

МИНИСТЕРСТВО ЭНЕРГЕТИКИ И ЭЛЕКТРИФИКАЦИИ СССР
ГЛАВНОЕ ТЕХНИЧЕСКОЕ УПРАВЛЕНИЕ ПО ЭКСПЛУАТАЦИИ ЭНЕРГОСИСТЕМ
ВСЕСОЮЗНЫЙ ГОСУДАРСТВЕННЫЙ ТРЕСТ ПО ОРГАНИЗАЦИИ
И РАЦИОНАЛИЗАЦИИ РАЙОННЫХ ЭЛЕКТРИЧЕСКИХ СТАНЦИЙ И СЕТЕЙ
(ОРГРЭС)

**МЕТОДИЧЕСКИЕ УКАЗАНИЯ
ПО ЭКСПЛУАТАЦИИ
АВТОМАТИЧЕСКИХ ВОЗДУШНЫХ
ВЫКЛЮЧАТЕЛЕЙ
СЕРИИ АП50**



МОСКВА 1975

МИНИСТЕРСТВО ЭНЕРГЕТИКИ И ЭЛЕКТРИФИКАЦИИ СССР
ГЛАВНОЕ ТЕХНИЧЕСКОЕ УПРАВЛЕНИЕ ПО ЭКСПЛУАТАЦИИ ЭНЕРГОСИСТЕМ
ВСЕСОЮЗНЫЙ ГОСУДАРСТВЕННЫЙ ТРЕСТ ПО ОРГАНИЗАЦИИ
И РАЦИОНАЛИЗАЦИИ РАЙОННЫХ ЭЛЕКТРИЧЕСКИХ СТАНЦИЙ И СЕТЕЙ
(ОРГРЭС)

МЕТОДИЧЕСКИЕ УКАЗАНИЯ
ПО ЭКСПЛУАТАЦИИ
АВТОМАТИЧЕСКИХ ВОЗДУШНЫХ
ВЫКЛЮЧАТЕЛЕЙ
СЕРИИ АП50

СПЕЦИАЛИЗИРОВАННЫЙ ЦЕНТР НАУЧНО-ТЕХНИЧЕСКОЙ ИНФОРМАЦИИ
МОСКВА

1975

А в т о р и ж. И.П.ЛЕСКИВ

Методические указания по эксплуатации автоматических воздушных выключателей серии АП50 предназначены для персонала электрических станций и подстанций, наладочных и ремонтных организаций, занимающихся эксплуатацией, наладкой и ремонтом этих выключателей.

Указания составлены на основании обобщения опыта эксплуатации и наладки, а также с учетом Технического описания и инструкции по монтажу и эксплуатации и ТУ 16-522.066-70 на выключатели автоматические воздушные серии АП50 общепромышленного исполнения.

Указания содержит общие сведения по конструкции и технические данные выключателей, порядок наладки и технического обслуживания выключателей, а также методику выбора уставок защитных элементов в зависимости от назначения выключателей.

О Г Л А В Л Е Н И Е

1. Общие сведения об автоматических выключателях серии АП50	3
1.1. Назначение и область применения	3
1.2. Технические данные	4
1.3. Конструкция и принцип действия	11
2. Меры безопасности при эксплуатации выключателей	14
3. Порядок установки и подготовка выключателя к работе...	14
3.1. Общие указания	14
3.2. Объем и последовательность проверки и наладки выключателей при первом включении	15
3.3. Методика проверки, наладки и испытаний выключателей	16
4. Техническое обслуживание и хранение	22
4.1. Виды технического обслуживания	22
4.2. Хранение выключателей.....	23
5. Выбор уставок тепловых и электромагнитных расцепителей для защиты электрических цепей и электрооборудования...	23
Приложение 1. Технические данные выключателей.....	31
Приложение 2. Порядок формулирования заказа на выключатели	35
Приложение 3. Протокол проверки выключателей серии АП50	36

УТВЕРЖДАЮ:
Заместитель главного
инженера ОПГРЭС
А. ГЕРР
(Решение № 2
электротехнической
секции НТС ОПГРЭС
от 18 марта 1974 г.)

1. ОБЩИЕ СВЕДЕНИЯ ОБ АВТОМАТИЧЕСКИХ ВЫКЛЮЧАТЕЛЯХ СЕРИИ АП50

1.1. Назначение и область применения

Автоматические воздушные выключатели серии АП50 с непосредственным ручным управлением общепромышленного исполнения предназначены для эксплуатации в районах с умеренным и холодным климатом.

Выключатели предназначены для проведения тока в нормальном режиме и отключения тока при перегрузках и коротких замыканиях, а также для оперативных включений и отключений (до 6 в час) стационарных электрических цепей (в том числе асинхронных электродвигателей) на номинальный ток до 50 А, напряжение постоянного тока до 220 В и переменного тока частоты 50 Гц до 500 В.

Выключатели могут работать в цепях переменного тока частоты 400 Гц на номинальный ток до 25 А включительно, при этом питание расцепителей минимального напряжения и дистанционного отключения должно осуществляться от источника напряжения переменного тока частоты 50 Гц.

Выключатели рассчитаны для работы при температуре окружающего воздуха от -40°C до $+40^{\circ}\text{C}$, относительной влажности воздуха не более 90% при температуре $+20^{\circ}\text{C}$ и не более 50% при температуре $+40^{\circ}\text{C}$ и высоте над уровнем моря до 2 тыс.м.

Выключатели могут коммутировать токи при отключении их всеми полюсами в цикле О-П-ВО-П-ВО вплоть до допустимых значений тока короткого замыкания, указанных в табл. I приложения I (О - операция отключения, ОВ - операция отключения-включения, П - пауза между операциями, равная 2 мин).

В табл. 2 приложения I приведены значения одноразового тока короткого замыкания, т.е. тока, который выключатель может отключить однократно.

Полное время отключения допустимого тока короткого замыкания равно:

- при постоянном токе напряжением 220 В и разрыве тока двумя полюсами - 0,02 с;

- при переменном токе напряжением 500 В - 0,017 с.

Порядок формулирования заказа на выключатели приведен в приложении 2.

I.2. Технические данные

I.2.1. Выключатели серии АП50 различаются:

а) по числу полюсов:

- двухполюсные на номинальное напряжение 220 В постоянного тока и 500 В переменного тока частоты 50-60 Гц;

- трехполюсные на номинальное напряжение до 500 В переменного тока;

б) по номинальному току максимальных расцепителей: 1,6; 2,5; 4; 6,4; 10; 16; 25; 40; 50 А;

в) по наличию расцепителей максимального тока:

- с тепловыми и электромагнитными расцепителями (исполнение МТ);

- с тепловыми расцепителями (исполнение Т);

- с электромагнитными расцепителями (исполнение М);

- без расцепителей - неавтоматические выключатели;

г) по величине тока срабатывания электромагнитного расцепителя, именуемого в дальнейшем отсечкой, $3,5I_{НОМ}$, $8I_{НОМ}$ и $11I_{НОМ}$, где $I_{НОМ}$ - номинальный ток выключателя;

д) по наличию электромагнитного расцепителя максимального тока в нулевом проводе (0). Такой расцепитель может быть установлен только в трехполюсных выключателях с номинальным током 16 А и более;

- е) по наличию расцепителей минимального напряжения (Н);
- ж) по наличию дистанционного расцепителя (Д);
- з) по наличию и количеству переключающих блок-контактов для вспомогательной цепи:
 - без блок-контактов;
 - с одним переключающим блок-контактом (К/В-1П);
 - с двумя переключающими блок-контактами (К/В-2П);
- и) по степени защищенности от воздействия окружающей среды и от прикосновения к токоведущим частям:
 - в пластмассовой оболочке - IP20 (защищенное исполнение);
 - в дополнительной металлической оболочке - IP65 (пыле- и брызгонепроницаемое исполнение).

В нормальных условиях и помещениях (при температуре окружающей среды от -40 до $+40^{\circ}\text{C}$ с относительной влажностью воздуха не более 90%, а также при отсутствии пыли, масла и непосредственного попадания солнечных лучей) могут применяться выключатели со степенью защиты IP20, а в помещениях взрывоопасных и в помещениях, отличных от нормальных, применяются выключатели с дополнительной металлической оболочкой со степенью защиты IP65.

1.2.2. Условия работы расцепителей:

а) электромагнитные расцепители максимального тока при прохождении переменного однофазного тока через расцепители последовательно соединенных полюсов должны срабатывать мгновенно в зависимости от исполнения выключателя со следующими допустимыми отклонениями:

- с уставкой $3,5 I_{\text{НОМ}}$ - $\pm 15\%$;
- с уставкой $8 I_{\text{НОМ}}$ - $\pm 20\%$;
- с уставкой $11 I_{\text{НОМ}}$ - от $+15$ до -30% ;

б) расцепитель максимального тока в нулевом проводе должен срабатывать при токе, равном номинальному току расцепителя фазы с допустимым отклонением от -20 до $+40\%$. Длительно допустимый ток не должен превышать 60% номинального тока фазы;

в) тепловые расцепители выключателя при температуре окружающей среды $+20 \pm 5^{\circ}\text{C}$ из холодного состояния при прохождении переменного однофазного тока частоты 50 Гц через расцепители последовательно соединенных полюсов не должны срабатывать в течение 1 ч при токе $1,1 I_{\text{НОМ}}$ должны срабатывать при токе $1,35 I_{\text{НОМ}}$ за время не

более 30 мин и при токе $6 I_{НОМ}$ с выдержкой времени от 1,5 до 10 с.

При температуре окружающей среды, отличной от $+20 \pm 5^{\circ}\text{C}$, и токах выше двукратного номинального тока выключателя ток срабатывания теплового расцепителя изменяется следующим образом:

- с увеличением температуры окружающей среды на каждые 10°C ток уменьшается на 6-7%;

- с уменьшением температуры окружающей среды на каждые 10°C ток увеличивается на 5-6%.

Время остывания теплового расцепителя (при $+20^{\circ}\text{C}$) для возможности повторного включения не превышает 2 мин.

На рис. 1-9 приведены характеристики тепловых расцепителей, снятые при температуре окружающей среды $20 \pm 5^{\circ}\text{C}$, протекания переменного тока частоты 50 Гц через расцепители всех последовательно соединенных полюсов и положения рычага регулировки уставки тока срабатывания тепловых расцепителей на уставке, соответствующей номинальному току выключателя.

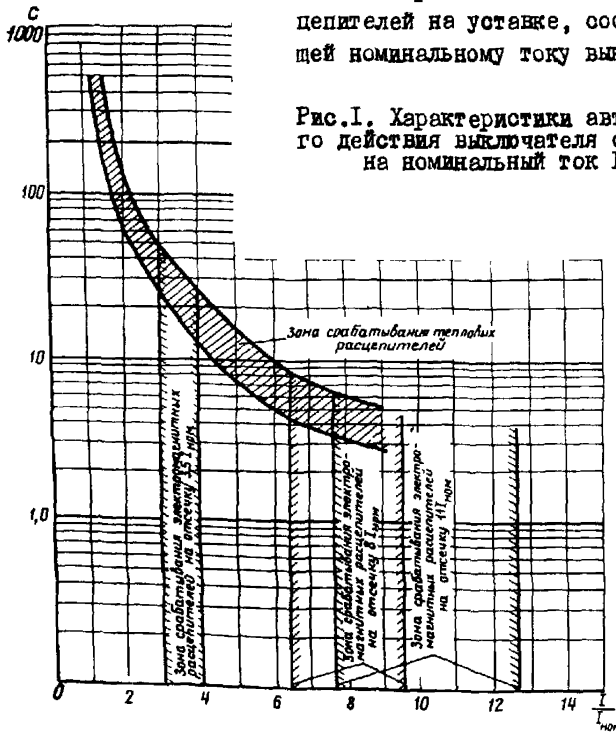
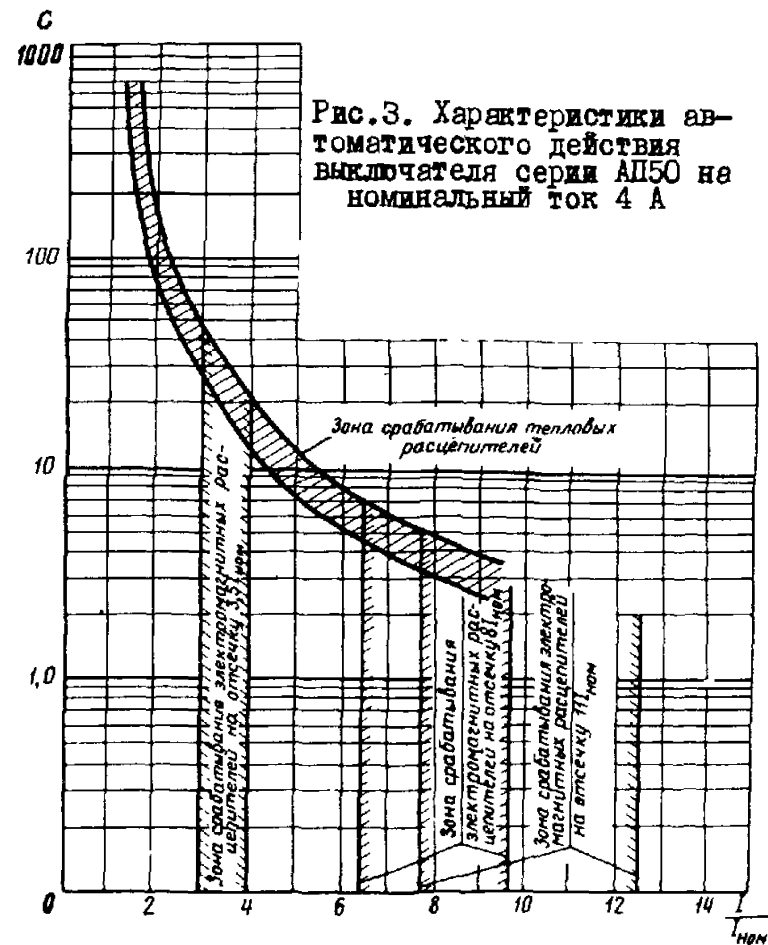
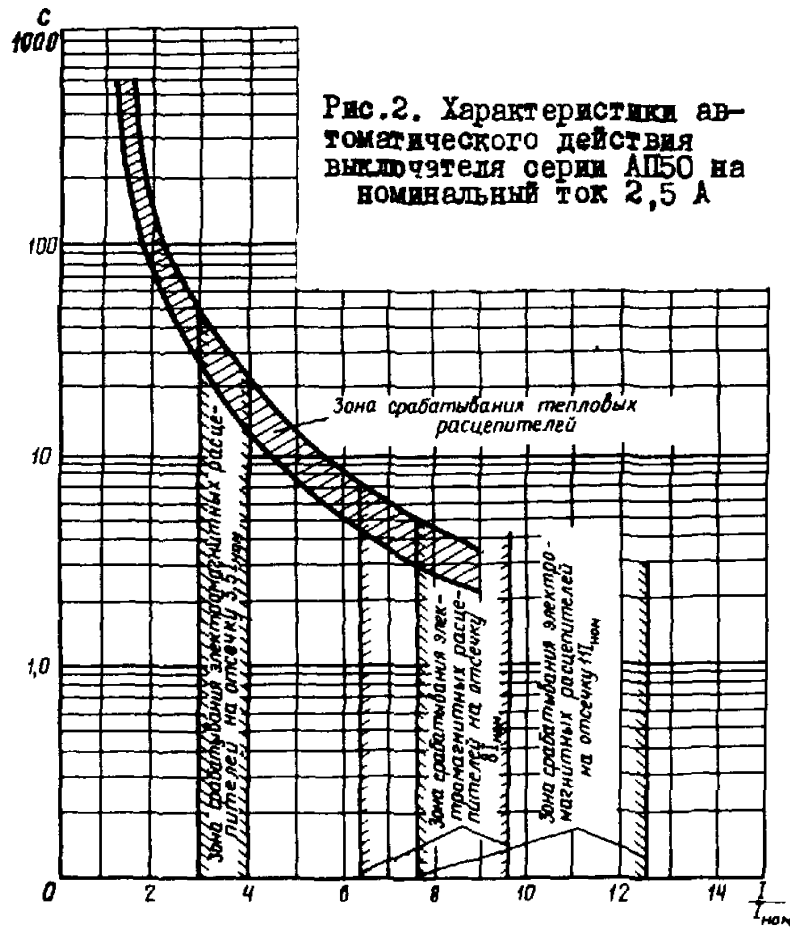
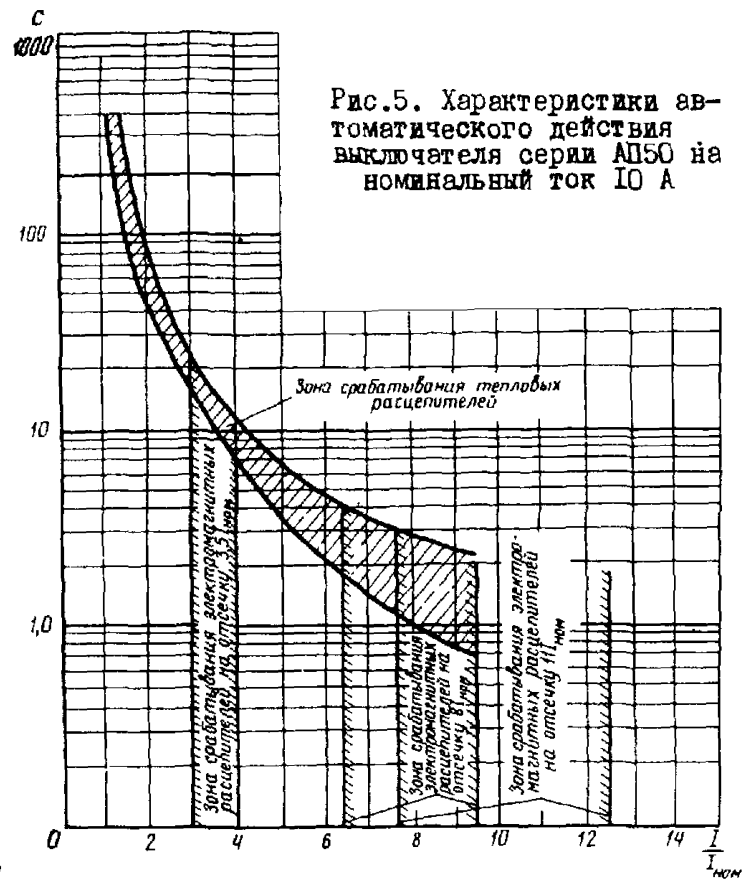
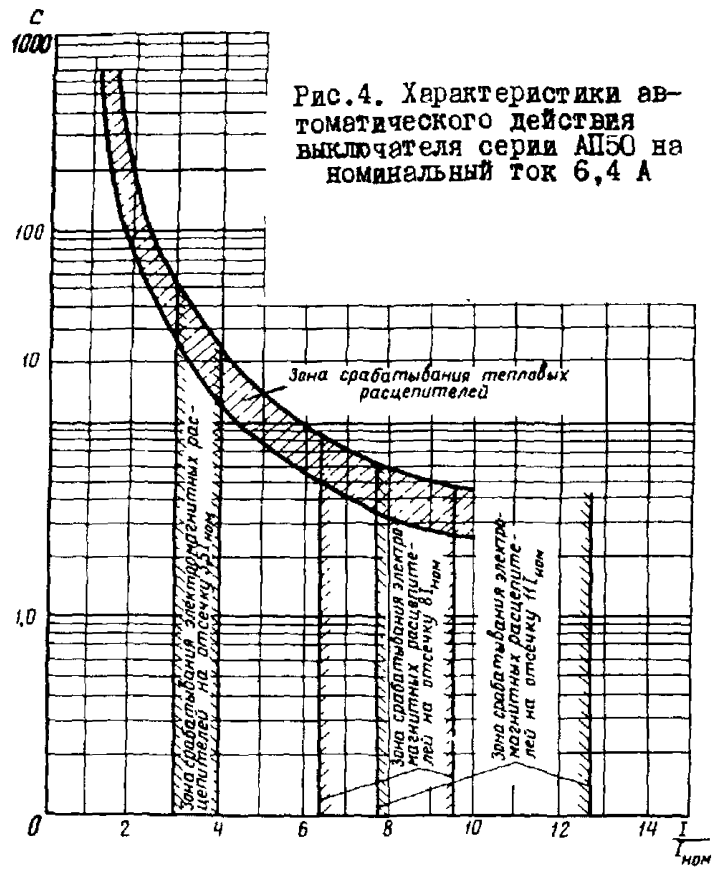
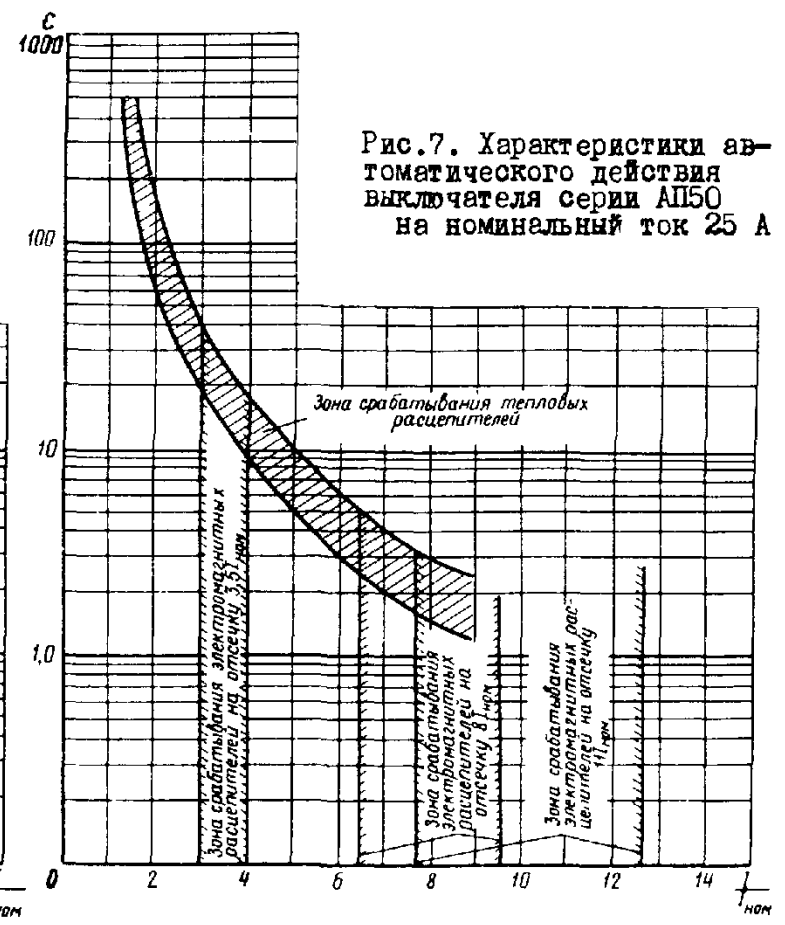
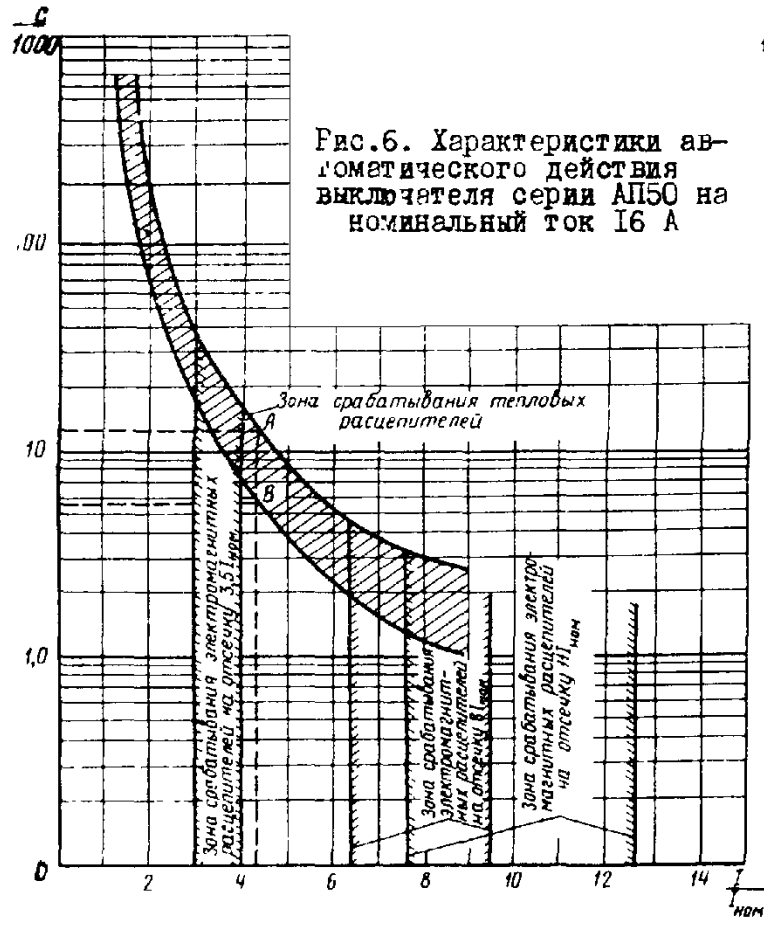
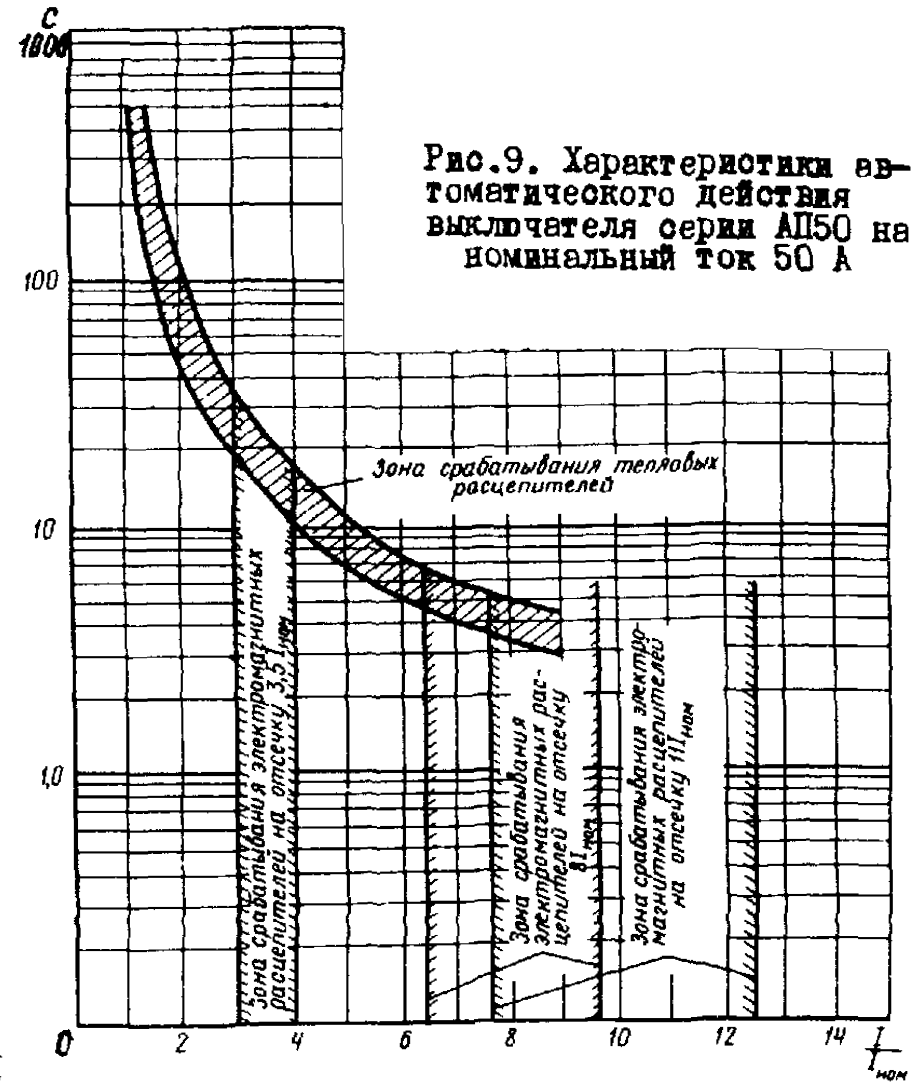
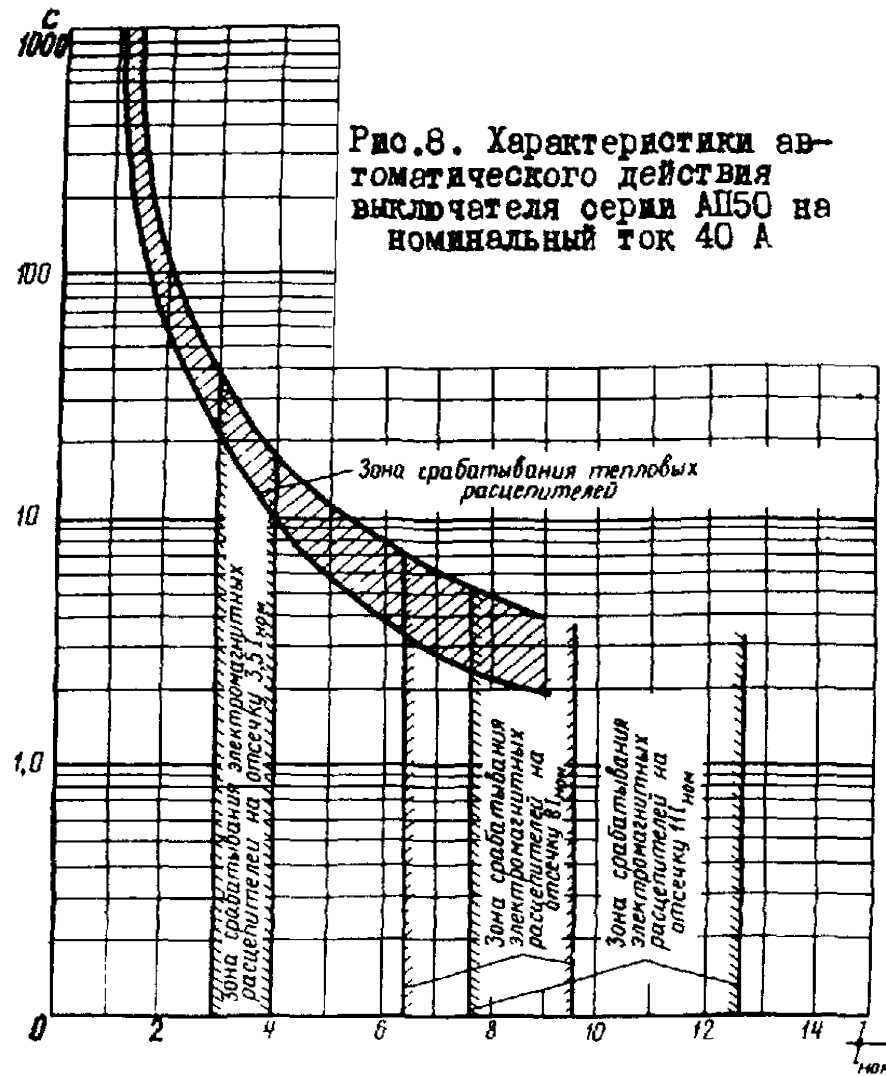


Рис.1. Характеристики автоматического действия выключателя серии АП50 на номинальный ток 1,6 А









При изменении положения рычага регулировки уставки по шкале от $I_{ном}$ до $0,6 I_{ном}$ соответственно изменяется масштаб по оси абсцисс, где под кратностью тока понимается отношение тока перегрузки к величине тока уставки, установленного на шкале теплового расцепителя;

г) расцепитель минимального напряжения не должен препятствовать включению выключателя при снижении напряжения до 80% номинального и должен отключать выключатель при снижении напряжения ниже 35% номинального;

д) дистанционный расцепитель должен четко срабатывать при напряжении от 75 до 110% номинального. Катушка дистанционного расцепителя рассчитана на кратковременную работу и поэтому должна включаться через блок-контакты выключателя;

е) расцепители минимального напряжения и дистанционные расцепители изготавливаются на напряжение 110, 127, 220, 380 и 415 В переменного тока частоты 50 Гц;

ж) блок-контакты выключателя допускают в продолжительном режиме нагрузку номинальным током 1 А. Ток включения не должен превышать 10 А. При операциях отключения они допускают в цепи переменного тока с коэффициентом мощности не менее 0,5 и напряжением 220 В предельный ток отключения не более 1 А; напряжением 500 В - предельный ток отключения не более 0,5 А.

В цепи постоянного тока при напряжении 220 В и при постоянной времени цепи не более 0,05 с допускается предельный ток отключения не более 0,15 А.

1.2.3. Установка выключателей допускается на неподвижных и подвижных панелях (щитах).

1.3. Конструкция и принцип действия

Выключатели АП50 состоят из следующих узлов:

- механизма управления;
- контактной системы;
- блок-контактов (контактов вспомогательной цепи);
- расцепителей (типовое исполнение выключателей приведено в табл.3 приложения I).

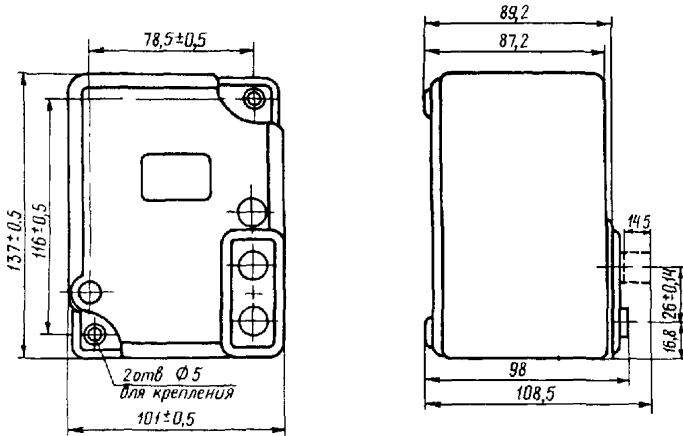


Рис.10. Габаритные и установочные размеры трехполюсного выключателя серии АП50 (степень защиты - IP20)

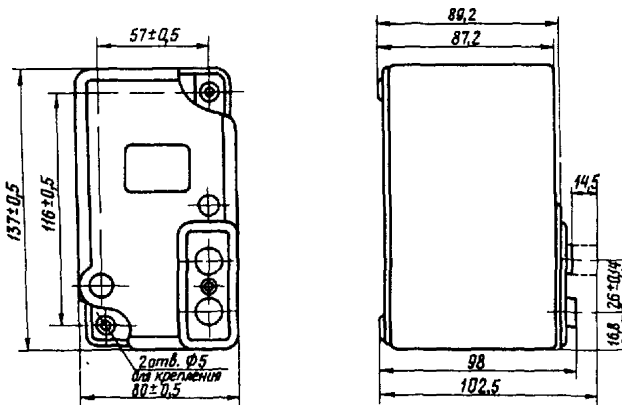


Рис.11. Габаритные и установочные размеры двухполюсного выключателя серии АП50 (степень защиты - IP20)

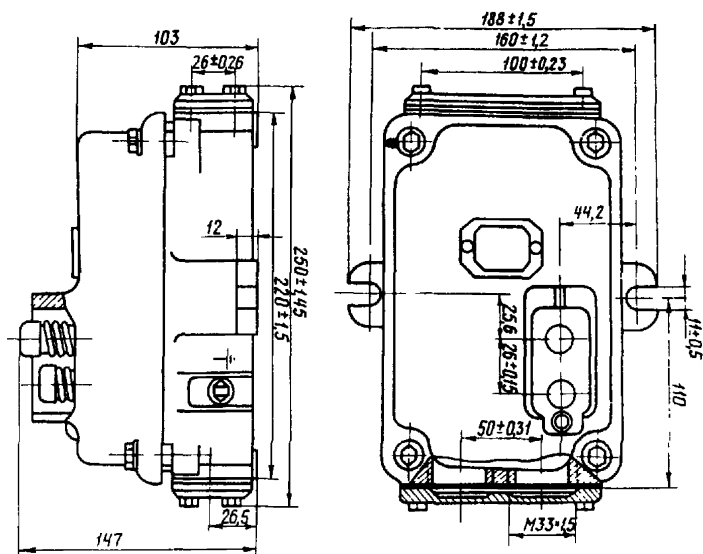


Рис.12. Габаритные и установочные размеры двух- и трехполюсных выключателей в металлическом корпусе (степень защиты - IP65)

На рис. 10 приведены габаритные и установочные размеры трехполюсных выключателей в пластмассовой оболочке, а на рис. 11 - аналогичных двухполюсных выключателей.

Выключатель в дополнительном металлическом корпусе (пыле- и брызгонепроницаемое исполнение) показан на рис.12.

Все узлы выключателя размещены на пластмассовом цоколе и закрываются пластмассовой крышкой.

Механизм управления основан на принципе свободного расцепления, он обеспечивает мгновенное размыкание контактов. Отключение выключателя при токах перегрузки и короткого замыкания происходит автоматически и не зависит от удерживания кнопки во включенном положении.

Автоматическое отключение выключателя производится соответствующими расцепителями. Допустимое количество циклов выключателей приведено в табл.4 приложения I.

Расцепитель максимального тока в нулевом проводе или расцепитель минимального напряжения встраивается в выключатель вместо одного из электромагнитных расцепителей.

При наличии в выключателе расцепителей в нулевом проводе (0) или минимального напряжения (Н) в полюсах автомата могут быть установлены следующие расцепители:

- только три тепловых и два электромагнитных;
- только три тепловых;
- только два электромагнитных.

Выключатели без расцепителей в нулевом проводе могут иметь расцепитель минимального напряжения или дистанционный расцепитель.

Блок-контакты выключателя кинематически связаны с траверсой подвижных контактов.

2. МЕРЫ БЕЗОПАСНОСТИ ПРИ ЭКСПЛУАТАЦИИ ВЫКЛЮЧАТЕЛЕЙ

Обслуживание выключателя должно производиться в соответствии с действующими правилами техники безопасности при обслуживании электроустановок напряжением до 1000 В.

Эксплуатация выключателей запрещается в следующих случаях:

- а) при повреждении крышки выключателя или других его частей;
- б) при повреждении изоляции проводов;
- в) без дугогасительных камер в полюсах.

Запрещается производство любых работ, кроме протирки пыли на корпусе, если выключатель находится под напряжением.

Ремонт, осмотр и другие работы на выключателе разрешается производить только после снятия напряжения с выключателя.

3. ПОРЯДОК УСТАНОВКИ И ПОДГОТОВКА ВЫКЛЮЧАТЕЛЯ К РАБОТЕ

3.1. Общие указания

Выключатели должны монтироваться на вертикально установленных панелях (щитах); знак "Вкл." должен быть вверху.

Сечение медных или алюминиевых проводов, присоединяемых к зажимам главных контактов выключателя, должно быть не менее 2,5 и не более 10 мм².

К зажимам вспомогательных контактов допускается присоединение проводников сечением до 1,5 мм² при диаметре изоляции не более 3,4 мм. Винты выключателя должны иметь специальные шайбы с целью предохранения их от самоотвинчивания.

Выключатели рассчитаны для работы без ремонта, и после отработки установленного количества циклов, указанных в табл.4 приложения I, они подлежат замене. Однако при наличии запасных частей (тепловых элементов, катушек электромагнитных расцепителей, дугогасительных камер, основных контактов, блок-контактов, крышек и др.) выключатель может быть отремонтирован. После ремонта должна быть обязательно проведена тщательная проверка и наладка выключателя.

3.2. Объем и последовательность проверки и наладки выключателей при первом включении

Проверка выключателей производится в следующем объеме и последовательности (приложение 3):

- а) внешний осмотр;
- б) проверка соответствия типом исполнения установленного выключателя проектному;
- в) затяжка контактных зажимов кабеля (проводов);
- г) осмотр дугогасительных камер в каждом полюсе;
- д) определение надежности включения и отключения выключателя воздействием на соответствующие кнопки (от руки);
- е) проверка межконтактного расстояния;
- ж) чистка дугогасительных камер и основных контактов (при необходимости);
- з) проверка четкости работы блок-контактов;
- и) измерение сопротивления изоляции;
- к) испытание электрической прочности изоляции;
- л) определение тока срабатывания электромагнитных расцепителей в фазах и (при наличии) в нулевом проводе;

м) определение времени (при заданном токе) срабатывания тепловых расцепителей;

н) определение напряжения срабатывания дистанционных расцепителей и расцепителя минимального напряжения.

3.3. Методика проверки, наладки и испытаний выключателей

При внешнем осмотре проверяется правильность сборки и установки выключателя, надежность его крепления; производится подтяжка всех болтовых соединений.

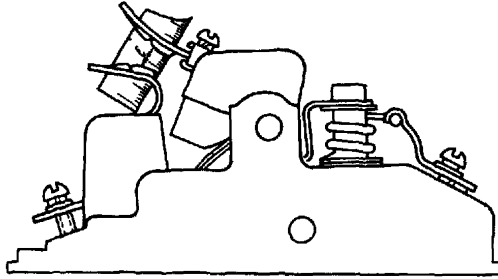


Рис.13. Эскиз с указанием способа замера межконтактного расстояния

Межконтактное расстояние измеряется линейкой или щупом между рабочими поверхностями подвижного и неподвижного контактов при отключенном выключателе (рис.13). Расстояние между контактами должно быть не менее 8,5 мм для выключателей, работающих в цепях постоянного тока, и не менее 7,5 мм для выключателей, работающих в цепях переменного тока.

Чистка дугогасительных камер производится при наличии металлических соединений между пластинами, а также если имеются корольки и коготь на пластинах дугогасительной решетки. Очистка от копоти производится смоченной в бензине тряпкой, а чистка пластин — с помощью стамески или ножа. Основные контакты зачищают напильником с мелкой насечкой, но не наждачной бумагой.

Сопротивление изоляции выключателей измеряется мегомметром на 1000 В. При нормальной температуре и влажности воздуха в отапливаемых помещениях сопротивление изоляции для нового выключателя должно быть не ниже 20 МОм, в нагретом состоянии после длительного протекания тока 105% номинального - не менее 6 МОм, после пребывания во влажном помещении сопротивление изоляции не должно быть ниже 1 МОм. Величина сопротивления изоляции выключателей, находящихся в эксплуатации, должна соответствовать действующим нормам.

Проверка электрической прочности изоляции нового выключателя производится напряжением 1000 В частоты 50 Гц в течение 1 мин. Испытание электрической прочности изоляции выключателей, находящихся в эксплуатации, допускается производить мегомметром на 2500 В в течение 1 мин.

В электромагнитных расцепителях проверяется, нет ли заеданий бойка. Проверка производится нажатием на боек спичкой, малой отверткой или другим подобным инструментом. При отключенном выключателе боек должен легко, без задержаний двигаться внутри корпуса катушки и под действием пружины свободно возвращаться в исходное положение. При включенном выключателе боек должен четко отключить выключатель, не доходя до упора, и возвратиться после отпускания в исходное положение.

Определение тока срабатывания электромагнитных расцепителей производится от источника переменного тока. Ток срабатывания определяется для каждого полюса выключателя отдельно. Таким же образом проверяется электромагнитный расцепитель, установленный в нулевой провод.

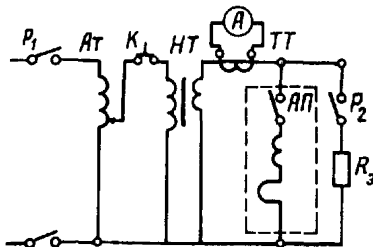


Рис.14. Схема проверки электромагнитных расцепителей выключателей:

P_1 и P_2 - рубильники; At - автотрансформатор; HT - нагрузочный трансформатор; TT - трансформатор тока; A - амперметр; R_3 - эталонное сопротивление; $АП$ - проверяемый выключатель; K - кнопка включения с возвратом

Перед проверкой обирается схема, показанная на рис.14, и подбирается аппаратура в зависимости от номинального тока выключателя и кратности тока срабатывания электромагнитного расцепителя.

Последовательность проверки:

а) при отключенном выключателе АП включаются рубильники P_1 и P_2 ;

б) кратковременным включением кнопки K ток пропускается через эталонное сопротивление R_3 и при помощи регулировочного устройства $Ат$ увеличивается до 70-75% тока срабатывания электромагнитного расцепителя;

в) отключается рубильник P_2 и включается выключатель АП;

г) при помощи регулировочного устройства $Ат$ кратковременным включением кнопки K (во избежание повреждения расцепителя или перегорания теплового элемента) увеличивается ток до срабатывания выключателя.

При проверке электромагнитных расцепителей на выключателях с комбинированными расцепителями типа МТ после отключения выключателя необходимо сразу отключить рубильник P_1 и повторно включить выключатель. Если выключатель не включается, то это свидетельствует о том, что он был отключен тепловым расцепителем. В этом случае необходимо повторить проверку, уменьшив время подачи тока на расцепитель.

После отключения выключателя электромагнитным расцепителем, не передвигая рукоятку регулировочного устройства, включают рубильники P_2 и P_1 и замеряют ток, протекающий в цепи эталонного сопротивления. Этот ток и будет током срабатывания электромагнитного расцепителя при условии, если R_3 равно полному сопротивлению фазы выключателя.

Опытные данные полного сопротивления одной фазы различных типов выключателей с комбинированными расцепителями типа МТ приведены ниже:

Номинальные токи выключателей, А, . . .	1,6	2,5	4	6,4	10	16	25	40	50
Полное сопротивление, Ом.	0,65	0,32	0,13	0,05	0,02	0,012	0,007	0,003	0,002

Активное сопротивление тепловых элементов составляет 75–85% полных сопротивлений, приведенных выше.

Величина тока срабатывания электромагнитного расцепителя должна соответствовать данным, приведенным в п.1.2.2.

Для выключателей, установленных в цепях постоянного тока, за величину тока срабатывания электромагнитного расцепителя принимается ток срабатывания, увеличенный на 30% и определенный при переменном токе.

Проверка тока срабатывания тепловых расцепителей должна производиться при двух-трехкратном токе уставки теплового расцепителя или при расчетной величине тока перегрузки цепи путем пропускания тока через все полюса, соединенные последовательно (рис.15).

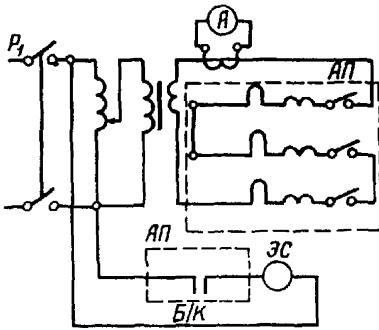


Рис.15. Схема проверки тепловых расцепителей выключателей:

P_1 - рубильник; A - амперметр;
 $АП$ - проверяемый выключатель;
 $ЭС$ - электросекундомер; $Б/К$ - блок-контакт

Если на выключатель возлагаются функции защиты электрооборудования как от симметричных, так и от несимметричных ненормальных и аварийных режимов, то тепловые расцепители в трехполюсных выключателях проверяются при двух последовательно соединенных полюсах в сочетании:

первый и второй полюса; второй и третий полюса; третий и первый полюса с паузой между проверками не менее 5 мин, необходимой для охлаждения тепловых расцепителей. За время срабатывания выключателя принимается наименьшее время, полученное из трех замеров.

первый и второй полюса; второй и третий полюса; третий и первый полюса с паузой между проверками не менее 5 мин, необходимой для охлаждения тепловых расцепителей. За время срабатывания выключателя принимается наименьшее время, полученное из трех замеров.

Время отключения выключателя (с учетом поправки на температуру окружающей среды), измеренное электросекундомером или хронометром, не должно превышать максимального времени, определенного по времятоковой характеристике для проверяемого типа выключателя при принятой кратности тока.

Проверять срабатывание теплового расцепителя каждого полюса отдельно не рекомендуется, так как усилие, создаваемое одним тепловым элементом, может оказаться недостаточным для отключения выключателя, и тепловой элемент может повредиться.

Проверка срабатывания тепловых расцепителей должна производиться при установленном кожухе и закрытой донной крышке, чтобы исключить рассеивание тепла, выделяемого тепловыми элементами.

Если необходима установка тока срабатывания теплового расцепителя меньше номинального тока (устанавливается рычагом регулирования установки), то при сравнении времени отключения выключателя с временем, определенным по времятоковой характеристике, за кратность тока принимается отношение тока срабатывания к току установки, установленной рычагом на шкале теплового расцепителя.

При значительном несоответствии тока срабатывания тепловых расцепителей заводским данным или в случае необходимости обеспечить срабатывание теплового расцепителя при токе, меньшем указанного на шкале теплового расцепителя (т.е. меньше $0,6 I_{ном}$), регулировка тока срабатывания производится следующим образом:

- а) при несоответствии тока срабатывания заводским данным:
 - регулировочный рычаг установки теплового расцепителя ставят на отметку, соответствующую номинальному току выключателя;
 - отпустив контргайку регулирующего винта на тепловом элементе, завинчивают его (при необходимости уменьшить время срабатывания) или вывинчивают (при необходимости увеличить время срабатывания) на один-два оборота и затягивают контргайкой;
 - закрывают тепловые элементы донной крышкой, а выключатель кожухом, включают его и производят проверку тепловых элементов;
 - если время срабатывания тепловых расцепителей отличается от времени, определенного по времятоковой характеристике, производят повторную регулировку до тех пор, пока время срабатывания не будет находиться в зоне времятоковой характеристики при принятой кратности тока срабатывания;
- б) при необходимости обеспечить срабатывание теплового расцепителя при токе, меньшем указанного на шкале (т.е. меньше 60% номинального тока выключателя):
 - регулировочный рычаг устанавливают на минимально возможную установку, закрепляют его и проверяют надежность включения вык-

лючателя несколько раз (на минимальной уставке возможен отказ выключателя на включение из-за отказа в зацеплении механизма свободного расцепления). При отказе во включении выключателя необходимо несколько увеличить уставку регулировочным рычагом;

- отпускают контргайку регулировочного винта на тепловом элементе, ввинчивают регулировочный винт на один-два оборота и закрепляют контргайкой;

- закрывают тепловые расцепители донной крышкой, а выключатель кожухом и производят проверку тепловых элементов;

- если время срабатывания при заданном токе окажется недостаточным для защиты оборудования, необходимо произвести повторные регулировки и проверки тепловых расцепителей.

Повторная проверка должна производиться после полного остывания тепловых элементов.

Указанная методика рекомендуется для настройки выключателей на номинальный ток 1,6 А, применяемых для защиты электродвигателей мощностью менее 0,6 кВт, напряжением 380-500 В.

Во всех случаях регулировку и настройку срабатывания тепловых расцепителей должен производить только квалифицированный персонал. Запрещается производить загробление срабатывания тепловых элементов по сравнению с заводскими времятоковыми характеристиками для данного типа выключателя.

Проверка напряжения срабатывания дистанционного расцепителя производится по схеме, приведенной на рис.16. Напряжение на катушку во избежание ее перегрева должно подаваться через замыкающий блок-контакт выключателя.

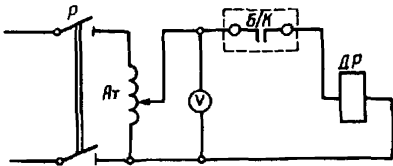


Рис.16. Схема проверки напряжения срабатывания дистанционного расцепителя:

P - рубильник; *Ат* - автотрансформатор; *V* - вольтметр; *Б/К* - блок-контакты выключателя; *ДР* - дистанционный расцепитель

Дистанционный расцепитель должен четко отключать выключатель при напряжении 75-110% номинального напряжения катушки.

Проверка срабатывания расцепителя минимального напряжения производится по схеме, приведенной на рис.17. Выключатель должен

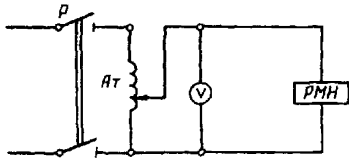


Рис.17. Схема проверки обработки расцепителя минимального напряжения;

P - рубильник; *Ат* - автотрансформатор; *V* - вольтметр; *PMH* - расцепитель минимального напряжения

четко отключаться при напряжении 35-80% номинального. При проверке на катушку расцепителя минимального напряжения подается ее номинальное напряжение, включается выключатель и плавно снижается напряжение до отключения выключателя.

При наличии расцепителя минимального напряжения в проверке работы других расцепителей (тепловых или электромагнитных) первый должен быть зафиксирован в притянутом положении.

4. ТЕХНИЧЕСКОЕ ОБСЛУЖИВАНИЕ И ХРАНЕНИЕ

4.1. Виды технического обслуживания

В техническое обслуживание выключателей входит периодический осмотр; плановая проверка; внеочередная проверка; частичная проверка.

Периодический осмотр. Через определенные промежутки времени в зависимости от условий окружающей среды и режима работы выключателя необходимо осматривать и устранять обнаруженные неисправности.

Плановая проверка. Проводится в период капитального ремонта основного оборудования в объеме, указанном в п.3.2, а, в, г, д, ж, з, и, к.

Данные проверки сверяются с данными протокола проверки выключателя, оформленного при вводе его в работу.

Внеочередная проверка. Производится при неправильной работе расцепителей; при изменении параметров защищаемой цепи или оборудования; после отключения выключателем тока, близкого по величине к допустимому току короткого замыкания для данного выключателя.

Объем проверки определяется после осмотра выключателя на основании выявленных дефектов или повреждений.

Частичная проверка. Производится по графику в период текущего ремонта основного оборудования, но не реже одного раза в два года.

Частичная проверка проводится в объеме, указанном в п.3.2, а, в, д, ж.

При работе выключателя с частотой включения и отключения более пяти раз в час частичная проверка производится не реже одного раза в три месяца.

4.2. Хранение выключателей

Выключатели должны храниться в сухих складских помещениях в заводской упаковке, предохраняющей их от повреждений и коррозии.

5. ВЫБОР УСТАВОК ТЕПЛОВЫХ И ЭЛЕКТРОМАГНИТНЫХ РАСЦЕПИТЕЛЕЙ ДЛЯ ЗАЩИТЫ ЭЛЕКТРИЧЕСКИХ ЦЕПЕЙ И ЭЛЕКТРООБОРУДОВАНИЯ

Уставки тепловых расцепителей $I_{ср.т}$ выбираются по выражению

$$I_{ср.т} = K_p K_N I_{нагр} , \quad (1)$$

где K_p - коэффициент разброса срабатывания тепловых расцепителей, равный 1,1;

K_N - коэффициент надежности, который принимается равным 1,0-1,1 для неперегружаемых цепей (нагревательных элементов, оперативных цепей постоянного тока и т.п.); 1,1-1,3 для цепей, где возможны кратковременные перегрузки (при пуске электродвигателей); 0,15 - 0,25 для цепей, где ток протекает кратковременно (электромагнитов включения масляных выключателей, электромагнитов клапанов);

$I_{нагр}$ - ток нагрузки или номинальный ток цепи, А.

Уставка тока мгновенного срабатывания (электромагнитных расцепителей) определяется по выражению

$$I_{ср.э.расч} = K_p K_N I_n , \quad (2)$$

где K_p - коэффициент разброса электромагнитных расцепителей (см. разд. I.2.2);

K_n - коэффициент надежности, который принимается равным: для защиты электродвигателей I,8-2; для защиты цепей напряжения - не менее 2,0; для остальных цепей I,5.

I_n - максимально возможный кратковременный расчетный ток перегрузки.

Для цепей постоянного тока $I_{ср.э.расч}$ принимается большим на 30%.

Уставка тока мгновенного срабатывания (отсечка), кратная номинальному току выключателя (расчетная кратность тока срабатывания электромагнитного расцепителя), определяется из выражения

$$K_э = \frac{I_{ср.э}}{I_{ном}}, \quad (3)$$

где $I_{ном}$ - номинальный ток выключателя.

За действительную уставку отсечки $K_э$ принимается ближайшее большее значение (согласно п. I.2.1, г).

Действительный ток срабатывания электромагнитного расцепителя (отсечки) определяется из выражения

$$I_{ср.э} = K_э I_{ном}. \quad (4)$$

Коэффициент чувствительности определяется из выражения

$$K_ч = \frac{I_{к.з.мин}}{I_{ср.э}}. \quad (5)$$

Для цепей постоянного тока

$$K_ч = \frac{I_{к.з.мин}}{1,3 I_{ср.э}}, \quad (6)$$

где $I_{к.з.мин}$ - минимальный ток короткого замыкания в защищаемой цепи.

Ниже приведены примеры расчета.

Пример I. Выбрать уставки тепловых и электромагнитных расцепителей выключателя АД50-ЭМТ с номинальным током 10 А, предназначенного для защиты асинхронного электродвигателя привода задвижки. Электродвигатель подвержен технологической перегрузке. Мощность электродвигателя 2,8 кВт; номинальный ток 5,6 А; напряжение 380 В; кратность пускового тока 5; время разворота электродвигателя с механизмом не превышает 1 с. Электродвигатель указанной мощности согласно ГОСТ 183-66 способен выдерживать 50%-ную перегрузку по току сверхноминимального значения в течение 120 с.

Электродвигатель подключен к сборке, получающей питание через низковольтный токоограничивающий реактор на номинальный ток 50 А с реактивностью 0,15 Ом на фазу. Максимальный ток короткого замыкания на шинах сборки 1530 А. Минимальный ток короткого замыкания (на зажимах электродвигателя) 250 А.

Решение. Уставка теплового расцепителя выбирается по выражению (I)

$$I_{ср.т} = K_p K_n I_{ном} = 1,15 \cdot 1,1 \cdot 5,6 = 7,1 \text{ А.}$$

Ток перегрузки электродвигателя на 50% равен

$$I_p = 1,5 I_{ном} = 1,5 \cdot 5,6 = 8,4 \text{ А.}$$

Ток при пуске электродвигателя равен

$$I_{пуск} = 5 I_{ном} = 5 \cdot 5,6 = 28 \text{ А.}$$

Кратность тока при перегрузке электродвигателя по отношению к уставке теплового расцепителя составляет

$$K_T = \frac{I_p}{I_{ср.т}} = \frac{8,4}{7,1} = 1,18.$$

Кратность тока при пуске электродвигателя составляет

$$K_T = \frac{I_{пуск}}{I_{ср.т}} = \frac{28}{7,1} = 3,95.$$

Допустимый ток короткого замыкания для выключателя с $I_{ном} = 10$ А составляет 2000 А и не превышает тока короткого замыкания на шинах сборки.

По кратностям тока перегрузки и пуска электродвигателя и по времятоковой характеристике определяется минимальное время срабатывания тепловых расцепителей:

- при кратности тока перегрузки 1,18 время срабатывания больше 120 с;

- при кратности пускового тока 3,95 время срабатывания не менее 7 с, т.е. больше времени разворота электродвигателя.

Для отстройки тока срабатывания электромагнитных расцепителей при пуске электродвигателя расчетный ток срабатывания определяется по выражению (2):

$$I_{ср.э.расч} = K_p K_H K_{II} I_{НОМ} = 1,3 \cdot 1,8 \cdot 5 \cdot 5,6 = 65,5 \text{ А.}$$

Расчетная кратность тока срабатывания электромагнитных расцепителей определяется как отношение

$$K_э = \frac{I_{ср.э}}{I_{НОМ}} = \frac{65,5}{10} = 6,55.$$

Принимается ближайшее большее значение кратности согласно табл.3 приложения I (8 или II).

Действительный ток срабатывания электромагнитных расцепителей может быть:

- при кратности 8:

$$I_{ср.э} = 8 I_{НОМ} = 8 \cdot 10 = 80 \text{ А;}$$

- при кратности II:

$$I_{ср.э} = II I_{НОМ} = II \cdot 10 = 110 \text{ А.}$$

Коэффициент чувствительности защиты с электромагнитными расцепителями будет равен:

- при кратности 8:

$$K_ч = \frac{I_{к.з. мин}}{I_{ср.э}} = \frac{250}{80} = 3,12;$$

- при кратности II:

$$K_ч = \frac{I_{к.з. мин}}{I_{ср.э}} = \frac{250}{110} = 2,27.$$

По условиям срабатывания электромагнитных расцепителей с учетом коэффициента чувствительности, который должен быть (согласно §III-1-8 ПУЭ) не менее 1,5, подходят выключатели с $I_{НОМ} = 10 \text{ А}$ и с кратностью тока отсечки 8 и II.

Пример 2. Выбрать тепловые и электромагнитные расцепители выключателя АП50-2МТ с номинальным током 16 А для защиты электромагнита включения масляного выключателя НМП-10.

Данные электромагнита. Напряжение постоянного тока 220 В, ток включения (для данного электромагнита) 60 А. Нагрев электромагнита до длительно допустимой температуры 105°C происходит за 16 с. Ток короткого замыкания с учетом сопротивления кабеля и аккумуляторной батареи составляет 900 А.

Решение. Уставка теплового расцепителя для защиты электромагнитов выбирается по выражению (I):

$$I_{ср.т} = K_p K_H I_{вкл} = 1,15 \cdot 0,2 \cdot 60 = 13,8 \text{ А.}$$

Кратность тока при включении электромагнита:

$$K_{кр.в} = \frac{I_{вкл}}{I_{устт}} = \frac{60}{13,8} = 4,35.$$

По кратности тока при включении электромагнита и по время-токовой характеристике для выключателя с $I_{ном} = 16 \text{ А}$ (см. рис.6) определяется максимальное и минимальное время срабатывания тепловых элементов.

Максимальное время (точка А - см.рис.6) равно 12 с, что не превышает допустимого времени, при котором электромагнит нагревается выше 105°C.

Минимальное время (точка В - см. рис.6) равно 5,5 с, что достаточно для отстройки от ложного срабатывания тепловых расцепителей.

Для отстройки тока срабатывания электромагнитных расцепителей от тока при включении электромагнита расчетный ток срабатывания должен быть не менее

$$I_{ср.э} = 1,3 K_p K_H I_{вкл} = 1,3 \cdot 1,3 \cdot 1,5 \cdot 60 = 154 \text{ А.}$$

Исходя из этого расчетная кратность срабатывания электромагнитных расцепителей должна быть не менее

$$K_{э} = \frac{I_{ср.э}}{1,3 I_{ном}} = \frac{154}{1,3 \cdot 16} = 7,4.$$

Таким образом, выключатель должен иметь кратность тока срабатывания отсечки 8 или II.

При кратности II

$$I_{ср\ э} = 1,3 II I_{ном} = 1,3 \cdot 11 \cdot 16 = 229 \text{ А.}$$

Коэффициент чувствительности защиты с электромагнитными расцепителями определяется по выражению:

$$K_{ч} = \frac{I_{к.з}}{I_{ср\ э}} = \frac{900}{229} = 3,9.$$

Выключатель АП50-2МТ на номинальный ток 16 А с кратностью II удовлетворяет расчетным условиям как по отстройке тепловых расцепителей от ложного срабатывания при включении выключателя, так и по чувствительности электромагнитных расцепителей при коротком замыкании.

Если принять выключатель с кратностью 8, то коэффициент чувствительности защиты будет еще выше.

Пример 3. Выбрать установки электромагнитных расцепителей для выключателей АП50, предназначенных для защиты вторичных цепей трансформатора напряжения НКФ-330 кВ, получающих питание от вторичных обмоток, соединенных в звезду и в открытый треугольник.

Для защиты вторичных цепей, получающих питание от вторичных обмоток трансформатора, соединенных в звезду, установлен выключатель с $I_{ном} = 10 \text{ А}$, а от вторичных обмоток, соединенных в разомкнутый треугольник, - выключатель с $I_{ном} = 6,4 \text{ А}$.

Максимальный ток короткого замыкания во вторичных цепях, соединенных в звезду и в разомкнутый треугольник, равен 390 А.

Минимальный ток короткого замыкания в обмотках, соединенных в звезду, равен 88 А, в обмотках, соединенных в разомкнутый треугольник, - 94 А.

Решение. Защиты цепей напряжения выполняются выключателями с электромагнитными расцепителями, так как трансформаторы напряжения не подвергаются перегрузкам, а тепловые элементы имеют относительно большие сопротивления (особенно с номинальными токами 1,6 и 2,5 А), которые могут внести недопустимую погрешность в цепи, предназначенные для учета электроэнергии.

Номинальный ток расцепителя при равномерной нагрузке фаз трансформатора напряжения определяют исходя из максимальной нагрузки.

При неравномерной нагрузке фаз ток расцепителя определяется по току наиболее нагруженной фазы.

При неизвестной нагрузке с достаточной для практических целей точностью номинальный ток расцепителя можно определить исходя из номинальной мощности трансформатора напряжения при работе его в классе точности I, с последующей проверкой коэффициента чувствительности защиты $K_{\text{ч}}$, который должен быть не менее 2.

В условии примера не задана максимальная нагрузка, поэтому определяем ее исходя из номинальной мощности трансформатора при работе его в классе точности I. Мощность трансформатора напряжения для класса точности I будет равна 500 В·А.

Ток в цепях, соединенных в звезду, равен

$$I_H = \frac{S_{T \text{ ном}}}{U_{\text{ф}}} = \frac{500}{58} = 8,65 \text{ А};$$

в цепях, соединенных в разомкнутый треугольник, равен

$$I_{H \text{ в}} = \frac{S_{T \text{ ном}}}{U_{\text{ф. в}}} = \frac{500}{100} = 5 \text{ А},$$

где $S_{T \text{ ном}}$ - номинальная мощность трансформатора напряжения при работе его в классе точности I;

$U_{\text{ф}}$ - фазное напряжение обмоток, соединенных в звезду;

$U_{\text{ф. в}}$ - фазное напряжение обмоток, соединенных в разомкнутый треугольник.

Расчетный ток срабатывания электромагнитного расцепителя определяем из выражения

$$I_{\text{ср.э}} = K_p K_H I_H$$

Для обмоток, соединенных в звезду,

$$I_{\text{ср.э}} = 1,3 \cdot 2 \cdot 8,65 = 22,5 \text{ А};$$

для обмоток, соединенных в разомкнутый треугольник,

$$I_{\text{ср.э}} = 1,3 \cdot 2 \cdot 5 = 13 \text{ А}.$$

Требуемая расчетная кратность тока срабатывания электромагнитных расцепителей должна быть:

для обмоток, соединенных в звезду,

$$K_3 = \frac{I_{ср.э}}{I_{ном}} = \frac{22,5}{10} = 2,25,$$

для обмоток, соединенных в разомкнутый треугольник,

$$K_3 = \frac{I_{ср.э}}{I_{ном}} = \frac{13}{6,4} = 2,03.$$

Ближайшее значение кратности тока обрабатывания относительно номинального тока, на который выпускается выключатель, составляет 3,5. Указанную кратность принимаем за уставку тока обрабатывания электромагнитных расцепителей для обоих выключателей. Действительный ток обрабатывания расцепителей для вторичных цепей, соединенных в звезду, составляет:

$$I_{ср.э} = K_3 I_{ном} = 3,5 \cdot 10 = 35 \text{ А},$$

а для вторичных цепей, соединенных в разомкнутый треугольник,

$$I_{ср.э} = K_3 I_{ном} = 3,5 \cdot 6,4 = 22,5 \text{ А}.$$

Коэффициент чувствительности защиты составляет для обмоток, соединенных в звезду,

$$K_4 = \frac{I_{кз.мин}}{I_{ср.э}} = \frac{88}{35} = 2,5,$$

для обмоток, соединенных в разомкнутый треугольник,

$$K_4 = \frac{94}{22,5} = 4,2.$$

Выбранные расцепители удовлетворяют всем требуемым условиям защиты цепей напряжения.

ТЕХНИЧЕСКИЕ ДАННЫЕ ВЫКЛЮЧАТЕЛЕЙ

Таблица I

Отключающая способность выключателей

Типоисполнение выключателей	Число полюсов	Номинальный ток выключателя, А	Допустимое значение тока короткого замыкания, А				
			Постоянный ток 220 В	Переменный ток 380 В		Переменный ток 500 В	
				Максимальное значение	Ударный	Действующее значение	Ударный
АП50-ЭМТ; АП50-ЭМ; АП50-ЭМЭТН; АП50-ЭМН; АП50-ЭМЭТО; АП50-ЭМО; АП50-ЭМЭТД; АП50-ЭМД; АП50-ЭМТ; АП50-ЭМ	2п3	1,6	2500	510	300	510	300
		2,5	2500	680	400	680	400
		4	2500	1020	600	1020	600
		6,4	2500	1360	800	1360	800
		10; 16	2500	3400	2000	2550	1500
		25	2500	5100	3000	4250	2500
		40; 50	2500	8500	5000	4250	2500
АП50-ЭТ; АП50-ЭТН; АП50-ЭТО; АП50-ЭТД; АП50-ЭТ	2п3	1,6	23	38	23	38	23
		2,5	35	60	35	60	35
		4	56	95	56	95	56
		6,4	90	153	90	153	90
		10	500	680	400	680	400
		16	700	1020	600	1020	600
		25; 40; 50	1000	1530	900	1530	900
АП50-2	2	50	50	-	50	-	50
АП50-3	3	50	-	-	50	-	50

Таблица 2

Отключающая способность выключателей
при отключении однократного тока короткого замыкания

Тип исполнения выключателей	Число полюсов	Номинальный ток выключателя, А	Однократный ток короткого замыкания, А				
			Постоянный ток 220 В	Переменный ток 380 В		Переменный ток 500 В	
				Максимальное значение	Ударный	Действующие значение	Ударный
АП50-3МТ; АП50-3М; АП50-2МЭТМ; АП50-2МН; АП50-2МЭТО; АП50-2МО; АП50-3МЭТД; АП50-3МД	3	1,6; 2,5; 4; 6,4; 10	-	5100	3000	5100	3000
		I6		6800	4000	5100	3000
		25; 40; 50		10200	6000	5950	3500
АП50-2МТ; АП50-2М	2	1,6; 2,5; 4; 6,4; 10	7000*	5100	3000	5100	3000
		I6	7000*	6800	4000	5100	3000
		25; 40; 50	7000*	10200	6000	5950	3500
АП50-3Т; АП50-3ТН; АП50-3ТО; АП50-3ТД	3	1,6-50	-	5100	3000	5100	3000
АП50-2Т	2	1,6-50	3000*	5100	3000	5100	3000

* При разрыве электрической цепи двумя полюсами выключателя.

Типоисполнение выключателей	По числу полюсов	по виду расцепителей					по роду тока		По номинальному току расцепителя (А)	по номинальному напряжению, В			По уставке тока мгновенного срабатывания (отсечки) в отношении к номинальному току	По степени защищенности	По исполнению контактов вспомогательной цепи (указательных)
		максимального тока		напряжения			Постоянный ток	главной цепи							
		Элемент отсечки от токов короткого замыкания	Элемент защиты от токов перегрузки (Т)	Расцепитель в нулевом проводе (В)	Расцепитель минимального напряжения (Н)	Дистанционный расцепитель (Д)		Переменный ток частоты 50 Гц		Переменный ток частоты 50 Гц	Катушка на напряжение				
												Постоянный ток			
АП50-2МТ	2	+	+	-	-	-	+	+	1,6; 2,5	220		3,5; II	IP20	II, 2II	
АП50-2Т	2	-	+	-	-	-	+	+							
АП50-2М	2	+	-	-	-	-	+	+	4; 6,4	-		3,5; II	IP20	или без них	
АП50-3МТ	3	+	+	-	-	-	-	+							
АП50-3Т	3	-	+	-	-	-	-	+	10; 16	-	110; 127 220; 380	3,5; II	IP65	I II или без них	
АП50-3М	3	+	-	-	-	-	-	+							
АП50-2М3ТН	3	+	+	-	+	-	-	+	45; 40	-	415	3,5; II	IP65	I II или без них	
АП50-2МН	3	+	-	-	+	-	-	+							
АП50-3ТН	3	-	+	-	+	-	-	+	50	-	110; 127; 220; 380; 415	3,5; II	IP65	I II или без них	
АП50-3М3ТД	3	+	+	-	-	+	-	+							
АП50-3МД	3	+	-	-	-	+	-	+	16; 25	-		3,5; II	IP20	II, 2II	
АП50-3ТД	3	-	+	-	-	+	-	+							
АП50-2М3ТО	3	+	+	+	-	-	-	+	40; 50	-		3,5; II	IP20	или без них	
АП50-2МО	3	+	-	+	-	-	-	+							
АП50-3ТО	3	-	+	+	-	-	-	+	50	220		-	IP20	или без них	
АП50-2	2	-	-	-	-	-	+	+							
АП50-3	3	-	-	-	-	-	-	+	50	-		-	IP20	или без них	

Примечание. Знаком "+" обозначено наличие исполнений, в знаком "-" их отсутствие. При исполнении выключателей с дистанционным расцепителем один из расцепителей максимального тока имеет уставку на ток мгновенного срабатывания II_{ном}. II - один, 2II - два переключающих контакта вспомогательной цепи (указательных). По заказу контакты вспомогательной цепи могут поставляться без общей точки в сочетаниях 23 и 2Р, но при этом напряжение не должно превышать 127 В переменного тока.

Таблица 4

Допустимое количество циклов выключателей

Номинальный ток выключателя, А	Количество циклов							
	общее	включение — отключение вручную		включение вручную и автоматическое отключение под действием расцепителей				
		без тока	при переменном токе, номинальном напряжении частоты 50 Гц и $U_{\text{ном}}$ не менее 0,8 и постоянном токе и напряжении 220 В	электромагнитным расцепителем при токе отсечки и пониженном напряжении	тепловым расцепителем при токе $6I_{\text{ном}}$ и пониженном напряжении	дистанционным расцепителем при $0,75 U_{\text{ном}}$	минимальным расцепителем при $0,35 U_{\text{ном}}$	расцепителем максимального тока в нулевом проводе при $1,4 I_{\text{ном}}$ и пониженном напряжении
I, 6-10		-	50000					
16	50000	23000	25000	1000	1000	1000*	1000*	1000*
25-50		38000	10000					

* В счет общих циклов.

П р и л о ж е н и е 2

ПОРЯДОК ФОРМУЛИРОВАНИЯ ЗАКАЗА НА ВЫКЛЮЧАТЕЛИ

В заказе должно быть указано:

- наименование и типоразмер выключателя в соответствии с табл. I приложения I;
- номинальный ток, А;
- номинальное напряжение катушки дистанционного расцепителя или катушки расцепителя минимального напряжения, В;
- уставка тока мгновенного срабатывания (отсечка);
- исполнение по степени защищенности;
- наличие и вид контактов вспомогательной цепи;
- номер технических условий.

Примеры формулирования заказа:

1) выключатель АП50-ЭМТ на номинальный ток 1,6А, уставка тока мгновенного срабатывания (отсечка) $III I_{ном}$, в пластмассовой оболочке, с двумя переключающими контактами вспомогательной цепи, ТУ 16-522.066-70. Выключатель АП50-ЭМТ, 1,6/II, степень защиты IP20, К/В-2П, ТУ 16-522.066-70;

2) выключатель АП50-ЭМ3ТО на номинальный ток 16А, уставка мгновенного срабатывания (отсечка) $III I_{ном}$, в металлической оболочке, с двумя переключающими контактами вспомогательной цепи, ТУ 16-522.066-70.

Выключатель АП50-ЭМ3ТО, 1,6/II, степень защиты IP65, К/В-2П, ТУ 16-522.066-70.

Наименование
предприятия _____

Приложение 3
" " _____

ПРОТОКОЛ ПРОВЕРКИ ВЫКЛЮЧАТЕЛЕЙ СЕРИИ АП50

Наименование присоединения _____

Ячейка _____ Панель _____ Шкаф _____

I. Паспортные данные выключателя и заданные уставки

Тип	Номинальные данные			Уставка на шкале теплового расцепителя, А
	Ток, А	Напряжение расцепителя (дистанционного, минимального), В	Кратность тока отсечки	

2. Состояние выключателя при внешнем осмотре _____

3. Сопротивление изоляции, МОм _____

4. Проверка тока, напряжения и времени срабатывания расцепителей выключателя на уставках:

Тепловой расцепитель	Электромагнитный расцепитель	Дистанционный расцепитель	Расцепитель минимального напряжения
I_A	t_{cp} с	I_{cp} А	U_{cp} В

5. Расстояние между главными контактами _____ мм.

6. Изоляция испытана напряжением _____

в течение _____ мин.

7. Заключение _____

Проверку производили: _____

Руководитель: _____