
МЕЖГОСУДАРСТВЕННЫЙ СОВЕТ ПО СТАНДАРТИЗАЦИИ, МЕТРОЛОГИИ И СЕРТИФИКАЦИИ
(МГС)
INTERSTATE COUNCIL FOR STANDARDIZATION, METROLOGY AND CERTIFICATION
(ISC)

МЕЖГОСУДАРСТВЕННЫЙ
СТАНДАРТ

ГОСТ
CISPR 14-2—
2016

Электромагнитная совместимость
ТРЕБОВАНИЯ ДЛЯ БЫТОВЫХ ПРИБОРОВ,
ЭЛЕКТРИЧЕСКИХ ИНСТРУМЕНТОВ
И АНАЛОГИЧНЫХ АППАРАТОВ

Часть 2

Помехоустойчивость.
Стандарт для группы однородной продукции

(CISPR 14-2:2015, IDT)

Издание официальное



Москва
Стандартинформ
2016

Предисловие

Цели, основные принципы и основной порядок проведения работ по межгосударственной стандартизации установлены в ГОСТ 1.0—2015 «Межгосударственная система стандартизации. Основные положения» и ГОСТ 1.2—2015 «Межгосударственная система стандартизации. Стандарты межгосударственные, правила и рекомендации по межгосударственной стандартизации. Правила разработки, принятия, обновления и отмены»

Сведения о стандарте

1 ПОДГОТОВЛЕН Закрытым акционерным обществом «Научно-испытательный центр «САМТЭС» и Техническим комитетом по стандартизации ТК 30 «Электромагнитная совместимость технических средств» на основе собственного перевода на русский язык англоязычной версии международного стандарта, указанного в пункте 5

2 ВНЕСЕН Федеральным агентством по техническому регулированию и метрологии (Росстандарт)

3 ПРИНЯТ Межгосударственным советом по стандартизации, метрологии и сертификации (протокол от 29 февраля 2016 г. № 85-П)

За принятие проголосовали:

| Краткое наименование страны по МК (ИСО 3166) 004—97 | Код страны по МК (ИСО 3166) 004—97 | Сокращенное наименование национального органа по стандартизации |
|---|------------------------------------|---|
| Армения | AM | Минэкономики Республики Армения |
| Беларусь | BY | Госстандарт Республики Беларусь |
| Казахстан | KZ | Госстандарт Республики Казахстан |
| Киргизия | KG | Кыргызстандарт |
| Россия | RU | Росстандарт |
| Таджикистан | TJ | Таджикстандарт |

4 Приказом Федерального агентства по техническому регулированию и метрологии от 20 октября 2016 г. № 1457-ст межгосударственный стандарт ГОСТ CISPR 14-2—2016 введен в действие в качестве национального стандарта Российской Федерации с 1 июня 2017 г.

5 Настоящий стандарт идентичен международному стандарту CISPR 14-2:2015 «Электромагнитная совместимость. Требования для бытовых приборов, электрических инструментов и аналогичных аппаратов. Часть 2. Помехоустойчивость. Стандарт для группы однородной продукции» («Electromagnetic compatibility — Requirements for household appliances, electric tools and similar apparatus — Part 2: Immunity — Product family standard», IDT).

Международный стандарт CISPR 14-2:2015 подготовлен Международным специальным комитетом по радиопомехам (CISPR) Международной электротехнической комиссии (IEC), подкомитетом F «Помехи, относящиеся к бытовым приборам, инструментам, осветительному оборудованию и аналогичным аппаратам».

Второе издание международного стандарта CISPR 14-2:2015 отменяет и заменяет первое издание, опубликованное в 1997 г., и изменения 1 (2001 г.) и 2 (2008 г.).

При применении настоящего стандарта рекомендуется использовать вместо ссылочных международных стандартов соответствующие им межгосударственные стандарты, сведения о которых приведены в дополнительном приложении ДА

6 ВВЕДЕН ВПЕРВЫЕ

Информация об изменениях к настоящему стандарту публикуется в ежегодном информационном указателе «Национальные стандарты», а текст изменений и поправок — в ежемесячном информационном указателе «Национальные стандарты». В случае пересмотра (замены) или отмены настоящего стандарта соответствующее уведомление будет опубликовано в ежемесячном информационном указателе «Национальные стандарты». Соответствующая информация, уведомления и тексты размещаются также в информационной системе общего пользования — на официальном сайте Федерального агентства по техническому регулированию и метрологии в сети Интернет (www.gost.ru)

© Стандартинформ, 2016

В Российской Федерации настоящий стандарт не может быть полностью или частично воспроизведен, тиражирован и распространен в качестве официального издания без разрешения Федерального агентства по техническому регулированию и метрологии

Содержание

| | | |
|-----|--|----|
| 1 | Область применения | 1 |
| 2 | Нормативные ссылки | 2 |
| 3 | Термины, определения и сокращения | 3 |
| 3.1 | Термины и определения | 3 |
| 3.2 | Сокращения | 4 |
| 4 | Классификация аппаратов | 5 |
| 5 | Виды испытаний. | 5 |
| 5.1 | Электростатические разряды | 5 |
| 5.2 | Быстрые переходные процессы | 6 |
| 5.3 | Инжектированные токи, 0,15—230 МГц | 6 |
| 5.4 | Инжектированные токи, 0,15—80 МГц | 8 |
| 5.5 | Радиочастотные электромагнитные поля 80—1000 МГц. | 9 |
| 5.6 | Выбросы напряжения | 9 |
| 5.7 | Провалы напряжения | 10 |
| 6 | Критерии качества функционирования. | 10 |
| 7 | Применимость испытаний на помехоустойчивость | 10 |
| 7.1 | Общие положения | 10 |
| 7.2 | Применение испытаний для различных категорий аппаратов | 11 |
| 8 | Условия проведения испытаний | 11 |
| 9 | Оценка соответствия | 12 |
| 9.1 | Оценка с использованием одного образца. | 12 |
| 9.2 | Статистическая оценка | 13 |
| 9.3 | Спорный случай | 13 |
| | Приложение А (справочное) Руководство по допустимому ухудшению. | 14 |
| | Приложение ДА (справочное) Сведения о соответствии ссылочных международных стандартов межгосударственным стандартам | 15 |
| | Библиография. | 16 |

Введение

Целями международного стандарта CISPR 14-2:2015 являются установление единых требований устойчивости к электромагнитным помехам оборудования, указанного в области применения, определение характеристик испытаний на помехоустойчивость путем ссылок на основополагающие стандарты, методов испытаний и стандартизация рабочих условий, критериев качества функционирования и порядка интерпретации результатов.

Настоящее издание CISPR 14-2:2015 включает в себя следующие существенные технические изменения по отношению к предыдущему изданию CISPR 14-2:1997:

а) 5.1: удалено примечание о том, что испытание с подачей электростатического разряда на контакты штепсельных вилок и розеток не является необходимым («Контактный разряд 4 кВ должен быть подан на проводящие доступные части. Это требование не распространяется на металлические контакты, такие как контакты в отсеках установки батарей или в штепсельных разъемах»). основополагающий стандарт IEC 61000-4-2 включает в себя детальное описание того, как решать вопрос подачи электростатического разряда на контакты и другие поверхности. Также требуется подача разряда на горизонтальную (HCP) и вертикальную (VCP) пластины связи в соответствии с IEC 61000-4-2;

б) 5.3 и 5.4: таблицы для испытаний по IEC 61000-4-6 на портах электропитания постоянного тока приведены в соответствие с общими стандартами; это же касается подразделов 5.3 и 5.4;

с) 5.3 и 5.4: для испытуемого оборудования с единственным сетевым шнуром, не имеющего других кабелей, следует использовать испытательную установку, представленную на рисунке 2. Испытательную установку, приведенную в IEC 61000-4-6:2013, приложение F, не применяют;

д) 5.5: в качестве альтернативного метода испытаний на помехоустойчивость по отношению к излучаемым помехам введен IEC 61000-4-22;

е) 5.6: исключена подача выбросов напряжения «линия — земля» на изделие, не имеющее условий для соединения с землей.

Электромагнитная совместимость**ТРЕБОВАНИЯ ДЛЯ БЫТОВЫХ ПРИБОРОВ, ЭЛЕКТРИЧЕСКИХ ИНСТРУМЕНТОВ
И АНАЛОГИЧНЫХ АППАРАТОВ****Часть 2****Помехоустойчивость.****Стандарт для группы однородной продукции**

Electromagnetic compatibility. Requirements for household appliances, electric tools and similar apparatus.
Part 2. Immunity. Product family standard

Дата введения — 2017—06—01

1 Область применения

1.1 Настоящий стандарт распространяется на приборы и аппараты бытового и аналогичного назначения, использующие электрическую энергию, а также на электрические игрушки и электрические инструменты номинальным напряжением электропитания не более 250 В для аппаратов, подключаемых к фазному и нейтральному проводникам однофазной электрической сети, и не более 480 В для других аппаратов и устанавливает требования их устойчивости к электромагнитным помехам.

Аппараты могут содержать электродвигатели, нагревательные элементы или их комбинации, а также электрические или электронные схемы и получать электропитание от электрической сети, электрической сети через трансформатор, батарей или от любых других источников электрической энергии.

Не предназначенные для применения в бытовых условиях аппараты, для которых, однако, может быть необходим определенный уровень помехоустойчивости, такие как аппараты, применяемые на предприятиях торговли, в легкой промышленности и на фермах, относятся к области применения настоящего стандарта, если они включены в область применения CISPR 14-1.

Кроме того, в область применения настоящего стандарта также включены:

- микроволновые печи для применения в быту и на предприятиях общественного питания;
- кухонные нагреватели и печи, нагреваемые с использованием радиочастотной энергии;
- индукционные кухонные приборы (одно- и многозоновые);
- приборы личного ухода, снабженные излучателями электромагнитной энергии в диапазоне от инфракрасного (ИК) до ультрафиолетового (УФ) излучения включительно (в том числе видимого света);
- источники питания и устройства заряда батарей, поставляемые с аппаратами, относящимися к области применения настоящего стандарта, или предназначенные для применения с ними.

1.2 Настоящий стандарт не применяется для следующего оборудования:

- осветительное оборудование;
- аппараты, предназначенные для применения исключительно на предприятиях тяжелой промышленности;
- аппараты, предназначенные для применения в качестве составных частей стационарных электрических установок зданий (например, предохранители, устройства защитного отключения, кабели и выключатели);
- аппараты, предназначенные для применения в местах, характеризующихся особыми условиями электромагнитной обстановки, такими как высокий уровень электромагнитных полей (например, вблизи

радиовещательных передающих станций) или высокий уровень импульсных напряжений и токов в силовых электрических сетях (например, на электростанциях);

- радио- и телевизионные приемники, аудио- и видеооборудование, электронные музыкальные инструменты, не относящиеся к игрушкам;
- медицинские электрические изделия;
- персональные компьютеры и аналогичное оборудование, не относящиеся к игрушкам;
- радиопередающие устройства;
- аппараты, предназначенные для применения исключительно на транспортных средствах;
- системы наблюдения/присмотра за детьми.

1.3 Требования помехоустойчивости рассматриваются в полосе частот от 0 до 400 ГГц.

1.4 Воздействия электромагнитных явлений, связанные с безопасностью аппаратов, исключены из настоящего стандарта и рассматриваются в других стандартах, например в серии стандартов IEC 60335.

Ненормальное функционирование аппаратов (такое, как при нарушениях в электронных цепях, внесенных в целях испытаний) не рассматривается.

П р и м е ч а н и е — Следует иметь в виду, что для аппаратов, предназначенных для применения на борту судов или летательных аппаратов, могут быть необходимы дополнительные требования.

1.5 Настоящий стандарт имеет целью установить требования помехоустойчивости к аппаратам, относящимся к области его применения, в отношении кондуктивных и излучаемых непрерывных и импульсных электромагнитных помех, а также электростатических разрядов.

Эти требования представляют собой основные требования электромагнитной совместимости в отношении помехоустойчивости.

П р и м е ч а н и е — В особых случаях могут иметь место положения, когда уровни помех могут превысить значения испытательных воздействий, установленные в настоящем стандарте. В этих случаях могут быть применены особые меры по снижению помех.

2 Нормативные ссылки

Следующие документы (полностью или частично) являются нормативными ссылками в настоящем стандарте и необходимы для его применения. Для датированных ссылок применяют только указанное издание ссылочного документа. Для недатированных ссылок применяют последнее издание ссылочного документа (включая все его изменения).

IEC 60050 (all parts), International Electrotechnical Vocabulary (IEV) [Международный электротехнический словарь (все части)]

IEC 61000-4-2:2008, Electromagnetic compatibility (EMC) — Part 4-2: Testing and measurement techniques — Electrostatic discharge immunity test (Электромагнитная совместимость (ЭМС). Часть 4-2. Методы испытаний и измерений. Испытание на устойчивость к электростатическому разряду)

IEC 61000-4-3:2006, Electromagnetic compatibility (EMC) — Part 4-3: Testing and measurement techniques — Radiated, radio-frequency, electromagnetic field immunity test. IEC 61000-4-3:2006/AMD1:2007; IEC 61000-4-3:2006/AMD2:2010 (Электромагнитная совместимость (ЭМС). Часть 4-3. Методы испытаний и измерений. Испытание на устойчивость к излучаемому радиочастотному электромагнитному полю. Изменение Amd 1:2007; Изменение Amd 2:2010)

IEC 61000-4-4:2012, Electromagnetic compatibility (EMC) — Part 4-4: Testing and measurement techniques — Electrical fast transient/burst immunity test (Электромагнитная совместимость (ЭМС). Часть 4-4. Методы испытаний и измерений. Испытание на устойчивость к электрическим быстрым импульсам/пачкам)

IEC 61000-4-5:2014, Electromagnetic compatibility (EMC) — Part 4-5: Testing and measurement techniques — Surge immunity test (Электромагнитная совместимость (ЭМС). Часть 4-6. Методы испытаний и измерений. Испытание на устойчивость к выбросу напряжения)

IEC 61000-4-6:2013, Electromagnetic compatibility (EMC) — Part 4-6: Testing and measurement techniques — Immunity to conducted disturbances, induced by radio-frequency fields (Электромагнитная совместимость (ЭМС). Часть 4-6. Методы испытаний и измерений. Устойчивость к кондуктивным помехам, наведенным радиочастотными полями)

IEC 61000-4-11:2004, Electromagnetic compatibility (EMC) — Part 4-11: Testing and measurement techniques — Voltage dips, short interruptions and voltage variations immunity tests (Электромагнитная

совместимость (ЭМС). Часть 4-11. Методы испытаний и измерений. Испытания на устойчивость к провалам, кратковременным прерываниям и изменениям напряжения)

IEC 61000-4-22:2010, Electromagnetic compatibility (EMC) — Part 4-22: Testing and measurement — Radiated emissions and immunity measurements in fully anechoic rooms (FARs) [Электромагнитная совместимость (ЭМС). Часть 4-22. Методы испытаний и измерений. Измерения излучаемой электромагнитной эмиссии и устойчивости к излучаемым помехам в полностью безэховых камерах (FARs)]

CISPR 14-1:2005, Electromagnetic compatibility — Requirements for household appliances, electric tools and similar apparatus — Part 1: Emission. CISPR 14-1:2005/AMD1:2008; CISPR 14-1:2005/AMD2:2011 (Электромагнитная совместимость. Требования для бытовых приборов, электрических инструментов и аналогичных аппаратов. Часть 1. Электромагнитная эмиссия. Изменение Amd.1:2008; Изменение Amd.2:2011)

3 Термины, определения и сокращения

3.1 Термины и определения

В настоящем стандарте применены термины и определения, относящиеся к ЭМС и родственным явлениям, установленные в IEC 60050-161, а также следующие термины с соответствующими определениями:

3.1.1 электромагнитная совместимость (electromagnetic compatibility): Способность устройства, образца оборудования или системы функционировать удовлетворительно в своей электромагнитной обстановке без создания недопустимых электромагнитных помех чему-либо в этой обстановке.

3.1.2 порт (port): Частный интерфейс конкретного аппарата с внешней электромагнитной обстановкой.

Примечание — См. рисунок 1.



Рисунок 1 — Примеры портов

3.1.3 порт корпуса (enclosure port): Физическая граница аппарата, через которую могут излучаться или проникать электромагнитные поля.

3.1.4 серийное производство (serial production): Процесс производства, при котором идентичные аппараты изготовляют непрерывно или партиями (содержащими идентичные изделия).

3.1.5 безопасное сверхнизкое напряжение (safety extra-low voltage): Напряжение, не превышающее 50 В переменного тока или 120 В постоянного тока без пульсаций, между проводниками или между любым проводником и землей в схеме, изолированной от сети питания такими средствами, как развязывающий трансформатор безопасности.

3.1.6 игрушка (toy): Изделие, сконструированное или явно предназначенное для использования в игре детьми до 14 лет.

Примечание 1 — В состав игрушек могут входить двигатели, нагревательные элементы, электронные схемы и их комбинации.

Примечание 2 — Напряжение питания игрушки не должно превышать 24 В переменного тока (средне-квадратичное значение) или постоянного тока без пульсаций и может поступать как от батареи питания, так и от электрической сети через адаптер или трансформатор безопасности для игрушек.

Примечание 3 — Трансформаторы, преобразователи и зарядные устройства для игрушек не рассматривают как часть игрушки (см. IEC 61558-2-7).

3.1.7 электрическая игрушка (electrical toy): Игрушка, имеющая по крайней мере одну функцию, зависящую от электрического питания.

3.1.8 игрушка с питанием от батарей (battery toy): Игрушка, единственным источником электрической энергии которой служат одна или более батарей питания.

3.1.9 игрушка с трансформатором (transformer toy): Игрушка, единственным источником энергии которой является сеть электрического питания, которая подсоединяется к сети питания через трансформатор безопасности для игрушек.

3.1.10 игрушка с комбинированным источником питания (dual supply toy): Игрушка, которая может работать одновременно или попеременно с питанием от батарей и с питанием через трансформатор.

3.1.11 разделительный трансформатор безопасности (safety isolating transformer): Трансформатор, обеспечивающий безопасность подключаемого к нему устройства или схемы не только за счет сверхнизкого выходного напряжения, но и за счет того, что входная обмотка электрически отделена от выходной по крайней мере удвоенной или усиленной изоляцией.

3.1.12 трансформатор безопасности для игрушек (safety transformer for toy): Разделительный трансформатор безопасности, специально разработанный для питания игрушек, работающих на безопасном сверхнизком напряжении, не превышающем 24 В.

Примечание — Трансформаторный блок может обеспечивать переменный или постоянный ток либо тот и другой.

3.1.13 набор для конструирования (constructional rit): Совокупность электрических, электронных и/или механических частей, предназначенных для сборки различных игрушек.

3.1.14 набор для экспериментирования (experimental kit): Совокупность электрических или электронных компонентов, предназначенных для сборки в различных комбинациях.

Примечание — Основная задача набора для экспериментирования — облегчить приобретение знаний путем эксперимента и исследования. Такой набор не предназначен для создания игрушки или устройства для практического использования.

3.1.15 функциональная игрушка (functional toy): Игрушка, представляющая собой модель устройства или установки, используемой взрослыми, с номинальным напряжением питания, не превышающим 24 В.

Примечание — Изделие с номинальным напряжением электрического питания более 24 В, используемое детьми под непосредственным наблюдением взрослого, представляющее собой модель устройства или установки и используемое по назначению, считается функциональным изделием.

3.1.16 видеоигрушка (video toy): Игрушка, имеющая экран и управляющие средства, с помощью которых ребенок может играть и взаимодействовать с изображением, представленным на экране.

Примечание — Все части, необходимые для работы видеоигрушки, такие как блок управления, джойстик, клавиатура, монитор и соединения, считаются частью игрушки.

3.1.17 нормальная работа игрушек (normal operation of toys): Условие, при котором с игрушкой, подключенной к рекомендованному источнику питания, играют должным или прогнозируемым образом (при этом подразумевается нормальное поведение детей).

3.1.18 тактовая частота (clock frequency): Основная частота любого сигнала, используемого в приборе, за исключением тех, которые полностью используются внутри интегральных схем (IC).

Примечание — Высокие частоты часто генерируются внутри интегральных схем (IC) от генератора низких тактовых частот вне IC с использованием схем фазовой автоподстройки частоты (PLL).

3.2 Сокращения

- ИК — инфракрасное (излучение);
- ИО — испытуемое оборудование;
- УФ — ультрафиолетовое (излучение);
- ЭСР — электростатический разряд;
- CDN — устройство связи/развязки;
- RF — радиочастотный.

4 Классификация аппаратов

4.1 Аппараты, относящиеся к области применения настоящего стандарта, подразделяют на категории. Для каждой категории устанавливают особые требования.

4.2 Категория I — аппараты, не содержащие электронных управляющих схем.

Электрические схемы, содержащие пассивные компоненты (такие, как конденсаторы или дроссели для подавления промышленных радиопомех, сетевые трансформаторы, выпрямители напряжения электрической сети и нагревательные элементы), не рассматриваются в качестве электронных управляющих схем.

Примеры — Приборы, приводимые в движение двигателем, имеющие только механический выключатель; световые игрушки с батареями и светодиодными источниками света или лампами накаливания без дополнительных электронных управляющих схем; наборы для конструирования с движением по направляющей без электронных блоков управления; нагревательные или охлаждающие приборы без электронных управляющих схем; электрические инструменты без электронного управления и все другие аппараты, содержащие только электромеханические компоненты (например, переключатели или термостаты).

4.3 Категория II — игрушки с трансформатором, игрушки с комбинированным источником питания, бытовые приборы с электродвигателями с питанием от электрической сети, электрический инструмент, нагревательные приборы и аналогичные электрические аппараты (например, УФ-, ИК-излучатели индивидуального пользования и микроволновые печи), содержащие электронные управляющие схемы с тактовой частотой не более 15 МГц.

Примечание — Примерами игрушек являются обучающие компьютеры, органы, наборы игрушек, в которых движение происходит по направляющей, с электронными блоками управления.

4.4 Категория III — оборудование, которое при нормальном применении не подключается к электрической сети и не имеет прикрепленных кабелей.

Эта категория включает аппараты, имеющие заряжаемые батареи, солнечные или другие подобные источники питания постоянного тока, которые могут быть заряжены или функционировать при подключении аппарата к электрической сети. Однако данные аппараты должны быть испытаны так же, как аппараты категории II при их подключении к сети электропитания.

Примечание — Примерами игрушек являются музыкальные мягкие игрушки, игрушки, управляемые кордом, и электронные игрушки, приводимые в движение двигателями.

4.5 Категория IV — все другие аппараты, относящиеся к области применения настоящего стандарта.

5 Виды испытаний

5.1 Электростатические разряды

Испытания на устойчивость к электростатическим разрядам (применимым воздушным разрядам, контактными прямым и непрямым разрядам) проводят в соответствии с основополагающим стандартом IEC 61000-4-2, испытательные сигналы и условия испытаний приведены в таблице 1.

Т а б л и ц а 1 — Порт корпуса

| Явление электромагнитной обстановки | Характеристики испытания | Испытательная установка |
|-------------------------------------|--|-------------------------|
| Электростатический разряд | 8 кВ (воздушный разряд), 4 кВ (контактный разряд) | IEC 61000-4-2 |

На каждую выбранную разрядную точку подают 20 разрядов (10 — отрицательной полярности и 10 — положительной). В испытаниях при других напряжениях (меньших, чем указанные в таблице 1) нет необходимости.

5.2 Быстрые переходные процессы

Испытания на устойчивость к быстрым переходным процессам проводят в соответствии с основополагающим стандартом IEC 61000-4-4 и как указано в таблицах 2, 3 и 4. Длительность испытаний равна 2 мин для положительной полярности и 2 мин для отрицательной полярности.

Т а б л и ц а 2 — Порты сигнальных линий и линий управления

| Явление электромагнитной обстановки | Характеристики испытания | Испытательная установка |
|---|--|-------------------------|
| Быстрые переходные процессы, общий несимметричный режим | 0,5 кВ (пиковое значение), 5/50 нс (T_r/T_d), 5 кГц (частота повторения) | IEC 61000-4-4 |
| П р и м е ч а н и е — Применяют только для портов, к которым в соответствии с функциональными требованиями изготовителя допускается подключать кабели длиной более 3 м. | | |

Т а б л и ц а 3 — Входные и выходные порты электропитания постоянного тока

| Явление электромагнитной обстановки | Характеристики испытания | Испытательная установка |
|--|--|-------------------------|
| Быстрые переходные процессы, общий несимметричный режим | 0,5 кВ (пиковое значение), 5/50 нс (T_r/T_d), 5 кГц (частота повторения) | IEC 61000-4-4 |
| Не применяют к входным портам, предназначенным для подключения к батарее или к перезаряжаемой батарее, которая должна быть удалена или отключена от аппарата для перезарядки. Аппараты, имеющие входной порт постоянного тока, предназначенные для использования с адаптером питания «переменный ток — постоянный ток», должны быть испытаны на входном порте переменного тока адаптера питания «переменный ток — постоянный ток», установленного изготовителем. Если адаптер питания не установлен, используется типовой адаптер питания «переменный ток — постоянный ток». | | |
| Для входных и выходных портов, предназначенных для постоянного подключения, испытания применимы только при длине кабелей более 3 м. | | |

Т а б л и ц а 4 — Входные и выходные порты электропитания переменного тока

| Явление электромагнитной обстановки | Характеристики испытания | Испытательная установка |
|---|--|-------------------------|
| Быстрые переходные процессы, общий несимметричный режим | 1 кВ (пиковое значение), 5/50 нс (T_r/T_d), 5 кГц (частота повторения) | IEC 61000-4-4 |
| П р и м е ч а н и е — Для портов электропитания переменного тока сверхнизкого напряжения и выходных портов электропитания переменного тока испытание проводят только в тех случаях, когда полная длина подключаемых кабелей в соответствии с функциональными требованиями изготовителя превышает 3 м. | | |

Испытания портов электропитания постоянного тока проводят с использованием CDN.

Испытания портов электропитания переменного тока проводят с использованием CDN.

5.3 Инжектированные токи, 0,15—230 МГц

Испытания на устойчивость к инжектированным токам проводят в соответствии с основополагающим стандартом IEC 61000-4-6 и как указано в таблицах 5, 6 и 7.

Для ИО больших размеров с единственным сетевым кабелем при отсутствии других кабелей, отходящих от ИО, и при условии, что сетевой кабель отходит от ИО на высоте более 1 м от пола, испытательная установка должна соответствовать следующим требованиям:

- сетевой кабель должен прокладываться вертикально вниз вдоль корпуса ИО и затем подходить к CDN или клещам связи на высоте от 3 до 5 см над пластиной заземления;

- CDN или клещи связи должны быть размещены на расстоянии не более 30 см от границы ИО. Рекомендуется расстояние 20 см (в качестве примера см. рисунок 2).

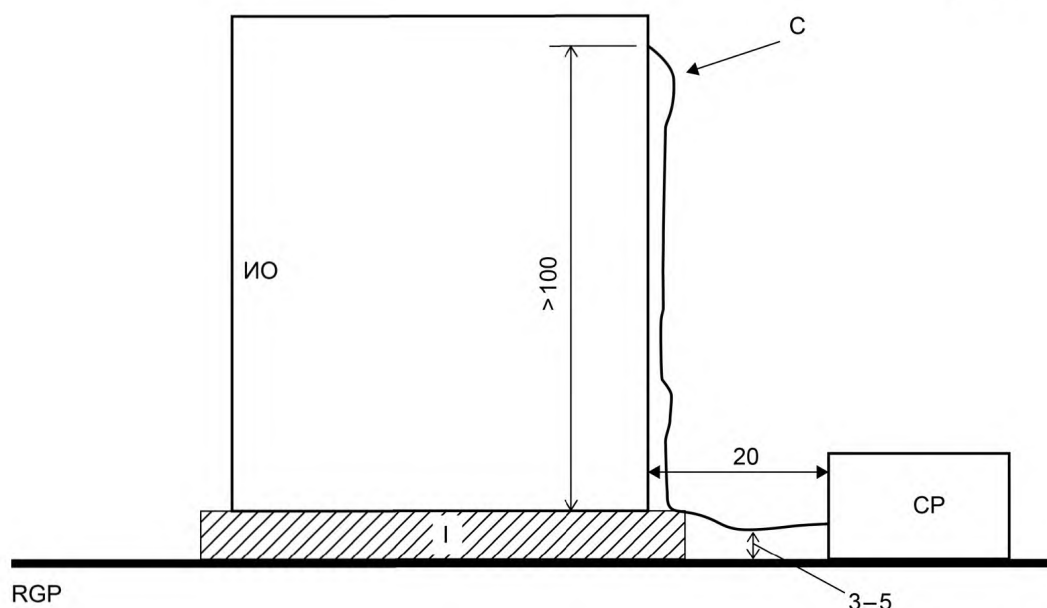
П р и м е ч а н и е 1 — Типичным бытовым прибором, к которому применяются требования настоящего подраздела, относящиеся к ИО больших размеров, является холодильник.

Условия испытаний и расположение при испытаниях, особенно в полосе частот от 80 до 230 МГц, должны быть точно установлены в отчете об испытаниях.

П р и м е ч а н и е 2 — Инжектированные токи применяют до частоты 230 МГц независимо от размеров ИО.

Немодулированную несущую испытательного сигнала подстраивают для получения номинального испытательного значения. При проведении испытаний несущую модулируют, как установлено.

Размеры в сантиметрах



RGP — опорная пластина заземления; I — изолирующая подставка в соответствии с IEC 61000-4-6;
CP — CDN или клещи связи; ИО — испытуемое оборудование; C — кабель (сетевой провод)

Рисунок 2 — Пример испытательной установки для ИО больших размеров (например, холодильников) с кабелем, отходящим от ИО на высоте более 1 м над полом

Т а б л и ц а 5 — Порты сигнальных линий и линий управления

| Явление электромагнитной обстановки | Характеристики испытания | Испытательная установка |
|---|--|-------------------------|
| Радиочастотный ток общего несимметричного режима, 1 кГц, 80 % AM | 0,15—230 МГц, 1 В (среднеквадратичное значение, немодулированная несущая), 150 Ом (полное сопротивление источника) | IEC 61000-4-6 |
| П р и м е ч а н и е — Применяют только для портов, к которым в соответствии с функциональными требованиями изготовителя могут подключаться кабели длиной более 3 м. | | |

Т а б л и ц а 6 — Входные и выходные порты электропитания постоянного тока

| Явление электромагнитной обстановки | Характеристики испытания | Испытательная установка |
|--|--|-------------------------|
| Радиочастотный ток общего несимметричного режима, 1 кГц, 80 % AM | 0,15—230 МГц, 1 В (среднеквадратичное значение, немодулированная несущая), 150 Ом (полное сопротивление источника) | IEC 61000-4-6 |
| <p>Не применяют к приборам с питанием от батарей, если указанные приборы при использовании не подключают к электрической сети.</p> <p>Не применяют к входным портам, предназначенным для подключения к батарее или к перезаряжаемой батарее, которая должна быть удалена или отключена от аппарата для перезарядки. Аппараты, имеющие входной порт постоянного тока, предназначенные для использования с адаптером питания «переменный ток — постоянный ток», должны быть испытаны на входном порте переменного тока адаптера питания «переменный ток — постоянный ток», установленного изготовителем. Если адаптер питания не установлен, используют типовой адаптер питания «переменный ток — постоянный ток». Для входных и выходных портов, предназначенных для постоянного подключения, испытания применимы только при длине кабелей более 3 м.</p> | | |

Т а б л и ц а 7 — Входные и выходные порты электропитания переменного тока

| Явление электромагнитной обстановки | Характеристики испытания | Испытательная установка |
|---|--|-------------------------|
| Радиочастотный ток общего несимметричного режима, 1 кГц, 80 % АМ | 0,15—230 МГц, 3 В (среднеквадратичное значение, немодулированная несущая), 150 Ом (полное сопротивление источника) | IEC 61000-4-6 |
| <p>Примечание — Для портов электропитания переменного тока сверхнизкого напряжения и выходных портов электропитания переменного тока испытание проводят только в тех случаях, когда полная длина подключаемых кабелей в соответствии с функциональными требованиями изготовителя превышает 3 м.</p> | | |

Испытания портов электропитания постоянного тока проводят с использованием CDN.

Испытания портов электропитания переменного тока проводят с использованием CDN.

5.4 Инжектированные токи, 0,15—80 МГц

Испытания на устойчивость к инжектированным токам проводят в соответствии с основополагающим стандартом IEC 61000-4-6 и как указано в таблицах 8, 9 и 10.

Измерения ИО больших размеров проводят, как указано в 5.3.

Немодулированную несущую испытательного сигнала подстраивают для получения номинального испытательного значения. При проведении испытаний несущую модулируют, как установлено.

Т а б л и ц а 8 — Порты сигнальных линий и линий управления

| Явление электромагнитной обстановки | Характеристики испытания | Испытательная установка |
|---|--|-------------------------|
| Радиочастотный ток общего несимметричного режима, 1 кГц, 80 % АМ | 0,15—230 МГц, 1 В (среднеквадратичное значение, немодулированная несущая), 150 Ом (полное сопротивление источника) | IEC 61000-4-6 |
| <p>Примечание — Применяют только для портов, к которым в соответствии с функциональными требованиями изготовителя допускается подключать кабели длиной более 3 м.</p> | | |

Т а б л и ц а 9 — Входные и выходные порты электропитания постоянного тока

| Явление электромагнитной обстановки | Характеристики испытания | Испытательная установка |
|--|--|-------------------------|
| Радиочастотный ток общего несимметричного режима, 1 кГц, 80 % АМ | 0,15—230 МГц, 1 В (среднеквадратичное значение, немодулированная несущая), 150 Ом (полное сопротивление источника) | IEC 61000-4-6 |
| <p>Не применяют к приборам с питанием от батарей, если указанные приборы при использовании не подключают к электрической сети.</p> <p>Не применяют к входным портам, предназначенным для подключения к батарее или к перезаряжаемой батарее, которая должна быть удалена или отключена от аппарата для перезарядки. Аппараты, имеющие входной порт постоянного тока, предназначенные для использования с адаптером питания «переменный ток — постоянный ток», должны быть испытаны на входном порте переменного тока адаптера питания «переменный ток — постоянный ток», установленного изготовителем. Если адаптер питания не установлен, используют типовой адаптер питания «переменный ток — постоянный ток». Для входных и выходных портов, предназначенных для постоянного подключения, испытания применимы только при длине кабелей более 3 м.</p> | | |

Т а б л и ц а 10 — Входные и выходные порты электропитания переменного тока

| Явление электромагнитной обстановки | Характеристики испытания | Испытательная установка |
|---|--|-------------------------|
| Радиочастотный ток общего несимметричного режима, 1 кГц, 80 % АМ | 0,15—230 МГц, 3 В (среднеквадратичное значение, немодулированная несущая), 150 Ом (полное сопротивление источника) | IEC 61000-4-6 |
| П р и м е ч а н и е — Для портов электропитания переменного тока сверхнизкого напряжения и выходных портов электропитания переменного тока испытание проводят только в тех случаях, когда полная длина подключаемых кабелей в соответствии с функциональными требованиями изготовителя превышает 3 м. | | |

Испытания портов электропитания постоянного тока проводят с использованием CDN.

Испытания портов электропитания переменного тока проводят с использованием устройства связи/развязки (CDN).

5.5 Радиочастотные электромагнитные поля 80—1000 МГц

Испытания на устойчивость к радиочастотным электромагнитным полям проводят в соответствии с основополагающими стандартами IEC 61000-4-3 или IEC 61000-4-22 и как указано в таблице 11.

Немодулированную несущую испытательного сигнала подстраивают для получения номинального испытательного значения. При проведении испытаний несущую модулируют, как установлено.

Т а б л и ц а 11 — Порт корпуса

| Явление электромагнитной обстановки | Характеристики испытания | Испытательная установка |
|--|---|-------------------------------------|
| Радиочастотное электромагнитное поле, 1 кГц, 80 % АМ | 80—1000 МГц, 3 В/м (среднеквадратичное значение, немодулированная несущая) | IEC 61000-4-3 или IEC 61000-4-22 |

5.6 Выбросы напряжения

Испытания на устойчивость к выбросам напряжения проводят в соответствии с основополагающим стандартом IEC 61000-4-5 и как указано в таблице 12.

Т а б л и ц а 12 — Входные порты электропитания переменного тока

| Явление электромагнитной обстановки | Характеристики испытания | Испытательная установка |
|-------------------------------------|--|-------------------------|
| Выбросы напряжения | 1,2/50 (8/20) мкс (T_r/T_d), 2 кВ «линия—земля» (полное сопротивление 12 Ом), 1 кВ «линия—линия» (полное сопротивление 2 Ом) | IEC 61000-4-5 |

Должны быть последовательно поданы (если применимо) пять положительных и пять отрицательных импульсов:

- между фазными проводниками — 1 кВ;
- между фазными и нейтральным проводниками — 1 кВ;
- между фазными проводниками и защитным заземлением — 2 кВ;
- между нейтральным проводником и защитным заземлением — 2 кВ.

Положительные импульсы подают при фазовом угле 90° переменного напряжения на линии, подходящей к ИО, отрицательные импульсы подают при фазовом угле 270° переменного напряжения на линии, подходящей к ИО.

В испытаниях при других напряжениях (меньших, чем указанные в таблице 12) нет необходимости.

Импульсы «линия—земля» не подают на изделие, в котором не предусмотрена мера предосторожности в части соединения с землей.

П р и м е ч а н и е — Экран кабеля не предназначен для обеспечения соединения с землей.

5.7 Провалы напряжения

Испытания на устойчивость к провалам напряжения проводят в соответствии с основополагающим стандартом IEC 61000-4-11 и как указано в таблице 13.

Прерывания напряжения в соответствии с IEC 61000-4-11 не применяют.

Т а б л и ц а 13 — Входные порты электропитания переменного тока

| Явление электромагнитной обстановки | Испытательный уровень, % U_T | Продолжительность провалов напряжения, периоды | | Испытательная установка |
|-------------------------------------|--------------------------------|--|-------|---|
| | | 50 Гц | 60 Гц | |
| Провал напряжения, % U_T | 100 | 0 | 0,5 | IEC 61000-4-11. Изменение напряжения должно происходить при пересечении нуля |
| | 60 | 40 | 10 | |
| | 30 | 70 | 25 | |

П р и м е ч а н и е — U_T — номинальное напряжение электропитания ИО.

6 Критерии качества функционирования

Функциональное описание и определение критерия качества функционирования в течение или в результате испытания ЭМС должны быть предоставлены изготовителем и отражены в отчете об испытаниях на основе следующих критериев.

Критерий качества функционирования А: В течение испытания аппарат должен продолжать функционировать в соответствии с назначением. Не допускаются ухудшение качества функционирования или потери при выполнении функции ниже уровня качества функционирования или допустимой потери качества функционирования, установленных изготовителем применительно к использованию аппарата в соответствии с назначением. Если минимальный уровень качества функционирования или допустимые потери качества функционирования не установлены изготовителем, они могут быть определены на основе анализа эксплуатационных и технических документов или исходя из показателей, которые целесообразно ожидать от аппарата, используемого по назначению.

Критерий качества функционирования В: После испытания аппарат должен продолжать функционировать в соответствии с назначением. Не допускаются ухудшение качества функционирования или потери при выполнении функции ниже уровня качества функционирования или допустимой потери качества функционирования, установленных изготовителем применительно к использованию аппарата в соответствии с назначением. В течение испытания допускается ухудшение качества функционирования, однако не допускается сохранение после испытания имевших место изменений рабочего состояния или хранимых данных. Если минимальный уровень качества функционирования или допустимые потери качества функционирования не установлены изготовителем, они могут быть определены на основе анализа эксплуатационных и технических документов или исходя из показателей, которые целесообразно ожидать от аппарата, используемого по назначению.

Критерий качества функционирования С: Допускается временное прекращение выполнения функции при условии, что функция является самовосстанавливающейся или может быть восстановлена с помощью операций управления или любых иных операций, установленных в эксплуатационных документах.

Ответственность за выбор и установление функций и допустимого ухудшения качества функционирования несет изготовитель.

Приложение А служит руководством по формулированию допустимого ухудшения качества функционирования, вызванного электромагнитными явлениями.

7 Применимость испытаний на помехоустойчивость

7.1 Общие положения

7.1.1 Испытания на помехоустойчивость аппаратов, относящихся к области применения настоящего стандарта, установлены в разделе 5 на основе последовательной проверки портов. Испытания регламентированы для каждого порта.

Испытания проводят применительно к соответствующим портам аппарата (если применимо) в соответствии с таблицами 1—13.

Испытания должны быть проведены применительно к тем портам, на которые могут воздействовать помехи в условиях нормальной эксплуатации аппарата.

Испытания проводят как последовательность одиночных испытаний. Последовательность испытаний не регламентируется.

Описания испытаний, испытательных генераторов, методов испытаний и испытательных установок приведены в основополагающих стандартах, ссылки на которые приведены в таблицах. В настоящем стандарте не повторяется содержание этих основополагающих стандартов, однако приведены модификации или дополнительные сведения, необходимые при практическом проведении испытаний.

7.1.2 По результатам рассмотрения электрических характеристик и способов применения конкретного аппарата некоторые испытания на помехоустойчивость могут быть определены как несвойственные и, следовательно, не являющиеся необходимыми. Решение и обоснование возможности исключения некоторых испытаний необходимо отразить в отчете об испытаниях.

7.1.3 Наборы для экспериментирования, предназначенные для образовательных целей и игр, независимо от категории считают соответствующими требованиям помехоустойчивости и испытаниям не подвергают.

7.2 Применение испытаний для различных категорий аппаратов

7.2.1 Категория I

Аппараты категории I считают соответствующими требованиям помехоустойчивости без испытаний.

7.2.2 Категория II

Аппараты категории II должны соответствовать требованиям устойчивости к следующим помехам:

- электростатическим разрядам при критерии качества функционирования В (5.1);
- быстрым переходным процессам при критерии качества функционирования В (5.2);
- инжектированным токам в полосе частот до 230 МГц при критерии качества функционирования А (5.3);
- выбросам напряжения при критерии качества функционирования В (5.6);
- провалам напряжения при критерии качества функционирования С (5.7).

7.2.3 Категория III

Аппараты категории III должны соответствовать требованиям устойчивости к следующим помехам:

- электростатическим разрядам при критерии качества функционирования В (5.1).

Критерий качества функционирования С может быть применен для игрушек, не использующих подсчет очков или данные, вводимые пользователем. Примерами являются музыкальные игрушки с программным обеспечением, звуковые игрушки и т. д.;

- радиочастотным электромагнитным полям при критерии качества функционирования А (5.5).

Для игрушек испытание на устойчивость к радиочастотным электромагнитным полям применимо только к игрушкам, используемым детьми для катания (перемещения).

7.2.4 Категория IV

Аппараты категории IV должны соответствовать требованиям устойчивости к следующим помехам:

- электростатическим разрядам при критерии качества функционирования В (5.1);
- быстрым переходным процессам при критерии качества функционирования В (5.2);
- инжектированным токам в полосе частот до 80 МГц при критерии качества функционирования А (5.4);
- радиочастотным электромагнитным полям при критерии качества функционирования А (5.5).
- выбросам напряжения при критерии качества функционирования В (5.6);
- провалам напряжения при критерии качества функционирования С (5.7).

8 Условия проведения испытаний

8.1 Если не установлено иное, испытания должны быть проведены при функционировании аппарата, как установлено изготовителем, в рабочем режиме наибольшей восприимчивости к помехам, соответствующем условиям нормальной эксплуатации.

Испытания должны быть проведены при условиях, установленных в CISPR 14-1 (если применимо).

Испытания должны быть проведены при установленных или типичных для аппарата значениях параметров окружающей среды, при номинальных значениях напряжения и частоты электропитания аппарата.

Если возможны несколько уровней регулирования параметров аппарата (например, скорость, температура), то должны быть использованы настройки ниже максимальных, предпочтительно на уровне приблизительно 50 %.

Приборы с функцией микроволновой печи должны быть испытаны с сосудом, содержащим $(1 \pm 0,5)$ л воды; испытания, продолжающиеся длительное время, могут быть прерваны для долива воды.

Игрушки во время испытаний должны работать в нормальном режиме. Игрушки с трансформатором испытывают с трансформатором, поставляемым с игрушкой. Если игрушка поставляется без трансформатора, ее испытывают с соответствующим подходящим трансформатором.

Устройства, применяемые с основным прибором, которые поставляются отдельно от основного прибора и могут применяться с разными приборами (например, картриджи видеоигрушек), испытывают по крайней мере с одним соответствующим репрезентативным основным прибором, выбранным производителем устройства, применяемого с основным прибором, для того чтобы проверить соответствие устройства всем основным приборам, с которыми он предназначен функционировать. Основной прибор должен быть типичным и репрезентативным для выпущенной серии приборов.

Вместе с тем конфигурация испытания, условия и характеристики функционирования, указанные изготовителем, имеют преимущество.

8.2 Для достижения максимальной восприимчивости к помехам конфигурация ИО должна изменяться (если применимо).

Если аппарат может быть подключен к вспомогательному аппарату, то испытания проводят при минимальном комплекте подключенных вспомогательных аппаратов, необходимом для проверки всех имеющихся портов.

8.3 Испытания на устойчивость к электростатическим разрядам, быстрым переходным процессам, выбросам и провалам напряжения проводят при функционировании ИО в каждом режиме ИО (или в фазе режима функционирования, являющейся частью режима), выбранном для испытания.

8.4 Испытания, связанные с электромагнитными полями и инъекцией тока, проводят в течение времени, установленного для сканирования по частоте; в этот период устанавливают случайным образом выбранные для испытания режимы функционирования ИО.

8.5 При установке режимов функционирования ИО вручную испытание может быть прервано или должны быть приняты меры к тому, чтобы прерывание оператором испытания не могло повлиять на его результаты.

8.6 Для ИО с циклически повторяющимися автоматическими программами начало сканирования должно быть выбрано случайным образом. Если длительность одиночного рабочего цикла превышает время сканирования, испытание повторяют до момента окончания рабочего цикла.

8.7 Режимы функционирования и конфигурация ИО при проведении испытаний должны быть детально зафиксированы в отчете об испытаниях.

П р и м е ч а н и е — Необходимо принять меры к тому, чтобы изменения электромагнитной обстановки в ходе испытаний, в частности изменения показателей качества электрической энергии, не повлияли на результаты испытаний.

9 Оценка соответствия

9.1 Оценка с использованием одного образца

Аппараты, выпускаемые серийно, должны быть проверены путем проведения типового испытания с использованием одного репрезентативного образца или одного серийно изготовленного аппарата.

Система обеспечения качества изготовителя или поставщика должна гарантировать, что испытанный образец представляет всю серию изготовленных аппаратов.

Для аппаратов, не выпускаемых серийно, испытания установленными методами должны подтвердить соответствие каждого индивидуального аппарата установленным требованиям.

Результаты, полученные при испытании аппарата, установленного в месте его использования (а не на испытательной площадке), относятся только к этой установке и не должны считаться репрезентативными для любых установок.

9.2 Статистическая оценка

Значимость требований настоящего стандарта для соответствия аппаратов должна быть такой, чтобы на статистической основе не менее 80 % серийно выпускаемых аппаратов соответствовали требованиям с достоверностью не менее 80 %.

Если типовое испытание проводят на единственном образце аппарата, то соответствие требованиям на основе 80 %/80 % не гарантируется.

Решение о соответствии принимается при условии, что число аппаратов в выборке объема n , не соответствующих требованиям, не превышает числа c :

| | | | | | |
|-----|---|----|----|----|----|
| n | 7 | 14 | 20 | 26 | 32 |
| c | 0 | 1 | 2 | 3 | 4 |

Если испытания выявляют несоответствие выборки требованиям, могут быть проведены испытания второй выборки, и результаты объединяют с результатами испытаний первой выборки.

Затем проверяют соответствие по объединенной выборке.

Примечание— Общие сведения о статистическом рассмотрении при определении соответствия требованиям ЭМС приведены в CISPR/TR 16-4-3.

9.3 Спорный случай

В спорном случае оценка соответствия требованиям настоящего стандарта должна быть основана на статистическом методе оценки.

Приложение А
(справочное)

Руководство по допустимому ухудшению

Для формулирования допустимого ухудшения качества функционирования ИО, вызванного электромагнитными явлениями, необходимо руководствоваться таблицей 1.

В испытаниях всех функций аппарата нет необходимости.

Изготовитель несет ответственность за выбор функций, в отношении которых следует проводить мониторинг в течение испытаний, и установление допустимого ухудшения качества функционирования.

Т а б л и ц а А.1 — Примеры ухудшения качества функционирования

| Функции (не исчерпывающий перечень) | Критерий | | | |
|---|--------------------|-----------------|------------------|------------------|
| | А | В ^{b)} | С1 ^{c)} | С2 ^{c)} |
| Скорость вращения двигателя | 10 % ^{a)} | — | + | — |
| Вращающий момент | 10 % ^{a)} | — | + | — |
| Движение | 10 % ^{a)} | — | + | — |
| Мощность (потребляемая, входная) | 10 % ^{a)} | — | + | — |
| Переключение (изменение состояния) | — | — | + | — |
| Нагревание | 10 % ^{a)} | — | + | — |
| Выдержка времени (программная, задержка времени, длительность рабочего цикла) | 10 % ^{a)} | — | + | — |
| Ждущий режим | — | — | d) | — |
| Хранение данных | — | — | e) | e) |
| Сенсорные функции (передача сигнала) | f) | — | g) | — |
| Индикация (визуальная, звуковая) | f) | — | g) | — |
| Звуковая функция | f) | — | g) | — |
| Освещение | f) | — | g) | — |

«—» — изменения не допускаются; «+» — изменения допускаются.

a) Без учета точности измерения.

b) Для критерия В измерения или проверку выполняют при установившемся режиме функционирования ИО до и после воздействия установленной помехи.

c) Для критерия С проводят различие между С1 и С2:
- С1 — до восстановления функционирования;
- С2 — после восстановления функционирования.

d) Выключение допускается, включение не допускается.

e) Потеря или изменение данных допускаются.

f) Допускается минимальный уровень качества функционирования, установленный изготовителем, не допускается прекращение выполнения установленной функции.

g) Допускается прекращение выполнения установленной функции.

Приложение ДА
(справочное)

**Сведения о соответствии ссылочных международных стандартов
межгосударственным стандартам**

Т а б л и ц а ДА.1

| Обозначение и наименование международного стандарта | Степень соответствия | Обозначение и наименование межгосударственного стандарта |
|---|----------------------|---|
| IEC 61000-4-2:2008 | MOD | ГОСТ 30804.4.2—2013 (IEC 61000-4-2:2008) «Совместимость технических средств электромагнитная. Устойчивость к электростатическим разрядам. Требования и методы испытаний» |
| IEC 61000-4-3:2006 IEC 61000-4-3:2006/AMD1:2007 IEC 61000-4-3:2006/AMD2:2010 | IDT | ГОСТ IEC 61000-4-3-2016 «Электромагнитная совместимость (ЭМС). Часть 4-3. Методы испытаний и измерений. Испытание на устойчивость к излучаемому радиочастотному электромагнитному полю» |
| IEC 61000-4-4:2012 | MOD | ГОСТ IEC 30804.4.4—2013 (IEC 61000-4-4:2004) «Совместимость технических средств электромагнитная. Устойчивость к наносекундным импульсным помехам. Требования и методы испытаний» |
| IEC 61000-4-5:2014 | IDT | ГОСТ IEC 61000-4-5—2014 «Электромагнитная совместимость. Часть 4-5. Методы испытаний и измерений. Испытания на устойчивость к микросекундным импульсам большой энергии» |
| IEC 61000-4-6:2013 | — | ГОСТ 30804.4.6—2002 ¹⁾ «Совместимость технических средств электромагнитная. Устойчивость к кондуктивным помехам, наведенным радиочастотными электромагнитными полями. Требования и методы испытаний» |
| IEC 61000-4-11:2004 | MOD | ГОСТ 30804.4.11—2013 (IEC 61000-4-11:2004) «Совместимость технических средств электромагнитная. Устойчивость к провалам, кратковременным прерываниям и изменениям напряжения электропитания. Требования и методы испытаний» |
| IEC 61000-4-22:2010 | — | * |
| CISPR 14-1:2005 CISPR 14-1:2005/AMD1:2008 CISPR 14-1:2005/AMD2:2011 | IDT | ГОСТ CISPR 14-1—2015 «Электромагнитная совместимость. Требования для бытовых приборов, электрических инструментов и аналогичных аппаратов. Часть 1. Электромагнитная эмиссия» |
| <p>* Соответствующий межгосударственный стандарт отсутствует. До его принятия рекомендуется использовать перевод на русский язык данного международного стандарта.</p> <p>П р и м е ч а н и е — В настоящей таблице использованы следующие условные обозначения степени соответствия стандартов:</p> <ul style="list-style-type: none"> - IDT— идентичные стандарты; - MOD — модифицированные стандарты. | | |

¹⁾ В Российской Федерации действует ГОСТ Р 51317.4.6—99 (МЭК 61000-4-6—96).

Библиография

- IEC 60335 (all parts) Household and similar electrical appliances — Safety
(Бытовые и аналогичные электрические приборы. Безопасность)
- IEC 61558-2-7:2007 Safety of power transformers, power supply units and similar — Part 2-7: Particular requirements for transformers for toys
(Безопасность силовых трансформаторов, блоков питания и аналогичных устройств. Часть 2-7. Частные требования к трансформаторам для игрушек)
- CISPR 16-4-3:2003 Specification for radio disturbance and immunity measuring apparatus and methods — Part 4-3: Uncertainties, statistics and limit modelling — Statistical considerations in the determinations of EMC compliance of mass-produced products
(Технические требования к аппаратуре для измерения радиопомех и помехоустойчивости и методы измерений. Часть 4-3. Неопределенности, статистика и моделирование норм. Статистические рассуждения при определении соответствия продукции серийного производства требованиям ЭМС)

УДК 621.396/.397.001.4:006.354

МКС 33.100

IDT

Ключевые слова: электромагнитная совместимость, бытовые приборы, электрические инструменты и аналогичные устройства, помехоустойчивость, требования, методы испытаний, оценка соответствия

Редактор *В.С. Кармашев*
Технический редактор *В.Ю. Фотиоова*
Корректор *Л.С. Лысенко*
Компьютерная верстка *И.А. Налейкиной*

Сдано в набор 28.10.2016. Подписано в печать 29.11.2016. Формат 60×84 $\frac{1}{8}$. Гарнитура Ариал.
Усл. печ. л. 2,79. Уч.-изд. л. 2,51. Тираж 32 экз. Зак. 2994.

Подготовлено на основе электронной версии, предоставленной разработчиком стандарта

Издано и отпечатано во ФГУП «СТАНДАРТИНФОРМ», 123995 Москва, Гранатный пер., 4.
www.gostinfo.ru info@gostinfo.ru