

---

ФЕДЕРАЛЬНОЕ АГЕНТСТВО  
ПО ТЕХНИЧЕСКОМУ РЕГУЛИРОВАНИЮ И МЕТРОЛОГИИ

---



НАЦИОНАЛЬНЫЙ  
СТАНДАРТ  
РОССИЙСКОЙ  
ФЕДЕРАЦИИ

ГОСТ Р  
57182—  
2016/  
EN 409:2009

---

## КОНСТРУКЦИИ ДЕРЕВЯННЫЕ

**Методы определения предельно допустимого  
момента пластической деформации крепежей  
нагельного типа**

(EN 409:2009,  
Timber structures — Test methods — Determination of the yield moment  
of dowel type fasteners,  
IDT)

Издание официальное



Москва  
Стандартинформ  
2016

## Предисловие

1 ПОДГОТОВЛЕН Центральным научно-исследовательским, проектно-конструкторским и технологическим институтом им. В.А. Кучеренко (ЦНИИСК им. В.А. Кучеренко), отделением Акционерного общества «Научно-исследовательский центр «Строительство» (АО «НИЦ «Строительство») на основе официального перевода на русский язык англоязычной версии указанного в пункте 4 европейского стандарта, который выполнен Федеральным государственным унитарным предприятием «Российский научно-исследовательский центр информации по стандартизации, метрологии и оценке соответствия» (ФГУП «СТАНДАРТИНФОРМ»)

2 ВНЕСЕН Техническим комитетом по стандартизации ТК 465 «Строительство»

3 УТВЕРЖДЕН И ВВЕДЕН В ДЕЙСТВИЕ Приказом Федерального агентства по техническому регулированию и метрологии от 21 октября 2016 г. № 1479-ст

4 Настоящий стандарт идентичен европейскому региональному стандарту EN 409:2009 «Конструкции деревянные. Определение момента пластической деформации гвоздей» (EN 409:2009 Timber structures — Test methods — Determination of the yield moment of dowel type fasteners), IDT).

Наименование настоящего стандарта изменено относительно наименования указанного европейского стандарта для приведения в соответствие с ГОСТ Р 1.5—2012 (пункт 3.5).

При применении настоящего стандарта рекомендуется использовать вместо ссылочных европейских стандартов соответствующие им национальные стандарты, сведения о которых приведены в дополнительном приложении ДА

5 ВВЕДЕН ВПЕРВЫЕ

*Правила применения настоящего стандарта установлены в статье 26 Федерального закона «О стандартизации в Российской Федерации». Информация об изменениях к настоящему стандарту публикуется в ежегодном (по состоянию на 1 января текущего года) информационном указателе «Национальные стандарты», а официальный текст изменений и поправок — в ежемесячном информационном указателе «Национальные стандарты». В случае пересмотра (замены) или отмены настоящего стандарта соответствующее уведомление будет опубликовано в ближайшем выпуске ежемесячного информационного указателя «Национальные стандарты». Соответствующая информация, уведомление и тексты размещаются также в информационной системе общего пользования — на официальном сайте Федерального агентства по техническому регулированию и метрологии в сети Интернет ([www.gost.ru](http://www.gost.ru))*

© Стандартиформ, 2016

Настоящий стандарт не может быть полностью или частично воспроизведен, тиражирован и распространен в качестве официального издания без разрешения Федерального агентства по техническому регулированию и метрологии

**Содержание**

1 Область применения . . . . .	1
2 Нормативные ссылки . . . . .	1
3 Термины и определения . . . . .	1
4 Обозначения . . . . .	1
5 Требования . . . . .	1
6 Метод испытаний . . . . .	2
6.1 Основные принципы . . . . .	2
6.2 Материалы . . . . .	2
6.3 Аппаратура . . . . .	2
6.4 Подготовка образцов . . . . .	3
6.5 Методика создания нагрузки . . . . .	3
6.6 Результаты . . . . .	3
6.7 Отчет по испытаниям . . . . .	3
Приложение А (справочное) Аппаратура для испытаний . . . . .	5
Приложение ДА (справочное) Сведения о соответствии ссылочных европейских стандартов национальным стандартам Российской Федерации . . . . .	6

## КОНСТРУКЦИИ ДЕРЕВЯННЫЕ

Методы определения предельно допустимого момента  
пластической деформации крепежей нагельного типаTimber structures.  
Method for determination of the yield moment of dowel type fasteners

Дата введения — 2017—04—01

## 1 Область применения

Настоящий стандарт устанавливает метод определения предельно допустимого момента пластической деформации крепежных изделий нагельного типа.

## 2 Нормативные ссылки

Следующий ссылочный документ обязателен для применения в настоящем документе. В случае датированных ссылок применяется только приведенное издание. При недатированных ссылках используют последнее издание ссылочного документа (включая все изменения).

EN 14592, Timber structures — Dowel-type fasteners — Requirements (Деревянные конструкции. Шпоночные крепежные средства. Требования)

## 3 Термины и определения

В настоящем стандарте применены следующие термины с соответствующими определениями:

3.1 **крепление нагельного типа** (dowel type fastener): Крепления, указанные в EN 14592.

3.2 **предельно допустимый момент пластической деформации** (yield moment): Изгибающий момент, при котором образец деформируется на предусмотренный угол поворота.

## 4 Обозначения

В настоящем стандарте применены следующие обозначения:

$d$  — номинальный диаметр нагеля в соответствии с EN 14592, мм;

$F_1, F_3$  — максимальные усилия на опорах в крепежном изделии нагельного типа, Н;

$F_2, F_4$  — передаваемые на крепежное изделие нагельного типа нагрузки, Н;

$l_1, l_3$  — расстояния от точек нагружения до ближайшей опоры (рисунок 1), мм;

$l_2$  — свободная длина нагеля (рисунок 1), мм;

$M_y$  — предельно допустимый момент пластической деформации крепежного изделия нагельного типа, Н/мм;

$\alpha, \alpha_1, \alpha_2$  — угол поворота, град;

$\rho_k$  — нормативная плотность деревянного элемента, кг/м<sup>3</sup>;

$f_t$  — предел прочности на растяжение крепежного изделия, Н/мм<sup>2</sup>.

## 5 Требования

Требования к крепежным изделиям нагельного типа изложены в EN 14592.

## 6 Метод испытаний

### 6.1 Основные принципы

Принцип испытаний включает в себя нагружение крепежного изделия нагельного типа по схеме испытаний, показанной на рисунке 1, таким способом, чтобы точка нагружения не перемещалась вдоль гвоздя и направление действия нагрузки оставалось перпендикулярным к оси нагеля во время испытаний. Размеры  $l_1$  и  $l_3$  должны быть не менее  $2d$ . Свободная длина гвоздя  $l_2$  должна быть в пределах от  $d$  до  $3d$ .

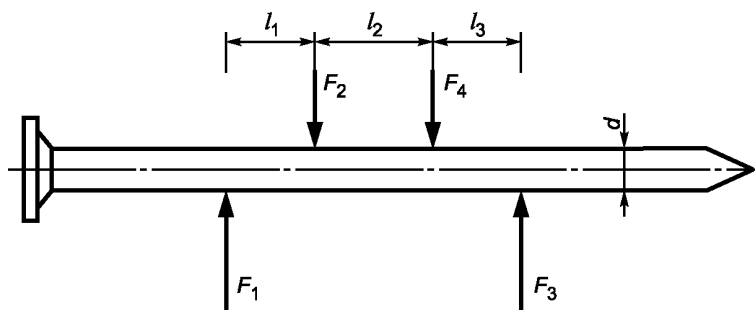


Рисунок 1 — Принципиальная схема нагружения гвоздей

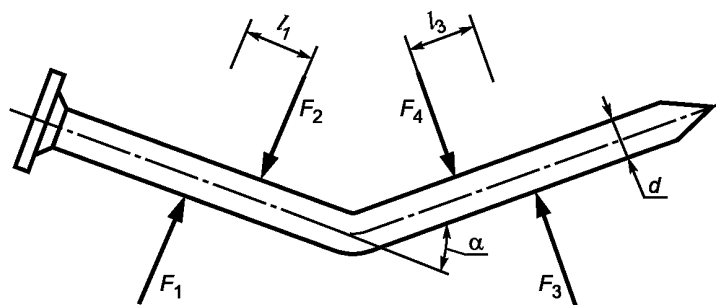


Рисунок 2 — Деформация гвоздя

### 6.2 Материалы

Применяют ЕН 14592.

### 6.3 Аппаратура

Используемая при испытаниях аппаратура должна быть такой, чтобы значения нагрузок  $F_2$  и  $F_4$  (см. рисунки 1 и 2) не отличались по значению друг от друга более чем на 5 %. Эпюра изгибающего момента для определенного в результате испытаний предельно допустимого момента пластической деформации  $M_y$  показана на рисунке 3.

П р и м е ч а н и е — Прибор для испытаний показан в приложении А.

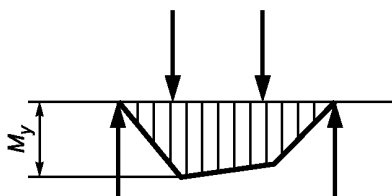


Рисунок 3 — Момент пластической деформации  $M_y$  для крепежа нагельного типа

#### 6.4 Подготовка образцов

Испытания гвоздя следует проводить вблизи его наиболее слабой оси.

#### 6.5 Методика создания нагрузки

##### 6.5.1 Общие положения

Нагрузку следует прикладывать на крепежное изделие нагельного типа, как показано на рисунке 1. Она должна возрастать с такой скоростью, чтобы в течение  $(10 \pm 5)$  с был достигнут угол поворота не меньший, чем указано в 6.5.2. В процессе испытаний регистрируют нагрузки и соответствующие значения угла поворота.

Нагрузка должна быть определена с точностью 1 %.

##### 6.5.2 Угол поворота

Для гвоздей и скоб угол поворота должен быть  $45^\circ$ .

Для шурупов, нагелей или болтов, используемых в материалах на основе древесины, угол поворота должен быть  $110/d$  градусов.

Для шурупов, нагелей или болтов, имеющих прочность на растяжение  $1000 \text{ Н/мм}^2$  и используемых в древесине с нормативной плотностью  $360 \text{ кг/м}^3$ , угол поворота показан на рисунке 4.

При различных значениях прочности на растяжение и/или различных значениях нормативной плотности угол поворота определяют по следующей формуле:

$$\alpha = \alpha_1 \left( \frac{2,78\rho_k}{f_t} \right)^{0,44} + \alpha_2, \quad (1)$$

где  $\alpha$  — угол поворота, который используется при определении предельно допустимого момента пластической деформации, град;

$\alpha_1$  — угол поворота, соответствующий рисунку 4, град;

$\alpha_2 = 10^\circ$  для гвоздей, скоб и винтов и  $\alpha_2 = 0^\circ$  для нагелей и болтов;

$\rho_k$  — нормативная плотность бруса, на котором применяется крепление,  $\text{кг/м}^3$ ;

$f_t$  — прочность на растяжение крепления,  $\text{Н/мм}^2$ .



$R$  — угол поворота  $\alpha_1$ , град;  $d$  — диаметр крепления гвоздя в зависимости от типа, мм

Рисунок 4 — Зависимость угла поворота от диаметра крепления

#### 6.6 Результаты

Определяют нагрузки  $F_1$  и  $F_3$  при угле поворота  $\alpha$  согласно 6.5.2.

Момент предельно допустимой пластической деформации  $M_y$  рассчитывают по следующей формуле:

$$M_y = \max \begin{cases} F_1 \times l_1 \\ F_3 \times l_3 \end{cases}. \quad (2)$$

$M_y$  должен быть определен с точностью 1 %.

#### 6.7 Отчет по испытаниям

Отчет по испытаниям должен включать в себя следующую информацию:

а) описание крепежного изделия нагельного типа;

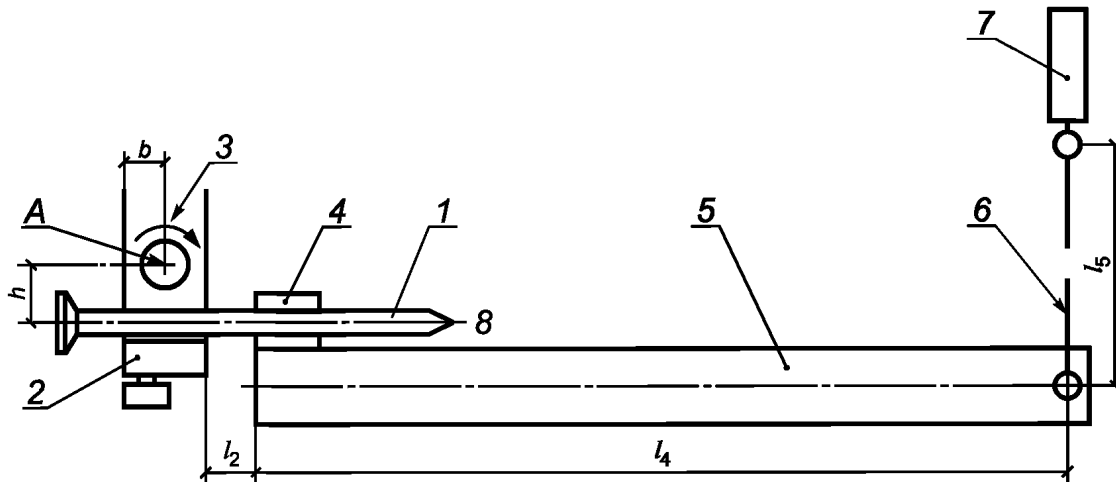
## ГОСТ Р 57182—2016

- b) описание испытательного оборудования;
- c) расположение свободной длины  $l_2$  по длине крепежного изделия нагельного типа при испытаниях;
- d) предел прочности на растяжение стали;
- e) нормативная плотность древесины;
- f) графики зависимости угла поворота от нагрузки;
- g) угол поворота, используемый для расчета предельно допустимого момента пластической деформации;
- h) значение предельно допустимого момента пластической деформации;
- i) тип разрушения крепежного изделия при угле поворота, определенном по формуле (1);
- j) ссылка на настоящий стандарт.

Приложение А  
(справочное)

Аппаратура для испытаний

А.1 Аппаратура



1 — крепеж (см. 8); 2 — втулка для установки крепежного изделия; 3 — рычаг; 4 — втулка для установки крепежного изделия; 5 — рычаг; 6 — стержень; 7 — датчик нагрузки; 8 — гвоздь; А — точка поворота

Рисунок А.1 — Аппаратура, создающая нагрузку на гвоздях

Аппаратура для испытания гвоздей, показанная на рисунке А.1, состоит из следующих элементов:

- подвергающийся испытаниям гвоздь 8 удерживается на одном конце втулкой для установки крепежного изделия 2, закрепленной на рычаге 3, который может поворачиваться вокруг точки А;
- другой конец гвоздя помещается во втулку 4, которая закреплена на рычаге 5;
- рычаг 5 подвешен на датчике нагрузки 7 с помощью стержня 6, имеющего свободно поворачивающиеся соединения на обоих концах, ось которого перпендикулярна рычагу.

Размеры:

$h$  — от оси поворота (точка А на рисунке А.1) до оси гвоздя;

$b$  — между осью поворота А и ведущим краем рычага 3;

должны быть настолько малы по отношению к значениям длины рычага  $l_4$  и стержня  $l_5$ , чтобы прямой угол между стержнем и рычагом не изменялся во время испытания более чем на 0,1 рад.

Рычаг должен быть достаточно жестким по сравнению с гвоздем.

При рычаге 3, установленном на гвозде, и датчике нагрузки 7, выставленном на ноль, начинаются испытания путем поворота рычага 3 вокруг оси А до достижения состояния текучести на свободной длине. Длины втулок 2 и 4 не должны различаться более чем на 5 %.

А.2 Оценка результатов

$$M_y = \max \left\{ \begin{array}{l} F_{\max} \times l_4 \\ F_{\max} \left[ l_4 + \left( 1 - \frac{G_{lev}}{2F_{\max}} \right) \times l_2 \right] \end{array} \right\},$$

где  $F_{\max}$  — максимальная нагрузка на датчике, Н;

$G_{lev}$  — собственный вес рычага, Н;

$l_2$  — свободная длина гвоздя, мм;

$l_4$  — длина рычага, мм.



Приложение ДА  
(справочное)Сведения о соответствии ссылочных европейских стандартов  
национальным стандартам Российской Федерации

Т а б л и ц а ДА.1

Обозначение ссылочного европейского стандарта	Степень соответствия	Обозначение и наименование соответствующего национального стандарта
EN 14592:2009	NEQ	ГОСТ Р 56705—2015 «Конструкции деревянные для строительства. Термины и определения»
П р и м е ч а н и е — В настоящей таблице использовано следующее условное обозначение степени соответствия стандартов: - NEQ — неэквивалентные стандарты.		

УДК 624.011.1:006.354

ОКС 91.080

ОКПО 53 6660

Ключевые слова: конструкции деревянные, соединения, гвозди, пластическая деформация, крепеж нагельного типа

---

Редактор *А.А. Погорельцев*  
Технический редактор *В.Н. Прусакова*  
Корректор *Е.Д. Дульнева*  
Компьютерная верстка *И.А. Налейкиной*

Сдано в набор 27.10.2016. Подписано в печать 15.11.2016. Формат 60 × 84  $\frac{1}{8}$ . Гарнитура Ариал.  
Усл. печ. л. 1,40. Уч.-изд. л. 1,27. Тираж 29 экз. Зак. 2804.

Подготовлено на основе электронной версии, предоставленной разработчиком стандарта

---

Издано и отпечатано во ФГУП «СТАНДАРТИНФОРМ», 123995 Москва, Гранатный пер., 4.  
[www.gostinfo.ru](http://www.gostinfo.ru) [info@gostinfo.ru](mailto:info@gostinfo.ru)