
МЕЖГОСУДАРСТВЕННЫЙ СОВЕТ ПО СТАНДАРТИЗАЦИИ, МЕТРОЛОГИИ И СЕРТИФИКАЦИИ
(МГС)

INTERSTATE COUNCIL FOR STANDARDIZATION, METROLOGY AND CERTIFICATION
(ISC)

МЕЖГОСУДАРСТВЕННЫЙ
СТАНДАРТ

ГОСТ
ISO 13099-2—
2016

Государственная система обеспечения
единства измерений

МЕТОДЫ ОПРЕДЕЛЕНИЯ ДЗЕТА-ПОТЕНЦИАЛА

Часть 2

Оптические методы

(ISO 13099-2:2012, Colloidal systems — Methods for zeta-potential
determination — Part 2: Optical methods, IDT)

Издание официальное



Москва
Стандартинформ
2019

Предисловие

Цели, основные принципы и основной порядок проведения работ по межгосударственной стандартизации установлены в ГОСТ 1.0—2015 «Межгосударственная система стандартизации. Основные положения» и ГОСТ 1.2—2015 «Межгосударственная система стандартизации. Стандарты межгосударственные, правила и рекомендации по межгосударственной стандартизации. Правила разработки, принятия, обновления и отмены»

Сведения о стандарте

1 ПОДГОТОВЛЕН Федеральным государственным унитарным предприятием «Всероссийский научно-исследовательский институт физико-технических и радиотехнических измерений» (ФГУП «ВНИИФТРИ») на основе собственного перевода на русский язык англоязычной версии стандарта, указанного в пункте 5

2 ВНЕСЕН Федеральным агентством по техническому регулированию и метрологии

3 ПРИНЯТ Межгосударственным советом по стандартизации, метрологии и сертификации (от 29 января 2016 г. протокол № 84-П)

За принятие проголосовали:

Краткое наименование страны по МК (ИСО 3166) 004–97	Код страны по МК (ИСО 3166) 004–97	Сокращенное наименование национального органа по стандартизации
Армения	AM	Минэкономики Республики Армения
Беларусь	BY	Госстандарт Республики Беларусь
Казахстан	KZ	Госстандарт Республики Казахстан
Киргизия	KG	Кыргызстандарт
Россия	RU	Росстандарт
Таджикистан	TJ	Таджикстандарт

4 Приказом Федерального агентства по техническому регулированию и метрологии от 19 октября 2016 г. № 1423-ст межгосударственный стандарт ГОСТ ISO 13099-2—2016 введен в действие в качестве национального стандарта Российской Федерации с 1 марта 2017 г.

5 Настоящий стандарт идентичен международному стандарту ISO 13099-2:2012 «Коллоидные системы. Методы определения дзета-потенциала. Часть 2. Оптические методы» («Colloidal systems — Methods for zeta-potential determination — Part 2: Optical methods», IDT).

Наименование настоящего стандарта изменено относительно наименования указанного международного стандарта для приведения в соответствие с ГОСТ 1.5 (подраздел 3.6).

При применении настоящего стандарта рекомендуется использовать вместо ссылочных международных стандартов соответствующие им межгосударственные стандарты, сведения о которых приведены в дополнительном приложении ДА

6 ВВЕДЕН ВПЕРВЫЕ

7 ПЕРЕИЗДАНИЕ. Март 2019 г.

Информация об изменениях к настоящему стандарту публикуется в ежегодном информационном указателе «Национальные стандарты», а текст изменений и поправок — в ежемесячном информационном указателе «Национальные стандарты». В случае пересмотра (замены) или отмены настоящего стандарта соответствующее уведомление будет опубликовано в ежемесячном информационном указателе «Национальные стандарты». Соответствующая информация, уведомление и тексты размещаются также в информационной системе общего пользования — на официальном сайте Федерального агентства по техническому регулированию и метрологии в сети Интернет (www.gost.ru)

© ISO, 2012 — Все права сохраняются
© Стандартиформ, оформление, 2016, 2019



В Российской Федерации настоящий стандарт не может быть полностью или частично воспроизведен, тиражирован и распространен в качестве официального издания без разрешения Федерального агентства по техническому регулированию и метрологии

Содержание

1 Область применения	1
2 Нормативные ссылки	1
3 Термины, определения и обозначения	1
3.1 Термины и определения	1
3.2 Обозначения	2
4 Основы теории	2
5 Методы микроскопии	3
6 Метод электрофоретического рассеяния света ELS	4
6.1 Сущность метода	4
6.2 Оптические устройства с использованием опорного излучения	4
6.3 Оптическое устройство с использованием кросс-корреляции излучения	5
6.4 Обработка сигналов	6
6.5 Определение электрофоретической подвижности	7
7 Вычисление дзета-потенциала	8
Приложение А (справочное) Электроосмос в капиллярных ячейках	9
Приложение В (справочное) Проведение измерений	11
Приложение ДА (справочное) Сведения о соответствии ссылочных международных стандартов межгосударственным стандартам	15
Библиография	16

Государственная система обеспечения единства измерений

МЕТОДЫ ОПРЕДЕЛЕНИЯ ДЗЕТА-ПОТЕНЦИАЛА

Часть 2

Оптические методы

State system for ensuring the uniformity of measurements.
Methods for zeta-potential determination. Part 2. Optical methods

Дата введения — 2017—03—01

1 Область применения

Настоящий стандарт распространяется на оптический метод определения дзета-потенциала частиц или макромолекул в суспензиях или в растворах (далее — метод измерений).

2 Нормативные ссылки

Для применения настоящего стандарта необходимы следующие ссылочные стандарты. Для датированной ссылки применяют только указанное издание ссылочного стандарта.

ISO 13099-1, Colloidal systems — Methods for zeta-potential determination — Part 1: Electroacoustic and electrokinetic phenomena (Коллоидные системы. Методы определения дзета-потенциала. Часть 1. Электроакустические и электрокинетические явления)

ISO Guide 30, Terms and definitions used in connection with reference materials (Понятия и определения, используемые в соответствии со справочными материалами)

3 Термины, определения и обозначения

3.1 Термины и определения

В настоящем стандарте применены следующие термины с соответствующими определениями:

3.1.1 **броуновское движение** (Brownian motion): Случайное движение частиц за счет теплового движения взвешенных в жидкости молекул.

3.1.2 **доплеровский сдвиг** (Doppler shift): Изменение частоты и длины волны излучения, воспринимаемого наблюдателем, двигающимся относительно источника излучения.

3.1.3 **поверхностный потенциал ψ^s , В** (electric surface potential): Разность потенциалов на поверхности и в объеме жидкости.

3.1.4 **электрокинетический потенциал, дзета-потенциал, ζ -потенциал, В** (electrokinetic potential, zeta-potential, ζ -potential): Разность между электрическими потенциалами в плоскости скольжения и в объеме жидкости.

3.1.5 **электроосмос** (electroosmosis): Движение жидкости через или мимо заряженной поверхности, например неподвижных частиц, пористого затвора, капилляра или мембраны, вызванное внешним электрическим полем, которое является результатом силы, действующей со стороны внешнего поля на противоположно заряженные ионы в жидкости.

3.1.6 **электроосмотическая скорость u_{eo} , м/с** (electroosmotic velocity): Постоянная скорость жидкости на большом расстоянии от заряженной поверхности.

3.1.7 электрофоретическая подвижность μ , $\text{м}^2/\text{В} \cdot \text{с}$ (electrophoretic mobility): Электрофоретическая скорость в единицу напряженности электрического поля.

П р и м е ч а н и е — Электрофоретическая подвижность положительная, если частицы перемещаются к более низкому потенциалу (отрицательный электрод), и отрицательная в противоположном случае.

3.1.8 электрофоретическая скорость u_e , $\text{м}/\text{с}$ (electrophoretic velocity): Скорость частицы во время электрофореза.

3.1.9 плоскость скольжения, плоскость сдвига (slipping plane): Абстрактная плоскость в непосредственной близости от границы раздела жидкость/твердое тело, где жидкость начинает скользить по отношению к поверхности под воздействием напряжения сдвига.

3.2 Обозначения

В настоящем стандарте применены следующие обозначения:

a — радиус частицы, м ;

D — коэффициент диффузии, $\text{м}^2/\text{с}$;

E — напряженность электрического поля, $\text{В}/\text{м}$;

k_B — постоянная Больцмана, $k_B = 1,3806488 \cdot 10^{-23}$ Дж/К;

I — интенсивность света, $\text{Вт}/\text{м}^2$;

N_A — число Авогадро, $N_A = 6,02214129 \cdot 10^{23}$ моль $^{-1}$;

n — средний показатель преломления;

R_{cap} — капиллярный радиус, м ;

$S(\omega)$ — спектральная плотность, Дж \cdot м $^{-1}$;

Γ — ширина распада, эВ;

ε — средняя проницаемость, Ф/м;

ζ — электрокинетический потенциал (дзета-потенциал), В;

η_0 — средняя вязкость, Па \cdot с;

θ — угол между падающим и рассеянным светом, рад;

θ' — угол между двумя пересекающимися лучами, рад;

κ — обратная длина Дебая, м $^{-1}$;

λ — длина волны, м ;

μ — электрофоретическая подвижность, $\text{м}^2/\text{В} \cdot \text{с}$;

μ_{eo} — электроосмотическая подвижность жидкости, $\text{м}^2/\text{В} \cdot \text{с}$;

ν — частота, Гц;

ξ — угол между рассеянным светом и положением электрического поля, рад;

τ — время задержки в автокорреляционной функции, с;

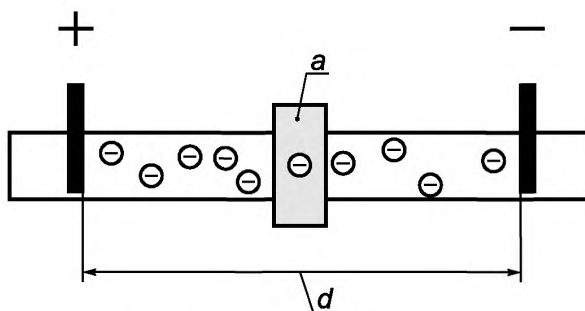
φ — объемная доля частиц, м $^{-3}$;

ω — угловая частота ($= 2\pi\nu$), рад \cdot с $^{-1}$.

4 Основы теории

Суспензия, содержащая частицы с определенным зарядом, помещена в ячейку, в которой на некотором расстоянии d друг от друга находятся два электрода. Схематическое изображение электрофоретической ячейки представлено на рисунке 1. Ячейка может иметь цилиндрическую или прямоугольную форму. Потенциал приложен между электродами. В процессе электрофореза заряженные частицы двигаются к электроду противоположного знака заряда. Кроме того, если стенки ячейки заряжены, то возникает эффект электроосмоса, который вызывает движение жидкости вдоль стенок. Направление и скорость жидкости зависят от знака и величины заряда стенок. Скорость частицы в системе координат, связанной с ячейкой, является суперпозицией электрофоретической и электроосмотической скоростей. Нужно отметить, что время, потраченное частицей на достижение максимальной электрофоретической скорости после приложения электрического поля, намного меньше времени, требуемого для достижения устойчивой электроосмотической скорости жидкости в ячейке. Скорость и направление движения частиц в определенных координатах измеряют с помощью микроскопа с камерой. Измерения электрофоретического рассеяния света проводят с помощью доплеровского измерителя скорости. При из-

вестном расстоянии между электродами и приложенном к ним электрическом поле можно определить электрофоретическую подвижность, из которой в соответствии с известными теоретическими подходами рассчитывается дзета-потенциал. Для определения константы измерительной ячейки используют образцы с известным значением дзета-потенциала.



a — зона измерения, d — расстояние между электродами

Рисунок 1 — Схематическое изображение электрофоретической ячейки

Существуют два метода контроля движения частиц в электрическом поле.

Первый метод — обработка изображений частиц, наблюдаемых через микроскоп. Он называется «метод микроскопии» или «микроэлектрофорез».

Второй метод основан на анализе рассеянного частицами излучения и определения электрофоретической подвижности по доплеровскому сдвигу частоты рассеянного излучения. Он носит название «электрофоретическое рассеяние света». Для применения оптических методов необходимо знать константу ячейки, которая определяется посредством измерения растворов с известной проводимостью.

5 Методы микроскопии

Принцип методов микроскопии [1] состоит в следующем. Источник излучения освещает частицы, перемещающиеся под влиянием постоянного или переменного электрического поля. Освещенные частицы наблюдаются благодаря рассеянию излучения. Для получения изображения используют методы светлого или темного поля либо оба метода совместно [2].

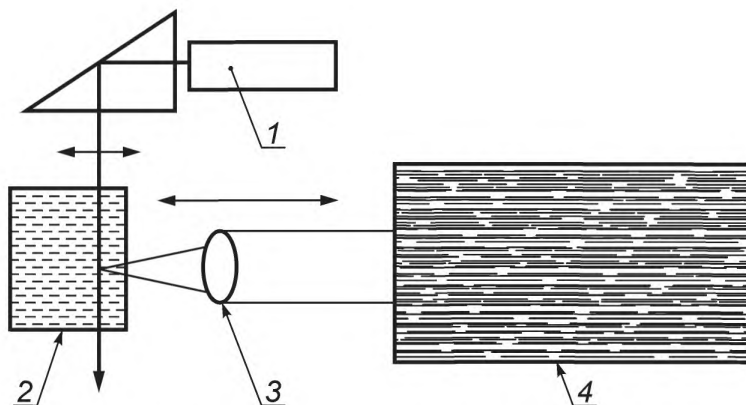
Существует несколько подходов к обработке изображений движущихся частиц, полученных с помощью микроскопии. В зависимости от степени участия оператора они классифицируются на ручной, полуавтоматический и автоматический.

В полуавтоматических методах наблюдение за частицами через микроскоп ведется вручную, в то время как производится сканирование освещающего ячейку излучения или перемещение призмы. Скорость сканирования или скорость перемещения призмы должны быть скорректированы таким образом, чтобы изображение частицы, просматриваемое в микроскопе, было статичным. Такая скорость соответствует электрофоретической скорости частицы u_e [3], [4]. Эти методы применимы только к образцам с одинаковой электрофоретической подвижностью. Методы, сочетающие в себе электрофоретическое рассеяние с микроскопией, применяются также к образцам с разной электрофоретической подвижностью [5], [6].

Приборы с зарядовой связью (ПЗС) позволяют получать изображения, передавать их на компьютер и далее, используя анализ изображения, восстанавливать траектории частиц, перемещающихся под влиянием электрического поля. Темнопольная микроскопия позволяет определять подвижность наночастиц. В данном методе осуществляется приложение электрического поля в течение очень коротких периодов времени, что разрешает проблемы тепловой конвекции и электрохимического загрязнения. Концентрация частиц должна быть мала для наблюдения траектории движения отдельных частиц.

В некоторых оптических приборах применена регистрация рассеянного света под углом 90° . На рисунке 2 представлена схема оптического анализатора, применяемого при микроэлектрофорезе. Лазер служит для освещения фокальной плоскости микроскопа. Лазерный луч и ось микроскопа перпендикулярны электрическому полю. Направление поля перпендикулярно плоскости рисунка.

Лазерное освещение и фокусировка микроскопа позволяют регистрировать сигнал от частиц в плоскости, где эффектом электроосмоса можно пренебречь при измерении электрофоретической подвижности частиц [7].



1 — лазер; 2 — область пересечения; 3 — объектив микроскопа; 4 — видеокамера

Рисунок 2 — Схема оптического анализатора, применяемого при микроэлектрофорезе

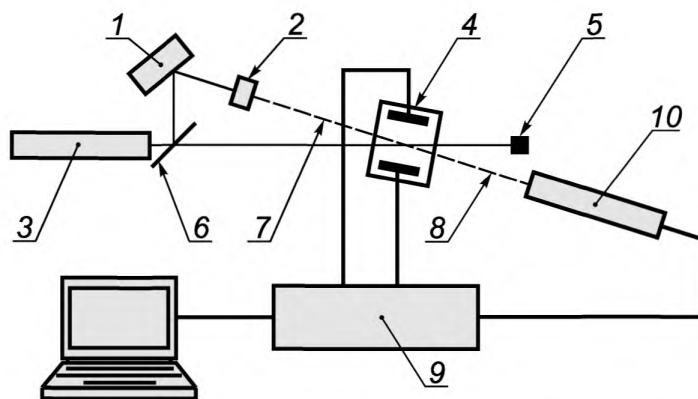
6 Метод электрофоретического рассеяния света ELS

6.1 Сущность метода

Электрофоретическое рассеяние света ELS является косвенным методом измерения электрофоретической подвижности μ , основанным на доплеровском сдвиге в рассеянном свете. Когерентный падающий свет освещает частицы, диспергированные в жидкости и находящиеся в электрическом поле. Заряженные частицы двигаются к аноду или катоду в зависимости от знака их заряда. Из-за движения частота рассеянного света от частиц изменяется в соответствии с эффектом Доплера. Из распределения сдвига частоты определяется распределение электрофоретической подвижности [8].

6.2 Оптические устройства с использованием опорного излучения

Пример оптического устройства с использованием опорного излучения показан на рисунке 3.



1 — оптический модулятор; 2 — аттенюатор; 3 — лазер; 4 — ячейка для образца с электродами; 5 — оптический поглотитель; 6 — делитель луча; 7 — опорное излучение; 8 — рассеянный свет; 9 — процессор; 10 — фотоэлектрический детектор

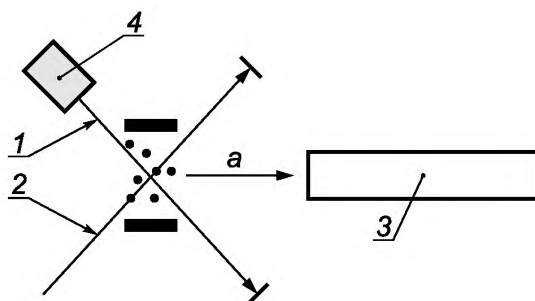
Рисунок 3 — Схема оптического устройства с использованием опорного излучения

Для гетеродинного детектирования используют устройства на основе малоуглового рассеяния излучения, так как в этом случае спектральное уширение из-за броуновского движения уменьшается. В случае несферических частиц вращательная диффузия может увеличить спектральное уширение. В устройстве имеется ячейка с диспергированным образцом. Ячейка может быть терморегулируемой или термостатируемой, так как вязкость, проницаемость и показатель преломления зависят от температуры. Напряжение прикладывается между электродами ячейки, расстояние между которыми точно известно, для нахождения градиента потенциалов. В некоторых случаях используют дополнительные контрольные электроды на определенном расстоянии для обеспечения прямого измерения градиента потенциала. Излучение лазерного источника известной длины волны делится на падающий и опорный лучи. Падающий луч непосредственно освещает частицы в образце. Опорный луч смешивается с рассеянным излучением через стандартную или волоконную оптику и регистрируется фотоэлектрическим детектором. Лазерный луч проходит через оптический модулятор, смещая частоту излучения лазера на несколько сотен герц, при этом падающий и опорный лучи будут иметь разные частоты. Это дает возможность детектировать сигнал от источника доплеровского сдвига, вызванный отличной от нуля скоростью частиц, и позволяет распознать направление движения частицы и минимизировать интерференцию излучения в области низких частот. Сигнал с выхода фотодетектора передается на модуль обработки сигнала, которым может быть цифровой коррелятор или анализатор спектра. Напряжение, прикладываемое к измерительной ячейке, может инвертироваться или быть импульсным. Управление осуществляется посредством персонального компьютера (ПК), который вычисляет дзета-потенциал с помощью установленного программного обеспечения (ПО).

6.3 Оптическое устройство с использованием кросс-корреляции излучения

Схема устройства с использованием кросс-корреляции излучения представлена на рисунке 4. Основной луч разделяется на два луча равной интенсивности, частоты которых изменяются. Лучи пересекаются и входят через одну стенку ячейки. Фотоэлектрический детектор 3 расположен за противоположной стенкой ячейки, между двумя лучами. Рассеивание от каждой частицы является результатом воздействия излучения под разными углами. Доплеровский сдвиг вследствие рассеяния света зависит только от угла пересечения лучей. Так как эти два луча когерентны, они формируют интерференционную картину в ячейке. Расстояние между полосами зависит от длины волны и угла между двумя лучами. Электрофоретический эффект наблюдается в виде изменений интерференционной картины, вызванной движением частиц.

Оптический модулятор 4 используется для определения движения частицы через полосы интерференционной картины на определенной частоте и в определенном направлении. Движение интерференционной полосы с частотой, превышающей частоту модулятора, указывает на то, что направление движения частиц противоположно движению полос. Если измеренная частота ниже частоты модулятора, то частица движется в одном направлении с полосами интерференционной картины. Скорость движения полос всегда выше максимальной скорости частицы. Это позволяет определить скорость и направление (знак заряда) движения частиц.



1 — луч 1; 2 — луч 2; 3 — фотоэлектрический детектор;
4 — оптический модулятор; а — рассеянный свет

Рисунок 4 — Оптическая схема устройства, реализующего метод измерения кросс-излучения

6.4 Обработка сигналов

6.4.1 Спектральный анализ

В полидисперсных образцах измеряют размер частиц и их электрофоретическую подвижность. Под влиянием постоянного электрического поля определенной напряженности имеет место броуновское и электрофоретическое движение частиц.

Спектр, также называемый электрофореграммой, для оптического устройства с использованием опорного излучения выражен следующим образом [8]:

$$S(\omega) = 2\pi I_L^2 \delta(\omega) + 2I_L \sum_{i=d_{min}}^{d_{max}} \sum_{j=\Delta v_{s,min}}^{\Delta v_{s,max}} \frac{I_{s,ij} \Gamma_i}{[\omega \mp (\omega_M + 2\pi \Delta v_{s,ij})]^2 + \Gamma_i^2}, \quad (1)$$

где I_L — интенсивность опорного луча, Вт · м⁻²;

$I_{s,ij}$ — интенсивность рассеянного излучения от частиц i -го размера и j -й подвижности, Вт · м⁻²;

Γ — половина ширины спектра излучения на полувысоте, описываемого Лоренцевой кривой для частиц i -го размера (для сферических частиц связана с их диаметром), Дж · м⁻¹;

ω — угловая частота, рад · с⁻¹;

ω_M — частота модулятора, рад · с⁻¹;

$\Delta v_{s,ij}$ — сдвиг частоты, вызванный электрофоретическим движением частиц с i -м размером и j -й подвижностью, рад · с⁻¹.

Символ « \mp » в знаменателе формулы означает, что существует два пика в спектре, один из которых расположен в отрицательной области частот, а другой — в видимой положительной области частот. При выборе частоты модулятора такой, чтобы сумма $(\omega_M + 2\pi \Delta v_{s,ij})$ была всегда положительной, вместо этого слагаемого используется знак «минус» в формуле (1).

Согласно формуле (1) электрофоретический спектр любых частиц имеет уширение, вызванное броуновским движением частиц в дополнение к любому спектру скоростей электрофоретической подвижности. Когда размер частиц уменьшается или когда угол рассеяния увеличивается вследствие броуновского движения, уширение становится более явным. Один из способов измерения степени уширения частотного спектра в результате броуновского движения основан на проведении измерений с выключенным приложенным полем. Путем вычитания спектра броуновского движения из общего спектра определяется распределение электрофоретической подвижности μ [10].

6.4.2 Автокорреляционная функция

Автокорреляционной функцией является преобразование Фурье энергетического спектра излучения. Формула (2) описывает автокорреляционную функцию интенсивности в оптических устройствах с использованием опорного излучения как функцию времени задержки τ .

$$G^{(2)}(\tau) = I_L^2 + 2I_L \sum_{i=d_{min}}^{d_{max}} \sum_{j=\Delta v_{s,min}}^{\Delta v_{s,max}} I_{s,ij} \exp(-\Gamma_i |\tau|) \cos[(\omega_M + 2\pi \Delta v_{s,ij})\tau], \quad (2)$$

где I_L — интенсивность опорного луча, Вт · м⁻²;

$I_{s,ij}$ — рассеянная интенсивность от частиц i -го размера и j -й подвижности, Вт · м⁻²;

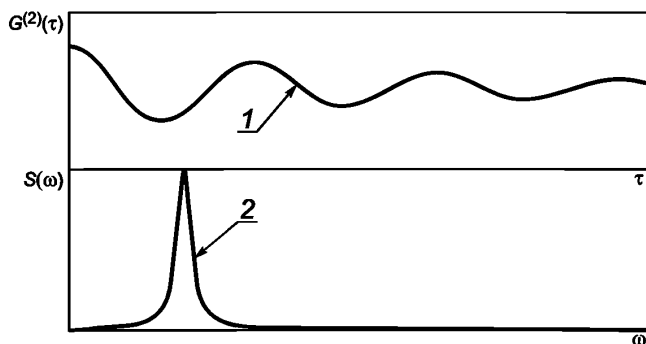
Γ — половина ширины спектра излучения на полувысоте, описываемого Лоренцевой кривой для частиц i -го размера (для сферических частиц связана с их диаметром), Дж · м⁻¹;

ω — угловая частота, рад · с⁻¹;

ω_M — частота модулятора, рад · с⁻¹;

$\Delta v_{s,ij}$ — сдвиг частоты, вызванный электрофоретическим движением частиц с i -м размером и j -й подвижностью, рад · с⁻¹.

На рисунке 5 показаны автокорреляционная функция и зависимость электрофоретической скорости от частоты.



1 — график автокорреляционной функции $G^{(2)}(\tau)$; 2 — график зависимости электрофоретической скорости от частоты $S(\omega)$; τ — время задержки; ω — угловая частота

Рисунок 5 — Автокорреляционная функция и зависимость электрофоретической скорости от частоты

Автокорреляционная функция (1) имеет косинусоидальный характер из-за ориентированного электрофоретического движения, а затухание вызвано броуновским движением. На графике (2) расположение пика обусловлено частотой оптического модулятора и электрофоретическим движением частиц, а форма пика — броуновским движением частиц, скоростным спектром подвижности и любыми конечными ограничениями ширины лазерного луча.

6.4.3 Фазовый анализ рассеяния света PALS

Электрофоретическая подвижность некоторых частиц в неполярном растворителе очень мала, что приводит к небольшим различиям между частотой модулятора и доплеровскими сдвигами частот от электрофоретического движения. Разница частот может быть менее 1 Гц. Для частиц, взвешенных в растворе с высокой концентрацией ионов, может быть приложено очень небольшое поле между электродами, чтобы на процесс измерения не влиял эффект Джоуля-Томпсона. При этом требуется нахождение малых доплеровских сдвигов.

В этих случаях спектральный анализ рассеянного света имеет не достаточно высокое разрешение, и лучшим методом является фазовый анализ рассеянного излучения PALS [11]. В методе PALS представлен очень маленький сдвиг частоты из-за дополнительного компонента, вызванного электрофоретической подвижностью частиц. В PALS (также называемом амплитудно-взвешенным методом обработки частотной функции) генерируется гармонический сигнал модулятора. Сигнал рассеянного излучения умножается на гармонический сигнал, что дает возможность получить две функции: синфазную составляющую и квадратурную функцию. Вектор арктангенса этих двух компонент имеет произвольную амплитуду, но уровень ее изменения — разность фаз во времени.

Методом PALS определяется только среднее значение электрофоретической подвижности.

В некоторых реализациях использованы комбинация PALS и спектральный анализ с быстрой и медленной сменой напряжения для предотвращения поляризации электрода ячейки и разделения эффектов электрофореза и электроосмоса. Таким образом определяются среднее значение и спектры значений электрофоретической подвижности [12].

6.5 Определение электрофоретической подвижности

Отношение между доплеровским сдвигом частоты рассеянного света и электрофоретической подвижностью частиц μ зависит от оптического устройства приборов. Для оптических устройств с использованием опорного излучения электрофоретическая подвижность μ вычисляется по формуле (3). Для приборов, основанных на методе кросс-корреляции излучения, электрофоретическая подвижность μ выражается формулой (4) [8].

$$\mu = \frac{\Delta\omega\lambda_0}{4\pi n E \sin(\theta/2) \sin[(\theta/2) + \xi]}, \quad (3)$$

$$\mu = \frac{\Delta\omega\lambda_0}{4\pi n E \sin(\theta/2)}, \quad (4)$$

где $\Delta\omega$ — доплеровский сдвиг частоты, рад·с⁻¹;
 λ_0 — длина излучения лазера в вакууме, м;
 n — средний показатель преломления;
 E — напряженность электрического поля, В·м⁻¹;
 θ — угол между падающим и рассеянным светом, рад;
 ξ — угол между рассеянным светом и положением электрического поля, рад;
 θ' — угол между двумя лучами, рад.

7 Вычисление дзета-потенциала

Расширенное уравнение Генри для непроводящих сфер, описывающее зависимость между дзета-потенциалом ζ и электрофоретической подвижностью μ , имеет вид [13]:

$$\mu = \frac{2\zeta\varepsilon}{3\eta_0} f(ka), \quad (5)$$

где η_0 — средняя вязкость, Па·с;
 k — обратная длина Дебая, м⁻¹;
 ε — средняя диэлектрическая проницаемость, Ф·м⁻¹;
 a — радиус сферы, м;
 $f(ka)$ — монотонная функция, изменяющаяся от $f(ka)_{ka \rightarrow 0} = 1$ до $f(ka)_{ka \rightarrow \infty} = 3/2$.

Формула (5) получена в предположении, что:

- а) общее электрическое поле, которое действует на частицу, является суперпозицией приложенного поля и поля за счет заряда частицы;
- б) искажение поля, вызванное перемещением частицы (т. е. релаксационный эффект), игнорируется;
- с) инерционные условия в гидродинамическом уравнении незначительны;
- д) поверхностный потенциал намного меньше, чем $k_B T/e$.

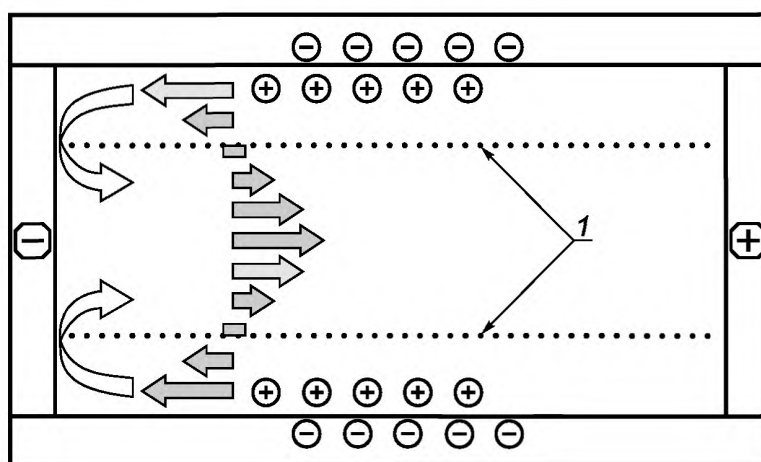
Большинство образцов являются полидисперсными по размеру и имеют различные значения ka , поэтому получение полного распределения дзета-потенциала является сложной задачей.

Если $ka \gg 1$, что типично для больших частиц в водных суспензиях, $f(ka)$ принимает значение 3/2 в формуле (5). Это приводит к уравнению Смолуховского. Если $ka \ll 1$, что типично для мелких частиц в органических жидкостях, $f(ka)$ принимает значение 1 в формуле (5). Уравнение тогда называют уравнением Дебая-Хюккеля.

Приложение А
(справочное)

Электроосмос в капиллярных ячейках

Электроосмос — движение жидкости относительно неподвижной заряженной поверхности. Когда электрическое поле приложено к капиллярной электрофоретической ячейке, жидкость около поверхности движется вдоль приложенного поля. Когда весь капилляр представляет собой замкнутую систему, жидкость вблизи стенки изменяет направление движения в конце капилляра, и таким образом, что вызывает изменение направления движения жидкости в центральной части капилляра. Параболическое направление потока жидкости показано на рисунке А.1. Для данной формы и размера капиллярной ячейки направление может быть теоретически вычислено, если все стенки имеют одинаковый поверхностный заряд.



1 — неподвижные уровни

Рисунок А.1 — Поток жидкости в капилляре

Для цилиндрических капилляров электроосмотическая подвижность потока μ_{eo} имеет вид:

$$\mu_{eo}(r) = \mu_{0,eo} \left(\frac{2r^2}{R_{cap}^2} \right) - 1, \quad (A.1)$$

где $\mu_{0,eo}$ — электроосмотическая подвижность жидкости в плоскости скольжения около стенки, $m^2/V \cdot c$;

r — расстояние от оси, м;

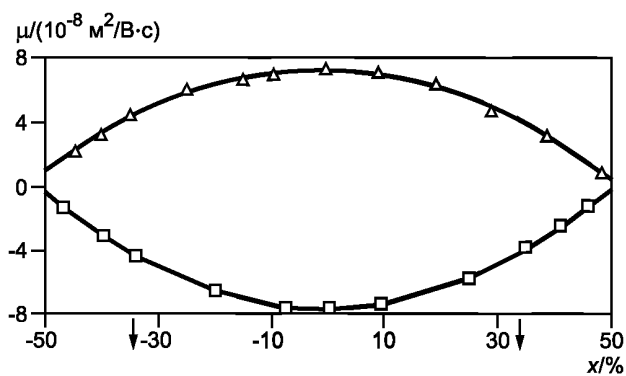
R_{cap} — радиус капилляра, м.

Подобные формулы получены и для прямоугольных капилляров [14]. Форма параболического профиля потока меняется с изменением электроосмотической подвижности жидкости $\mu_{0,eo}$, которая зависит от состояния поверхности. Доплеровский сдвиг частоты зависит не только от движения частиц, но и от влияния электрофореза, электроосмоса жидкости и броуновского движения частиц. Измерение движения частиц проводят в том месте, где жидкость неподвижна, т. е. $\mu_{0,eo} = 0$ (неподвижный слой). Для круглых капилляров такой слой характеризуется радиусом $r = 0,707R_{cap}$. Для прямоугольных капилляров неподвижный слой — это прямоугольник, в котором расстояние от стенок зависит от соотношения ширины и высоты.

На рисунке А.2 показаны реальные значения электрофоретической подвижности, полученные для различных позиций прямоугольной капиллярной ячейки. Квадратами обозначен полистирольный латекс PSL ($a = 155$ нм) с подвижностью $-4,2 \cdot 10^{-8} m^2/V \cdot c$.

Треугольниками обозначен полистирольный латекс PSL ($a = 45$ нм) с положительными ионами додецилтриметиламмония, адсорбированный в 1 ммол/л раствора NaBr. Симметричная форма профилей показывает, что на верхней и нижней поверхностях ячейки одинаковый дзета-потенциал. Две стрелки указывают на два неподвижных слоя, где электроосмотический поток равен нулю, и вычисляется истинное значение электрофоретической подвижности.

На практике, когда падающий луч находится в неподвижном слое, эффект электроосмоса в жидкости практически отсутствует. Так как луч имеет определенную толщину, измеряемые частицы находятся в слое ненулевой толщины вокруг неподвижного слоя. В прямоугольных капиллярах жидкость выше и ниже неподвижного слоя подвержена слабому электроосмотическому движению в противоположных направлениях. В круглых капиллярах, так как неподвижный слой не является плоским, отклонение от нулевой скорости жидкости может быть даже тогда, когда центр луча расположен точно в неподвижном уровне.



μ — электрофоретическая подвижность; x — положение частиц

Рисунок А.2 — Значения электрофоретической подвижности, полученные в различных позициях ячейки

Если происходит адсорбция ионов из образца или воздуха, то поверхностный потенциал разных стенок капилляра может стать неоднородным. В этом случае движение жидкости становится несимметричным. Это используется для определения поверхностного потенциала в верхней и нижней частях поверхности прямоугольных капилляров [15].

Другой эффект электроосмоса — уширение функции распределения подвижности. Любой световой луч имеет конечную толщину. Когда центр луча расположен в неподвижном слое, часть луча освещает жидкость, текущую к правой стороне, и часть луча освещает жидкость, текущую к левой стороне. Даже для частиц, имеющих идеально монодисперсную подвижность, полученное значение представляется в виде распределения, а не одиночного значения, хотя при этом ее среднее значение может быть правильным. В центре капилляра, где у профиля потока намного более плоский наклон, жидкость и частицы движутся одинаково. Таким образом, уширение функции распределения минимально. Эффект электроосмоса минимизируется двумя измерениями: в центре капилляра и на одном из неподвижных слоев. Распределение подвижности, полученное в центре, имеет симметричную форму, но смещенное абсолютное значение, которое может быть скорректировано средним значением, полученным на неподвижном слое.

Одним из способов уменьшения влияния электроосмоса является покрытие внутренней поверхности капилляра материалом, который уменьшает дзета-потенциал стенки, например этиленовый гликоль, этиленовый амин. Такие материалы уменьшают электроосмос в широком диапазоне pH и ионной силы.

Другой метод избежания электроосмоса — приложение поля высокой частоты (>10 Гц) с изменяющейся полярностью. Основная идея состоит в том, что для жидкости требуется намного более длительное время для достижения максимальной скорости, чем для частиц. Время ускорения частиц до достижения их максимальной электрофоретической скорости находится в диапазоне от наносекунд до микросекунд, а для жидкостей — в диапазоне долей секунд. Если полярность электрического поля изменяется быстро, жидкость статична, и электроосмос не учитывается [16], [17], измерения выполняются в любой точке капилляра. При использовании высокочастотного поля разрешение спектра неизбежно уменьшается, появляются гармонические боковые полосы из-за полевой модуляции.

Это усложняет спектр, особенно для образцов с полидисперсной подвижностью. Существует способ использования преимуществ обоих методов — стандартного измерения при постоянном токе и использования поля высокой частоты. Сущность такого способа заключается в проведении измерений при приложении поля высокой частоты для нахождения среднего значения подвижности с последующим измерением при постоянном токе, что обеспечивает получение электрофореграммы без боковых полос, но с неправильным значением электрофоретической подвижности вследствие электроосмоса в жидкости. При этом для получения корректного среднего значения электрофореграмма смещается по результатам, полученным при измерении с приложением поля с высокой частотой [12].

Приложение В (справочное)

Проведение измерений

В.1 Требования к проведению измерений

В.1.1 Расположение приборов

Прибор должен быть расположен в помещении, в котором отсутствуют электрические помехи, механическая вибрация и температурные колебания, защищенном от прямых солнечных лучей и потоков воздуха. Рабочее место оператора должно соответствовать требованиям безопасности и эргономики. Прибор должен быть смонтирован на твердую поверхность, исключающую воздействие вибраций и необходимость частой калибровки оптической системы.

ВНИМАНИЕ! Излучение в приборах, оборудованных лазером, может вызвать повреждение глаз. Категорически запрещается смотреть на прямое лазерное излучение или его отражение. Следует избегать блокировки лазерного луча рефлекторами и соблюдать соответствующие инструкции лазерной безопасности.

В.1.2 Дисперсионные жидкости

Необходимо убедиться в том, что ячейка для образца совместима со средой, в которой будет использована. Электрофоретическая подвижность частиц зависит от химических характеристик взвешенной жидкости. Важными контролируемыми характеристиками для среды являются показатель активности ионов водорода pH и удельная ионная концентрация при условии разбавления концентрированных суспензий. Условия, в которых частицы находятся в концентрированной суспензии, должны полностью соответствовать разбавителю.

В.1.3 Измерительная ячейка

Тип ячейки выбирают в зависимости от типа прибора. Некоторые ячейки являются одноразовыми. Чтобы избежать возможности загрязнения, тщательно промывают ячейку, ранее использованную для измерений. Измерение, проводимое в растворе при низкой ионной концентрации, может быть искажено, если предыдущее измерение проводилось при высокой ионной концентрации. Если стенки ячейки остаются загрязненными, то электроосмотический поток в капиллярной ячейке будет отличаться от ожидаемого. Поэтому необходимо тщательно промыть ячейку и электрод.

Важен тщательный контроль температуры в ячейке, поскольку вязкость жидкости зависит от температуры, например в случае водных образцов, изменения вязкости приблизительно 2 % на каждый °C. Максимальная скорость частиц зависит от вязкости жидкости.

Потенциал, приложенный к электродам, может быть выражен постоянным напряжением, примененным в течение определенного промежутка времени, до изменения полярности. Когда применяют жидкости с высокой проводимостью, постоянное напряжение может быть приложено только в течение короткого промежутка времени перед изменением его полярности. Этот метод используют, чтобы подавить эффект Джоуля-Томпсона. Такой метод работы может привести к коротким импульсам, а в спектре появляются сторонние ошибочные пики. В этих условиях требуется обработка методом PALS [11].

В.1.4 Контроль образцов, подготовка, растворение и концентрация

В.1.4.1 Контроль образцов

Следует осмотреть материал, который будут анализировать визуально или при помощи микроскопа, проверить, были ли частицы соответствующим образом диспергированы и не происходит ли седиментация частиц в течение времени измерения. Если седиментация частиц идет быстрее, чем продолжительность времени измерения, то проводить измерение невозможно, так как частицы не попадают в луч лазера. В полидисперсных образцах крупные частицы оседают довольно быстро, и измерению поддаются только более мелкие частицы.

Электрофоретическая подвижность, измеренная в образце, корректна только для этой партии образцов, если испытательный образец представлен из партии и выбран соответственно требованиям.

В.1.4.2 Подготовка к измерениям

Значительное внимание должно быть уделено предотвращению изменения электрофоретической подвижности образца, который будет протестирован, во время подготовки образца к измерению. У любого загрузочно-разгрузочного прибора, такого как стеклянная мензурка или шприц, могут быть поверхности, которые притягивают определенные ионы из образца или которые добавляют загрязнения, оставшиеся после более ранних процессов очистки. Кроме того, некоторые материалы загрузочно-разгрузочного прибора могут «просочиться» в образец. Предпочтительно использование пластмассовой посуды, если она совместима с образцом.

В.1.4.3 Разбавление

В некоторых случаях, при использовании специальных типов ячеек, даже при малых углах рассеяния возможно измерение электрофоретической подвижности при умеренных концентрациях [9]. В большинстве случаев прибор, который использует малоугловое рассеяние, требует, чтобы образец был растворен таким образом, чтобы рассеянное излучение проходило через измерительную ячейку.

Дзета-потенциал является не только свойством частиц, но также зависит и от химического равновесия между поверхностью частицы и жидкостью. Любое изменение в химическом составе жидкости и ионном составе влияет на это равновесие и, следовательно, на дзета-потенциал.

Это является проблемой для методов, которые предполагают сильное разбавление образца. Растворение может изменить химический состав жидкости, если не приняты специальные меры. В процессе пробоподготовки необходимо следить за сохранением значения дзета-потенциала в исходном образце и в разведенном веществе.

Такая процедура требует сохранения идентичности не только частиц, но и жидкостей. Пробоподготовка также может сильно влиять на состав жидкости.

В пробоподготовке следует использовать так называемую равновесную процедуру разбавления, при которой в исходной системе такая же жидкость, что и разбавитель. После растворения единственный параметр, который изменяется, — это концентрация частиц. Только пробоподготовка на основе равновесного растворения обеспечивает значения дзета-потенциала, которые идентичны в исходной системе и разбавленном образце.

Есть два подхода к приготовлению жидкости, используемой для разбавления. Первый заключается в извлечении жидкости после осаждения частиц путем седиментации или центрифугирования. Эта жидкость может быть использована для разбавления исходного образца в той степени, которая является оптимальной для конкретного метода измерения. Данный метод подходит для больших частиц с достаточно высокой концентрацией и менее применим для наночастиц и мягких биологических систем.

Другой подход связан с применением диализа и больше соответствует нано- и биодисперсным системам. Использование диализных мембран связано с тем, что они пропускают ионы и молекулы и не пропускают дисперсные частицы.

Необходимо представить отчет о подготовке образца и растворителя. Для принятия метода как стабильного следует произвести несколько разведений и измерений образца.

В.2 Подтверждение результата измерений

В.2.1 Стандартные образцы

Стандартные образцы RM электрофоретической подвижности должны быть однородными и стабильными по отношению к значениям электрофоретической подвижности, которые измерены с учетом времени и температуры. Принятое значение электрофоретической подвижности должно быть получено несколькими операторами и строго доказано. Материал должен быть задокументирован с точки зрения процедуры подготовки образца, и при необходимости должен быть предоставлен измерительный протокол.

Сертифицированные стандартные образцы CRM электрофоретической подвижности используют в целях калибровки оборудования, проверки допустимости измерительных методов и присвоения значений исследуемым материалам. Это должно сопровождаться аттестованной методикой измерений электрофоретической подвижности, которая относится к данному измерительному оборудованию и учитывает неопределенности на доверительном интервале.

В.2.2 Повторяемость

Чтобы достигнуть желаемой повторяемости электрофоретической подвижности, необходимо провести следующие операции:

- установить прибор, включить и выдержать в соответствии с требованиями технической документации;
- изучить измерительный протокол, прилагаемый к исследуемому материалу;
- выполнить три последовательных измерения при одних и тех же условиях.

Прибор соответствует требованиям В.2, если коэффициент вариации CV для средних значений электрофоретической подвижности от каждого измерения для стандартного образца составляет менее 10 % при условии, что абсолютное значение подвижности выше, чем $2 \cdot 10^{-8} \text{ м}^2/\text{В} \cdot \text{с}$.

В.2.3 Воспроизводимость

Проверка воспроизводимости должна соответствовать требованиям В.2.2, за исключением того, что используют разные объемы образца и разные степени разбавления.

Прибор соответствует требованиям В.2, если коэффициент вариации CV для средних значений электрофоретической подвижности от каждого измерения для стандартного образца составляет менее 15 % при условии, что абсолютное значение подвижности выше, чем $2 \cdot 10^{-8} \text{ м}^2/\text{В} \cdot \text{с}$.

В.2.4 Достоверность

Достоверность работы прибора определяют согласно стандартам, поддерживаемым национальными органами по стандартизации или другими центрами, сертифицируемыми в соответствии с национальными или международными стандартами правил измерения, с использованием твердых сферических частиц с однородным составом

и известной электрофоретической подвижностью, определенной оптическими методами при указанных условиях. Проверку достоверности осуществляют в соответствии с В.2.3.

Прибор соответствует требованиям В.2.4, если коэффициент вариации CV для средних значений электрофоретической подвижности в течение трех измерений стандартного образца составляет менее 10 % от заявленного значения, при условии, что абсолютное значение подвижности выше, чем $2 \cdot 10^{-8}$ м²/В·с. При обнаружении большой ошибки следует проверить работу оператора и прибора.

В.3 Источники погрешности измерений

В.3.1 Загрязнение образца предыдущим образцом

Остаток предыдущего образца может остаться в ячейке из-за ее недостаточного очищения. Если у предыдущего образца была более высокая ионная концентрация, чем у текущего, то промывка может быть затруднена. Предпочтительно использовать отдельную ячейку для хранения образцов с высокой ионной концентрацией.

В.3.2 Некорректная пробоподготовка

Дзета-потенциал частиц во многом зависит от используемой жидкости. Если измеряемый образец получен из концентрированной суспензии и установлено истинное значение дзета-потенциала, то ионное состояние жидкой фазы суспензии должно быть сохранено. Жидкость для разбавления может быть получена путем фильтрации или седиментации. Можно использовать буферный раствор для имитации концентрированного состояния. Любая стеклянная посуда или другие емкости, используемые для создания жидкости для разбавления или эквивалентных суспензий, должны быть чистыми.

В.3.3 Несоответствие образцов

Частицы должны быть взвешены в измерительной ячейке и находиться в световом луче во время всего измерения подвижности. Поэтому плотность частиц определяют самой большой частицей, которая может быть измерена в определенный период времени определенным методом и на определенной установке. В капиллярных ячейках путь частиц до оседания на дно ячейки очень маленький. Время измерения в этом случае очень небольшое. Частицы также должны хорошо рассеивать свет для определения дзета-потенциала самых мелких частиц.

Метод PALS позволяет определять малые значения подвижности для очень маленьких частиц. Причина этого состоит в том, что влияние броуновского движения значительно уменьшено, потому что обработка PALS усреднена по очень большому количеству циклов и в значительной степени исключает диффузионную составляющую.

В.3.4 Несоответствие жидкой среды

Среда должна быть прозрачной и не должна поглощать свет на длине волны лазера. Не должна обладать слишком большой вязкостью, желательнее ниже, чем 10 мПа·с. Не должна быть летучей при температуре проведения измерений.

В.3.5 Недостаточная температурная стабилизация

Вязкость воды варьируется приблизительно 2 % на каждый °С при комнатной температуре. Максимальная скорость частиц в электрическом поле ограничена вязкостью. Поэтому точные значения дзета-потенциала могут быть получены только при известной температуре. Стандартные образцы могут быть первоначально созданы в лаборатории при различной температуре, которые регулируются в измерительном приборе. Должно быть известно время наступления теплового равновесия.

В.3.6 Конденсация на освещенных поверхностях

Для измерений, выполняемых ниже комнатной температуры, необходимо принять меры предосторожности, чтобы избежать возможной конденсации. Рекомендуется продувка сухим воздухом или азотом.

В.3.7 Частицы, отпечатки или царапины на оптических поверхностях

Неблагоприятное воздействие этих факторов снижается при использовании метода измерения кросс-излучения. В основном это проблема оптических устройств с использованием опорного излучения, что может сильно повлиять на результаты измерений.

В.3.8 Слишком большой приложенный потенциал

При использовании суспензий с высокой ионной концентрацией, например эритроцитов в физиологическом растворе, эффект Джоуля-Томпсона может вызвать тепловую конвекцию и негативно отразиться на результатах измерений. Температура суспензии в измерительном объеме может сильно отличаться от установленной температуры. Это приводит к неправильному значению вязкости. Нагретые электроды могут прожечь поверхность ячейки, и воздушные пузыри, произведенные электролизом, могут нарушить перемещение частиц. Чтобы минимизировать такой эффект, приложенное напряжение должно быть уменьшено в каждом цикле измерений с синхронизированным сбором данных.

В.3.9 Неправильный ввод параметров оператором

Ошибки возникают, когда параметры, такие как проницаемость, вязкость, показатель преломления, температура, проводимость и электрическое поле, неправильно введены.

В.3.10 Воздушные пузырьки

Пузырьки воздуха могут возникнуть в процессе наполнения от растворенного воздуха или за счет электрохимических реакций, например электролиза, происходящего на поверхности электродов. Пузырьки, прилипающие к стенкам капиллярной ячейки, могут исказить электрическое поле, что ведет к неопределенности положения в неподвижном слое. Пузырьки на поверхности электродов приводят к неправильному измерению проводимости.

В.3.11 Повреждение покрытия ячейки

В некоторых случаях используют покрытую капиллярную ячейку. Это покрытие нейтрализует поверхностный заряд капиллярной стенки, позволяя проводить измерения через капилляр в любой точке. Данные покрытия могут быть хрупкими и разрушаться суспензиями, химически активными для выбранных покрытий.

В.3.12 Неправильный выбор теории для вычисления дзета-потенциала через измеренную электрофоретическую подвижность

Дзета-потенциал вычисляют через измерение подвижности. Крайне важным является выбор нужного для этого вычисления уравнения и теории.

В.3.13 Стабильность образца

Для определения стабильности образца необходимо проводить измерения в течение времени. Иногда нестабильность является причиной остановки эксперимента. Например, диссоциация ионов из частиц в суспензии может приводить к изменению рН или проводимости и, как следствие, подвижности. Рекомендуется, чтобы рН и проводимость были измерены до и после эксперимента. Такие измерения показывают стабильность образца. Любая нестабильность представляет собой проблему, так как образец должен быть подготовлен и помещен в прибор для измерения.

В.4 Отчет о проведении измерений

В отчете о проведении измерений должна содержаться следующая информация:

- a) заголовок и идентификация испытания на каждой странице;
- b) полная идентификация образца и даты его получения;
- c) модель прибора и серийный номер;
- d) исходные условия:
 - природа частиц,
 - дисперсионная жидкость,
 - концентрация частиц,
 - добавки, при наличии,
 - типы ионов и концентрации, если известны,
 - рН и проводимость;
- e) процесс пробоподготовки:
 - метод растворения,
 - параметры ультразвука, если использованы частота и мощность,
 - дополнительная информация, включая другие ссылочные материалы, при их наличии;
- f) условия измерений:
 - известные концентрации,
 - температура измерения,
 - вязкость, проницаемость и показатель преломления дисперсионной жидкости,
 - напряжение и напряженность электрического поля;
- g) информация об исследовании:
 - название и место лаборатории,
 - имя или инициалы оператора,
 - дата;
- h) четкая идентификация конца отчета.

Необходимо записать в протокол проведения измерений средние значения дзета-потенциала и электрофоретической подвижности, если прибор предоставляет такую информацию.

Приложение ДА
(справочное)

**Сведения о соответствии ссылочных международных стандартов
межгосударственным стандартам**

Таблица ДА.1

Обозначение ссылочного международного стандарта	Степень соответствия	Обозначение и наименование соответствующего межгосударственного стандарта
ISO 13099-1	MOD	ГОСТ 8.653.1—2016 «Государственная система обеспечения единства измерений. Методы определения дзета-потенциала. Часть 1. Электрокинетические методы»
ISO Guide 30	—	*
<p>* Соответствующий межгосударственный стандарт отсутствует. До его принятия рекомендуется использовать перевод на русский язык данного международного стандарта. Официальный перевод данного международного стандарта находится в Федеральном информационном фонде стандартов.</p> <p>Примечание — В настоящей таблице использовано следующее условное обозначение степени соответствия стандарта: - MOD — модифицированный стандарт.</p>		

Библиография

- [1] Reuss A. Mem. Soc. Imp. D. Moscow 1807. 11. p. 327
- [2] Zsigmondy R. Colloids and the ultramicroscope. New York. NY: Wiley. 1914
- [3] Gittens G.J., James. A.M. An improved microelectrophoresis apparatus and technique for studying biological cells surfaces. Anal. Biochem. 1960. 1. pp. 478–485
- [4] Goetz P.J., Penniman J.G. A new technique for microelectrophoretic measurements. Am. Lab. 1976.8. pp. 21–30
- [5] Goetz P.J. System 3000 automated electrokinetic analyzer for biomedical applications. In: Schutt. W., Klinkmann. H., editors. Cell electrophoresis. New York. NY: de Gruyter. 1985. pp. 41–55
- [6] O'Brien R.W., Cannon. D.W., Rowlanos W.N. Electroacoustic determination of particle size and zeta-potential. J. Colloid Interface Sci. 1995. 173. pp. 406–418
- [7] Sutherland W.H., Pritchard J.A.V. An improved apparatus for microelectrophoresis. In: Preece. A.W., Sabolovic. D., editors. Cell electrophoresis: Clinical application and methodology. Elsevier. 1979. pp. 421–431
- [8] Xu R. Particle characterization: Light scattering methods. Chapter 6. Dordrecht: Kluwer. 2000. pp. 299–343
- [9] Xu R. Progress in nanoparticles characterization: Sizing and zeta-potential measurement. Particuology 2008. 6. pp. 112–115
- [10] Xu R. Methods to resolve mobility from electrophoretic laser light scattering measurement. Langmuir 1993. 9. pp. 2955–2962
- [11] Miller J.F. The determination of very small electrophoretic mobilities in polar and non polar colloidal dispersions using phase analysis light scattering. J. Colloid Interface Sci. 1991. 143. pp. 532–553
- [12] Connah M.L., Kaszuba M., Morfesis A. High resolution zeta-potential measurements: Analysis of multi-component mixtures. J. Disper. Sci. Technol. 2002. 23. pp. 663–669
- [13] Henry D.C. The cataphoresis of suspended particles — Part I: The equation of cataphoresis. Proc. R. Soc. London Ser. A 1931. 133. pp. 106–129
- [14] Burns N.L. Surface characterization through measurement of electroosmosis at flat plates. J. Colloid Interface Sci. 1996. 183. pp. 249–259
- [15] Mori S., Okamoto H. A unified theory of determining the electrophoretic velocity of mineral particles in the rectangular microelectrophoresis cell. Fusen 1980. 27. pp. 117–126
- [16] Schatzel K., Weise W., Sobotta A., Drewel M. Electroosmosis in an oscillating field: Avoiding distortions in measured electrophoretic mobilities. J. Colloid Interface Sci. 1991. 143. pp. 287–293
- [17] Minor M., van der Linde A.J., van Leeuwen H.P., Lyklema J. Dynamic aspects of electrophoresis and electroosmosis: A new fast method for measuring particle mobility. J. Colloid Interface Sci. 1997. 189. pp. 370–375

УДК 389.14.089.6:006.354

МКС 17.020

Т84.5

IDT

Ключевые слова: броуновское движение частиц, дзета-потенциал, электроосмос, электрофоретическая подвижность, рассеяние света

Редактор *Л.С. Зимилова*
Технический редактор *В.Н. Прусакова*
Корректор *Л.С. Лысенко*
Компьютерная верстка *А.А. Ворониной*

Сдано в набор 04.03.2019. Подписано в печать 11.03.2019. Формат 60×84¹/₈. Гарнитура Ариал.
Усл. печ. л. 2,32. Уч.-изд. л. 2,10.

Подготовлено на основе электронной версии, предоставленной разработчиком стандарта

Создано в единичном исполнении ФГУП «СТАНДАРТИНФОРМ» для комплектования Федерального информационного фонда стандартов, 117418 Москва, Нахимовский пр-т, д. 31, к. 2.
www.gostinfo.ru info@gostinfo.ru