

СОДЕРЖАНИЕ АЛЬБОМА

№ п/п
 Альбом №
 503-5-3
 Типовой проект
 Шкаф, л.г.д.п.ч.

№ п/п	Наименование	Обозначение	л. стр.
1	Титульный лист		
2	Содержание альбома		2-3
3	Спецификации		4-9
4	Колодец технологический для резервуара V=3м ³	ТМ 01.00.00 СБ	10
5	Корпус колодца	ТМ 01.01.00 СБ	11
6	Обечайка	ТМ 01.01.01	12
7	Кольцо	ТМ 01.01.02	13
8	Накладка	ТМ 01.01.03	13
9	Воротник	ТМ 01.01.04	14
10	Разметка отверстий в крышке горловины резервуара для масла	ТМ 00.00.01	14
11	Крышка технологического колодца	ТМ 01.02.00 СБ	15
12	Круг	ТМ 01.02.01	16
13	Кольца	ТМ 01.02.02	16
14	Уголок №1	ТМ 01.02.03	17
15	Уголок №2	ТМ 01.02.04	17
16	Планка	ТМ 01.02.05	18
17	Накладка	ТМ 01.02.06	18
18	Крышка смотрового люка	ТМ 01.03.00 СБ	19
19	Уголок	ТМ 01.03.01	19
20	Прокладка	ТМ 00.00.02	20
21	Дыхательное устройство резервуара топлива	ТМ 02.00.00 СБ	20
22	Сливное устройство для масла	ТМ 03.00.00 СБ	21
23	Дыхательное устройство для масла	ТМ 04.00.00 СБ	21
24	Сливное устройство для отработанных масел	ТМ 05.00.00 СБ	22

№ п/п	Наименование	Обозначение	л. стр.
25	Воронка	ТМ 05.01.00	22
26	Обечайка воронки (развертка)	ТМ 05.01.01	23
27	Конус воронки (развертка)	ТМ 05.01.02	23
28	Кольцо наружное	ТМ 05.01.03	24
29	Кольцо внутреннее	ТМ 05.01.04	24
30	Сетка № 1.25	ТМ 05.01.05	25
31	Ручка	ТМ 05.01.06	25
32	Патрубок всасывающий	ТМ 06.00.00 СБ	26
33	Фланец	ТМ 06.00.01	26
34	Патрубок	ТМ 06.00.03	27
35	Прокладка	ТМ 06.00.04	27
36	Стремянка	ТМ 07.00.00 СБ	28
37	Разметка отверстий в крышке горловины резервуара топлива	ТМ 00.00.03	28
38	Стеллаж полоный для хранения расфасованных нефтепродуктов.	ТМ 08.00.00 СБ	29
39	Шкаф для хранения инвентаря	ТМ 09.00.00 СБ	30
40	Патрубок монтажный	ТМ 00.00.04	31
41	Воротник	ТМ 00.00.05	31
42	Воротник	ТМ 00.00.05	32
43	Заглушка	ТМ 00.00.07	32

Разраб. Ульянова М.И.
 Пров. Каменский
 Рук. ср. Каменский
 Нах. оп. Бунтман
 И. контр. Александров
 Зап. маш. Буленко
 Издатель Новиков

Содержание
альбома.

Стандарт	Лист	Листов
ДП	1	2

Госкоминвестпроект Рос-
 ГИПРОНЕФТЕТРАН
 г. Волгоград

№ п/п	Наименование	Обозначение	№ стр
44	Спецобъекция		35+39
45	Полупогрузная перегородка	ВК 01.00.00СБ	40
46	Перегородка левая	ВК 01.01.00СБ	41
47	Перегородка правая	ВК 01.02.00СБ	41
48	Водослив левый	ВК 01.03.00СБ	42
49	Водослив правый	ВК 01.04.00СБ	42
50	Станки	ВК 01.05.00СБ	43
51	Швеллер	ВК 01.00.01	43
52	Обечайка	ВК 01.01.01	44
53	Основание	ВК 01.01.02	44
54	Обечайка	ВК 01.01.03	45
55	Водослив	ВК 01.01.04	45
56	Основание	ВК 01.03.01	46
57	Обечайка	ВК 01.03.02	46
58	Водослив	ВК 01.03.04	47
59	Обечайка	ВК 01.04.01	47
60	Нефтеоборник	ВК 02.00.00СБ	48
61	Воронка	ВК 02.00.01	49
62	Станка	ВК 02.00.02	49
63	Привод нефтеоборника	ВК 03.00.00СБ	50
64	Штурвал	ВК 03.01.00СБ	51
65	Шток	ВК 03.00.01	52
66	Гайка	ВК 03.00.02	52
67	Винт	ВК 03.00.03	53
68	Шайба	ВК 03.00.04	53
69	Фильтер	ВК 04.00.00СБ	54
70	Корпус	ВК 04.01.00СБ	55
71	Рамка	ВК 04.00.01	55
72	Рука	ВК 04.00.02	56
73	Рамка	ВК 04.02.00СБ	56
74	Пружина в сборе	ВК 05.00.00СБ	57

Копия плана

Альбом

503-6-3

Типовой проект

№ п/п
Исполнитель
Дата

№ п/п	Наименование	Обозначение	№ стр
75	Пружина	ВК 05.01.00СБ	57
76	Шток	ВК 05.00.01	58
77	Пружина	ВК 05.01.01	57
78	Шайба	ВК 05.01.02	59

Разработ.	Горюхинов	Иван	
Провер.	Голустьяну	Вит	
Рук.гр.	Пучкова	Вал	
Н.контр.	Александров	Иван	06.82
Нач.сект.	Голустьяну	Вит	
Нач.отд.	Заболотнов	Вит	05.82

Содержание альбома

Страниц	Лист	Листов
11	2	

Госкоминформационный центр РФ
ГИПРОНЕФТЕТРАН
 г. Волгоград

Голля Вервя

Типовой проект 503-6-3 Альбом П

Формат	Зона	Лист	Обозначение	Наименование	Кол.	Примеч.
				<u>Документация</u>		
12			ТМ 01.02.00.СБ	Сторонний чертеж		
				<u>Детали</u>		
11	1		ТМ 01.02.01	Круг	1	
11	2		ТМ 01.02.02	Кольцо	1	
11	3		ТМ 01.02.03	Уголок №1	2	
11	4		ТМ 01.02.04	Уголок №2	2	
11	5		ТМ 01.02.05	Планка	12	
11	6		ТМ 01.02.06	Накладка	6	
				<u>Стандартные изделия</u>		
		7		Винт М4х22 ГОСТ 17475-80*	12	
		8		Гайка М4.8 ГОСТ 5915-70*	12	

Разработчик	Ульямова	Финд.	
Пров.	Каменский	РП	
Вук. гр.	Каменский		
Нач. отд.	Бунтин		
Инженер	Александрова		
Зам. инж.	Бутенко		
Лист пр.	Нобиков		

ТМ 01.02.00

Крышка
технологического
колодца.

Студия	Лист	Листов
РП		1

Воскоммерцтепродукт РСФСР
ГИПРОНЕФТЕТРАНС
г. Волгоград

Шка. № подл. Подпись и дата Взам. инв. №

Типовой проект 503-6-3 Альбом П

Шка. № подл. Подпись и дата Взам. инв. №

Формат	Зона	Лист	Обозначение	Наименование	Кол.	Примеч.
				<u>Документация</u>		
11			ТМ 01.03.00 СБ	Сборочный чертеж		
				<u>Детали</u>		
11			ТМ 01.03.01	Уголок	4	
БЧ			ТМ 01.03.02	Лист		
				216СГ 18304-78 Лист Ст 3. ГОСТ 16323-70*		
				290 x 290	1	1,32 кг
БЧ			ТМ 01.03.03	Скоба		
				Круг 85 ГОСТ 2590-71*		
				Ст 3 ГОСТ 535-79		
				Г. развертки = 200	2	0,03 кг

Разработчик	Ульямова	Финд.	
Пров.	Каменский	РП	
Вук. гр.	Каменский		
Нач. отд.	Бунтин		
Инженер	Александрова		
Зам. инж.	Бутенко		
Лист пр.	Нобиков		

ТМ 01.03.00

Крышка
смотрового люка

Студия	Лист	Листов
РП		1

Воскоммерцтепродукт РСФСР
ГИПРОНЕФТЕТРАНС
г. Волгоград

Имя, инициалы, Подпись и дата

Типовой проект 503-6-3

Альбом IV

Копия вер.

Вариант	Зона	Поз.	Обозначение	Наименование	Кол.	Примеч.
				Документация		
11			ТМ 04. 00 00 СБ	Сборочный чертеж		
				Детали		
Б4	1		ТМ 04. 00 01	Патрубок Труба 48x3 ГОСТ 10704-76 Ст.10 ГОСТ 10105-80 С = 50±5	1	0,2 кг
Б4	2		ТМ 04. 00 02	Патрубок Труба 48x3 ГОСТ 10704-76 Ст.10 ГОСТ 10105-80 С = 3150±5	1	10,5 кг
				Стандартные изделия		
	3			Фланец 140-25 ГОСТ 1255-67*	1	
	4			Огнезащитная материал ОП-50	1	Арматур- ский маш. 3-д
	5			Отвод 90° 45x4 ГОСТ 11375-77	2	

Разработчик: Ульяновская
Проектировщик: Каменский
Руководитель: Каменский
Начальник: Бунтин
Инженер: Александров
Инженер: Бутенко
Инженер: Новиков

ТМ 04. 00. 00

Дыхательное устройство масла

Стадия: РП Лист: 1 Листов: 1

Госкомнефтепродукт Резерв
ГИПРОНЕФТЕТРАНС
г. Волгоград

Имя, инициалы, Подпись и дата

Типовой проект 503-6-3

Альбом IV

Вариант	Зона	Поз.	Обозначение	Наименование	Кол.	Примеч.
				Документация		
11			ТМ 05. 00. 00 СБ	Сборочный чертеж		
				Сборочные единицы		
11	1		ТМ 05. 01. 00	Воронка	1	
				Детали		
Б4	2		ТМ 05. 00. 01	Патрубок 48x3 ГОСТ 10704-76 Труба Ст.10 ГОСТ 10105-80 С = 700±5	1	2,4 кг
Б4	3		ТМ 05. 00. 02	Патрубок 48x3 ГОСТ 10704-76 Труба Ст.10 ГОСТ 10105-80 С = 2000±5	1	6,7 кг
				Стандартные изделия		
	4			Отвод 90° 45x2,5 ГОСТ 17375-77	2	

Разработчик: Ульяновская
Проектировщик: Каменский
Руководитель: Каменский
Начальник: Бунтин
Инженер: Александров
Инженер: Бутенко
Инженер: Новиков

ТМ 05. 00. 00

Сливное устройство для отработанных масел.

Стадия: РП Лист: 1 Листов: 1

Госкомнефтепродукт Резерв
ГИПРОНЕФТЕТРАНС
г. Волгоград

Шифр и подл. Подпись и дата

Формат	Зона	Лист	Обозначение	Наименование	Кол.	Примеч.
				<u>Документация</u>		
II			ТМ 05.01.00 СБ	Сборочный чертеж		
				<u>Детали</u>		
II	1		ТМ 05.01.01	Обечайка воронки (разв.)	1	
II	2		ТМ 05.01.02	Конус воронки (разв.)	1	
II	3		ТМ 05.01.03	Кольцо наружное	1	
II	4		ТМ 05.01.04	Кольцо внутреннее	1	
II	5		ТМ 05.01.05	Сетка № 1,25	1	
II	6		ТМ 05.01.06	Ручка	1	
				<u>Стандартные изделия</u>		
		7		Заклепка 4x6 ГОСТ 10300-80	4	
Разработ Пров Бук гр Нач отд Н.контр Закл.от Г.инж.пр			Ульянова Каменский Бунтин Александрова Бутенко Новиков	Шеф- [подпись]	ТМ 05 01 00 Воронка	
			Ставит рп	Лист 1	Листов 1	
			Госкомнефтепродукт РСФСР ГИПРОНЕФТЕТРАНС г. Волгоград			

Типовой проект 503-6-3

Альбом П

Копия берма

Шифр и подл. Подпись и дата

Формат	Зона	Лист	Обозначение	Наименование	Кол.	Примеч.
				<u>Документация</u>		
II			ТМ 06.00.00 СБ	Сборочный чертеж		
				<u>Детали</u>		
II	1		ТМ 06.00.01	Фланец	2	
Б4	2		ТМ 06.00.02	Переход Труба $\frac{33 \times 2,5 \text{ ГОСТ } 10704-76}{\text{ГОСТ } 10705-80}$ С=30±5	2	0,66 кг
II	3		ТМ 06.00.03	Патрубок	1	С=500
II	4		ТМ 06.00.04	Прокладка	1	
				<u>Стандартные изделия</u>		
		5		Болт М8x16,50 ГОСТ 7798-70*	8	
		6		Гайка М8,8 ГОСТ 5915-70*	8	
		7		Шайба 8 ГОСТ 11371-78	8	
Разработ Пров Бук гр Нач отд Н.контр Закл.от Г.инж.пр			Ульянова Каменский Бунтин Александрова Бутенко Новиков	Шеф- [подпись]	ТМ 06 00 00 Патрубок всасывающий	
			Ставит рп	Лист 1	Листов 1	
			Госкомнефтепродукт РСФСР ГИПРОНЕФТЕТРАНС г. Волгоград			

Типовой проект 503-6-3

Альбом П

Имеет ли проект 503-6-3 и смету на материалы

Пилорой проект 503-6-3

Альбом IV

Копия чертежа

Разработчик	Проверенный	Руководитель	Исполнитель	Обозначение	Наименование	Кол.	Примеч.
					<u>Документация</u>		
				ТМ 07.00.00.СБ	Сборочный чертеж		
					<u>Детали</u>		
				ТМ 07.00.01	Боковина Уголок 615*75*6 ГОСТ 8509-78* Ст 3 ГОСТ 535-79 С. 980	2	70 кг
				ТМ 07.00.02	Перегибачина Круж 1/8 ГОСТ 2590-71* Ст 3 ГОСТ 535-79 С. 570	3	1,2 кг
				ТМ 07.00.03	Скоба Круж 1/8 ГОСТ 2.70-71* Ст 3 ГОСТ 535-79 С. 400	2	0,8 кг
				ТМ 07.00.04	Упор Круж 1/8 ГОСТ 2590-71* Ст 3 ГОСТ 535-79 С. 800	2	1,6 кг
				ТМ 07.00.05	Манжета Резинотканевый рукав φ 18 ГОСТ 18698-79* С. 400	1	0,3 кг
				ТМ 07.00.06	Манжета Резинотканевый рукав φ 18 ГОСТ 18698-79* С. 300	2	0,2 кг
Разработчик	Ульянова	Проверенный	Каменицкий	ТМ 07.00.00			
Руководитель	Каменицкий	Исполнитель	Бунтылин	Стрелянка Стация Лист Листов РП - 1 Госкомнефтепродукт РСФСР ГИПРОНЕФТЕТРАНС г. Волгоград			
Исполнитель	Бунтылин	Исполнитель	Александров				
Исполнитель	Александров	Исполнитель	Бутенко				
Исполнитель	Бутенко	Исполнитель	Новиков				
Исполнитель	Новиков	Исполнитель					

Имеет ли проект 503-6-3 и смету на материалы

Пилорой проект 503-6-3

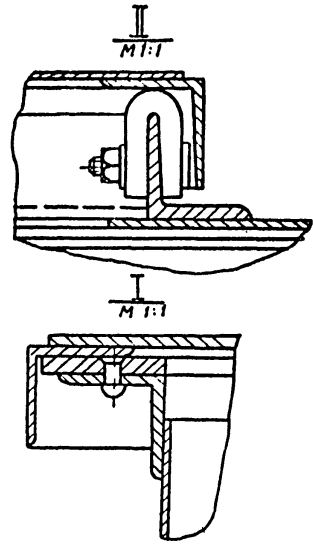
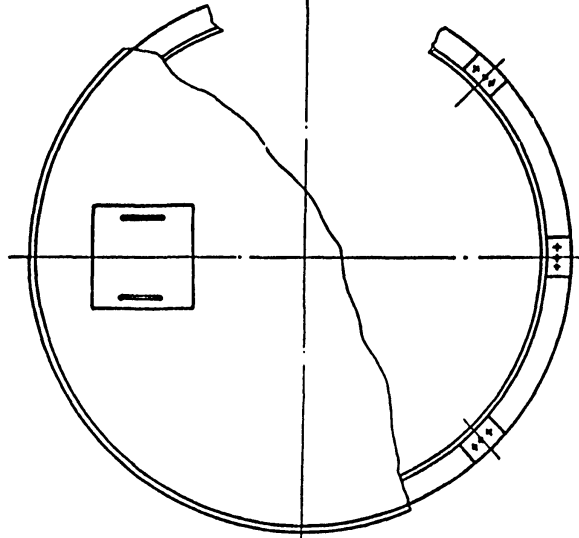
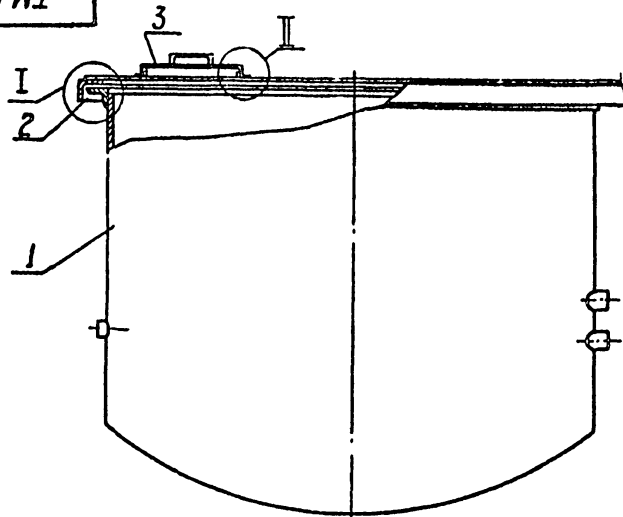
Альбом IV

Разработчик	Проверенный	Руководитель	Исполнитель	Обозначение	Наименование	Кол.	Примеч.
					<u>Документация</u>		
				ТМ 08.00.00.СБ	Сборочный чертеж		
					<u>Материал</u>		
				ТМ 08.00.01	Угол 615*75*6 ГОСТ 8509-78* Ст 3 ГОСТ 535-79 С. 30,0 м	34	кг 57,3
				ТМ 08.00.02	Уголок 630*50*5 ГОСТ 8509-78* Ст 3 ГОСТ 535-79 С. 21,0 м	14	кг 70,2
				ТМ 08.00.03	Лист 2 ГОСТ 19903-74* Ст 3 ГОСТ 16523-70* С. 18,0 м	15	кг 112,0
				ТМ 08.00.04	Лист 8 ГОСТ 19903-74* Ст 3 ГОСТ 16523-70* С. 11,6 м	6	кг 11,6
				ТМ 08.00.05	Сосна ГОСТ 24454-80Е С. 11,7 м	1	кг 11,7
Разработчик	Ульянова	Проверенный	Каменицкий	ТМ 08.00.00			
Руководитель	Каменицкий	Исполнитель	Бунтылин	Стеллаж полочный для хранения расфасованных нефтепродуктов Стация Лист Листов РП - 1 Госкомнефтепродукт РСФСР ГИПРОНЕФТЕТРАНС г. Волгоград			
Исполнитель	Бунтылин	Исполнитель	Александров				
Исполнитель	Александров	Исполнитель	Бутенко				
Исполнитель	Бутенко	Исполнитель	Новиков				
Исполнитель	Новиков	Исполнитель					

TM 01.00.00 CB

КОПУР СЕРИЕ

Типовой проект 503-6-3 Альбом II



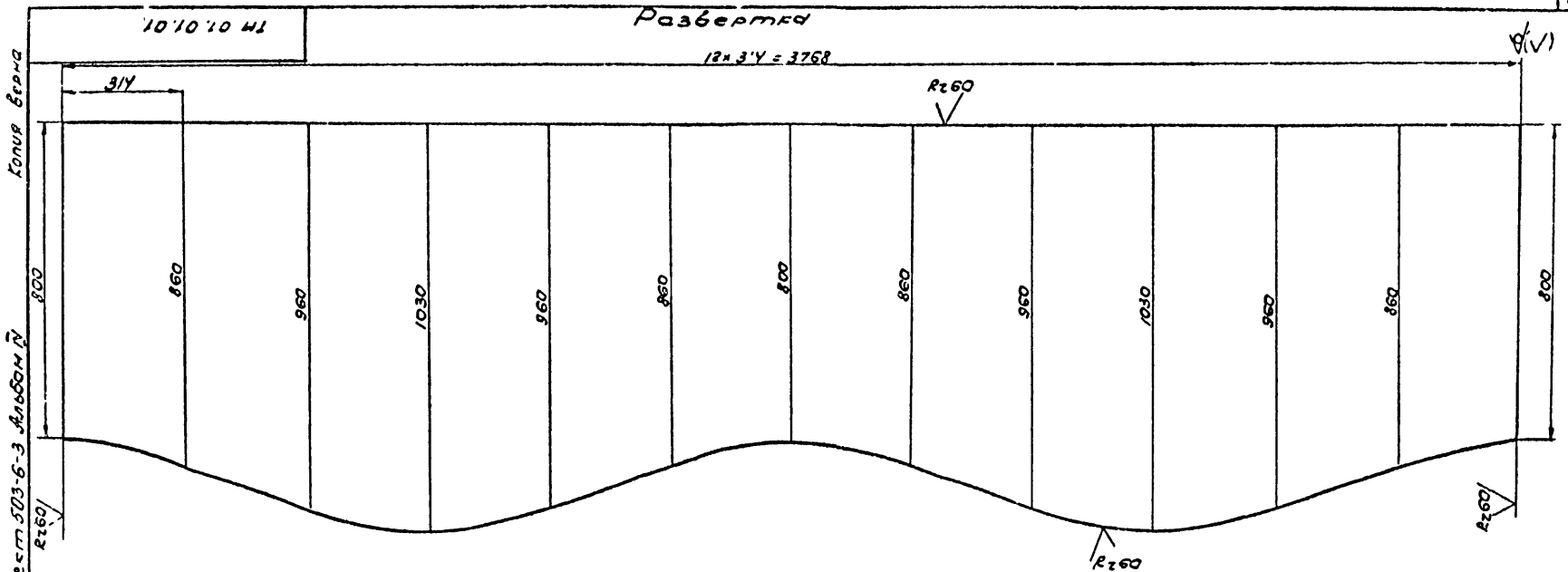
Циф. код
Подпись и дата
Лист 1 из 1

Разраб.	Ульянова	Ильин	
Пров.	Каменский	Ильин	04.82
Н контр.	Александрова	Ильин	04.82
Рук зр.	Каменский	Ильин	
Нач отд.	Бунтман	Ильин	
Зачинат.	Битенко	Ильин	
Инж.пр.	Навилов	Ильин	

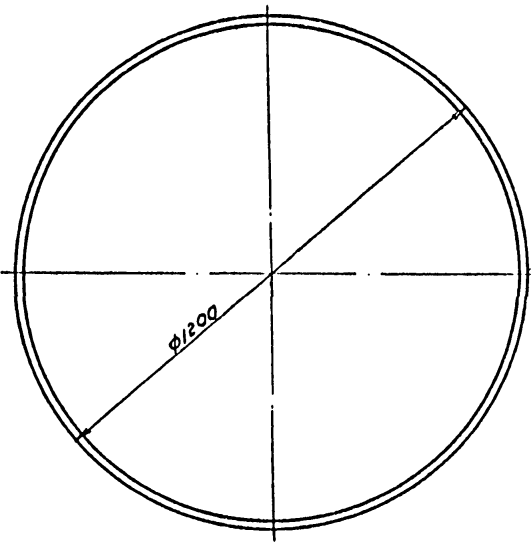
TM 01.00.00 CB

Колодец технологический для резервуара
V = 5 м³

Стадия	Масса	Масштаб
РП	149.3	1:10
Лист		Лист 1
Госкомнефтепродукт РСФСР ГИПРОНЕФТРАНС г. Волгоград		



Лист № 122
Листов и деталей
Туробой насосов 503-6-3 Альбом №



ГОСТ 526Y-80-C2-A5

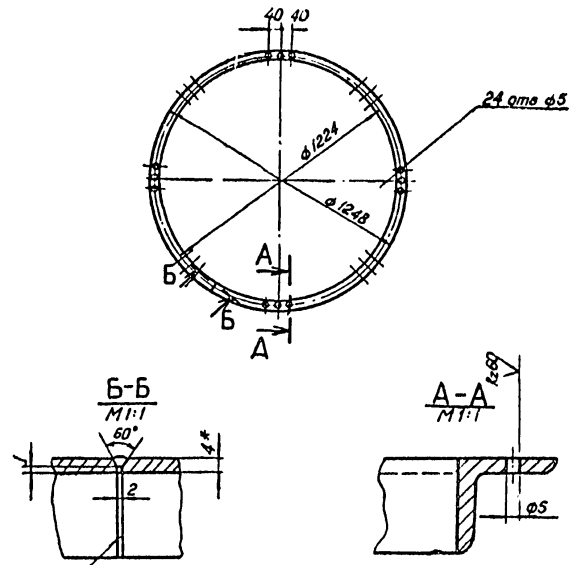
Разраб.	Ульянова	Кимин
Провер.	Каменский	Рыбаков
Н.контр.	Александров	Михайлов
Рук. пр.	Ламенский	Рыбаков
Нач. отд.	Бунтман	Рыбаков
Зам. нач. отд.	Битенко	Рыбаков
Техн. пр.	Новиков	Рыбаков

ТМ 01.01.31		
Объект	Стандарт	Масштаб
	РП	1:10
Лист		Листов 1
Лист 3 ГОСТ 19903-7Y* См 3 ГОСТ 18523-70*		
Гипронефтегаз г. Волгоград		

Типовой проект 503-6-3 Альбом IV корпус БСР-2

TM 01.01.02

(N/A)



ГОСТ 5264-80-с.263

1* Размер для справок.
2. Длина развертки 3919 мм.

TM 01.01.02

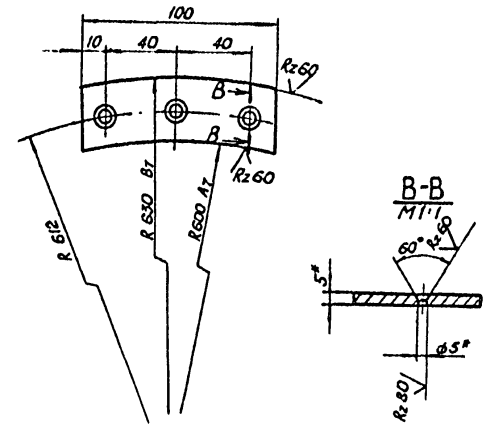
Кольцо.

Стадия	Мас-та	Масштаб
РП	7:3	1:20

Лист 1 из 1
 625*25*4 ГОСТ 8509-72*
 Уголок. Ст.3 ГОСТ 335-79
 Госкоммерцпродуит РСКР
 ГИПРОНЕФТЕТРАНС
 г. Волгоград

TM 01.01.03

(N/A)



* Размер для справок

TM 01.01.03

Накладка

Стадия	Мас-та	Масштаб
РП	0,04	1:2

Лист 1 из 1
 625*25*4 ГОСТ 8509-72*
 Уголок. Ст.3 ГОСТ 335-79
 Госкоммерцпродуит РСКР
 ГИПРОНЕФТЕТРАНС
 г. Волгоград

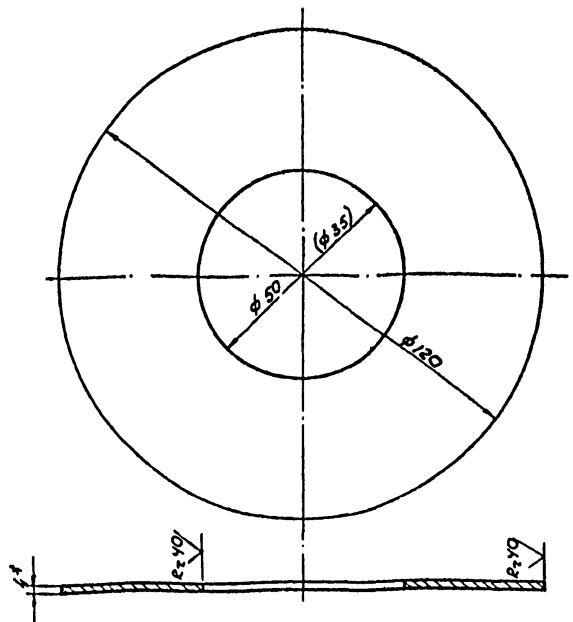
Шкала 1:20
 Лист 1 из 1
 Уголок 625*25*4 ГОСТ 8509-72*

Шкала 1:20
 Лист 1 из 1
 Уголок 625*25*4 ГОСТ 8509-72*

Тубовой проект 503-б-3 Альбом II

ТМ 01.01.04

1/2



1. Размер для справок.
2. Размер в скобках для резервуара масла.

ТМ 01.01.04

Воротник

Сталь	Масса	Материал
РП	0.5	1:1

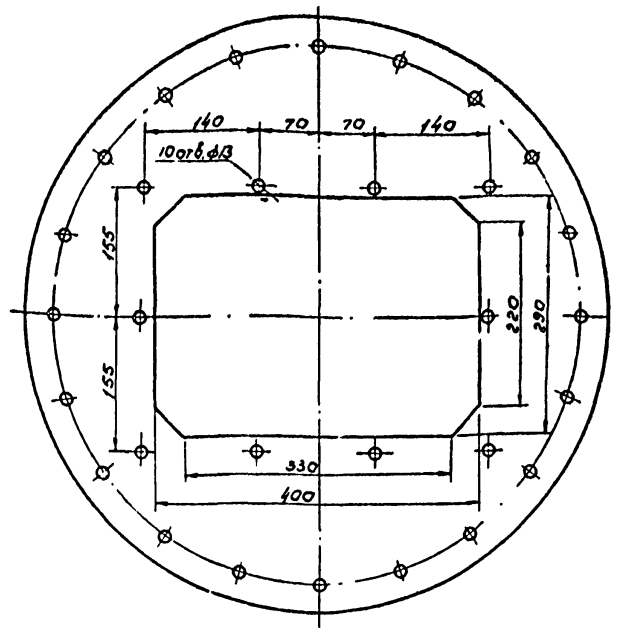
Лист 1 из 1
У гост 19903-74
Ст. 3 гост 16523-70
ГИПРОНЕФТЕТРАНС
г. Волгоград

Изд. 1. 1980 г. Подпись и дата: 1980 г. 10.01.04

Автор	Ульянова	Инж.
Провер.	Каменицкий	Инж.
Н. контр.	Александров	Инж.
Рук. зр.	Каменицкий	Инж.
Нач. отд.	Бунтман	Инж.
Зач. тех. эк.	Бутенко	Инж.
Личн. пр.	Новиков	Инж.

ТМ 00.00.01

R 60



1. Крышка комплектуется с резервуаром.
2. Сверление отверстий φ 13 выполняется совместно с монтажной плитой под насосную установку.

ТМ 00.00.01

Разметка отверстий в крышке горловины резервуара для масла

Сталь	Масса	Материал
РП	13.51	1:5

Заготовка

Лист 1 из 1
ГИПРОНЕФТЕТРАНС
г. Волгоград

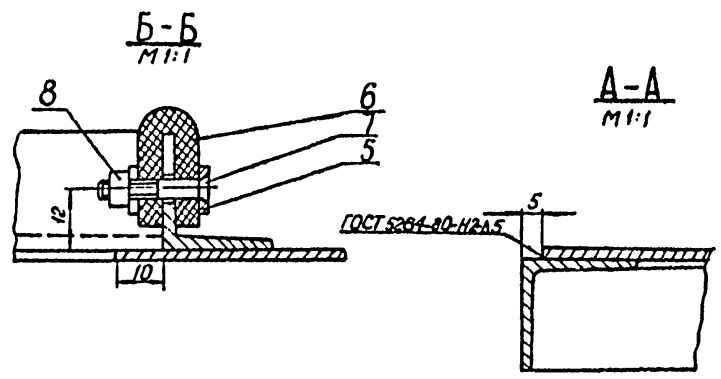
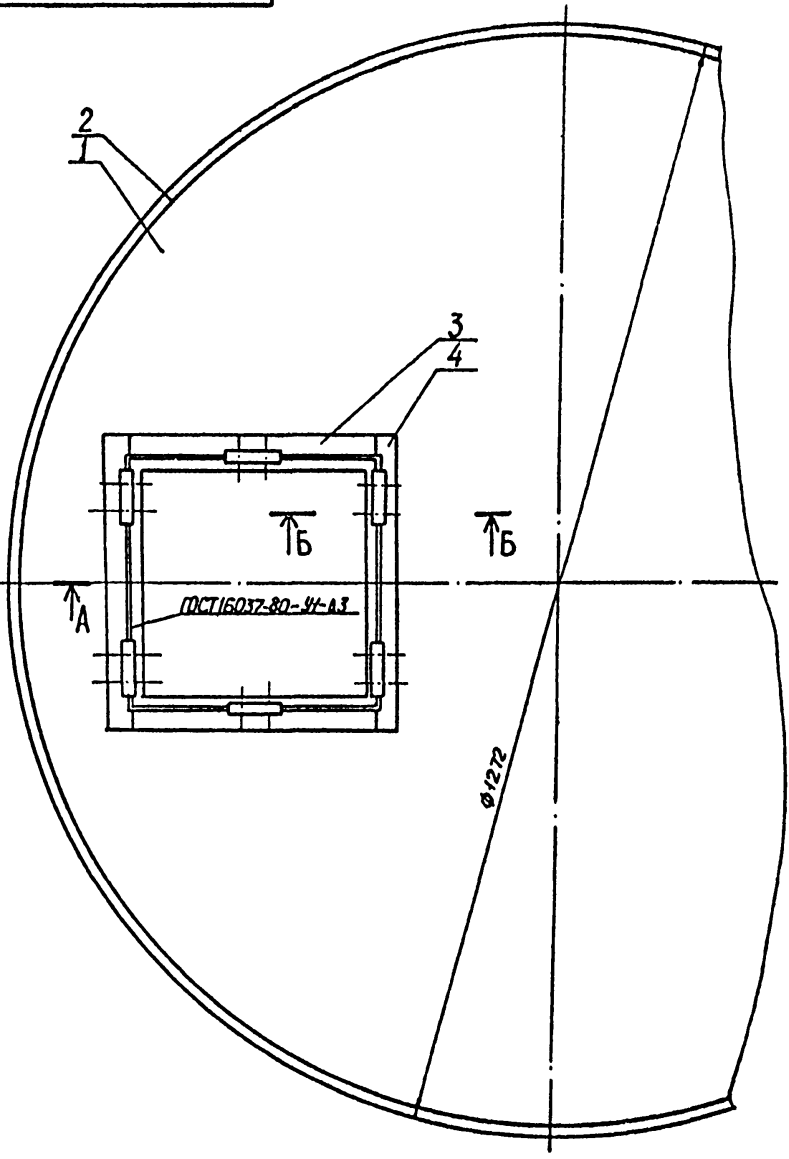
Изд. 1. 1980 г. Подпись и дата: 1980 г. 10.01.04

Автор	Ульянова	Инж.
Провер.	Каменицкий	Инж.
Н. контр.	Александров	Инж.
Рук. зр.	Каменицкий	Инж.
Нач. отд.	Бунтман	Инж.
Зач. тех. эк.	Бутенко	Инж.
Личн. пр.	Новиков	Инж.

TM 01.02.00 CB

Копия берн
Альбом IV
Типовой проект 503-6-3

Шне м.п.л.
Копия: У.Дата: В.И.ОМ.И.И.И.И.

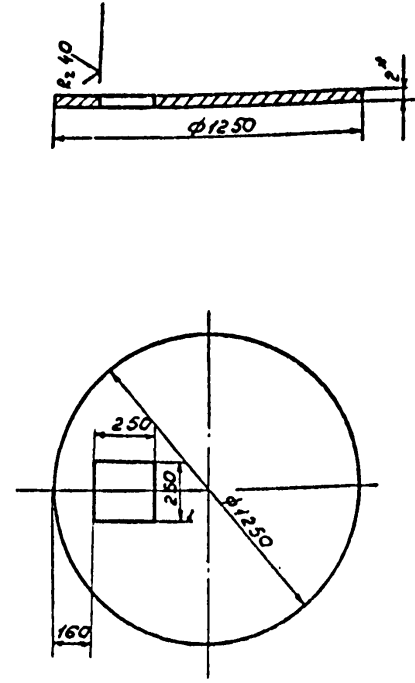


Разраб.	Ульянова	Филип	TM 01.02.00 CB			
Провер.	Каменский	Филип				
Н.контр.	Александров	Филип	Крышка технологического колодца.	Стадия	Масса	Масштаб
Рук. гр.	Каменский	Филип		РП	45,3	1:5
Нач. отд.	Бунтин	Филип		Лист	Листов 1	
Зам. нач. отд.	Битенко	Филип		ГОСКОМНЕФТЕПРОДУКТ РОСРСР		
Гл. инж. пр.	Новиков	Филип		ГИПРОНЕФТЕТРАНС г. Волгоград		

Турбовой проект 503-6-3 Альбом IV корпус бара

ТМ 01.02.02

(V/A)



* Размер для справок.

ТМ 01.02.01

Крыз

Стандарт	Масса	Число
РП	1913	1:20

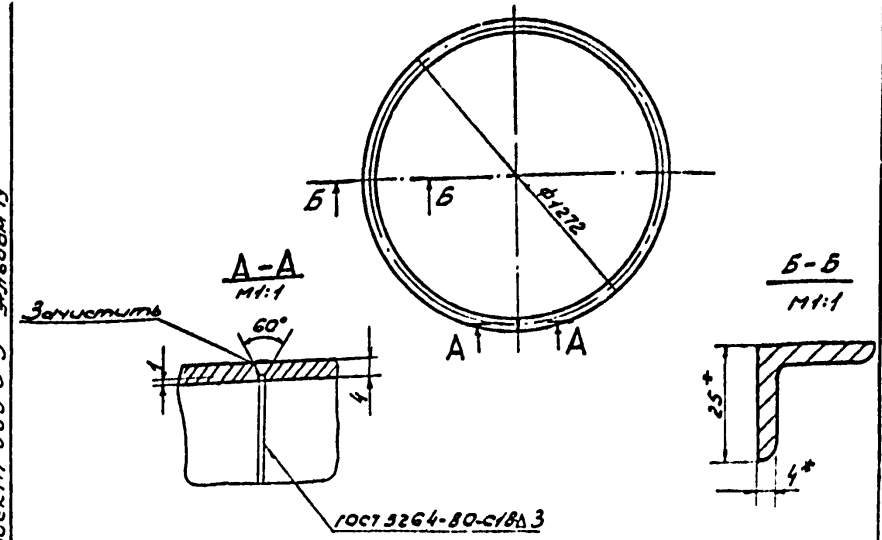
Лист 2 ГОСТ 19903-74*
Ст 3 ГОСТ 16523-70*

Лист Листов 1
Общесоюзный стандарт РСФСР
ГИПРОНЕФТЕТРАНС
г. Волгоград

Рисовал	Ульянова	Машин.	
Провер	Камениский	Инж.	
Н. контр.	Александров	Инж.	
Рис. гр.	Камениский	Инж.	
Нач. отд.	Бунтман	Инж.	
Зам. нач. отд.	Бунтман	Инж.	
Инж. пр.	Новиков	Инж.	

ТМ 01.02.02

Турбовой проект 503-6-3 Альбом IV



1. Размер для справок.
2. Длина развертки 4007 мм.

ТМ 01.02.02

Кольцо

Стандарт	Масса	Число
РП	5.84	1:20

Уголлок 25x25x4 ГОСТ 509-72*
Ст. 3 сн. ГОСТ 535-79

Лист Листов 1
Общесоюзный стандарт РСФСР
ГИПРОНЕФТЕТРАНС
г. Волгоград

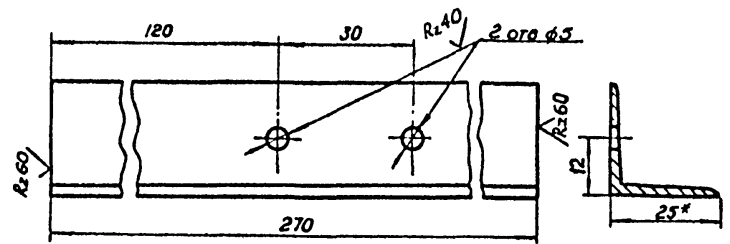
Уд. л. подл. Подпись и дата Взам. инв. №

Рисовал	Ульянова	Машин.	
Провер	Камениский	Инж.	
Н. контр.	Александров	Инж.	
Рис. гр.	Камениский	Инж.	
Нач. отд.	Бунтман	Инж.	
Зам. нач. отд.	Бунтман	Инж.	
Инж. пр.	Новиков	Инж.	

Типовой проект 503-6-3 Альбом IV Копия берга

TM 01.02.03

(✓)A

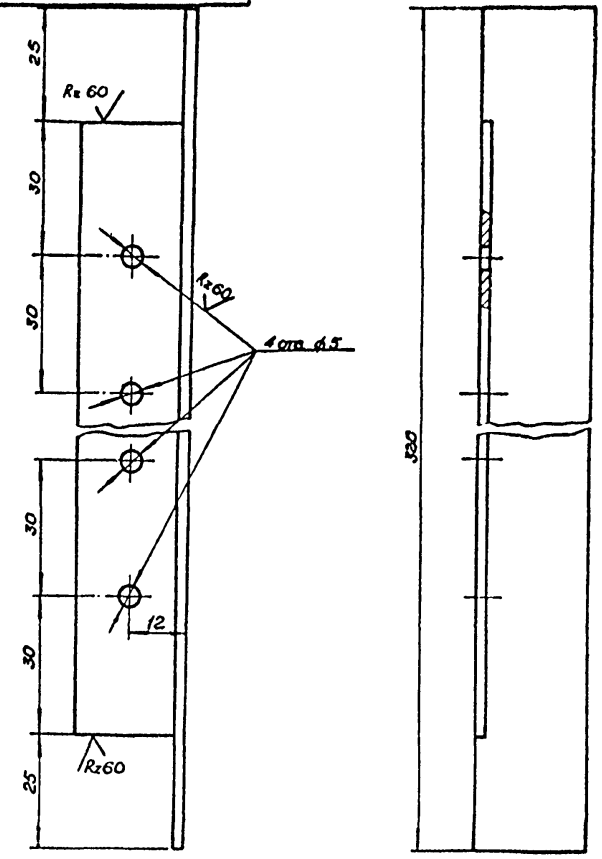


* Размер для справок.

Имя и подп.	Подп. и дата	Имя и подп.	Имя и подп.	Имя и подп.	TM 01.02.03		
					Уеолок 1	Стадия	Масштаб
Разраб.	Ульянова	Имя			РП	0,3	1:1
Пров.	Каменский	Имя			Лист	Листов 1	
Н.контр.	Александров	Имя			Уеолок 525x25x3 ГОСТ 8509-72*		
Рук.гр.	Каменский	Имя			Ст 3 сл ГОСТ 635-79		
Нач.ад.	Бунтин	Имя			Госкомнефтепродукт РСФСР		
Зам.нач.от.	Бутенко	Имя			ГИПРОНЕФТЕТРАНС		
И.и.н.г.р.	Новиков	Имя			г. Волгоград		

TM 01.02.04

(✓)A



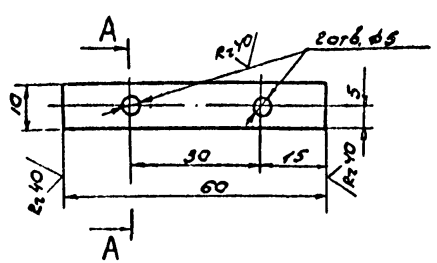
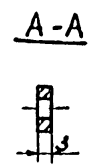
Типовой проект 503-6-3 Альбом IV

Имя и подп.	Подп. и дата	Имя и подп.	Имя и подп.	Имя и подп.	TM 01.02.04		
					Уеолок 2	Стадия	Масштаб
Разраб.	Ульянова	Имя			РП	0,47	1:1
Пров.	Каменский	Имя			Лист	Листов 1	
Н.контр.	Александров	Имя			Уеолок 525x25x4 ГОСТ 8509-72*		
Рук.гр.	Каменский	Имя			Ст 3 сл ГОСТ 635-79		
Нач.ад.	Бунтин	Имя			Госкомнефтепродукт РСФСР		
Зам.нач.от.	Бутенко	Имя			ГИПРОНЕФТЕТРАНС		
И.и.н.г.р.	Новиков	Имя			г. Волгоград		

Тупиковый проект 503-б-3 Арльбом IV

TM 01.02.06

W/A

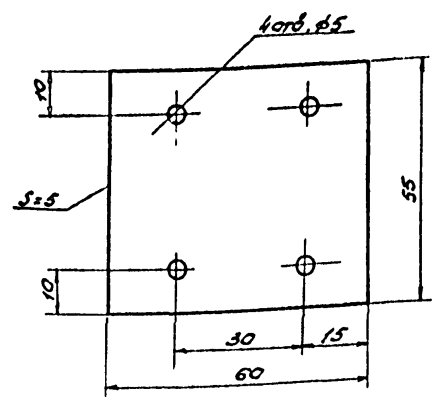


Исполн.	Ардаев	Ульянова	Кушев				
Провер.	Каменицкий	Михайлов	Кушев				
Н.контр.	Александров	Кушев	Кушев				
Сух.з.р.	Каменицкий	Кушев	Кушев				
Нач.отд.	Бунтман	Кушев	Кушев				
Зам.нач.отд.	Бунтман	Кушев	Кушев				
Личн.пр.	Новиков	Кушев	Кушев				

TM 01.02.05		
Стандия	Масса	Масштаб
РП	14.13	1:1
Лист	Листов	
Лист 3	Листов 4	
ГОСТ 19904-74* СТ 3 ГОСТ 16523-70*		
Госкомнефтепродукт РСФСР ГИПРОНЕФТЕТРАНС г. Волгоград		

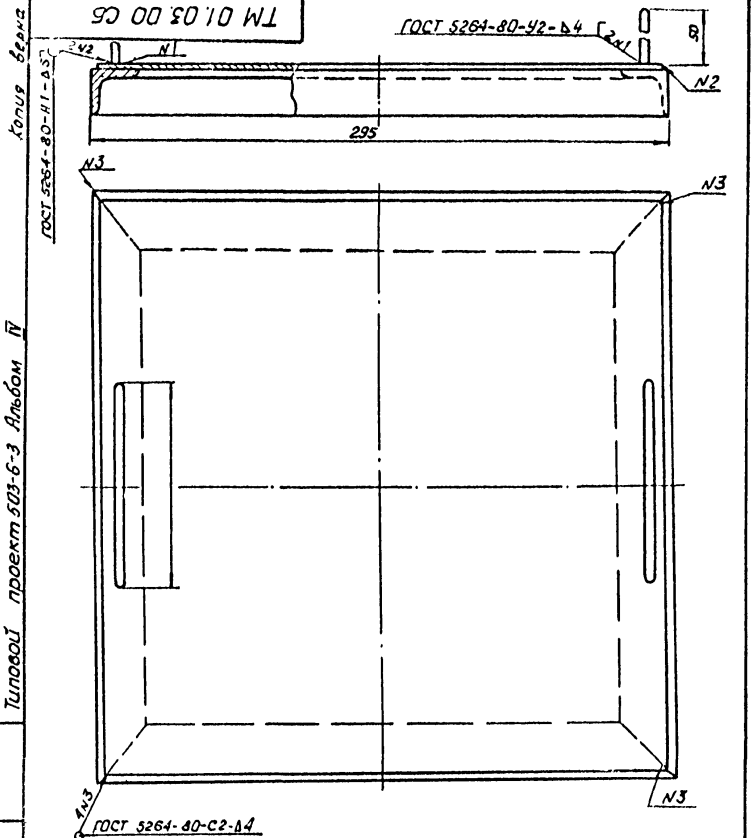
Тупиковый проект 503-б-3 Арльбом IV

TM 01.02.06

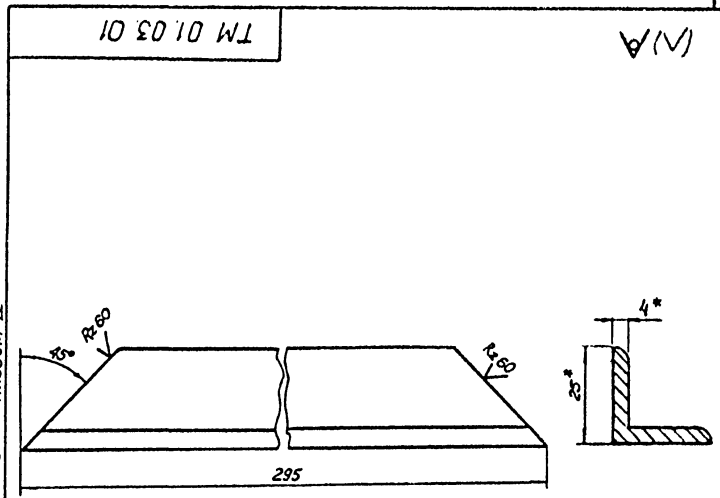


Исполн.	Ардаев	Ульянова	Кушев				
Провер.	Каменицкий	Михайлов	Кушев				
Н.контр.	Александров	Кушев	Кушев				
Сух.з.р.	Каменицкий	Кушев	Кушев				
Нач.отд.	Бунтман	Кушев	Кушев				
Зам.нач.отд.	Бунтман	Кушев	Кушев				
Личн.пр.	Новиков	Кушев	Кушев				

TM 01.02.06		
Стандия	Масса	Масштаб
РП	0.020	1:1
Лист	Листов	
Лист 1	Листов 1	
Госкомнефтепродукт РСФСР ГИПРОНЕФТЕТРАНС г. Волгоград		



Шифр и дата Подпись и дата Исполн.	Разраб. Ульянова Н.И.	TM 01.03.00 СБ	Стадия	Масса	Масштаб
	Пров. Каменский				
Н.контр. Александров	Рук. ер. Каменский	Крышка смотрового люка	РП	4,5	1:2
Нач. отд. Бунтин	Зам.нач. Битенко		Лист	Листов 1	
Инженер Новиков		ГИПРОНЕФТЕТРАНС г. Волгоград			



Шифр и дата Подпись и дата Исполн.	Разраб. Ульянова Н.И.	TM 01.03.01	Стадия	Масса	Масштаб
	Пров. Каменский				
Н.контр. Александров	Рук. ер. Каменский	Узелок.	РП	0,43	1:1
Нач. отд. Бунтин	Зам.нач. Битенко		Лист	Листов 1	
Инженер Новиков		ГИПРОНЕФТЕТРАНС г. Волгоград			

* Размер для справок

Узелок 25x25x4 ГОСТ 8509-72*
Ст. 3 кн ГОСТ 535-79

Типовой проект 503-6-3 Альбом IV

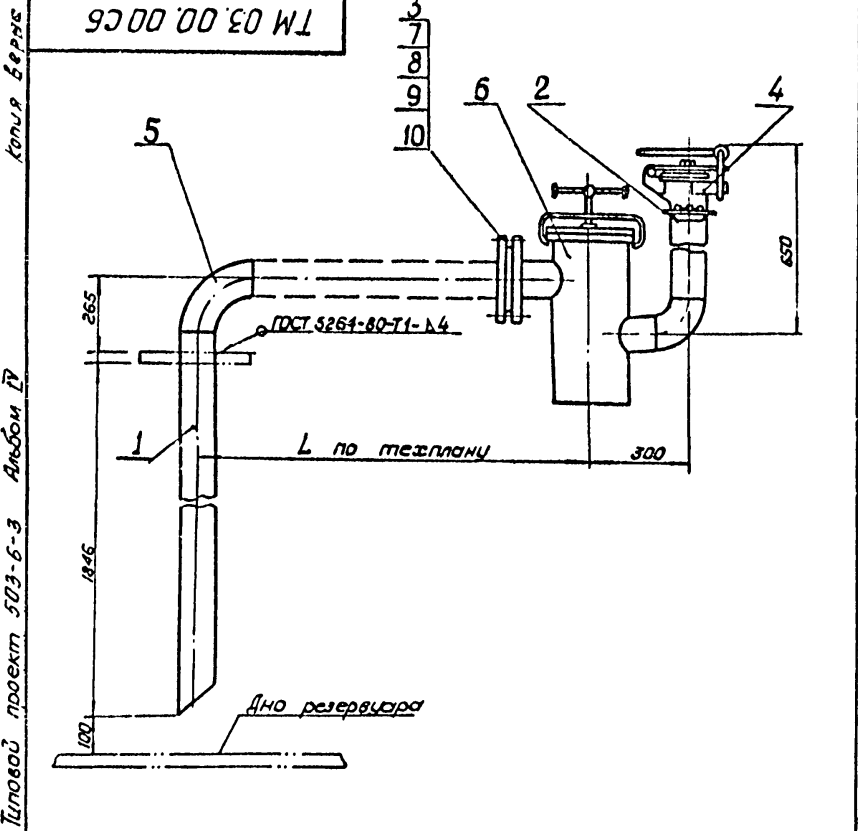
Типовой проект 503-6-3 Альбом IV

Копия серии
ГОСТ 5264-80-В1-В3*

Шифр и дата
Подпись и дата
Исполн.

Шифр и дата
Подпись и дата
Исполн.

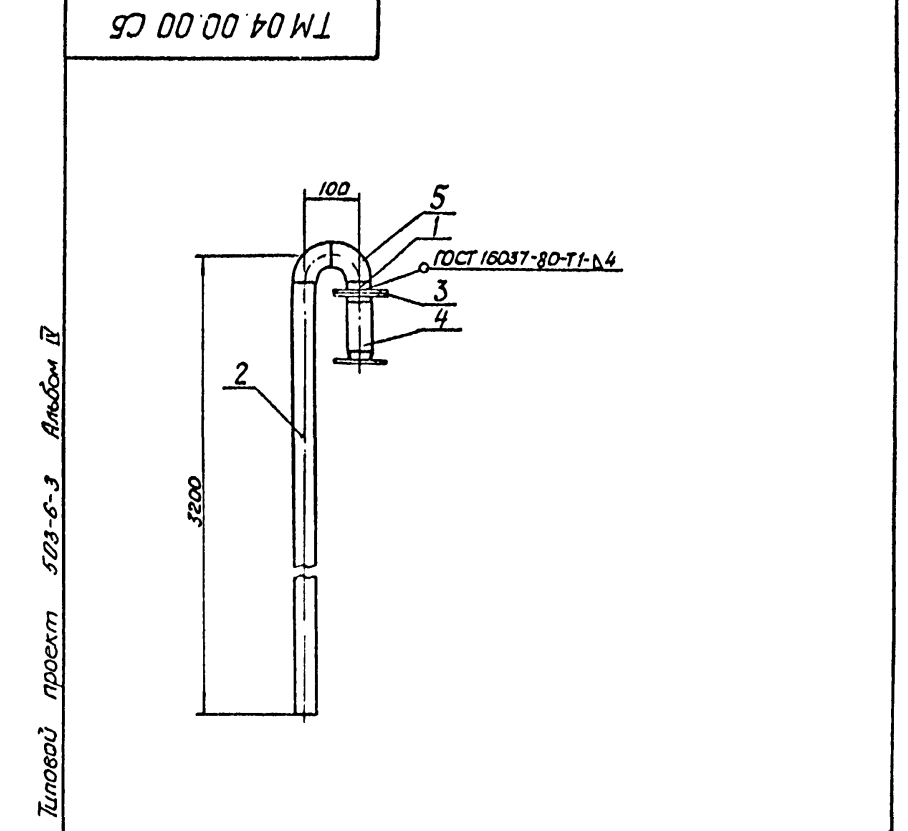
TM 03.00.00.00.06



Разраб	Ульянова	Финд	
Пров	Каменский	Финд	
Н контр	Александрова	Финд	01.01
Рук гр	Каменский	Финд	
Нач. отд	Бунтин	Финд	
Зам.нач.от	Бутенко	Финд	
Гл.инж.пр.	Новиков	Финд	

TM 03.00.00.00.06		
Сливное устройство для масел		
Стадия	Масса	Масштаб
РП	-	1:10
Лист	Листов 1	
Госкомнефтепродукт РСФСР ГИПРОНЕФТТРАНС г. Волгоград		

TM 04.00.00.00.05



Разраб	Ульянова	Финд	
Пров	Каменский	Финд	
Н контр	Александрова	Финд	01.01
Рук гр	Каменский	Финд	
Нач. отд	Бунтин	Финд	
Зам.нач.от	Бутенко	Финд	
Гл.инж.пр.	Новиков	Финд	

TM 04.00.00.00.05		
Дыхательное устройство для масла		
Стадия	Масса	Масштаб
РП	2,19	1:10
Лист	Листов 1	
Госкомнефтепродукт РСФСР ГИПРОНЕФТТРАНС г. Волгоград		

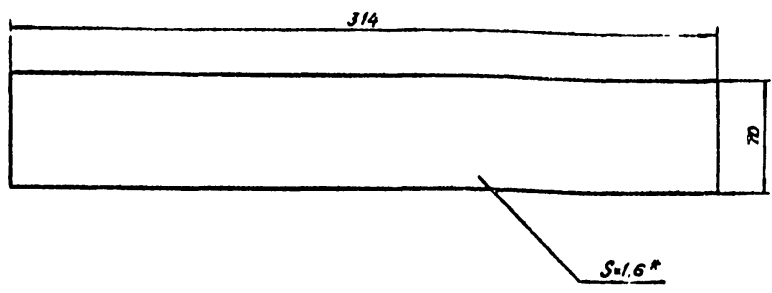
Типовой проект 503-6-3 Альбом IV
 коп. в Берне

Типовой проект 503-6-3 Альбом IV

Типовой проект 503-6-3 Альбом IV

TM 05.01.01

(N) A



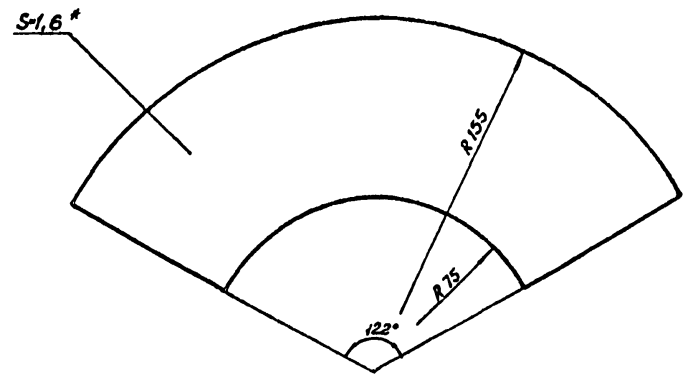
* Размер для справок.

Разраб.	Ульянова	Числ.		TM 05.01.01			
Пров.	Каменский	Изм.					
Н.контр.	Александрова			Обечайка воронки (развертка)	Стадия	Масса	Масшт.
Рук. ер.	Каменский				РП	0,3	1:2
Нач. отд.	Бунтин			Лист	Листов 1		
Зач. проект	Бытенко			Лист 1,6 ГОСТ 19904-74*			
Д.инж.пр.	Новиков			Ст 3 ГОСТ 16523-70*			
				Госкомнефтепродукт РСФСР г. Волгоград			

Типовой проект 503-6-3 Альбом IV

TM 05.01.02

(N) A



* Размер для справок.

Разраб.	Ульянова	Числ.		TM 05.01.02			
Пров.	Каменский	Изм.					
Н.контр.	Александрова			Конус воронки (развертка)	Стадия	Масса	Масшт.
Рук. ер.	Каменский				РП	1,3	1:2,5
Нач. отд.	Бунтин			Лист	Листов 1		
Зач. проект	Бытенко			Лист 1,6 ГОСТ 19904-74*			
Д.инж.пр.	Новиков			Ст 3 ГОСТ 16523-70*			
				Госкомнефтепродукт РСФСР г. Волгоград			

Лист 1 из 1

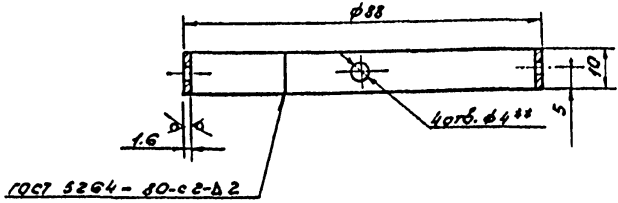
Лист 1 из 1

Типовой проект 503-б-3 Аляска IV

Уд. л. мод. Подпись и дата Владелец

ТМ 05.01.03

Rz 60 (V)



- 1.* Размер для справок.
- 2.* Размер для инструмента.
- 3. Длина развертки 285 мм.

Разработ.	Ульянова	Иван.	
Проектир.	Колесников	Иван.	
Инженер	Александров	Иван.	
Рис. эр.	Каменицкий	Иван.	
Нач. отд.	Бунтман	Иван.	
Зам. нач. отд.	Бунтман	Иван.	
Инж. пр.	Новиков	Иван.	

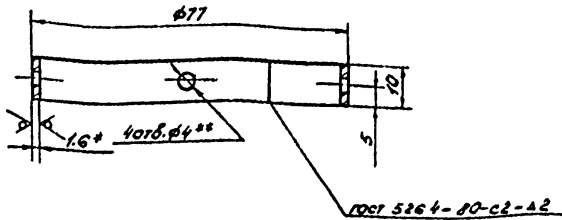
ТМ 05.01.03		
Кольцо наружное		
Сталь	Марка	Нормы
РП	0015	1:1
Лист	Листов	
Лист 1.6	ГОСТ 19904-74*	
Ст. 3	ГОСТ 16523-70*	
Гипронефтьтранс г. Волгоград		

Типовой проект 503-б-3 Аляска IV

Уд. л. мод. Подпись и дата Владелец

ТМ 05.01.04

Rz 60 (V)



- 1.* Размер для справок.
- 2.* Размер для инструмента.
- 3. Длина развертки 255 мм.

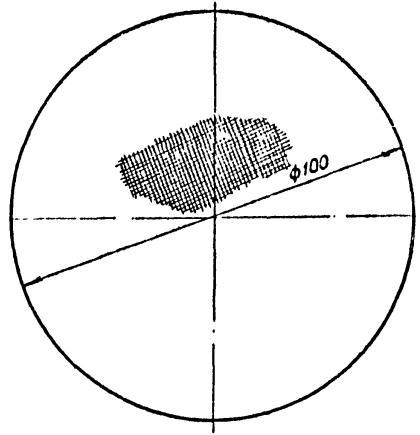
Разработ.	Ульянова	Иван.	
Проектир.	Колесников	Иван.	
Инженер	Александров	Иван.	
Рис. эр.	Каменицкий	Иван.	
Нач. отд.	Бунтман	Иван.	
Зам. нач. отд.	Бунтман	Иван.	
Инж. пр.	Новиков	Иван.	

ТМ 05.01.04		
Кольцо внутреннее		
Сталь	Марка	Нормы
РП	0015	1:1
Лист	Листов	
Лист 1.6	ГОСТ 19904-74*	
Ст. 3	ГОСТ 16523-70*	
Гипронефтьтранс г. Волгоград		

Туповой проект 503-6-3 Альбом IV

TM 05.01.05

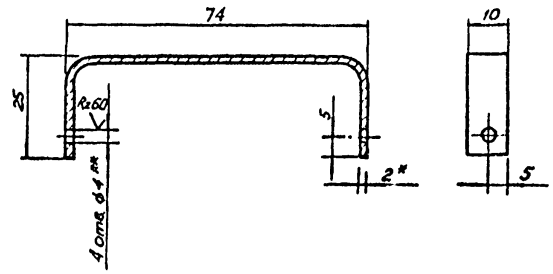
(V) A



Разраб.	Ульянова	Мелод-		TM 05.01.05			
Пров.	Каменский	Иванов					
Н. контр.	Александров	Смирнов		Сетка	РП	0,01	
Нач. зр.	Каменский	Иванов					Лист
Нач. отд.	Бунтин	Иванов		Сетка	№ 1,25 ГОСТ 6813-73*	Лист	
Зач. нач.	Бутенко	Иванов					Лист
Тех. экскр.	Новиков	Иванов		Госкомнефтепродукт РСФСР			
				ГИПРОНЕФТЕТРАНС			
				г. Волгоград			

TM 05.01.06

(V) A



- 1.* Размер для справок.
- 2.** Размер для инструмента.

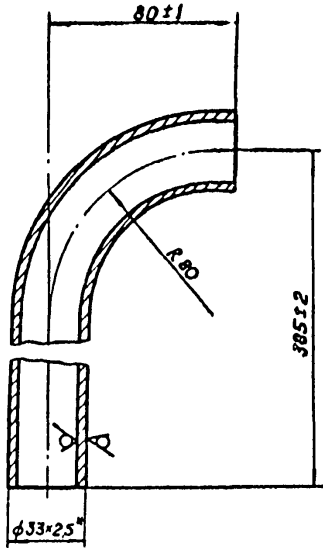
Туповой проект 503-6-3 Альбом IV

Разраб.	Ульянова	Мелод-		TM 05.01.05		
Пров.	Каменский	Иванов				
Н. контр.	Александров	Смирнов		Ручка	РП	0,035
Нач. зр.	Каменский	Иванов				
Нач. отд.	Бунтин	Иванов		Лист	Листов 1	
Зач. нач.	Бутенко	Иванов				Лист
Тех. экскр.	Новиков	Иванов		Госкомнефтепродукт РСФСР		
				ГИПРОНЕФТЕТРАНС		
				г. Волгоград		

Лист 2 ГОСТ 19904-74*
Ст 3 ГОСТ 16523-70*

TM 06.00.03

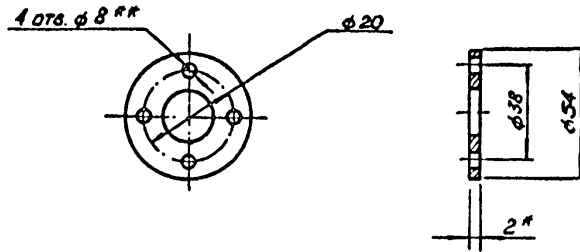
Rz 60 (✓) (✓)



* Размер для справок.

Разраб	Ульянова	Ильин		TM 06.00.03		
Пров	Каменский	Ильин				
Н контр	Александрова	Ильин	01.02			
Рук эр	Каменский	Ильин		Стадия	Масса	Масштаб
Нач отд	Бунтин	Ильин		РП	1,0	1:2
Зам.нач.от	Бутенко	Ильин		Лист Листов 1		
Л.инж.пр	Новиков	Ильин		Труба 33x2,5 ГОСТ 10704-76 Ст 13 ГОСТ 10705-80		
				ГОСКОМНЕФТЕПРОДУКТ КРО ГИПРОНЕФТЕТРАНС г. Волгоград		

TM 06.00.04



1.* Размер для справок.

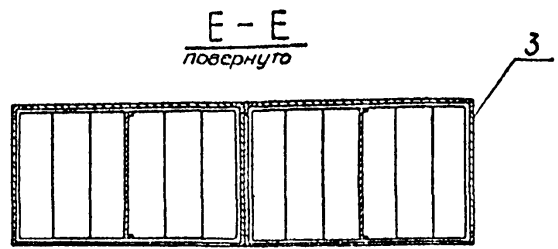
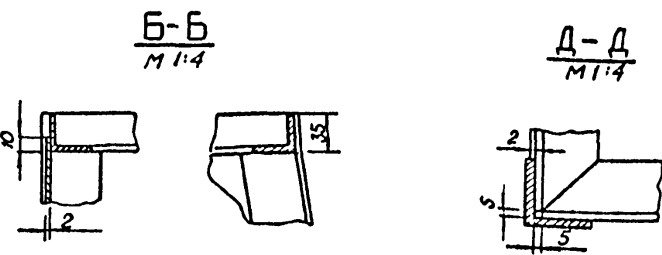
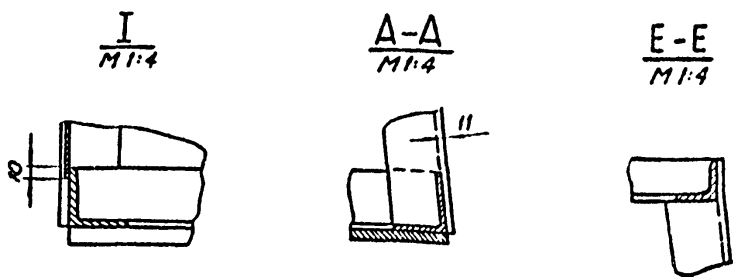
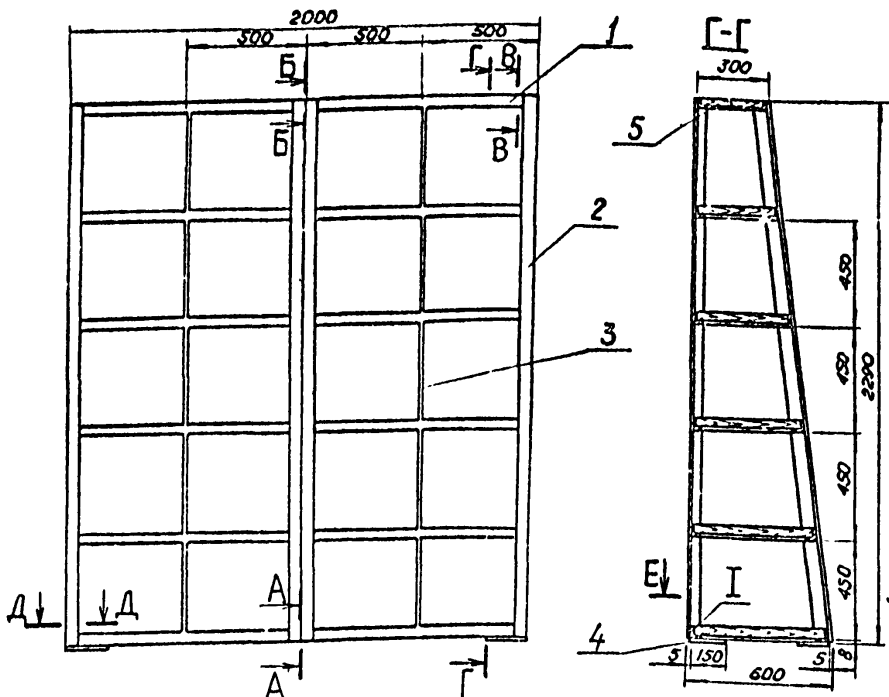
2.** Размер для инструмента.

Указ. и дата Подпись и дата

Разраб	Ульянова	Ильин		TM 06.00.04		
Пров	Каменский	Ильин				
Н контр	Александрова	Ильин	01.02			
Рук эр	Каменский	Ильин		Стадия	Масса	Масштаб
Нач отд	Бунтин	Ильин		РП	0,1	1:2
Зам.нач.от	Бутенко	Ильин		Лист Листов 1		
Л.инж.пр	Новиков	Ильин		Прокладка		
				Паронит ПОН2 ГОСТ 481-80		
				ГОСКОМНЕФТЕПРОДУКТ КРО ГИПРОНЕФТЕТРАНС г. Волгоград		

TM 08.00.00 C6

ТИПОВОЙ ПРОЕКТ 503-Б-3
 Альбом Д
 Копия Верна



Сварку производить сплошным нормальным швом ГОСТ 3264-80 по всем кромкам примыкания деталей электродом типа Э-42 по ГОСТ 9467-75. Высоту шва принимать по наименьшей толщине свариваемых деталей.

Техническая характеристика
 1. Габаритные размеры:
 длина 2000 мм
 ширина 600 мм
 высота 2290 мм
 2. Вес 337 кг.

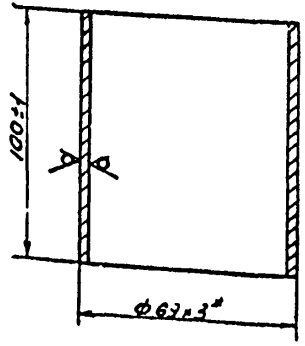
Разраб	Ульянова	Фельд		TM 08.00.00 C6			
Провер	Каменский						
И контр	Александров			Стеллаж полочный для хранения расфасованных нефтепродуктов.	Стадия	Масса	Масштаб
Рук. ер	Каменский				РП	260,0	1:20
Науч. отд	Буштин				Лист	Листов 1	
Зам. пр.	Бултенко				Госкомнефтепродукт УССР		
Тех. пр.	Нодиков				ГИПРОНЕФТЕТРАНС г. Волгоград		

копия берна

Типовой проект 503-6-3 Альбом IV

ТМ.00.00.04

R260/√(√)



* размер для справок.

ТМ.00.00.04

Пятаярок
монтажный

Стадия	Масштаб	Начерт.
РП	07	1:2

Лист	Листов
	1

Труба 89x3 ГОСТ 10704-76
Ст.3 ГОСТ 10705-80

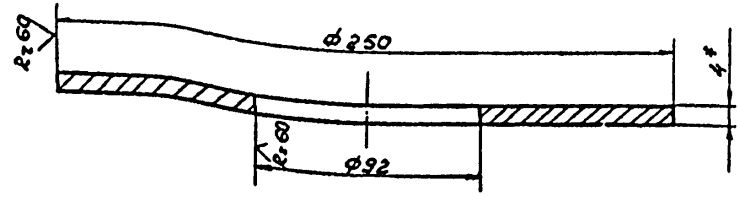
Гипронефтьтранс
1. Волжский

Исполн.	Листов	Порядок	Дата	Взам. инв. №
Разраб. Ульянова	Проект. Каменский	Н. контр. Александров	Рук. зр. Каменский	Зам. нач. Битенко
Л. инж. пр. Новиков				

31

ТМ.00.00.05

√(√)



* размер для справок.

ТМ.00.00.05

Воротник

Стадия	Масштаб	Начерт.
РП	2.5	1:2

Лист	Листов
	1

Лист 4 ГОСТ 19903-74
Ст.3 ГОСТ 16523-70*

Гипронефтьтранс
1. Волжский

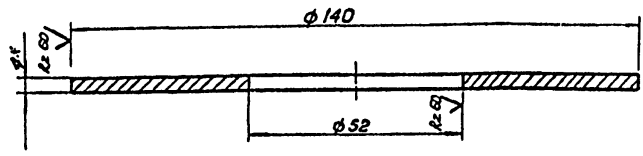
Исполн.	Листов	Порядок	Дата	Взам. инв. №
Разраб. Ульянова	Проект. Каменский	Н. контр. Александров	Рук. зр. Каменский	Зам. нач. Битенко
Л. инж. пр. Новиков				

TM 00.00.06

Копия бериса

Типовой проект 503-6-3 Альбом II

Δ(V)

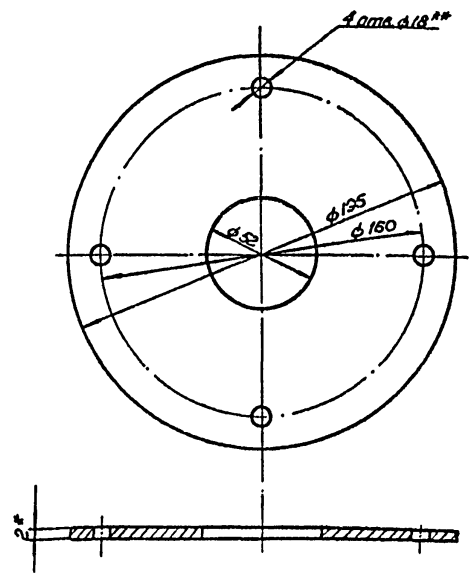


* Размер для справок.

TM 00.00.07

Rz 60

Типовой проект 503-6-3 Альбом II



1.* Размер для справок.
2.** Размер для инструмента.

Указ в левом верхнем углу листа и дата выдачи чертежа

Разработ	Ульянова	Филиппов							
Провер	Каменский								
Н.контр	Александрова								
Рук.гр	Каменский								
Нач.отд	Бунтин								
Зач.маш	Битенко								
Гл.инж.пр	Новиков								
TM 00.00.06									
Воротник				Стадия	Масса	Масштаб			
				РП	0,65	1:1			
				Лист	Листов 1				
Лист 4 ГОСТ 19903-74*				Госкоминстатпродукт РСФСР					
Ст 3 ГОСТ 16523-70*				ГИПРОНЕФТЕТРАНС					
				г. Волгоград					

Указ в левом верхнем углу листа и дата выдачи чертежа

Разработ	Ульянова	Филиппов							
Провер	Каменский								
Н.контр	Александрова								
Рук.гр	Каменский								
Нач.отд	Бунтин								
Зач.маш	Битенко								
Гл.инж.пр	Новиков								
TM 00.00.07									
Заглушка.				Стадия	Масса	Масштаб			
				РП	0,65	1:2			
				Лист	Листов 1				
Лист 2 ГОСТ 19903-74*				Госкоминстатпродукт РСФСР					
Ст 3 ГОСТ 16523-70*				ГИПРОНЕФТЕТРАНС					
				г. Волгоград					

Копия версии

Альбом IV

503-6-3

Илустровой проект

Формат	Зона	Лист	Обозначение	Наименование	кол	Примечание
				Документация:		
12			ВК 01. 00. 00. СБ	Сборочный чертёж		
				Сборочные единицы		
11	1		ВК 01. 01. 00	Перегородка левая	1	
11	2		ВК 01. 02. 00	Перегородка правая	1	
11	3		ВК 01. 03. 00	Водослив левый	1	
11	4		ВК 01. 04. 00	Водослив правый	1	
11	5		ВК 01. 05. 00	Стойка	1	
				Детали		
11	6		ВК 01. 00. 01	Швеллер	2	

Разраб. Берлинсер	Лист		ВК 01. 00. 00	Стандарт Лист Листов	Полупероженная перегородка
Проект. Голустьяни	Лист				
Рук. пр. Пучкова	Лист				
И. ленте Александрова	Лист	Л. 111			
Нач. сект. Голустьяни	Лист	Л. 111			
Нач. отд. Завуляева	Лист	Л. 111			

Госкоминформационный центр РФ
ГИПРОНЕФТ ТЕТРАНС
г. Волгоград

Альбом IV

503-6-3

Илустровой проект

Формат	Зона	Лист	Обозначение	Наименование	кол	Примечание
				Документация		
11			ВК 01. 01. 00 СБ	Сборочный чертёж		
				Детали		
	1		ВК 01. 01. 01	Обечайка	1	
	2		ВК 01. 01. 02	Основание	1	
	3		ВК 01. 01. 03	Обечайка	1	
	4		ВК 01. 01. 04	Водослив	4	
				Стандартные изделия		
	5			Винт М5*10 ГОСТ 17473-80	16	
	6			Шарба S 65 ГОСТ 6402-70*	16	

Разраб. Берлинсер	Лист		ВК 01. 01. 00	Перегородка левая
Проект. Голустьяни	Лист			
Рук. пр. Пучкова	Лист			
И. ленте Александрова	Лист	Л. 111		
Нач. сект. Голустьяни	Лист	Л. 111		
Нач. отд. Завуляева	Лист	Л. 111		

Госкоминформационный центр РФ
ГИПРОНЕФТ ТЕТРАНС
г. Волгоград

Формат листа	Лист	Обозначение	Наименование	Лист	Примечание
			Документация		
22		ВК.02.00.00СБ	Сборочный чертеж		
			Детали		
11	1	ВК.02.00.01	Воронка	1	
11	2	ВК.02.00.02	Стойка	1	
			Стандартные изделия		
11	3		Труба		
			Труба $\varnothing 150 \times 5000$ Л ГОСТ 10704-78		
			Труба $\varnothing 150 \times 5000$ Л ГОСТ 10704-78		
			р. 250 мм	1	1,30 кг

Разработ	Герлингер	Лист		ВК 02 00 02
Проект	Голустьяни	Лист		
Рис. эр	Пучкова	Лист		
Исполнитель	Александрова	Лист		
Нач. сект	Голустьяни	Лист	02.12	Нефтеоборник
Нач. отд	Заблудная	Лист	01.14	
Имя и фамилия	Голустьяни	Лист		ГИПРОНЕФТЕТРАНС г. Волгоград
Имя и фамилия	Заблудная	Лист		

Формат листа	Лист	Обозначение	Наименование	Лист	Примечание
			Документация		
12		ВК.03.00.00СБ	Сборочный чертеж		
			Сборочные единицы		
11	1	ВК.03.01.00	Штурвал	1	
			Детали		
11	2	ВК.03.00.01	Шток	1	
11	3	ВК.03.00.02	Гайка	1	
11	4	ВК.03.00.03	Винт	1	
11	5	ВК.03.00.04	Шайба	1	
			Стандартные изделия		
	6		Болт М10х30 ГОСТ 7805-70*	1	
	7		Болт М12х40 ГОСТ 7805-70*	2	
	8		Гайка М12 ГОСТ 5927-70*	2	
	9		Шайба 1265ГО29		
			ГОСТ 6402-70*	2	
	10		Шайба 120129 ГОСТ 10906-78	2	

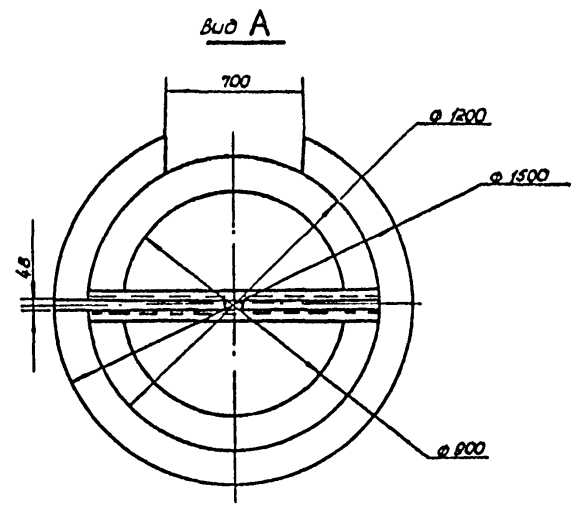
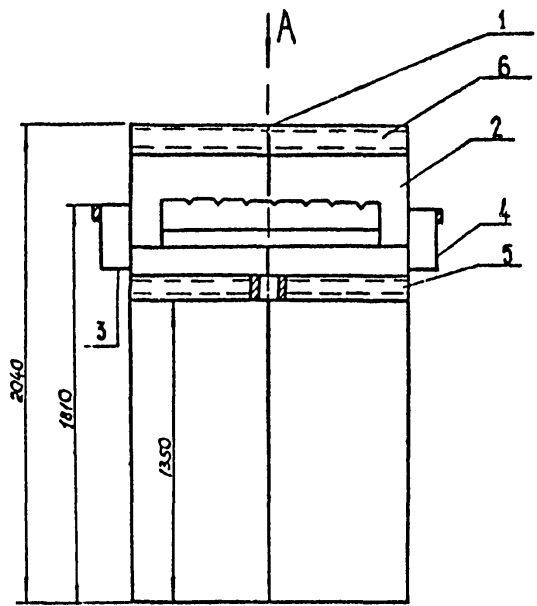
Разработ	Герлингер	Лист		ВК.03.00.00
Проект	Голустьяни	Лист		
Рис. эр	Пучкова	Лист		
Исполнитель	Александрова	Лист	02.12	
Нач. сект	Голустьяни	Лист	01.14	Привод нефтеоборника
Нач. отд	Заблудная	Лист		
Имя и фамилия	Голустьяни	Лист		ГИПРОНЕФТЕТРАНС г. Волгоград
Имя и фамилия	Заблудная	Лист		

Корпус	Формат	Зона	Лист	Обозначение	Наименование	Кол.	Примечание
					Документация		
И				БК 05.00.00.СБ	Сборочный чертёж		
					Сборочные единицы		
И	1			БК 05.01.00	Прижим		
					Детали		
И	2			БК.05.00.01	Шток	1	
					Стандартные изделия		
			3		Гайка М10х5 ГОСТ 5987-70*	1	
				Разработчик	Григорьев	Техник	
				Проверил	Голустьяни	Инж.	
				Руководитель	Пучкова	Инж.	
				Исполнитель	Александрова	Инж.	02.82
				Нач. сект.	Голустьяни	Инж.	02.82
				Нач. отд.	Забуланова	Инж.	
				Прижим в сборе			
				Стадия			Лист
				Листов			
				Паспорт предприятия РСФСР			
				ГИПРОНЕФТСТРАН			
				г. Волгоград			

Корпус	Формат	Зона	Лист	Обозначение	Наименование	Кол.	Примечание
					Документация		
И				БК.05.01.00.СБ	Сборочный чертёж		
					Детали		
И	1			БК.05.01.01	Прижим	1	
И	2			БК.05.01.02	Шайба	1	
И/ч	3			БК.05.01.03	Корпус		
					20х2х2000 крТ ГОСТ 10704-76 Труба 620 ГОСТ 10705 - 80 С=235 мм	1	0,21кг
				Разработчик	Григорьев	Техник	
				Проверил	Голустьяни	Инж.	
				Руководитель	Пучкова	Инж.	
				Исполнитель	Александрова	Инж.	02.82
				Нач. сект.	Голустьяни	Инж.	02.82
				Нач. отд.	Забуланова	Инж.	
				Прижим			
				Стадия			Лист
				Листов			
				Паспорт предприятия РСФСР			
				ГИПРОНЕФТСТРАН			
				г. Волгоград			

БК 01.00.00 С5

М.П. ГОСНИИ Нефтепереработки
 503-6-3
 Вильям IV
 Сопир Берис



1. Отверстие $\phi 200$ для подающей трубы вырезать после сборки.
2. Сварку производить по ГОСТ 5264-80 электродами Э42А по ГОСТ 9467-75
3. Предельные отклонения размеров отверстий - Н14, валов - н14; остальных $\pm \frac{IT14}{2}$.

Указание: Подпись и дата, там, где указаны

Разработчик	Герлингер	В.И.		БК 01.00.00 С5 Полумогуружная перегорбика	Стадия	Масса	Масштаб
Проектировщик	Голустьяни	В.В.			РП	216 г	1:20
Руководитель	Пучков	В.В.			Лист Листов 1 Госкомнефтепродукт РСФСР ГИПРОНЕФТЕТРАНС г. Волгоград		
Начальник контроля	Александров	В.И.	02.11.82				
Начальник участка	Голустьяни	В.В.	02.11.82				
Начальник отдела	Заболонов	В.В.					
Инженер	Лавиков	В.В.	05.11.82				

Копия верха

Альбом IV

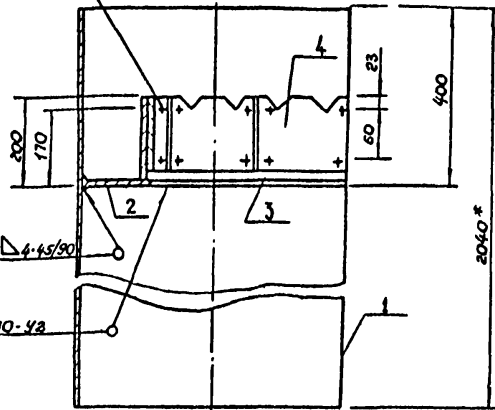
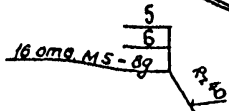
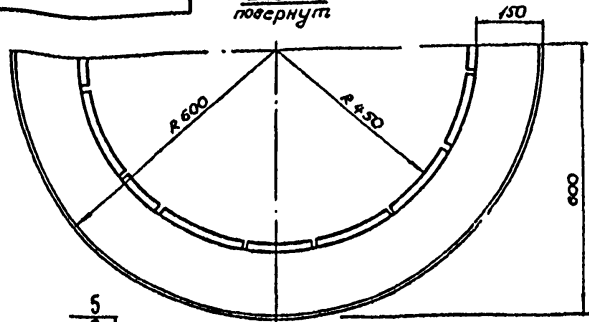
503-6-3

Милославский проект

Лист № 2301
Листы и дата
Изм. № 1

ВК.01.01.00.С6

Вид А
повернут



ГОСТ 5264-80-73-Δ 4-45/90

ГОСТ 5264-80-42

1. Предельные отклонения размеров: отверстий - Н14; валов - h14; остальных ± 0.15.
2. Отверстия сверлить при сборке.
3. * Размер для справок.
4. Сборку производить по ГОСТ 5264-80 электродом Э-42А по ГОСТ 9467-75

Разработ	Верлинер	С		
Провер	Болустьяни	С		
Рук. гр.	Пучкова	С		
И. контр.	Александрова	С	02.82	
Исполн.	Болустьяни	С	02.82	
Нач. отд.	Забулонов	С		
И. инж. пр.	Новикова	С	05.82	

ВК.01.01.00.С6		
Опакун	Масса	Масштаб
РП	76,7	1:10
Лист	Листов 1	
Исполнительный продукт РСФСР ГИПРОНЕФТЕТРАНС г. Волгоград		

Перегородка левая

Альбом IV

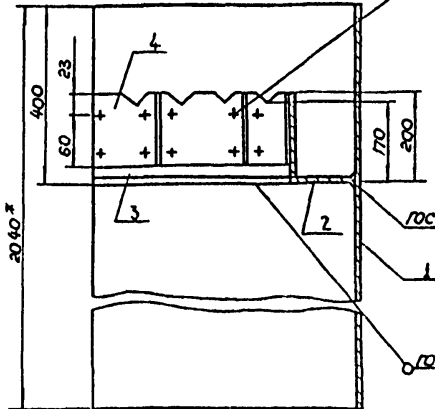
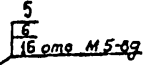
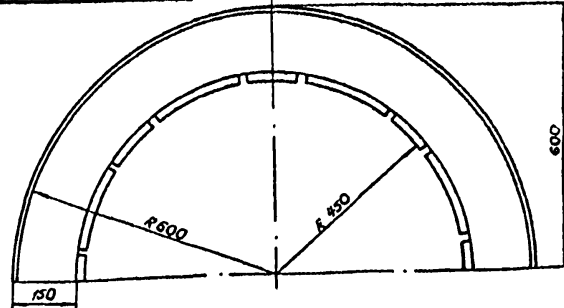
503-6-3

Милославский проект

Лист № 2302
Листы и дата
Изм. № 1

ВК.01.02.00.С6

Вид А
повернут



ГОСТ 5264-80-73-Δ 4-45/90

ГОСТ 5264-80-42

1. Предельные отклонения размеров: отверстий - Н14; валов - h14; остальных ± 0.15.
2. Отверстия сверлить при сборке
3. * Размер для справок.

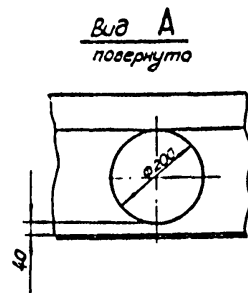
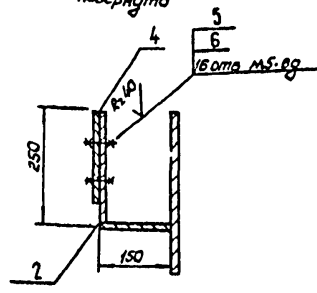
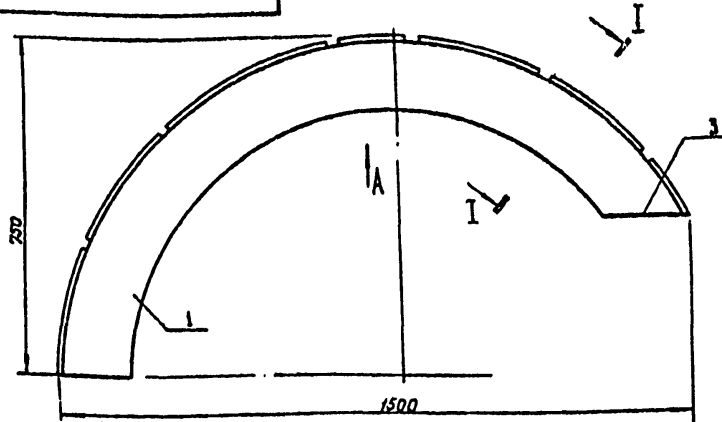
Разработ	Верлинер	С		
Провер	Болустьяни	С		
Рук. гр.	Пучкова	С		
И. контр.	Александрова	С	02.82	
Исполн.	Болустьяни	С	02.82	
Нач. отд.	Забулонов	С		
И. инж. пр.	Новикова	С	05.82	

ВК.01.02.00.С6		
Опакун	Масса	Масштаб
РП	76,7	1:10
Лист	Листов 1	
Исполнительный продукт РСФСР ГИПРОНЕФТЕТРАНС г. Волгоград		

Перегородка правая

Копия берма
Альбом IV
503-Б-3
Пиласей проект

БК 01.04.00 С6



1. Предельные отклонения размеров: отверстий - Н14, валов - к14; остальных $\pm \frac{IT14}{2}$
 2. Сварку производить по ГОСТ 5264-80 электродами Э42А по ГОСТ 9467-75.

БК 01.04.00 С6

Водослив правый

Стандарт Масса Масштаб

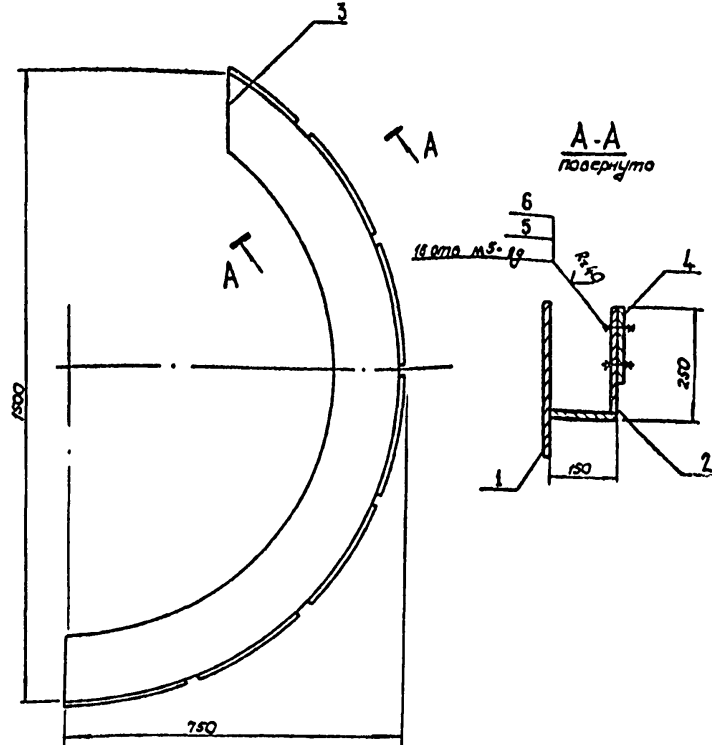
РП: 25,7 1:10

Лист 1
 Госкомнорметпродукт РСФСР
 ГИПРОНЕФТЕТРАНС
 г. Волгоград

Имя и должность
Имя и дата

Разработчик	Герлингер			
Проверено	Голустьяныч			
Руководитель	Пучкова			
Н. контрол.	Александрова	02.11		
Нач. отд.	Забуданова	02.12		
Инж. пр.	Новикова	05.81		

БК 01.03.00 С5



1. Сварку производить по ГОСТ 5264-80 электродами Э42А по ГОСТ 9467-75.
 2. Предельные отклонения размеров: отверстий - Н14; валов - к14; остальные $\pm \frac{IT14}{2}$.

БК 01.03.00 С5

Водослив левый

Стандарт Масса Масштаб

РП: 25,7 1:10

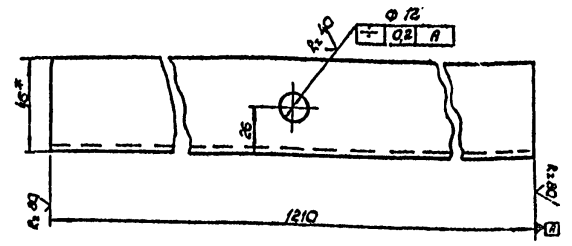
Лист 1
 Госкомнорметпродукт РСФСР
 ГИПРОНЕФТЕТРАНС
 г. Волгоград

Имя и должность
Имя и дата

Разработчик	Герлингер			
Проверено	Голустьяныч			
Руководитель	Пучкова			
Н. контрол.	Александрова	02.11		
Нач. отд.	Забуданова	02.12		
Инж. пр.	Новикова	05.81		

(1) A

ВК 01.00.01



Альбом IV

503-6-3

Плывовой проект

1* Размер для справок.
 в Пределные отклонения размеров: отверстий - Н14;
 валов - h14; остальных $\pm \frac{IT14}{2}$

Исполн. Подпись и дата Взам. инв. №

Разраб.	Горлинкер	В.И.	
Проект.	Голустьяни	И.А.	
Рук. пр.	Пучкова	З.В.	
И. контр.	Александрова	В.И.	02.82
Исп. сект.	Голустьяни	И.А.	02.82
Исп. отд.	Забулонная	В.А.	
И. инж. пр.	Модисова	А.В.	05.82

ВК 01.00.01

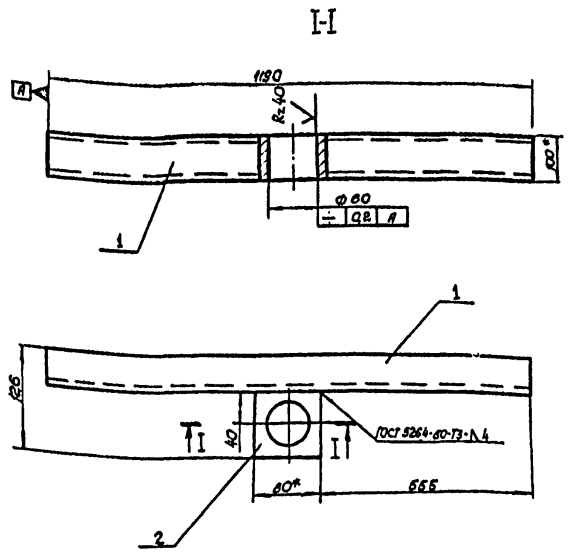
Швеллер

Атмосф.	Масса	Масштаб
РП	10	1:10
Лист Листов /		
Исполнитель: ГИПРОНЕФТЕТРАНС		
е. Волгоград		

Швеллер ЮГОСТ 8240-78
 С73 ГОСТ 895-79

Плывовой проект 503-6-3 Альбом IV

ВК 01.03.00 СБ



1* Размеры для справок
 2 Пределные отклонения размеров: отверстий - Н14;
 валов - h14; остальные $\pm \frac{IT14}{2}$.
 3 Сварку производить по ГОСТ 5264-80 электродами
 342А по ГОСТ 9467-75

Исполн. Подпись и дата Взам. инв. №

Разраб.	Горлинкер	В.И.	
Проект.	Голустьяни	И.А.	
Рук. пр.	Пучкова	З.В.	
И. контр.	Александрова	В.И.	02.82
Исп. сект.	Голустьяни	И.А.	02.82
Исп. отд.	Забулонная	В.А.	
И. инж. пр.	Модисова	А.В.	05.82

ВК 01.05.00 СБ

Ступица

Атмосф.	Масса	Масштаб
РП	10.60	1:5
Лист Листов /		
Исполнитель: ГИПРОНЕФТЕТРАНС		
е. Волгоград		

Имя и фамилия Поступил в штаб Взам инв. №

Типовой проект

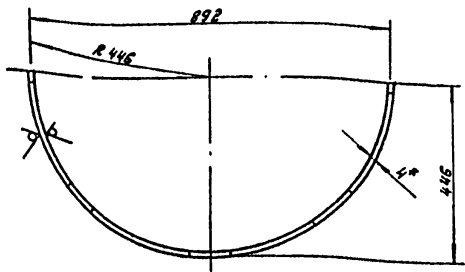
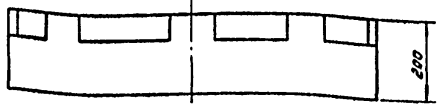
503-б-3

Лист № 1

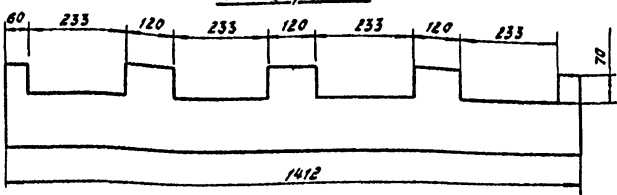
корпус верх

БК 01.01.03

R_{2.80} ✓(✓)



Развертка



1.* Размер для справок
2. Предельные отклонения размеров: отверстий - Н14;
валов - н14; остальные - $\pm \frac{IT14}{2}$

Разраб.	Герлингер	Лин	
Проб.	Голустьянц	Лин	
Руч. гр.	Пучкова	Лин	
Н.контр.	Александрова	Лин	02.83
Нач. отд.	Голустьянц	Лин	02.82
Личн. пр.	Новиков	Лин	05.21

БК 01.01.03

Обечайка

Стадия	Масса	Масштаб
РП	8,76	1:10
Лист	Листов 1	

Всесоюзный институт АСР
ГИПРОНЕФТТРАНС
г. Волгоград

Лист 4 ГОСТ 18903-74*
Ст.3 ГОСТ 14637-79

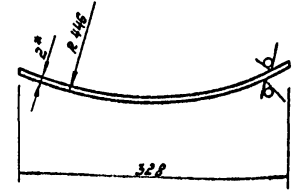
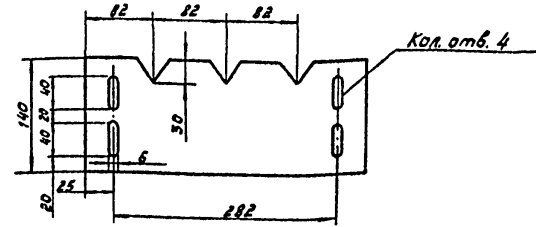
R_{2.80} ✓(✓)

БК 01.01.04

Типовой проект

503-б-3

Лист № 1



1.* Размер для справок
2. Предельные отклонения размеров: отверстий - Н14;
валов - н14; остальные - $\pm \frac{IT14}{2}$

Имя и фамилия Поступил в штаб Взам инв. №

Разраб.	Герлингер	Лин	
Проб.	Голустьянц	Лин	
Руч. гр.	Пучкова	Лин	
Н.контр.	Александрова	Лин	02.82
Нач. отд.	Голустьянц	Лин	02.82
Личн. пр.	Новиков	Лин	05.21

БК 01.01.04

Водослив

Стадия	Масса	Масштаб
РП	0,85	1:5
Лист	Листов 1	

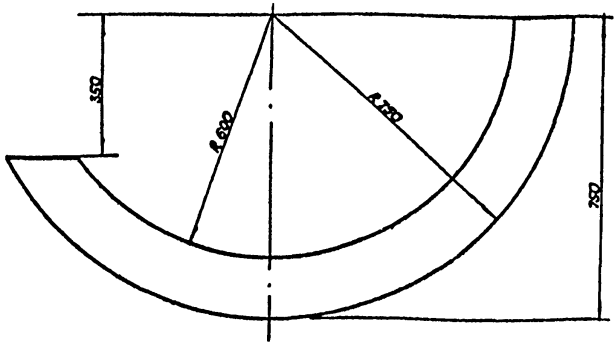
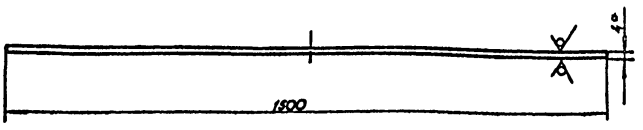
Всесоюзный институт АСР
ГИПРОНЕФТТРАНС
г. Волгоград

Лист 2 ГОСТ 18903-74*
Ст.3 ГОСТ 14637-79

Тепловой проект 503-б-3 явном IV

БК 01.03.01

А₂80 (✓) (✓)



1* Размер для справок
2. Предельные отклонения размеров: отверстий - Н14;
валов - к14; остальные ± 0.1/2

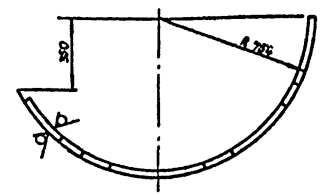
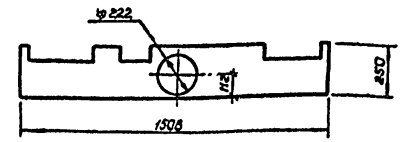
Имя и фамилия, Подпись и дата, Инст. или инст.

Разраб.	Горлинский	Дата	
Провер.	Болустьяни	Инст.	
Рук. пр.	Пучкова	Дата	
Н. контр.	Александрова	Инст.	02.92
Нач. сект.	Болустьяни	Инст.	02.92
Нач. отд.	Забуданова	Инст.	
Инж. пр.	Новиков	Инст.	05.92

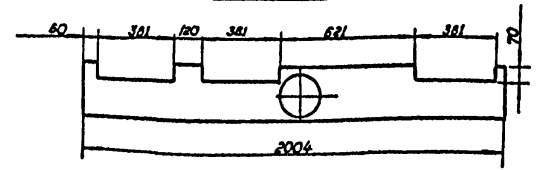
БК 01.03.01		
Стандия	Масса	Масштаб
РП	10, 16	1:10
Лист	Листов /	
Лист 4 ГОСТ 19003-74 срз ГОСТ 14.537-79		
ГидроНЕФТЕТРАНС г. Волгоград		

БК 01.03.02

А₂80 (✓) (✓)



Развертка



1. Предельные отклонения размеров: отверстий - Н14;
валов - к14; остальные ± 0.1/2

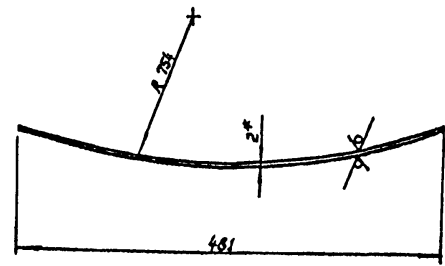
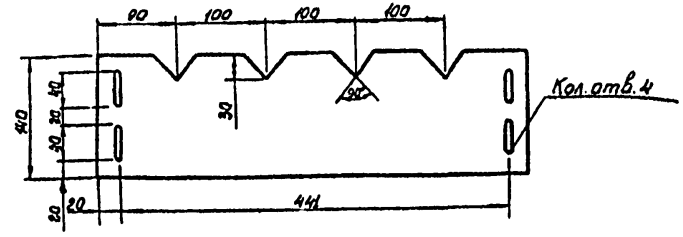
Имя и фамилия, Подпись и дата, Инст. или инст.

Разраб.	Горлинский	Дата	
Провер.	Болустьяни	Инст.	
Рук. пр.	Пучкова	Дата	
Н. контр.	Александрова	Инст.	02.92
Нач. сект.	Болустьяни	Инст.	02.92
Нач. отд.	Забуданова	Инст.	
Инж. пр.	Новиков	Инст.	05.92

БК 01.03.02		
Стандия	Масса	Масштаб
РП	15, 0	1:20
Лист	Листов /	
Лист 4 ГОСТ 19003-74 срз ГОСТ 14.537-79		
ГидроНЕФТЕТРАНС г. Волгоград		

БК 01.03.04

Rz 80 ✓(✓)



1.* Размер для справок
2. Предельные отклонения размеров: отверстий - Н14;
валов - к14; остальные $\pm \frac{IT14}{2}$.

Шкал. м. лод. Подпись и дата

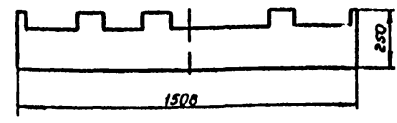
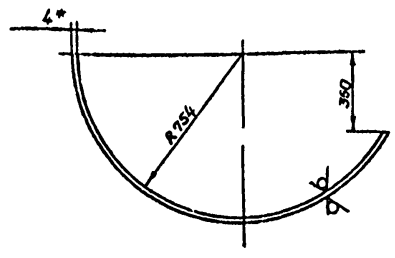
Разраб.	Герлинер	Г	
Провер.	Болустьяни	Б	
Рук. гр.	Пучкова	П	
Н. контр.	Александрова	А	02.82
Нач. сект.	Болустьяни	Б	02.82
Нач. отд.	Забулонна	З	
И. инж. пр.	Ковыков	К	05.82

БК 01.03.04		
Стадия	Масса	Масштаб
РП	1,09	1:5
Лист	Листов 1	
Исконнефтепродукт РосФР		
ГИПРОНЕФТЕТРАНС		
г. Волгоград		

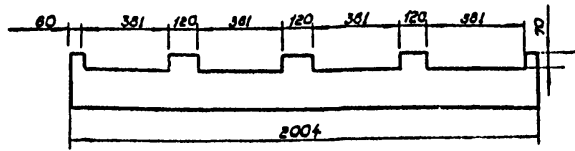
Пилковой проект 503-6-3 Альбом IV

БК 01.04.01

Rz 80 ✓(✓)



Развертка



1.* Размеры в скобках сверлить после сборки
2. Предельные отклонения размеров: отверстий - Н14;
валов - к14; остальные $\pm \frac{IT14}{2}$

Шкал. м. лод. Подпись и дата

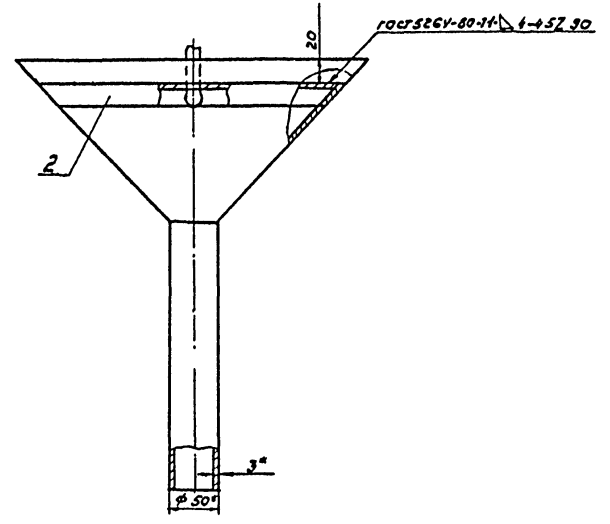
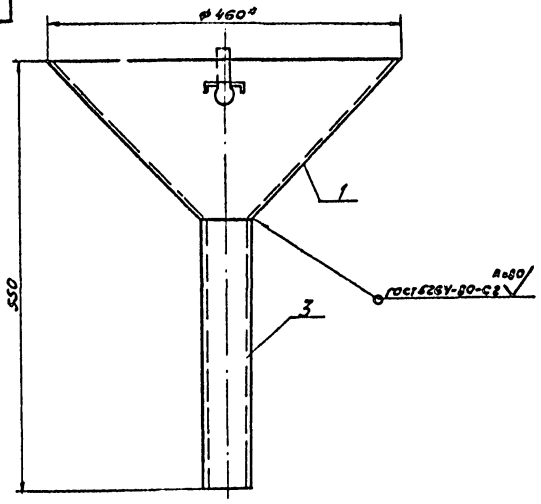
Разраб.	Герлинер	Г	
Провер.	Болустьяни	Б	
Рук. гр.	Пучкова	П	
Н. контр.	Александрова	А	02.82
Нач. сект.	Болустьяни	Б	02.82
Нач. отд.	Забулонна	З	
И. инж. пр.	Ковыков	К	05.82

БК 01.04.01		
Стадия	Масса	Масштаб
РП	15,0	1:20
Лист	Листов 1	
Исконнефтепродукт РосФР		
ГИПРОНЕФТЕТРАНС		
г. Волгоград		

Пилковой проект 503-6-3 Альбом IV

Копия верна

БК 02.00.00 СБ



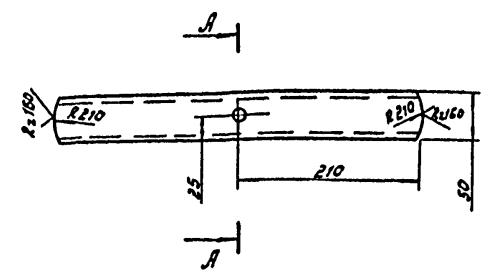
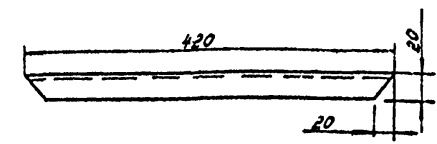
1.* Размеры для справок
 2. Предельные отклонения размеров $\pm \frac{IT14}{2}$

Изд. 1/10/82 Изменения в деталях 5/10/82

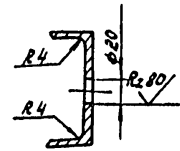
Технический проект 503-5-3 Александров Канур Ермак

Разработчик	Верингер	И.В.		БК 02.00.00 СБ			
Проверен	Благович	В.А.					
Руководитель	Пучкова	В.В.		Нефтеборона	Стандарт	Масса	Масштаб
Начальник	Александров	В.В.	02.82		РП	4,3	1:5
Начальник	Благович	В.А.	02.82		Лист	Листов 1	
Начальник	Зобулов	С.А.			Гипронефтетранс		
Главный инженер	Нодиев	Я.М.	05.82		г. Москва		

БК 02.00.02



А-А
1:1:5



1. Предельные отклонения размеров:
отверстий - Н14; валов - н14; остальные - $\pm \frac{IT14}{2}$

Шв. и подл. Лейбус и дата Взам.инв.

Разраб	Герингер	С.С.	
Проб.	Голустьяны	С.С.	
Рук.гр.	Пучкова	В.В.	
Н.контр.	Александрова	С.С.	02.82
Науч.сост.	Голустьяны	С.С.	02.82
Науч.отд.	Забуданов	С.С.	
Личн.гр.	Новиков	В.В.	05.32

БК 02.00.02

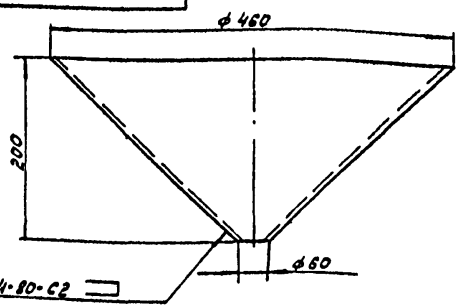
Стойка

Лист 4 ГОСТ 19903-74*
Ст.3 СП ГОСТ 14637-79

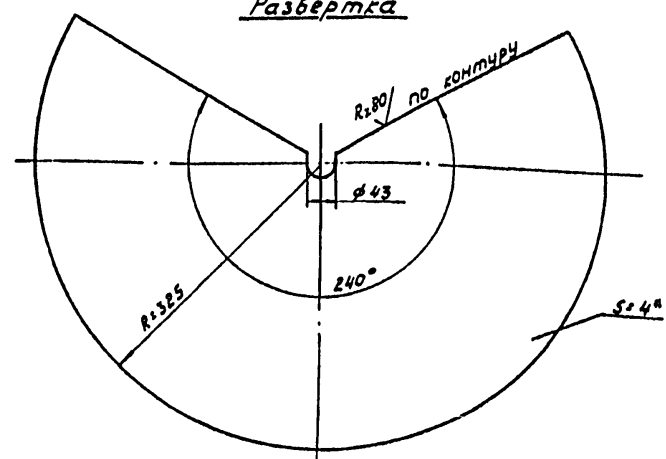
Сталь	Масса	Масштаб
РП	0,3	1:5
Лист Листов 1		
Госкомнефтепродукт РСФСР ГИПРОНЕФТТРАНС г. Волгоград		

Туполобой проект 503-6-3 Лыбком II

БК 02.00.01



Развертка



1. Размер для справок.
2. Предельные отклонения размеров: отверстий - Н14; валов - н14; остальные - $\pm \frac{IT14}{2}$

Шв. и подл. Лейбус и дата Взам.инв.

Разраб	Герингер	С.С.	
Проб.	Голустьяны	С.С.	
Рук.гр.	Пучкова	В.В.	
Н.контр.	Александрова	С.С.	02.82
Науч.сост.	Голустьяны	С.С.	02.82
Науч.отд.	Забуданов	С.С.	
Личн.гр.	Новиков	В.В.	05.32

БК 02.00.01

Воронка

Лист 4 ГОСТ 19903-74*
Ст.3 ГОСТ 14637-79

Сталь	Масса	Масштаб
РП	2,7	1:5
Лист Листов 1		
Госкомнефтепродукт РСФСР ГИПРОНЕФТТРАНС г. Волгоград		

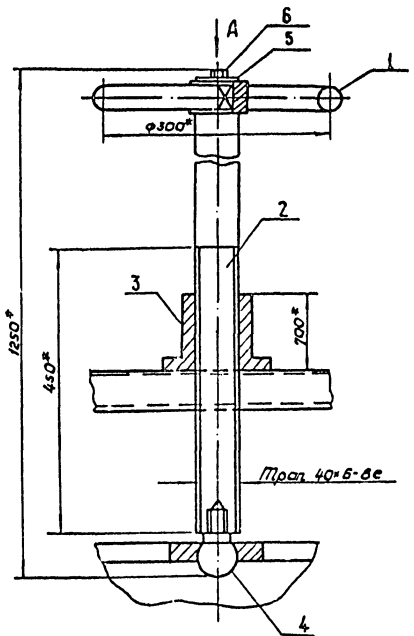
Туполобой проект 503-6-3 Лыбком II

(V)A

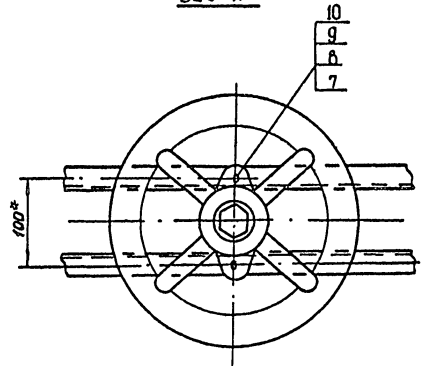
ВК.03.00.00.СБ

Копия верна

Технологический процесс 503-б-3 заводом №



Вид А



* Размеры для справок

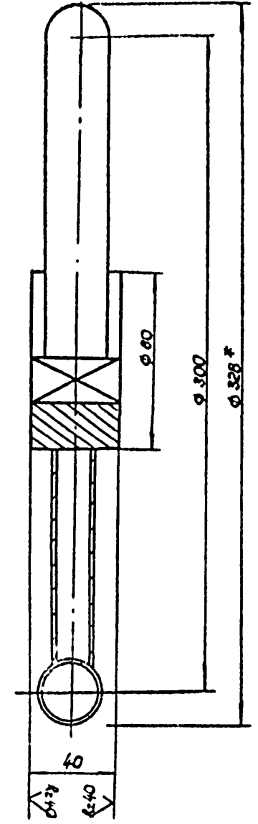
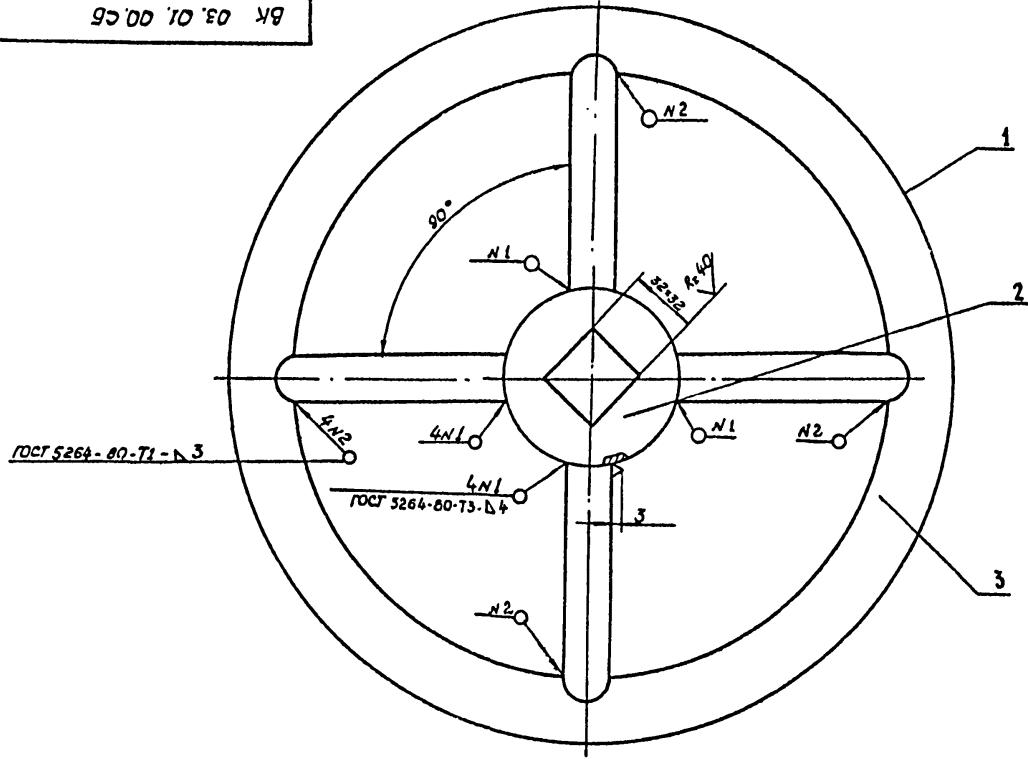
Шкал по ГОСТ 1302-68

Разроб.	Голдштейн	С			ВК.03.00.00.СБ			
Проев.	Голдштейн	С						
Рук.вр.	Лукьянов	С			Привод нефтесборника	Студия	Масса	Масштаб
Н.контр.	Александров	С	02.82			РП	16,1	1:5
Нач. отд.	Голдштейн	С	02.81			Лист	Листов 1	
П.инж.д.	Новиков	С	02.82			Исконинтерпродпрот РСФСР ГИПРОНЕФТЕСТАНС г. Волгоград		

✓(V)

БК 03.01.00.СБ

Пилловой проект: 503-6-3 Альбом IV копия верна



1. * Размер для справок.
 в. Предельные отклонения размеров: отверстий -H/4; валов -h/4; остальные $\pm \frac{IT14}{2}$.

Шив.м.подъ. Подпись и дата Электрон.подпись

Разраб.	Герлингер	Ген	
Провер.	Голустьяни	Ген	
Рук.гр.	Пучкова	Инж	
Н.контр.	Александрова	Инж	02.02
Нач.сект.	Голустьяни	Ген	02.02
Нач.отд.	Забулочная	Инж	
П.инж.пр.	Новиков	Инж	05.02

БК 03.01.00.СБ

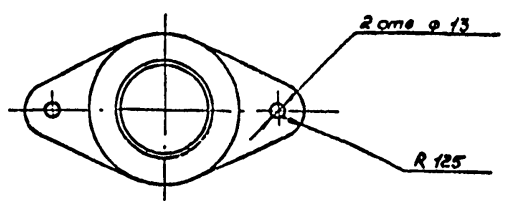
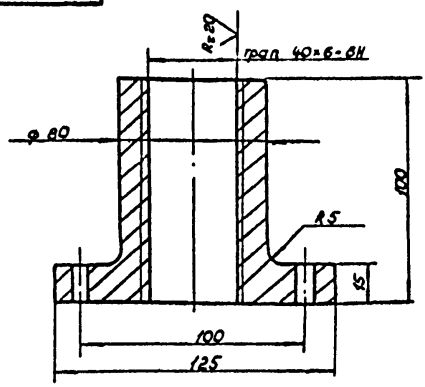
Штурвал

Сталь	Масса	Масштаб
РП	3,77	1:2
Лист		Листов 1
Госкомнефтепродукт ГосСР		
ГИДРОНЕФТЕТРАНС		
г. Волгоград		

Пилотов проект 503-6-3 Альбом № Копия бронза

ВК 03. 00. 02

(V) A

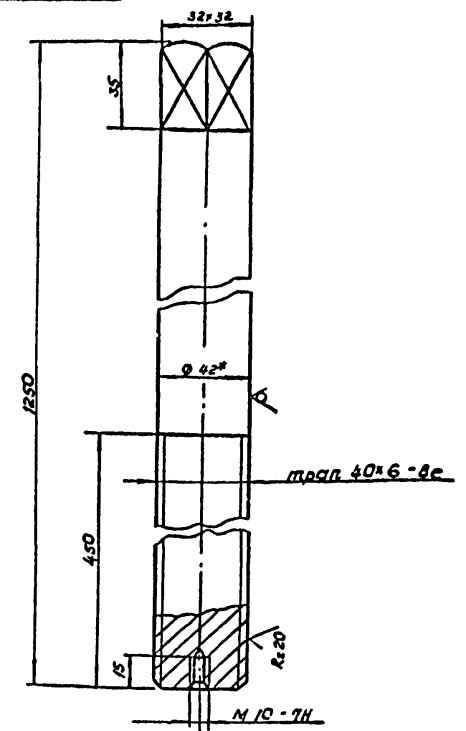


1. Предельные отклонения размеров:
 отверстий - H14; валов - h14; остальные ± $\frac{IT14}{2}$

Разроб.	Герлимер	Григорьев		ВК 03. 00. 02	Стандия	Масса	Масштаб
Пров.	Голустьяни	Григорьев					
Рук. гр.	Пучкова	Григорьев		Гайка	РП	0,8	1:2
И контр.	Александрова	Григорьев	02.82				
Нач. сект.	Голустьяни	Григорьев	02.82	Лист	Листов		
Нач. отд.	Забуданова	Григорьев	02.82				
И. инж. пр.	Новак	Григорьев	05.82	Бронза	Исключительная собственность ИСФР		
				БРАЖМЧ 10-3-1,5	ГИПРОНЕФТЕТРАНС		
					г. Волгоград		

ВК 03. 00. 01

(V) A



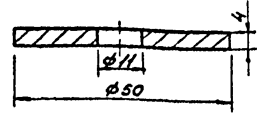
1. * Размеры для справок
 2. Предельные отклонения размеров: отверстий - H14; валов - h14, остальных ± $\frac{IT14}{2}$.

Разроб.	Герлимер	Григорьев		ВК 03. 00. 01	Стандия	Масса	Масштаб
Пров.	Голустьяни	Григорьев					
Рук. гр.	Пучкова	Григорьев		Шток	РП	11,2	1:2
И контр.	Александрова	Григорьев	02.82				
Нач. сект.	Голустьяни	Григорьев	02.82	Лист	Листов		
Нач. отд.	Забуданова	Григорьев	02.82				
И. инж. пр.	Новак	Григорьев	05.82	Копия	Исключительная собственность ИСФР		
				448 ГОСТ 2890-71	ГИПРОНЕФТЕТРАНС		
				Ст. 3 ГОСТ 515-79	г. Волгоград		

Типовой проект 503-Б-3 Альбомный

БК 03.00.04

2:10



1. Предельные отклонения размеров:
отверстий - H14; валов - h14; остальные - $\pm \frac{IT14}{2}$

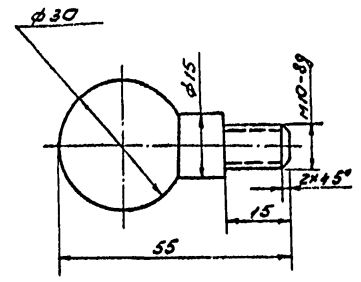
Уч. введ. Подпись и дата Взам. инв. №

Разраб.	Галицкий	В.И.	
Провер.	Голустьяныч	В.И.	
Рук.гр.	Пучкова	В.И.	
Н.контр.	Александрова	В.И.	02.82
Нач.сект.	Голустьяныч	В.И.	01.82
Нач.отд.	Забуданов	В.И.	
Гл.инж.м.	Нобитов	В.И.	05.82

БК 03.00.04		
Шд 50	Станд.	Масштаб
	РП	0:04 1:1
Ст.З 1007380-71*	Лист	Листов 1
	Гипронефтетранс г.Волгоград	

БК 03.00.03

2:10



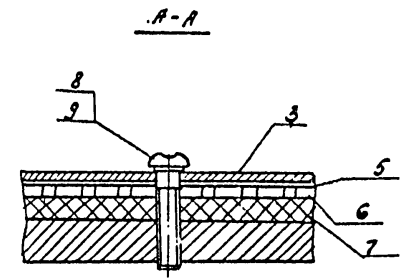
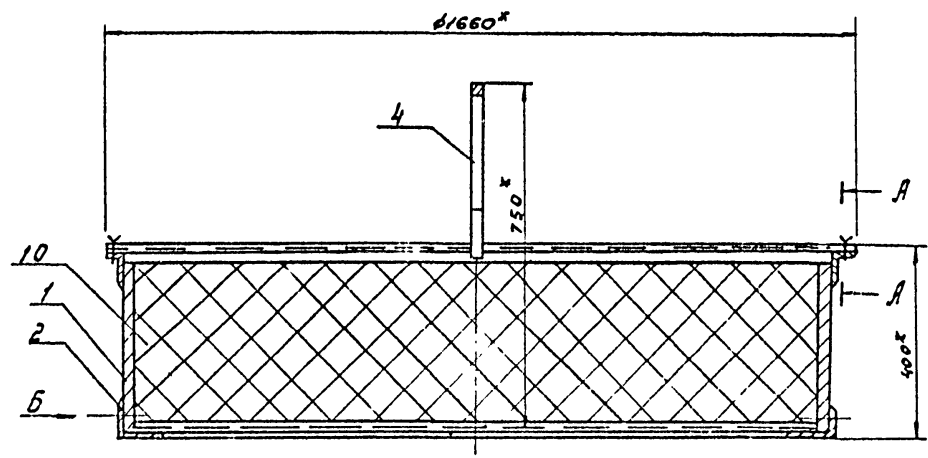
1. Предельные отклонения размеров:
отверстий - H14; валов - h14; остальные - $\pm \frac{IT14}{2}$

Уч. введ. Подпись и дата Взам. инв. №

Разраб.	Галицкий	В.И.	
Провер.	Голустьяныч	В.И.	
Рук.гр.	Пучкова	В.И.	
Н.контр.	Александрова	В.И.	02.82
Нач.сект.	Голустьяныч	В.И.	01.82
Нач.отд.	Забуданов	В.И.	
Гл.инж.м.	Нобитов	В.И.	05.82

БК 03.00.03		
Вунт	Станд.	Масштаб
	РП	0:1 1:1
Ст.З 1007380-71*	Лист	Листов 1
	Гипронефтетранс г.Волгоград	

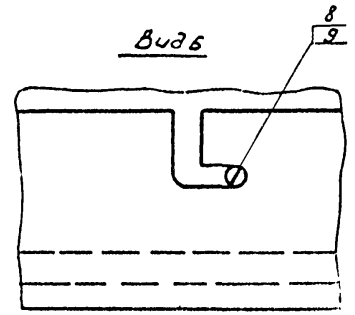
БК 04.00.00.00.06



1. Фильтр покрыть эмалью ЭП-51 серия ГОСТ 6940-74* наносится по технологии ВЛ-02 или ВЛ-08 ГОСТ 12707-77.

2. Размеры для сборки.

Вид Б

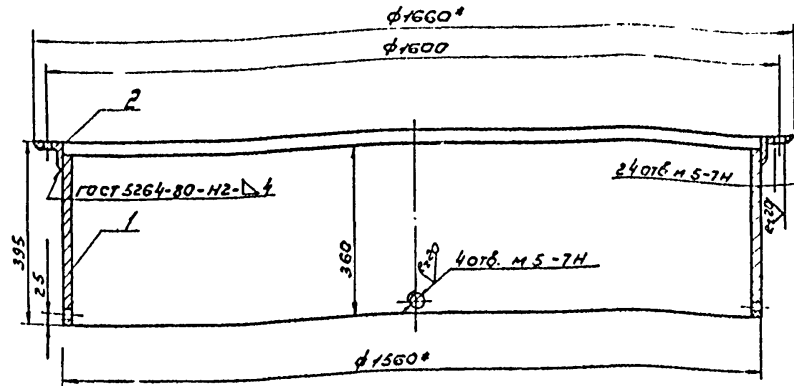


Уч. № 00001 / Работник в отделе / Иван Иванович

Разработ	Германова	И		БК 04.00.00.00.06			
Проект	Галустьян	И					
Руковод	Пучкова	В		фильтр	Стандия	Масса	Масштаб
Н.контр	Александров	И	02.12		РП	136.9	1:10
Нач.сек	Галустьян	И	02.12		Лист	Листов 1	
Нач.отд	Забудилов	И			Госкомнефтепродукт РСФСР		
Глав.инж	Нодиков	В	05.83	ГИПРОНЕФТЕТРАНС			
				г.Волгоград			

Копия Бирка

БК 04.01.00.05



1. Размеры для справок.
 2. Предельные отклонения размеров:
 отверстия - H14; валов - h14; остальные - $\pm \frac{IT14}{2}$

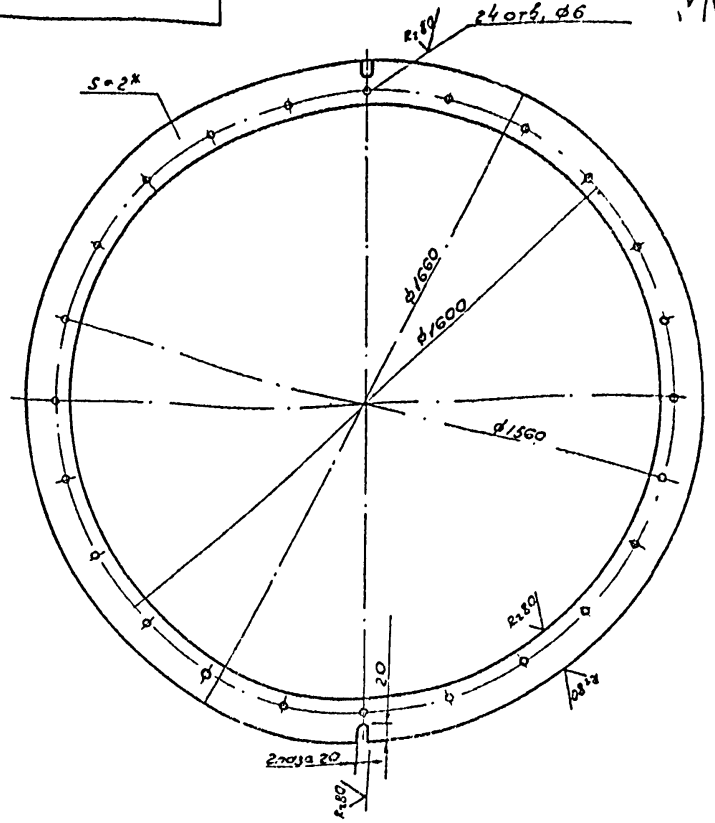
Туполой проект 503-Б-3 Альбом Д

Исполнитель Подпись и дата Взам.инв.№

Разраб.	Германгер	ГМ		
Пробер.	Голустьяну	ГМ		
Рук.гр.	Пучкова	БМ		
И.контр.	Александров	ГМ	02.82	
Нач.сект.	Голустьяну	ГМ	01.24	
Нач.отд.	Забудов	ГМ		
И.инж.пр.	Нобиков	ГМ	05.82	

БК 04.01.00.05		
Стандия	Масса	Масштаб
РП	79.0	1:10
Корпус		
Оборонный чертёж		
Лист	Листов 1	
Госкомнефтепродукт РСФСР		
ГИПРОНЕФТЕТРАНС		
г.Волгоград		

БК 04.00.01



1. Размер для справок
 2. Предельные отклонения размеров:
 отверстий - H14; валов - h14; остальных - $\pm \frac{IT14}{2}$

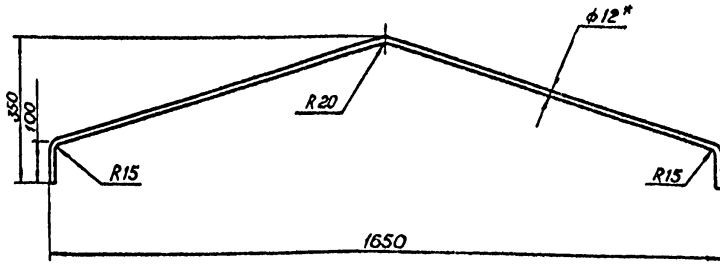
Туполой проект 503-Б-3 Альбом Д

Исполнитель Подпись и дата Взам.инв.№

Разраб.	Германгер	ГМ		
Пробер.	Голустьяну	ГМ		
Рук.гр.	Пучкова	БМ		
И.контр.	Александров	ГМ	02.82	
Нач.сект.	Голустьяну	ГМ	01.24	
Нач.отд.	Забудов	ГМ		
И.инж.пр.	Нобиков	ГМ	05.82	

БК 04.00.01		
Стандия	Масса	Масштаб
РП	7.8	1:10
Рамка		
Лист	Листов 1	
Госкомнефтепродукт РСФСР		
ГИПРОНЕФТЕТРАНС		
г.Волгоград		
Лист 2 ГОСТ 12906-74		
Ст. 3 ГОСТ 11637-79		

БК 04.00.02



- 1.* Размер для справок
- 2. Предельные отклонения размеров $\pm \frac{IT14}{2}$

Ар.зр.ав	Герлингер	С.С.	
Проект	Голустьяныч	С.С.	
Рук.пр.	Личкова	С.С.	
Н.контр.	Александров	С.С.	02.82
Н.инж.пр.	Голустьяныч	С.С.	01.82
Н.инж.пр.	Забиякина	С.С.	
Тех.инж.пр.	Новиков	С.С.	05.82

БК 04.00.02

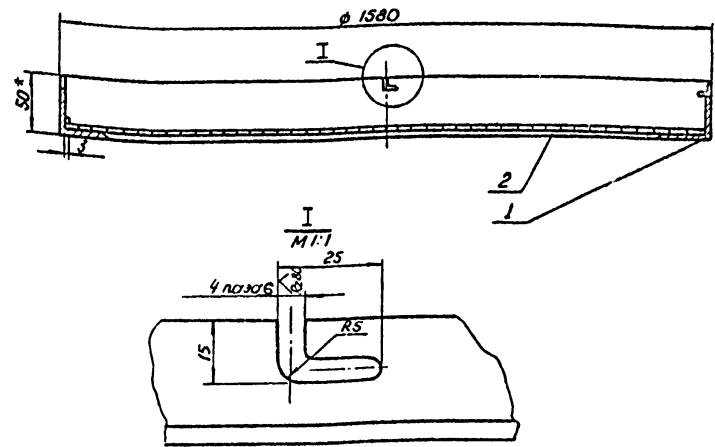
Ручка.

Стадия	Масса	Масштаб
рп	2,5	1:10

Круг $\phi 12$ ГОСТ 2590-71*
Ст 3 ГОСТ 535-79

Лист Листов 1
Гипронефтепродукт РСФСР
ГИПРОНЕФТЕТРАНС
г. Волгоград

БК 04.02.00 СБ



- 1. Сварку производить по ГОСТ 5264-80 электродами Э-42А по ГОСТ 9467-75.
- 2.* Размер для справок.
- 3. Предельные отклонения размеров: отверстий - H14, валов - h14, остальные $\pm \frac{IT14}{2}$

Ар.зр.ав	Герлингер	С.С.	
Проект	Голустьяныч	С.С.	
Рук.пр.	Личкова	С.С.	
Н.контр.	Александров	С.С.	02.82
Н.инж.пр.	Голустьяныч	С.С.	01.82
Н.инж.пр.	Забиякина	С.С.	
Тех.инж.пр.	Новиков	С.С.	05.82

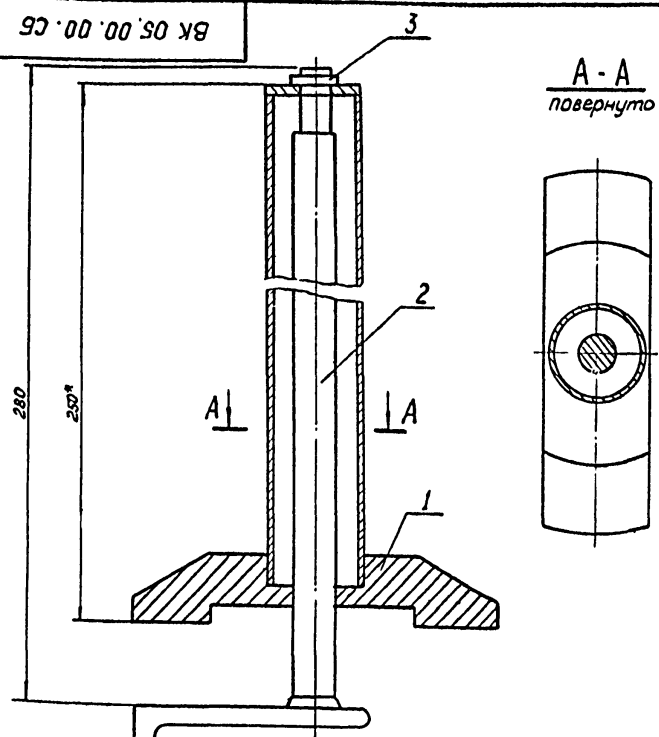
БК 04.02.00 СБ

Рамка.

Стадия	Масса	Масштаб
рп	29,3	1:10

Лист Листов 1
Гипронефтепродукт РСФСР
ГИПРОНЕФТЕТРАНС
г. Волгоград

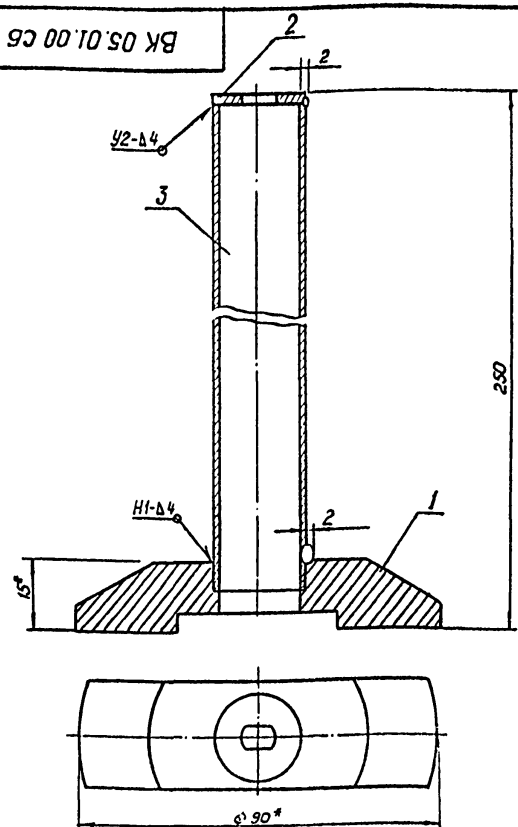
Типовой проект 503-Б-3 Альбом IV Копия верна



1* Размер для справок.
 2. Предельные отклонения размеров: $\pm \frac{IT14}{2}$

Имя, инициалы, Подпись и дата	Разраб.	Герлингер	С	VK 05.00.00 СБ	Стадия	Масса	Масштаб
	Пров.	Голустьяни	С				
Имя, инициалы, Подпись и дата	Рук.гр.	Пучкова	С	Прижим	АП	0,66	1:2
	Н.контр.	Александрова	С				
Имя, инициалы, Подпись и дата	Нач.смет.	Голустьяни	С	Сборочный чертеж	Лист	Листов 1	Госкомнергеопродукт РСФСР
	Нач.опд.	Забулонов	С				
Имя, инициалы, Подпись и дата	П.инж.пр.	Новиков	С	05.82			

Типовой проект 503-Б-3 Альбом IV



1. Сварку производить по ГОСТ 5264-80 электродом Э-42А по ГОСТ 9467-15
 2.* Размеры для справок.
 3. Предельные отклонения размеров - $\pm \frac{IT14}{2}$

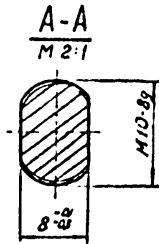
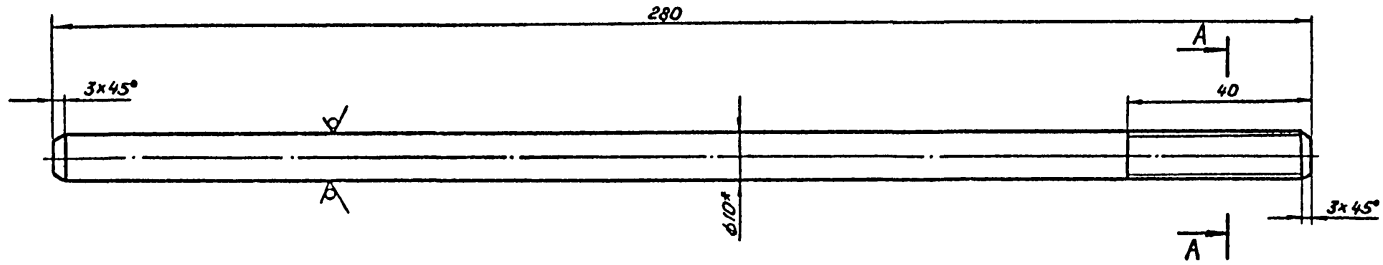
Имя, инициалы, Подпись и дата	Разраб.	Герлингер	С	VK 05.01.00 СБ	Стадия	Масса	Масштаб
	Пров.	Голустьяни	С				
Имя, инициалы, Подпись и дата	Рук.гр.	Пучкова	С	Прижим	АП	0,5	1:2
	Н.контр.	Александрова	С				
Имя, инициалы, Подпись и дата	Нач.смет.	Голустьяни	С	Сборочный чертеж	Лист	Листов 1	Госкомнергеопродукт РСФСР
	Нач.опд.	Забулонов	С				
Имя, инициалы, Подпись и дата	П.инж.пр.	Новиков	С	05.82			

БК 05.00.01

Копия верна

Альбом IV

Типовой проект 503-Б-3



1.* Размер для справок.
2. Предельные отклонения размеров:
валов - h 14; остальные - $\pm \frac{IT 14}{2}$

Имя, № подл. Подпись и дата. Взам. инв. №

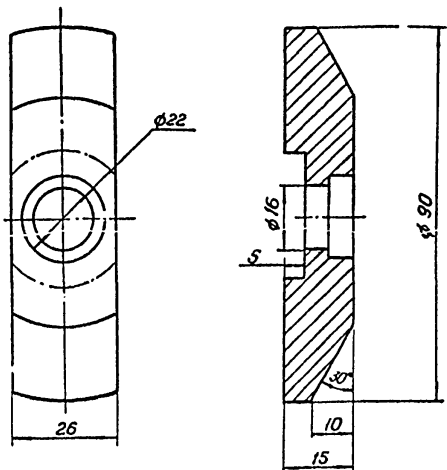
Разраб.	Герлингер	<i>[Signature]</i>	
Провер.	Голустьян	<i>[Signature]</i>	
Рук. гр.	Пичкова	<i>[Signature]</i>	
Н. контр.	Александрова	<i>[Signature]</i>	И.Ф.И.
Нач. сект.	Голустьян	<i>[Signature]</i>	И.Ф.И.
Нач. отд.	Заболонов	<i>[Signature]</i>	
Гл. инж. пр.	Новиков	<i>[Signature]</i>	И.Ф.И.

БК 05.00.01

Шток	Стадия	Масса	Масштаб
	А7	0,16	1:1
Круг	Лист	Листов 1	
	В 10 ГОСТ 2590-71*		Госкомнефтепродукт РСФСР
Ст 3 ГОСТ 535-79		ГИПРОНЕФТТРАНС	
		г. Волгоград	

БК 05.01

Rz80



1. Предельные отклонения размеров: отверстий - Н14; валов - h14; остальных - $\pm \frac{IT14}{2}$

Разраб.	Герлингер	С.С.	
Провер.	Голустьянц	С.С.	
Рук. гр.	Пучкова	С.С.	
Н. контр.	Александрова	С.С.	02.82
Нач. сект.	Голустьянц	С.С.	02.82
Нач. отд.	Забулонов	С.С.	
Инженер	Новиков	С.С.	05.92

БК 05.01.01

Прижим.

Стадия Масса Масштаб

РП 0,2 1:1

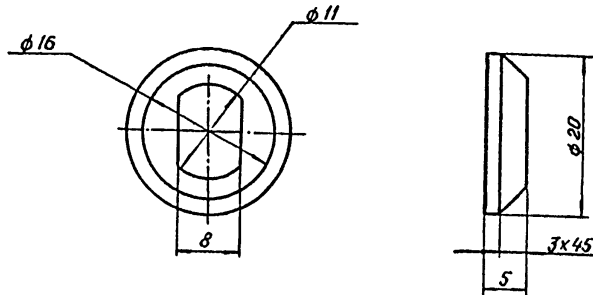
Лист Листов 1

Госкомнефтепродукт РСФСР
ГИПРОНЕФТЕТРАНС
г. Волгоград

Ст.3 ГОСТ 380-71*

БК 05.01.02

Rz80



1. Предельные отклонения размеров: отверстий - Н14; валов - h14; остальные - $\pm \frac{IT14}{2}$

Лист № подл. Подпись и дата

Разраб.	Герлингер	С.С.	
Провер.	Голустьянц	С.С.	
Рук. гр.	Пучкова	С.С.	
Н. контр.	Александрова	С.С.	02.82
Нач. сект.	Голустьянц	С.С.	02.82
Нач. отд.	Забулонов	С.С.	
Инж.пр.	Новиков	С.С.	05.92

БК 05.01.02

Шайба.

Стадия Масса Масштаб

РП 0,05 2:1

Лист Листов 1

Госкомнефтепродукт РСФСР
ГИПРОНЕФТЕТРАНС
г. Волгоград

Ст.3 ГОСТ 380-71*

Отпечатано:
в Новосибирском филиале ЦИТИ
030064 г. Новосибирск, пр. Кирова Маркса 1
Выдано в печать: 4" XII 1983г.
Заказ Т-1856. Тираж 3000.