

---

МЕЖГОСУДАРСТВЕННЫЙ СОВЕТ ПО СТАНДАРТИЗАЦИИ, МЕТРОЛОГИИ И СЕРТИФИКАЦИИ  
(МГС)  
INTERSTATE COUNCIL FOR STANDARDIZATION, METROLOGY AND CERTIFICATION  
(ISC)

---

МЕЖГОСУДАРСТВЕННЫЙ  
СТАНДАРТ

ГОСТ  
11529—  
2016

---

# МАТЕРИАЛЫ ПОЛИВИНИЛХЛОРИДНЫЕ ДЛЯ ПОЛОВ

## Методы контроля

Издание официальное



Москва  
Стандартинформ  
2016

## Предисловие

Цели, основные принципы и основной порядок проведения работ по межгосударственной стандартизации установлены в ГОСТ 1.0—2015 «Межгосударственная система стандартизации. Основные положения» и ГОСТ 1.2—2015 «Межгосударственная система стандартизации. Стандарты межгосударственные, правила и рекомендации по межгосударственной стандартизации. Правила разработки, принятия, обновления и отмены»

### Сведения о стандарте

1 РАЗРАБОТАН Открытым акционерным обществом «Научно-исследовательский институт московского строительства «НИИМосстрой» (ОАО «НИИМосстрой»)

2 ВНЕСЕН Техническим комитетом по стандартизации ТК 465 «Строительство»

3 ПРИНЯТ Межгосударственным советом по стандартизации, метрологии и сертификации (протокол от 31 августа 2016 г. № 90-П)

За принятие проголосовали:

Краткое наименование страны по МК (ИСО 3166) 004—97	Код страны по МК (ИСО 3166) 004—97	Сокращенное наименование национального органа по стандартизации
Армения	AM	Минэкономики Республики Армения
Беларусь	BY	Госстандарт Республики Беларусь
Киргизия	KG	Кыргызстандарт
Россия	RU	Росстандарт

4 Приказом Федерального агентства по техническому регулированию и метрологии от 20 октября 2016 г. № 1441-ст межгосударственный стандарт ГОСТ 11529—2016 введен в действие в качестве национального стандарта Российской Федерации с 1 апреля 2017 г.

5 ВЗАМЕН 11529—86

*Информация об изменениях к настоящему стандарту публикуется в ежегодном информационном указателе «Национальные стандарты», а текст изменений и поправок — в ежемесячном информационном указателе «Национальные стандарты». В случае пересмотра (замены) или отмены настоящего стандарта соответствующее уведомление будет опубликовано в ежемесячном информационном указателе «Национальные стандарты». Соответствующая информация, уведомление и тексты размещаются также в информационной системе общего пользования — на официальном сайте Федерального агентства по техническому регулированию и метрологии в сети Интернет ([www.gost.ru](http://www.gost.ru)).*

© Стандартиформ, 2016

В Российской Федерации настоящий стандарт не может быть полностью или частично воспроизведен, тиражирован и распространен в качестве официального издания без разрешения Федерального агентства по техническому регулированию и метрологии

## Содержание

1 Область применения . . . . .	1
2 Нормативные ссылки . . . . .	1
3 Общие положения . . . . .	2
4 Определение линейных размеров . . . . .	2
5 Контроль упаковки, маркировки и внешнего вида . . . . .	3
6 Определение истираемости . . . . .	3
7 Определение деформативности при вдавливании . . . . .	7
8 Определение изменения линейных размеров под воздействием температуры . . . . .	8
9 Определение прочности связи между слоями . . . . .	11
10 Определение водопоглощения . . . . .	13
11 Определение гибкости . . . . .	14
12 Определение массы . . . . .	15
13 Определение удельного поверхностного и объемного электрического сопротивления . . . . .	15
14 Определение прочности сварного шва . . . . .	16
Приложение А (обязательное) Определение плотности слоя износа . . . . .	17
Приложение Б (обязательное) Определение коэффициента истирающей способности шлифовальной шкурки . . . . .	18
Приложение В (рекомендуемое) Рекомендации по установке стрелки отсчетного устройства в нулевое положение и проверке значения деформации корпуса устройства для испытания . . . . .	19

**МАТЕРИАЛЫ ПОЛИВИНИЛХЛОРИДНЫЕ ДЛЯ ПОЛОВ****Методы контроля**

Polyvinylchloride materials for floors. Methods of control

Дата введения — 2017—04—01

**1 Область применения**

Настоящий стандарт распространяется на поливинилхлоридные материалы (рулонные и плиточные) для полов и устанавливает методы определения следующих показателей:

- внешнего вида;
- линейных размеров;
- параллельности кромок;
- истираемости;
- деформативности при вдавливании;
- изменения линейных размеров;
- прочности связи между слоями;
- водопоглощения;
- гибкости;
- массы 1 м<sup>2</sup>;
- удельного поверхностного и объемного электрического сопротивления;
- прочности сварного шва.

Применение методов контроля должно предусматриваться в стандартах или технических условиях, устанавливающих технические требования к конкретным видам поливинилхлоридных материалов для полов.

**2 Нормативные ссылки**

В настоящем стандарте использованы нормативные ссылки на следующие межгосударственные стандарты:

- ГОСТ 166—89 (ИСО 3599—46) Штангенциркули. Технические условия
- ГОСТ 427—75 Линейки измерительные металлические. Технические условия
- ГОСТ 577—68 Индикатор часового типа с ценой деления 0,01 мм. Технические условия
- ГОСТ 2789—73 Шероховатость поверхности. Параметры и характеристики
- ГОСТ 2999—75 (СТ СЭВ 470—77) Металлы и сплавы. Метод измерения твердости по Виккерсу
- ГОСТ 5009—82 Шкурка шлифовальная тканевая. Технические условия
- ГОСТ 6388—91 (ИСО 8627—87) Щетки зубные. Общие технические условия
- ГОСТ 6433.1—71 Материалы электроизоляционные твердые. Условия окружающей среды при подготовке образцов и испытании
- ГОСТ 6433.2—71 Материалы электроизоляционные твердые. Методы определения электрического сопротивления при постоянном напряжении
- ГОСТ 6456—82 Шкурка шлифовальная бумажная. Технические условия

## ГОСТ 11529—2016

- ГОСТ 6507—90 Микрометры. Технические условия  
ГОСТ 7502—98 Рулетки измерительные металлические. Технические условия  
ГОСТ 8981—78 Эфиры этиловый и нормальный бутиловый уксусной кислоты технические. Технические условия  
ГОСТ 10597—87 Кисти и щетки малярные. Технические условия  
ГОСТ 11262—80 Пластмассы. Метод испытания на растяжение  
ГОСТ 11358—89 Толщинометры и стенкометры индикаторные с ценой деления 0,01 и 0,1 мм. Технические условия  
ГОСТ 12026—76 Бумага фильтровальная лабораторная. Технические условия  
ГОСТ 17299—78 Спирт этиловый технический. Технические условия  
ГОСТ 20403—75 Резина. Метод определения твердости в международных единицах (от 30 до 100 IRHD)  
ГОСТ 24104—2001\* Весы лабораторные. Общие технические требования

**Примечание** — При пользовании настоящим стандартом целесообразно проверить действие ссылочных стандартов в информационной системе общего пользования — на официальном сайте Федерального агентства по техническому регулированию и метрологии в сети Интернет или по ежегодному информационному указателю «Национальные стандарты», который опубликован по состоянию на 1 января текущего года, и по выпускам ежемесячного информационного указателя «Национальные стандарты» за текущий год. Если ссылочный стандарт заменен (изменен), то при пользовании настоящим стандартом следует руководствоваться заменяющим (измененным) стандартом. Если ссылочный стандарт отменен без замены, то положение, в котором дана ссылка на него, применяется в части, не затрагивающей эту ссылку.

### 3 Общие положения

3.1 Число рулонов или плиток, отбираемых от партии для испытаний, устанавливают в стандартах или технических условиях на материал конкретного вида.

3.2 Температура помещения, в котором проводят испытания, должна быть  $(23 \pm 5)^\circ\text{C}$ . Материалы или образцы из них перед испытанием должны быть выдержаны при этой температуре не менее 3 ч.

Подготовку образцов к испытанию и проведение испытаний, если нет других указаний, следует проводить при температуре  $(23 \pm 5)^\circ\text{C}$ .

3.3 За значение показателя для рулона (плитки) принимают среднее арифметическое значение результатов испытаний всех образцов, для партии — среднее арифметическое значение результатов испытаний рулонов (плиток) в выборке.

### 4 Определение линейных размеров

#### 4.1 Определение длины и ширины

##### 4.1.1 Подготовка к испытанию

Измерение длины и ширины проводят на готовой продукции (рулонах и плитках).

##### 4.1.2 Инструмент

Рулетка измерительная металлическая ценой деления 1 мм по ГОСТ 7502 с длиной шкалы:

- не менее 20 м — для измерения длины;
- 2 или 3 м — для измерения ширины.

Штангенциркуль типа ШЦ-111 по ГОСТ 166.

##### 4.1.3 Проведение измерения

4.1.3.1 Рулоны или плитки укладывают на горизонтальную поверхность. Рулон разворачивают на всю длину полотна.

4.1.3.2 Длину полотна в каждом из отобранных рулонов следует измерять рулеткой на расстоянии 1 м от любой кромки.

4.1.3.3 Ширину следует измерять не менее чем в трех местах: на расстоянии не более 1 м от начала и конца и не более 5 м от любого края каждого из отобранных рулонов.

4.1.3.4 Для определения длины и ширины плиточных материалов следует измерять каждую сторону штангенциркулем.

---

\* В Российской Федерации действует ГОСТ Р 53228—2008 «Весы пневматического действия. Часть 1. Метрологические и технические требования. Испытания».

#### 4.1.4 Обработка результатов

4.1.4.1 Результат измерения длины рулона (каждого отдельно) должен быть в пределах допусков, указанных в нормативных документах и технической документации на материал конкретного вида.

4.1.4.2 За ширину материала в рулоне следует принимать среднее арифметическое значение измерений, которое не должно отличаться от нормы, указанной в нормативных документах и технической документации.

4.1.4.3 За длину или ширину каждой плитки следует принимать среднее арифметическое значение измерений двух противоположных сторон.

4.1.4.4 Результат округляют до 0,1 м (для длины полотна материала в рулоне) и до 1 мм (для ширины полотна материала в рулоне и для длины и ширины плитки).

#### 4.2 Определение толщины

4.2.1 Толщину измеряют на трех образцах размерами  $[(50 \times 50) \pm 5]$  мм.

##### 4.2.2 Приборы и приспособления

Толщиномер индикаторный ТН (ТР) 10-60 по ГОСТ 11358 с диаметром пятки и наконечника 16 мм, если в нормативных документах на конкретный вид продукции не указаны другие значения, или микрометр типа МК-25 по ГОСТ 6507.

Оптическое устройство, снабженное измерительной шкалой ценой деления не более 0,1 мм.

##### 4.2.3 Проведение измерения

4.2.3.1 Толщину следует измерять в геометрическом центре каждого образца толщиномером или микрометром.

4.2.3.2 Толщину материалов на теплозвукоизолирующей подоснове и вспененных следует измерять только толщиномером.

4.2.3.3 Толщину поливинилхлоридного слоя многослойных материалов, а также толщину лицевого слоя следует определять по торцевому срезу образца с помощью оптического устройства.

#### 4.2.4 Обработка результатов

За толщину материала принимают среднее арифметическое значение измерений, которое не должно отличаться от нормы, указанной в нормативных документах и технической документации.

4.3 Параллельность кромок определяют измерением через 1 м ширины полотна материала на длине 4 м в любом месте полотна. Разность между результатами каждого измерения и шириной материала, измеренной по 4.1, не должна превышать допускаемых отклонений от параллельности, установленных нормативными документами на конкретный вид материала.

### 5 Контроль упаковки, маркировки и внешнего вида

5.1 Упаковку и маркировку рулонов (плиток) проверяют визуально.

5.2 Число полотен в рулоне устанавливают визуальным осмотром развернутого на всю длину рулона.

5.3 Качество лицевой поверхности проверяют визуально с расстояния 1 м от поверхности материала при равномерной и достаточной освещенности зоны контроля лампой дневного света.

5.4 Стабильность раппорта рисунка определяют совмещением двух полотен (двух плиток) одного рисунка. При совмещении полотен (плиток) по линии кромок не должно быть искажения рисунка.

5.5 Цвет, рисунок и фактуру оценивают визуально сравнением отобранных рулонов (плиток) с образцом-эталоном с расстояния 1 м от поверхности материала при равномерной и достаточной освещенности зоны контроля лампой дневного света.

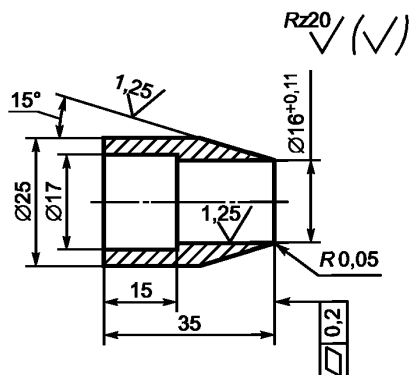
### 6 Определение истираемости

#### 6.1 Метод определения истираемости на машине барабанного типа

6.1.1 Сущность метода заключается в определении значения уменьшения толщины материала при истирании в течение заданного числа циклов испытания.

##### 6.1.2 Отбор образцов

Испытание проводят на трех образцах диаметром  $(16,0 \pm 0,5)$  мм, вырубленных шанцевым ножом (см. рисунок 1).



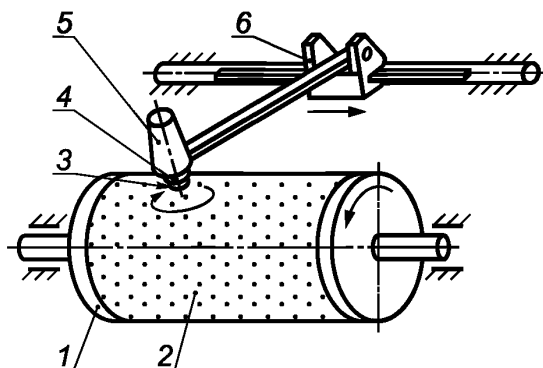
Материал: сталь У10А  
 Твердость: не менее 60 HRC<sub>3</sub>  
 Покрытие: хим. окс. ПРМ

Рисунок 1 — Шанцевый нож

### 6.1.3 Аппаратура и приспособление

Машина барабанного типа, схема которой показана на рисунке 2. Конструкция машины должна обеспечивать:

- скорость вращения барабана  $(0,085 \pm 0,015)$  м/с;
- массу патрона с держателем  $(1,00 \pm 0,05)$  кг;
- перемещение держателя с образцом вдоль образующей барабана на расстоянии  $(16,0 \pm 0,5)$  мм за один оборот;



1 — полый цилиндр; 2 — шлифовальная шкурка; 3 — образец; 4 — держатель; 5 — патрон; 6 — каретка

Рисунок 2 — Схема машины барабанного типа

- полный поворот держателя с образцом вокруг своей оси в течение двух оборотов барабана (одного рабочего цикла машины). Держатель образца должен быть самоустанавливающимся.

Шкурка шлифовальная бумажная из нормального электрокорунда марок 15А-13А зернистостью 8Н и легированного электрокорунда марок 94А-91А зернистостью 8Н по ГОСТ 6456.

Штангенциркуль типа ШЦ-III по ГОСТ 166.

Весы лабораторные общего назначения 2-го класса точности с наибольшим пределом взвешивания до 200 г по ГОСТ 24104.

Кисть по ГОСТ 10597 или щетка по ГОСТ 6388.

Клей любого типа и марки для приклеивания пластмассы к металлу.

#### 6.1.4 Подготовка к испытанию

6.1.4.1 Определяют плотность слоя износа материала  $\gamma$  в соответствии с приложением А.

6.1.4.2 Определяют коэффициент истирающей способности шлифовальной шкурки  $K$  в соответствии с приложением Б. Шкурку с коэффициентом  $K$  менее 0,9 и более 1,4 применять не допускается.

6.1.4.3 Образцы, имеющие подоснову, освобождают от нее. Образцы линолеума на тканевой подоснове, изготовленного промазным способом, от подосновы не освобождают.

6.1.4.4 Измеряют диаметр образца  $D$  штангенциркулем.

6.1.4.5 Образец приклеивают к основанию держателя и выдерживают в течение времени, соответствующего времени отверждения клеевого соединения.

6.1.4.6 Держатель с образцом взвешивают.

### 6.1.5 Проведение испытаний

6.1.5.1 Держатель с образцом закрепляют в патроне машины, опускают его на поверхность барабана и включают электродвигатель.

Истирание образца проводят каждый раз по неистертному участку поверхности шлифовальной шкурки в течение одного рабочего цикла машины. В случае если число рабочих циклов отличается от принятого, то это должно быть указано в нормативных документах и технической документации на материал конкретного вида.

6.1.5.2 По окончании испытания держатель с образцом вынимают из патрона, очищают кистью или щеткой от продуктов износа и взвешивают.

### 6.1.6 Обработка результатов

Истираемость материала по уменьшению толщины  $\Delta h$ , мкм, рассчитывают по формуле

$$\Delta h = \frac{m_1 - m_2}{\gamma S} K \cdot 10^4, \quad (6.1)$$

где  $m_1$  — масса образца с держателем до испытания, г;

$m_2$  — масса образца с держателем после испытания, г;

$K$  — коэффициент истирающей способности шлифовальной шкурки, определяемый в соответствии с приложением Б;

$\gamma$  — плотность слоя износа материала, г/см<sup>3</sup>, определяемая в соответствии с приложением А;

$S$  — площадь истирания, см<sup>2</sup>;

$10^4$  — коэффициент пересчета.

Площадь истирания  $S$ , см<sup>2</sup>, равную площади образца, рассчитывают по формуле

$$S = \frac{\pi D^2}{4}, \quad (6.2)$$

где  $D$  — диаметр образца, см.

Результат округляют до 1 мкм.

## 6.2 Метод определения истираемости на машине с возвратно-поступательным движением

6.2.1 Сущность метода заключается в определении значения уменьшения толщины материала при истирании в течение заданного числа циклов испытания или в определении числа циклов истирания слоя износа на всю его толщину.

### 6.2.2 Отбор образцов

Размеры и форма образца должны быть указаны в технической документации на машину с возвратно-поступательным движением.

### 6.2.3 Аппаратура и приспособления

Машина с возвратно-поступательным движением (см. рисунок 3).

Конструкция машины должна обеспечивать:

- наличие рабочего элемента с цилиндрической поверхностью радиусом  $(225,0 \pm 0,5)$  мм, массой  $(17,0 \pm 0,2)$  кг и шириной основания  $(140,0 \pm 1,0)$  мм, обтянутого шлифовальной шкуркой шириной  $(106,0 \pm 1,0)$  мм;

- движение площадки со скоростью 40 возвратно-поступательных ходов в минуту с амплитудой хода  $(106,0 \pm 1,0)$  мм;

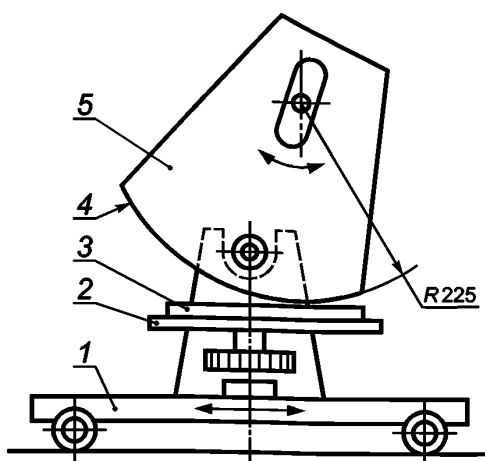
- поворот стола на  $(36 \pm 2)^\circ$  и перекачивание рабочего элемента по поверхности образца в каждом направлении со скольжением  $(36,0 \pm 0,5)$  мм относительно амплитуды хода.

Шкурка шлифовальная тканевая (15-13)А8-П по ГОСТ 5009.

Весы лабораторные общего назначения 4-го класса точности с наибольшим пределом взвешивания до 500 г по ГОСТ 24104.

Кисть или щетка для сметания пыли.





1 — площадка; 2 — стол; 3 — образец; 4 — шлифовальная шкурка; 5 — рабочий элемент

Рисунок 3 — Схема машины с возвратно-поступательным движением

## 6.2.4 Подготовка к испытанию

6.2.4.1 Определяют плотность слоя износа материала в соответствии с приложением А.

6.2.4.2 Определяют коэффициент истирающей способности шкурки  $K$  в соответствии с приложением Б.

6.2.4.3 Образец взвешивают.

## 6.2.5 Проведение испытаний

6.2.5.1 Образец закрепляют в машине способом, указанным в технической документации на машину. Рабочий элемент опускают на образец и включают электродвигатель.

Истирание образца начинают по неистертому участку поверхности шлифовальной шкурки. Число циклов, через которое проводят смену шкурки перемещением ее на длину истертого участка, должно быть указано в нормативных документах и технической документации на материал конкретного вида.

Поверхности образца очищают кистью или щеткой через то же число циклов.

При определении истираемости на всю толщину слоя износа по числу циклов испытания визуально проверяют истертость поверхности. Если образец истерт на всю толщину слоя износа в пяти и более местах, испытание прекращают.

6.2.5.2 При определении истираемости (износостойкости) по уменьшению толщины число циклов испытания должно быть указано в нормативных документах и технической документации на материал конкретного вида.

6.2.5.3 По окончании испытания образец вынимают из машины, очищают кистью или щеткой от продуктов износа и взвешивают.

## 6.2.6 Обработка результатов

6.2.6.1 Истираемость (износостойкость) материала по уменьшению толщины рассчитывают по 6.1.6.

6.2.6.2 Истираемость (износостойкость) материала  $C$  в зависимости от числа циклов испытания рассчитывают по формуле

$$C = \frac{C_{\text{ф}}}{K}, \quad (6.3)$$

где  $C_{\text{ф}}$  — фактическое число циклов испытания до истирания образца в пяти местах и более на всю толщину слоя износа;

$K$  — коэффициент истирающей способности шлифовальной шкурки, определяемый в соответствии с приложением Б.

Результат округляют до 1 мкм.

## 7 Определение деформативности при вдавливании

### 7.1 Общие положения

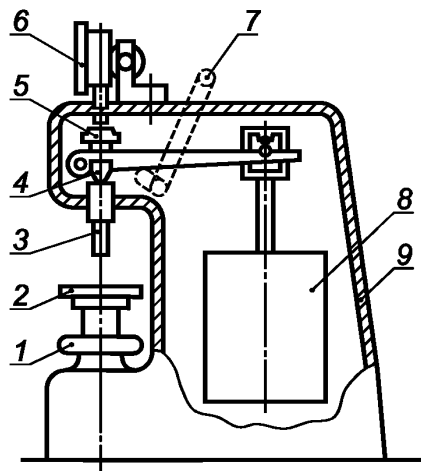
7.1.1 Сущность метода заключается в определении значений абсолютной деформации при вдавливании индентора под нагрузкой и абсолютной остаточной деформации после снятия нагрузки и восстанавливаемости.

7.1.2 Метод не распространяется на материалы толщиной менее 1,2 мм.

7.1.3 Испытание проводят на трех образцах размерами  $[(50 \times 50) \pm 5]$  мм.

### 7.2 Аппаратура

7.2.1 Устройство для испытания, принципиальная схема которого показана на рисунке 4.



1 — гайка-маховик; 2 — подъемный столик; 3 — индентор; 4 — призма рычага основной нагрузки; 5 — шпindel с грузом предварительной нагрузки; 6 — отсчетное устройство; 7 — рукоятка приложения и снятия основной нагрузки; 8 — грузы для основной нагрузки; 9 — корпус

Рисунок 4 — Принципиальная схема устройства для испытания

7.2.1.1 Конструкция устройства для испытания должна обеспечивать:

- предварительную нагрузку, равную 10 Н, для обеспечения контакта индентора с поверхностью испытуемого образца при установке стрелки отсчетного устройства в нулевое положение и при отсчете абсолютной остаточной деформации;

- плавное приложение основной нагрузки, равной  $(1000 \pm 10)$  Н;
- постоянство воздействия основной нагрузки в течение времени, необходимого для испытания;
- вертикальный ход индентора не менее 4 мм или не менее 2 мм при испытании материала толщиной до 2 мм;
- измерение деформации от 0 до 4 мм с погрешностью не более  $\pm 0,01$  мм.

7.2.1.2 Индентор и подъемный столик должны удовлетворять следующим требованиям:

- индентор должен быть самоустанавливающимся, цилиндрической формы с плоским основанием диаметром  $(11,3 \pm 0,1)$  мм, края основания индентора должны быть закруглены по радиусу  $(0,15 \pm 0,02)$  мм;

- подъемный столик, регулируемый по высоте, должен быть толщиной не менее 10 мм;
- рабочие поверхности индентора и подъемного столика должны иметь твердость не менее 61 HRC и шероховатость  $R_a$ , равную 0,63 мкм, по ГОСТ 2789.

7.2.1.3 Приложение осевой нагрузки другого значения и применение индентора другой формы и размера должны быть оговорены в нормативных документах и технической документации на материал конкретного вида.

7.2.2 Секундомер.

### 7.3 Подготовка к испытанию

Проверяют значение деформации корпуса устройства для испытания в соответствии с приложением В. Проверку проводят не реже одного раза в сутки.

### 7.4 Проведение испытания

7.4.1 Образец укладывают на подъемный столик устройства для испытания лицевой поверхностью вверх так, чтобы индентор находился в центре образца. При наличии у материала подошвы образцы испытывают вместе с подошвой.

7.4.2 Подъемный столик с образцом приводят в соприкосновение с индентором. Устанавливают указатель отсчетного устройства в нулевое положение или положение, указанное в паспорте прибора, при этом на испытуемый образец начинают действовать предварительная нагрузка. Затем плавно в течение  $(4 \pm 1)$  с прикладывают основную нагрузку.

Рекомендации по установке стрелки отсчетного устройства в нулевое положение приведены в приложении В.

7.4.3 Значение абсолютной деформации определяют по отсчетному устройству после выдержки образца под общей нагрузкой.

7.4.4 Значение абсолютной остаточной деформации определяют по отсчетному устройству по глубине вмятины в образце, оставшейся после снятия основной нагрузки.

Результат округляют до 0,01 мм.

7.4.5 Время выдержки образцов под общей нагрузкой и после снятия основной нагрузки —  $(5,0 \pm 0,1)$  мин, если в нормативных документах на конкретные материалы не указано другое значение.

### 7.5 Обработка результатов

7.5.1 За значение абсолютной деформации каждого образца принимают разность между показанием отсчетного устройства и значением деформации корпуса устройства для испытания (см. 7.4).

Результат округляют до 0,01 мм.

7.5.2 Восстанавливаемость  $E$ , %, определяют по формуле

$$E = \frac{h_a - h_o}{h_a} \cdot 100, \quad (7.1)$$

где  $h_a$  — абсолютная деформация, мм;

$h_o$  — абсолютная остаточная деформация, мм.

Результат округляют до 1 %.

7.5.3 Результаты испытания образцов, у которых в процессе приложения нагрузки образуются трещины или наблюдается разрушение от продавливания, в расчет не принимают.

7.5.4 За результат испытаний принимают среднее арифметическое значение результатов параллельных определений показателей:

- абсолютной деформации (результат округляют до 1 мм);
- абсолютной остаточной деформации (результат округляют до 1 мм);
- восстанавливаемости (результат округляют до 1 %).

## 8 Определение изменения линейных размеров под воздействием температуры

### 8.1.1 Метод определения изменения линейных размеров по рискам

Сущность метода заключается в измерении расстояния между рисками, нанесенными на образец до и после воздействия на него заданной температуры в течение заданного времени выдерживания.

#### 8.1.2 Отбор образцов

Испытание проводят на трех образцах размерами  $[(150 \times 150) \pm 2]$  мм.

#### 8.1.3 Аппаратура и приспособления

Электрический сушильный шкаф, обеспечивающий и поддерживающий температуру  $(70 \pm 2)$  °С.

Оптическое устройство, снабженное измерительной шкалой ценой деления не более 0,1 мм.

Разметочный шаблон, состоящий из металлического стержня и двух игл, установленных на расстоянии  $(100,0 \pm 0,5)$  мм друг от друга, радиус острия иглы должен быть не более 0,05 мм.

Схема разметочного шаблона показана на рисунке 5.

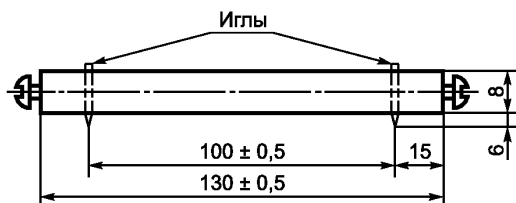


Рисунок 5 — Схема разметочного шаблона

Приспособление для разметки образца размерами  $150 \times 150 \times 2$  мм, схема которого показана на рисунке 6.

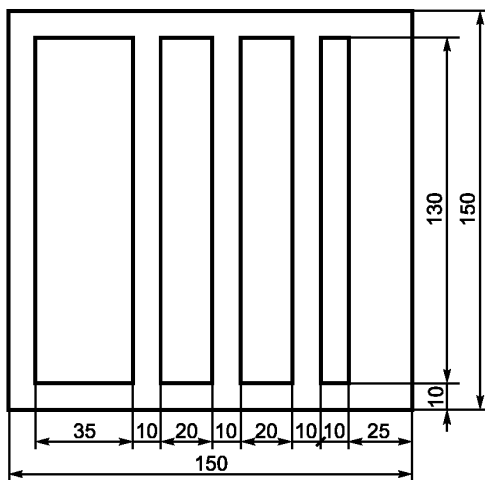


Рисунок 6 — Приспособление для разметки образца

#### 8.1.4 Подготовка к испытанию

Образец укладывают на горизонтальную поверхность лицевой стороной вверх, с помощью приспособления для разметки наносят по четыре линии в продольном и поперечном направлениях.

Из крайних точек пересечения продольных и поперечных линий разметочным шаблоном наносят риски 1 и 2, как показано на рисунке 7.

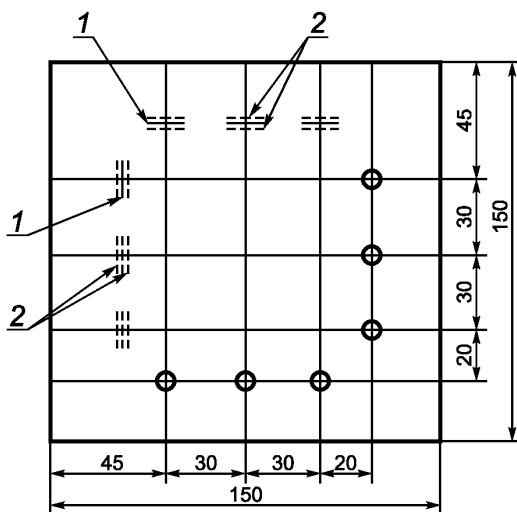


Рисунок 7 — Схема разметки образца

**8.1.5 Проведение испытания**

8.1.5.1 Размеченные образцы помещают на 5 ч в сушильный шкаф, нагретый до температуры  $(70 \pm 2)^\circ\text{C}$ .

Изменения в режиме испытаний должны быть указаны в нормативных документах и технической документации на материал конкретного вида.

8.1.5.2 После термостатирования образец выдерживают 30 мин при температуре и относительной влажности воздуха в помещении  $(22 \pm 5)^\circ\text{C}$  и  $(50 \pm 10)\%$  соответственно.

8.1.5.3 Из тех же точек, на те же линии, как указано в 8.1.4, разметочным шаблоном вновь наносят риски.

8.1.5.4 Расстояние между центрами двух рисков измеряют с помощью оптического устройства, снабженного измерительной шкалой ценой деления не более 0,1 мм.

**8.1.6 Обработка результатов**

8.1.6.1 Изменение линейных размеров  $X$ , %, вычисляют по формуле

$$X = \frac{\Delta l}{l} \cdot 100, \quad (8.1)$$

где  $\Delta l$  — расстояние между двумя рисками, мм;

$l$  — расстояние между иглами разметочного шаблона, мм.

Результат округляют до 0,1 %.

8.1.6.2 За результат испытаний принимают среднее арифметическое значение результатов параллельных определений изменения линейных размеров в продольном и поперечном направлениях (в каждом направлении отдельно).

**8.2 Метод определения изменения линейных размеров с помощью приспособления для фиксации образца типа ПИР**

8.2.1 Сущность метода заключается в определении изменения расстояния между противоположными сторонами образца в продольном и поперечном направлениях после его термостатирования.

**8.2.2 Отбор образцов**

Испытание проводят на трех образцах размерами  $[(150 \times 150) \pm 2]$  мм.

**8.2.3 Аппаратура и приспособления**

Электрический сушильный шкаф, обеспечивающий и поддерживающий температуру  $(70 \pm 2)^\circ\text{C}$ .

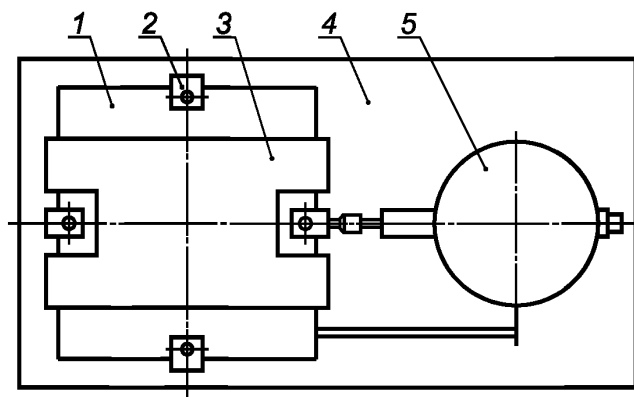
Приспособление для фиксации образца типа ПИР с измерительным устройством — индикатором часового типа ИЧ010 класса точности 1 по ГОСТ 577.

Конструкция приспособления должна обеспечивать:

- фиксацию положения образца на горизонтальном основании и фиксацию точек замера с помощью специальных зажимов, укрепляемых на образце, штифтов, имеющих на основании, и специального прижима, шарнирно установленного на основании; крепление измерительного устройства на основании с помощью кронштейна;

- плавное включение и отключение измерительного устройства с помощью арретира.

Схема приспособления для фиксации образца типа ПИР показана на рисунке 8.



1 — образец; 2 — зажим; 3 — прижим; 4 — основание; 5 — индикатор часового типа

Рисунок 8 — Схема приспособления типа ПИР для фиксации образца

### 8.2.4 Подготовка к испытанию

На каждом образце точками отмечают середину каждой из сторон, продольное и поперечное направления изготовления образца буквами Д и П.

### 8.2.5 Проведение испытания

8.2.5.1 К середине каждой стороны образца прикрепляют зажимы.

8.2.5.2 Образец с зажимами фиксируют на основании приспособления так, чтобы продольное направление образца совпадало с осью измерительного устройства.

8.2.5.3 Включают измерительное устройство и записывают показания индикатора.

8.2.5.4 Отключают измерительное устройство и снимают образец с зажимами с основания.

8.2.5.5 Образец с зажимами вновь фиксируют на основании приспособления так, чтобы поперечное направление образца совпадало с осью измерительного устройства и повторяют операции, указанные в 8.2.5.3 и 8.2.5.4.

8.2.5.6 Образец с зажимами помещают в электрический сушильный шкаф, нагретый до температуры  $(70 \pm 2)^\circ\text{C}$ , и выдерживают в течение 5 ч.

Изменения в режиме испытаний должны быть указаны в нормативных документах и технической документации на материал конкретного вида.

8.2.5.7 После термостатирования образец с зажимами выдерживают в течение 30 мин при температуре и относительной влажности воздуха в помещении  $(295 \pm 5) \text{ K}$  и  $(50 \pm 10) \%$  соответственно и вновь измеряют в продольном и поперечном направлениях также, как до термостатирования.

### 8.2.6 Обработка результатов

8.2.6.1 Изменение линейных размеров  $X, \%$ , вычисляют по формуле

$$X = \frac{l_2 - l_1}{l} \cdot 100, \quad (8.2)$$

где  $l_2$  — показания индикатора при измерении образца после термостатирования, мм;

$l_1$  — показания индикатора при измерении образца до термостатирования, мм;

$l$  — сторона образца, равная 100 мм.

8.2.6.2 За результат испытаний принимают среднее арифметическое значение результатов параллельных определений изменения линейных размеров в продольном и поперечном направлениях (в каждом направлении отдельно).

Результат округляют до 0,1 %.

## 9 Определение прочности связи между слоями

9.1 Сущность метода заключается в определении прочности связи между лицевым слоем из прозрачной пленки с печатным рисунком и полимерным слоем или полимерным слоем и подосновой по силе, необходимой для отделения одного слоя от другого, при заданной ширине образца.

### 9.2 Отбор образцов

Для определения прочности связи между слоями (в продольном и поперечном направлениях) из отобранного материала вырезают по три образца длиной  $(180 \pm 1)$  мм. Форма образца показана на рисунке 9. Ширина образца для определения прочности связи между лицевым слоем из прозрачной пленки с печатным рисунком и полимерным слоем —  $(15 \pm 1)$  мм, ширина образца для определения прочности связи между полимерным слоем и подосновой —  $(70 \pm 1)$  мм, если в нормативных документах на конкретный вид материала не указана другая ширина образца.

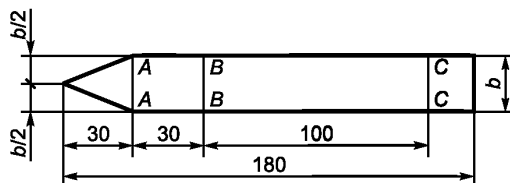


Рисунок 9 — Форма образца для определения прочности связи между слоями

### 9.3 Аппаратура и приспособления

Разрывная машина с инерционным или маятниковым силоизмерителем.

Конструкция машины должна обеспечивать:

- передвижение подвижного зажима со скоростью  $(100 \pm 10)$  мм/мин;
- измерение силы инерционным силоизмерителем с погрешностью не более  $\pm 1$  % измеряемой величины;
- силу, измеряемую маятниковым силоизмерителем, в пределах 20 %—85 % предельного значения шкалы.

Машина может быть снабжена самопишущим устройством для записи диаграммы «сила — длина участка расслоения».

Линейка измерительная металлическая с пределом измерения 300 или 500 мм по ГОСТ 427.

Этилацетат по ГОСТ 8981.

Нож.

Стеклоанный или фарфоровый сосуд диаметром не более 60 мм и высотой не более 100 мм.

Бумага фильтровальная лабораторная по ГОСТ 12026.

#### 9.4 Подготовка к испытанию

9.4.1 На лицевой и тыльной сторонах образца наносят по три параллельные линии А-А, В-В и С-С, как показано на рисунке 9.

9.4.2 Образец расслаивают вручную или с помощью ножа до линии А-А. Затем образец расслаивают вручную или с помощью машины до линии В-В.

9.4.3 Образцы, не поддающиеся расслаиванию вручную, опускают в сосуд с этилацетатом по линии А-А.

Уровень этилацетата в сосуде должен быть не более 20 мм. Сосуд с образцом ставят в вытяжной шкаф на  $(20 \pm 2)$  мин. Затем образец вынимают из сосуда, промокают фильтровальной бумагой досуха и расслаивают вручную до линии В-В. Расслоенный образец вновь помещают в вытяжной шкаф до испарения этилацетата, но не менее чем на 1 ч.

9.4.4 Образец, не поддающийся расслоению указанными способами, считают прошедшим испытание.

#### 9.5 Проведение испытания

9.5.1 Образец закрепляют в зажимах машины до линии В-В, при этом отслаиваемый слой закрепляют в подвижном зажиме. Образец расслаивают на длину участка  $(100 \pm 1)$  мм.

9.5.2 В процессе испытания записывают по шкале силоизмерителя не менее трех максимальных и трех минимальных значений силы.

9.5.3 При испытании на машине с самопишущим устройством снимают диаграмму «сила — длина участка расслоения».

9.5.4 Если при испытании образца произойдет разрыв одного из слоев, то машину останавливают, образец заменяют другим.

При повторном разрыве одного из слоев силу разрыва условно принимают за силу расслоения.

#### 9.6 Обработка результатов

9.6.1 Силу расслоения  $F$ , Н, рассчитывают по формуле

$$F = \frac{\sum (F_{\max} + F_{\min})}{2n}, \quad (9.1)$$

где  $\sum (F_{\max} + F_{\min})$  — сумма максимальных и минимальных значений силы по шкале силоизмерителя или

на диаграмме, Н;

$n$  — число пар  $F_{\max}$  и  $F_{\min}$ .

Результат округляют до 1 Н.

9.6.2 Прочность связи между слоями при расслаивании  $R$ , Н/см, вычисляют по формуле

$$R = \frac{F}{b}, \quad (9.2)$$

где  $F$  — сила расслаивания, Н;

$b$  — ширина образца, см.

Результат округляют до 0,1 Н/см.

9.6.3 За результат испытания принимают среднее арифметическое значение результатов параллельных определений:

- прочности связи между лицевым слоем из прозрачной пленки с печатным рисунком и полимерным слоем в продольном и поперечном направлениях отдельно;

- прочности связи между полимерным слоем и подосновой в продольном и поперечном направлениях отдельно.

## 10 Определение водопоглощения

### 10.1 Метод определения водопоглощения в массе

10.1.1 Сущность метода заключается в определении количества воды, поглощенной образцом при выдерживании его в воде в течение заданного времени.

#### 10.1.2 Отбор образцов

Испытание проводят на трех образцах размерами  $[(100 \times 100) \pm 1]$  мм.

#### 10.1.3 Аппаратура, материалы

Весы лабораторные общего назначения 2-3-4-го классов точности с наибольшим пределом взвешивания до 500 г по ГОСТ 24104.

Сосуд из стекла, фарфора или эмалированной стали, позволяющий вместить образцы одной партии.

Бумага фильтровальная лабораторная по ГОСТ 12026.

Вода питьевая.

Часы любого типа.

#### 10.1.4 Подготовка к испытанию

В сосуд с водой помещают образец, доливают сосуд водой так, чтобы уровень ее над поверхностью образца при испытании был не менее 20 мм, и выдерживают сосуд с образцом при температуре воздуха в помещении  $(25 \pm 5)^\circ\text{C}$  в течение не менее 1 ч.

#### 10.1.5 Проведение испытания

10.1.5.1 После выдержки в воде в течение не менее 1 ч образец взвешивают.

10.1.5.2 Взвешенный образец погружают в сосуд с водой так, чтобы он не касался стенок сосуда; если в сосуд помещают несколько образцов, то они не должны касаться друг друга.

10.1.5.3 Через  $(24,0 \pm 0,5)$  ч образец вынимают из сосуда. С образца удаляют поверхностную влагу фильтровальной бумагой. Фильтровальную бумагу меняют до тех пор, пока на ней не перестанут появляться следы влаги.

10.1.5.4 Образец повторно взвешивают.

#### 10.1.6 Обработка результатов

Водопоглощение в массе  $W_m$ , %, вычисляют по формуле

$$W_m = \frac{m_2 - m_1}{m_1} \cdot 100, \quad (10.1)$$

где  $m_2$  — масса образца после выдержки в воде, г;

$m_1$  — масса образца до выдержки в воде, г.

Результат округляют до 0,1 %.

### 10.2 Метод определения поверхностного водопоглощения

10.2.1 Сущность метода заключается в определении массы воды, поглощенной лицевой поверхностью образца материала в течение заданного времени.

#### 10.2.2 Отбор образцов

Испытание проводят на трех образцах размерами  $[(125 \times 125) \pm 1]$  мм.

#### 10.2.3 Аппаратура, материалы

Весы лабораторные общего назначения 2-3-4-го классов точности с наибольшим пределом взвешивания до 500 г по ГОСТ 24104.

Разборная форма из нержавеющей металла, конструкция которой показана на рисунке 10.

Бумага фильтровальная лабораторная по ГОСТ 12026.

Вода питьевая.

Сосуд вместимостью не менее 0,2 л из стекла, фарфора, фаянса или эмалированной стали.

Часы любого типа.

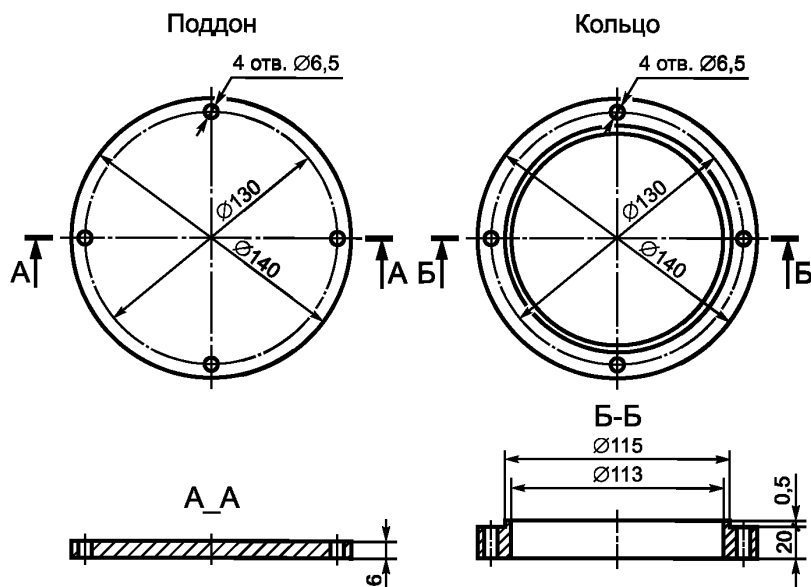
#### 10.2.4 Подготовка к испытанию

В сосуд наливают воду и выдерживают не менее 1 ч.

#### 10.2.5 Проведение испытания

10.2.5.1 Вырезанные образцы взвешивают.





Примечание – Для скрепления деталей формы применяют болты М6 × 25.

Рисунок 10 — Детали формы для определения поверхностного водопоглощения

10.2.5.2 Взвешенный образец укладывают на поддон формы лицевой стороной вверх, на образец устанавливают кольцо, которое для устранения утечки воды прижимают к образцу болтами.

10.2.5.3 В собранную форму с образцом наливают из сосуда воду на высоту  $(10 \pm 1)$  мм.

10.2.5.4 Через  $(24,0 \pm 0,5)$  ч воду из формы выливают.

10.2.5.5 Внутренние поверхности формы и образец промокают фильтровальной бумагой.

10.2.5.6 Форму разбирают, вынимают образец и промокают фильтровальной бумагой его лицевую поверхность до тех пор, пока на ней не перестанут появляться следы влаги.

10.2.5.7 Образец взвешивают

#### 10.2.6 Обработка результатов испытания

10.2.6.1 Поверхностное водопоглощение  $W_s$ ,  $\text{см}^2$ , вычисляют по формуле

$$W_s = \frac{m_2 - m_1}{S} \cdot 100, \quad (10.2)$$

где  $m_2$  — масса образца после водопоглощения, г;

$m_1$  — масса образца до водопоглощения, г;

$S$  — площадь образца, покрытая водой,  $\text{см}^2$ .

Результат округляют до 0,1 г/см<sup>2</sup>.

## 11 Определение гибкости

11.1 Сущность метода заключается в сгибании образца материала вокруг стержня круглого сечения заданного диаметра при заданной температуре и последующей оценке наличия или отсутствия трещин на испытуемом образце.

Испытание проводят на трех образцах длиной, равной не менее чем трем диаметрам стержня, и шириной  $(50 \pm 1)$  мм. Образец вырезают в продольном направлении.

#### 11.2 Аппаратура, приспособления

Металлический стержень круглого сечения длиной не менее 100 мм. Размер диаметра стержня должен быть указан в нормативных документах и технической документации на материал конкретного вида.

Секундомер.

Криокамера, обеспечивающая требуемую отрицательную температуру.  
Перчатки из любого материала, кроме резиновых.

### 11.3 Подготовка образцов к испытанию

Для определения гибкости материала при отрицательной температуре образцы и стержень помещают в криокамеру.

Температура и время выдержки должны быть указаны в нормативных документах и технической документации на материал конкретного вида.

### 11.4 Проведение испытания

11.4.1 Для определения гибкости при нормальных условиях образец лицевой стороной наружу огибают вокруг стержня, прижимают к нему и выдерживают в таком состоянии в течение 30 с, после чего визуально проверяют наличие трещин.

11.4.2 Для определения гибкости при отрицательной температуре испытание проводят, как указано в 11.4.1, но в условиях криокамеры. В целях исключения нагрева образца от рук оператора и для соблюдения техники безопасности оператор должен работать в перчатках.

### 11.5 Обработка результатов

Образцы считают выдержавшими испытание, если на поверхности всех испытуемых образцов отсутствуют трещины. Трещины на расстоянии менее 10 мм от края не учитывают.

## 12 Определение массы

12.1 Сущность метода заключается в определении массы 1 м<sup>2</sup> условной площади испытуемого материала при фактической толщине.

Испытание проводят на трех образцах размерами [(100 × 100) ± 1] мм.

### 12.2 Аппаратура

Весы лабораторные общего назначения 2-3-4-го классов точности с наибольшим пределом взвешивания до 500 г по ГОСТ 24104.

### 12.3 Проведение испытания

Образец помещают на чашку весов и взвешивают.

### 12.4 Обработка результатов

Массу 1 м<sup>2</sup> материала  $M$ , г, вычисляют по формуле

$$M = m \cdot 100, \quad (12.1)$$

где  $m$  — масса образца, г;

100 — число образцов в 1 м<sup>2</sup>.

Результат округляют до 1 г.

## 13 Определение удельного поверхностного и объемного электрического сопротивления

Удельное поверхностное и объемное электрическое сопротивление определяют по ГОСТ 6433.2 со следующими дополнениями:

- форма и размер образца — круг диаметром, равным диаметру охранного провода;
- условия окружающей среды при кондиционировании и испытании по ГОСТ 6433.1:24 ч (20 °С) 65 %; М (23 °С) 45 %—75 %;
- перед кондиционированием лицевую поверхность образца протирают техническим спиртом по ГОСТ 17299;
- электроды из отожженной алюминиевой, оловянной или свинцовой фольги толщиной от 5 до 20 мкм;
- способ создания контакта с образцом — нажатие давлением (10,0 ± 0,2) кПа через резину твердостью не более 5 кгс/см<sup>2</sup>, определяемой по ГОСТ 20403;
- диаметр измерительного электрода — (25,0 ± 0,2) мм по ГОСТ 6433.2;
- диаметр охранного электрода — не менее 40 мм;

- испытательное напряжение —  $(100 \pm 2)$  В;
- способ подачи напряжения — фиксированный;
- при расчете за  $d_2$  принимают внутренний диаметр электрода напряжения.

## 14 Определение прочности сварного шва

14.1 Сущность метода заключается в определении прочности при растяжении сварного шва путем измерения нагрузки, при которой образец разрушается (момент отрыва сварного шва от материала образца).

### 14.2 Аппаратура, приспособления и материалы

Машина разрывная, имеющая рабочую часть шкалы силоизмерителя в пределах измерения 0—1000 Н (0—100 кгс) ценой деления не более  $\pm 1$  %. Машина должна обеспечивать постоянную скорость перемещения подвижного захвата  $(100 \pm 10)$  мм/мин.

Линейка металлическая по ГОСТ 427.

Толщиномер индикаторный ТИ (ТР) 10—60 ценой деления 0,1 мм по ГОСТ 11358. Диаметр пятки и наконечника толщиномера — 16 мм.

Оптическое устройство, снабженное измерительной шкалой ценой деления не более 0,01 мм.

### 14.3 Отбор образцов

Испытание проводят на трех образцах типа 3 по ГОСТ 11262, вырезанных из полосы сваренного линолеума так, чтобы сварной шов проходил перпендикулярно прикладываемой нагрузке.

### 14.4 Подготовка и проведение испытания

14.4.1 Образец освобождают от подосновы.

14.4.2 Измеряют толщину сварного шва  $h$  и ширину образца  $b$  на расчетной длине образца не менее чем в трех местах.

14.4.3 На образец наносят метки, определяющие положение кромок зажимов на образце в соответствии с ГОСТ 11262.

14.4.4 Образец устанавливают в зажимы разрывной машины так, чтобы продольная ось образца совпадала с осью зажимов и направлением движения подвижного зажима.

Результат, полученный на образце, в котором в процессе испытания были обнаружены дефекты, в расчет не принимают.

### 14.5 Обработка результатов испытания

Прочность сварного шва  $R$ , Н/см<sup>2</sup>, вычисляют по формуле

$$R = \frac{P}{S}, \quad (14.1)$$

где  $P$  — нагрузка, при которой образец разрушился, Н;

$S$  — первоначальная площадь поперечного сечения сварного шва, см<sup>2</sup>, определяемая по формуле

$$S = bh, \quad (14.2)$$

здесь  $b$  — ширина образца, см;

$h$  — толщина сварного шва, см.

Результат вычисления прочности сварного шва округляют до 1 Н/см<sup>2</sup>.

**Приложение А  
(обязательное)**

**Определение плотности слоя износа**

**А.1 Приспособления и материалы**

- весы лабораторные 2-го класса точности с наибольшим пределом взвешивания до 200 г по ГОСТ 24104;
- микрометр типа МК-25 по ГОСТ 6507;
- штангенциркуль типа ШЦ-III по ГОСТ 166;
- бумага антиадгезионная.

А.2 Плотность слоя износа определяют на трех образцах диаметром  $(16 \pm 0,5)$  мм. Плотность слоя износа материала, изготовленного вальцево-каландровым или экструзионным способом, определяют на каждой партии до дублирования с другими слоями материала.

А.3 Плотность слоя износа материала, изготовленного промазным способом, определяют при изменении рецептуры на образцах, изготовленных в процессе производства линолеума, для чего состав, предназначенный для изготовления лицевого слоя, намазывают на антиадгезионную бумагу и подвергают термообработке в соответствии с технологическим регламентом.

А.4 Плотность слоя износа материала, изготовленного промазным способом, должна быть зафиксирована в журнале заводских испытаний или указана в нормативном документе на материал конкретного вида.

Диаметр образца измеряют штангенциркулем.

Толщину образца измеряют микрометром в геометрическом центре образца.

Вычисляют объем образца  $V$ , см<sup>3</sup>, по формуле

$$V = \frac{\pi D^2}{4} H, \quad (\text{А.1})$$

где  $D$  — диаметр образца, см;

$H$  — толщина образца, см.

Плотность слоя износа образцов  $\gamma$ , г/см<sup>3</sup>, вычисляют с точностью до 0,01 г/см<sup>3</sup> по формуле

$$\gamma = \frac{m}{V}, \quad (\text{А.2})$$

где  $m$  — масса образца, г;

$V$  — объем образца, см<sup>3</sup>.

За значение плотности слоя износа принимают среднее арифметическое значение результатов параллельных испытаний трех образцов.

**Приложение Б  
(обязательное)****Определение коэффициента истирающей способности шлифовальной шкурки****Б.1 Приспособления и материалы:**

- машина барабанного типа;
- эталон диаметром  $(16 \pm 0,1)$  мм, изготовленный из цинка марки ЦВ, твердостью  $(34 \pm 2)$  HV 6/30, определяемой по ГОСТ 2999. Эталон входит в комплект машины барабанного типа;
- шкурка шлифовальная тканевая по ГОСТ 5009 или бумажная по ГОСТ 6456;
- весы лабораторные 2-го класса точности с наибольшим пределом взвешивания до 200 г по ГОСТ 24104.

Б.2 Коэффициент истирающей способности шлифовальной шкурки для всех методов истирания определяют по истираемости эталона из цинка на машине барабанного типа.

Коэффициент истирающей способности для каждой партии шкурки определяют на трех образцах шкурки, вырезанной в начале, середине и конце каждого десятиметрового куска шкурки, отрезанного от рулона.

Эталон с держателем взвешивают, закрепляют в патроне, который опускают на поверхность барабана, обтянутого исследуемой шлифовальной шкуркой, истирают в течение одного рабочего цикла машины (два оборота барабана) и вновь взвешивают.

На каждом образце шкурки проводят три параллельных определения.

Б.3 Истираемость эталона  $I_{\text{ср}}$  определяют по разности массы держателя с эталоном до и после истирания и вычисляют как среднее арифметическое значение результатов десяти определений, округляя результат до 0,002 г.

Коэффициент истирающей способности шлифовальной шкурки  $K$  вычисляют по формуле

$$K = \frac{0,014}{I_{\text{ср}}}, \quad (\text{Б.1})$$

где 0,014 — условно постоянная истираемость, принятая за эталонную, г;

$I_{\text{ср}}$  — истираемость эталона из цинка на исследуемой шкурке, г.

**Приложение В**  
**(рекомендуемое)**

**Рекомендации по установке стрелки отсчетного устройства в нулевое положение  
и проверке значения деформации корпуса устройства для испытания**

Подъемный столик (с образцом или без него) вращением гайки-маховика поднимают до упора. Затем, вращая маховик в обратную сторону, приводят стрелку отсчетного устройства в нулевое положение, указанное в паспорте прибора, при этом на образец начинает действовать предварительная нагрузка. После установки стрелки отсчетного устройства в нулевое положение (подъемный столик без образца) поворотом рукоятки прикладывают основную нагрузку и по показанию отсчетного устройства определяют значение деформации корпуса устройства при испытании.

Ключевые слова: поливинилхлоридные материалы (рулонные и плиточные), полы, методы контроля

---

Редактор *Р.И. Воропаева*  
Технический редактор *В.Н. Прусакова*  
Корректор *М.В. Бучная*  
Компьютерная верстка *И.А. Налейкиной*

Сдано в набор 24.10.2016. Подписано в печать 10.11.2016. Формат 60×84 $\frac{1}{8}$ . Гарнитура Ариал.  
Усл. печ. л. 2,79. Уч.-изд. л. 2,52. Тираж 34 экз. Зак. 2778.

Подготовлено на основе электронной версии, предоставленной разработчиком стандарта