
ФЕДЕРАЛЬНОЕ АГЕНТСТВО
ПО ТЕХНИЧЕСКОМУ РЕГУЛИРОВАНИЮ И МЕТРОЛОГИИ



НАЦИОНАЛЬНЫЙ
СТАНДАРТ
РОССИЙСКОЙ
ФЕДЕРАЦИИ

ГОСТ Р
57158—
2016/
EN 1380:2009

КОНСТРУКЦИИ ДЕРЕВЯННЫЕ

Методы испытаний соединений на гвоздях, винтах, дюбелях и болтах

(EN 1380:2009,
Timber structures — Test methods — Load bearing nails, screws, dowels and bolts,
IDT)

Издание официальное



Москва
Стандартинформ
2016

Предисловие

1 ПОДГОТОВЛЕН Центральным научно-исследовательским, проектно-конструкторским и технологическим институтом им. В.А. Кучеренко (ЦНИИСК им. В.А. Кучеренко), отделением Акционерного общества «Научно-исследовательский центр «Строительство» (АО «НИЦ «Строительство») на основе официального перевода на русский язык англоязычной версии указанного в пункте 4 европейского стандарта, который выполнен Федеральным государственным унитарным предприятием «Российский научно-исследовательский центр информации по стандартизации, метрологии и оценке соответствия» (ФГУП «СТАНДАРТИНФОРМ»)

2 ВНЕСЕН Техническим комитетом по стандартизации ТК 465 «Строительство»

3 УТВЕРЖДЕН И ВВЕДЕН В ДЕЙСТВИЕ Приказом Федерального агентства по техническому регулированию и метрологии от 14 октября 2016 г. № 1402-ст

4 Настоящий национальный стандарт идентичен европейскому стандарту EN 1380:2009 «Конструкции деревянные. Методы испытаний. Соединения на гвоздях, винтах, дюбелях и болтах, несущих нагрузку» (EN 1380:2009 «Timber structures — Test methods — Load bearing nails, screws, dowels and bolts», IDT).

Наименование настоящего стандарта изменено относительно наименования указанного европейского стандарта для приведения в соответствие с ГОСТ Р 1.5 (пункт 3.5).

При применении настоящего стандарта рекомендуется использовать вместо ссылочных международных европейских стандартов соответствующие им национальные и межгосударственные стандарты, сведения о которых приведены в дополнительном приложении ДА

5 ВВЕДЕН ВПЕРВЫЕ

Правила применения настоящего стандарта установлены в статье 26 Федерального закона от 29 июня 2015 г. № 162-ФЗ «О стандартизации в Российской Федерации». Информация об изменениях к настоящему стандарту публикуется в ежегодном (по состоянию на 1 января текущего года) информационном указателе «Национальные стандарты», а официальный текст изменений и поправок — в ежемесячном информационном указателе «Национальные стандарты». В случае пересмотра (замены) или отмены настоящего стандарта соответствующее уведомление будет опубликовано в ближайшем выпуске ежемесячного информационного указателя «Национальные стандарты». Соответствующая информация, уведомление и тексты размещаются также в информационной системе общего пользования — на официальном сайте Федерального агентства по техническому регулированию и метрологии в сети Интернет (www.gost.ru)

© Стандартинформ, 2016

Настоящий стандарт не может быть полностью или частично воспроизведен, тиражирован и распространен в качестве официального издания без разрешения Федерального агентства по техническому регулированию и метрологии

Содержание

1 Область применения	1
2 Нормативные ссылки	1
3 Термины и определения	2
4 Обозначения	2
5 Требования	2
5.1 Древесина	2
5.2 Материалы на основе древесины	2
5.3 Металлические пластины и крепежные изделия нагельного типа	2
6 Методы испытания	2
6.1 Общие положения	2
6.2 Кондиционирование	3
6.3 Изготовление образцов для испытания	3
6.4 Подготовка образцов для испытания	3
6.5 Методика испытания	9
6.6 Результаты испытания	9
6.7 Протокол испытания	9
Приложение ДА (справочное) Сведения о соответствии ссылочных международных и европейских стандартов национальным стандартам Российской Федерации и действующим в этом качестве межгосударственным стандартам	10

КОНСТРУКЦИИ ДЕРЕВЯННЫЕ

Методы испытаний соединений на гвоздях, винтах, дюбелях и болтах

Timber structures.

Test methods for connections made with nails, screws, dowels and bolts

Дата введения — 2017—04—01

1 Область применения

Настоящий национальный стандарт устанавливает методы определения характеристик прочности и деформативности нагельных соединений деревянных конструкций на гвоздях, винтах, дюбелях и болтах.

С помощью данных методов оценивают соединения деревянных элементов (из массивной или клееной древесины) или элементов из материалов на основе древесины, а также их соединения в комбинации с металлическими пластинами (кроме металлических зубчатых пластин), в условиях, предполагаемых при эксплуатации.

Данные методы используют для определения деформационных характеристик и максимально допустимой нагрузки на соединение при различных углах между приложенной нагрузкой и направлением волокон древесины или основным направлением волокон древесных материалов соответственно.

2 Нормативные ссылки

Настоящий стандарт содержит датированные и недатированные ссылки на стандарты и положения других стандартов. Нормативные ссылки, перечисленные ниже, приведены в соответствующих разделах. Для датированных ссылок последующие изменения или их пересмотр применяют в настоящем стандарте только в случае, когда они включены в него путем изменения или пересмотра. Для недатированных ссылок применяют самое последнее издание ссылочного документа (включая все изменения).

EN 322, Wood-based panels — Determination of moisture content (Плиты древесные. Определение влажности)

EN 323, Wood-based panels — Determination of density (Плиты древесные. Определение плотности)

EN 13183-2, Moisture content of a piece of sawn timber — Part 2: Estimation by electrical resistance method (Влажность пиленого лесоматериала. Часть 2. Оценка методом электрического сопротивления)

EN 14080, Timber structures — Glued laminated timber and glued solid timber — Requirements (Конструкции деревянные. Древесина клееная многослойная и древесина клееная массивная. Требования)

EN 14081-1, Timber structures — Strength graded structural timber with rectangular cross section — Part 1: General requirements (Конструкции деревянные. Сортировка по прочности строительных пиломатериалов с прямоугольным сечением. Часть 1. Общие требования)

EN 14358, Timber structures — Calculation of characteristic 5-percentile values and acceptance criteria for a sample (Конструкции деревянные. Расчет нормативных значений с 5 %-ным квантилем и критерии приемки для образца)

EN 14592, Timber structures — Dowel-type fasteners — Requirements (Конструкции деревянные. Крепежные изделия нагельного типа. Требования)

EN 26891:1991, Timber structures — Joints made with mechanical fasteners — General principles for the determination of strength and deformation characteristics (ISO 6891:1983) [Конструкции деревянные. Соединения механические. Общие принципы определения прочности и деформации (ISO 6891:1983)]

EN 28970, Timber structures — Testing of joints made with mechanical fasteners — Requirements for wood density (ISO 8970:1989) [Конструкции деревянные. Испытания узловых соединений. Требования к плотности древесины (ISO 8970:1989)]

ISO 3131¹⁾, Wood — Determination of density for physical and mechanical tests (Древесина. Определение плотности при физико-механических испытаниях)

3 Термины и определения

В настоящем стандарте применены следующие термины с соответствующими определениями:

3.1 **деформация соединения** (deformation of the connection): Среднее значение результатов измерений относительного смещения элементов.

3.2 **крепежные изделия нагельного типа** (dowel type fasteners): Крепежи нагельного типа, такие как гвозди, винты, нагели и болты, по EN 14592.

4 Обозначения

В настоящем стандарте применены следующие обозначения:

b — ширина поперечного сечения элемента, мм;

F — нагрузка, Н;

t — толщина элемента, мм.

5 Требования

5.1 Древесина

Древесина (цельная или клееная) должна удовлетворять требованиям EN 14080, EN 14081-1 и отбираться в соответствии с одним из методов, приведенных в EN 28970.

Для каждого образца для испытания отдельные элементы, подлежащие соединению, следует отбирать таким образом, чтобы гарантировать его сбалансированную плотность. Для группы аналогичных образцов в каждом из них следует использовать разные доски.

Примечание — Соединяемые элементы не должны иметь крупных дефектов, которые могут привести к преждевременному разрушению зоны, расположенной вокруг крепежных изделий.

5.2 Материалы на основе древесины

Должны быть установлены характеристики материалов на основе древесины. Материалы, используемые в качестве отдельных элементов образца для испытания, должны соответствовать классу или сорту материала, к которому они принадлежат. Для этого должны быть установлены их соответствующие свойства.

Для изготовления образцов для испытания следует использовать материалы одного сорта. Для каждого образца для испытания элементы, подлежащие соединению, следует отбирать из разных частей материала.

5.3 Металлические пластины и крепежные изделия нагельного типа

Должны быть установлены характеристики металлических пластин.

Требования к крепежным изделиям нагельного типа должны соответствовать EN 14592.

6 Методы испытания

6.1 Общие положения

Во время испытания должны быть определены влажность и плотность элементов из древесины или материалов на основе древесины, как установлено в EN 13183-2, ISO 3131, EN 322 и EN 323 соответственно.

¹⁾ Отменен. Действует ISO 13061-2:2014.

6.2 Кондиционирование

Образцы для испытания следует изготавливать из древесины или материалов на основе древесины при равновесной влажности, соответствующей температуре $(20 \pm 2)^\circ\text{C}$ и относительной влажности воздуха $(85 \pm 5)\%$. Материал кондиционируют до достижения постоянной массы. Считают, что постоянная масса достигнута в том случае, когда результаты двух последовательных взвешиваний, выполненных с интервалом 6 ч, отличаются не более чем на 0,1 %.

После изготовления, но до проведения испытания образцы следует хранить по крайней мере в течение одной недели при температуре $(20 \pm 2)^\circ\text{C}$ и относительной влажности $(65 \pm 5)\%$.

Для ряда испытаний может быть установлено кондиционирование при другой влажности, и это должно быть отражено в протоколе испытания.

Примечание — Для некоторых твердолиственных пород может потребоваться значительно более длительный период хранения, или образцы для испытания следует изготавливать с соответствующими зазорами между элементами.

6.3 Изготовление образцов для испытания

В том случае, если отсутствуют специальные требования, пиломатериалы должны быть строгаными. Образцы для испытания должны быть изготовлены таким образом, чтобы крепежные изделия располагались перпендикулярно поверхности элемента. Установку крепежных изделий нагельного типа следует осуществлять с помощью стандартной методики подготовки отверстия на практике (например, предварительного сверления), что должно быть отражено в протоколе испытания. Число крепежных изделий должно соответствовать фактически используемому на практике числу.

Конструкция соединения должна быть симметричной относительно направления нагрузки, включая геометрию элементов из древесины, число и глубину проникновения крепежных изделий.

В случае гвоздей и винтов глубина вдавливания головки крепежного изделия будет влиять на результат испытания, особенно для двухсрезных соединений. Следовательно, головки крепежных изделий должны выступать над поверхностью, если это допускается методикой изготовления.

6.4 Подготовка образцов для испытания

6.4.1 Приложение нагрузки параллельно волокнам древесины

Для соединений на крепежных изделиях, которые не полностью проникают через все элементы:

- состоящих исключительно из древесины или материалов на основе древесины (или их сочетания) образцы для испытания следует изготавливать либо в виде:

а) соединений, состоящих из трех элементов, в которых крепежные изделия нагельного типа работают на один сдвиг (см. рисунок 1), либо

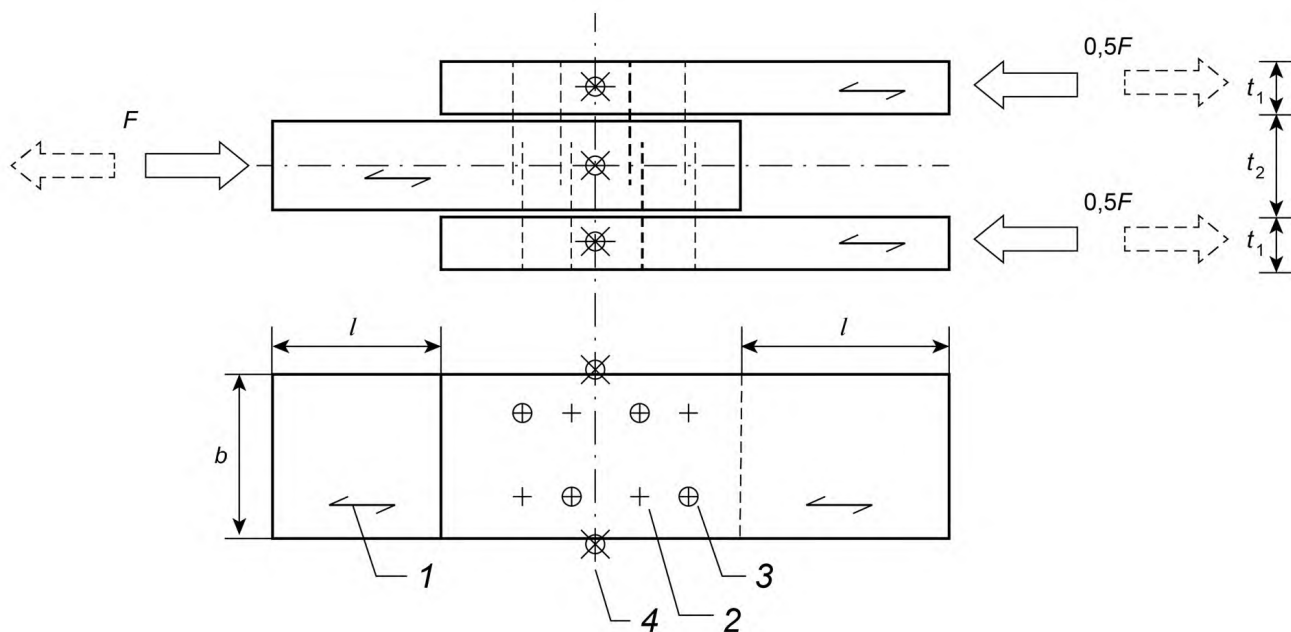
б) соединений, состоящих из трех элементов, в которых используют двухсрезные крепежные изделия нагельного типа (см. рисунок 2).

Минимальная выступающая длина среднего элемента l , равная 50 мм, как показано на рисунках 1 и 2, может быть недостаточной для тонких деревянных элементов или элементов из материала на основе древесины, работающих на сжатие;

- с металлическими пластинами, которые крепятся к деревянным элементам или к элементам из материала на основе древесины с помощью крепежных изделий нагельного типа, образцы для испытания следует изготавливать либо в виде:

а) образцов с односрезными крепежными изделиями нагельного типа и с боковыми элементами из металлических пластин, либо

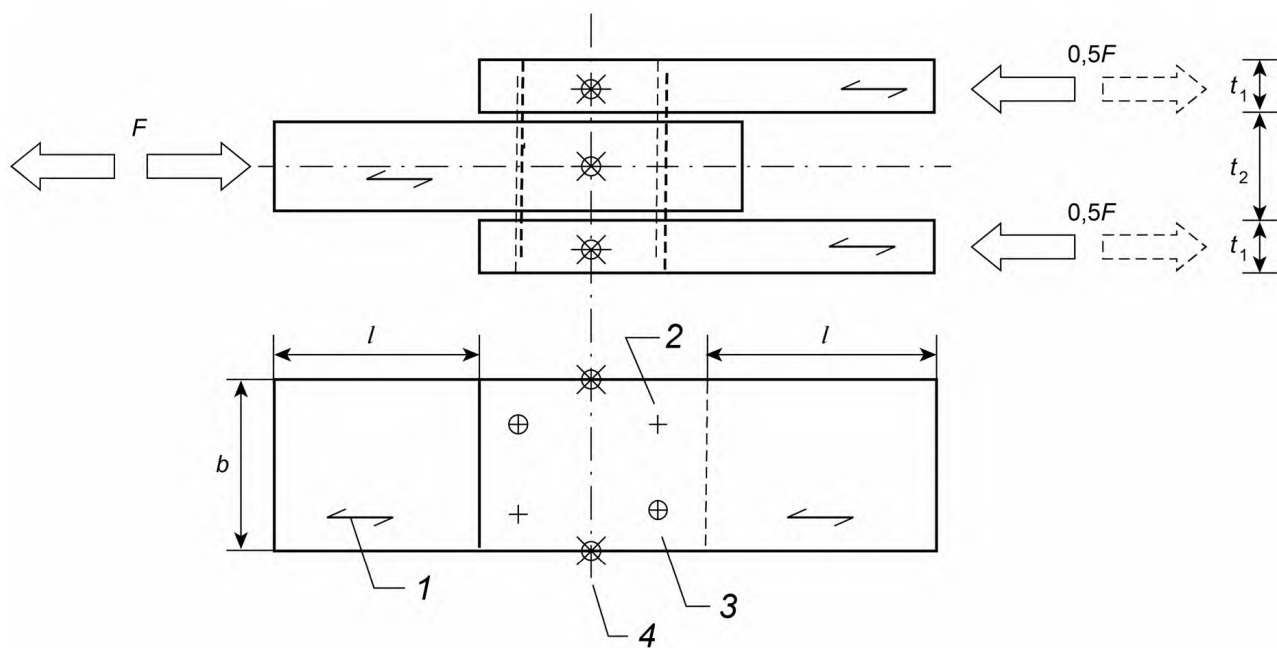
б) образцов с двухсрезными крепежными изделиями нагельного типа и с металлической пластиной в качестве среднего элемента.



1 — направление волокон; 2 — невыступающая часть крепежа; 3 — выступающая часть крепежа; 4 — ⊕ точки измерения смещений; l — смещение элементов; t_1 — ширина крайнего элемента; t_2 — ширина среднего элемента

П р и м е ч а н и е — Нагели и болты, как правило, выступают из внешних поверхностей боковых элементов.

Рисунок 1 — Пример соединения из трех деревянных элементов на не полностью проникающих односрезных крепежных изделиях нагельного типа с обозначенными точками измерения смещений



1 — направление волокон; 2 — невыступающая часть крепежа; 3 — выступающая часть крепежа; 4 — ⊕ точки измерения смещений; l — смещение элементов; t_1 — ширина крайнего элемента; t_2 — ширина среднего элемента

П р и м е ч а н и е — Нагели и болты, как правило, выступают из внешних поверхностей боковых элементов.

Рисунок 2 — Пример соединения из трех деревянных элементов на не полностью проникающих двухсрезных крепежных изделиях нагельного типа с обозначенными точками измерения смещений

6.4.2 Приложение нагрузки к волокнам древесины

Для соединений на крепежных изделиях, которые не полностью проникают через все элементы:

- состоящих только из древесины или выполненных из материалов на основе древесины (или в случае их комбинации) образцы для испытания следует изготавливать либо в виде:

а) соединений, состоящих из трех элементов, с применением односрезных крепежных изделий нагельного типа (см. рисунки 3 и 4), либо

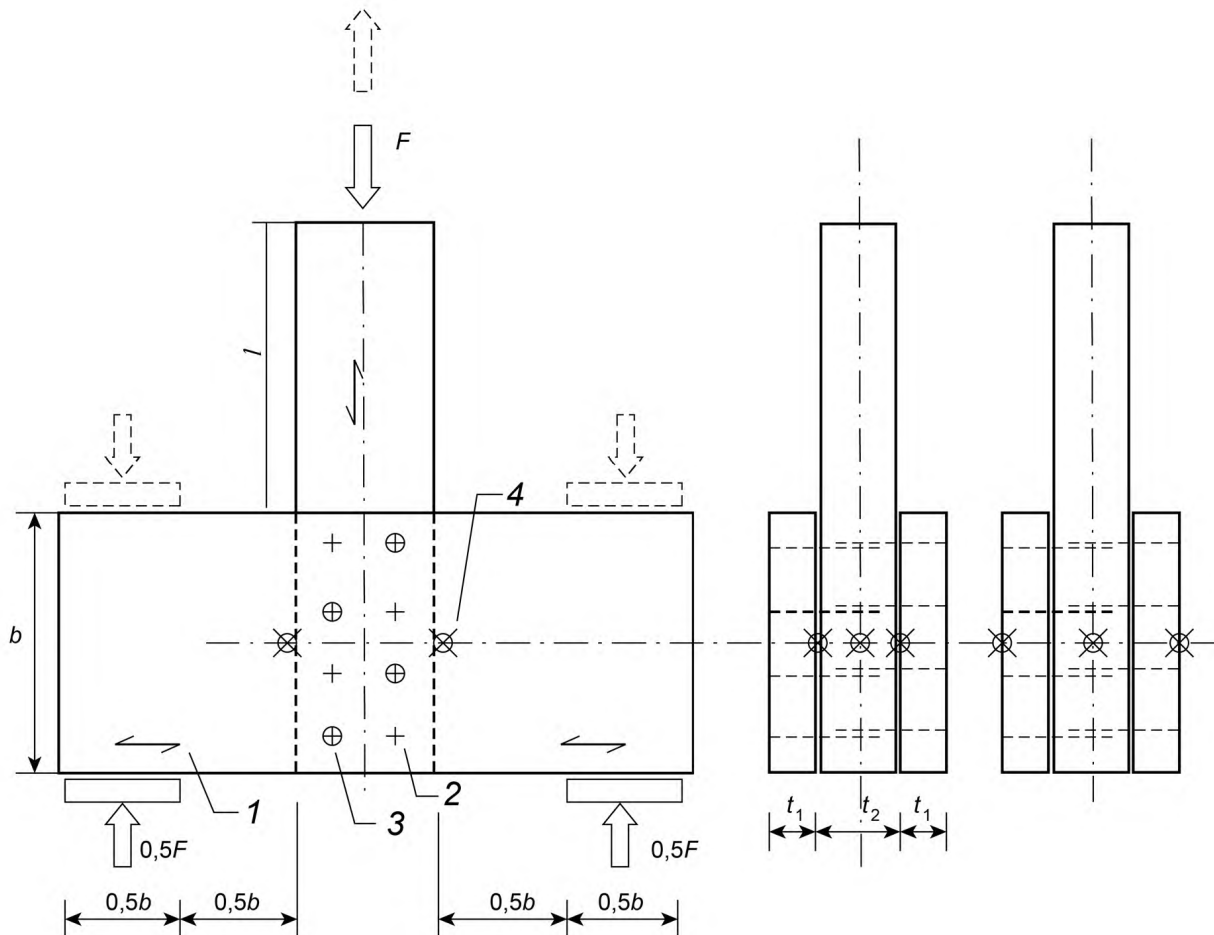
б) соединений, состоящих из трех элементов, с применением двухсрезных крепежных изделий нагельного типа (см. рисунки 5 и 6).

Минимальная длина смещения элементов l , равная 50 мм, как показано на рисунках 3—6, может быть недостаточной для тонких деревянных элементов или элементов из материалов на основе древесины, работающих на сжатие;

- с металлическими пластинами, которые крепятся к элементам из древесины или древесных материалов, образцы для испытания следует изготавливать либо в виде:

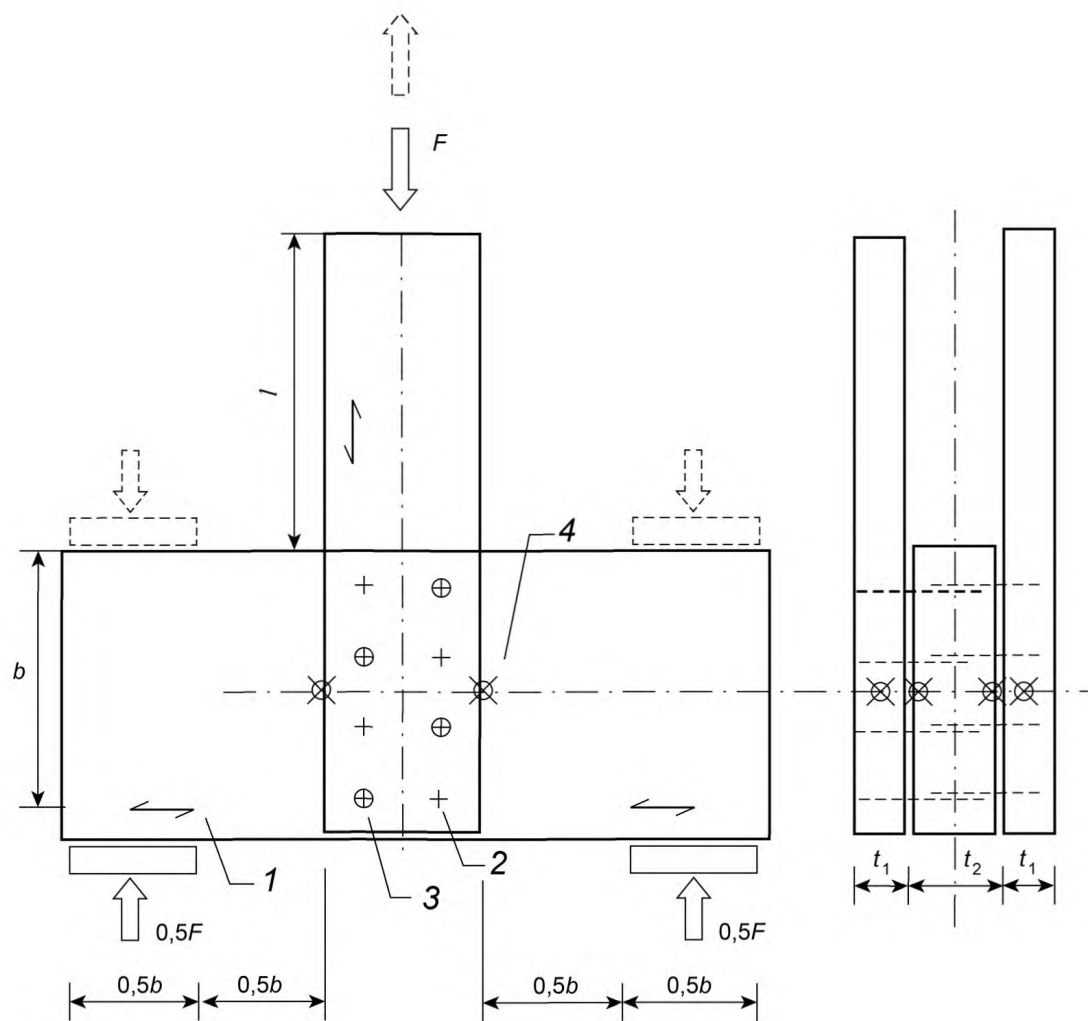
а) образцов для испытания на одинарный сдвиг на крепежных изделиях типа дюбелей с каждой боковой стороны и с боковыми элементами из металлических пластин, либо

б) образцов для испытания на двойной сдвиг на крепежных изделиях типа дюбелей с каждой боковой стороны и с металлической пластиной в качестве среднего элемента.



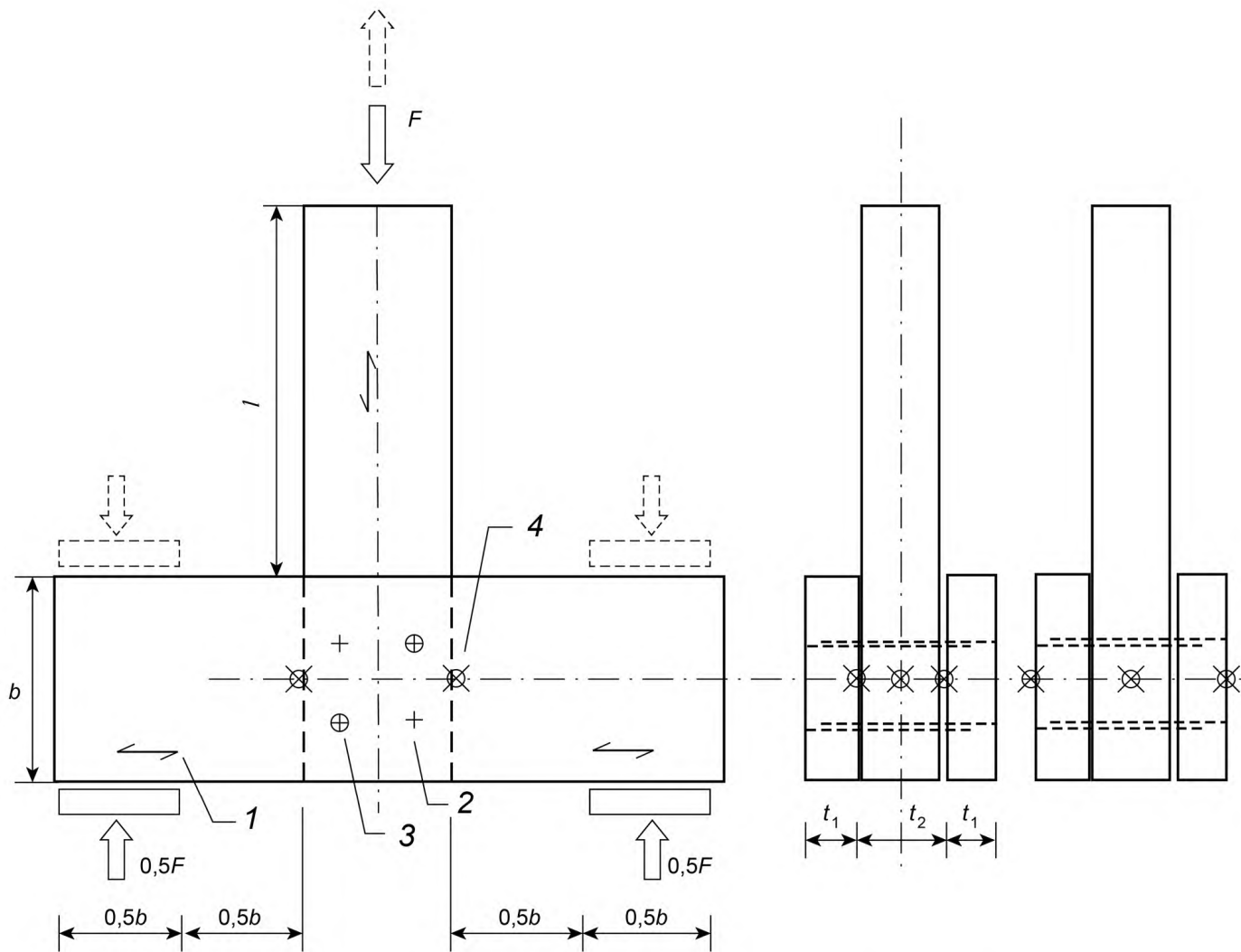
1 — направление волокон; 2 — невыступающая часть крепежа; 3 — выступающая часть крепежа; 4 — \oplus точки измерения смещений; l — смещение элементов; t_1 — ширина крайнего элемента; t_2 — ширина среднего элемента

Рисунок 3 — Пример соединения из трех деревянных элементов на не полностью проникающих односрезных крепежных изделиях нагельного типа с крайними элементами, нагруженными перпендикулярно волокнам, и с обозначенными точками измерения смещений



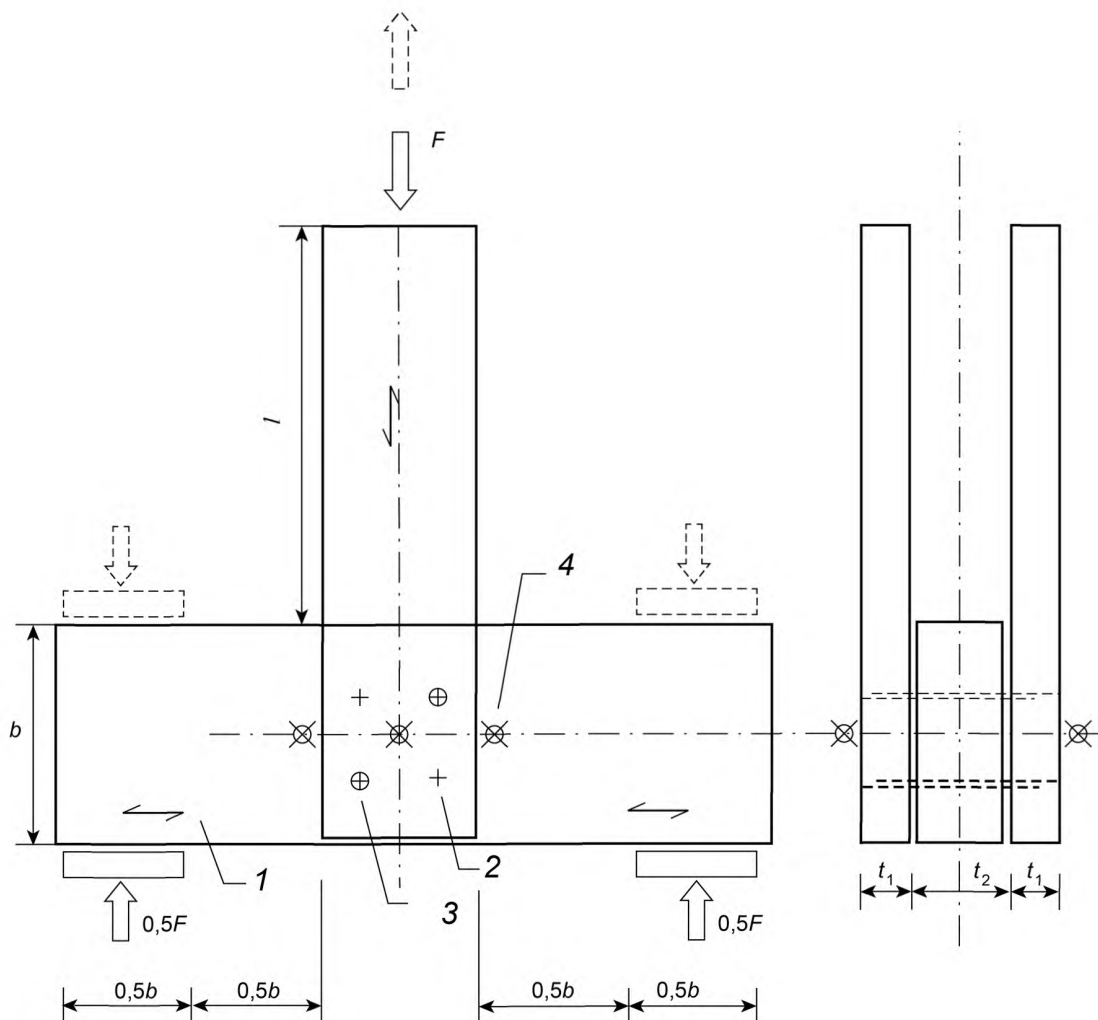
1 — направление волокон; 2 — невыступающая часть крепежа; 3 — выступающая часть крепежа; 4 — ⊕ точки измерения смещений; l — смещение элементов; t_1 — ширина крайнего элемента; t_2 — ширина среднего элемента

Рисунок 4 — Пример соединения из трех деревянных элементов на не полностью проникающих односрезных крепежных изделиях нагельного типа со средним элементом, нагруженным перпендикулярно волокнам, и с обозначенными точками измерения смещений



1 — направление волокон; 2 — невыступающая часть крепежа; 3 — выступающая часть крепежа; 4 — \oplus точки измерения смещений; l — смещение элементов; t_1 — ширина крайнего элемента; t_2 — ширина среднего элемента

Рисунок 5 — Пример соединения из трех деревянных элементов на не полностью проникающих двухсрезахных крепежных изделиях нагельного типа с крайними элементами, нагруженными перпендикулярно волокнам, и с обозначенными точками измерения смещений



1 — направление волокон; 2 — невыступающая часть крепежа; 3 — выступающая часть крепежа; 4 — ⊕ точки измерения перемещений; l — величина смещения элементов; t_1 — ширина крайнего элемента; t_2 — ширина среднего элемента

Рисунок 6 — Пример соединения из трех деревянных элементов на не полностью проникающих двухсрезных крепежных изделиях нагельного типа со средним элементом, нагруженным перпендикулярно волокнам, и с обозначенными точками измерения смещений

6.4.3 Определение относительных деформаций сдвига

Для определения параметров, связанных со сдвигом, в соответствии с ЕН 26891 должно быть измерено среднее относительное смещение элементов.

Смещение должно быть измерено с точностью до 1 %.

Для определения относительного смещения элементов в направлении действия нагрузки точки измерения смещений должны быть расположены на уровне центра отверстия крепежного элемента. Смещение узлов крепления показано на рисунках 1 и 2 при приложении нагрузки параллельно волокнам и на рисунках 3—6 при приложении нагрузки перпендикулярно волокнам. Если по практическим соображениям узлы крепления смещены от указанной на рисунке позиции, то они должны располагаться на ненапряженной части образца. Положение узлов крепления должно быть указано в протоколе испытания. Среднее значение показаний следует рассчитывать с точностью до 0,01 мм.

6.5 Методика испытания

Испытание следует выполнять в соответствии с разделами 7 и 8 ЕН 26891:1991 с учетом следующих дополнений:

- а) необходимо обеспечить устойчивость элементов в том случае, если используют образцы для испытания на сжатие, и
- б) образование зазора вследствие отделения крайних элементов от среднего в результате выдергивания крепежа нагельного типа не должно мешать испытательному оборудованию.

6.6 Результаты испытания

Результаты испытания следует определять в соответствии с пунктом 8.5 ЕН 26891:1991 и оценивать в соответствии с ЕН 14358.

Если разрушение в результате раскалывания элементов, нагруженных перпендикулярно направлению волокон, происходит до заметного относительного смещения элементов соединения, то результат испытания должен быть указан в протоколе испытания, но его не следует учитывать при оценке результатов.

6.7 Протокол испытания

В протоколе испытания должны быть указаны:

- а) порода, плотность и другие соответствующие свойства древесины или материалов на основе древесины;
- б) качество, прочностные характеристики и обработка поверхности материала крепежных изделий нагельного типа, включая антикоррозионную защиту;
- в) размеры соединений, размер и число крепежных изделий нагельного типа, подробности относительно зазоров между элементами;
- д) способ крепления гвоздей и винтов (например, с помощью выстрела монтажным пистолетом, забивание молотком или предварительное сверление отверстия);
- е) расположение крепежных изделий нагельного типа и расстояния от торцов и кромок;
- ф) основное направление (в случае материалов на основе древесины);
- г) глубина проникновения острия крепежного изделия, если применимо;
- д) глубина вдавливания головки крепежного изделия (при необходимости);
- и) кондиционирование материала образцов для испытания до и после их изготовления, влажность материалов при производстве и испытании, трещины и т. д.;
- й) использовалась ли методика нагружения на сжатие или растяжение и сведения о любых отклонениях;
- к) приборы измерения деформаций, тип, точность и узлы крепления на элементах образца;
- л) индивидуальные результаты испытаний, кривые «нагрузка — деформация» и любая информация, касающаяся их корректировки, средние значения и среднеквадратические отклонения, а также описание типов разрушения;
- м) ссылка на настоящий стандарт.

Приложение ДА
(справочное)

**Сведения о соответствии ссылочных международных и европейских стандартов
национальным стандартам Российской Федерации
и действующим в этом качестве межгосударственным стандартам**

Т а б л и ц а ДА.1

Обозначение ссылочного международного, европейского стандарта	Степень соответствия	Обозначение и наименование соответствующего национального, межгосударственного стандарта
EN 322	—	*
EN 323	—	*
EN 13183-2	—	*
EN 14080	—	*
EN 14081-1:2005	NEQ	ГОСТ 33080—2014 «Конструкции деревянные. Классы прочности конструкционных пиломатериалов и методы их определения»
EN 14358	—	*
EN 14592:2009	NEQ	ГОСТ Р 56705—2015 «Конструкции деревянные для строительства. Термины и определения»
EN 26891:1991	IDT	ГОСТ Р EN 26891—2016 «Соединения механические деревянных конструкций. Основные принципы определения прочностных и деформационных характеристик»
EN 28970	—	*
ISO 3131	—	*
<p>* Соответствующий национальный стандарт отсутствует. До его принятия рекомендуется использовать перевод на русский язык данного международного (европейского) стандарта.</p> <p>П р и м е ч а н и е — В настоящей таблице использованы следующие условные обозначения степени соответствия стандартов:</p> <ul style="list-style-type: none"> - IDT — идентичные стандарты; - NEQ — неэквивалентные стандарты. 		

УДК 624.011.1:006.354

ОКС 91.080

ОКПО 53 6660

Ключевые слова: деревянные конструкции, методы испытаний, соединения, гвозди, винты, дюбели, болты, прочность и деформативность

Редактор *А.А. Погорельцев*
Технический редактор *В.Ю. Фотиева*
Корректор *Е.Д. Дульнева*
Компьютерная верстка *И.А. Налейкиной*

Сдано в набор 18.10.2016. Подписано в печать 02.11.2016. Формат 60 × 84 $\frac{1}{8}$. Гарнитура Ариал.

Усл. печ. л. 1,86. Уч.-изд. л. 1,68. Тираж 28 экз. Зак. 2713.

Подготовлено на основе электронной версии, предоставленной разработчиком стандарта

Издано и отпечатано во ФГУП «СТАНДАРТИНФОРМ», 123995 Москва, Гранатный пер., 4.
www.gostinfo.ru info@gostinfo.ru