
МЕЖГОСУДАРСТВЕННЫЙ СОВЕТ ПО СТАНДАРТИЗАЦИИ, МЕТРОЛОГИИ И СЕРТИФИКАЦИИ
(МГС)

INTERSTATE COUNCIL FOR STANDARDIZATION, METROLOGY AND CERTIFICATION
(ISC)

МЕЖГОСУДАРСТВЕННЫЙ
СТАНДАРТ

ГОСТ
IEC 60730-1—
2016

**Автоматические электрические
управляющие устройства**

Часть 1

ОБЩИЕ ТРЕБОВАНИЯ

(IEC 60730-1:2013, IDT)

Издание официальное



Москва
Стандартинформ
2016

Предисловие

Цели, основные принципы и основной порядок проведения работ по межгосударственной стандартизации установлены в ГОСТ 1.0—2015 «Межгосударственная система стандартизации. Основные положения» и ГОСТ 1.2—2015 «Межгосударственная система стандартизации. Стандарты межгосударственные, правила и рекомендации по межгосударственной стандартизации. Правила разработки, принятия, обновления и отмены»

Сведения о стандарте

1 ПОДГОТОВЛЕН Обществом с ограниченной ответственностью «МП Сертификационная лаборатория бытовой электротехники ТЕСТБЭТ» (ООО «ТЕСТБЭТ») в рамках Технического комитета по стандартизации ТК 19 «Электрические приборы бытового назначения» на основе собственного перевода на русский язык англоязычной версии стандарта, указанного в пункте 5

2 ВНЕСЕН Федеральным агентством по техническому регулированию и метрологии

3 ПРИНЯТ Межгосударственным советом по стандартизации, метрологии и сертификации по переписке (протокол от 29 марта 2016 г. № 86-П)

За принятие проголосовали:

Краткое наименование страны по МК (ИСО 3166) 004—97	Код страны по МК (ИСО 3166) 004—97	Сокращенное наименование национального органа по стандартизации
Армения	AM	Минэкономики Республики Армения
Киргизия	KG	Кыргызстандарт
Россия	RU	Росстандарт

4 Приказом Федерального агентства по техническому регулированию и метрологии от 11 октября 2016 г. № 1371-ст межгосударственный стандарт ГОСТ IEC 60730-1—2016 введен в действие в качестве национального стандарта Российской Федерации с 1 июля 2017 г.

5 Настоящий стандарт идентичен международному стандарту IEC 60730-1:2013 «Автоматические электрические управляющие устройства. Часть 1. Общие требования», издание 5.0 («Automatic electrical controls — Part 1: General requirements», IDT).

Международный стандарт разработан Международной электротехнической комиссией (IEC).

Сведения о соответствии ссылочных международных стандартов межгосударственным стандартам приведены в дополнительном приложении ДА

6 ВВЕДЕН ВПЕРВЫЕ

Информация об изменениях к настоящему стандарту публикуется в ежегодном информационном указателе «Национальные стандарты» (по состоянию на 1 января текущего года), а текст изменений и поправок — в ежемесячном информационном указателе «Национальные стандарты». В случае пересмотра (замены) или отмены настоящего стандарта соответствующее уведомление будет опубликовано в ежемесячном информационном указателе «Национальные стандарты». Соответствующая информация, уведомление и тексты размещаются также в информационной системе общего пользования — на официальном сайте Федерального агентства по техническому регулированию и метрологии в сети Интернет (www.gost.ru)

© Стандартиформ, 2016

В Российской Федерации настоящий стандарт не может быть полностью или частично воспроизведен, тиражирован и распространен в качестве официального издания без разрешения Федерального агентства по техническому регулированию и метрологии

Содержание

1 Область применения и нормативные ссылки	1
2 Термины и определения	6
3 Общие требования	22
4 Общие условия испытаний	22
5 Номинальные величины	25
6 Классификация	25
7 Информация	31
8 Защита от поражения электрическим током	39
9 Обеспечение защитного заземления	42
10 Зажимы и наконечники	44
11 Требования к конструкции	51
12 Влаго- и пылестойкость	65
13 Электрическая прочность и сопротивление изоляции	67
14 Нагрев	70
15 Технологический допуск и отклонение	74
16 Воздействие окружающей среды	75
17 Износостойкость	76
18 Механическая прочность	85
19 Резьбовые части и соединения	88
20 Пути утечки, воздушные зазоры и расстояния по изоляции	90
21 Теплостойкость, огнестойкость и трекинговость	98
22 Стойкость к коррозии	100
23 Требования к электромагнитной совместимости (ЭМС) — излучение	100
24 Компоненты	101
25 Нормальная работа	103
26 Требования электромагнитной совместимости (ЭМС) — устойчивость	103
27 Ненормальная работа	103
28 Руководство по применению электронного отключения	105
Приложение А (обязательное) Устойчивость маркировки к истиранию	122
Приложение В (обязательное) Измерение путей утечки и воздушных зазоров	124
Приложение С (обязательное) Вата, используемая для испытания ртутного выключателя	128
Приложение D (справочное) Теплостойкость, огнестойкость и трекинговость	129
Приложение E (обязательное) Схема цепи для измерения тока утечки	130
Приложение F (справочное) Испытание на пожароопасность	131
Приложение G (обязательное) Испытания на тепло- и огнестойкость	132
Приложение H (обязательное) Требования к электронным управляющим устройствам	133
Приложение J (обязательное) Требования к терморезисторам и управляющим устройствам с терморезисторами	184
Приложение K (справочное) Номинальные напряжения систем питания для различных режимов управляющего устройства при перенапряжении	197
Приложение L (обязательное) Категории перенапряжений	199
Приложение M (справочное) Типовое применение	200
Приложение N (обязательное) Степени загрязнения	201
Приложение P (обязательное) Испытание качества покрытия печатных плат	202

ГОСТ IEC 60730-1—2016

Приложение Q (обязательное) Испытание качества покрытия печатных плат	204
Приложение R (справочное) Разъяснения по испытанию на устойчивость к импульсным помехам	207
Приложение S (справочное) Руководство по применению раздела 20	211
Приложение T (обязательное) Требования к БСНН и ЗСНН	213
Приложение U (обязательное) Требования к реле при использовании в качестве управляющих устройств в оборудовании по IEC 60335	215
Приложение V (обязательное) Требования для управляющих устройств с питанием от аккумуляторов (перезаряжаемых батарей)	217
Приложение ДА (справочное) Сведения о соответствии ссылочных международных стандартов межгосударственным стандартам	219
Библиография	222

Введение

В соответствии с Соглашением по техническим барьерам в торговле Всемирной торговой организации (Соглашение по ТБТ ВТО) применение международных стандартов является одним из важных условий, обеспечивающих устранение технических барьеров в торговле.

Применение международных стандартов осуществляется путем принятия международных стандартов в качестве региональных или национальных стандартов.

С целью обеспечения взаимопонимания национальных органов по стандартизации в части применения международного стандарта Международной электротехнической комиссии (IEC) подготовлен ГОСТ IEC 60730-1—2016 «Автоматические электрические управляющие устройства. Часть 1. Общие требования».

Примечание — Методы испытаний выделены курсивом.

Термины, применяемые в настоящем стандарте, выделены полужирным шрифтом.

Примечания выделены петитом.

Настоящий стандарт относится к группе стандартов, регламентирующих требования к автоматическим электрическим управляющим устройствам, содержит требования, правила и методы испытаний, общие для всех электрических управляющих устройств. Настоящий стандарт относится к группе стандартов, состоящей из настоящей части 1 (ГОСТ IEC 60730-1—2016) — общие требования, а также вторых частей, устанавливающих дополнительные требования к конкретным видам управляющих устройств.

Настоящий стандарт содержит нормы, правила и методы испытаний, являющиеся общими для всех управляющих устройств.

При отсутствии стандарта на конкретный тип управляющего устройства допускается распространять действие настоящего стандарта (насколько это приемлемо) на этот конкретный тип.

Настоящий стандарт действует одновременно с аналогичным стандартом ГОСТ IEC 60730-1—2011 (IEC 60730-1:2007) и соответствующими ему стандартами, устанавливающими дополнительные требования к конкретным типам управляющих устройств (стандарты части 2).

Каждый из перечисленных стандартов части 1 следует применять в соответствии со ссылками на него в действующих стандартах части 2. При отсутствии стандарта части 2 для конкретного типа управляющих устройств следует применять требования настоящего стандарта, насколько это применимо.

После пересмотра всех стандартов серии ГОСТ IEC 60730-1—2011 (IEC 60730-1:2007), устанавливающих дополнительные требования к конкретным типам управляющих устройств, ГОСТ IEC 60730-1—2011 подлежит отмене.

Автоматические электрические управляющие устройства**Часть 1****ОБЩИЕ ТРЕБОВАНИЯ**

Automatic electrical controls. Part 1. General requirements

Дата введения — 2017—07—01

1 Область применения и нормативные ссылки**1.1 Область применения**

Настоящий стандарт распространяется на автоматические электрические **управляющие устройства**, предназначенные для использования в составе, на или совместно с оборудованием бытового и аналогичного назначения. Для оборудования в качестве источника энергии можно использовать электричество, газ, нефтепродукты, твердое топливо, солнечную тепловую энергию и пр. или комбинацию из них.

Примечание 1 — В тексте настоящего стандарта слово «оборудование» означает «приборы и оборудование».

Пример 1 — Управляющие устройства для приборов в пределах области применения ГОСТ IEC 60335.

Настоящий стандарт применяют к **управляющим устройствам** для автоматизации зданий в области применения ISO 16484.

Настоящий стандарт также применяют к автоматическим **электрическим управляющим устройствам** для оборудования, которое может быть использовано населением, в частности оборудование, предназначенное для использования в магазинах, офисах, больницах, фермах, коммерческих и промышленных помещениях.

Пример 2 — Управляющие устройства для коммерческого оборудования общественного питания, обогрева и кондиционирования воздуха.

Настоящий стандарт также применим к отдельным **управляющим устройствам**, используемым в качестве части системы **управления**, или **управляющим устройствам**, которые механически интегрированы в многофункциональные **управляющие устройства** с неэлектрическими выходами.

Пример 3 — Независимо монтируемые водяные клапаны, управляющие устройства интеллектуальных энергосистем (Smart Grid) и управляющие устройства для систем автоматизации зданий в области применения ISO 16484-2.

Настоящий стандарт также применим к реле, которые используют в качестве **управляющих устройств** для приборов в области применения IEC 60335. Дополнительные требования безопасности и значения срабатывания реле, при использовании в качестве **управляющих устройств** для приборов из области применения IEC 60335, содержатся в приложении U.

Примечания

2 Данные требования упоминаются в области применения IEC 61810-1.

3 Настоящий стандарт предназначен для использования при испытании любого отдельного реле, которое предназначено для использования в качестве **управляющего устройства** прибора в соответствии с IEC 60335-1. Он не предназначен для использования любых других отдельных реле или для замены стандартов серии IEC 61810.

Настоящий стандарт не распространяется на автоматические **электрические управляющие устройства**, предназначенные исключительно для промышленных целей, если только это не указано в соответствующей части 2 или стандарте на оборудование.

1.1.1 Настоящий стандарт устанавливает требования безопасности управляющего устройства, значения срабатывания, время срабатывания и последовательность срабатывания, если эти параметры влияют на безопасность связанного с управляющим устройством оборудования; а также методы испытаний автоматических **электрических управляющих устройств**, используемых в составе или совместно с оборудованием.

Настоящий стандарт распространяется на **управляющие устройства**, использующие **термисторы**, см. также приложение J.

Настоящий стандарт также применим к **функциональной безопасности систем безопасности и управляющих устройств низкой сложности**.

Настоящий стандарт распространяется на автоматические электрические **управляющие устройства**, управляемые механически или электрически, реагирующие на, или контролирующие такие параметры, как температура, давление, промежуток времени, влажность, свет, электростатические эффекты, поток или уровень жидкости, сила тока, напряжение, ускорение или их комбинации.

1.1.2 Настоящий стандарт распространяется на пусковые реле, которые являются специфическим типом автоматического **электрического управляющего устройства**, предназначенного для включения пусковых обмоток двигателя. Такие **управляющие устройства** могут быть встроенными в двигатель или отдельными.

1.1.3 Настоящий стандарт распространяется на **ручные управляющие устройства**, когда они электрически и/или механически составляют одно целое с **автоматическим управляющим устройством**.

Примечание — Требования для ручных переключателей, не являющихся частью **автоматического управляющего устройства**, содержатся в IEC 61058-1.

1.1.5 Настоящий стандарт распространяется на **управляющие устройства**, работающие на переменном или постоянном токе с номинальным напряжением, не превышающим 690 В переменного тока или 600 В постоянного тока.

1.1.6 Настоящий стандарт не принимает во внимание значение реакции автоматического действия управляющего устройства, если такое значение реакции зависит от метода крепления управляющего устройства в оборудовании. Там, где значение реакции имеет важное назначение для защиты пользователя или окружающей среды, следует применять значение, определенное в соответствующем стандарте на бытовое оборудование, или то, которое определено производителем.

1.1.7 Настоящий стандарт распространяется также на **управляющие устройства**, включающие в себя электронные приборы, требования для которых содержатся в приложении H.

1.1.8 Настоящий стандарт распространяется также на **управляющие устройства** с использованием **термисторов** с отрицательным и положительным температурным коэффициентом, требования к которым содержатся в приложении J.

Следующие документы, полностью или частично нормативно упомянутые в данном документе, являются обязательными для его применения. Для датированных ссылок применяют только приведенное издание. Для недатированных ссылок применяют самое последнее издание ссылочного документа (включая любые поправки).

IEC 60038:2009 IEC standard voltages (Напряжения стандартные IEC)

IEC 60065:2014 Audio, video and similar electronic apparatus — Safety requirements (Аудио-, видео- и аналогичная электронная аппаратура. Требования безопасности)

IEC 60068-2-75:2014 Environmental testing — Part 2-75: Tests — Test Eh: Hammer tests (Испытания на воздействие внешних факторов. Часть 2-75. Испытания. Испытание Eh: Ударные испытания)

IEC 60085:2007 Electrical insulation — Thermal evaluation and designation (Электрическая изоляция. Классификация по термическим свойствам)

IEC 60099-1:1991¹⁾ Surge arresters; part 1: non-linear resistor type gapped surge arresters for a.c. systems (Разрядники для защиты от перенапряжений. Часть 1. Искровые защитные разрядники с нелинейными резисторами для систем переменного тока)

IEC 60112:2003 Method for the determination of the proof and the comparative tracking indices of solid insulating materials (Материалы электроизоляционные твердые. Методы определения нормативного и сравнительного индексов трекинговостойкости) с Изменением 1 (2009)

IEC 60127-1:2015 Miniature fuses — Part 1: Definitions for miniature fuses and general requirements for miniature fuse-links (Предохранители плавкие миниатюрные. Часть 1. Определения для миниатюрных плавких предохранителей и общие требования к миниатюрным плавким вставкам)

IEC 60227-1:2007 Polyvinyl chloride insulated cables of rated voltages up to and including 450/750 V — Part 1: General requirements (Кабели с поливинилхлоридной изоляцией на номинальные напряжения до 450/750 В включительно. Часть 1. Общие требования)

IEC 60245-1:2008 Rubber insulated cables — Rated voltages up to and including 450/750 V — Part 1: General requirements (Кабели с резиновой изоляцией на номинальное напряжение до 450/750 В включительно. Часть 1: Общие требования)

IEC 60269-1:2014 Low-voltage fuses — Part 1: General requirements (Предохранители плавкие низковольтные. Часть 1. Общие требования)

IEC 60335-1:2013 Household and similar electrical appliances — Safety — Part 1: General requirements (Приборы электрические бытового и аналогичного назначения. Безопасность. Часть 1. Общие требования)

IEC 60364 (все части) Electrical installations of buildings (Электрические установки зданий)

IEC 60384-14:2013 Fixed capacitors for use in electronic equipment — Part 14: Sectional specification — Fixed capacitors for electromagnetic interference suppression and connection to the supply mains (Конденсаторы постоянной емкости для электронной аппаратуры. Часть 14: Групповые технические условия: Конденсаторы постоянной емкости для подавления радиопомех и подключения к питающей магистрали)

IEC 60384-16:2005 Fixed capacitors for use in electronic equipment — Part 16: Sectional specification: Fixed metallized polypropylene film dielectric d.c. capacitors (Конденсаторы постоянной емкости для электронной аппаратуры. Часть 16: Групповые технические условия: Металлизованные конденсаторы постоянной емкости с пленочным полипропиленовым диэлектриком для работы в цепях постоянного тока)

IEC 60384-17:2005 Fixed capacitors for use in electronic equipment — Part 17: Sectional specification: Fixed metallized polypropylene film dielectric a.c. and pulse capacitors (Конденсаторы постоянной емкости для электронной аппаратуры. Часть 17: Групповые технические условия: Металлизованные конденсаторы постоянной емкости с пленочным полипропиленовым диэлектриком для работы в цепях переменного и пульсирующего токов)

IEC 60417 (все части) Graphical symbols for use on equipment (Обозначения графические для аппаратуры)

IEC 60423:2007 Conduit systems for cable management — Outside diameters of conduits for electrical installations and threads for conduits and fittings (Кабелепроводы электротехнического назначения. Наружные диаметры кабелепроводов для электроустановок и резьбы для кабелепроводов и фитингов)

IEC 60529:2001 Degrees of protection provided by enclosures (IP code) (Степени защиты, обеспечиваемые корпусами (Код IP))

IEC 60539 (все части) Directly heated negative temperature coefficient thermistors — Part 1: Generic specification (Терморезистор прямого подогрева с отрицательным температурным коэффициентом сопротивления (ТКС))

IEC 60664-3:2010 Insulation coordination for equipment within low-voltage systems — Part 3: Use of coating, potting or moulding for protection against pollution (Координация изоляции для оборудования в низковольтных системах. Часть 3. Использование покрытия, герметизации или заливки для защиты от загрязнения)

IEC 60664-4:2005 Insulation coordination for equipment within low-voltage systems — Part 4: Consideration of high-frequency voltage stress (Координация изоляции для оборудования в низковольтных системах. Часть 4. Рассмотрение вопросов, связанных с высокочастотным градиентом напряжения)

IEC 60695-2-10:2013 Fire hazard testing — Part 2-10: Glowing/hot-wire based test methods — Glow-wire apparatus and common test procedure (Испытание на пожарную опасность. Часть 2-10. Методы ис-

¹⁾ Действует только для применения данного стандарта.

питания с применением накаливаемой/нагретой проволоки. Аппаратура и общие положения методики испытания накаливаемой проволокой)

IEC 60695-2-11:2000 Fire hazard testing — Part 2-11: Glowing/hot-wire based test methods — Glow-wire flammability test method for end-products (GWEPT) (Испытания на пожароопасность. Часть 2-11. Методы испытаний раскаленной/горячей проволокой. Метод испытания конечной продукции на воспламеняемость под действием раскаленной проволоки)

IEC 60695-10-2:2014 Fire hazard testing — Part 10-2: Abnormal heat — Ball pressure test method (Испытания на пожароопасность. Часть 10-2. Аномальный нагрев. Испытание вдавливанием шарика)

IEC 60738-1:2009 Thermistors — Directly heated positive temperature coefficient — Part 1: Generic specification (Терморезисторы прямого подогрева с положительным температурным коэффициентом сопротивления с единичной ступенчатой функцией. Часть 1. Общие технические требования)

IEC 6060738-1-1:2008 Thermistors — Directly heated positive step-function temperature coefficient — Part 1-1: Blank detail specification — Current limiting application — Assessment level EZ (Терморезисторы прямого подогрева с положительным температурным коэффициентом сопротивления с единичной ступенчатой функцией. Часть 1-1. Типовая форма частных технических условий. Применение для ограничения тока. Уровень оценки качества EZ)

IEC 60947-1:2014 Low-voltage switchgear and controlgear — Part 1: General rules (Устройство распределительное комплектное. Часть 1. Общие правила)

IEC 60998-2-2:2002 Connecting devices for low-voltage circuits for household and similar purposes — Part 2-2: Particular requirements for connecting devices as separate entities with screwless-type clamping units (Устройства соединительные для низковольтных цепей бытового и аналогичного назначения. Часть 2-2. Частные требования к соединительным устройствам как отдельным элементам с невинтовыми зажимами)

IEC 60998-2-3:2002 Connecting devices for low-voltage circuits for household and similar purposes — Part 2-3: Particular requirements for connecting devices as separate entities with insulation-piercing clamping units (Устройства соединительные для низковольтных цепей бытового и аналогичного назначения. Часть 2-3. Частные требования к соединительным устройствам как отдельным элементам с прокалывающими изоляцию зажимами)

IEC 60999-1:1999 Connecting devices. Electrical copper conductors. Safety requirements for screw-type and screwless-type clamping units. Part 1. General requirements and particular requirements for clamping units for conductors from 0,2 mm² up to 35 mm² (included) (Устройства соединительные. Медные электропровода. Требования безопасности к винтовым и безвинтовым зажимам. Часть 1. Общие и частные требования к зажимам для проводов сечением от 0,2 мм² до 35 мм² (включительно))

IEC 61000 (все части) Electromagnetic compatibility (Электромагнитная совместимость)

IEC 61000-3-2:2014 Electromagnetic compatibility (EMC) — Part 3-2: Limits — Limits for harmonic current emissions (equipment input current 16 A per phase) (Электромагнитная совместимость. Часть 3-2. Пределы. Пределы выбросов для синусоидального тока (оборудование с входным током менее или равным 16 А на фазу))

IEC 61000-3-3:2013 Electromagnetic compatibility (EMC) — Part 3-3: Limits — Limitation of voltage changes, voltage fluctuations and flicker in public low-voltage supply systems, for equipment with rated current 16 A per phase and not subject to conditional connection (Электромагнитная совместимость. Часть 3-3: Пределы. Ограничение изменений напряжения, флуктуации и мерцания напряжения в распределительных низковольтных системах питания для оборудования с номинальным током не более 16 А на фазу и не подлежащему условному соединению)

IEC 61000-4-2:2008 Electromagnetic compatibility (EMC) — Part 4-2: Testing and measurement techniques — Electrostatic discharge immunity test (Электромагнитная совместимость. Часть 4-2. Методы испытаний и измерений. Испытание на невосприимчивость к электростатическому разряду)

IEC 61000-4-3:2010 Electromagnetic compatibility (EMC) — Part 4-3: Testing and measurement techniques — Radiated, radio-frequency, electromagnetic field immunity test (Электромагнитная совместимость. Часть 4-3. Методики испытаний и измерений. Испытание на устойчивость к воздействию электромагнитного поля с излучением на радиочастотах)

IEC 61000-4-4:2012 Electromagnetic compatibility (EMC) — Part 4-4: Testing and measurement techniques — Electrical fast transient/burst immunity test (Электромагнитная совместимость. Часть 4-4. Методы испытаний и измерений. Испытание на невосприимчивость к быстрым переходным процессам и всплескам)

IEC 61000-4-5:2014 Electromagnetic compatibility (EMC) — Part 4-5: Testing and measurement techniques — Surge immunity test (Электромагнитная совместимость. Часть 4-5. Методики испытаний и измерений. Испытание на невосприимчивость к выбросу напряжения)

IEC 61000-4-6:2013 Electromagnetic compatibility (EMC) — Part 4-6: Testing and measurement techniques — Immunity to conducted disturbances, induced by radio-frequency fields (Электромагнитная совместимость. Часть 4-6. Методики испытаний и измерений. Защищенность от помех по цепи питания, наведенных радиочастотными полями)

IEC 61000-4-8:2009 Electromagnetic compatibility (EMC) — Part 4-8: Testing and measurement techniques — Power frequency magnetic field immunity test (Электромагнитная совместимость. Часть 4-8: Методики испытаний и измерений. Испытание на помехоустойчивость в условиях магнитного поля промышленной частоты)

IEC 61000-4-11:2004 Electromagnetic compatibility (EMC) — Part 4-11: Testing and measurement techniques — Voltage dips, short interruptions (Электромагнитная совместимость. Часть 4-11. Методики испытаний и измерений. Кратковременные понижения напряжения, короткие отключения)

IEC 61000-4-13:2009 Electromagnetic compatibility (EMC) — Part 4-13: Testing and measurement techniques — Harmonics and interharmonics including mains signalling at a.c. power port, low frequency immunity tests (Электромагнитная совместимость. Часть 4-13. Методики испытаний и измерений. Испытания низкочастотной помехозащитности от воздействия гармоник и промежуточных гармоник, включая сетевые сигналы, передаваемые в сеть переменного тока)

IEC 61000-4-28:2009 Electromagnetic compatibility (EMC) — Part 4-28: Testing and measurement techniques — Variation of power frequency, immunity test for equipment with input current not exceeding 16 A per phase (Электромагнитная совместимость. Часть 4-28. Методики испытаний и измерений. Испытание на помехоустойчивость в зависимости от изменения частоты питания для оборудования, рассчитанного на входной ток не выше 16 А на фазу)

IEC 61058-1:2008 Switches for appliances — Part 1: General requirements (Выключатели для электрических приборов бытового и аналогичного назначения. Часть 1. Общие требования)

IEC 61210:2010 Connecting devices — Flat quick-connect terminations for electrical copper conductors — Safety requirements (Устройства соединительные. Плоские быстросоединяемые выводы для электрических медных проводов. Требования безопасности)

IEC 61249 (все части) Materials for printed boards and other interconnecting structures (Материалы для печатных плат и других структур межсоединений)

IEC 61558-2-6:2009 Safety of transformers, reactors, power supply units and similar products for supply voltages up to 1100 V — Part 2-6: Particular requirements and tests for safety isolating transformers and power supply units incorporating safety isolating transformers (Трансформаторы, реакторы, блоки питания и аналогичные изделия на напряжение питания до 1100 В. Безопасность. Часть 2-6. Частные требования и испытания изолирующих трансформаторов безопасности и встроенных в них блоков питания)

IEC 61558-2-16:2013 Safety of transformers, reactors, power supply units and similar products for supply voltages up to 1100 V — Part 2-16: Particular requirements and tests for switch mode power supply units and transformers for switch mode power supply units (Безопасность преобразователей, реакторов, блоков питания и аналогичных изделий на напряжение до 1100 В. Часть 2-16. Частные требования к блокам питания в режиме переключения и преобразователям к ним и испытания)

IEC 61643-11:2011 Low-voltage surge protective devices — Part 11: Surge protective devices connected to low-voltage power systems — Requirements and test methods (Устройства защиты от перенапряжений низковольтные. Часть 11. Устройства защиты от перенапряжений, присоединенные к низковольтным системам распределения электроэнергии. Требования и методы испытаний)

IEC 62326 (все части) Printed boards (Платы печатные)

CISPR 11:2009 Industrial, scientific and medical equipment — Radio-frequency disturbance characteristics — Limits and methods of measurement (Оборудование радиочастотное промышленное, научно-исследовательское, медицинское. Характеристики электромагнитных помех. Предельные значения и методы измерения)

CISPR 14-1:2005 Electromagnetic compatibility — Requirements for household appliances, electric tools and similar apparatus — Part 1: Emission (Электромагнитная совместимость. Требования к бытовым электроприборам, электроинструментам и аналогичной электроаппаратуре. Часть 1: Эмиссия.)

CISPR 22:2008, Information technology equipment — Radio disturbance characteristics — Limits and methods of measurement (Оборудование информационной техники. Характеристики радиопомех. Предельные значения и методы измерения)

ISO 16484-2:2004 Building automation and control systems (BACS) — Part 2: Hardware (Системы автоматизации и контроля в строительстве. Часть 2. Аппаратное обеспечение)

2 Термины и определения

В настоящем стандарте применяют следующие термины и определения.

Там, где используют термины «напряжение» и «ток», они означают среднеквадратичные значения, если не указано иное.

2.1 Определения, касающиеся номинальных характеристик, напряжения, частоты тока и потребляемой мощности

2.1.1 номинальное напряжение, ток, частота или мощность (rated voltage, current, frequency or wattage): Напряжение, ток, частота или мощность, определенные для **управляющего устройства** изготовителем.

Примечание 1 — Для трехфазного питания номинальным напряжением является линейное напряжение.

2.1.2 диапазон номинального напряжения, тока, частоты или мощности (rated voltage, current, frequency or wattage range): Диапазоны напряжения, тока, частоты или мощности, определенные для **управляющего устройства** изготовителями и выраженные нижним и верхним значениями.

2.1.3 рабочее напряжение (working voltage): Максимальное среднеквадратическое значение напряжения переменного или постоянного токов, которое может возникнуть на любой части изоляции, когда прибор питается номинальным напряжением.

Примечания

1 **Переходные перенапряжения** игнорируют.

2 Условия разомкнутой цепи и условия нормальной работы принимают во внимание.

2.1.4 сверхнизкое напряжение, СНН (extra-low voltage, ELV): Номинальное напряжение, не превышающее 50 В между проводниками и между проводниками и землей, а для трехфазных соединений — не превышающее 50 В между линейными проводниками и 29 В между линейными проводниками и нейтралью.

Примечания

1 Данные значения взяты из IEC 60335-1:2010, определение 3.4.1.

2 В настоящем стандарте уровни **СНН** при использовании в определенном оборудовании, определенные соответствующим стандартом на это оборудование, могут быть декларированы для **управляющих устройств**, применяемых в или с таким оборудованием при внешних условиях, определенных стандартом на оборудование.

2.1.5 безопасное сверхнизкое напряжение, БСНН (safety extra-low voltage, SELV): Номинальное напряжение между проводниками и между проводниками и землей, используемое в **системе БСНН** или **системе ЗСНН**, не превышающее 42 В между проводниками, а в случае трехфазных цепей не превышающее 24 В между проводами и нейтралью, при напряжении холостого хода, не превышающем 50 В и 29 В, соответственно, которое подается от аккумулятора или, при подаче от сети с более высоким напряжением, обеспечивается **защитным разделительным трансформатором** или преобразователем с отдельными обмотками.

Примечания

1 Предельные значения напряжения предполагают, что на **защитный разделительный трансформатор** подается его номинальное напряжение.

2 Преобразователи с отдельными обмотками, обеспечивающие надлежащую изоляцию, рассматривают в IEC 61558-2-6 и IEC 61558-2-16.

3 См. также 2.1.20 **системы БСНН** и 2.1.21 **системы ЗСНН**.

2.1.6 защитный разделительный трансформатор (safety isolating transformer): Трансформатор, первичная обмотка которого электрически отделена от вторичной обмотки изоляцией, равноценной как минимум **двойной изоляции** или **усиленной изоляции**, и который предназначен для питания цепей **безопасного сверхнизкого напряжения**.

2.1.7 **одинаковая полярность** (same polarity): Такая взаимосвязь между **токоведущими частями**, что соединение между ними дает возможность току течь через нагрузку, и этот ток, соответственно, ограничен нагрузкой.

2.1.8 Утратил силу.

2.1.9 **изолированная ограниченная вторичная цепь** (isolated limited secondary circuit): Цепь изолированной вторичной обмотки трансформатора максимальной мощностью 100 ВА и значением напряжения холостого хода вторичной цепи не более 1000 В.

2.1.10 **ведомый режим** (pilot duty): Режим работы, при котором максимальная электрическая нагрузка управляется вспомогательными средствами, такими как реле или контакторы.

2.1.11 **переходное перенапряжение** (transient overvoltage): Перенапряжение длительностью несколько миллисекунд или менее, колебательное или неколебательное, обычно быстро затухающее.

[Источник: IEC 60050-604:1987, 604-03-13]

2.1.12 **номинальное импульсное напряжение** (rated impulse voltage): Допустимое импульсное напряжение, установленное для оборудования или для его части изготовителем, характеризующее способность изоляции выдерживать перенапряжения.

2.1.13 **класс перенапряжения** (overvoltage category): Число, характеризующее условия переходного перенапряжения.

Примечание 1 — Используют классы перенапряжения I, II, III и IV. См. приложение L.

2.1.14 **открытая токопроводящая часть** (exposed-conductive-part): Токопроводящая часть оборудования, до которой можно дотронуться, и которая обычно не находится под напряжением, но которая может оказаться под напряжением при повреждении **основной изоляции**.

Примечание 1 к определению: — Токопроводящая часть **управляющего устройства**, которая может оказаться под напряжением только в результате контакта с **открытой токопроводящей частью**, не рассматривается самостоятельно в качестве открытой токопроводящей части.

[Источник: IEC 60050-195:1998, 195-06-10, изменено — добавлено примечание 1 к определению.]

2.1.15 **(токопроводящий) экран** ((conductive) screen): Токопроводящая часть, которая отгораживает или отделяет электрические цепи и/или проводники.

[Источник: IEC 60050-195:1998, Изменение 1:2001, 195-02-38]

2.1.16 **(электро)защитный экран** ((electrically) protective screen): **Токопроводящий экран**, применяемый для отделения электрических цепей и/или проводов от опасных токоведущих частей.

[Источник: IEC 60050-195:1998, Изменение 1:2001, 195-06-17]

2.1.17 **(электро)защитное экранирование** ((electrically) protective screening): Отделение электрических цепей и/или проводов от **опасных токоведущих частей** при помощи **электрозащитного экрана**, присоединенного к защитной системе **выравнивания потенциалов**, предназначенной для защиты от поражения электрическим током.

[Источник: IEC 60050-195:1998, Изменение 1:2001, 195-06-18]

2.1.18 **простое разделение** (simple separation): Разделение между цепями или между цепью и землей посредством **основной изоляции**.

[Источник: IEC 61140:2001, 3.23].

2.1.19 **(электро)защитное разделение** ((electrically) protective separation): Отделение одной электрической цепи от другой посредством:

- двойной изоляции или
- основной изоляции и электрозащитного экранирования, или
- усиленной изоляции.

[Источник: IEC 60050-195:1998, Изменение 1:2001, 195-06-19]

2.1.20 **система БСНН** (SELV system): Электрическая система, в которой напряжение не может превышать СНН:

- при нормальных условиях и
- при условиях единичной **неисправности**, включая **неисправности** заземления в других цепях.

[Источник: IEC 61140:2001, 3.26.1]

2.1.21 **система ЗСНН** (PELV system): Электрическая система, в которой напряжение не может превышать СНН:

- при нормальных условиях и

- при условиях единичной **неисправности**, за исключением **неисправностей** заземления в других цепях.

[Источник: IEC 61140:2001, 3.26.2]

2.2 Определение различных типов управляющих устройств в зависимости от назначения

2.2.1 **электрическое управляющее устройство** (electrical control): Устройство, используемое в, на или совместно с оборудованием в целях изменения или модификации выходных характеристик этого оборудования, реализуемых путем включения, передачи и срабатывания.

Примечания

1 Здесь и далее **электрическое управляющее устройство** обозначают как «**управляющее устройство**».

2 Как минимум одна из этих фаз должна быть электрической или электронной.

2.2.2 **ручное управляющее устройство** (manual control): **Управляющее устройство**, в котором **запуск** осуществляется путем **приведения в действие** и в котором **передача** и **срабатывание** осуществляются непосредственно и без преднамеренной задержки времени.

2.2.3 **автоматическое управляющее устройство** (automatic control): **Управляющее устройство**, в котором управление хотя бы одной из фаз осуществляется не вручную.

2.2.4 **управляющее устройство с чувствительным элементом** (sensing control): **Автоматическое управляющее устройство**, в котором **запуск** осуществляется элементом, чувствительным к определенной заявленной **воздействующей величине**, например температуре, току, влажности, освещенности, уровню жидкости, положению, давлению или скорости.

2.2.5 **управляющее устройство термического действия** (thermally operated control): Автоматическое управляющее устройство, в котором передача осуществляется тепловым первичным приводом.

2.2.6 **терморегулятор** (thermostat): **Управляющее устройство с термочувствительным элементом** циклического действия, которое предназначено для поддержания температуры между двумя определенными значениями при нормальных условиях работы и которое может иметь средства для **настройки пользователем**.

2.2.7 **термоограничитель** (temperature limiter): **Управляющее устройство с термочувствительным элементом** циклического действия, которое предназначено для поддержания температуры ниже или выше определенного значения при нормальных условиях работы и которое может иметь средства для **настройки пользователем**.

Примечание 1 — **Термоограничитель** может быть с автоматическим или ручным возвратом. Он не осуществляет обратного срабатывания во время нормального **рабочего цикла** прибора.

2.2.8 **термовыключатель** (thermal cut-out): **Управляющее устройство с термочувствительным элементом** циклического действия, которое предназначено для поддержания температуры ниже или выше определенного значения при ненормальных условиях работы и которое не имеет средств для **настройки пользователем**.

Примечания

1 **Термовыключатель** может быть с автоматическим или ручным возвратом.

2 Обычно **термовыключатель** осуществляет **действие типа 2**.

2.2.9 Утратил силу.

2.2.10 **регулятор энергии** (energy regulator): **Управляющее устройство** с циклическим действием, которое изменяет энергию на нагрузке и которое может иметь средства для **настройки пользователем** среднего значения потребляемой энергии.

Примечание 1 — Отношение периода включено к периоду включено плюс выключено определяет среднюю потребляемую энергию.

2.2.11 **управляющее устройство с отсчетом времени** (time-based control): **Автоматическое управляющее устройство**, в котором **передача** осуществляется при помощи **первичного привода** с отсчетом времени или электрической цепью с отсчетом времени.

2.2.12 **управляющее устройство электрического действия** (electrically operated control): **Автоматическое управляющее устройство**, в котором **передача** осуществляется электрическим **первичным приводом**, **срабатывание** которого управляется электрической цепью и происходит без преднамеренной значительной задержки.

Примечания

1 Примером является реле.

2 Реле замедленного действия может быть **управляющим устройством электрического действия** или **управляющим устройством с отсчетом времени** по соглашению между испытателем и изготовителем.

2.2.13 таймер (timer): Управляющее устройство с отсчетом времени, которое требует приведения в действие перед началом следующего цикла.

Примечание 1 — В ходе цикла может потребоваться внешний электронный или механический сигнал перед переходом из положения покоя к продолжению цикла. Примером является программатор.

2.2.14 реле времени (time switch): Управляющее устройство с отсчетом времени, которое запускает следующий цикл после выполнения предыдущего.

Примечание 1 — Примером является суточное **управляющее устройство** на аккумуляторном нагревателе.

2.2.15 реле защиты двигателя (motor protector): Автоматическое управляющее устройство, которое предназначено специально для защиты обмоток электрического двигателя от перегрева.

2.2.16 устройство тепловой защиты двигателя (thermal motor protector): Автоматическое управляющее устройство, встроенное в или на двигатель, которое предназначено специально для защиты двигателя от перегрева при работе с перегрузкой или отказе при запуске.

Примечания

1 Через **управляющее устройство** протекает ток двигателя и оно чувствительно к температуре и току двигателя.

2 **Управляющее устройство** может быть перезапущено (вручную или автоматически), когда его температура снизится до температуры перезапуска.

2.2.17 клапан с электроприводом (electrically operated valve): Автоматическое управляющее устройство, в котором **передача** осуществляется электрическим **первичным приводом** и в котором **срабатывание** контролирует поток жидкости или газа.

2.2.18 механизм с электроприводом (electrically operated mechanism): Автоматическое управляющее устройство, в котором **передача** осуществляется электрическим **первичным приводом** и в котором **срабатывание** контролирует механическое устройство.

Примечания

1 Примером является блокировка крышки центрифуги с электроприводом.

2 Электрический двигатель не входит в данное определение.

2.2.19 рабочее управляющее устройство (operating control): Управляющее устройство, которое запускает или регулирует оборудование при нормальной **работе**.

2.2.20 защитное управляющее устройство (protective control): Управляющее устройство, **срабатывание** которого предназначено для предотвращения опасной ситуации при ненормальной **работе** оборудования.

2.2.21 многозадачное управляющее устройство (multipurpose control): Электрическое **управляющее устройство**, которое может быть классифицировано и использовано для более одного назначения.

Примечание 1 — Примером **многозадачного управляющего устройства** является **терморегулятор**, который также используют как **термоограничитель**.

2.2.22 многоцелевое управляющее устройство (multifunctional control): Электрическое **управляющее устройство**, которое имеет более одной функции.

Примечание 1 — Примером **многоцелевого управляющего устройства** является комбинация **терморегулятора** и регулятора влажности.

2.2.23 система (system): Управляющее устройство, датчики и исполнительные механизмы управляющего устройства, относящиеся к какому-либо применению или процессу.

2.3 Определения, касающиеся функций управляющих устройств

2.3.1 запуск (initiation): Изменение в той фазе работы **управляющего устройства**, которая необходима для осуществления **передачи** и **срабатывания**.

2.3.2 передача (transmission): Основная промежуточная фаза между **запуском и срабатыванием**, необходимая для функционирования управляющего устройства.

Примечание 1 — Она включает, но не ограничивается использованием:

a) линий/протоколов связи;

b) дополнительного аппаратного и/или программного обеспечения;

c) ИК/ВЧ **передачу** или

комбинаций от a) до c) через интернет с использованием, например, модемов, переносных телефонов и пр.

2.3.3 срабатывание/работа (operation): Изменение в той фазе работы **управляющего устройства**, которая изменяет входной сигнал оборудования или его части.

2.3.4 автоматическое действие (automatic action): Действие автоматического управляющего устройства, в котором передача и срабатывание производятся запуском, который не является результатом приведения в действие.

2.3.5 автоматическое действие с медленным замыканием или медленным размыканием (slow-make slow-break automatic action): Режим **срабатывания**, при котором скорость замыкания и/или размыкания прямо пропорциональна скорости изменения **воздействующей величины** или скорости движения **первичного привода**.

Примечание 1 — Данное действие можно применять при замыкании или размыкании, или при обоих действиях.

2.3.6 ручное действие (manual action): Действие автоматического управляющего устройства или ручного управляющего устройства, в котором передача и срабатывание производятся путем запуска, который является результатом приведения в действие.

2.3.7 приведение в действие (actuation): Перемещение **приводного элемента управляющего устройства** пользователем при помощи руки, ноги или путем иного действия человека.

2.3.8 фиксированное положение (located position): Положение **приводного элемента**, в которое он возвращается, если будет отпущен после незначительного перемещения.

2.3.9 промежуточное положение (intermediate position): Любое положение **приводного элемента** вблизи **фиксированного положения**, в котором **приводной элемент** может находиться и в котором **срабатывание управляющего устройства** является промежуточным

2.3.10 воздействующая величина (activating quantity): Физическая характеристика среды, изменение или устойчивость которой должны восприниматься чувствительным элементом.

2.3.11 значение срабатывания (operating value): Значение соответствующей температуры, давления, тока и пр., при котором **управляющее устройство с чувствительным элементом** срабатывает при повышении или снижении **воздействующей величины**.

2.3.12 время срабатывания (operating time): Продолжительность времени или разность во времени между любыми двумя электрическими или механическими действиями, выполняемыми **управляющим устройством с отсчетом времени** в процессе **автоматического действия**.

2.3.13 последовательность срабатывания (operating sequence): Назначенная последовательность, порядок или программа, по которой **срабатывание** электрических или механических **функций управляющего устройства** должно возникнуть как результат **автоматического** или **ручного действия управляющего устройства**.

Примечание 1 — Последовательность срабатывания включает в себя программу размыкания или замыкания контактов в любом **фиксированном положении**, **промежуточном положении** или **положении настройки** изготовителем управляющего устройства или **настройки** пользователем.

2.3.14 значение реакции (response value): Значение срабатывания, время срабатывания или последовательность срабатывания, которые связывают управляющее устройство с определенным оборудованием.

2.3.15 свободное расцепление (trip-free): **Автоматическое действие** с возвращаемым **приводным элементом**, в котором **автоматическое действие** не зависит от движения или положения механизма возврата.

2.3.16 ток утечки (leakage current): Все токи, включая емкостные токи, которые могут протекать между открытыми проводящими поверхностями прибора и землей или другими открытыми проводящими поверхностями прибора.

2.3.17 настройка (setting): Механическая установка в заданное положение части **управляющего устройства** для выбора значения **срабатывания**.

2.3.18 настройка изготовителем управляющего устройства (setting by the control manufacturer): **Настройка**, проведенная изготовителем управляющего устройства, которая не предназначена для изменения изготовителем оборудования, монтажником или пользователем.

2.3.19 настройка изготовителем оборудования (setting by the equipment manufacturer): **Настройка**, проведенная изготовителем оборудования, которая не предназначена для изменения **монтажником** или **пользователем**.

2.3.20 настройка монтажником (setting by the installer): **Настройка**, проведенная **монтажником**, в соответствии с инструкциями **изготовителя оборудования** или **изготовителем управляющего устройства**, которая не предназначена для изменения **пользователем**.

2.3.21 настройка пользователем (setting by the user): Выбор значения **срабатывания** посредством **приведения в действие**, выполняемого пользователем.

2.3.22 уставка (set point): **Значение**, выбранное при **настройке**.

2.3.23 регулируемая уставка (adjustable set point): Множество значений в пределах заявленного диапазона значений, которые могут быть выбраны при **настройке**.

2.3.24 рабочий цикл (duty cycle): Все автоматические и ручные действия, участвующие в одном цикле **срабатывания** управляемого оборудования от начала до конца.

2.3.25 цикл работы контакта (cycle of contact operation): Одно действие замыкания и одно последующее действие размыкания контакта или одно действие размыкания и одно последующее действие замыкания контакта.

2.3.26 отклонение срабатывания (operating differential): Разность между верхней и нижней величиной значения **срабатывания**.

2.3.27 регулируемое отклонение (adjustable differential): Возможность изменить или заменить **отклонение срабатывания** в номинальных пределах посредством **срабатывания** механизма, приводимого в действие вручную.

2.3.28 постоянное отклонение (fixed differential): Отклонение срабатывания, которое не может быть изменено относительно **настройки** изготовителем.

2.3.29 максимальное рабочее давление, максимальное номинальное давление (maximum working pressure, maximum rated pressure): Заявленное максимальное рабочее давление линии или **системы**, которое может воздействовать на **управляющее устройство** или его часть.

2.3.30 максимальная температура $T_{\text{макс}}$ (maximum temperature T_{max}): Заявленное максимальное постоянное значение температуры окружающей среды, которому подвергается **переключающая головка** при нормальном режиме **работы**.

2.3.31 функция управления, приводимая в действие дистанционно (remotely actuated control function): Функция, обеспечивающая **срабатывание управляющих устройств** от внешних устройств.

Примечание 1 — Это включает, но не ограничивается, использованием:

- a) линий/протоколов связи;
- b) дополнительных технических средств и/или программного обеспечения;
- c) ИК/ВЧ **передачу**; или

всех комбинаций от a) до c) через интернет с использованием, например, модемов, переносных телефонов и пр.

2.3.32 безопасное выключение (safety shut-down): Изменение в состоянии всех электрических выходов так, что все критические, с точки зрения безопасности, выходы **управляющего устройства** перешли в безопасное состояние, включающее отключение.

2.4 Определения, относящиеся к отключению и прерыванию цепи

Некоторые **управляющие устройства** могут включать в себя больше одной формы отключения или прерывания цепи.

2.4.1 отключение всех полюсов (all-pole disconnection): Для однофазных приборов переменного тока и для приборов постоянного тока отключение обоих питающих проводов одним выключающим действием, а для приборов, присоединенных к более чем двум питающим проводам, отключение всех питающих проводов, за исключением заземляющего провода, одним выключающим действием.

Примечание 1 — Провод защитного заземления не рассматривают как провод питания.

2.4.2 полное отключение (full disconnection): Размыкание контактов на всех полюсах питания, кроме заземления, так, чтобы обеспечить эквивалент **основной изоляции** между цепью питания и теми частями, которые предназначены для отключения.

Примечания

1 Существуют требования к электрической прочности и размерам.

2 Если количество полюсов **управляющего устройства** равно количеству полюсов питания оборудования, к которому оно присоединено, **полное отключение** обеспечивает **отключение всех полюсов**.

3 См. также приложение Н.

2.4.3 микроотключение (micro-disconnection): Размыкание контактов как минимум на одном полюсе, достаточное, чтобы обеспечить функциональную безопасность.

Примечания

1 Существует требование к электрической прочности зазора контакта, но требования к размеру отсутствуют.

2 **Микроотключение** означает, что для **управляющих устройств без чувствительного элемента** функция, управляемая отключением, является безопасной, а для **управляющих устройств с чувствительным элементом** она является безопасной в пределах значений **воздействующих величин**, заявленных в требовании 36 таблицы 1.

3 См. также приложение Н.

2.4.4 микропрерывание (micro-interruption): Прерывание цепи путем размыкания контактов, путем циклического действия или нециклического действия, которое не обеспечивает **полного отключения** или **микроотключения**.

Примечания

1 Требования к электрической прочности или размерам отсутствуют для зазора контакта.

2 См. также приложение Н.

2.4.5 положение ВЫКЛЮЧЕНО (OFF position): Положение, обеспечивающее визуальную или предполагаемую индикацию **полного отключения** или **микроотключения**.

2.4.6 См. приложение Н.

2.5 Определения типов управляющих устройств в соответствии с конструкцией

2.5.1 интегрированное управляющее устройство (integrated control): **Управляющее устройство**, которое зависит от правильного монтажа и закрепления в оборудовании и которое может быть испытано только в комбинации с соответствующими частями оборудования.

Примечания

1 Оборудование может использовать электричество, газ, нефтепродукты, твердое топливо или их комбинацию.

2 **Интегрированное управляющее устройство** также означает **управляющее устройство**, которое является частью более сложного **управляющего устройства** (электрического или неэлектрического).

2.5.2 встроенное управляющее устройство (incorporated control): **Управляющее устройство**, предназначенное для встраивания в или на оборудование, но которое может быть испытано отдельно.

Примечания

1 Факт того, что **встроенное управляющее устройство** может быть испытано отдельно, не означает, что его можно не испытывать в оборудовании, как указано в 4.3.1.1.

2 Оборудование может использовать электричество, газ, нефтепродукты, твердое топливо или их комбинацию.

3 **Встроенное управляющее устройство** также означает **управляющее устройство**, предназначенное для встраивания в или на более сложное **управляющее устройство** (электрическое или неэлектрическое).

2.5.3 управляющее устройство, встроенное в шнур (in-line cord control): **Управляющее устройство** в отдельном корпусе, предназначенное для подключения к питанию и оборудованию посредством гибких шнуров, приборных вводов или розеток, и которое предназначено для **приведения в действие** вручную.

Примечание 1 — Предохранитель в вилке не рассматривают как часть **управляющего устройства**.

2.5.4 автономное управляющее устройство (free-standing control): **Управляющее устройство**, **встроенное в шнур**, предназначенное для установки на столе или на полу.

Примечание 1 — Устройство можно приводить в действие рукой, ногой или каким-либо другим действием человека.

2.5.5 управляющее устройство с независимым монтажом (independently mounted control): **Управляющее устройство**, предназначенное для постоянного присоединения к **стационарной проводке**, но монтируемое на удалении от управляемого оборудования.

Примечание 1 — Устройство может быть предназначено:

- для монтажа на поверхности, в частности, на стене;
- для скрытого монтажа, в частности, в полости в стене, тогда монтаж должен быть возможен спереди;
- для монтажа на панели, в частности, на или в панели **управляющего устройства**, тогда установка может быть возможна сзади.

2.5.6 устройство, управляемое натяжением шнура (pull-cord actuated control): **Управляющее устройство**, предназначенное для монтажа в или на оборудовании и приводимое в действие посредством **натяжения шнура**.

с 2.5.7 по 2.5.10 См. приложение H.

2.5.11 двухступенчатое приведение в действие (two-step actuation): Последовательное выполнение двух отдельных перемещений **приводного элемента**.

2.6 Определения типов автоматического действия управляющих устройств в соответствии с процедурой испытаний

2.6.1 действие типа 1 (type 1 action): Автоматическое действие, для которого технологический допуск и отклонение значения срабатывания, времени срабатывания или последовательности срабатывания не были заявлены и испытаны по настоящему стандарту.

Примечание 1 — Действие типа 1 делится на подклассы, как указано в 6.4.

2.6.2 действие типа 2 (type 2 action): Автоматическое действие, для которого технологический допуск и отклонение значения срабатывания, времени срабатывания или последовательности срабатывания были заявлены и испытаны по настоящему стандарту.

Примечание 1 — Действие типа 2 делится на подклассы, как указано в 6.4.

2.7 Определения, касающиеся защиты от поражения электрическим током

2.7.1 токоведущая часть (live part): Проводящая часть, предназначенная для подключения к напряжению при **нормальной эксплуатации**, включая нейтральный провод, кроме PEN-проводника.

2.7.1.1 опасная токоведущая часть (hazardous live part): **Токоведущая часть**, которая, при определенных условиях внешнего воздействия, может привести к поражению электрическим током.

2.7.2 управляющее устройство класса 0 (class 0 control): **Управляющее устройство**, в котором защита от поражения электрическим током обеспечивается **основной изоляцией**.

Примечания

1 Это означает, что в нем отсутствуют средства для присоединения доступных проводящих частей, если есть, к **защитному проводу стационарной проводки** оборудования; надежность в случае **отказа основной изоляции** обеспечивается только **окружающей средой**.

2 Зажим заземления допускается только для целей обеспечения непрерывности или функциональных (в отличие от защитных) целей.

2.7.3 управляющее устройство класса 0I (class 0I control): **Управляющее устройство, встроенное в шнур**, имеющее как минимум повсюду **основную изоляцию** и оснащенное зажимом заземления, с **несъемным шнуром** без заземляющего провода и с вилкой без заземляющего контакта, которая не может быть введена в розетку с заземляющим контактом.

Примечание 1 — Зажим заземления допускается только для целей обеспечения непрерывности (в отличие от защитных целей).

2.7.4 управляющее устройство класса I (class I control): **Управляющее устройство**, в котором защита от поражения электрическим током зависит не только от **основной изоляции**, но которое включает в себя дополнительные меры безопасности, такие как средства для соединения доступных токо-

проводящих частей с защитным (заземляющим) проводом **стационарной проводки** оборудования, таким образом, чтобы доступные токопроводящие части не могли оказаться под напряжением в случае **отказа основной изоляции**.

Примечания

1 Данная мера включает в себя **защитный провод** как часть гибкого шнура или кабеля. Если **управляющие устройства класса I** оснащены двухжильным гибким шнуром или кабелем, оснащенным вилкой, которая не может быть введена в розетку с заземляющим контактом, их защита соответствует классу 0, но обеспечение заземления оборудования во всех других отношениях должно полностью соответствовать требованиям к классу I.

2 **Управляющие устройства класса I** могут иметь части с **двойной изоляцией** или части, обеспечивающие защиту от поражения электрическим током путем **БСНН** или **ЗСНН**.

2.7.5 управляющее устройство класса II (class II control): Управляющее устройство, в котором защита от поражения электрическим током обеспечивается как **основной изоляцией**, так и дополнительными защитными мерами, в частности **двойной изоляцией** или **усиленной изоляцией**. Эти меры не включают средства защитного заземления и не зависят от условий монтажа.

Примечания

1 Такое **управляющее устройство** может быть одним из типов, определенных в 2.7.5.1—2.7.5.3.

2 **Управляющие устройства класса II** могут иметь части, обеспечивающие защиту от поражения электрическим током с использованием **БСНН**.

3 **Управляющие устройства класса II** не могут иметь части, обеспечивающие защиту от поражения электрическим током с использованием **ЗСНН**, поскольку цепи требуют присоединения к зажиму заземления.

2.7.5.1 управляющее устройство класса II с изолирующим кожухом (insulation-encased class II control): Управляющее устройство, имеющее прочный и практически сплошной кожух из изоляционного материала, который покрывает все металлические части, за исключением мелких деталей, таких как маркировочные таблички, винты и заклепки, которые изолированы от **токоведущих частей** изоляцией, по крайней мере, эквивалентной **усиленной изоляции**.

2.7.5.2 управляющее устройство класса II с металлическим кожухом (metal-encased class II control): Управляющее устройство, имеющее практически сплошной металлический кожух, в котором повсюду используется **двойная изоляция**, за исключением тех частей, где использована **усиленная изоляция**, поскольку применение **двойной изоляции** там явно неосуществимо.

2.7.5.3 управляющее устройство класса II с комбинированным изолирующим/металлическим кожухом (combination insulation-encased/metal-encased class II control): Управляющее устройство, которое является комбинацией типов, описанных в 2.7.5.1 и 2.7.5.2

Примечание 1 — Кожух полностью изолированного управляющего устройства класса II может образовывать часть или всю дополнительную изоляцию или усиленную изоляцию. Если управляющее устройство с двойной изоляцией и/или усиленной изоляцией по всей площади имеет заземляющий зажим или заземляющий контакт, то его рассматривают как управляющее устройство конструкции класса 0I или I.

2.7.6 управляющее устройство класса III (class III control): Управляющее устройство, использующее ограничение напряжения до значений **СНН** в качестве средства защиты от поражения электрическим током как основной защиты и

- без средств защиты от **неисправности**;
- питание которого присоединено только к **системе БСНН** или **системе ЗСНН**, формируя часть такой **системы**;
- где внутренние цепи не работают при напряжении, превышающем **СНН**;
- где в случае единичной **неисправности в управляющем устройстве** не может появиться или быть сгенерировано напряжение прикосновения установившегося режима, превышающее уровень **СНН**; и
- не предусматривает средств для присоединения **защитного провода**.

2.7.7 съёмная часть (detachable part): Часть, которая может быть удалена или открыта без помощи **инструмента** и которая не выдерживает испытание по 11.11.1.5.

2.7.8 доступная часть или доступная поверхность (accessible part or accessible surface): Часть или поверхность, которой можно коснуться испытательным пальцем, изображенным на рисунке 2, когда **управляющее устройство** смонтировано как при **нормальной эксплуатации**, и после того, как **съёмные части** удалены.

2.7.9 функциональная изоляция (functional insulation): Изоляция между **токоведущими частями**, которые имеют между собой разницу потенциалов, и которым необходима изоляция для правильного **срабатывания управляющего устройства** или управляемого оборудования (L-L)

Примечание 1 — В 2.7.9—2.7.12 используют следующие сокращения:

L — токоведущая часть;

A — **доступная часть** (проводящая или изолирующая поверхность);

I — промежуточная часть.

2.7.10 основная изоляция (basic insulation): Изоляция **токоведущих частей** для обеспечения основной защиты от поражения электрическим током (L-A или L-I).

Примечания

1 **Основная изоляция** включает изоляцию между **токоведущими частями** и

- промежуточными токопроводящими частями или металлической фольгой, покрывающей изолирующие промежуточные поверхности (для ситуации класса II);

- доступными токопроводящими частями (для ситуаций класса 0, 0I, I);

- токопроводящими частями, соединенными с доступными токопроводящими частями (для ситуаций класса 0, 0I, I);

- металлической фольгой, покрывающей доступные изолирующие поверхности (ситуация класса 0).

2 Ранее **основная изоляция** считалась частью **функциональной изоляции**.

2.7.11 дополнительная изоляция (supplementary insulation): Независимая изоляция, применяемая в дополнение к **основной изоляции** для обеспечения защиты от поражения электрическим током в случае **неисправности основной изоляции (I-A)**.

Примечание 1 — **Дополнительная изоляция** включает изоляцию между промежуточными токопроводящими частями или металлической фольгой, покрывающей изолирующие промежуточные поверхности, и

- доступными токопроводящими частями (для ситуации класса II);

- токопроводящими частями, соединенными с открытыми токопроводящими частями (для ситуации класса II);

- металлической фольгой, покрывающей доступные изолирующие поверхности (для ситуации класса II).

2.7.12 усиленная изоляция (reinforced insulation): Единая **система изоляции токоведущих частей**, которая обеспечивает степень защиты от поражения электрическим током, эквивалентную **двойной изоляции** при условиях, указанных в настоящем стандарте (L-(I)-A).

Примечания

1 **Усиленная изоляция** включает изоляцию между **токоведущими частями** и

- доступными токопроводящими частями (для ситуации класса II);

- токопроводящими частями, соединенными с доступными токопроводящими частями (для ситуации класса II);

- металлической фольгой, покрывающей доступные изолирующие поверхности (ситуация класса II).

2 Термин «система изоляции» не означает, что изоляция должна быть одной однородной частью. Она может состоять из нескольких слоев, которые не могут быть испытаны отдельно как **дополнительная изоляция** или **основная изоляция**.

2.7.13 двойная изоляция (double insulation): Изоляция, состоящая из **основной изоляции** и **дополнительной изоляции** (ситуация класса II).

2.7.14 См. приложение Н.

2.7.15 эквипотенциальное соединение (equipotential bonding): Обеспечение электрических соединений между токоведущими частями, предназначенными для достижения эквипотенциальности

Примечание 1 — Эффективность эквипотенциального соединения зависит от частоты тока в соединении.

Эквипотенциальное соединение применяют для соединения любой токопроводящей части здания, не являющейся частью его электроустановки, которая отвечает за обеспечение электрического потенциала, обычно электрического потенциала локальной земли (внешняя проводящая часть) и любой проводящей части **управляющего устройства** или оборудования, или компонентов в установке, до которой можно дотронуться и которая обычно не находится под напряжением, но которая может оказаться под напряжением при повреждении **основной изоляции (открытая проводящая часть)**,

с основным **зажимом эквипотенциального соединения** в виде шины для того, чтобы привести эти части к единому потенциалу. Части, которые должны быть соединены в систему **эквипотенциального соединения**, включают в себя, например, защитные провода, **защитные провода заземления (PE-провода)**, совмещенные нулевой рабочий и защитный провода, **провода заземления (PEN-провода)**, зажимы защитного заземления **управляющих устройств** или оборудования, все токопроводящие части в строении, например металлические трубы (водопровод и канализация), металлические ванны, трубы систем центрального отопления, любые внутренние газовые трубы (которые также требуется изолировать от внешних газовых труб, шины заземления для антен и телекоммуникационных систем, все металлические части здания, использованные для таких конструкций, как настилы и металлоконструкции, а также провода для молниезащиты, и зависящий от электропроводки заземляющий электрод. Требования к **эквипотенциальному соединению** указаны в стандартах на электроустановки зданий. Эти требования относятся к системе **управляющих устройств**, состоящей из нескольких комплектующих частей (например, сенсоры, оконечные устройства, центральный элемент **управляющего устройства**, элементы взаимодействия), соединенных параллельно или через электропроводку здания.

[Источник: IEC 60050-195:1998, 195-01-10]

2.7.15.1 защитное эквипотенциальное соединение (protective-equipotential-bonding): Эквипотенциальное соединение для целей безопасности (защиты от поражения электрическим током).

Примечание 1 — Функциональное эквипотенциальное соединение определено в [МЭС 195-01-16].

[Источник: IEC 60050-195:1998, 195-01-15, изменено. Было добавлено «(защита от поражения электрическим током)».]

2.8 Определения, касающиеся компонентов управляющих устройств

2.8.1 чувствительный элемент (sensing element): Та часть **управляющего устройства**, которая предназначена для восприятия влияния **воздействующей величины**, которая вызывает срабатывание **автоматического действия управляющего устройства с чувствительным элементом**.

2.8.2 переключающая головка (switch head): **Управляющее устройство**, за исключением **чувствительных элементов**.

Примечание 1 — Если по конструкции невозможно отличить **переключающую головку** от **чувствительного элемента**, то тогда **управляющее устройство** целиком считают **чувствительным элементом**.

2.8.3 приводной элемент (actuating member): Часть, которая вручную передвигается, вытягивается, нажимается или поворачивается для **запуска действия управляющего устройства** или для его **настройки пользователем**.

Примечание 1 — Термин «**приводной элемент**» не включает в себя никаких устройств, таких как регулировочный винт, используемых для **настройки изготовителем управляющего устройства**, если такое устройство недостаточно заблокировано от дальнейшего движения или если требуется **инструмент для настройки изготовителем управляющего устройства**.

2.8.4 приводной механизм (actuating means): Любая часть, которая соединяет **приводной элемент с механизмом управляющего устройства**.

2.8.5 шнур (pull-cord): Гибкий **приводной элемент**, за который тянут для вызова **запуска**.

2.8.6 первичный привод (prime mover): Любое устройство, обеспечивающее создание механической энергии, необходимой для выполнения **автоматическим управляющим устройством функции передачи**; таким устройством может быть **электрическое управляющее устройство**, клапан с **электроприводом**, механизм с **электроприводом** или **управляющее устройство с отсчетом времени**.

Примечание 1 — Это может быть механизм, накапливающий механическую энергию (например, часовая пружина), электромагнитное устройство (например, электромотор или шаговый двигатель), электротермическое устройство (например, нагревательный элемент **регулятора энергии**) или любой другой механизм, создающий механическую энергию.

2.8.7 сцепление (clutch): Механическое устройство, посредством которого **приводной элемент** управляет первичным приводом либо **воздействующей величиной**, вызывая или допуская **запуск** или прекращение действия.

2.8.8 крышка, накладка (cover, cover plate): Деталь, которая доступна, когда **управляющее устройство** смонтировано как при **нормальной эксплуатации**, и которая может быть удалена только при помощи **инструмента**.

Примечание 1 — Не должно требоваться использование **специального инструмента** для ее удаления.

2.8.9 часть (или компонент) с безвинтовым креплением (screwless fixed part (or component)): **Доступная часть** (или компонент), которая после прикрепления, установки, монтажа или сборки в или на оборудовании или другом компоненте, или на специально подготовленном основании удерживается на месте при помощи определенных средств, которые не зависят от винтов.

Примечания

1 Разборка или удаление может потребовать использования **инструмента**, применяемого или непосредственно к этой детали (или компоненту), или для получения доступа к удерживающим средствам.

2 Следующее является некоторыми примерами, которые не рассматривают как **части или компоненты с безвинтовым креплением**:

- части компонентов, закрепляемые на постоянной основе с помощью заклепок, клея или аналогичных средств;
- плоские втычные соединители;
- безвинтовые зажимы;
- стандартные вилки и розетки;
- стандартные приборные соединители, даже если они имеют дополнительные замковые устройства для предотвращения разъединения одним действием;
- сменные лампы с байонетным патроном;
- скрученные конструкции;
- конструкции с фиксацией трением.

2.9 Определения типов зажимов и соединений в управляющих устройствах

2.9.1 колонковый зажим (pillar terminal): Зажим с отверстием или полостью, куда вставляют провод, который зажимают стержнем одного или нескольких винтов.

Примечание 1 — Давление прижима может быть приложено непосредственно стержнем винта либо через промежуточный прижимной элемент, к которому давление приложено стержнем винта (см. рисунок 11).

2.9.2 винтовой зажим (screw terminal): Зажим, в котором провод зажимают под головкой винта.

Примечание 1 — Давление прижима может быть приложено непосредственно головкой винта либо через промежуточный прижимной элемент, в частности шайбу, зажимную пластину или устройство, предотвращающее раскручивание (см. рисунок 10).

2.9.3 шпилечный зажим (stud terminal): Зажим, в котором провод зажимают под гайкой.

Примечание 1 — Давление прижима может быть приложено непосредственно гайкой подходящей формы либо через промежуточный прижимной элемент, в частности шайбу, зажимную пластину или устройство, предотвращающее раскручивание (см. рисунок 10).

2.9.4 безвинтовой зажим (screwless terminal): Зажим, в котором соединение провода осуществляют прямо или косвенно посредством пружин, клиньев, эксцентриков, конусов и тому подобного.

Примечание 1 — Следующее не считают **безвинтовыми зажимами**:

- зажимы, требующие фиксации специальных устройств к проводам перед закреплением их в зажиме, например **плоских втычных соединителей**;
- зажимы, требующие скручивания проводов, например соединения скруткой;
- зажимы, обеспечивающие прямой контакт с проводами посредством кромок или игл, прокалывающих изоляцию.

2.9.5 плоский втычной соединитель (flat push-on connector): Сборка из **вставки и гнезда**, позволяющая присоединять токопроводящую жилу или провод к **управляющему устройству** или другой жиле, или проводу.

2.9.6 гнездо (receptacle): Охватывающая часть **плоского втычного соединителя**, предназначенная для постоянного прикрепления к токопроводящей жиле или проводу (см. рисунок 16).

2.9.7 вставка (tab): Вставная часть **плоского втычного соединителя** (см. рисунки 14 и 15).

2.9.8 вставка на проводе (in-line tab): **Вставка**, предназначенная для постоянного прикрепления к токопроводящей жиле или проводу.

2.9.9 вставка, являющаяся частью управляющего устройства (tab forming part of a control): **Вставка**, постоянно закрепленная на **управляющем устройстве** или являющаяся его частью.

2.9.10 наконечник (termination): Часть, посредством которой провод может быть соединен с **управляющим устройством** так, что его замена требует **специального инструмента**, специального процесса или специально подготовленного конца провода.

Примечание 1 — Пайка требует **специального инструмента**. Сварка требует специального процесса. Кабельный наконечник, прикрепленный к проводу, является специально подготовленным концом.

2.9.11 паяный наконечник (solder termination): **Наконечник**, в котором провод закрепляют механическими средствами, а непрерывность цепи обеспечивается пайкой.

2.9.12 зажим с траверсой (saddle terminal): Зажим, в котором провод зажат под траверсой при помощи двух или более винтов или гаек (см. рисунок 13а).

2.9.13 зажим под наконечник (lug terminal): **Винтовой зажим** или **шпилечный зажим**, предназначенный для крепления кабельного наконечника или плоского кабельного наконечника с помощью винта или гайки (см. рисунок 13b).

2.9.14 колпачковый зажим (mantle terminal): Зажим, в котором провод прижимают к основанию прорези в шпильке с резьбой гайкой.

Примечание 1 — Провод прижимают к основанию прорези шайбой подходящей формы под гайкой, посредством центрального выступа, если гайка является колпачковой гайкой, или равноценно эффективным средством для передачи давления от гайки к проводу внутри прорези (см. рисунок 12).

2.9.15 зажим эквипотенциального соединения (equipotential bonding terminal): Зажим, предусмотренный на оборудовании или устройстве и предназначенный для электрического соединения с системой **эквипотенциального соединения**.

[Источник: IEC 60050-195:1998, 195-02-32]

2.9.16 зажим защитного соединения (protective bonding terminal): Зажим, предназначенный для целей **защитного эквипотенциального соединения**.

Примечание 1 — Примерами являются защитный экран или PE-зажим **управляющего устройства** или оборудования.

2.9.17 защитный провод, PE (protective conductor, PE): Провод, предназначенный для целей безопасности, например защиты от поражения электрическим током.

[Источник: IEC 60050-195:1998, 195-02-09]

2.10 Определения, касающиеся присоединения к управляющим устройствам

2.10.1 внешний провод (external conductor): Кабель, гибкий шнур, токопроводящая жила или провод, часть которого выступает наружу из **управляющего устройства**, **встроенного в шнур**, из **управляющего устройства с независимым монтажом** или из оборудования, в (или на) котором установлено **управляющее устройство**.

Примечание — Такой провод может быть питающим, или функциональным, или межкомпонентным шнуром между различными частями оборудования, или может быть частью **стационарной электропроводки**.

2.10.2 стационарная проводка (fixed wiring): **Внешний провод**, который постоянно закреплен на каркасе здания так, что при **нормальной эксплуатации**, в месте ввода в оборудование или **управляющее устройство**, маловероятно его натяжение.

Примечание 1 к определению — Такое закрепление к каркасу здания может быть осуществлено, например, укладкой проводов в кабельный канал, замуровыванием кабелей в стены, надежной фиксацией кабелей или токопроводящих жил к стенам или другим поверхностям и пр.

2.10.3 внутренний провод (internal conductor): Кабель, гибкий шнур, токопроводящая жила или провод, который не является ни **внешним проводом**, ни **встроенным проводом**.

Примечание 1 — Примером является провод внутри оборудования для соединения между собой **управляющего устройства** и оборудования.

2.10.4 встроенный провод (integrated conductor): Провод, который находится внутри **управляющего устройства** или используется для постоянного соединения зажимов или выводов **управляющего устройства**.

2.10.5 съёмный шнур (detachable cord): Гибкий внешний шнур, присоединенный к **управляющему устройству** или оборудованию посредством приборного ввода или комплекта вилки и розетки.

2.10.6 несъёмный шнур (non-detachable cord): Гибкий **внешний провод**, присоединенный к или собранный с **управляющим устройством** в соответствии с одним из методов, указанных в 2.10.6.1—2.10.6.4.

2.10.6.1 крепление типа X (type X attachment): Метод крепления, при котором шнур может быть легко заменен без **специального инструмента**, с использованием стандартных шнуров питания без какой-либо специальной подготовки.

2.10.6.2 крепление типа M (type M attachment): Метод крепления, при котором шнур может быть легко заменен без **специального инструмента**, но предназначен только для использования специального шнура, например с отпрессованным наконечником шнура или шнура со специально подготовленным концом.

Примечание 1 — Данный метод крепления не применяют, если существует возможность оснастить стандартным шнуром во время **обслуживания**, если только это не допустимо стандартом на конкретное оборудование.

2.10.6.3 крепление типа Y (type Y attachment): Метод крепления шнура питания, при котором любая замена должна выполняться изготовителем, его сервисным агентом или аналогичным квалифицированным лицом.

2.10.6.4 крепление типа Z (type Z attachment): Метод крепления, шнура питания, при котором гибкий кабель или шнур не может быть заменен без разрушения или повреждения части **управляющего устройства**.

2.10.7 гибкий вывод (flying lead, pigtail): Свободный конец провода или проводов, предназначенных для присоединения **управляющего устройства**, имеющих один конец, постоянно закрепленный на **управляющем устройстве** изготовителем **управляющего устройства**.

2.10.8 батарея, первичная батарея (primary battery, cell): Любой вид электрохимической **батареи**, в которой электрохимическая реакция необратима.

Примечание 1 — Примером является щелочная батарея.

2.10.9 аккумулятор, вторичная батарея, перезаряжаемая батарея (secondary battery, rechargeable cell): Любой вид электрохимической **батареи**, в которой электрохимическая реакция обратима.

Примечания

1 Перезаряжаемая батарея — группа из двух и более элементов.

2 Примерами перезаряжаемых батарей являются никель-металлогидридные (NiMH), литий-ионные (Li-ion) и пр.

2.11 Определения, касающиеся рабочих характеристик действий типа 2

2.11.1 технологический допуск (manufacturing deviation): Максимальная разность **значения срабатывания, времени срабатывания или последовательности срабатывания**, заявленная изготовителем, для любых двух управляющих устройств, поставляемых изготовителем, с **уникальным обозначением типа** при испытаниях, проведенных одним и тем же способом.

Примечание 1 — Разность может относиться к абсолютному значению, если это допускается соответствующим пунктом раздела 15.

2.11.2 отклонение (drift): максимальное отклонение **значения срабатывания, времени срабатывания или последовательности срабатывания** для любого единичного образца, которое может возникнуть при испытании в условиях, указанных в настоящем стандарте.

Примечание 1 — Отклонение может относиться к абсолютному значению, или объединено с **технологическим допуском**, если это допускается соответствующим пунктом раздела 15.

2.12 Определения, касающиеся требований к путям утечки и воздушным зазорам

2.12.1 воздушный зазор (clearance): Кратчайшее расстояние по воздуху между двумя токопроводящими частями или между токопроводящей частью и металлической фольгой, контактирующей с поверхностью из изоляционного материала.

Примечание 1 — Метод измерения детализирован в приложении В и на рисунке 17.

2.12.2 **путь утечки** (creepage distance): Кратчайшее расстояние по поверхности изоляционного материала между двумя токопроводящими частями или между токопроводящей частью и металлической фольгой, контактирующей с любой **доступной поверхностью** из изоляционного материала.

Примечание 1 — Метод измерения детализирован в приложении В и на рисунке 17.

2.12.3 Утратил силу.

2.12.4 Утратил силу.

2.12.5 Утратил силу.

2.12.6 Утратил силу.

2.12.7 Утратил силу.

2.12.8 **загрязнение** (pollution): Любое попадание посторонних веществ, твердых, жидких или газообразных, которое может привести к уменьшению электрической прочности или поверхностного сопротивления изоляции.

2.12.9 Окружающая среда

2.12.9.1 **макросреда** (macro-environment): **Среда** помещения или другого месторасположения, в котором оборудование установлено и используется.

2.12.9.2 **микросреда** (micro-environment): Непосредственная **окружающая среда** изоляции, которая особенно влияет на определение параметров **путей утечки**.

2.12.9.3 **степень загрязнения** (pollution degree): Число, характеризующее ожидаемое **загрязнение микросреды**.

Примечание 1 — Используют **степени загрязнения** 1, 2, 3 и 4. См. приложение N.

2.13 Различные определения

2.13.1 **уникальное обозначение типа** (unique type reference): Маркировка, которая при полной передаче ее изготовителю **управляющего устройства** позволяет поставить на замену изделие, полностью взаимозаменяемое по происхождению, электрическим, механическим, функциональным характеристикам и размерам.

2.13.2 **инструмент** (tool): Отвертка, монета или любой другой предмет, который может быть использован для работы с гайкой, винтом или аналогичной деталью.

2.13.3 **специальный инструмент** (special-purpose tool): **Инструмент**, который с малой вероятностью будет легкодоступен в обычном домашнем хозяйстве, например ключ для винтов с шестигранным отверстием.

Примечание 1 — Такие **инструменты**, как монеты, отвертки и гаечные ключи, используемые для отвинчивания гаек с квадратной или шестигранной головкой, не считают **специальным инструментом**.

2.13.4 **нормальная эксплуатация** (normal use): Использование **управляющего устройства** или связанного с ним оборудования в целях, для которых они были изготовлены, и способом, определенным изготовителем.

Примечания

1 **Нормальная эксплуатация** включает в себя любые перегрузки или условия ненормальной работы, указанные в стандарте на оборудование.

2 **Нормальная эксплуатация** не включает в себя какой-либо процесс, который необходим для поддержания **управляющего устройства** или оборудования в рабочем состоянии, даже если это может выполняться **пользователем** в соответствии с инструкциями изготовителя.

2.13.5 **обслуживание пользователем** (user maintenance): Периодический процесс, необходимый для поддержания **управляющего устройства** или оборудования в рабочем состоянии, для которого подробные сведения приведены в инструкциях изготовителя для **пользователя**.

2.13.6 **сервисное обслуживание** (servicing): Процесс, необходимый для поддержания **управляющего устройства** или оборудования в рабочем состоянии, который следует выполнять компетентному лицу, например электрику, мастерской или сервисной организации.

Примечание 1 — **Сервисное обслуживание** включает замену гибкого шнура, плавкого предохранителя и подобное.

2.13.7 **обслуживание изготовителем** (manufacturer servicing): **Сервисное обслуживание**, которое может выполняться только изготовителем или его аккредитованным мастером по ремонту.

Примечание 1 — Это может быть вызвано необходимостью применения **специального инструмента** или специального оборудования и включает **настройку изготовителем управляющего устройства**.

2.13.8 отказ (failure): Прекращение способности объекта выполнять требуемую функцию.

[Источник: IEC 60050-191:1990, 191-04-01]

2.13.9 неисправность (fault): Состояние объекта, характеризующееся его неспособностью выполнять требуемую функцию, исключая неспособность в ходе профилактического обслуживания или других запланированных действий, или в силу недостатка внешних ресурсов.

Примечания

1 «Отказ» — это событие, в отличие от «неисправность», что означает состояние.

2 После **отказа** объект имеет **неисправность**.

3 Эту концепцию, по определению, не применяют к объектам, состоящим только из программного обеспечения.

4 **Неисправность** обычно является результатом **отказа** объекта самого по себе, но может возникнуть без предшествующего **отказа**.

[Источник: IEC 60050-191:1990, 191-05-01]

2.14 Определения, относящиеся к изготовителю и пользователю

2.14.1 изготовитель управляющего устройства (control manufacturer): Тот, кто изготовил управляющее устройство.

2.14.2 изготовитель оборудования (equipment manufacturer): изготовитель оборудования, в котором, на котором, или вместе с которым используют **управляющее устройство**.

2.14.3 монтажник (installer): Лицо, квалифицированное для монтажа **управляющего устройства** и возможно, ассоциированного оборудования.

2.14.4 пользователь (user): Тот, кто работает с **управляющим устройством** с использованием документации (**обслуживание пользователем**) в течение его нормального срока службы.

Примечание 1 — Пользователь считается неспециалистом.

2.14.5 системы или управляющие устройства безопасности низкой сложности (low complexity safety-related systems or controls): Связанная с безопасностью **система** или **управляющее устройство**, в котором:

- режимы **отказа** каждого индивидуального компонента точно определены;
- поведение **системы** или **управляющего устройства** при условиях **неисправности** может быть точно идентифицировано.

2.15 Определения в отношении терморезисторов

См. приложение J.

2.16 Определения, касающиеся структуры управляющих устройств, использующих программное обеспечение

См. приложение H.

2.17 Определения, касающиеся предупреждения ошибок в управляющих устройствах, использующих программное обеспечение

См. приложение H.

2.18 Определения, касающиеся методов контроля ошибок/отказов для управляющих устройств, использующих программное обеспечение

См. приложение H.

2.19 Определения, касающиеся проверки памяти для управляющих устройств, использующих программное обеспечение

См. приложение H.

2.20 Терминология программного обеспечения. Общие положения

См. приложение H.

2.21 Утратил силу

2.22 Определения, касающиеся классов функций управляющих устройств

См. приложение Н.

2.23 Определения, относящиеся к функциональной безопасности

См. приложение Н.

2.24 Определения, относящиеся к доступу для обмена данными

См. приложение Н.

3 Общие требования

Управляющие устройства должны быть сконструированы и изготовлены так, чтобы при **нормальной эксплуатации** они функционировали, не нанося травм людям или ущерба окружающему имуществу, даже в случае небрежного использования, которое возможно при **нормальной эксплуатации**.

Соответствие проверяют проведением соответствующих испытаний, указанных в настоящем стандарте и в соответствующей части 2.

4 Общие условия испытаний

Испытания в соответствии с настоящим стандартом являются типовыми испытаниями.

Примечания

1 Если результаты любого из предписанных испытаний могут быть бесспорно определены оценочным образом, то нет необходимости проводить испытание или испытания.

2 См. также приложение Н. Требования приложения Н не применимы для неэлектронных **управляющих устройств**, если иное не указано в соответствующей части 2 настоящего стандарта.

4.1 Условия испытаний

4.1.1 *Если иное не указано в настоящем стандарте, образцы следует испытывать в состоянии поставки, они должны быть смонтированы, как указано изготовителем, но, если это существенно, в самом неблагоприятном положении.*

4.1.2 *Если на результаты испытания влияет температура помещения, ее следует поддерживать на уровне $(20 \pm 5)^\circ\text{C}$, а в случае сомнения — на уровне $(23 \pm 2)^\circ\text{C}$, если только иное не указано в соответствующем разделе.*

4.1.3 **Приводные элементы** устанавливаются в самом неблагоприятном **фиксированном положении, промежуточном положении** или **положении настройки пользователем**, если другие инструкции не приведены в соответствующем разделе.

4.1.4 *Если только иное не указано в настоящем стандарте, испытания выполняют в порядке разделов настоящего стандарта.*

См. также приложение Н.

4.1.5 *При испытаниях по настоящему стандарту, если требуется, **приведение в действие** может быть выполнено испытательным оборудованием, за исключением испытаний высокой скоростью по 17.12.*

4.1.6 *Во время и в целях испытаний по настоящему стандарту, за исключением испытаний по 17.12, **приводные механизмы** могут быть использованы для приведения в действие **управляющего устройства**, если **приводной элемент** не поставлен изготовителем.*

4.1.7 *Скорости изменения температуры, заявленные в 7.2 и используемые в разделе 17 (α_1 , β_1 , α_2 и β_2) должны иметь испытательные допуски $\pm 12\text{ K/ч}$.*

Для других воздействующих величин минимальные и/или максимальные скорости изменения, заявленные в требовании 37 Таблицы 1 и используемые в разделе 17 (α_1 , β_1 , α_2 и β_2), должны иметь испытательные допуски, указанные в соответствующей части 2.

4.1.8 *При всех испытаниях измерительные приборы или средства измерений не должны оказывать существенного влияния на измеряемые величины.*

С 4.1.9 по 4.1.11 см. приложение Н.

4.2 Требуемые образцы

4.2.1 Один образец используют для испытаний по разделам 5—11 и 18—27, включая соответствующие приложения. Набор из трех образцов подлежит испытаниям по остальным разделам.

Если один из образцов не соответствует требованиям при испытаниях по разделам 12—17, испытание, которое вызвало несоответствие, и все предшествующие ему, которые могли бы повлиять на результат этого испытания, повторяют на другом комплекте идентичных образцов, все из которых должны соответствовать требованиям повторных испытаний.

Изготовитель может представить, вместе с первым комплектом образцов, дополнительный комплект или комплекты, что может потребоваться, если один образец не будет соответствовать требованиям. В этом случае испытывающая лаборатория без дальнейших запросов испытывает дополнительные образцы и отклоняет их только в том случае, если выявлено дальнейшее несоответствие. Если дополнительные комплекты образцов не представлены вместе с первым комплектом, несоответствие одного образца может считаться несоответствием требованиям.

4.2.2 Утратил силу

4.2.3 Дополнительные образцы могут потребоваться для некоторых разрушающих испытаний по настоящему стандарту.

4.2.4 **Управляющие устройства**, которые должны соответствовать требованиям более, чем одной второй части стандарта, должны, как правило, быть испытаны по каждой второй части отдельно.

Примечание — По соглашению между изготовителем и испытательной лабораторией, требования и испытания, которые являются общими для более, чем одной второй части, следует проверять один раз, если только общие испытания не могут повлиять на результаты частных испытаний.

4.3 Инструкция по испытаниям

4.3.1 В соответствии с представлением на испытания

Управляющие устройства, которые представлены в или на оборудовании, могут быть испытаны в или на оборудовании, в этом случае они должны быть классифицированы как для заявленной конкретной нагрузки или испытаны отдельно, в этом случае они могут быть классифицированы как для заявленной конкретной нагрузки, для активной нагрузки или для активно-индуктивной нагрузки. В двух последних случаях ток в соответствующей цепи при работе оборудования при нормальной нагрузке рассматривают как номинальный ток цепи.

4.3.1.1 Для всех представленных **управляющих устройств** в, на или с оборудованием, вся соответствующая информация, требуемая по 7.2, может быть получена осмотром и измерением представленного оборудования.

4.3.1.2 **Интегрированные управляющие устройства** классифицируют как для заявленной конкретной нагрузки и испытывают в оборудовании, или его части, для которого они предназначены.

4.3.1.3 **Управляющие устройства**, не представленные в или с оборудованием, испытывают отдельно.

4.3.1.4 **Управляющие устройства** для использования с несъемными шнурами испытывают с соответствующим присоединенным шнуром.

4.3.2 В соответствии с номинальными величинами

4.3.2.1 **Управляющие устройства** только для переменного тока испытывают на переменном токе с номинальной частотой, если она указана; устройства только для постоянного тока испытывают на постоянном токе, а устройства для переменного/постоянного тока — при самом неблагоприятном питании.

4.3.2.2 **Управляющие устройства** только для переменного тока, для которых номинальная частота не заявлена, испытывают на 50 или 60 Гц, в зависимости от того, что более неблагоприятно. **Управляющие устройства** с номинальной частотой в пределах заявленного диапазона, отличного от 50 Гц до 60 Гц, испытывают при самой неблагоприятной частоте в пределах маркированного или заявленного диапазона.

4.3.2.3 При испытании **управляющих устройств**, предназначенных только для постоянного тока, возможное влияние полярности на срабатывание управляющего устройства должно быть принято во внимание.

4.3.2.4 Для **управляющих устройств** с различными номинальными характеристиками для переменного и постоянного тока испытания по разделам 12, 13, 14 и 17 выполняют на двух комплектах образцов, один должен быть испытан в соответствии с номинальными характеристиками для переменного тока, а другой — в соответствии с номинальными характеристиками для постоянного тока.

Примечание — На усмотрение испытательной лаборатории уменьшенное количество испытаний может быть выполнено для охвата различных номиналов.

4.3.2.5 Если иное не указано, **управляющие устройства**, заявленные для одного или более диапазонов напряжений, следует испытывать при самом неблагоприятном напряжении в пределах заявленного диапазона, и это напряжение следует умножить на коэффициент, указанный в соответствующем разделе (см. 4.3.2.7).

4.3.2.6 Для **управляющих устройств**, маркированных или заявленных для более, чем одного номинального напряжения или номинального тока, испытания по разделу 17 выполняют на комплектах образцов для каждой комбинации номинального напряжения и номинального тока.

Примечание — На усмотрение испытывающей инстанции, сокращенное число испытаний может быть выполнено для охвата различных номиналов.

4.3.2.7 Для **управляющих устройств**, заявленных для диапазона напряжений, испытания выполняют на одном комплекте образцов для каждого предела диапазона, если только разность между пределами не превышает 10 % от среднего значения диапазона, в этом случае испытания выполняют на одном комплекте образцов на верхнем пределе диапазона.

4.3.2.8 **Управляющие устройства**, предназначенные для работы от специального питания, испытывают при таком специальном питании.

4.3.2.9 Цепь для присоединения к питающим сетям постоянного тока классифицируют как цепь БСНН/ЗСНН, цепь СНН или цепь сетевого напряжения, в зависимости от максимального рабочего напряжения питания. Это максимальное рабочее напряжение должно принимать во внимание «напряжение поддерживающего заряда» зарядного устройства батареи, связанного с указанной системой питания, вне зависимости от маркировки номинального напряжения оборудования.

Примечание — Напряжение поддерживающего заряда — это постоянное напряжение, которое прикладывают непрерывно к гальванической батарее для поддержания батареи в полностью заряженном состоянии. Напряжение поддерживающего заряда значительно изменяется в зависимости от химического состава и конструкции батареи, а также температуры окружающей среды.

4.3.2.10 **Управляющие устройства**, питающиеся от перезаряжаемых батарей, дополнительно испытывают в соответствии с приложением V.

4.3.2.11 См. приложение J.

4.3.3 В соответствии с защитой от поражения током

4.3.3.1 Если в **управляющем устройстве классов 0, 0I, или I, или в управляющих устройствах** для оборудования классов 0, 0I или I, необходимы части с **двойной изоляцией** или **усиленной изоляцией**, то такие части также следует проверять на соответствие требованиям, указанным для **управляющих устройств класса II**.

4.3.3.2 В **управляющем устройстве класса I** и в **управляющем устройстве**, используемом в оборудовании класса I, незаземленные доступные металлические или доступные изолированные поверхности должны быть обеспечены изоляцией, соответствующей требованиям для **управляющих устройств класса II** (см. 9.1.1).

4.3.3.3 Если в **управляющем устройстве классов 0, 0I, I или II, или в управляющих устройствах** для оборудования классов 0, 0I, I или II, необходимы части с применением цепей БСНН, то такие части также следует проверять на соответствие требованиям, указанным для защиты с применением БСНН по 11.2.6.

Если в **управляющих устройствах класса I** или в **управляющих устройствах** для оборудования класса I, необходимы части с применением цепей ЗСНН, то такие части также следует проверять на соответствие требованиям, указанным для защиты с применением ЗСНН по 11.2.6.

Примечание — По определению (2.7.5) в **управляющих устройствах класса II** не могут быть использованы цепи ЗСНН.

4.3.4 В соответствии с вариантами, предусмотренными изготовителем

4.3.4.1 **Управляющие устройства**, которые в основном являются идентичными, но которые могут в процессе производства комплектоваться разными компонентами или частями, что приводит к различиям значений срабатывания, времени срабатывания или последовательности срабатывания, в соответствии с настоящим стандартом обычно рассматривают как однородную партию. Обычно испытания **управляющих устройств** в наиболее жестких условиях эксплуатации считают достаточными. Однако лицо, ответственное за проведение испытаний, может затребовать дополнительные образцы, настроенные на другие значения функций, если можно доказать, что эти значения необходимы для подтверждения результатов испытания всей группы продукции.

4.3.4.2 В этих случаях особое внимание следует уделить возможным изменениям технологического допуска и отклонения значения срабатывания, времени срабатывания или последовательности срабатывания, и, для управляющих устройств с чувствительным элементом — минимальным и максимальным допустимым скоростям роста и падения соответствующей воздействующей величины, которые могут быть применимы в различных частях диапазона функций.

4.3.5 В соответствии с назначением

4.3.5.1 Многофункциональные **управляющие устройства** должны, в соответствии с 6.3, в целом, быть испытаны для каждого назначения отдельно. При испытании какого-либо одного назначения воздействующие величины и **первичные приводы**, применяемые к другим назначениям, следует поддерживать в неизменном состоянии при самом неблагоприятном значении или положении в рамках заявленного диапазона или диапазонов.

4.3.5.2 Такие **управляющие устройства** без соответствующего упоминания в разделе 17 следует испытывать способом, согласованным между изготовителем и испытательной лабораторией, так, чтобы основные заданные значения срабатывания, время срабатывания и последовательности срабатывания были испытаны.

4.3.5.3 Любое **управляющее устройство**, назначение которого не классифицировано в 6.3 или в соответствующей части 2, может быть испытано и одобрено по настоящему стандарту, за исключением раздела 17. Программа испытания по разделу 17 должна быть основана, по возможности, на цели этого раздела и должна быть согласована между изготовителем и испытательной лабораторией.

4.3.5.4 См. приложение J.

5 Номинальные величины

5.1 Максимальное номинальное напряжение

Максимальное номинальное напряжение составляет 690 В.

5.2 Утратил силу

5.3 Соответствие

Соответствие 5.1 и 5.2 проверяют оценкой информации, указанной в разделе 7.

6 Классификация

Управляющие устройства классифицируют:

6.1 В соответствии с родом тока питания.

6.1.1 **Управляющее устройство** только для переменного тока

Примечания

1 **Управляющее устройство** только для переменного тока может быть использовано в цепи постоянного тока, при условии, что ток не превышает 10 % от номинальной силы тока переменного тока, или 0,1 А, в зависимости от того, что меньше.

2 Дополнительные испытания могут потребоваться для определения номинального постоянного тока.

6.1.2 **Управляющее устройство** только для постоянного тока

6.1.3 **Управляющее устройство** для переменного и постоянного тока

6.1.4 **Управляющее устройство** для специального питания или многоканального питания.

6.1.5 **Управляющее устройство** с питанием от батареи

6.2 В соответствии с типом нагрузки, которая должна управляться каждой цепью **управляющего устройства**.

Управляющее устройство, имеющее более одной цепи, не обязательно должны иметь одинаковую классификацию для каждой цепи.

6.2.1 Цепь в основном для активной нагрузки с коэффициентом мощности не менее 0,95.

Примечание — Такие цепи могут быть использованы с индуктивной нагрузкой, при условии, что коэффициент мощности не менее 0,8, а индуктивная нагрузка не превышает 60 % номинального тока для активной нагрузки. Такие цепи могут быть также использованы с другими реактивными нагрузками, при условии, что реактивный ток не превышает 5 % от номинального активного тока, и что нагрузка не больше 10 VA.

6.2.2 Цепи для активной нагрузки или для индуктивной нагрузки с коэффициентом мощности не менее 0,6 или со смешанной нагрузкой.

Примечания

1 Примером является цепь в тепловентиляторе, который включает в себя и нагревательный элемент, и двигатель.

2 Цепи, предназначенные только для индуктивных нагрузок, могут быть классифицированы по 6.2.2, если заявлено, что активная нагрузка равна индуктивной нагрузке, или могут быть классифицированы как цепи с заявленной специальной нагрузкой.

6.2.3 Цепи для заявленной специальной нагрузки.

Примечание — Примерами являются цепи для нагрузок с лампой накаливания с вольфрамовой нитью или флуоресцентной лампой, высокоиндуктивные нагрузки с коэффициентом мощности менее 0,6, емкостные нагрузки, и контакты, предназначенные для работы без нагрузки.

6.2.4 Цепи для тока менее 20 mA.

Примечание — Примерами являются цепи для неоновых индикаторов и других сигнальных ламп.

6.2.5 Цепь нагрузки двигателя переменного тока, чьи характеристики определены заявлением изготовителя **управляющего устройства**.

6.2.6 Цепи для ведомой нагрузки.

6.3 В соответствии с назначением

Управляющее устройство может быть классифицировано для более, чем одного назначения, в этом случае оно считается многофункциональным **управляющим устройством**.

Примечание — Любое ручное действие автоматического управляющего устройства или отдельное ручное действие, будучи интегрированным с автоматическим управляющим устройством, не классифицируют по 6.3.

6.3.1 — терморегулятор;

6.3.2 — термоограничитель;

6.3.3 — термовыключатель;

6.3.4 Утратил силу

6.3.5 — регулятор энергии;

6.3.6 — таймер;

6.3.7 — реле времени;

6.3.8 — ручное управляющее устройство;

6.3.9 — управляющее устройство с чувствительным элементом (в отличие от указанного в

6.3.1—6.3.4);

6.3.10 — электрическое управляющее устройство;

6.3.11 — реле защиты двигателя;

6.3.11.1 — устройство тепловой защиты двигателя;

6.3.12 — клапан с электроприводом;

6.3.13 — механизм с электроприводом;

6.3.14 — защитное управляющее устройство;

6.3.15 — рабочее управляющее устройство.

Примечание — Дальнейшая классификация указывается в соответствующей части 2.

6.4 В соответствии с особенностями автоматического действия

6.4.1 — Действие типа 1;

6.4.2 — Действие типа 2.

6.4.3 Действия типа 1 и действия типа 2 в дальнейшем классифицируют в соответствии с одним или более следующими конструктивными или рабочими особенностями:

Примечания

1 Эти дальнейшие классификации применяют только, если были заявлены соответствующим образом и выполнены все надлежащие испытания.

2 Действие, обеспечивающее более чем одну особенность, может быть классифицировано комбинацией соответствующих букв, например: тип 1.C.L или тип 2.A.E.

3 Ручное действие не классифицируют по 6.4.3.

6.4.3.1 — полное отключение при срабатывании (тип 1.A или 2.A);

6.4.3.2 — микроотключение при срабатывании (тип 1.B или 2.B);

6.4.3.3 — микропрерывание при срабатывании (тип 1.C или 2.C);

6.4.3.4 — механизм со свободным расцеплением, который не может быть замкнут повторно, даже на мгновение, при неисправности (Тип 1.D или 2.D);

6.4.3.5 — механизм со свободным расцеплением, в котором контакты не могут быть защищены от размыкания или удержания в замкнутом состоянии при продолжении неисправности (тип 1.E или 2.E).

Примечание — Примером является управляющее устройство с чувствительным элементом к электрическому току, которое должно повторно замкнуться или может повторно замкнуться немедленно для определения, что неисправность избыточного тока еще существует.

6.4.3.6 — действие, которое может быть перезапущено только с использованием инструмента (тип 1.F или 2.F);

6.4.3.7 — действие, которое не предназначено для перезапуска при условиях электрической нагрузки (тип 1.G или 2.G);

6.4.3.8 — механизм со свободным расцеплением, в котором контакты не могут не разомкнуться и который может быть автоматически перезапущен в положение «замкнуто» после восстановления нормальных условий срабатывания (ранее была работа), если средства перезапуска удерживаются в положении «перезапуск» (тип 1.H или 2.H);

6.4.3.9 — механизм со свободным расцеплением, в котором контакты не могут не разомкнуться, и управляющему устройству не разрешено функционировать как устройству автоматического перезапуска, если средства перезапуска удерживаются в положении «перезапуск» или «включено» (тип 1.J или 2.J);

6.4.3.10 — для чувствительных действий без роста значения срабатывания в результате разрушения чувствительного элемента или частей, соединяющих чувствительный элемент с переключающей головкой (тип 1.K или 2.K);

6.4.3.11 — действие, которое не требует каких-либо внешних дополнительных источников энергии сети питания для правильного срабатывания (тип 1.L или 2.L);

6.4.3.12 — действие, которое срабатывает после заявленного периода старения (тип 1.M или 2.M).

6.4.3.13 См. приложение Н.

6.5 В соответствии со степенью защиты и степенью загрязнения управляющего устройства.

6.5.1 В соответствии со степенями защиты, обеспечиваемыми оболочками, от вредного воздействия твердых объектов и пыли (см. IEC 60529):

IP0X, IP1X, IP2X, IP3X, IP4X, IP5X, IP6X.

6.5.2 В соответствии со степенью защиты, обеспечиваемой оболочками, от опасного проникновения воды (см. IEC 60529):

IPX0, IPX1, IPX2, IPX3, IPX4, IPX5, IPX6, IPX7, IPX8.

Примечания

1 Управляющее устройство, предназначенное для использования в определенной среде, может быть использовано в другой среде, если приняты необходимые меры, если требуется, то в оборудовании.

2 Предпочтительные комбинации степеней защиты в соответствии с 6.5.1 и 6.5.2:

Первая цифра Защита от проникновения иностраных тел	Вторая цифра Защита от опасного проникновения воды								
	0	1	2	3	4	5	6	7	8
0	IP00								
1									
2	IP20	IP21							
3									
4		IP41		IP43	IP44				
5					IP54	IP55			
6						IP65		IP67	IP68

6.5.3 В соответствии со степенью загрязнения или степенями загрязнения, для которых заявлено управляющее устройство. См. приложение N.

Примечание — Возможно, что когда управляющее устройство смонтировано в соответствии с указаниями изготовителя, различные части управляющего устройства могут находиться в макросредах с различными степенями загрязнения.

6.6 В соответствии с методом подключения

6.6.1 Управляющее устройство как минимум с одним зажимом для присоединения к стационарной проводке.

6.6.2 Управляющее устройство, как минимум с одним зажимом, предназначенным для присоединения гибкого шнура. Управляющее устройство может быть квалифицировано и по 6.6.1, и по 6.6.2.

6.6.3 Управляющее устройство без зажимов для присоединения внешних проводов. Этот тип управляющего устройства предназначен для присоединения только встроенных или внутренних проводов.

6.6.4 Управляющее устройство, предназначенное для присоединения к батарее.

6.6.5 Управляющее устройство, предназначенное для присоединения к аккумулятору (перезаряжаемой батарее).

6.7 В соответствии с предельной температурой окружающей среды переключающей головки.

6.7.1 Управляющее устройство с переключающей головкой для использования при температуре окружающей среды между минимальным значением $T_{\text{мин}}$, равным 0 °С, и максимальным значением $T_{\text{макс}}$, равным 55 °С.

6.7.2 Управляющее устройство с переключающей головкой, предназначенной для использования при температуре окружающей среды, имеющей максимальное значение $T_{\text{макс}}$, отличное от 55 °С, но не менее 30 °С, или минимальное значение $T_{\text{мин}}$ ниже 0 °С, или оба значения.

Примечание — Предпочтительные значения $T_{\text{макс}}$ составляют 30 °С, 55 °С, 70 °С, 85 °С, 105 °С, 125 °С, 150 °С. Предпочтительные значения $T_{\text{мин}}$ составляют 0 °С, минус 10 °С, минус 20 °С, минус 30 °С и минус 40 °С.

Значения, отличающиеся от этих предпочтительных значений, допустимы.

6.8 В соответствии с защитой от поражения электрическим током

6.8.1 Для интегрированного управляющего устройства:

Примечание — Интегрированное управляющее устройство не классифицируют, но оно приобретает классификацию оборудования, в которое его интегрируют.

6.8.2 Для встроенного управляющего устройства для использования в:

6.8.2.1 — оборудовании класса 0;

6.8.2.2 — оборудовании класса 0I;

6.8.2.3 — оборудовании класса I;

6.8.2.4 — оборудовании класса II;

6.8.2.5 — оборудовании класса III.

Примечания

1 Для согласования электрического оборудования классов 0, 0I, I, II или III см. IEC 61140, а для защитных мер в электрической установке здания см. IEC 60364.

2 **Управляющее устройство**, предназначенное для встраивания в оборудование определенного класса, может быть использовано в оборудовании другого класса, при условии, что будут приняты соответствующие меры в оборудовании.

6.8.3 Для управляющего устройства, встроенного в шнур, автономного управляющего устройства или управляющего устройства с независимым монтажом:

6.8.3.1 — класса 0;

6.8.3.2 — класса 0I;

6.8.3.3 — класса I;

6.8.3.4 — класса II;

6.8.3.5 — класса III.

Примечания

1 Для согласования электрического оборудования классов 0, 0I, I, II или III см. IEC 61140, а для защитных мер в электрической установке здания см. IEC 60364.

2 **Управляющее устройство**, предназначенное для встраивания в оборудование определенного класса, может быть использовано в оборудовании другого класса, при условии, что будут приняты соответствующие меры в оборудовании.

6.8.4 **Управляющие устройства**, использующие БСНН или ЗСНН для защиты от поражения электрическим током

6.8.4.1 **Управляющие устройства**, использующие цепь(и) БСНН, и если применимо, с учетом информации, заявленной в таблице 1, требование 86.

6.8.4.2 **Управляющие устройства**, использующие цепь(и) ЗСНН, и если применимо, с учетом информации, заявленной в таблице 1, требование 86.

6.9 В соответствии с типом отключения или прерывания цепи

6.9.1 — полное отключение;

6.9.2 — микроотключение;

6.9.3 — микропрерывание;

6.9.4 — отключение всех полюсов;

6.9.5 — См. приложение Н.

Примечания

1 Некоторые стандарты на оборудование требуют **полного отключения**, другие допускают **полное отключение**, или **микроотключение**; некоторые требуют только **микропрерывание**.

2 Различные действия **управляющего устройства** могут обеспечивать различные отключения или прерывания цепи.

6.10 В соответствии с числом коммутационных циклов (M) для каждого ручного действия

Рекомендуемые значения составляют:

6.10.1 — 100000 циклов;

6.10.2 — 30000 циклов;

6.10.3 — 10000 циклов;

6.10.4 — 6000 циклов;

6.10.5 — 3000 циклов¹⁾;

6.10.6 — 300 циклов¹⁾;

6.10.7 — 30 циклов¹⁾;

Примечание — Для **управляющих устройств** с более чем одним **ручным действием**, различное значение может быть заявлено для каждого действия. Если **управляющее устройство** обладает более чем одним **положением ВЫКЛЮЧЕНО**, то цикл **приведения в действие** рассматривается как движение от одного **положения ВЫКЛЮЧЕНО** до следующего **положения ВЫКЛЮЧЕНО**.

¹⁾ Применимо только к действиям **управляющих устройств** для специального оборудования и приборов, таких, как **управляющие устройства**, переключающие напряжения, **управляющие устройства** зима/лето для водонагревателей, а также там, где допускается соответствующим стандартом на оборудование.

6.11 В соответствии с количеством автоматических циклов (А) для каждого автоматического действия

Рекомендуемые значения составляют:

- 6.11.1 — 300000 циклов;
- 6.11.2 — 200000 циклов;
- 6.11.3 — 100000 циклов;
- 6.11.4 — 30000 циклов;
- 6.11.5 — 20000 циклов;
- 6.11.6 — 10000 циклов;
- 6.11.7 — 6000 циклов;
- 6.11.8 — 3000 циклов ¹⁾;
- 6.11.9 — 1000 циклов ¹⁾;
- 6.11.10 — 300 циклов ²⁾;
- 6.11.11 — 30 циклов ^{2), 4)};
- 6.11.12 — 1 цикл ³⁾.

Примечание — Для **управляющих устройств**, имеющих более одного **автоматического действия**, различные значения могут быть задекларированы для каждого действия.

6.12 В соответствии с температурными ограничениями для монтажной поверхности управляющего устройства

6.12.1 **Управляющее устройство** для монтажа на поверхности, температура которой не превышает температуру окружающей среды более чем на 20 К, в соответствии с классификацией по 6.7.

6.12.2 **Управляющее устройство** для монтажа на поверхности, температура которой превышает температуру окружающей среды более чем на 20 К, в соответствии с классификацией по 6.7.

Примечание — Примером такого **управляющего устройства** является одиночно смонтированная компрессорная установка в холодильнике, где температура поверхности для монтажа может быть 150 °С, хотя **чувствительный элемент** находится при температуре минус 10 °С, а температура окружающей среды составляет только 30 °С.

6.13 В соответствии со значением контрольного индекса трекинговости (КИТ) для используемого изоляционного материала

6.13.1 — материал из группы материалов IIIb с контрольным индексом трекинговости от 100 и до, но не включая 175;

6.13.2 — материал из группы материалов IIIa с контрольным индексом трекинговости от 175 и до, но не включая 400;

6.13.3 — материал из группы материалов II с контрольным индексом трекинговости от 400 и до, но не включая 600 и выше;

6.13.4 — материал из группы материалов I с контрольным индексом трекинговости 600 и выше.

6.14 В соответствии с периодом электрического воздействия на изоляционные части, удерживающие токоведущие части, или расположенные между токоведущими частями и заземленными металлическими частями.

6.14.1 — короткий период;

6.14.2 — длительный период.

Примечание — Длительным периодом электрического воздействия считается период, при котором **управляющее устройство** используется в оборудовании для продолжительного использования; а также в оборудовании, в котором **управляющее устройство** располагается со стороны источника питания, и которое вряд ли может быть отсоединено от питания удалением вилки или **срабатыванием управляющего устройства**, предусматривающего **полное отключение**.

¹⁾ Не применяют к **терморегуляторам** или другим действиям с быстрым циклированием.

²⁾ Применяют только к ручному перезапуску.

³⁾ Применяют только к действиям, которые требуют замены части после каждого **срабатывания**.

⁴⁾ Перезапуск может быть осуществлен только во время **обслуживания изготовителем**.

6.15 В соответствии с конструкцией:

6.15.1 — **интегрированное управляющее устройство**;

6.15.2 — **встроенное управляющее устройство**;

6.15.3 — **управляющее устройство, встроенное в шнур**;

6.15.4 — **автономное управляющее устройство**;

6.15.5 — **управляющее устройство с независимым монтажом** для:

6.15.5.1 — поверхностного монтажа;

6.15.5.2 — скрытого монтажа;

6.15.5.3 — монтажа в стойку.

6.15.6 — См. приложение J.

6.16 В соответствии с требованиями к старению (Y) оборудования, в котором или с которым управляющее устройство предназначено для использования

6.16.1 — 60000 ч;

6.16.2 — 30000 ч;

6.16.3 — 10000 ч;

6.16.4 — 3000 ч;

6.16.5 — 300 ч;

6.16.6 — 15 ч.

Примечание — **Управляющие устройства**, которые срабатывают во время испытаний на нагрев или износостойкость по стандарту на оборудование, не классифицируют в соответствии с 6.16.6.

6.17 В соответствии с использованием терморезистора

См. приложение J.

6.18 В соответствии с классами функций управляющих устройств

См. приложение H.

7 Информация

7.1 Общие требования

Изготовитель управляющего устройства должен предоставить достаточную информацию для подтверждения:

- что подходящее **управляющее устройство** может быть выбрано;
- что **управляющее устройство** может быть смонтировано и использовано способом, который позволит ему соответствовать требованиям настоящего стандарта; и
- что соответствующие испытания могут быть выполнены для определения соответствия настоящему стандарту.

7.2 Способы предоставления информации

7.2.1 Информацию следует предоставлять с использованием одного или нескольких следующих способов. Информация, требуемая для **управляющих устройств**, и надлежащий способ предоставления данной информации, должны соответствовать указанным в таблице 1.

Примечание 1 — Таблица 1 не является обязательной формой, используемой для взаимодействия между изготовителем и испытательной лабораторией.

- Маркировкой (C) — эта информация должна быть предоставлена маркировкой самого **управляющего устройства**, за исключением, что, в случае **интегрированного управляющего устройства**, такая маркировка может находиться на смежной части оборудования, с учетом того, что будет ясно, что она относится к **управляющему устройству**.

Примечание 2 — Информация предоставляется маркировкой (C), может быть также включена в документацию (D).

- В документации (D) — эту информацию следует предоставлять для **пользователя** или **монтажника управляющего устройства**, и она должна состоять из понятных инструкций. Каждое **управляющее устройство** следует сопровождать такими инструкциями. Листы инструкции и прочие тексты, требуемые по настоящему стандарту, должны быть написаны на официальном языке(ами) страны, в которой **управляющее устройство** будет продаваться.

Для **управляющих устройств**, предназначенных только для поставки **изготовителю оборудования**, инструкция может быть заменена на брошюру, листовку или чертеж и пр. Нет необходимости сопровождать каждое **управляющее устройство** подобным документом.

- Декларацией (X) — эту информацию следует предоставлять для испытательной лаборатории в целях проведения испытания способом, согласованным между испытательной лабораторией и изготовителем. Она, например, может быть предоставлена маркировкой **управляющего устройства**, в брошюре, на листовке или чертеже или, в случае **управляющего устройства** представленного в, на или совместно с оборудованием, эту информацию получают измерением или осмотром представленного оборудования. Эта информация должна быть также предоставлена **изготовителю оборудования**, при необходимости.

7.2.2 Информацию, которая отмечена как требуемая на маркировке (C) или в документации (D), следует также предоставлять испытательной лаборатории согласованным способом, если она запрошена испытательной лабораторией.

7.2.3 Для **управляющих устройств**, представленных на, в или с оборудованием, требование для документации (D) заменяют на декларацию (X).

7.2.4 Для интегрированных управляющих устройств, формирующих более сложное управляющее устройство, маркировка, относящаяся к интегрированному управляющему устройству, может быть включена в маркировку более сложного управляющего устройства.

7.2.5 Требование к документации (D) считается выполненным, если такая информация была предоставлена маркировкой (C).




7.2.5.1 Требование к документации (D) считают выполненным, если такая информация была предоставлена в документации (D) или на маркировке (C).

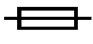
7.2.6 За исключением обозначенного в 7.4, для **интегрированных управляющих устройств** всю информацию предоставляют в декларации (X). Если иное не указано в части 2, для **встроенных управляющих устройств** единственной требуемой маркировкой является наименование изготовителя или торговая марка и **уникальное обозначение типа**, если прочая требуемая маркировка предоставлена в документации (D).

Для **встроенных управляющих устройств**, декларируемых ниже пункта 50, см. разъяснения к документации (D), содержащиеся в 7.2.1.


7.2.7 Для **управляющих устройств**, которые не являются ни интегрированным, ни встроенными, где недостаток пространства не позволяет нанести читаемую маркировку, как указано, **управляющее устройство** должно быть промаркировано только наименованием изготовителя (или торговой маркой) и **уникальным обозначением типа**. Прочую требуемую маркировку следует включать в документацию (D).

7.2.8 Дополнительная маркировка или информация допускается с учетом того, что она не будет способствовать неправильному пониманию.

Амперы	A
Вольты	V
Ватты	W
Вольт-амперы.....	VA
Переменный ток (однофазный)	~ IEC 60417-5032 (2002-10)
Переменный ток (трехфазный).....	3~
Переменный ток (трехфазный с нейтралью).....	3N~
Постоянный ток.....	 IEC 60417-5031 (2002-10)
Конструкция класса II	 IEC 60417-5172 (2003-02)
Управляющее устройство класса III	 IEC 60417-5180 (2003-02)
Пределы температуры окружающей среды переключающей головки <i>T</i>	(Букве <i>T</i> предшествует знак минус и числовое значение более низкой температуры, если $T_{\text{мин}}$ меньше 0 °C или за буквой <i>T</i> следует числовое значение более высокой температуры, если $T_{\text{макс}}$ отличается от 55 °C)

Номинальная сила тока соответствующего предохранителя  IEC 60417-5016 (2002-10)
в амперах

Частота Гц

Зажим заземления.....  IEC 60417-5019 (2006-08)

Функциональное заземление.....  IEC 60417-5018 (2011-07)

Для идентификации степени защиты, обеспечиваемой оболочками, используют символы, изображенные в 6.5.

Примечания

1 Информация о номинальной силе тока и номинальном напряжении может быть предоставлена с использованием одиночных чисел, число для номинальной силы тока предшествует или находится выше того, которое для номинального напряжения, и отделено от него линией. Для цепей активной нагрузки и индуктивных нагрузок номинальная сила тока для индуктивной нагрузки расположена внутри круглых скобок и сразу после номинальной силы тока для активной нагрузки. Символ рода тока расположен после тока и напряжения.

Ток, напряжение и тип питания могут быть указаны следующим образом:

$$\frac{16(3)}{250} \text{ или } \sim 16 (3) \text{ A } 250 \text{ В } \sim \text{ или } 16 (3) / 250 \sim$$

2 Примерами способов предоставления информации о пределах температуры **управляющего устройства**:

- 20T 30 (означает от минус 20 °С до плюс 30 °С);
- T85 (означает от 0 °С до плюс 85 °С).

3 Информация, касающаяся декларации специфических нагрузок, может быть приведена путем ссылки на чертежи или на типы, например:

«Электрический двигатель, чертеж № ..., спецификация деталей № ..., изготовлен ...» или «5 × 80 Вт люминесцентный».

Т а б л и ц а 1 (7.2 из издания 3) — Требуемая информация и способы предоставления информации

Информация	Раздел или пункт	Метод
1 Наименование изготовителя или торговая марка	7.2.6	C
2 Уникальное обозначение типа ^{a)}	2.11.1, 2.13.1, 7.2.6	C
3 Номинальное напряжение или диапазон номинальных напряжений в вольтах (В)	2.1.2, 4.3.2, 14.4	C
4 Род тока питания, если управляющее устройство не предназначено для работы как на переменном токе, так на постоянном токе, или если номинальные значения одинаковые для переменного тока и постоянного тока	4.3.2, 6.1	C
5 Частота, если выходит за пределы диапазона от 50 Гц до 60 Гц включительно	4.3.2	C
6 Назначение управляющего устройства	2.2, 4.2.4, 4.3.5, 6.3, 17.16	D
6а Конструкция управляющего устройства , и является ли управляющее устройство электронным	6.15, Приложение Н, Н.2.5.7	D
7 Тип нагрузки под управляемой каждой цепью ^{b)}	6.2, 14, 17, 23.1.1	C
15 Степень защиты, обеспечиваемая оболочкой ^{c)}	6.5.1, 6.5.2, 11.5	C
17 Какие из зажимов подходят для присоединения внешних проводов , и являются ли они подходящими для линейных или нейтральных проводов, или для обоих	6.6, 7.4.2, 7.4.3	C
18 Какие зажимы для внешних проводов пригодны для более широкого диапазона размеров проводов, отличных от указанных в таблице 3	10.1	D
19 Для безвинтовых зажимов , способ присоединения и отсоединения	10	D

Продолжение таблицы 1

Информация	Раздел или пункт	Метод
20 Подробное описание любых специальных проводов, которые предназначены для подключения к зажимам для внутренних проводов	10.2.1	D
21 Максимальная температура зажимов для внутренних проводов и зажимов для внешних проводов встроенных и интегрированных управляющих устройств , если она не превышает 85 °С	14	X
22 Ограничения температуры переключающей головки , если $T_{\text{мин}}$ ниже 0 °С, или $T_{\text{макс}}$ отличается от 55 °С ^{b)}	6.12.2, 14.1, 17.3	C
23 Температурные ограничения монтажных поверхностей (T_s)	6.5.1, 6.5.2, 11.5	C
24 Классификация управляющего устройства в соответствии с защитой от поражения электрическим током ^{b)}	6.8	X
25 Для управляющих устройств класса II , символ для конструкции класса II ^{c)}	7.3	C
26 Количество циклов приведения в действие (M) для каждого ручного действия	6.10, 17.10, 17.11	X
27 Количество автоматических циклов (A) для каждого автоматического действия ^{c)}	6.11, 17.8, 17.9	X
28 Период старения (Y) для управляющих устройств с типом действия 1M или 2M	6.16, 17.6	X
29 Тип отключения или прерывания, предусмотренный каждой цепью	2.4.1, 2.4.2, 2.4.3, 2.4.4, 6.9	X
30 Контрольный индекс трекинговостойкости (КИТ) используемых изоляционных материалов	6.13, таблица 23, сноска b, таблица 24, сноска d, 21.2.7	X
31 Способ монтажа управляющего устройства ^{d)}	11.6	D
31a Способ обеспечения заземления	7.4.3, 9, 9.1.1, 9.1.2	D
32 Способ крепления несъемных шнуров ^{e)}	10.1, 11.7	D
33 Требуемые условия транспортировки управляющего устройства ^{f)}	16.1	X
34 Подробные сведения о любом ограничении времени срабатывания ^{g)}	14, 17	D
35 Период электрического воздействия на изоляционные части	6.14	X
36 Ограничения воздействующей величины для любого чувствительного элемента , в пределах которой микроотключение является безопасным (см. также раздел Н.7, пункт 36)	11.3.2	X
37 Минимальная и/или максимальная скорости изменения воздействующей величины, или минимальная и/или максимальная частота циклирования для управляющего устройства с чувствительным элементом ^{h)}	4.1.7, 15, 17	X
38 Предельные значения воздействующей величины для управляющих устройств с чувствительным элементом , которые необходимы для правильной работы, или которые могут быть использованы в целях испытания	17	X
39 Действие типа 1 или действие типа 2	6.4	D
40 Дополнительные характеристики действий типа 1 или типа 2	6.4.3, 11.4	D
41 Технологический допуск и условие испытания, соответствующее допуску	2.11.1, 11.4.3, 15, 17.14	X

Продолжение таблицы 1

Информация	Раздел или пункт	Метод
42 Отклонение	2.11.2, 11.4.3, 15, 16.2.4	X
43 Характеристики перезапуска для действия отключения ¹⁾	6.4	D
44 Если управляющее устройство ручное, или предназначено для ручного обслуживания		X
45 Ограничения в количестве или распределении гнезд плоских втычных соединителей, которые могут быть использованы	10.2.4.4	D
46 Действие типа 2 должно быть сконструировано так, что технологический допуск и отклонение значения срабатывания, времени срабатывания или последовательности срабатывания было в пределах ограничения, заявленного в требованиях 41, 42 и 46 таблицы 1	11.4.3	D
47 Размер чувствительного элемента	2.8.1	D
48 Значение срабатывания (значения срабатывания) или время срабатывания	2.3.11, 2.3.12, 6.4.3.10, 11, 14, 15.6, 17	D
49 Степень загрязнения управляющего устройства	6.5.3	D
50 Управляющее устройство , предназначенное для поставки только изготовителю оборудования	7.2.1, 7.2.6	X
51 Температуры испытания раскаленной проволокой	21.2.1, 21.2.2, 21.2.3 и 21.2.4	X
с 52 по 60 см. приложение H		
с 61 по 65 см. приложение J		
с 66 по 74 см. приложение H		
75 Номинальное импульсное напряжение	2.1.12, 20.1	D
76 Тип покрытия печатной платы	Приложение P или приложение Q	X
77 Температура при испытании давлением шарика	21.2.1, 21.2.2, 21.2.3 и 21.2.4	D
78 Максимальный заявленный крутящий момент при установке втулки из термопластичного материала	Таблица 20, сноска a	D
79 Степень загрязнения в микросреде путей утечки или воздушных зазоров , если чище, чем у управляющего устройства , и как это достигается конструктивно	Таблица H.24	D
80 Номинальное импульсное напряжение путей утечки или воздушных зазоров , если отличается от напряжения управляющего устройства , и как это обеспечено	Таблица H.24	D
81 Значения, используемые для допусков зазоров, для которых заявлено исключение в режиме неисправности «короткое замыкание»	Таблица H.24	D
82 См. приложение J	7.4.6	C
85 Для управляющих устройств класса III , символ для конструкции класса III	7.4.6	C
86 Для цепей БСНН или ЗСНН , реализованные предельные значения СНН	2.1.5, T.3.2	D
87 Значение напряжения прикосновения в цепях БСНН/ЗСНН , отличающееся от приведенных в 8.1.1, ссылка на стандарт на конкретную продукцию, использующую управляющее устройство, в котором указано значение допустимого(ых) уровня(ей) БСНН/ЗСНН	2.1.4, 6.8.4.1, 6.8.4.2, 8.1.1	D

Продолжение таблицы 1

Информация	Раздел или пункт	Метод
88 См. приложение U		
89 Испытания на излучение помех и группы, заявленные в соответствии с CISPR 11	23.2, Н.23.1.2	X
90 Испытания на помехоустойчивость для защитных управляющих устройств для использования в приборах, соответствующих IEC 60335	Таблица Н.13	X
с 91 по 94 см. приложение H		
95 Максимальный заявленный ток короткого замыкания	11.3.5.2.1 b)	D
<p>а) Уникальное обозначение типа должно быть таким, что когда оно полностью расшифровано, изготовитель управляющего устройства мог бы предложить замену, которая полностью равноценна оригиналу по электрическим, механическим, размерным и функциональным характеристикам. Это может включать в себя серийную типовую ссылку с другой маркировкой, в частности номинальное напряжение или температуру окружающей среды, которые в совокупности обеспечивают уникальное обозначение типа.</p> <p>б) Для управляющих устройств с несколькими цепями, ток для каждой цепи и каждого зажима. Если их значения отличаются, то должно быть ясно указано, к какой цепи или к какому зажиму относится информация. Для цепей с активной и индуктивной нагрузками, номинальная сила тока или номинальная нагрузка в вольтамперах при коэффициентах мощности, указанных в таблице 17.2.</p> <p>в) Требование маркировки (С) не применяют к управляющим устройствам или их частям, классифицированным как IP00, IP10, IP20, IP30 и IP40.</p> <p>д) Если для управляющих устройств с независимым монтажом необходимо принять специальные меры предосторожности при установке или использовании управляющего устройства, эти подробные сведения должны быть приведены в тексте инструкции, сопровождающей управляющее устройство.</p> <p>Специальные меры предосторожности могут потребоваться, например, для скрытого монтажа управляющих устройств с независимым монтажом. В целях уверенности в том, что после встраивания условия, необходимые для соответствия требованиям настоящего стандарта, достигнуты, текст инструкции для таких управляющих устройств должен включать в себя ясную информацию, касающуюся:</p> <ul style="list-style-type: none"> - размеров пространства, которое необходимо для управляющего устройства; - размеров и положения средств для поддержки и фиксации управляющего устройства в пределах этого пространства; - минимального воздушного зазора между различными частями управляющего устройства и окружающих частей оборудования; - минимальных расстояний до вентиляционных отверстий и их правильной организации; - подключения управляющего устройства к питанию и переподключения отдельных компонентов, если возможно. <p>Если питающие провода управляющего устройства могут войти в контакт с частями клеммной колодки или отделением для стационарной проводки, и эти части имеют, при условиях нормальной эксплуатации, температуру, превышающую ту, которая указана в таблице 13, текст инструкции должен также указывать, что управляющее устройство должно быть подключено посредством проводов, имеющих соответствующую маркировку температуры Т (см. сноску к таблице 13).</p> <p>Для управляющих устройств с проводкой между датчиком, чувствительным или приводным элементом и остальным управляющим устройством, где части этой проводки являются или предназначены быть также частью стационарной установки, изготовитель должен предоставить в документации соответствующую информацию для правильного монтажа и указать соответствующий тип кабеля или шнура, требуемого для этой части стационарной установки.</p> <p>е) Управляющие устройства, встроенные в шнур, автономные и с независимым монтажом, оснащенные несъемными шнурами с использованием креплений типа Y или креплений типа Z, должны иметь документацию (D), содержащую суть одного из следующих указаний, в зависимости от применимости:</p> <ul style="list-style-type: none"> - «Шнур питания этого управляющего устройства не может быть заменен; если шнур поврежден, управляющее устройство должно быть списано» (Z) <p>или</p> <ul style="list-style-type: none"> - «Шнур питания этого управляющего устройства может быть заменен только изготовителем или аккредитованным им сервисным агентом» (Y). <p>ф) Способ упаковки не следует декларировать.</p> <p>г) Для встроенных в шнур, отдельно стоящих и независимо монтируемых управляющих устройств, эта информация должна быть предоставлена методом С.</p>		

Окончание таблицы 1

h) α_1 = минимальная скорость возрастания, β_1 = минимальная скорость снижения.

Скорость изменения (α_1 и β_1) **воздействующей величины** является той, которая применима при **нормальной эксплуатации**.

 α_2 = максимальная скорость возрастания (только для **действий типа 2**), β_2 = максимальная скорость падения (только для **действий типа 2**).

В испытательных целях α_1 и β_1 должны быть такими, как заявлено, но не ниже, чем предел(ы), указанные в соответствующей части 2 стандартов для **действий типа 1** и/или **действий типа 2**. Значения α_2 и β_2 указываются только для испытательных целей, и могут быть альтернативно заявлены как максимальная скорость циклирования. Скорость изменения величин в целях настоящего стандарта должна быть выражена в единицах, указанных в следующей таблице *:

Воздействующая величина	Единица для скорости изменения
Давление	Па/с
Температура	К/ч
Положение	мм/с
Освещенность	лк/с
Быстродействие	мм/с ²
Уровень жидкости	мм/с
Сила тока	А/с
Влажность	%/с
Поток воздуха	м ³ /с ²

* При использовании других воздействующих величин, единицы измерения должны быть выражены в системе единиц СИ.

ⁱ Изготовителем может быть декларировано время, до истечения которого **ручное повторное включение** не проводят, или значение **воздействующей величины**, при превышении которого **ручное повторное включение** не проводят.

^j Утратил силу.^k Утратил силу.^l Утратил силу.От ^m до ^t см. приложение Н.

7.3 Символ класса II

7.3.1 Символ конструкции класса II следует использовать только для **управляющих устройств**, классифицированных в соответствии с 6.8.3.4.

7.3.2 Размеры символа конструкции класса II должны быть такими, чтобы длина сторон внешнего квадрата составляла примерно две длины сторон внутреннего квадрата.

7.3.2.1 Длина сторон внешнего квадрата символа должна быть не менее 5 мм, если наибольший размер **управляющего устройства** равен 15 мм в длину или менее, размеры символа могут быть уменьшены, но длина сторон его внешнего квадрата должна быть не менее 3 мм.

7.3.2.2 **Управляющие устройства**, обеспечивающие защиту от поражения электрическим током, в соответствии с требованиями для класса II, но имеющие зажимы для обеспечения непрерывности заземления в функциональных целях, не следует маркировать символом для конструкции класса II, IEC 60417-5172 (2003-02), но следует рассматривать как **управляющие устройства класса I**.

7.4 Дополнительные требования для маркировки

7.4.1 Требуемая маркировка **управляющего устройства** предпочтительно должна находиться на основном корпусе **управляющего устройства**, но может быть расположена на **несъемных частях**.

Требуемая маркировка должна быть разборчива и долговечна.

Соответствие проверяют осмотром и испытаниями по приложению А.

7.4.2 Зажимы **управляющих устройств**, предназначенные для подключения проводов питания, должны быть обозначены стрелкой, направленной к зажиму, если только способ подключения к сети электропитания не имеет значения или не является очевидным.

Соответствие проверяют осмотром.

7.4.3 Зажимы, предназначенные исключительно для нейтральных **внешних проводов**, должны быть обозначены буквой «N».

Примечание — В Великобритании зажимы, предназначенные исключительно для фазных **внешних проводов**, должны быть обозначены буквой «L».

7.4.3.1 Зажимы заземления для внешних заземляющих проводов или непрерывности заземления и зажимы для заземления в функциональных целях (в противоположность целям защиты от поражения электрическим током) следует обозначать:

- для защитного заземления — символом защитного заземления, IEC 60417-5019 (2006-08);

- для функционального заземления — символом функционального заземления, IEC 60417-5018 (2011-07).

7.4.3.2 Другие зажимы должны быть соответствующим образом идентифицированы, чтобы были очевидны их назначение или электрическая схема устройства. Стрелку, букву “N” или символ заземления следует использовать только как указано выше.

Соответствие проверяют осмотром.

7.4.4 **Управляющие устройства**, предназначенные для настройки **пользователем** или **изготовителем оборудования** при установке должны иметь указание направления увеличения или уменьшения **величины реакции**.

Примечание — Обозначение «+» или «-» является достаточным.

Управляющие устройства, предназначенные для настройки **изготовителем оборудования** или **монтажником**, должны сопровождаться документацией (D), указывающей правильный способ фиксации **настройки**.

7.4.5 Части, разрушающиеся при нормальном **срабатывании управляющего устройства** и которые требуют замены, должны иметь такую маркировку, чтобы можно было идентифицировать их по каталогу или подобному источнику, даже после того, как они сработали, если только они не предназначены для замены исключительно при **обслуживании изготовителем**.

7.4.6 **Управляющие устройства**, предназначенные для подключения только к **системам БСНН**, должны быть маркированы графическим символом IEC 60417-5180 (2003-02). Данное требование не применяют, если средства подключения к сети имеют такую форму, что могут быть подключены только к специально разработанной конструкции **БСНН** или **ЗСНН**.

Управляющие устройства, обеспечивающие защиту от поражения электрическим током в соответствии с требованиями для **управляющих устройств класса III**, но которые имеют зажимы для обеспечения непрерывности заземления в функциональных целях, не следует маркировать символом конструкции класса III, IEC 60417-5180 (2003-02).

7.4.7 Если оборудование укомплектовано сменной батареей, и ее замена на неправильный тип может привести к взрыву (например, некоторые литиевые батареи), применяют следующее:

- если батарея предназначена для замены **пользователем**, вблизи батареи должна быть соответствующая маркировка, или указание и в инструкции по использованию и в инструкции по сервисному обслуживанию;

- если батарея не предназначена для замены **пользователем**, вблизи батареи должна быть соответствующая маркировка, или указание в инструкции по сервисному обслуживанию.

Эта маркировка или указание должны включать в себя следующий или подобный текст:

ОСТОРОЖНО!

ОПАСНОСТЬ ВЗРЫВА, ЕСЛИ БАТАРЕЯ БУДЕТ ЗАМЕНЕНА НЕПРАВИЛЬНЫМ ТИПОМ.

УТИЛИЗИРОВАТЬ ИСПОЛЬЗОВАННЫЕ БАТАРЕИ В СООТВЕТСТВИИ С ИНСТРУКЦИЯМИ

7.4.8 Батарейный отсек **управляющих устройств** с батареями, предназначенными для замены **пользователем**, должен иметь маркировку напряжения батареи и полярности зажимов.

Если используются цвета, положительный зажим должен быть обозначен красным, а отрицательный — черным.

Цвет не следует использовать в качестве единственного обозначения полярности.

7.4.9 Инструкции **управляющих устройств** с батареями, которые предназначены для замены **пользователем**, должны включать в себя следующее:

- указание типа батареи;
- указание ориентации батареи с учетом полярности;
- метод замены батарей;
- предупреждение от использования неправильного типа батарей;
- указание, как обращаться с протекшими батареями.

Инструкции для **управляющих устройств** с батареями, которые содержат опасные для окружающей среды материалы, должны содержать подробную информацию о том, как удалить батарею, а также, что:

- батарея должна быть удалена из **управляющего устройства** перед тем, как оно будет выброшено;
- **управляющее устройство** должно быть отсоединено от сети питания при удалении батареи;
- батарея должна быть безопасно утилизирована.

7.4.10 См. приложение V.

8 Защита от поражения электрическим током

8.1 Общие требования

8.1.1 **Управляющие устройства** должны быть сконструированы так, чтобы существовала достаточная защита от случайного контакта с **токоведущими частями** в любом неблагоприятном положении, которое может возникнуть при **нормальной эксплуатации**, и за любыми доступными **съёмными частями**, кроме ламп, расположенных за съёмной **крышкой**, когда она удалена. Однако при вставке и удалении ламп должна быть обеспечена защита от случайного касания **токоведущих частей** цоколя лампы.

Если не указано иное, цепи **БСНН** или цепи **ЗСНН**, с напряжением питания не превышающим 24 В, не считают **опасными токоведущими частями**.

Если **БСНН** или **ЗСНН** цепи с напряжением питания, превышающим 24 В, доступны, ток между **доступной(ыми) частью(ями)** и другим полюсом источника питания цепей **БСНН/ЗСНН** должен соответствовать требованиям Н.8.1.10.1.

8.1.1.1 Значение напряжения цепей **БСНН/ЗСНН**, рассматриваемое как неопасное, может иметь другое значение:

- если **управляющее устройство** предназначено только для использования в изделии, на которое распространяется другой стандарт, в котором указано другое предельное значение напряжения для доступных неизолированных проводов **БСНН/ЗСНН**

и

- если производитель заявил применение **управляющего устройства**, и стандарт на изделие, регулирующий это применение, где указано значение напряжения для доступных цепей **БСНН/ЗСНН**, которое считается неопасным (таблица 1, требование 86).

8.1.2 Для **управляющих устройств класса II** и **управляющих устройств** для оборудования класса II, данное требование применяют также с учетом случайного контакта с металлическими частями, отделенными от **опасных токоведущих частей** только **основной изоляцией**.

8.1.3 Изолирующие свойства лака, эмали, бумаги, хлопка, оксидной пленки на металлических частях, диэлектрические шайбы и герметизирующие компаунды не рассматривают как обеспечивающие требуемую защиту от случайного контакта с **опасными токоведущими частями**.

Примечание — Допускается контакт с самозатвердевающими герметизирующими компаундами.

8.1.4 Для **управляющих устройств класса II** и **управляющих устройств**, предназначенных для оборудования класса II, которые при **нормальной эксплуатации** подключают к сетям подачи газа или сетям подачи воды, любая металлическая часть, гальванически присоединенная к газовым трубам или находящаяся в электрическом контакте с системой водоснабжения, должна быть отделена от **опасных токоведущих частей двойной изоляцией** или **усиленной изоляцией**.

8.1.5 Управляющие устройства класса II и управляющие устройства для оборудования класса II, которые предназначены для постоянного подключения к стационарной проводке, должны быть сконструированы так, чтобы степень защиты от поражения электрическим током не нарушалась при монтаже управляющего устройства.

Примечание — Защита от поражения электрическим током **управляющих устройств класса II с независимым монтажом** может быть нарушена, например, при установке металлических трубопроводов или кабелей, заключенных в металлическую оболочку.

8.1.6 Для интегрированных управляющих устройств и встроенных управляющих устройств испытания по 8.1.9—8.1.9.5 включительно применяют только для тех частей **управляющих устройств**, которые доступны, когда смонтированы в каком-либо положении в соответствии с заявлениями изготовителя, и после удаления **съёмных частей**.

8.1.7 Для управляющих устройств, встроенных в шнур, и отдельно стоящих управляющих устройств испытания по 8.1.9—8.1.9.5 включительно проводят на **управляющем устройстве**, оснащённом гибким шнуром наименьшей или наибольшей площади поперечного сечения, используемой по 10.1.4, в зависимости от того, что более неблагоприятно. **Съёмные части** должны быть удалены, а **крышки** на петлях, которые могут быть открыты без применения инструмента, должны быть открыты.

8.1.8 Для управляющих устройств с независимым монтажом испытание проводят на **управляющем устройстве**, смонтированном как при **нормальной эксплуатации**, оснащённом кабелем с наименьшей или наибольшей площадью поперечного сечения, используемой по 10.1.4, в зависимости от того, что более неблагоприятно, или с жестким, мягким или гибким трубопроводом. **Съёмные части** должны быть удалены, а **крышки** на петлях, которые могут быть открыты без применения инструмента, должны быть открыты.

8.1.9 Соответствие по 8.1.1—8.1.8 включительно проверяют осмотром и следующими испытаниями.

Стандартный испытательный палец, изображенный на рисунке 2, прикладывают без усилия в каждом возможном положении. Отверстия, не позволяющие ввести палец, в дальнейшем испытывают посредством прямого жесткого испытательного пальца тех же размеров, который прикладывают с силой 20 Н; и, если палец входит в отверстие, испытание пальцем, изображенным на рисунке 2, повторяют, палец проталкивают в отверстие, если необходимо. Если жесткий испытательный палец не проходит в отверстие, силу увеличивают до 30 Н. Если затем защитная оболочка в этом месте смещена так, или отверстие деформировано так, что испытательный палец, изображенный на рисунке 2, может без усилия войти в него, испытание с этим пальцем повторяют. Электрический контактный индикатор используют для выявления контакта.

Примечание — Может быть использована лампа для индикации контакта с напряжением не менее 40 В.

8.1.9.1 Стандартный испытательный палец должен быть сконструирован так, чтобы каждая из его фаланг могла быть повернута на 90° относительно оси пальца только в одном направлении.

8.1.9.2 Кроме того, отверстия в изолирующем материале и незаземленном металле должны быть испытаны приложением испытательного штыря, изображенного на рисунке 1, без усилия в каждом возможном положении.

8.1.9.3 Не должно быть возможности касания опасных токоведущих частей стандартным испытательным пальцем или испытательным штырем.

8.1.9.4 Для управляющих устройств, которые имеют части конструкции с двойной изоляцией, не должно быть возможности касания стандартным испытательным пальцем металлических частей, которые отделены от опасных токоведущих частей только основной изоляцией.

8.1.9.5 Если в инструкции есть указание по удалению части при нормальной эксплуатации или во время обслуживания пользователем, и на этой части отсутствует предупреждение: «Отсоединить от питания перед удалением», такую часть рассматривают как съёмная часть, даже если требуется использовать инструмент для ее удаления. Если такое предупреждение присутствует на самой части, допускается, после ее удаления, касание других частей, отделенных от опасных токоведущих частей основной изоляцией.

8.1.10 См. приложение Н.

8.1.11 Между цепями класса III и цепями, присоединенными к сети или заземлению, изоляция, внешняя по отношению к безопасному изолирующему трансформатору, должна соответствовать требованиям для изоляции класса II.

Примечание — Если для цепи нет специального требования быть цепью класса III, требования для класса II не применяют между цепью класса III и заземлением.

8.1.12 Токоведущую часть рассматривают как опасную, если превышены значения, указанные в 8.1.1, и она не отделена от источника питания **защитным импедансом**, соответствующим H.8.1.10, не является PEN проводом или частью **системы эквипотенциального соединения**.

8.1.13 Управляющие устройства с батарейными отсеками, которые можно открыть без помощи **инструмента**, или, которые в соответствии с инструкцией по эксплуатации, могут быть заменены **пользователем**, должны иметь только **основную изоляцию** между **токоведущими частями** и внутренней поверхностью батарейного отсека. Если **управляющее устройство** может быть подключено к питанию без батарей, требуется **двойная изоляция** или **усиленная изоляция**.

Примечание — Если часть должна быть удалена для выбрасывания батареи перед утилизацией **управляющего устройства**, эту часть не рассматривают как съемную, даже если инструкция указывает, что она должна быть удалена.

8.2 Приводные элементы и приводные механизмы

8.2.1 Приводной элемент не должен быть токоведущим.

8.2.2 Приводные механизмы не должны быть токоведущими, за исключением случаев, когда они имеют изолированный **приводной элемент**, который надежно закреплен, или **приводные механизмы** не доступны, когда **приводной элемент** удален.

Соответствие 8.2.1 и 8.2.2 проверяют осмотром и испытаниями по 8.1.

Примечание — Изолированный **приводной элемент** считают достаточно закрепленным, если он может быть удален только поломкой, отрезанием или после серьезного повреждения.

8.2.3 Для управляющих устройств, кроме устройств класса III или **управляющих устройств** для оборудования, кроме оборудования класса III, **приводные элементы** и ручки, которые держат в руках при **нормальной эксплуатации**, должны быть из изоляционного материала или покрыты изоляционным материалом; или, если они из металла, их **доступные части** должны быть отделены от **приводных механизмов** или от креплений **дополнительной изоляцией**, в случае, если они могут случайно оказаться токоведущими при **неисправности** изоляции.

Для **управляющих устройств**, присоединяемых к **стационарной проводке**, или **управляющих устройств** для стационарного оборудования, это требование не применяют с учетом того, что такие части:

- надежно присоединены к зажиму заземления или контакту заземления; или
- экранированы от **опасных токоведущих частей** заземленным металлом.

Соответствие проверяют осмотром.

Примечание — Части, отделенные от **опасных токоведущих частей** **двойной изоляцией** или **усиленной изоляцией**, не рассматривают как части, способные стать токоведущими в случае **неисправности** изоляции.

8.3 Конденсаторы

8.3.1 Для управляющих устройств, встроенных в шнур, класса II, и **управляющих устройств** с **независимым монтажом**, конденсаторы не должны быть присоединены к доступным металлическим частям. Для **управляющих устройств** для оборудования класса II, конденсаторы не должны быть присоединены к доступным металлическим частям, когда **управляющее устройство** смонтировано в соответствии с указаниями изготовителя. Металлические оболочки конденсаторов должны быть отделены **дополнительной изоляцией** от доступных металлических частей и от других металлических частей, которые могут быть соединены с доступным металлом, когда **управляющее устройство** смонтировано в соответствии с указаниями изготовителя.

*Соответствие проверяют осмотром и требованиями для **дополнительной изоляции** по разделам 13 и 20.*

8.3.2 Управляющие устройства, предназначенные для присоединения к питанию посредством вилки, должны быть сконструированы так, чтобы при **нормальной эксплуатации** отсутствовал **риск** поражения электрическим током от заряженных конденсаторов в случае прикосновения к штырям вилки.

Соответствие проверяют испытанием по 8.3.2.1—8.3.2.4 включительно, которое выполняют 10 раз.

8.3.2.1 **Управляющее устройство** питается номинальным напряжением или верхним пределом диапазона номинальных напряжений.

8.3.2.2 Затем **приводной элемент**, если есть, переводят в положение **ВЫКЛЮЧЕНО**, если оно есть, и **управляющее устройство** отсоединяют от питания путем извлечения вилки из розетки.

8.3.2.3 Через одну секунду после отсоединения измеряют напряжение между штырями вилки.

8.3.2.4 Напряжение не должно превышать 34 В, пиковое значение. Испытание проводят, если емкость конденсатора превышает 0,1 мкФ.

8.4 Крышки и неизолированные токоведущие или опасные части

Управляющие устройства, оборудованные **крышкой** или **накладкой** из неметаллического материала, должны быть сконструированы так, чтобы винты крепления **крышки** не были доступными, если они не заземлены или отделены от **опасных токоведущих частей двойной изоляцией** или **усиленной изоляцией**, или не являются доступными после монтажа в оборудовании.

Соответствие проверяют осмотром.

8.5 См. приложение V.

9 Обеспечение защитного заземления

9.1 Общие требования

9.1.1 Доступные металлические части, за исключением **приводных элементов**, **встроенных в шнур**, **автономных управляющих устройств** и **управляющих устройств с независимым монтажом** класса 0I и класса I, которые могут оказаться под напряжением в случае **неисправности** изоляции, должны быть постоянно и надежно соединены с зажимом заземления или с **наконечником** внутри **управляющего устройства**, или с заземляющим контактом ввода в оборудование.

Примечания

1 Фраза «постоянно и надежно соединены с зажимом заземления» является синонимом термина «связаны».

2 Части, отделенные от **токоведущих частей двойной изоляцией** или **усиленной изоляцией** и части, экранированные от **токоведущих частей** металлическими частями, присоединенными к зажиму заземления, заземляющему **наконечнику** или контакту заземления, не рассматривают как части, которые вероятно могут оказаться под напряжением в случае **неисправности** изоляции.

3 Требования для **приводных элементов** указаны в 8.2.3.

9.1.2 Доступные металлические части, за исключением **приводных элементов** интегрированных и **встроенных управляющих устройств** для оборудования класса 0I и класса I, которые могут оказаться под напряжением в случае **неисправности** изоляции, должны иметь средства для заземления.

Примечания

1 **Интегрированные управляющие устройства** и **встроенные управляющие устройства** могут быть присоединены к заземлению через средства крепежа при условии, что контакт выполнен на чистых металлических поверхностях. Это также применяют, например, к **управляющим устройствам** с металлическими **чувствительными элементами**, которые надежно соединены с металлическими частями оборудования, если изготовитель задекларировал это в качестве метода заземления.

2 Части, отделенные от **токоведущих частей двойной изоляцией** или **усиленной изоляцией**, и части, экранированные от **токоведущих частей** металлическими частями, присоединенными к зажиму заземления, заземляющему **наконечнику** или контакту заземления, не рассматривают как части, которые могут, вероятно, оказаться под напряжением в случае **неисправности** изоляции.

3 Требования для **приводных элементов** указаны в 8.2.3.

9.1.3 Зажимы заземления, заземляющие **наконечники** и контакты заземления, не должны быть электрически соединены с нейтральным зажимом.

Соответствие 9.1.1—9.1.3 включаютельно проверяют осмотром.

9.2 Управляющие устройства класса II и класса III

Управляющие устройства класса II и класса III не должны иметь средств для защитного заземления.

Соответствие проверяют осмотром.

9.3 Достаточность заземляющих соединений

9.3.1 Общие требования

Соединение между зажимом заземления, заземляющим **наконечником** или заземляющим контактом и присоединяемыми к ним частями, должно иметь низкое сопротивление.

Соответствие проверяют следующим испытанием:

- Ток в 1,5 раза превышающий номинальный ток, но не менее 25 А, получаемый от источника питания переменного тока с напряжением холостого хода не более 12 В, пропускают между зажимом заземления, **наконечником** заземления или контактом заземления и каждой из частей, поочередно.

- Измеряют падение напряжения между зажимом заземления, **наконечником** заземления или контактом заземления и частью, и вычисляют сопротивление по значениям силы тока и падения напряжения. Сопротивление не должно превышать 0,1 Ом. Испытание продолжают до достижения установившегося состояния.

Примечания

1 Необходимо следить, чтобы сопротивление контакта между концом измерительного пробника и испытываемой металлической частью не повлияло на результаты испытания.

2 Сопротивление **внешнего провода** или **внутреннего провода** не включают в измеренное сопротивление, но сопротивление **встроенного провода** включают.

9.3.2 Стационарная проводка и крепления типов X и M

Зажимы заземления для присоединения **стационарной проводки** или для **несъемных шнуров** с использованием креплений типа X и M должны соответствовать требованиям 10.1.

Таблица 2 утратила силу.

9.3.3 Внешние провода

Заземляющие соединения для **внешних проводов** не следует изготавливать с использованием **безвинтовых зажимов**, однако для **крепления типа Y** и **крепления типа Z**, безвинтовые зажимные устройства, соответствующие IEC 60998-2-2, IEC 60998-2-3, или безвинтовые зажимные устройства, соответствующие IEC 60999-1, допустимы.

9.3.4 Размер доступных зажимов заземления

Зажимы заземления, которые доступны при **нормальной эксплуатации**, должны допускать присоединение проводов с номинальной площадью поперечного сечения от 2,5 мм² до 6 мм² включительно, и не должно быть возможным их ослабление без помощи **инструмента**.

9.3.5 Размер недоступных зажимов заземления

Зажимы заземления для **внешних проводов**, которые не доступны при **нормальной эксплуатации**, должны иметь размеры, которые равны или больше тех, которые требуются для соответствующего токоведущего зажима.

9.3.6 Блокировка зажимов заземления

Средства прижима зажимов заземления для **внешних проводов** должны быть надежно защищены от случайного ослабления.

Соответствие 9.3.2—9.3.6 включительно проверяют осмотром, испытанием вручную и соответствующими испытаниями по 10.1.

Примечание — Конструкции, обычно используемые для токоведущих зажимов, обеспечивают достаточную эффективность для соответствия требованиям по достаточной защите от случайного ослабления при условии, что отсутствует чрезмерная вибрация или циклирование температуры. Если зажим подвержен воздействию чрезмерной вибрации или циклированию температуры, могут быть применены специальные средства, в частности использование пружинящей части, например, прижимной пластины, случайное удаление которой маловероятно.

9.4 Стойкость к коррозии

Все части зажима заземления должны быть стойкими к коррозии, возникающей в результате контакта между этими частями и медью провода заземления или любым другим металлом, который находится в контакте с этими частями.

9.4.1 Материалы

Корпус зажима заземления должен быть изготовлен из латуни или другого металла, не менее стойкого к коррозии, если он не является частью металлического каркаса или кожуха. В этом случае любой винт или гайка должны быть изготовлены из латуни, плакированной стали или другого металла, соответствующего требованиям раздела 22, или из другого металла, не менее стойкого к коррозии.

9.4.2 Арматура или кожухи из алюминия

Если корпус зажима заземления является частью арматуры или кожуха из алюминия или алюминиевого сплава, следует предпринять меры во избежание **риска** коррозии в результате контакта между медью и алюминием или его сплавами.

Соответствие 9.4, 9.4.1 и 9.4.2 проверяют осмотром, а в случае сомнения — анализом материалов и их покрытий.

Примечание — Стойкость к коррозии может быть обеспечена плакировкой или аналогичным процессом.

9.5 Прочие требования

9.5.1 Съёмные части

Если **съёмная часть управляющего устройства** имеет заземляющее соединение, это соединение должно быть установлено перед тем, как будут установлены токоведущие соединения, при установке этой съёмной части на свое место, и любые токоведущие соединения должны быть отсоединены перед тем, как заземление будет отсоединено при удалении этой части.

Соответствие проверяют осмотром.

9.5.2 Встроенное управляющее устройство

Если **встроенное управляющее устройство** может быть отсоединено от своих обычных средств заземления после установки в оборудовании в целях проведения испытания, **настройки** или **сервисного обслуживания**, когда оборудование находится под напряжением, оно должно быть оснащено заземляющим соединением или проводом заземления, который не требует удаления с **управляющего устройства** для проведения такого испытания, **настройки** или **сервисного обслуживания**.

Соответствие проверяют осмотром.

Примечания

1 Примерами являются **терморегуляторы** и **управляющие устройства** размораживания холодильников.

2 В государствах — членах СЕНЭЛЕК требования 9.5.2 не применяют.

10 Зажимы и наконечники

См. также раздел 20, третий абзац.

10.1 Зажимы и наконечники для внешних медных проводов

10.1.1 Зажимы для **стационарной проводки** и для **несъёмных шнуров**, использующих **крепление типа X** и **крепление типа M**, кроме указанных в 10.1.3, должны быть такими, чтобы соединение выполнялось при помощи винтов, гаек или других аналогичных по эффективности средств или методов, но не требующих применения **специального инструмента** для соединения или разъединения.

10.1.1.1 Зажимы или **наконечники для несъёмных шнуров**, использующих **крепление типа Y** и **крепление типа Z**, должны соответствовать требованиям к зажимам и **наконечникам для внутренних проводов** и могут требовать использования **специального инструмента** для соединения или разъединения.

Соответствие 10.1.1 и 10.1.1.1 проверяют осмотром и испытанием.

Примечания

1 Винтовые зажимы, соответствующие IEC 60998-2-1, **безвинтовые зажимы**, соответствующие IEC 60998-2-2 или IEC 60998-2-3 и зажимные устройства, соответствующие IEC 60999-1, считают эффективными средствами.

2 Плоские втычные зажимы считают требующими **специального инструмента** для эффективной опрессовки.

10.1.2 Винты и гайки для крепления **внешних проводов** должны иметь метрическую резьбу ИСО или резьбу, аналогичную по эффективности. Они не должны служить для фиксации каких-либо других компонентов, за исключением того, что могут также служить для крепления **внутренних проводов**, если расположены так, что их смещение при присоединении **внешних проводов** маловероятно.

Соответствие проверяют осмотром.

Примечания

1 Условно, резьба типов SI, BA и Унифицированная резьба считают аналогичными по эффективности метрической резьбе ИСО.

2 Испытание на аналогичную эффективность находится в стадии рассмотрения. До достижения договоренности по этому испытанию все значения крутящего момента для резьбовых соединений, отличных от ИСО, SI, BA и Унифицированной резьбы, должны быть увеличены на 20 %.

10.1.3 Паяные, сварные, обжимные или подобные наконечники

Паяные, сварные, обжимные или подобные **наконечники** не следует использовать для присоединения **несъемных шнуров**, использующих **крепление типа Х** или **крепление типа М**, если только это не допустимо соответствующим стандартом на оборудование. Когда такие **наконечники** используют для **внешних проводов**, они должны также соответствовать требованиям 10.2.2 и 10.2.3.

Соответствие проверяют осмотром.

Примечание — Как правило, стандарты на оборудование ограничивают использование таких соединений.

10.1.4 Зажимы для **стационарной проводки** или **несъемные шнуры**, использующие **крепление типа Х** или **крепление типа М**, должны допускать как минимум соединение проводов, имеющих площади поперечного сечения по таблице 3.

Соответствие проверяют осмотром, измерением и присоединением указанных или заявленных проводов с наименьшей и наибольшей площадью поперечного сечения.

Таблица 3 (10.1.4 из издания 3) — Минимальная площадь поперечного сечения проводов

Ток, протекающий через зажим ^{а)} , А	Номинальная площадь поперечного сечения, мм ²	
	Провод гибкого шнура	Провода стационарной проводки
До 6 включ. ^{б)}	От 0,5 до 1,0	От 1,0 до 1,5
Св. 6 до 10 включ.	От 0,75 до 1,5	От 1,0 до 2,5
Св. 10 до 16 включ.	От 1,0 до 2,5	От 1,5 до 4,0
Св. 16 до 25 включ.	От 1,5 до 4,0	От 2,5 до 6,0
Св. 25 до 32 включ.	От 2,5 до 6,0	От 4,0 до 10,0
Св. 32 до 40 включ.	От 4,0 до 10,0	От 6,0 до 16,0
Св. 40 до 63 включ.	От 6,0 до 16,0	От 10,0 до 25,0

^{а)} Требования для тока свыше 63 А находятся в стадии рассмотрения.
^{б)} Указанные номинальные площади поперечного сечения не применяют к зажимам в цепях БСНН или цепях ЗСНН, через которые протекает ток, не превышающий 3А.

10.1.4.1 Если зажим сконструирован для использования большего диапазона размеров проводов **стационарной проводки** или гибкого шнура, чем указанные в колонках 2 и 3 таблицы 3, это должно быть заявлено.

10.1.5 Зажимы для **стационарной проводки** или **несъемных шнуров**, использующих **крепление типа Х** или **крепление типа М**, должны быть закреплены так, чтобы при затягивании или ослаблении зажимающих приспособлений зажим не ослаблялся, **внутренние провода** не подвергались натяжению, а **пути утечки и воздушные зазоры** не уменьшались ниже значений, указанных в разделе 20.

Соответствие проверяют осмотром и измерением после закрепления и ослабления провода наибольшего поперечного сечения, указанного в 10.1.4, 10 раз, при этом провод должен двигаться каждый раз при ослаблении. Для резьбовых частей, прикладываемый максимальный крутящий момент равен указанному в таблице 20 или крутящему моменту, указанному на соответствующем рисунке (см. рисунки 10—13), в зависимости от того, что больше.

При испытании зажимы не должны ослабнуть и не должно быть повреждений, в частности поломки винтов или повреждения шлица на головке, резьбы, шайб, хомутов или других частей, которые нарушат дальнейшее использование зажима.

Примечания

1 Это требование не означает, что зажим должен быть сконструирован так, чтобы вращение или смещение были исключены, но должно быть обеспечено, что его движение не приведет к несоответствию другим требованиям настоящего стандарта.

2 Зажимы могут быть защищены от развинчивания путем фиксации двумя винтами, путем фиксации одним винтом в углублении или другими подходящими средствами.

3 Покрытия с герметизирующими компаундами или смолами рассматриваются как приемлемые средства для предотвращения ослабления зажима, если:

- покрытие не подвергают механическим воздействиям при присоединении или отсоединении провода или при использовании оборудования; и
- эффективность герметизирующего компаунда не ухудшается от температуры, которой достигает зажим при самых неблагоприятных условиях, требуемых настоящим стандартом.

10.1.6 Зажимы для **стационарной проводки** или для **несъемных шнуров**, использующих **крепления типа Х** или **крепления типа М**, должны быть сконструированы так, чтобы они зажимали провод между двумя металлическими поверхностями с достаточным контактным давлением и без чрезмерного повреждения провода, за исключением того, что для **безвинтовых зажимов**, предназначенных для цепей, в которых ток не превышает 2А, одна из зажимающих поверхностей может быть изготовлена из неметаллического материала.

Соответствие проверяют осмотром зажима и проводов после испытания по 10.1.5.

Примечание — Провода считают чрезмерно поврежденными, если на них появляются острые или глубокие зазубрины.

10.1.7 Зажимы для **стационарной проводки** и **несъемных шнуров**, использующих **крепление типа Х**, не должны требовать специальной подготовки провода для выполнения правильного подключения.

10.1.7.1 Зажимы для **крепления типа Х** могут также иметь альтернативные средства соединения, если как минимум одно из этих средств соответствует данному требованию, даже если производителем использовано другое средство соединения. В этом случае, оригинальное соединение заводского производства должно соответствовать требованиям к зажимам и **наконечникам для внутренних проводов**.

Соответствие проверяют осмотром.

Примечание — Термин «специальная подготовка провода» охватывает пайку жил, использование кабельных наконечников, формирование монтажных петелек и пр., но не изменение формы провода перед его помещением в зажим или скручивание жил многожильного провода для укрепления его конца.

10.1.8 Зажимы для **стационарной проводки** и **несъемных шнуров**, использующих **крепления типа Х** или **крепления типа М**, должны быть сконструированы или расположены так, чтобы ни провод, ни отдельные проводники многожильного провода не могли выскользнуть, когда какие-либо прижимные винты или гайки затягивают, или когда используют какие-либо другие равноценно эффективные устройства.

10.1.8.1 *Соответствие проверяют следующим испытанием.*

10.1.8.2 *Зажимы оснащают проводами в соответствии с использованием зажима по таблице 4. Проволоки проводов **стационарной проводки** выпрямляют перед введением в зажим.*

10.1.8.3 *Проволоки гибких кабелей и шнуров скручивают так, чтобы был шаг 20 мм на один полный поворот. Провод вставляют в зажим на минимальное указанное расстояние, или, там, где расстояние не указано, до тех пор, пока он не выступит с обратной стороны зажима. Провод вставляют в зажим в положении, в котором существует наибольшая вероятность его выскальзывания, и затем винт затягивают с крутящим моментом, равным двум третьим момента, указанного в таблице 20.*

10.1.8.4 *Для гибких шнуров испытание повторяют с использованием нового провода, который скручивают тем же образом, но в противоположном направлении. После испытания ни одна проволока из провода не должна выскользнуть в зазор между средствами прижатия и зажимным приспособлением.*

Таблица 4 (10.1.8 из издания 3) — Провода зажима

Ток, протекающий через зажим ^{а)} , А		Провод для оснащения (число проволок и номинальный диаметр каждой проволоки в мм)	
Провод гибкого шнура	Провод стационарной проводки	Для проводов гибкого шнура	Для проводов стационарной проводки
От 0 до 6	—	32 × 0,20	—
От 6 до 10	От 0 до 6	40 × 0,25	7 × 0,52

Окончание таблицы 4

Ток, протекающий через зажим ^{а)} , А		Провод для оснащения (число проволок и номинальный диаметр каждой проволоки в мм)	
Провод гибкого шнура	Провод стационарной проводки	Для проводов гибкого шнура	Для проводов стационарной проводки
От 10 до 16	От 6 до 10	50 × 0,25	7 × 0,67
От 16 до 25	От 10 до 16	56 × 0,30	7 × 0,85
От 25 до 32	От 16 до 25	84 × 0,30	7 × 1,04
—	От 25 до 32	94 × 0,30	7 × 1,35
От 32 до 40	От 32 до 40	80 × 0,40	7 × 1,70
От 40 до 63	От 40 до 63	126 × 0,40	7 × 2,14

^{а)} Требования для токов свыше 63 А находятся в стадии рассмотрения.

10.1.9 Зажимы должны быть сконструированы так, чтобы они надежно прижимали провод. Соответствие проверяют следующим испытанием.

10.1.9.1 Зажимы оснащают проводами с наименьшими и наибольшими номинальными площадями поперечного сечения, указанными в 10.1.4, для стационарной проводки или гибкого провода, в зависимости от того, что применимо или что более неблагоприятно, и винты зажима затягивают, приложенное усилие должно быть равно двум третям от усилия, указанного в таблице 20. Каждый провод подлежит натяжению с силой, указанной в таблице 5. Натяжение прикладывают без рывков в течение 1 мин в направлении по оси провода.

10.1.9.2 Данное испытание на натяжение обычно применяют непосредственно к проводу рядом с местом, где он входит в зажим. Однако если дополнительное устройство обжима или захвата, удерживающее провод или изоляцию вокруг провода, находится на расстоянии не более, чем 30 мм от точки входа провода в зажим, измеренном вдоль провода, данное испытание применяют к устройству обжима или захвата, а не к самому зажиму.

10.1.9.3 При испытании провод не должен ощутимо сдвигаться в зажиме.

Таблица 5 (10.1.9 из издания 3) — Значения для испытания на натяжение провода

Ток, протекающий через зажим ^{а)} , А	Натяжение, Н	
	Зажимы для проводов гибкого шнура	Зажимы для проводов стационарной проводки
До 3 включ.	20 ^{б)}	20 ^{б)}
Св. 3 до 6 включ.	30	30
Св. 6 до 10 включ.	30	50
Св. 10 до 16 включ.	50	50
Св. 16 до 25 включ.	50	60
Св. 25 до 32 включ.	60	80
Св. 32 до 40 включ.	90	90
Св. 40 до 63 включ.	100	100

^{а)} Требования для токов более 63 А находятся в стадии рассмотрения.
^{б)} Применимо только к цепям БСНН или цепям ЗСНН, и в других изделиях, где особые провода не указаны.

10.1.10 Зажимы должны быть сконструированы так, чтобы при нормальной эксплуатации они не подвергались воздействию избыточных температур, разрушающих материал, удерживающий изоляцию, или изоляционное покрытие зажатых проводов.

Соответствие проверяют при испытании на нагрев по разделу 14.

10.1.11 Зажимы должны быть расположены так, чтобы каждая жила, находящаяся внутри оболочки **стационарной проводки** или гибкого шнура, могла быть зажата в непосредственной близости от остальных жил в этой оболочке, если не существует обоснованной технической причины для обратного.
Соответствие проверяют осмотром.

10.1.12 Зажимы для **несъемных шнуров**, использующих **крепление типа X** или **крепление типа M**, должны быть расположены или экранированы так, чтобы в случае выскальзывания жилы после установки провода отсутствовал **риск** случайного контакта между **токоведущими частями** и доступными металлическими частями, а для **управляющих устройств класса II** и **управляющих устройств** для оборудования класса II — между **токоведущими частями** и металлическими частями, отделенными от доступных металлических частей только **дополнительной изоляцией**. Кроме того, не должно быть **риска** короткого замыкания заявленного действия **полного отключения** или **микроотключения**.
Соответствие проверяют осмотром и следующим испытанием:

- 8 мм длины изоляции удаляют с окончания многожильного провода, имеющего номинальную площадь поперечного сечения, равную минимальному размеру, используемому при испытаниях по 10.1.4. Одну проволоку многожильного провода оставляют свободной, а оставшиеся проволоки вводят внутрь и закрепляют в зажиме. Свободную проволоку сгибают, без задира изоляции назад, во всех направлениях, но без резких изгибов вокруг препятствий.

- Свободная проволока провода, закрепленного в токоведущем зажиме, не должна касаться металлических частей, которые доступны или соединены с доступными металлическими частями, или, для **управляющих устройств класса II** и **управляющих устройств** оборудования класса II, — металлических частей, отделенных от доступных металлических частей только **дополнительной изоляцией**.

- Свободная проволока провода, закрепленного в зажиме заземления, не должна касаться **токоведущих частей**.

- Свободная проволока провода, закрепленного в токоведущем зажиме, не должна стать доступной, а также не должна замкнуть накоротко заявленное действие **полного отключения** или **микроотключения**.

10.1.13 Зажимы должны быть сконструированы так, чтобы непрерывность цепи не обеспечивалась давлением, передаваемым через изоляционный материал, за исключением керамики, или другого изоляционного материала с не менее подходящими характеристиками, если только не обеспечена достаточная упругость соответствующих металлических частей для компенсации усадки или смещения.

Соответствие проверяют предварительным осмотром и дальнейшим обследованием зажимов образцов после испытания по разделу 17.

Примечание — Пригодность материала оценивается с учетом стабильности размеров в пределах температурного диапазона, применимого к **управляющему устройству**.

10.1.14 Винты и резьбовые части зажимов должны быть из металла.

Соответствие проверяют осмотром.

10.1.15 Зажимы **колонкового типа** и **колпачкового типа** должны быть сконструированы так, чтобы позволять проводу достаточной длины войти внутрь и выйти за край винта с целью убедиться в том, что провод не выпадает.

*Соответствие проверяют для **колонковых зажимов** измерением расстояния «g» на рисунке 11, и для **колпачковых зажимов** минимального расстояния, указанного на рисунке 12.*

10.2 Зажимы и наконечники для внутренних проводов

10.2.1 Соединение проводов

Зажимы и **наконечники** должны допускать присоединение проводов, имеющих номинальные площади поперечного сечения, указанные в таблице 6.

Таблица 6 (10.2.1 из издания 3) — Номинальная площадь поперечного сечения проводов

Ток, протекающий через зажим или наконечник ^{a)} , А	Минимальная номинальная площадь поперечного сечения провода, мм ²
До 3 включ.	— ^{b)}
Св. 3 до 6 включ.	0,75

Окончание таблицы 6

Ток, протекающий через зажим или наконечник ^{a)} , А	Минимальная номинальная площадь поперечного сечения провода, мм ²
Св. 6 до 10 включ.	1,0
Св. 10 » 16 включ.	1,5
Св. 16 » 25 включ.	2,5
Св. 25 » 32 включ.	4,0
Св. 32 » 40 включ.	6,0
Св. 40 » 63 включ.	10,0
<p>a) Требования для токов более 63 А находятся в стадии рассмотрения.</p> <p>b) Минимум не указан, но изготовитель должен задекларировать размер провода в испытательных целях.</p>	

Примечание — Требования по 10.2.1 не применяют к зажимам, которые не предназначены для подключения стандартных проводов без специальной подготовки, или к которым, по своей конструкции и применению, не могут быть подключены стандартные провода; или которые преднамеренно сконструированы для подключения проводов отличающегося размера, и которые предназначены для использования только в определенных типах оборудования. Примером является **терморегулятор**, предназначенный для использования внутри ткани электрического одеяла.

10.2.2 Соответствие выполняемым функциям

Зажимы и **наконечники** должны соответствовать выполняемым функциям своего назначения. **Наконечники** для паяных, обжимных и сварных соединений должны выдерживать нагрузки, которые возникают при нормальной эксплуатации.

Соответствие проверяют осмотром.

10.2.3 Паяные зажимы

При использовании паяных зажимов, провод должен быть так расположен или закреплен, чтобы надежность удержания провода на месте не зависела бы только от пайки, если только не предусмотрены такие перегородки, что **пути утечки и воздушные зазоры между токоведущими частями и другими металлическими частями** не могли бы уменьшаться до размеров менее чем 50 % от значений, указанных в разделе 20, в случае отрыва провода от паяного соединения.

Соответствие проверяют осмотром.

Примечание — Сгибание в виде крюка перед пайкой рассматривают как подходящее средство для удержания провода на месте, при условии, что отверстие, через которое провод пропускают, не будет чрезмерно большим, и при условии, что провод не является частью плоского двойного мишурного шнура.

Прочие способы удержания провода на месте, в частности поджатие с боков лепестка для пайки, также считают приемлемыми.

10.2.4 Плоские втычные соединители

10.2.4.1 **Вставки**, являющиеся частью **управляющего устройства**, должны соответствовать требованиям к их размерам на рисунках 14 или 15.

Соответствие проверяется измерением.

Вставки с размерами, отличными от изображенных на рисунке 14 или 15, могут быть использованы, если размеры и формы отличаются настолько, что не допустят неправильной стыковки со стандартным **гнездом** (см. рисунок 16).

Для размеров на рисунках 14, 15 и 16 можно альтернативно использовать физические размеры, указанные в IEC 61210. Эксплуатационные требования IEC 61210 не применяют.

Вставки, допускающие введение в полярные **гнезда**, могут быть использованы (см. рисунок 16).

10.2.4.2 **Вставки**, являющиеся частью **управляющего устройства**, должны состоять из материала и покрытия, соответствующего максимальной температуре **вставок**, указанной в таблице 7. Материалы или покрытия, отличные от указанных в таблице, могут быть использованы при условии, что их электрические и механические характеристики не менее надежны, особенно с учетом стойкости к коррозии и механической прочности.

Таблица 7 (10.2.4.2 из издания 3) — Материал и покрытие для вставок

Материал и покрытие вставок	Максимальная температура вставки, °C
Чистая медь	155
Чистая латунь	210
Луженая медь и медные сплавы	160
Никелированная медь и медные сплавы	185
Посеребренная медь и медные сплавы	205
Никелированная сталь	400
Нержавеющая сталь	400

Соответствие проверяют измерением температуры при испытании по разделу 14.

Примечание — Указанные температуры являются температурами режима продолжительного использования. Более высокие температуры переходного режима возможны, например, при перегреве **управляющего устройства с чувствительным элементом** температуры.

10.2.4.3 Вставки, являющиеся частью **управляющего устройства**, должны иметь достаточную прочность для того, чтобы дать возможность вводить и извлекать **гнезда** без повреждения **управляющего устройства** в такой степени, что это повлияет на соответствие настоящему стандарту.

Соответствие проверяют приложением без рычков осевых усилий, равных указанным в таблице 8. Не должно произойти значимого смещения или повреждения.

Таблица 8 (10.2.4.3 из издания 3) — Значение осевого усилия для введения и извлечения вставки

Размер вставки (см. рисунок 16)	Введение ^a Н	Извлечение ^a Н
2,8	50	40
4,8	60	50
6,3	80	70
9,5	100	100

^a Значения в таблице являются максимально допустимыми для введения и извлечения **гнезда** из **вставки**.

10.2.4.4 Вставки, являющиеся частью **управляющего устройства**, должны иметь достаточное пространство, чтобы обеспечить возможность подключения соответствующего **гнезда**.

Для размеров на рисунках 14, 15 и 16 можно альтернативно использовать физические размеры по IEC 61210. Эксплуатационные требования IEC 61210 не применяют.

*Соответствие проверяют введением в соответствующее **гнездо** каждой **вставки**, если иное не заявлено в 7.2. В процессе введения не должны возникнуть напряженность или перекашивание **вставок** и соседних с ними частей, а значения **путей утечки** или **воздушных зазоров** не должны быть снижены менее значений, указанных в разделе 20.*

Примечание — Для **вставок**, соответствующих рисунку 14 или 15, соответствующее **гнездо** изображено на рисунке 16.

10.3 Зажимы и наконечники для встроенных проводов

Специальные требования или испытания для зажимов или наконечников **встроенных проводов** по разделу 10 отсутствуют, но соответствующие требования других разделов можно применять.

11 Требования к конструкции

11.1 Материалы

11.1.1 Пропитанные изолирующие материалы.

Дерево, хлопок, шелк, обычная бумага и аналогичные волокнистые или гигроскопические материалы не следует использовать в качестве изоляции, если они не пропитаны.

Соответствие проверяют осмотром.

Примечание — Изоляционный материал считают пропитанным, если промежутки между волокнами материалов существенно заполнены подходящим электроизоляционным материалом.

11.1.2 Токоведущие части

Если латунь используют для токоведущих частей, за исключением резьбовых частей зажимов, она должна содержать в себе не менее 50 % меди, если часть отлита или изготовлена из болванки, или не менее 58 %, если часть изготовлена из прокатного листа.

Соответствие проверяют осмотром и анализом материала.

11.1.3 Несъемные шнуры

11.1.3.1 **Несъемные шнуры управляющих устройств класса I** должны иметь желто-зеленую изоляцию провода, который присоединен к зажиму заземления, **наконечнику управляющего устройства**, или к контакту заземления любого приборного ввода или разъема оборудования, при его наличии.

11.1.3.2 Желто-зеленую изоляцию провода не следует использовать при присоединении провода к зажимам или наконечникам, отличным от зажимов, или наконечников заземления.

Соответствие с 11.1.3.1 и 11.1.3.2 проверяют осмотром.

11.2 Защита от поражения электрическим током

11.2.1 Двойная изоляция

Если используют **двойную изоляцию**, конструкция должна быть такой, чтобы **основную изоляцию** и **дополнительную изоляцию** можно было испытать отдельно, если соответствие свойств обеих изоляций не может быть обеспечено иным образом.

11.2.1.1 Если **основную изоляцию** и **дополнительную изоляцию** невозможно испытать отдельно, или если соответствие свойств обеих изоляций не обеспечено иным образом, изоляцию рассматривают как **усиленную изоляцию**.

Соответствие проверяют осмотром и испытанием.

Примечание — Специально подготовленные образцы или образцы изоляционных частей рассматривают как способы, обеспечивающие подтверждение соответствия.

11.2.2 Нарушение двойной изоляции или усиленной изоляции

Управляющее устройство класса II и **управляющее устройство** для использования в оборудовании класса II должны быть сконструированы так, чтобы **пути утечки** и **воздушные зазоры по дополнительной изоляции** или **усиленной изоляции** не могли быть уменьшены ниже значений, указанных в разделе 20 в результате износа. Они должны быть сконструированы так, что, если какой-либо провод, винт, гайка, шайба, пружина, плоское втычное гнездо или аналогичная часть ослабнет или выпадет из своего места, она не могла при **нормальной эксплуатации** сместиться так, что **пути утечки** или **воздушные зазоры по дополнительной изоляции** или **усиленной изоляции** уменьшились до значений меньших, чем 50 % значений, указанных в разделе 20.

Соответствие проверяют осмотром, измерением и/или испытанием вручную.

В целях данного требования:

- считается, что два независимых крепления не ослабнут одновременно;
- части, закрепленные винтами или гайками, снабженные стопорными шайбами, рассматривают как неподверженные ослаблению, если эти винты или гайки не требуется удалять во время обслуживания пользователем или сервисного обслуживания;
- пружины и пружинные части, которые не ослабляются или не выпадают со своего места во время проведения испытаний по разделам 17 и 18, считают соответствующими;
- провода, присоединенные пайкой, рассматривают как недостаточно закрепленные, если только они не удерживаются на месте рядом с **наконечником**, независимо от пайки;
- провода, присоединенные к зажимам, рассматривают как недостаточно закрепленные, если только дополнительная фиксация не предусмотрена около зажима. Эта дополнительная фиксация в случае многожильных проводов должна зажимать изоляцию, но не провод;

- *короткие жесткие провода рассматривают как неспособные сдвинуться из зажима, если они остаются на месте при ослаблении одого винта или гайки зажима.*

11.2.3 Встроенные провода

11.2.3.1 **Встроенные провода** должны быть такими жесткими, так закреплены и изолированы, чтобы при **нормальной эксплуатации пути утечки и воздушные зазоры** не могли уменьшиться ниже значений, указанных в разделе 20.

11.2.3.2 Изоляция, если имеется, должна быть такой, чтобы она не могла быть повреждена при монтаже и при **нормальной эксплуатации**.

Соответствие 11.2.3.1 и 11.2.3.2 проверяют осмотром, измерением и испытанием вручную.

Примечание — Если изоляция провода не является, как минимум, электрически эквивалентной изоляции кабелей и гибких шнуров, соответствующей применяемым стандартам IEC, или не выдерживает испытание на электрическую прочность между проводом и металлической фольгой, обернутой вокруг изоляции, при условиях, указанных в разделе 13, провод считают неизолированным.

11.2.4 Оболочки гибкого шнура

Внутри **управляющего устройства**, оболочку гибкого кабеля или шнура следует использовать как **дополнительную изоляцию** только там, где она не подвергается чрезмерным механическим или температурным воздействиям, и если ее изоляционные свойства не ниже указанных в IEC 60227-1 или IEC 60245-1. *Соответствие проверяют осмотром и, если необходимо, испытанием оболочек гибких шнуров в соответствии с IEC 60227-1 или IEC 60245-1.*

11.2.5 Защитный импеданс

См. приложение Н.

11.2.6 Защита от поражения электрическим током с помощью БСНН и ЗСНН

См. приложение Т.

11.2.7 Соединения между внутренними и внешними цепями БСНН/ЗСНН

Необходимые меры должны быть обеспечены для предотвращения контакта встроенной цепи **БСНН** и внешней цепи **ЗСНН**, и наоборот.

Питание **управляющего устройства класса III** от внешнего источника **БСНН** посредством разъёмного соединения должно быть возможно только средствами системы специальных соединителей, которые не могут подходить или соединяться с другими соединительными системами.

Соответствие проверяют осмотром.

11.3 Приведение в действие и срабатывание

11.3.1 Полное отсоединение

Управляющие устройства, для которых заявлены положения **полного отключения**, должны быть сконструированы так, чтобы в этих положениях обеспечивалось разделение контактов на всех полюсах питания, за исключением заземления, со значениями, как минимум равными значениям, указанным в разделе 20. Размыкание контактов может быть следствием **автоматического действия** или **ручного действия**, но любое последующее **автоматическое действие** не должно вызывать уменьшения размыкания контактов ниже указанного минимума.

Если отключение заявлено, как обеспечивающее **отключение всех полюсов, срабатывание** контактов на каждом полюсе питания должно происходить практически одновременно.

Соответствие проверяют осмотром и испытаниями по разделу 13 и 20, где необходимо.

11.3.2 Микроотключение

Управляющие устройства, в которых заявлено положение **микроотключения**, должны быть сконструированы так, чтобы в этих положениях обеспечивалось размыкание контактов, как минимум одного полюса питания в целях обеспечения соответствия требованиям к электрической прочности, установленных в разделе 13, но размер **воздушного зазора** при этом не устанавливают. Размыкание контактов может быть следствием **автоматического действия** или **ручного действия**, но любое последующее изменение **воздействующей величины** в пределах, заявленных в таблице 1, требование 36, или при любой температуре **переключающей головки** в пределах, заявленных в таблице 1, требование 22, не должно вызывать **срабатывания**, которое уменьшило бы расстояние между контактами до несоответствия требованиям раздела 13.

11.3.3 Кнопки перезапуска

Кнопки перезапуска **управляющих устройств** должны быть расположены или защищены так, чтобы их случайный перезапуск был маловероятен.

Соответствие проверяют осмотром.

Примечания

1 Данное требование исключает, например, кнопки перезапуска, смонтированные в таком положении, что они могут быть перезапущены при прижатии **управляющего устройства** к стене, или при нажатии частью мебели на **управляющее устройство**.

2 Данное требование не применяют к **управляющим устройствам** ручного перезапуска с действием **свободного расцепления**.

11.3.4 Настройка, осуществляемая изготовителем

Части, используемые для **настройки управляющих устройств** изготовителем, должны быть закреплены для предотвращения случайного смещения после **настройки**.

Соответствие проверяют осмотром.

11.3.5 Контакты. Общие положения

11.3.5.1 Контакты с номинальным постоянным током более 0,1 А, которыми можно управлять **приведением в действие**, должны быть сконструированы так, чтобы скорости сближения и размыкания поверхностей контактов были независимы от скорости **приведения в действие**.

Соответствие проверяют осмотром.

Примечание — Данное требование не применяют к контактам, исключенным по 11.3.7.

11.3.5.2 Функции **систем управляющих устройств** класса С должны включать в себя как минимум два выключающих элемента для прямого снятия напряжения с соответствующих зажимов безопасности.

Примечание — Одинарное реле, управляющее двумя независимыми контактами, рассматривают в качестве только одного выключающего элемента.

11.3.5.2.1 Меры по предотвращению типичных ошибок

Должны быть предприняты меры для защиты от **отказа** двух (или более) выключающих элементов, который может произойти по общей причине, путем внешнего короткого замыкания, не позволяющего **управляющему устройству** выполнить **безопасное выключение**.

Приемлемыми способами являются, например,

- защитное устройство от сверхтока,
- ограничение силы тока или
- внутренние средства обнаружения **неисправности**.

Достаточность мер для поддержания способности прервать питание связанных с безопасностью выходных зажимов посредством как минимум одного выключающего элемента или прерыванием защитного устройства от сверхтока должна быть подтверждена следующим испытанием.

*Связанные с безопасностью выходные зажимы **управляющего устройства** присоединяют к выключателю, который предназначен для отключения тока короткого замыкания. С этим выключателем в разомкнутом состоянии **управляющее устройство** присоединяют, как указано в Н.27.1.1.2, выходами к питанию, имитирующему нормальное **срабатывание** (контакты внутренних выключающих элементов в замкнутом состоянии).*

Испытательное оборудование должно иметь следующие характеристики:

а) если защитные устройства от сверхтока используют как защитное средство, источник питания **управляющего устройства** должен иметь возможность подачи тока короткого замыкания как минимум 500 А.

б) если технические приемы ограничения тока используют в качестве защитного средства (например, трансформатор), источник питания **управляющего устройства** не должен ограничивать заявленный (таблица 1, требование 95) ток короткого замыкания.

11.3.5.2.1.1 Выполняют короткое замыкание между безопасными выходными зажимами **управляющего устройства** замыканием выключателя.

Испытание выполняют в течение 1 ч или, при отсутствии протекания тока через выключатель.

*Если защитное устройство от сверхтока заменяемое и сработало при испытании, оно должно быть заменено, и испытание повторяют еще два раза путем попытки перезапустить **управляющее устройство**, держа выключатель замкнутым.*

Испытание повторяют с использованием того же или отдельного образца с выключателем, поддерживаемым в замкнутом положении, перед первой последовательностью запуска.

11.3.5.2.1.2 Если функция обнаружения внутренней неисправности управляющего устройства размыкает выключающие элементы, или инициирует безопасное выключение, испытание следует повторить два раза попыткой перезапуска управляющего устройства, при сохранении внешнего короткого замыкания.

Соответствие проверяют по Н.27.1.1.3 и разделу 15.

После испытания, как минимум один выключающий элемент управляющего устройства должен быть в состоянии отключить напряжение на безопасных выходных зажимах, или незаменимое устройство защиты от сверхтока должно окончательно прервать питание на безопасных выходных зажимах.

11.3.6 Контакты для полного отключения и микроотключения

Контакты для **полного отключения** и контакты для **микроотключения**, с номинальным постоянным током не более чем 0,1 А, или переменным током, которыми можно управлять **приведением в действие**, должны быть сконструированы так, чтобы они могли прийти в состояние покоя только в замкнутом или разомкнутом положении.

Соответствие проверяют осмотром, и для замкнутого положения — выполнением требований по температуре раздела 14, а для разомкнутого положения — требованиями раздела 13, как указано для **микроотключения**. Однако если возникает **промежуточное положение приводного элемента** вблизи **фиксированного положения**, заявленного как **полное отключение**, испытания по разделам 13 и 20, как указано для **полного отключения**, выполняют для этого **промежуточного положения**.

11.3.7 Исключения для пп. 11.3.5 и 11.3.6

Требования 11.3.5 и 11.3.6 не применяют к контактам, для которых осмотр показывает, что они не могут работать под нагрузкой или не предназначены для работы под нагрузкой, а также к контактам, которые не образуют дугу при условиях **нормальной эксплуатации**.

11.3.7.1 Соответствие проверяют осмотром и, если необходимо, испытанием по 11.3.7.2.

11.3.7.2 Напряжение постоянного тока, равное **максимальному рабочему напряжению**, подают на контакты последовательно с таким сопротивлением, при котором через них протекает ток, равный току при **нормальной эксплуатации**. Не должно быть возможности поддерживать дугу медленным размыканием контактов.

11.3.8 Неподвижное положение контактов

В любом неподвижном положении **приводного элемента** контакты должны быть разомкнуты либо замкнуты, в зависимости от предназначения, или в таком положении, чтобы не могла возникнуть **опасность** внутри управляющего устройства или оборудования.

Соответствие проверяют осмотром.

Примечания

1 Термин «неподвижное положение **приводного элемента**» включает в себя фиксированное, промежуточное и положение **настройки пользователем**.

2 При попытке получить **промежуточное положение приводного элемента**, между любыми указанными, маркированными или предназначенными неподвижными положениями **приводной элемент** может быть приведен в движение, как при **нормальной эксплуатации**. Удержание **приводного элемента** в определенном положении не является **приведением в действие**.

11.3.9 Устройство, управляемое натяжением шнура

Устройство, управляемое натяжением шнура, должно быть сконструировано так, что если **вытяжной шнур** отпущен после приведения в действие **управляющего устройства**, соответствующие части механизма не могли не вернуться в положение, из которого происходит непосредственное выполнение следующего движения в цикле **приведения в действие управляющего устройства**.

Соответствие проверяют осмотром и следующим испытанием.

Примечания

1 **Устройства, управляемые натяжением шнура**, могут быть приведены в действие из любого **фиксированного положения** в следующее **фиксированное положение** путем приложения и снятия постоянного натяжения, не превышающего 45 Н вертикально вниз, или 70 Н под углом 45° к вертикали на **управляющем устройстве**, смонтированном любым заявленным образом.

2 Приводящая в действие сила для **управляющих устройств**, приводимых в движение путем, отличным от вытягивания **шнура**, не нормируется. Следует уделить внимание стандарту на соответствующее оборудование, где такие требования могут быть приведены.

11.4 Действия

11.4.1 Комбинированные действия

Управляющее устройство, имеющее более одного действия, одно из которых предназначено для срабатывания после **отказа** другого(их) действия(ий), должно быть сконструировано так, чтобы данное действие оставалось работоспособным после **отказа** какой-либо части, связанной с другим(и) действием(ями).

Соответствие проверяют осмотром и, при необходимости, испытаниями после приведения другого(их) действия(ий) в нерабочее состояние.

11.4.2 Настройка, осуществляемая изготовителем

Действие типа 2, которое имеет средства для **настройки** изготовителем **значения срабатывания, времени срабатывания** или **последовательности срабатывания**, должно быть сконструировано так, чтобы было явно заметно, если сделано какое-либо последующее вмешательство в **настройку**.

Соответствие проверяют осмотром.

11.4.3 Действие типа 2

Действие типа 2 должно быть сконструировано так, чтобы **технологический допуск** и **отклонение** от **значения срабатывания, времени срабатывания** или **последовательности срабатывания** находилось в пределах ограничения, заявленного в таблице 1, требования 41 и 42.

Соответствие проверяют испытаниями по разделам с 15 по 17 включительно.

11.4.4 Действие типа 1.A или 2.A

Действие типа 1.A или 2.A при срабатывании должно обеспечивать **воздушный зазор** и выполнение требований к электрической прочности, указанных для **полного отключения**.

Соответствие проверяют испытаниями по разделу 13 и соответствующими требованиями раздела 20.

11.4.5 Действие типа 1.B или 2.B

Действие типа 1.B или 2.B при срабатывании должно обеспечивать выполнение требований к электрической прочности, указанных для **микроотключения**.

Соответствие проверяют испытанием по разделу 13 и соответствующими требованиями раздела 20.

11.4.6 Действие типа 1.C или 2.C

Действие типа 1.C или 2.C при срабатывании должно обеспечивать разрыв цепи **микропрерыванием**.

Соответствие проверяют соответствующими требованиями раздела 20.

11.4.7 Действие типа 1.D или 2.D

Действие типа 1.D или 2.D должно быть сконструировано так, чтобы отключение не могло быть ни предотвращено, ни приостановлено механизмом перезапуска, и так, чтобы после отключения было невозможно повторно замкнуть цепь даже на мгновение, если продолжает действовать условие перегрузки или **неисправности**.

Соответствие проверяют осмотром и испытанием.

11.4.8 Действие типа 1.E или 2.E

Действие типа 1.E или 2.E должно быть сконструировано так, чтобы отключение не могло быть ни предотвращено, ни приостановлено механизмом перезапуска, и так, чтобы нельзя было воспрепятствовать контактам разомкнуться или оставаться замкнутыми, если продолжает действовать условие перегрузки или **неисправности**.

Соответствие проверяют осмотром и испытанием.

11.4.9 Действие типа 1.F или 2.F

Действие типа 1.F или 2.F должно быть сконструировано так, чтобы после того, как **управляющее устройство** смонтировано в соответствии с инструкциями изготовителя, оно могло бы быть перезапущено только при помощи **инструмента**.

Соответствие проверяют осмотром и испытанием.

Примечание — Монтаж внутри оборудования, для которого требуется **инструмент** для получения доступа к **управляющему устройству**, считается соответствующим данному требованию.

11.4.10 Действие Типа 1.G или 2.G

Действие типа 1.G или 2.G должно быть сконструировано так, чтобы после того, как **управляющее устройство** сработало, было возможно перезапустить **управляющее устройство** (даже если это не предписано) под электрической нагрузкой.

Соответствие проверяют осмотром и путем перезапуска один раз на номинальном напряжении и номинальной силе тока.

11.4.11 Действие типа 1.H или 2.H

Действие типа 1.H или 2.H должно быть сконструировано так, чтобы ничто не удерживало контакты от размыкания, и которое могло бы автоматически перезапуститься в замкнутое положение, если средства перезапуска удерживаются в положении перезапуска. **Управляющее устройство** не должно перезапускаться автоматически при любой температуре выше минус 35 °С с механизмом перезапуска в нормальном положении.

Соответствие проверяют осмотром и испытанием.

11.4.12 Действие типа 1.J или 2.J

Действие типа 1.J или 2.J должно быть сконструировано так, чтобы ничто не удерживало контакты от размыкания, а **управляющее устройство** не могло функционировать как автоматическое устройство перезапуска, если средства перезапуска удерживаются в положении перезапуска. **Управляющее устройство** не должно перезапускаться автоматически при любой температуре выше минус 35 °С.

Соответствие проверяют осмотром и испытанием.

11.4.13 Действие типа 1.K или 2.K

Действие типа 1.K или 2.K должно быть сконструировано так, чтобы в случае повреждения **чувствительного элемента** или любой другой части между **чувствительным элементом** и **переключающей головкой**, было обеспечено заявленное отключение перед тем, как заявленное **значение срабатывания, время срабатывания или последовательность срабатывания** будет превышено.

Примечание — Испытание приводят в соответствующей части 2.

11.4.14 Действие типа 1.L или 2.L

Действие типа 1.L или 2.L должно быть сконструировано так, чтобы в случае **отказа** в подаче питания, оно выполняло свою предназначенную функцию независимо от любого вспомогательного внешнего источника энергии или электрического питания.

Соответствие проверяют осмотром.

Примечание — Простую пружину прямого действия или груз не рассматривают как вспомогательный источник энергии или электрического питания.

11.4.15 Действие типа 1.M или 2.M

Действие типа 1.M или 2.M должно быть сконструировано так, чтобы оно срабатывало предназначенным образом после заявленной процедуры старения.

Соответствие проверяют испытанием по 17.6.

11.4.16 См. приложение H.

11.4.17 См. приложение J.

11.5 Отверстия в кожухах

Дренажные отверстия, если имеются, должны иметь минимальную площадь 20 мм², максимальную площадь 40 мм² и минимальный размер 3 мм.

Соответствие проверяют осмотром.

Примечания

1 Дополнительные требования по влагостойкости содержатся в разделе 12.

2 **Управляющие устройства**, классифицированные как IPX7, могут иметь приспособление для открывания дренажного отверстия.

11.6 Монтаж управляющих устройств

11.6.1 **Управляющие устройства** должны быть сконструированы так, чтобы способ монтажа в соответствии с методом, заявленным изготовителем, не нарушал соответствия требованиям настоящего стандарта.

11.6.2 Заявленные способы монтажа должны быть такими, чтобы **управляющее устройство** не могло вращаться или перемещаться и не могло быть удалено из оборудования без помощи **инструмента**, если такое перемещение или удаление может нарушить соответствие требованиям настоящего стандарта. Если полное или частичное удаление необходимо для правильного использования **управляющего устройства**, то устройство должно соответствовать требованиям разделов 8, 13 и 20 до и после удаления.

Соответствие 11.6.1 и 11.6.2 проверяют осмотром и испытанием вручную.

Примечание — **Управляющие устройства**, за исключением устройств с вращательным **приведением в действие**, которые закреплены гайкой и одной втулкой, концентрически установленной относительно **приводных механизмов**, считают соответствующими настоящему требованию при условии, что закручивание гайки требует использования **инструмента**, и что части имеют достаточную механическую прочность. **Встроенное управляющее устройство**, смонтированное безвинтовым способом, рассматривают как соответствующее данному требованию, если требуется использование **инструмента** перед удалением **управляющего устройства** из оборудования.

11.6.3 Монтаж управляющих устройств с независимым монтажом

11.6.3.1 **Управляющие устройства с независимым монтажом**, за исключением тех, которые предназначены для монтажа на панели, должны быть:

- оборудованы стандартным кожухом, как заявлено, или
- снабжены распределительной коробкой, если требуется специальная распределительная коробка; или
- быть пригодными для поверхностного монтажа на плоской поверхности.

11.6.3.2 Если требуется специальная распределительная коробка, она должна быть поставлена вместе с **управляющим устройством**, и коробка должна быть обеспечена кабельными вводами для кабелей, указанных в IEC 60423.

11.6.3.3 **Управляющие устройства с независимым монтажом** для поверхностного монтажа, используемые со скрытой установкой (скрытой проводкой), не использующие распределительную коробку, должны иметь подходящие отверстия сзади **управляющего устройства**, допускающие легкую установку и присоединение к зажимам.

11.6.3.4 **Управляющие устройства с независимым монтажом** для поверхностного монтажа, используемые с открытой проводкой, должны быть снабжены кабелем или кабельными вводами, выталкиваемыми частями или сальниками, которые допускают присоединение соответствующего типа кабеля или кабельного ввода, соответствующего применяемому стандарту IEC.

11.6.3.5 **Управляющие устройства с независимым монтажом** для монтажа на поверхности или опорная поверхность для подобных **управляющих устройств** должны быть сконструированы так, чтобы зажимы для **внешних проводов** были доступны и могли быть использованы, когда **управляющее устройство** или опорная поверхность правильно прикреплены к несущей конструкции, и его крышка (или **управляющее устройство**) удалена.

11.6.3.6 В **управляющих устройствах**, предназначенные для монтажа в распределительной коробке или аналогичном корпусе, зажимы проводов, другие **токоведущие части** и металлические части с острыми кромками, заземленные или незаземленные, должны быть расположены или защищены так, чтобы они не были прижаты к проводке в коробке или корпусе во время установки **управляющего устройства**.

11.6.3.7 Если используются зажимы проводки, расположенной с задней стороны, они должны быть утоплены или защищены плотно прилегающими барьерами или изоляционными материалами, или аналогичным способом, чтобы предотвратить контакт с проводкой, размещенной в коробке.

Соответствие 11.6.3.1—11.6.3.7 включают проверку осмотром.

Зажимы, которые не входят в коробку за пределы плоскости переднего края, считают приемлемыми.

Ограждения, предусмотренные рядом с зажимами и выступающие не менее чем на 6,5 мм за пределы зажимов спереди проводки, с соответствующей защитой двухполюсного механизма, считают приемлемыми.

11.7 Крепление шнуров

11.7.1 Изгиб

11.7.1.1 Гибкие шнуры **встроенных в шнур** и **отдельно стоящих управляющих устройств** должны выдерживать изгиб, который возможен при **нормальной эксплуатации**. Если предусмотрен защитный шнур для выполнения настоящего требования, он не должен быть интегрирован с гибкой частью, если используется **крепление типа X**.

11.7.1.2 *Соответствие проверяют проведением следующего испытания **управляющего устройства**, оснащенного гибким шнуром или множеством гибких шнуров, для которых оно сконструировано.*

11.7.1.2.1 **Управляющее устройство** монтируют на **изгибающем устройстве**, изображенном на рисунке 9. **Ось качания** выбирают таким образом, чтобы груз, прикрепленный к шнуру, и сам шнур делали минимальное боковое движение во время испытания.

Образцы с плоскими шнурами монтируют так, чтобы главная ось поперечного сечения была параллельна оси качания. Каждый гибкий шнур, проходящий через входное отверстие, нагружают грузом массой 1 кг. Ток, равный току, проходящему через отдельную жилу в момент срабатывания **управляющего устройства** при номинальном напряжении, пропускают через каждую жилу, напряжение между жилами должно быть равно максимальному номинальному напряжению. Качающийся элемент перемещают назад и вперед на угол 90° (по 45° в каждую сторону от вертикали). Количество изгибов (что является одним движением на 90°) должно быть 5000, а частота изгибов должна быть 60 изгибов в минуту.

11.7.1.2.2 После испытания образец не должен иметь повреждений в пределах требований настоящего стандарта. Во время испытания не должно возникнуть прерывания тока или короткого замыкания между отдельными проводами, сломанные жилы не должны проткнуть изоляцию до внешней поверхности шнура. Если значение тока достигает двойного значения во время испытания, считают, что возникло короткое замыкание между отдельными проводами.

11.7.1.2.3 Не более, чем 10 % от общего количества проводов гибкого шнура могут быть сломаны.

11.7.2 Устройства крепления шнура

11.7.2.1 **Управляющие устройства**, за исключением **интегрированных** и **встроенных**, предназначенные для соединения посредством **несъемных шнуров**, должны иметь устройства крепления шнура такие, чтобы провода не подвергались натяжению, включая скручивание, там, где они присоединяются к зажимам, и также, чтобы их покрытие было защищено от истирания. Должно быть ясно, как осуществляется защита от натяжения и предотвращение скручивания.

11.7.2.2 Устройства крепления шнура **управляющих устройств класса II** должны быть изготовлены из изоляционного материала или, если они изготовлены из металла, быть изолированными от доступных металлических частей или металлической фольги вокруг доступных неметаллических поверхностей посредством изоляции, соответствующей требованиям для **дополнительной изоляции**.

11.7.2.3 Устройства крепления шнура **управляющих устройств**, за исключением устройств класса II, должны быть изготовлены из изоляционного материала или снабжены изоляционной прокладкой, если при их отсутствии **неисправность** изоляции шнура может сделать доступные металлические части токоведущими. Такая прокладка, если она имеется, должна быть закреплена на устройстве крепления шнура, если только она не является втулкой, которая формирует часть устройства защиты шнура, обеспечивающего соответствие требованиям 11.7.1.

11.7.2.4 Устройства крепления шнура должны быть сконструированы так, чтобы:

- шнур не мог касаться прижимных винтов устройства крепления шнура, если такие винты являются доступными металлическими частями;
- шнур не был зажат металлическим винтом, который опирается непосредственно на шнур;
- для **крепления типа X** или **крепления типа M**, как минимум одна часть была надежно закреплена на **управляющем устройстве**;
- для крепления типа X или крепления типа M, замена гибкого шнура не требовала использования **специального инструмента**;
- для **крепления типа X** были пригодными для различных типов гибких шнуров, которые могут быть присоединены;
- для **крепления типа X** конструкция и расположение делали замену гибкого шнура легко возможной.

11.7.2.5 Для креплений, отличных от **креплений типа Z**, кустарные способы, в частности завязывание шнура в узел или обвязывание концов бечевкой, не следует использовать.

11.7.2.6 Сальники не следует использовать в качестве устройств крепления шнура для **управляющих устройств, встроенных в шнур**, использующих **крепления типа X**, если они не обеспечивают крепление всех типов и размеров шнуров, указанных в 10.1.4.

11.7.2.7 Винты, если имеются, которые используют при замене шнура, не должны служить для крепления каких-либо других компонентов, если только **управляющее устройство** не приводится в нерабочее состояние, или не выглядит явно неукomплектованным в случае, если они упущены или неправильно заменены, или компонент, предназначенный для закрепления, не может быть удален без помощи **инструмента** при замене гибкого шнура.

11.7.2.8 **Соответствие 11.7.2.1—11.7.2.7 проверяют осмотром и испытаниями по 11.7.2.9—11.7.2.15. Интегрированные и встроенные управляющие устройства, предназначенные для при-**

соединения гибких шнуров, испытывают в соответствии с применяемыми стандартами на оборудование, в которое они интегрированы или встроены.

11.7.2.9 **Управляющее устройство** оснащают гибким шнуром и проводами, вставленными в зажимы, винты зажима, если имеются, затягивают так, чтобы этого было достаточно для предотвращения легкого изменения проводами своего положения. Устройство крепления шнура используют установленным способом, винты затягивают с моментом, равным двум третьим момента, указанного в 19.1.

11.7.2.10 После этой подготовки должно быть невозможно втолкнуть шнур в **управляющее устройство** до такой степени, что шнур или внутренние части **управляющего устройства** могли бы быть повреждены, или чтобы на внутренние части было оказано воздействие таким образом, что это могло бы нарушить соответствие настоящему стандарту.

11.7.2.11 Затем шнур подвергают натяжениям с силой и в количестве, указанными в таблице 9. Натяжения прикладывают в самом неблагоприятном положении, без рывков, продолжительность каждого 1 с.

11.7.2.12 Непосредственно после этого шнур подвергают в течение 1 мин крутящему моменту, указанному в таблице 9.

Таблица 9 (11.7.2 из издания 3) — Значения натяжения и крутящего момента

Управляющее устройство	Натяжение ^{a)} Н	Крутящий момент ^{a)} Нм	Количество натяжений ^{a)}
Автономные управляющие устройства и управляющие устройства с независимым монтажом:			
До 1 кг включ.	30	0,1	25
Св. 1 кг до 4 кг включ.	60	0,25	25
Св. 4 кг	100	0,35	25
Управляющие устройства, встроенные в шнур (кроме отдельно стоящих управляющих устройств)	90	0,25	100
^{a)} Некоторые стандарты на оборудование могут требовать другие значения.			

11.7.2.13 Для **крепления типа X** испытания выполняют сначала с самым легким допустимым типом гибкого шнура самой малой площади поперечного сечения, указанной в 10.1.4, и затем с более тяжелым типом гибкого шнура с самой большой указанной площадью поперечного сечения. Для **крепления типа M**, **крепления типа Y** или **крепления типа Z** используют только заявленные или прикрепленные шнуры.

11.7.2.14 Во время испытаний шнур не должен быть поврежден. После испытаний шнур не должен быть смещен в продольном направлении более чем на 2 мм, провода не должны быть смещены в зажимах на расстояние более чем 1 мм, и не должно быть заметного натяжения в соединении. **Пути утечки и воздушные зазоры** не должны быть уменьшены до значений, ниже указанных в разделе 20.

11.7.2.15 Для измерения продольного смещения перед началом испытаний на шнур наносят отметку при натянутом шнуре на расстоянии приблизительно 20 мм от устройства крепления шнура. После испытаний смещение отметки на шнуре по отношению к устройству крепления шнура измеряют при натянутом шнуре.

11.8 Размеры шнуров — несъемные

11.8.1 **Несъемные шнуры** не должны быть легче, чем обычный гибкий шнур в плотной резиновой, с обозначением 60245 IEC 53, или обычный гибкий шнур в поливинилхлоридной оболочке, с обозначением 60227 IEC 53. Использование более легкого гибкого шнура допускается, если это разрешено стандартом на конкретное оборудование или для соединения к внешним устройствам **БСНН** (сенсоры/блоки).

Соответствие проверяют осмотром.

11.8.2 **Управляющие устройства**, оснащенные **несъемными шнурами**, должны иметь шнур с проводами размером не менее указанного в таблице 10.

Таблица 10 (11.8.2 из издания 3) — Минимальные размеры проводов шнура

Ток в соответствующей цепи ^{a)} , А	Номинальная площадь поперечного сечения, мм ²
До 6 включ. ^{b)}	0,75
Св. 6 до 10 включ.	1
Св. 10 до 16 включ.	1,5
Св. 16 до 25 включ.	2,5
Св. 25 до 32 включ.	4
Св. 32 до 40 включ.	6
Св. 40 до 63 включ.	10
^{a)} Требования для токов свыше 63 А находятся в стадии рассмотрения. ^{b)} Более низкие значения, чем 0,75 мм ² , допустимы для управляющих устройств класса III или, если допустимы в стандарте на конкретное оборудование или установку.	

Соответствие проверяют осмотром.

11.8.3 Пространство для гибкого шнура внутри **управляющего устройства** должно быть достаточным для того, чтобы провода могли быть легко вставлены и присоединены, и **крышка**, если она есть, могла бы быть установлена без **риска** повреждения проводов или их изоляции. Должна быть возможность проверить, что провода правильно присоединены и расположены, перед тем, как **крышка** будет установлена на место.

Соответствие проверяют осмотром и присоединением шнуров самой большой площади поперечного сечения, указанной в 10.1.4.

11.9 Вводные отверстия

11.9.1 Вводные отверстия для гибких внешних шнуров должны быть так сконструированы и сформированы, или быть оснащены входными втулками, чтобы оболочка шнура могла быть введена в них без **риска** повреждения.

11.9.1.1 Кабельные вводы и удаляемые заглушки трубопроводов **управляющих устройств с независимым монтажом** должны быть так сконструированы или расположены, чтобы введение кабеля или арматуры кабеля не снижало защиту от поражения электрическим током и не снижало **пути утечки и воздушные зазоры** ниже значений, указанных в разделе 20.

Соответствие проверяют осмотром.

11.9.2 Если входная втулка не предусмотрена, то входное отверстие должно быть из изоляционного материала.

11.9.3 Если входная втулка предусмотрена, то она должна быть из изоляционного материала, и

- должна иметь такую форму, чтобы не допускать повреждения шнура,
- должна быть надежно закреплена,
- не должна быть съемной без помощи **инструмента**,
- если используют **крепление типа X**, не должна быть частью шнура.

11.9.4 Входная втулка не должна быть из резины, за исключением случаев **крепления типа M**, **крепления типа Y** и **крепления типа Z** для **управляющего устройства классов 0, 0I** или **I**, если втулка является частью оболочки шнура из резины.

Соответствие 11.9.1—11.9.4 проверяют осмотром и испытанием вручную.

11.9.5 Кожухи **управляющих устройств с независимым монтажом**, предназначенных для постоянного подключения к **стационарной проводке**, должны иметь кабельные вводы, вводы трубопроводов, удаляемые заглушки или сальники, которые допускают присоединение соответствующего трубопровода, кабеля или шнура, в соответствующих случаях.

11.10 Приборные вводы и разъемы

11.10.1 Приборные вводы и приборные вилки, предназначенные для промежуточных соединений с оборудованием, осуществляемых **пользователем управляющих устройств**, должны быть сконструированы так, чтобы их взаимное сочленение или соединение с розеточными частями приборного ввода или приборной вилки, предназначенными для установления связи с другими **системами**, было маловероятным, если такое сочленение представляет опасность для людей или окружающей среды или приводит к повреждению оборудования.

Соответствие проверяют осмотром.

11.10.2 **Управляющие устройства, встроенные в шнур**, оборудованные приборным вводом или разъемом, должны иметь такие номинальные характеристики или должны быть защищены таким образом, чтобы непреднамеренная перегрузка **управляющего устройства**, приборного ввода или разъема не могла возникнуть при **нормальной эксплуатации**.

Соответствие проверяют осмотром.

11.10.3 **Управляющие устройства**, оборудованные штырями, ножевыми контактами или другими соединительными/адаптирующими средствами, для того, чтобы быть вставленными в розетки, должны соответствовать требованиям соответствующей системы вилок-розеток.

Если **управляющие устройства, встроенные в шнур**, оборудованы вилкой и розеткой, где вилка может быть присоединена к розетке с большим номинальным током нагрузки, чем ток **управляющего устройства**, то **управляющее устройство** должно быть оборудовано встроенным предохранителем или защитным устройством по ограничению тока до номинального тока **управляющего устройства**. Испытание защитной функции выполняют в последовательности испытаний в соответствии с 27.5.

Вилка и розетка, как часть **управляющего устройства** должны соответствовать применяемому стандарту для системы вилки и розетки. **Управляющее устройство** должно соответствовать настоящему стандарту.

Соответствие проверяют осмотром и проведением испытаний, основанных на тех, которые предусмотрены для системы вилка-розетка.

11.11 Требования при монтаже, обслуживании и сервисном обслуживании

11.11.1 Крышки и их крепления

11.11.1.1 Для **управляющих устройств** за исключением **интегрированных управляющих устройств**, удаление **крышки** или **накладки**, включая крышку отделения для батареи, которые предназначены для удаления при монтаже, **обслуживании пользователем** или **сервисном обслуживании управляющего устройства** или оборудования, не должно влиять на **настройки управляющего устройства**, если это может нарушить соответствие требованиям настоящего стандарта.

11.11.1.2 Крепление **крышек** должно быть таким, чтобы их нельзя было сместить, а также переустановить неправильно, если это может ввести в заблуждение **пользователя** или повлиять на соответствие настоящему стандарту. Крепление **крышек**, которые нужно снимать для монтажа, не должно служить для закрепления каких-либо частей, кроме **приводных элементов** или прокладок.

Соответствие 11.11.1.1 и 11.11.1.2 проверяют осмотром.

11.11.1.3 Крышки кожухов

В стадии рассмотрения

11.11.1.4 Стеклопанельное покрытие смотрового отверстия

В стадии рассмотрения

11.11.1.5 Несъемные части

Несъемные части, которые обеспечивают необходимую степень защиты от поражения электрическим током, проникновения влаги или контакта с движущимися частями, должны быть закреплены надежным образом и выдерживать механические напряжения, возникающие при **нормальной эксплуатации**.

Защелкивающие устройства, используемые для крепления несъемных частей, должны быть установлены в очевидной запирающей позиции. Фиксирующие свойства защелкивающих устройств, используемых в частях, которые могут быть сняты при монтаже или **сервисном обслуживании**, не должны снижаться.

Соответствие проверяют испытаниями по 11.11.1.5.1—11.11.1.5.3.

11.11.1.5.1 *Части, которые могут сниматься при монтаже или сервисном обслуживании, демонтируют и монтируют 10 раз перед тем, как испытание будет выполнено.*

Примечание — Сервисное обслуживание включает в себя замену шнура питания.

11.11.1.5.2 Для испытаний по 11.11.1.5.3 **управляющее устройство** должно находиться при комнатной температуре. Однако в случаях, когда на соответствие может влиять температура, испытание проводят также непосредственно после того, как **управляющее устройство** сработало при условиях, указанных в разделе 14.

11.11.1.5.3 Силу прикладывают в течение 10 с, без рывков, в самом неблагоприятном направлении, к тем местам **крышки** или ее частям, которые считают наиболее ослабленными. Прилагаемая сила должна быть следующей:

- толкающая сила — 50 Н;

- тянущая сила следующая:

а) если форма части является такой, что концы пальцев не могут легко соскользнуть — 50 Н,

б) если выступ части, которую захватывают, составляет менее 10 мм в направлении удаления — 30 Н.

Толкающую силу прикладывают посредством жесткого испытательного пальца, аналогичного по размерам стандартному испытательному пальцу, изображенному на рисунке 2.

Тянущую силу прикладывают при помощи любых подходящих средств (например, чашечной присоски) так, чтобы они не оказывали влияния на результаты испытания.

Во время испытания на натяжение по а) или б) испытательный ноготь, изображенный на рисунке 3, вводят в любое отверстие или стык с силой 10 Н. После этого им производят скользящее движение в поперечном направлении с силой 10 Н; но не производят вращательное движение и не используют в качестве рычага.

Если форма части такова, что вряд ли возможна осевая тянущая сила, тянущую силу не прикладывают, но испытательный ноготь, изображенный на рисунке 3, вводят в любое отверстие или стык с силой 10 Н; и затем тянут в течение 10 сек с помощью петли с силой 30 Н в направлении снятия.

Если **крышка** или часть может быть подвергнута крутящему усилию, крутящий момент, как указано ниже, должен быть приложен в то же время, что и тянущая или толкающая сила:

- для основных размеров до и включая 50 мм — 2 Нм,

- для основных размеров свыше 50 мм — 4 Нм.

Данный крутящий момент также прикладывают, когда испытательный ноготь вытягивают посредством петли.

Если выступ части, которую захватывают, менее 10 мм в направлении снятия, указанный крутящий момент сокращается на 50 % от указанного значения.

11.11.1.5.4 В ходе и после испытаний по 11.11.1.5.3 части не должны сниматься и должны оставаться в заблокированном положении, в противном случае их считают **съёмными частями**.

11.11.1.6 **Крышка**, которая может быть удалена одной рукой, не должна сниматься при приложении к ней силы сжатия до 45 Н, с одновременным приложением вытягивающей силы до 15 Н, которые прикладывают в любых двух точках, расстояние между которыми не превышает 125 мм, измеренное мерной лентой, плотно натянутой над той частью поверхности **крышки**, которая охватывается ладонью руки. Испытание выполняют до и после 10 действий удаления и установки на место.

11.11.2 Средства крепления крышки

Крепежные винты **крышек** или **накладок**, которые нужно удалять при монтаже, **обслуживании пользователем** или **сервисном обслуживании**, должны быть невыпадающими.

Соответствие проверяют осмотром.

Примечание — Использование уплотняющих шайб из картона или аналогичного материала считают соответствующим данному требованию. См. 19.1.5.

11.11.3 Приводной элемент

11.11.3.1 **Управляющее устройство** не должно повреждаться, когда **приводной элемент** устанавливают или удаляют установленным способом.

11.11.3.2 Если максимальная или минимальная **настройка** изготовителем или **настройка** пользователем действия типа 2 ограничена механическими средствами, связанными с **приводным элементом**, **приводной элемент** не должен сниматься без применения **инструмента**.

11.11.3.3 Если **приводной элемент** **управляющего устройства** с действием типа 1, обеспечивающим положение **ВЫКЛЮЧЕНО**, или **приводной элемент** **управляющего устройства** с действи-

ем типа 2 используют для указания состояния управляющего устройства, должно быть невозможно закрепить **приводной элемент** в неправильном положении.

Соответствие 11.11.3.1—11.11.3.3 проверяют осмотром и для приводных элементов, которые не требуют инструмента для своего удаления, испытанием по 18.9.

Примечание — Стандарты для оборудования могут требовать, чтобы **приводной элемент**, используемый для указания состояния **управляющего устройства**, невозможно было закрепить в неправильном положении.

11.11.4 Части, формирующие дополнительную изоляцию или усиленную изоляцию

Части **управляющих устройств**, которые служат в качестве **дополнительной изоляции** или **усиленной изоляции**, и которые могут быть забыты при повторной сборке после **обслуживания пользователем** или **сервисного обслуживания**, должны быть закреплены таким образом, чтобы не могли быть сняты без серьезного повреждения, или быть сконструированы так, чтобы их нельзя было бы заменить в неправильном положении, и чтобы, если они забыты, **управляющее устройство** было приведено в нерабочее состояние или стало очевидно некомплектным.

Соответствие проверяют осмотром.

Примечание — Покрытие металлических кожухов лаком или аналогичным материалом, или другим материалом покрытия, которое можно легко удалить соскабливанием, не считают соответствующим данному требованию.

11.11.5 Изолирующая трубка как дополнительная изоляция

Изолирующая трубка, используемая как **дополнительная изоляция** на **встроенных проводах**, должна удерживаться на месте надежными средствами.

Соответствие проверяют осмотром и испытанием вручную.

Примечание — Изолирующую трубку считают закрепленной надежными средствами, если она может быть удалена только путем излома или разреза, или если она зажата.

11.11.6 Вытяжные шнуры

Вытяжные шнуры должны быть изолированы от **токоведущих частей**, и **управляющее устройство** должно быть сконструировано так, чтобы было возможно закрепить или заменить **вытяжной шнур** без того, чтобы **токоведущие части** стали доступными.

Соответствие проверяют осмотром.

11.11.7 Изолирующее покрытие

Изолирующее покрытие, разделительные перегородки и подобные элементы должны обладать достаточной механической прочностью и должны быть закреплены надежным образом.

Соответствие проверяют осмотром.

11.12 Управляющие устройства, использующие программное обеспечение

См. приложение Н.

11.13 Защитные устройства управления и компоненты защитных систем управления

11.13.1 Защитные устройства управления

Защитные устройства управления должны:

- быть спроектированы и собраны таким образом, чтобы быть надежными и подходящими для своего назначения, принимая во внимание требования по обслуживанию и испытанию устройств, где применимо,

- быть независимыми от других функций, если только их функции безопасности не могут подвергаться воздействию со стороны подобных других функций,

- соответствовать принципам проектирования для достижения подходящей и надежной защиты.

Эти принципы включают, в частности, режимы отказоустойчивости, избыточность, разнородность и самодиагностику.

Рабочие управляющие устройства не следует использовать в качестве **защитных устройств управления**.

Соответствие проверяют путем проведения соответствующих испытаний, указанных в настоящем стандарте и соответствующей части 2.

11.13.2 Устройства ограничения давления

Эти устройства должны быть сконструированы так, чтобы давление на постоянной основе не превышало максимально допустимое давление управляемого устройства; однако кратковременные скачки

давления до 10 % от максимального допустимого давления являются приемлемыми, где применимо, или где не указано в соответствующем стандарте для управляемого устройства.

11.13.3 Устройства контроля температуры

Эти устройства должны иметь достаточное время отклика по соображениям безопасности, в соответствии с измеряемой функцией.

11.13.4 Батареи

11.13.4.1 **Управляющие устройства**, содержащие батареи, должны быть сконструированы так, чтобы снизить **риск** пожара, взрыва и химических протечек при нормальных условиях и после единичной **неисправности в управляющем устройстве**. Для заменяемых **пользователем** батарей, конструкция должна снизить вероятность установки в обратной полярности, если это может создать **опасность**.

11.13.4.2 Цепи батареи, предназначенные для общей емкости батареи превышающей 1000 мА·ч, должны быть сконструированы так, чтобы:

- выходные характеристики цепи, заряжающей батарею, были совместимы с самой перезаряжаемой батареей (см. приложение V); и
- для неперезаряжаемых батарей, разрядка на скорости, превышающей рекомендации изготовителя батареи, и произвольная зарядка, были предотвращены; и
- для перезаряжаемых батарей (см. приложение V), зарядка и разрядка на скорости, превышающей рекомендации изготовителя батареи, и обратная зарядка были предотвращены; и
- заменяемые батареи должны:
 - иметь контакты, которые не могут быть замкнуты испытательным пальцем (рисунок 2); и
 - быть по своей сути защищенными от создания **опасности**, которая может привести к несоответствию требованиям данного стандарта.

Примечание — Обратная зарядка перезаряжаемых батарей возникает, когда полярность цепи зарядки меняется на обратную, помогая разряжать батарею.

11.13.4.3 Если батарея емкостью, превышающей 1000 мА·ч, содержит жидкий или гелевый электролит, должен быть предусмотрен поддон батареи, который в состоянии удержать любую жидкость, которая может вытечь в результате роста внутреннего давления батареи. Требование о наличии поддона батареи не применяют, если конструкция батареи такова, что утечка электролита из батареи маловероятна.

Примечание — Примером конструкции батареи, где утечку электролита считают маловероятной, служит герметичный **элемент** с регулировочным клапаном.

11.13.4.3.1 Если необходим поддон батареи, его вместимость должна быть как минимум равна объему электролита всех **элементов** батареи, или объему одного **элемента**, если конструкция батареи такова, что одновременная утечка из нескольких **элементов** маловероятна.

Примечание — Если несколько **элементов** (например, шесть **элементов** в 12 В свинцово-кислотной батарее) находятся в одном корпусе, его растрескивание может привести к большему объему утечки, чем из одного **элемента**.

11.13.4.4 *Соответствие 11.13.4.1—11.13.4.3.1 проверяют путем осмотра и оценкой данных, предоставленных **изготовителем оборудования** и **изготовителем батареи**.*

*Если соответствующие данные недоступны, соответствие проверяют испытанием по 11.13.4.4.1—11.13.4.4.4 и 11.13.4.5. Однако батареи, которые по природе безопасны для указанных условий, не подлежат испытаниям при таких условиях. Неперезаряжаемые углерод-цинковые или щелочные батареи потребительского класса считают безопасными при условиях короткого замыкания, и поэтому не испытывают на разряд; кроме того, такие батареи не испытывают на утечку при условиях хранения. Батарея, используемая для следующих испытаний, должна быть новой неперезаряжаемой батареей или той, которая установлена вместе или рекомендована изготовителем для использования вместе с **управляющим устройством**.*

11.13.4.4.1 Произвольный заряд неперезаряжаемой батареи. Батарея заряжается при кратковременном воздействии имитации **отказа** одного компонента, который может возникнуть в заряжающей цепи, и который вероятно воздействует на непреднамеренный заряд батареи. Для минимизации испытательного времени, выбирается тот **отказ**, который вызывает самый высокий зарядный ток. Затем батарею заряжают за один период 7 ч одновременно с имитацией **отказа**.

11.13.4.4.2 Излишняя скорость разряда. Батарею подвергают быстрому разряду путем размыкания цепи или замыкания цепи любым ограничивающим ток или ограничивающим напряжением компонентами в нагруженной цепи батареи, находящейся на испытании.

Примечание — Некоторые из указанных испытаний могут быть опасными для выполняющих их людей; необходимо, чтобы все соответствующие меры защиты персонала от возможных химических или взрывных **опасностей** были предприняты.

11.13.4.4.3 См. приложение V.

11.13.4.4.4 Данные испытания не должны привести:

- к утечке химикатов, вызванных растрескиванием, разрывом или взрывом оболочки батареи, если такая утечка может отрицательно воздействовать на требуемую изоляцию; или
- выплескиванию жидкости из любого устройства сброса давления в батарее, если только такое выплескивание не сдерживается **управляющим устройством без риска** повреждения изоляции или **вреда пользователю**; или
- взрыву батареи, если такой взрыв может привести к ранению **пользователя**; или
- выбросу пламени или выплеску расплавленного металла из кожуха **управляющего устройства**.

11.13.4.5 После проведения испытаний оборудование подлежит испытанию на электрическую прочность по 13.2.

12 Влаго- и пылестойкость

12.1 Защита от вредного воздействия воды и пыли

12.1.1 **Управляющие устройства** должны обеспечивать степень защиты от вредного воздействия воды и пыли, соответствующую IP классификации, когда смонтированы и используются заявленным образом.

12.1.2 *Соответствие проверяют путем предварительной подготовки **управляющего устройства**, как описано в 12.1.3—12.1.6, и затем выполнением соответствующего испытания, указанного в IEC 60529. Сразу после соответствующего испытания, **управляющее устройство** должно выдержать испытание на электрическую прочность, указанное в 13.2, и осмотр должен показать, что вода, которая могла проникнуть в **управляющее устройство**, не повлияла на соответствие настоящему стандарту: в особенности, не привела к появлению следов воды на изоляции, которая могла бы оказать воздействие на снижение **воздушных зазоров и путей утечки** ниже значений, указанных в разделе 20.*

12.1.3 **Управляющие устройства** перед проведением соответствующего испытания выдерживают в течение 24 ч в нормальных атмосферных условиях испытательного помещения.

12.1.4 **Управляющие устройства**, оборудованные **съемным шнуром**, оснащают соответствующим приборным вводом и гибким шнуром; **управляющие устройства с несъемным шнуром с креплением типа X** оснащают соответствующими проводами с самой малой площадью поперечного сечения, указанной в 10.1.4; **управляющие устройства с несъемным шнуром, с креплением типа M, креплением типа Y или креплением типа Z**, испытывают со шнуром, который заявлен или поставлен вместе с образцами.

12.1.5 **Съемные части** удаляют и подвергают, если необходимо, испытаниям вместе с основной частью.

12.1.6 Уплотняющие кольца сальников и другие средства герметизации, если имеются, подвергают старению в атмосфере, которая имеет состав и давление окружающего воздуха, путем их свободного подвешивания в термошкафу с естественной циркуляцией воздуха. Их выдерживают в шкафу при температуре $(70 \pm 2) ^\circ\text{C}$ в течение 10 дней (240 ч).

12.1.6.1 Утратил силу

12.1.6.2 Сразу после старения части вынимают из шкафа и оставляют при комнатной температуре, избегая прямого дневного света, в течение как минимум 16 ч перед тем, как будут собраны заново. Сальники и прочие средства герметизации затем затягивают с крутящим моментом, равным двум третьим от указанного в таблице 20.

12.2 Защита от влаги

12.2.1 **Управляющие устройства** должны выдерживать условия влажности, которые могут возникнуть при **нормальной эксплуатации**.

См. также приложение J.

12.2.2 **Соответствие** проверяют в последовательности, описанной в 12.2.3, после влажной обработки по 12.2.5—12.2.9.

12.2.3 Для **встроенных в шнур, отдельно стоящих управляющих устройств, управляющих устройств с независимым монтажом**, испытание по 13.2 выполняют сразу после влажной обработки. Для **интегрированных и встроенных управляющих устройств** испытание по 13.2 выполняют сразу после влажной обработки. Эти испытания должны быть выполнены таким образом, чтобы конденсация не возникла на какой-либо поверхности испытываемых образцов.

12.2.4 В **управляющем устройстве** не должно возникнуть повреждений, которые могут повлиять на соответствие настоящему стандарту.

12.2.5 Входные отверстия для кабеля, если есть, и дренажные отверстия оставляются открытыми. Если дренажное отверстие предусмотрено для **управляющего устройства IPX7**, его открывают.

12.2.6 **Съемные части** удаляют и подвергают, если необходимо, влажной обработке вместе с основной частью.

12.2.7 Перед помещением в камеру влажности образец доводят до температуры от t до $(t + 4)$ °C. Затем образец выдерживают в камере влажности в течение:

- 2 дней (48 ч) для **управляющих устройств IPX0**;
- 7 дней (168 ч) для всех других **управляющих устройств**.

12.2.8 Влажную обработку проводят в камере влажности при относительной влажности между 91 % и 95 %. Температуру воздуха во всех местах, где могут быть расположены образцы, поддерживают в пределах ± 1 K от любого удобного значения (t) между 20 °C и 30 °C.

12.2.9 После такой обработки испытания по разделу 13 проводят в камере влажности или лаборатории, в которой образцы были доведены до предусмотренной температуры после повторной установки съемных частей.

Примечания

1 В большинстве случаев образец может быть приведен к указанной температуре выдерживанием его при этой температуре в течение не менее 4 ч перед влажной обработкой.

2 Относительная влажность между 91 % и 95 % может быть получена помещением в камеру влажности насыщенного раствора сульфата натрия (Na_2SO_4) или нитрата калия (KNO_3) в воде, имеющего достаточно большую контактную поверхность с воздухом. Важно подойти с осторожностью к тому, чтобы испытательный образец не подвергся воздействию конденсата или других загрязнений от соляного раствора или от какой-либо части испытательного оборудования.

3 Для достижения указанных условий внутри шкафа необходимо обеспечить постоянную циркуляцию воздуха внутри и, в общем, использовать шкаф, который термически изолирован.

12.3 Для **встроенных в шнур и отдельно стоящих управляющих устройств** один образец подлежит испытанию по 12.3.1—12.3.7 перед прочими испытаниями по разделу 12.

Управляющие устройства класса III не испытывают по данным подразделам.

12.3.1 **Управляющее устройство** присоединяют к питанию с напряжением, равным 1,06 номинального напряжения. Испытание выполняют при максимальной номинальной силе тока и максимальной заявленной температуре окружающей среды.

12.3.2 **Ток утечки** измеряют между частями, указанными в 13.3.1.

12.3.3 Измерительные цепи для **управляющих устройств, использующих различное питание**, изображены на рисунках, указанных ниже:

- для однофазного **управляющего устройства**, имеющего номинальное напряжение не превышающее 250 В, или трехфазное **управляющее устройство**, используемое как однофазное **управляющее устройство**, для **управляющего устройства класса II**, см. рисунок 25; для других **управляющих устройств**, кроме класса II, см. рисунок 26;

- для однофазного **управляющего устройства**, имеющего номинальное напряжение, превышающее 250 В, или трехфазного **управляющего устройства**, непригодного для использования в качестве однофазного **управляющего устройства**, для **управляющего устройства класса II**, см. рисунок 27; для других **управляющих устройств** кроме класса II, см. рисунок 28;

- для двухфазного **управляющего устройства**, имеющего номинальное напряжение, не превышающее 250 В, кроме **управляющего устройства класса II**, см. рисунок 29 или 30, в зависимости от применения.

Управляющие устройства для однофазного оборудования, имеющие номинальное напряжение, превышающее 250 В, должны быть присоединены к проводам двух фаз, провод оставшейся фазы не используют.

Подходящая измеряющая цепь изображена в приложении Е.

12.3.4 Во время измерения все цепи **управляющего устройства** должны быть замкнуты. Однако для **управляющих устройств**, испытываемых в соответствии с рисунками 26, 29 и 30, **токи утечки** следует измерять с выключателем S1 в разомкнутом и замкнутом положении.

Допускается замкнуть контактные точки цепи для имитации замкнутых цепей.

12.3.5 Измерительная цепь должна иметь полное сопротивление (1750 ± 250) Ом и быть шунтированной конденсатором так, чтобы постоянная времени цепи составляла (225 ± 15) мкс.

12.3.6 Погрешность измерительной цепи не должна превышать 5 % при значении тока утечки, равном 0,75 мА, а точность измерительной цепи должна быть в пределах 5 % во всем диапазоне частот от 20 Гц до 5 кГц.

12.3.7 Максимальный ток утечки после того, как температура **управляющего устройства** стабилизировалась, не должен превышать значений, указанных в 13.3.4.

13 Электрическая прочность и сопротивление изоляции

13.1 Сопротивление изоляции

Встроенные в шнур, автономные **управляющие устройства** и **управляющие устройства с независимым монтажом** должны иметь достаточное сопротивление изоляции.

13.1.1 Соответствие проверяют испытаниями по 13.1.2—13.1.4. Данное испытание выполняют, если это указано в разделе 12.

13.1.2 При испытании **усиленной изоляции** или **дополнительной изоляции** на частях, кроме металлических, каждую соответствующую поверхность изоляции покрывают металлической фольгой, чтобы иметь электрод для испытаний.

13.1.3 Сопротивление изоляции измеряют путем приложения напряжения постоянного тока приблизительно 500 В, измерение следует выполнять через 1 мин после приложения напряжения.

13.1.4 Сопротивление изоляции должно быть не менее указанного в таблице 11.

Таблица 11 (13.1 из издания 3) — Минимальное сопротивление изоляции

Изоляция к испытанию	Сопротивление изоляции, МОм
Функциональная изоляция	—
Основная изоляция	2
Дополнительная изоляция	5
Усиленная изоляция	7

13.2 Электрическая прочность

Управляющие устройства должны обладать достаточной электрической прочностью.

13.2.1 Соответствие проверяют следующими испытаниями по 13.2.2—13.2.4, прикладывая испытательные напряжения по изоляции или размыканию, как показано в таблице 12. Испытание выполняют, если это указано в разделе 12 и разделе 17.

Таблица 12 (13.2 из издания 3) — Испытательные напряжения по изоляции или размыканию

Испытание изоляции или размыкания с), д), е)	Испытательное напряжение для рабочих напряжений ^{б)}					
	До 50 В ^{г)} (класс III)	До 50 В ^{г)} или г) (отличные от класса III)	Св. 50 В и включ. 130 В ^{г)}	Св. 130 В и включ. 250 В ^{г)}	Св. 250 В и включ. 440 В ^{г)}	Св. 440 В и включ. 690 В ^{г)}
Функциональная изоляция ^{в)}	100	100	260	500	880	1 380
Основная изоляция ^{д), ж)}	500	1 250	1 330	1 450	1 640	1 890
Дополнительная изоляция ^{д), ж), к), л)}	—	1 250	1 330	1 450	1 640	1 890
Усиленная изоляция ^{д), ж), к), л)}	—	2 500	2 660	2 900	3 280	3 780
Электронное отключение ^{н), о)}	100	100	260	500	880	1 380
Микроотключение ^{п)}	100	100	260	500	880	1 380
Полное отключение ^{п)}	500	1 250	1 330	1 450	1 640	1 890
Микропрерывание ^{а)}	—	—	—	—	—	—

а) Утратил силу

б) Трансформатор высокого напряжения, используемый для этого испытания, должен быть сконструирован таким образом, чтобы, когда выводные зажимы замкнуты накоротко после установки выходного напряжения, равного испытательному, выходной ток составил не менее 200 мА. Реле максимального тока не должно срабатывать при выходном токе менее 100 мА. Необходимо следить за тем, чтобы среднеквадратическое значение испытательного напряжения измерялось с относительной погрешностью не более $\pm 3\%$. См. также приложение Н.

в) Специальные компоненты, испытание которых нецелесообразно, в частности электронные части, неоновые лампы, катушки или обмотки, должны быть отключены на одном полюсе или шунтированы в соответствии с испытываемой изоляцией. Конденсаторы должны быть шунтированы, за исключением испытаний **функциональной изоляции**, когда отключается один полюс. Там, где такая практика неприменима, испытания по разделам 15—17 считают удовлетворительными.

г) Для **управляющих устройств класса I и 0I** и **управляющих устройств**, предназначенных для оборудования класса I, необходимо следить за тем, чтобы поддерживался достаточный **воздушный зазор** между металлической фольгой и доступным металлом для избежания перегрузки изоляции между **токоведущими частями** и заземленными металлическими частями.

е) Следует принять соответствующие меры при проведении испытаний для избежания перегрузки компонентов **электронных управляющих устройств**.

ж) Требование отсутствует для среднеквадратического напряжении до 24 В переменного тока, если цепь изолирована от сети **двойной изоляцией** или **усиленной изоляцией** (может быть заземлена).

з) Применяется к **управляющим устройствам**, гальванически подключенным к сети.

д) **Функциональная изоляция** на печатных платах под напряжением до 50 В при **нормальной эксплуатации** не подлежит испытаниям по данному разделу.

и) См. 13.3.1.

ж) Любой металл, контактирующий с доступным металлом, также считают доступным.

к) Для испытаний **дополнительной изоляции** или **усиленной изоляции** металлическую фольгу накладывают таким образом, чтобы весь герметизирующий компаунд, при наличии, был эффективно испытан на доступных изолирующих поверхностях.

л) Для **доступных частей**, которые защищены посредством **защитного импеданса**, испытания выполняют с отключенными компонентами, среднюю точку двух импедансов рассматривают как промежуточную металлическую часть.

м) Для **управляющих устройств**, включающих в себя как **усиленную изоляцию**, так и **двойную изоляцию**, следует принять особые меры предосторожности для того, чтобы напряжение, приложенное к **усиленной изоляции**, не перегружало **основную изоляцию** или дополнительные части **двойной изоляции**.

н) Устройство, которое в действительности выполняет отключение, должно быть первым удалено из цепи. Если необходимо, на **управляющее устройство** подают входной сигнал, который обеспечивает его отключение. Испытательное напряжение затем прикладывают к зажимам и **наконечникам** устройства, по которому протекает ток нагрузки.

о) См. раздел Н.28.

Окончание таблицы 12

р) Для испытания **полного отключения** и **микроотключения** контакты размыкают автоматически или вручную и испытывают сразу после размыкания, чтобы убедиться, что разведение контактов и вспомогательная изоляция являются удовлетворительными.

В случае **устройств, чувствительных к температуре**, может быть необходимо предоставить специальные образцы, откалиброванные для размыкания при температуре между 15 °С и 25 °С для того, чтобы данное испытание можно было провести при комнатной температуре сразу же после извлечения из камеры влажности.

ч) Отсутствуют требования по электрической прочности для **микропрерывания**, поскольку удовлетворительные результаты испытаний по разделам 15—17 считают достаточными. Более того, для **управляющего устройства**, которое не имеет **микроотключения** в одном положении у своих **приводных механизмов** и **микропрерывания** в других положениях, отсутствуют требования по электрической прочности для тех положений, которые относятся к **микропрерыванию**.

13.2.2 При испытании усиленной изоляции или дополнительной изоляции на частях, кроме металлических частей, каждую соответствующую поверхность изоляции покрывают металлической фольгой для обеспечения электрода для испытания.

13.2.3 Изоляцию подвергают воздействию напряжения практически синусоидальной формы с частотой 50 Гц или 60 Гц. Напряжение прикладывают в течение 1 мин к изоляции или размыканию, указанному в таблице 12, напряжение имеет значения, указанные в таблице.

13.2.4 Первоначально прикладывают не более половины указанного напряжения, затем его быстро поднимают до полного значения. Не должно возникнуть искрения или пробоя. Тлеющие разряды без падения напряжения не принимают во внимание.

13.3 Дополнительные испытания для встроенных в шнур и отдельно стоящих управляющих устройств

Для **встроенных в шнур и отдельно стоящих управляющих устройств**, после испытаний по 13.1 или 13.2, где применимо, образец, который подвергался испытаниям по 12.3, должен быть подвергнут испытаниям по 13.3.1—13.3.4.

Управляющие устройства класса III не испытывают по данным подразделам.

13.3.1 Испытательное напряжение постоянного тока для управляющих устройств, предназначенных только для постоянного тока, и испытательное напряжение переменного тока для других управляющих устройств, прикладывают между любой токоведущей частью и

- доступными металлическими частями;

- металлической фольгой с площадью, не превышающей 20 см × 10 см, контактирующей с доступными поверхностями изоляционного материала, соединенными вместе.

Испытания проводят по отдельности или совместно, если поверхности доступны одновременно.

Там, где размер поверхности менее чем 20 см × 10 см, металлическая фольга должна быть того же размера, что и поверхность. Металлическая фольга не должна оставаться на месте достаточно долго, поскольку это влияет на температуру управляющего устройства.

Если **управляющее устройство** оборудовано заземляющим штырем или проводом, заземляющий провод должен быть отключен от источника питания.

13.3.2 Испытательное напряжение равно:

- 1,06 номинального напряжения или 1,06 верхнего предела диапазона номинальных напряжений для **управляющих устройств** только для постоянного тока, для однофазных **управляющих устройств** и для трехфазных **управляющих устройств**, которые также пригодны для однофазного питания, если номинальное напряжение или верхний предел диапазона номинального напряжения не превышает 250 В;

- 1,06 номинального напряжения, или 1,06 верхнего предела диапазона номинальных напряжений, деленное на $\sqrt{3}$, для других **управляющих устройств**.

13.3.3 Ток утечки измеряют в течение 5 с после приложения испытательного напряжения.

13.3.4 Максимальный ток утечки на доступных металлических частях и металлической фольге не должен превышать следующих значений:

- для **управляющих устройств классов 0, 01** — 0,5 мА,

- для **управляющих устройств класса I** — 0,75 мА, и

- для **управляющих устройств класса II** — 0,25 мА.

14 Нагрев

14.1 **Управляющие устройства** и их опорные поверхности не должны нагреваться до чрезмерных температур при **нормальной эксплуатации**.

14.1.1 **Соответствие** проверяют испытанием по 14.2—14.7.

14.1.2 В процессе испытания температура не должна превышать значений, указанных в таблице 13, и **управляющие устройства** не должны подвергнуться изменениям так, чтобы это повлияло на соответствие настоящему стандарту и, в частности, разделами 8, 13 и 20.

14.2 **Зажимы** и **наконечники**, которые предназначены для присоединения **внешних проводов**, кроме тех, которые предназначены для **несъемных шнуров с креплением типа M**, **креплением типа Y** или **креплением типа Z**, оснащают проводами со средней площадью поперечного сечения, подходящей для типа провода и номинального тока, указанных в 10.1.4.

14.2.1 Если используют **крепление типа M**, **крепление типа Y** или **крепление типа Z**, то шнур, заявленный или поставленный, должен быть использован для испытания.

14.2.2 Если зажим пригоден и для гибких шнуров, и для жестких проводов, то используют соответствующий гибкий шнур.

14.2.3 Зажимы, не предназначенные для присоединения **внешних проводов**, должны быть оснащены проводами с минимальной площадью поперечного сечения, указанной в 10.2.1, или специальным проводом, если заявлено в 7.2.

14.3 **Управляющие устройства, встроенные в шнур**, устанавливают или опирают на поверхность из фанеры, окрашенной черной матовой краской.

14.3.1 **Управляющие устройства** с независимым монтажом монтируют как при **нормальной эксплуатации**.

14.4 **Управляющие устройства** присоединяют к источнику питания, имеющему самое неблагоприятное напряжение между $0,94 V_R$ и $1,06 V_R$. Цепи, которые не чувствительны к напряжению, могут быть присоединены к более низкому напряжению (но не менее чем 10 % от V_R и с нагрузкой, при которой протекающий ток соответствует наиболее неблагоприятному значению в диапазоне между $0,94$ и $1,06$ номинального тока цепи).

14.4.1 Цепи и контакты, не предназначенные для внешних нагрузок, должны быть указаны изготовителем.

14.4.2 **Приводные элементы** должны быть размещены в самом неблагоприятном положении.

14.4.3 Контакты, которые должны быть замкнуты в целях данного испытания, замыкают при номинальном токе и номинальном напряжении цепи.

14.4.3.1 Для устройств управления с **термочувствительным элементом** температура чувствительного элемента поднимается или опускается до температуры, которая отличается от измеренной температуры срабатывания при условиях настоящего раздела на (5 ± 1) К так, чтобы контакты после этого находились в замкнутом положении.

14.4.3.2 Для других **управляющих устройств с чувствительным элементом чувствительный элемент** должен поддерживаться в таком состоянии, чтобы контакты находились в замкнутом положении, но были как можно ближе к точке размыкания.

14.4.3.3 Может быть необходимо поднять или опустить значение **воздействующей величины** за значение срабатывания так, чтобы вызвать срабатывание, и затем вернуть значение **воздействующей величины** к требуемому уровню.

14.4.3.4 Для других автоматических управляющих устройств должна быть выбрана самая трудная последовательность срабатывания или часть последовательности срабатывания.

14.4.4 Если **управляющее устройство** начинает срабатывать в процессе данного испытания, **управляющее устройство** перезапускают так, чтобы контакты оставались замкнутыми.

14.4.4.1 Если перезапуск для повторного замыкания контактов невозможен, то испытание не продолжают. Определяют новое значение срабатывания и испытание повторяют с использованием этого нового значения срабатывания.

14.5 **Управляющие устройства** испытывают в соответствующей аппаратуре нагрева и/или охлаждения так, чтобы были получены условия по 14.5.1 и 14.5.2.

За исключением **управляющих устройств**, поставляемых в или с приборами, испытание проводят в среде, защищенной от сквозняков. Естественная конвекция допускается.

14.5.1 Температуру **переключающей головки** поддерживают между $T_{\text{макс}}$ и $(T_{\text{макс}} + 5)$ °С или при температуре $1,05 T_{\text{макс}}$ используют большую величину. Температуру любой монтажной по-

верхности поддерживают между $T_{s \text{ макс}}$ и $(T_{s \text{ макс}} + 5) \text{ }^\circ\text{C}$ или $1,05 T_{s \text{ макс}}$; используют большую величину, если $T_{s \text{ макс}}$ отличается от $T_{\text{ макс}}$.

14.5.2 **Встроенные в шнур управляющие устройства, управляющие устройства с независимым монтажом** и те части **интегрированных и встроенных управляющих устройств**, которые доступны, когда **управляющее устройство** смонтировано как при **нормальной эксплуатации**, должны находиться при комнатной температуре в диапазоне от $15 \text{ }^\circ\text{C}$ до $30 \text{ }^\circ\text{C}$, полученную измеренную температуру приводят к значению $25 \text{ }^\circ\text{C}$.

14.6 Температуры, указанные для **переключающей головки, монтажных поверхностей и чувствительного элемента**, должны быть достигнуты приблизительно за 1 ч.

14.6.1 Электрические и температурные условия поддерживают в течение 4 ч или в течение 1 ч после достижения состояния установившегося режима, в зависимости от того, что меньше.

14.6.2 Для **управляющих устройств**, сконструированных для кратковременного или прерывистого срабатывания, время покоя, заявленное в таблице 1, требование 34, должно быть включено в 4 часовой цикл.

14.7 Температура среды, в которой **переключающая головка** расположена, и значение **воздействующей величины**, которой подвергается **чувствительный элемент**, должны быть измерены как можно ближе к центру пространства, занятого образцами, и на расстоянии приблизительно 50 мм от **управляющего устройства**.

14.7.1 Температуры частей и поверхностей, указанных в таблице 13, следует измерять с помощью тонкопроволочных термодпар или других равноценных средств, выбранных и расположенных так, чтобы они оказывали минимальное воздействие на температуру испытываемой части.

14.7.2 Термодпары, используемые для определения температуры опорных поверхностей, прикрепляют к обратной стороне небольших черных дисков из меди или латуни диаметром 15 мм и толщиной 1 мм, которые располагают заподлицо с поверхностью. Насколько это возможно, **управляющее устройство** должно быть расположено так, чтобы части, достигающие самых высоких температур, касались дисков.

14.7.3 При определении температуры **приводных элементов** и других ручек, кнопок, захватов и тому подобного, следует обратить внимание на прочие части, за которые берутся при **нормальной эксплуатации**, и, если они из неметаллического материала, на части, контактирующие с горячим металлом.

14.7.4 Температуру электрической изоляции, кроме изоляции обмоток, определяют на поверхности изоляции в местах, где **отказ** может вызвать:

- короткое замыкание;
- опасность пожара;
- отрицательное воздействие на защиту от поражения электрическим током;
- контакт между **токоведущими частями** и доступными металлическими частями;
- шунтирование изоляции;
- сокращение путей утечки или **воздушных зазоров** ниже значений, указанных в разделе 20.

Таблица 13 (14.1 из издания 3) — Максимальные температуры нагрева

Части	Максимальная допустимая температура, $^\circ\text{C}$
Штыри приборных вводов и устройств подключения ^{a)}	
- для очень горячих условий	155
- для горячих условий	120
- для холодных условий	65
Обмотки ^{b), c), d), e)} и пластины сердечника в контакте с ними, если изоляция обмотки состоит:	
- из материала класса А	100 [90]
- материала класса Е	115 [105]
- материала класса В	120 [110]

Продолжение таблицы 13

Части	Максимальная допустимая температура, °C
- материала класса F	140
- материала класса H	165
Зажимы и наконечники для внешних проводов а), ф), g)	85
Прочие зажимы и наконечники а), h)	85
Резиновая или поливинилхлоридная изоляция проводов: а)	
- если подвержены изгибу или изгиб возможен	60
- если не подвержены изгибу или изгиб невозможен	75
- с маркированной температурой или номинальной температурой	маркированное значение
Оболочка шнура, используемая как дополнительная изоляция i)	60
Резина, кроме синтетики, если используется для прокладок или других частей, ухудшение которой может воздействовать на соответствие настоящему стандарту:	
- при использовании в качестве дополнительной изоляции или как усиленной изоляции	65
- в других случаях	75
Материалы, используемые как изоляция, кроме изоляции проводов i), j), k):	
- пропитанная или покрытая лаком ткань, бумага или прессованный картон	95
- ламинированное покрытие:	
с меламиноформальдегидной, фенолформальдегидной или фенолфурфурольной смолами	110 [200]
карбамидоформальдегидной смолой	90 [175]
- формованные из j):	
фенолформальдегида с целлюлозными наполнителями	110 [200]
фенолформальдегида с минеральными наполнителями	125 [225]
меламинформальдегида	100 [175]
карбамидформальдегида	90 [175]
полиэстера, армированного стекловолокном	135
чистой слюды и плотно спекаемого керамического материала, когда такие продукты используют в качестве дополнительной изоляции или усиленной изоляции	425
других термореактивных материалов и термопластических материалов l)	—
Доступные поверхности , кроме приводных элементов , ручек, кнопок, захватов и тому подобного	85
Доступные поверхности ручек, кнопок, захватов и тому подобных средств, используемых для переноски и транспортировки управляющего устройства :	
- из металла	55
- из фарфора или стекловидного материала	65
- из формового материала, резины или дерева	75
Доступная поверхность приводных элементов , или других ручек, захватов и тому подобных средств, за которые берутся только на короткие промежутки времени:	

Продолжение таблицы 13

Части	Максимальная допустимая температура, °С
- из металла	60
- из фарфора или стекловидного материала	70
- из формового материала, резины или дерева	85
Древесина в общем	90
Опорная поверхность из окрашенной фанеры	85
Токонесущие части, изготовленные из меди или латуни ^{а), м), n)}	230
Токонесущие части, изготовленные из стали ^{а)}	400
Прочие токонесущие части ^{а), м)}	—
<p>^{а)} Для данных частей, испытания по 14.7 повторяют после раздела 17.</p> <p>^{б)} Классификацию осуществляют в соответствии с IEC 60085.</p> <p>Примерами материала класса А являются: пропитанный хлопок, шелк, искусственный шелк и бумага; эмали на основе олео- и полиамидных смол.</p> <p>Примерами материала класса В являются: стекловолокно, меламиноформальдегидные и фенолформальдегидные смолы.</p> <p>Примерами материала класса Е являются:</p> <ul style="list-style-type: none"> - формованные материалы с целлюлозными наполнителями, ламинаты хлопковых тканей и ламинаты бумаги, соединенные меламиноформальдегидными, фенолфурфуроловыми смолами; - полиэстеровые смолы с поперечными связями, пленки триацетата целлюлозы и полиэтилентерефталата; - покрытая лаком ткань из полиэтилентерефталата, склеенная масляной модификацией лака из алкидной смолы; - эмали на основе поливинилформалина, полиуретана и эпоксидных смол. <p>Необходимы расширенные ускоренные температурные испытания, и в дополнение, испытание на совместимость для изоляционных систем класса В и более высоких температурных классов.</p> <p>Для полностью закрытых двигателей, использующих материалы классов А, Е и В, температуры могут быть увеличены на 5 К. Полностью закрытый двигатель — это двигатель, сконструированный так, что циркуляция воздуха между внутренней и внешней частями корпуса предотвращена, но он не обязательно закрыт так плотно, чтобы его можно было назвать герметичным.</p> <p>^{с)} Для того, чтобы учесть, что температура обмоток универсальных двигателей, реле, соленоидов и т. п. обычно находится ниже среднего значения в точках, доступных для термодатчиков, значения без квадратных скобок применяют тогда, когда используют метод сопротивления, а значения в квадратных скобках применяют при использовании термодатчиков. Для обмоток вибродвигателей и двигателей переменного тока, значения без квадратных скобок применяют в обоих случаях.</p> <p>^{д)} Значение превышения температуры медной обмотки вычисляют по формуле:</p> $\Delta t = \frac{R_2 - R_1}{R_1} (234,5 + t_1) - (t_2 - t_1),$ <p>где Δt — превышение температуры;</p> <p>R_1 — сопротивление в начале испытания;</p> <p>R_2 — сопротивление в конце испытания;</p> <p>t_1 — рабочая температура окружающей среды в начале испытания должна быть установлена на $T_{\text{макс}}$;</p> <p>t_2 — рабочая температура окружающей среды в конце испытания.</p> <p>В начале испытания обмотки должны быть при $T_{\text{макс}}$.</p> <p>Рекомендуется, чтобы сопротивление обмоток в конце испытания было определено путем проведения измерений сопротивления как можно быстрее после выключения, и затем короткими интервалами так, чтобы кривая сопротивления от времени могла быть построена для определения сопротивления в момент выключения.</p>	

Окончание таблицы 13

Максимальная температура, полученная в целях раздела 14, получается путем сложения превышения температуры с $T_{\text{макс}}$.

е) Для малых обмоток с поперечным сечением, меньший размер из которых не более 5 мм, максимальная температура, допустимая при замере методом сопротивления, составляет:

Класс	°C
A	105
E	120
B	130
F	155
H	180

ф) Для **управляющих устройств**, поставляемых в или на оборудовании, проверяют только температуры зажимов для проводов стационарной проводки, в этой связи оборудование обычно не поставляют вместе с **внешними проводами**. Для оборудования, которое отличается от оборудования с зажимами для проводов стационарной проводки, температуру изоляции **внешних проводов** определяют вместо температуры зажимов.

г) Для встроенных и **интегрированных управляющих устройств**, ограничения по температуре не применяют, однако уделяют внимание тому факту, что большинство технических стандартов ограничивают температуру зажимов неподвижных устройств до 85 °C, что является максимально допустимой температурой для обычной изоляции ПВХ кабеля. Максимальная измеренная температура не должна превышать значения, указанные в таблице 1, требование 21.

Если **управляющее устройство** встроено/интегрировано в прибор, зажимы для **внешних проводов** будут, в качестве части оборудования, подлежать указанным испытаниям по стандарту оборудования и оцениваться на соответствие по температурным ограничениям того стандарта.

h) Измеренная температура не должна превысить 85 °C, если только более высокое значение не было заявлено изготовителем.

i) Приведенные значения температуры, которые относятся к термостойким характеристикам материала, могут быть превышены там, где специфические материалы были исследованы и признаны имеющими специальные термостойкие характеристики.

j) Значения в квадратных скобках применяют к тем частям материала, который используют для **приводных элементов**, ручек, кнопок, захватов и тому подобного, и которые находятся в контакте с горячим металлом, но не являются доступными.

k) Если металлическая часть находится в контакте с частью, изготовленной из изоляционного материала, считают, что температура изоляционного материала в точке контакта такая же, как температура металлической части.

l) Максимально допустимые температуры не должны превышать тех, которые могут быть продемонстрированы как приемлемые для эксплуатации таких материалов. Температуры должны быть зафиксированы в целях раздела 21.

m) Максимально допустимая температура не должна превышать ту, которая была заявлена как приемлемая для эксплуатации таких материалов.

n) Более высокие температуры являются приемлемыми для специальных медных сплавов, если подтверждено соответствие данных испытаний производителем сплава признанному металлургическому стандарту. См. также сноску ^{m)}.

15 Технологический допуск и отклонение

15.1 Части **управляющих устройств**, которые обеспечивают **действие типа 2**, должны обладать достаточной стабильностью изготовления с учетом своих заявленных значения **срабатывания, времени срабатывания, или последовательности срабатывания**.

15.2 *Соответствие проверяют соответствующими испытаниями по данному разделу.*

15.3 Для **управляющих устройств**, которые полностью или частично разрушены в процессе их нормального **срабатывания**, испытания по соответствующим подразделам раздела 17 считают достаточными.

15.4 Для **управляющих устройств**, работа которых зависит от метода монтажа на или встраивания в оборудование, значения **срабатывания**, **технологического допуска** и **отклонения** должны быть заявлены отдельно и иметь сравнимые значения. Заявленный **технологический допуск** должен быть выражен как диапазон или распределение значений (например, 10 К), а **отклонение** — как возможное изменение значения (например, ± 10 К или $+ 5$ К, $- 10$ К).

15.5 **Стабильность** определяют следующим образом:

15.5.1 Используемая испытательная аппаратура, должна быть такой, чтобы **управляющее устройство** могло быть смонтировано способом, заявленным изготовителем.

15.5.2 Для **управляющих устройств с чувствительным элементом** аппаратура по возможности должна быть такой, чтобы нормальное **срабатывание управляющего устройства** использовалось для **управления аппаратурой**.

15.5.3 Однако поскольку данное испытание выполняют для определения сравнительных величин, отличных от **величин реакции**, форма приспособления не является критичной. Она должна моделировать как можно точнее, насколько это практически возможно, условия эксплуатации.

15.5.4 Электрические условия испытания должны обычно быть $V_{R \text{ макс}}$ и $I_{R \text{ макс}}$, если только другие условия не были заявлены в таблице 1, требование 41.

Срабатывание управляющего устройства следует считать с помощью любого подходящего прибора с чувствительностью по току не более 0,05 А.

15.5.5 Для **управляющих устройств с чувствительным элементом** скорость изменения **воздействующей величины** должна быть любым подходящим значением, если только особые значения не были заявлены в таблице 1, требование 37.

15.5.6 Соответствующие **значение срабатывания**, **время срабатывания** или **последовательность срабатывания** должны быть запротоколированы для каждого образца. Два образца не должны отличаться друг от друга на показатель, превышающий заявленный **технологический допуск**.

15.5.7 Запротоколированные значения также используют как эталонные значения для каждого образца так, что повторные испытания после испытаний на воздействие окружающей среды по разделу 16 и испытания на износостойкость по разделу 17 позволяли определить **отклонение**.

15.6 Для **управляющих устройств**, срабатывание которых не зависит от способа монтажа на или встраивания в оборудование (например, **таймеры**, **управляющие устройства с чувствительным к току элементом**, **управляющие устройства с чувствительным к напряжению элементом**, **регуляторы энергии** или **электрически управляемые управляющие устройства**, срабатывающие при падении тока), определение стабильности должно быть следующим:

15.6.1 **Технологический допуск** и/или **отклонение** может быть абсолютным значением. В этом случае может быть сделано одно заявление, сочетающее в себе и **технологический допуск**, и **отклонение**.

15.6.2 Соответствующие **значение срабатывания**, **время срабатывания** или **последовательность срабатывания** должны быть первоначально измерены для всех образцов и находиться в пределах ограничений, заявленных изготовителем.

15.6.3 Испытательная аппаратура должна быть такой, чтобы моделировать самые жесткие заявленные условия **нормальной эксплуатации**.

15.6.4 Если значение **отклонения** было заявлено отдельно в таблице 1, требование 42, измеренные значения для каждого образца должны быть запротоколированы как эталонное значение так, чтобы повторные испытания после испытаний на воздействие окружающей среды по разделу 16 и испытаний на износостойкость по разделу 17 могли определить **отклонение**.

15.7 См. приложение J.

15.8 См. приложение J.

16 Воздействие окружающей среды

16.1 Транспортировка и хранение

Управляющие устройства, чувствительные к температурному воздействию окружающей среды, должны выдерживать уровень соответствующего воздействия, которое вероятно может возникнуть при транспортировке и хранении.

16.1.1 Соответствие проверяют испытаниями по 16.2, выполняемыми с **управляющим устройством**, находящемся в том состоянии, которое заявлено как условие транспортировки. Если условие транспортировки не заявлено, **управляющее устройство** испытывают с **приводным элементом** или **средствами привода** в самом неблагоприятном положении.

16.2 Температурное воздействие окружающей среды

16.2.1 Воздействие температуры испытывают следующим образом:

- **управляющее устройство** в состоянии поставки должно быть выдержано при температуре минус (10 ± 2) °C в течение 24 ч;
- затем **управляющее устройство** в состоянии поставки должно быть выдержано при температуре (60 ± 5) °C в течение 4 ч.

16.2.2 **Управляющее устройство** не подключают к источнику питания во время испытания.

16.2.3 После испытания **управляющее устройство** с **приводным элементом** или **средствами привода** должно быть в состоянии включиться для правильного обеспечения заявленного класса отключения цепи, насколько это может быть определено без демонтажа **управляющего устройства**. Данное испытание проводят при нормальной комнатной температуре.

Управляющее устройство выдерживают при комнатной температуре в течение 8 ч перед приведением в действие.

16.2.4 Дополнительно для **управляющих устройств с действием типа 2** соответствующее испытание по разделу 15 должно быть повторено после каждого из вышеуказанных испытаний. Значение, измеренное во время этого испытания, не должно отличаться от значения, зафиксированного в разделе 15 для того же образца, на большую величину, чем **отклонение**, заявленное в таблице 1, требование 42.

17 Износостойкость

17.1 Общие требования

17.1.1 **Управляющие устройства**, включая те, которые поставляют в или вместе с оборудованием, должны выдерживать механические, электрические и температурные воздействия, которые возникают при **нормальной эксплуатации**.

17.1.2 **Управляющие устройства** с **действиям типа 2** должны работать так, чтобы значение **срабатывания**, **время срабатывания** или **последовательность срабатывания** не менялись на большую величину, чем заявленное **отклонение**.

17.1.2.1 Соответствие 17.1.1 и 17.1.2 проверяют испытаниями по 17.1.3, как указано в 17.16.

17.1.3 Условия и последовательность испытания

17.1.3.1 В общем, последовательность испытаний следующая:

- испытание на старение, указанное в 17.6 (данное испытание применяют только к тем действиям, которые классифицированы как тип 1.М или 2.М);
- испытание на перенапряжение **автоматического действия** при ускорении, указанное в 17.7;
- испытание **автоматического действия** при ускорении, указанное в 17.8;
- испытание **автоматического действия** при малой скорости, указанное в 17.9 (данное испытание применяют только к **автоматическим действиям с медленным замыканием** или **медленным размыканием**);
- испытание на перенапряжение **ручного действия** при повышенной скорости, указанное в 17.10;
- испытание **ручного действия** при низкой скорости, указанное в 17.11;
- испытание **ручного действия** при высокой скорости, указанное в 17.12 (данное испытание применяют только к действиям с более чем одним полюсом, и где обратная полярность возникает при **срабатывании**);
- испытание **ручного действия** при ускорении, указанное в 17.13.

17.1.3.2 Электрические, температурные и механические условия испытания должны быть в общем такими, которые указаны в 17.2, 17.3 и 17.4. Общие требования испытания приведены в 17.6—17.14. Особые требования испытания приводят в соответствующей части 2.

17.1.3.3 Испытания для **ручного действия**, формирующего часть **автоматического действия**, обычно указаны в подразделе, относящемуся к соответствующему **автоматическому действию**. Если, однако, испытания не указаны, то требования 17.10—17.13 применяют к таким **ручным действиям**.

17.1.3.4 После всех указанных испытаний образцы должны соответствовать требованиям 17.14, если иное не указано в соответствующей части 2.

17.1.4 См. приложение H.

17.2 Электрические условия испытаний

17.2.1 Каждая цепь **управляющего устройства** должна быть нагружена в соответствии с номинальными величинами, заявленными изготовителем. Цепи и контакты, которые не предназначены для внешних нагрузок, работают с предусмотренной конструкцией нагрузкой. Некоторые переключаемые цепи могут требовать отдельного испытания для каждой части, если такой способ был задекларирован изготовителем, особенно если номинальная величина одной части переключающей цепи зависит от тока, протекающего по другой части.

17.2.2 В странах, которые используют испытание на перенапряжение, применяемые электрические нагрузки определяются по таблице 14 при номинальном напряжении V_R , затем это напряжение увеличивают до $1,15 V_R$ для проведения испытания на перенапряжение по 17.7 и 17.10.

17.2.3 В странах, где проводят испытание на перегрузку, применяют условия испытаний, указанные в таблице 15 и таблице 16. Испытания на перегрузку проводят на одном контакте или выводе, все остальные контакты или выводы находятся под нормальной нагрузкой.

17.2.3.1 В странах, где проводят испытания на перегрузку, испытательные напряжения (V_T) составляют:

- 120 В — для управляющих устройств, рассчитанных на напряжение от 110 В до 120 В;
- 240 В — для управляющих устройств, рассчитанных на напряжение от 220 В до 240 В;
- 277 В — для управляющих устройств, рассчитанных на напряжение от 254 В до 277 В;
- 480 В — для управляющих устройств, рассчитанных на напряжение от 440 В до 480 В;
- 600 В — для управляющих устройств, рассчитанных на напряжение от 550 В до 600 В.

17.2.3.2 Если номинальные величины **управляющего устройства** не попадают в пределы любого из указанных диапазонов напряжения, оно должно быть испытано на своем номинальном напряжении.

17.2.4 Если используют систему с заземленной нейтралью, кожух должен быть присоединен через плавкий предохранитель в 3 А к **защитному проводу** цепи, и для других случаев, отличных от системы с заземленной нейтралью, кожух должен быть присоединен через такой предохранитель к токоведущему полюсу, где существует наименьшая возможность пробоя на землю.

17.2.5 Для действий типа 1.G или 2.G, или других действий без нагрузки, используют вспомогательные выключатели для моделирования заданного **срабатывания** в ходе испытания.

78 Таблица 14 (17.2.1 из издания 3) — Электрические условия испытания перенапряжением

Тип цепи классифицирована по п. 6.2	Действие	Цепь переменного тока			Цепь постоянного тока		
		B	A	Коэффициент мощности ($\pm 0,05$) ^a	B	A	Постоянная времени (± 1 мс)
Чисто активная (классифицирована п. 6.2.1)	Замыкание и размыкание	V_R	I_R	0,95	V_R	I_R	Неиндуктивное
Активная или индуктивная (классифицирована п. 6.2.2)	Замыкание ^b	V_R	$6,0 I_X$ или I_R если арифметически больше	0,6 0,95	V_R	$2,5 I_X$ или I_R если арифметически больше	7,5
	Размыкание	V_R	I_X или I_R если арифметически больше	0,95		I_X или I_R если арифметически больше	Неиндуктивное
Заявленная удельная нагрузка (классифицирована 6.2.3)	Замыкание и размыкание	V_R	Как определено по нагрузке		V_R	Как определено по нагрузке	
Нагрузка 20 мА (классифицирована 6.2.4)	Замыкание и размыкание	V_R	20 мА	0,95	V_R	20 мА	Неиндуктивное
Заявленная нагрузка двигателя (классифицирована 6.2.5)	Замыкание и размыкание	V_R	Как заявлено		V_R	Как заявлено	
Нагрузка ведомого режима (классифицирована 6.2.6)	Замыкание ^b Размыкание	V_R V_R	$10 VA / V_R$ $10 VA / V_R$	0,35 0,95		с	

^a Резисторы и катушки индуктивности не соединяют параллельно, за исключением того, что если используют какую-либо катушку индуктивности без сердечника, резистор, берущий приблизительно 1 % тока через индуктор, присоединяют параллельно с ним. Катушки индуктивности со стальным сердечником могут быть использованы с учетом того, что ток имеет практически синусоидальную форму. Для трехфазных испытаний используют трехстержневые катушки индуктивности.

^b Указанные условия замыкания выдерживают в течение периода между 50 мс и 100 мс, и затем снижают вспомогательным выключателем до указанных условий размыкания. Если в ходе какого-либо испытания по настоящему разделу возникнет размыкание контакта в пределах 2 с от замыкания контакта, условия, указанные для замыкания, также используют для размыкания.

^c Данные значения не применяют.

Таблица 15 (17.2.2 из издания 3) — Электрические условия испытаний перегрузкой по 17.7 и 17.10 (данную таблицу применяют в странах, которые используют испытание на перегрузку)

Тип цепи	Действие	Цепь переменного тока			Цепь постоянного тока	
		В	А	Коэффициент мощности	В	А
Чисто активная (классифицирована 6.2.1)	Замыкание и размыкание	V_T	$1,5 I_R$	1,0	V_T	$1,5 I_R$
Индуктивная (не двигатель)	Замыкание и размыкание	V_T	$1,5 I_X$	0,75—0,8	V_T	$1,5 I_X$
Заявленная нагрузка двигателя (классифицирована 6.2.5)	Замыкание и размыкание	V_T	$6 I_m$ или как заявлено	0,4—0,5 или как заявлено	V_T	$10 I_m$ или как заявлено
Нагрузка ведомого режима (классифицирована 6.2.6)	Замыкание	$1,1 V_T$	$11 VA / V_T$	0,35 максимум или как заявлено	Как заявлено	
	Размыкание	$1,1 V_T$	$1,1 VA / V_T$ или как задекларировано			
<p>Используют следующие сокращения:</p> <p>V_R — номинальное напряжение, V_T — испытательное напряжение (см. 17.2.3.1). Цепь, в которой замкнутое напряжение составляет от 100 % до 110 % от V_T, является приемлемой для испытаний.</p> <p>I_m — номинальная сила тока или нагрузка двигателя, I_R — номинальная сила тока для активной нагрузки, I_X — номинальная сила тока для индукционной нагрузки.</p> <p>В целях испытания в качестве нагрузки ведомого режима используют электромагнит, представляющий обмотку, которая должна управляться. Рабочий ток определяют по напряжению и вольтамперной характеристике электромагнита. Испытательный ток равен рабочему току, для переменного тока коэффициент мощности должен быть равен 0,35 или меньше, а пусковой ток должен быть равен 10-кратному номинальному току. Испытательный контакт должен свободно срабатывать, то есть, он не должен быть заблокирован ни в разомкнутом, ни в замкнутом положении.</p> <p>Номинальное значение переменного тока ведомого режима может быть определено для управляющего устройства, которое было испытано для управления двигателем переменного тока на следующей основе:</p> <ul style="list-style-type: none"> - при испытании на перегрузку вызывают замыкание и размыкание управляющего устройства в течение 50 циклов со скоростью 6 циклов в минуту, ток, имеет значение в шесть раз большее, чем ток полной нагрузки двигателя при коэффициенте мощности 0,5 или менее, и - номинальное значение пускового тока ведомого режима (10-кратное номинальное значение обычного тока) должно быть не более чем 67 % от значения тока для испытания на перегрузку, описанного выше. <p>Для управляющих устройств, которые могут замкнуть цепь двигателя при заблокированном роторе, но которые никогда не требуют размыкания цепи при таких условиях, применяют следующее</p> <ul style="list-style-type: none"> - для таблицы 15: <ul style="list-style-type: none"> а) 100 % V_T для переменного тока и 0,5 V_T для постоянного тока для 1,5 от номинального тока, б) 100 % V_T для тока заблокированного ротора (только замыкание); - для таблицы 16: <ul style="list-style-type: none"> с) 100 % V_T для переменного тока и 0,5 V_T для постоянного тока. 						

Выключатель, который не предназначен в основном для замыкания и размыкания тока двигателя при условиях заблокированного ротора, но который имеет ручные средства настройки или регулировки, которые могут заставить использовать его таким образом, должны соответствовать требованиям 17.7 для испытания заблокированного ротора.

Для выключателя, предназначенного для **срабатывания** при постоянном токе, число **срабатываний** должно быть пять (5), выполненных с интервалом 30 с, и устройство должно также удовлетворять вышеуказанным требованиям а).

Таблица 16 (17.2.3 из издания 3) — Электрические условия испытаний перегрузкой по пп. 17.8, 17.9, 17.11, 17.12 и 17.13. (данную таблицу применяют в странах, которые используют испытание на перегрузку)

Тип цепи	Действие	Цепь переменного тока			Цепь постоянного тока	
		В	А	Коэффициент мощности	В	А
Чисто активная (классифицирована 6.2.1)	Замыкание и размыкание	V_T	I_R	1	V_T	I_R
Индуктивная (не двигатель)	Замыкание и размыкание	V_T	I_X	0,75—0,8	V_T	I_X
Заявленная нагрузка двигателя (классифицирована 6.2.5)	Замыкание и размыкание	V_T	I_m или как определено по нагрузке	0,75—0,8 или как заявлено	V_T	I_m
Нагрузка ведомого режима (классифицирована 6.2.6)	Замыкание	$1,1 V_T$	$10 VA / V_T$	0,35 максимум или как заявлено	Как заявлено	
	Размыкание	$1,1 V_T$	VA / V_T или как заявлено			

Используют следующие сокращения:

V_R — номинальное напряжение, V_T — испытательное напряжение (см. 17.2.3.1).

I_m — номинальная сила тока для нагрузки двигателя, I_R — номинальная сила тока для активной нагрузки, I_X — номинальная сила тока для индукционной нагрузки.

Примечание — В целях испытания в качестве нагрузки **ведомого режима** используют электромагнит, представляющий обмотку, которая должна управляться. Рабочий ток определяют по напряжению и вольтамперной характеристике электромагнита. Испытательный ток равен рабочему току, для переменного тока коэффициент мощности должен быть равен 0,35 или меньше, а **пусковой ток** должен быть равен 10 кратному номинальному току. Испытательный контакт должен свободно срабатывать, то есть, он не заблокирован ни в разомкнутом, ни в замкнутом положении.

Номинал переменного тока **ведомого режима** может быть определен для **управляющего устройства**, которое было испытано для управления двигателем переменного тока на следующей основе:

- при испытании на перегрузку, **управляющее устройство** было приведено к замыканию и размыканию в течение 50 циклов со скоростью 6 циклов в минуту, ток, имеющий значение в шесть раз большее, чем ток полной нагрузки двигателя на коэффициенте мощности в 0,5 или менее, и
- номинал **пускового тока ведомого режима** (10 раз от номинала обычного тока) должен быть не более чем 67 % от значения тока для испытания на перегрузку, описанного выше.

17.3 Температурные условия испытаний

17.3.1 Для частей **управляющего устройства**, за исключением температурного **чувствительного элемента**, следует применять следующее:

- те части, которые доступны, когда **управляющее устройство** смонтировано заявленным образом, должны быть выдержаны при комнатной температуре (см. 4.1);
- монтажная поверхность управляющего устройства должна находиться при температуре между $T_{s \text{ макс}}$ и $(T_{s \text{ макс}} + 5) \text{ }^\circ\text{C}$, или $1,05 T_{s \text{ макс}}$, используют большую величину;
- оставшаяся часть **переключающей головки** должна находиться при температуре между $T_{\text{ макс}}$ и $(T_{\text{ макс}} + 5) \text{ }^\circ\text{C}$, или $1,05 T_{\text{ макс}}$, используют большую величину. Если $T_{\text{ мин}}$ меньше $0 \text{ }^\circ\text{C}$, дополнительные испытания должны быть проведены с **переключающей головкой** при температуре между $T_{\text{ мин}}$ и $(T_{\text{ мин}} - 5) \text{ }^\circ\text{C}$.

17.3.2 При испытаниях по 17.8 и 17.13 значения температуры по 17.3.1 применяют для второй половины каждого испытания. Для первой половины каждого испытания **переключающая головка** находится при нормальной комнатной температуре.

Дополнительные образцы потребуются, если испытания должны быть выполнены при обеих температурах ($T_{\text{ макс}}$ и $T_{\text{ мин}}$).

17.4 Ручные и механические условия испытаний

17.4.1 Для всех **ручных действий**, каждый цикл **приведения в действие** должен состоять из такого движения **приводного элемента**, чтобы **управляющее устройство** успешно перемещалось во все положения, соответствующие тому действию, и затем возвращалось в свою начальную точку; за исключением того, что, если **управляющее устройство** имеет более одного назначенного **положения ВЫКЛЮЧЕНО**, то каждое **ручное действие** должно быть движением из одного **положения ВЫКЛЮЧЕНО** до следующего **положения ВЫКЛЮЧЕНО**.

17.4.2 Скорость движения **приводного элемента** должна быть:

- для низкой скорости:
(9 ± 1)° в с — для действий вращения;
($5 \pm 0,5$) мм/с — для линейных действий;
- для высокой скорости:

приводной элемент следует приводить в действие рукой как можно быстрее. Если **приводной элемент** не поставляют вместе с **управляющим устройством**, тогда подходящий **приводной элемент** должен быть использован испытателем в целях настоящего испытания;

- для увеличенной скорости:
(45 ± 5)° в с — для действий вращения;
($25 \pm 2,5$) мм/с — для линейных действий.

17.4.3 При испытании на низкой скорости по 17.4.2:

следует принять меры предосторожности в связи с тем, что испытательная аппаратура жестко перемещает **приводной элемент** без явной обратной связи между аппаратурой и **приводным элементом**.

17.4.4 При испытании на увеличенной скорости по 17.4.2:

- необходимо убедиться, что испытательная аппаратура позволяет **приводному элементу** свободно работать так, что это не влияет на нормальную работу механизма;
- для управляющих устройств, где движение приводного элемента ограничено;
- должен быть период паузы не менее 2 с при каждой смене направления;
- крутящий момент (для поворотных **управляющих устройств**) или сила (для неповоротных **управляющих устройств**) должны быть приложены на исходе каждого движения для того, чтобы убедиться в силе ограничивающих концевых упоров. Крутящий момент должен быть в пять раз больше обычного воздействующего крутящего момента, или $1,0 \text{ Нм}$, в зависимости от того, что меньше, но с минимальным значением $0,2 \text{ Нм}$. Сила должна быть в пять раз больше обычной воздействующей силы, или 45 Н , в зависимости от того, что меньше, но с минимальным значением 9 Н . Если обычный воздействующий крутящий момент превышает $1,0 \text{ Нм}$, или обычная воздействующая сила превышает 45 Н , то прикладываемый крутящий момент или сила должны быть такими же, как обычный воздействующий крутящий момент или усилие;

- для **управляющих устройств**, сконструированных для вращательного **приведения в действие**, где движение не ограничено ни в каком направлении, три четверти от числа циклов **приве-**

дения в действие в каждом испытании должны быть выполнены в направлении по часовой стрелке и одна четверть — в направлении против часовой стрелки;

- для **управляющих устройств**, сконструированных для **приведения в действие** только в одном направлении, испытание должно быть проведено в предназначенном конструкцией направлении при условии, что невозможно повернуть **приводной элемент** в обратном направлении с использованием крутящих моментов, указанных выше.

17.4.5 Дополнительную смазку не следует использовать при этих испытаниях.

17.5 Требования диэлектрической прочности

17.5.1 После всех испытаний по данному разделу применяют требования 13.2, за исключением того, что образцы не подлежат влажной обработке перед приложением испытательного напряжения. Испытательные напряжения должны составлять 75 % от соответствующих испытательных напряжений, указанных в 13.2.

17.6 Испытание на старение

17.6.1 В процессе данного испытания, **чувствительный элемент** должен находиться при том значении **воздействующей величины**, которая определена и использована в разделе 14. Другие части должны находиться при условиях, указанных в 17.3. **Управляющие устройства** электрически нагружают, как указано в 17.2 для соответствующего условия размыкания. Продолжительность испытания составляет $(100 + 0,02 u)$ ч, где «u» является значением, заявленным в 7.2. Испытание применяют к **управляющим устройствам**, классифицированным как тип 1.M или 2.M.

17.6.2 Если при данном испытании испытываемое действие срабатывает, значение **воздействующей величины** увеличивается или уменьшается для вызова обратного **срабатывания**, и затем возвращается к значению, отличающемуся на величину «x» от первоначального, чтобы облегчить возобновление испытания. Данная процедура может повторяться столько раз, сколько необходимо для выполнения испытания, или до тех пор, пока, при повторении соответствующей процедуры по разделу 15 пределы отклонения, заявленные в 7.2, не будут превышены. Значение «x» приведено в соответствующей части 2.

17.7 Испытание на перенапряжение автоматического действия на увеличенной скорости

17.7.1 Электрические условия должны быть такими, как указаны для перенапряжения (или условия перегрузки) в 17.2.

17.7.2 Температурные условия должны быть теми, которые указаны в 17.3.

17.7.3 Способ и скорость **срабатывания** равна:

- для **действий типа 1** скорость **срабатывания** и способ **срабатывания** должны быть согласованы между испытывающей инстанцией и изготовителем;

- для **действий типа 2** способ **срабатывания** должен быть тем, который определен конструкцией. Для чувствительных действий типа 2 скорость **срабатывания** может быть увеличена до максимальной скорости циклирования, заявленной в таблице 1, или так, что скорости изменения **воздействующей величины** не превышали α_2 и β_2 , заявленные в том же подразделе.

Примечание 1 — Примерами таких методов являются замена капилляра гидравлической системы на устройство воздушного давления, или оснащение **первичным приводом** с другой скоростью.

- **Управляющие устройства типа 2** испытывают при самом неблагоприятном значении **срабатывания**, заявленном в таблице 1, требование 48.

Примечание 2 — Для **управляющих устройств**, срабатывающих от температуры и давления, это обычно является максимальным значением.

17.7.4 Для чувствительных действий типа 2 выход за значение при каждом **срабатывании** должен находиться в пределах значений, заявленных в 7.2.

17.7.5 Допустимо в случае чувствительных действий увеличить скорости изменения **воздействующей величины** или, для действий, кроме **действий типа 1**, перерегулировать **первичный привод** между **срабатываниями**, при условии, что это незначительно повлияет на результаты.

17.7.6 Количество автоматических циклов для данного испытания составляет одну десятую от количества, заявленного в 7.2, или 200, в зависимости от того, что меньше.

17.7.7 В процессе испытания **приводные элементы** устанавливают в самое неблагоприятное положение.

17.8 Испытание автоматического действия в ускоренном режиме

17.8.1 Электрические условия должны быть такими, как указаны в 17.2.

17.8.2 Температурные условия должны быть такими, как указаны в 17.3.

17.8.3 Способ и скорость **срабатывания** должны быть теми, которые используют при испытании по 17.7.3.

17.8.4 Количество автоматических циклов (за исключением того, что указано ниже для **автоматических действий с медленным замыканием или медленным размыканием**) должно быть таким, как заявлено в 7.2, минус количество циклов фактически выполненных при испытании по 17.7. Во время испытания **приводные элементы** должны быть установлены в самое неблагоприятное положение. Во время испытания **отказ** любой части компонента **действия типа 1**, которая не является значимой в соответствии с требованиями испытания, и которую считают как отказавшую в результате ускорения испытания, не должен стать причиной признания несоответствия при условии, что она может быть отремонтирована или заменена, или что испытание может быть продолжено иным, согласованным способом так, что общее число автоматических циклов, относящихся к 7.2, может быть выполнено.

17.8.4.1 Для **автоматических действий с медленным замыканием или медленным размыканием**, только 75 % от числа автоматических циклов, относящихся к 17.8.4, должно быть выполнено при данном испытании. Оставшиеся 25 % выполняют, как указано в 17.9.

17.9 Испытание автоматического действия при малой скорости

17.9.1 **Автоматические действия с медленным замыканием или медленным размыканием** должны быть испытаны для 25 %, оставшихся от числа автоматических циклов, указанных в 17.8.

17.9.2 Электрические и температурные условия должны быть такими, как указаны в 17.2 и 17.3.

17.9.3 Способ **срабатывания** осуществляют введением изменения значения **воздействующей величины** на **чувствительный элемент**, или **первичным приводом**. Для **управляющих устройств с чувствительным элементом**, скорости изменения **воздействующей величины** должны быть α_1 и β_1 , заявленные в 7.2. Допустимо в случае **управляющего устройства с чувствительным элементом** увеличить скорости изменения **воздействующей величины** или, для **управляющих устройств**, кроме **автоматических управляющих устройств**, **перерегулировать первичный привод** между **срабатываниями**, при условии, что это незначительно повлияет на результаты. Для **управляющих устройств с чувствительным элементом**, выход за пределы при каждом **срабатывании** должен находиться в пределах значений, заявленных в 7.2. Во время испытания для **действия типа 2** непрерывное наблюдение необходимо для обеспечения регистрации **значения срабатывания**, выхода за пределы или **последовательности срабатывания**.

17.9.3.1 Такое наблюдение рекомендуют также для других **управляющих устройств** для определения стабильности испытания.

17.9.4 Если замыкание или размыкание является медленным **автоматическим действием**, по согласованию между лицом, ответственным за испытания, и изготовителем, можно ускорить оставшуюся часть действия, к которому применяют требования 17.8.

17.10 Испытание на перенапряжение ручного действия на увеличенной скорости

17.10.1 Электрические условия должны быть такими, как указаны для перенапряжения в 17.2.

17.10.2 Температурные условия должны быть такими, как указаны в 17.3.

17.10.3 Способ **срабатывания** должен быть таким, как указан в 17.4 для увеличенной скорости. Количество циклов **приведения в действие** должно быть равно одной десятой количества, заявленного в 7.2, или 100, в зависимости от того, что меньше. В процессе испытания **чувствительные элементы** должны находиться при подходящих значениях **воздействующей величины**, а **первичные приводы** располагают так, чтобы убедиться, что **приведение в действие** вызывает соответствующее **срабатывание**.

17.11 Испытание ручного действия на малой скорости

17.11.1 Электрические условия должны быть такими, как указаны в 17.2.

17.11.2 Температурные условия должны быть такими, как указаны в 17.3.

17.11.3 Метод **срабатывания** должен быть таким, как указан в 17.4 для малой скорости.

17.11.4 Количество циклов **приведений в действие** должно быть равно одной десятой от количества, заявленного в 7.2, или 100, в зависимости от того, что меньше. В процессе испытания **чувствительные элементы** находятся при подходящих значениях **воздействующей величины**, а **первичные приводы** располагают так, чтобы убедиться, что **приведение в действие** вызывает соответствующее **срабатывание**.

17.12 Испытание ручного действия на высокой скорости

Примечание — Это испытание применяют только к действиям, которые имеют более одного полюса, и где возникает обратная полярность в ходе действия.

17.12.1 Электрические условия должны быть такими, как указаны в 17.2.

17.12.2 Температурные условия должны быть такими, как указаны в 17.3.

17.12.3 Метод **срабатывания** должен быть таким, как указан в 17.4 для высокой скорости.

17.12.4 Количество циклов **приведения в действие** составляет 100. В процессе испытаний **чувствительные элементы** находятся при подходящих значениях **воздействующей величины**, а **первичные приводы** располагают так, чтобы убедиться, что **приведение в действие** вызывает соответствующее **срабатывание**.

17.13 Испытание ручного действия при увеличенной скорости

17.13.1 Электрические условия должны быть такими, как указаны в 17.2.

17.13.2 Температурные условия должны быть такими, как указаны в 17.3.

17.13.3 Метод **срабатывания** должен быть таким, как указан в 17.4 для увеличенной скорости.

17.13.4 Количество циклов **приведения в действие** должно быть равно количеству, заявленному в 7.2, минус количество фактически выполненных при испытании по 17.10, 17.11 и 17.12. В процессе испытания **чувствительные элементы** находятся при подходящем значении **воздействующей величины**, а **первичные приводы** располагают так, чтобы убедиться в том, что **приведение в действие** вызывает соответствующее **срабатывание**.

17.13.5 При испытании отказ любой части компонента **действия типа 1**, за исключением **защитного управляющего устройства**, которая?? не является значимой в соответствии с требованиями испытания, не должен стать причиной признания несоответствия, при условии, что эта часть может быть отремонтирована или заменена, или что испытание может быть продолжено иным согласованным способом так, что общее требуемое число циклов **приведения в действие** может быть выполнено.

17.14 Оценка соответствия

После проведения необходимых испытаний по 17.6—17.13, измененных в соответствии с требованиями части 2, **управляющее устройство** считают соответствующим, если:

- все действия функционируют в автоматическом и ручном режиме предназначенным и заявленным образом в рамках смыслового содержания настоящего стандарта;

- требования раздела 14, принимая во внимание пункты, обозначенные сноской «а» таблицы 14, относящиеся к зажимам, токоведущим частям и опорным поверхностям, по-прежнему выполняются;

- требования раздела 8, 17.5 и раздела 20 по-прежнему выполняются. Для испытаний по 17.5 и разделу 20, **управляющие устройства**, для которых были поставлены специальные образцы для раздела 13, испытывают при соответствующих условиях с целью убедиться в том, что контакты разомкнуты;

- для **действий типа 2**, соответствующее испытание по разделу 15 повторяют, и значение **срабатывания**, **время срабатывания** или **последовательность срабатывания** должны быть по-прежнему в пределах значения **отклонения**, или в пределах совмещенных значений **отклонения** и **технологического допуска**, в зависимости от того, что было заявлено;

- можно произвести отключение цепи, заявленное для каждого **ручного действия**;

- нет доказательств того, что возникла какая-либо переходная **неисправность** между **токоведущими частями** и заземленным металлом, доступными металлическими частями или **приводными элементами**.

См. также приложение Н.

17.15 Утратил силу

17.16 Испытание для управляющих устройств специального назначения

Испытания для **управляющих устройств** специального назначения указаны в соответствующей части 2s.

с 17.17 по 17.18 См. приложение J.

18 Механическая прочность

18.1 Общие требования

18.1.1 **Управляющие устройства** должны быть сконструированы так, чтобы выдерживать механические воздействия, которые возникают при **нормальной эксплуатации**.

18.1.2 **Приводные элементы управляющих устройств класса I и управляющих устройств класса II, и приводные элементы управляющих устройств** для оборудования класса I и класса II, должны обладать или достаточной механической прочностью, или быть такими, чтобы достаточная защита от поражения электрическим током сохранялась, если **приводной элемент** сломался.

18.1.3 **Интегрированные управляющие устройства и встроенные управляющие устройства** не испытывают по 18.2, поскольку их ударпрочность испытывают по стандарту на оборудование.

18.1.4 **Соответствие проверяют** испытаниями по применяемым подразделам 18.2—18.8, выполняемыми последовательно на одном образце.

18.1.5 После испытаний **управляющее устройство** не должно иметь повреждений, влияющих на соответствие требованиям настоящего стандарта, в частности разделам 8, 13, и 20. **Изолирующее покрытие, разделительные перегородки и тому подобное** не должны ослабнуть.

Должно быть по-прежнему возможно удалить и заменить съемные и прочие внешние части, в частности **кожухи**, без повреждения таких частей или их изолирующего покрытия.

Должно быть по-прежнему возможно привести **управляющее устройство** в положение, которое предназначено для обеспечения **полного отключения и микроотключения**.

В случае сомнения **дополнительная изоляция и усиленная изоляция** подвергают испытанию на электрическую прочность по разделу 13.

Повреждение покрытия, мелкие вмятины, которые не снижают **пути утечки или воздушные зазоры** ниже значений, указанных в разделе 20, и мелкие повреждения, которые не влияют отрицательно на защиту от поражения электрическим током или защиту от влаги, игнорируют. Трещины, невидимые невооруженным глазом, и поверхностные трещины в армированном литье, игнорируют. Если за декоративным **кожухом** находится **внутренний кожух**, повреждение декоративного **кожуха** игнорируют, если **внутренний кожух** выдерживает испытание после удаления декоративного **кожуха**.

18.2 Ударпрочность

18.2.1 **Встроенные в шнур, автономные управляющие устройства и управляющие устройства с независимым монтажом**, за исключением тех, которые указаны в 18.4, проверяют нанесением ударов по образцу с помощью оборудования по IEC 60068-2-75.

18.2.2 Все доступные поверхности на **управляющем устройстве**, смонтированном как при **нормальной эксплуатации**, испытывают с помощью указанного оборудования.

18.2.3 **Управляющее устройство** устанавливают на вертикальный лист из фанеры толщиной 8 мм и сторонами 175 мм без металлической пластины с обратной стороны, фанера должна быть смонтирована на жесткой раме, которую закрепляют на твердой стене из кирпича, бетона и тому подобного.

18.2.4 Удары наносят по всем **доступным поверхностям**, включая **приводные элементы**, под любым углом, испытательное оборудование следует откалибровать так, чтобы обеспечить энергию ударов $(0,5 \pm 0,04)$ Н·м.

18.2.4.1 **Управляющие устройства**, приводимые в действие ногой, следует поместить под это же испытание, но используя испытательное оборудование, откалиброванное на обеспечение энергии $(1,0 \pm 0,05)$ Н·м.

18.2.5 Для таких поверхностей три удара наносят по каждой точке, которую считают слабой.

18.2.5.1 Необходимо уделить внимание тому, чтобы результаты одной серии из трех ударов не повлияли на последующие серии.

18.2.5.2 Если существует сомнение, что дефект был вызван нанесением предшествующих ударов, такой дефект игнорируют, и серию из трех ударов, которые приводят к дефекту, наносят по тому же месту у нового образца, который должен выдержать испытание.

18.2.6 Сигнальные лампы и их кожухи испытывают только, если они выступают из корпуса более чем на 10 мм, или если их площадь превышает 4 см^2 , если они не формируют часть **приводного элемента**, в этом случае они должны быть испытаны так же, как **приводной элемент**.

18.3 Утратил силу

18.4 Утратил силу

18.5 Автономные управляющие устройства

18.5.1 **Автономные управляющие устройства** следует дополнительно проверить испытанием по 18.5.2 и 18.5.3 с использованием приспособления, изображенного на рисунке 4.

18.5.2 Двухметровый гибкий шнур самого легкого типа, указанного в 10.1.4, присоединяют к входным зажимам и закрепляют, как предусмотрено конструкцией. **Управляющие устройства**, предназначенные для использования с гибким шнуром, присоединенным к выходным зажимам, оснащают двухметровым шнуром самого легкого типа, аналогичным образом подключают и располагают, как изображено на рисунке 4.

Образец следует поставить или положить на стеклянную поверхность, как изображено, а шнур следует подвергнуть постепенно нарастающему натяжению до, но не превышая, значения, указанного в таблице 9. Если образец движется, его стягивают со стеклянной поверхности как можно медленнее и дают упасть на основание из твердой древесины, находящееся на бетоне.

Высота поверхности над основанием составляет 0,5 м. Размер основания из твердого дерева и бетона должен быть достаточным для того, чтобы **управляющее устройство** осталось на основании после падения.

Испытание повторяют три раза.

18.5.3 После испытания образец оценивают по 18.1.5.

18.6 Управляющие устройства, встроенные в шнур

18.6.1 **Управляющие устройства, встроенные в шнур**, за исключением **отдельно стоящих управляющих устройств**, следует испытать также во вращающемся барабане, изображенном на рисунке 5. Ширина барабана должна быть не менее 200 мм, и должна быть достаточно большой, чтобы обеспечить непрерывное падение **управляющего устройства**, оснащенного шнурами, указанными в 18.6.2.

18.6.2 **Управляющие устройства с несъемными шнурами с креплением типа X** оснащают гибкими шнурами или шнурами, имеющими наименьшую площадь поперечного сечения, указанную в 10.1.4, и свободную длину приблизительно 50 мм. Винты зажимов затягивают на две трети усилия, указанного в 19.1. **Управляющие устройства с несъемными шнурами с креплением типа M, креплением типа Y или креплением типа Z** следует испытать со шнуром или шнурами, которые заявлены или поставлены в комплекте, шнур или шнуры должны быть обрезаны так, чтобы свободный отрезок длиной около 50 мм выступал из **управляющего устройства**.

18.6.3 Образец падает с высоты 50 см на стальную плиту толщиной 3 мм, количество падений должно быть:

- 1000, если масса образца без шнура не превышает 100 г;

- 500, если масса образца без шнура превышает 100 г, но не превышает 200 г.

18.6.4 **Управляющие устройства, встроенные в шнур**, массой превышающей 200 г, не испытывают во вращающемся барабане, но их следует испытать по 18.5.

18.6.5 Барабан вращается со скоростью пять оборотов в минуту, таким образом должно произойти 10 падений в минуту.

18.6.6 После испытания **управляющее устройство** оценивают по 18.1.5. Особое внимание следует уделить соединению гибкого шнура или шнуров.

18.7 Устройства, управляемые натяжением шнура

18.7.1 *Устройства, управляемые натяжением шнура, дополнительно испытывают по 18.7.2 и 18.7.3.*

18.7.2 *Управляющее устройство устанавливают в соответствии с указаниями изготовителя, и вытяжной шнур подвергают натяжению, приложенному без рывков, в течение первой 1 мин в нормальном направлении, и затем в течение 1 мин в самом неблагоприятном направлении, но с отклонением не более 45° от нормального направления.*

18.7.3 *Значения усилия натяжения показаны в таблице 19.*

Таблица 19 (18.7 из издания 3) — Испытательные значения усилия натяжения вытяжного шнура

Номинальный ток, А	Усилие, Н	
	Нормальное направление	Самое неблагоприятное направление
До 4 включ.	50	25
Св. 4	100	50

18.7.4 *После испытания управляющее устройство оценивают по 18.1.5.*

18.8 Управляющие устройства, приводимые в действие ногой

18.8.1 *Управляющие устройства, приводимые в действие ногой, следует дополнительно испытать следующим образом.*

18.8.2 *Управляющее устройство подвергают воздействию силы, приложенной посредством круглой стальной нажимной пластины диаметром 50 мм. Силу увеличивают непрерывно с первоначального значения около 250 Н до 750 Н в течение 1 мин, после чего поддерживают при этом значении в течение 1 мин.*

18.8.3 *Управляющее устройство располагают на плоской горизонтальной стальной опоре, оснащенной соответствующим гибким шнуром. Силу прикладывают три раза, при этом образец располагают в различных положениях, выбирая самые неблагоприятные положения.*

18.8.4 *После испытания управляющее устройство оценивают по 18.1.5.*

18.9 Приводной элемент и приводные механизмы

18.9.1 *Управляющие устройства, поставляемые с, или предназначенные для оснащения приводными элементами, испытывают следующим образом:*

- сначала прикладывают осевую вытягивающую силу в течение 1 мин, пытаясь вытянуть приводной элемент;

- если форма такова, что силу невозможно приложить при нормальной эксплуатации, то это испытание не применяют;

- если форма приводного элемента такова, что приложение осевого вытягивающего усилия при нормальной эксплуатации маловероятно, прикладывают усилие 15 Н;

- если форма такова, что приложение осевого вытягивающего усилия вероятно, прикладывают усилие 30 Н;

- затем осевое нажатие 30 Н в течение 1 мин прикладывают ко всем приводным элементам.

18.9.2 *Если управляющее устройство предназначено для использования приводного элемента, но поставлено на испытания без него, или предназначено для использования легко удаляемого приводного элемента, то вытягивание и нажатие с усилием 30 Н прикладывают к приводным механизмам.*

Примечание — Использование герметизирующего компаунда и тому подобного, кроме самозатвердевающих смол, не считают достаточным для предотвращения ослабления.

18.9.3 *В процессе и после каждого из испытаний управляющее устройство не должно иметь каких-либо повреждений, а также приводной элемент не должен быть сдвинут так, что это повлияет на соответствие настоящему стандарту.*

19 Резьбовые части и соединения

19.1 Резьбовые части, перемещаемые во время монтажа или технического обслуживания

19.1.1 Электрические и прочие резьбовые части, которые вероятно будут раскручиваться во время монтажа или **сервисного обслуживания управляющего устройства**, должны выдерживать механические нагрузки, возникающие при **нормальной эксплуатации**.

Примечание — К резьбовым частям, которые раскручиваются во время монтажа или **сервисного обслуживания управляющего устройства**, относятся такие части, как винты зажима, винты фиксирующие шнур, крепежные и монтажные винты, гайки, кольца с резьбой и винты **накладки**.

19.1.2 Такие части должны быть легко заменяемы, когда они полностью удалены.

Примечание — Конструкции, которые ограничивают полное удаление резьбовой части, считают соответствующими данному требованию.

19.1.3 Такие резьбовые части должны иметь метрическую резьбу ИСО или резьбу, равноценную по эффективности.

Примечание — Временно резьба типов SI, BA и Унифицированная резьба считается равноценной по эффективности метрической резьбе ИСО. Испытание на аналогичную эффективность находится в стадии рассмотрения. До достижения договоренности по испытанию все значения крутящего момента для резьбовых соединений, отличных от ИСО, BA, SI и Унифицированной резьбы, должны быть увеличены на 20 %.

19.1.4 Если резьбовая часть является винтом, и если он формирует резьбу в другой части, то эта резьба не должна быть нарезной. Она может быть резьбой формовочного (штампованного) типа. Требования для резьбы, сформированной таким образом, отсутствуют.

19.1.5 Такие винты могут быть с крупной резьбой (для листового металла), если они обеспечены подходящими средствами для предотвращения ослабления.

Примечание — Подходящие средства для предотвращения ослабления винтов с крупной резьбой, включают в себя пружинную гайку или иной компонент аналогичной упругости, или резьбу из упругого материала.

19.1.6 Такие резьбовые части не должны быть из неметаллического материала, если их замена на аналогичный по размеру металлический винт может повлиять на соответствие разделам 13 или 20.

19.1.7 Такие винты не должны быть из мягкого или склонного к растяжению металла, такого как цинк или алюминий.

Это требование не применяют к частям, используемым в качестве крышки для ограничения доступа к средствам настройки, или в качестве средств настроек, в частности регуляторов потока или давления в клапанах.

19.1.8 Такие винты, завинчиваемые в резьбу из неметаллического материала, должны быть такими, чтобы был обеспечен правильный ввод винта в ответную часть.

Примечание — Требование для правильного ввода металлического винта в резьбу из неметаллического материала может быть удовлетворено, если предотвращено введение винта наклонным образом, например, путем наведения винта или части, которую следует закрепить, углублением во внутренней резьбе, или путем использования винта с удаленными начальными витками резьбы.

19.1.9 Такие резьбовые части, если их используют в **управляющих устройствах, встроенных в шнур**, и передают контактное давление, и если они имеют номинальный диаметр менее 3 мм, следует завинчивать в металл. Если они из неметаллического материала, то должны иметь номинальный диаметр как не менее 3 мм, и не должны использоваться в электрическом соединении.

19.1.10 *Соответствие 19.1.1—19.1.9 проверяют осмотром и испытаниями по 19.1.11—19.1.15.*

19.1.11 *Резьбовые части затягивают и ослабляют:*

- 10 раз, если одна из резьбовых частей из неметаллического материала, или

- пять раз, если обе части из металлического материала.

19.1.12 *Винты, которые задействованы в резьбе из неметаллического материала, каждый раз полностью удаляют и вставляют. При испытании винтов и гаек зажимов провод наибольшей площади поперечного сечения, указанный в 10.1.4, или наименьшей площади поперечного сечения, указанной в 10.2.1, помещают в зажим.*

19.1.13 *Форма отвертки должна соответствовать головке винта, который испытывают.*

19.1.14 Провод удаляют каждый раз, когда резьбовая часть ослабляется. Во время испытания не должно возникнуть повреждения, влияющего на дальнейшее использование резьбовых частей, в частности поломка винтов или повреждение шлицевой головки или шайбы-гровер.

19.1.15 Испытание выполняют посредством подходящей испытательной отвертки, торцевого или гаечного ключа, прикладывая без рывков, крутящий момент, указанный в таблице 20.

Таблица 20 (19.1 из издания 3) — Испытательные значения крутящего момента для резьбовых частей

Номинальный диаметр резьбы, мм	Крутящий момент, Н·м		
	I	II	III
До 1,7 включ.	0,1	0,2	0,2
Св. 1,7 до 2,2 включ.	0,15	0,3	0,3
Св. 2,2 до 2,8 включ.	0,2	0,4	0,4
Св. 2,8 до 3,0 включ.	0,25	0,5	0,5
Св. 3,0 до 3,2 включ.	0,3	0,6	0,6
Св. 3,2 до 3,6 включ.	0,4	0,8	0,6
Св. 3,6 до 4,1 включ.	0,7	1,2	0,6
Св. 4,1 до 4,7 включ.	0,8	1,8	0,9
Св. 4,7 до 5,3 включ. ^{а)}	0,8	2,0	1,0
Св. 5,3 ^{а)}	—	2,5	1,25

Примечание:

Значения колонки I используют для металлических винтов без головок, если винт, когда затянут, не выходит из отверстия, или если доступ для отвертки ограничен наружным диаметром винта.

Значения колонки II используют для других металлических винтов и для гаек:

- с цилиндрической головкой и головкой для специального инструмента, если гнездо имеет поперечный размер, превышающий наружный диаметр резьбы;
- с головкой, имеющей шлиц или шлицы, длина которых превышает наружный диаметр в 1,5 раза;
- для винтов из неметаллического материала, имеющих шестигранную головку с размером под ключ, превышающим наружный диаметр резьбы.

Значения колонки III используют для других винтов из неметаллического материала.

^{а)} Гайки и кольца с резьбой диаметром более 4,7 мм, используемые для монтажа с простой втулкой, подлежат испытанию с приложением крутящего момента 1,8 Н·м, за исключением **управляющих устройств** с простой втулкой, монтируемых с использованием термопластичных материалов, если отсутствует воздействие крутящего момента на монтаж при **установке** или переустановке (например, **термовыключателей**), монтажную резьбу испытывают с максимальным крутящим моментом, заявленным производителем, но не менее 0,5 Н·м.

19.2 Токоведущие соединения

19.2.1 Токоведущие соединения, которые не нарушаются при монтаже или **сервисном обслуживании**, и эффективность и безопасность которых обеспечивается давлением винта, резьбовой части, заклепки или тому подобного, должны выдерживать механические, температурные и электрические воздействия, возникающие при **нормальной эксплуатации**.

19.2.2 Токоведущие соединения, которые подвергаются скручиванию при **нормальной эксплуатации** (то есть, имеют части, интегрированные или жестко присоединенные к **винтовым зажимам** и т. п.), должны быть заблокированы от любых перемещений, которые могут нарушить соответствие требованиям разделов 13 или 20.

Примечания

1 Требование, касающееся блокировки от перемещений, не означает, что токоведущее соединение должно быть сконструировано так, чтобы были исключены вращение или смещение, при условии, что любое движение соответствующим образом ограничено и не приводит к несоответствию настоящему стандарту.

2 Соединения, выполненные одним винтом, заклепкой или тому подобным, являются достаточными, если сами части защищены от таких движений механическим взаимодействием между частями или путем использования пружинных шайб или т. п.

3 Соединения, выполненные посредством одной заклепки с некруглым стержнем или с надрезанным стержнем, входящие в отверстия соответствующей формы в токоведущих частях, считают соответствующими данному требованию. Соединения, выполненные двумя или более винтами или заклепками, также соответствуют данному требованию.

4 Может быть использован герметизирующий компаунд, если загерметизированные таким образом части не подвергаются напряжению при **нормальной эксплуатации**.

19.2.3 Такие токоведущие соединения должны быть сконструированы так, чтобы контактное давление не передавалось через неметаллические материалы, за исключением керамики или других не менее пригодных неметаллических материалов, или должна быть обеспечена достаточная упругость соответствующей металлической части для компенсации усадки или смещения в неметаллическом материале.

Примечание — Пригодность неметаллического материала оценивают с учетом стабильности размеров в пределах температурного диапазона, применимого к **управляющему устройству**.

19.2.4 В таких токоведущих соединениях не следует использовать винты с крупной резьбой, или винты должны прижимать токоведущие части, непосредственно контактирующие друг с другом, и быть обеспечены подходящими средствами блокировки.

19.2.4.1 Винты с крупной резьбой можно использовать для обеспечения непрерывности заземления, если как минимум два таких винта используют для каждого соединения.

19.2.5 В таких токоведущих соединениях можно использовать самонарезающие винты, если они нарезают полную резьбу стандартной машинной нарезки.

19.2.5.1 Самонарезающие винты можно использовать для обеспечения непрерывности заземления, если как минимум два таких винта используют для каждого соединения.

19.2.6 Такие токоведущие соединения, правильное функционирование частей которых зависит от давления, оказываемого на них, должны обладать стойкостью к коррозии на площади контакта не меньшей, чем у латуни. Данное требование не применяют к частям, на основные характеристики которых может негативно повлиять покрытие, в частности биметаллические пластины, которые, если не покрыты, должны быть прижаты к контакту частями, имеющими достаточную стойкость к коррозии. Достаточная стойкость к коррозии может быть достигнута плакировкой или аналогичным процессом.

19.2.7 *Соответствие 19.2.1—19.2.6 проверяют осмотром. Соответствие 19.2.3 и 19.2.6 проверяют осмотром металлических упругих частей после проведения испытаний по разделу 17.*

20 Пути утечки, воздушные зазоры и расстояния по изоляции

Управляющие устройства должны быть сконструированы так, чтобы **воздушные зазоры, пути утечки** и расстояния по изоляции были достаточными, чтобы выдержать электрические воздействия, которые могут возникнуть.

Печатные платы, соответствующие всем требованиям покрытия типа 2, как указано в IEC 60664-3, должны удовлетворять минимальным требованиям 20.3 для непрерывной изоляции. Пространство между проводами перед тем, как нанесена защита, должно быть не меньше, чем значения, указанные в таблице 1 IEC 60664-3:2003. См. также приложение Q.

Пути утечки и **воздушные зазоры** между зажимами для присоединения **внешних проводов** должны быть не менее 2 мм, или указанного ограничения, в зависимости от того, что больше. Данное требование не применяют к таким зажимам, которые используют только для заводского крепления проводов, или используют для присоединения в **СНН** цепях.

Пути утечки, воздушные зазоры и расстояния по изоляции в блоках питания в режиме переключения и других высокочастотных переключающих цепях, где основная частота выше 30 кГц и ниже 10 МГц, следует измерять в соответствии с IEC 60664-4.

Табличные значения из раздела 20 являются абсолютно минимальными значениями, которые следует поддерживать для всех условий изготовления и в течение всего срока эксплуатации оборудования. *Соответствие проверяют осмотром, измерением и испытаниями по настоящему разделу.*

Примечания

1 Требования и испытания основываются на IEC 60664-1, откуда может быть получена дальнейшая информация.

2 Путь утечки не может быть меньше, чем связанный **воздушный зазор**. Самый короткий возможный путь утечки равняется требуемому **воздушному зазору**.

3 См. приложение S для руководства.

20.1 Воздушные зазоры

Воздушные зазоры не должны быть меньше значений, указанных в таблице 22 для случая А, с учетом степени загрязнения и номинального импульсного напряжения, требуемых для определения классов перенапряжения таблицы 21, за исключением того, что для **основной изоляции и функциональной изоляции** могут быть использованы меньшие расстояния, если **управляющее устройство** выдерживает испытание импульсным напряжением по 20.1.12, и части являются жесткими или удерживаются формовкой, или если конструкция является такой, что маловероятно уменьшение расстояний в результате деформации или смещения частей (например, при **срабатывании** или во время сборки), но ни в каких случаях **воздушные зазоры** не должны быть меньше значений, указанных для случая В.

Соответствие проверяют осмотром, измерением и, если необходимо, испытанием по 20.1.12.

Примечания

1 Обычно ожидается, что **управляющие устройства** соответствуют требованиям по **классу перенапряжения** оборудования, в котором их используют, если только специальные обстоятельства не определяют иные категории, которым они должны соответствовать. Указания приведены в приложении L.

2 **Управляющие устройства**, которые сконструированы в соответствии с минимальными размерами по таблице 22, для случая А, не нужно подвергать испытанию импульсным напряжением по 20.1.12. Чтобы получить дополнительную информацию по случаю А и случаю В, см. 5.1.3.2 и 5.1.3.3 IEC 60664-1:2007.

Съемные части удаляют. Воздушные зазоры измеряют с движущимися частями и частями, такими как шестигранные гайки, которые могут быть повернуты в различных направлениях, помещенными в самое неблагоприятное положение.

К оголенным проводам и доступным поверхностям прикладывают силу в попытке сократить воздушные зазоры при проведении измерения.

Сила составляет: 2 Н — для оголенных проводов;

30 Н — для доступных поверхностей.

Силу прикладывают посредством испытательного пальца, изображенного на рисунке 2. Предполагается, что отверстия закрыты участком плоского металла.

Примечание — **Воздушные зазоры** измеряют как указано в приложении В.

Таблица 21 (20.1 из издания 3) — Номинальное импульсное напряжение для оборудования, питающегося напрямую от сети (из IEC 60664-1:2007, Таблица F.1)

Номинальное напряжение питания, основанное на IEC 60038 ^{a)} ^{b)} , В		Напряжение между фазой и нейтралью, получаемое от номинальных напряжений переменного тока или постоянного тока, до и включительно, В	Номинальное импульсное напряжение, требуемое в соответствии с классом перенапряжения ^{c)} , В			
Трехфазные четырехпроводные системы ^{a)}	Однофазные ^{d)} системы		I	II	III	IV
		50	330	500	800	1 500
		100	500	800	1 500	2 500
	120/240	150	800	1 500	2 500	4 000
230/400 277/480		300	1 500	2 500	4 000	6 000
400/690		600	2 500	4 000	6 000	8 000

Окончание таблицы 21

<p>a) Первое указанное значение — это напряжение между фазой и нейтралью или между фазой и землей, а второе указанное значение — это межфазное напряжение.</p> <p>b) Для управляющих устройств, способных генерировать перенапряжение на зажимах управляющего устройства, например, переключающие устройства, номинальное импульсное напряжение означает, что управляющее устройство не будет генерировать перенапряжение, превышающее данное значение, когда его используют в соответствии с соответствующим стандартом и инструкциями изготовителя.</p> <p>c) См. приложение L для разъяснения классов перенапряжения и приложение M для применения руководства. Класс перенапряжения может быть указан в части 2 или в конечном стандарте на оборудование.</p> <p>d) См. приложение K для других систем питания (например, обращается внимание, что в некоторых трехфазных трехпроводных системах требуется более высокое номинальное импульсное напряжение, чем в трехфазных четырехпроводных системах с аналогичным напряжением).</p>

Таблица 22 (20.2 из издания 3) — Воздушные зазоры для согласования изоляции (из IEC 60664-1:2007, Таблица F.2)

Номинальное импульсное напряжение из таблицы 21 ^{a)} , кВ	Воздушные зазоры для высоты до 2000 м над уровнем моря ^{b)} , мм							
	Случай А				Случай В (требуется импульсное испытание — см. 20.1.12)			
	Степень загрязнения ^{c)}				Степень загрязнения ^{c)}			
	1	2	3	4	1	2	3	4
0,33	0,01	0,20	0,8	1,6	0,01	0,2	0,8	1,6
0,50	0,04				0,04			
0,80	0,10				0,1			
1,5	0,5				0,3			
2,5	1,5	1,5	1,5	0,6	0,6			
4,0	3	3	3	3	1,2	1,2	1,2	
6,0	5,5	5,5	5,5	5,5	2	2	2	2
8,0	8	8	8	8	3	3	3	3

Примечание — Для малых значений **воздушных зазоров** однородность электрического поля может быть нарушена из-за присутствия **загрязнения**, которое приводит к необходимости увеличения значений **воздушного зазора** выше значений случая В.

a) Для **функциональной изоляции номинальное импульсное напряжение** определяют по значению в колонке III таблицы 21, которое охватывает измеренное напряжение на **воздушном зазоре**, если только иное не заявлено и подтверждено изготовителем. Если вторичная обмотка понижающего трансформатора заземлена, или если существует заземленный экран между первичной и вторичной обмотками, ссылка на **номинальное импульсное напряжение для воздушных зазоров** основной изоляции на вторичном контуре должна быть на один шаг ниже той, которая относится к номинальному входному напряжению первичного контура трансформатора. Использование изолирующего трансформатора без заземленного защитного экрана не повлечет за собой снижения **номинального импульсного напряжения**.

b) Для высот, превышающих 2000 м над уровнем моря, значения **воздушных зазоров** следует умножать на поправочный коэффициент, установленный в IEC 60664-1:2007, таблица A.2.

c) Объяснение термина **степень загрязнения** приведено в приложении N.

20.1.1 **Воздушные зазоры основной изоляции** должны быть достаточными для того, чтобы выдержать перенапряжения, которые возможны при эксплуатации с учетом **номинального импульсного напряжения**. Значения из таблицы 22, случай А, применяют, за исключением допустимых по 20.1.7.

Соответствие проверяют измерением.

20.1.1.1 Если **управляющее устройство** питается от специально выделенной батареи, которая не имеет приспособления для подзарядки от внешней сети питания, предполагается, что **номинальное импульсное напряжение** составит 71 В при пиковом значении.

20.1.2 Для **функциональной изоляции** случай А по таблице 22 применяют

- за исключением допустимых по 20.1.7;

или

- за исключением того, что **воздушные зазоры для электронных управляющих устройств** не указаны, если соответствуют требованиям Н.27.1.1.3 с **воздушными зазорами**, замкнутыми накоротко.

20.1.3 **Соответствие 20.1** проверяют измерением с использованием методов измерения, приведенных в приложении В и на рисунке 17.

20.1.3.1 Для **управляющих устройств** с приборным вводом или розеткой измерения выполняют дважды, один раз со вставленным соответствующим соединителем или вилкой, и один раз — без вставленного соединителя или вилки.

20.1.3.2 Для зажимов, предназначенных для присоединения **внешних проводов**, измерения выполняют дважды, один раз с проводами самой большой площади поперечного сечения, использованными в 10.1.4, и один раз — без проводов.

20.1.3.3 Для зажимов, предназначенных для присоединения **внутренних проводов**, измерения выполняют дважды, один раз с проводами минимальной площади поперечного сечения, использованными в 10.2.1, и один раз — без проводов.

20.1.4 Расстояния через прорезы или отверстия в поверхностях изолирующего материала измеряют до металлической фольги, контактирующей с поверхностью. Фольгу прижимают к углам и пр. посредством стандартного испытательного пальца, изображенного на рисунке 2, но не вдавливают в отверстия.

20.1.5 Стандартный испытательный палец применяют к отверстиям, как указано в 8.1, расстояние по изоляции между **токоведущими частями** и металлической фольгой не должно снижаться ниже указанных значений.

20.1.6 Если необходимо, силу прикладывают к любой точке на оголенных **токоведущих частях**, которые являются доступными перед тем, как **управляющее устройство** смонтировано, и к внешним поверхностям, которые являются доступными после того, как **управляющее устройство** смонтировано, в попытке уменьшить пути утечки, **воздушные зазоры** и расстояния по изоляции во время проведения измерений.

20.1.6.1 Силу прикладывают посредством стандартного испытательного пальца и она имеет значение:

- 2 Н — для оголенных **токоведущих частей**;

- 30 Н — для доступных поверхностей.

Соответствие проверяют измерением и испытанием, если необходимо.

20.1.7 Для **основной изоляции** и **функциональной изоляции** допускается применение меньших расстояний, если **управляющее устройство** выдерживает испытание импульсным напряжением по 20.1.12, и части являются жесткими или залиты, или если конструкция является такой, что маловероятно уменьшение расстояний в результате деформации, смещения частей или во время сборки, но ни в каких случаях **воздушные зазоры** не должны быть меньше значений для случая В.

Соответствие проверяют испытанием по 20.1.12.

При испытании **функциональной изоляции**, импульсное напряжение подают через **воздушный зазор**.

Примечание — При проведении испытания импульсным напряжением части или компоненты **управляющего устройства** могут быть отключены, если необходимо.

20.1.7.1 Для **микроотключения** и прерывания не существует определенного минимального расстояния для **воздушного зазора** между контактами. Для других частей, отделенных действием контактов, **воздушные зазоры** могут быть меньше зазоров из таблицы 22, но не должны быть меньше, чем расстояние между контактами.

20.1.7.2 Для **полного отключения** значения, указанные в таблице 22, случай А, применяют к частям, отделенным выключающим элементом, включая контакты, когда контакты находятся в полностью разомкнутом положении.

20.1.8 **Воздушные зазоры дополнительной изоляции** должны быть не менее указанных для **основной изоляции** в таблице 22, случай А.

Соответствие проверяют измерением.

20.1.9 **Воздушные зазоры усиленной изоляции** должны быть не менее указанных в таблице 22, случай А, но с использованием следующего большего шага для **номинального импульсного напряжения** в качестве эталона.

Примечание — Для **двойной изоляции**, если отсутствует промежуточная токопроводящая часть между **основной изоляцией** и **дополнительной изоляцией**, **воздушные зазоры** измеряют между **токоведущими частями** и **доступной поверхностью** или доступными металлическими частями. Систему изоляции рассматривают как **усиленную изоляцию**.

Соответствие проверяют измерением.

20.1.10 Для управляющих устройств или блоков управляющих устройств, питающихся от трансформатора с **двойной изоляцией**, **воздушные зазоры функциональной изоляции** и **основной изоляции** на вторичной обмотке определяют напряжением вторичной обмотки трансформатора, которое используют как номинальное напряжение по таблице 21.

Примечание 1 — Использование одиночного трансформатора с отдельными обмотками не позволяет изменить **класс перенапряжения**.

Если напряжение питания подается от трансформаторов без разделенных обмоток, **номинальное импульсное напряжение** следует определять по таблице 21, основываясь на напряжении первичной обмотки для понижающих трансформаторов и на максимальном измеренном среднеквадратическом значении напряжения вторичной обмотки для повышающих трансформаторов.

Часть 2 может определять альтернативные критерии для некоторых ситуаций, например, источников зажигания искры высокого напряжения.

Приложение F, таблица F.2 IEC 60664-1:2007, предоставляет размеры **воздушных зазоров**, выдерживающих более высокие импульсные напряжения.

Примечание 2 — См. также ссылки в разделе 24.

Соответствие проверяют измерением или испытанием, если необходимо.

20.1.11 Для цепей с уровнями **СНН**, которые получают от источника питания посредством **защитного импеданса**, **воздушные зазоры функциональной изоляции** определяют по таблице 21, основываясь на максимальном измеренном значении **рабочего напряжения** в цепи **СНН**.

20.1.12 Испытание импульсного напряжения, если требуется, применяют в соответствии с 6.1.2.2.1 IEC 60664-1:2007.

Часть 2s может определять условия климатического испытания.

Импульсное напряжение прикладывают между токоведущими частями и металлическими частями, отделенными основной изоляцией или функциональной изоляцией.

Примечание — В случае **функциональной изоляции**, части или компоненты **управляющего устройства** могут быть отключены, если необходимо.

20.1.13 Если вторичная обмотка трансформатора заземлена, или если существует защитный экран между первичной и вторичной обмотками, **воздушные зазоры основной изоляции** на вторичной обмотке не должны быть менее тех, которые указаны в таблице 22, но используя следующую понижающую ступень для **номинального импульсного напряжения** в качестве эталона.

Примечание — Использование изолирующего трансформатора без заземленного защитного экрана или заземленной вторичной обмотки не позволяет уменьшить **номинальное импульсное напряжение**.

Для цепей, питающихся напряжением ниже номинального напряжения, например, на вторичной обмотке трансформатора, **воздушные зазоры рабочей изоляции** основывают на **рабочем напряжении**, которое используют как номинальное напряжение для таблицы 21.

20.1.14 См. приложение J.

20.1.15 См. приложение H.

20.2 Пути утечки

20.2.1 **Управляющие устройства** должны быть сконструированы так, чтобы **пути утечки по основной изоляции** были не менее тех, которые определены в таблице 23 для номинального напряжения, с учетом группы материала и **степени загрязнения**.

Воздушные зазоры не указывают для **электронных управляющих устройств**, если требования Н.27.1.1.3 выполняются с **воздушными зазорами**, замкнутыми накоротко.

Соответствие проверяют осмотром и измерением.

Съемные части удаляют. **Воздушные зазоры** измеряют с движущимися частями и частями, которые могут быть смонтированы в различных положениях, установленных в наиболее неблагоприятном положении.

К оголенным проводам и доступным поверхностям прикладывают силу в попытке сократить пути утечки при проведении измерения.

Сила составляет: 2 Н — для оголенных проводов;
30 Н — для доступных поверхностей.

Силу прикладывают посредством испытательного пальца, изображенного на рисунке 2. Предполагается, что отверстия закрыты куском плоского металла.

Примечание — Пути утечки измеряют как указано в приложении В.

20.2.2 Управляющие устройства должны быть сконструированы так, чтобы пути утечки по основной изоляции были не менее тех, которые определены в таблице 24 для рабочего напряжения, с учетом группы материала и степени загрязнения.

Часть 2 может определять альтернативные критерии для некоторых ситуаций, например, источников зажигания искры высоким напряжением.

Соответствие проверяют осмотром и измерением.

Съемные части удаляют. Воздушные зазоры измеряют с движущимися частями и частями, которые могут быть смонтированы в различных положениях, установленных в наиболее неблагоприятное положение.

К оголенным проводам и доступным поверхностям прикладывают силу с целью попытки уменьшить пути утечки при проведении измерения.

Сила составляет: 2 Н — для оголенных проводов;
30 Н — для доступных поверхностей.

Силу прикладывают посредством испытательного пальца, изображенного на рисунке 2. Предполагается, что отверстия закрыты куском плоского металла.

Примечания

1 Пути утечки измеряют как указано в приложении В.

2 Отношение между группой материала и значениями контрольного индекса трекинговости (КИТ) находится в 6.13.

Значения КИТ относят к значениям, полученным в соответствии с IEC 60112, и испытанными для случая А.

Материалы, значения КИТ которых были ранее определены как соответствующие этим группам материалов, являются приемлемыми без дальнейшего испытания.

3 Для стекла, керамики или других неорганических изолирующих материалов, которые не создают трекинга, пути утечки не должны быть больше, чем связанный с ними воздушный зазор в целях координации изоляции.

Таблица 23 (20.3 из издания 3) — Минимальные пути утечки для основной изоляции

Номинальное напряжение до и включая, В	Пути утечки ^{a)} , мм											
	Степень загрязнения											
	Материал печатной платы ^{b)}		1	2			3			4		
	Степень загрязнения			Группа материала			Группа материала			Группа материала		
1 ^{c)}	2 ^{d)}		I	II	III ^{e)}	I	II	III ^{e)}	I	II	III ^{e)}	
50	0,025	0,04	0,2	0,6	0,9	1,2	1,5	1,7	1,9	2,0	2,5	3,2
125	0,16	0,25	0,3	0,8	1,1	1,5	1,9	2,1	2,4	2,5	3,2	4,0
250	0,56	1	0,6	1,3	1,8	2,5	3,2	3,6	4,0	5,0	6,3	8,0
400	1	2	1,0	2,0	2,8	4,0	5,0	5,6	6,3	8,0	10,0	12,5
500	1,3	2,5	1,3	2,5	3,6	5,0	6,3	7,1	8,0	10,0	12,5	16,0
630	1,8	3,2	1,8	3,2	4,5	6,3	8,0	9,0	10,0	12,5	16,0	20,0
800	2,4	4	2,4	4,0	5,6	8,0	10,0	11,0	12,5	16,0	20,0	25,0

Окончание таблицы 23

a) Покрытые лаком провода обмоток рассматривают, как оголенные провода, но не требуется, чтобы пути утечки были больше тех, что связаны с воздушными зазорами , указанными в таблице 22.
b) Если печатные платы покрыты в соответствии с приложением Р или разделом Q.1, и покрытие обладает КИТ не менее 175, указанные значения для степени загрязнения 1 являются допустимыми. КИТ должен быть измерен в соответствии с IEC 60112.
c) Материал групп I, II, IIIa и IIIb.
d) Материал групп I, II и IIIa.
e) Материал группы III, включая IIIa и IIIb. Материал группы IIIb не допустим для использования при напряжении свыше 630 В и для использования при степени загрязнения 4.

Соответствие проверяют измерением.

Таблица 24 (20.4 из издания 3) — Минимальные пути утечки для функциональной изоляции

Среднеквадратическое рабочее напряжение ^{a)} , В	Пути утечки ^{b), c)} , мм											
	Степень загрязнения											
	Материал печатной платы ^{d)}		1	2			3			4		
	Степень загрязнения			Группа материала			Группа материала			Группа материала		
	1 ^{e)}	2 ^{f)}		I	II	III	I	II	III ^{g)}	I	II	III ^{g)}
10	0,025	0,04	0,08	0,40	0,40	0,40	1	1	1	1,6	1,6	1,6
12,5	0,025	0,04	0,09	0,42	0,42	0,42	1,05	1,05	1,05	1,6	1,6	1,6
16	0,025	0,04	0,1	0,45	0,45	0,45	1,1	1,1	1,1	1,6	1,6	1,6
20	0,025	0,04	0,11	0,48	0,48	0,48	1,2	1,2	1,2	1,6	1,6	1,6
25	0,025	0,04	0,125	0,5	0,5	0,5	1,25	1,25	1,25	1,7	1,7	1,7
32	0,025	0,04	0,14	0,53	0,53	0,53	1,3	1,3	1,3	1,8	1,8	1,8
40	0,025	0,04	0,16	0,56	0,8	1,1	1,4	1,6	1,8	1,9	2,4	3
50	0,025	0,04	0,18	0,6	0,85	1,2	1,5	1,7	1,9	2	2,5	3,2
63	0,04	0,063	0,2	0,63	0,9	1,25	1,6	1,8	2	2,1	2,6	3,4
80	0,063	0,1	0,22	0,67	0,95	1,3	1,7	1,9	2,1	2,2	2,8	3,6
100	0,1	0,16	0,25	0,71	1	1,4	1,8	2	2,2	2,4	3	3,8
125	0,16	0,25	0,28	0,75	1,05	1,5	1,9	2,1	2,4	2,5	3,2	4
160	0,25	0,4	0,32	0,8	1,1	1,6	2	2,2	2,5	3,2	4	5
200	0,4	0,63	0,42	1	1,4	2	2,5	2,8	3,2	4	5	6,3
250	0,56	1	0,56	1,25	1,8	2,5	3,2	3,6	4	5	6,3	8
320	0,75	1,6	0,75	1,6	2,2	3,2	4	4,5	5	6,3	8	10
400	1	2	1	2	2,8	4	5	5,6	6,3	8	10	12,5
500	1,3	2,5	1,3	2,5	3,6	5	6,3	7,1	8	10	12,5	16
630	1,8	3,2	1,8	3,2	4,5	6,3	8	9	10	12,5	16	21
800	2,4	4	2,4	4	5,6	8	10	11	12,5	16	20	25

a) Для более высоких **рабочих напряжений** применяют значения из таблицы F.4 IEC 60664-1:2007.

b) Для стекла, керамики и других неорганических материалов, которые не создают трекинга, **пути утечки** не должны быть больше, чем связанный с ними **воздушный зазор**.

Окончание таблицы 24

<p>с) Не существует никаких требований для микрорерывания, кроме как между зажимами и наконечниками. Между зажимами и наконечниками требования такие, как указано в настоящей таблице.</p> <p>д) Когда печатные платы покрыты в соответствии с приложением Р или разделом Q.1 и покрытие обладает КИТ не менее 175, указанные значения для степени загрязнения 1 являются допустимыми. КИТ должен быть измерен в соответствии с IEC 60112.</p> <p>е) Материал групп I, II, IIIa и IIIb.</p> <p>ф) Материал групп I, II и IIIa.</p> <p>г) Материал группы III, включая IIIa и IIIb. Материал группы IIIb не допустим для использования при напряжении свыше 630 В и для использования при степени загрязнения 4.</p>
--

Соответствие проверяют осмотром.

20.2.3 Пути утечки по дополнительной изоляции должны быть не менее значений для **основной изоляции**, с учетом группы материала и **степени загрязнения**.

Соответствие проверяют осмотром и измерением.

20.2.4 Пути утечки по усиленной изоляции должны быть не менее удвоенных значений для **основной изоляции**, с учетом группы материала и **степени загрязнения**.

Соответствие проверяют осмотром и измерением.

20.2.5 См. приложение J.

20.3 Сплошная изоляция

Сплошная изоляция должна быть в состоянии надежно выдерживать электрические и механические воздействия, а также температурные и климатические влияния, которые могут возникнуть в процессе прогнозируемого срока службы оборудования.

20.3.1 Требования к размеру толщины **основной изоляции** и **функциональной изоляции** отсутствуют.

20.3.2 Расстояние по изоляции для **дополнительной изоляции** и **усиленной изоляции**, для **рабочих напряжений** до и включительно 300 В, между металлическими частями должно быть не менее 0,7 мм.

Примечание — Это не означает, что зазор должен быть только между изоляцией. Изоляция может состоять из твердого материала плюс одного или нескольких воздушных слоев.

Для **управляющих устройств**, имеющих части с **двойной изоляцией**, где отсутствует металл между **основной изоляцией** и **дополнительной изоляцией**, измерения проводят так же, как при наличии металлической фольги между двумя слоями изоляции.

20.3.2.1 Требование 20.3.2 не применяют в случае, если изоляция имеет форму тонких листов, за исключением слюды или аналогичного пластинчатого материала.

- Для **дополнительной изоляции**, если она состоит минимум из двух слоев при условии, что каждый слой выдерживает испытание на электрическую прочность по 13.2 для **дополнительной изоляции**.

- Для **усиленной изоляции**, если она состоит минимум из трех слоев при условии, что любые два слоя вместе выдерживают испытание на электрическую прочность по 13.2 для **усиленной изоляции**.

Соответствие проверяют осмотром и испытанием.

20.3.2.2 Требование 20.3.2 не применяют, если **дополнительная изоляция** или **усиленная изоляция** недоступна и соответствует одному из следующих критериев:

- максимальная температура, измеренная при испытании по разделам 27 и H.27, не превышает допустимых значений, указанных в таблице 13;

- изоляция после выдержки в течение 168 ч в термокамере при температуре, превышающей на 25 К выше максимальной температуры, измеренной при испытании по разделу 14, выдерживает испытание на электрическую прочность по 13.2, которое проводят как при температуре, поддерживаемой в термокамере, так и после охлаждения, приблизительно до комнатной температуры.

Для оптопар процедуру кондиционирования проводят при температуре, на 25 К превышающей максимальную температуру, измеренную на оптопаре при испытаниях по разделам 14, 27 или H.27, при работе оптопары в наиболее неблагоприятных условиях, которые возникают при этих испытаниях.

Соответствие проверяют осмотром и испытанием.

21 Теплостойкость, огнестойкость и трекинговая стойкость

21.1 Общие требования

Все неметаллические части **управляющего устройства** должны быть устойчивы к теплу, огню и трекингу (образованию токоведущих мостиков).

*Соответствие проверяют испытанием по 21.2, за исключением того, что **управляющие устройства с независимым монтажом** проверяют испытаниями по 21.3.*

Требования для малых частей отсутствуют, как определено в 3.1 IEC 60695-2-11:2000.

21.2 Интегрированные, встроенные управляющие устройства и управляющие устройства, встроенные в шнур

Следующую последовательность испытаний выполняют в зависимости от расположения или функционирования неметаллической части и заявленной температуры испытания на вдавливание шарика и испытания раскаленной проволокой.

Примечание — **Управляющие устройства** могут быть использованы в самых различных конечных применениях. На выбор испытательных уровней из нижеуказанных требований может повлиять рассмотрение стандартных требований на конечное применение.

*21.2.1 Для частей, которые доступны, когда **управляющее устройство** смонтировано способом предполагаемого использования, и повреждение может привести к тому, что **управляющее устройство** станет небезопасным:*

- испытание 1 на вдавливание шарика по G.5.1;
- испытание раскаленной проволокой по разделу G.2 проводят при 550 °С.

21.2.2 Для частей, которые удерживают на месте токопроводящие части, кроме электрических соединений:

- испытание 2 на вдавливание шарика по G.5.2;
- испытание раскаленной проволокой по разделу G.2 проводят при 550 °С.

Примечание — Испытания не применяют к частям, удерживающим на месте токопроводящие части в маломощных цепях, как описано в H.27.1.1.1.

21.2.3 Для частей, которые поддерживают или удерживают в положении электрические соединения,

*- испытание 2 на вдавливание шарика по G.5.2, за которым следует испытание раскаленной проволокой при температуре, соответствующей применению, и как заявлено для **управляющего устройства**.*

Примечание 1 — См. приложение F для дополнительной информации.

Испытание раскаленной проволокой при 650 °С

- испытание раскаленной проволокой по разделу G.2 проводят при 650 °С.

Испытание раскаленной проволокой при 750 °С

- испытание раскаленной проволокой по разделу G.2 проводят при 750 °С.

Испытание раскаленной проволокой при 850 °С

- испытание раскаленной проволокой по разделу G.2 проводят при 850 °С.

Испытания не применяют к частям, удерживающим на месте токопроводящие части в маломощных цепях, как описано в H.27.1.1.1.

Примечания

2 Управляющие устройства могут быть использованы в различных видах оборудования. На выбор испытательных уровней из нижеуказанных требований может повлиять рассмотрение требований стандарта на оборудование.

3 Для управляющих устройств, предназначенных для встраивания в приборы в области применения IEC 60335-1, части, расположенные в пределах 3 мм от электрических соединений, могут быть оценены по 30.2 указанного стандарта.

21.2.4 Для всех других частей (за исключением декоративной отделки, кнопок и пр.)

- испытание раскаленной проволокой по разделу G.2, проводимое при 550 °С, должно быть выполнено.

Примечание — Если иное не указано в части 2, мембраны, прокладки и уплотнительные кольца сальников не подлежат испытаниям по 21.2.4.

21.2.5 Утратил силу

21.2.6 Утратил силу

21.2.7 Трекингоустойчивость (стойкость к образованию токоведущих мостиков)

Все неметаллические части, для которых пути утечки указаны в 20.2, должны быть трекингоустойчивыми в соответствии с декларацией.

Примечание 1 — Требуемые значения трекингоустойчивости приведены или в части 2 IEC 60730, или в соответствующем стандарте на оборудование.

Управляющие устройства, сконструированные для срабатывания на уровнях СНН, не подлежат испытанию на образование токоведущих мостиков.

Примечание 2 — В пределах управляющего устройства различные части могут иметь различные значения КИТ, соответствующие микросреде части.

Соответствие проверяют испытаниями по разделу G.4, проводимыми на одном из следующих значений КИТ, как заявлено в таблице 1, требование 30:

- 100 В;
- 175 В;
- 250 В;
- 400 В;
- 600 В.

Примечание 3 — В целях 21.2.7 соседство искрящихся контактов не считают увеличивающим осаждение внешнего проводящего материала, как при испытаниях на износостойкость по разделу 17, за которым следуют испытания на электрическую прочность по разделу 13, а считается достаточным для определения воздействия загрязнения, происходящего внутри управляющего устройства.

21.3 Управляющие устройства с независимым монтажом

Применяют испытательную последовательность по 21.2.1—21.2.7, с предварительным кондиционированием по 21.3.1.

21.3.1 Предварительное кондиционирование

Предварительное кондиционирование следует выполнять в термошкафу следующим образом:

- без маркировки температуры T : 1×24 ч при $(80 \pm 2)^\circ\text{C}$, цепь выключающей части и механизма привода не подключают, со снятыми съемными крышками;
- с маркировкой температуры T для температур, не превышающих 85°C : 1×24 ч при $(80 \pm 2)^\circ\text{C}$, выключающая часть управляющего устройства и механизм привода не подключены, и без крышек, а затем 6×24 ч при $(T_{\text{макс}} \pm 2)^\circ\text{C}$ с крышками, с цепью выключающей части и механизмом привода в подключенном состоянии;
- с маркировкой температуры T для температур, превышающих 85°C : 6×24 ч при $(T_{\text{макс}} \pm 2)^\circ\text{C}$, с крышками, с цепью выключающей части и механизмом привода в подключенном состоянии.

21.4 Управляющие устройства с трубчатым ртутным выключателем

Управляющие устройства с трубчатым ртутным выключателем, предназначенным для присоединения к цепи рабочего напряжения, в соответствии с определением 2.1.3, должны приемлемо работать при испытании последовательно со стандартным несменным плавким предохранителем в цепи постоянного тока при напряжении, указанном для испытания по 17.1.1, за исключением того, что переменный ток с неиндуктивной нагрузкой может быть использован, если устройство предназначено для использования только на переменном токе. Номинал предохранителя и емкость испытательной цепи должны быть такими, как указано в таблице 25.

Кожух и любой другой наружный металл должен быть заземлен, и вата должна быть помещена вокруг всех отверстий в кожухе.

Не должно быть воспламенения ваты или изоляции на проводах цепи, выброса пламени или плавления металла, за исключением ртути из корпуса кожуха выключателя. Провода, прикрепленные к устройству, за исключением выводов трубки, не должны быть повреждены. Последовательные срабатывания должны быть произведены путем периодического замыкания трубчатого

ртутного выключателя на замкнутую накоротко цепь, и замыкания замкнутой накоротко цепи на трубку со ртутью посредством любого подходящего переключающего устройства.

Т а б л и ц а 25 (21.4 из издания 3) — Условия короткого замыкания ртутного выключателя

Напряжение, В	Максимальные номинальные характеристики ^{а)}	Ток короткого замыкания, А	Минимальный номинальный ток предохранителя ^{б), в)}		
			0—125	126—250	251—660
0—250	2 000 ВА	1 000	20	15	—
0—250	30 А	3 500	30	30	—
0—250	63 А	3 500	70	70	—
251—660	63 А	5 000	—	—	30

а) Требования для токов более 63 А находятся в стадии рассмотрения.

б) Минимальный номинальный ток предохранителя должен быть как минимум равен номинальному току включения или ближайшему номинальному току стандартного предохранителя, не превышающему четырехкратного номинального тока двигателя при полной нагрузке, но в любом случае, не менее указанного.

в) В целях настоящего испытания, номинальным током для предохранителей являются 15, 20, 25, 30, 35, 40, 45, 50, 60, 70, 80, 90, 100, 110, 125, 150, 175, 200, 225, 250. Могут быть использованы промежуточные значения предохранителей.

Используемая вата должна быть такой, как указано в приложении С.
Выключатель может быть неработоспособным после испытаний.

22 Стойкость к коррозии

22.1 Стойкость к ржавчине

22.1.1 Части из черных металлов, включая **крышки** и **кожухи**, коррозия которых может привести к нарушению соответствия требованиям настоящего стандарта, должны быть защищены от коррозии.

22.1.2 Данное требование не применяют к температурным **чувствительным элементам** или прочим частям компонентов, на чьей работе защитная обработка сказалась бы отрицательно.

22.1.3 Соответствие проверяют следующим испытанием.

22.1.4 Части подлежат испытанию продолжительностью 14 дней при относительной влажности от 93 % до 97 % при $(40 \pm 2) ^\circ\text{C}$.

22.1.5 После чего части должны быть высушены в течение 10 мин в термошкафу при температуре $(100 \pm 5) ^\circ\text{C}$, на их поверхности не должно быть коррозии, которая бы могла снизить соответствие требованиям разделов 8, 13, и 20.

22.1.6 Следы ржавчины на острых краях и желтоватый налет, удаляемый протиранием, не принимают во внимание.

Примечания

1 Части, защищенные эмалированием, гальваникой, цинкованием, плакированием и другой признанной равноценной защитой, считают соответствующими данному требованию.

2 Для небольших спиральных пружин и аналогичных деталей, а также для частей, подвергающихся трению, слой смазки может служить достаточной защитой от ржавчины. Такие части подвергают испытанию только, если существует сомнение в эффективности слоя смазки, и испытание затем проводят без удаления смазки.

23 Требования к электромагнитной совместимости (ЭМС) — излучение

См. также раздел Н.23.

23.1 Автономные управляющие устройства и управляющие устройства с независимым монтажом, которые циклируют при нормальном срабатывании, должны быть сконструированы так, чтобы они не создавали чрезмерных радиопомех. Интегрированные и встроенные управляющие устройства не подлежат испытаниям по 23.1, поскольку на результаты данных испытаний может вли-

ять встраивание управляющего устройства в оборудование. Они могут, тем не менее, быть проведены на таких **управляющих устройствах** по запросу изготовителя.

Оборудование, которое использует интегрированные или **встроенные управляющие устройства**, должно соответствовать требованиям стандарта на ЭМС на соответствующее изделие. **Интегрированные и встроенные управляющие устройства** испытывают в оборудовании конечного применения.

Соответствие проверяют одним из следующих способов:

а) Испытание в соответствии с CISPR 14-1 (4.2.3.3) и/или CISPR 22, класс В.

*б) Испытание как указано в 23.1.1 и 23.1.2, приводящее к максимальной продолжительности радиочастотного излучения не более 20 мс. Если такие **управляющие устройства** имеют частоту переключения больше 5, следует использовать метод а).*

*с) Оценка и/или испытания для выявления того, что минимальное время между **срабатываниями** контактов при нормальном **срабатывании** не может быть менее 10 мин.*

Соответствие по методу б) или с) означает соответствие по методу а).

23.1.1 Условия испытания

Три ранее не испытанных образца подвергают испытанию.

Электрические и температурные условия такие, как указано в 17.2 и 17.3, за исключением следующего:

*- для **управляющих устройств с чувствительным элементом**, скорость изменения воздействующих величин составляет α_1 и β_1 ;*

*- для **управляющих устройств без чувствительных элементов, управляющие устройства** должны сработать на самой низкой скорости срабатывания контактов, возможной нормальной **срабатывании**;*

*- для **управляющих устройств**, заявленных для использования с индуктивными нагрузками, коэффициент мощности составляет 0,6, если только иное не заявлено в таблице 1, требование 7. Для **управляющих устройств**, заявленных только для активных нагрузок, коэффициент мощности составляет 1,0.*

23.1.2 Методика испытания

Управляющее устройство работает пять циклов срабатывания контакта.

Продолжительность радиопомех измеряют осциллографом, подключенным к управляющему устройству так, чтобы измерять падение напряжения на контактах.

Примечание — В целях настоящего испытания радиопомехами является любая наблюдаемая флуктуация напряжения на контактах, которая налагается на форму волны питания в результате **срабатывания** контакта.

23.2 Управляющие устройства для ISM (Промышленного, Научного и Медицинского) оборудования и отдельно стоящих, независимо монтируемых управляющих устройств и управляющих устройств, встроенных в шнур для использования с оборудованием ISM, должны соответствовать требованиям CISPR 11.

Примечание — См. также таблицу 1, требование 89.

24 Компоненты

24.1 Трансформаторы, предназначенные для питания цепей **БСНН** или **ЗСНН**, должны быть защитными разделительными трансформаторами и соответствовать требованиям IEC 61558-2-6.

Конденсаторы, используемые для подавления радиопомех, должны соответствовать требованиям IEC 60384-14.

Предохранители должны соответствовать требованиям IEC 60127-1 или IEC 60269-1, смотря, что применимо.

24.1.1 **Управляющие устройства** со встроенным трансформатором в качестве источника питания цепей **БСНН** или **ЗСНН** подвергают испытанию выходной мощности при подаче на первичную обмотку значения номинального напряжения, указанного в 17.2.2, 17.2.3.1 и 17.2.3.2.

Импульсные источники питания и трансформаторы, используемые в преобразователях, должны соответствовать требованиям IEC 61558-2-16.

При отсутствии емкостных нагрузок (от состояния без нагрузки до состояния короткого замыкания любых или всех зажимов во вторичной цепи **БСНН** или **ЗСНН**) и при отсутствии нарушения внутренних

соединений, выходное напряжение вторичной обмотки не должно превышать значение, указанное в 2.1.5.

Если преобразователь или импульсный источник питания используют в качестве источника питания для цепей БСНН или ЗСНН, применяют раздел Т.3.

Выходная мощность вторичной обмотки на зажимах, подключаемых к **ограниченной изолированной вторичной цепи**, не должна превышать 100 ВА, и выходной ток вторичной цепи не должен превышать 8 А через 1 мин после **срабатывания** при закороченной защите от сверхтока, при наличии.

24.2 Компоненты, за исключением описанных в 24.1, проверяют проведением испытаний по настоящему стандарту.

24.2.1 Однако для компонентов, которые были ранее признаны соответствующими применяемому стандарту безопасности IEC в целях снижения объема испытаний, оценка ограничивается следующим:

а) оценивают условия применения компонента в **управляющем устройстве**, чтобы убедиться в достаточности предыдущих испытаний по стандарту безопасности IEC;

б) проводят испытания в соответствии с настоящим стандартом условий, не проверенных предыдущими испытаниями по стандарту безопасности IEC.

См. также приложение J.

24.3 Приложение U не применяют для реле, используемых в качестве компонентов **управляющего устройства**.

24.4 Импульсные источники питания, для которых не применяют 24.2.1, включая их периферийные схемы, используемые в **электронных управляющих устройствах**, должны соответствовать требованиям испытаний по 24.4.1 и всем применимым требованиям настоящего стандарта.

Примечание — Подраздел 24.4.1.11 дает критерии соответствия для испытаний.

24.4.1 Испытания на перегрузку для импульсных источников питания

24.4.1.1 *Каждую вторичную обмотку или секцию обмотки с ответвлениями перегружают по очереди, поодиночке, в то время как остальные обмотки остаются нагруженными или ненагруженными, в зависимости от того, какие условия нагрузки при **нормальной эксплуатации** менее благоприятны.*

24.4.1.2 *Перегрузка выполняется присоединением переменного сопротивления (или электронной нагрузки) к обмотке или к выходу выпрямителя. Сопротивление регулируют как можно быстрее и настраивают повторно, если необходимо, через 1 мин для поддержания применяемой перегрузки. Никаких дальнейших повторных регулировок не допускается.*

24.4.1.3 *Для данного испытания любые защитные устройства, в частности предохранители, защитные устройства цепи с ручным перезапуском, теплозащитные устройства и пр. оставляют в цепи.*

24.4.1.4 *Если защита от сверхтока обеспечивается устройством прерывания тока, ток испытания на перегрузку является максимальным током, который устройство защиты от сверхтока способно пропускать в течение 1 ч. Если данное значение не может быть получено из спецификации, оно должно быть установлено испытанием.*

24.4.1.5 *Если защита от сверхтока не предусмотрена, максимальной перегрузкой является максимальная выходная мощность, получаемая от источника питания.*

24.4.1.6 *В случае использования обратной подачи напряжения перегрузку медленно увеличивают до точки, которая заставляет выходное напряжение падать на 5 %. Затем перегрузку устанавливают в точке, где выходное напряжение восстанавливают и оно держится в течение времени испытания.*

24.4.1.7 *Продолжительность испытания должна быть 1 ч или до тех пор, пока не будет достигнут окончательный результат.*

24.4.1.8 *Максимальное напряжение разомкнутой цепи каждой обмотки (непосредственно на обмотке трансформатора) и максимальный ток нагрузки измеряют и протоколируют таким образом, чтобы могла быть определена максимальная выходная мощность.*

24.4.1.9 *Измерения максимального напряжения разомкнутой цепи должно быть выполнено в процессе нормального **срабатывания** и при единичном **отказе** компонента, см. таблицу Н.24.*

24.4.1.10 *Для БСНН применений, где максимальное напряжение разомкнутой цепи, измеренное непосредственно на вторичной обмотке трансформатора, превышает пределы, указанные в 2.1.5, измерение максимального выходного напряжения каждой обмотки может быть выполнено после определенных **защитных импедансов**. В этом случае пределы должны быть в соответствии с Н.8.1.10.1.*

24.4.1.11 После каждого испытания (оставаясь в нагретом состоянии), трансформатор должен быть подвергнут испытанию на электрическую прочность по 13.2.

24.4.1.12 Соответствие определяют перечислениями a), b), c), d), e) и f) Н.27.1.1.3.

24.5 Приложение J не применяют к **терморезисторам**, используемым в цепи, которая соответствует всем следующим требованиям:

- **управляющее устройство** типа 1, как заявлено в таблице 1, требование 39;
- цепь присоединена к БСНН/ЗСНН, как указано в разделе Т.1;
- цепь малой мощности, как указано в Н.27.1.1.1;
- **управляющее устройство** или оконечное оборудование соответствует разделу Н.27, когда **терморезистор** разомкнут или замкнут накоротко;
- управляющее устройство с функцией управления класса А1, как заявлено в таблице 1, требование 92.

25 Нормальная работа

См. приложение Н.

26 Требования электромагнитной совместимости (ЭМС) — устойчивость

См. раздел Н.26.

Примечание — В общем, испытания по разделу Н.26 не применимы для неэлектронных **управляющих устройств** из-за их устойчивости к таким воздействиям. Соответствующие испытания для особых типов неэлектронных **управляющих устройств** обычно включают в другие разделы соответствующей части 2.

27 Ненормальная работа

27.1 См. приложения Н и J.

27.2 Испытание на возгорание

Управляющие устройства, имеющие электромагниты, должны выдерживать воздействие блокировки механизма **управляющего устройства**.

Соответствие проверяют испытаниями по 27.2.1 и 27.2.2.

Примечание — Для реле и контакторов соответствие данному требованию устанавливают после успешного завершения испытаний по разделу 17.

27.2.1 *Механизм **управляющего устройства** блокируют в положении, соответствующем отсутствию питания **управляющего устройства**. Затем **управляющее устройство** подключают к питанию с номинальной частотой и номинальным напряжением, как указано в 17.2.2, 17.2.3.1 и 17.2.3.2.*

Продолжительность испытания составляет 7 ч; или до срабатывания внутреннего защитного устройства, если имеется, или до возгорания, в зависимости от того, что меньше.

27.2.2 После этого испытания **управляющее устройство** считают соответствующим, если.

- не произошло выброса пламени или расплавленного металла, и отсутствуют свидетельства повреждения **управляющего устройства**, которое могло бы нарушить соответствие на стоящему стандарту;
- требования 13.2 по-прежнему выполняются.

Примечание — **Управляющее устройство** может быть работоспособным после испытания.

27.2.3 Испытание при заблокированном механическом выходе (испытание ненормальной температурой)

Управляющие устройства с двигателями, такими, как электрические приводы, должны выдерживать воздействия от заблокированного выхода без превышения температур, указанных в таблице 27.2.3. Температуры измеряют методом, указанным в 14.7.1. Данное испытание не проводят на **управляющих устройствах** с двигателями, такими, как электрические приводы, если после испытания при

заблокированном выходе в течение 7 ч защитное устройство, если имеется, не циклирует в условиях затормаживания, и температурные ограничения по таблице 13 не превышены.

27.2.3.1 Управляющие устройства с двигателями такими, как электрические приводы, испытывают в течение 24 ч с выходами, заблокированными при номинальном напряжении, а также при комнатной температуре в диапазоне от 15 °С до 30 °С, окончательную измеренную температуру корректируют к базовому значению 25 °С.

Для **управляющих устройств** с двигателями, заявленных для трехфазной работы, испытание проводят с одной отключенной фазой.

Т а б л и ц а 26 (27.2.3 из издания 3) — Максимальная температура обмотки (при испытании в условиях механически заблокированного выхода)

Условие	Температура изоляции по классу, °С							
	A	E	B	F	H	200	220	250
Если защищено импедансом:	150	165	175	190	210	230	250	280
Если защищено защитным устройством:								
В течение первого часа - максимальное значение	200	215	225	240	260	280	300	330
После первого часа - максимальное значение	175	190	200	215	235	255	275	305
- среднее арифметическое	150	165	175	190	210	230	250	280

27.2.3.2 Средняя температура должна быть в рамках ограничений в течение и второго, и двадцать четвертого часа испытания.

П р и м е ч а н и е — Среднюю температуру обмотки рассчитывают как среднеарифметическое от максимального и минимального значений температуры обмотки в течение периода 1 ч.

27.2.3.3 В процессе испытания питание следует непрерывно подавать на двигатель.

27.2.3.4 Сразу после завершения испытания двигатель должен выдержать испытание на электрическую прочность, указанное в разделе 13, без первоначального применения влажной обработки по 12.2.

27.3 Испытание на перенапряжение и на недостаточное напряжение

Управляющее устройство, имеющее электромагнит, должно срабатывать предназначенным образом при любом напряжении в диапазоне от 85 % минимального номинального напряжения до 110 % максимального номинального напряжения, включительно.

*Соответствие проверяют следующими испытаниями **управляющего устройства** при заявленных максимальных и минимальных условиях срабатывания, за исключением того, что только **управляющее устройство**, обладающее $T_{мин}$ менее чем 0 °С, испытывают при $T_{мин}$.*

***Управляющее устройство** нагружают $1,1 V_{R макс}$ до тех пор, пока температура равновесия не будет достигнута, и затем незамедлительно испытывают на **срабатывание** при $1,1 V_{R макс}$ и при номинальном напряжении.*

***Управляющее устройство** также нагружают $0,85 V_{R мин}$ до тех пор, пока не будет достигнута температура равновесия, а затем испытывают немедленно на **срабатывание** при $0,85 V_{R мин}$.*

27.4 См. приложение Н.

27.5 Испытания на перегрузку управляющих устройств, встроенных в шнур

Следующие испытания на перегрузку проводят на **управляющих устройствах, встроенных в шнур**, как указано в 11.10.2, и укомплектованных вилкой и розеткой:

- **управляющие устройства** без защитных устройств и встроенных предохранителей нагружают в течение 1 ч обычным током срабатывания предохранителя стационарной проводки, который будет защищать **управляющее устройство**;

- **управляющие устройства**, защищенные защитными устройствами (включая предохранители), нагружают таким образом, чтобы ток через **управляющее устройство** составлял 0,95 тока, при котором защитное устройство срабатывает через 1 ч. Превышение температуры измеряют после того, как было достигнуто установившееся состояние, или после 4 ч, в зависимости от того, что меньше;

- **управляющие устройства**, защищенные встроенными предохранителями, соответствующим IEC 60127-1, испытывают с такими предохранителями, заменяемыми на перемычки с незначительным импедансом, и нагружают таким образом, чтобы ток через перемычку был равен 2,1 номинального тока предохранителя. Превышение температуры измеряют после того, как **управляющее устройство** было нагружено в течение 30 мин;

- **управляющие устройства**, защищенные встроенными предохранителями и защитными устройствами нагружают как описано выше для встроенных предохранителей, или для другого защитного устройства, выбирая испытание, требующее более низкую нагрузку;

- **управляющие устройства**, защищенные защитными устройствами, которые замыкаются накоротко только в случае перегрузки, должны быть испытаны и как **управляющие устройства** с защитными устройствами, и как **управляющие устройства** без защитных устройств.

Температура не должна превышать значений, указанных в таблице 13.

27.6 Испытание короткого замыкания батареи

Для **управляющих устройств** с батареями, которые могут быть удалены без помощи **инструмента**, и с зажимами, которые могут быть замкнуты накоротко тонкой прямой перемычкой, зажимы батареи замыкают накоротко при полностью заряженной батарее.

Продолжительность испытания составляет 1 ч, или до установившегося состояния, в зависимости от того, что меньше.

27.6.1 После испытания **управляющее устройство** считают соответствующим, если:

- не произошло выброса пламени или расплавленного металла и отсутствуют свидетельства повреждения **управляющего устройства**, которое могло бы нарушить соответствие настоящему стандарту;

- требования по 13.2 по-прежнему выполняются.

Примечание — Управляющее устройство может быть неработоспособным после испытания.

28 Руководство по применению электронного отключения

См. приложение Н.

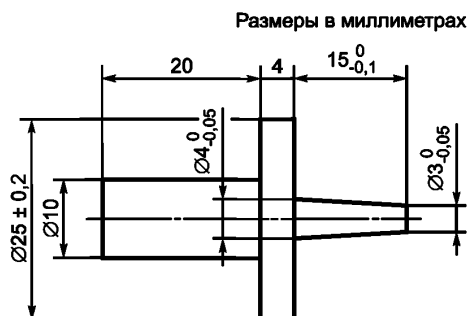
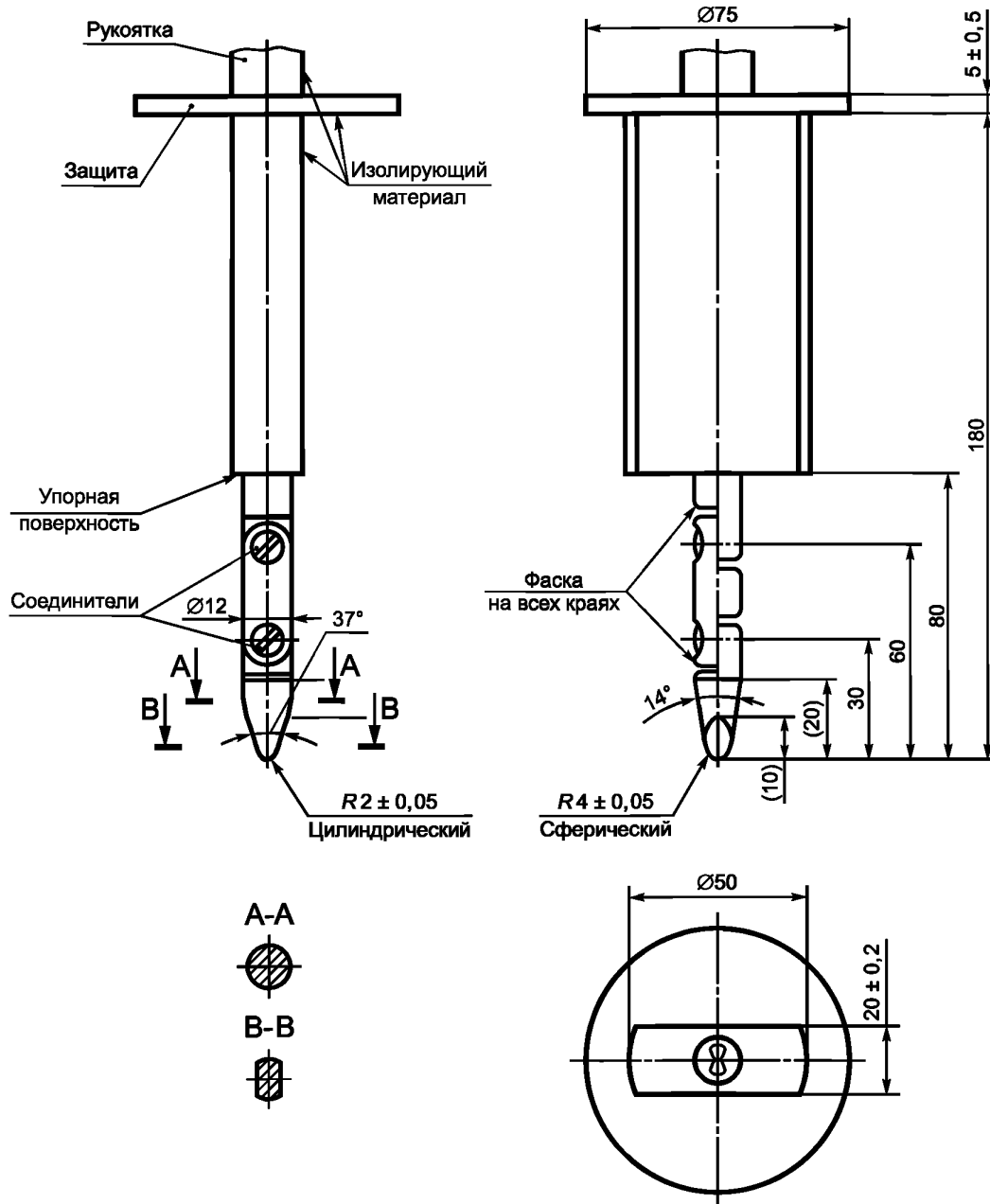


Рисунок 1 — Испытательный штырь

Размеры в миллиметрах



Допуски на размеры без установленного допуска:

на углы — 0
— -10°

на линейные размеры:

до 25 мм: — 0
— $-0,05$

свыше 25 мм: — $\pm 0,2$

Материал пальца: например, закаленная сталь.

Оба соединения пальца могут быть изогнуты на угол 90° , но только в одном и том же направлении.

Использование решения со штырем и прорезью является одним из возможных подходов для ограничения угла изгиба до 90° . Поэтому размеры и допуски деталей не приведены на чертеже. Реальная конструкция должна обеспечить угол изгиба 90° с допуском от 0° до 10° .

Рисунок 2 — Стандартный испытательный палец

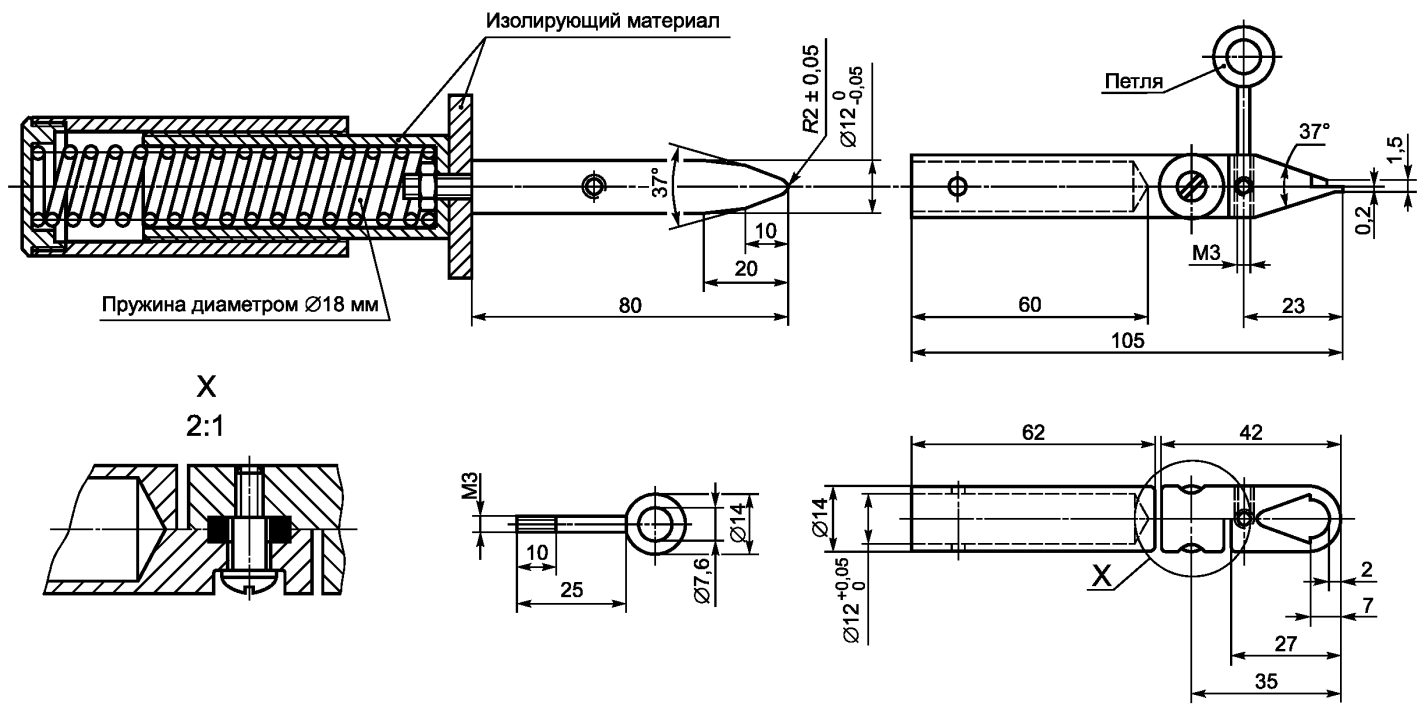


Рисунок 3 — Испытательный ноготь

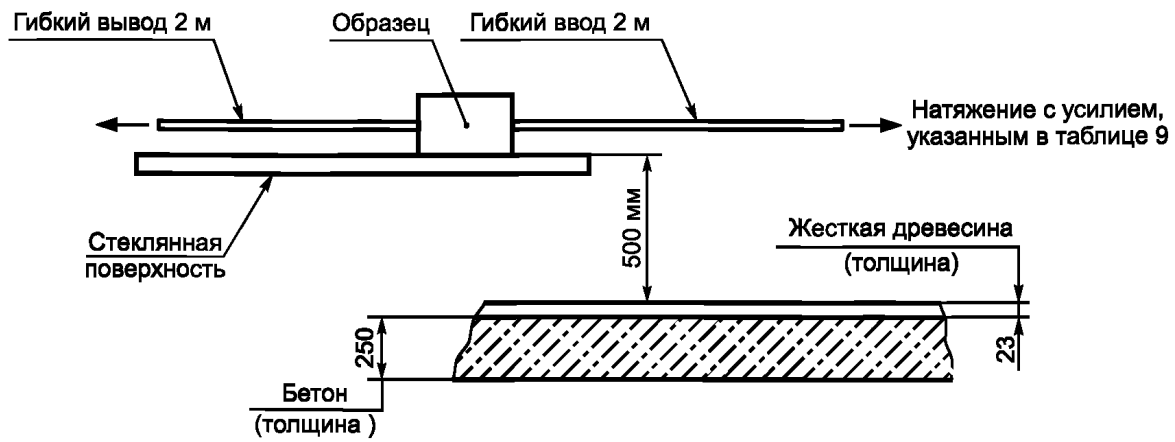


Рисунок 4 — Испытание на удар отдельно стоящих управляющих устройств

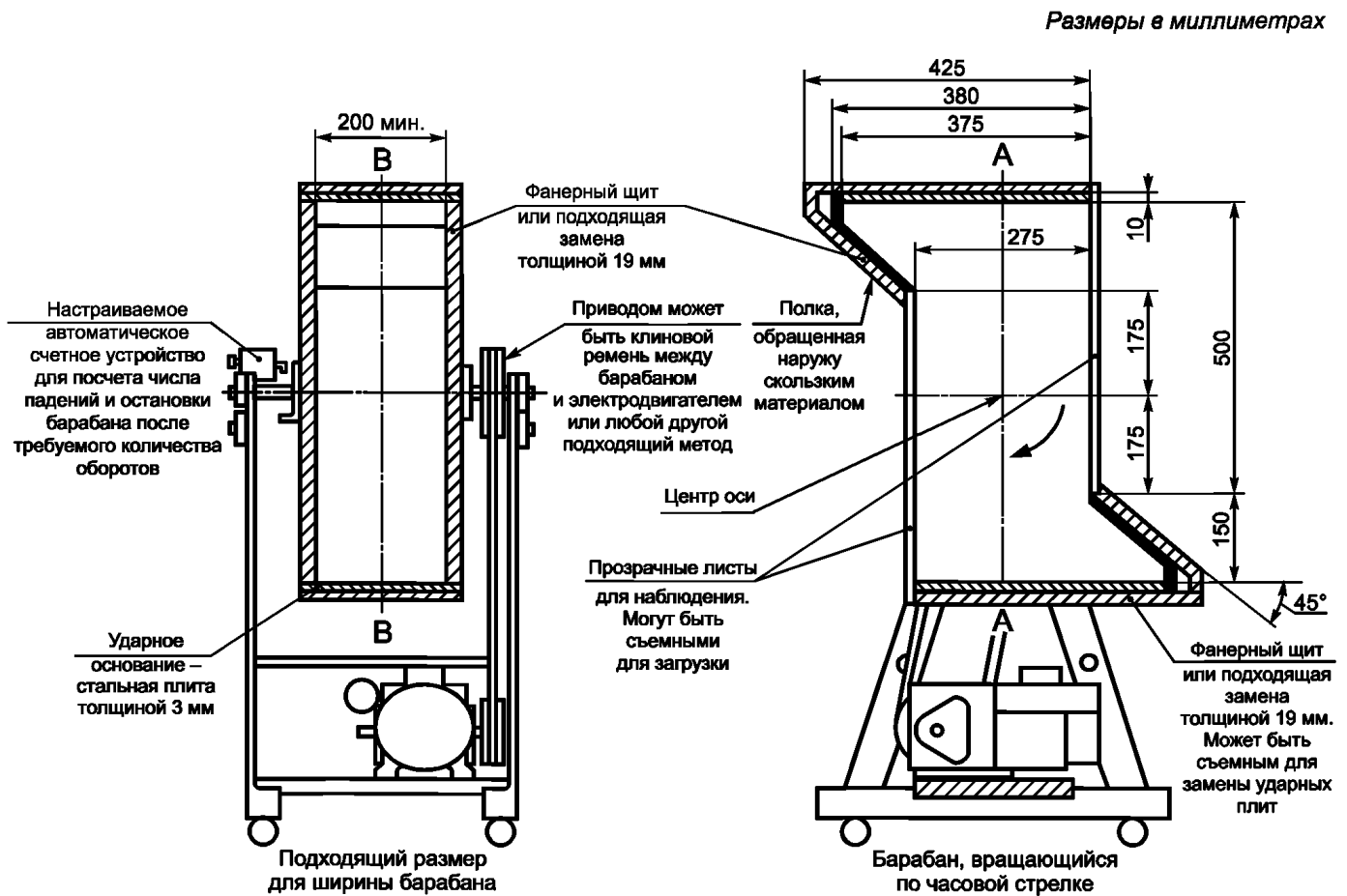


Рисунок 5 — Вращающийся барабан

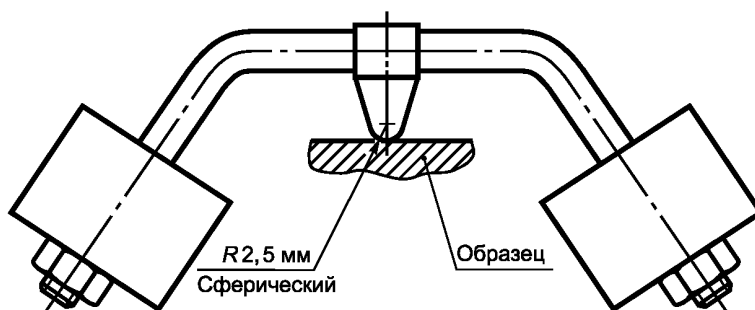


Рисунок 6 — Приспособление для вдавливания шарика

Рисунок 7 — Утратил силу

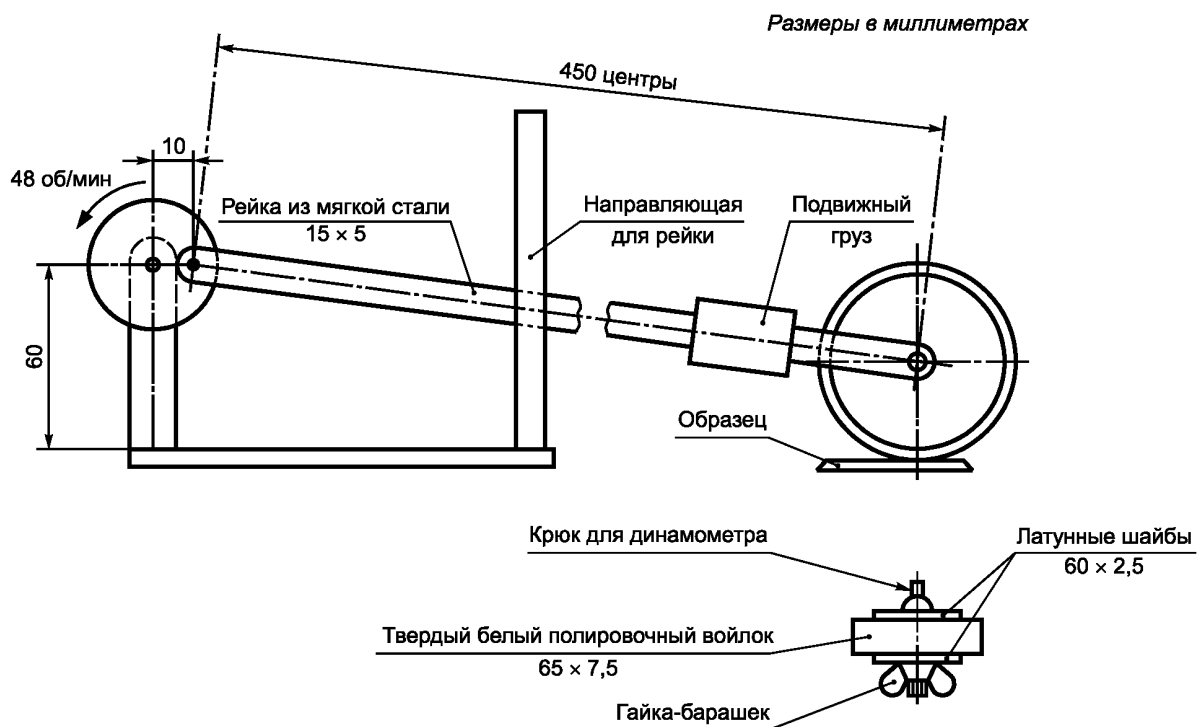


Рисунок 8 — Приспособление для испытания надежности маркировки на паспортных табличках

Размеры в миллиметрах

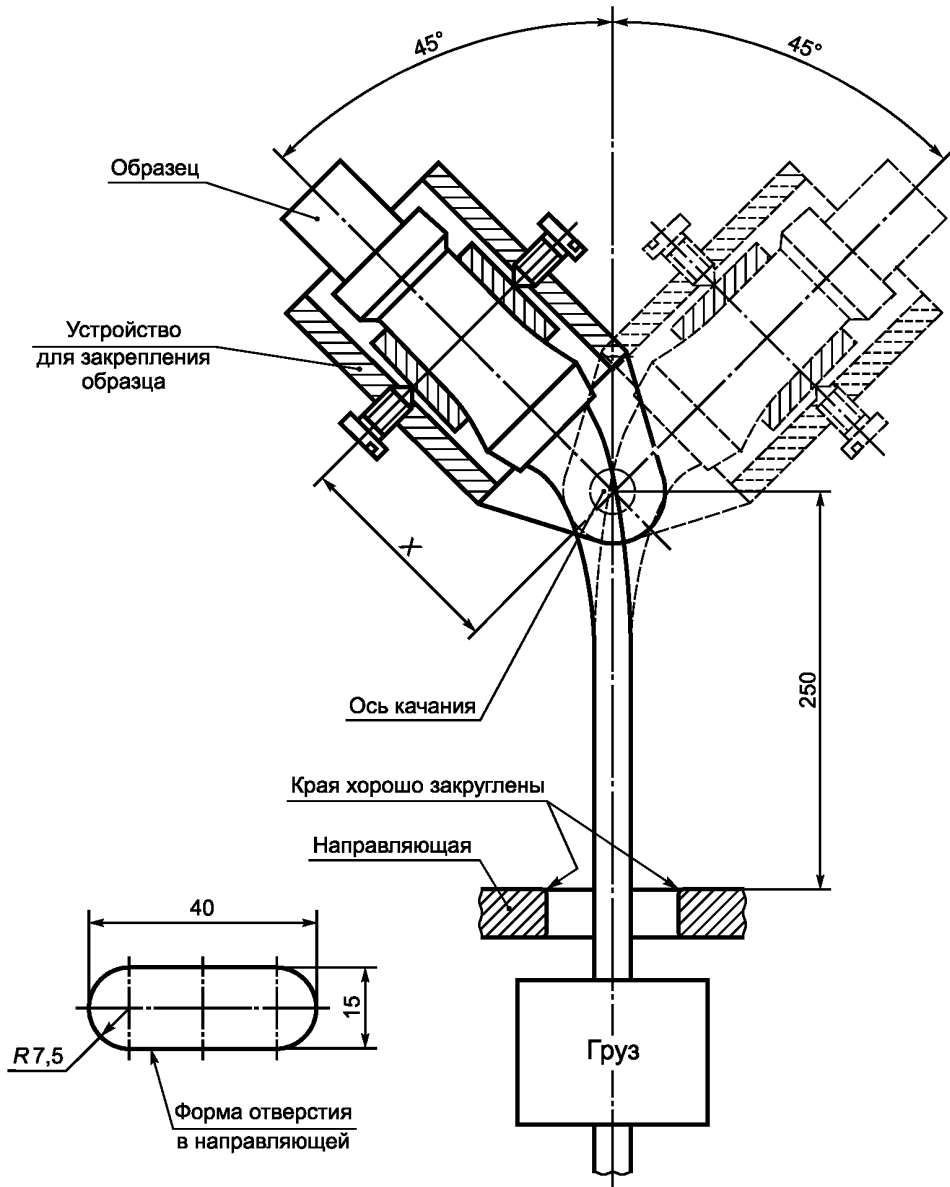
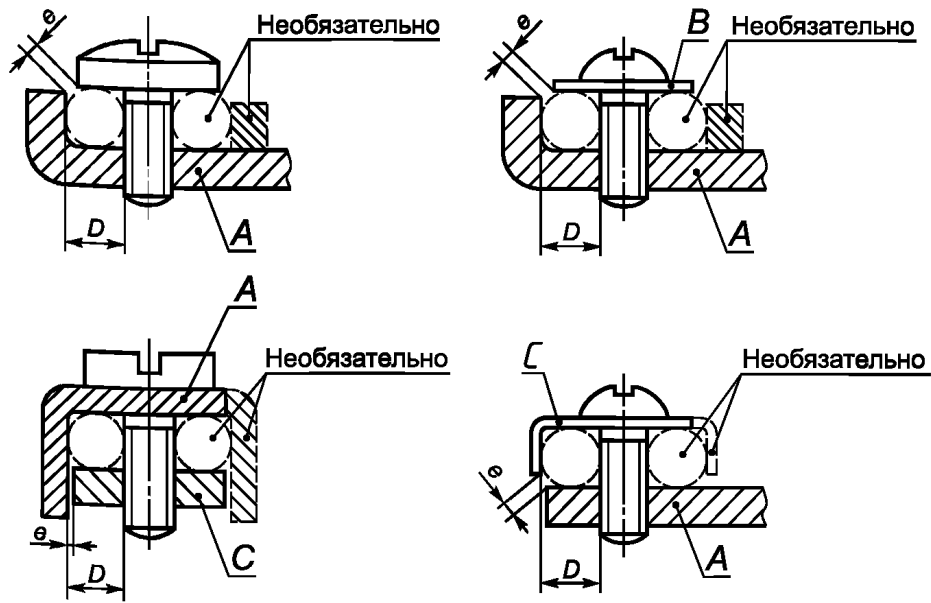


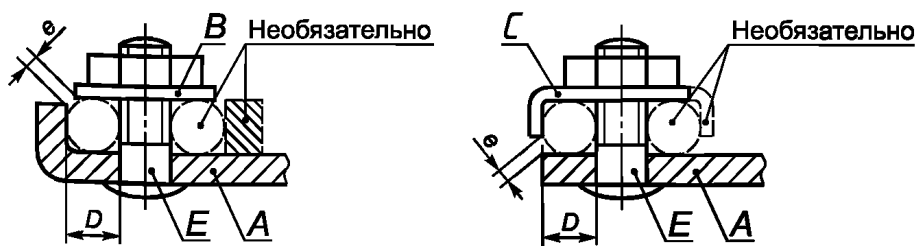
Рисунок 9 — Приспособление для испытания на изгиб

Винты, не требующие шайб, зажимных планок или устройств или устройств антираскручивания

Винты, требующие шайб, зажимных планок или устройств или устройств антираскручивания



Винтовые зажимы



Шпилечные зажимы

A — фиксируемая часть; B — шайба или прижимная пластина; C — устройство антираскручивания;
D — пространство для провода; E — шпилька

Рисунок 10 — Винтовые зажимы и шпилечные зажимы, лист 1.

Размеры в миллиметрах

Ток, протекающий через зажим ^{а)}		Минимальный диаметр пространства для провода, D	Максимальный зазор между удерживающими провод частями, e	Минимальный крутящий момент Н·м			
Для гибкого провода, A	Для стационарного провода, A			Шлицевые винты		Прочие винты	
				Один винт g	Два винта g	Один винт	Два винта
0—6	0—6	1,4	1,0	0,4	—	0,4	—
6—10	0—6	1,7	1,0	0,5	—	0,5	—
10—16	6—10	2,0	1,5	0,8	—	0,8	—
16—25	10—16	2,7	1,5	1,2	0,5	1,2	0,5
25—32	16—25	3,6	1,5	2,0	1,2	2,0	1,2
—	25—32	4,3	2,0	2,0	1,2	2,0	1,2
32—40	32—40	5,5	2,0	2,0	1,2	2,0	1,2
40—63	40—63	7,0	2,0	2,0	2,0	3,0	2,0

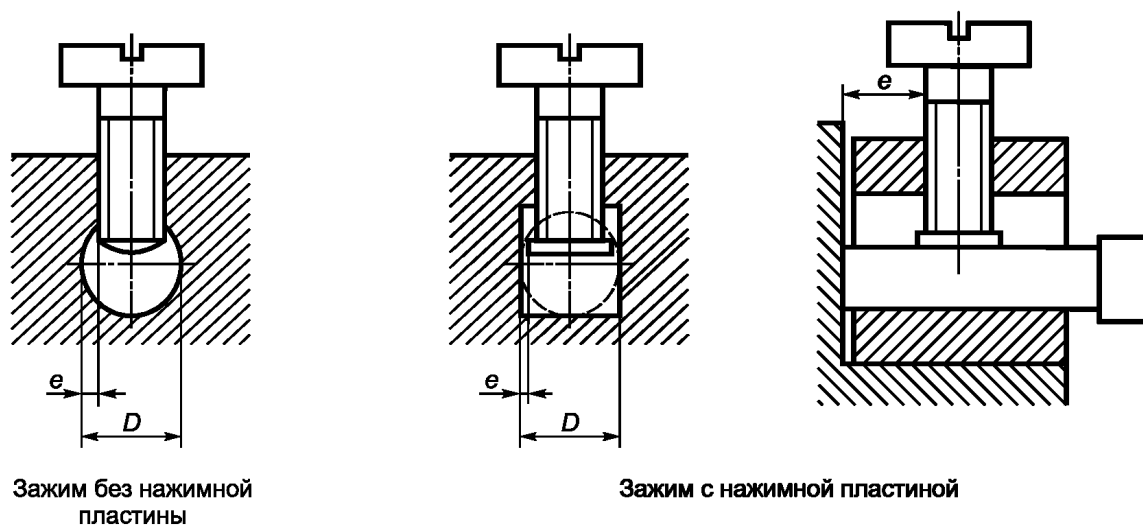
Окончание таблицы

Примечание — Часть, которая удерживает провод на месте, может быть из изоляционного материала, при условии, что необходимое давление прижатия провода не передается через изоляционный материал.

Эскизы не предназначены для применения при конструировании, за исключением тех случаев, когда указаны размеры.

а) Требования для токов свыше 63 А находятся в стадии рассмотрения.

Рисунок 10, лист 2.



Зажим без нажимной пластины

Зажим с нажимной пластиной

Ток, протекающий через зажим ^{а)}		Минимальный диаметр пространства для провода, D	Максимальный зазор между удерживающими провод частями, e	Минимальное расстояние между прижимным винтом и окончанием провода, когда полностью вставлен		Минимальный крутящий момент, Н·м					
Для гибкого провода, А	Для стационарного провода, А			Один винт g	Два винта g	Винты без головок		Шлицевые винты		Прочие винты	
						Один винт	Два винта	Один винт	Два винта	Один винт	Два винта
0—10	0—6	2,5	0,5	1,5	1,5	0,2	0,2	0,4	0,4	0,4	0,4
10—16	6—10	3,0	0,5	1,5	1,5	0,25	0,2	0,5	0,4	0,5	0,4
16—25	10—16	3,6	0,5	1,8	1,5	0,4	0,2	0,8	0,4	0,8	0,4
25—32	16—25	4,0	0,6	1,8	1,5	0,4	0,25	0,8	0,5	0,8	0,5
—	25—32	4,5	1,0	2,0	1,5	0,7	0,25	1,2	0,5	1,2	0,5
32—40	32—40	5,5	1,3	2,5	2,0	0,8	0,7	2,0	1,2	2,0	1,2
40—63	40—63	7,0	1,5	3,0	2,0	1,2	0,7	2,5	1,2	3,0	1,2

Примечание — Часть зажима с резьбовым отверстием, и часть зажима, к которой провод прижимается винтом, может состоять из двух отдельных частей; также как в зажиме с хомутом.


Форма пространства для провода может отличаться от изображенной на рисунках, и обеспечивается окружностью с диаметром, равным минимальному значению, указанному для D, куда эта окружность может быть вписана.

Минимальное расстояние между прижимным винтом и концом провода, когда он полностью вставлен, применяют только к зажимам, через которые провод не может пройти насквозь.

Эскизы не предназначены для применения при конструировании, за исключением тех случаев, когда указаны размеры.

а) Требования для токов свыше 63 А находятся в стадии рассмотрения.

Рисунок 11 — Колонковые зажимы



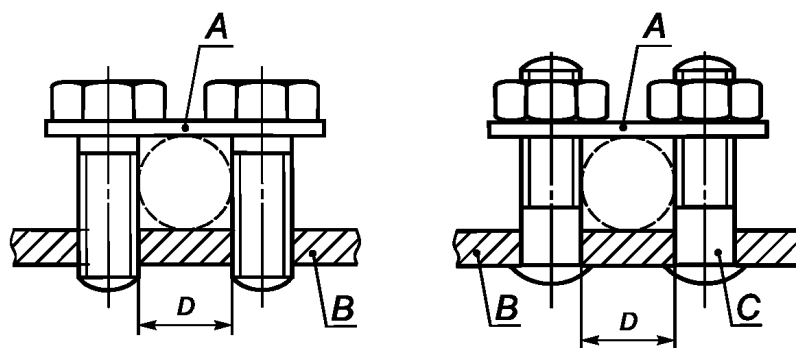
A — неподвижная часть; D — пространство для провода

Дно пространства для провода должно быть слегка закруглено для получения надежного соединения.

Размер зажима	Минимальный диаметр пространства для провода ^{а)} , мм	Минимальное расстояние между крепежной частью и окончанием провода, когда он полностью вставлен, мм
0	1,4	1,5
1	1,7	1,5
2	2,0	1,5
3	2,7	1,8
4	3,6	1,8
5	4,3	2,0
6	5,0	2,5
7	7,0	3,0
8	8,5	4,0

а) Значение крутящего момента, который должен быть приложен, указано в таблице 20.

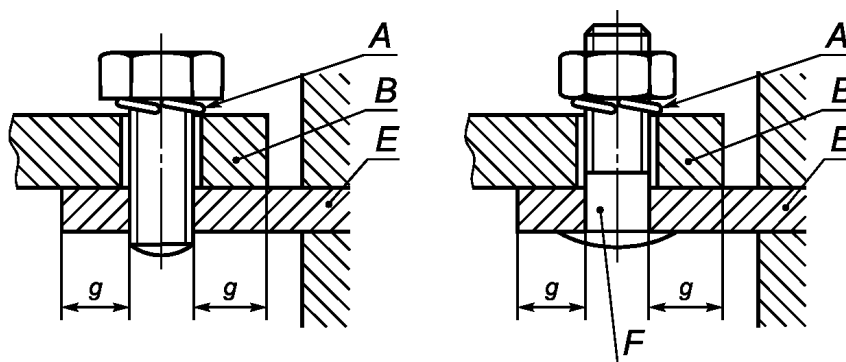
Рисунок 12 — Колпачковые зажимы



A — прижимная планка; B — неподвижная часть; C — шпилька; D — пространство для провода

а) Зажимы с прижимной планкой

Рисунок 13 — Зажимы с прижимной планкой и под наконечник, лист 1

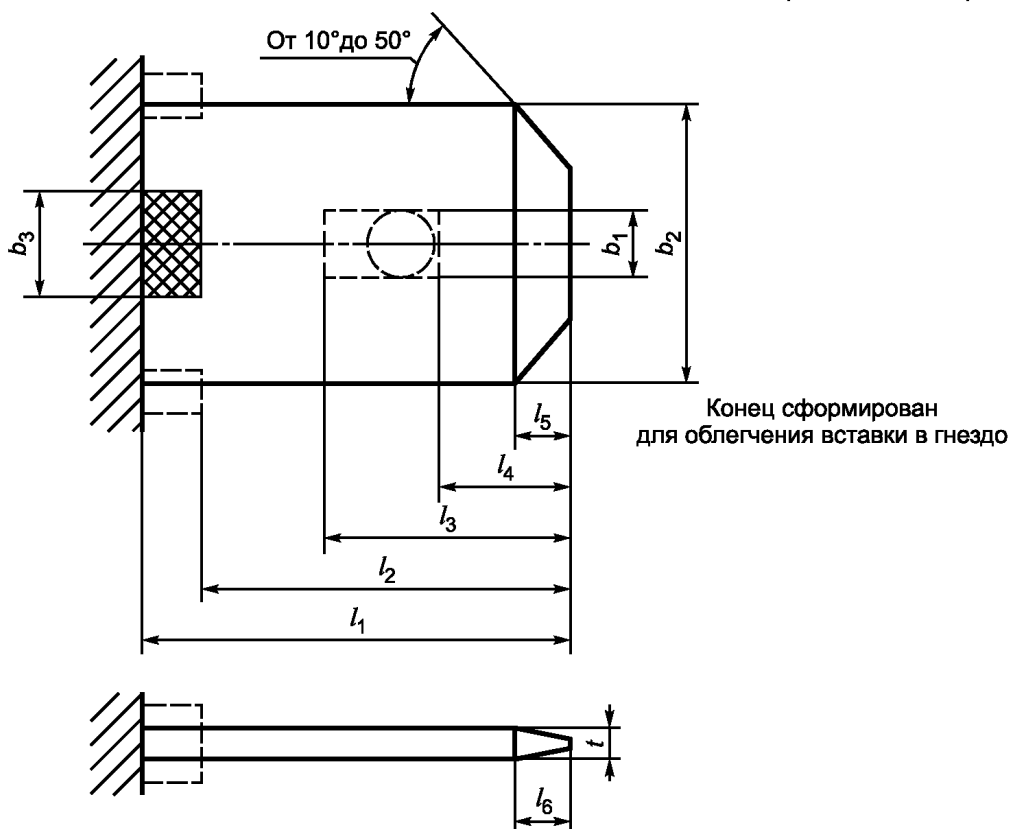


A — средства блокировки; B — кабельный наконечник или пластина; E — неподвижная часть; F — шпилька

b) Зажимы под наконечник

Рисунок 13, лист 2

Размеры в миллиметрах



Размеры в миллиметрах

Размеры для рисунков 14 и 15 ^{a)}	Размер соединителя			
	2,8	4,8	6,3	9,5
l_1 (минимум) ^{b)}	7,7	6,9	8,6	14,0
l_2 (минимум) ^{b)}	7,0	6,2	7,9	12,0
l_3 (максимум) ^{c)}	3,0	5,2	6,7	8,2
l_4	$1,0 \pm 0,2$	$2,5 \pm 0,25$	$3,2 \pm 0,3$	$4,2 \pm 0,3$

Окончание таблицы

Размеры в миллиметрах

Размеры для рисунков 14 и 15 ^{a)}	Размер соединителя			
	2,8	4,8	6,3	9,5
l_5 (максимум)	0,7	1,2	1,3	1,7
l_6 (максимум)	0,7	1,2	1,3	1,7
b_1 (отверстие) ^{a)}	$1,2^{+0,1}_0$	$1,4^{+0,2}_0$	$1,6^{+2,0}_0$ d)	$2,1^{+2,0}_0$ d)
b_1 (прорезь) ^{a)}	$1,2^{+0,1}_0$	$1,4^{+0,2}_0$	$1,6^{+0,1}_0$	$2,1^{+2,0}_0$
b_2	$2,8 \pm 0,1$	$4,75 \pm 0,2$	$6,3^{+0,15}_{0,1}$	$9,5^{+0,15}_{0,1}$
b_3 (минимум) ^{e)}	2,0	2,0	2,5	2,5
t ^{f)}	$0,5 \pm 0,025$	$0,8 \pm 0,03$	$0,8 \pm 0,03$	$1,2 \pm 0,03$
p (максимум) ^{g)}	0,8	1,2	1,2	1,7
k	—	$0,7^{0}_{0,1}$	$1,0^{0}_{0,1}$	$1,5^{0}_{0,1}$
x	—	$1,0 \pm 0,2$	$1,0 \pm 0,2$	$1,4 \pm 0,2$

Примечание — Эскизы не предназначены для применения при конструировании, за исключением случаев, когда указаны размеры.

a) Вставки могут иметь дополнительный стопор для фиксации. Круглые утопленные фиксаторы, прямоугольные утопленные фиксаторы и нажимные фиксаторы следует располагать в зоне, ограниченной размерами b_1 , l_3 и l_4 вдоль осевой линии вставки.

Вставки могут быть изготовлены из многослойных материалов, обеспечивающих соответствие вставки настоящему стандарту.

Подробные описания для вставок, имеющих выпуклости или выемки, находятся в стадии рассмотрения.

b) Для обеспечения достаточного зазора для гнезда, оснащенного изолирующей втулкой, может возникнуть необходимость увеличить этот размер на 0,5 мм для того, чтобы убедиться в том, что средства фиксации функционируют правильно.

c) Длина прорези ($l_3 - l_4$) должна быть как минимум равной ее ширине (b_1).

d) Данные допуски выбраны так, чтобы позволить использовать вставки в качестве части зажима с винтовым креплением.

e) Толщина двойной заштрихованной зоны не должна превышать верхней границы указанной толщины материала.

f) За исключением углубления или отверстия, а также зоны, обозначенной размером « b », толщину « t » следует соблюдать по всей площади соединения. Соответствие следует определять измерением любой части ($3,2 \pm 0,2$ мм², в круговой области. Кроме того, общая плоскостность должна иметь допуск 0,03 мм.

g) Данный размер применяют только к выступающей части вставки; с обратной стороны плоскостной допуск распространяется на всю ширину вставки.

Рисунок 14 — Вставки

Размеры в миллиметрах (см. рисунок 14)

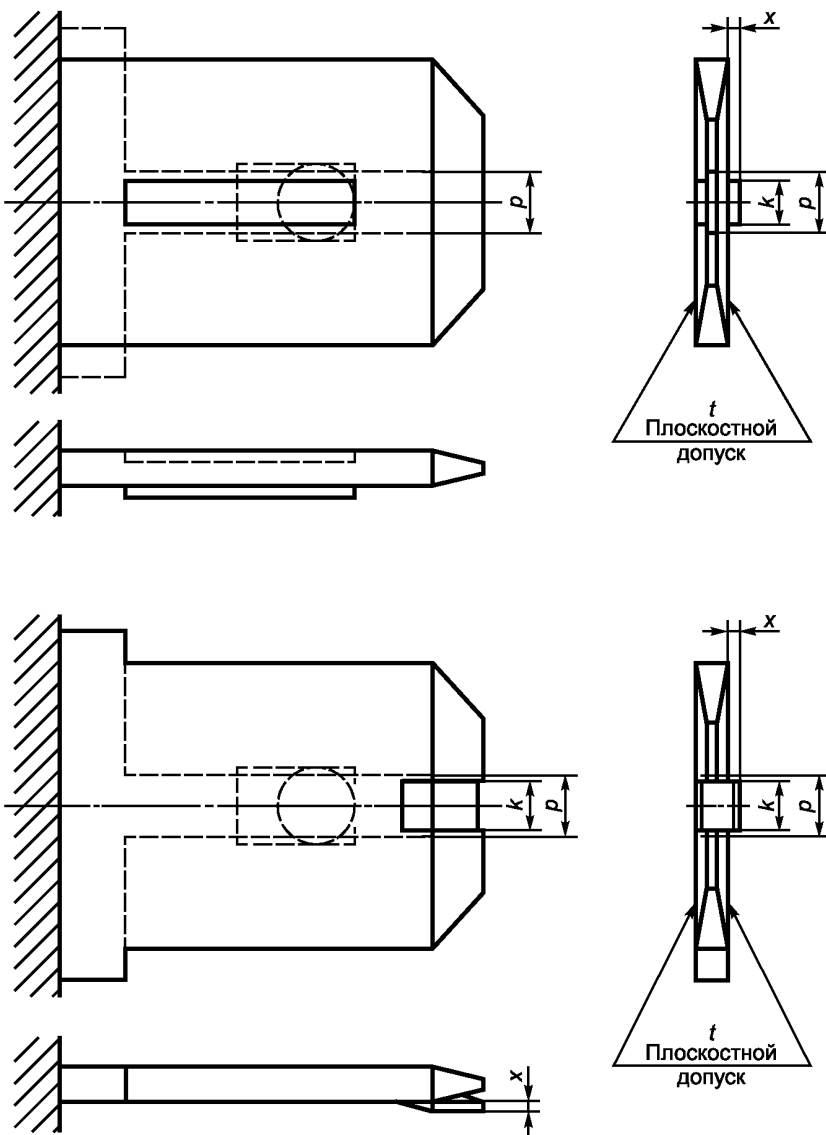
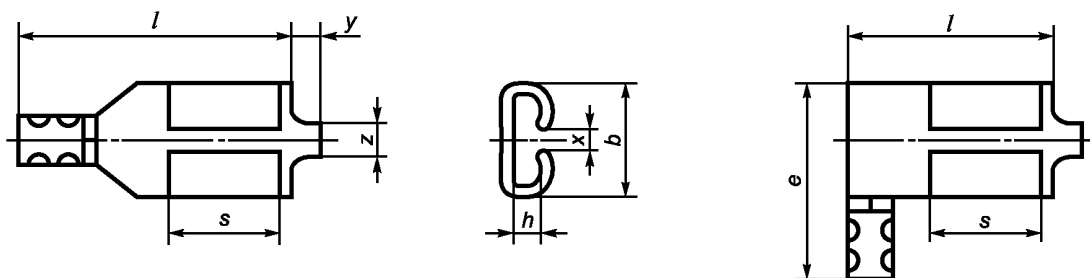


Рисунок 15 — Вставки для нереверсивных соединений

Размеры в миллиметрах



Размер	Размер соединителя			
	2,8	4,8	6,3	9,5
b (максимум)	4	6	8	12,5
e (максимум)	12	12	15	20
h (максимум) ^{а)}	1	2	2,5	3,2
l (максимум)	18	18	22	27
s (минимум)	4,5	5	6	10
x (минимум) ^{б)}	—	0,9	1,2	1,7
y (максимум)	0,5	0,5	0,5	1,0
z (максимум)	1,5	1,5	2,0	2,0

Указанные размеры применяют только для обжатых соединений.

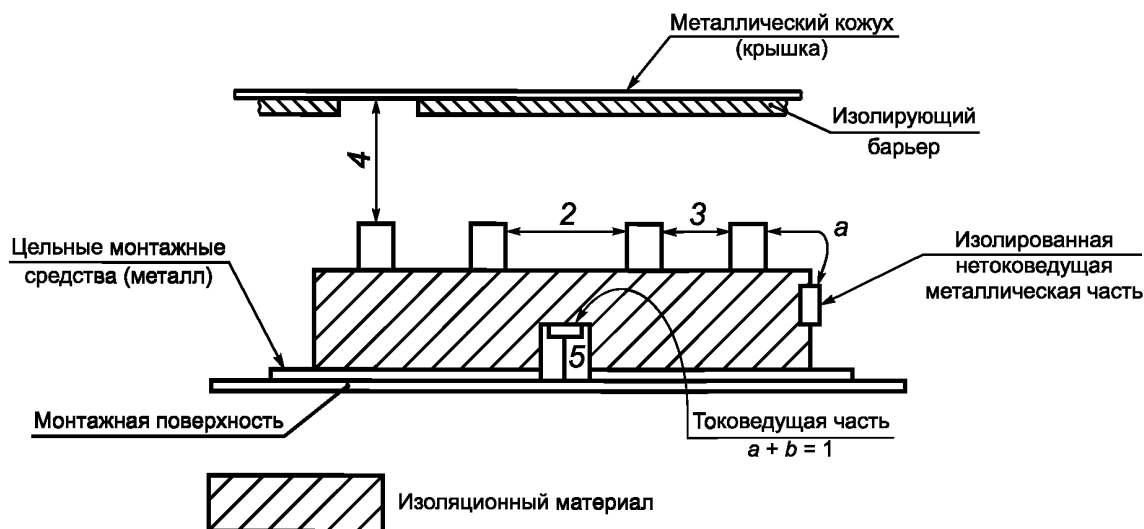
Размеры для **гнезд**, оборудованных втулкой, и для **гнезд** с изолированной трубкой находятся в стадии рассмотрения.

Эскизы не предназначены для применения при конструировании, за исключением тех случаев, когда указаны размеры.

а) Максимальный размер отклонения от центральной линии лезвия **вставки**.

б) Применимо только к **гнездам** для нереверсивных соединений.

Рисунок 16 — Гнезда



1 — между **токоведущими частями** и другими металлическими частями (включая физически открытые изолированные металлические части)

2 — между **токоведущими частями**, которые должны быть изолированы друг от друга (**функциональная изоляция**), за исключением зазора контактов.

3 — между токоведущими частями, разделение которых происходит при срабатывании управляющего устройства (одинаковой полярности)

a — полное отключение

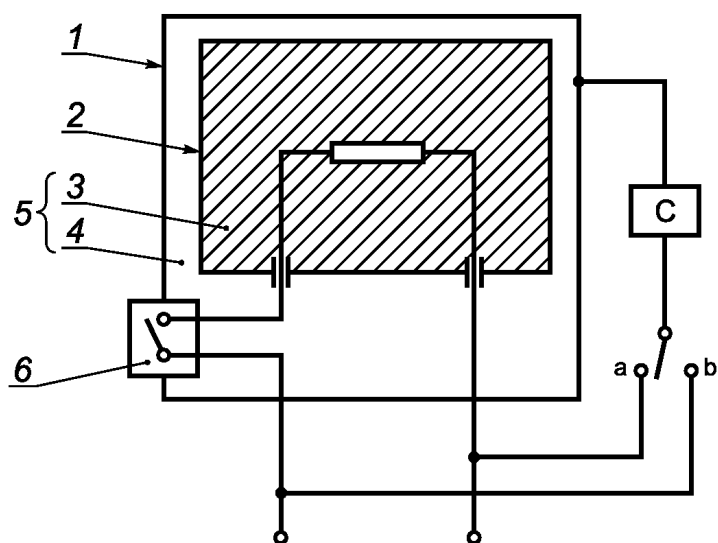
b — данные расстояния не применяют между зажимами, предназначенными для присоединения к **стационарной проводке**

4 — между **токоведущими частями** и металлическим кожухом корпусных **управляющих устройств** (данные расстояния не применяют к кожуху, раме или интегрированным средствам монтажа **управляющего устройства**, предназначенного для установки в пределах кожуха контролируемого оборудования).

5 — между **токоведущими частями** в углублениях **управляющих устройств с независимым монтажом** и поверхностью, на которой **управляющее устройство** смонтировано. Это расстояние может быть уменьшено, если предусмотрена соответствующая герметизация или перегородка.

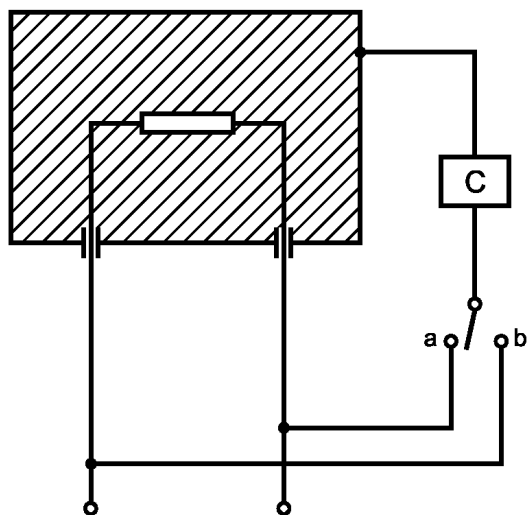
Рисунок 17 — Измерение пути утечки и воздушного зазора

Рисунки с 18 по 24 — Утратили силу.



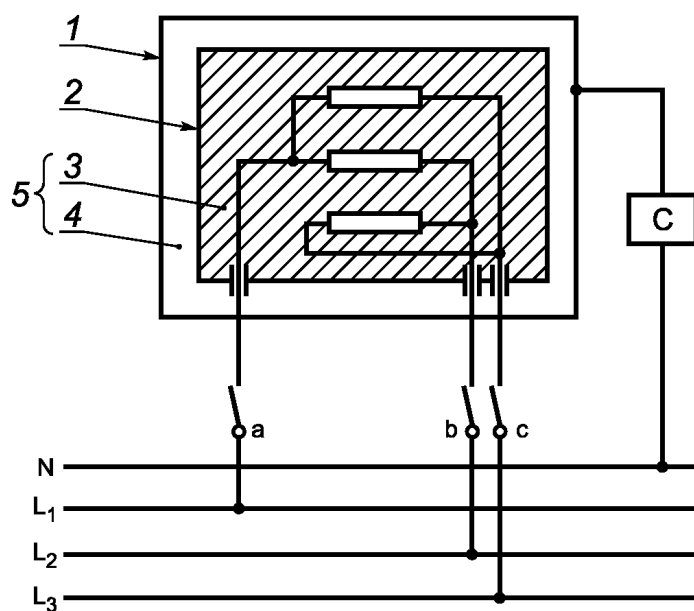
С — цепь на рисунке Е.1; 1 — доступная часть; 2 — недоступная металлическая часть; 3 — основная изоляция; 4 — дополнительная изоляция; 5 — двойная изоляция; 6 — усиленная изоляция

Рисунок 25 — Схема измерения тока утечки при рабочей температуре для однофазного присоединения управляющих устройств класса II



С — цепь на рисунке Е.1

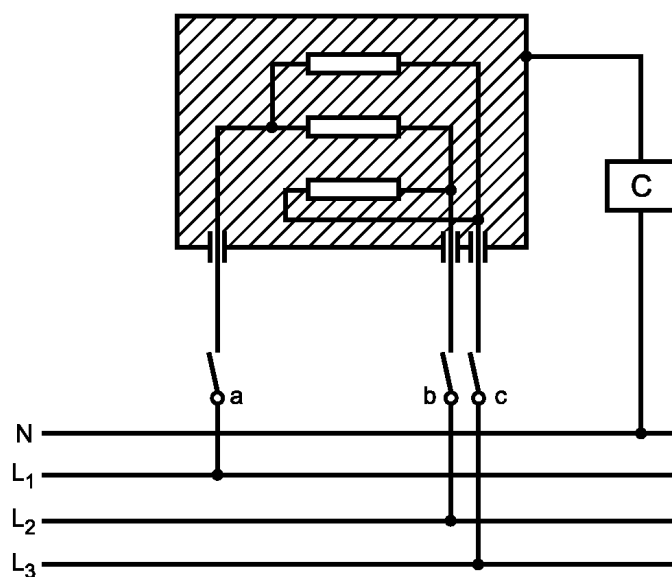
Рисунок 26 — Схема измерения тока утечки при рабочей температуре для однофазного присоединения управляющих устройств, за исключением класса II



C — цепь на рисунке E.1; 1 — доступная часть; 2 — недоступная металлическая часть; 3 — основная изоляция; 4 — дополнительная изоляция; 5 — двойная изоляция

Соединения и питание: L₁, L₂, L₃, N — источник питания с нейтралью

Рисунок 27 — Схема измерения тока утечки при рабочей температуре для трехфазного присоединения управляющих устройств класса II



C — цепь на рисунке E.1

Соединения и питание: L₁, L₂, L₃, N — источник питания с нейтралью

Рисунок 28 — Схема измерения тока утечки при рабочей температуре для трехфазного присоединения управляющих устройств, за исключением класса II

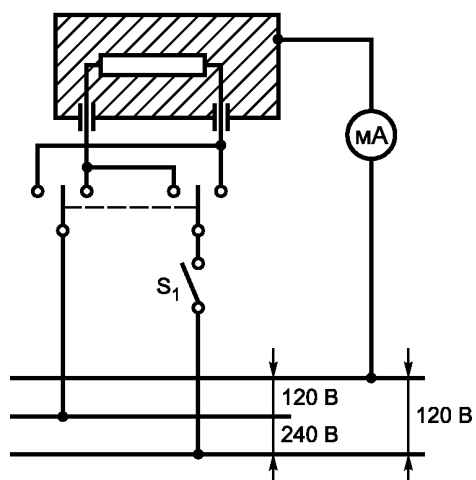


Рисунок 29 — Схема измерения тока утечки при рабочей температуре для однофазного присоединения управляющих устройств, за исключением класса II

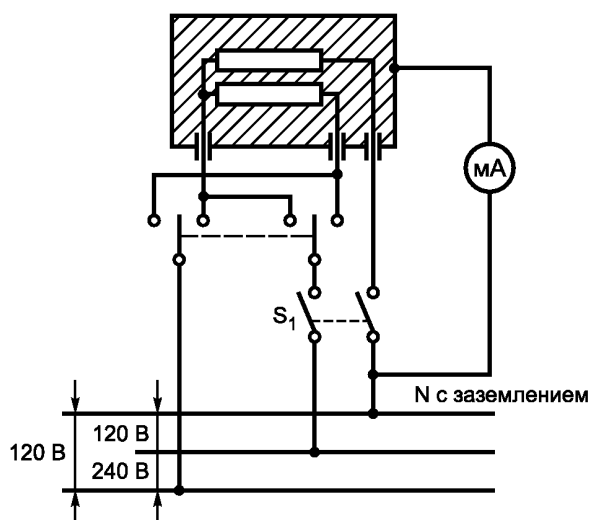


Рисунок 30 — Схема измерения тока утечки при рабочей температуре для двухфазного подключения управляющих устройств к трехпроводному питанию с заземленной нейтралью, за исключением управляющих устройств класса II

Приложение А
(обязательное)

Устойчивость маркировки к истиранию

А.1 Маркировка **управляющих устройств** должна быть в достаточной мере нестираемой в целях безопасности, и в этой связи ее классифицируют в соответствии с требованиями к устойчивости к истиранию:

А.1.1 Маркировка, которая не является обязательной в пределах требований настоящего стандарта.

А.1.2 Маркировка, которая является обязательной в пределах требований настоящего стандарта, но является недоступной для конечного **пользователя**, когда **управляющее устройство** смонтировано или установлено в оборудовании.

Такая маркировка должна быть достаточно устойчивой к истиранию, чтобы выдержать ручное обращение на производстве у **изготовителя управляющего устройства** после окончательного осмотра, будучи упакованной и транспортированной на производство **изготовителя оборудования**, и обращение при установке. Кроме того, маркировка должна оставаться разборчивой при любых испарениях или других загрязнениях, которые возможны.

А.1.3 Маркировка, обязательная в пределах требований настоящего стандарт, которая доступна конечному **пользователю** оборудования после того, как **управляющее устройство** смонтировано или установлено для **нормального использования**.

Такая маркировка, в дополнение к тому, что она должна быть устойчивой при ручном обращении и пр., как описано в А.1.2, должна также выдерживать истирание и обращение, ожидаемое в процессе использования оборудования. Маркировка на кнопках и пр. должна выдерживать непрерывное истирание и манипулирование в процессе ручного **действия**. Другая маркировка должна быть устойчива к очистке, полировке и тому подобному.

А.1.4 *Соответствие требованию к устойчивости к истиранию маркировки, классифицированной в соответствии с А.1.2—А.1.3, проверяют испытаниями по разделу А.2 или А.3 с использованием приспособления, изображенного на рисунке 8.*

Главная часть представляет собой диск из твердого белого полировочного войлока в диаметре 65 мм и толщиной 7,5 мм. Он заблокирован от вращения и смонтирован так, чтобы двигаться по поверхности образца с ходом 20 мм и воздействовать со значительным усилием на эту поверхность. Стандартное испытание должно состоять из 12 проходов (т.е. оборотов эксцентрика) и должно занять приблизительно 15 с.

В процессе испытаний соответствующую часть полировочного диска покрывают одним слоем белой абсорбирующей ткани, ворсистой поверхностью наружу.

Используемыми растворителями являются:

- жидкое нейтральное моющее средство, смешанное из алкилбензолсульфонатного и неионизированного моющих средств;

- уайт-спирит (алициклический гексановый растворитель с содержанием ароматических веществ не более 0,1 % от объема, значением каури-бутанола 29, начальной точкой кипения около 69 °С, и конечной точкой кипения около 65 °С, относительной плотностью около 0,68 г/см³); и

- вода.

А.2 *Соответствие требованиям устойчивости к истиранию маркировки, классифицированной в соответствии с А.1.2, проверяют следующими испытаниями:*

А.2.1 *Проверяемая маркировка должна выдержать воздействие капель моющего средства, оставленных на маркированной поверхности в течение 4 ч. В конце этого периода налет моющего средства должен быть удален тонко распыленной струей теплой воды (40 ± 5) °С или легким протирающим влажной тканью.*

А.2.2 *Затем образцам дают полностью высохнуть при температуре окружающей среды в помещении (25 ± 5) °С.*

А.2.3 *После этого образец следует подвергнуть истиранию при помощи приспособления, изображенного на рисунке 8, с использованием сухой ткани и груза 250 г, приложенного как указано.*

А.2.4 *Затем образец следует подвергнуть истиранию с использованием ткани, смоченной в воде, и груза 250 г.*

А.2.5 *Если форма или положение маркировки является такой, что она не может быть обесцвечена или истерта данным приспособлением (например, вследствие углубления маркированной поверхности), то испытания по А.2.3 и А.2.4 не применяют.*

А.2.6 *По окончании данных испытаний маркировка должна быть по-прежнему читаемой.*

А.3 *Соответствие требованиям к устойчивости к истиранию маркировки, классифицированной в соответствии с А.1.3, проверяют следующими испытаниями.*

А.3.1 *Проверяемую маркировку следует подвергнуть истиранию при помощи приспособления, изображенного на рисунке 8, с использованием сухой ткани и груза 750 г.*

А.3.2 *Затем маркировку следует подвергнуть истиранию при помощи приспособления с использованием смоченной в воде ткани и груза 750 г.*

А.3.3 Проверяемая маркировка должна выдержать воздействие капель моющего средства, оставленных на маркированной поверхности в течение 4 ч. В конце этого периода налет моющего средства должен быть удален тонко распыленной струей теплой воды (40 ± 5) °С или легким протиранием влажной тканью.

А.3.4 После высыхания маркировки она должна быть подвергнута стиранию при помощи приспособления с использованием смоченной в моющем средстве ткани и груза 750 г.

А.3.5 После того, как излишек моющего средства будет удален, маркировку следует подвергнуть стиранию при помощи приспособления с использованием смоченной в уайт-спирите ткани и груза 750 г.

А.3.6 Для испытаний по А.3.1—А.3.5 толщина полировочного диска может быть постепенно уменьшена с 7,5 мм для того, чтобы можно было достать маркировку и проверить стиранием. Однако минимальная толщина полировочного диска должна быть не менее 2,5 мм. Если толщина полировочного диска уменьшена, груз 750 г должен быть уменьшен в прямой пропорции.

А.3.7 После окончания испытаний маркировка должна быть по-прежнему читаемой.

Приложение В
(обязательное)

Измерение путей утечки и воздушных зазоров

При определении и измерении **путей утечки и воздушных зазоров** выполняют следующие допущения, где D равно **воздушному зазору**, установленному для рассматриваемого расстояния (см. рисунки В.1—В.11 для примеров способов измерения **путей утечки и воздушных зазоров**):

- прорезь может иметь параллельные, сходящиеся или расходящиеся боковые стенки;
- если у прорези расходящиеся боковые стенки, ее рассматривают как воздушный промежуток, если его минимальная ширина превышает $D/12$, глубина превышает $D/2$, и ширина снизу прорези равна как минимум $D/3$ (см. рисунок В.8), но в любом случае не меньше, чем минимальное значение X , указанное в таблице;
- предполагается, что любой угол менее 80° перекрывают изолирующей перемычкой, имеющей ширину, равную $D/3$ или 1 мм, в зависимости от того, что меньше, которую располагают в самом неблагоприятном положении (см. рисунок В.3);
- если расстояние через верх прорези равняется как минимум $D/3$ или 1 мм, в зависимости от того, что меньше, **путь утечки** проходит по контуру прорези, если только иное не указано выше (см. рисунок В.2);
- для **путей утечки и воздушных зазоров** между частями, движущимися относительно друг друга, считается, что такие части находятся в самом неблагоприятном положении по отношению друг к другу;
- **пути утечки**, определенные в соответствии с данными правилами не менее соответствующих (измеренных) **воздушных зазоров**;
- любой воздушный промежуток, имеющий ширину менее $D/3$ или 1 мм, в зависимости от того, что меньше, не учитывают при вычислении общего **воздушного зазора**;
- для вставляемых или устанавливаемых перегородок **пути утечки** измеряют через соединения, если только части не скреплены или не сплавлены вместе так, что попадание влаги или загрязнения в соединение вряд ли произойдет.

В примерах, изображенных на рисунках с В.1 по В.10, применяют следующее обозначение:

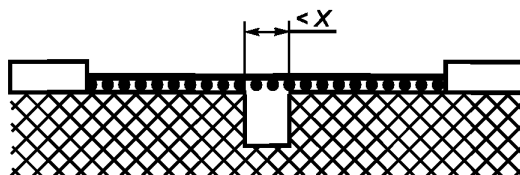
- ■ ■ ■ ■ ■ ■ ■ ■ ■ — путь утечки;
- — воздушный зазор.

См. таблицу В.1 для значения X .

Таблица В.1 — Значение X

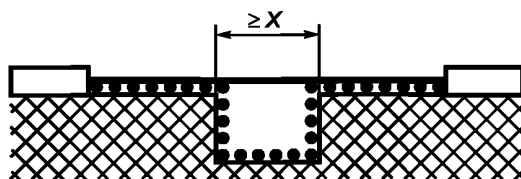
Степень загрязнения	Ширина X у прорезей: минимальные значения, мм
1	0,25
2	1,0
3	1,5
4	2,5

Если связанный **воздушный зазор** составляет менее 3 мм, минимальная ширина прорези может быть сокращена на одну треть от данного **воздушного зазора**.



Рассматриваемый путь включает в себя прорезь любой глубины, имеющую ширину менее чем X .
Правило: Путь **воздушного зазора** составляет длину «линии видимости».

Рисунок В.1 — Узкая прорезь

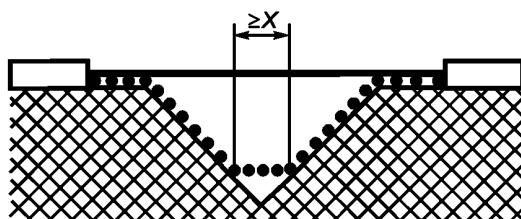


Рассматриваемый путь включает в себя прорезь любой глубины, имеющую ширину, равную или более чем X .

Правило: Путь **воздушного зазора** составляет длину «линии видимости».

Путь **утечки** проходит по контуру прорези.

Рисунок В.2 — Широкая прорезь

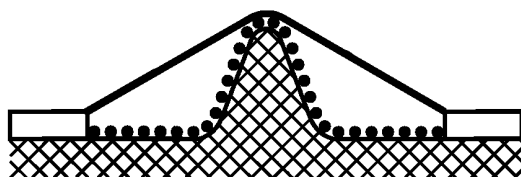


Рассматриваемый путь включает в себя прорезь V-образной формы, имеющую ширину, большую или равную X .

Правило: Путь **воздушного зазора** составляет длину «линии видимости».

Путь **утечки** проходит по контуру прорези, за исключением того, что он перекрывает прорезь там, где ее ширина равна X .

Рисунок В.3 — Прорезь V-образной формы

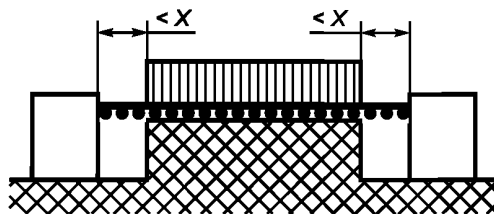


Рассматриваемый путь включает ребро.

Правило: Путь **воздушного зазора** составляет самый короткий путь по воздуху через вершину ребра.

Путь **утечки** проходит по контуру ребра.

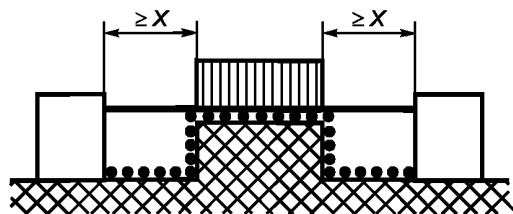
Рисунок В.4 — Ребро



Рассматриваемый путь включает несклеенное соединение и прорезь, имеющую ширину менее X на обеих сторонах.

Правило: Путь **утечки** и путь **воздушного зазора** составляет длину «линии видимости», как изображено.

Рисунок В.5 — Несклеенное соединение с узкой прорезью

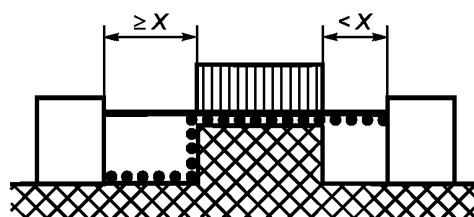


Рассматриваемый путь включает несклеенное соединение и прорези, имеющие ширину, равную или более чем X .

Правило: Путь **воздушного зазора** составляет длину «линии видимости», как изображено.

Путь **утечки** проходит по контуру прорезей.

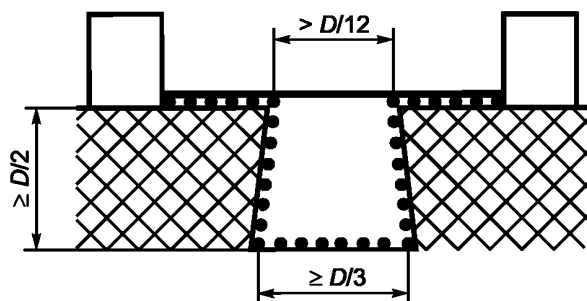
Рисунок В.6 — Несклеенное соединение с широкой прорезью



Рассматриваемый путь включает несклеенное соединение, прорезь на одной стороне, имеющую ширину не менее чем X , и прорезь на другой стороне, имеющую ширину, равную или более чем X .

Правило: Путь **воздушного зазора** и путь **утечки** являются такими, как изображено.

Рисунок В.7 — Несклеенное соединение с узкой и широкой прорезями



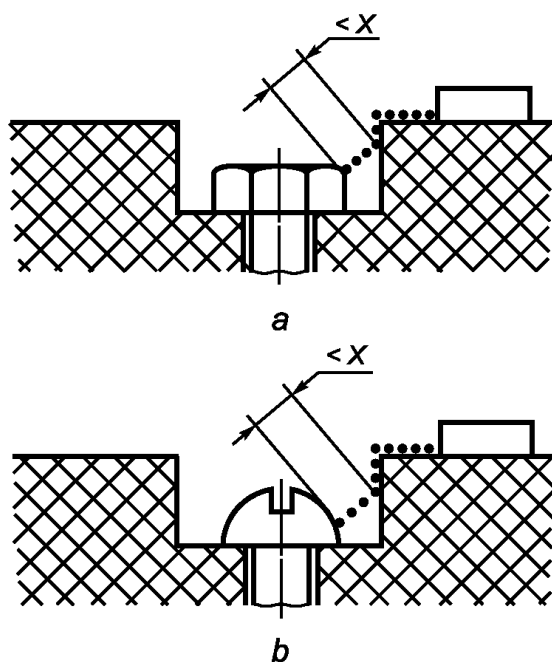
Рассматриваемый путь включает прорезь, имеющую расходящиеся боковые стенки, глубина равна или более чем $D/2$ и ширина, превышающая $D/12$ в самой узкой части и равная или более чем $D/3$ на дне.

Правило: Путь **воздушного зазора** равен длине «линии видимости».

Путь **утечки** проходит по контуру прорези.

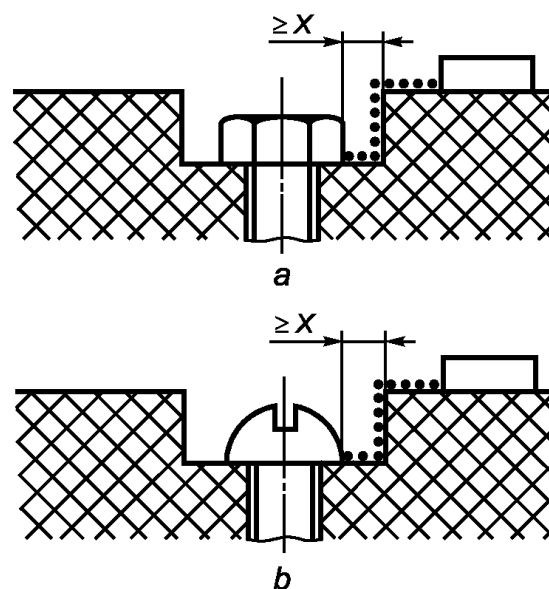
Правило для рисунка В.3 применяется также к внутренним углам, если они менее 80° .

Рисунок В.8 — Расходящиеся боковые стенки



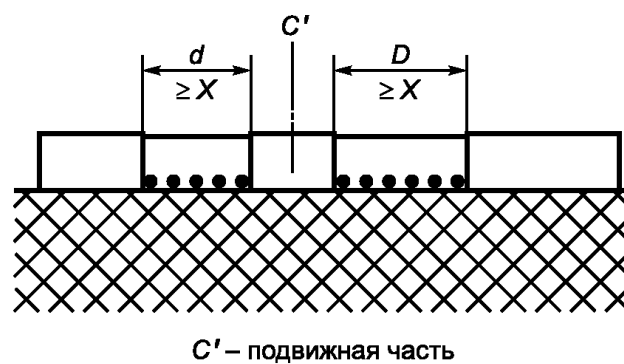
Зазор между головкой винта и стенкой углубления слишком узок, чтобы принять его во внимание в качестве пути утечки

Рисунок В.9 — Узкое углубление



Зазор между головкой винта и стенкой углубления достаточно широк, чтобы принять его во внимание в качестве пути утечки

Рисунок В.10 — Широкое углубление



C' — подвижная часть

Воздушный зазор составляет расстояние $d + D$

Путь утечки также составляет $d + D$

Рисунок В.11 — Проводящая подвижная часть

Приложение С
(обязательное)

Вата, используемая для испытания ртутного выключателя

С.1 Классификация

Нестерильная.

С.2 Общие требования

Гигроскопическая вата должна быть изготовлена из древесного волокна, отбеленного, свободного от липких примесей и жиров.

С.3 Длина волокна

Не менее 60 % волокон по массе должны иметь длину не менее 12 мм; не более 10 % волокон по массе могут быть в длину 6 мм или менее.

С.4 Гигроскопичность

Образец ваты должен быть полностью погружен в воду в пределах 10 с. Образец должен удерживать воду не менее чем в 24 раза больше своей массы.

С.5 Кислотность и щелочность

Водяная вытяжка из ваты должна быть нейтральной.

С.6 Остаток после горения

Должно быть не более чем 0,2 % остатка.

С.7 Растворимость материала в воде

Должно быть не более чем 0,25 % остатка.

С.8 Жиры

Не должно быть следов голубого, зеленого или коричневого цвета в любом растворе, и осадок не должен превышать 0,7 %.

С.9 Красители

Не должно быть признаков синего или зеленого оттенка. Слегка желтый оттенок допустим.

С.10 Прочие инородные вещества

В образце ваты, взятом для определения длины волокон, не должно содержаться жирных пятен или металлических вкраплений.

Приложение D
(справочное)

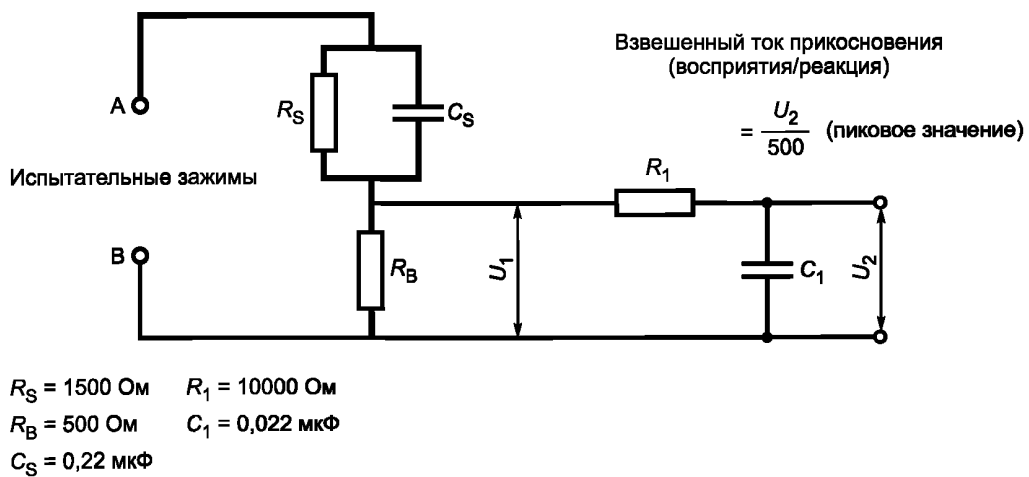
Теплостойкость, огнестойкость и трекинговость

Пересмотр в стадии рассмотрения.

Приложение E
(обязательное)

Схема цепи для измерения тока утечки

Цепь для измерения тока утечки в соответствии с Н.8.1.10 изображена на рисунке Е.1.



Примечание — Рисунок взят из IEC 60990:1999, рисунок 4.

Рисунок Е.1 — Схема цепи для измерения токов утечки

Приложение F
(справочное)

Испытание на пожароопасность

Информация для **управляющих устройств**, интегрированных или встраиваемых в приборы в соответствии с серией стандартов IEC 60335, приведена ссылкой на IEC 60335-1.

Приложение G
(обязательное)

Испытания на тепло- и огнестойкость

G.1 Утратил силу**G.2 Испытание раскаленной проволокой**

Испытание раскаленной проволокой проводят в соответствии с IEC 60695-2-10 и IEC 60695-2-11.

*Испытание раскаленной проволокой проводят на полностью укомплектованном **управляющем устройстве**. Если это невозможно — на частях, снятых с **управляющего устройства**. Если это невозможно — на испытательных пластинах схожей толщины, но не толще, чем соответствующая часть.*

G.3 Утратил силу**G.4 Испытание на трекинговость**

Испытание на трекинговость проводят в соответствии с IEC 60112.

В целях настоящего стандарта, применяют следующее:

- В разделе 5 IEC 60112:2003, Образец для испытаний, примечание 3 применяют также к испытанию на трекинговость по разделу 10 IEC 60112:2003.

- В разделе 7 IEC 60112:2003, Аппарат для испытаний, примечание 1 к 7.1 не применяют. Испытательный раствор А, описанный в 7.3 IEC 60112:2003, Изменение 1:2009, применяют.

- В 7.3 IEC 60112:2003, Изменение 1:2009, Испытательные растворы, как правило, следует использовать Раствор А.

- В 8.2 IEC 60112:2003, «Подготовка», напряжение, относящееся к последнему предложению, установлено в 21.2.7 настоящего стандарта. Испытание на трекинговость по разделу 10 из IEC 60112:2003 выполняют пять раз.

G.5 Испытание давлением шарика

Испытание давлением шарика проводят в соответствии с IEC 60695-10-2 (см. испытательное приспособление на рисунке 6).

G.5.1 Испытание давлением шарика 1

В целях настоящего стандарта, температура в термокамере должна быть наибольшей из

- на $20\text{ °C} \pm 2\text{ K}$ выше максимальной температуры, измеренной при испытании по разделу 14,*
- $(75 \pm 2)\text{ °C}$,*
- как заявлено.*

Примечание 1 — Для **управляющих устройств**, предназначенных для встраивания в приборы в области применения IEC 60335-1, температура может отличаться, как указано в 30.1 настоящего стандарта.

Основание и шарик должны иметь заданную температуру испытаний до начала испытаний.

Примечание 2 — Испытание не выполняют на частях из керамического материала и стекла.

G.5.2 Испытание давлением шарика 2

Испытание давлением шарика проводят, как описано в G.5.1, за исключением того, что температура в термошкафу должна быть $T_b \pm 2\text{ °C}$, где T_b равна наибольшему значению из:

- 100 °C , если $T_{\text{макс}}$ равно от 30 °C до, но исключая, 55 °C ;

- 125 °C , если $T_{\text{макс}}$ равно от 55 °C до, но исключая, 85 °C ;

- $T_{\text{макс}} + 40\text{ °C}$, если $T_{\text{макс}}$ равно 85 °C или более;

- на 20 K выше максимальной температуры, запротоколированной при испытании по разделу 14;

- температура, достигнутая при испытании по Н.27.1.1.3, если она выше, чем температура, приведенная в предшествующих четырех маркированных параграфах.

Примечание — Для **управляющих устройств**, предназначенных для встраивания в приборы в области применения IEC 60335-1, температура может отличаться, как указано в 30.1 настоящего стандарта.

Приложение Н
(обязательное)

Требования к электронным управляющим устройствам

Приложение Н дополняет или изменяет соответствующие разделы настоящего стандарта.

Н.2 Термины и определения

Н.2.4 Определения, относящиеся к отключению и прерыванию

Н.2.4.2 Дополнение

Примечание — Электронное устройство не обеспечивает данное отключение.

Н.2.4.3 Дополнение

Примечание — **Электронное устройство** не обеспечивает данное отключение.

Н.2.4.4 Дополнение

Примечание — **Электронное устройство** не обеспечивает данное отключение.

Дополнение

Н.2.4.6 **электронное отключение** (electronic disconnection): Нециклическое прерывание **электронным устройством** цепи в целях функционального отключения, которое обеспечивает отключение, отличное от того, которое происходит посредством воздушного зазора путем удовлетворения определенным электрическим требованиям, по крайней мере, на одном полюсе.

Примечание 1 — **Электронное отключение** обеспечивает факт того, что для всех **управляющих устройств** без чувствительного элемента функция, управляемая данным отключением, является безопасной, и то, что для всех **управляющих устройств с чувствительным элементом**, управляемая функция является безопасной в границах предельных значений **воздействующей величины**, заявленной в таблице 1, требование 36.

Отключение может быть достигнуто путем **автоматического действия** или **ручного действия**.

Некоторые **управляющие устройства** могут включать в себя отключения цепи более чем одного типа.

Электронное отключение может не подходить для некоторых применений. Смотри Раздел Н.28.

Н.2.5 Определения типа управляющего устройства в соответствии с их конструкцией

Дополнение

Н.2.5.7 **электронное управляющее устройство** (electronic control): Управляющее устройство, которое включает в себя как минимум одно электронное устройство

Н.2.5.8 **электронное устройство** (electronic device): Устройство, которое создает динамический дисбаланс электронов

Примечание 1 — Основной функционал и конструкция строятся на полупроводниковых приборах, вакуумной или газоразрядной ламповой технике.

Н.2.5.9 **электронный узел** (electronic assembly): Группа компонентов, как минимум один из которых является **электронным устройством**, но в котором отдельные части могут быть заменены без повреждения узла

Примечание 1 — Примером этого является группа компонентов, смонтированная на печатной плате.

Н.2.5.10 **интегральная схема** (integrated circuit): **Электронное устройство**, содержащееся в толще полупроводникового материала и подключение к которому выполняется на поверхности такого материала или вблизи него.

Примечание 1 — Полупроводниковый материал обычно заключают внутрь какого-либо корпуса.

Н.2.5.11 **гибридная схема** (hybrid circuit): **Электронное устройство**, изготовленное на керамической основе посредством толстопленочной технологии, тонкопленочной технологии или технологии поверхностного монтажа (SMD) без доступных электрических соединений, за исключением контактов ввода/вывода, и со всеми внутренними соединениями, сконструированными в виде части рамки с выводами или другой объединяющей конструкции

Н.2.7 Определения, касающиеся защиты от поражения электрическим током

Дополнение

Н.2.7.14 **защитный импеданс** (protective impedance): Полное электрическое сопротивление, присоединенное между **токоведущими частями** и доступными проводящими частями, такого значения, что ток, при **нормальной эксплуатации** и при возможных **неисправностях** оборудования, ограничен до безопасного значения

Дополнение

Н.2.16 Определения, касающиеся архитектуры управляющих устройств, использующих программное обеспечение

Н.2.16.1 **двойной канал** (dual channel): **Конструкция**, которая содержит два взаимно **независимых** функциональных средства для выполнения указанных **операций**.

Примечание 1 — Специальные средства могут быть предусмотрены для контроля состояний **неисправности/ошибки в обычном режиме работы**. Не требуется, чтобы каждый из двух каналов был алгоритмического или логического типа.

Н.2.16.2 **двойной канал (разнотипный) со сравнением** (dual channel (diverse) with comparison): **Конструкция двойного канала**, содержащая два разных и взаимно **независимых** функциональных средства, каждое из которых в состоянии обеспечить заявленный отклик, в которой выполняется сравнение выходных сигналов для распознавания состояния **неисправности /ошибки**.

Н.2.16.3 **двойной канал (однотипный) со сравнением** (dual channel (homogeneous) with comparison): **Конструкция двойного канала**, содержащая два идентичных и взаимно **независимых** функциональных средства, каждое из которых в состоянии обеспечить заявленный отклик, в котором выполняется сравнение внутренних сигналов или выходных сигналов для распознавания состояния **неисправности /ошибки**.

Н.2.16.4 **одинарный канал** (single channel): **Конструкция**, в которой одно функциональное средство используют для выполнения указанных **действий**.

Н.2.16.5 **одинарный канал с функциональной проверкой** (single channel with functional test): **Конструкция одинарного канала**, в которой контрольные данные вводят в функциональный блок перед его **работой**.

Н.2.16.6 **одинарный канал с функцией периодического самоконтроля** (single channel with periodic self-test): **Конструкция одинарного канала**, в которой компоненты **управляющего устройства** периодически подвергают контролю во время **работы**.

Н.2.16.7 **одинарный канал с функцией периодического самоконтроля и слежения** (single channel with periodic self-test and monitoring): **Одноканальная конструкция с периодической самопроверкой**, в которой каждое из **независимых** средств, способных обеспечить заявленный отклик, осуществляет слежение за такими аспектами, как связанные с безопасностью временные характеристики, порядок выполнения операций и работу программного обеспечения.

Н.2.17 Определения, касающиеся предотвращения ошибок в управляющих устройствах, использующих программное обеспечение

Н.2.17.1 **динамический анализ** (dynamic analysis): Метод анализа, в котором моделируются входные сигналы, подаваемые на **управляющее устройство**, и логические сигналы в узлах цепи проверяют на правильность значений и временных характеристик.

Н.2.17.2 **вычисление интенсивности отказов** (failure rate calculation): Вычисление теоретического количества **отказов** данного вида на единицу.

Примечание 1 — Например, **отказы в час** или **отказы на цикл срабатывания**.

Н.2.17.3 **анализ аппаратного обеспечения** (hardware analysis): Процесс оценки, в котором схемы и компоненты **управляющего устройства** оценивают на правильное функционирование в пределах указанных для них погрешностей и номиналов.

Н.2.17.4 **моделирование аппаратного обеспечения** (hardware simulation): Метод анализа, в котором функционирование цепи и допуски компонентов изучают при помощи компьютерной модели.

Н.2.17.5 **осмотр** (inspection): Процесс оценки, в котором спецификация, конструкция или код аппаратного или программного обеспечения изучается лицом или группой лиц, отличных от разработчика или программиста, с целью выявления возможных ошибок.

Примечание 1 — В отличие от **сквозного контроля**, разработчик или программист не задействуются в ходе данной оценки.

Н.2.17.6 **эксплуатационное испытание** (operational test): Оценка процесса, в котором **управляющее устройство** работает на пределах своих заложенных в конструкцию условий срабатывания (например, скорость циклирования, температура, напряжение) для выявления ошибок в проектировании или конструкции.

Н.2.17.7 Статический анализ

Н.2.17.7.1 **статический анализ — аппаратное обеспечение** (static analysis — hardware): Процесс оценки, в котором модель аппаратного обеспечения систематически оценивают.

Примечание 1 — Оценка может обычно быть произведена при помощи компьютера (автоматизирована) и может включать изучение комплектующих частей и компоновку печатной платы, анализ интерфейса и функциональные проверки.

Н.2.17.7.2 **статический анализ — программное обеспечение** (static analysis — software): Процесс оценки, в котором программное обеспечение систематически оценивают без необходимости обязательного исполнения программы.

Примечание 1 — Оценка обычно может быть произведена при помощи компьютера (автоматизированно) и обычно включает анализ таких характеристик, как логика работы программы, тракты данных, интерфейсы и переменные.

Н.2.17.8 системное испытание (systematic test): Метод анализа, в котором **система** или программное обеспечение оценивают на корректное выполнение путем ввода наборов выборочных тестовых данных.

Примечание 1 — Например, см. **тест черного ящика** и **тест белого ящика**.

Н.2.17.8.1 тест черного ящика (black box test): **Системное испытание**, в котором тестовые данные, полученные на основании функциональной спецификации, вводят в функциональный блок для оценки корректности его **срабатывания**.

Н.2.17.8.2 тест белого ящика (white box test): **Системное испытание**, в котором тестовые данные, основанные на спецификации программного обеспечения, вводят в программу для оценки корректного **срабатывания** процедур и функций программы.

Примечание 1 — Например, данные могут быть выбраны для выполнения как можно большего количества команд, как можно большего количества ветвлений, как можно большего количества подпрограмм и пр.

Н.2.17.9 сквозной контроль (walk-through): Процесс оценки, в котором разработчик или программист знакомит членов оценочной группы с конструкцией аппаратного обеспечения, архитектурой программного обеспечения и/или кодами программного обеспечения, которые разработали конструктор или программист, для выявления возможных ошибок.

Примечание 1 — В отличие от **осмотра**, разработчик или программист задействованы в ходе данного обзора.

Н.2.17.10 время обнаружения программной неисправности/ошибки (software fault/error detection time): Период времени между возникновением состояния неисправности/ошибки и **иницированием** заявленного отклика программным обеспечением **управляющего устройства**.

Н.2.18 Определения, касающиеся методов обработки состояний неисправностей/ошибок для управляющих устройств, использующих программное обеспечение

Н.2.18.1 Избыточность шины

Н.2.18.1.1 полная избыточность шины (bus redundancy): Метод контроля **состояний неисправностей/ошибок**, в котором избыточные полноразрядные данные и/или адреса обеспечены конструкцией избыточной шины.

Н.2.18.1.2 многоразрядный контроль четности шины (multi-bit bus parity): Метод контроля **состояний неисправностей /ошибок**, в котором шина расширяется на два или более разряда, и эти дополнительные разряды используют для обнаружения ошибки.

Н.2.18.1.3 одnorазрядный контроль четности шины (single bit bus parity): Метод контроля состояний **неисправностей /ошибок**, в котором шина расширяется на один разряд, и этот дополнительный разряд используется для обнаружения ошибки.

Н.2.18.2 безопасность кода (code safety): Метод контроля состояний **неисправностей /ошибок**, в котором защиту от случайных и/или систематических ошибок в информации на входе и выходе обеспечивают применением **избыточности данных** и/или **избыточностью передачи** (см. также Н.2.18.2.1 и Н.2.18.2.2).

Н.2.18.2.1 избыточность данных (data redundancy): Форма **безопасности кода**, в которой возникает хранение избыточных данных.

Н.2.18.2.2 избыточность передачи (transfer redundancy): Форма **безопасности кода**, в которой данные передаются последовательно как минимум дважды и затем сравниваются.

Примечание 1 — Данная техника будет распознавать случайные ошибки.

Н.2.18.3 компаратор (comparator): Устройство, используемое для контроля состояний **сбоев/ошибок** в **двухканальных** структурах.

Примечание 1 — Устройство сравнивает данные от двух каналов и запускает заявленный отклик, если выявлено различие.

Н.2.18.4 моделирование состояния неисправности по постоянному току (d.c. fault mode): **Моделирование постоянной неисправности**, включающее в себя короткие замыкания между сигнальными линиями.

Примечание 1 — Из-за количества возможных коротких замыканий в испытываемом устройстве обычно будут принимать во внимание только короткие замыкания между связанными сигнальными линиями. Определяют уровень логического сигнала, который доминирует в случаях, когда линии пытаются удержать противоположный уровень.

Н.2.18.5 испытание класса эквивалентности (equivalence class test): **Системное испытание**, предназначенное для определения, корректно ли выполняются декодирование и выполнение команд.

Примечания

1 Тестовые данные получают из спецификации команд ЦП.

2 Схожие команды группируют, и входной набор данных разбивают на отдельные интервалы данных (классы эквивалентности). Каждая команда в пределах группы обрабатывает, как минимум, одну выборку тестовых данных таким образом, чтобы вся группа обрабатывала весь набор тестовых данных. Тестовые данные могут быть сформированы из следующих источников:

- данные из допустимого диапазона значений;
- данные из недопустимого диапазона значений;
- данные в районе границ диапазона значений;
- экстремальные значения и их комбинации.

Испытания внутри группы команд проводят с различными режимами адресации так, чтобы вся группа использовала все режимы адресации.

Н.2.18.6 **средства распознавания ошибки** (error recognizing means): **Независимые** средства, предусмотренные в целях распознавания ошибок, внутренних по отношению к **системе**.

Примечание 1 — Примерами являются устройства слежения, **компараторы** и генераторы кодов.

Н.2.18.7 **расстояние Хемминга** (Hamming distance): Статистическая мера, представляющая способность кода обнаруживать и исправлять ошибки.

Примечания

1 **Расстояние Хемминга** для двух кодовых слов равняется числу позиций, различных в этих двух кодовых словах.

2 См. Н. Holscher and J. Rader; «Microcomputers in safety techniques». Verlag TUV Bayern. TUV Rheinland. (ISBN 3-88585-315-9).

Н.2.18.8 **сравнение информации на входе** (input comparison): Метод **контроля состояния неисправности/ошибки**, при котором сравнивают входные сигналы, которые должны находиться в пределах указанных допусков.

Н.2.18.9 **обнаружение внутренней ошибки** (internal error detection): Метод **контроля состояния неисправности/ошибки**, в котором используют специальную схему для обнаружения или исправления ошибок.

Н.2.18.10 Программная последовательность

Н.2.18.10.1 **контроль частоты** (frequency monitoring): Метод **контроля состояния неисправности/ошибки**, в котором тактовую частоту сравнивают с **независимой** фиксированной частотой.

Примечание 1 — Примером является сравнение с частотой линии питания.

Н.2.18.10.2 **логический контроль очередности выполнения команд программы** (logical monitoring of the programme sequence): Метод **контроля состояния неисправности/ошибки**, в котором логически контролируют выполнение программной последовательности.

Примечание 1 — Примерами являются использование ведущих учет подпрограмм или отдельных данных в самой программе или в **независимых** устройствах контроля.

Н.2.18.10.3 **контроль интервалов времени и логический контроль** (time-slot and logical monitoring): Этот пункт является комбинацией Н.2.18.10.2 и Н.2.18.10.4.

Н.2.18.10.4 **контроль интервалов времени в программной последовательности** (time-slot monitoring of the programme sequence): Метод **контроля состояния неисправности/ошибки**, в которой устройства учета времени (таймеры) с **независимой** временной разверткой периодически активируют для наблюдения за функционированием и последовательностью выполнения программы.

Примечание 1 — Примером является сторожевой таймер (watchdog timer).

Н.2.18.11 **многоканальные параллельные устройства вывода** (multiple parallel outputs): Метод **контроля состояния неисправности/ошибки**, при котором предусмотрены **независимые** выходы для обнаружения ошибки или для **независимых** компараторов.

Н.2.18.12 **верификация состояния выхода** (output verification): Метод **контроля состояния неисправности/ошибки**, в котором выходы сравнивают с **независимыми** вводами.

Примечание 1 — Данная техника может связывать, а может и не связывать ошибку с неисправным выходом.

Н.2.18.13 **проверка вероятности** (plausibility check): Метод **контроля состояния неисправности/ошибки**, в котором процесс выполнения программы, входы или выходы проверяют на недопустимую программную последовательность, временные характеристики или данные.

Примечание 1 — Примерами являются вводы дополнительного прерывания после выполнения определенного числа циклов или проверок деления на нуль.

Н.2.18.14 проверка протокола (protocol test): Метод **контроля состояния неисправности/ошибки**, в котором данные передаются к и от компьютерных компонентов для определения ошибок во внутреннем коммуникационном протоколе.

Н.2.18.15 взаимное сравнение (reciprocal comparison): Метод **контроля состояния неисправности/ошибки**, используемый в **двухканальных** (однотипных) структурах, в которой сравнение выполняется на данных, которыми взаимно обмениваются два процессорных блока.

Примечание 1 — Термин «взаимно» относится к обмену аналогичными данными.

Н.2.18.16 генерация избыточных данных (redundant data generation): Доступность двух или более **независимых** средств, в частности генераторов кода, для выполнения одной и той же задачи.

Н.2.18.17 избыточный контроль (redundant monitoring): Доступность двух или более **независимых** средств, в частности сторожевых устройств и **компараторов**, для выполнения одной и той же задачи.

Н.2.18.18 запланированная передача данных (scheduled transmission): Процедура передачи данных, в которой информации от определенного отправителя допустимо быть переданной только в заранее установленный момент времени и в определенной последовательности, в противном случае приемник рассмотрит информацию как ошибку связи.

Н.2.18.19 диверсификация программного обеспечения (software diversity): Метод **контроля состояния неисправности/ошибки**, в котором все части программного обеспечения встроены дважды в виде альтернативных вариантов программного кода.

Примечание 1 — Например, альтернативные коды программного обеспечения могут быть произведены различными программами, различными языками или различными шаблонами компиляции и могут располагаться в различных аппаратных каналах или в различных участках памяти в пределах **одинарного** аппаратного канала.

Н.2.18.20 модель постоянной неисправности (stuck-at fault mode): Режим **неисправности**, представляющий разомкнутую цепь или неизменный уровень сигнала.

Примечание 1 — Принято называть как «постоянно разомкнуто», «постоянный 1» или «постоянный 0».

Н.2.18.21 проверка средствами контроля (tested monitoring): Наличие **независимых** средств, в частности сторожевых устройств и **компараторов**, которые проверяются при запуске или периодически в ходе **работы**.

Н.2.18.22 проверочный набор данных (testing pattern): Метод **контроля состояния неисправности/ошибки**, используемый для периодической проверки блоков ввода, блоков вывода и интерфейсов **управляющего устройства**.

Примечание 1 — Проверочный набор данных вводят в устройство, и результаты сравнивают с ожидаемыми значениями. Применяют взаимно **независимые** средства для введения проверочного набора данных и оценки результатов. Проверочный набор данных конструируется так, чтобы не влиять на корректную **работу управляющего устройства**.

Н.2.19 Определения, касающиеся тестирования памяти для управляющих устройств, использующих программное обеспечение

Н.2.19.1 проверка методом Абрахама (Abraham test): Особая форма испытания модели **изменяемой памяти**, в которой идентифицируются все константные **неисправности** и **неисправности** из-за взаимовлияния между ячейками памяти.

Примечания

1 Количество **срабатываний**, требуемых для выполнения полной проверки памяти, составляет примерно $30n$, где n является количеством ячеек в памяти. Проверка может быть реализована прозрачно для применения в ходе работы устройства путем разбиения памяти и проверки каждого участка в различные отрезки времени.

2 См. Abraham, J.A.; Thatte, S.M.; «Fault coverage of test programs for a microprocessor», Proceeding of the IEEE Test Conference 1979, pp. 18-22.

Н.2.19.2 проверка памяти методом GALPAT (GALPAT memory test): Метод **контроля состояния неисправности/ошибки**, при котором в массиве записанных одинаковыми данными ячеек памяти одна ячейка записывается инверсными данными, после чего проверяется содержимое остального тестируемого массива памяти.

Примечания

1 После каждой **операции** считывания каждой из оставшихся ячеек в массиве инверсно записанную ячейку также проверяют и считывают. Данный процесс повторяют для всех проверяемых ячеек памяти. Затем проводят вторую проверку способом, указанным выше, на том же участке памяти без инверсной записи в проверяемую ячейку.

2 Проверка может быть реализована прозрачно для применения в ходе работы устройства путем разбиения памяти и проверки каждого участка в различные отрезки времени (см. **прозрачная проверка GALPAT**).

Н.2.19.2.1 прозрачная проверка методом GALPAT (transparent GALPAT test): Прозрачная проверка методом **GALPAT**, в которой вначале формируют сигнатурное слово, отражающее содержимое проверяемой области памяти, затем данное слово сохраняют.

Примечания

1 Проверяемую ячейку записывают инверсно, и проверку проводят способом, указанным выше. Однако оставшиеся ячейки проверяют не индивидуально, а путем формирования второго сигнатурного слова и его сравнения. Затем проводят вторую проверку, как указано выше, путем инверсной записи ранее инвертированного значения в проверяемую ячейку.

2 Данная методика распознает все статические битовые ошибки, а также ошибки в интерфейсах между ячейками памяти.

Н.2.19.3 Контрольная сумма

Н.2.19.3.1 модифицированная контрольная сумма (modified checksum): Метод **контроля состояния неисправности/ошибки**, в котором генерируется и сохраняется одно слово, представляющее содержание всех слов в памяти.

Примечания

1 В ходе самопроверки контрольную сумму формируют по тому же алгоритму и сравнивают с сохраненной контрольной суммой.

2 Данная техника распознает все нечетные ошибки и некоторые из четных ошибок.

Н.2.19.3.2 множественная контрольная сумма (multiple checksum): Метод **контроля состояния неисправности/ошибки**, в котором генерируются и сохраняются отдельные слова, представляющие содержание областей проверяемой памяти.

Примечания

1 В ходе самопроверки контрольную сумму формируют по тому же алгоритму и сравнивают с сохраненной контрольной суммой для соответствующей области.

2 Данная методика распознает все нечетные ошибки и некоторые из четных ошибок.

Н.2.19.4 Циклический избыточный контроль (CRC)

Н.2.19.4.1 CRC с одним словом (CRC — single word): Метод **контроля состояния неисправности/ошибки**, в котором одно слово генерируется для представления содержания памяти.

Примечания

1 В ходе самопроверки используют тот же алгоритм для генерирования другого сигнатурного слова, которое сравнивают с сохраненным словом.

2 Данная техника распознает все одноразрядные и высокий процент многоразрядных ошибок.

Н.2.19.4.2 CRC с двойным словом (CRC — double word): Метод **контроля состояния неисправности/ошибки**, в котором как минимум два слова генерируются для представления содержания памяти.

Примечания

1 В ходе самопроверки используют тот же алгоритм для генерирования того же количества сигнатурных слов, которые сравнивают с сохраненными словами.

2 Данная техника может распознавать одноразрядные и многоразрядные ошибки с большей точностью, чем **CRC с одним словом**.

Н.2.19.5 избыточная память со сравнением (redundant memory with comparison): Конструкция, в которой относящееся к безопасности содержание памяти хранится в различном формате в двух отдельных областях так, чтобы их можно было сравнить для определения и устранения ошибки.

Н.2.19.6 статическая проверка памяти (static memory test): Метод **контроля состояния неисправности/ошибки**, который предназначен для выявления только статических ошибок.

Н.2.19.6.1 проверка памяти методом «шахматная доска» (checkerboard memory test): Статическая проверка памяти, в которой набор нулей и единиц типа «шахматная доска» записывается в область проверяемой памяти, а ячейки проверяются попарно.

Примечание 1 — Адрес первой ячейки в каждой паре является переменным, а адрес второй ячейки получается инверсией разрядов адреса первой ячейки. При первой проверке изменяемый адрес сначала прирастает до конца адресного пространства памяти, а затем убывает к своему исходному значению. Проверку повторяют с инвертированным набором «шахматная доска».

Н.2.19.6.2 **проверка памяти методом «марш»** (marching memory test): **Статическая проверка памяти**, при которой данные записываются в область проверяемой памяти, как и при нормальной работе.

Примечание 1 — Каждую ячейку в дальнейшем проверяют в порядке возрастания адреса, и на содержании проводится инверсия разрядов. Проверка и инверсия разрядов данных затем повторяют на ячейках в порядке убывания адреса. После того как будет выполнена инверсия битов данных на всех проверяемых ячейках памяти, процесс проверки повторяют.

Н.2.19.7 **пошаговая проверка памяти** (walkpat memory test): Метод **контроля состояния неисправности/ошибки**, в котором стандартный набор данных записывается в область проверяемой памяти, как и при нормальной работе.

Примечания

1 На первой ячейке памяти выполняют инверсию разрядов, а затем проверяют оставшуюся область памяти. Затем первая ячейка снова инвертируется, и память снова проверяется. Данный процесс повторяют для всех проверяемых ячеек памяти. Вторую проверку проводят путем инверсии разрядов всех ячеек в проверяемой памяти и делают так же, как указано выше.

2 Данная техника распознает все статические битовые ошибки, а также ошибки в интерфейсах между ячейками памяти.

Н.2.19.8 Защита слова

Н.2.19.8.1 **защита слова с помощью многоразрядной избыточности** (word protection with multi-bit redundancy): Метод **контроля состояния неисправности/ошибки**, в которой избыточные разряды генерируются и сохраняются для каждого слова проверяемой области памяти.

Примечания

1 С каждым считыванием слова выполняется контроль четности.

2 Примером является код Хемминга, который распознает все одно- и двухразрядные ошибки, а также некоторые из трехразрядных и многоразрядных ошибок.

Н.2.19.8.2 **защита слова с помощью одnorазрядной избыточности** (word protection with single bit redundancy): Метод **контроля состояния неисправности/ошибки**, в которой один разряд добавляется к каждому слову в проверяемой памяти и сохраняется, создавая или четность, или нечетность для последовательности разрядов слова.

Примечания

1 С каждым считыванием слова выполняется контроль четности.

2 Данный метод распознает все нечетные ошибки разрядов.

Н.2.20 Определения терминологии программного обеспечения. Общая часть

Н.2.20.1 **ошибка общего состояния** (common mode error): Ошибка(и) в **двойном канале** или другой избыточной структуре такая, что каждый канал или структура подвергаются воздействию одновременно и аналогичным образом.

Н.2.20.2 **ошибка от общей причины** (common cause error): Ошибки в различных местах, возникающие от одного события, где такие ошибки не являются следствием друг друга.

Примечание 1 — Ошибки от общей причины не следует путать с ошибками общего состояния.

Н.2.20.3 **анализ состояния отказов и их последствий, FMEA** (failure modes and effects analysis, FMEA): Аналитическая техника, в которой состояния **отказа** каждого компонента аппаратного обеспечения выявляются и исследуются на их воздействия на связанные с безопасностью функции **управляющего устройства**.

Н.2.20.4 **независимое устройство** (independent): Устройство, не испытывающее отрицательного воздействия от контрольного потока данных и не поддающееся влиянию **отказа** прочих функций **управляющего устройства** или эффектов общего состояния.

Н.2.20.5 **постоянная память** (invariable memory): Области памяти в системе с процессором, содержащие данные, которые не предназначены для изменения во время выполнения программы.

Примечание 1 — Понятие **постоянная память** может включать в себя конструкцию ОЗУ, где данные не предназначены для изменения в ходе выполнения программы.

Н.2.20.6 **изменяемая память** (variable memory): Области памяти в системе с процессором, содержащие данные, которые предназначены для изменения во время выполнения программы.

Н.2.21 Утратил силу

Н.2.22 Определения, касающиеся классов функций управляющих устройств

Для оценки защитных мероприятий, обеспечивающих устойчивость к **неисправности** и исключения **факторов риска**, необходимо классифицировать функции **управляющего устройства** с учетом их поведения при возникновении **неисправности**.

При классификации функций **управляющего устройства** должно быть принято во внимание их место в общей концепции безопасности прибора.

Примечание — Функция **управляющего устройства** состоит из полного рабочего цикла: от датчиков, через цепь обработки (в том числе аппаратное и программное обеспечение, если применяется) и включая исполнительный привод.

Для оценки функции **управляющего устройства**, настоящие требования распознают три отдельных класса.

Н.2.22.1 функция управляющего устройства класса А (class A control function): Функции **управляющего устройства**, которые не предназначены для того, чтобы бы от них зависела безопасность применения аппарата.

Примечание 1 — Примерами являются: комнатные **терморегуляторы**, температурное **управляющее устройство**.

Н.2.22.2 функция управляющего устройства класса В (class B control function): Функции **управляющего устройства**, которые предназначены для предупреждения небезопасного состояния аппарата.

Примечания

1 **Отказ функции управляющего устройства** не приведет напрямую к опасной ситуации.

2 Примерами являются: температурный ограничитель, ограничитель давления.

Н.2.22.3 функция управляющего устройства класса С (class C control function): Функции **управляющего устройства**, которые предназначены для предотвращения конкретных **опасных состояний**, в частности взрыва, или чей **отказ** мог бы напрямую вызвать **опасное состояние** прибора или системы.

Примечание 1 — Примерами являются: системы **управления** горением, **термовыключатели** для закрытых водяных систем (без вентиляционной защиты).

Н.2.23 Определения, относящиеся к функциональной безопасности

Н.2.23.1 допустимое время неисправности (fault tolerating time): Время между возникновением **неисправности** и выключением контролируемого оборудования, которое допускается аппаратурой без возникновения опасной ситуации.

Примечание 1 — Возможны действия, отличные от выключения контролируемого оборудования, если они могут предотвратить опасные ситуации.

Н.2.23.2 время реакции на неисправность (fault reaction time): Время между возникновением неисправности и моментом, когда управляющее устройство достигло заданного состояния.

Н.2.23.3 заданное состояние (defined state): Состояние **управляющего устройства** со следующей характеристикой:

a) **управляющее устройство** пассивно приобретает состояние, в котором выходные контакты безопасны при любых обстоятельствах. Когда основание для перехода к **заданному состоянию** снимается, аппаратура должна запуститься в соответствии с требованиями; или

b) **управляющее устройство** активно выполняет защитное действие в пределах времени, как указано в соответствующей части 2, вызывая отключение или предупреждая небезопасное состояние; или

c) **управляющее устройство** остается в **рабочем состоянии**, продолжая удовлетворять всем относящимся к вопросам безопасности функциональным требованиям

Н.2.23.4 электронный комплекс (complex electronics): Означает сборные узлы, которые используют электронные компоненты со следующими характеристиками:

a) компонент обеспечивает более чем один функциональный выход;

b) практически нецелесообразно или невозможно воспроизвести режим **отказа** такого компонента от константной и перекрестной ошибки на выводах или от режимов **отказа**, которые описаны в таблице Н.24

Н.2.23.5 перезапуск (Void): Действие, которое обеспечивает перезапуск из безопасного состояния с тем, чтобы позволить **системе** попытаться повторно начать работу.

Н.2.23.6 Утратил силу

Н.2.23.7 деградация (рабочей характеристики) (degradation (of performance)): Нежелательное отклонение в рабочей характеристике какого-либо устройства, оборудования или **системы** от заданной рабочей характеристики.

Примечание 1 — Термин «деградация» можно применять к временному или постоянному **отказу**.

[Источник: IEC 60050-161:1990, 161-01-19]

Н.2.23.8 Утратил силу

Н.2.23.9 ущерб (harm): Ранение или нанесение вреда здоровью людей, или ущерба собственности или **окружающей среде**.

[Источник: ISO/IEC Guide 51:1999, 3.3.]

Н.2.23.10 опасное состояние (hazard): Потенциальный источник **ущерба**

[Источник: ISO/IEC Guide 51:1999, 3.5].

Н.2.23.11 **риск (risk)**: Комбинация вероятности возникновения **ущерба** и серьезности такого **ущерба**

[Источник: ISO/IEC Guide 51:1999, 3.2].

Н.2.23.12 **логично предсказуемое неправильное использование (reasonably foreseeable misuse)**: Использование продукта, процесса или услуги при условиях или в целях, не предназначенных поставщиком, но которое может произойти в силу конструкции продукта в комбинации с, или в результате обычного поведения человека.

[Источник: ISO/IEC Guide 51:1999, 3.14 изменен, — было добавлено «образом, не предназначенным поставщиком, но которое может стать результатом легко предсказуемого поведения человека»].

Н.2.23.13 **функциональная безопасность (functional safety)**: Безопасность, относящаяся к аппаратуре, которая зависит от корректного функционирования связанного с безопасностью **управляющего устройства**.

Н.2.24 Определения, относящиеся к доступу к обмену данными

Н.2.24.1 **последовательный номер (sequence number)**: Дополнительное поле данных, содержащее номер, который меняется predetermined образом от сообщения к сообщению.

Н.2.24.2 **отметка времени (time stamp)**: Информация, касающаяся времени **передачи**, прикрепленная к сообщению отправителем.

Н.2.24.3 **идентификатор источника и адреса назначения (source and destination identifier)**: Идентификатор, который присваивается каждому объекту.

Примечание 1 — Данный идентификатор может быть именем, числом или произвольной комбинацией битов. Данный идентификатор может быть использован для сообщений, связанных с безопасностью. Обычно идентификатор добавляют к **пользовательским** данным.

Н.2.24.4 **ответное сообщение (feed-back message)**: Отклик от получателя к отправителю через канал обратной связи.

Н.2.24.5 **процедура идентификации (identification procedure)**: Процедура, которая формирует часть связанного с безопасностью рабочего процесса.

Примечание 1 — Могут быть выделены два типа **процедур идентификации**:

- двусторонняя идентификация — Там, где доступен обратный канал связи, обмен идентификаторами объекта между отправителями и получателями информации может обеспечить дополнительную уверенность в том, что связь осуществляется действительно между назначенными сторонами,

- **процедуры динамической идентификации** — Динамический обмен информацией между отправителями и получателями, включая преобразование и ответный отклик на полученную информацию в адрес отправителя. Может обеспечить уверенность в том, что коммуницирующие стороны не только заявляют о соответствии себя своей идентичности, но также ведут себя ожидаемым образом. Данный тип **процедур динамической идентификации** может быть использован перед передачей информации между коммуницирующими процессами, связанными с безопасностью, и/или он может быть использован в ходе самой передачи информации.

Н.2.24.6 **защитный код (safety code)**: Избыточные данные, включенные в связанное с безопасностью сообщение, предназначенные для выявления факта искажения данных при помощи связанной с безопасностью функции передачи.

Н.2.24.7 **криптографические техники (cryptographic techniques)**: Выходные данные вычисляются путем алгоритма, использующего входные данные и ключ в качестве параметра.

Примечание 1 — Зная выходные данные, невозможно в пределах разумного времени извлечь входные данные не зная ключа. Также невозможно в пределах разумного времени извлечь ключ из выходных данных, даже если входные данные известны.

Н.2.24.8 **тайм-аут (time-out)**: Задержка между двумя сообщениями, превышающая заранее определенное допустимое максимальное время.

Примечание 1 — Если это произошло, возможно предположить возникновение ошибки.

Н.4 Общие условия испытаний

Н.4.1 Условия испытания

Н.4.1.4 Дополнение

Для электронных управляющих устройств, испытания по разделам Н.25, Н.26 и Н.27 проводят перед испытаниями по разделу 21.

Дополнительные подразделы

Н.4.1.9 *Электронные управляющие устройства должны быть испытаны как электрические управляющие устройства, если только не указано иное.*

Н.4.1.10 *При проведении последовательности испытаний для электронных управляющих устройств следует с вниманием подойти к тому, чтобы результаты испытания не подверглись отрицательному влиянию предшествующего испытания образца, если только иное специально не затребовано стандартом. Может потребоваться заменить образец или его части, или использовать дополнительный образец.*

Примечание — Количество образцов может быть сведено к минимуму путем оценки соответствующих цепей.

Н.4.1.11 За исключением испытания, указанного в разделе Н.26, следует с вниманием подойти к тому, чтобы питание было свободным от таких возмущений от внешних источников, которые бы могли повлиять на результаты испытаний **электронных управляющих устройств**.

Н.6 Классификация

Н.6.4 В соответствии с характеристиками автоматического действия

Н.6.4.3 Дополнительный подраздел

Н.6.4.3.13 — электронное отключение по срабатыванию (Тип 1.Y — 2.Y)

Н.6.9 В соответствии с отключением или прерыванием цепи

Дополнение

Н.6.9.5 — электронное отключение

Н.6.18 В соответствии с классами функции управляющего устройства (см. таблицу 1, требование 92)

Н.6.18.1 — Управляющее устройство с функциями управляющего устройства класса А

Н.6.18.2 — Управляющее устройство с функциями управляющего устройства класса В

Н.6.18.3 — Управляющее устройство с функциями управляющего устройства класса С

Н.7 Информация

Дополнительные пункты к таблице 1 ^{м)}

Информация	Раздел или подраздел	Метод
Изменение: 36 Пределы воздействующей величины для любого чувствительного элемента, на которых микроотключение или электронное отключение является безопасным	11.3.2, Н.11.4.16, Н.17.14, Н.18.1.5, Н.27.1.1, Н.28	X
Дополнительные пункты к таблице 1: 52 Минимальные параметры любого рассеивателя тепла (например, теплоотвода), не обеспеченные электронным управляющим устройством , но необходимые для его правильного срабатывания	14	D
53 Тип формы выходного сигнала, если отличен от синусоидальной	Н.25	X
54 Подробные сведения о форме сигнала тока утечки , возникающего после отказа основной изоляции	Н.27	X
55 Соответствующие параметры тех электронных устройств или прочих компонентов цепи, отказ которых считается маловероятным (см. Н.27.1.1.4, абзац 1)	Н.27	X
56 Тип формы выходного сигнала(ов), возникающих после отказа электронного устройства или другого компонента цепи (см. Н.27.1.1.3, перечисление g)	Н.27	X
57 Воздействие на управляемый вывод(ы) после отказа компонента электронной схемы, в случае, если это существенно (Н.27.1.1.3, перечисление с)	Н.27	X
58а Для интегрированных и встроенных электронных управляющих устройств , в случае, если заявлена какая-либо защита от возникающих в сети помех, магнитных и электромагнитных возмущений, требуется указать какие из испытаний по разделу Н.26 должны быть выполнены и каковы результаты на управляемом выводе(ах) и в функционировании после отказа вследствие каждого из испытаний	Н.26.2, Н.26.15	X
58b Для прочих, отличных от интегрированных и встроенных электронных управляющих устройств , воздействие на управляемый вывод(ы) и функционирование после отказа в результате испытаний по разделу Н.26	Н.26.2, Н.26.15	X
59 Любой компонент, который участвует в выполнении электронного отключения , который отключается, как требуется сноской п к таблице 12	13.2, Н.27.1	X
60 Класс установки (устойчивость к импульсным выбросам)	Н.26.8.2 Приложение R	X

Продолжение

Информация	Раздел или подраздел	Метод
66 Документация об алгоритме работы программного обеспечения ^{м), н), о), р)}	H.11.12.2.9	X
67 Программная документация ^{м), ч), р)}	H.11.12.2.9 H.11.12.2.12	X
68 Анализ неисправностей программного обеспечения ^{м), о), р)}	H.11.12, H.27.1.1.4	X
69 Класс(ы) и архитектура программного обеспечения ^{г)}	H.11.12.2, H.11.12.3 H.27.1.2.2.1 H.27.1.2.3.1	D
70 Используемые аналитические способы и методы контроля состояния неисправности/ошибки ^{м), с)}	H.11.12.1.2, H.11.12.2.2, H.11.12.2.4	X
71 Время обнаружения программной неисправности/ошибки для управляющих устройств с программным обеспечением класса В или С ^{м), т)}	H.2.17.10, H.11.12.2.6	X
72 Отклик(и) управляющего устройства в случае обнаружения неисправности/ошибки ^{м)}	H.11.12.2.7	X
73 Управляющие устройства , подлежащие анализу при повторной неисправности и заявленное состояние вследствие повторной неисправности	H.27.1.2.3	X
74 Внешняя нагрузка и меры по контролю излучения, которые должны быть использованы в испытательных целях	H.23.1.1	X
91 Время реакции на неисправность	H.2.23.2, H.27.1.2.2.2 H.27.1.2.2.3 H.27.1.2.3.2 H.27.1.2.3.3 H.27.1.2.4.2 H.27.1.2.4.3	X
92 Класс или классы функции(й) управляющего устройства	H.6.18, H.27.1.2.2 H.27.1.2.3	X
93 Максимальное количество перезапусков за период времени	H.11.12.4.3.6 H.11.12.4.3.4	D
94 Количество действий по дистанционному перезапуску	H.17.1.4.3	X
<p>^{м)} Для управляющих устройств, заявленных как исключительно Класс А, требования 66, 67, 68, 70, 71 и 72 исключаются. Для управляющих устройств с программным обеспечением классов В или С информация должна быть предоставлена только для связанных с безопасностью сегментов программного обеспечения. Информация по не связанным с безопасностью сегментам должна быть достаточной для установления того, что они не влияют на связанные с безопасностью сегменты.</p> <p>^{н)} Алгоритм работы программного обеспечения должен быть документирован и, совместно с последовательностью срабатывания из требования 46 таблицы, должен включать в себя описание концепции системы управления, потока команд, потока данных и временных характеристик.</p> <p>^{о)} Связанные с безопасностью данные и связанные с безопасностью сегменты в алгоритме работы программного обеспечения, неправильная работа которых могла привести к несоответствию с требованиями по 17, 25, 26 и 27, должны быть идентифицированы. Такая идентификация должна включать в себя последовательность срабатывания и может, например, принять форму анализа дерева неисправностей, который должен включать в себя те неисправности/ошибки из таблицы Н.1, которые бы могли повлиять на несоответствие. Анализ неисправности программного обеспечения должен быть связан с анализом неисправности аппаратного обеспечения в разделе Н.27.</p> <p>^{р)} Примерами прочей информации, которая могла бы пригодиться для включения в документацию, требующую сносками <i>т, н, о, ч, г и с</i> является:</p> <p>Спецификация оригинальной системы программного обеспечения, например:</p> <ul style="list-style-type: none"> - функциональная спецификация, включая процедуру для перезапуска при потере питания, - модульная структура, включая описание интерфейсов оборудования и описание интерфейсов пользователя, 		

Окончание

- подробный проект, включая описание использования памяти,
- исходные тексты, включая определение языка программирования, комментарии и список стандартных программ,
- тестовые спецификации,
- руководства по установке, использованию и/или обслуживанию.

ч) Программная документация должна быть поставлена на языке описания программного обеспечения, заявленного изготовителем.

г) В пределах **управляющего устройства** различные классы программного обеспечения могут применяться к различным функциям **управляющего устройства**. Примерами функций **управляющего устройства**, которые могут включать в себя классы программного обеспечения от А до С, являются следующие:

Класс А — Примером являются комнатные термостаты, регуляторы влажности, выключатели освещения, таймеры и реле времени.

Класс В — Примером является термовыключатель.

Класс С — Примерами являются автоматическое **управляющее устройство** горелки и термовыключатели для закрытых систем нагрева воды (замкнутых).

з) Мерами, которые должны быть заявлены, являются те, которые выбраны изготовителем из требований по Н.11.12.1.2—Н.11.12.2.4.

и) Это может быть выражено как время, следующее за выполнением специализированного сегмента программного обеспечения.

Н.8 Защита от поражения электрическим током

Н.8.1 Общие требования

Дополнение

Н.8.1.10 Доступные части не следует считать опасными токоведущими частями, если они отделены от источника питания защитным импедансом.

Н.8.1.10.1 Когда используют **защитный импеданс**, ток между частью или частями и одним полюсом источника питания не должен превышать 0,7 мА (пиковое значение) переменного тока или 2 мА постоянного тока;

для частот, превышающих 1 кГц, ограничение 0,7 мА (пиковое значение) умножают на значение частоты в кГц, оно не должно превышать 70 мА (пиковое значение);

для напряжений свыше 42,4 В (пиковое значение) и до 450 В включительно (пиковое значение) емкость не должна превышать 0,1 мкФ;

для напряжений свыше 450 В (пиковое значение) и до 15 кВ включительно (пиковое значение) произведение емкости в фарадах на потенциал в вольтах не должно превышать 45 мкКл;

для напряжений свыше 15 кВ (пиковое значение) произведение емкости в фарадах на квадрат потенциала в вольтах не должен превышать 350 мДж.

Соответствие проверяют измерением.

*Напряжения и токи измеряют между одной **доступной частью** (или любой комбинацией из таких частей) и одним полюсом источника питания.*

Измерительная цепь должна иметь общий импеданс (1750 ± 250) Ом и быть шунтированной конденсатором так, чтобы постоянная времени цепи составляла (225 ± 15) мкс.

Подробные сведения о подходящей измерительной цепи изображены на рисунке Е.1.

Измерительная цепь должна обладать точностью в пределах 5 % для всех частот в диапазоне от 20 Гц до 5 кГц. Для частот свыше 5 кГц требуются альтернативные методы измерения.

Н.11 Требования к конструкции

Н.11.2 Защита от поражения электрическим током

Дополнение

Н.11.2.5 **Защитный импеданс** должен состоять из двух или более обеспечивающих импеданс компонентов с равными значениями сопротивлений, соединенных последовательно, которые подключены между **токоведущими частями** и **доступными частями**. Он должен содержать компоненты, в которых вероятность уменьшения сопротивления в течение срока службы можно не принимать во внимание, а возможностью короткого замыкания можно пренебречь.

Таковыми компонентами являются резисторы, отмеченные в таблице Н.24, сноска с.

Кроме того, резисторы должны соответствовать требованиям 14.1 IEC 60065:2001, Изменение 1:2005.

Соответствие проверяют:

а) поочередным размыканием цепи каждого компонента импеданса;

б) замыканием выводов тех компонентов импеданса, которые, вероятно, откажут из-за короткого замыкания (в соответствии с разделом Н.27);

с) переводом в состояние **неисправности** в соответствии с разделом Н.27 любой части цепи, которая могла бы повлиять на максимальный ток утечки с неповрежденным защитным импедансом.

Срабатывание защитного устройства или потеря одного полюса сети должны также рассматриваться как **неисправности**.

При данных условиях оборудование должно соответствовать требованиям Н.8.1.10.

Н.11.4 Действия

Дополнение

Н.11.4.16 Должны отработать действия типа 1.Y или 2.Y для обеспечения **электронного отключения**.

Соответствие проверяют испытаниями по Н.11.4.16.

Н.11.4.16.1 Испытание проводят с **управляющим устройством**, присоединенным к своей максимальной заявленной нагрузке, запитанным номинальным напряжением, и при температуре $T_{\text{макс}}$.

Н.11.4.16.2 Ток через **электронное отключение** не должен превышать 5 мА или 10 % от номинальной силы тока, в зависимости от того, что является меньшей величиной.

Н.11.12 Управляющие устройства, использующие программное обеспечение

Управляющие устройства, использующие программное обеспечение, должны быть сконструированы так, чтобы программное обеспечение не ухудшало соответствие **управляющего устройства** требованиям настоящего стандарта.

Соответствие проверяют испытаниями для электронных управляющих устройств по настоящему стандарту путем осмотра в соответствии с требованиями Н.11.12 и путем изучения документации, требуемой в таблице 1, требования с 66 по 72 включительно.

Подразделы Н.11.12.1—Н.11.12.4 применяют только к функциям **управляющего устройства**, использующим программное обеспечение класса В или класса С.

Подраздел Н.11.12.4 содержит дополнительные требования для **функций управления, приводимых в действие дистанционно**.

Н.11.12.1 Требования к архитектуре

Н.11.12.1.1 Функции **управления** с программным обеспечением класса В или С должны реализовывать меры по контролю и устранению связанных с безопасностью **неисправностей/ошибок** в связанных с безопасностью данных и сегментах программного обеспечения, как подробно описано в Н.11.12.1.2—Н.11.12.3.

Н.11.12.1.2 Архитектура для функций управляющего устройства с программным обеспечением класса В или С

Н.11.12.1.2.1 Функции **управляющего устройства** с программным обеспечением класса С должны обладать одной из следующих конструкций:

- одинарный канал с функцией периодического самоконтроля и мониторинга (Н.2.16.7);
- двойной канал (однотипный) со сравнением (Н.2.16.3);
- двойной канал (разнотипный) со сравнением (Н.2.16.2).

Примечание — Сравнение между структурами **двойного канала** может быть выполнено:

- путем использования **компаратора** (Н.2.18.3) или
- путем **взаимного сравнения** (Н.2.18.15).

Н.11.12.1.2.2 Функции **управляющего устройства** с программным обеспечением класса В должны обладать одной из следующих конструкций:

- **одинарный канал** с функциональной проверкой (Н.2.16.5);
- **одинарный канал** с функцией периодического самоконтроля (Н.2.16.6);
- **двойной канал** без сравнения (Н.2.16.1).

Архитектура программного обеспечения класса С также приемлема для архитектуры программного обеспечения класса В.

Н.11.12.1.3 Прочие архитектуры допустимы, если они смогут продемонстрировать обеспечение равноценного уровня безопасности тому, который содержится в Н.11.12.1.2.

Н.11.12.2 Меры по управлению неисправностями/ошибками

Н.11.12.2.1 Когда **избыточная память со сравнением** работает на базе двух областей одного компонента, данные из одной области следует хранить в формате, отличном от того, в котором хранятся данные в другой области (см. **диверсификация программного обеспечения**).

Н.11.12.2.2 **Управляющие устройства** с программным обеспечением класса С, использующим архитектуру **двойного канала** со сравнением, должны обладать дополнительными средствами обнаружения состояния **неисправности/ошибки** (в частности периодические функциональные испытания, периодические самопроверки или **независимое** наблюдение) для любых состояний **неисправностей/ошибок**, не обнаруженных путем сравнения.

Н.11.12.2.3 Для **управляющих устройств** с программным обеспечением класса В или С должны быть предусмотрены средства для распознавания ошибок при **передаче** во внешние, относящиеся к области безопасности, тракты данных. Такие средства должны принимать во внимание ошибки в данных, адресации, временных характеристиках **передачи** и нарушения протокола.

Н.11.12.2.4 Для **управляющего устройства** с программным обеспечением класса В или С изготовитель должен обеспечить, в составе управляющего устройства, средства контроля состояний **неисправностей/ошибок** в связанных с безопасностью сегментах кода и данных, обозначенных в таблице Н.1 и идентифицированных в таблице 1, требование 68.

Таблица Н.1 (Н.11.12.7 из издания 3) — Допустимые способы контроля состояний неисправностей/ошибок а)

Компонент б)	Неисправность/ ошибка	Класс программного обеспечения		Пример приемлемых способов с), d), e)	Определения
		В	С		
1. ЦП* 1.1 Регистры	Константная Неисправность по постоянному току	трб	трб	Функциональное испытание, или периодическая самопроверка с использованием на выбор: - статическая проверка памяти, или - защита слова с помощью одноразрядной избыточности Сравнение избыточных ЦП путем или: - взаимного сравнения; - независимого аппаратного компаратора , или внутренним контролем ошибок, или избыточной памятью со сравнением, или периодическими самопроверками с использованием или - пошаговой проверки памяти - проверкой методом Абрахама - прозрачной проверкой методом GALPAT; или защитой слова с помощью многоразрядной избыточности, или статической проверкой памяти и защитой слова с помощью одноразрядной избыточности	Н.2.16.5 Н.2.16.6 Н.2.19.6 Н.2.19.8.2 Н.2.18.15 Н.2.18.3 Н.2.18.9 Н.2.19.5 Н.2.19.7 Н.2.19.1 Н.2.19.2.1 Н.2.19.8.1 Н.2.19.6 Н.2.19.8.2
1.2 Декодирование и выполнение команды	Ошибочное декодирование и выполнение			трб	Сравнение избыточных ЦП или: - взаимным сравнением - независимым аппаратным компаратором , или внутренним контролем ошибок, или периодической самопроверкой с использованием испытания класса эквивалентности
1.3 Счетчик команд	Константная	трб	Функциональное испытание, или периодическая самопроверка, или независимый контроль временных интервалов выполнения программы, или логический контроль последовательности выполнения программы Периодическая самопроверка и мониторинг с использованием или:	Н.2.16.5 Н.2.16.6 Н.2.18.10.4 Н.2.18.10.2 Н.2.16.7	

Продолжение таблицы Н.1

Компонент ^{b)}	Неисправность/ ошибка	Класс программного обеспечения		Пример приемлемых способов ^{c), d), e)}	Определения
		В	С		
	Неисправность по постоянному току		трб	- независимого контроля интервалов времени и логического контроля - обнаружения внутренней ошибки, или сравнение избыточности функциональных каналов путем или: - взаимного сравнения - независимого аппаратного компаратора	Н.2.18.10.3 Н.2.18.9 Н.2.18.15 Н.2.18.3
1.4 Адресация	Неисправность по постоянному току		трб	Сравнение избыточных ЦП или: - взаимным сравнением - независимым аппаратным компаратором ; или внутренним обнаружением ошибки; или периодической самопроверкой с использованием тестового набора адресных линий; или полноразрядной избыточностью шины, или многоразрядным контролем четности шины	Н.2.18.15 Н.2.18.3 Н.2.18.9 Н.2.16.7 Н.2.18.22 Н.2.18.1.1 Н.2.18.1.2
1.5 Декодирование команд трактов данных	Неисправность по постоянному току и выполнение		трб	Сравнение избыточных ЦП или: взаимным сравнением, или независимым аппаратным компаратором или внутренним контролем ошибок, или периодической самопроверкой с использованием тестового набора данных , или избыточностью данных, или многоразрядным контролем четности шины	Н.2.18.15 Н.2.18.3 Н.2.18.9 Н.2.16.7 Н.2.18.2.1 Н.2.18.1.2
2 Управление и выполнение прерываний	Отсутствие прерывания или слишком частое прерывание Отсутствие прерывания или слишком частое прерывание, связанное с различными источниками		трб	Функциональное испытание; или мониторинг интервалов времени Сравнение избыточных функциональных каналов путем или взаимного сравнения, независимым аппаратным компаратором , или независимым контролем временных интервалов и логическим контролем	Н.2.16.5 Н.2.18.10.4 Н.2.18.15 Н.2.18.3 Н.2.18.10.3

Продолжение таблицы Н.1

Компонент ^{b)}	Неисправность/ ошибка	Класс программного обеспечения		Пример приемлемых способов ^{c), d), e)}	Определения
		В	С		
3 Часы	Ошибочная частота (для часов с кварцевой синхронизацией: только гармоники / субгармоники)	трб	трб	Контроль частоты, или контроль временных интервалов Контроль частоты, или контроль временных интервалов, или сравнение избыточных функциональных каналов или: - взаимным сравнением - независимым аппаратным компаратором	H.2.18.10.1 H.2.18.10.4 H.2.18.10.1 H.2.18.10.4 H.2.18.15 H.2.18.3
4 Память 4.1 неизменяемая память	Все одноразрядные неисправности 99,6 % покрытие всех информационных ошибок	трб	трб	Периодически изменяемая контрольная сумма; или множественная контрольная сумма, или защита слова с помощью одноразрядной избыточности Сравнение избыточных ЦП или: - взаимным сравнением - независимым аппаратным компаратором , или избыточной памятью со сравнением, или периодический циклический избыточный контроль или - одного слова - двойного слова, или защита слова с помощью многоразрядной избыточности	H.2.19.2.1 H.2.19.3.2 H.2.19.8.2 H.2.18.15 H.2.18.3 H.2.19.5 H.2.19.4.1 H.2.19.4.2 H.2.19.8.1
4.2 Изменяемая память	Неисправность по постоянному току	трб	трб	Периодическая статическая проверка памяти, или защита слова с помощью одноразрядной избыточности	H.2.19.6 H.2.19.8.2

Продолжение таблицы Н.1

Компонент ^{b)}	Неисправность/ ошибка	Класс программного обеспечения		Пример приемлемых способов ^{c), d), e)}	Определения
		В	С		
	Неисправность по постоянному току и динамических связей	трб	трб	Сравнение избыточных ЦП или: - взаимным сравнением - независимым аппаратным компаратором , или избыточная память со сравнением, или периодические самопроверки с использованием или: - пошаговой проверки памяти - проверки методом Абрахама - прозрачной проверкой методом GALPAT, или защита слова с помощью многоразрядной избыточности	Н.2.18.15 Н.2.18.3 Н.2.19.5 Н.2.19.7 Н.2.19.1 Н.2.19.2.1 Н.2.19.8.1
4.3 Адресация (связанная с изменяемой памятью и неизменяемой памятью)	Константная Неисправность по постоянному току	трб	трб	Защита слова с помощью одноразрядной избыточности, включая адрес, или сравнение избыточных ЦП или: - взаимным сравнением, или - независимым аппаратным компаратором , или полноразрядной избыточностью шины. Тестовый набор, или периодический циклический избыточный контроль, или: - одного слова - двойного слова, или защита слова с помощью многоразрядной избыточности, включая адрес	Н.2.19.18.2 Н.2.18.15 Н.2.18.3 Н.2.18.1.1 Н.2.18.22 Н.2.19.4.1 Н.2.19.4.2 Н.2.19.8.1
5 Внутренний тракт данных 5.1 Данные	Константная Неисправность по постоянному току	трб	трб	Защита слова с помощью одноразрядной избыточности Сравнение избыточных ЦП или: - взаимным сравнением - независимым аппаратным компаратором , или защита слова с помощью многоразрядной избыточности, включая адрес, или избыточность данных, или тестовый набор, или проверка протокола	Н.2.19.8.2 Н.2.18.15 Н.2.18.3 Н.2.19.8.1 Н.2.18.2.1 Н.2.18.22 Н.2.18.14

Продолжение таблицы Н.1

Компонент б)	Неисправность/ ошибка	Класс программ- ного обеспечения		Пример приемлемых способов с), d), e)	Определения
		В	С		
5.2 Адреса- ция	Ошибочный адрес	трб	трб	Защита слова с помощью одноразрядной избыточности, включая адрес	Н.2.19.8.2
	Ошибочный адрес и мно- жественная адресация			Сравнение избыточности ЦП путем: - взаимного сравнения - независимого аппаратного компаратора , или защита слова с помощью многоразрядной избыточности, включая адрес, или полноразрядная избыточность шины, или тестовый набор, включая адрес	Н.2.18.15 Н.2.18.3 Н.2.19.8.1 Н.2.18.1.1 Н.2.18.22
6 Внешняя связь	Расстояние Хемминга 3	трб		Защита слова с помощью многоразрядной избыточности, или CRC — одиночное слово, или избыточность при передаче, или проверка протокола	Н.2.19.8.1 Н.2.19.4.1 Н.2.18.2.2 Н.2.18.14
6.1 Данные	Расстояние Хемминга 4		трб	CRC — двойное слово, или избыточность данных, или сравнение избыточных функциональных ка- налов, или: - взаимным сравнением - независимым аппаратным компарато- ром	Н.2.19.4.2 Н.2.18.2.1 Н.2.18.15 Н.2.18.3
6.2 Адресация	Ошибочный адрес	трб	трб	Защита слова с помощью многоразрядной избыточности, включая адрес, или CRC — одиночным словом , включая адрес, или избыточность передачи или проверка протокола	Н.2.19.8.1 Н.2.19.4.1 Н.2.18.2.2 Н.2.18.14
	Ошибочная и множественная адресация			полноразрядная избыточность шины дан- ных и адреса, или сравнение избыточных коммуникационных каналов или: - взаимным сравнением - независимым аппаратным компарато- ром	Н.2.19.4.2 Н.2.18.1.1 Н.2.18.15 Н.2.18.3
6.3 Временные характери- стики	Ошибочный момент вре- мени	трб	трб	Контроль временных интервалов или передача данных по расписанию	Н.2.18.10.4 Н.2.18.18

Продолжение таблицы Н.1

Компонент ^{b)}	Неисправность/ ошибка	Класс программного обеспечения		Пример приемлемых способов ^{c), d), e)}	Определения
		В	С		
	Ошибочная последовательность	трб	трб	Контроль временных интервалов и логический контроль, или сравнение избыточных коммуникационных каналов или: - взаимным сравнением - независимым аппаратным компаратором Логический контроль, или контроль временных интервалов, или запланированная передача данных (те же варианты, что и для ошибочного момента времени)	Н.2.18.10.3 Н.2.18.15 Н.2.18.3 Н.2.18.10.2 Н.2.18.10.4 Н.2.18.18
7 Периферия ввода/вывода 7.1 Цифровой ввод/вывод	Условия неисправности , указанные в Разделе Н.27	трб	трб	Проверка вероятности Сравнение избыточных ЦП или: - взаимным сравнением - независимым аппаратным компаратором , или Сравнение на входе, или многоканальные параллельные устройства вывода, или проверка на выходах, или тестовый набор, или безопасность кода	Н.2.18.13 Н.2.18.15 Н.2.18.3 Н.2.18.8 Н.2.18.11 Н.2.18.12 Н.2.18.22 Н.2.18.2
7.2 Аналоговый ввод/вывод 7.2.1 Аналого-цифровые и цифро-аналоговые преобразователи	Условия неисправности , указанные в разделе Н.27	трб	трб	Проверка вероятности Сравнение избыточных ЦП или: - взаимным сравнением - независимым аппаратным компаратором , или сравнение на входе, или многоканальные параллельные устройства вывода, или проверка на выходах, или тестовый набор	Н.2.18.13 Н.2.18.15 Н.2.18.3 Н.2.18.8 Н.2.18.11 Н.2.18.12 Н.2.18.22

Окончание таблицы Н.1

Компонент ^{b)}	Неисправность/ ошибка	Класс программ- ного обеспечения		Пример приемлемых способов ^{c), d), e)}	Определения
		В	С		
7.2.2 Аналоговый мультиплексор	Ошибочная адресация	трб	трб	Проверка вероятности Сравнение избыточных ЦП или: - взаимным сравнением - независимым аппаратным компаратором , или сравнение на входах или тестовый набор	Н.2.18.13 Н.2.18.15 Н.2.18.3 Н.2.18.8 Н.2.18.22
8 Контрольные устройства и компараторы	Любое устройство вывода, не включенное в статические и динамические функциональные спецификации	трб	трб	Верифицированный контроль, или избыточный контроль и сравнение, или средства распознавания ошибок	Н.2.18.21 Н.2.18.17 Н.2.18.6
9 Заказные микросхемы ^{f)} например, ASIC, GAL, матрица Gate	Любое устройство вывода, не включенное в спецификации статических и динамических функций	трб	трб	Периодическая самопроверка Периодическая самопроверка и контроль, или двойной канал (разнотипный) со сравнением, или средства распознавания ошибок	Н.2.16.6 Н.2.16.7 Н.2.16.2 Н.2.18.6
<p>Примечания</p> <p>1 ЦП: Центральный процессор*</p> <p>2 трб: Требуется зона покрытия неисправности для указанного класса программного обеспечения.</p> <p>a) Таблицу Н.1 применяют в соответствии с требованиями по Н.11.12—Н.11.12.2.12.</p> <p>b) Для оценки состояния неисправности/ошибки некоторые компоненты поделены по своим дополнительным функциям.</p> <p>c) По каждой дополнительной функции в таблице меры, предусмотренные для программного обеспечения класса С, покрывают состояния неисправности/ошибки для программного обеспечения класса В.</p> <p>d) Признается, что некоторые из приемлемых мер обеспечивают более высокий уровень надежности, чем требуется в настоящем стандарте.</p> <p>e) Там, где для дополнительной функции дается несколько способов, они являются альтернативными.</p> <p>f) Должно делиться, по необходимости, на дополнительные функции изготовителем.</p>					

Н.11.12.2.5 Меры, отличные от тех, которые указаны в Н.11.12.2.4, допустимы, если они могут продемонстрировать соответствие требованиям, перечисленным в таблице Н.1.

Н.11.12.2.6 Обнаружение **неисправности**/ошибки программного обеспечения должно произойти не позднее времени, заявленного в таблице 1, требование 71. Приемлемость заявленного времени оценивают в ходе анализа состояния **неисправности управляющего устройства**.

Часть 2 стандартов может ограничивать данное заявление.

Н.11.12.2.7 Для **управляющих устройств** с функциями, классифицированными как В или С, обнаружение **неисправности**/ошибки должно привести к отклику, заявленному в таблице 1, требование 72. Для **управляющих устройств** с функциями, заявленными как класс С, должны быть предусмотрены **независимые** средства, способные к генерации данного отклика.

- Н.11.12.3.2.1.1 Спецификация требований безопасности программного обеспечения должна включать в себя:
- описание каждой относящейся к безопасности реализуемой функции, включая ее время отклика: функции, относящиеся к аппарату (прибору) в целом, включая соответствующие им классы программного обеспечения;
 - функции, относящиеся к обнаружению, оповещению и управлению **неисправностями** программного или аппаратного обеспечения;
 - описание интерфейсов между программным обеспечением и аппаратным обеспечением;
 - описание интерфейсов между любыми связанными и не связанными с безопасностью функциями.
- Примеры подходов/способов указаны в таблице Н.2.

Таблица Н.2 — Полуформальные методы

Подход/Способ	Ссылки (для справки)
Идентификация стандартов	
Полуформальные методы	
- Логические/функциональные блок-схемы	
- Диаграммы последовательности	
- Диаграммы конечных автоматов /изменений состояний	В.2.3.2 IEC 61508-7:2010
- Решение/таблицы истинности	С.6.1 IEC 61508-7:2010

Могут быть применены прочие, удовлетворяющие требованиям, методы.

Н.11.12.3.2.2 Архитектура программного обеспечения

- Н.11.12.3.2.2.1 Описание архитектуры программного обеспечения должно включать в себя следующие аспекты:
- подходы и способы контроля состояний неисправностей/ошибок программного обеспечения (обратиться к Н.11.12.2);

- взаимодействие между аппаратным и программным обеспечениями;
- деление на модули и их распределение по указанным функциям безопасности;
- иерархия и структура вызовов модулей (алгоритм работы);
- обработка прерываний;
- поток данных и ограничения на доступ к данным;
- архитектура и хранение данных;
- временные зависимости последовательностей операций и данных.

Примеры подходов/способов указаны в таблице Н.3.

Таблица Н.3 — Спецификация архитектуры программного обеспечения

Подход/Способ	Ссылки (для справки)
Обнаружение и диагностика неисправности	С.3.1 IEC 61508-7:2010
Полуформальные методы:	
- Логические/функциональные блок-схемы	
- Диаграммы последовательности	
- Диаграммы конечных автоматов/изменений состояний	В.2.3.2 IEC 61508-7:2010
- Диаграммы потоков данных	С.2.2 IEC 61508-7:2010

Н.11.12.3.2.2.2 Спецификация архитектуры должна пройти проверку спецификацией требований безопасности программного обеспечения путем статического анализа.

Примечание — Приемлемыми методами **статистического анализа** являются:

- анализ потока **команд (алгоритма)**;
- анализ потока данных;
- сквозной контроль/рецензирование проекта.

Н.11.12.3.2.3 Модульное проектирование и кодирование

Примечания

1 Допускается использование компьютеризированных средств проектирования.

2 Для защитного программирования (например, проверки диапазонов, проверки на деление на 0, **проверки на достоверность**) см. С.2.5 IEC 61508-7:2010.

Н.11.12.3.2.3.1 Основываясь на архитектуре, программное обеспечение должно быть подходящим образом реализовано в модули. Процессы разработки модульной структуры программного обеспечения и кодирования должны быть построены таким образом, чтобы имелась возможность прослеживаемости вплоть до архитектуры и требований программного обеспечения.

Процесс разработки модульной структуры должен определить:

- функцию(и),
- интерфейсы к другим модулям,
- данные.

Примеры подходов/способов указаны в таблице Н.4.

Т а б л и ц а Н.4 — Спецификация для разработки модульной структуры

Подход/Способ	Ссылки (для справки)
Ограниченный размер модулей программного обеспечения	С.2.9 из IEC 61508-7:2010
Соккрытие данных /инкапсуляция	С.2.8 из IEC 61508-7:2010
Одна точка ввода/одна точка выхода в подпрограммах и функциях	С.2.9 из IEC 61508-7:2010
Полностью определенный интерфейс	С.2.9 из IEC 61508-7:2010
Полуформальные методы: - Логические/функциональные блок-схемы - Диаграммы последовательности - Диаграммы конечных автоматов /изменений состояний - Диаграммы потоков данных	V.2.3.2 из IEC 61508-7:2010 С.2.2 из IEC 61508-7:2010

Н.11.12.3.2.3.2 Код программного обеспечения должен быть структурирован.

П р и м е ч а н и е — Структурная сложность может быть минимизирована путем применения следующих принципов:

- свести количество возможных путей выполнения через модуль программного обеспечения к малому, а отношения между параметрами ввода и вывода к как можно более простым;
- избегать сложной разветвленности, особенно избегать безусловных переходов (GOTO) в более высокоуровневых языках;
- где возможно, соотнести ограничения для циклов и ветвлений с параметрами входа;
- избегать сложных вычислений в качестве основания для разветвлений и условий выхода из цикла.

Примеры подходов/способов указаны в таблице Н.5.

Т а б л и ц а Н.5 — Стандарты проектирования и кодирования

Техника/Способ	Ссылки (для справки)
Использовать стандарт кодирования (см. Н.11.12.3.2.4)	С.2.6.2 IEC 61508-7:2010
Неиспользование динамических объектов и переменных (см. примечание)	С.2.6.3 IEC 61508-7:2010
Ограниченное использование прерываний	С.2.6.5 IEC 61508-7:2010
Ограниченное использование указателей	С.2.6.6 IEC 61508-7:2010
Ограниченное использование рекурсии	С.2.6.7 IEC 61508-7:2010
Отсутствие безусловных переходов в программах на более высокоуровневых языках	С.2.6.2 IEC 61508-7:2010
<p>П р и м е ч а н и е — Динамические объекты и/или переменные допустимы, если используют компилятор, который обеспечивает резервирование достаточной памяти для всех динамических объектов и/или переменных перед началом работы, или который вставляет проверки времени исполнения для корректного выделения памяти во время работы.</p>	

Н.11.12.3.2.3.3 Закодированное программное обеспечение должно быть проверено по спецификации модуля, а спецификация модуля должна быть проверена по архитектурной спецификации статическим анализом.

Примечание — Примерами методов **статистического анализа** являются:

- анализ потока **команд**;
- анализ потока данных;
- сквозной контроль/рецензирование проекта.

Н.11.12.3.2.4 Стандарты проектирования и кодирования

Стандарты программного проектирования и кодирования должны быть последовательно использованы в ходе процессов проектирования и сопровождения программного обеспечения.

Стандарты кодирования должны указывать практические рекомендации по программированию, признаки небезопасных языковых конструкций, описывать процедуры для документации исходного кода, а также для соглашений об именовании переменных.

Н.11.12.3.3 Испытания

Н.11.12.3.3.1 Модульное проектирование (системное проектирование программного обеспечения, модульное проектирование и кодирование программного обеспечения)

Н.11.12.3.3.1.1 Концепция тестирования с подходящим набором тестовых ситуаций должна быть определена на основе спецификации модуля.

Н.11.12.3.3.1.2 Каждый модуль программного обеспечения должен быть протестирован как указано в концепции тестирования.

Н.11.12.3.3.1.3 Наборы тестовых ситуаций, данные для тестирования и результаты тестирования должны быть задокументированы.

Н.11.12.3.3.1.4 Проверка кода модуля программного обеспечения при помощи статических средств включает в себя такие методики, как **осмотры**, **сквозной контроль**, **статистический анализ** и формальные подтверждения.

Проверка кода модуля программного обеспечения при помощи динамических средств включает в себя функциональное тестирование, тестирование по принципу «стеклянного ящика» и статистическое тестирование.

Проверка является комбинацией обоих типов доказательств, что дает уверенность в том, что каждый модуль программного обеспечения удовлетворяет связанной с ним спецификации.

Примеры подходов/способов указаны в таблице Н.6.

Таблица Н.6 — Тестирование модулей программного обеспечения

Техника/Способ	Ссылки (для справки)
Динамический анализ и тестирование: Анализ работы в тестовой ситуации на границах диапазона Тестирование на основе архитектуры	B.6.5 ИЕС 61508-7:2010 C.5.4 ИЕС 61508-7:2010 C.5.8 ИЕС 61508-7:2010
Запись данных и анализ	C.5.2 ИЕС 61508-7:2010
Функциональное тестирование и тестирование по принципу «черного ящика»: Анализ пограничных значений Имитация процесса	B.5.1, B.5.2 ИЕС 61508-7:2010 C.5.4 ИЕС 61508-7:2010 C.5.18 ИЕС 61508-7:2010
Тестирование рабочих характеристик: Лавинное/стрессовое тестирование Время отклика и ограничения по памяти	C.5.20 ИЕС 61508-7:2010 C.5.21 ИЕС 61508-7:2010 C.5.22 ИЕС 61508-7:2010
Тестирование интерфейса	C.5.3 ИЕС 61508-7:2010

Примечание — Тестирование модуля программного обеспечения является проверочной деятельностью.

Н.11.12.3.3.2 Интеграционное тестирование программного обеспечения

Н.11.12.3.3.2.1 Концепция тестирования с подходящим набором тестовых ситуаций должна быть определена на основе архитектурной спецификации модуля.

Н.11.12.3.3.2.2 Программное обеспечение должно быть протестировано как указано в концепции тестирования.

Н.11.12.3.3.2.3 Наборы тестовых ситуаций, тестовых данных и результатов тестирования должны быть задокументированы.

Примеры подходов/способов указаны в таблице Н.7.

Таблица Н.7 — Интеграционное тестирование программного обеспечения

Техника/Способ	Ссылки (для справки)
Функциональное тестирование и тестирование по принципу «черного ящика»: Анализ пограничного значения Имитация процесса	B.5.1, B.5.2 IEC 61508-7:2010 C.5.4 IEC 61508-7:2010 C.5.18 IEC 61508-7
Тестирование рабочих характеристик: Лавинное/стрессовое тестирование Время отклика и ограничения по памяти	C.5.20 IEC 61508-7:2010 C.5.21 IEC 61508-7:2010 C.5.22 IEC 61508-7:2010

Примечание — Интеграционное тестирование программного обеспечения является поверочной деятельностью.

Н.11.12.3.3.3 Поверка программного обеспечения

Н.11.12.3.3.3.1 Концепция проверки с подходящим набором тестовых ситуаций должна быть определена на основе спецификации требований безопасности программного обеспечения.

Н.11.12.3.3.3.2 Программное обеспечение должно быть поверено применительно к требованиям спецификации требований безопасности программного обеспечения как указано в концепции проверки.

Программное обеспечение должно быть протестировано путем имитации или стимуляции:

- входных сигналов, присутствующих при нормальной работе,
- ожидаемых инцидентов,
- нежелательных условий, требующих реакции системы.

Н.11.12.3.3.3.3 Наборы тестовых ситуаций, тестовых данных и результаты тестирования должны быть задокументированы.

Примеры подходов/способов указаны в таблице Н.8.

Таблица Н.8 — Поверка безопасности программного обеспечения

Подход/Способ	Ссылки (для справки)
Функциональное тестирование и тестирование по принципу «черного ящика»: - Анализ пограничного значения - Процесс имитации	B.5.1, B.5.2 IEC 61508-7:2010 C.5.4 IEC 61508-7:2010 C.5.18 IEC 61508-7:2010
Имитация, моделирование: - Конечные автоматы - Моделирование рабочих характеристик	B.2.3.2 IEC 61508-7:2010 C.5.20 IEC 61508-7:2010

Примечание — Тестирование является основным методом проверки для программного обеспечения; моделирование может быть использовано для дополнения поверочных действий.

Н.11.12.3.4 Прочее

Н.11.12.3.4.1 Инструменты, языки программирования

Оборудование, используемое для проектирования программного обеспечения, проверки и сопровождения, в частности инструменты проектирования, языки программирования, трансляторы и инструментарий тестирования, должны быть подготовлены соответствующим образом и они должны продемонстрировать пригодность для применения в различных целях.

Их считают годными, если они все отвечают критерию «повышенной уверенности от использования» в соответствии с C.4.4 IEC 61508-7:2010.

Н.11.12.3.4.2 Управление версиями программного обеспечения

Должна быть введена в действие система управления версиями программного обеспечения на модульном уровне. Все версии должны быть уникально идентифицированы для обеспечения отслеживаемости.

Н.11.12.3.4.3 Модификация программного обеспечения

Н.11.12.3.4.3.1 Модификация программного обеспечения должна основываться на запросе изменения, который детализирует следующее

- опасности, которые могут быть затронуты,
- планируемое изменение,
- причины для изменения.

Н.11.12.3.4.3.2 Должен быть выполнен анализ для определения влияния предполагаемого изменения на **функциональную безопасность**.

Н.11.12.3.4.3.3 Должна быть разработана подробная спецификация изменения, включая необходимые действия для верификации и проверки, в частности пригодные наборы тестовых ситуаций.

Н.11.12.3.4.3.4 Изменение должно быть проведено запланированным образом.

Н.11.12.3.4.3.5 Оценка изменения должна быть выполнена на основе указанных действий по верификации и проверке. Это может включать в себя:

- повторную верификацию измененных модулей программного обеспечения;

- повторную верификацию модулей программного обеспечения, на которые оказывает влияние данное изменение;

- повторную проверку **системы** полностью.

Н.11.12.3.4.3.6 Все сведения о деятельности по изменению должны быть подробно задокументированы.

Н.11.12.3.5 Для **функций управляющих устройств класса С** изготовителю следует использовать одну из комбинаций (а–р) аналитических методов, приведенных в столбцах таблицы Н.9 во время разработки аппаратного обеспечения.

Таблица Н.9 (Н.11.12.6 из издания 3) — Комбинации аналитических способов в ходе разработки аппаратного обеспечения

Стадия разработки аппаратного обеспечения	a	b	c	d	e	f	g	h	i	j	k	l	m	n	o	p
Н.2.17.5 Осмотр	x		x		x		x		x		x		x		x	
Н.2.17.9 Сквозной контроль	x	x		x		x		x	x	x		x		x		x
Н.2.17.7.1 Статический анализ										x						
Н.2.17.1 Динамический анализ			x	x							x	x				
Н.2.17.3 Анализ аппаратного обеспечения					x	x	x	x					x	x	x	x
Н.2.17.4 Моделирование аппаратного обеспечения																
Н.2.17.2 Расчет интенсивности отказов	x	x	x	x	x	x	x	x	x	x	x	x	x	x	x	x
Н.2.20.2 Анализ состояния отказов и их последствий																
Н.2.17.6 Эксплуатационное испытание	x	x	x	x	x	x	x	x	x	x	x	x	x	x	x	x

Н.11.12.4 Функции управления, приводимые в действие дистанционно

Н.11.12.4.1 Обмен данными

Н.11.12.4.1.1 Общие положения

Функции управления, приводимые в действие дистанционно, могут быть подключены к отдельным **независимым** устройствам, которые могут сами содержать функции **управления** или предоставлять иную информацию. Любой обмен данными между такими устройствами не должен нарушать целостность **функции управляющего устройства класса В** или **функции управляющего устройства класса С**.

Н.11.12.4.1.2 Тип данных

Типы сообщений для обмена данными в функции или функциях управляющего устройства должны быть выделены для функции управляющего устройства класса А, функции управляющего устройства класса В или функции управляющего устройства класса С. В части безопасности или защитного соответствия, или влияния типы сообщений или обмен данными должны быть выделены только для функции управляющего устройства класса В или функции управляющего устройства класса С, см. таблицу Н.10.

Таблица Н.10 — Обмен данными

Данные	Связано с безопасностью	Не связано с безопасностью
Рабочие данные	Сообщения, в частности «ПЕРЕЗАПУСК из безопасного состояния»	Сообщения, в частности инструкции вкл./выкл., информация о температуре в помещении
Параметры конфигурации	Сообщения, изменяющие параметры, которые определяют сопутствующую функцию класса В управляющего устройства или функцию класса С управляющего устройства	Сообщения, изменяющие параметры, которые определяют рабочие характеристики сопутствующих функций
Модули программного обеспечения	Сообщения, загруженные в систему, которые определяют сопутствующую функцию класса В управляющего устройства или функцию класса С управляющего устройства	Модули, загруженные в систему, которые определяют рабочие характеристики сопутствующих функций

Н.11.12.4.1.3 Коммуникационное взаимодействие для связанных с безопасностью данных**Н.11.12.4.1.3.1 Передача**

Связанные с безопасностью данные следует передавать достоверно в части:

- повреждения данных;
- повреждения адреса;
- недостоверных временных интервалов или нарушения последовательности.

Изменения или повреждения данных не должны привести к небезопасному состоянию. Перед использованием переданных данных следует убедиться в том, что вышеуказанные пункты учтены при помощи способов, приведенных в приложении Н, для того же или более высокого класса программного обеспечения, применяемого для такой функции.

Соответствие проверяют оценкой в соответствии с приложением Н.

Примечание 1 — Особое внимание следует уделить таблице Н.1, компонент 6, с учетом следующих пунктов:

- удаление данных из исходного сообщения;
- вставка данных в исходное сообщение;
- повреждение данных в исходном сообщении;
- изменение последовательности данных в исходном сообщении;
- придание неподлинному сообщению вида подлинного сообщения;
- неполный адрес;
- повреждение адреса исходного сообщения;
- неправильный адрес;
- многоадресность;
- получение сообщения более одного раза;
- задержка в передаче или получении сообщения;
- неправильная последовательность отправки/получения.

В дополнение к пунктам в примечании 1 должны быть учтены следующие режимы отказа:

- постоянная «автоматическая отправка» или повторение,
- прерывание передачи данных.

Примечание 2 — Дополнительные примеры способов приведены в таблице Н.11.

Н.11.12.4.1.3.2 Доступ к процессу обмена данными

Все типы доступа к системам обмена данными, относящимся к **функции класса В управляющего устройства** или **функции класса С управляющего устройства**, должны быть четко ограничены.

Для рабочих данных, параметров конфигурации и/или модулей программного обеспечения **функции управляющего устройства класса В** или **функции управляющего устройства класса С** допустимо быть переданными по каналам связи, если предприняты достаточные аппаратные/программные меры для обеспечения того, чтобы был невозможен несанкционированный доступ к **функции управляющего устройства**. Пароли или криптографические методы считают достаточными средствами, однако прочие подходы, примеры которых приведены в таблице Н.11, также являются приемлемыми.

Таблица Н.11 — Примеры защиты от несанкционированного доступа и отказов при передаче

Угрозы	Защиты							
	Номер последовательности	Отметка времени	Максимальное время ожидания	Обратное сообщение	Предоставляемый идентификатор назначения	Процедура идентификации	Код защиты	Криптографические техники
Повторение сообщения	x	x						
Удаление данных в сообщении	x							
Вставка данных в сообщение	x			x	x	x		
Измененная последовательность данных в сообщении	x	x						
Поврежденные данные в сообщении							x ^{a)}	x
Задержка в отправке/получении сообщения		x	x					
Подмена, придание неподлинному сообщению вида подлинного сообщения				x		x		x
Примеры защиты от неавторизованного доступа могут быть также найдены в применениях, охватываемых EN 50159 (2011). а) См. таблицу Н.1, 6.1 и 6.2.								

Н.11.12.4.1.3.3 Исправления программного обеспечения Класса В и Класса С

Требования по Н.11.12.3 следует применять к исправлениям программного обеспечения класса В и класса С. Дополнительно требуется управление конфигурацией аппаратного обеспечения, и должны быть предприняты меры, чтобы убедиться в том, что **управляющее устройство** сохраняет свои защитные функции в соответствии с данным стандартом.

Примечание — Управление конфигурацией аппаратного обеспечения требуется в дополнение к проверке программного обеспечения для того, чтобы сохранить целостность **управляющего устройства**. Принимают во внимание импликации уровня **системы**.

Н.11.12.4.1.4 Для **срабатывания функции управления, приводимой в действие дистанционно**, продолжительность или ограничения **рабочего цикла** должны быть установлены перед включением, если только в конце цикла не реализовано автоматическое выключение или **система** не сконструирована для постоянной **работы**.

Соответствие проверяют изучением программного обеспечения.

Н.11.12.4.2 Следует проявить осторожность в том, чтобы приоритет над функциями **управляющего устройства** не привел к опасному состоянию.

Соответствие проверяют изучением.

Н.11.12.4.3 Дистанционный перезапуск

Н.11.12.4.3.1 Дистанционный **перезапуск** следует инициировать вручную. Когда функцию **перезапуска** инициируют переносным устройством, должно требоваться как минимум два **ручных** действия для приведения процесса перезапуска в действие.

Примечание — Считается, что два **ручных действия** должны быть дискретными и отдельными.

Н.11.12.4.3.2 Функции **перезапуска** должны быть в состоянии перезапустить **систему** надлежащим образом.

Н.11.12.4.3.3 Не должны возникать непредусмотренные **перезапуски** из безопасного состояния.

Н.11.12.4.3.4 Любая **неисправность** функции **перезапуска** не должна привести **управляющее устройство** или контролируемую функцию к опасному состоянию и должна быть исследована для классификации по классу В.

Н.11.12.4.3.5 Для функций **перезапуска**, инициируемых **вручную**, для не находящихся в поле зрения оператора приборов применяют следующие дополнительные требования:

- фактический статус и соответствующая информация о ходе управляемого процесса должны быть видны **пользователю** перед, во время и после **перезапуска**;

- должно быть декларировано максимальное количество **перезапусков** за период времени (например, 5 действий за временной отрезок 15 мин). Исходя из этого любой следующий **перезапуск** должен быть отклонен, если только прибор не проверяют физически.

Н.11.12.4.3.6 Рассмотрение функций перезапуска на конечной аппаратуре
Функцию **перезапуска** следует оценивать на конечной аппаратуре.

Примечание — Не все типы функций **перезапуска** могут быть признаны пригодными для ряда применений.

Если **перезапуск** приводят в действие ручным переключением **термостата** или устройства с аналогичной функцией, это должно быть заявлено изготовителем и пригодно для конечного применения.

Н.17 Износостойкость

Н.17.1 Общие требования

Н.17.1.4 Испытание на износостойкость не проводят на **электронных управляющих устройствах с действием типа 1**, если только это не является необходимым для испытания связанных компонентов, в частности компонентов с **ручными действиями**, реле и пр.

Н.17.1.4.1 **Электронные управляющие устройства с действием типа 2** не подлежат испытанию на износостойкость, но подлежат термоциклическому испытанию при условиях, описанных в Н.17.1.4.2. Данное испытание может быть совмещено с испытанием каких-либо связанных компонентов, в частности компонентов с **ручным действием**, реле и пр., если возможно.

Н.17.1.4.2 Термоциклическое испытание

Цель испытания состоит в том, чтобы заставить компоненты электронной схемы подвергаться циклическому температурному воздействию в диапазоне между экстремальными значениями температуры, которые, вероятно, возникают в ходе **нормальной эксплуатации** и которые могут возникнуть от изменения температуры окружающей среды, температуры монтажной поверхности, напряжения питания или от переключения из рабочего состояния в нерабочее и наоборот.

Испытания, необходимые для достижения вышеуказанных условий, будут зависеть в большой степени от конкретного типа **управляющего устройства** и должны быть расширены, если необходимо, по соответствующей части 2 настоящего стандарта.

Следующие условия должны формировать основу испытания.

a) Продолжительность

14 дней или какую-либо продолжительность, указанную в соответствующей части 2, в зависимости от того, что является более длительным. Для **управляющих устройств, обеспечивающих электронное отключение (тип 2.Y)**, 14 дней или количество циклов, заявленных в таблице 1, требования 26 и 27, в зависимости от того, что дает большую продолжительность испытания.

b) Электрические условия

Управляющее устройство должно быть нагружено в соответствии с номиналами, заявленными изготовителем, напряжение затем должно быть увеличено до $1,1 V_R$ за исключением 30 мин на каждые 24 ч периода испытания, когда напряжение сокращается до $0,9 V_R$. Изменение напряжения не должно быть синхронизировано с изменением температуры. Каждый 24-часовой период должен также включать в себя не менее одного периода 30 с, в течение которого подачу напряжения выключают.

c) Температурные условия

Температура окружающей среды и/или температура монтажной поверхности меняется между T_{\max} ($T_{s \max}$) и T_{\min} ($T_{s \min}$), чтобы заставить температуру компонентов электронной цепи циклически изменяться между крайними значениями. Скорость изменения температуры окружающей среды и/или монтажной поверхности должна быть около 1 К/мин, и крайние значения температуры следует поддерживать в течение приблизительно 1 ч.

d) Скорость срабатывания

В ходе испытания **управляющее устройство** должно циклически проходить свои режимы срабатывания на самой большой возможной скорости, не превышающей, однако, максимума в шесть циклов в минуту, подвергая компоненты требуемому циклическому воздействию между крайними значениями температуры.

Если режим срабатывания, в частности управление скоростью, может быть установлен **пользователем**, период испытания должен быть разделен на три периода, один период должен быть на максимальной, один на минимальной и один на средней **уставке**.

Для **управляющих устройств, обеспечивающих электронное отключение (тип 2.Y)**, испытание также включает в себя заявленное число **переключений** от проводящего до непроводящего состояния и наоборот.

Н.17.1.4.3 Управляющие устройства с возможностью удаленного перезапуска

Независимо смонтированные устройства с возможностью удаленного перезапуска должны быть испытаны на не менее 1000 **перезапусков**. Для интегрированных и встроенных устройств, если иное не указано,

минимальное число циклов **перезапуска** должно быть заявлено изготовителем. После испытания устройство **перезапуска** должно быть в состоянии **перезапустить систему** надлежащим образом. **Ненадлежащие перезапуски** возникать не должны.

Н.17.14 Оценка соответствия

Замена первого абзаца

После всех соответствующих испытаний по 17.6—17.13 и Н.17.1.4, измененных как указано в соответствующей части 2, **управляющее устройство** будет считаться удовлетворяющим требованиям, если:

Дополнительный маркированный абзац:

- для **управляющих устройств**, обеспечивающих **электронное отключение** (тип 1.Y или 2.Y), требования по Н.11.4.16 по-прежнему выполняются.

Н.18 Механическая прочность

Н.18.1 Общие требования

Н.18.1.5 Дополнение

Для **управляющих устройств**, обеспечивающих **электронное отключение** (тип 1.Y или 2.Y), требования по Н.11.4.16 по-прежнему должны выполняться.

Н.20 Пути утечки, воздушные зазоры и расстояния по изоляции

Н.20.1 Дополнение

Н.20.1.15 Электронные управляющие устройства

Н.20.1.15.1 Пути утечки, воздушные зазоры и расстояния по изоляции между **токоведущими частями**, присоединенными к сети питания, и **доступными поверхностями** или частями должны удовлетворять требованиям раздела 20.

Н.20.1.15.2 Пути утечки, воздушные зазоры и расстояния по изоляции должны удовлетворять:

- для защитного импеданса — требованиям раздела 20 для двойной изоляции или усиленной изоляции;

- для каждого отдельного компонента **защитного импеданса** — требованиям раздела 20 для **дополнительной изоляции**.

Н.20.1.15.3 Пути утечки и воздушные зазоры, обеспечивающие функциональную изоляцию, должны удовлетворять требованиям раздела 20.

Н.23 Требования электромагнитной совместимости (ЭМС) — излучение

Оборудование, которое использует интегрированные или **встроенные управляющие устройства**, должно удовлетворять соответствующему стандарту ЭМС на само изделие. Интегрированные и **встроенные управляющие устройства** испытывают в составе управляемого оборудования.

Н.23.1 **Электронные управляющие устройства** должны быть сконструированы так, чтобы они не испускали излишние электрические или электромагнитные возмущения в **окружающую их среду**.

Н.23.1.1 Низкочастотное излучение, возмущения в системах питания

Интегрированные и **встроенные управляющие устройства** не подлежат испытаниям по данному разделу, поскольку на результаты данных испытаний влияет встраивание **управляющего устройства** в оборудование и применяемые в нем меры подавления излучения. Они могут, однако, быть проведены при заявленных условиях, если поступит запрос со стороны производителя.

Управляющие устройства, в которых **электронное устройство** управляет напрямую внешней нагрузкой, присоединенной к сетям электропитания (порт **управляющего устройства**), должны удовлетворять требованиям IEC 61000-3-2 и IEC 61000-3-3. Для данных испытаний нагрузку и средства по подавлению излучений, если есть, следует использовать, как заявлено изготовителем в таблице 1, требование 74. Данное требование не применяют к **управляющим устройствам**, заявленным и сконструированным только для работы с нагрузкой в **ведомом режиме**.

Н.23.1.2 Радиочастотное излучение

Отдельно стоящие, с независимым монтажом и встроенные в шнур электронные управляющие устройства, использующие телекоммуникационные порты, программное обеспечение, колебательные контуры или импульсные источники питания, должны удовлетворять требованиям CISPR 14-1 и/или CISPR 22, класс В, как отмечено в таблице Н.12.

Примечание 1 — Телекоммуникационный порт определен в 3.6 CISPR 22:2008.

Управляющие устройства для ПНМ оборудования и отдельно стоящих, с независимым монтажом и **управляющих устройств, встроенных в шнур** для использования с оборудованием ПНМ, должны удовлетворять требованиям CISPR 11.

Дополнительные подробные сведения могут быть даны в соответствующей части 2.

Примечание 2 — Соответствующая часть 2 указывает, будут ли требования настоящего раздела применяться к интегрированным и встроенным **электронным управляющим устройствам**.

Таблица Н.12 (Н.23 из издания 3) — Излучение

Порт	Диапазон частоты	Пределы	Основной стандарт	Применимое примечание	Замечания
Кожух	от 30 МГц до 230 МГц от 230 МГц до 1000 МГц Св. 1 ГГц	30 дБ (µВ/м) на 10 м 37 дБ (µВ/м) на 10 м См. примечание 3	CISPR 22 Класс В	См. примечание 1 См. примечание 3	Применяется статистическая оценка в основном стандарте
Сети переменного тока	от 0 кГц до 2 кГц от 0,15 МГц до 0,5 МГц Пределы сокращаются линейно с последующей частотой от 0,5 МГц до 5 МГц от 5 МГц до 30 МГц	от 66 дБ (µВ) квази-пик до 56 дБ (µВ) квази-пик от 56 дБ (µВ) до 46 дБ (µВ) среднее 56 дБ (µВ) квази-пик 46 дБ (µВ) среднее 60 дБ (µВ) квази-пик 50 дБ (µВ) среднее	IEC 61000-3-2 IEC 61000-3-3 CISPR 22 Класс В	См. примечание 2	Применяется статистическая оценка в основном стандарте
Зажимы нагрузки	от 0,15 МГц до 30 МГц	См. основной стандарт Раздел: импульсные помехи	CISPR 14-1		
<p>Примечания</p> <p>1 Применяют только к управляющим устройствам, содержащим устройства обработки, например микропроцессоры, работающие на частотах свыше 9 кГц.</p> <p>2 Применяют только к оборудованию в области применения IEC 61000-3-2 и IEC 61000-3-3. Пределы для управляющих устройств, не охваченных в настоящее время IEC 61000-3-2 и IEC 61000-3-3, находятся в стадии рассмотрения.</p> <p>3 Пределы и применимость, см. 6.2 CISPR 22:2008.</p>					

Н.25 Нормальная работа

Н.25.1 Форма выходной волны **электронных управляющих устройств** должна соответствовать заявленной.

*Форма выходной волны **управляющего устройства** должна быть проверена при всех условиях нормальной работы и должна быть или синусоидой, или такой, как заявлено в таблице 1, требование 53.*

Примечание — Следует обратить внимание на IEC 61000-3-2 и 61000-3-3, которые налагают ограничения на возмущения в сети.

Н.26 Требования электромагнитной совместимости (ЭМС) — устойчивость

Н.26.1 **Электронные управляющие устройства** должны быть сконструированы так, чтобы они выдерживали воздействие сетевых помех и электромагнитных помех, которые возможны при **нормальной эксплуатации**. Для **управляющих устройств класса 2** испытания по разделу Н.26 также проводят после того, как **управляющее устройство** выполнило свои задачи по обеспечению безопасности.

*Критерии оценки для **управляющего устройства**, предназначенного для испытаний уровня 2 и/или 3, будут даны в соответствующей части 2. См. Н.26.15 для дополнительной информации. Данные испытательные уровни соответствуют испытательным уровням, описанным серией стандартов IEC 61000. Часть 2 должна предоставить приемлемые воздействия, критерии оценки для **управляющего устройства** в результате испытаний с использованием испытаний уровней 2 и/или 3, в частности таких, как нормальное **срабатывание** после испытания 2 уровня и безопасное срабатывание устройства/безопасное выключение после испытания 3 уровня. Вторые части могут описывать более высокие уровни испытания.*

*Часть 2 должна описывать уровни для испытаний по разделу Н.26. Как минимум, испытание уровня 3 применимо для **защитных управляющих устройств**, предназначенных для предупреждения небезопасной **работы** контролируемого оборудования, такого как выключатели, запорные дверные устройства для прачечного оборудования, а также **управляющие устройства** для горелок. Как минимум, испытание уровня 2 применимо для **управляющих устройств**, рассчитанных на нормальную работу оборудования, таких как термостаты, таймеры.*

*Испытания по разделу Н.26 не применяют для неэлектронных **управляющих устройств** из-за их устойчивости к таким воздействиям. Соответствующие испытания для отдельных типов неэлектронных **управляющих устройств** могут быть включены в другие разделы соответствующей части 2.*

Н.26.2 **Соответствие** проверяют согласно испытательным уровням, как указано в таблице Н.13. **Управляющие устройства** должны удовлетворять Н.26.15.

Таблица Н.13 (Н.26.2.1 из издания 3) — Применяемые уровни испытаний

Тип управляющего устройства	Тип действия	Применимость испытаний раздела Н.26	Применимые уровни испытания, связанные с Н.26.15.3 ^{а)}
Рабочее управляющее устройство	Тип 1	Н.26.8, Н.26.9	2
Рабочее управляющее устройство	Тип 2	Н.26.4—Н.26.14	2, 3 или 4, как указано
Защитное управляющее устройство	Тип 2	Н.26.4—Н.26.14	3
Защитные управляющие устройства , заявленные в таблице 1, требование 90, предназначенные для использования в соответствии с IEC 60335-1	Тип 2	Н.26.4—Н.26.14	Применимые уровни испытания в соответствии с 19.11.4 IEC 60335-1:2010
^{а)} Более низкие уровни испытания будут рассмотрены в соответствии с серией стандартов IEC 61000-4.			

Н.26.2.1 Для **интегрированных и встроенных управляющих устройств с действием типа 1** соответствие проверяют испытаниями по Н.26.8 и Н.26.9, если заявлено в таблице 1, требование 58а.

Н.26.2.2 Для **интегрированных и встроенных управляющих устройств с действием типа 2** соответствие проверяют испытанием по Н.26.5 и любыми другими испытаниями по разделу Н.26, которые заявлены в таблице 1, требование 58а.

Примечание — Пригодность каждого испытания в разделе Н.26 к данному **управляющему устройству** может быть определена путем ссылки на соответствующие стандарт(ы) или на заявление изготовителя о предполагаемом использовании **управляющего устройства**.

Данное определение пригодности включает в себя оценку:

- будет ли **управляющее устройство** подвергаться определенному типу помех, находясь в аппаратуре;
- будет ли отклик **управляющего устройства** на определенный тип помех соответствовать требованиям безопасности, находясь в составе аппаратуры.

Н.26.3 Отдельный образец, как представляется, может быть использован для каждого испытания. На усмотрение изготовителя **управляющего устройства** множественные испытания могут быть выполнены на одном образце.

Н.26.4 Испытания на помехозащищенность в низкочастотной области от воздействия гармоник и промежуточных гармоник, включая сигналы, передаваемые через сеть переменного тока

Для защитных **управляющих устройств**, заявленных в соответствии с требованием 90 таблицы 1, применяют следующее испытание.

К **управляющему устройству**, подвергаемому воздействию сети в соответствии с IEC 61000-4-13, могут быть применимы испытания уровня класса 2.

В ходе испытания **управляющее устройство** запитывают номинальным напряжением. Испытательные уровни для окружающей среды класса 2 в соответствии с таблицами 1—4 IEC 61000-4-13:2002 следует приложить к разьему (порту) питания испытываемого оборудования. **Управляющее устройство** испытывают при условиях, указанных в конкретном стандарте на **управляющее устройство**.

Следующие испытания выполняют в соответствии с рисунком 1а IEC 61000-4-13:2002, Изменение 1:2009, для окружения класса 2:

- «Комбинация гармоник» (см. 8.2.1 IEC 61000-4-13:2002, Изменение 1:2009);

- «кривая Meister» (см. 8.2.4 IEC 61000-4-13:2002, Изменение 1:2009).

Н.26.5 Падение напряжения и кратковременные прерывания подачи напряжения в силовой питающей электросети

Управляющее устройство должно выдерживать падения напряжения и кратковременные изменения напряжения в силовой питающей электросети.

Соответствие проверяют испытаниями по Н.26.5.1—Н.26.5.2.

Н.26.5.1 Падения и прерывания напряжения

Целью испытания является подтверждение защищенности оборудования от падений напряжения и кратковременных прерываний подачи напряжения. Падения напряжения и кратковременные прерывания вызываются **неисправностями** в сетях с низким, средним, высоким напряжениями (**неисправности типа** короткое замыкание или повреждение заземления).

Н.26.5.1.1 Испытательные уровни для падений и прерываний напряжения

Испытательные значения в таблице Н.14 следует применять ко всем испытательным уровням.

Таблица Н.14 — Падения напряжения, кратковременные прерывания и изменения напряжения

Продолжительность	ΔU		
	30 %	60 %	100 %
Половина цикла колебания источника питания			X X
Один цикл колебания источника питания			X X
2,5 цикла	X	X	X
25 циклов	X	X	X
50 циклов	X	X	X

Примечание — В тех случаях, когда прерывание напряжения в промежуточном положении может повлиять на безопасность самого **управляющего устройства** или выходной сигнал управляющего устройства типа 2, в части 2 могут быть приведены условия кратковременного прерывания напряжения другой продолжительности.

Н.26.5.1.2 Методика испытания для падений и прерываний напряжения

Аппаратура и методика испытания должны быть такими, как указано в IEC 61000-4-11. В ходе испытания **управляющее устройство** должно работать при номинальном напряжении.

Падения и прерывания напряжения должны быть случайным образом с учетом частоты сети проведены как минимум три раза в соответствующих режимах работы.

Внимание следует уделять тем режимам работы, в которых **управляющее устройство** может быть особенно чувствительно к падениям и прерываниям напряжения.

Между падениями и прерываниями напряжения следует соблюдать время ожидания продолжительностью не менее 10 с.

В случае трехфазного оборудования может потребоваться произвести падения и прерывания напряжения на трех фазах одновременно или только на одной или двух фазах.

Для защитных **управляющих устройств**, заявленных в соответствии с таблицей 1, требование 90, применяют следующее дополнительное испытание.

Защитные управляющие устройства следует подвергнуть падениям и прерываниям напряжения на случайных фазах колебания с учетом частоты сети, а также на пересечении нулевого уровня напряжения питания.

Н.26.5.2 Испытание изменением напряжения

Целью испытания является подтверждение защищенности **управляющего устройства** от изменения напряжения, происходящего в короткий промежуток времени, что может быть вызвано изменением нагрузки или накоплением энергии в местных электросетях.

Н.26.5.2.1 Испытательные уровни для изменений напряжения

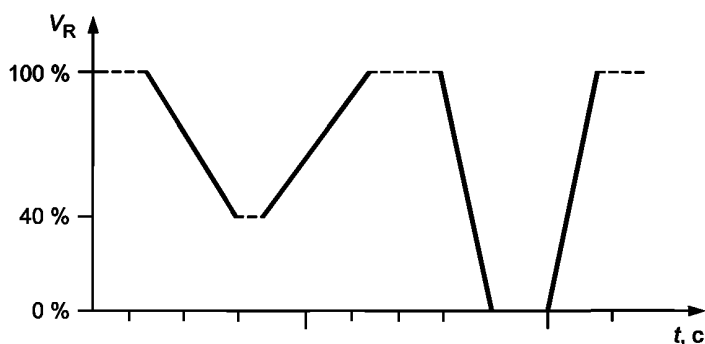
Испытательные значения в таблице Н.15 следует применять ко всем уровням испытаний.

Н.26.5.2.2 Методика испытания

Аппаратура и методика испытания должны быть такими, как указано в IEC 61000-4-11. Продолжительность изменений напряжения и время, в течение которого следует сохранять уменьшенные напряжения, приведено в таблице Н.15 и изображено на рисунке Н.2. Скорость изменения напряжения должна быть постоянной, однако напряжение может изменяться ступенчато. Шаги должны быть привязаны к пересечению с 0 и должны быть не более 10 % от V_R . Шаги ниже 1 % от V_R расценивают как постоянную скорость изменения напряжения.

Таблица Н.15 (Н.26.5.4.2 из издания 3) — Испытательные значения для изменений напряжения

Уровень испытания напряжением	Время понижения напряжения	Время на пониженном напряжении	Время повышения напряжения
40 % V_R	2 с ± 20 %	1 с ± 20 %	2 с ± 20 %
0 % V_R	2 с ± 20 %	1 с ± 20 %	2 с ± 20 %
	x	x	x
Примечание — «x» означает неопределенную продолжительность, ее следует указывать в части 2.			



Примечание — Напряжение плавно уменьшается.

Рисунок Н.2 — Испытание изменения напряжения

Управляющее устройство три раза подвергают каждому из указанных циклов испытания напряжением с интервалами 10 с между испытательными циклами для получения более репрезентативных режимов **работы**. Дополнительные уровни напряжения для испытания могут быть указаны в части 2.

Н.26.6 Проверка влияния несимметрии (разбаланса) напряжения

Н.26.6.1 Цель испытания. Диапазон применения

Данное испытание применяют только для трехфазного оборудования.

Цель испытания состоит в изучении влияния несимметрии в трехфазных системах напряжения на оборудование, чувствительное к воздействию такого рода, в частности:

- перегреву вращающихся машин переменного тока;
- возникновению нехарактерных гармоник в электронных силовых преобразователях.

Степень несимметрии определяют коэффициентом несимметрии

$$T_i = \frac{U_i}{U_d} = \frac{\text{отрицательная последовательность напряжения}}{\text{положительная последовательность напряжения}}$$

Н.26.6.2 Характеристики испытательного напряжения

*Трехфазное напряжение с частотой сети должно быть подано на **управляющее устройство** с установленным коэффициентом несимметрии.*

Примечание — Для получения точных результатов может быть использовано напряжение с малым содержанием гармоник.

Н.26.6.3 Испытательное оборудование/испытательный генератор

Испытательная установка должна состоять из трех однофазных автотрансформаторов, чьи выходные мощности регулируются отдельно, или аналогичного оборудования.

Н.26.6.4 Уровень испытания

Испытание должно быть выполнено с коэффициентом несимметрии 2 %.

Н.26.7 Испытание на влияние постоянного тока в сетях переменного тока

Примечание — Требования и испытания находятся в стадии рассмотрения.

Н.26.8 Испытание защищенности от перенапряжений

Управляющее устройство должно выдерживать перенапряжение в электросетях и на соответствующих сигнальных выводах.

Соответствие проверяют испытаниями по Н.26.8.2—Н.26.8.3.

Н.26.8.1 Цель испытания

*Данное испытание применимо для зажимов источника питания и в особых случаях для зажимов **управляющего устройства** (см. Н.26.8.2).*

***Управляющие устройства**, предусматривающие **электронное отключение**, нагружают в соответствии с 17.2 и подвергают испытанию на уровнях, соответствующих классу монтажа, указанному производителем **управляющего устройства**, при которых обеспечивается **электронное отключение**. В ходе и после испытания **управляющее устройство** должно обеспечивать **электронное отключение**, как определено в Н.11.4.16.2. Если в ходе испытания **электронное отключение** не произошло на половине цикла колебания источника питания после применения одного перенапряжения, то это не расценивают как **неисправность**.*

Целью данного испытания является подтверждение защищенности **управляющего устройства** от однонаправленных перенапряжений, вызванных различными воздействиями:

- эффект включения в силовой сети (например, включение батарей конденсаторов);
- **неисправности** в силовой сети;
- дуговые разряды.

Индукцированный скачок напряжения может иметь различные последствия в зависимости от соотношения сопротивления источника и **управляющего устройства**:

- если **система** обладает высоким сопротивлением относительно источника, скачок приведет к пульсации напряжения;
- если **управляющее устройство** обладает относительно низким сопротивлением, скачок приведет к пульсации тока.

Такое поведение может быть продемонстрировано на примере входной цепи, защищенной устройством подавления перенапряжения: как только последнее замкнет цепь, входное сопротивление становится очень низким. В реальности испытание должно соответствовать данному поведению, а испытательный генератор должен быть в состоянии обеспечить пульсацию напряжения при высоком значении сопротивления так же, как и пульсацию тока при низком значении сопротивления (гибридный генератор).

Н.26.8.2 Испытательные значения

Испытания следует выполнять в соответствии с таблицей Н.16.

*Испытания на зажимах для сигналов, данных, **управления** и других линий ввода должны быть выполнены только в том случае, если данные зажимы сконструированы для присоединения кабелей длиннее 10 м, в соответствии со спецификациями производителя.*

*Для **защитных управляющих устройств**, заявленных в соответствии с требованием 90 таблицы 1, применяют следующее дополнительное испытание.*

*Зажимы подачи питания **управляющего устройства** подвергают испытанию по уровню 4 (применяется для режима соединения фаза-земля) с генератором, имеющим полное внутреннее сопротивление 12 Ом, и по испытательному уровню 3 (применяется для режима соединения фаза-фаза) с генератором, имеющим полное внутреннее сопротивление 2 Ом.*

Таблица Н.16 (Н.26.8.2 из издания 3) — Испытательные напряжения для испытательного уровня 2 (в зависимости от условий класса монтажа)

Испытательные значения пиковые, кВ						
IEC 61000-4-5 класс монтажа	Источник питания		Несимметричные рабочие цепи и фазы		Симметричные рабочие цепи и фазы	
	Режим взаимодействия		Режим взаимодействия		Режим взаимодействия	
	Между фазами	Между фазой и заземлением	Между фазами	Между фазой и заземлением	Между фазами	Между фазой и заземлением
2	0,5	1,0	0,5	1,0	Испытания не проводят	1,0
3	1,0	2,0	1,0	2,0	Испытания не проводят	2,0
4	2,0	4,0	2,0	4,0	Испытания не проводят	2,0

Примечания

1 Для требований к испытаниям уровня 3, следует применить следующий, более высокий класс монтажа. Для требований к испытаниям уровня 4 применяют значения из 4 класса монтажа.

2 Испытания проводят с использованием любого устройства подавления выбросов напряжения, установленного соответствующим образом.

3 В **управляющих устройствах** более низкая категория может следовать за более высокой категорией, когда предусмотрены надлежащие средства по контролю переходного перенапряжения между участками цепи.

4 См. приложение R, в котором описан класс монтажа и приведены соответствующие разъяснения.

На испытательных уровнях 2) и 3) после испытаний по Н.26.8.2 не должны быть разрушены компоненты защиты от перенапряжения.

Н.26.8.3 Методика испытания

Аппаратура и методика испытания должны быть такими, как указано в IEC 61000-4-5. В соответствии с настоящим стандартом **управляющее устройство** присоединяют к соответствующему источнику питания, работающему на номинальном напряжении, имеющему генератор импульсов, подключенный параллельно зажимам.

Испытания проводят путем воздействия на **систему** пятью импульсами каждой полярности, плюс и минус (+, -), и с фазовым соотношением не менее 0°, 90°, 180° и 270°, подаваемым на соответствующих рабочих режимах и со значениями напряжения, перечисленными в таблице Н.16, с интервалами не более 60 с, или как указано в соответствующей части 2.

Если используют варисторы в качестве устройств защиты от перенапряжений, они должны удовлетворять IEC 61643-11. Дополнительно они должны быть выбраны так, чтобы выдерживать импульсы, связанные с классом монтажа, с которым **управляющее устройство** предназначено к использованию.

Для **управляющих устройств**, имеющих предохранители защитных устройств от перенапряжений, включающие искровые разрядники, испытания повторяют на испытательном уровне, который составляет 95 % от напряжения поверхностного пробоя.

Управляющее устройство испытывают и оценивают во всех соответствующих режимах работы, как указано в соответствующей части 2.

Н.26.9 Испытание кратковременными электрическими переходными процессами/импульсами

Управляющее устройство должно выдерживать быстрые переходные импульсные процессы в электросетях и в сигнальных линиях.

Соответствие проверяют испытаниями по Н.26.9.2—Н.26.9.3.

Н.26.9.1 Цель испытания

Данное испытание выполняют на зажимах источника питания и в особых случаях на зажимах **управляющего устройства** (см. Н.26.9.2).

Назначение данного испытания состоит в демонстрации защищенности **управляющего устройства** от выбросов при кратковременных переходных процессах при низких токах, которые могут быть вызваны реле, контакторами и пр., включением индуктивных нагрузок, и которые могут воздействовать на электросети и сигнальные линии.

Н.26.9.2 Уровни испытания

Испытания следует выполнять, как указано в таблице Н.17.

Испытания на зажимах для интерфейсных кабелей следует выполнять только в том случае, если данные зажимы сконструированы для присоединения кабелей длиннее 3 м, в соответствии со спецификациями изготовителя.

Привод генератора: внутренний

Продолжительность: 1 мин каждой положительной (+), а также отрицательной (–) полярности.

Рабочие условия: как указано в соответствующем разделе части 2.

Испытательное напряжение на разъеме питания следует прикладывать одновременно между соответствующей землей и всеми зажимами питания (обычный режим).

Таблица Н.17 — Испытательный уровень для испытания кратковременными переходными импульсными процессами

		Испытательное напряжение на выходе разомкнутой цепи и скорость повторения импульсов			
		На порт питания, PE		На I/O (Вход/выход) сигнал, порты данных и управления	
Применяемые уровни испытания, связанные с Н.26.15.3	Испытательный уровень в соответствии с IEC 61000-4-4	Скачок напряжения, кВ	Частота повторений, кГц	Скачок напряжения, кВ	Частота повторений, кГц
2	2	1	5	0,5	5
3	3	2	5	1	5
Защитные управляющие устройства , заявленные в таблице 1, требование 90, предназначенные для использования в соответствии с IEC 60335-1	4	4	5	—	—

Н.26.9.3 Методика испытания

Аппаратура и методика испытания должны быть такими, как указано в IEC 61000-4-4.

Управляющее устройство испытывают в каждом соответствующем режиме работы, как указано в соответствующей части 2.

Н.26.10 Испытание на устойчивость к круговой волне

Примечание — Исключено.

Н.26.10.1 Цель испытания. Диапазон применения

Назначение испытания состоит в том, чтобы проверить устойчивость оборудования к колебательным переходным процессам («круговым волнам»), которые появляются во внутренних (кабельных) жилых и промышленных сетях низкого напряжения. Данное испытание является дополняющим испытание на 1,2/50 мкс выброс, которое охватывает переходные процессы, появляющиеся в наружных (воздушные линии) сетях. Энергия, вовлеченная в «круговые волны», гораздо меньше, чем та энергия, которая связана с выбросами напряжения; с другой стороны, они могут вызывать нежелательные воздействия на **управляющие устройства** из-за перемены полярности напряжения.

Н.26.10.2 Характеристики испытательного колебания

Форма испытательных колебаний должна состоять из импульса с временем нарастания 0,5 мкс с последующим колебанием на 100 кГц с таким коэффициентом затухания, что каждый пик составляет 60 % от предыдущего пика. См. рисунок Н.3.

Н.26.10.3 Испытательное оборудование/испытательный генератор

Импульсный генератор для данного испытания на устойчивость изображен на рисунке Н.4.

Н.26.10.4 Уровни испытания

Напряжения следует прикладывать в соответствии с таблицей Н.18.

Таблица Н.18 (Н.26.10.4 из 3 редакции) — Пиковые напряжения

Номинальное напряжение (максимальное), В	Категория а), б)					
	I		II		III	
	кВ	R_1	кВ	R_1	кВ	R_1
100	0,5	25	0,8	25	1,5	25
300	1,0	25	1,6	25	2,5	25
600	2,0	25	3,0	25	5,0	25

Примечание — Исключено.
 а) кВ разомкнутая цепь. См. рисунок Н.4 для R_1 .
 б) См. приложение L для категорий.

Н.26.10.5 Методика испытания

Управляющее устройство испытывают, как указано в Н.26.8.3.

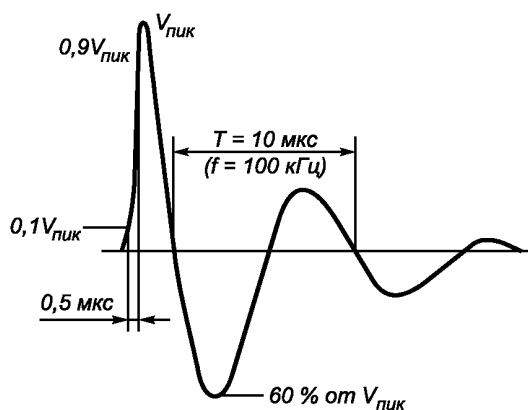


Рисунок Н.3 — Характеристики круговой волны (напряжение разомкнутой цепи)

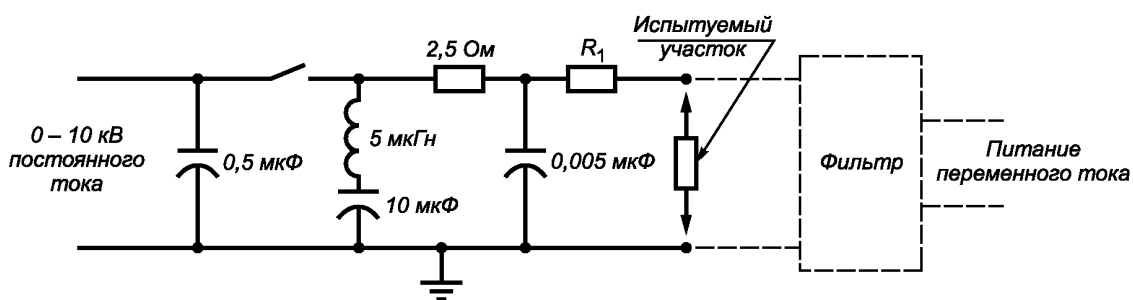


Рисунок Н.4 — Схема генератора круговой волны 0,5 мкс /100 кГц

Примечание — Значение R_1 указано в таблице Н.22:

- R_1 , равное 2,5 Ом, обеспечит 500 А пикового значения силы тока короткого замыкания;
- R_1 , равное 25 Ом, обеспечит 200 А силы тока короткого замыкания.

Н.26.11 Испытание на воздействие электростатического разряда

Данное испытание проводят в соответствии с ИЕС 61000-4-2.

Испытательные значения следует применять к испытательному уровню 3.

Прямое приложение разряда: Должны быть произведены контактные разряды 6 кВ на доступные металлические части, или воздушные разряды 8 кВ на **доступные части** из изоляционного материала.

Косвенное приложение разряда: Должны быть произведены контактные разряды 6 кВ на горизонтальные или вертикальные парные обкладки.

Для защитных управляющих устройств, заявленных в соответствии с требованием 90 таблицы 1, применяют следующее дополнительное испытание. Данное испытание выполняют в соответствии с разделом 5, испытательный уровень 4 по IEC 61000-4-2:2008. Должны быть выполнены контактные разряды 8 кВ на доступные металлические части, или воздушные разряды на 15 кВ на доступные части из изоляционного материала.

Н.26.12 Защищенность от воздействия радиочастотного электромагнитного поля

Н.26.12.1 Цель испытания

Целью испытания является проверка защищенности управляющих устройств от электромагнитных полей, генерируемым радиопередатчиками или любым другим устройством, непрерывно излучающим электромагнитную энергию. Защищенность управляющих устройств от излучения переносных передатчиков (мобильные радиации) имеет большое значение, но в данном случае имеются в виду прочие источники электромагнитного излучения, такие как стационарные радио- и телевизионные трансмиттеры, радиостанции, установленные на транспортных средствах, и различные промышленные импульсные источники электромагнитного излучения.

Н.26.12.1.1 Если критические значения для испытания уровня 2 не проявились после испытания на уровне 3, нет необходимости проводить испытание на уровне 2.

Н.26.12.2 Защищенность от кондуктивных помех

Управляющее устройство должно выдерживать воздействие высокочастотных сигналов в электросетях и в соответствующих сигнальных выводах.

Соответствие проверяют испытаниями по Н.26.12.2.1—Н.26.12.2.2.

Н.26.12.2.1 Испытательные уровни для кондуктивных помех

Как минимум, следует применить испытательные уровни по таблице Н.19.

Испытания следует применять только к соединительным кабелям, которые, в соответствии со спецификацией изготовителя, могут быть длиннее 1 м.

Таблица Н.19 (Н.26.12.2.1 из издания 3) — Испытательные уровни для кондуктивных помех в сети и линиях ввода/вывода

Испытательный диапазон частот: от 150 кГц до 80 МГц		
Испытательный уровень	Уровень напряжения (э.д.с.)	
	U_0 , дБмкВ	U_0 , В
2	130	3
3	140	10

Примечание — Испытательные уровни в ISM- и СВ-диапазонах выбирают выше 6 дБ (ISM: Радиочастотное оборудование промышленного, научного и медицинского назначения: 13,56 МГц ± 0,007 МГц и 40,68 МГц ± 0,02 МГц, СВ: диапазон гражданского назначения: 27, 125 МГц ± 1,5 МГц).

Н.26.12.2.2 Методика испытания

Данное испытание следует проводить в соответствии с IEC 61000-4-6.

Испытание управляющего устройства проводят методом качания по всему испытательному диапазону частот в составе системы, как минимум один раз находящейся в каждом из соответствующих режимов работы. Там, где диапазон частот качается с приращением, размер шага приращения не должен превышать 1% от предыдущего значения частоты с линейной интерполяцией между точками калибровки. Время задержки амплитудно-модулируемой несущей на каждой частоте должно быть не менее времени, необходимого для того, чтобы управляющее устройство восприняло ее и было в состоянии отреагировать, но ни в коем случае не должно быть менее 0,5 с. ISM и СВ диапазоны должны быть испытаны с теми частотами, которые были охвачены при качании по полному испытательному диапазону частот с включением соответствующих ISM и СВ диапазонов.

Примечание — Чувствительные частоты или частоты, представляющие особый интерес, могут быть исследованы отдельно.

Н.26.12.3 Защищенность от излучаемых помех

Управляющее устройство должно выдерживать воздействие высокочастотных сигналов в электросетях и на соответствующих сигнальных зажимах.

Соответствие проверяют испытаниями по Н.26.12.3.1—Н.26.12.3.2.

Н.26.12.3.1 Испытательный уровень для излучаемых электромагнитных полей

Испытательные уровни защищенности от излучаемых электромагнитных полей следует применять в соответствии с таблицей Н.20.

Увеличенные испытательные уровни для защищенности от излучения следует применять в соответствии с таблицей Н.21.

ГОСТ IEC 60730-1—2016

Т а б л и ц а Н.20 (Н.26.12.3.1 из издания 3) — Испытательный уровень для защищенности от излучаемых электромагнитных полей

Испытательный уровень	Диапазоны испытательной частоты/Напряженность поля, В/м		
	от 80 МГц до 960 МГц	от 1,4 ГГц до 2,0 ГГц	от 2,0 ГГц до 2,7 ГГц
2	3	3	1
3	10	3	1

Т а б л и ц а Н.21 — Расширенный испытательный уровень для защищенности от излучения (ISM, GSM, DECT диапазоны)

Испытательный уровень	Диапазоны испытательной частоты/Напряженность поля, В/м					
	от 433 МГц до 435 МГц	от 864 МГц до 915 МГц	от 935 МГц до 960 МГц	от 1 710 МГц до 1 784 МГц	от 1 805 МГц до 1 960 МГц	от 2 446 МГц до 2 454 МГц
2	6	6	6	6	6	2
3	20	20	10	6	6	2

Н.26.12.3.2 Методика испытания

Данное испытание следует проводить в соответствии с IEC 61000-4-3.

*Испытание **управляющего устройства** проводят методом качания по всему испытательному диапазону частот, как при горизонтальной, так и при вертикальной ориентации антенны в каждом из соответствующих режимов работы. Там, где диапазон частоты качается с приращением, размер шага не должен превышать 1 % от предыдущего значения частоты с линейной интерполяцией между точками калибровки. Время задержки на каждой частоте должно быть не менее, чем время, необходимое для того, чтобы **управляющее устройство** восприняло ее и отреагировало, но ни в коем случае не должно быть менее 0,5 с. ISM, GSM и DECT диапазоны должны быть испытаны с теми частотами, которые были охвачены при качании по полному испытательному диапазону частот с включением соответствующих ISM, GSM и DECT диапазонов.*

*Испытание обычно следует выполнять с излучающей антенной, обращенной к каждой стороне **управляющего устройства**. Когда оборудование может быть использовано в различных положениях (т.е. вертикальном или горизонтальном), все стороны должны попасть под поле в ходе испытания. В технически оправданных случаях некоторые **управляющие устройства** могут быть испытаны путем воздействия на меньшее число поверхностей генерирующей антенной. В прочих случаях, как например, определено, типом и размером **управляющего устройства** или испытательными частотами, может потребоваться воздействовать на более, чем четыре направления.*

Примечание — Чувствительные частоты или частоты или частоты, представляющие особый интерес, могут быть исследованы отдельно.

Н.26.13 Испытание влияния изменений частоты питающего напряжения

***Управляющие устройства** на основе микропроцессора, заявленные как **функция управляющего устройства класса В** и/или **функция управляющего устройства класса С**, которые опираются на частоту электросети для корректной работы, должны выдерживать колебания частоты электросети, если это заявлено изготовителем в дополнительных пунктах таблицы 1 раздела Н.7.*

Н.26.13.1 Цель испытания

*Цель данного испытания состоит в проверке воздействия на **управляющее устройство** отклонений частоты в электросети.*

Н.26.13.2 Уровни испытания

Следует применять испытательные значения по таблице Н.22.

Т а б л и ц а Н.22 (п. Н.26.13.2 из издания 3) — Испытательный уровень для изменений частоты питания

Испытательный уровень	Изменения в частоте сети, % ^{а)}
2	± 1 и ± 2
3	± 3, ± 4 и ± 5
^{а)} Прочие значения могут быть указаны в части 2.	

Н.26.13.3 Методика испытания

Аппаратура и методика испытания должны быть такими, как указано в IEC 61000-4-28.

Управляющее устройство должно изначально работать на номинальном напряжении, а затем должно быть подвергнуто изменениям частоты, как указано в Н.26.13.2.

Н.26.14 Испытание на защищенность от магнитного поля промышленной частоты

Управляющие устройства, чувствительные к магнитному полю, в частности, **управляющие устройства**, использующие датчики Холла, должны выдерживать магнитные поля промышленной частоты.

Соответствие проверяют испытанием по Н.26.14.2.

Примечание — Примеры таких **управляющих устройств** включают в себя датчики давления, которые используют датчики Холла, **управляющие устройства** с герконовыми реле и **управляющие устройства**, использующие двухпозиционные реле.

Н.26.14.1 Цель испытания

Цель испытания состоит в демонстрации защищенности **управляющих устройств**, на которые может быть оказано воздействие магнитными полями промышленной частоты, в зависимости от места расположения и условий установки **управляющего устройства** (например, близость оборудования к источнику возбуждения).

Магнитные поля промышленной частоты генерируются токами промышленной частоты в токопроводящих жилах или другими устройствами (например, утечка из трансформаторов) в непосредственной близости от оборудования.

Приниматься во внимания должны только воздействия от ближайших токопроводящих жил, в которых ток в нормальных рабочих условиях производит постоянное (непрерывное) магнитное поле сравнительно небольшой величины.

Н.26.14.2 Уровни испытания

Уровни испытания следует применять в соответствии с таблицей Н.23.

Т а б л и ц а Н.23 (п. Н.26.14.2 из 3 редакции) — Испытательный уровень для непрерывных полей

Испытательный уровень	Сила непрерывного поля, А/м
2	3
3	10

Н.26.14.3 Методика испытания

Управляющее устройство запитывают на номинальное напряжение. Испытательное оборудование, тестовый стенд и методика испытания должны соответствовать IEC 61000-4-8. **Управляющее устройство** испытывают при условиях, определенных в соответствующей части 2.

Н.26.15 Оценка соответствия

Н.26.15.1 После испытаний по Н.26.2—Н.26.14 и Н.26.16, образец(ы) должны соответствовать требованиям раздела 8, пункта 17.5 и раздела 20.

Н.26.15.2 Дополнительно **управляющее устройство** должно соответствовать следующему:

- требованиям Н.17.14 или

- выходной(ые) сигнал(ы) и функционирование должны быть такими, как заявлено в таблице 1, требования 58a и 58b.

*Соответствие второму альтернативному требованию Н.26.15.2 может сделать **управляющее устройство** в отдельных случаях неприемлемым для использования.*

Часть 2 может содержать ограничения допустимых воздействий на управляемых выходных сигналах для определенных типов **управляющих устройств** или функций **управляющих устройств** для испытательных уровней.

Н.26.15.3 Различные выходные сигналы и функции могут быть заявлены изготовителем после испытания на уровне 2 или уровне 3, если применимо. Часть 2 может указывать на особые критерии после каждого из этих испытаний.

Н.26.15.4 Критерий соответствия должен быть приведен в части 2 и базироваться на условиях работы выходов и функциональных спецификациях испытуемого **управляющего устройства**:

a) нормальные рабочие характеристики без потери защитных функций, и **управляющее устройство** в соответствии со спецификацией или заявленным ограничениям;

b) потеря защитной функции при работе в условиях заявленных ограничений;

c) потеря защитной функции с **безопасным выключением**;

d) потеря защитной функции с **небезопасной работой**.

Н.27 Ненормальная работа

Н.27.1 Электронные управляющие устройства. Оценка внутренних неисправностей

Н.27.1.1 **Электронные управляющие устройства** следует оценивать на влияние **отказов** или неправильного срабатывания компонентов цепи на обеспечение электрической безопасности.

Соответствие проверяют испытаниями по Н.27.1.1.1—Н.27.1.1.6 и Н.27.4.

Компоненты, которые отказывают в результате совокупного внешнего воздействия, заменяют, если необходимо.

Примечание — Неэлектронные компоненты, в частности выключатели, реле и трансформаторы, которые оценены по разделу 24 или по соответствующим требованиям настоящего стандарта, не подвергают испытаниям по Н.27.1.1.

В ходе испытаний по Н.27.1.1 для **управляющего устройства**, обеспечивающего **электронное отключение** (тип 1.Y или 2.Y), допускается любой **отказ** устройства, описанный в сноске n таблицы 12.

Н.27.1.1.1 Условия **неисправности**, указанные в таблице Н.24, не применяют к цепям или частям цепей, где выполняются все следующие условия:

- электронная цепь является цепью малой мощности, как описано ниже;
- защита от поражения электрическим током, пожара, физической угрозы здоровью или жизни или опасной сбой в прочих частях **управляющего устройства** не зависит от правильного функционирования электронной цепи.

Цепь малой мощности определяют следующим образом и в дальнейшем разъясняют на рисунке Н.5.

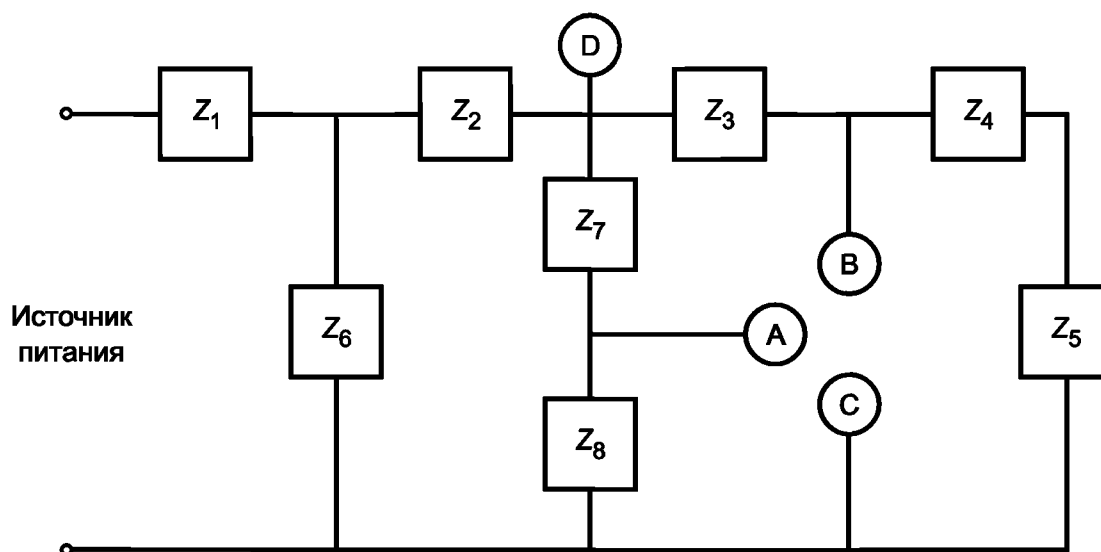
Управляющее устройство работает на номинальном напряжении или на верхнем пределе диапазона номинального напряжения, и переменный резистор, выставленный на свое максимальное сопротивление, присоединяют между точкой для изучения и противоположным полюсом источника питания.

Сопротивление затем понижают до тех пор, пока мощность, потребляемая резистором, не достигнет максимума. Любая точка, ближайшая к питанию, и в которой максимальная мощность, выделяемая на этом резисторе, не превышает 15 Вт по завершении 5 с, называют точкой малой мощности. Часть цепи, более удаленная от источника питания, чем точка малой мощности, рассматривают как цепь малой мощности.

Измерения проводят только на одном полюсе источника питания, предпочтителен тот, который дает наименьшее количество точек малой мощности.

Примечание — При определении маломощных точек следует начать с точек, расположенных близко к источнику питания. Мощность, потребляемая переменным резистором, измеряют удобным способом, например, при помощи ваттметра.

Если электронная цепь срабатывает для обеспечения соответствия с разделом Н.27, соответствующее испытание повторяют с имитацией одиночной **неисправности**, как указано в Н.27.1.1.5.



D является точкой, наиболее удаленной от источника питания, где максимальная мощность, подаваемая на внешнюю нагрузку, превышает 15 Вт.

A и B являются точками, наиболее близкими к источнику питания, где максимальная мощность, подаваемая на внешнюю нагрузку, не превышает 15 Вт. Они являются точками малой мощности.

Точки A и B по отдельности накоротко замыкают на C.

Условия **неисправности**, указанные в Н.27.1.1.5, применяют индивидуально к Z₁, Z₂, Z₃, Z₆ и Z₇, там где это применимо.

Рисунок Н.5 — Пример электронной цепи с точками малой мощности

Н.27.1.1.2 **Управляющее устройство** должно работать при следующих условиях.

а) При самом неблагоприятном напряжении в диапазоне от 0,9 до 1,1 номинального напряжения питания.
 б) Быть нагруженным таким типом нагрузки в пределах заявленных или измеренных параметров, чтобы воспроизводились самые неблагоприятные условия.

с) При температуре окружающей среды $(20 \pm 5) ^\circ\text{C}$, если только отсутствуют весоные причины (как, например, в Н.27.1.1.3, перечисление б) для проведения испытания при другой температуре в пределах заявленного изготовителем диапазона.

д) Быть присоединенным к электрическому питанию, при этом иметь номинал предохранителя такой, что срабатывание предохранителя не повлияет на результат испытания.

е) С элементами привода, установленными в самое неблагоприятное положение.

Н.27.1.1.3 При каждой неисправности, описанной в таблице Н.24, симитированной или примененной к одному компоненту цепи поочередно, **управляющее устройство** должно соответствовать

- следующим перечислениям а)–г). Для компонентов, удовлетворяющих разделу 14 IEC 60065:2001, Изменение 1:2005, Изменение 2:2010, **управляющее устройство** должно соответствовать только перечислениям а), с), d), f) и g);

- любым дополнительным критериям соответствия, как указано в прилагаемых подпунктах части 2; и

- требованиям указанного класса программного обеспечения, если таковое было заявлено.

а) **Управляющие устройства** не должны давать пламя, расплавленный металл или расплавленный пластик, и не должны взрываться. Для **управляющих устройств, встроенных в шнур и управляющих устройств с независимым монтажом** соответствие определяют следующим испытанием.

Кожух с **управляющим устройством** внутри обертывают в папиросную бумагу. **Управляющее устройство** работает до наступления установившегося режима или в течение 1 ч, в зависимости от того, что наступит быстрее. Не должно быть возгорания папиросной бумаги. Внутри кожуха некоторые части могут кратковременно накалиться, допускаются кратковременные появления дыма или пламени.

Интегрированные и **встроенные управляющие устройства** должны или соответствовать испытанию, указанному для **встроенных в шнур управляющих устройств и управляющих устройств с независимым монтажом**, или должны быть классифицированы как требующие, например, последующего экранирования в составе прибора или оборудования.

б) Температура **дополнительной изоляции** и **усиленной изоляции** не должна превысить в 1,5 раза соответствующих значений, указанных в разделе 14, за исключением случаев термопластического материала.

Отсутствует специальное температурное ограничение для **дополнительной изоляции и усиленной изоляции** из термопластического материала, температура которого, однако, должна быть зафиксирована для целей раздела 21.

с) Любое изменение в управляемых выходных сигналах должно быть таким, как заявлено в таблице 1, требование 57.

д) **Управляющее устройство** должно соответствовать требованиям раздела 8 и 13.2 для **основной изоляции**.

е) Не должно быть никаких повреждений различных частей **управляющего устройства**, которые бы могли привести к несоответствию требованиям раздела 20.

ф) Плавкий предохранитель в сети питания, внешний по отношению к испытываемому **управляющему устройству**, в соответствии с описанием в перечислении д) Н.27.1.1.2, не должен срабатывать, пока не сработает внутреннее защитное устройство, каковым является, которое доступно только после использования **инструмента**.

Подразумевается, что внутреннее защитное устройство не требуется, если образец после замены предохранителя в сети питания еще удовлетворяет следующим требованиям:

- перечислениям а), б) и d) Н.27.1.1.3;

- требованиям раздела 20 для **воздушных зазоров и путей утечки от токоведущих частей** до поверхностей **управляющего устройства**, которые доступны тогда, когда **управляющее устройство** смонтировано в соответствии с предполагаемым использованием.

г) Форма выходного сигнала должна быть такой, как заявлено в таблице 1, требование 56.

Н.27.1.1.4 Руководства к испытаниям по Н.27.1.1.3

*Во избежание ненужных испытаний должна быть предпринята попытка оценить все условия, которые, вероятно, могли бы привести к несоответствию с требованиями Н.27.1.1.4. Такая оценка должна опираться на изучение схемы цепи и имитацию условий соответствующей **неисправности** так, чтобы проверить, возникают ли такие условия. Для **управляющих устройств**, использующих программное обеспечение, анализ **неисправности** по Н.27.1.1.4 должен быть связан с анализом **неисправности** по таблице 1, требование 68.*

*Все состояния, которые возникают вследствие введения **неисправности** в электронную схему, как указано в Н.27.1.1.5, рассматривают как одну **неисправность**.*

Проводники печатной платы, которые показывают признаки ухудшения характеристик в ходе испытания, считают склонными к отказу.

Н.27.1.1.5 Условия повреждений электронных схем

Для целей раздела Н.27 режимы применяемых **отказов** приведены в таблице Н.24.

ГОСТ IEC 60730-1—2016

Таблица Н.24 (п. Н.27.1 из издания 3) — Таблица режимов неисправности электрических/электронных компонентов

Тип компонента	Замкнуто ^{a)}	Разомкнуто ^{b)}	Замечания
Постоянные резисторы тонкопленочные ^{c)} толстопленочные ^{c)} Проволочная обмотка ^{c)} (один слой) глазурированная или с соответствующим покрытием Все прочие типы		X X X X	Включает SMD тип Включает SMD тип
Переменные резисторы (например, потенциометр / подстроенный резистор) Проволочная обмотка (один слой) Все прочие типы		X X	
Конденсаторы Типы X1 и Y в соответствии с IEC 60384-14 Металлизированная пленка в соответствии с IEC 60384-16 и IEC 60384-17 Все прочие типы		X X X	
Индукторы Проволочная обмотка Все прочие типы		X X	
Диоды Все типы	X	X	
Полупроводниковые устройства, такие как транзисторы Все типы (например, биполярный транзистор; LF; RF; СВЧ; полевой транзистор; тиристор; Динистор; Симистор; Однопереходной транзистор)	X ^{d)}	X	e)
Гибридная схема	f)	f)	
Интегральная схема Любые типы, не упомянутые в Н.11.12	X ^{g)}	X	Для выводов интегральной схемы, применяют сноску e
Оптопары В соответствии с IEC 60335-1	X ^{h)}	X	
Реле Обмотки Контакты		X X	
Реле на герконах	X	X	Только контакты

Продолжение таблицы Н.24

Тип компонента	Замкнуто ^{a)}	Разомкнуто ^{b)}	Замечания
Трансформаторы			
В соответствии с IEC 61558-2-6 или IEC 61558-2-16		X	
Все прочие типы	X ^{d)}	X	
Кварцевые резонаторы	X	X	j)
Выключатели	X	X	k)
Соединители (перемычка)		X	l)
Кабеля и провода		X	
Токоотводы печатной платы	X ^{m)}	X ⁿ⁾	
В соответствии с серией IEC 62326			
Сенсоры			
Терморезисторы полимерного типа	X	X	o)
Терморезисторы керамического типа		X	
<p>a) Условия, которые привели к созданию воздушных зазоров и путей утечки в соответствии с разделом 20 в аппаратуре, для которой действует исключение в режиме неисправности «замкнуто», следует соблюдать в течение всего периода эксплуатации управляющего устройства.</p> <p>Данные условия должны быть заявлены и задокументированы следующим образом.</p> <p>Ситуация с загрязнением управляющего устройства (таблица 1, требование 49).</p> <p>Ситуация с загрязнением в микросреде путей утечки или воздушных зазоров, если они чище, чем для управляющего устройства, и то, каким образом это реализовано (документация) (таблица 1, требование 79).</p> <p>Номинальное импульсное напряжение управляющего устройства (таблица 1, требование 75).</p> <p>Номинальное импульсное напряжение для путей утечки или воздушных зазоров, если оно отличается от напряжения в управляющем устройстве, и то, каким образом это обеспечивается (документация) (таблица 1, требование 80).</p> <p>Значения, выработанные для допусков зазоров, для которых заявлено исключение в режиме неисправности «замыкание» (декларация и документация) (таблица 1, требование 81).</p> <p>b) Только размыкание одного вывода одновременно.</p> <p>c) Данные компоненты могут быть использованы для защитного импеданса, если компоненты импеданса соответствуют Н.20.1.15.3 и выдерживают испытание импульсным напряжением по 20.1.12 для перенапряжения, как минимум, категории III.</p> <p>d) Короткое замыкание каждого вывода по очереди с каждым другим выводом; только два вывода одновременно.</p> <p>e) Для дискретных или интегрированных устройств тиристорного типа, таких как симисторы и тиристорные преобразователи, условия повреждения должны включать короткое замыкание любых выводов с третьим неподключенным выводом. Следует рассматривать влияние любых типов электронных устройств, работающих с учетом полного цикла колебаний напряжения, таких как симистор, переходящий в однополупериодное состояние, управляемое или неуправляемое (тиристор или диод, соответственно).</p> <p>Следует рассмотреть отказ устройства электронного выключения электропитания, основанного на полевом эффекте (ПТ, каналный МОП-транзистор, БТИЗ) из-за потери управления* затвором (базой) приводящий к частичному режиму включения, вызывающего неопределенное состояние. Испытание и оценка критерия должны соотноситься с конкретной функцией управляющего устройства и компоновкой. Руководство может быть приведено в части 2.</p> <p>*Потеря управления затвором может возникнуть из-за, например, плохой пайки соединения ПТ.</p> <p>f) Режимы отказа для индивидуальных компонентов гибридной схемы применимы, в соответствии с описаниями для индивидуальных компонентов в данной таблице.</p> <p>g) Короткое замыкание любых двух примыкающих выводов и короткое замыкание</p>			

Продолжение таблицы Н.24

- каждого вывода к источнику питания интегральной схемы, в случае если применимо к интегральной схеме;

- каждого вывода к заземлению интегральной схемы, в случае если применимо к интегральной схеме.

Число испытаний, подразумеваемых в отношении **интегральных схем**, может, как правило, привести к невыполнимости проверки всех соответствующих состояний **неисправности** или для оценки вероятных **опасностей** путем изучения электронной схемы **интегральной схемы**.

Поэтому, сначала допускается проведение детального анализа всех возможных механических, термических и электрических **неисправностей**, которые могут возникнуть или в самом **управляющем устройстве**, или на его выводах из-за неправильного срабатывания **электронных устройств** или других компонентов цепи, отдельно или в любой комбинации.

За исключением типов, рассмотренных в Н.11.12, анализ дерева **неисправностей** (отказов) следует проводить, включая множество установившихся режимов на выводах и программируемых двунаправленных зажимах в целях выявления дополнительных условий возникновения **неисправности** и их рассмотрения. Режим **неисправности** «короткое замыкание» исключается для случая изолированных секций в тех интегральных схемах, в которых имеются такие изолированные секции. Изоляция между секциями должна удовлетворять требованиям 13.2 для **функциональной изоляции**.

h) В тех случаях, когда оптопары соответствуют 29.2.2 по IEC 60335-1:2010, короткое замыкание между контактами ввода и вывода не рассматривают.

l) Режим замыкания накоротко исключают для реле, где контакт управляет функцией **управляющего устройства** класса А или В, и не включается в указанную циклическую работу аппаратуры, с учетом того, что он успешно испытан по разделу 17 при следующих условиях:

Для функций **управляющего устройства** класса А — количество циклов, заявленных изготовителем, или сертифицированных для аппаратуры.

Для функций **управляющего устройства** класса В — минимум 100000 циклов или иное количество, заявленное изготовителем, в зависимости от того, что больше, или сертифицированных для аппаратуры (прибора).

Для функций **управляющего устройства** класса С режим замыкания накоротко исключают для реле, где

- контактная функция переключается при нормальной **работе** без нагрузки (ток не протекает при замыкании или размыкании) и

- контактная функция отключает нагрузку при ненормальной **работе системы управления** горелкой для реализации **безопасного выключения** и

- реле удовлетворяет требованиям раздела 17 при минимуме 100000 циклов, приложенных вместе с заявленной нагрузкой на выходе, или сертифицировано для оборудования, и

- **управляющее устройство** удовлетворяет требованиям 11.3.5.2.1 (меры для предотвращения **ошибок общего характера**).

l) Для кварцевых часов, изменения частоты гармоника и субгармоника, влияющие на временные промежутки, следует учитывать.

к) Если применяют переключатели для выбора времени защиты, времени отключения, программ и/или других важных для безопасности **настроек**, то такие устройства должны функционировать таким образом, чтобы в момент своего размыкания возникало максимально безопасное условие (например, в **системе управления** горелкой, самое короткое время защиты или самое продолжительное время отключения).

Режим короткого замыкания исключают для переключателей, где контакт управляет функцией **управляющего устройства** класса А или В, с учетом того, что он успешно испытан по разделу 17 при следующих условиях:

Для функций **управляющего устройства** класса А — количество циклов, заявленных изготовителем, или сертифицированных для аппаратуры.

Для функций **управляющего устройства** класса В — минимум 6000 циклов для **ручного срабатывания** или 100000 циклов для автоматического срабатывания, или иное количество, указанное конечным стандартом на изделие, или сертифицированное для аппаратуры.

Для функций **управляющего устройства** класса С режим замыкания накоротко не исключают.

l) Требования являются аналогичными сноске n, за исключением того, что их применяют к навесным монтажным переключкам, предназначенным для перерезания при **настройке**.

m) Режим **отказа** «короткое замыкание» исключается, если выполнены требования раздела 20.

Окончание таблицы Н.24

н) Режим **отказа** «разомкнутое состояние», то есть обрыв проводника, исключается, если толщина проводника равна или превышает 35 мкм и ширина проводника равна или превышает 0,3 мм, или проводник обладает дополнительной защитой от обрыва, например, скручен и облужен и пр. Если короткое замыкание на выходных зажимах вызывает обрыв проводника печатной платы, то такой проводник подлежит изучению на предмет **неисправности** типа обрыв цепи.

Для условий по температуре и току при утверждении размеров проводников см. серию стандартов IEC 62326.

о) Для датчиков, предназначенных для измерения воздействующих величин, в частности температуры, давления и пр., следует рассмотреть режимы **неисправности** в дополнение к размыканию и замыканию. Такие режимы **неисправности** могут включать в себя пошаговое изменение сопротивления, не реагирующий компонент и компонент, теряющий точность.

Н.27.1.1.6 Если нагрузка включает в себя нагрузку двигателем (см. 6.2.2 или 6.2.5) и **отказ** или **неправильная работа компонента электронной схемы вызывает изменение в форме сигнала источника питания на управляемом двигателе, управляющее устройство следует подвергнуть следующим испытаниям.**

1) Нагрузку следует отрегулировать при условиях нормальной формы сигнала на шестикратную номинальную нагрузку или на номинал, соответствующий заблокированному ротору, заявленный изготовителем.

2) Затем следует ввести **неисправности**.

3) Испытание выполняют при условиях, описанных в перечислениях а), с), d) и е) по Н.27.1.1.2.

Управляющее устройство следует оценивать в соответствии с перечислениями а)—е) по Н.27.1.1.3, в соответствии с компонентом, который должен быть оценен.

Н.27.1.2 Защита от внутренних неисправностей для обеспечения функциональной безопасности

Н.27.1.2.1 Требования по проектированию и конструкции

Н.27.1.2.1.1 Предотвращение неисправностей и устойчивость к неисправности

В дополнение к Н.27.1.1 **управляющие устройства**, включающие в себя функции **управляющего устройства** класса В или С, должны быть сконструированы в соответствии с Н.27.1.2, принимая во внимание режимы **отказа** из таблицы Н.24 и Н.11.12 для программного обеспечения, если это применимо.

Отказы составного электронного оборудования могут быть вызваны или системными ошибками (конструктивными, см. Н.11.12.3), или случайными **неисправностями** (**неисправность** компонента, см. Н.11.12.2). Таким образом, **система** должна быть сконструирована таким образом, чтобы системные ошибки избегались, а случайные **неисправности** следует корректировать надлежащей конфигурацией **системы**.

Архитектура программного обеспечения и аппаратного обеспечения должна базироваться на функциональном анализе задачи, завершающимся проектом, явным образом включающим в себя поток **команд** (алгоритм работы), поток данных и связанные с временными характеристиками функции, требуемые задачей. В случае закладных микросхем требуется особое внимание с учетом мер, предпринятых для минимизации системных ошибок.

Это должно привести к конфигурации **системы**, которая является или по сути отказоустойчивой, или в которой компоненты с напрямую критически важными для безопасности функциями (например, приводы газовых клапанов, микропроцессоры с обвязкой и пр.) контролируются защитными средствами в соответствии с Н.11.12, программным обеспечением класса В или С. Такие защитные меры должны быть встроены в аппаратное обеспечение (например, сторожевой таймер, устройство контроля напряжения питания) и могут быть дополнены программным обеспечением (например, тестирование ПЗУ, тестирование ОЗУ и пр.). Важно, чтобы данные меры могли вызывать полностью **независимое безопасное выключение**.

Если используют контроль за временными интервалами, он должен быть чувствительным и верхнему, и к нижнему пределу временных интервалов. Следует принять во внимание **неисправности**, влияющие на сдвиг верхнего и/или нижнего предела.

В случае функции **управляющего устройства**, которую классифицируют как класс С, если одна **неисправность** в составе первичных защитных мер может привести защитные меры в нерабочее состояние, следует предусмотреть вторичные защитные меры. Время реакции вторичных защитных мер должно быть в соответствии с Н.27.1.2.3.

Примечания

1 Время реакции таких защитных мер может быть равно или меньше, чем соответствующее **допустимое время неисправности**.

2 Вторичные защитные меры могут быть реализованы путем:

- а) физического отделения цепи, наблюдающей за первичными защитными мерами; или
- б) взаимным действием между защищаемой цепью и первичными защитными мерами (например, сторожевой таймер, защищаемый микропроцессором); или
- с) взаимодействием между первичными защитными средствами (например, тестирование ПЗУ, защищающее процедуры тестирования ОЗУ).

Размерность компонентов следует выбирать на основе самых плохих условий, которые могут возникнуть в **управляющем устройстве**, как задано изготовителем.

Примечание 3 — **Отказ** компонента может вызвать **ухудшение** безопасности критической изоляции.

Н.27.1.2.1.2 Документация

В общем, документация должна быть основана на Н.11.12.3.2.

Функциональный анализ **управляющего устройства** и связанных с безопасностью программ под его управлением следует задокументировать ясным иерархическим образом в соответствии с философией безопасности и программными требованиями.

Как минимум, нижеперечисленная документация должна быть предоставлена с любой **системой**, представленной для оценки:

а) Описание философии **системы**, потока **команд** (алгоритма работы), потока данных и временных характеристик.

б) Четкое описание философии безопасности **системы** со всеми четко обозначенными защитными мерами и функциями безопасности. Должна быть предоставлена достаточная информация о конструкции для обеспечения оценки функций безопасности или защитных мер.

с) Документация на все программное обеспечение из состава **системы**.

Программная документация должна быть поставлена на языке описания программного обеспечения, заявленном изготовителем.

Связанные с безопасностью данные и связанные с безопасностью сегменты **последовательности выполнения** должны быть идентифицированы и классифицированы в соответствии с Н.11.12.3.2.

Должна быть четкая связь между различными частями документации, например, взаимосвязи процесса, аппаратного обеспечения и применения меток, используемых в документации на программное обеспечение.

Если изготовитель предоставляет документацию на аналитические работы, предпринятые во время стадии разработки аппаратного обеспечения и программного обеспечения, такая документация должна быть использована испытательной лабораторией как часть процедуры оценки.

Н.27.1.2.2 Функция управляющего устройства класса В

Н.27.1.2.2.1 Требования по проектированию и конструкции

Функция управляющего устройства класса В должна быть разработана так, чтобы при условии возникновения одной **неисправности** она оставалась в или переходила к **заданному состоянию**. Вторую **независимую неисправность** не рассматривают.

Примечание — **Отказ** в **функции управляющего устройства класса В** в присутствии иной **неисправности** в приборе или **отказ** только в **функции управляющего устройства класса С** может привести к опасному сбою, поражению электрическим током, пожару, механическим или прочим **опасностям**.

Программное обеспечение должно удовлетворять требованиям к программному обеспечению класса В.

Класс функции **управляющего устройства** должен быть определен по таблице 1, требование 92.

Оценка должна быть выполнена в соответствии с Н.27.1.2.2.2 и Н.27.1.2.2.3, и при условиях и критериях испытания по Н.27.1.2.5.

Н.27.1.2.2.2 Первая неисправность

Любая первая **неисправность** (см. таблицу Н.24) в любом одном компоненте или любая единичная **неисправность** вместе с любой другой **неисправностью**, возникшей от первой **неисправности**, должна привести к любому варианту из:

а) **управляющее устройство** становится нерабочим со всеми выводными зажимами, связанными с безопасностью, в незапитанном состоянии или принимающими состояние, в котором они обеспечивают безопасность;

б) **управляющее устройство** реагирует в пределах **времени реакции на неисправность** (см. таблицу 1, требование 91) путем перехода к **заданному состоянию**, обеспечивая то, что следующий **перезапуск** из **заданного состояния** при условии наличия той же **неисправности** заставит **систему** вернуться к тому же **заданному состоянию**;

с) **управляющее устройство** продолжает работать, **неисправность** идентифицируют во время следующей последовательности запуска, результатом становятся действия по перечислениям а) или б);

д) **управляющее устройство** остается работоспособным в соответствии с функциональными требованиями, связанными с безопасностью, из соответствующей части 2.

В соответствующей части 2 следует указать **время реакции на неисправность**, а также применимость перечисления с).

Для **заданного состояния** с механическим включателем достаточным является тестирование до состояния близкого к, но не выполняющего включения переключающих контактов. Если проверка **заданного состояния** терпит неудачу, **система** должна перейти к **безопасному выключению**. Частоту тестирования приводят в соответствующей части 2. Внутренние **неисправности** компонентов проверочной цепи не рассматривают.

Н.27.1.2.2.3 Неисправность, произведенная в течение заданного состояния

Во всех случаях, когда **управляющее устройство** находится в **заданном состоянии** без внутренней **неисправности**, применяют следующие требования.

Любая первая **неисправность** (вместе с любой другой **неисправностью**, возникшей от нее) в любом единичном компоненте (см. таблицу Н.24), инициированная в то время, когда **управляющее устройство** находится в **заданном состоянии**, должна привести к любому варианту из следующих:

- а) **управляющее устройство** остается в **заданном состоянии**, связанные с безопасностью выводные зажимы остаются незапитанными; или
- б) **управляющее устройство** становится неработоспособным со всеми связанными с безопасностью выводными зажимами, остающимися незапитанными; или
- с) **управляющее устройство** снова переходит к **работе**, имея результатом действия по перечислениям а) или б), как отмечено в настоящем разделе, при условии, что связанные с безопасностью выводные зажимы остаются запитанными не дольше, чем **время реакции на неисправность** (см. таблицу 1, требование 91). Если обстоятельства **заданного состояния** более не сохраняются и **управляющее устройство** снова переходит к **работе**, оно должно работать в соответствии со связанными с безопасностью функциональными требованиями из соответствующей части 2.

Н.27.1.2.3 Функция управляющего устройства класса С

Н.27.1.2.3.1 Требования по проектированию и конструкции

Функция управляющего устройства класса С должна быть спроектирована так, чтобы при условиях первой и второй **неисправности** она оставалась в или переходила к **заданному состоянию**. Третью **независимую неисправность** не рассматривают.

Примечание — **Отказ в функции управляющего устройства класса В** в присутствии иной **неисправности** в приборе или **отказ** только в **функции управляющего устройства класса С** может привести к опасному сбою, поражению электрическим током, пожару, механическим или прочим **опасностям**.

Программное обеспечение должно удовлетворять требованиям к программному обеспечению класса С.

Класс функции **управляющего устройства** должен быть определен по таблице 1, требование 92.

Оценка должна быть выполнена в соответствии с Н.27.1.2.3.2, Н.27.1.2.3.3 и Н.27.1.2.4, и при условиях и критериях испытания по Н.27.1.2.5.

Н.27.1.2.3.2 Первая неисправность

Любая первая **неисправность** (см. таблицу Н.24) в любом единичном компоненте или любая одна **неисправность** вместе с любой другой **неисправностью**, возникшей от первой **неисправности**, должна привести к любому варианту из:

- а) **управляющее устройство** становится нерабочим со всеми связанными с безопасностью выводными зажимами, незапитанными энергией или принимающими безопасное состояние;
- б) **управляющее устройство** реагирует в пределах **времени реакции на неисправность** (см. таблицу 1, требование 91) путем перехода к **заданному состоянию**, обеспечивая то, что следующий **перезапуск** из **заданного состояния** при условии той же **неисправности** заставит **систему** вернуться к **заданному состоянию**;
- с) **управляющее устройство** продолжает работать, **неисправность** идентифицируют во время следующего запуска, результатом становится действие по перечислениям а) или б);
- д) **управляющее устройство** остается работоспособным в соответствии со связанными с безопасностью функциональными требованиями из соответствующей части 2.

В соответствующей части 2 следует указать **время реакции на неисправность**, а также применимость перечисления с).

Н.27.1.2.3.3 Повторная неисправность

Если оценка первой **неисправности** приводит к тому, что **управляющее устройство** остается работоспособным в соответствии с функциональными требованиями, связанными с безопасностью из соответствующей части 2 (см. Н.27.1.2.3.2, перечисление d), любая другая **независимая неисправность**, рассматриваемая вместе с первой **неисправностью**, должна привести к любому из перечислений а), б), с) или d) Н.27.1.2.3.2.

В ходе оценки принимается, что состояние повторной **неисправности** появляется только в следующих случаях:

- а) или когда последовательность запуска была выполнена между первой и повторной **неисправностью**, или б) через 24 ч после первой **неисправности**.

Соответствующая часть 2 укажет применимость перечислений а) или б) и **время реакции на неисправность** (см. таблицу 1, требование 91).

Она может также указать иной временной отрезок, в котором не учитывается появление состояния повторной **неисправности**, в случае если он отличается от 24 ч.

Н.27.1.2.4 Неисправности в течение заданного состояния

Н.27.1.2.4.1 Общие положения

Всякий раз, когда **управляющее устройство** находится в **заданном состоянии** без внутренней **неисправности**, следует оценить его в соответствии с Н.27.1.2.4.2 и Н.27.1.2.4.3.

Всякий раз, когда **управляющее устройство** является неработоспособным (со всеми связанными с безопасностью выводными зажимами в незапитанном состоянии или в состоянии, в котором они обеспечивают безопасность), в **заданном состоянии** с наличием внутренней **неисправности**, следует оценить ситуации появления дополнительной одиночной **неисправности** в соответствии с Н.27.1.2.4.3.

Примечание — Связанные с безопасностью выводные зажимы, которые используют в Н.27.1.2.4.2 и Н.27.1.2.4.3, являются зажимами, которые связаны с безопасностью даже при **безопасном выключении** или в **заданном состоянии**, например, зажим газового клапана, однако это не зажимы для включателя, управляющего контролируемым элементом, который не снижает безопасность в **заданном состоянии**.

Н.27.1.2.4.2 Первичная неисправность, воспроизведенная в течение заданного состояния

Любая первичная **неисправность** (вместе с любой другой **неисправностью**, возникшей от этой **неисправности**) в любом единичном компоненте (см. таблицу Н.24), порожденная в то время, пока **управляющее устройство** находится в положении **безопасного выключения**, должна привести к любому варианту из:

- а) **управляющее устройство** остается в **заданном состоянии**, связанные с безопасностью выводные зажимы остаются незапитанными или находятся в состоянии, в котором они обеспечивают безопасность;
- б) **управляющее устройство** становится нерабочим со всеми связанными с безопасностью выводными зажимами, остающимися незапитанными или принимающими состояние, в котором они обеспечивают безопасность;
- с) **управляющее устройство** снова переходит к **работе**, имея результатом требования перечислений а) или б), как отмечено в Н.27.1.2.4.2, при условии, что связанные с безопасностью выводные зажимы находятся в запитанном состоянии не дольше, чем **время реакции на неисправность** (см. таблицу 1, требование 91). Если обстоятельства изначального **заданного состояния** более не сохраняются и **управляющее устройство** снова переходит к **работе**, оно должно работать в соответствии со связанными с безопасностью функциональными требованиями из соответствующей части 2, и оценка повторной **неисправности** должна быть выполнена в соответствии с Н.27.1.2.3.3.

Н.27.1.2.4.3 Повторная неисправность, воспроизведенная в течение заданного состояния

Любая повторная **неисправность** (вместе с любой другой **неисправностью**, возникшей от исходной **неисправности**) в любом одном компоненте (см. таблицу Н.24), порожденная в то время, пока **управляющее устройство** находится в **заданном состоянии**, должна привести к любому из перечислений а), б) или с) Н.27.1.2.4.2.

В ходе оценки считается, что повторная **неисправность** не должна возникнуть в пределах 24 ч после первой **неисправности**.

Соответствующая часть 2 должна указывать **время реакции на неисправность**.

Она может также указывать иной временной отрезок, в котором не учитывается появления состояния повторной **неисправности**, если он отличен от 24 ч.

Н.27.1.2.5 Оценка цепи и конструкции

Н.27.1.2.5.1 Условия испытания

Воздействие внутренних **неисправностей** следует оценивать путем имитации и/или путем изучения конструкции цепи.

Считается, что **неисправность** может возникать на любой стадии в программной последовательности **управляющего устройства**.

Управляющее устройство должно работать или признаваться работающим при следующих условиях:

- а) при самом неблагоприятном напряжении в диапазоне от 85 % до 110 % номинального напряжения питания;
- б) нагруженным самой неблагоприятной нагрузкой, заявленной изготовителем;
- с) при температуре окружающей среды $(20 \pm 5) ^\circ\text{C}$, если только отсутствуют значимые причины для проведения испытания на другой температуре в пределах заявленного изготовителем диапазона;
- д) со всеми **приводными элементами**, помещенными в самое неблагоприятное положение;
- е) с папиросной бумагой, помещенной на опорную поверхность(и) **управляющего устройства**;
- ф) с искрами примерно 3 мм в длину и имеющими энергию не менее 0,5 Дж, приложенными к тем компонентам, которые вероятно могут испускать огнеопасные газы в ходе испытания.

Н.27.1.2.5.2 Критерии испытания

В ходе экспертизы следует подтвердить, что при описанных выше условиях выполняются следующие критерии.

а) **Управляющее устройство** не должно создавать пламя, жидкий металл или жидкий пластик, папиросная бумага не должна воспламениться, не должен произойти взрыв от высвобождения огнеопасных газов, и любое произведенное пламя не должно продолжать гореть в течение более 10 с после выключения генератора искр. В случае если **управляющее устройство** встроено в какой-либо прибор, принимают во внимание любой кожух, предусмотренный конструкцией прибора.

б) Если **управляющее устройство** продолжает функционировать, оно должно удовлетворять разделам 8 и 13 или разделам 8 и 13 из соответствующей части 2. Если оно прекращает функционировать, оно по-прежнему должно продолжать удовлетворять разделу 8 или разделу 8 из соответствующей части 2.

с) Не должно быть потери защитной функции.

После испытаний не должно быть ухудшения характеристик различных частей **управляющего устройства**, приводящих к невозможности удовлетворения требованиям раздела 20 или раздела 20 из соответствующей части 2.

Н.27.1.2.5.3 Оценка

Тщательную экспертизу цепи следует проводить для определения ее рабочих характеристик при указанных состояниях **неисправности**. Данная экспертиза должна принять форму теоретического анализа и имитационного

испытания **отказа** компонента. Имитации **неисправностей** могут быть также применены для имитации **неисправностей** в пределах сложных устройств, например, эмуляционное тестирование ЭППЗУ.

Только связанное с безопасностью программное обеспечение (программное обеспечение класса В и С), идентифицированное в соответствии с Н.27.1.2.1.2, должно подлежать дальнейшей оценке. Для идентификации класса может быть использован анализ дерева **неисправностей** (отказов).

Н.27.4 **Управляющие устройства**, обеспечивающие **электронное отключение** (тип 1.Y или 2.Y), должны выдерживать условия ненормального перенапряжения, которые могут возникнуть.

Соответствие проверяют следующим испытанием:

Н.27.4.1 **Управляющее устройство** нагружают, как указано в 17.2 и подвергают воздействию $1,15 \times V_R$ на 5 с, в случае если **управляющее устройство** предусматривает **электронное отключение**.

Н.27.4.2 В ходе и после испытания **управляющее устройство** должно обеспечить **электронное отключение**, как определено испытанием по Н.11.4.16.2.

Н.28 Руководящие указания по использованию электронного отключения

Н.28.1 Основные особенности полупроводниковых коммуникационных устройств

Н.28.1.1 Полупроводниковые коммуникационные устройства отличаются от своих электромеханических аналогов в трех аспектах:

- а) при выполнении **электронного отключения**, они всегда будут допускать прохождение малых токов через цепь, которую они контролируют;
- б) они более чувствительны к сетевым помехам из сетей питания;
- с) они более чувствительны к температуре.

Н.28.1.2 Требования и испытания для **электронного отключения** в настоящем стандарте гарантируют, что:

а) значение тока через узел **электронного отключения** не будет превышать 5 мА или 10 % от номинальной силы тока, в зависимости от того, что из них меньше, с любой нагрузкой до уровня своей максимальной заявленной нагрузки в цепи;

б) даже при экстремальных условиях возмущения сети **управляющее устройство** не подвергнется влиянию и не допустит, чтобы устройство проводило прохождение более чем половины одного цикла колебания напряжения от источника питания;

с) устройство будет обладать достаточной стойкостью между крайними значениями температуры, для работы в которых оно сконструировано.

Н.28.2 Применение полупроводниковых коммуникационных устройств

Н.28.2.1 **Электронное отключение** может допустить прохождение одной половины цикла колебания напряжения питания при приложении импульса достаточного напряжения. В то время как полная изоляция от питания всегда достигается эквивалентом схемы **полного отключения**, могут существовать некоторые приложения, когда **срабатывание устройства** даже в течение одной половины цикла является неприемлемым.

Поскольку вопрос касается бытовых приборов, редкое включение на максимум одну половину цикла частоты напряжения питания можно обычно не учитывать. Это не будет иметь никакого значения для нагревательных приборов и для большинства электромеханических приборов.

Однако для электромеханических приборов, где для **пользователя** существует возможность контактировать с опасными движущимися частями или частями, которые становятся токопроводящими или в ходе **нормальной эксплуатации**, или **обслуживания пользователем** (например, очистки), необходимо требовать дополнительные средства обеспечения безопасности, или не допускать применение таких устройств. Примерами приборов, для которых **электронное отключение** не будет допустимым, являются определенные типы кухонных комбайнов, где возможен доступ к движущимся частям или **токоведущим частям**.

ПРЕДУПРЕЖДЕНИЕ: Для некоторых приборов с приводом от электродвигателя, возбуждение управляемой нагрузки на частоте сети для одной половины цикла может вызвать вращение двигателя. Также может возникнуть срабатывание устройств на основе соленоидов.

Н.28.2.2 Там где управляемая нагрузка является нагрузкой с высоким импедансом, в частности обмотка реле или соленоид, следует с вниманием подойти к тому, чтобы допустимый ток через **управляющее устройство**, когда оно обеспечивает **электронное отключение**, являлся достаточно низким для отключения нагрузки.

Приложение J
(обязательное)

Требования к терморезисторам и управляющим устройствам с терморезисторами

Приложение J дополняет или изменяет соответствующие разделы настоящего стандарта.

J.1 Область применения

J.1.1.1 Дополнение

Приложение J применяют к отдельным терморезисторам и к **управляющим устройствам**, использующим **терморезисторы**, сконструированные из легированной керамики или полимерных полупроводовых материалов.

Приложение J касается безопасности, значений рабочих температур и испытаний **управляющих устройств с терморезисторами** как внутри **управляющего устройства**, так и удаленно от него.

Примечание — **Терморезисторы** могут быть использованы:

- в режиме самонагрева как **саморегулируемые нагреватели** и в аналогичных применениях;
- как элементы **управляющего устройства**; или
- как чувствительные элементы.

Приложение J не применяют к **терморезисторам**, функционально используемым в **управляющих устройствах**, где меры по обеспечению безопасности реализованы в **управляющем устройстве**.

Данные требования применяют к устройствам с положительным температурным коэффициентом (ПТК) и отрицательным температурным коэффициентом (НТК).

Компоненты **управляющего устройства**, такие, как ограничители тока, не предназначенные для замены устройств прерывания тока, таких, как предохранители, но которые предназначены для обеспечения уровня защиты от сверхтока, должны соответствовать требованиям конечного оборудования.

В соответствующих стандартах части 2 могут быть установлены дополнительные требования к **терморезисторам**, используемым в качестве управляющих устройств.

J.2 Термины и определения

J.2.15 Определения в отношении терморезисторов

J.2.15.1 **терморезистор** (thermistor): Термочувствительный полупроводниковый резистор, у которого, по крайней мере, часть характеристики «сопротивление/температура» (R/T) показывает существенно нелинейные изменения электрического сопротивления при изменении температуры.

Примечания

1 Изменение в температуре может возникнуть из-за протекания тока через **терморезистор** или как результат изменения температуры окружающей среды, или комбинацией обоих этих обстоятельств.

2 **Терморезисторы** не рассматривают как **электронные устройства** (см. приложение H).

J.2.15.2 **позистор**, **ПТК терморезистор** (PTC thermistor): **Терморезистор** с положительным температурным коэффициентом сопротивления, у которого при повышении температуры возрастает сопротивление на всей используемой части R/T-характеристики.

Примечания

1 Как вторичный эффект в **позисторах** происходит уменьшение сопротивления под воздействием напряжения.

2 Обычно в **позисторах** используемой частью R/T-характеристики является часть, в которой в определенных температурных пределах происходит ступенчатое увеличение сопротивления, ниже и выше этого предела сопротивление изменяется незначительно и постепенно. R/T-характеристика некоторых позисторов может иметь отрицательный наклон после постепенного незначительного увеличения сопротивления, следующего за его ступенчатым увеличением.

J.2.15.3 **термистор**, **НТК терморезистор** (NTC thermistor): Терморезистор с отрицательным температурным коэффициентом сопротивления, который характеризуется уменьшением сопротивления при возрастании температуры на всей используемой части его R/T-характеристики.

J.2.15.4 **терморезисторный управляющий элемент** (thermistor control element): **Позистор** или **термистор**, который напрямую управляет нагрузкой, последовательно подключенной с ним.

Примечания

1 **Управляющий терморезистор** не предназначен для параллельного подключения к сети.

2 Типичными применениями являются ограничители тока, ограничители **пускового тока**, ограничители тока размагничивающих катушек и ограничители пускового тока двигателя.

J.2.15.5 **саморегулируемый нагреватель** (self-controlled heater): **Позистор**, который не имеет дополнительного **температурного ограничителя**, и который используют как нагревательный элемент из-за своего эффекта самонагрева.

Примечания

1 Обычно его подключают параллельно.

2 Обычно **саморегулируемый нагреватель** обеспечивает действие типа 2.

J.2.15.6 **терморезисторный чувствительный элемент** (thermistor sensing element): **Позистор** или **термистор**, который используют как датчик, и который не несет ток нагрузки.

J.2.15.7 **значение В** (B value): Характеристика **термистора**, которая выражает степень изменения сопротивления при вычислении в двух любых точках, указанных изготовителем на кривой сопротивление/температура (R/T).

J.2.15.8 **ток насыщения** I_h (hold current I_h): Максимальное значение тока, при котором **позистор** поддерживают в состоянии ВКЛЮЧЕНО при низком сопротивлении при номинальной температуре окружающей среды в течение времени, указанного изготовителем.

J.2.15.9 **пусковой ток** I_n (inrush current I_n): Пиковое значение тока, измеренное после подключения на номинальное напряжение при $25\text{ °C} \pm 2\text{ K}$ или при указанной изготовителем температуре окружающей среды.

J.2.15.10 **ток срабатывания** I_t (trip current I_t): Минимальное значение заявленного изготовителем тока **позистора**, ограничивающего ток, при котором **позистор** переключают с низкого сопротивления на высокое при указанной температуре или температурном диапазоне.

Примечание 1 — $1 - I_t = Y \times I_n$, где Y является коэффициентом **тока срабатывания**, заявленным изготовителем.

J.2.15.11 **максимальный ток** $I_{\text{макс}}$ (maximum current $I_{\text{макс}}$): Значение тока, указанное изготовителем, которое удовлетворяет всем требованиям настоящего стандарта.

Примечание 1 — Для различных устройств, связанных с ними ток, обозначаемый как $I_{\text{макс}}$, приведен в таблице J.1.

Таблица J.1 — Максимальный ток

Устройство	Связанный ток $I_{\text{макс}}$
ПТК саморегулируемый нагреватель	Максимальный ток установившегося режима ^{a)}
ПТК пусковое устройство электродвигателя	Максимальный пусковой ток обмотки
ПТК ограничитель тока, размагничиватель	Максимальный ток срабатывания ^{b)}
НТК ограничитель пускового тока	Максимальный ток установившегося режима
ПТК или НТК чувствительный элемент	Не применяется

^{a)} Для устройств с номинальной мощностью в ваттах, указанной изготовителем, $I_{\text{макс}}$ вычисляют. Этот ток не является **пусковым током**.

^{b)} Для устройств, для которых изготовителем приведена кривая зависимости тока от **времени размыкания**, **максимальный ток** ($I_{\text{макс}}$) должен быть идентифицирован.

J.2.15.12 **ток короткого замыкания** I_{sc} (short-circuit current I_{sc}): Максимально возможный ток от источника ограниченного импедансом (например, блока питания).

J.2.15.13 **ток установившегося режима** I_{ss} (steady-state current I_{ss}): Ток, измеренный после того, как температура **терморезистора** стабилизировалась при температуре окружающей среды $25\text{ °C} \pm 2\text{ K}$, или при температуре окружающей среды, указанной изготовителем, при подключении на номинальное напряжение и при работе в состоянии высокого сопротивления для **позисторов** или низкого сопротивления для **термисторов**.

Примечание 1 — Для некоторых **термисторов** I_{ss} равняется $I_{\text{макс}}$.

J.2.15.14 **сопротивление** $R_{\text{мин}}$ (resistance $R_{\text{мин}}$): Для керамического **позистора** точка минимального сопротивления на кривой R/T.

J.2.15.15 **сопротивление** R_x (R_{25}) (resistance R_x (R_{25})): Номинальное **сопротивление** при температуре, указанной изготовителем для R_x или при $25\text{ °C} \pm 2\text{ K}$ для R_{25} .

J.2.15.16 **переключающее сопротивление** R_{sw} (switching resistance R_{sw}): Для керамического **позистора** значение **сопротивления**, при котором **сопротивление** начинает резко увеличиваться с ростом температуры.

Примечание 1 — В настоящем стандарте R_{sw} — это значение **сопротивления**, равное двойному значению $R_{\text{мин}}$; если только изготовитель не указывает R_{sw} относительно $R_{\text{мин}}$ с коэффициентом, отличным от двух, или относительно R_x .

Ж.2.15.17 **выключающее сопротивление** R_{tr} (tripped resistance R_{tr}): Для управляющего ПТК терморезистора значение сопротивления терморезистора в его выключающем состоянии при максимальном напряжении ($V_{\text{макс}}$).

Примечание 1 — R_{tr} вычисляются путем деления падения напряжения на терморезисторе на ток установившегося режима (I_{ss}), протекающий через терморезистор.

Ж.2.15.18 **переключающая температура** (switching temperature T_{sw}): Для керамического позистора температура, при которой сопротивление равно R_{sw} .

Ж.2.15.19 **температура поверхности** T_s (surface temperature T_s): Температура поверхности терморезистора, когда терморезистор подключен к питанию при условиях нормальной работы.

Примечание 1 — Типичные нормальные условия работы для терморезисторов указаны в таблице Ж.2.

Таблица Ж.2 (пп. Ж.7, 7.2 из издания 3) — Условия нормальной работы

Тип терморезистора	Напряжение	Сила тока
ПТК саморегулируемый нагреватель	$V_{\text{макс}}$	I_{ss}
ПТК пусковое устройство двигателя	$V_{\text{макс}}$	I_{ss}
ПТК Размагничиватель	$V_{\text{макс}}$	I_{ss}
ПТК Ограничитель тока	$V_{\text{макс}}$	I_h и I_{ss} ^{а)}
НТК ограничитель пускового тока	$V_{\text{макс}}$	$I_{\text{макс}}$

а) Температура поверхности, измеренная при I_{ss} , отражает условия в выключенном состоянии терморезистора (условия нормальной работы для ПТК, условие ненормальной работы для цепи/оборудования, контролируемого ПТК).

Ж.2.15.20 **время размыкания** (time-to-trip): Время, требуемое позистору, для ограничения заявленного изготовителем тока срабатывания (I_t) до 50 % от его значения, при питании номинальным напряжением и при температуре окружающей среды.

Ж.2.15.21 **температура теплового разгона** T_R (thermal runaway temperature T_R): Наивысшая температурная точка на кривой R/T , при которой сопротивление позистора больше не увеличивается вместе с увеличением температуры.

Ж.2.15.22 **максимальное напряжение** $V_{\text{макс}}$ (maximum voltage $V_{\text{макс}}$): Максимальное напряжение терморезистора, заявленное изготовителем.

Примечание 1 — $V_{\text{макс}}$ является более высоким, чем номинальное напряжение (V_r), когда более высокое рабочее напряжение возникает при определенных условиях в оборудовании конечного пользования, например в ограничителе пускового тока двигателя.

Ж.4 Общие условия испытаний

Ж.4.2 Требуемые образцы

Дополнение

Ж.4.2.5 Если не указано иное, репрезентативные образцы, как указано в таблице Ж.3, должны быть подвергнуты испытаниям, указанным в Ж.17.18. Новые образцы должны быть использованы для всех испытаний, кроме испытаний на перегрузку и износостойкость.

Таблица J.3 — Образцы для испытания (ссылка на раздел)

Вид испытания		Старение (J.17.18.3)	Циклирование тепло- холод-влаж- ность (J.17.18.1)	Перегрузка (J.17.18.2.1, J.17.18.7.1)	Износостой- кость (J.17.18.2.2, J.17.18.7.2)	Холодное рабочее цик- лирование (J.17.18.4, J.17.18.8)	Холодное термоцик- лирование (J.17.18.6)	Тепловой разгон (J.17.18.5)
Количество образцов для испытания		3	3	3 а)	3 а)	3	3	3
Ис- поль- зова- ние термо- резис- тора	ПТК само- регулируе- мый нагре- ватель	X	X	X	X	X	—	X
	ПТК управ- ляющее устройство	X	X	X	X	X	—	X
	ПТК датчик	X	X	X	X	—	X	—
	НТК управ- ляющее устройство	X	X	X	X	X	—	—
	НТК датчик	X	X	X	X	—	X	—
Калибровочные испытания по J.15.7 и J.15.8 должны быть выполнены до и после каждого из вышеуказанных испытаний (за исключением теплового разгона).								
а) Те же три образца следует использовать и для испытания на перегрузку, и на износостойкость.								

J.4.3.2 В соответствии с номинальными характеристиками

Дополнение

Для целей данного стандарта номинальным напряжением (V_T) **терморезистора** является входное напряже-
ние **терморезистора**, заявленное изготовителем.

Примечание — V_T обычно равно напряжению источника питания.

Дополнительный пункт

J.4.3.2.11 Электрические и тепловые номинальные характеристики **терморезистора** должны быть в соот-
ветствии с таблицей J.4 и основываться на их применении по назначению.

Таблица J.4 — Электрические и тепловые номинальные характеристики терморезистора

Характеристика	Тип терморезистора						
	ПТК					НТК	
	Саморегу- лируемый нагреватель	Пусковое устройство двигателя	Ограни- читель тока а)	Датчик ^{а)}	Размагни- чиватель	Датчик ^{а)}	Ограничи- тель пуско- вого тока
Значение В	—	—	—	—	—	R	—
Номер класса калибровки	—	—	—	R	—	R	—
Емкость — нагрузка, или Джоуль номинальная ха- рактеристика	—	—	—	—	—	—	R
Ток срабатывания — (I_t)	—	—	R	—	—	—	—
Пусковой ток (I_n)	R	R	—	—	R	—	R
Ток насыщения (I_h)	—	—	R	—	—	—	—
Максимальный ток (I_{\max})	—	R	R	—	R	—	R

Окончание таблицы J.4

Характеристика	Тип терморезистора						
	ПТК					НТК	
	Саморегулируемый нагреватель	Пусковое устройство двигателя	Ограничитель тока ^{а)}	Датчик ^{а)}	Размагничиватель	Датчик ^{а)}	Ограничитель пускового тока
Ток установившегося режима (I_{ss})	R	R	R	—	R	—	R
Импеданс катушки	—	—	—	—	R	—	—
Сопротивление — R_{25} и допуск	R	R	R	R	R	R	R
Максимальная рабочая температура окружающей среды	—	R	R	R	R	R	R
Переключающая температура (T_{sw})	R	R	R	R	R	—	—
Максимальная температура поверхности (T_s)	R	R	R	—	R	—	R
Время размыкания	—	—	R	—	—	—	—
Максимальное напряжение (V_{max})	R	R	R	—	R	—	R
Номинальное напряжение (V_r)	R	R	R	—	R	—	R
Обозначение «R» указывает на номинальные характеристики устройства, которые должны быть предоставлены изготовителем.							
а) Диапазон рабочей температуры окружающей среды должен быть указан.							

J.4.3.5 В соответствии с назначением

Дополнительные пункты

J.4.3.5.4 Основываясь на типе **терморезистора** и конкретном применении, **терморезисторы** следует подвергнуть испытаниям, указанным в таблице J.3, и калибровочным испытаниям по J.15.7 или J.15.8, в зависимости от того, что применимо.

J.4.3.5.4.1 **Терморезисторы**, используемые в **управляющих устройствах действия типа 1**, которые соответствуют IEC 60738 или IEC 60539, следует испытывать только на тепловой разгон по J.17.18.5. Соответствие IEC 60738-1 или IEC 60539 не требуется, если **терморезисторы** соответствуют требованиям приложения J.

J.6 Классификация

J.6.4 В соответствии с особенностями автоматического действия

J.6.4.3.3 Замена

В целях настоящего стандарта **позисторное управляющее устройство** или **чувствительный элемент**, который находится в переключенном режиме (высокое сопротивление), или **термистор** в непереключенном режиме (высокое сопротивление), считают обеспечивающими эквивалент **электронному отключению** и классифицируют как действие типа 1.YJ или действие типа 2.YJ.

- **терморезистор** (тип 1.YJ или 2.YJ).

Примечание — См. также J.11.4.17.

J.6.15 В соответствии с конструкцией

Дополнительные пункты

J.6.15.6 Управляющее устройство, использующее терморезисторы НТК или ПТК;

J.6.15.7 Керамический элемент;

J.6.15.8 Полимерный элемент.

Дополнительные пункты

J.6.17 В соответствии с использованием терморезистора

J.6.17.1 — **терморезисторный управляющий элемент**;

- J.6.17.1.1 — ПТК ограничитель тока;
 J.6.17.1.2 — ПТК пусковое устройство двигателя;
 J.6.17.1.3 — ПТК размагничиватель;
 J.6.17.1.4 — НТК ограничитель пускового тока;
 J.6.17.2 — саморегулируемый нагреватель;
 J.6.17.3 — терморезисторный чувствительный элемент;
 J.6.17.3.1 — ПТК датчик;
 J.6.17.3.2 — НТК датчик.

J.7 Информация

Таблица J.5 дополняет требования таблицы 1.

Таблица J.5 — Дополнительные пункты к таблице 1

	Информация	Раздел или пункт	Метод
61	В соответствии с конструкцией и использованием терморезистора	J.6.15, J.6.17	X
62	Характеристики R/T , спецификации калибровки ^{к)}	J.15.7, J.15.8	X
63	Характеристики R/T , спецификации калибровки, отклонение ^{л)}	J.15.7, J.15.8, J.17.17.1	X
64	Количество циклов	J.17.18.2	X
65	Метод измерения R/T	J.15.7.4, J.15.8.3	X
82	Ограничители тока ПТК, где максимальный ток уменьшается до значения менее чем, или равного 8 А за 5 с или менее.	J.15.7.6.1.1	X

Дополнительные сноски к таблице 1:
 к) R/T должны быть выражены в форме кривой, таблицы или различных точек срабатывания и должны включать заявленное отклонение.
 л) Дополнительные заявления могут быть сделаны относительно промежуточного числа циклов для испытания по J.17.18.2.

J.11 Требования к конструкции

Дополнительные пункты

J.11.3.10 Терморезисторы, используемые в **управляющих устройствах** для обеспечения **функциональной безопасности** или как **управляющие устройства** для обеспечения **функциональной безопасности** для оборудования, должны обеспечивать **действие типа 2** (тип 2.YJ), для других применений — как минимум (тип 1.YJ).

Примечание — Примерами **терморезисторов**, используемых для обеспечения **функциональной безопасности** управляемого оборудования, являются тепловые датчики для аппаратуры теплового отключения или ограничивающие ток ПТК устройства в неограниченных по мощности сетях.

J.11.4.17 Действие типа 1.YJ или 2.YJ

Действие типа 1.YJ или типа 2.YJ **терморезистора** должно срабатывать для обеспечения изменения собственного сопротивления.

Соответствие проверяют испытаниями по соответствующим требованиям настоящего приложения J.

J.13 Электрическая прочность и сопротивление изоляции

J.13.2 Электрическая прочность

Изменение сноски к таблице 12:

Добавить слово «терморезистор» после «электронные части».

J.15 Технологический допуск и отклонение

Дополнительные пункты

J.15.7 Калибровочные испытания для позисторов

J.15.7.1 На керамические **терморезисторы** не влияет последовательность проведения калибровочных испытаний по J.15.7.4 — J.15.7.8. Но она может влиять на полимерные типы из-за природы материала. Следовательно для **терморезисторов** полимерного типа рекомендуется выполнять испытание по J.15.7.4 в конце всех калибровочных испытаний.

J.15.7.2 Каждый образец **позистора** в состоянии поставки подвергают испытаниям, указанным в таблице J.6, и должен соответствовать критериям каждого испытания, как указано в таблице J.6.

J.15.7.3 После испытаний по J.17.17, перечисление а), те же самые образцы **позисторов** подвергают испытаниям, указанным в таблице J.6, и они должны соответствовать критериям для каждого испытания, как указано в таблице J.6. Для ПТК датчиков результаты испытания должны соответствовать критериям для каждого испытания, как указано в таблице J.7.

Таблица J.6 — Последовательность калибровки и подготовительных испытаний для позисторов

Тип позистора	Калибровочные испытания, выполняемые на образцах перед кондиционированием, указанным в J.17.18 ^{a)}	Обозначение критерия соответствия (перед подготовкой) ^{b)}	Калибровочные испытания, выполняемые на образцах терморезисторов после кондиционирования, указанного в J.17.18 ^{a)}	Обозначение критерия соответствия (после подготовки) ^{b)}
Саморегулируемый нагреватель	R/T	A	T_s	D
	T_s		I_n	
	I_n			
Пусковое устройство двигателя	R/T T_s	A	T_s I_n	D
Размагничиватель	I_n R/T	A	T_s	D
	T_s		I_n	
	I_n			
Ограничитель тока	R/T	B	TT	E
	T_s			
	TT			
	I_{ss}			
	I_h			
Датчик	R/T	C	R/T	F

R/T — Измерение R/T для **позисторов** — все типы (J.15.7.4)

I_h — Испытание на ток насыщения для ПТК ограничителей тока (J.15.7.5)

TT — Испытание на время размыкания для ПТК ограничителей тока (J.15.7.6)

T_s — Испытание на температуру поверхности (J.15.7.7)

I_n — **Пусковой ток** (соответствие определяют измерением, J.15.7.8)

I_{ss} — Ток установившегося режима (соответствие определяют измерением)

A — Сопротивление при 25 °C, значения **температуры поверхности** и **пускового тока** должны быть в пределах заявленного допустимого отклонения, указанного изготовителем.

B — Сопротивление при 25 °C, значения **температуры поверхности**, **тока установившегося режима** и **времени размыкания** должны быть в пределах заявленного допустимого отклонения, указанного изготовителем. **Терморезистор** должен поддерживать **ток насыщения** в течение времени и при температуре окружающей среды, указанной изготовителем, без расцепления.

C — Температуры, связанные с **переключающим сопротивлением** (R_{sw}) и двумя дополнительными точками, расположенными выше и ниже R_{sw} на кривой R/T , должны быть в пределах заявленного допустимого отклонения, указанного изготовителем.

D — Значения **температуры поверхности** и **пускового тока** должны быть в пределах заявленной погрешности **отклонения**, указанной изготовителем.

E — Значения времени размыкания должны быть в пределах заявленной погрешности **отклонения**, указанной изготовителем.

F — Температуры, связанные с **переключающим сопротивлением** (R_{sw}) и двумя дополнительными точками, расположенными выше и ниже R_{sw} на кривой R/T , не должны отличаться от соответствующих полученных значений более, чем указано в таблице J.7.

a) Аббревиатуры испытания

b) Критерий соответствия

Таблица J.7 — Классы для чувствительных позисторов

Характеристика	Номер класса			
	C ₁	C ₂	C ₃	C ₄
Температурное отклонение, К для данного сопротивления	± 0,5	± 1,0	± 2,0	± 5,0
Значения температуры должны быть «нормализованы» по шкале Кельвина при определении температурного отклонения.				

J.15.7.4 Измерение R/T для позисторов

J.15.7.4.1 Образцы **терморезистора** помещают в термошкаф с полной циркуляцией воздуха или жидкую среду, например, силиконовое масло с температурой, поддерживаемой в пределах ± 1 К от температуры, указанной для испытания. Испытание выполняют при различных температурах, начиная с комнатной температуры окружающей среды до переключающей температуры (T_{sw}), и не превышая температуру теплового пробоя (T_R) на R/T кривой. Сопротивление измеряют омметром при всех значениях температуры, необходимых для построения полной R/T кривой.

J.15.7.5 Испытание на ток насыщения (I_n) для ПТК ограничителей тока

J.15.7.5.1 **Терморезистор**, ограничивающий ток, должен поддерживать указанный ток насыщения (I_n) в течение времени, указанного изготовителем, при температуре окружающей среды, указанной изготовителем, без размыкания.

J.15.7.6 Испытание на время размыкания для ограничителей тока ПТК

J.15.7.6.1 **Терморезистор**, ограничивающий ток с характеристикой времени размыкания, должен разомкнуться при указанном токе срабатывания (I_s) и соответствующем номинальном напряжении (V_r) в пределах указанного времени размыкания. Терморезистор с несколькими токами срабатывания и соответствующим временем испытывают при максимальном и минимальном указанном токе. Ток не должен превышать точку максимального тока ($I_{макс}$) на кривой времени размыкания относительно тока.

J.15.7.6.1.1 **Терморезистор**, ограничивающий ток, как заявлено в 82 таблицы J.5, должен разомкнуться на заявленном токе срабатывания (I_s) и соответствующем номинальном напряжении (V_r) в пределах указанного времени размыкания.

J.15.7.7 Испытание на температуру поверхности

J.15.7.7.1 Температуру поверхности (T_s) позистора измеряют с использованием термопары или равноценного устройства. Для позистора, за исключением ограничителя тока, температуру поверхности (T_s) измеряют при работе терморезистора при максимальном напряжении ($V_{макс}$) и токе установившегося режима. Для ПТК ограничителя тока температуру поверхности (T_s) измеряют при двух условиях:

- условие срабатывания в состоянии удержания, когда устройство будет вынуждено сработать при своем номинальном максимальном напряжении ($V_{макс}$) и номинальном токе насыщения (I_n), и
- условие срабатывания в состоянии размыкания, когда устройство будет вынуждено сработать при номинальном максимальном напряжении ($V_{макс}$) и номинальном токе установившегося режима (I_{ss}).

См. таблицу J.2.

J.15.7.8 Измерение пускового тока

J.15.7.8.1 Для позисторов, предназначенных для использования в качестве саморегулируемых нагревателей, пусковых устройств двигателя или размагничивателей, пусковой ток измеряют с использованием осциллографа в тот момент, когда терморезистор работает на максимальном напряжении при номинальной нагрузке.

J.15.8 Калибровочные испытания для термисторов

J.15.8.1 Каждый образец термистора в состоянии поставки подвергают испытаниям, указанным в таблице J.8, и он должен соответствовать критериям для каждого испытания, указанным в таблице J.8.

J.15.8.2 После испытаний по J.17.17, перечисление b), те же самые образцы термисторов подвергают испытаниям, указанным в таблице J.8, и они должны соответствовать критериям для каждого испытания, указанным в таблице J.8. Для НТК датчиков результаты испытания должны соответствовать критериям, указанным в таблице J.9.

Таблица J.8 — Последовательность калибровки и подготовительных испытаний для термисторов

Тип термистора	Калибровочные испытания, выполняемые на образцах перед кондиционированием, указанным в J.17.18 ^{a)}	Обозначение критерия соответствия (перед кондиционированием) ^{b)}	Калибровочные испытания, выполняемые на образцах терморезисторов после кондиционирования, указанного в J.17.18 ^{a)}	Обозначение критерия соответствия (после кондиционирования) ^{b)}
Ограничитель пускового тока	R/T	A	T_s	C
	T_s		I_n	
	I_n			
Датчик	R/T	B	R/T	D
	Бета			

R/T — Измерение R/T для термисторов (J.15.8.3)
 T_s — Испытание температуры поверхности (J.15.8.4)
 Бета — Испытание сопротивления (R_{25}) и значения бета (B) для термисторов (J.15.8.6)
 I_n — Пусковой ток (соответствие определяют измерением (J.15.8.5)
 A — Сопротивление при 25 °C, значения температуры поверхности и пускового тока должны быть в пределах заявленного допустимого отклонения, указанного изготовителем.
 B — Сопротивление на двух или более точках температуры на R/T кривой и значение бета (если заявлено) должны быть в пределах заявленного допустимого отклонения, указанного изготовителем. Одна из температур должна быть 25 °C.
 C — Значения температуры поверхности и пускового тока должны быть в пределах заявленной погрешности отклонения, указанной изготовителем.
 D — Сопротивление на двух или более точках температуры на R/T кривой не должно отличаться от соответствующих температур на полученной кривой R/T более, чем указано в таблице J.9. Одна из температур должна быть 25 °C.
^{a)} Аббревиатуры испытания
^{b)} Критерий соответствия

Таблица J.9 — Классы для чувствительных термисторов

Характеристика	Номер класса			
	C ₁	C ₂	C ₃	C ₄
Температурное отклонение для данного сопротивления	± 0,5	± 1,0	± 2,0	± 5,0
Значения температуры должны быть «нормализованы» по шкале Кельвина при определении отклонения температуры.				

J.15.8.3 Измерение R/T для термисторов

J.15.8.3.1 Образцы терморезистора помещают в термошкаф с полной циркуляцией воздуха или жидкую среду, например, в силиконовое масло с температурой, поддерживаемой в пределах ± 1 K от температуры, указанной для испытания. Испытание выполняют при различных значениях температур, начиная с комнатной температуры окружающей среды и не превышая максимальной заявленной температуры восприятия (для датчиков) или максимальной температуры поверхности (T_s), определенной в соответствии с J.15.8.4 (для ограничителей пускового тока). Сопротивление измеряют при всех значениях температуры, необходимых для построения полной R/T кривой.

J.15.8.4 Испытание на температуру поверхности (только ограничение пускового тока)

J.15.8.4.1 Температуру поверхности (T_s) ограничителя НТК пускового тока измеряют с использованием термопар или равноценных устройств в момент, когда термистор работает при максимальном напряжении ($V_{\text{макс}}$) и максимальном токе ($I_{\text{макс}}$) и с номинальной емкостью, подключенной параллельно нагрузке. Температура должна быть в пределах ограничений, указанных изготовителем. См. таблицу J.8.

J.15.8.5 Измерение пускового тока (только ограничители пускового тока)

J.15.8.5.1 Пусковой ток НТК ограничителя пускового тока измеряют с использованием осциллографа в тот момент, когда термистор работает при максимальном напряжении ($V_{\text{макс}}$) и максимальном токе ($I_{\text{макс}}$) и с номинальной емкостью, подключенной параллельно нагрузке.

J.15.8.6 Испытание сопротивления (R_{25}) и значения бета (B) для термисторов

J.15.8.6.1 **Значение бета (B) терморезистора** с указанным номинальным значением бета (B) должно быть в пределах ограничений, указанных изготовителем. **Сопротивление (R_{25}) термистора** измеряют при 25 °C с последующим измерением сопротивлений R_1 и R_2 при температурах T_1 и T_2 , как указано изготовителем. **Значение бета (B)** вычисляют с использованием следующей формулы:

$$B = (I_n R_1 - I_n R_2) / (1/T_1 - 1/T_2),$$

где B — вычисляемое значение бета;

R_1 — сопротивление при T_1 ;

R_2 — сопротивление при T_2 ;

T_1 — температура в K на R/T кривой, указанная изготовителем, и

T_2 — вторая температура в K на R/T кривой, указанная изготовителем.

J.17 Износостойкость

Дополнение

J.17.17 Выполняют следующую последовательность испытаний:

a) для **позисторов**:

- Старение (J.17.18.3.1 или J.17.18.3.2);
- Тепло-холод-влажа (J.17.18.1);
- Перегрузка (J.17.18.2.1);
- Износостойкость (J.17.18.2.2);
- Холодное рабочее циклирование (J.17.18.4);
- Холодное термоциклирование (J.17.18.6);
- Тепловой разгон (J.17.18.5).

b) для **термисторов**:

- Старение (J.17.18.3.1);
- Тепло-холод-влажа (J.17.18.1);
- Перегрузка (J.17.18.7.1);
- Износостойкость (J.17.18.7.2);
- Холодное рабочее циклирование (J.17.18.8);
- Холодное термоциклирование (J.17.18.6).

J.17.17.1 После соответствующих испытаний по J.17.18.1—J.17.18.4 рабочие характеристики **управляющего устройства** не должны быть подвергнуты отрицательному воздействию и оно должно функционировать как предназначено и заявлено. Соответствие проверяют испытаниями по J.15.7 или J.15.8, в зависимости от того, что применимо.

J.17.17.2 После соответствующих испытаний по J.17.18 **управляющее устройство** должно остаться соответствующим требованиям разделов 8 и 13. В процессе и после испытаний не должно быть выхода пламени или выброса частиц.

J.17.18 Кондиционирование**J.17.18.1 Тепло-холод-влажа**

После кондиционирования, указанного в J.17.18.1.1, **терморезистор** должен соответствовать критериям, указанным в таблицах J.6, J.7, J.8 или J.9, в зависимости от того, что применимо.

J.17.18.1.1 Три неподключенных к сети образца **терморезистора** подвергают трем полным циклам воздействия в последовательности, указанной в перечислениях a) или b):

a) Температура использования внутри помещения:

1) 24 ч при измеренной **температуре поверхности (T_s)** или максимальной заявленной температуре срабатывания. В любом случае температура должна быть не менее 70 °C. Температуру термошкафа поддерживают с отклонением ± 5 K от температуры, указанной для испытания. Температуру измеряют внутри термошкафа, в котором испытывают образцы;

2) 168 ч в неконденсирующейся атмосфере с относительной влажностью от 90 % до 95 % при 40 °C; и

3) 8 ч при 0 °C или при указанной изготовителем температуре окружающей среды, в зависимости от того, что ниже.

b) Температура использования вне помещений:

1) 24 ч погружения в воду при 25 °C;

2) 8 ч при минус 35 °C или при указанной изготовителем температуре окружающей среды, в зависимости от того, что ниже;

3) 24 ч при измеренной **температуре поверхности (T_s)** или максимальной заявленной температуре срабатывания. В любом случае температура должна быть не менее 70 °C. Температуру термошкафа поддерживают с отклонением ± 5 K от температуры, указанной для испытания. Температуру измеряют внутри термошкафа, в котором испытывают образцы; и

4) 168 ч в неконденсирующейся атмосфере с относительной влажностью от 90 % до 95 % при 40 °С.

J.17.18.2 Расширенное циклирование (ПТК)

J.17.18.2.1 Перегрузка

J.17.18.2.1.1 После испытаний по J.17.18.2.1.2, J.17.18.2.1.3, или J.17.18.2.1.4 и J.17.18.2.2.1, **терморезистор** должен соответствовать критериям, указанным в таблице J.6 или таблице J.7.

J.17.18.2.1.2 Три образца **саморегулируемого нагревателя** монтируют и они работают при 120 % **максимального напряжения** ($V_{\text{макс}}$) в течение 50 циклов. Каждый цикл должен охватывать часть R/T кривой, от нижнего изгиба до максимального значения **сопротивления**.

J.17.18.2.1.3. Три образца **терморезисторного управляющего устройства** монтируют и они работают в течение 50 циклов при **максимальном напряжении** ($V_{\text{макс}}$) и наименьшем значении из:

- 120 % от номинального **максимального тока** ($I_{\text{макс}}$), или
- 120 % от номинального тока короткого замыкания ($I_{\text{ср}}$).

Каждый цикл запускают с образцом, термически стабилизированном при 25 °С ± 5 К. Каждый цикл должен охватывать часть R/T кривой, которая идет от нижнего изгиба до максимального значения **сопротивления**.

J.17.18.2.1.4 Три образца чувствительного **терморезистора** монтируют и они работают в течение 50 циклов **срабатывания**, состоящих из запуска образца, термически стабилизированного при 25 °С ± 5 К, и увеличения температуры до 120 % от максимальной температуры чувствительности **терморезистора**.

J.17.18.2.2 Износостойкость

J.17.18.2.2.1 Три образца **терморезистора**, которые прошли испытание на перегрузку по J.17.18.2.1, работают при условиях, указанных в перечислениях а), б) или с), в течение количества циклов, указанных в таблице J.10. Каждый цикл должен охватывать значительную часть R/T кривой.

а) **Терморезистор** в качестве **саморегулируемого нагревателя** или нагревательную сборку монтируют и испытывают при **максимальном напряжении** ($V_{\text{макс}}$), максимальной номинальной мощности или **максимальном токе** ($I_{\text{макс}}$). **Терморезистор**, потребление энергии которым меняется в зависимости от количества отводимого тепла, потока воздуха или аналогичных условий в оборудовании конечного использования, испытывают при максимальной номинальной мощности или **максимальном токе** ($I_{\text{макс}}$), используя отвод тепла, поток воздуха или другие условия в оборудовании конечного использования.

б) **Терморезистор** в качестве **управляющее устройство** испытывают при **максимальном напряжении** ($V_{\text{макс}}$) и следующих токах:

- 1) Ограничитель тока — Испытательный ток должен быть не менее минимального тока расцепления (I_V) или минимального функционального тока ($I_{\text{функ}}$).
 - 2) Размагничиватель — Испытательный ток должен быть **максимальным током** ($I_{\text{макс}}$).
 - 3) Пусковое устройство двигателя — Испытательный ток должен быть **максимальным током** ($I_{\text{макс}}$).
- с) Датчик — Чувствительный **терморезистор** циклирует между 25 °С ± 5 К и максимальной температурой срабатывания.

Таблица J.10 — Количество циклов для испытания на износостойкость

Тип терморезистора	Количество циклов срабатывания
Саморегулируемый нагреватель	100000
Ограничитель тока, предназначенный для использования в цепи функциональной безопасности	100000 ^{а)}
Ограничитель тока, не предназначенный для использования в цепи функциональной безопасности	6000
Размагничиватель или устройство пуска двигателя	30000
Датчик, не предназначенный для использования в цепи функциональной безопасности	6000
Датчик, предназначенный для использования в цепи функциональной безопасности	100000
^{а)} Минимальное количество циклов сокращается до 6000 при следующих условиях: - состояние расцепления терморезистора наглядно видно в аппаратуре конечного использования; и - требуется ручное вмешательство для перезапуска терморезисторов .	

J.17.18.3 Тепловое кондиционирование

J.17.18.3.1 Пассивное старение

После кондиционирования, указанного в J.17.18.3.1.1 и J.17.18.3.2.1, **терморезистор** должен соответствовать критериям, указанным в таблицах J.6, J.7, J.8 или J.9, в зависимости от применяемости.

J.17.18.3.1.1 Три неподключенных к питанию образца **терморезистора** кондиционируют в течение 1000 ч при температуре, на 30 К выше температуры, указанной в таблице J.11, в термошкафу с циркуляцией воздуха. В любом случае температура должна быть не менее 70 °С. Температуру термошкафа поддерживают с отклонением ± 5 К от температуры, указанной для испытания. Температуру измеряют внутри термошкафа, в котором испытывают образцы.

Таблица J.11 — Температура испытания на старение

Тип терморезистора	Температура
Все типы, за исключением датчиков	Температура, определенная при испытании температуры поверхности , J.15.7.7 (ПТК) и J.15.8.4 (НТК)
Датчик	Максимальная номинальная температура

J.17.18.3.2 Активное старение

J.17.18.3.2.1 В дополнение к испытанию, описанному в J.17.18.3.1.1, ограничитель тока должен быть подвешен данному испытанию. Три образца **позистора** ограничителя тока подключают к питанию и кондиционируют в течение 1000 ч, при этом они находятся в разомкнутом состоянии при **максимальном напряжении** ($V_{\text{макс}}$) и пропускают ток установленного режима ($I_{\text{сс}}$).

J.17.18.4 Холодное рабочее циклирование (ПТК)

J.17.18.4.1 После испытаний по J.17.18.4.2 **терморезистор** должен соответствовать критериям, указанным в таблице J.6.

J.17.18.4.2 Три образца **терморезистора** испытывают в течение 1000 циклов **срабатывания** при температуре окружающей среды 0 °С или при указанной изготовителем температуре окружающей среды, в зависимости от того, что ниже. Условия испытаний указаны в J.17.18.2.2.1, перечисление а), для **саморегулируемого нагревателя** или в J.17.18.2.2.1, перечисление б), для **терморезистора** в качестве **управляющего устройства**. Температуру **терморезистора** возвращают к начальной температуре перед каждым циклом.

J.17.18.5 Тепловой разгон

Терморезисторы подключают к питанию и они работают при максимальных номинальных условиях до термической стабилизации. Затем напряжение постепенно увеличивают до тех пор, пока не произойдет разгон, или пока не будет достигнуто двойное **рабочее напряжение терморезистора**, в этом случае испытание может быть прекращено.

Примечание — Увеличение напряжения с шагом 0,1 **рабочего напряжения терморезистора** каждые 2 мин является подходящей скоростью увеличения.

J.17.18.6 Холодное термоциклирование

J.17.18.6.1 После циклирования по J.17.18.6.1.1 **терморезистор** должен соответствовать критериям, указанным в таблицах J.7 или J.9, в зависимости от того, что применимо.

J.17.18.6.1.1 Три образца чувствительного **терморезистора** испытывают холодным термоциклированием в течение 1000 циклов **срабатывания**. Каждый цикл начинается при 0 °С или при указанной изготовителем температуре окружающей среды, в зависимости от того, что ниже, и охватывает часть R/T кривой от температуры запуска до максимальной номинальной температуры.

J.17.18.7 Расширенное циклирование (НТК)

J.17.18.7.1 Перегрузка

J.17.18.7.1.1 После испытаний по J.17.18.7.1.2 или J.17.18.7.1.3 и J.17.18.7.2.1 **терморезистор** должен соответствовать критериям, указанным в таблице J.8.

J.17.18.7.1.2 Три образца **терморезистора**, ограничивающего **пусковой ток**, монтируют, и они работают в течение 50 циклов, подключенные к **максимальному напряжению** ($V_{\text{макс}}$) и 120 % **максимального тока** ($I_{\text{макс}}$). Каждый цикл начинается с образца, термически стабилизированного при 25 °С.

J.17.18.7.1.3 Три образца чувствительного **терморезистора** монтируют и они работают в течение 50 циклов **срабатывания**, начинающихся с образцом, термически стабилизированном при 25 °С ± 5 К, и последующем увеличении температуры до 120 % от максимальной температуры чувствительности **терморезистора**.

J.17.18.7.2 Износостойкость

J.17.18.7.2.1 Три образца **терморезистора**, которые прошли испытание на перегрузку по J.17.18.7.1, работают при условиях, указанных в перечислениях а) или б), в течение количества циклов, указанных в таблице J.12. Каждый цикл должен охватывать значительную часть R/T кривой.

а) Ограничение **пускового тока** — **Терморезистор**, ограничивающий **пусковой ток**, испытывают при **максимальном напряжении** ($V_{\text{макс}}$) и максимальном токе ($I_{\text{макс}}$) и с номинальной емкостью, подключенной параллельно нагрузке. См. рисунок J.1.

б) Датчик — Чувствительный **терморезистор** циклирует между 25 °С ± 5 К и максимальной температурой срабатывания.

Таблица J.12 — Количество циклов для испытания на износостойкость

Тип терморезистора	Количество циклов срабатывания
Ограничитель пускового тока , предназначенный для использования в цепи функциональной безопасности	100000
Ограничитель пускового тока , не предназначенный для использования в цепи функциональной безопасности	6000
Датчик, предназначенный для использования в цепи функциональной безопасности	100000
Датчик, не предназначенный для использования в цепи функциональной безопасности	6000

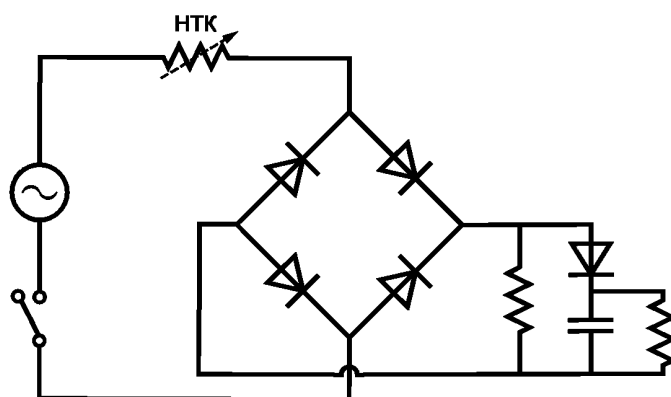


Рисунок J.1 — Испытательная цепь для испытания на износостойкость терморезистора, ограничивающего пусковой ток

J.17.18.8 Холодное рабочее циклирование (только для термисторов, ограничивающих пусковой ток)

J.17.18.8.1 После циклирования по J.17.18.8.2 **терморезистор** должен соответствовать критериям, указанным в таблице J.8.

J.17.18.8.2 Три образца **терморезистора** испытывают в течение 1000 циклов **срабатывания** при **максимальном напряжении** ($V_{\text{макс}}$), **максимальном токе** ($I_{\text{макс}}$), при температуре окружающей среды $0\text{ }^{\circ}\text{C}$ или при указанной изготовителем температуре окружающей среды, в зависимости от того, что ниже. Каждый цикл должен охватывать часть R/T кривой от температуры запуска до условий установившегося режима. Температуру **терморезистора** стабилизируют при начальной температуре $\pm 2\text{ K}$ перед каждым циклом.

J.20 Пути утечки, воздушные зазоры и расстояния по изоляции

Дополнение

J.20.1.14 Воздушный зазор

J.20.1.14.1 **Воздушные зазоры** между **токоведущими частями**, присоединенными электрически к сети питания, и **доступными поверхностями** или частями должны соответствовать требованиям 20.1.

J.20.1.14.2 **Воздушные зазоры** между токоведущими частями, обеспечивающими **функциональную изоляцию**, должны соответствовать требованиям 20.1.

J.20.2.5 Пути утечки

J.20.2.5.1 **Пути утечки** между **токоведущими частями**, присоединенными электрически к сети питания, и **доступными поверхностями** или частями должны соответствовать требованиям 20.2.

J.20.2.5.2 Пути утечки между токоведущими частями, обеспечивающими функциональную изоляцию, должны соответствовать требованиям 20.2.

J.24 Компоненты

J.24.2.1 Дополнение

Подраздел J.24.2.1 применяют к **терморезисторам**, предварительно испытанным по IEC 60738-1, IEC 60738-1-1 или IEC 60539.

J.27 Ненормальная работа

J.27.1 Рассмотрение режимов **неисправности** выполняют в соответствии с таблицей H.24 для **терморезисторов**, используемых в **защитных управляющих устройствах**.

Приложение К
(справочное)

Номинальные напряжения систем питания для различных режимов управляющего устройства при перенапряжении

Номинальные напряжения систем питания для различных режимов управляющего устройства при перенапряжении приведены в таблицах К.1 и К.2.

Таблица К.1 — Собственно управляющее устройство или равноценное защитное управляющее устройство

Напряжение фаза-нейтраль при номинальном напряжении переменного или постоянного тока, В	Номинальные напряжения, в настоящее время используемые в мире				Номинальное импульсное напряжение оборудования ^{а)} , В			
	Трёхфазные четырёхпроводные системы с заземленной нейтралью, В	Трёхфазные трехпроводные системы без заземления, В	Однофазные двухпроводные системы переменного или постоянного тока, В	Однофазные трехпроводные системы переменного или постоянного тока, В	Категория перенапряжения			
					I	II	III	IV
50	—	—	12,5; 24; 25; 30; 42; 48	30/60	330	500	800	1500
100	66/115	66	60		500	800	1500	2500
150	120/208 ^{б)} 127/220	115; 120; 127	110; 120	110/220 120/240 ^{с)}	800	1500	2500	4000
300	220/380 230/400 240/415 260/440 277/480	220; 230; 240; 260; 277; 347; 380; 400; 415; 440; 480	220	220/440	1500	2500	4 000	6 000
600	347/600 380/660 400/690 417/720 480/830	500; 577; 600	480	480/960	2500	4000	6000	8000
1000	—	660; 690; 720; 830; 1 000	1000	—	4000	6000	8000	12000

^{а)} Данные колонки взяты из приложения F, таблица F.1 IEC 60664-1:2007, в котором указаны значения **номинального импульсного напряжения**. См. 4.2.3 IEC 60664-1:2007 для определений защитного **управляющего устройства** и собственно **управляющего устройства**.

^{б)} Исключено.

^{с)} Для 120/240 В предпочтительные серии **номинальных импульсных напряжений** 1500 В, 2500 В, 4000 В и 6000 В применяют в связи с **классами перенапряжения** I, II, III и IV.

ГОСТ IEC 60730-1—2016

Таблица К.2 — Случаи, когда защитное управляющее устройство необходимо, и управляющее устройство оборудовано разрядниками от перенапряжений, имеющими коэффициент отношения фиксированного напряжения к номинальному не менее, чем указано в IEC 60099-1

Напряжение фаза-нейтраль при номинальном напряжении переменного или постоянного тока, В	Номинальные напряжения, в настоящее время используемые в мире				Номинальное импульсное напряжение оборудования ^{а)} , В			
	Трёхфазные четырёхпроводные системы с заземленной нейтралью, В	Трёхфазные трехпроводные системы без заземления, В	Однофазные двухпроводные системы переменного или постоянного тока, В	Однофазные трехпроводные системы переменного или постоянного тока, В	Категория перенапряжения			
					I	II	III	IV
50	—	—	12,5; 24; 25; 30; 42; 48	30/60	330	500	800	1500
100	66/115	66	60		500	800	1500	2500
150	120/208 ^{б)} 127/220	115; 120; 127	110; 120	110/220; 120/240	800	1500	2500	4000
300	220/380 230/400 240/415 260/440 277/480	220; 230; 240; 260; 277	220	220/440	1500	2500	4000	6000
600	347/600 380/660 400/690 417/720 480/830	347; 380; 400; 415; 440; 480; 500; 577; 600	480	480/960	2500	4000	6000	8000
1000	—	660; 690; 720; 830; 1000	1000	—	4000	6000	8000	12000

^{а)} Данные колонки взяты из приложения F, таблица F.1 IEC 60664-1:2007, в котором указаны значения **номинального импульсного напряжения**. См. 4.2.3 IEC 60664-1:2007 для определений защитного **управляющего устройства** и собственно **управляющего устройства**.

^{б)} Исключено.

Приложение L
(обязательное)

Категории перенапряжений

Категория перенапряжения — это число, характеризующее условие переходного перенапряжения.

Следующая информация по **категориям перенапряжения** основана на IEC 60664-1. Часть 2 может указывать другую **категорию перенапряжения** для конкретных применений.

Оборудование **категории перенапряжения IV** предназначено для применения на входе оборудования.

Примечание 1 — Примерами такого оборудования являются счетчики электроэнергии и первичное оборудование защиты от перегрузки по току.

Оборудование **категории перенапряжения III** — это оборудование для стационарных установок и применяется, если к надежности и работоспособности оборудования предъявляют специальные требования.

Примечание 2 — Данную категорию обычно применяют к **управляющим устройствам**, предназначенным для подключения к **стационарной проводке** или для встраивания в оборудование, предназначенное для постоянного подключения к **стационарной проводке**, если только **управляющее устройство** или оборудование не снабжено средствами подавления напряжений переходных процессов, в этом случае будет применена более низкая категория.

Оборудование **категории перенапряжения II** — это энергопотребляющее оборудование, питающееся от стационарной проводки.

Примечание 3 — Данную категорию обычно применяют к **управляющим устройствам**, не оборудованным зажимами для **стационарной проводки**, или подключенным после розетки, или для встраивания в оборудование, подключенном после розетки. **Управляющие устройства**, предназначенные для постоянного подключения к **стационарной проводке**, также могут входить в данную категорию, если средства подавления напряжения переходного процесса, такие, как средства ограничения напряжения на линейном зажиме или **воздушные зазоры** между проводящими частями, встроены в **управляющее устройство** или оборудование. Если контакты **управляющего устройства** сконструированы так, что допускают искрение при переходном напряжении, и выдерживают протекающий через них ток, и это может обеспечить достаточное подавление; например **управляющие устройства** для бытовых приборов, соответствующие вышеуказанному описанию.

Если к такому оборудованию предъявляют специальные требования надежности и работоспособности, применяют **категорию перенапряжения III**.

Оборудование **категории перенапряжения I** — это оборудование для присоединения к сетям, в которых предприняты меры по ограничению **переходных перенапряжений** до соответствующего низкого уровня.

Примечание 4 — Эту категорию обычно применяют к **управляющим устройствам**, подключенным после оборудования категории II, и которые включают в себя, например, электронные логические системы, **изолированные ограниченные вторичные цепи**, цепи БСНН или цепи ЗСНН, а также цепи на вторичной обмотке трансформатора.

Приложение М
(справочное)

Типовое применение

Таблица М.1 — Типовое применение

Назначение управляющего устройства	Категория перенапряжения			
	I	II	III	IV
Специальное Ограниченная вторичная изолированная цепь Источник с ограничением переходного процесса	X X	X	X	X
Энергопотребляющее оборудование общего назначения Интегрированные и встроенные управляющие устройства в бытовых приборах Управляющие устройства с независимым монтажом для стационарной проводки к энергопотребляющим нагрузкам	—	X X	X	—
Другие бытового и аналогичного назначения: Управляющие устройства , которые не интегрированы, не встроены, и не для стационарной проводки к энергопотребляющим нагрузкам Управляющие устройства , монтируемые на входе оборудования (например, сервисное входное оборудование, электросчетчики и первичное оборудование защиты от перегрузки по току) Управляющие устройства , попадающие под специальные требования части 2	X	X	X	X

**Приложение N
(обязательное)**

Степени загрязнения

N.1 Загрязнение

Микросреда определяет воздействия **загрязнения** на изоляцию. **Макросреда** должна быть принята во внимание, когда рассматривают **микросреду**.

Могут быть предусмотрены средства для снижения **загрязнения** рассматриваемой изоляции — эффективное использование покрытий, кожухов, помещения в оболочку или герметизации. Такие средства для снижения **загрязнения** могут быть не эффективными, если оборудование подвергается конденсации или если, при нормальной **работе**, оно само генерирует загрязнение.

Малые **воздушные зазоры** могут быть полностью шунтированы твердыми частицами, пылью и водой, и в этой связи минимальные **воздушные зазоры** указывают при наличии **загрязнения** в **микросреде**.

Примечания

1 Загрязнение становится токопроводящим при наличии влажности. **Загрязнение**, вызванное загрязненной водой, копотью, металлом или угольной пылью, токопроводящее само по себе.

2 Проводящее **загрязнение** ионизированными газами и металлическими осадками возникает только в некоторых случаях, например в дугогасительных камерах распределительного устройства или аппаратуры управления, и не охватывается настоящим стандартом.

N.2 Степени загрязнения в микросреде

В целях оценки **путей утечки** и **воздушных зазоров**, установлены следующие четыре степени **загрязнения** в **микросреде**:

- **Степень загрязнения 1**

Загрязнение отсутствует, или присутствует только сухое непроводящее загрязнение. **Загрязнение** не имеет влияния.

Примечание 1 — Необходимы специальные меры (например, покрытие, определенное в приложении P и приложении Q, герметичный кожух) для обеспечения **степени загрязнения 1**.

- **Степень загрязнения 2**

Присутствует только непроводящее **загрязнение**, за исключением того, что возможно появление временной проводимости, вызываемой конденсацией.

Примечания

2 Степень загрязнения 2 типична для нормальной бытовой циркуляции воздуха.

3 Загрязнение от срабатывания контактов классифицируют как **степень загрязнения 2**, если зона не попадает под влияние другого **загрязнения**, в этом случае применяют **степень загрязнения**, связанную с другим **загрязнением**.

- **Степень загрязнения 3**

Проводящее **загрязнение** или сухое непроводящее **загрязнение**, которое становится проводящим из-за ожидаемой конденсации.

- **Степень загрязнения 4**

Загрязнение с постоянной проводимостью, вызываемой проводящей пылью, дождем или снегом.

Приложение Р
(обязательное)

Испытание качества покрытия печатных плат

Р.1 Покрытие, предназначенное для использования на печатных платах, имеющих **пути утечки** в соответствии с разделом 20 и **степень загрязнения** 1, должно соответствовать требованиям приложения Р.

Р.2 Собранный печатная плата, на который используют покрытие, включая краски, защиту пайки и установленные компоненты, должна соответствовать условиям применения с учетом температуры, условий пайки, размеров проводов и сцепления с материалом основы, в соответствии с требованиями стандартов серии IEC 61249.

Р.3 Электрическая прочность покрытия — Покрытие должно выдерживать испытание на электрическую прочность по 13.2 для **функциональной изоляции** испытательным напряжением, определенным по таблице 12, на основе **рабочего напряжения**, подаваемом на собранную плату, после кондиционирования по Р.3.3 и Р.3.4.

Р.3.1 Подготавливают десять образцов с минимальными **путями утечки** и минимальной толщиной покрытия, используя модель, изображенную на рисунке Р.1. Образцы подготавливают обычными производственными методами, использующими грунтующую или очистительную, используемые перед нанесением покрытия на плату. Провода, подходящие для используемых напряжений и температур, присоединяют.

Р.3.2 Испытание на старение — Пять образцов плат с покрытием, описанным в Р.3.1, выдерживают при температуре $130\text{ }^{\circ}\text{C} \pm 2\text{ K}$ в течение 1000 ч.

Р.3.3 Влажное кондиционирование — Пять образцов плат с покрытием, испытанных на старение по Р.3.2, кондиционируют в течение 48 ч в испытательной камере при температуре $(35 \pm 1)\text{ }^{\circ}\text{C}$ и относительной влажности $(90 \pm 5)\%$. Сразу после извлечения из испытательной камеры каждый образец испытывают на электрическую прочность, как указано в Р.3.5 и Р.3.6.

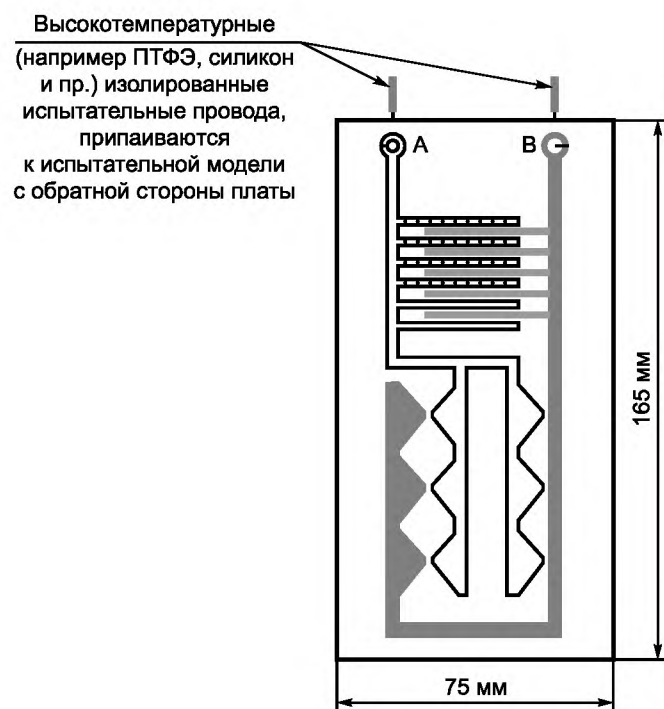
Р.3.4 Кондиционирование в цикле окружающей среды — Пять образцов плат с покрытием, описанным в Р.3.1, подвергают трем полным циклам кондиционирования окружающей среды по таблице Р.1. Сразу после кондиционирования каждый образец испытывают на электрическую прочность, как описано в Р.3.5 и Р.3.6.

Р.3.5 После кондиционирования образцы плат с покрытием, описанным в Р.3.1, накрывают плотно прилегающей алюминиевой фольгой (имитирующей токопроводящий налет на поверхности покрытия), которая накрывает испытательную модель, за исключением изолированных испытательных проводов вывода и зон пайки.

Р.3.6 На каждый кондиционированный образец между проводами А, В, и С по отдельности и общим проводом (см. рисунок Р.1) воздействуют напряжением в соответствии с разделом Р.3. Не должно возникнуть искрения или пробоя. Тлеющие разряды без падения напряжения игнорируют.

Т а б л и ц а Р.1 — Циклические условия окружающей среды

Для применения внутри помещения	Для применения вне помещения
24 ч при $T_{\text{макс}}$; после чего как минимум 96 ч при $(35 \pm 2)\text{ }^{\circ}\text{C}$, $(90 \pm 5)\%$ относительной влажности; после чего 8 ч при $(0 \pm 2)\text{ }^{\circ}\text{C}$	Минимум 24 ч выдерживается при $(25 \pm 2)\text{ }^{\circ}\text{C}$; после чего сразу как минимум на 96 ч при $(35 \pm 2)\text{ }^{\circ}\text{C}$, $(90 \pm 5)\%$ относительной влажности; после чего на 8 ч при $(-35 \pm 2)\text{ }^{\circ}\text{C}$



Примечание — Кратчайшее расстояние между дорожками (точка — точка, точка — линия, линия — линия) представляет минимальное расстояние, допустимое при технологической сборке.

Рисунок Р.1 — Испытательный образец

Приложение Q
(обязательное)

Испытание качества покрытия печатных плат

Q.1 Печатные платы, соответствующие требованиям для покрытия типа 1 по IEC 60664-3, должны соответствовать минимальным требованиям для **путей утечки** по разделу 20 настоящего стандарта для **степени загрязнения 1**.

Q.2 Печатные платы, соответствующие требованиям для покрытия типа 2 по IEC 60664-3, должны соответствовать минимальным требованиям для непрерывной изоляции, указанным в 20.3 настоящего стандарта. Пространство между проводниками до применения защиты должно быть не меньше значений, указанных в таблице 1 IEC 60664-3:2003.

Q.3 Для испытаний могут быть использованы существующие печатные платы, представляющие производственные образцы, или стандартные испытательные платы в соответствии с рисунками Q.1 и Q.2. Требуется тринадцать образцов для испытаний типа 1, семнадцать образцов для испытаний типа 2.

Q.4 *Соответствие с требованиями для покрытия типа 1 или типа 2 проверяют испытаниями по разделу 5 IEC 60664-3:2003, Изменение 1:2010.*

Q.5 Для испытаний по разделу 5 IEC 60664-3:2003, Изменение 1:2010, применяют уровни испытания или условия, приведенные в таблице Q.1:

Таблица Q.1 — Уровни испытания или условия по IEC 60664-3

IEC 60664-3:2003, подраздел	Уровень испытания по настоящему стандарту
5.7.1 Холодное хранение	Минус 25 °С
5.7.3 Быстрое изменение температуры	Степень жесткости 2 (от минус 25 °С до + 125 °С)
5.7.4.2 Электромиграция	Не применяют, если только не указано в части 2
5.8.5 Частичный разряд	Не применяют, если только не указано в части 2

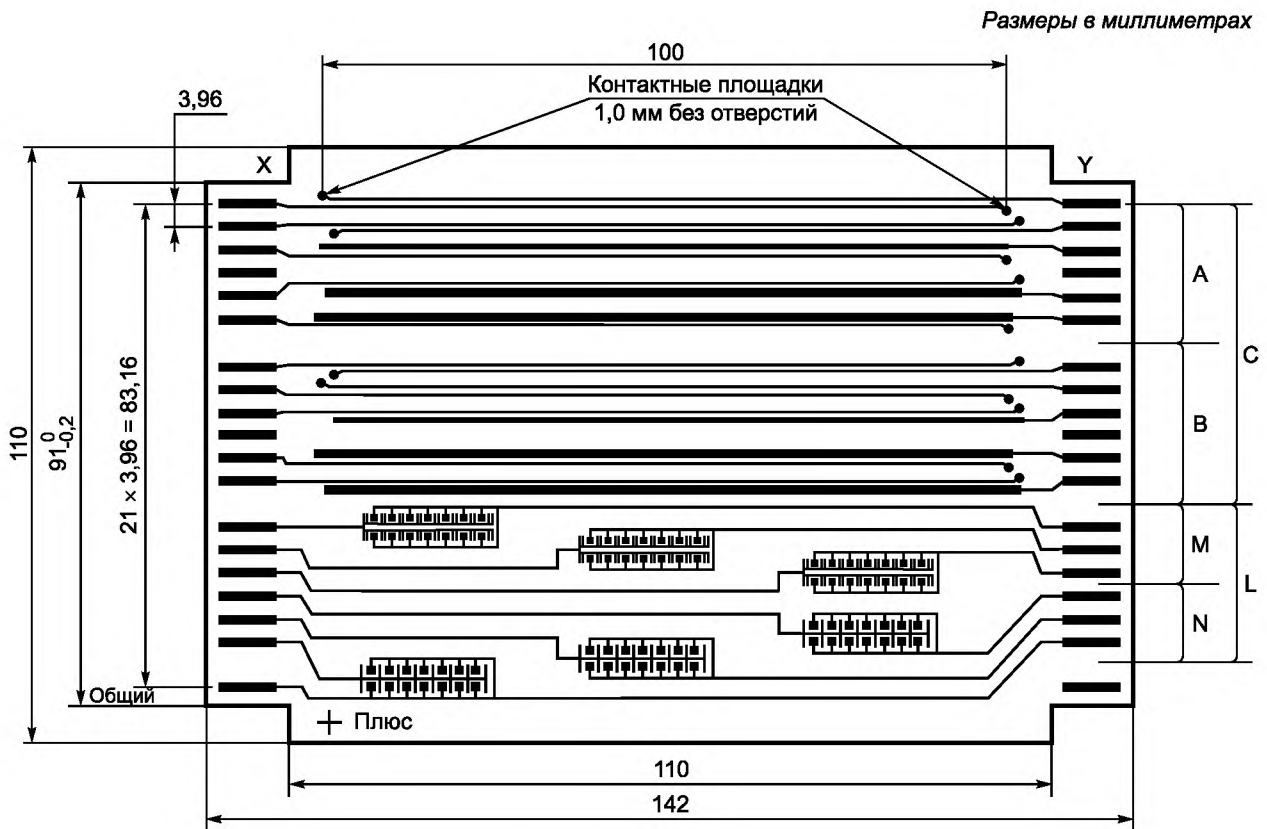


Рисунок Q.1 — Испытательный образец

Размеры в миллиметрах

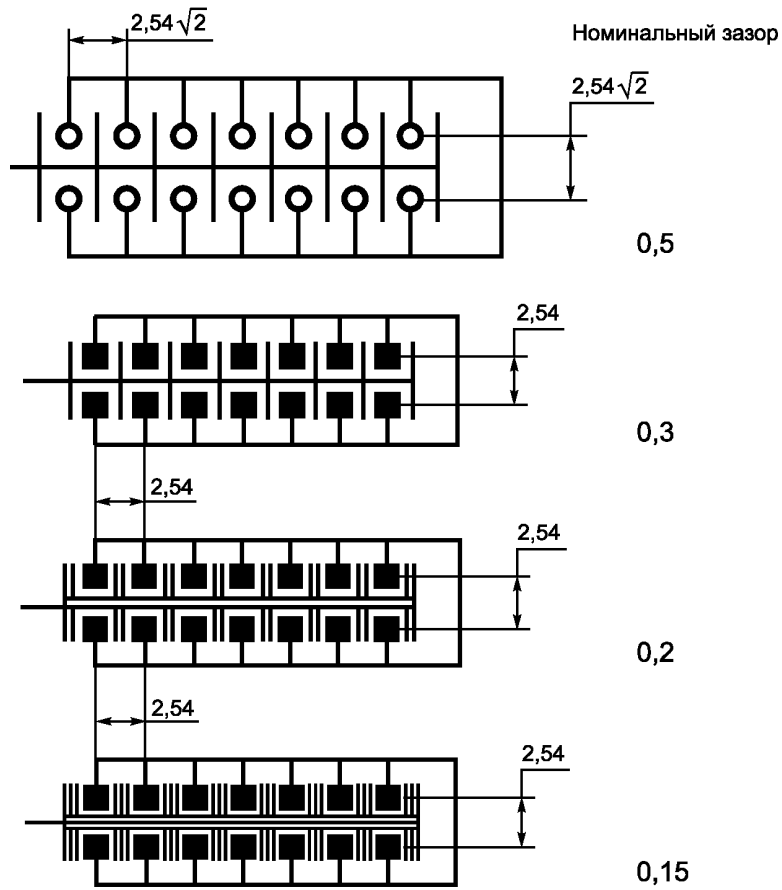


Рисунок Q.2 — Примеры конфигураций контактных площадок (см. также рисунок Q.1)

Приложение R (справочное)

Разъяснения по испытанию на устойчивость к импульсным помехам

R.1 Различные импедансы источников

Выбор импеданса источника генератора зависит от:

- вида кабеля/провода/линии (подача питания переменного тока, подача питания постоянного тока, межсистемное соединение и пр.);
- длины кабелей/линий;
- внутренних/внешних условий;
- применения испытательного напряжения (линия-линия или линия-земля).

Импеданс 2 Ом соответствует импедансу источника питания низковольтной сети.

Используют генератор с эффективным выходным импедансом 2 Ом.

Импеданс 12 Ом (10 + 2) Ом соответствует импедансу источника питания низковольтной сети и заземления.

Используют генератор с дополнительным резистором 10 Ом, подключенным последовательно.

Импеданс 42 Ом (40 + 2) Ом соответствует импедансу источника между всеми линиями и заземлением.

Используют генератор с дополнительным резистором 40 Ом, подключенным последовательно.

R.2 Применение испытаний

Различают два вида испытаний: на уровне оборудования и на уровне **системы**.

R.2.1 Устойчивость на уровне оборудования

Испытание проводят в лаборатории с использованием одного образца оборудования. Устойчивость испытанного образца принимают как устойчивость на уровне оборудования.

Испытательное напряжение не должно превышать возможностей изоляции выдерживать воздействие высокого напряжения.

R.2.2 Устойчивость на уровне системы

Испытание, проведенное в лаборатории, относится к испытываемому образцу. Устойчивость на уровне оборудования не обеспечивает защищенность **системы** во всех случаях. По этой причине рекомендуется испытание на уровне **системы**, которое имитирует реальную установку. Смоделированная установка включает в себя защитные устройства (молниеотводы, варисторы, экранированные линии и пр.) и линии межсистемных соединений реальной длины и типа.

Целью настоящего испытания является по возможности точное моделирование условий работы установки, в которой предполагается в дальнейшем функционирование испытываемого оборудования.

В случае устойчивости в условиях работы реальной установки могут быть применены испытания на более высоких уровнях, но задействованная энергия будет ограничена защитными устройствами в соответствии с их характеристиками ограничения тока.

Испытания также предназначены для определения, не оказывают ли вторичные эффекты, создаваемые защитными устройствами (изменение формы сигнала, режима, амплитуды напряжений или токов), недопустимого воздействия на оборудование.

R.3 Классификация установок

R.3.1 Общие положения

Применяют следующую классификацию установок:

Класс 2: Электрическая **конфигурация**, в которой кабели хорошо разделены, даже на коротком расстоянии.

Установку заземляют через отдельную линию заземления к системе заземления силовой установки, которая может подвергаться воздействию напряжений помех, создаваемых самой установкой или молнией. Источник питания на электронного оборудования отделяют от других цепей, как правило, при помощи трансформатора для подачи питания. В установке имеются незащищенные цепи, однако, они хорошо разделены, а их число ограничено.

Данный класс распространяется на оборудование категории I. Категория I обычно распространяется на **управляющие устройства**, подключенные после оборудования категории II, и которая включает в себя, например, электронные логические схемы **СНН**, **изолированные замкнутые вторичные цепи**, цепи **СНН**, цепи **БСНН**, цепи **ЗСНН** и цепи на вторичной обмотке трансформатора.

Импульс не может превышать 1 кВ.

Класс 3: Электрическая **конфигурация**, где силовые и сигнальные кабели проложены параллельно.

Установку заземляют на общую систему заземления силовой установки, которая может подвергаться воздействию напряжений помех, создаваемых самой установкой или молнией.

Ток из-за **неисправностей** заземления, операций коммутации и молнии, попавшей в силовую установку, может генерировать в системе заземления напряжения помех с относительно большими амплитудами. Защищенное

электронное оборудование и менее чувствительное электронное оборудование подключают к одной и той же сети питания. Соединительные кабели могут быть частично проложены как наружные кабели, но поблизости от цепи заземления. В установке имеются неподдавленные индуктивные нагрузки, которые обычно не разнесены отдельными полевыми кабелями.

Данный класс применяют к оборудованию категории III или категории II.

Категорию III обычно применяют к **управляющим устройствам**, предназначенным для подключения к **стационарной проводке** или для встраивания в оборудование, предназначенное для постоянного подключения к **стационарной проводке**, если только **управляющее устройство** или оборудование не снабжено средствами подавления напряжений переходных процессов, в этом случае применяют более низкую категорию.

Категорию II обычно применяют к **управляющим устройствам**, подключенным после розетки, или для встраивания в оборудование, подключенное после розетки. **Управляющие устройства**, предназначенные для постоянного подключения к **стационарной проводке**, также могут входить в данную категорию, где средства подавления напряжения переходного процесса, такие, как средства ограничения напряжения на линейном зажиме или **воздушные зазоры** между проводящими частями встроены в **управляющее устройство** или оборудование. Если контакты **управляющего устройства** сконструированы так, что допускают разряд переходного напряжения и являются достаточными для протекающего через них тока, может быть обеспечено достаточное подавление. Например, **управляющие устройства** для бытового применения, соответствующие вышеуказанным описаниям.

Импульс не может превышать 2 кВ.

Класс 4: Электрическая **конфигурация**, где межсистемные связи выполняют как наружные кабели вместе с силовыми кабелями, и кабели используют как для электронных, так и для электрических цепей.

Установку подключают к общей системе заземления силовой установки, которая может подвергаться воздействию напряжений помех, создаваемых самой установкой или молнией. Токи в килоамперном диапазоне из-за **неисправностей** заземления, операций коммутации и молнии, попавшей в силовую установку питания, могут генерировать в системе заземления напряжения помех с относительно большими амплитудами. Сеть подачи питания может быть одной и той же, как для электронного, так и для электрического оборудования. Соединительные кабели могут идти как наружные кабели даже на высоковольтное оборудование.

Специальным случаем **конфигурации** является конфигурация, когда электронное оборудование подключают к телекоммуникационной сети в плотно населенной местности. Систематично сконструированная сеть заземления отсутствует вне электронного оборудования, и система заземления состоит только из труб, кабелей и т.п.

Импульс не может превышать 4 кВ.

Примеры установки электронного оборудования в различных зонах приведены на рисунках R.1, R.2 и R.3.

R.3.2 Устойчивость на уровне вводов оборудования, подключенного к сети электропитания

Минимальный уровень устойчивости при подключении к общей сети электропитания составляет:

Соединение линия — линия: 0,5 кВ

Соединение линия — земля: 1 кВ

R.3.3 Устойчивость на уровне ввода оборудования, подключенного к межсистемным линиям

Испытания на перенапряжение межсистемных цепей требуются только для внешних подключений (снаружи шкафа/корпуса). Если возможно провести испытание на уровне **системы** (Оборудование с подключенными межсистемными кабелями), необязательно проводить испытание на уровне оборудования (например, порты управляющих устройств с обработкой данных/устройств ввода/вывода сигналов), особенно в случаях, когда экран межсистемного кабеля является частью средств защиты. Если монтаж силовой установки выполнен не изготовителем оборудования, должно быть указано допустимое напряжение для устройств ввода/вывода оборудования (особенно для интерфейса управляющих устройств с обработкой данных).

Изготовителю следует испытать свое оборудование на основе указанных уровней испытания для подтверждения защищенности уровня оборудования, например, с использованием вторичной защиты на всех портах оборудования на испытательном уровне в 0,5 кВ. **Пользователю** силовой установки или лицам, ответственным за установку, следует предпринять меры (например, экранирование, соединение, заземление, защита), необходимые для обеспечения того, чтобы напряжение в соединениях, вызываемое, например, разрядами молнии, не превышало выбранный уровень защищенности.

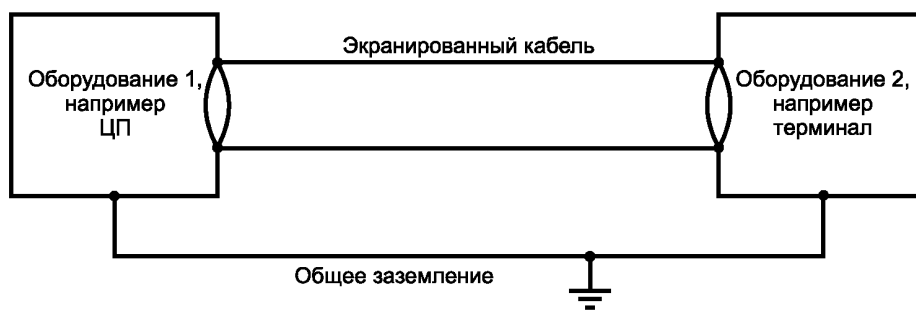


Рисунок R.1 — Пример защиты от перенапряжения с помощью экранирования в зданиях с общими стандартными системами заземления

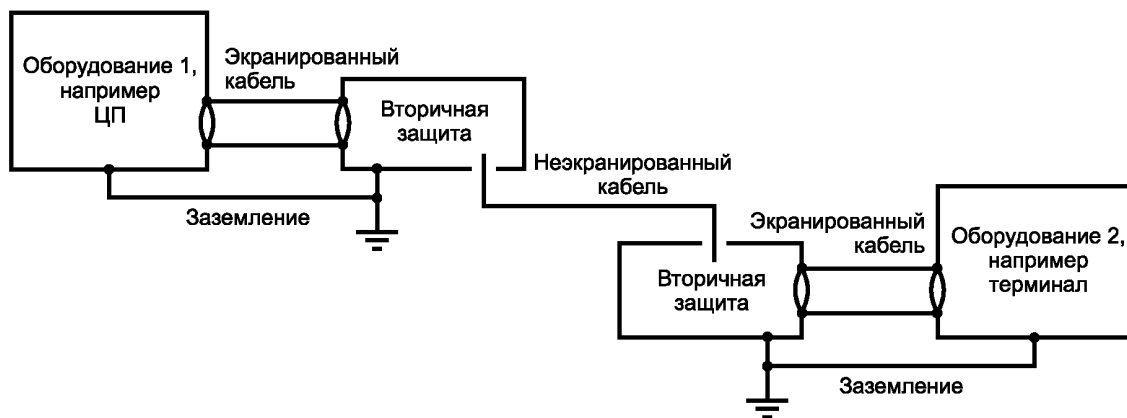


Рисунок R.2 — Пример вторичной защиты от перенапряжения в зданиях с разделенными общими стандартными системами заземления

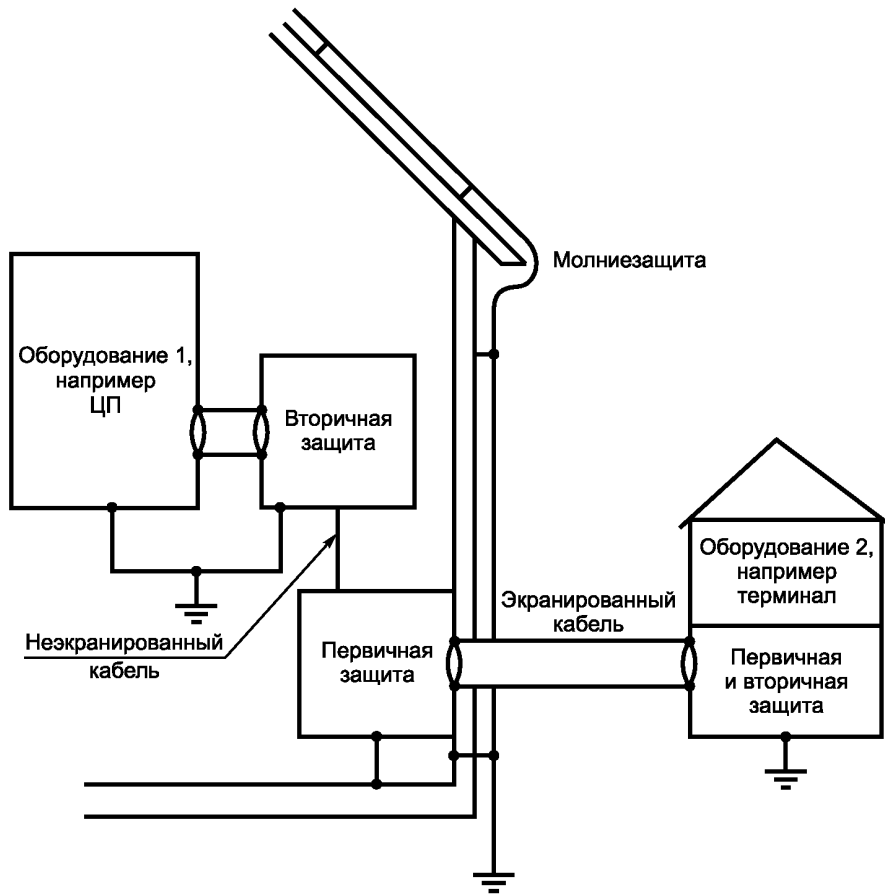


Рисунок R.3 — Пример первичной и вторичной защиты от перенапряжения оборудования, находящегося внутри/снаружи помещения

Окончание таблицы S.1

Вопрос	Ответ	Инструкция
Какая степень загрязнения ? (обратиться к приложению N)	Степень загрязнения 2	Протоколировать как d)
Какой тип изоляции? (смотри определения и пр.)	Усиленная изоляция	Обратиться к 20.1.9. Для усиленной изоляции использовать случай А и следующее большее импульсное напряжение из таблицы 22. Протоколировать как е).
Какой предел для данного расстояния?	Обратиться к таблице 22	Определить предел с использованием d) и е)
	Предел составляет 3 мм	

Таблица S.2 — Пример В. Использование руководства приложения S по применению раздела 20

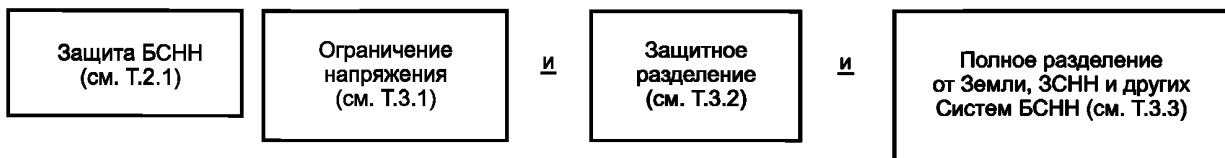
Вопрос	Ответ	Инструкция
Рассматриваемое расстояние по воздуху или по поверхности?	По поверхности	Следовать по пути путь утечки
Какое напряжение системы питания или, для функциональной изоляции, рабочее напряжение?	230 В	Протоколировать как а)
Какая степень загрязнения ? (обратиться к приложению N)	Степень загрязнения 2	Протоколировать как b)
Какова группа материала? (обратиться к 20.2.2, примечание 2)	IIIb)	Протоколировать как с)
Какой тип изоляции? (смотри определения и пр.)	Функциональная изоляция	Обратиться к 20.2.2
Какой предел для данного расстояния?	Обратиться к таблице 24	Определить предел с использованием а), b) и с)
	Предел составляет 2.5 мм	

Приложение Т
(обязательное)

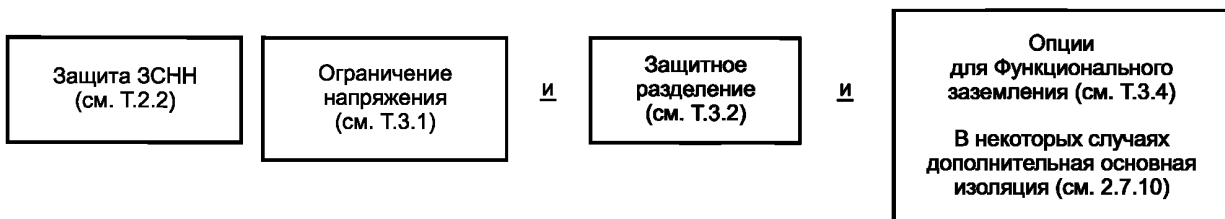
Требования к БСНН и ЗСНН

Т.1 Обзор требований для БСНН и ЗСНН

Т.1.1 Защита БСНН



Т.1.2 Защита ЗСНН



Примечание — Требования IEC 61140 для защитных материалов были рассмотрены и включены в требования настоящего стандарта, включая, но не ограничиваясь, в разделы 8, 11, 18 и 20.

Т.2 Защита от поражения электрическим током с помощью БСНН или ЗСНН

Т.2.1 БСНН

Защита от поражения электрическим током должна быть обеспечена следующими мерами:

- ограничение напряжения **СНН** в цепи в соответствии с Т.3.1 (**система БСНН**), и
- защитное разделение, в соответствии с Т.3.2, **системы БСНН** от всех цепей, кроме **БСНН** и **ЗСНН**, и
- простое разделение, в соответствии с Т.3.3, **системы БСНН** от других **систем БСНН**, от **систем ЗСНН** и от заземления.

Преднамеренное присоединение **открытых токопроводящих частей** управляющего устройства к защитному проводу или проводу заземления не допускается.

В особых случаях, когда требуется **БСНН**, и где применено защитное экранирование в соответствии с Т.3.2.1, защитный экран должен быть отделен от каждой смежной цепи **основной изоляцией**, рассчитанной на наибольшее напряжение.

Требования для элементов **БСНН** приведены в разделе Т.3.

Т.2.2 ЗСНН

Защита от поражения электрическим током обеспечивается следующими мерами:

- ограничение напряжения, **СНН** в соответствии с Т.3.1 в цепи, которая может быть заземлена и/или **открытые токопроводящие части** которой могут быть заземлены (**система ЗСНН**),
- **защитное разделение**, в соответствии с Т.3.2, **системы ЗСНН** от всех цепей, кроме **БСНН** и **ЗСНН**.

Если цепь **ЗСНН** заземлена и если применяется защитное экранирование в соответствии с Т.3.2.1, то нет необходимости обеспечивать **основную изоляцию** между защитным экраном и **системой ЗСНН**.

Если **токоведущие части системы ЗСНН** доступны (можно дотронуться) одновременно с проводящими частями, которые, в случае **неисправности**, могли бы принять потенциал основной цепи, защита от поражения электрическим током зависит от **защитного эквипотенциального соединения** (Т.3.4) таких проводящих частей. Такие части должны быть присоединены к зажиму или к **выводу** защитного заземления **управляющего устройства**.

Требования для элементов **ЗСНН** приведены в разделе Т.3.

Т.3 СНН, защитное разделение, простое разделение, защитное соединение как элементы БСНН и ЗСНН

Т.3.1 Ограничение напряжения должно обеспечивать, чтобы напряжение между одновременно доступными частями не превышало соответствующие пределы **СНН**, как указано в 2.1.5 и как указано в 8.1.1.

Т.3.2 **Защитное разделение** между цепями БСНН/ЗСНН и другими токопроводящими цепями должно быть обеспечено средствами:

- **основной изоляцией** и **дополнительной изоляцией**, каждой рассчитанной на наибольшее напряжение, то есть **двойной изоляцией**, или
- **усиленной изоляцией**, рассчитанной на наивысшее напряжение, или
- защитным экранированием в соответствии с Т.3.2.1 с защитным экраном, разделенным с каждой смежной цепью **основной изоляцией**, рассчитанной на наивысшее напряжение смежной цепи (см. также Т.2.1, последний параграф), или
- комбинацией таких средств.

Если провода разделенных цепей объединены вместе с проводами или другими цепями в многожильный кабель или другую группу проводов, то они должны быть изолированы, по отдельности или совместно, с учетом наибольшего напряжения средствами **двойной** или **усиленной изоляции**.

Если какой-либо компонент присоединен между разделенными цепями, то такой компонент должен соответствовать требованиям для **защитного импеданса**.

Если питание цепей БСНН или ЗСНН осуществляется от средств питания с более высоким напряжением, то они должны

- быть подключены через безопасный изолирующий трансформатор, или
- преобразователь с отдельными обмотками, обеспечивающими эквивалентную изоляцию и соответствующими требованиям, указанным ниже.

Примечания

1 Предельные значения напряжения основаны на предположении, что на **безопасный изолирующий трансформатор** подают значение верхнего предела его номинального напряжения.

2 Исключено.

Если применяют преобразователь, и **управляющее устройство** заявлено как:

- IPX7 по 6.5.2, **управляющее устройство** должно быть заявлено как требующее анализа вторичной **неисправности** (пункт 73 таблицы Н.7.2) для цепей и изоляции между обмотками преобразователя и, как результат вторичной **неисправности**, значение СНН 0 В не должно быть превышено. Ток между полюсами вывода должен соответствовать Н.8.1.10.

Соответствие проверяют осмотром, измерением и, если применяют, соответствующим испытанием(ями) по настоящему стандарту.

Т.3.2.1 Защитное экранирование должно состоять из **проводящего экрана**, расположенного между **опасными для жизни частями управляющего устройства**, установки или **системы** и частью, подлежащей защите (например, цепь БСНН или цепь ЗСНН). Защитный экран:

- должен быть постоянно и надежно присоединен к зажиму защитного заземления **управляющего устройства**, а подключение должно соответствовать требованиям раздела 9; и
- должен удовлетворять требованиям раздела 9.

Т.3.3 Простое разделение между цепью БСНН и другими **системами БСНН** или **системами ЗСНН**, или землей должно соответствовать требованиям к **основной изоляции**, рассчитанной на наибольшее напряжение.

Если какой-либо компонент присоединен между разделенными цепями, то такой компонент должен выдерживать электрические нагрузки, указанные для изоляции, которую он закорачивает, а импеданс должен ограничивать возможный электрический ток через компонент до значений **тока установившегося режима**, обозначенных в Н.8.1.10 и Н.11.2.5 для **защитного импеданса**.

Т.3.4 Защитное соединение

Требования к защитному соединению такие же, как к защитному заземлению в разделе 9 настоящего стандарта.

Для установок **управляющих устройств**, которые состоят из нескольких составных частей (чувствительный компонент, трансмиттеры, устройство центрального **управления**, ресиверы, оконечные устройства, блоки соединения), и где такие компонентные части являются частями стационарной электропроводки здания, применяют требования для защитного соединения из стандартов IEC для оборудования зданий.

Примечание — Функциональное заземление является соединением электрических рабочих цепей с землей для функциональных целей, в противоположность защитному заземлению. В зависимости от типа системы оборудования применяют различные требования, они приведены в стандартах IEC для оборудования зданий. Функциональное заземление может быть необходимо для телекоммуникационного оборудования, к которому применяют стандарты IEC на изделие.

*Настоящий стандарт позволяет использовать **открытые токопроводящие части** в качестве **внутренней проводки** внутренней цепи ЗСНН для функционального заземления в рамках условий, указанных в настоящем стандарте, и для специальных применений в соответствующей части 2.*

**Приложение U
(обязательное)**

**Требования к реле при использовании в качестве управляющих устройств
в оборудовании по IEC 60335**

Приложение U дополняет или изменяет соответствующие разделы настоящего стандарта.

Примечание — Данные требования изначально содержались в IEC 60730-2-1, который был отменен.

U.2 Термины и определения

U.2.2 Определение различных типов управляющих устройств в зависимости от назначения

U.2.2.12 **управляющее устройство электрического действия** (electrically operated control): В целях данного приложения реле является **управляющим устройством**, как определено в 2.2.12.

Заменить первое примечание следующим:

Примечание — Примером является реле, реле тока, реле напряжения или реле циклического повтора.

U.4 Общие условия испытаний

U.4.3 Инструкция для испытаний

U.4.3.5 В соответствии с назначением

Дополнительный пункт

U.4.3.5.4 *Если реле имеет встроенные средства вентиляции, их следует извлечь для испытаний по разделам с 12 по 17, если это заявлено.*

U.6 Классификация

U.6.3 В соответствии с назначением

Дополнительные подпункты

U.6.3.10.1 — реле.

U.6.3.10.2 — реле тока.

U.6.3.10.3 — реле напряжения.

U.6.6 В соответствии с методом присоединения

Дополнительные пункты

U.6.6.6 — **управляющее устройство** для монтажа на печатной плате.

U.6.6.7 — **управляющее устройство** для монтажа на печатной плате, с контактными соединениями отличными от проводящих дорожек печатной платы.

U.6.6.8 — реле с разъемом.

U.6.8 В соответствии с защитой от поражения электрическим током

Дополнительные подпункты

U.6.8.5 Для реле: изоляция между цепями катушки и контактов:

U.6.8.5.1 — класса 0;

U.6.8.5.2 — класса 0I;

U.6.8.5.3 — класса I;

U.6.8.5.4 — класса II;

U.6.8.5.5 — класса III.

U.6.8.6 Для реле: изоляция между токоведущими частями и **приводным элементом ручного действия** функции проверки:

U.6.8.6.1 — класса 0;

U.6.8.6.2 — класса 0I;

U.6.8.6.3 — класса I;

U.6.8.6.4 — класса II;

U.6.8.6.5 — класса III.

U.7 Информация

Заменить пункты 3, 4 и 88 в таблице 1 следующими:

Информация	Раздел или пункт	Метод
3 Номинальное напряжение и обмотки, и контактов, если отличаются	U.14, U.17	C
4 Род питающего тока для обмотки и контактов, если отличаются	U.14, U.17	C
88 Максимальная скорость предполагаемого переключения	U.23	D

U.14 Нагрев

Замена пункта

U.14.4 Испытания проводят при следующих условиях:

- *Напряжение обмотки × 0,9 + контакты нагружены или ток обмотки × 0,9 + контакты нагружены.*
- *Напряжение обмотки × 1,1 + контакты нагружены или ток обмотки × 1,1 + контакты нагружены.*
- *Без напряжения на обмотке + контакты нагружены (нормально замкнутые контакты).*
- *Реле монтируют в соответствии с указаниями — реле с присоединением на печатной плате устанавливают на печатной плате, если она поставлена вместе с реле, подлежащим испытаниям. Если не поставлена, то реле монтируют на материале для обычной печатной платы, провода соответствующего размера (в соответствии с таблицей 6) припаивают к выводам печатной платы.*

U.17 Износостойкость

U.17.14 Оценка соответствия

Заменить второй пункт перечисления следующим:

- *требования раздела 14, в соответствии с условиями, указанными в U.14.4, с учетом пунктов, указанных в таблице 13, сноски а, касаются зажимов, токонесущих частей и монтажных поверхностей.*

U.17.16 Испытание для управляющих устройств специального назначения

Реле испытывают на износостойкость по следующей схеме:

- *Испытание на старение по 17.6, если применимо*
- *Испытание автоматического действия на перенапряжение по 17.7*
- *Испытание автоматического действия при ускорении по 17.8*
- *Испытание автоматического действия при малой скорости по 17.9, если применимо*
- *Испытание на перенапряжение для ручного действия при ускорении по 17.10, если применимо*
- *Испытание ручного действия на малой скорости по 17.11, если применимо*
- *Испытание ручного действия на высокой скорости по 17.12, если применимо*
- *Испытание ручного действия при ускорении по 17.13, если применимо.*

U.20 Пути утечки, воздушные зазоры и расстояния по изоляции

Оценку проводят с реле под напряжением, без напряжения и с ручным управлением (если применимо).

U.23 Требования электромагнитной совместимости (ЭМС) — излучение

Следует рассмотреть вопрос о том, применимы ли требования ЭМС к реле.

U.24 Компоненты

Реле со встроенными электронными компонентами оценивают по приложению Н.

**Приложение V
(обязательное)**

**Требования для управляющих устройств с питанием от аккумуляторов
(перезаряжаемых батарей)**

Следующие изменения к настоящему стандарту применяют для **управляющих устройств**, питаемых от батарей, которые могут быть перезаряжены в **управляющем устройстве**.

V.4.3.2 В соответствии с номинальными характеристиками

Дополнение

V.4.3.2.11 Срабатывание управляющего устройства при следующих условиях:

- **управляющее устройство**, питаемое от полностью заряженной батареи, работает, как указано в настоящем стандарте или соответствующей части 2;
- батарея заряжается, первоначально батарея должна быть разряжена до такой степени, что **управляющее устройство** не могло работать;
- если возможно, **управляющее устройство** питается от сети питания через зарядное устройство батареи, первоначально батарея должна быть разряжена до такой степени, что **управляющее устройство** не могло работать. **Управляющее устройство** работает, как указано в соответствующей части 2;
- если **управляющее устройство** имеет встроенную индуктивную связь между двумя частями, которые являются съемными относительно друг друга, **управляющее устройство** питается от сети питания с удаленными **съемными частями**.

V.7 Информация

Дополнение

V.7.4 Дополнительные требования к маркировке

V.7.4.10 Инструкции должны предоставить информацию, касающуюся зарядки батарей.

V.8 Защита от поражения электрическим током

Дополнение

V.8.5 Питающиеся от батарей **управляющие устройства** должны быть сконструированы так, чтобы на доступной **пользователю** внешней точке отключения сети питания постоянного тока:

- максимальное доступное напряжение составляло менее чем, или равнялось ограничениям для БСНН/ЗСНН цепи (например, связанного с накоплением заряда на батарее в **управляющем устройстве** или избыточным постоянным током сети питания для резервного копирования), и
- остаточная мощность составляла менее 15 Вт через 5 с.

V.8.5.1 Соответствие проверяют следующим испытанием.

*Испытание проводят с полностью заряженной батареей **управляющего устройства** при отключении сети питания постоянного тока. Напряжение между зажимами сети питания измеряют через 1 с после отключения питания. Затем переменную активную нагрузку подключают к входным зажимам, куда обычно подключают сеть питания постоянного тока. **Управляющее устройство** работает от внутренней батареи. Переменную нагрузку настраивают так, чтобы вырабатывалась максимальная мощность цепи. Максимальную мощность протоколируют через 5 с.*

Если измеренные напряжение и мощность находятся в пределах ограничений, указанных в V.8.5, цепь считают соответствующей V.8.5.

V.11.13.4.4.3 Батарея, используемая для следующих испытаний, должна быть полностью заряженной перезаряжаемой батареей, поставленной вместе или рекомендованной изготовителем для использования с оборудованием.

V.11.13.4.4.3.1 Перезаряд перезаряжаемой батареи. Батарея заряжается при каждом из следующих условий поочередно.

V.11.13.4.4.3.1.1 Цепь заряда батареи с отсоединенной батареей настраивают на выдачу 106 % номинального выходного напряжения зарядного устройства, или на максимальное напряжение зарядки, допустимое зарядным устройством (без имитации **неисправностей**), в зависимости от того, что больше. Затем батарея заряжается в течение 7 ч.

V.11.13.4.4.3.1.2 Цепь заряда батареи с отсоединенной батареей настраивают на 100 % номинального выходного напряжения зарядного устройства. Батарея заряжается при кратковременной имитации **отказа** какого-либо одного компонента, который вероятно может возникнуть в заряжающей цепи, и который при-

ведет к перезаряду батареи. Для минимизации времени испытания выбирают тот **отказ**, который вызывает самый высокий ток перезаряда. Затем батарея заряжается в течение одного периода 7 ч одновременно с имитацией **отказа**.

V.11.13.4.4.3.2 Обратный заряд перезаряжаемой батареи. Батарея заряжается при кратковременной имитации **отказа** какого-либо одного компонента, который вероятно может возникнуть в заряжающей цепи и который вероятно приведет к обратному заряду батареи. Для минимизации времени испытания выбирают тот **отказ**, который вызывает самый высокий ток обратного заряда. Затем батарея заряжается в обратной полярности в течение периода 7 ч одновременно с имитацией **отказа**.

V.11.13.4.4.3.3 Избыточная скорость разряда батареи. Батарею подвергают быстрому разряду путем размыкания или замыкания любого, ограничивающего ток или напряжение, компонента в цепи нагрузки испытуемой батареи.

V.11.13.4.4.3.4 Соответствие оценивают по 11.13.4.4.4 и 11.13.4.5.

**Приложение ДА
(справочное)**

**Сведения о соответствии ссылочных международных стандартов
межгосударственным стандартам**

Таблица ДА.1

Обозначение ссылочного международного стандарта	Степень соответствия	Обозначение и наименование соответствующего межгосударственного стандарта
IEC 60038:2009	—	**
IEC 60065:2014	NEQ	ГОСТ IEC 60065—2013 «Аудио-, видео- и аналоговая электронная аппаратура. Требования безопасности»
IEC 60068-2-75:2014	—	*
IEC 60085:2007	—	*
IEC 60099-1:1991	—	*
IEC 60112:2003	—	*
IEC 60127-1:2015	NEQ	ГОСТ IEC 60127-1—2010 «Миниатюрные плавкие предохранители. Часть 1. Терминология для миниатюрных плавких предохранителей и общие требования к миниатюрным плавким вставкам»
IEC 60227-1:2007	IDT	ГОСТ IEC 60227-1—2011 «Кабели с поливинилхлоридной изоляцией на номинальное напряжение до 450/750 В включительно. Часть 1. Общие требования»
IEC 60245-1:2008	IDT	ГОСТ IEC 60245-1—2011 «Кабели с резиновой изоляцией на номинальное напряжение до 450/750 В включительно. Часть 1. Общие требования»
IEC 60269-1:2014	NEQ	ГОСТ IEC 60269-1—2012 «Предохранители плавкие низковольтные. Часть 1. Общие требования»
IEC 60335-1:2013	IDT	ГОСТ IEC 60335-1:2015 «Бытовые и аналогичные электрические приборы. Безопасность. Часть 1. Общие требования»
IEC 60364 (все части)	—	*
IEC 60384-14:2013	—	*
IEC 60384-16:2005	—	*
IEC 60384-17:2005	—	*
IEC 60417 (все части)	—	*
IEC 60423:2007	—	*
IEC 60529:2001	—	**
IEC 60539 (все части)	—	*
IEC 60664-3:2010	—	**
IEC 60664-4:2005	—	**
IEC 60695-2-10:2013	—	*

ГОСТ IEC 60730-1—2016

Продолжение таблицы ДА.1

Обозначение ссылочного международного стандарта	Степень соответствия	Обозначение и наименование соответствующего межгосударственного стандарта
IEC 60695-2-11:2000	IDT	ГОСТ IEC 60695-2-11—2013 «Испытания на пожароопасность. Часть 2-11. Основные методы испытаний раскаленной проволокой. Испытание раскаленной проволокой на воспламеняемость конечной продукции»
IEC 60695-10-2:2014	NEQ	ГОСТ IEC 60695-10-2—2013 «Испытания на пожароопасность. Часть 10-2. Чрезмерный нагрев. Испытание давлением шарика»
IEC 60738-1:2009	IDT	ГОСТ IEC 60738-1—2014 «Терморезисторы. Терморезисторы прямого подогрева с положительным температурным коэффициентом сопротивления. Часть 1. Общие технические условия»
IEC 60738-1-1:2008	—	*
IEC 60947-1:2014	NEQ	ГОСТ IEC 60947-1—2014 «Аппаратура распределения и управления низковольтная. Часть 1. Общие правила»
IEC 60998-2-2:2002	IDT	ГОСТ IEC 60998-2-2—2013 «Соединительные устройства для низковольтных цепей бытового и аналогичного назначения. Часть 2-2. Дополнительные требования к соединительным устройствам с безвинтовыми зажимами, используемыми в качестве отдельных узлов»
IEC 60998-2-3:2002	—	*
IEC 60999-1:1999	—	*
IEC 61000 (все части)	—	*
IEC 61000-3-2:2014	—	*
IEC 61000-3-3:2013	—	*
IEC 61000-4-2:2008	—	*
IEC 61000-4-3:2010	—	*
IEC 61000-4-4:2012	—	**
IEC 61000-4-5:2014	IDT	ГОСТ IEC 61000-4-5—2014 «Электромагнитная совместимость. Часть 4-5. Методы испытаний и измерений. Испытания на устойчивость к микросекундным импульсам большой энергии»
IEC 61000-4-6:2013	—	**
IEC 61000-4-8:2009	IDT	ГОСТ IEC 61000-4-8—2013 «Электромагнитная совместимость. Часть 4-8. Методы испытаний и измерений. Испытания на устойчивость к магнитному полю промышленной частоты»
IEC 61000-4-11:2004	—	*
IEC 61000-4-13:2009	—	*
IEC 61000-4-28:2009	IDT	ГОСТ IEC 61000-4-28—2014 «Электромагнитная совместимость. Часть 4-28. Методы испытаний и измерений. Испытание на устойчивость к изменениям частоты электропитания для оборудования, рассчитанного на входной ток не выше 16 А на фазу»

Окончание таблицы ДА.1

Обозначение ссылочного международного стандарта	Степень соответствия	Обозначение и наименование соответствующего межгосударственного стандарта
IEC 61058-1:2008	IDT	ГОСТ IEC 61058-1—2012 «Выключатели для электроприборов. Часть 1. Общие требования»
IEC 61210:2010	IDT	ГОСТ IEC 61210—2011 «Устройства присоединительные. Зажимы плоские быстросоединяемые для медных электрических проводников. Требования безопасности»
IEC 61249 (все части)	—	*
IEC 61558-2-6:2009	IDT	ГОСТ IEC 61558-2-6—2012 «Безопасность трансформаторов, электрических реакторов, источников питания и аналогичных изделий с напряжением питания до 1 100 В. Часть 2-6. Дополнительные требования и методы испытаний безопасных разделительных трансформаторов и источников питания с безопасными разделительными трансформаторами»
IEC 61558-2-16:2013	IDT	ГОСТ IEC 61558-2-16—2015 «Безопасность силовых трансформаторов, источников питания, реакторов и аналогичных изделий. Часть 2-16. Дополнительные требования и методы испытаний импульсных блоков питания и трансформаторов для импульсных блоков питания»
IEC 61643-11:2011	IDT	ГОСТ IEC 61643-11—2013 «Низковольтные устройства для защиты от импульсных перенапряжений. Часть 11. Устройства для защиты от импульсных перенапряжений, в низковольтных силовых системах. Требования и методы испытаний»
IEC 62326 (все части)	IDT	ГОСТ IEC 62326-4-1—2013 «Печатные платы. Часть 4-1. Жесткие многослойные печатные платы с межслойными соединениями. Технические условия. Требования соответствия. Классы качества А, В, С» ГОСТ IEC 62326-4—2013 «Печатные платы. Часть 4. Жесткие многослойные печатные платы с межслойными соединениями. Технические условия»
CISPR 11:2009	—	*
CISPR 14-1:2005	—	*
CISPR 22:2008	—	*
ISO 16484-2:2004	—	*
<p>* Соответствующий национальный стандарт отсутствует. До его принятия рекомендуется использовать перевод на русский язык данного международного стандарта.</p> <p>** Перевод данного международного стандарта находится в Федеральном информационном фонде технических регламентов и стандартов Российской Федерации.</p> <p>П р и м е ч а н и е — В настоящей таблице использованы следующие условные обозначения степени соответствия стандартов:</p> <ul style="list-style-type: none"> - IDT — идентичные стандарты; - NEQ — неэквивалентные стандарты. 		

Библиография

- IEC 60050 (все части) International Electrotechnical Vocabulary (Международный Электротехнический Словарь) (доступен на <<http://www.electropedia.org/>>)
- IEC 60093:1980 Methods of test for volume resistivity and surface resistivity of solid electrical insulating materials (Материалы электроизоляционные твердые. Методы измерения удельного объемного и поверхностного сопротивления)
- IEC 60335 (все части) Household and similar electrical appliances. Safety (Бытовые и аналогичные электрические приборы. Безопасность)
- IEC 60990:1999 Methods of measurement of touch current and protective conductor current (Методы измерения токов при прикосновении и токов защитного провода)
- IEC 60243-1:1998 Electrical strength of insulating materials — Test Methods — Part 1: Tests of power frequencies (Электрическая прочность изоляционных материалов. Методы испытаний. Часть 1: Испытания на промышленных частотах)
- IEC 60669-1:1998 Switches for household and similar fixed-electrical installations — Part 1: General requirements (Переключатели для стационарных электрических установок бытового и аналогичного назначения. Часть 1: Общие требования) Изменение 1:1999 Изменение 2:2006¹⁾
- IEC 60950-1:2005 Information technology equipment — Safety — Part 1: General Requirements (Оборудование информационной техники. Безопасность. Часть 1: Общие требования)
- IEC 60998-2-1:2002 Connecting devices for low-voltage circuits for household and similar purposes — Part 2-1: Particular requirements for connecting devices as separate entities with screw-type clamping units (Устройства соединительные для низковольтных цепей бытового и аналогичного назначения. Часть 2-1: Частные требования к соединительным устройствам как отдельным элементам с винтовыми зажимами)
- IEC 61140:2001 Protection against electric shock — Common aspects for installation and equipment (Защита от поражения электрическим током. Общие аспекты, связанные с электроустановками и электрооборудованием)
- IEC 61508-3:2010 Functional safety of electrical/electronic/programmable electronic safetyrelated systems — Part 3: Software requirements (Системы электрические/электронные/программируемые электронные, связанные с функциональной безопасностью. Часть 3: Требования к программному обеспечению)
- IEC 61508-7:2010 Functional safety of electrical/electronic/programmable electronic safetyrelated systems — Part 7: Overview of techniques and measures (Системы электрические/электронные/программируемые электронные, связанные с функциональной безопасностью. Часть 7. Обзор методов и средств измерения)
- IEC 61810-1:2008 Electromechanical elementary relays — Part 1: General requirements (Реле логические электромеханические с ненормируемым временем срабатывания. Часть 1. Общие требования)
- ИСО/IEC Руководство 51:1999 Safety aspects — Guidelines for their inclusion in standards (Аспекты безопасности. Руководящие указания по включению их в стандарты)
- ИСО 62:2008 Plastics — Determination of water absorption (Пластмассы. Определение поглощения воды)
- ИСО 75-1:2004 Plastics — Determination of temperature of deflection under load — Part 1: General test method (Пластмассы. Определение температуры изгиба под нагрузкой. Часть 1: Общий метод испытания)
- ИСО 178:2010 Plastics — Determination of flexural properties (Пластмассы. Определение свойств при изгибе)
- ИСО 180:2000 Plastics — Determination of Izod impact strength (Пластмассы. Определение ударной прочности по Изоду)

¹⁾ Существует консолидированная редакция 3.2:2007, которая состоит из IEC 60669-1:1998, Изменение 1:1999 и Изменение 2:2006 к нему.

ISO 527-1:2012	Plastics — Determination of tensile properties — Part 1: General principles (Пластмассы. Определение механических свойств при растяжении. Часть 1: Общие принципы)
ISO 8256:2004	Plastics — Determination of tensile-impact strength (Пластмассы. Определение предела прочности на растяжение при ударных нагрузках)
ISO 16484 (все части)	Building automation and control systems (BACS) (Системы автоматизации и контроля в строительстве (BACS))
EN 50159	Railway applications — Communication, signalling and processing systems — Safety-related communication in transmission systems (Системы телекоммуникационные, сигнализационные и системы для обработки данных, применяемые на железных дорогах. Безопасная связь в передающих системах)
UL 746C	Polymeric Materials — Use in Electrical Equipment Evaluations (Полимерные Материалы. Использование в Оценках Электрического Оборудования)
HOLSCHER, H. и RADER, J;	«Microcomputers in safety techniques.» («Микрокомпьютеры в технике безопасности»). Verlag TUV Bayern. TUV Rheinland. (ISBN 3-88585-315-9).
ABRAHAM, J.A.; THATTE, S.M.;	«Fault coverage of test programs for a microprocessor» («Обнаружение повреждений тестирующих программ для микропроцессора», Протоколы Испытательной Консультации) IEEE 1979, стр. 18—22.

Ключевые слова: автоматические электрические управляющие устройства, требования безопасности, методы испытаний

Редактор *Е.Д. Лукашева*
Технический редактор *В.Н. Прусакова*
Корректоры *Е.Д. Дульнева, Е.Ю. Митрофанова*
Компьютерная верстка *Е.А. Кондрашовой*

Сдано в набор 02.11.2016. Подписано в печать 30.11.2016. Формат 60×84¹/₈. Гарнитура Ариал.
Усл. печ. л. 26,50. Уч.-изд. л. 23,99. Тираж 27 экз. Зак. 3004.

Подготовлено на основе электронной версии, предоставленной разработчиком стандарта

Издано и отпечатано во ФГУП «СТАНДАРТИНФОРМ», 123995 Москва, Гранатный пер., 4.
www.gostinfo.ru info@gostinfo.ru