
ФЕДЕРАЛЬНОЕ АГЕНТСТВО
ПО ТЕХНИЧЕСКОМУ РЕГУЛИРОВАНИЮ И МЕТРОЛОГИИ



НАЦИОНАЛЬНЫЙ
СТАНДАРТ
РОССИЙСКОЙ
ФЕДЕРАЦИИ

ГОСТ Р
ИСО 16811—
2016

Неразрушающий контроль
УЛЬТРАЗВУКОВОЙ КОНТРОЛЬ
Настройка чувствительности и диапазона

(ISO 16811:2012, IDT)

Издание официальное



Москва
Стандартинформ
2016

Предисловие

1 ПОДГОТОВЛЕН Техническим комитетом по стандартизации ТК 357 «Стальные и чугунные трубы и баллоны», Негосударственным образовательным учреждением дополнительного профессионального образования «Научно-учебный центр «Контроль и диагностика» («НУЦ «Контроль и диагностика») и Открытым акционерным обществом «Российский научно-исследовательский институт трубной промышленности» (ОАО «РосНИТИ») на основе собственного перевода на русский язык англоязычной версии стандарта, указанного в пункте 4

2 ВНЕСЕН Техническим комитетом по стандартизации ТК 357 «Стальные и чугунные трубы и баллоны»

3 УТВЕРЖДЕН И ВВЕДЕН В ДЕЙСТВИЕ Приказом Федерального агентства по техническому регулированию и метрологии от 13 октября 2016 г. № 1391-ст

4 Настоящий стандарт идентичен международному стандарту ИСО 16811:2012 «Неразрушающий контроль. Ультразвуковой контроль. Регулировка чувствительности и диапазона развертки» (ISO 16811:2012 «Non-destructive testing — Ultrasonic testing — Sensitivity and range setting», IDT).

При применении настоящего стандарта рекомендуется использовать вместо ссылочных международных стандартов соответствующие им национальные стандарты Российской Федерации, сведения о которых приведены в дополнительном приложении ДА

5 ВВЕДЕН ВПЕРВЫЕ

Правила применения настоящего стандарта установлены в статье 26 Федерального закона от 29 июня 2015 г. № 162-ФЗ «О стандартизации в Российской Федерации». Информация об изменениях к настоящему стандарту публикуется в ежегодном (по состоянию на 1 января текущего года) информационном указателе «Национальные стандарты», а официальный текст изменений и поправок — в ежемесячном информационном указателе «Национальные стандарты». В случае пересмотра (замены) или отмены настоящего стандарта соответствующее уведомление будет опубликовано в ежемесячном информационном указателе «Национальные стандарты». Соответствующая информация, уведомление и тексты размещаются также в информационной системе общего пользования — на официальном сайте Федерального агентства по техническому регулированию и метрологии в сети Интернет (www.gost.ru)

© Стандартиформ, 2016

Настоящий стандарт не может быть воспроизведен, тиражирован и распространен в качестве официального издания без разрешения Федерального агентства по техническому регулированию и метрологии

Содержание

1	Область применения	1
2	Нормативные ссылки	1
3	Общие положения	1
3.1	Величины и обозначения	1
3.2	Объект контроля, настроечные образцы и настроечные отражатели	1
3.3	Категории объектов контроля	1
3.4	Профилирование преобразователей	2
4	Определение точки выхода и угла ввода	3
4.1	Основные положения	3
4.2	Непрофилированные преобразователи	4
4.3	Профилирование преобразователей в продольном направлении	4
4.4	Профилирование преобразователей в поперечном направлении	6
4.5	Профилирование преобразователей в поперечном и продольном направлении одновременно	7
4.6	Применение преобразователей для материалов, отличающихся от нелегированной стали	7
5	Настройка временной развертки	7
5.1	Общие положения	7
5.2	Настроечные образцы и настроечные отражатели	8
5.3	Прямые преобразователи	8
5.4	Наклонные преобразователи	8
5.5	Альтернативная настройка диапазона развертки для наклонных преобразователей	9
6	Настройка чувствительности и оценка амплитуды эхо-сигналов	10
6.1	Общие положения	10
6.2	Угол падения	10
6.3	Способ оценки амплитуды в зависимости от расстояния (DAC-метод)	11
6.4	Способ оценки амплитуды в зависимости от расстояния и диаметра (DGS-метод)	13
6.5	Коррекция усиления	16
	Приложение А (обязательное) Величины и обозначения	19
	Приложение В (обязательное) Настроечные образцы и отражатели	21
	Приложение С (обязательное) Определение длины пути звука и угла падения в концентрических изогнутых объектах	24
	Приложение D (справочное) Общая DGS-диаграмма	27
	Приложение Е (справочное) Определение поправочного коэффициента на передачу в зоне контакта	28
	Приложение ДА (справочное) Сведения о соответствии ссылочных международных стандартов национальным стандартам Российской Федерации	30

Введение

Настоящий стандарт идентичен международному стандарту ИСО 16811:2012, который был подготовлен Техническим комитетом ISO/TC 135 «Неразрушающий контроль», подкомитетом SC 3 «Ультразвуковой контроль».

ИСО 16811:2012 основан на стандарте EN 583-2:2001 «Неразрушающие испытания. Ультразвуковой контроль. Часть 2. Чувствительность и диапазон установки» (EN 583-2:2001 Non-destructive testing — Ultrasonic examination — Part 2: Sensitivity and range setting).

Настоящий стандарт взаимосвязан со следующими стандартами:

ИСО 16810 Незарушающий контроль. Ультразвуковой контроль. Общие принципы (ISO 16810:2012 Non-destructive testing — Ultrasonic testing — General principles);

ИСО 16823 Незарушающий контроль. Ультразвуковой контроль. Техника передачи звукового сигнала (ISO 16823:2012 Non-destructive testing — Ultrasonic testing — Transmission technique);

ИСО 16826 Незарушающий контроль. Ультразвуковой контроль. Контроль несплошностей, перпендикулярных к поверхности (ISO 16826:2012 Non-destructive testing — Ultrasonic testing — Examination for discontinuities perpendicular to the surface);

ИСО 16827 Незарушающий контроль. Ультразвуковой контроль. Определение характеристик и размера несплошностей (ISO 16827:2012 Non-destructive testing — Ultrasonic testing — Characterization and sizing of discontinuities);

ИСО 16828 Незарушающий контроль. Ультразвуковой контроль. Техника с применением дифракции в зависимости от времени пролета в качестве метода обнаружения и определения размера несплошностей (ISO 16828:2012 Non-destructive testing — Ultrasonic testing — Time-of-flight diffraction technique as a method for detection and sizing of discontinuities).

Неразрушающий контроль**УЛЬТРАЗВУКОВОЙ КОНТРОЛЬ****Настройка чувствительности и диапазона**

Non-destructive testing. Ultrasonic testing. Sensitivity and range setting

Дата введения — 2017—09—01

1 Область применения

Настоящий стандарт устанавливает общие правила настройки диапазона временной развертки и чувствительности (т. е. настройки усиления) ручного ультразвукового дефектоскопа с разверткой А-типа для обеспечения воспроизводимости результатов при определении местоположения отражателя и амплитуды эхо-сигнала от него.

Настоящий стандарт следует применять только для методов, в которых используется один контактный совмещенный или раздельно-совмещенный преобразователь. Настоящий стандарт не применим для иммерсионного способа контакта и методов с использованием более одного преобразователя.

2 Нормативные ссылки

Для применения настоящего стандарта необходимы следующие стандарты. Для датированных ссылок используют только указанное издание стандарта, для недатированных ссылок — последнее издание ссылочного стандарта, включая все его изменения:

ISO 2400 Non-destructive testing — Ultrasonic testing — Specification for calibration block No. 1 (Неразрушающий контроль. Ультразвуковой контроль. Технические условия на блок для калибровки № 1)

ISO 7963 Non-destructive testing — Ultrasonic testing — Specification for calibration block No. 2 (Неразрушающий контроль. Ультразвуковой контроль. Технические условия для эталонного образца № 2)

EN 12668-3 Non-destructive testing — Characterization and verification of ultrasonic examination equipment — Part 3: Combined equipment (Неразрушающий контроль. Определение характеристик и проверка оборудования для ультразвукового контроля. Часть 3. Комбинированное оборудование)

3 Общие положения**3.1 Величины и обозначения**

Перечень величин и обозначений, использованных в настоящем стандарте, приведен в приложении А.

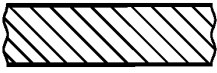
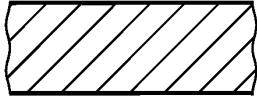

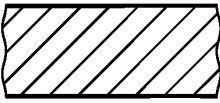
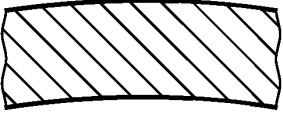
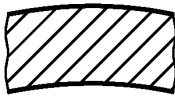
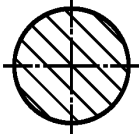
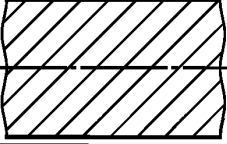
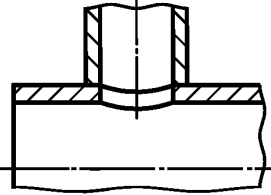
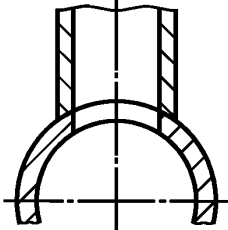
3.2 Объект контроля, настроечные образцы и настроечные отражатели

Основные требования к геометрическим особенностям объекта контроля, настроечных образцов и настроечных отражателей приведены в приложении В.

3.3 Категории объектов контроля

Требования к настройке диапазона развертки и чувствительности зависят от геометрической формы объекта контроля. В таблице 1 приведены пять геометрических категорий объектов контроля.

Т а б л и ц а 1 — Категории объектов контроля

Категория	Характеристика	Сечение в направлении оси x	Сечение в направлении оси y
1	Плоские параллельные поверхности (например, пластины, листы)		
2	Параллельные поверхности, изогнутые относительно одной оси (например, трубы)		
3	Параллельные поверхности, изогнутые более чем в одном направлении (например, днища)		
4	Сплошной материал с круговым поперечным сечением (например, стержни и прутки)		
5	Различные варианты сложной формы (например, форсунки, патрубки)		

3.4 Профилирование преобразователей

Профилирование контактной поверхности преобразователей для категорий объектов контроля 2—5 может быть необходимо в целях обеспечения устойчивости преобразователя, т. е. для обеспечения надежного, постоянного акустического контакта и постоянного угла ввода с объектом контроля. Профилирование возможно только для преобразователей, имеющих жесткую основу из пластика (прямой раздельно-совмещенный преобразователь или наклонный преобразователь с призмой).

Существуют следующие условия для различных геометрических категорий (см. таблицу 1 и рисунок 1):

- категория 1: не требуется профилирования для сканирования по оси x или y;
- категории 2 и 4: при сканировании по оси x — контактная поверхность преобразователя профилируется в продольном направлении; при сканировании по оси y — контактная поверхность преобразователя профилируется в поперечном направлении;
- категории 3 и 5: при сканировании по оси x или y контактная поверхность преобразователя профилируется в продольном и поперечном направлении.

При использовании профилированных преобразователей для настройки диапазона развертки и чувствительности необходимо применение настроечных образцов, имеющих форму, аналогичную объекту контроля, либо применение математической поправки.

Использование формул (1) или (2) позволяет избавиться от проблем, связанных с большими потерями на акустический контакт или с отклонением акустической оси преобразователя.

3.4.1 Профилирование преобразователей в продольном направлении

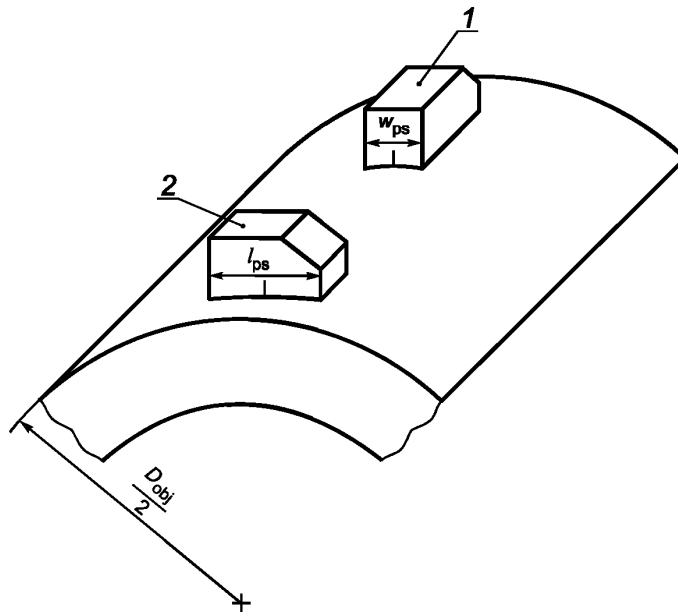
3.4.1.1 Выпуклая поверхность сканирования

Для сканирования по выпуклой поверхности контактная поверхность преобразователя должна быть профилирована, если диаметр объекта контроля D_{obj} меньше десяти длин контактной поверхности преобразователя l_{ps} (см. рисунок 1).

$$D_{\text{obj}} < 10 l_{\text{ps}} \quad (1)$$

3.4.1.2 Вогнутая поверхность сканирования

Для сканирования по вогнутой поверхности контактная поверхность преобразователя должна быть всегда профилированной, кроме случая, когда достаточный контакт с поверхностью может быть достигнут вследствие очень большого радиуса кривизны сканируемой поверхности.



- 1 — преобразователь, профилированный в поперечном направлении;
2 — преобразователь, профилированный в продольном направлении

Рисунок 1 — Длина l_{ps} и ширина w_{ps} контактной поверхности преобразователя в направлении кривизны объекта контроля

3.4.2 Профилирование преобразователей в поперечном направлении

3.4.2.1 Выпуклая поверхность сканирования

Для сканирования по выпуклой поверхности контактная поверхность преобразователя должна быть профилирована, если диаметр объекта контроля D_{obj} меньше десяти ширин контактной поверхности преобразователя w_{ps} (см. рисунок 1)

$$D_{\text{obj}} < 10 w_{\text{ps}} \quad (2)$$

3.4.2.2 Вогнутая поверхность сканирования

Для сканирования по вогнутой поверхности контактная поверхность преобразователя должна быть всегда профилированной, кроме случая, когда достаточный контакт с поверхностью может быть достигнут вследствие очень большого радиуса кривизны сканируемой поверхности.

3.4.3 Вогнутая поверхность сканирования

Контактная поверхность преобразователя должна соответствовать требованиям 3.4.1 и 3.4.2.

4 Определение точки выхода и угла ввода

4.1 Основные положения

Для прямого преобразователя не требуется определять значения точки выхода и угла ввода, поскольку предполагается, что точка выхода находится в центре контактной поверхности, а угол ввода составляет ноль градусов.

Для наклонного преобразователя требуется определение значений точки выхода и угла ввода для определения местоположения отражателя относительно преобразователя. Используемый способ

определения и настроечный образец должны соответствовать профилю контактной поверхности преобразователя.

Измеренные углы ввода могут отличаться в зависимости от скорости звука в используемом настроечном образце. Если данный образец выполнен не из нелегированной стали, то скорость в нем должна быть определена и зарегистрирована.

4.2 Непрофилированные преобразователи

4.2.1 Способ определения с использованием калибровочного образца

Точка выхода и угол ввода преобразователя должны быть определены по калибровочным образцам № 1 или № 2 в соответствии с описанием, приведенным в ИСО 2400 или ИСО 7963 соответственно, в зависимости от размеров преобразователя.

4.2.2 Способ определения с использованием настроечного образца

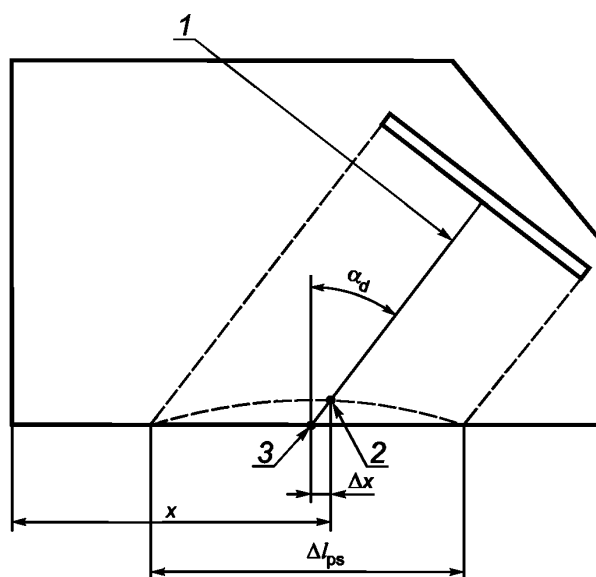
В качестве альтернативы может быть использован способ с использованием настроечного образца, содержащего, как минимум, 3 боковых отверстия, в соответствии с ЕН 12668-3.

4.3 Профилирование преобразователей в продольном направлении

4.3.1 Расчетно-практическое определение

Перед профилированием преобразователя должны быть определены точка выхода и угол ввода в соответствии с 4.2.1.

Угол наклона призмы преобразователя α_d следует вычислять, используя значение угла ввода α , определенное как указано выше. Затем на боковой поверхности преобразователя проводится линия через точку выхода, параллельная лучу в преобразователе, как показано на рисунке 2.



1 — линия, обозначающая смещение точки выхода; 2 — точка выхода луча после профилирования;
3 — точка выхода луча до профилирования

Рисунок 2 — Определение смещения точки выхода для профилированного в продольном направлении преобразователя

Угол наклона призмы рассчитывается по следующей формуле

$$\alpha_d = \arcsin \left(\frac{c_d}{c_t} \sin \alpha \right), \quad (3)$$

где c_d — скорость продольной волны в призме преобразователя (обычно 2730 м/с для акрила);

c_t — скорость поперечной волны в объекте контроля (3255 м/с \pm 15 м/с для нелегированной стали).

После профилирования точка выхода перемещается вдоль нанесенной линии, и ее новое положение определяется непосредственно на корпусе преобразователя, как показано на рисунке 2.

Угол ввода должен быть определен в соответствии с приложением В по максимальному эхо-сигналу от бокового отверстия. Угол ввода может быть измерен непосредственно на объекте контроля, на настроечном образце или на чертеже, выполненном в масштабе (см. рисунок 3).

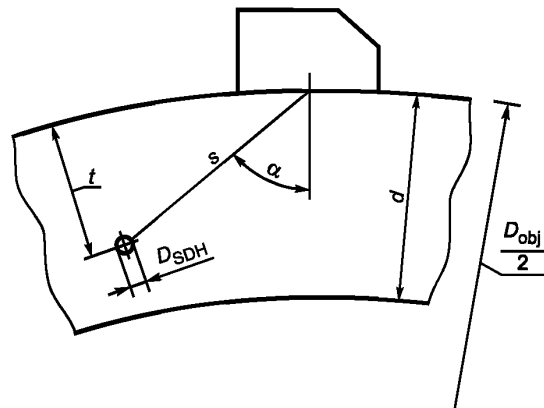
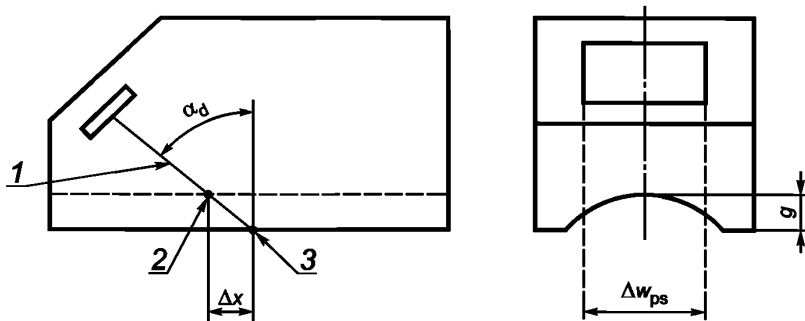


Рисунок 3 — Определение угла ввода луча для преобразователя, профилированного в продольном направлении

В качестве альтернативы, угол ввода может быть определен расчетом по формуле (4) с учетом измеренного в настроечном образце пути звука. Это может быть выполнено совместно с настройкой диапазона, описанного в 5.4.4.



1 — линия, обозначающая смещение точки выхода; 2 — точка выхода луча после профилирования; 3 — точка выхода луча до профилирования

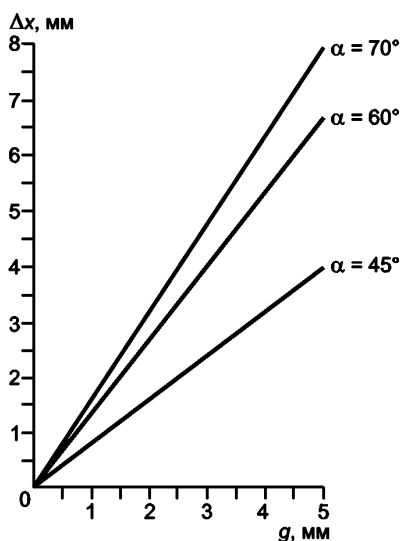
Рисунок 4 — Определение точки выхода для профилированного в поперечном направлении преобразователя

При использовании преобразователя с акриловой призмой ($c_d = 2730$ м/с) и объекта контроля из нелегированной стали ($c_t = 3255$ м/с), смещение точки выхода Δx для трех чаще всего используемых углов ввода определяется в зависимости от глубины профилирования g по рисунку 5.

$$\alpha = \arccos \left\{ \frac{\left(\frac{D_{SDH}}{2} \right)^2 + s^2 - t^2 + sD_{SDH} + tD_{obj}}{D_{obj} \left(s + \frac{D_{SDH}}{2} \right)} \right\} \quad (4)$$

Обозначения формулы (4) показаны на рисунке 3.

Радиус кривизны поверхности, по которому проводится настройка, не должен отличаться от радиуса кривизны объекта контроля более чем на 10 %.

Рисунок 5 — Смещение точки выхода Δx для преобразователя с акриловой призмой

4.3.2 Способ определения с использованием настроечного образца

Этот способ аналогичен описанному в 4.2.2, за исключением того, что радиус кривизны поверхности настроечного образца не должен отличаться от радиуса кривизны объекта контроля более чем на 10 %.

4.4 Профилирование преобразователей в поперечном направлении

4.4.1 Расчетно-практическое определение

Перед профилированием контактной поверхности преобразователя необходимо определить точку выхода и угол ввода преобразователя, как описано в 4.2.

После профилирования выполняется одно из двух следующих действий:

i) на боковую сторону преобразователя наносят линию, начинающуюся от точки выхода и соответствующую лучу в призме. Новое положение точки выхода должно быть определено на боковой поверхности преобразователя, как показано на рисунке 4;

ii) смещение точки выхода преобразователя Δx должно быть рассчитано по следующей формуле

$$\Delta x = g \cdot \tan(\alpha_d). \quad (5)$$

Обозначения формулы (5) показаны на рисунке 4.

При профилировании преобразователей в поперечном направлении угол ввода преобразователя не изменяется.

Если не известно, имеется ли отклонение глубины профилирования по длине преобразователя, то угол ввода следует определить по боковым отверстиям подходяще профилированного настроечного образца, отвечающего условиям, установленным в приложении В, следующим образом:

iii) на рисунке, выполненном в масштабе, проводят прямую линию, между боковым отверстием настроечного образца и точкой выхода преобразователя; или

iv) вычисляют, используя например формулу (6) для схемы, приведенной на рисунке 6.

4.4.2 Способ с использованием настроечного образца

Данный способ аналогичен описанному в 4.2.2 за исключением того, что настроечный образец должен быть профилирован в поперечном к преобразователю направлении и должен иметь радиус кривизны, превышающий радиус кривизны объекта контроля не более чем на 10 % или меньше радиуса кривизны объекта контроля не более чем на 30 %.

$$\alpha = \arctan \left(\frac{A' + x - q}{t} \right) \quad (6)$$

Рисунок 6 — Определение угла ввода с использованием бокового отверстия в настроечном образце

4.5 Профилирование преобразователей в поперечном и продольном направлении одновременно

Если необходимо профилировать контактную поверхность преобразователя одновременно по различным осям, то необходимо соблюдать процедуры, описанные в 4.2—4.4.

4.6 Применение преобразователей для материалов, отличающихся от нелегированной стали

Если скорость звука в материале контролируемого объекта значительно отличается от скорости звука в нелегированной стали, то положение точки выхода и угла ввода может также значительно отличаться. Применение отражения от цилиндрической поверхности калибровочных образцов № 1 или № 2 может привести к неправильному результату.

Если скорость ультразвука известна, то угол ввода может быть определен по следующей формуле

$$\alpha_t = \arcsin \left(\frac{c_t}{c_r} \sin \alpha_r \right), \quad (7)$$

где α_r — угол ввода в настроечном образце из нелегированной стали;

α_t — угол ввода в объекте контроля;

c_t — скорость поперечной волны в объекте контроля, м/с;

c_r — скорость поперечной волны в настроечном образце из нелегированной стали (3255 м/с ± 15 м/с).

Если скорость звука неизвестна, то в зависимости от ситуации угол ввода может быть определен по эхо-сигналу от бокового отверстия в образце, как показано на рисунке 6, или как описано в 4.3.1 или 4.4.1.

5 Настройка временной развертки

5.1 Общие положения

Для проведения любого контроля с применением эхо-импульсного метода следует устанавливать временную развертку, чтобы на экране отображалось время распространения звука или в большинстве случаев некоторые параметры, непосредственно с ним связанные. Такими параметрами могут быть длина пути звука до отражателя, его глубина относительно контролируемой поверхности, его проекционное расстояние, или уменьшенная длина L_a проекционного расстояния (см. рисунок 7). Если не указано иное, процедуры, описанные далее, относятся к установке временной развертки как длины пути звука (эхо-сигнал проходит этот путь дважды).

Настройка временной развертки должна проводиться с помощью двух настроечных эхо-сигналов, временной или пространственной интервал между которыми известен. В зависимости от предполагаемой настройки должны быть известны соответствующие длины пути звука, глубины, проекционные расстояния или уменьшенные проекционные расстояния.

Применение данной процедуры гарантирует, что автоматически вносится поправка на время прохождения звука через блок задержки (например, через призму преобразователя). В случае применения оборудования с электронной настройкой временной развертки достаточно одного эхо-сигнала, при условии, что известна скорость звука в настроечном образце.

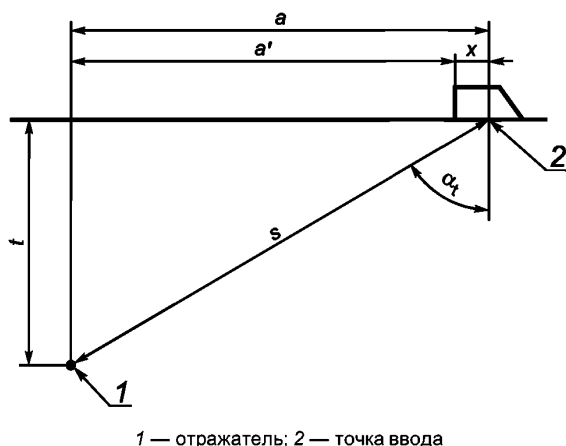


Рисунок 7 — Настройка временной развертки на основе уменьшенной длины проекционного расстояния

Расстояние между настроенными эхо-сигналами должно быть максимально возможным в данном диапазоне временной развертки. Левый нарастающий фронт каждого эхо-сигнала должен быть установлен с помощью функций временного сдвига и регулировки развертки таким образом, чтобы он соответствовал определенной позиции на горизонтальной оси координатной сетки экрана.

При возможности настройка должна включать получение проверочного сигнала, который не совпадает ни с одним из настроенных сигналов, но должен появляться в рассчитанной точке на экране.

5.2 Настроенные образцы и настроенные отражатели

Для контроля ферритных сталей рекомендуется применение калибровочного образца № 1 или калибровочного образца № 2 по ИСО 2400 и ИСО 7963 соответственно. Если для настройки используется настроенный образец или сам объект контроля, то в зависимости от ситуации можно использовать противоположную поверхности сканирования, поверхность, либо подходящие для этой цели отражатели, расположенные на различных известных расстояниях.

Настроенные образцы должны иметь скорость прохождения звука, совпадающую со скоростью прохождения звука в объекте контроля с погрешностью $\pm 5\%$, в противном случае следует применять корректировку разницы скоростей.

5.3 Прямые преобразователи

5.3.1 Способ с использованием одного отражателя

Для данного способа требуется настроенный образец, толщина которого не больше диапазона развертки, который необходимо установить. Подходящие донные сигналы могут быть получены от калибровочного образца № 1 толщиной 25 или 100 мм, или от калибровочного образца № 2 толщиной 12,5 мм.

В качестве альтернативы можно использовать настроенные образцы, имеющие параллельные или концентрические поверхности, известную толщину и ту же скорость прохождения звука, что и объект контроля.

5.3.2 Способ с использованием нескольких отражателей

Для данного метода требуется настроенный образец (или отдельные образцы), имеющий два отражателя (например, боковые сверленные отверстия) на различных известных длинах пути звука.

Преобразователь следует поочередно перемещать, чтобы получить максимальные эхо-сигналы от каждого отражателя. Положение эхо-сигнала от ближайшего отражателя следует установить при помощи регулировки задержки нуля развертки, а эхо-сигнала от других отражателей — при помощи регулировки диапазона развертки, пока не будет достигнута необходимая временная развертка.

5.4 Наклонные преобразователи

5.4.1 Способ с использованием радиусного отражателя

Настройка диапазона может быть выполнена при помощи радиусных отражателей калибровочного образца № 1 или калибровочного образца № 2 по ИСО 2400 или ИСО 7963 соответственно.

5.4.2 Способ с использованием прямого преобразователя

Для преобразователей, профилированных в поперечном направлении, настройка диапазона временной развертки может проводиться при помощи прямого преобразователя, излучающего продольные волны, на участке толщиной 91 мм калибровочного образца № 1 (по ИСО 2400), соответствующем длине пути звука в стали, равной 50 мм, для поперечной волны.

Чтобы завершить настройку диапазона, необходимо получить эхо-сигнал при помощи преобразователя, которым будет проводиться контроль, от подходящего отражателя, расположенного на известной длине пути звука, и при помощи только функции установки нуля поместить этот эхо-сигнал в правильное положение вдоль временной оси.

5.4.3 Способ с использованием настроечного образца

Данный способ по своему принципу аналогичен способу, описанному для прямого преобразователя в 5.3.2.

Однако, для получения достаточной точности, сначала необходимо отметить точки входа луча на поверхности образца, в которых эхо-сигнал достигает максимума, а затем измерить расстояние между этими отметками и соответствующими отражателями. Для всех последующих настроек временной развертки преобразователь следует помещать на эти отметки.

5.4.4 Профилированные преобразователи

Настройку диапазона временной развертки следует в первую очередь выполнить с помощью преобразователя с плоской поверхностью контакта, как описано выше.

Затем профилированный преобразователь следует поместить соответствующим образом на профилированный настроечный образец, имеющий, как минимум, один отражатель на известной длине пути звука. Положение эхо-сигнала от данного отражателя только при помощи функции установки нуля перемещается в надлежащее положение по временной оси.

5.5 Альтернативная настройка диапазона развертки для наклонных преобразователей

5.5.1 Плоские поверхности

Вместо настройки через длину пути звука временная развертка может быть установлена так, чтобы показывать непосредственно глубину отражателя относительно контролируемой поверхности или его проекционное расстояние (см. рисунок 7).

Следовательно, после того, как выбрана временная развертка в величинах глубины или проекционного расстояния, эхо-сигналы от настроечного образца на известных длинах пути звука устанавливаются вдоль оси временной развертки в положениях, соответствующих эквивалентным глубинам или проекционным расстояниям, которые могут определяться как описано далее.

Для плоской пластины необходимые параметры могут быть получены для определенного угла ввода луча при помощи масштабного чертежа либо по следующим формулам:

- глубина t :

$$t = s \cos \alpha_t \quad (8)$$

- проекционное расстояние a :

$$a = s \sin \alpha_t \quad (9)$$

- уменьшенная длина проекционного расстояния a' :

$$a' = (s \sin \alpha_t) - x \quad (10)$$

5.5.2 Изогнутые поверхности

При применении принципов настройки диапазона, описанных в 5.5.1, временная развертка является нелинейной по отношению к глубине или проекционному расстоянию.

Нелинейная координатная шкала может быть построена при проведении измерений в ряде положений на рисунке, выполненном в масштабе, или при вычислениях с использованием соответствующих формул. Длина пути звука до противоположной поверхности концентрически изогнутого объекта может быть определена с помощью формул, приведенных в приложении С.

В качестве альтернативы интервалы координатной шкалы могут определяться в местах максимальных эхо-сигналов от ряда отражателей в изогнутом настроечном образце, промежуточные значения при этом следует получать при помощи интерполяции (см. рисунок 8).

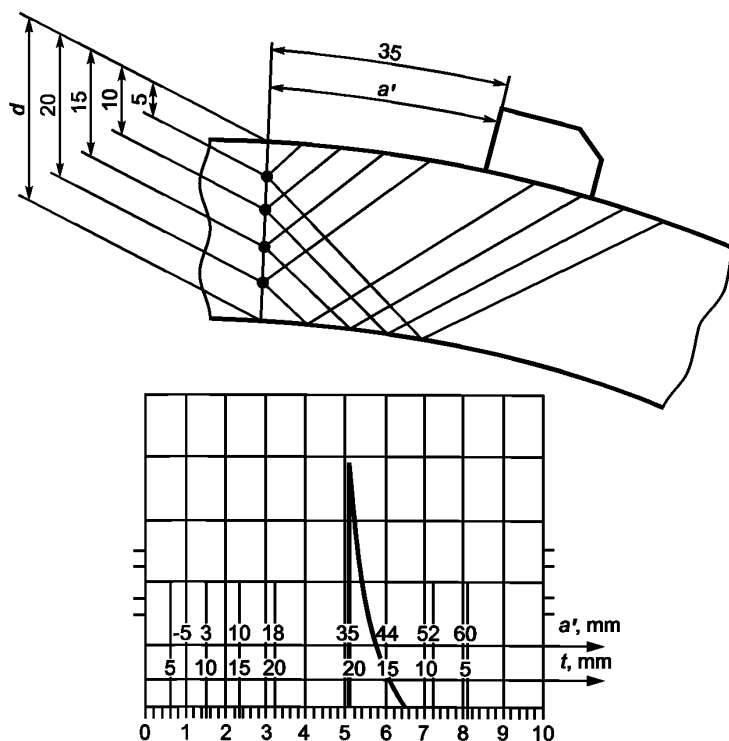


Рисунок 8 — Пример нелинейной координатной шкалы временной развертки, полученной на основе уменьшенной длины проекционного расстояния (для $\alpha_t = 51^\circ$, $s_{\max} = 100$ мм)

6 Настройка чувствительности и оценка амплитуды эхо-сигналов

6.1 Общие положения

После настройки временной развертки должна проводиться настройка чувствительности (или установка усиления) одним из следующих способов:

1) Способ с использованием одного отражателя.

Один отражатель (например, дно или паз) может быть использован, когда оцениваемый эхо-сигнал находится на одинаковом расстоянии с длиной пути звука.

2) Способ с использованием зависимости амплитуды от расстояния (DAC-метод).

При этом способе используются эхо-сигналы от ряда одинаковых отражателей (например, боковое отверстие или отверстие с плоским дном) с различным расстоянием длины пути звука до них в подходящем настроечном образце (см. 6.3).

3) Способ с использованием зависимости амплитуды от расстояния и диаметра (DGS-метод).

При этом способе используется ряд полученных расчетным путем (теоретически) кривых, устанавливающих связь между расстоянием, усилением оборудования и размером отверстия с плоским дном, расположенного перпендикулярно к оси луча (см. 6.4).

Способы 2 и 3 дают возможность компенсировать амплитуду эхо-сигнала от отражателя с учетом увеличения расстояния до него. Однако для всех трех способов при необходимости должна применяться коррекция усиления в виде поправки на потери в контактной среде и затухание в материале (см. 6.5).

Использование идеальных отражателей простой формы (например, боковых или плоскодонных отверстий) для определения размеров реальных дефектов не дает возможности определить их действительный размер, а только эквивалентное значение. Действительный размер реального дефекта может быть больше этого эквивалентного значения.

6.2 Угол падения

При применении наклонного преобразователя на криволинейном объекте контроля с однократно отраженным лучом должен быть рассчитан угол попадания луча на донную поверхность, т. е. угол паде-

ния. При сканировании выпуклой цилиндрической поверхности, угол падения на внутреннюю поверхность может быть значительно больше угла ввода. И наоборот, если сканирование осуществляется с внутренней поверхности, угол падения на донную поверхность может быть значительно меньше угла ввода (см. приложение С).

При использовании преобразователей, излучающих поперечную волну, угол ввода луча следует выбирать таким образом, чтобы угол падения на внутреннюю поверхность был в диапазоне от 35° до 70° , потому что в противном случае большая часть энергии волны будет уходить на трансформацию в другие типы волн. Кроме того, дополнительные эхо-сигналы других типов волн будут давать помехи для оценки эхо-сигнала.

Способ определения угла падения на внутреннюю и наружную цилиндрические поверхности и способ расчета пути звуковой волны до противоположной поверхности приведены в приложении С.

6.3 Способ оценки амплитуды в зависимости от расстояния (DAC-метод)

6.3.1 Настраиваемый образец

Настраиваемый образец для DAC-метода должен иметь ряд отражателей на различном расстоянии в интервале временной развертки, применяемой при контроле. Более подробно о расположении и минимальных размерах образца и отражателей — в приложении В.

Требования, приведенные в приложении В, применяются для объектов контроля 1 категории и в соответствующем случае для объектов контроля 2—5 категорий.

Существует минимальная длина пути звука, меньше которой сигнал не может быть удовлетворительно оценен из-за эффекта мертвой зоны или помех в ближней зоне.

Настраиваемый образец для DAC-метода должен быть одним из следующих:

- 1) универсальный образец с однородным низким затуханием и определенной обработкой поверхности, имеющий толщину, отличающуюся от толщины объекта контроля в пределах 10 %, или
- 2) образец с такими же акустическими свойствами, обработкой поверхности, формы и радиуса кривизны, как у объекта контроля.

При использовании образца типа 1) перед непосредственным использованием кривой зависимости амплитуды от расстояния необходима поправка на любую разницу в затухании, кривизне и качестве акустического контакта.

6.3.2 Построение DAC-кривой

DAC-кривая должна быть отображена непосредственно на экране дефектоскопа или построена отдельно, как описано далее. Она может быть построена при помощи электронных средств. Если используется функция временной регулировки чувствительности TCG, то DAC-кривая станет прямой горизонтальной линией.

6.3.2.1 Построение на экране

Временная развертка в первую очередь должна соответствовать максимальной длине пути звука в изделии, а усиление должно быть настроено таким образом, чтобы эхо-сигналы от серии отражателей попадали в диапазон от 20 % до 80 % полной высоты экрана FSH. В случае с наклонным преобразователем отражатели могут находиться в диапазоне от 0 до $1/2$ (прямой луч) или от $1/2$ до 1 (однократно отраженный луч) длины пути звука.

Места положения пиков максимальных эхо-сигналов при определенной настройке усиления отмечаются на экране и DAC-кривая соединяет их.

Если разница между наибольшим и наименьшим эхо-сигналами выходит за пределы диапазона от 20 % до 80 % полной высоты экрана FSH, то кривая должна быть разделена и отображена отдельными кривыми при другой настройке усиления (см. рисунок 9). Разница усиления между двумя кривыми должна быть зарегистрирована на экране.

Настройка усиления для построения DAC-кривой может проводиться например по эхо-сигналам от других отражателей: например в случае применения непрофилированных (с плоской контактной поверхностью) преобразователей по радиальной цилиндрической поверхности радиусом 100 мм, или по боковому отверстию диаметром 3 мм в калибровочном образце № 1. Это позволит в дальнейшем проводить настройку усиления без применения настраиваемого образца.

6.3.2.2 Построение отдельной зависимости

Общая процедура аналогична описанному 6.3.2.1, за исключением того, что максимальные эхо-сигналы от каждого отражателя доводят до одинакового уровня (как правило, до уровня 80 % полной высоты экрана FSH) и отдельно фиксируется настройка усиления в зависимости от длины пути звука.

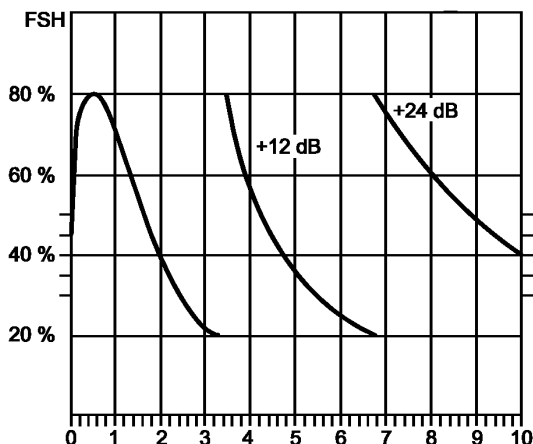


Рисунок 9 — Экран ультразвукового прибора, показывающего разделение DAC- кривой

6.3.2.3 Коррекция усиления

После определения разницы усиления между двумя кривыми согласно 6.5, DAC-кривая должна быть скорректирована соответствующим образом, как указано в 6.3.2.1 и 6.3.2.2.

DAC-кривая должна быть скорректирована одним из следующих способов:

- 1) коррекция DAC-кривой во время построения;
- 2) построение второй, откорректированной DAC-кривой;
- 3) применение величины коррекции в процессе оценки.

В то время как 1) и 2) способы необходимы для учета затухания, 3) способ более подходит при необходимости коррекции только постоянных потерь на акустический контакт.

6.3.3 Оценка сигнала с использованием DAC-кривой

6.3.3.1 Настройка чувствительности контроля

Чувствительность контроля следует устанавливать по максимумам эхо-сигналов от одного из опорных отражателей в настроечном образце для DAC-кривой и установить усиление таким образом, чтобы пик эхо-сигнала соответствовал DAC-кривой.

При этом следует внести коррекцию усиления для соответствующей длины пути звука, если это не учтено в DAC-кривой (для 1 и 2 способов по 6.3.2.3).

В качестве альтернативы, если DAC-кривая была построена для другого отражателя, ее можно использовать при условии соответствующей коррекции усиления.

Затем перед сканированием усиление увеличивают (или уменьшают) на величину, установленную в соответствующем стандарте или процедуре.

6.3.3.2 Измерение амплитуды эхо-сигнала

Амплитуда любого эхо-сигнала, подлежащего оценке, устанавливается с помощью откалиброванной коррекции усиления до уровня DAC-кривой, и регистрируется с указанием увеличения или уменьшения значения усиления в сравнении с исходными значениями, которые использовались при построении DAC-кривой. Если в DAC-кривой не учтена коррекция усиления (значение потери в контактной среде и затухание в материале), то при необходимости, добавляются соответствующие поправки.

Оценка разницы в амплитуде полученного эхо-сигнала выражается описанным далее образом.

Если усиление требуется увеличить по отношению к исходному значению на x дБ, то амплитуде эхо-сигнала присваивается значение (опорный уровень $-x$) дБ. Если усиление требуется уменьшить по отношению к исходному значению на u дБ, то амплитуде эхо-сигнала присваивается значение (настроечный уровень $+u$) дБ.

6.3.4 Оценка амплитуды эхо-сигнала с помощью опорного уровня

При использовании данного способа эхо-сигнал от дефекта сравнивается с эхо-сигналом от настроечного отражателя на таком же или большем расстоянии. С помощью установки усиления V_u и V_r соответственно оба сигнала выводятся на равную высоту экрана (т. е. на опорный уровень). Опорный уровень устанавливается в пределах диапазона от 40 % до 90 % полной высоты экрана FSH. Разница в амплитуде эхо-сигнала ΔH_u затем вычисляется по следующей формуле

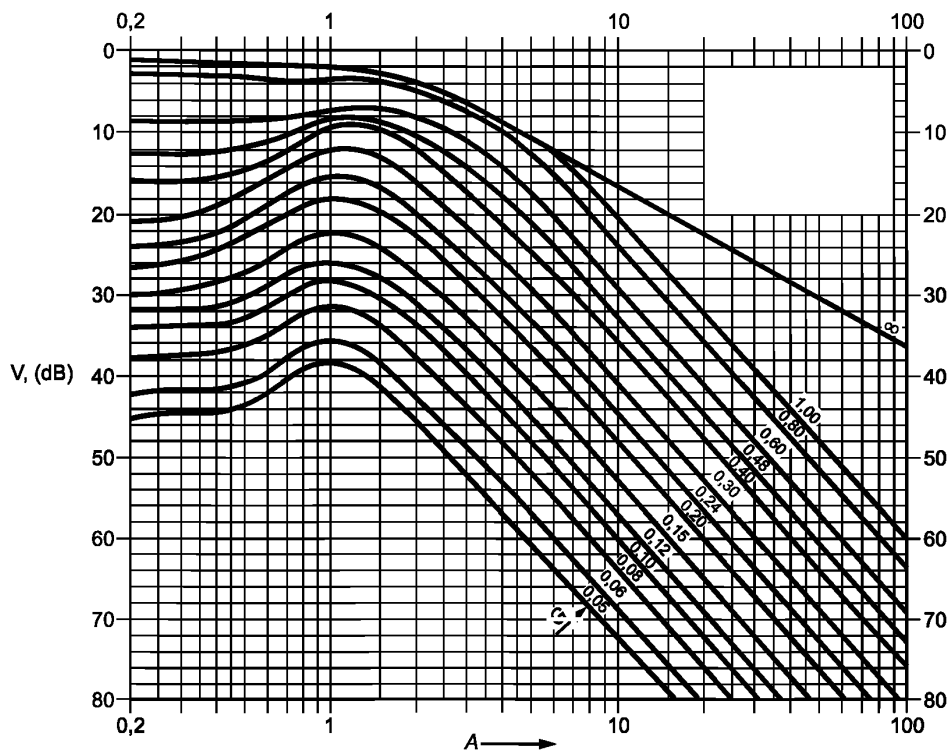
$$\Delta H_u = V_r - V_u \quad (11)$$

6.4 Способ оценки амплитуды в зависимости от расстояния и диаметра (DGS-метод)

6.4.1 Общие положения

В способе оценки амплитуды эхо-сигнала от неизвестного отражателя по DGS-диаграмме используются теоретически полученные зависимости амплитуды от расстояния для плоскостонных отверстий.

В общей DGS-диаграмме расстояние и размер отражателя нормализованы. По этой причине она не зависит от размера и частоты активного элемента преобразователя. На ней расстояние до отражателя указывается в длинах ближней зоны преобразователя $N_{\text{эфф}}$, а размеры как отношение эквивалентного диаметра отражателя к диаметру активного элемента преобразователя $D_{\text{эфф}}$ (см. рисунок 10 и приложение D).



A — нормализованное расстояние; V — усиление, дБ; G — нормализованный размер отражателя

Рисунок 10 — Общая DGS-диаграмма

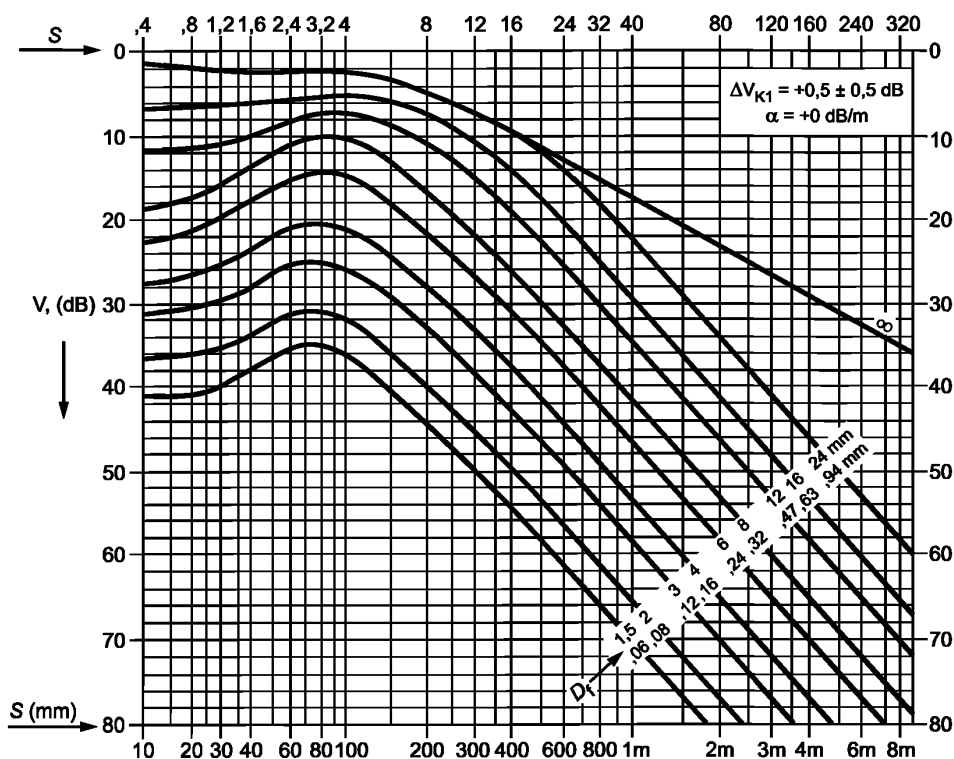
Из общей DGS-диаграммы выводятся специальные DGS-диаграммы для широко используемых типов преобразователей для стали, которые позволяют напрямую определять эквивалентный размер отражателя, не прибегая к вычислениям (см. рисунок 11).

Амплитуда эхо-сигнала от отражателя записывается одним из следующих способов:

- i) усиление, дБ, увеличенное или уменьшенное по отношению к DGS-диаграмме для указанного диаметра отражателя;
- ii) диаметр плоского отражателя, от которого в идеальных условиях и при том же расстоянии (эквивалентный плоский отражатель) будет получена такая же амплитуда эхо-сигнала.

6.4.2 Настраиваемые образцы

Когда DGS-диаграмма используется для настройки чувствительности контроля или для измерения амплитуды эхо-сигнала, применяется подходящий для этого настроечный образец, характеристики которого указаны в приложении В. Это необходимо для того, чтобы соотнести значения усиления, приведенные в DGS-диаграмме, с амплитудой эхо-сигнала от соответствующего настроечного отражателя. В качестве настроечного образца допускается использовать калибровочные образцы.



S — расстояние до отражателя; V — усиление, дБ; D_f — диаметр отражателя

Рисунок 11 — Специальная DGS-диаграмма для угла ввода преобразователя для стали

Настроечные образцы для наклонных преобразователей должны иметь достаточно большие размеры, которые позволили бы провести измерения прошедших сигналов, необходимые для определения затухания. Все поверхности настроечных образцов, на которых проводятся измерения, должны иметь одинаковое качество обработки.

Вогнутые цилиндрические поверхности (например, калибровочного образца № 1 и калибровочного образца № 2 в соответствии с ИСО 2400 и ИСО 7963) должны использоваться для настройки чувствительности с применением DGS-диаграмм только в том случае, если известен поправочный коэффициент преобразователя ΔV_k для этих образцов. Это необходимо для компенсации разницы при сравнении сигнала, отраженного от вогнутой цилиндрической поверхности, с сигналом, отраженным от плоской донной поверхности. Если ΔV_k имеет положительный знак, то усиление, используемое при контроле, должно быть увеличено на такое же значение, и наоборот.

Во избежание полного отражения звукового пучка от поверхности настроечного образца или объекта контроля, имеющих кривизну поверхности, диаметр их кривизны D_{obj} должен удовлетворять следующей формуле

$$D_{obj} > D_{eff} \left(\frac{c_t}{c_d} \cdot \frac{1}{1 - \sin \alpha_t} \right), \quad (12)$$

где D_{eff} — эффективный диаметр активного элемента преобразователя;

c_t — скорость поперечной волны в объекте контроля;

c_d — скорость продольной волны в призме преобразователя;

α_t — угол ввода в объекте контроля.

Например, при эффективном диаметре преобразователя 20 мм для угла ввода 45° значение D_{obj} (для стали) должно быть больше 82 мм.

6.4.3 Применение DGS-диаграмм

6.4.3.1 Способ опорной амплитуды

Устанавливаемое усиление V_r , на котором должно выполняться сканирование, вычисляется по следующей формуле

$$V_r = V_j + \Delta V + \Delta V_k + \Delta V_t, \quad (13)$$

где V_j — значение усиления для эхо-сигнала от настроенного отражателя в соответствии с требованиями приложения В для высоты эхо-сигнала на экране (не менее 20 % от полной высоты экрана FSH);

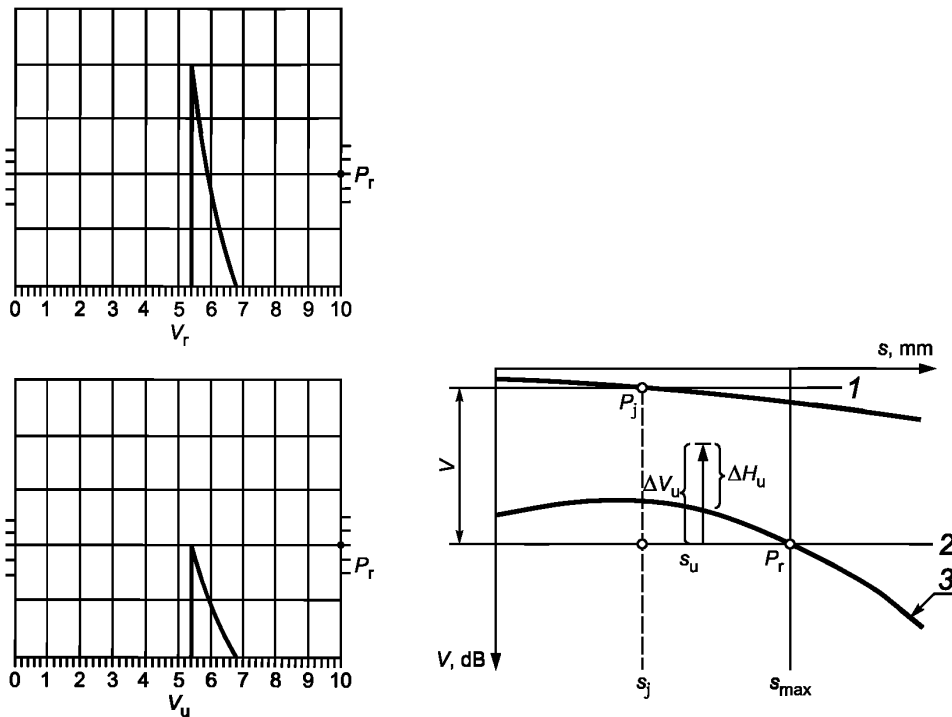
ΔV — разница в усилении между DGS-диаграммой, соответствующей минимальному эквивалентному усилению плоскодонного отражателя (т. е. регистрируемый уровень), измеренного при максимальной длине пути звука s_{\max} , и эхо-сигналом от настроенного отражателя, измеренного на длине пути звука до него s_j ;

ΔV_k — поправочный коэффициент, применяемый при использовании вогнутого настроенного отражателя (см. 6.4.2);

ΔV_t — коррекция усиления (см. 6.5).

Оценка амплитуды любого эхо-сигнала, наблюдаемого в ходе сканирования, соответствующего или превышающего опорную высоту сигнала на экране, проводится описанным далее образом.

Фиксируется усиление V_u , необходимое для того, чтобы довести амплитуду эхо-сигнала до опорной высоты сигнала. Затем на DGS-диаграмме проводится линия, представляющая опорную амплитуду, и разница в усилениях $\Delta V_u = V_u - V_r$ откладывается от опорной амплитуды на расстояние s_u , соответствующее длине пути звука (см. рисунок 12). Если отмеченная точка располагается выше DGS-диаграммы, соответствующей регистрируемому пределу, амплитуда эхо-сигнала ΔH_u записывается как число дБ, на которое она превышает DGS-диаграмму при том же расстоянии длины пути звука.



1 — калибровочная амплитуда; 2 — опорная амплитуда; 3 — опорная линия

Рисунок 12 — Пример оценки амплитуды эхо-сигнала с использованием способа опорной амплитуды

6.4.3.2 Способ опорной линии

Кривая DGS-диаграммы, соответствующая регистрируемому пределу, переносится на экран как опорная линия. Необходимо иметь в виду, что зависимость между разницей в усилении DGS-диаграммы

ΔV , дБ, для различных длин пути звука является логарифмической, в то время как соответствующая шкала на экране является линейной

$$\Delta V = -20 \lg \left(\frac{h_1}{h_2} \right), \quad (14)$$

где h_1 и h_2 — фактические амплитуды на экране, например выраженные в процентах от полной высоты экрана FSH.

Разница в усилении ΔV между эхо-сигналом от настроечного отражателя и DGS-диаграммой, соответствующей регистрируемому пределу, при одинаковой длине пути звука измеряется на DGS-диаграмме.

После этого получают максимальный эхо-сигнал от настроечного отражателя, а усиление настраивается таким образом, чтобы максимум эхо-сигнала оказался на удобной высоте экрана (см. далее).

Это положение фиксируется, и через него проводится перенесенная DGS-диаграмма. Опорная линия должна оказаться в пределах от 20 % до 80 % полной высоты экрана FSH. Для этого опорная линия и зафиксированное усиление могут перемещаться вверх или вниз в пределах соответствующей части экрана, как показано на рисунке 9.

Затем усиление для сканирования изменяется на ΔV и по возможности корректируется, как это описано в 6.4.3.1.

Амплитуда любого эхо-сигнала, наблюдаемого в ходе сканирования, равная или превышающая откорректированную DGS-диаграмму, записывается в виде одного из следующих вариантов:

а) число дБ, на которое превышена откорректированная DGS-диаграмма при том же расстоянии длины пути звука;

б) диаметр эквивалентного плоскодонного отражателя, показанного на DGS-диаграмме, который соответствует разнице в амплитуде эхо-сигнала, измеренного в перечислении а).

6.4.4 Ограничения на использование DGS-диаграмм, связанные с геометрическими особенностями

Применение DGS-диаграмм для оценки амплитуды эхо-сигнала применяется только в тех случаях, когда не требуется профилирование контактной поверхности преобразователя, см. 3.4.

Условия, которые определяются в приложении В для настроечных образцов, должны распространяться на соответствующие поверхности объекта контроля. Для оценки амплитуды эхо-сигнала необходимо соблюдать следующее условие для нормализованного расстояния A (см. приложение D для вычисления A)

$$A \geq 0,7. \quad (15)$$

По отношению к толщине стенки d необходимо также соблюсти условия (16) и (17), соответственно, для сканирования прямым преобразователем без задержки и для сканирования наклонным преобразователем:

$$d > 0,7N_{\text{eff}}, \quad (16)$$

где N_{eff} — эффективная длина ближней зоны,

$$d > 5\lambda, \quad (17)$$

где λ — длина волны в объекте контроля.

6.5 Коррекция усиления

6.5.1 Общие положения

Если чувствительность контроля устанавливается не на калибровочном образце, который по акустическим свойствам соответствует объекту контроля, то возникает необходимость определить коррекцию усиления и применить ее при установке чувствительности контроля или измерении амплитуды эхо-сигнала от любой несплошности.

Коррекция усиления ΔV_t состоит из двух параметров:

- 1) потери в контактной среде на контактной поверхности, не зависящие от длины пути звука;
- 2) затухание в материале, зависящее от длины пути звука.

Имеется два способа коррекции, а именно: способ с фиксированной длиной пути, при котором коррекция осуществляется только для потерь в контактной среде и для затухания на максимальной длине пути звука; и сравнительный способ, при котором полная компенсация выполняется для обоих параметров.

6.5.2 Способ с фиксированной длиной пути

Данный способ применим только в тех случаях, когда потери акустической энергии, вызванные затуханием, малы в сравнении с потерями в контактной среде, либо когда проводится измерение амплитуды эхо-сигнала от отражателя, находящегося вблизи донной поверхности объекта контроля.

При использовании прямого преобразователя значения усиления, необходимые для выведения на экран одинаковой амплитуды первых эхо-сигналов от донной поверхности настроечного образца и объекта контроля, измеряются в дБ ($V_{t,t}$ и $V_{t,r}$, соответственно). При использовании наклонного преобразователя применяются два идентичных преобразователя, передатчик и приемник, устанавливаемые таким образом, чтобы путь ультразвука образовывал форму буквы «V», для получения соответствующих эхо-сигналов.

Теоретическая разница в усилении между двумя эхо-сигналами ΔV_s , возникающая вследствие различия в их длинах пути звука, измеряется по DGS-диаграмме для бесконечного отражателя, а коррекция усиления ΔV_t вычисляется по следующей формуле

$$\Delta V_t = V_{t,t} - V_{t,r} - \Delta V_s \quad (18)$$

6.5.3 Сравнительный способ

6.5.3.1 Прямой преобразователь

Преобразователь устанавливается на настроечном образце и записываются значения усиления, необходимые для выведения на экран одинаковой амплитуды первого и второго эхо-сигналов от донной поверхности (значения V_{A1} , V_{A2} на рисунке 13). Затем эти значения наносятся на график напротив значений длины пути звука, и через них проводится линия 2.

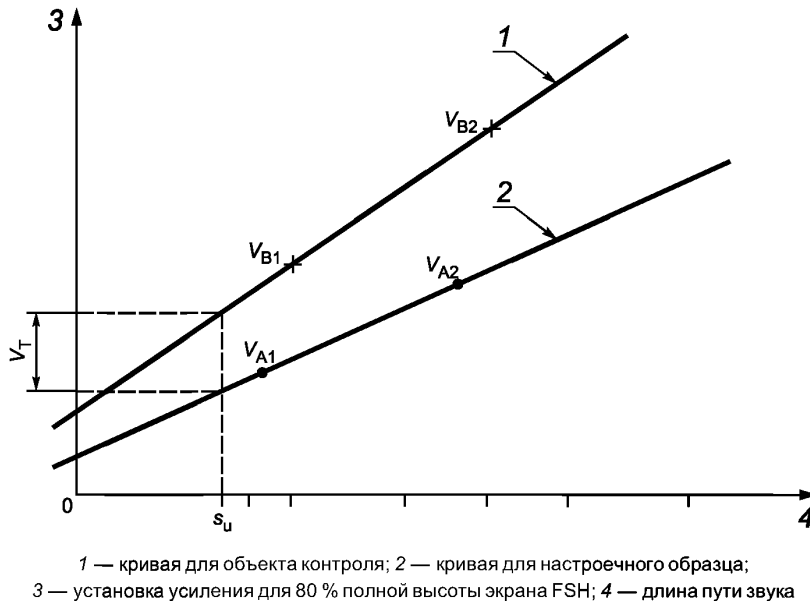


Рисунок 13 — Определение коррекции усиления при использовании сравнительного способа

После этого преобразователь переставляется на объект контроля, и повторяется описанная ранее процедура (значения V_{B1} и V_{B2} и линия 1 на рисунке 13).

Разница усиления между двумя линиями при соответствующей длине пути звука s_u является значением коррекции усиления ΔV_t , см. рисунок 13.

Необходимо иметь в виду, что наклон линии, проведенной через точки V_{B1} и V_{B2} , не отражает истинного затухания в объекте контроля, поскольку не принимаются во внимание потери, вызванные расхождением луча и энергией, трансформируемой при каждом многократном отражении от поверхности. В приложении Е приводится способ экспериментального определения потерь усиления при контакте при каждом многократном отражении.

6.5.3.2 Наклонный преобразователь

Данный способ аналогичен способу, в котором используется прямой преобразователь. Отличие заключается в том, что используются два одинаковых угловых преобразователя, которые работают как

передатчик и приемник соответственно. Частота этих преобразователей должна быть такой же, как частота преобразователя, предназначенного для контроля изделия.

Преобразователи размещаются на настроечном образце для построения DAC-кривой таким образом, чтобы сначала образовалась фигура пути ультразвука в форме буквы «V», а затем — в форме буквы «W», а при этом записываются установки усиления, необходимые для того, чтобы на экран выводились одинаковые по высоте амплитуды эхо-сигналов (значения V_{A1} и V_{A2}). После этого преобразователи размещаются таким же образом на объекте контроля, и процедура повторяется (значения V_{B1} и V_{B2}). Определенные значения усиления наносятся на график напротив значений длины пути звука, и через каждую пару точек проводятся линии.

Коррекцию усиления ΔV_t точно так же дает разница в усилении между двумя линиями на соответствующей длине пути звука.

6.5.4 Учет местных отклонений для коррекции усиления

Если существуют частные отклонения в значениях коррекции усиления в применении к какому-либо месту объекта контроля, измерение коррекции усиления должно производиться в нескольких характерных местах.

Если отклонения между верхним и нижним значениями коррекции усиления не превышают 6 дБ, должно применяться среднее значение ΔV_t , полученное с учетом всех выполненных измерений. В то же время, если наибольшие отклонения превышают 6 дБ, то необходимо воспользоваться способами а) или б), описанными ниже:

а) увеличить среднее значение корректировки усиления ΔV_t на величину, которая равняется среднему значению ΔV_- , полученному от всех измерений, которые превышали ΔV_t . Пересмотренную коррекцию усиления ($\Delta V_t + \Delta V_-$) следует применять в отношении всего места, подлежащего контролю;

б) разделить место, подлежащее контролю, на такие зоны, в каждой из которых отклонения в коррекции усиления не превышают 6 дБ. Затем к каждой из таких зон применяют индивидуальные значения ΔV_t .

При контроле наклонным преобразователем вместо донных эхо-сигналов должны применяться прошедшие сигналы.

**Приложение А
(обязательное)**

Величины и обозначения

Т а б л и ц а А.1 — Величины и обозначения

Обозначение	Величина	Единица измерения
A	Нормализованное расстояние в DGS-диаграмме	
A'	Координата положения преобразователя	мм
a	Проекционное расстояние	мм
a'	Уменьшенное проекционное расстояние	мм
α	Измеренный угол ввода в сталь	°
α_r	Угол ввода в настроечном образце из нелегированной стали	°
α_d	Угол наклона призмы преобразователя (угол в блоке задержки)	°
α_t	Угол ввода в объекте контроля	°
β	Угол падения	°
c_r	Скорость поперечной волны в настроечном образце из нелегированной стали	м/с
c_t	Скорость поперечной волны в объекте контроля	м/с
c_d	Скорость продольной волны в призме преобразователя	м/с
D_{obj}	Наружный диаметр объекта контроля	мм
d	Толщина стенки	мм
D_{eff}	Эффективный диаметр активного элемента преобразователя	мм
D_{SSH}	Диаметр отверстия со сферическим дном	мм
D_{DSR}	Диаметр плоскодонного отверстия	мм
D_P	Диаметр преобразователя	мм
D_{SDH}	Диаметр бокового отверстия	мм
$e1 - e7$	Размеры настроечного образца	мм
g	Глубина профилирования преобразователя	мм
G	Нормализованный размер отражателя в DGS-диаграмме	
λ	Длина волны в объекте контроля	мм
ΔH_u	Разница в амплитуде эхо-сигнала между настроечным отражателем и дефектом	дБ
l_{ps}	Длина контактной поверхности преобразователя в направлении профилирования	мм
l_d	Длина блока задержки	мм
Δl_{ps}	Длина профилированной поверхности преобразователя	мм
N_{eff}	Эффективная длина ближней зоны преобразователя	мм
P_r	Опорная точка для s_{max}	
P_j	Опорная точка для s_j	
q	Поперечная координата отражателя	мм
s	Длина пути звука	мм
s_j	Длина пути звука до настроечного отражателя	мм
s_{max}	Максимальная длина пути звука	мм

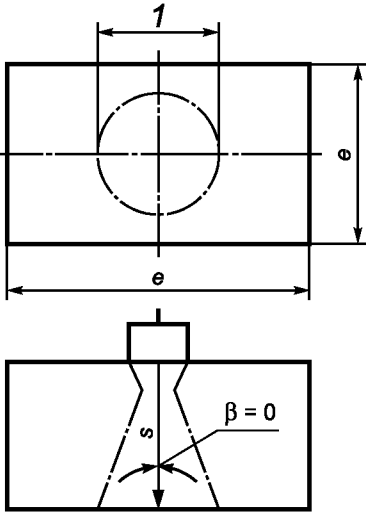
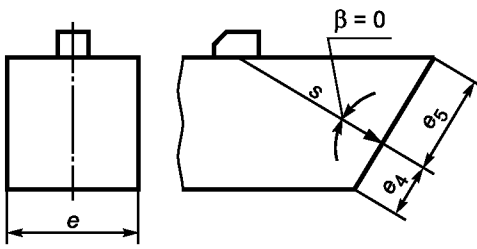
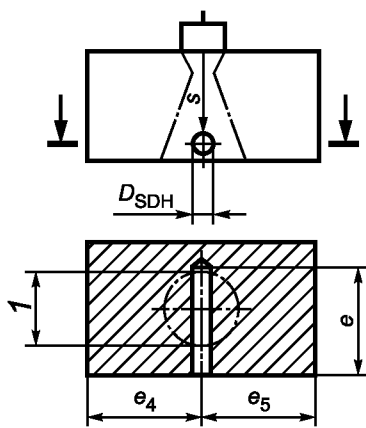
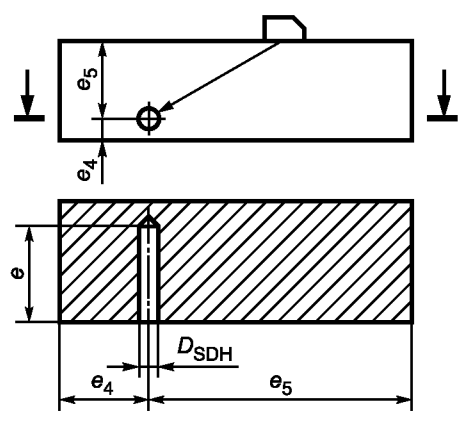
Окончание таблицы А.1

Обозначение	Величина	Единица измерения
s_u	Длина пути звука измеряемого сигнала	мм
s_v	Акустический эквивалент длины пути для задержки в объекте контроля	мм
t	Координата отражателя по глубине	мм
V	Усиление в DGS-диаграмме	дБ
V_j	Усилие для эхо-сигнала от настроечного отражателя для высоты эхо-сигнала на экране	дБ
V_r	Усиление регистрации	дБ
V_t	Усиление при определении ΔV_t	дБ
V_u	Усилие, необходимое для того, чтобы довести амплитуду эхо-сигнала до опорной высоты сигнала	дБ
ΔV	Разница в усилении между DGS-диаграммой, соответствующей минимальному эквивалентному усилению плоскодонного отражателя (т.е. регистрируемый уровень), измеренного при максимальной длине пути звука s_{max} , и эхо-сигналом от настроечного отражателя, измеренного на длине пути звука до него s_j	дБ
ΔV_c	Коррекция для ΔV_t	дБ
ΔV_k	Поправочный коэффициент, применяемый при использовании вогнутого настроечного отражателя	дБ
ΔV_s	Теоретическая разница в усилении между двумя эхо-сигналами, возникающая вследствие различия в их длинах пути звука	дБ
ΔV_t	Коррекция усиления	дБ
$V_{t,r}$	Усиление для сигнала от донной поверхности объекта контроля	дБ
$V_{t,t}$	Усиление для сигнала от донной поверхности настроечного образца	дБ
ΔV_u	Разница между показанием усиления и усилением регистрации	дБ
w_{ps}	Ширина контактной поверхности преобразователя в направлении профилирования	мм
Δw_{ps}	Ширина профилированной поверхности преобразователя	мм
x	Расстояние от точки выхода до передней грани непрофилированного преобразователя	мм
Δx	Смещение точки выхода преобразователя	мм

Приложение В
(обязательное)

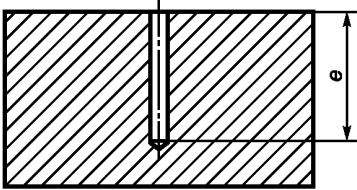
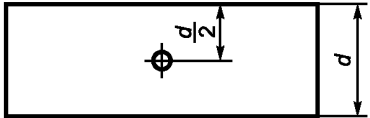
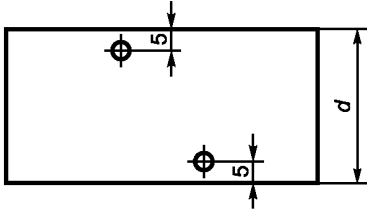
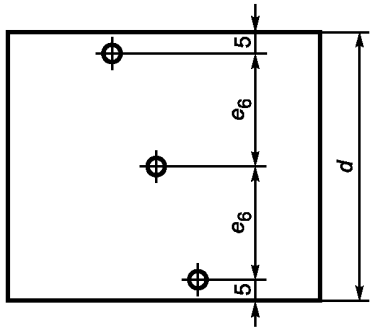
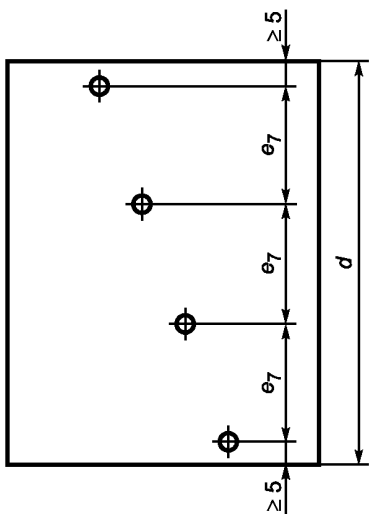
Настроечные образцы и отражатели

Т а б л и ц а В.1 — Настроечный образец. Требования к поверхности сканирования, толщине стенки и донной поверхности

Требования, предъявляемые к донной поверхности		
Прямой преобразователь	Наклонный преобразователь	Условия
 <p>1 — диаметр пучка</p>		$e > \frac{2\lambda s}{D_{\text{eff}}}$ $e_4, e_5 > \frac{\lambda s}{D_{\text{eff}}}$
		$D_{\text{SDH}} > 1,5\lambda$ $e > \frac{2\lambda s}{D_{\text{eff}}}$ $e_4, e_5 > \frac{\lambda s}{D_{\text{eff}}}$ $s > 1,5 N_{\text{eff}}$

Требования к плоскодонному отражателю		
Прямой преобразователь	Наклонный преобразователь	Условия
		$D_{DSR} < \frac{\lambda s}{D_{eff}}$ $e_4, e_5 > \frac{\lambda s}{D_{eff}}$ $s > 0,7 N_{eff}$
Требования к контролируемой поверхности и толщине стенки		
Прямой преобразователь	Наклонный преобразователь	Условия
		<p>d больше длины волны начального импульса в зоне воздействия для $\alpha = 0^\circ$.</p> $d > 5\lambda \text{ для } \alpha > 0^\circ$ $e_1 > 1,5 l_{ps1}$ $e_2 > 1,5 l_{ps2}$ $e_1 > 1,5 D_{ps}$
Требования к отверстию со сферическим дном		
Прямой преобразователь	Наклонный преобразователь	Условия
		$s > 1,5 N_{eff} \text{ при}$ $D_{DSR} = \sqrt{\frac{\lambda}{\pi}} D_{SSH}$ $\beta \leq 60^\circ$ $e_4, e_5 > \frac{\lambda s}{D_{eff}}$

Т а б л и ц а В.2 — Настроечные образцы и отражатели для объектов контроля 1 категории

Толщина стенки d , мм	Настроечные образцы и отражатели	Условия
		
$10 \leq d \leq 15$		
$15 < d \leq 20$		$e > \frac{2\lambda \cdot s}{D_{\text{eff}}}$
$20 < d \leq 40$		$D_{\text{SDH}} \geq 1,5\lambda$ $e_6 = \frac{d - 10}{2}$
$40 < d$		$e_7 \leq \frac{d - 10}{2}$

Приложение С
(обязательное)

Определение длины пути звука и угла падения в концентрических изогнутых объектах

С.1 Угол падения

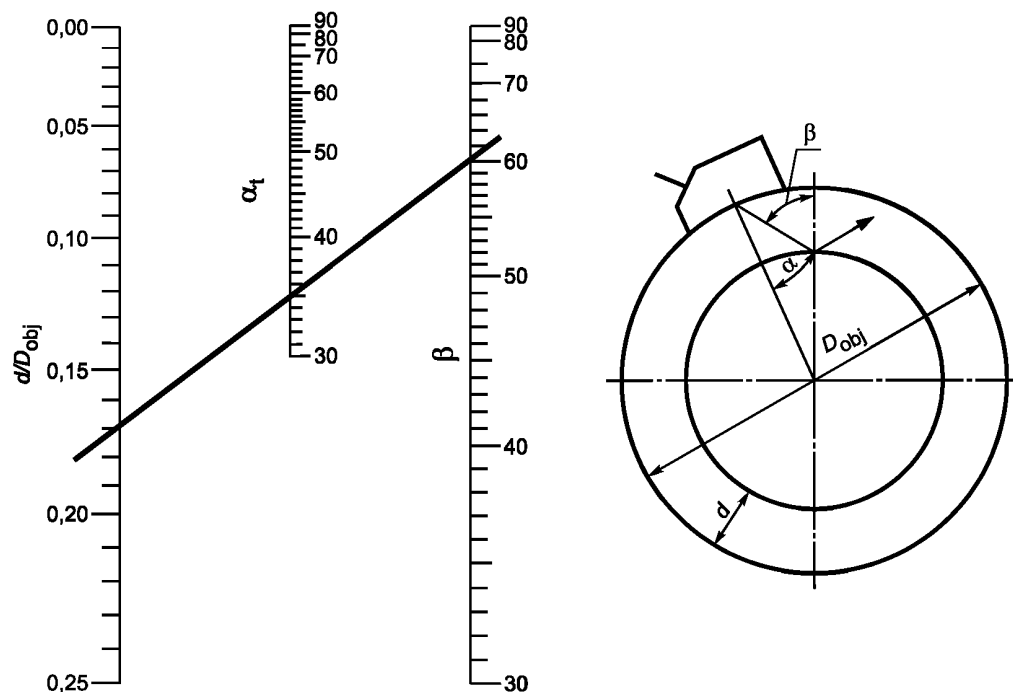


Рисунок С.1 — Номограмма для определения угла падения β

С.2 Путь звука, когда сканирование производится от наружной изогнутой (выпуклой) поверхности

$$s = (D_{obj} \cos \alpha) - \sqrt{(D_{obj} \cos \alpha)^2 - 4d(D_{obj} - d)} \quad (C.1)$$

С.2.1 Однократно отраженный луч

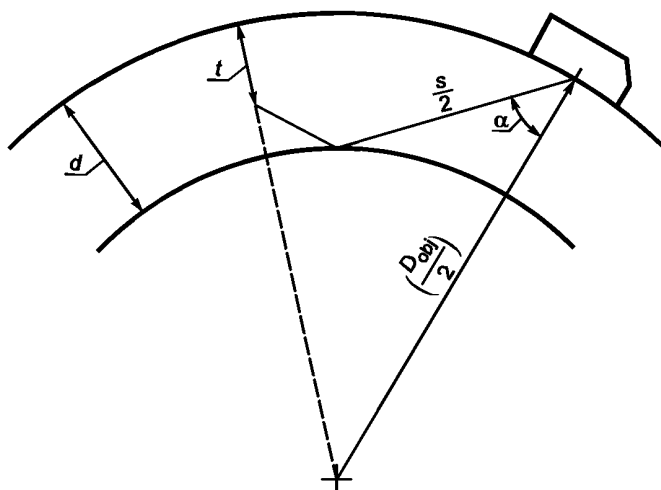


Рисунок С.2 — Определение длины пути звука для сканирования от наружной поверхности однократно отраженным лучом

$$s_t = \left(1 - \frac{t}{2d}\right) \left[(D_{\text{obj}} \cos \alpha) - \sqrt{(D_{\text{obj}} \cos \alpha)^2 - 4d(D_{\text{obj}} - d)} \right], \quad (\text{C.2})$$

где s_t — полный путь звука.

С.2.2 Прямой луч

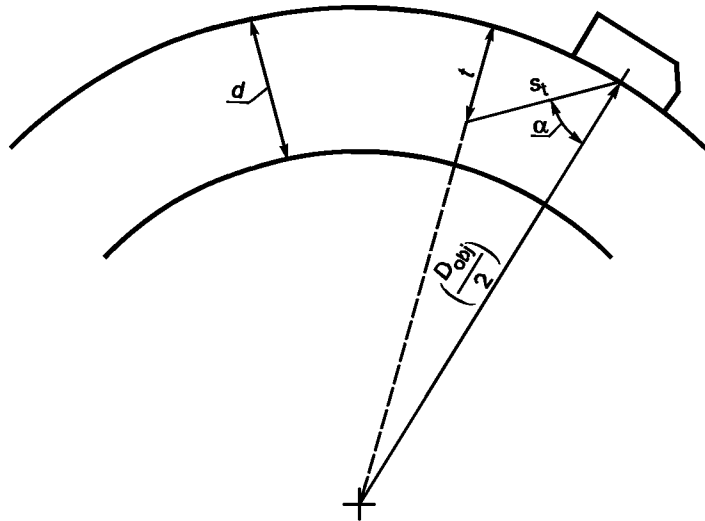


Рисунок С.3 — Определение длины пути звука для сканирования от наружной поверхности прямым лучом

$$s_t = \left(\frac{t}{2d}\right) \left[(D_{\text{obj}} \cos \alpha) - \sqrt{(D_{\text{obj}} \cos \alpha)^2 - 4d(D_{\text{obj}} - d)} \right], \quad (\text{C.3})$$

где s_t — полный путь звука.

С.3 Путь звука, когда сканирование производится от внутренней изогнутой (вогнутой) поверхности

$$s = -2 \left[\left(\frac{D_{\text{obj}}}{2} - d \right) \cos \alpha - \sqrt{\left(\left(\frac{D_{\text{obj}}}{2} - d \right) \cos \alpha \right)^2 + d(D_{\text{obj}} - d)} \right] \quad (\text{C.4})$$

С.3.1 Однократно отраженный луч

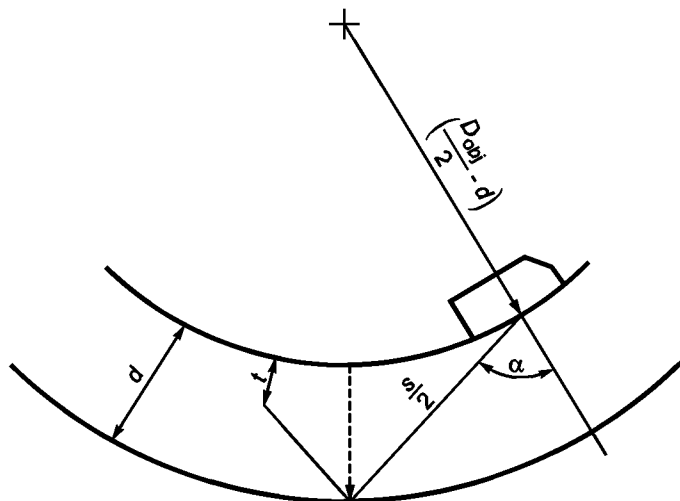


Рисунок С.4 — Определение длины пути звука для сканирования от внутренней поверхности однократно отраженным лучом

$$s_t = -2 \left(1 - \frac{t}{2d}\right) \left[\left(\frac{D_{obj}}{2} - d\right) \cos \alpha - \sqrt{\left(\left(\frac{D_{obj}}{2} - d\right) \cos \alpha\right)^2 + d(D_{obj} - d)} \right], \quad (C.5)$$

где s_t — полный путь звука.

С.3.2 Прямой луч

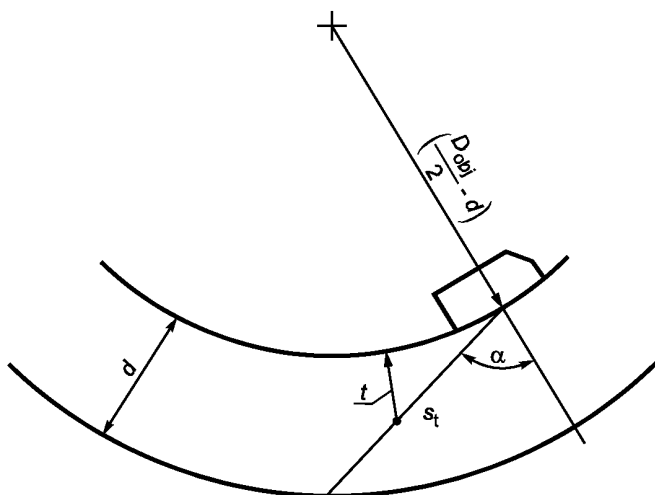


Рисунок С.5 — Определение длины пути звука для сканирования от внутренней поверхности прямым лучом

$$s_t = -\left(\frac{t}{d}\right) \left[\left(\frac{D_{obj}}{2} - d\right) \cos \alpha - \sqrt{\left(\left(\frac{D_{obj}}{2} - d\right) \cos \alpha\right)^2 + d(D_{obj} - d)} \right], \quad (C.6)$$

где s_t — полный путь звука.

Приложение D
(справочное)

Общая DGS-диаграмма

Теоретически полученная DGS-диаграмма может быть применена для всех преобразователей с одним пьезоэлементом, прямых и наклонных, имеющих известный естественный фокус (эффективную ближнюю зону N_{eff}). Она отображает зависимость высоты эхо-сигнала или усиления (в дБ) для ряда плоскодонных отверстий от длины пути звука, выраженного в количестве ближних зон для применяемого преобразователя. Размер отражателей выражается в количестве эффективных диаметров D_{eff} используемого преобразователя. Общая DGS-диаграмма показана на рисунке 10.

D.1 Расстояние

Нормализованное расстояние A вычисляется по формулам:

$$A = \frac{s + s_d}{N_{\text{eff}}} \quad (\text{D.1})$$

и

$$s_d = l_d \left(\frac{c_d}{c_t} \right), \quad (\text{D.2})$$

где s — длина пути звука до отражателя;

s_d — акустический эквивалент длины пути для задержки в объекте контроля;

N_{eff} — длина ближней зоны в объекте контроля;

l_d — длина блока задержки;

c_d — скорость продольной волны в блоке задержки;

c_t — скорость поперечной волны в объекте контроля.

Для прямых преобразователей без задержки формула упрощается:

$$A = \frac{s}{N_{\text{eff}}} \quad (\text{D.3})$$

D.2 Усиление

Усиление V — логарифм отношения высоты сигнала по экрану ($[H_R]_A \rightarrow 0$) от бесконечного плоского отражателя (например от донной поверхности), ориентированной перпендикулярно преобразователю к высоте эхо-сигнала ($[H_{\text{DSR}}]_A$) от плоскодонного отверстия на расстоянии A .

$$V = -20 \lg \left(\frac{[H_R]_A \rightarrow 0}{[H_{\text{DSR}}]_A} \right) \quad (\text{D.4})$$

Разница усиления ΔV между двумя сигналами определяется как необходимое изменение настройки усиления, при котором оба сигнала имеют один и тот же уровень по высоте экрана.

D.3 Размер (диаметр)

Нормализованный размер G отражателя выражается как отношение диаметра плоскодонного отверстия D_{DSR} к эффективному размеру элемента D_{eff} используемого преобразователя.

$$G = \frac{D_{\text{DSR}}}{D_{\text{eff}}} \quad (\text{D.5})$$

Приложение Е
(справочное)

Определение поправочного коэффициента на передачу в зоне контакта

Е.1 Общие положения

Обычно усиление V , дБ, определяется по следующей формуле

$$V = 20 \lg \left(\frac{A}{A_0} \right), \quad (\text{Е.1})$$

где A и A_0 — амплитуды сигнала.

В процессе распространения звуковая волна претерпевает потери от трех факторов:

- потери от расхождения V_D , вызванные преобразователем и материалом.

С увеличением расстояния звуковое давление уменьшается. Зависимости показываются например на DGS-диаграмме (рисунок 10);

- потери на затухание V_A , вызванные свойствами материала объекта контроля (поглощение, рассеивание).

Обычно, звуковое давление уменьшается в зависимости от расстояния в экспоненциальном виде.

- потери в контакте V_{CT} , вызванные контактной средой из-за несовпадения профилей поверхностей преобразователя и объекта контроля.

Каждый раз при прохождении отраженной волны этой области часть энергии поступает в преобразователь, а другая часть отражается обратно, образуя несколько эхо-сигналов (см. рисунок Е.1).

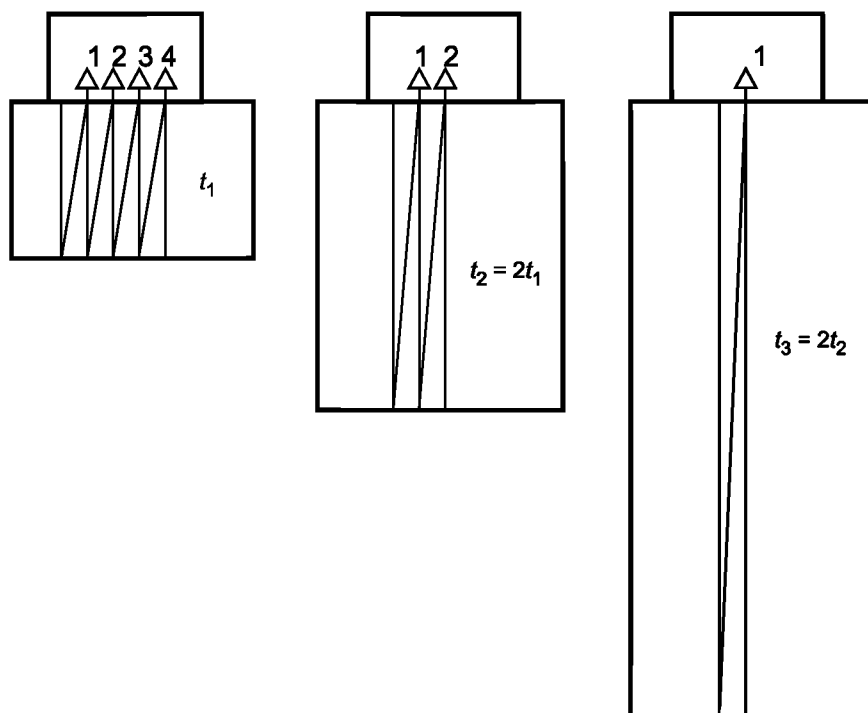


Рисунок Е.1 — Определение контактных потерь

Е.2 Измерение

Для измерения потерь в контакте, которые не постоянны и зависят от расстояния, потери от расхождения V_D и потери на затухание V_A должны быть устранены.

Чтобы сохранить потери (V_A и V_D) постоянными в процессе измерений, используется набор как минимум из трех плоскопараллельных листов из того же материала, с тем же преобразователем при постоянных условиях контакта (жидкость, нагрузка, время отсутствия колебаний, температура). Толщины t_1, t_2, t_3 этих листов соотносятся как $t_3 = 2t_2 = 4t_1$.

Используя лист 1 с толщиной t_1 , генерируются четыре эхо-сигнала с амплитудами $V_1(t_1)$, $V_1(2t_1)$, $V_1(3t_1)$, $V_1(4t_1)$, которые записываются.

Аналогично для листа 2 с толщиной t_2 генерируются два эхо-сигнала с амплитудой $V_2(t_2)$, $V_2(2t_2)$.

Для листа 3 с толщиной t_3 генерируется эхо-сигнал с амплитудой $V_3(t_3)$.

Е.3 Оценка

Второй эхо-сигнал от листа 2 с толщиной t_2 и первый эхо-сигнал от третьего листа t_3 имеют одинаковую длину пути звука, поэтому потери V_A и V_D равны.

Разница их сигналов (в дБ) дает потери в контакте на расстоянии t_2 :

$$V_2(2t_2) - V_3(t_3) = V_{CT}(t_2). \quad (\text{E.2})$$

Второй эхо-сигнал от листа 1 с толщиной t_1 и первый — от листа 2 с толщиной t_2 дают потери в контакте на расстоянии t_1 :

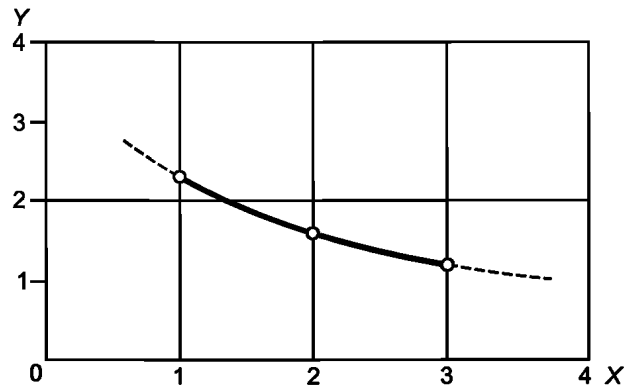
$$V_1(2t_1) - V_2(2t_2) = V_{CT}(t_1). \quad (\text{E.3})$$

Четвертый эхо-сигнал от листа 1 с толщиной t_1 и первый эхо-сигнал от листа 3 имеют одинаковые потери V_A и V_B , но измененное значение $V_1(4t_1)$ включает потери в контакте на трех разных расстояниях t_1 , $2t_1$, $3t_1$.

Потери на t_1 и $2t_1 = t_2$ определены формулами (E.2) и (E.3). Таким образом, неизвестные потери $V_{CT}(3t_1)$ могут быть рассчитаны

$$V_1(4t_1) - V_3(t_3) - V_{CT}(t_1) - V_{CT}(t_2) = V_{CT}(3t_1). \quad (\text{E.4})$$

По этим трем значениям контактных потерь на трех различных расстояниях может быть построен график, как показано на рисунке E.2.



Y — контактные потери V_{CT} (дБ); X — расстояние звукового пути (множитель t_1)

Рисунок E.2 — Определение потерь в контакте

Значения контактных потерь в диапазоне от $0,5t_1$ до $3,5t_1$ могут быть получены по графику без дополнительных измерений.

Значения приемлемы только для той же комбинации преобразователя, контактной жидкости, материала.

Приложение ДА
(справочное)Сведения о соответствии ссылочных международных стандартов
национальным стандартам Российской Федерации

Т а б л и ц а ДА.1

Обозначение ссылочного международного стандарта	Степень соответствия	Обозначение и наименование соответствующего национального стандарта
ISO 2400	—	*
ISO 7963	—	*
EN 12668-3	—	*
* Соответствующий национальный стандарт отсутствует. До его утверждения рекомендуется использовать перевод на русский язык данного международного, регионального стандарта.		

УДК 620.179.16:621.774

ОКС 23.040.10,
77.040.20,
77.140.75

Ключевые слова: трубы стальные, неразрушающий контроль, ультразвуковой контроль

Редактор *Н.Г. Копылова*
Технический редактор *В.Н. Прусакова*
Корректор *М.В. Бучная*
Компьютерная верстка *И.А. Налейкиной*

Сдано в набор 17.10.2016. Подписано в печать 06.12.2016. Формат 60 × 84¹/₈. Гарнитура Ариал.
Усл. печ. л. 4,18. Уч.-изд. л. 3,79. Тираж 31 экз. Зак. 3035.

Подготовлено на основе электронной версии, предоставленной разработчиком стандарта

Издано и отпечатано во ФГУП «СТАНДАРТИНФОРМ», 123995 Москва, Гранатный пер., 4.
www.gostinfo.ru info@gostinfo.ru