
ФЕДЕРАЛЬНОЕ АГЕНТСТВО
ПО ТЕХНИЧЕСКОМУ РЕГУЛИРОВАНИЮ И МЕТРОЛОГИИ



НАЦИОНАЛЬНЫЙ
СТАНДАРТ
РОССИЙСКОЙ
ФЕДЕРАЦИИ

ГОСТ Р
57113—
2016

Внутренний водный транспорт

**КОМПЛЕКСЫ ПЕРЕГРУЗОЧНЫЕ И ТЕРМИНАЛЫ
ПАССАЖИРСКИЕ РЕЧНЫХ ПОРТОВ**

**Оборудование акватории и рейдов.
Требования безопасности**

Издание официальное



Москва
Стандартинформ
2016

Предисловие

- 1 РАЗРАБОТАН Обществом с ограниченной ответственностью «Техречсервис» (ООО «Техречсервис»)
- 2 ВНЕСЕН Техническим комитетом по стандартизации ТК 032 «Внутренний водный транспорт»
- 3 УТВЕРЖДЕН И ВВЕДЕН В ДЕЙСТВИЕ Приказом Федерального агентства по техническому регулированию и метрологии от 3 октября 2016 г. № 1301-ст
- 4 ВВЕДЕН ВПЕРВЫЕ

Правила применения настоящего стандарта установлены в статье 26 Федерального закона «О стандартизации в Российской Федерации». Информация об изменениях к настоящему стандарту публикуется в ежегодном (по состоянию на 1 января текущего года) информационном указателе «Национальные стандарты», а официальный текст изменений и поправок — в ежемесячном информационном указателе «Национальные стандарты». В случае пересмотра (замены) или отмены настоящего стандарта соответствующее уведомление будет опубликовано в ближайшем выпуске ежемесячного информационного указателя «Национальные стандарты». Соответствующая информация, уведомление и тексты размещаются также в информационной системе общего пользования — на официальном сайте Федерального агентства по техническому регулированию и метрологии в сети Интернет (www.gost.ru)

© Стандартинформ, 2016

Настоящий стандарт не может быть полностью или частично воспроизведен, тиражирован и распространен в качестве официального издания без разрешения Федерального агентства по техническому регулированию и метрологии

Внутренний водный транспорт**КОМПЛЕКСЫ ПЕРЕГРУЗОЧНЫЕ И ТЕРМИНАЛЫ ПАССАЖИРСКИЕ РЕЧНЫХ ПОРТОВ****Оборудование акватории и рейдов. Требования безопасности**

Inland water transport. Cargo transfer complexes and passenger terminals of river ports. Harbour aquatorium and roads. Safety requirements

Дата введения — 2017—05—01

1 Область применения

1.1 Настоящий стандарт устанавливает общие требования безопасности к акваториям портов, расположенных на внутренних водных путях Российской Федерации.

1.2 Детальные требования к акватории порта на этапах жизненного цикла элементов акватории устанавливаются соответствующими национальными стандартами, а также сводами правил.

2 Нормативные ссылки

В настоящем стандарте использованы нормативные ссылки на следующие стандарты:

ГОСТ 26600—98 Знаки навигационные внутренних судоходных путей. Общие технические условия

ГОСТ 26775—97 Габариты подмостовые судоходных пролетов мостов на внутренних водных путях. Нормы и технические требования

ГОСТ Р 55439—2013 Внутренний водный транспорт. Перегрузочные комплексы и пассажирские терминалы речных портов. Требования безопасности. Перегрузочные машины и оборудование

ГОСТ Р 55506—2013 Транспорт водный внутренний. Термины и определения

ГОСТ Р 55507—2013 Эксплуатация речных портов. Термины и определения

ГОСТ Р 55560—2013 Внутренний водный транспорт. Комплексы перегрузочные и терминалы пассажирские речных портов. Требования безопасности. Общие положения

ГОСТ Р 55561—2013 Внутренний водный транспорт. Портовые гидротехнические сооружения. Требования безопасности

ГОСТ Р 55631—2013 Внутренний водный транспорт. Суда. Требования безопасности. Общие требования

ГОСТ Р 55633—2013 Внутренний водный транспорт. Суда. Требования безопасности. Требования по типам судов и условиям эксплуатации

ГОСТ Р 56242—2014 Внутренний водный транспорт. Маяки створные лазерные в акваториях портов, на подходах к ним и участках водных путей со стесненными условиями плавания. Общие требования

ГОСТ Р 56552—2015 Краны плавучие. Технические условия

П р и м е ч а н и е — При пользовании настоящим стандартом целесообразно проверить действие ссылочных стандартов в информационной системе общего пользования — на официальном сайте Федерального агентства по техническому регулированию и метрологии в сети Интернет или по ежегодному информационному указателю «Национальные стандарты», который опубликован по состоянию на 1 января текущего года, и по соответствующим ежемесячно издаваемым информационным указателям, опубликованным в текущем году. Если ссылочный стандарт, на который дана датированная ссылка, то рекомендуется использовать версию этого стандарта с указанным выше годом утверждения (принятия). Если после утверждения настоящего стандарта в ссылочный стандарт, на

который дана датированная ссылка, то рекомендуется использовать версию этого стандарта в ссылочный стандарт, на который дана датированная ссылка, внесено изменение. Внесено изменение, затрагивающее положение, на который дана ссылка, то это положение рекомендуется применять без учета данного изменения. Если ссылочный стандарт отменен без замены, то положение, в котором дана ссылка на него, применяется в части, не затрагивающей эту ссылку.

3 Термины и определения

В настоящем стандарте применены термины по ГОСТ Р 55506 и ГОСТ Р 55507, а также следующие термины и определения с соответствующими определениями:

3.1 **кромка судового хода:** Условная линия, ограничивающая судовой ход по ширине.

3.2

навигационная глубина акватории: Глубина воды, отсчитываемая от низкого судоходного уровня воды (НСУ) и равная сумме: максимальной эксплуатационной осадки расчетного судна в грузу, навигационного запаса под его днищем, запаса глубины на дифферент судна, запаса глубины на засорение акватории, запаса глубины на волнение, запаса глубины на ветровой сгон.
[ГОСТ Р 55561—2013, пункт 3.16]

3.3

низкий судоходный уровень (НСУ): Минимальный уровень воды для периода навигации, установленный проектом.
[ГОСТ Р 55561—2013, пункт 3.17]

3.4

проектная глубина акватории: Глубина воды, равная сумме навигационной глубины и запаса на заносимость.
[ГОСТ Р 55561—2013, пункт 3.29]

3.5 **транзитный судовой ход:** Судовой ход, по которому на данном внутреннем судоходном пути осуществляется основной объем дальнепробежных перевозок грузов и пассажиров преимущественно в крупнотоннажных судах и составах.

3.6 **водный подход:** Участки внутренних судоходных путей, соединяющие судовые ходы с акваториями портов и других воднотранспортных предприятий, а также отдельные их акватории друг с другом.

4 Общие положения

4.1 Акватория речного порта включает в себя следующие элементы:

- а) судовые ходы и подходы к рейдам;
- б) рейды;
- в) акватории береговых объектов технологического комплекса порта.

4.2 Глубины акватории речного порта должны обеспечивать безопасность судоходства, проведения работ с судами, соответствовать назначению рейда (объекта технологического комплекса), типам и размерам судов, обслуживаемых данным рейдом (объектом технологического комплекса), и быть не менее проектных глубин, определяемых в соответствии с нормами технологического проектирования портов на внутренних водных путях.

4.3 С целью обеспечения безопасности акватории порта, находящихся на ней судов, плотов, территории и сооружений порта от волнения и ледохода, паводков, штормов и шквалов, волнового воздействия, навалов и ударов судов, плавучих средств и плавающих на воде предметов, а также уменьшения заносимости акватории порта грунтом могут быть предусмотрены оградительные гидротехнические сооружения (насыпи, молы, волноломы и ледорезы).

4.4 Оградительные сооружения должны соответствовать требованиям ГОСТ Р 55561.

4.5 Оградительные сооружения должны содержаться в полной исправности.

4.6 В целях обеспечения безопасности эксплуатации оградительных сооружений постановка судов на якорь на внутренних и внешних рейдах портов, расположенных в водохранилищах при отсутствии причальных пал, допускается на расстоянии не менее 30 м от оградительных сооружений.

4.7 Навигационная обстановка акватории порта должна обеспечивать безопасное и беспрепятственное плавание судов и сохранность гидротехнических сооружений.

4.8 В навигационный период должно быть обеспечено действие береговых и плавучих знаков навигационной обстановки и маяков.

4.9 Форма, размеры, окраска и характеристики знаков и огней всей судоходной обстановки на внутренних водных путях должны соответствовать требованиям ГОСТ 26600.

4.10 Створные лазерные маяки в акваториях портов, на подходах к ним должны соответствовать ГОСТ Р 56242.

4.11 У затопляемых весенними паводками оградительных сооружений на период затопления должны быть установлены знаки обстановки.

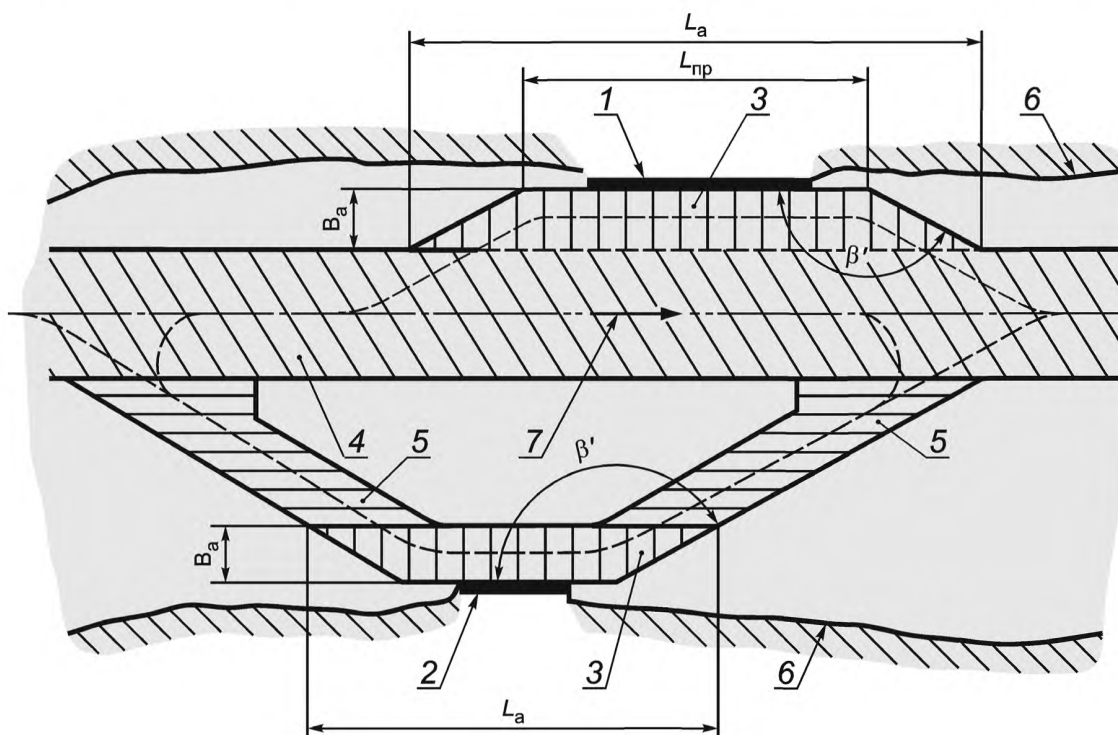
4.12 Рейдовый и служебно-вспомогательный флот, используемый для обслуживания транспортных судов в порту и выполнения работ, связанных с формированием и расформированием составов, перегрузочными операциями и иной деятельностью перегрузочных комплексов (перестановка плавучих кранов и перегружателей, перевозка рабочих, инвентаря и т. п.) должен соответствовать требованиям ГОСТ Р 55631 и ГОСТ Р 55633.

4.13 Плавучие перегрузочные комплексы, производящие разгрузку (загрузку) судов на рейдах, должны соответствовать требованиям ГОСТ Р 55439, ГОСТ Р 55560, ГОСТ Р 56552.

5 Акватории береговых объектов технологического комплекса порта

5.1 Акватория берегового объекта технологического комплекса порта, как правило, должна располагаться вне границ транзитного судового хода.

5.2 Длину акватории (L_a) причала, при расположении причалов в русле реки (см. рисунок 1), следует назначать в зависимости от длины расчетного судна (состава) и способов его обработки. За расчетное принимается судно (состав), имеющее наибольшую габаритную длину для данного причала.



1 — причалы, расположенные в непосредственной близости от судового хода; 2 — причал, расположенный в стороне от судового хода; 3 — акватория причалов; 4 — транзитный или местный судовый ход; 5 — водные подходы к акватории причалов; 6 — береговая полоса; 7 — направление течения

Рисунок 1 — Схема акваторий причалов и водных подходов к ним при расположении причалов в русле реки

5.3 Углы разворота акваторий (кроме ковшовых) β' следует назначать, как правило, не менее 150° . Для стесненных и сложных условий угол разворота принимают не менее 135° .

5.4 Ширина акватории причалов B_a до кромки судового хода или водных подходов при расположении причалов вдоль берега и отсутствии необходимости выполнения оборота судна при отвале его от причала должна быть равна не менее трех ширин расчетного судна (B). В случае наличия прижимного течения или криволинейности судового хода это значение может быть увеличено до пяти ширин расчетного судна.

При необходимости выполнения оборота судна при отвале его от причала ширину акватории причала принимают равной $1,5 \cdot L$, где L — длина расчетного судна (без учета буксира-толкача). При этом в отдельных случаях при специальном обосновании допускается использовать для выполнения оборота судна акваторию транзитного судового хода.

За расчетные принимают суда, имеющие наибольшие габаритные ширину и длину для данных причалов.

5.5 Схемы акваторий причалов, расположенных:

- а) на одной стороне широкого ковша, допускающего разворот судов;
- б) на обеих сторонах широкого ковша, допускающего разворот судов;
- в) на одной стороне узкого ковша, не допускающего разворот судна;
- г) на обеих сторонах узкого ковша, не допускающего разворот судов,

приведены на рисунке 2.

5.6 Ширину акватории причалов, расположенных в ковше, на уровне навигационной глубины, устанавливают равной:

- $1,5 \cdot L$ при размещении причалов на одной стороне ковша (рисунок 2 а));
- $1,5 \cdot L + 2 \cdot B$ при размещении причалов на обеих сторонах ковша (рисунок 2 б)).

5.7 Если в ковше на каждой из его сторон расположено не более одного причала, ширину ковша с учетом выхода из него самоходных судов задним ходом допускается принимать равной:

- трем ширинам расчетного судна при расположении причала на одной стороне ковша (рисунок 2 в));
- пяти ширинам расчетного судна при их размещении на обеих сторонах ковша (рисунок 2 г)).

В этом случае следует предусматривать создание свободной акватории для маневрирования судов (маневрового рейда), в которую вписывается полуокружность радиусом, равным полуторной длине расчетного судна с центром, находящимся в районе входа в ковш.

5.8 При отсутствии места для выполнения оборота судов и составов непосредственно в районе причалов или ковша допускается размещать маневровые рейды выше и (или) ниже по течению.

5.9 Уровни воды определяют в соответствии с [1], [2].

5.10 Если акваторию используют для зимнего отстоя флота, характеристики акватории устанавливают в соответствии с требованиями к акватории судоремонтных предприятий внутреннего водного транспорта и правилами пожарной безопасности на судах внутреннего водного транспорта Российской Федерации.

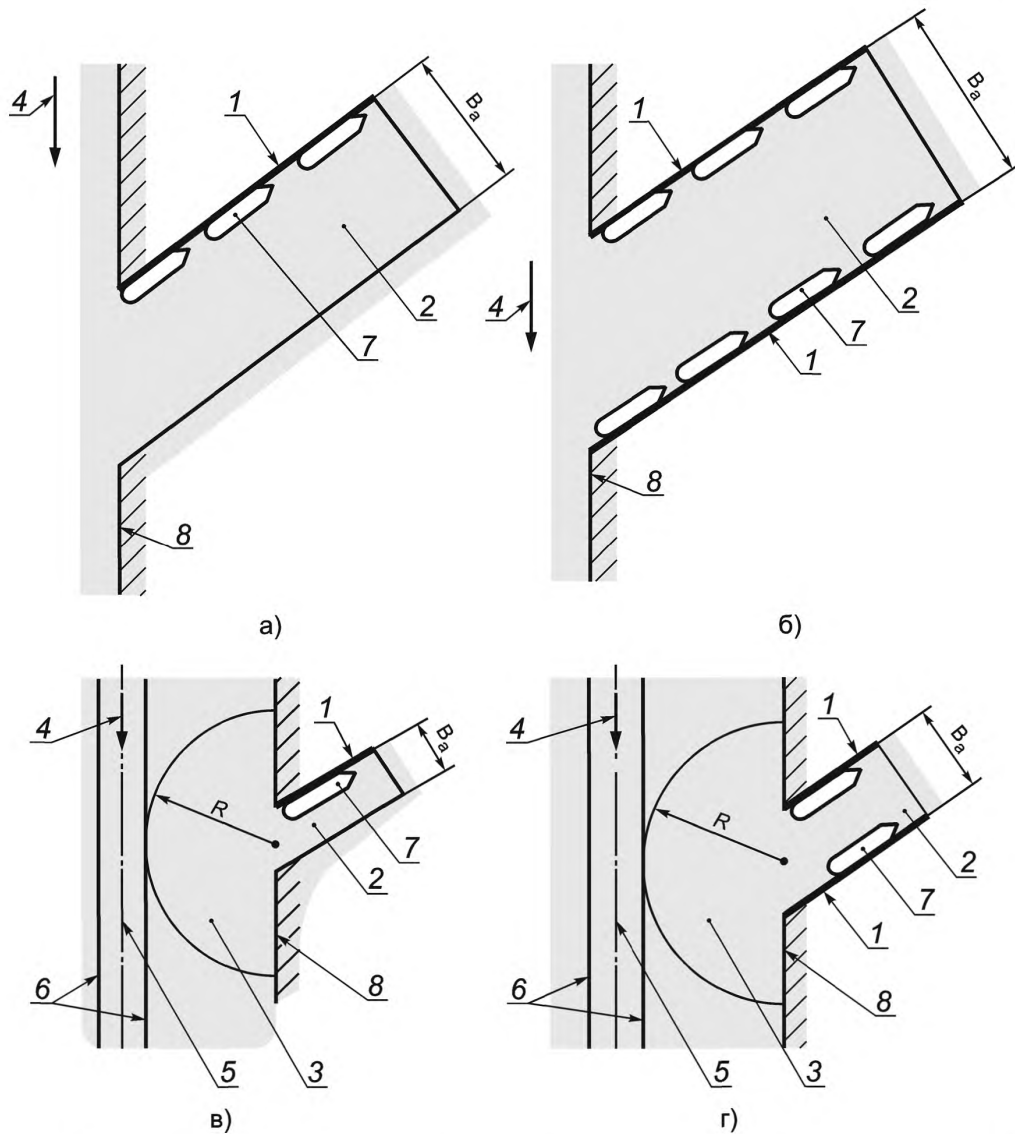
5.11 Если акваторию используют для зимней загрузки флота, глубину ее следует устанавливать с учетом осадки в грузу, навигационного запаса под днищем расчетного судна, а также запаса на дифферент судна, связанный с его погрузкой, и на засорение акватории.

5.12 Проектную глубину акватории причалов следует определять с учетом максимально возможной осадки судов в грузу на смежных участках судоходного пути.

В тех случаях, когда специализированные суда не полностью используют транзитную глубину судового хода, допускают определение проектной глубины в соответствии с расчетной осадкой судов.

5.13 Перегрузочные работы на акватории по условию волнения допускается проводить при высоте волны, не превышающей допустимую ($h_{\text{доп}}$) в соответствии с требованиями [2] (подраздел 6.7, табл. 10).

5.14 При размещении причалов на открытых водоемах, подверженных воздействию волн с высотами более $h_{\text{доп}}$, следует предусматривать устройство оградительных сооружений.



1 — причалы; 2 — акватория причалов; 3 — маневровый рейд; 4 — направление течения; 5 — ось судового хода; 6 — кромка судового хода; 7 — судно; 8 — береговая полоса

Рисунок 2 — Схемы акватории причалов, расположенных в ковшах

6 Рейды

6.1 Рейды располагают вне границ акватории береговых причалов порта и транзитного судового хода.

6.2 Рейды предназначаются для формирования и расформирования судовых составов, выполнения работ на плаву (паузка, ремонт, снабжение), маневрирования и отстоя флота.

6.3 В зависимости от рода грузов, перевозимых в судах, должны быть организованы рейды прибытия и отправления, которые следует размещать: для сухогрузных судов с неогнеопасными грузами — ближе к грузовым причалам порта (по сравнению с другими рейдами), для сухогрузных судов с легковоспламеняющимися и огнеопасными грузами — отдельно и ниже по течению других сухогрузных рейдов; для нефтеналивных судов — отдельно и ниже по течению всех других рейдов, рейды фор-

мирования, расформирования и ремонта плотов — на участках водных путей, защищенных от волнения и имеющих пониженные скорости течения. При этом рейды ремонта плотов, как правило, располагают на отдельных специально отведенных акваториях.

6.4 Число судов, составов и плотов, на которое рассчитывается рейд, определяют исходя из суточного судооборота по видам флота (сухогрузные теплоходы, сухогрузные составы, танкеры, нефтеналивные составы, плоты) и должно быть не менее половины суточного судооборота по прибытию и отправлению несамоходных, четверти судооборота по прибытию самоходных грузовых судов и суточного оборота по прибытию или отправлению плотов.

При больших объемах перевозок отдельных грузов на коротких расстояниях количество отстаивающихся на рейдах составов следует принимать равным количеству причалов.

6.5 При необходимости следует предусматривать рейды для отстоя флота как в навигационный, так и межнавигационный период. В межнавигационный период допускается для отстоя судов использовать акваторию причалов.

6.6 Навигационную и проектную глубину рейда следует отсчитывать от низкого судоходного уровня воды и определять аналогично глубине акватории причалов.

П р и м е ч а н и е — Запас на дифферент и засорение следует учитывать только для рейдов, где могут производиться перегрузочные работы по варианту «судно — судно».

6.7 Перегрузочные работы на рейде по условию волнения допускается проводить при высоте волны, не превышающей $h_{\text{доп}}$.

Для рейдов судов, на которых не производятся перегрузочные работы, может быть допущена высота волны на 50 % больше значений $h_{\text{доп}}$, а для рейдов плотов — не более 0,6 м.

Указанные высоты волн (5 % обеспеченности в системе) должны иметь обеспеченность за эксплуатационный период навигации:

- не более 2 % — на сверхмагистральных и магистральных водных путях;
- не более 5 % — на водных путях местного значения.

6.8 При определении размеров акватории рейдов расстановку судов (составов) на рейдах следует предусматривать линиями, т. е. в кильватер, как правило, параллельно судовому ходу или берегу.

Расстояние между смежными линиями должно быть не менее полутора ширин расчетного судна (состава) для сухогрузных судов с неогнеопасными грузами, 70 м — для сухогрузных судов с легковоспламеняющимися и огнеопасными грузами, 100 м — для судов с нефтегрузами, имеющими температуру вспышки паров менее 60 °С.

Расстояние между поперечными рядами судов должно быть, не менее:

- 50 м — для сухогрузных судов;
- 70 м — для нефтеналивных судов;
- 100 м — для судовых составов.

Суда с нефтегрузами, имеющими температуру вспышки паров менее 60 °С, могут ставиться на рейде не более двух в линию.

На участках водных путей с озерными условиями плавания расстояние между судами первой линии и границей проектных глубин со стороны берега, если стоянка осуществляется на якорях (швартовных бочках) или у обоих бортов понтонов, а также между крайними судами и кромкой транзитного судового хода, должно быть не менее трех ширин расчетного судна (состава). На участках с речными условиями плавания допускается снижение указанных выше расстояний до полутора ширин расчетного судна (состава).

6.9 Расстояние между рейдами для нефтеналивных судов и другими рейдами должно быть не менее 300 м, а между рейдами судов с огнеопасными сухогрузами и другими рейдами (кроме рейдов для нефтеналивных судов) — не менее 150 м.

Расстояние от рейдов до нефтеналивных причалов должно быть не менее 1000 м при расположении причалов ниже по течению и не менее 5000 м при расположении причалов выше по течению.

6.10 При определении размеров акваторий плотовых рейдов размещение плотов следует предусматривать, как правило, в одну линию с интервалом между ними не менее:

- длины плота — на свободных реках;
- половины длины плота — на водохранилищах.

6.11 Потребность в рейдовом флоте определяется как частное от деления суммарных затрат времени рейдовой тяги (перестановка судов с рейдов к причалам и обратно) на время работы рейдовых судов в течение суток.

6.12 В речном порту в зависимости от рода грузов, перевозимых в судах, должны быть отдельно организованы рейды:

а) для сухогрузных судов с грузами класса 4.1 по классификации Европейского соглашения о международной перевозке опасных грузов по внутренним водным путям [1] (легковоспламеняющиеся твердые вещества) и огнеопасными грузами;

б) для нефтеналивных судов.

6.13 Рейды для сухогрузных судов с грузами, указанными в 6.12, следует размещать ниже по течению других сухогрузных рейдов.

6.14 Рейды должны быть оборудованы достаточным количеством причальных приспособлений и устройств, в том числе для обеспечения стоянки несамоходных грузовых судов, работающих без судового экипажа, а также хорошо видимых днем и освещенных ночью сигнальных знаков, указывающих границы рейда.

6.15 Для обозначения верхней и нижней границ рейдов на берегу устанавливают знаки «Указатель рейда» — два белых щита в форме равнобедренного треугольника. На переднем щите вершиной вверх, на заднем — вершиной вниз.

При наличии нескольких рейдов проводят их нумерацию. Порядковый номер рейда указывается на щите заднего знака.

Допускается установка дополнительных щитов, на которых стрелка указывает направление рейда, а цифры — длину рейда в метрах.

Для рейдовых знаков ночью применяют постоянные огни, на правом берегу — красного цвета, на левом берегу — зеленого цвета.

7 Водные подходы

7.1 Судовые ходы и подходы к рейдам и причалам должны иметь глубину и ширину, достаточные для беспрепятственного прохода судов, буксируемых и толкаемых составов и плотов.

7.2 Водные подходы должны, как правило, обеспечивать двухстороннее движение судов и судовых составов. Допускается также одностороннее движение с устройством разъездов.

7.3 Ширину судового хода на подходах к акватории порта на отметке, соответствующей навигационной глубине $H_{пн}$ (на уровне навигационного дна) при одностороннем движении на прямолинейных участках (B_n) следует определять по формулам:

$$- B_n = B_c + 0,06 \cdot L_c \text{ — при отсутствии дрейфа;} \quad (1)$$

$$- B_n = 1,5 \cdot B_c + L_c \cdot \sin \theta \text{ — при наличии дрейфа,} \quad (2)$$

где L_c и B_c — соответственно длина и ширина расчетного состава, м;
 θ — угол дрейфа.

Угол дрейфа θ определяют по формуле:

$$\theta = \arcsin \frac{W \cdot C + V_n}{V_1} \leq 25^\circ, \quad (3)$$

где W — максимальная из нормальных составляющих к оси судового хода скоростей ветра по направлениям с вероятностью превышения, равной 1 % в многолетнем разрезе для периода навигации по ежедневным данным (для плотовых составов расчетная скорость ветра не должна превышать допустимой по техническим условиям формирования и оснастки плотов, разрабатываемыми в соответствии с Кодексом внутреннего водного транспорта РФ [2]), м/с;

C — коэффициент парусности судна, определяемый по таблице 1;

V_1 — минимально возможная скорость движения судна или состава, м/с;

V_n — нормальная к оси судового хода составляющая скорости течения воды, м/с.

Т а б л и ц а 1 — Значения коэффициента парусности судна

Тип судна (плавсредства)	Характеристика	Коэффициент
Пассажирское и грузопассажирское	Трех- и четырехдечное	0,085
	Двухдечное	0,075
Грузовое самоходное	С грузом в трюме	0,030

Окончание таблицы 1

Тип судна (плавсредства)	Характеристика	Коэффициент
Грузовое самоходное	С грузом на палубе	0,050
	С балластом	0,075
Грузовое несамоходное	С грузом в трюме	0,025
	С грузом на палубе	0,070
	Порожнем	0,075
Плот	—	0,015

7.4 Независимо от результатов расчета ширина судового хода при одностороннем движении должна быть равна не менее полутора ширин расчетного судна или состава.

7.5 Ширину судового хода на подходах к акватории порта, как правило, следует принимать при двухстороннем движении (на уровне навигационного дна) равной удвоенной ширине, установленной по 7.1 и 7.2. В отдельных случаях ширина судового хода для двухстороннего движения может быть определена сложением вычисленных по формулам, приведенным в 7.3, значений ширины отдельно для расчетных судов и составов, входящих на акваторию порта и выходящих из нее.

7.6 Минимальный радиус закругления оси судового хода (R_{\min}) следует определять по формуле:

$$R_{\min} = K_1 \cdot l, \quad (4)$$

где l — длина расчетного самоходного судна, максимального судна в буксируемом судовом составе, толкаемого судового состава, секции плота при секционной сплотке и плота при несекционной сплотке, м;

K_1 — коэффициент, принимаемый в зависимости от типа судна и состава по таблице 2.

Коэффициент K_1 допускается уменьшать: для плотов секционной и несекционной сплотки, соответственно, до 3,5 и 1,0; для буксируемых составов до 2,0, а для толкаемых судовых составов с жестким счалом и самоходных судов без изгибающих устройств до 1,5.

Т а б л и ц а 2 — Значение коэффициента K_1 в зависимости от характеристик плавсредства

Типы судов, составов и плотов	Характеристика	Коэффициент
Судовые составы	Буксируемые	3,0
	Толкаемые с жестким счалом	2,5
Самоходные суда	Одиночные, с приставками и составные теплоходы с жестким счалом	2,5
	Составные теплоходы с изгибающим устройством	1,7
Плоты	Секционной сплотки	4,0
	Несекционной сплотки	1,5

7.7 Ширину судового хода на криволинейных участках следует увеличить по сравнению с ее значением на прямолинейных участках.

Размер уширения при одностороннем движении определяют по формуле:

$$\Delta_b = \frac{l^2}{2 \cdot R + B_n}, \quad (5)$$

где R — радиус закругления оси судового хода, м.

При двустороннем движении уширение принимают равным $2 \cdot \Delta_b$. Уширение на криволинейных участках не предусматривают, если

$$\rho = \frac{\pi \cdot \sigma \cdot R_{\min}}{180 \cdot R} \leq 0,9, \quad (6)$$

где ρ — коэффициент кривизны;

σ — угол поворота, градусы.

7.8 Надводные габариты судового хода на водных подходах следует определять в соответствии с требованиями ГОСТ 26775.

7.9 Габариты судового хода на водных подходах к акватории порта, расположенного на канале с незатопленными бровками, следует определять в соответствии с требованиями указаний по проектированию судоходных каналов [5].

Библиография

- [1] СП 38.13330.2012 Свод правил. Нагрузки и воздействия на гидротехнические сооружения (волновые, ледовые и от судов). Актуализированная редакция СНиП 2.06.04—82
- [2] СП 58.13330.2012 Свод правил. Гидротехнические сооружения. Основные положения. Актуализированная редакция СНиП 33-01—2003
- [3] Европейское соглашение о международной перевозке опасных грузов по внутренним водным путям (ВОПОГ/ADN) (Заключено в г. Женеве 26.05.2000)
- [4] Кодекс внутреннего водного транспорта Российской Федерации от 7 марта 2001 г. № 24-ФЗ (в ред. от 9 марта 2016 г.)
- [5] ВСН 3-70 Указания по проектированию судоходных каналов

УДК 627.09:627.23:006.354

ОКС 03.220.40

Ключевые слова: внутренний водный транспорт, акватория, рейд, перегрузочный комплекс, пассажирский терминал, порт

Редактор *Н.И. Сафина*
Технический редактор *В.Ю. Фотиева*
Корректор *Е.Д. Дульнева*
Компьютерная верстка *Л.А. Круговой*

Сдано в набор 05.10.2016. Подписано в печать 13.10.2016. Формат 60 × 84¹/₈. Гарнитура Ариал.
Усл. печ. л. 1,40. Уч.-изд. л. 1,12. Тираж 29 экз. Зак. 2527.

Подготовлено на основе электронной версии, предоставленной разработчиком стандарта.

Издано и отпечатано во ФГУП «СТАНДАРТИНФОРМ», 123995 Москва, Гранатный пер., 4.
www.gostinfo.ru info@gostinfo.ru