
МЕЖГОСУДАРСТВЕННЫЙ СОВЕТ ПО СТАНДАРТИЗАЦИИ, МЕТРОЛОГИИ И СЕРТИФИКАЦИИ
(МГС)

INTERSTATE COUNCIL FOR STANDARDIZATION, METROLOGY AND CERTIFICATION
(ISC)

МЕЖГОСУДАРСТВЕННЫЙ
СТАНДАРТ

ГОСТ
ISO 734-2—
2016

Жмыхи и шроты

ОПРЕДЕЛЕНИЕ СОДЕРЖАНИЯ СЫРОГО ЖИРА

Часть 2

Метод ускоренной экстракции

(ISO 734-2:2008, «Oilseed meals — Determination of oil content —
Part 2: Rapid extraction method», IDT)

Издание официальное



Москва
Стандартинформ
2016

Предисловие

Цели, основные принципы и основной порядок проведения работ по межгосударственной стандартизации установлены ГОСТ 1.0—2015 «Межгосударственная система стандартизации. Основные положения» и ГОСТ 1.2—2015 «Межгосударственная система стандартизации. Стандарты межгосударственные, правила и рекомендации по межгосударственной стандартизации. Правила разработки, принятия, обновления и отмены»

Сведения о стандарте

1 ПОДГОТОВЛЕН Федеральным государственным бюджетным научным учреждением «Всероссийский научно-исследовательский институт жиров» (ВНИИЖиров) на основе официального перевода на русский язык англоязычной версии международного стандарта, указанного в пункте 5, который выполнен ФГУП «СТАНДАРТИНФОРМ»

2 ВНЕСЕН Федеральным агентством по техническому регулированию и метрологии

3 ПРИНЯТ Межгосударственным советом по стандартизации, метрологии и сертификации (протокол от 28 июня 2016 г. № 49)

За принятие проголосовали:

Краткое наименование страны по МК (ИСО 3166) 004—97	Код страны по МК (ИСО 3166) 004—97	Сокращенное наименование национального органа по стандартизации
Армения	AM	Минэкономики Республики Армения
Киргизия	KG	Кыргызстандарт
Россия	RU	Росстандарт

4 Приказом Федерального агентства по техническому регулированию и метрологии от 30 августа 2016 г. № 963-ст межгосударственный стандарт ГОСТ ISO 734-2—2016 введен в действие в качестве национального стандарта Российской Федерации с 1 января 2018 г.

5 Настоящий стандарт идентичен международному стандарту ISO 734-2:2008 «Жмыхи и шроты. Определение содержания масла. Часть 2. Метод ускоренной экстракции» («Oilseed meals — Determination of oil content — Part 2: Rapid extraction method», IDT).

Международный стандарт разработан Техническим комитетом по стандартизации ISO/TC 34 «Пищевые продукты» Международной организации по стандартизации (ISO).

Наименование настоящего стандарта изменено относительно наименования указанного международного стандарта для приведения в соответствие с общепринятой терминологией и ГОСТ 1.5 (подраздел 3.6).

При применении настоящего стандарта рекомендуется использовать вместо ссылочных международных стандартов соответствующие им межгосударственные стандарты, сведения о которых приведены в дополнительном приложении ДА.

6 ВВЕДЕН ВПЕРВЫЕ

Информация об изменениях к настоящему стандарту публикуется в ежегодном информационном указателе «Национальные стандарты», а текст изменений и поправок — в ежемесячном информационном указателе «Национальные стандарты». В случае пересмотра (замены) или отмены настоящего стандарта соответствующее уведомление будет опубликовано в ежемесячном информационном указателе «Национальные стандарты». Соответствующая информация, уведомление и тексты размещаются также в информационной системе общего пользования — на официальном сайте Федерального агентства по техническому регулированию и метрологии в сети Интернет (www.gost.ru)

© Стандартиформ, 2016

В Российской Федерации настоящий стандарт не может быть полностью или частично воспроизведен, тиражирован и распространен в качестве официального издания без разрешения Федерального агентства по техническому регулированию и метрологии

Жмыхи и шроты
ОПРЕДЕЛЕНИЕ СОДЕРЖАНИЯ СЫРОГО ЖИРА
Часть 2

Метод ускоренной экстракции

Oilseed residues. Determination of oil content. Part 2. Rapid extraction method

Дата введения — 2018—01—01

1 Область применения

Настоящий стандарт устанавливает метод экстракции, который может использоваться для оценки эффективности процесса обезжиривания путем сравнения содержания сырого жира в масличных семенах с остаточным содержанием сырого жира в соответствующих жмыхах, шротах и гранулах.

Стандарт не применим в случаях, для которых используется ISO 734-1.

Стандарт распространяется на жмыхи и шроты, полученные из масличных семян путем прессования или экстракции растворителем, а также гранулы, изготовленные из жмыхов и шротов.

2 Нормативные ссылки

Следующие ссылочные нормативные документы являются обязательными при применении данного документа. Для датированных ссылок применяется только цитированное издание документа. Для недатированных ссылок необходимо использовать самое последнее издание нормативного ссылочного документа (включая любые изменения).

ISO 771:1977 Oilseed residues — Determination of moisture and volatile matter content (Жмыхи и шроты. Определение содержания влаги и летучих веществ)

ISO 5502:1992 Oilseed residues — Preparation of test samples (Жмыхи и шроты. Подготовка образца)

3 Термины и определения

В настоящем стандарте применен термин с соответствующим определением.

3.1 содержание сырого жира (oil content): Массовая доля всех веществ, экстрагируемых в условиях, установленных настоящим стандартом, в пересчете на продукт.

Примечания

1 — Массовая доля выражается в процентах.

2 — Содержание сырого жира может быть выражено в пересчете на сухое вещество.

4 Сущность метода

Пробу для анализа измельчают в микрошаровой мельнице в присутствии растворителя и затем экстрагируют тем же растворителем в соответствующем аппарате. Отгоняют растворитель из экстракта, затем взвешивают остаток после сушки.

5 Реактивы и материалы

Используют реактивы только известной аналитической степени чистоты, если не указано иное.

5.1 Технический гексан, *n*-гексан или легкий петролейный эфир, состоящий, в основном, из углеводородов с шестью атомами углерода, из которых менее 5 % должно перегоняться при температуре ниже 50 °С и более 95 % — при температуре от 50 °С до 70 °С.

Для любого из этих растворителей остаток при полном выпаривании не должен превышать 2 мг на 100 см³.

Растворитель, извлеченный из экстракта при отгонке, не следует использовать для последующих определений.

5.2 Хлопковая вата, обезжиренная.

Например, обезжиренная хлопковая вата для использования в офтальмологии.

6 Аппаратура

Обычное лабораторное оборудование и, в частности, следующее.

6.1 Весы аналитические, обеспечивающие взвешивание с точностью 0,001 г.

6.2 Термостат, способный поддерживать температуру 103 °С ± 2 °С.

6.3 Механический микроизмельчитель, обеспечивающий влажное измельчение в присутствии легкого петролейного эфира со степенью измельчения образца менее 10 мкм. Пригодна имеющаяся в продаже шаровая мельница¹⁾.

При использовании стаканов для измельчения, изготовленных из политетрафторэтилена, требуется обязательное охлаждение. Пригодная охлаждающая рубашка приведена на рисунке 1.

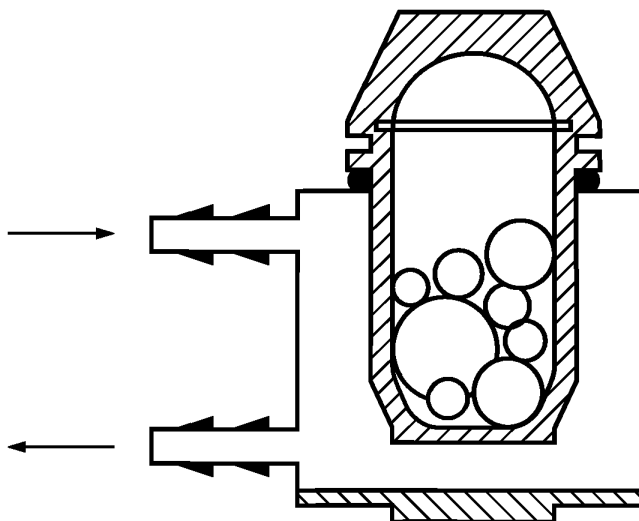


Рисунок 1 — Стакан для измельчения с охлаждающей рубашкой

6.4 Воронка, изготовленная из стойкой к воздействию легкого петролейного эфира пластмассы, диаметром 70 мм, с наружным диаметром ножки 10 мм и длиной ножки от 100 мм до 150 мм.

Ножка воронки должна точно достигать экстракционного патрона при размещении воронки в экстракционном аппарате, как описано в 9.3.4. В воронке находится зафиксированный металлический штифт для удерживания шариков из нержавеющей стали (см. рисунок 2).

¹⁾ Шаровая мельница Dangoumai является примером пригодного оборудования, имеющегося в продаже, и она была использована при проведении межлабораторного испытания (Приложение А). Эта информация дается для удобства пользователей и не связана с поддержкой этого оборудования. Может применяться эквивалентное оборудование, если установлено, что его использование обеспечивает сопоставимые результаты.

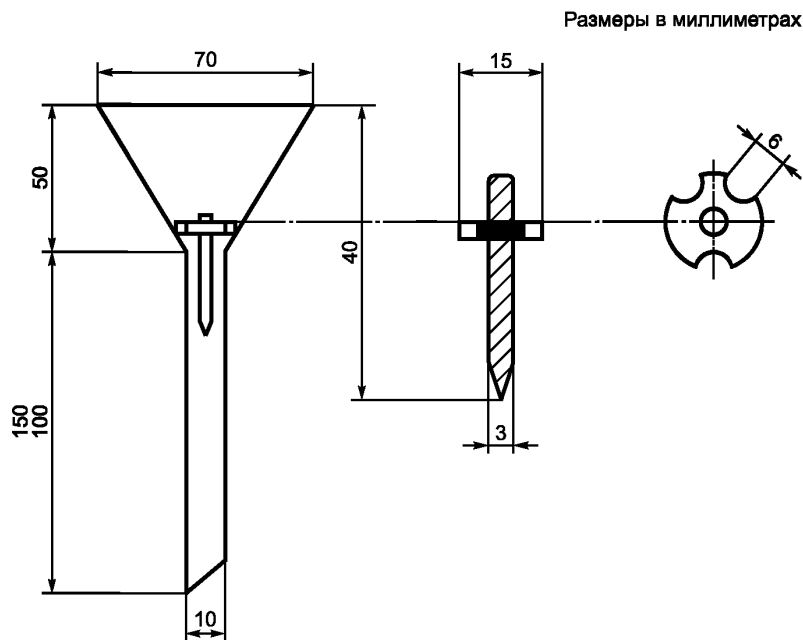


Рисунок 2 — Воронка с зафиксированным металлическим штифтом

6.5 Экстракционный аппарат непрерывного действия²⁾, с притертыми шлифами, состоящий из плоскодонной колбы вместимостью от 100 см³ до 200 см³, соединительной камеры (экстрактора) для удерживания экстракционного патрона и обратного холодильника. Аппарат должен включать пригодный нагревательный элемент, обеспечивающий кипение технического гексана в условиях обратного слива. Пригодны водяная или паровая баня или электронагреватель, отвечающий требованиям безопасности.

Примечание — Допускается использование других экстракторов при условии, что результаты испытания на стандартном материале с известным содержанием сырого жира подтверждают пригодность экстрактора.

6.6 Экстракционные патроны, размером 25 мм × 100 мм, с толщиной стенок 1,5 мм и упрочненным дном.

7 Отбор проб

Важно, чтобы лаборатория получила образец, который является подлинно представительным и не был поврежден или изменен во время транспортирования или хранения.

Отбор проб не является частью метода, установленного в настоящем стандарте. Рекомендуемый метод отбора проб приведен в [1].

8 Подготовка лабораторной пробы

Готовят лабораторную пробу в соответствии с [1].

9 Проведение испытаний

9.1 Общие положения

Если необходимо проверить, выполняется ли требование повторяемости (11.2), выполняют два единичных определения в соответствии с 9.2—9.3.11.

²⁾ Экстракторы типа Twisselmann и Butt extractors являются примерами пригодного оборудования, имеющегося в продаже. Эта информация дается для удобства пользователей и не связана с поддержкой этого оборудования. Экстрактор типа Butt описан в AOCS Official method Aa [4].

9.2 Подготовка пробы для анализа

Взвешивают в экстракционном патроне (6.6) 5 г хорошо перемешанного образца с точностью до 0,001 г.

9.3 Определение

9.3.1 Переносят содержимое патрона в стакан или пробирку механического микроизмельчителя (6.3), содержащие шарики из нержавеющей стали.

9.3.2 Добавляют приблизительно 20 см³ растворителя (5.1). Закрывают стакан для измельчения или пробирку и встряхивают в микроизмельчителе (6.3) в течение 10 мин или встряхивают пробирку из нержавеющей стали в горизонтальном положении на плоскости встряхивателя в течение 45 мин, с частотой встряхивания в горизонтальном направлении 240 мин⁻¹, с горизонтальным перемещением на 35 мм.

9.3.3 Помещают патрон (6.6) в соединительную камеру (экстрактор) экстракционного аппарата (6.5) и присоединяют ее к высушенной и взвешенной колбе.

9.3.4 Помещают воронку (6.4) в соединительную камеру таким образом, чтобы ножка воронки находилась в верхней четверти патрона.

9.3.5 Затем переливают содержимое стакана для измельчения через воронку в экстракционный патрон таким образом, чтобы шарики остались на металлическом штифте в воронке. Тщательно промывают стакан для измельчения, его крышку и шарики растворителем, чтобы количественно перенести все частицы пробы в экстракционный патрон. Для этого необходимо приблизительно 50 см³ растворителя, следовательно, общий объем растворителя составит приблизительно 70 см³.

9.3.6 Закрывают содержимое экстракционного патрона тампоном из хлопковой ваты (5.2).

Присоединяют колбу и соединительную камеру (экстрактор) к холодильнику и помещают весь аппарат на нагревательное устройство.

9.3.7 Экстрагируют в течение 1 ч, отсчитывая время с момента начала кипения растворителя, поддерживая скорость обратного слива растворителя не менее 5 см³/мин.

9.3.8 Собирают большую часть растворителя в приемном сосуде экстракционного аппарата. Извлеченный растворитель отбрасывают.

9.3.9 Отсоединяют колбу от экстракционного аппарата и оставляют примерно на 5 мин на кипящей водяной бане для выпаривания остатка растворителя.

9.3.10 Сушат колбу, содержащую сырой жир, в течение 1,5 ч в термостате (6.2), отрегулированном на температуру 103 °С, и взвешивают ее после охлаждения до комнатной температуры.

Предостережение — Сушка сырого жира с высоким содержанием ненасыщенных кислот (например, льняное масло) может вызвать их окисление. Если такие масла используются для других испытаний, могут потребоваться специальные меры предосторожности.

9.3.11 Сушат колбу еще в течение 10 мин при той же температуре и взвешивают ее после охлаждения.

Разность между двумя взвешиваниями не должна превышать 0,01 г. В противном случае высушивание и взвешивание повторяют.

10 Обработка результатов

10.1 Массовую долю сырого жира w_o , в процентах, вычисляют по формуле

$$w_o = \frac{m_1}{m_0} \cdot 100, \quad (1)$$

где m_0 — масса пробы для анализа (9.2), г;

m_1 — масса извлеченного сырого жира после высушивания (9.3.10), г.

Записывают результат до первого десятичного знака.

10.2 При необходимости, массовую долю сырого жира, в пересчете на сухое вещество, w_{od} , в процентах, вычисляют по формуле

$$w_{\text{od}} = w_0 \cdot \frac{100}{100 - w_{\text{mv}}}, \quad (2)$$

где w_{mv} — массовая доля влаги и летучих веществ, в процентах, определенная по ISO 771.

11 Прецизионность

11.1 Межлабораторные испытания

Результаты межлабораторных испытаний по определению точности метода приведены в приложении А. Значения, полученные на основании этих межлабораторных испытаний, не могут применяться к диапазонам значений и матрицам, отличным от приведенных.

11.2 Повторяемость

Абсолютное расхождение между результатами двух независимых единичных определений, полученных при использовании одного и того же метода, на идентичном испытуемом материале, в одной лаборатории, одним оператором на одном и том же оборудовании, в пределах короткого промежутка времени не должно более чем в 5 % случаев превышать значение предела повторяемости r , приведенное в таблице 1.

11.3 Воспроизводимость

Абсолютное расхождение между результатами двух единичных определений, полученными при использовании одного и того же метода, на идентичном испытуемом материале, в разных лабораториях, разными операторами, на различном оборудовании не должно более чем в 5 % случаев превышать значение предела воспроизводимости R , приведенное в таблице 1.

Т а б л и ц а 1 — Пределы повторяемости и воспроизводимости

Проба	Среднее значение массовой доли масла \bar{w}_0 , %	Предел повторяемости r , %	Предел воспроизводимости R , %
Шроты рапсовый, соевый и подсолнечный	0—5	0,3	0,8

12 Протокол испытаний

В протоколе испытаний должны быть указаны:

- вся информация, необходимая для полной идентификации образца;
- используемый метод отбора проб, если он известен;
- метод испытания со ссылкой на настоящий стандарт;
- все условия проведения испытаний, не указанные в настоящем стандарте или рассматриваемые как факультативные, а также подробная информация обо всех случаях, которые могли повлиять на результаты испытаний;
- полученный(ые) результат(ы);
- при проверке требования повторяемости — окончательный результат.

Приложение А
(справочное)

Результаты межлабораторных испытаний

Межлабораторное испытание было организовано в 1994 году комитетом-членом Германией (DIN) и включало 11 лабораторий, причем каждая лаборатория выполняла по два определения на каждом образце.

Испытание проводилось на трех образцах:

- шрот рапсовый;
- шрот соевый;
- шрот подсолнечный

Результаты были подвергнуты статистическому анализу в соответствии с [2] и [3]. Полученные данные приведены в таблице А.1.

Т а б л и ц а А.1 — Результаты межлабораторных испытаний

	Шрот рапсовый	Шрот соевый	Шрот подсолнечный
Число лабораторий	11	11	11
Число лабораторий, оставшихся после исключения лабораторий, получивших неудовлетворительные результаты	10	10	11
Количество результатов, полученных всеми лабораториями	20	20	22
Среднее значение массовой доли масла, %	3,90	1,33	2,93
Стандартное отклонение повторяемости s_r	0,08	0,04	0,07
Коэффициент вариации повторяемости $CV(r)$, %	1,9	2,6	2,4
Предел повторяемости r	0,21	0,10	0,20
Стандартное отклонение воспроизводимости s_R	0,23	0,13	0,29
Коэффициент вариации воспроизводимости $CV(R)$, %	5,8	10,0	9,7
Предел воспроизводимости R	0,64	0,37	0,80

**Приложение ДА
(справочное)**

**Сведения о соответствии ссылочных международных стандартов
межгосударственным стандартам**

Таблица ДА.1

Обозначение ссылочного международного стандарта	Степень соответствия	Обозначение и наименование межгосударственного стандарта
ISO 771:1977	—	* 1)
ISO 5502:1992	—	*
* Соответствующий межгосударственный стандарт отсутствует. До его утверждения рекомендуется использовать перевод на русский язык данного международного стандарта. Перевод данного международного стандарта находится в Федеральном информационном фонде технических регламентов и стандартов.		

¹⁾ В Российской Федерации действует ГОСТ Р 54705—2011 «Жмыхи, шроты и горчичный порошок. Методы определения массовой доли влаги и летучих веществ».

Библиография

- [1] ISO 5500:1986 *Oilseed residues — Sampling* («Жмыхи и шроты. Отбор проб»)
- [2] ISO 5725-1:1994 *Accuracy (trueness and precision) of measurement methods and results — Part 1: General principles and definitions* («Точность (правильность и прецизионность) методов и результатов измерений. Часть 1. Основные положения и определения»)
- [3] ISO 5725-2:1994 *Accuracy (trueness and precision) of measurement methods and results — Part 2: Basic method for the determination of repeatability and reproducibility of a standard measurement method* («Точность (правильность и прецизионность) методов и результатов измерений. Часть 2: Основной метод определения повторяемости и воспроизводимости стандартного метода измерений»)

УДК 543.062:006.354

МКС 67.200

IDT

Ключевые слова: жмыхи, шроты, содержание сырого жира, ускоренная экстракция

Редактор *Т.С. Ложникова*
Технический редактор *В.Н. Прусакова*
Корректор *В.Е. Нестерова*
Компьютерная верстка *Л.А. Круговой*

Сдано в набор 31.08.2016. Подписано в печать 08.09.2016. Формат 60 × 84¹/₈. Гарнитура Ариал.
Усл. печ. л. 1,40. Уч.-изд. л. 1,00. Тираж 35 экз. Зак. 2117.
Подготовлено на основе электронной версии, предоставленной разработчиком стандарта.

Издано и отпечатано во ФГУП «СТАНДАРТИНФОРМ», 123995 Москва, Гранатный пер., 4.
www.gostinfo.ru info@gostinfo.ru