

**НАУЧНО-ИССЛЕДОВАТЕЛЬСКИЙ ИНСТИТУТ
ГИГИЕНЫ ВОДНОГО ТРАНСПОРТА**

**МЕТОДИЧЕСКИЕ УКАЗАНИЯ
НА МЕТОДЫ ОПРЕДЕЛЕНИЯ
ВРЕДНЫХ ВЕЩЕСТВ В ВОЗДУХЕ**

ВЫПУСК XII

**РЕКЛАМИНФОРМБЮРО ММФ
Москва 1977**

Методические указания на методы определения вредных веществ в воздухе. М., Рекламинформбюро, 1977, ... с.

Начиная с данного выпуска, методики определения вредных веществ в воздухе будут издаваться как Методические указания.

Методические указания, утвержденные заместителем Главного государственного санитарного врача СССР, имеют ту же юридическую силу, что и Технические условия.

Методические указания на методы определения вредных веществ в воздухе предназначены для химиков научно-исследовательских институтов, санитарно-эпидемиологических станций, промышленных лабораторий заводов и медико-санитарных частей, а также для промышленно-санитарных врачей.

Сборник методических указаний составлен методической секцией по промышленно-санитарной химии при проблемной комиссии «Научные основы гигиены труда и профессиональной патологии».

Редакционная коллегия: **И. С. Новикова, М. Д. Бабина, Т. В. Соловьева, О. Н. Васильева, И. К. Рыжова.**

УТВЕРЖДАЮ.
Заместитель Главного
государственного
санитарного врача СССР
А. И. ЗАИЧЕНКО
30 декабря 1975 г.
№ 1389-75

МЕТОДИЧЕСКИЕ УКАЗАНИЯ НА ФОТОМЕТРИЧЕСКОЕ ОПРЕДЕЛЕНИЕ НИТРОФЕНА В ВОЗДУХЕ

I. Общая часть

1. Определение основано на реакции взаимодействия нитрофена со щелочью.
2. Чувствительность определения — 5 мкг в анализируемом объеме раствора.
3. Определению мешают нитро- и динитропроизводные фенола.
4. Предельно допустимая концентрация нитрофена в воздухе — 1 мг/м³.

II. Реактивы и растворы

5. Применяемые реактивы и растворы.

Нитрофен.

Стандартный раствор нитрофена с содержанием 100 мкг/мл. Навеску вещества (10 мг по действующему началу) помещают в мерную колбу на 100 мл и растворяют в 0,1 н. растворе едкого натра при температуре 70—80°C. После охлаждения содержимое колбы доводят до метки 0,1 н. раствором едкого натра. Раствор устойчив в течение трех—пяти дней. Натр едкий, ГОСТ 4328—66, 0,1 н. раствор.

6. Применяемые посуда и приборы.

Аспирационное устройство.

Фильтры АФА-ХА-18.

Патроны для фильтров.

Колбы мерные, ГОСТ 1770—74, емкостью 100 мл.

Цилиндры мерные, ГОСТ 1770—74, емкостью 10, 25 и 50 мл.

Пробирки колориметрические, плоскодонные, из бесцветного стекла, высотой 150 мм, с внутренним диаметром 20 мм.

Пипетки, ГОСТ 1770—74, емкостью 1,0 и 10,0 мл с делениями на 0,01 и 0,1 мл.

Стаканы химические, емкостью 50 мл.

Баня водяная.

Фотоэлектроколориметр.

III. Отбор пробы воздуха

7. Воздух со скоростью 10 л/мин аспирируют через фильтры АФА-ХА-18. Для анализа следует отобрать 50 л воздуха.

IV. Описание определения

8. Фильтр помещают в стаканчик и заливают 3—4 мл 0,1 н. раствора едкого натра, нагретого до 70—80°C. Фильтр тщательно отжимают и жидкость сливают в мерный цилиндр. Обработку фильтра подобным образом проводят до получения бесцветных смывов. Промывные жидкости объединяют и после охлаждения раствора до комнатной температуры доводят объем жидкости 0,1 н. раствором едкого натра до 10 мл. Через 10 мин пробы фотометрируют в кюветах с толщиной слоя 10 мм при синем светофильтре по сравнению с контролем, который готовят одновременно и аналогично пробам.

Содержание нитрофена в анализируемом объеме определяют по предварительно построенному калибровочному графику. Для построения калибровочного графика готовят шкалу стандартов согласно табл. 14.

Таблица 14

ШКАЛА СТАНДАРТОВ

Номер стандарта	Содержание нитрофена, мкг	Стандартный раствор нитрофена, мл	0,1 н. раствор едкого натра, мл
1	5,0	0,05	9,95
2	10,0	0,1	9,9
3	20,0	0,2	9,8
4	30,0	0,3	9,7
5	50,0	0,5	9,5
6	70,0	0,7	9,3

Измеряют оптическую плотность растворов в пробирках шкалы и строят график. Шкалой стандартов можно пользоваться для визуального определения, ее готовят в колориметрических пробирках одновременно с пробами. Шкала устойчива.

Концентрацию нитрофена в мг/м³ воздуха X вычисляют по формуле:

$$X = \frac{G}{V_0},$$

где: G — количество вещества, найденное в анализируемом объеме, мкг;

V_0 — объем воздуха, л, отобранный для анализа и приведенный к нормальным условиям по формуле (см. приложение 1).

ПРИЛОЖЕНИЕ 1

Приведение объема воздуха к нормальным условиям производят согласно газовым законам Бойля—Мариотта и Гей-Люссака по следующей формуле:

$$V_0 = \frac{V_t \cdot 273 p}{(273 + t) 760},$$

где V_t — объем воздуха, отобранный для анализа, л;
 p — барометрическое давление, мм. рт. ст;
 t — температура воздуха в месте отбора пробы, °С.

Для удобства расчета V_0 следует пользоваться таблицей коэффициентов (приложение 2). Для приведения объема воздуха к нормальным условиям надо умножить V_t на соответствующий коэффициент.

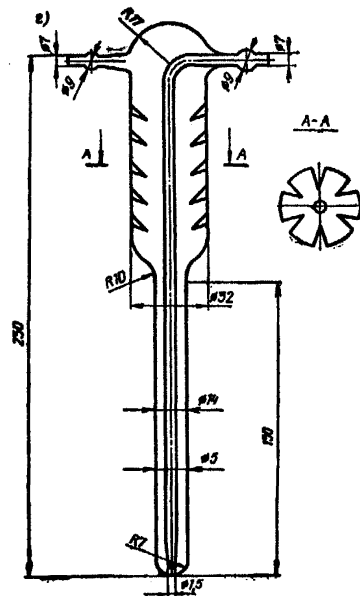
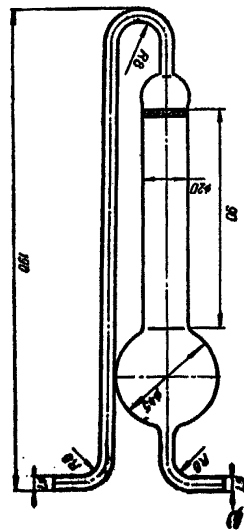
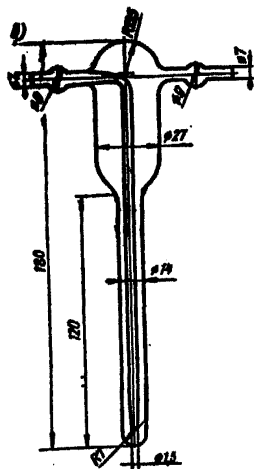
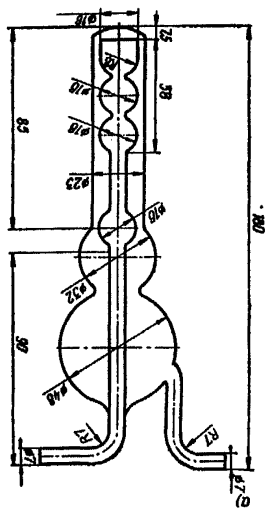
**ТАБЛИЦА КОЭФФИЦИЕНТОВ ДЛЯ РАЗЛИЧНЫХ ТЕМПЕРАТУР
И ДАВЛЕНИЯ, НА КОТОРЫЕ НАДО УМНОЖИТЬ
ДЛЯ ПРИВЕДЕНИЯ ОБЪЕМА ВОЗДУХА
К НОРМАЛЬНЫМ УСЛОВИЯМ**

t газа, °C	Давление p, мм. рт. ст.							
	730	732	734	736	738	740	742	744
5	0,9432	0,9458	0,9484	0,9510	0,9536	0,9561	0,9587	0,9613
6	0,9398	0,9424	0,9450	0,9476	0,9501	0,9527	0,9553	0,9579
7	0,9365	0,9390	0,9416	0,9442	0,9467	0,9493	0,9518	0,9544
8	0,9331	0,9357	0,9383	0,9408	0,9434	0,9459	0,9485	0,9510
9	0,9298	0,9324	0,9349	0,9375	0,9400	0,9426	0,9451	0,9477
10	0,9265	0,9291	0,9316	0,9341	0,9367	0,9392	0,9418	0,9443
11	0,9233	0,9258	0,9283	0,9308	0,9334	0,9359	0,9384	0,9410
12	0,9200	0,9225	0,9251	0,9276	0,9301	0,9326	0,9351	0,9376
13	0,9168	0,9193	0,9218	0,9243	0,9269	0,9294	0,9319	0,9344
14	0,9136	0,9161	0,9186	0,9211	0,9236	0,9261	0,9286	0,9311
15	0,9104	0,9129	0,9154	0,9179	0,9204	0,9229	0,9254	0,9279
16	0,9073	0,9097	0,9122	0,9147	0,9172	0,9197	0,9222	0,9247
17	0,9041	0,9066	0,9092	0,9116	0,9140	0,9165	0,9190	0,9215
18	0,9010	0,9035	0,9059	0,9084	0,9109	0,9134	0,9158	0,9183
19	0,8979	0,9004	0,9028	0,9053	0,9077	0,9102	0,9127	0,9151
20	0,8948	0,8973	0,8997	0,9022	0,9046	0,9071	0,9096	0,9120
21	0,8918	0,8942	0,8967	0,8991	0,9016	0,9040	0,9065	0,9089
22	0,8888	0,8912	0,8936	0,8961	0,8985	0,9010	0,9034	0,9058
23	0,8858	0,8882	0,8906	0,8930	0,8955	0,8979	0,9003	0,9028
24	0,8828	0,8852	0,8876	0,8900	0,8924	0,8949	0,8973	0,8997
25	0,8798	0,8822	0,8846	0,8870	0,8894	0,8919	0,8943	0,8967
26	0,8769	0,8793	0,8817	0,8841	0,8865	0,8889	0,8913	0,8937
27	0,8739	0,8763	0,8787	0,8811	0,8835	0,8859	0,8883	0,8907
28	0,8710	0,8734	0,8758	0,8782	0,8806	0,8830	0,8853	0,8877
29	0,8681	0,8705	0,8729	0,8753	0,8776	0,8800	0,8824	0,8848
30	0,8653	0,8676	0,8700	0,8724	0,8748	0,8771	0,8795	0,8819
31	0,8624	0,8648	0,8672	0,8695	0,8719	0,8742	0,8766	0,8790
32	0,8596	0,8619	0,8643	0,8667	0,8691	0,8714	0,8736	0,8761
33	0,8568	0,8591	0,8615	0,8638	0,8662	0,8685	0,8709	0,8732
34	0,8540	0,8563	0,8587	0,8610	0,8634	0,8658	0,8680	0,8704
35	0,8512	0,8535	0,8559	0,8582	0,8605	0,8629	0,8652	0,8675
36	0,8484	0,8508	0,8531	0,8554	0,8577	0,8601	0,8624	0,8647
37	0,8457	0,8480	0,8503	0,8526	0,8549	0,8573	0,8596	0,8619
38	0,8430	0,8453	0,8476	0,8499	0,8522	0,8545	0,8568	0,8591
39	0,8403	0,8426	0,8449	0,8472	0,8495	0,8518	0,8541	0,8564
40	0,8376	0,8399	0,8422	0,8444	0,8467	0,8490	0,8513	0,8536

t газа, °C	Давление p, мм. рт. ст.								
	746	748	750	752	754	756	758	760	762
5	0,9638	0,9665	0,9691	0,9717	0,9742	0,9768	0,9794	0,9820	0,9846
6	0,9604	0,9630	0,9658	0,9682	0,9707	0,9733	0,9759	0,9785	0,9810
7	0,9570	0,9596	0,9621	0,9647	0,9673	0,9698	0,9724	0,9750	0,9775
8	0,9536	0,9561	0,9587	0,9613	0,9638	0,9664	0,9689	0,9715	0,9741
9	0,9502	0,9528	0,9553	0,9578	0,9604	0,9629	0,9655	0,9680	0,9706
10	0,9468	0,9494	0,9519	0,9544	0,9570	0,9595	0,9621	0,9646	0,9671
11	0,9435	0,9460	0,9486	0,9511	0,9536	0,9562	0,9587	0,9612	0,9637
12	0,9402	0,9427	0,9452	0,9477	0,9503	0,9528	0,9553	0,9578	0,9603
13	0,9369	0,9394	0,9419	0,9444	0,9469	0,9495	0,9520	0,9545	0,9570
14	0,9336	0,9363	0,9386	0,9411	0,9436	0,9461	0,9486	0,9511	0,9536
15	0,9304	0,9329	0,9354	0,9378	0,9404	0,9428	0,9453	0,9478	0,9503
16	0,9271	0,9296	0,9321	0,9346	0,9371	0,9396	0,9420	0,9445	0,9470
17	0,9239	0,9264	0,9289	0,9314	0,9339	0,9363	0,9388	0,9413	0,9438
18	0,9207	0,9232	0,9257	0,9282	0,9306	0,9331	0,9356	0,9380	0,9405
19	0,9176	0,9200	0,9225	0,9260	0,9275	0,9299	0,9324	0,9348	0,9373
20	0,9145	0,9169	0,9194	0,9218	0,9243	0,9267	0,9292	0,9316	0,9341
21	0,9113	0,9138	0,9162	0,9187	0,9211	0,9236	0,9260	0,9285	0,9309
22	0,9083	0,9107	0,9131	0,9155	0,9180	0,9204	0,9229	0,9253	0,9277
23	0,9052	0,9076	0,9100	0,9125	0,9149	0,9173	0,9197	0,9222	0,9246
24	0,9021	0,9045	0,9070	0,9094	0,9118	0,9142	0,9166	0,9191	0,9215
25	0,8991	0,9015	0,9039	0,9063	0,9087	0,9112	0,9135	0,9160	0,9184
26	0,8961	0,8985	0,9009	0,9033	0,9057	0,9081	0,9105	0,9129	0,9153
27	0,8931	0,8955	0,8979	0,9003	0,9027	0,9051	0,9074	0,9099	0,9122
28	0,8901	0,8925	0,8949	0,8973	0,8997	0,9021	0,9044	0,9068	0,9092
29	0,8872	0,8895	0,8919	0,8943	0,8967	0,8990	0,9018	0,9038	0,9062
30	0,8842	0,8866	0,8890	0,8914	0,8937	0,8961	0,8985	0,9008	0,9032
31	0,8813	0,8837	0,8861	0,8884	0,8907	0,8931	0,8955	0,8979	0,9002
32	0,8784	0,8808	0,8831	0,8855	0,8878	0,8802	0,8926	0,8949	0,8973
33	0,8756	0,8779	0,8803	0,8826	0,8850	0,8873	0,8897	0,8920	0,8943
34	0,8727	0,8750	0,8774	0,8797	0,8821	0,8844	0,8867	0,8891	0,8914
35	0,8699	0,8722	0,8745	0,8768	0,8792	0,8815	0,8839	0,8862	0,8885
36	0,8670	0,8694	0,8717	0,8740	0,8763	0,8787	0,8810	0,8833	0,8856
37	0,8642	0,8665	0,8689	0,8712	0,8735	0,8758	0,8781	0,8804	0,8828
38	0,8615	0,8638	0,8661	0,8684	0,8707	0,8730	0,8753	0,8776	0,8799
39	0,8587	0,8610	0,8633	0,8656	0,8679	0,8702	0,8725	0,8748	0,8771
40	0,8559	0,8582	0,8605	0,8628	0,8651	0,8674	0,8697	0,8720	0,8743

t газа. °C	Давление p, мм. рт. ст.								
	764	766	768	770	772	774	776	778	780
5	0,9871	0,9897	0,9923	0,9949	0,9975	1,0001	1,0026	1,0051	1,0078
6	0,9836	0,9862	0,9888	0,9913	0,9939	0,9965	0,9990	1,0016	1,0042
7	0,9801	0,9827	0,9852	0,9878	0,9904	0,9929	0,9955	0,9980	1,0006
8	0,9766	0,9792	0,9817	0,9843	0,9868	0,9894	0,9919	0,9945	0,9970
9	0,9731	0,9757	0,9782	0,9807	0,9833	0,9859	0,9884	0,9910	0,9935
10	0,9697	0,9722	0,9747	0,9773	0,9798	0,9824	0,9849	0,9874	0,9900
11	0,9663	0,9688	0,9713	0,9739	0,9764	0,9789	0,9814	0,9839	0,9865
12	0,9629	0,9654	0,9679	0,9704	0,9730	0,9754	0,9780	0,9805	0,9830
13	0,9595	0,9620	0,9645	0,9670	0,9695	0,9720	0,9745	0,9771	0,9796
14	0,9561	0,9586	0,9612	0,9637	0,9661	0,9686	0,9711	0,9736	0,9762
15	0,9528	0,9553	0,9578	0,9603	0,9628	0,9653	0,9678	0,9703	0,9728
16	0,9495	0,9520	0,9545	0,9570	0,9595	0,9619	0,9644	0,9669	0,9694
17	0,9462	0,9487	0,9512	0,9537	0,9561	0,9586	0,9611	0,9636	0,9661
18	0,9430	0,9454	0,9479	0,9504	0,9528	0,9553	0,9578	0,9602	0,9627
19	0,9397	0,9422	0,9447	0,9471	0,9496	0,9520	0,9545	0,9569	0,9594
20	0,9365	0,9390	0,9414	0,9439	0,9463	0,9488	0,9512	0,9537	0,9561
21	0,9333	0,9359	0,9382	0,9407	0,9431	0,9455	0,9480	0,9504	0,9529
22	0,9302	0,9326	0,9350	0,9375	0,9399	0,9423	0,9448	0,9472	0,9496
23	0,9270	0,9294	0,9319	0,9343	0,9367	0,9391	0,9416	0,9440	0,9464
24	0,9239	0,9263	0,9287	0,9311	0,9336	0,9360	0,9384	0,9408	0,9432
25	0,9208	0,9232	0,9256	0,9280	0,9304	0,9328	0,9352	0,9377	0,9401
26	0,9177	0,9201	0,9225	0,9249	0,9273	0,9297	0,9321	0,9345	0,9369
27	0,9146	0,9170	0,9194	0,9218	0,9242	0,9266	0,9290	0,9314	0,9338
28	0,9116	0,9140	0,9164	0,9187	0,9211	0,9235	0,9259	0,9283	0,9307
29	0,9086	0,9109	0,9133	0,9157	0,9181	0,9205	0,9228	0,9252	0,9276
30	0,9056	0,9079	0,9109	0,9127	0,9151	0,9174	0,9198	0,9222	0,9245
31	0,9026	0,9050	0,9073	0,9097	0,9121	0,9144	0,9168	0,9191	0,9215
32	0,8996	0,9020	0,9043	0,9067	0,9091	0,9114	0,9138	0,9161	0,9185
33	0,8967	0,8990	0,9014	0,9037	0,9061	0,9084	0,9108	0,9131	0,9154
34	0,8938	0,8961	0,8984	0,9008	0,9031	0,9055	0,9078	0,9101	0,9125
35	0,8908	0,8932	0,8955	0,8978	0,9002	0,9025	0,9048	0,9072	0,9095
36	0,8880	0,8903	0,8926	0,8949	0,8972	0,8996	0,9019	0,9042	0,9065
37	0,8851	0,8874	0,8897	0,8920	0,8943	0,8967	0,8990	0,9013	0,9036
38	0,8822	0,8845	0,8869	0,8892	0,8915	0,8938	0,8961	0,8984	0,9007
39	0,8794	0,8817	0,8840	0,8863	0,8886	0,8909	0,8932	0,8955	0,8978
40	0,8766	0,8789	0,8812	0,8835	0,8857	0,8881	0,8903	0,8926	0,8949

ВИДЫ ПОГЛОТИТЕЛЬНЫХ ПРИБОРОВ



а — Рихтера; б — Зайцева; в — с пористой пластинкой; г — Яворовской.

**СПИСОК ИНСТИТУТОВ, ПРЕДСТАВИВШИХ МЕТОДИКИ
В ДАННЫЙ СБОРНИК**

Вещество	Наименование института
Аминопеларгоновая кислота	Московский институт гигиены труда и профзаболеваний
Аминоэнантовая кислота	То же
Ацетонциангидрин	Горьковский институт гигиены труда и профзаболеваний
Ацетооксизопропил- <i>N</i> -фенилкарбамат (аццлат-1), изопропил- <i>N</i> -фенилкарбамат (ИФК), изопропил- <i>N</i> -хлорфенилкарбамат (хлор-ИФК)	Ереванский государственный медицинский институт
3,4-Бензпирен и другие полициклические ароматические углеводороды	Московский институт охраны труда ВЦСПС
Бутилкаптакс	Узбекский НИИ санитарии, гигиены и профзаболеваний
Винилхлорид	Горьковский институт гигиены труда и профзаболеваний
Диметилаэтаноламин, диэтилаэтаноламин	То же
3,4-Дихлорфенилизоцианат	>
Изопропилнитрат	Московский институт гигиены труда и профзаболеваний
Метилэтилоксианат (действующее начало карбатиона)	Киевский институт гигиены труда и профзаболеваний
Монометилловый эфир резорцина	ВНИИГИНТОКС, г. Киев
Нитрофен	Киевский институт гигиены труда и профзаболеваний
Прометрин	Саратовский институт сельской гигиены
Пропанид	ВНИИГИНТОКС, г. Киев
Севин	То же
Тетраметилтиурамдисульфид	Киевский институт гигиены труда и профзаболеваний
<i>m</i> -Феноксифенол	ВНИИГИНТОКС, г. Киев
Фтористый бор	Московский институт гигиены труда и профзаболеваний
Фторкарбоновые кислоты	То же
4-Хлорбутин-2-ил- <i>N</i> -3-Хлорфенилкарбамат (карбин), изопропил- <i>N</i> -фенилкарбамат (ИФК), изопропил- <i>N</i> -3-хлорфенилкарбамат (хлор-ИФК)	Киевский институт гигиены труда и профзаболеваний
Цианамид	Узбекский НИИ санитарии, гигиены и профзаболеваний
Цианистый аллил	Ленинградский институт гигиены труда и профзаболеваний
Этилтолуол	НИИМСК, г. Ярославль

СОДЕРЖАНИЕ

	Стр.
Методические указания на колориметрическое определение аминокеларгоновой кислоты в воздухе	3
Методические указания на нефелометрическое определение аминоксантовой кислоты в воздухе	6
Методические указания на фотометрическое определение ацетонциангидрина в воздухе	8
Методические указания на колориметрическое определение ацетоокси-изопропил- <i>N</i> -фенилкарбамата (ацилат-1), изопропил- <i>N</i> -фенилкарбамата (ИФК) и изопропил- <i>N</i> -хлорфенилкарбамата (хлор-ИФК) в воздухе	11
Методические указания на спектрально-люминесцентное определение 3,4-бензпирена и других полициклических ароматических углеводородов	13
Методические указания на колориметрическое определение бутылкаптакса в воздухе	20
Методические указания на фотометрическое определение винилхлорида в воздухе	22
Методические указания на фотометрическое определение диметилаэтананоламина и диэтилэтананоламина в воздухе	26
Методические указания на фотометрическое определение 3,4-дихлорфенилизоцианата в воздухе	29
Методические указания на фотометрическое определение изопропилнитрита в воздухе	32
Методические указания на фотометрическое определение метилизотиоцианата (МИТ), действующего начала карбатиона, в воздухе	35
Методические указания на фотометрическое определение монометилового эфира резорцина в воздухе	38
Методические указания на фотометрическое определение нитрофена в воздухе	41
Методические указания на спектрофотометрическое определение прометрина в воздухе	42
Методические указания на хроматографическое определение пропанида в воздухе	46
Методические указания на фотометрическое определение севина в воздухе	49
Методические указания на фотометрическое определение тетраметилтиурамдисульфида (ТМТД) в воздухе	51
Методические указания на фотометрическое определение <i>m</i> -феноксифенола в воздухе	53

Методические указания на фотометрическое определение фтористого бора в воздухе	56
Методические указания на фотометрическое определение трифторуксусной, пентафторпропионовой и гептафтормасляной кислот в воздухе	59
Методические указания на хроматографическое определение 4-хлорбутин-2-ил- <i>N</i> -3-хлорфенилкарбамата (карбин), изопропил- <i>N</i> -фенилкарбамата (ИФК) и изопропил- <i>N</i> -3-хлорфенилкарбамата (хлор-ИФК) в воздухе	62
Методические указания на нефелометрическое определение свободного цианамида в воздухе	65
Методические указания на фотометрическое определение цианистого аллила в воздухе	67
Методические указания на хроматографическое определение этилтолуола в воздухе	70
Приложение 1. Приведение объема воздуха к нормальным условиям	72
Приложение 2. Таблица коэффициентов для различных температур и давления	73
Приложение 3. Виды поглотительных приборов	76
Приложение 4. Список институтов, представивших Методики	77

**Методические указания на методы определения
вредных веществ в воздухе**

Выпуск XII

Редактор В. В. Лукина

Технический редактор Л. Н. Гречишкина

Корректор Г. Л. Шуман

Сдано в производство 12/IV-77 г. Подписано к печати 11/VII-77 г. Формат
60×90/16. Уч.-изд. л. 4,36. Печ. л. 5,0. Изд. № 236-В. Заказ тип. № 1025.
Тираж 9000 экз.

Редаминформбюро ММФ

Типография «Моряк», Одесса, ул. Ленина, 26