
ФЕДЕРАЛЬНОЕ АГЕНТСТВО
ПО ТЕХНИЧЕСКОМУ РЕГУЛИРОВАНИЮ И МЕТРОЛОГИИ



НАЦИОНАЛЬНЫЙ
СТАНДАРТ
РОССИЙСКОЙ
ФЕДЕРАЦИИ

ГОСТ Р
57028—
2016
(ИСО 9863-2:
1996)

МАТЕРИАЛЫ ГЕОСИНТЕТИЧЕСКИЕ И ОТНОСЯЩИЕСЯ К НИМ ИЗДЕЛИЯ

Метод определения толщины
при заданных значениях давления

Часть 2

Определение толщины одиночных слоев многослойных изделий

(ISO 9863-2:1996, Geotextiles and geotextile-related products —
Method for determination of thickness at specified pressures — Part 2:
Determination of thickness of single layers of multilayer products, MOD)

Издание официальное



Москва
Стандартинформ
2016

Предисловие

1 ПОДГОТОВЛЕН Техническим комитетом по стандартизации ТК 412 «Текстильная и легкая промышленность», акционерным обществом «Научно-исследовательский институт нетканых материалов» (АО «НИИИМ») на основе собственного перевода на русский язык англоязычной версии стандарта, указанного в пункте 4

2 ВНЕСЕН Управлением технического регулирования и стандартизации Федерального агентства по техническому регулированию и метрологии

3 УТВЕРЖДЕН И ВВЕДЕН В ДЕЙСТВИЕ Приказом Федерального агентства по техническому регулированию и метрологии от 29 августа 2016 г. № 957-ст

4 Настоящий стандарт является модифицированным по отношению к международному стандарту ИСО 9863 2:1996 «Геотекстильные материалы и относящиеся к ним изделия. Метод определения толщины при заданных значениях давления. Часть 2. Определение одиночных слоев многослойных изделий» («Geotextiles and geotextile-related products — Method for determination of thickness at specified pressures — Part 2: Determination of thickness of single layers of multilayer products», MOD) путем изменения отдельных ссылок, которые в тексте выделены курсивом.

Внесение указанных технических отклонений обусловлено целесообразностью использования ссылочных национальных и действующих в этом качестве межгосударственных стандартов вместо ссылочных международных стандартов.

Наименование настоящего стандарта изменено относительно наименования указанного международного стандарта для увязки с наименованиями, принятыми в существующем комплексе национальных стандартов Российской Федерации.

При применении настоящего стандарта рекомендуется использовать вместо ссылочных международных стандартов соответствующие им ссылочные национальные стандарты Российской Федерации и действующие в этом качестве межгосударственные стандарты, сведения о которых приведены в дополнительном приложении ДА

5 ВВЕДЕН ВПЕРВЫЕ

Правила применения настоящего стандарта установлены в статье 26 Федерального закона «О стандартизации в Российской Федерации». Информация об изменениях к настоящему стандарту публикуется в ежегодном (по состоянию на 1 января текущего года) информационном указателе «Национальные стандарты», а официальный текст изменений и поправок — в ежемесячном информационном указателе «Национальные стандарты». В случае пересмотра (замены) или отмены настоящего стандарта соответствующее уведомление будет опубликовано в ближайшем выпуске ежемесячного информационного указателя «Национальные стандарты». Соответствующая информация, уведомление и тексты размещаются также в информационной системе общего пользования — на официальном сайте Федерального агентства по техническому регулированию и метрологии в сети Интернет (www.gost.ru)

© Стандартиформ, 2016

Настоящий стандарт не может быть воспроизведен, тиражирован и распространен в качестве официального издания без разрешения Федерального агентства по техническому регулированию и метрологии

Содержание

1 Область применения	1
2 Нормативные ссылки	1
3 Сущность метода	2
4 Аппаратура	2
5 Образцы для испытаний	3
6 Порядок проведения испытаний	3
7 Представление результатов	4
8 Протокол испытаний	4
Приложение ДА (справочное) Сведения о соответствии ссылочных национальных стандартов Российской Федерации и действующих в этом качестве межгосударственных стандартов международным стандартам, использованным в качестве ссылочных в примененном международном стандарте	5

МАТЕРИАЛЫ ГЕОСИНТЕТИЧЕСКИЕ И ОТНОСЯЩИЕСЯ К НИМ ИЗДЕЛИЯ

Метод определения толщины при заданных значениях давления

Часть 2

Определение толщины одиночных слоев многослойных изделий

Geosynthetics and geosynthetic-related products.
Method for determination of thickness at specified pressures. Part 2.
Determination of thickness of single layers of multilayer products

Дата введения — 2017—07—01

1 Область применения

Настоящий стандарт устанавливает метод определения толщины одиночных слоев многослойных изделий при заданных значениях давления.

2 Нормативные ссылки

В настоящем стандарте использованы нормативные ссылки на следующие стандарты. Для недатированных ссылок применяют самые последние издания, включая любые изменения и поправки.

ГОСТ ISO 9862 Материалы геосинтетические. Порядок отбора и подготовки образцов для испытаний

ГОСТ ISO 9863-1 Материалы геосинтетические и изделия из них. Метод определения толщины при заданных значениях давления. Часть 1. Однослойные материалы

ГОСТ Р ИСО 139 Изделия текстильные. Стандартные атмосферные условия для кондиционирования и проведения испытаний

ГОСТ Р ИСО 10320 Материалы геотекстильные и относящиеся к ним изделия. Идентификация на месте

Примечание — При пользовании настоящим стандартом целесообразно проверить действие ссылочных стандартов в информационной системе общего пользования — на официальном сайте Федерального агентства по техническому регулированию и метрологии в сети Интернет или по ежегодному информационному указателю «Национальные стандарты», который опубликован по состоянию на 1 января текущего года, и по выпускам ежемесячного информационного указателя «Национальные стандарты» за текущий год. Если заменен ссылочный стандарт, на который дана недатированная ссылка, то рекомендуется использовать действующую версию этого стандарта с учетом всех внесенных в данную версию изменений. Если заменен ссылочный стандарт, на который дана датированная ссылка, то рекомендуется использовать версию этого стандарта с указанным выше годом утверждения (принятия). Если после утверждения настоящего стандарта в ссылочный стандарт, на который дана датированная ссылка, внесено изменение, затрагивающее положение, на которое дана ссылка, то это положение рекомендуется применять без учета данного изменения. Если ссылочный стандарт отменен без замены, то положение, в котором дана ссылка на него, рекомендуется применять в части, не затрагивающей эту ссылку.

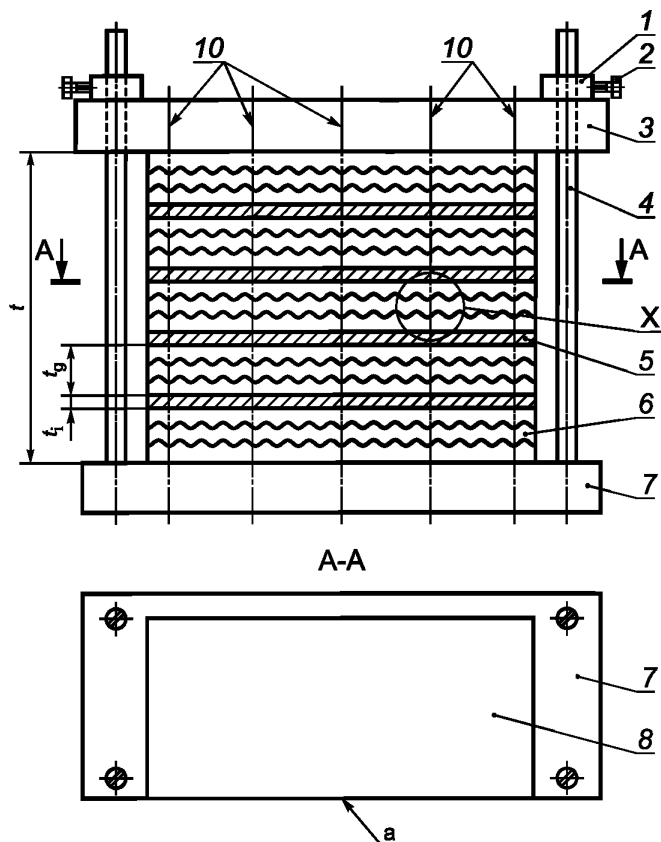
3 Сущность метода

Толщину индивидуальных слоев образца измеряют под заданным давлением без механического разделения слоев. Это требует предварительного определения среднего значения общей толщины многослойного изделия под заданным давлением по *ГОСТ ISO 9863-1*.

4 Аппаратура

4.1 Прибор (см. рисунок 1) должен отвечать следующим условиям:

- состоять из рамы с фиксированной плоской нижней плитой и подвижной плоской верхней плитой одинаковых размеров;
- нижняя и верхняя плиты должны быть прямоугольными;
- верхняя плита должна иметь способность фиксироваться в любом положении при своем движении;
- нижняя и верхняя плиты должны быть достаточно жесткими, чтобы не прогибаться более чем на 0,1 мм при измерении под заданным давлением на площади, равной площади образца;
- необходимо иметь четыре гладких промежуточных одинаковых пластины минимальной толщины 1,0 мм. Они должны быть достаточно жесткими для того, чтобы не прогибаться во время испытаний, а их площадь и форма должны быть одинаковыми с образцами;
- рама должна быть достаточно высокой для того, чтобы вместить размещенную между верхней и нижней плитами стопу, которая сформирована из пяти многослойных образцов и четырех промежуточных пластин.



а) выровненные края образцов и пластин

- 1 — зажимные гайки; 2 — стопорный винт; 3 — верхняя плита; 4 — направляющий стержень;
5 — разделительная пластина; 6 — один из образцов; 7 — нижняя плита; 8 — площадь горизонтального сечения образцов

Рисунок 1 — Пример прибора для определения толщины одиночных слоев многослойных изделий

4.2 Устройство для измерений расстояния с точностью до 0,1 мм.

5 Образцы для испытаний

5.1 Отбор проб

Отбирают пробы по *ГОСТ ISO 9862*.

5.2 Число и размеры

Вырезают из пробы пять прямоугольных образцов размерами 200x300 мм. Если данный размер окажется не представительным для изделия, могут быть выбраны другие, более представительные.

5.3 Кондиционирование образцов

Образцы кондиционируют по *ГОСТ Р ИСО 139*.

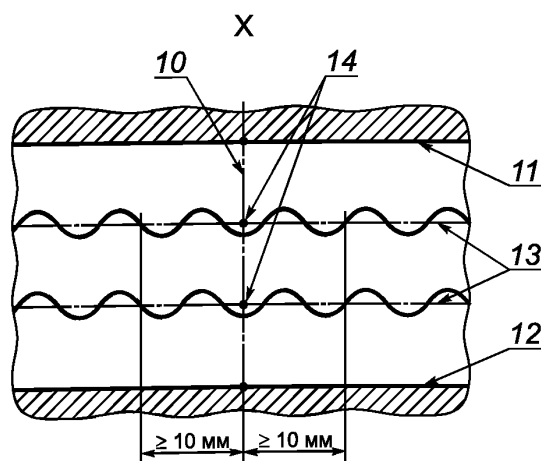
6 Порядок проведения испытаний

6.1 На нижнюю плиту укладывают пять образцов один поверх другого, точно выравнивая их с одной стороны и сохраняя последовательность слоев для формирования стопы. Между соседними образцами размещают разделительные пластины и накладывают верхнюю плиту, которые точно так же выравнивают с одной стороны формируемой стопы.

6.2 Верхнюю плиту фиксируют в каждом из четырех углов. Расстояние от нижней плиты равно пятикратному среднему значению толщины многослойного изделия, предварительно измеренному при заданном давлении с точностью 0,1 мм по *ГОСТ ISO 9863-1*. Принимают в расчет разделительные пластины, прибавляя их толщину к вычисленному значению.

6.3 На поверхности выровненной стороны стопы чертят или наносят другим способом перпендикулярно к плоскостям нижней и верхней плит не менее трех мерных линий, равномерно распределенных и отстоящих не менее чем на 30 мм одна от другой.

6.4 Границы между отдельными слоями каждого образца изображают средними линиями, перпендикулярными к мерным. Вместе с линиями, расположенными на расстоянии не менее чем 10 мм в обоих направлениях от мерных линий, они образуют область измерения толщины (см. рисунок 2).



10 — мерная линия; 11 — нижняя сторона разделительной пластины;
12 — верхняя сторона разделительной пластины; 13 — средние линии; 14 — точки измерения

Рисунок 2 — Пример, показывающий мерную линию, средние линии и точки измерения (элемент X из рисунка 1)

Примечание — Данная процедура может быть упрощена фотокопированием поверхности выровненной стороны стопы с использованием сильно увеличивающего копира или измерением границ слоя оптическими средствами с помощью визира. Четкость увеличенного изображения должна быть заранее проверена, например копированием на миллиметровку. Измерение оптическими средствами используют для отдельных слоев толщиной не более 1 мм.

При давлениях не более 20 кПа прибор поворачивают на 90° после формирования стопы (вертикальное расположение образцов) для исключения деформации нижних слоев под действием веса верхних слоев и разделительных пластин.

6.5 Пересечение средней и мерной линий определяет точку измерения на границе между отдельными слоями.

7 Представление результатов

Толщина отдельного слоя есть значение разности между точками измерения на мерной линии. Используя измеренную таким образом толщину слоя для пяти образцов, вычисляют среднее значение и стандартное отклонение для каждого отдельного слоя.

Примечание — Сумма средних значений толщины отдельных слоев равна средней толщине многослойного изделия.

8 Протокол испытаний

Протокол испытаний должен включать следующую информацию:

- a) ссылка на настоящий стандарт;
- b) климатические условия испытания;
- c) описание испытанного материала по *ГОСТ Р ИСО 10320*;
- d) толщина образцов и их отдельных слоев;
- e) описание использованного прибора, включая размеры образцов;
- f) значение заданного давления;
- g) подробности любых отклонений от используемой процедуры испытания.

**Приложение ДА
(справочное)**

**Сведения о соответствии ссылочных национальных стандартов
Российской Федерации и действующих в этом качестве межгосударственных стандартов
международным стандартам, использованным в качестве ссылочных
в примененном международном стандарте**

Таблица ДА.1

Обозначение ссылочного национального и/или межгосударственного стандарта	Степень соответствия	Обозначение и наименование ссылочного международного стандарта
ГОСТ ISO 9862	NEQ	ЕН 963:1995 «Материалы геотекстильные и относящиеся к ним изделия. Отбор проб и подготовка образцов для испытаний»
ГОСТ ISO 9863-1	NEQ	ЕН 964-1:1995 «Материалы геотекстильные и относящиеся к ним изделия. Определение толщины при заданном значении давления. Часть 1. Однослойные материалы»
ГОСТ Р ИСО 139	NEQ	ИСО 554:1976 «Стандартные атмосферные условия для кондиционирования и /или проведения испытаний. Технические условия»
ГОСТ Р ИСО 10320	NEQ	ЕН 30320:1993 «Материалы геотекстильные. Идентификация на месте»
<p>Примечание — В настоящей таблице использовано следующее условное обозначения степени соответствия стандарта: - NEQ — неэквивалентный стандарт.</p>		

Ключевые слова: материал геосинтетический, толщина, многослойное изделие, однослойный материал, давление, образец, прибор, испытание, процедура, результат, протокол

Редактор *Н.В. Авдеева*
Корректор *Г.В. Яковлева*
Компьютерная верстка *Ю.В. Поповой*

Сдано в набор 31.08.2016. Подписано в печать 21.09.2016. Формат 60 × 84¹/₈. Гарнитура Ариал.
Усл. печ. л. 1,40.

Набрано в ИД «Юриспруденция», 115419, Москва, ул. Орджоникидзе, 11.
www.jurisizdat.ru y-book@mail.ru

Издано во ФГУП «СТАНДАРТИНФОРМ», 123995, Москва, Гранатный пер., 4.
www.gostinfo.ru info@gostinfo.ru