

Лист № 17

Глиняной проект 573.

Лист № 17

Наименование	Марка листа	№ строки
Задание заводу-изготовителю.		
Свертывание альбома	АС-1	2
Приточная система П1. Щит управления. Технические данные аппаратов	АС-2	3
Приточная система П1. Щит управления. Чертеж общего вида	АС-3	4
Приточная система П1. Щит управления. Схема электрическая соединений	АС-4	5-6
Приточная система П1. Щит управления. Таблица перечня подписей	АС-5	7
Приточная система П2. Щит управления. Технические данные аппаратов	АС-6	8
Приточная система П2. Щит управления. Чертеж общего вида	АС-7	9
Приточная система П2. Щит управления. Схема электрическая соединений	АС-8	10-11
Приточная система П2. Щит управления. Таблица перечня подписей	АС-9	12
Щкаф учета энергии. ЩУС. Технические данные аппаратов	ЭМ-1	13
Щкаф учета энергии. ЩУС. Чертеж общего вида	ЭМ-2	14
Щкаф учета энергии. ЩУС. Схема электрическая соединений	ЭМ-3	15

Щиты управления выполнены по ОСТ 16.D.684.116-74

ГНП	Бетситун	Л-2			503-9-10.85 АСС		
Нач. отд.	Архипов	Л-3			Обменный пункт агрегатов для обслуживания 5000-10000 автомобилей		
Гл. инж.	Согданов	Л-4			Здание пункта		
Инж.	С.М. Мионова	Л-5			Страна	Лист	Листов
Инж.	Камылова	Л-6			РП	1	9
					Задание заводу-изготовителю.		
					Содержание альбома.		
					ГИПРОАВТОТРАНС		
					Новосибирский филиал		

Копир. Лс-

Формат А3

Листов III

Типовой проект 503

Формат	Зона	Позиция	Обозначение	Наименование	кол	Примечание
				Документация		
A3				Чертеж общего вида		
A3				Схема электрическая соединений		
A4				Таблица перечня надписей		
				Сборочные единицы		
				Н1 01		
	01			Выключатель автоматический АБЗ-МБЗ		
				Тн.р=16А, Ток=10Тн.р	01	SF
	02			Реле времени		
				ВС-10-3344-220,50Г4	01	КГ
	03			Реле РПУ2-364023У3		
				~220В, 50Г4	05	К1...К5

ИП	Богданов	А.И.
Нач. отд.	Прилипов	В.И.
И.И. спец.	Богданов	В.И.
Инж. гр.	Смирнов	В.И.
Ст. инж.	Коновалов	В.И.

503-9-10.85 - АСС

Обменный пункт агрегатов для обслуживания 5000-10000 автомобилей

Задние пункты

Станд. лист	Листов
РП	2-1 2

Приточная система ПП-100т. управляемая механически вентиль агрегатов

ГИРОВАТСТАНС
Новосибирский филиал
Формат А4

Список изделий и дата ввоза (лист 2)

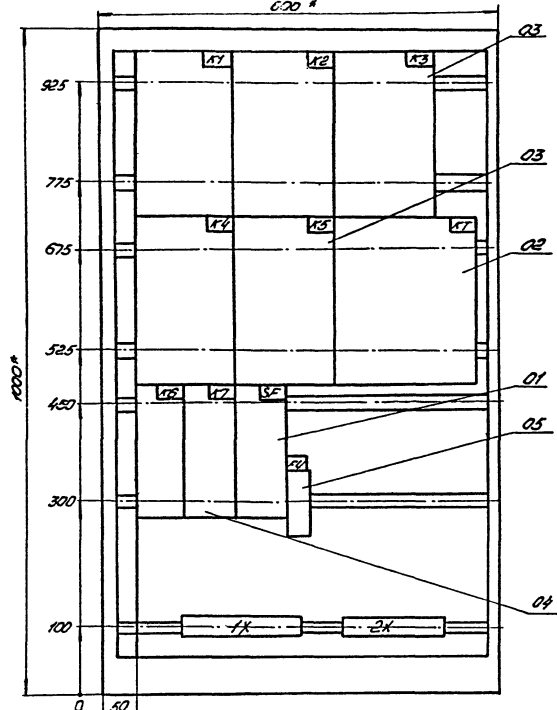
Формат	Зона	Позиция	Обозначение	Наименование	кол	Примечание
		01		Реле РПУ2-362023У3		
				~220В, 50Г4	02	КБ,КГ
		05		Предохранитель		
				ППТ-10, Ток.вт.=6А	01	FU
				Н51	01	
		06		Переключатель универсальный		
				УП5312-СР6У3	01	SA 1
		07		Переключатель универсальный		
				УП5311-А225У3	01	SA3
		08		Переключатель пакетный		
				ПП1-10.У3, исп. I	02	SA2, SA4
		09		Пост управления ключевым		
				ПРЕ-112-2У3	02	SB1, SB2
		10		Кнопка КР2НУ3		
				исп. 5	01	SB5
		11		Рампа сигнала		
				АК111-У2, зеленый	01	HL1
		12		Ампула сигнала		
				АК111У2, красный	01	HL2
				Колодка из 15 контактов на ток 10А	01	1X
				Колодка из 10 контактов на ток 10А	01	2X

503-9-10.85 - АСС

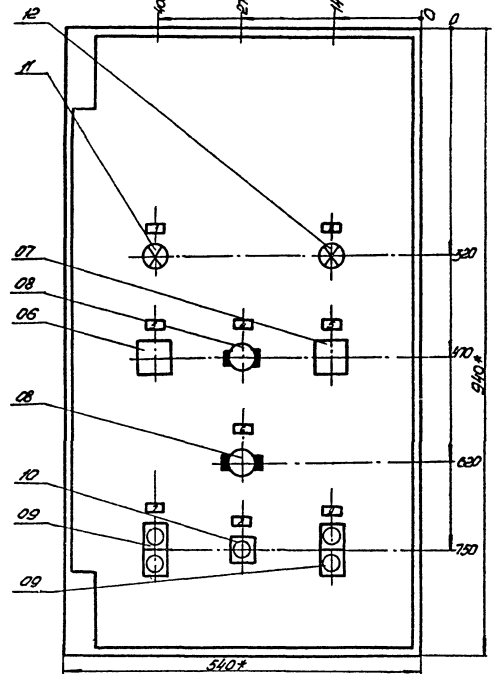
Лист 2-2

Формат А4

Вид спереди (дверь не показана)



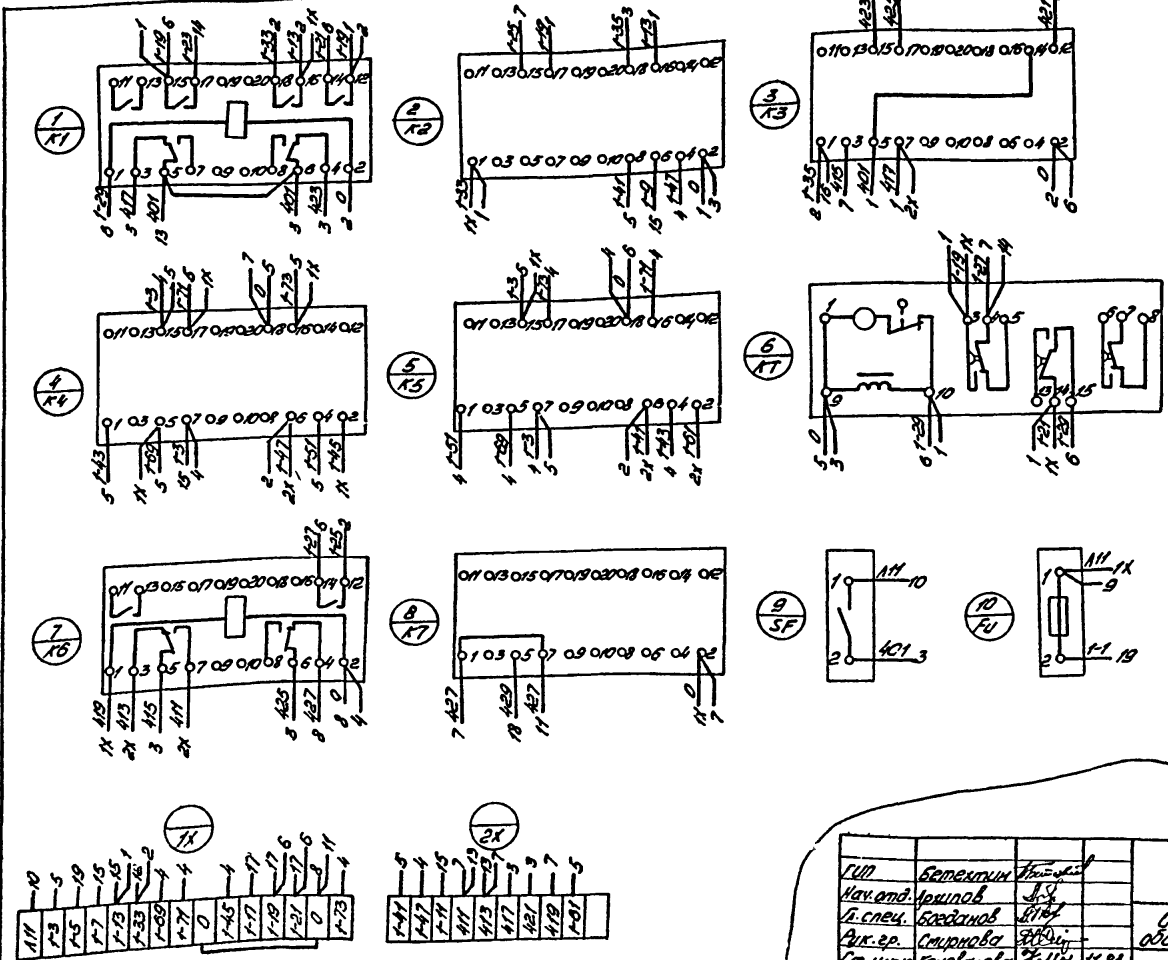
Дверь (вид спереди)



- 1* Размеры для справок.
- 2. В контуре табличек указаны номера надписей по перечню надписей.
- 3. Глубина ящика 350 мм.

Гип.	Ботелтин	Колосов	4/83	503-9-10.85	ACC
Наклад.	Аришад	Ч			
Листен.	Владимов	С	1/84	Минимум пункт агрегатов для обслуживания 5000-10000 автомобилей	
Вып. пр.	Сидорова	В	1/83	Зонация пункта	
Статус	Савельева	В	1/83	Отав.	лит
				РП	5
				Пилотная система П. Улт управления	
				Чертеж общего вида	
				ГИПРОАВТОТРАНС	
				Необходимый формат	

Вид сверху



Любовиц

проект

типовой

Код	Обозначение	Наименование	Кол.	Примечание
		Документация		
A3		Чертеж общего вида		
A3		Схема электрическая соединений		
A4		Таблица перечня надписей		
		Сборные единицы		
		Н1 01		
01		Выключатель автоматический АБЗ-НУЗ		
		Тур=1,6А, Ток=10А, р	01	SF
02		Реле времени		
		Вс-10-3344-220В, 50Гц	01	КГ
03		Реле РП42-364023У3, ~220В, 50Гц	05	КГ... К5

ГПП	Бетехтин	№ 1
Исполн.	Дроздов	В.И.
Рис. спец.	Богданов	В.И.
Экз. по	Смирнова	Л.В.
Изм.	Комарова	З.А.

503 - 9 - 10.85 - АСС

Обменный пункт агрегатов для обемчивания 5000 - 10 000 автомашин

Здание пункта

Противодымная система ПЗ Цит управления технич. кие обные аппаратов

Станция Лист 1 из 2

РП 6-1 2

ГИПРОАВТОТРАНС

Новосибирский филиал

Формат #4

Шифр лоз. Подпись и дата

Код	Обозначение	Наименование	Кол.	Примечание
04		Реле РП42-362023У3, ~220В, 50Гц	02	К6, К7
05		Предохранитель ПП-10, Тл.в. = 6А	01	ФУ
		Н51	01	
06		Переключатель универсальный УП5312-С86У3	01	SA1
07		Переключатель универсальный УП5311-А225У3	01	SA3
08		Переключатель пакетный ПП1-10У3, исп.Т	02	SA2, У4
09		Переключатель пакетный ПП2-10/Н2, исп.Т	01	SA5
10		Пост управления кнопочный ПКЕ-112-2У3	03	SB1, SB2, SB6
11		Кнопка КЕ ОНУ3, исп.С	01	SB5
12		Аматюра сигнальная АС11У32, -220В, 50Гц, "Зеленый"	01	НЛ1
13		"Красный"	01	НЛ2
		Колодка из 15.30 мм-моб на 10А	02	IX, 2X

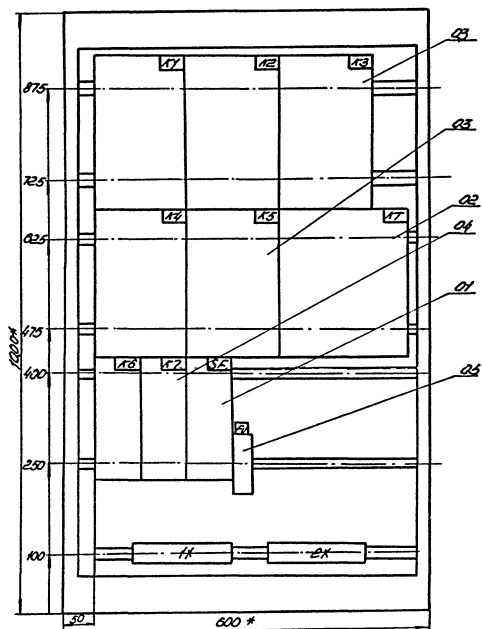
503 - 9 - 10.85 - АСС

Формат А.4

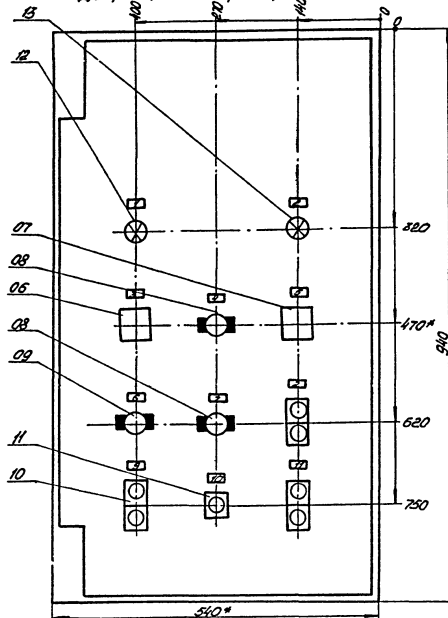
Лист 6-2

Шифр лоз. Подпись и дата

вид спереди (дверь не показана)



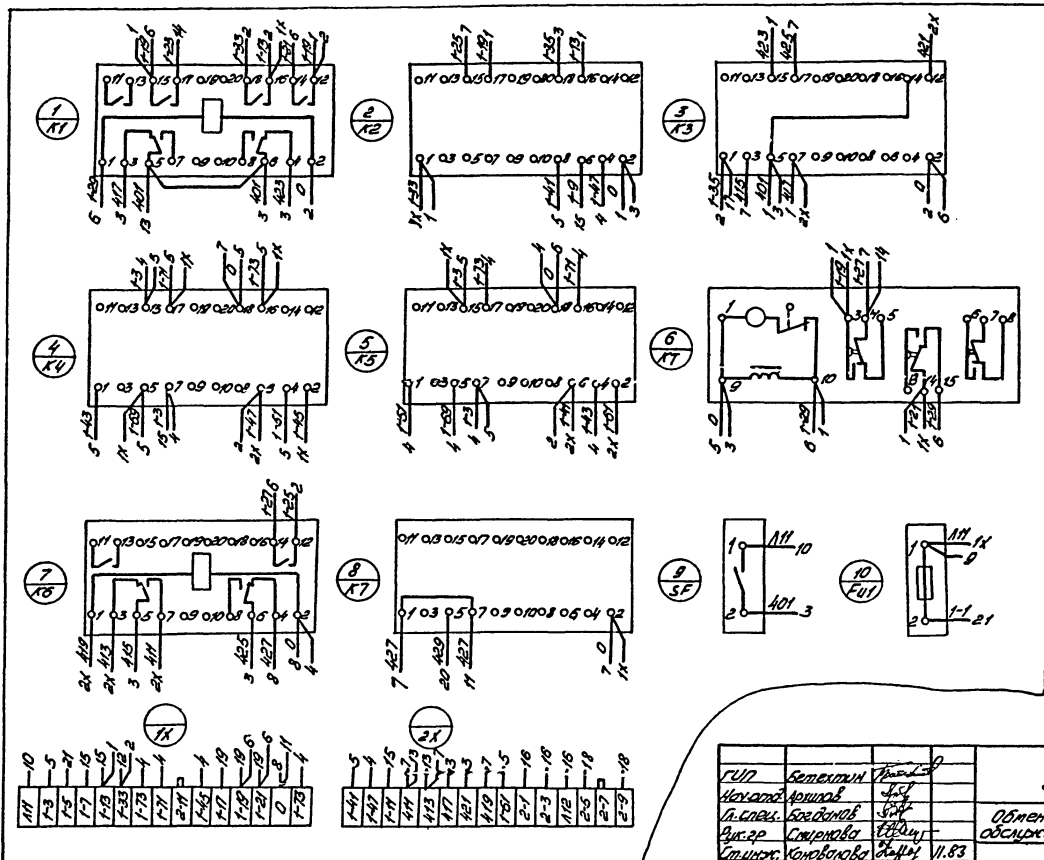
дверь (вид спереди)



- 1* Размеры для справок
2. В контуре табличек указаны номера надписей по перечню надписей.
3. Глубина зипка 350 мм.

ГП	Ветеринар	Иванов	И.И.	503-9-10.85	АСС
Материал	Дерево	У.У.		Обменный пункт агрегатов для обслуживания 5000-10000 автомобилей	
Листов	Клеймов	В.В.		Звание пункта	Став. лист листов
Высв.	Сидорова	Н.Н.		РП	7
Станок	Соловьев	В.В.	11.83	Притомная система №. Цикл упрощения	ГНПРАВТОТРАНС
				Чертеж общего вида.	Иркутской филиал.

Вид сверху



Таблицы проектирования

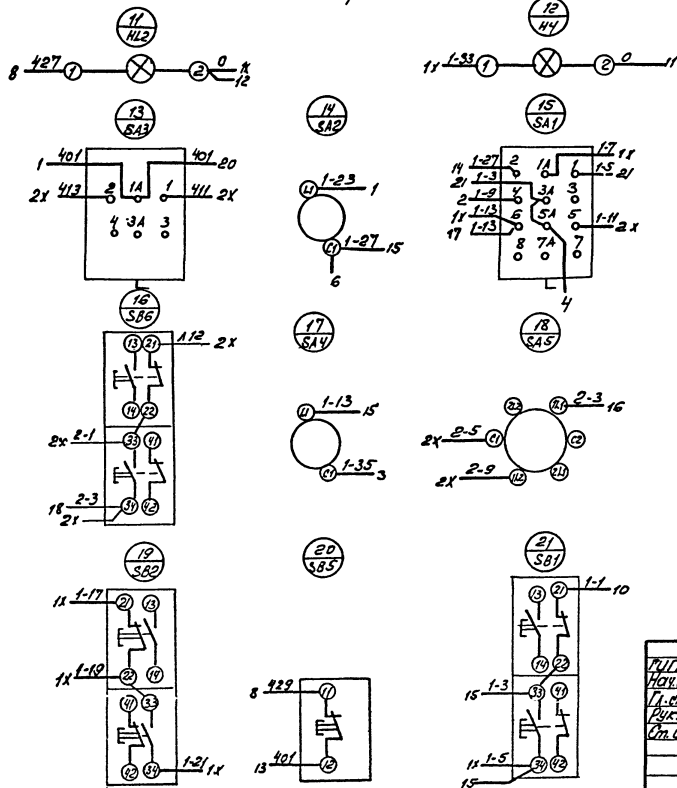
Учеб. изд. 1982г. Издательство «Высшая школа»

Алюминий

10	11	12	13	14	15	16	17	18	19	20	21	22	23	24	25	26	27	28	29	30	31	32	33	34	35	36	37	38	39	40	41	42	43	44	45	46	47	48	49	50	51	52	53	54	55	56	57	58	59	60	61	62	63	64	65	66	67	68	69	70	71	72	73	74	75	76	77	78	79	80	81	82	83	84	85	86	87	88	89	90	91	92	93	94	95	96	97	98	99	100
----	----	----	----	----	----	----	----	----	----	----	----	----	----	----	----	----	----	----	----	----	----	----	----	----	----	----	----	----	----	----	----	----	----	----	----	----	----	----	----	----	----	----	----	----	----	----	----	----	----	----	----	----	----	----	----	----	----	----	----	----	----	----	----	----	----	----	----	----	----	----	----	----	----	----	----	----	----	----	----	----	----	----	----	----	----	----	----	----	----	-----

ГВП	Беломинский	11.83	503 - 9-10.85	АСС
Начальник	Алимов	11.83	Обменный пункт агрегатов для абсорбирования 5000-10000 автомобилей	
Л.клас.	Богданов	11.83		
Экз.ар	Смирнова	11.83		
Ст.инж.	Камыкова	11.83		
Здание пункта			Строй пункт	местов
			рп	8-1 2
Рабочая система ПЗ			ГИПРОАВТОТРАНС	
Цент управления			Новосибирский филиал	
Электрическая соединений				

Дверь ящика
 Вид со стороны монтажа



ИИП	Бетанин	1133	503-9-10.85	-АСС
Находка	Архипов	427	Объемно пункт страта.тв для обслуживания 5000 и 10000 автомобилей	
П.елев	Волганов	411	Звание пункта	
Рус.Г.Р.	Смиданов	412	Автом. мест	Лето
Ст.инж.	Коновалов	413	РП	8-2
			Приточная система 112.	
			Щит управления. Схема	
			электрической соединений	
			ГПРОВАТОТРАНС	
			Новосибирский филиал	

копировал *лв*

Рисоват АЗ

Монтаж

Типовой проект 503

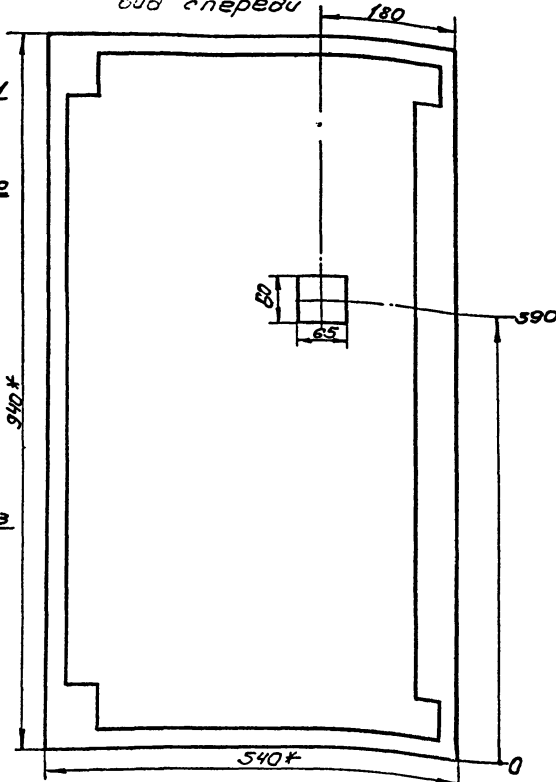
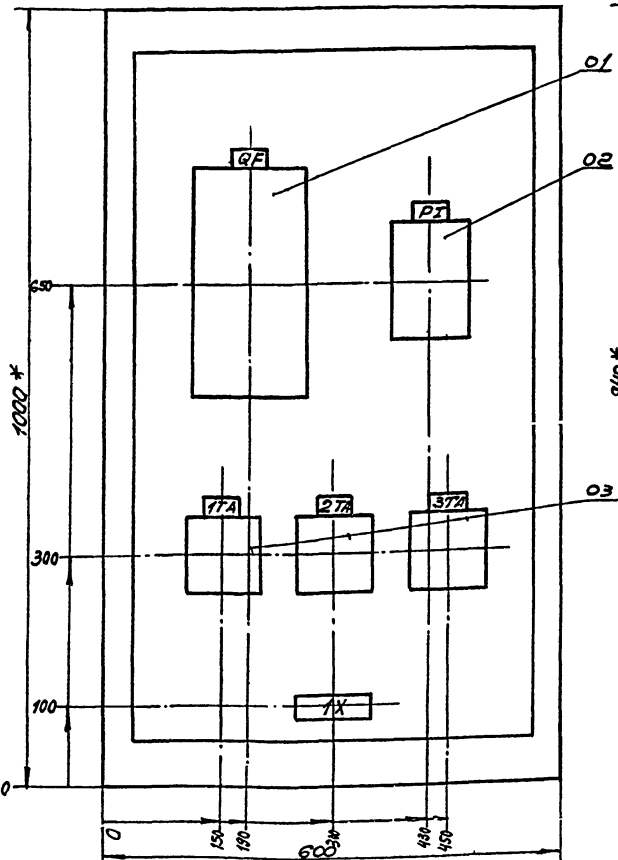
Вид: слева, Подпись и дата, Имя, Фамилия

Авто м.п.

Вид спереди
Дверь не показана

Дверь ящика
вид спереди

Титовой проект 503-



1* Размеры для справок
2. Вырез в двери уточнить по месту

ГНП	Бетехтин	0
Нач. отд.	Нархилов	0
Гл. спец.	Богданов	0
Рук. пр.	Смирнов	0
Рт. инж.	Суелов	0

503-9-10.85 SM		
Обменный пункт агрегатов для обслуживания 5000 - 10 000 автомобилей		
Здание пункта	Стадия	Лист
	РП	2
Щитов учета энергии Ш.В. Чертен общего вида	ГИПРОАВТОТРАНС	Новосибирский филиал

Формат А3

Отпечатано
в Новосибирском филиале ЦИП
630064 г. Новосибирск пр. Маркса 1
Выдано в печать 14 7 1987 г.
Заказ 1-133 Тираж 320