

РОССИЙСКИЙ РЕЧНОЙ РЕГИСТР

**ПРАВИЛА
КЛАССИФИКАЦИИ
И ПОСТРОЙКИ СУДОВ
(ПКПС)**



Москва 2015

Российский Речной Регистр. Правила классификации и постройки судов (ПКПС).

Правила классификации и постройки судов (ПКПС) утверждены приказом федерального автономного учреждения «Российский Речной Регистр» от 09.09.2015 № 35-п и введены в действие приказом федерального автономного учреждения «Российский Речной Регистр» от 11.07.2016 № 27-п с 19.07.2016.

Настоящее переиздание Правил классификации и постройки судов (ПКПС) включает в себя изменения и дополнения, утвержденные следующими приказами федерального автономного учреждения «Российский Речной Регистр»:

- от 20.07.2016 № 32-п. Введены в действие с 23.07.2016;
- от 09.08.2016 № 42-п. Введены в действие с 09.08.2016;
- от 09.09.2016 № 50-п (об Извещении № 1). Введены в действие с 09.09.2016;
- от 07.11.2016 № 78-п. Введены в действие с 07.11.2016;
- от 27.12.2016 № 100-п. Введены в действие с 27.12.2016;
- от 09.03.2017 № 24-п (об Извещении № 2). Введены в действие с 15.03.2017;
- от 11.04.2017 № 38-п (об Извещении № 3). Введены в действие с 17.04.2017;
- от 14.08.2017 № 65-п (об Извещении № 4). Введены в действие с 20.08.2017;
- от 15.11.2017 № 77-п (об Извещении № 5). Введены в действие с 21.11.2017.

Ответственный за выпуск — Н. А. Ефремов

Оригинал-макет — Е. Л. Багров

Никакая часть настоящего издания не может для целей продажи воспроизводиться, закладываться в поисковую систему или передаваться в любой форме или любыми средствами, включая электронные, механические, фотокопировальные или иные средства, без получения предварительного письменного разрешения федерального автономного учреждения «Российский Речной Регистр».

СОДЕРЖАНИЕ

Часть 0		3 Конструкция корпуса водоизмещающих судов из алюминиевых сплавов	
КЛАССИФИКАЦИЯ			
1 Общие положения	24	3.1 Общие требования.....	157
2 Основные термины	26	3.2 Материал и минимальные толщины связей корпуса.....	157
3 Класс судна и формула класса	34	3.3 Определение размеров прочных элементов корпуса.....	157
4 Документы Речного Регистра	36	3.4 Допускаемые напряжения.....	160
5 Требования к судам	36	3.5 Сварные соединения.....	160
6 Перечень внутренних водных бассейнов для установления в зависимости от их разряда районов и условий плавания судов с классом Российского Речного Регистра	37	4 Конструкция корпуса катамаранов	
7 Перечень морских бассейнов для установления районов и сезонов плавания судов с классом Российского Речного Регистра	43	4.1 Общие требования.....	162
		4.2 Расчеты общей продольной прочности.....	163
		4.3 Расчеты прочности соединительной конструкции.....	164
		4.4 Конструирование корпуса судна....	165
Часть I		5 Конструкция корпуса судов на подводных крыльях	
КОРПУС И ЕГО ОБОРУДОВАНИЕ			
1 Общие положения			
1.1 Область распространения.....	52	5.1 Общие требования.....	169
1.2 Термины и их определения.....	52	5.2 Расчеты общей прочности и устойчивости.....	170
2 Конструкция и прочность стального корпуса		5.3 Расчеты местной прочности.....	173
2.1 Общие требования.....	54	5.4 Расчеты прочности крыльевых устройств.....	176
2.2 Расчеты прочности и устойчивости..	56	5.5 Нормы допускаемых напряжений и минимальные толщины.....	177
2.3 Конструирование корпуса судна...	91	5.6 Расчеты и нормы вибрации.....	177
2.4 Расположение, размеры и конструкция отдельных связей корпуса.	103	6 Конструкция корпуса судов на воздушной подушке	
2.5 Дополнительные требования к отдельным типам судов.....	131	6.1 Общие требования.....	179
2.6 Вибрационная прочность.....	149	6.2 Расчеты прочности и устойчивости..	180
		6.3 Конструирование корпуса.....	188
		6.4 Вибрационная прочность и нормы вибрации корпуса.....	188

- 6.5 Требования к конструкции и нормы прочности гибких ограждений воздушной подушки 190

7 Конструкция железобетонного корпуса

- 7.1 Общие требования 193
 7.2 Конструирование корпуса и надстройки 193
 7.3 Расчеты и нормы прочности 199
 7.4 Конструирование и расчет корпуса из предварительно напряженного железобетона 215

8 Конструкция корпуса из стеклопластика

- 8.1 Общие требования 218
 8.2 Конструирование связей 218
 8.3 Расчеты прочности и устойчивости 221

9 Оборудование помещений

- 9.1 Общие требования 225
 9.2 Проходы, двери, трапы 225
 9.3 Иллюминаторы 226
 9.4 Рулевая рубка 227
 9.5 Жилые и служебные помещения.. 228
 9.6 Зрительные залы и помещения для мультимедийных презентаций . 228
 9.7 Помещения для производства электрогазосварочных работ и хранения баллонов 229
 9.8 Помещения камбузов 229
 9.9 Сауны 229

10 Ограждения, поручни, переходные мостики, сходные трапы

- 10.1 Общие требования 230
 10.2 Фальшборг 231
 10.3 Леерное ограждение 231
 10.4 Поручни, переходные мостики, сходные трапы 232
 10.5 Места для пассажиров на скоростных судах 232

Приложения

- 1 Методика расчета прочности соединительных конструкций корпусов катамаранов 233

Часть II

ОСТОЙЧИВОСТЬ. НЕПОТОПЛЯЕМОСТЬ. НАДВОДНЫЙ БОРТ. МАНЕВРЕННОСТЬ

1 Общие положения

- 1.1 Область распространения 242
 1.2 Термины и определения 242
 1.3 Общие требования 245
 1.4 Диаграммы остойчивости 247
 1.5 Информация об остойчивости и непотопляемости 247
 1.6 Опыт кренования 248
 1.7 Условия достаточной остойчивости 248
 1.8 Средство контроля остойчивости.. 249

2 Общие требования к остойчивости

- 2.1 Основной критерий остойчивости 250
 2.2 Кренящий момент от динамического действия ветра 251
 2.3 Предельно допустимый момент при проверке остойчивости по основному критерию 253
 2.4 Расчетные условные амплитуды качки 255
 2.5 Требования к характеристикам диаграмм статической остойчивости 259

3 Дополнительные требования к остойчивости судов различных типов

- 3.1 Пассажирские и иные суда, перевозящие людей 261
 3.2 Грузовые суда 263
 3.3 Буксирные суда 266
 3.4 Промысловые суда 269
 3.5 Плавающие краны, суда технического флота, перегружатели 269
 3.6 Суда на подводных крыльях 270
 3.7 Суда на воздушной подушке 271
 3.8 Быстроходные водоизмещающие суда 274
 3.9 Катамараны 274

4 Непотопляемость		3	Расчет условных кренящих моментов при перевозке зерна на-сыпью.....	320
4.1	Общие требования	277		
4.2	Требования к аварийной посадке и остойчивости при затоплении отсеков	279	4	Требования к натурным испытаниям и экспериментальным данным при обосновании остойчивости судов на воздушной подушке.....
4.3	Требования к делению на отсеки, аварийной посадке и остойчивости при затоплении отсеков пассажирских судов класса «М-СП».....	280	5	Расчет маневренности и проведение натурных маневренных испытаний судов внутреннего и смешанного плавания
5 Надводный борт и грузовая марка				325
5.1	Общие требования	285		
5.2	Порядок нанесения грузовой марки для судов внутреннего плавания.....	285		
5.3	Грузовая марка судов смешанного (река – море) плавания.....	287		
5.4	Минимальная высота надводного борта.....	289		
5.5	Седловатость, бак и ют.....	292		
5.6	Устройство отверстий и комингсов	293		
6 Маневренность судов				
6.1	Область распространения.....	298		
6.2	Определения и пояснения	298		
6.3	Общие требования к нормированию маневренности	298		
6.4	Таблица маневренности	299		
6.5	Поворотливость.....	299		
6.6	Устойчивость на курсе.....	299		
6.7	Управляемость при неработающих двигателях.....	300		
6.8	Способность судна к экстремному торможению	300		
6.9	Управляемость при ветре	300		
6.10	Натурные испытания.....	300		
Приложения				
1	Указания по составлению Информации об остойчивости и непотопляемости судна	302		
2	Инструкция по определению положения центра тяжести судна из опыта (инструкция по кренованию судна)	305		
Часть III				
ПРОТИВОПОЖАРНАЯ ЗАЩИТА				
1 Общие положения				
1.1	Область распространения	348		
1.2	Термины и их определения	348		
1.3	Планы противопожарной защиты ..	353		
1.4	Классификация взрывоопасных зон и пространств.....	353		
2 Конструктивная противопожарная защита				
2.1	Подразделение материалов по горючести, распространению пламени и воспламеняемости	355		
2.2	Требования к материалам.....	356		
2.3	Использование горючих материалов	357		
2.4	Трапы, шахты. Требования по ограничению тяги, проникновению дыма и пламени	358		
2.5	Хранение пожароопасных материалов, помещения для электросварки и сауны	359		
2.6	Требования к конструктивной противопожарной защите судов разных типов.....	362		
2.7	Конструктивная противопожарная защита судов класса «М-СП».....	367		
3 Системы пожаротушения				
3.1	Общие указания	376		
3.2	Станции пожаротушения	381		
3.3	Система водотушения	382		
3.4	Спринклерная система.....	387		
3.5	Система водораспыления.....	389		

3.6	Системы водяного орошения и водяных завес	390
3.7	Система пенотушения	391
3.8	Система газового тушения	394
3.9	Аэрозольная система пожаротушения	397
3.10	Система тушения инертными газами	399
3.11	Дополнительные требования к пассажирским судам	399
3.12	Дополнительные требования к системам пожаротушения и противопожарной защите нефтеналивных и обслуживающих их судов...	399
3.13	Системы и станции пожаротушения судов длиной менее 25 м	402
3.14	Стационарные системы пожаротушения местного применения внутри машинных помещений	403
3.15	Дополнительные требования к плавучим объектам	404

4 Дополнительные требования пожарной безопасности к оборудованию и системам бытового и общесудового назначения

4.1	Размещение и оборудование камбузов	406
4.2	Устройство систем отопления	407
4.3	Судовые бытовые установки, работающие на сжатом и сжиженном природном газе	408
4.4	Освещение	412

5 Пожарная сигнализация

5.1	Общие требования	413
-----	------------------------	-----

6 Противопожарное снабжение, запасные части и инструмент

6.1	Противопожарное снабжение	415
6.2	Запасные части и инструмент	421

7 Аварийные дыхательные устройства

7.1	Общие требования	423
7.2	Размещение аварийных дыхательных устройств	423

Часть IV

ЭНЕРГЕТИЧЕСКАЯ УСТАНОВКА И СИСТЕМЫ

1 Общие положения

1.1	Область распространения	426
1.2	Термины и их определения	426
1.3	Работа при кренах и дифферентах	428
1.4	Устройства управления	428
1.5	Посты управления	429
1.6	Средства связи	429
1.7	Контрольно-измерительные приборы и сигнализация	430
1.8	Машинные помещения	430
1.9	Расположение объектов энергетической установки	432
1.10	Установка двигателей, котлов и оборудования	433
1.11	Использование бензиновых двигателей	434
1.12	Обеспечение скорости движения судна	435

2 Двигатели внутреннего сгорания

2.1	Область распространения и материалы	436
2.2	Контроль деталей	437
2.3	Общие технические требования	437
2.4	Остов	438
2.5	Коленчатый вал	439
2.6	Наддув и воздухообеспечение	440
2.7	Топливная аппаратура	440
2.8	Смазывание	441
2.9	Охлаждение	441
2.10	Пусковые устройства	441
2.11	Газовыпуск	441
2.12	Управление и регулирование	442
2.13	Контрольно-измерительные приборы	443
2.14	Бензиновые двигатели	444
2.15	Дополнительные требования к двигателям, работа которых допускается на различных сортах топлива	444

3 Валопроводы		7.3	Материалы и сварка	471
3.1	Общие требования, материалы, испытания.....	446		
3.2	Определение размеров валов	447		
3.3	Защита от коррозии.....	448		
3.4	Отверстия и вырезы в валах.....	448		
3.5	Конструктивное оформление валопровода.....	449		
3.6	Бесшпоночные соединения гребного винта и муфт валопровода ...	451		
3.7	Тормозные устройства.....	453		
4 Передачи, разобщительные и упругие муфты				
4.1	Общие положения.....	454		
4.2	Материалы и сварка	454		
4.3	Общие требования	455		
4.4	Зубчатые передачи	456		
4.5	Зубчатые муфты	457		
4.6	Упругие муфты.....	458		
4.7	Разобщительные муфты	458		
5 Двигатели				
5.1	Общие требования	459		
5.2	Материалы, испытания и сварка... ..	459		
5.3	Проектирование гребных винтов ..	460		
5.4	Балансировка гребных винтов.....	462		
5.5	Гидравлический привод механизма изменения шага крыльчатых двигателей	462		
5.6	Требования к водометным и крыльчатым двигателям и винто-рулевым колонкам	463		
6 Крутильные колебания				
6.1	Общие требования	464		
6.2	Допускаемые напряжения и моменты	466		
6.3	Измерение параметров крутильных колебаний	468		
6.4	Запретные зоны частот вращения... ..	469		
7 Компрессоры, насосы, вентиляторы и сепараторы				
7.1	Область распространения.....	471		
7.2	Контроль деталей и испытания ...	471		
7.3	Материалы и сварка	471		
7.4	Общие требования	472		
7.5	Компрессоры воздушные с приводом от источника энергии. Общие требования	472		
7.6	Коленчатые валы компрессоров воздушных с приводом от источника энергии	473		
7.7	Насосы	474		
7.8	Вентиляторы.....	475		
7.9	Требования к вентиляторам помещений грузовых насосов нефтеналивных судов.....	476		
7.10	Сепараторы центробежные	476		
8 Котлы, теплообменные аппараты и сосуды под давлением				
8.1	Общие требования	478		
8.2	Разделение на классы.....	479		
8.3	Материалы, сварка и термическая обработка	479		
8.4	Испытания.....	481		
8.5	Конструкция котлов	481		
8.6	Общие требования к арматуре.....	485		
8.7	Водоуказательные приборы	485		
8.8	Низший уровень воды и высшая точка поверхности нагрева	487		
8.9	Манометры и термометры	487		
8.10	Предохранительные клапаны	488		
8.11	Разобщительные клапаны	489		
8.12	Клапаны продувания.....	489		
8.13	Клапаны отбора проб котловой воды.....	489		
8.14	Клапаны для удаления воздуха.....	490		
8.15	Управление, регулирование, сигнализация и защита котлов	490		
8.16	Топочные устройства котлов, работающих на жидком топливе ...	490		
8.17	Теплообменные аппараты и сосуды под давлением	492		
8.18	Специальные требования к теплообменным аппаратам и сосудам под давлением.....	493		
8.19	Расчеты на прочность.....	495		
8.20	Котлы с высокотемпературными органическими теплоносителями... ..	495		

9 Холодильные установки

9.1	Область распространения.....	497
9.2	Общие технические требования ...	497
9.3	Холодильные агенты и расчетные давления.....	497
9.4	Холодопроизводительность и состав оборудования	498
9.5	Материалы	499
9.6	Электрическое оборудование.....	500
9.7	Отделение холодильных машин ...	500
9.8	Помещения для хранения запасов холодильного агента.....	501
9.9	Охлаждаемые грузовые помещения	501
9.10	Морозильные и охлаждающие камеры.....	502
9.11	Помещения с технологическим оборудованием.....	502
9.12	Компрессоры, насосы, вентиляторы.....	503
9.13	Теплообменные аппараты и сосуды под давлением.....	503
9.14	Воздухоохладители	504
9.15	Арматура и предохранительные клапаны.....	504
9.16	Трубопроводы.....	504
9.17	Контрольно-измерительные приборы.....	505
9.18	Устройства автоматизации	505
9.19	Изоляция охлаждаемых помещений.....	506
9.20	Изоляция трубопроводов	507

10 Системы

10.1	Общие положения.....	508
10.2	Трубопроводы.....	509
10.3	Путевая арматура	521
10.4	Кингстонные и ледовые ящики. Донная и бортовая арматура. Отверстия в наружной обшивке	522
10.5	Прокладка трубопроводов.....	524
10.6	Гидравлические испытания	526
10.7	Осушительная система	526
10.8	Балластная система.....	532
10.9	Система жидких грузов нефтеналивных судов	532
10.10	Системы воздушных, газоотводных, переливных и измерительных трубопроводов	535

10.11	Газовыпускная система	540
10.12	Система вентиляции.....	541
10.13	Топливная система	548
10.14	Масляная система.....	552
10.15	Система охлаждения.....	553
10.16	Система сжатого воздуха.....	555
10.17	Система питательной воды котлов	556
10.18	Паропроводы и трубопроводы продувания	557
10.19	Системы с высокотемпературными органическими теплоносителями	558
10.20	Система выдачи паров груза.....	560
10.21	Система инертных газов нефтеналивных судов	561

11 Автоматизация

11.1	Область распространения. Термины и их определения	563
11.2	Общие требования	564
11.3	Питание	566
11.4	Системы управления, аварийно-предупредительной сигнализации, защиты и индикации	567
11.5	Общие требования к объему автоматизации.....	569
11.6	Пропульсивная установка	574
11.7	Первичные двигатели генераторных агрегатов.....	576
11.8	Топливные системы.....	577
11.9	Системы охлаждения, смазывания и сжатого воздуха	577
11.10	Котлы.....	578
11.11	Общесудовые системы	579
11.12	Оборудование рулевой рубки	579
11.13	Оборудование ЦПУ с постоянной вахтой	582
11.14	Система индикации, АПС и защиты судов с винто-рулевыми колонками и подруливающими устройствами.....	583
11.15	Требования к компьютерам и компьютерным системам	583
11.16	Требования к программируемым электронным системам	586

12 Вибрация судовых технических средств и оборудования	3.7 Якорные цепи и комплектующие их детали	623
12.1 Учет вибрации судовых технических средств и оборудования на стадии проектирования судна.....		588
12.2 Нормирование вибрации судовых технических средств и оборудования при постройке судна и его эксплуатации		589
Часть V		
СУДОВЫЕ УСТРОЙСТВА И СНАБЖЕНИЕ		
1 Общие положения		
1.1 Область распространения		594
1.2 Термины и их определения		594
1.3 Условия эксплуатации.....		598
1.4 Материалы.....		598
1.5 Стальные, растительные и синтетические канаты.....		599
1.6 Требования к палубным механизмам		601
1.7 Характеристика снабжения		603
2 Рулевое устройство		
2.1 Общие требования.....		604
2.2 Руль и насадка		604
2.3 Баллер и рудерпис		606
2.4 Рулевые приводы		610
2.5 Подруливающее устройство.....		613
2.6 Управление винто-рулевыми колонками, водометными и крыльчатými движителями		613
3 Якорное устройство		
3.1 Общие требования.....		615
3.2 Снабжение якорями, якорными цепями и канатами		615
3.3 Якорное устройство толкаемых составов		620
3.4 Устройства для крепления якорей, якорных цепей и канатов		621
3.5 Якорные механизмы.....		621
3.6 Устройство дистанционной отдачи якоря.....		623
4.1 Общие положения		626
4.2 Швартовное оборудование		626
4.3 Швартовные механизмы.....		626
4.4 Швартовные канаты.....		627
4 Швартовное устройство		
5 Буксирное и сцепное устройства		
5.1 Буксирное устройство		629
5.2 Буксирные лебедки		630
5.3 Буксирные гаки		630
5.4 Буксирное оборудование		631
5.5 Буксирные канаты.....		632
5.6 Сцепные устройства		632
5.7 Счальные устройства.....		636
6 Грузоподъемные устройства		
6.1 Общие положения		640
6.2 Общие технические требования....		640
6.3 Материалы, термическая обработка и сварка.....		644
6.4 Нормы расчета, расчетные нагрузки и напряжения		645
6.5 Допускаемые напряжения, запасы прочности и устойчивости		648
6.6 Расчет на прочность механизмов грузоподъемных устройств		651
6.7 Общие требования к кранам		652
6.8 Устройства безопасности кранов...		652
6.9 Механизмы кранов.....		653
6.10 Передвижение кранов.....		653
6.11 Противовесы и металлоконструкции кранов		654
6.12 Кабины управления кранов.....		654
6.13 Верхние строения шлюпочных кранов. Краны на шлюпочных доках.....		655
6.14 Детали кранов.....		656
6.15 Судовые лифты.....		657
6.16 Судовые стрелы		657
6.17 Документы и маркировка		657
7 Перемещающиеся по высоте рулевые рубки		
7.1 Общие положения		660

7.2	Технические требования к конструкции подъема и опускания	660	9.12	Установка круговых и бортовых стояночных фонарей	702
7.3	Технические требования к приводу подъемного устройства	660	9.13	Установка светоимпульсных (световых) отмашек	702
8 Спасательные средства			9.14	Установка круговых фонарей на рыболовных судах	702
8.1	Общие требования	662	9.15	Установка сигнально-отличительных фонарей на несамоходных судах и судах технического флота	703
8.2	Нормы снабжения коллективными спасательными средствами	663	9.16	Установка сигнальных звуковых средств	703
8.3	Нормы снабжения индивидуальными спасательными средствами ..	667	9.17	Хранение запасных и переносных сигнальных средств на судах	703
8.4	Спасательные шлюпки	668	10 Навигационное снабжение		
8.5	Спасательные плоты	677	10.1	Общие положения	705
8.6	Требования к дежурным шлюпкам	680	10.2	Нормы навигационного снабжения	705
8.7	Спасательные приборы	682	11 Аварийное снабжение		
8.8	Спасательные круги, жилеты и гидротермокостюмы	682	11.1	Общие положения	706
8.9	Спусковые устройства	685	11.2	Нормы аварийного снабжения судов	706
8.10	Размещение спасательных средств на судах	687	11.3	Пластыри	709
9 Сигнальные средства			11.4	Размещение аварийного снабжения	710
9.1	Общие положения	689	11.5	Маркировка	711
9.2	Нормы снабжения сигнально-отличительными фонарями и дневными сигналами	689	12 Оборудование рулевой рубки		
9.3	Нормы снабжения сигнальными пиротехническими средствами	691	12.1	Общие требования	712
9.4	Нормы снабжения сигнальными звуковыми средствами	692	13 Дополнительное снабжение судна		
9.5	Навигационные и технические требования к сигнально-отличительным фонарям и дневным сигналам	692	13.1	Общие требования	712
9.6	Требования к сигнальным пиротехническим средствам	698	14 Штормтрапы судов классов «М-СП», «М-ПР» и «О-ПР»		
9.7	Требования к сигнальным звуковым средствам	698	14.1	Общие требования	713
9.8	Общие указания к установке сигнальных средств	699	Приложения		
9.9	Установка топовых фонарей и фонарей маневроуказания	700	1	Методика расчета гидродинамических нагрузок, изгибающих моментов, перерезывающих сил и опорных реакций, действующих в системе «баллер – руль»	714
9.10	Установка бортовых отличительных фонарей	701			
9.11	Установка кормовых и буксировочных фонарей	701			

2	Испытания якорных цепей и комплекующих их деталей	718
---	---	-----

Часть VI

ЭЛЕКТРИЧЕСКОЕ ОБОРУДОВАНИЕ

1 Общие положения

1.1	Область распространения.....	724
1.2	Документация.....	724

2 Общие требования

2.1	Термины и их определения.....	725
2.2	Условия эксплуатации.....	726
2.3	Требования к конструкции	727
2.4	Материалы	727
2.5	Соединения токоведущих частей .	728
2.6	Защитное заземление.....	729
2.7	Электромагнитная совместимость	731
2.8	Размещение электрического оборудования.....	734
2.9	Специальные электрические помещения.....	734
2.10	Взрывозащищенное электрическое оборудование	735
2.11	Дополнительные требования к установке электрического оборудования в малых помещениях .	737

3 Основные источники электрической энергии

3.1	Количество и мощность основных источников электрической энергии.....	738
3.2	Аккумуляторная батарея как основной источник электрической энергии.....	738
3.3	Привод генераторов.....	739
3.4	Регулирование напряжения генераторов переменного тока.....	739
3.5	Регулирование напряжения генераторов постоянного тока	740
3.6	Распределение нагрузки при параллельной работе генераторов	740
3.7	Автоматизация электростанций....	741

4 Аварийные электрические установки

4.1	Общие требования	742
-----	------------------------	-----

4.2	Аварийные источники электрической энергии.....	742
4.3	Помещения аварийных источников электрической энергии	743
4.4	Распределение электрической энергии от аварийных источников	744
4.5	Аварийные потребители электрической энергии.....	744

5 Распределение электрической энергии

5.1	Системы распределения	747
5.2	Допустимые напряжения и частота	748
5.3	Питание ответственных устройств.....	748
5.4	Питание электрических потребителей толкаемых барж	749
5.5	Питание от внешнего источника ..	750
5.6	Подача электроэнергии на другие суда.....	750

6 Распределительные устройства, электрические аппараты, трансформаторы

6.1	Конструкция распределительных щитов	751
6.2	Электрические аппараты. Общие требования	753
6.3	Электрические аппараты с машинным приводом	754
6.4	Выбор электрических аппаратов ..	755
6.5	Электроизмерительные приборы ..	755
6.6	Установка аппаратов и измерительных приборов	756
6.7	Защитные устройства	757
6.8	Размещение распределительных щитов	758
6.9	Силовые статические преобразователи	758
6.10	Трансформаторы	759
6.11	Источники бесперебойного питания	760

7 Электрические машины и приводы

7.1	Общие требования	762
7.2	Электрические машины	762

7.3	Блокировки электрических приводов. Коммутационная аппаратура	764	10.3	Выключатели в цепях освещения ..	778
7.4	Отключающие устройства безопасности.....	764	10.4	Штепсельные соединения.....	778
7.5	Электрический привод рулевых устройств.....	765	10.5	Сеть переносного освещения	779
7.6	Электрический привод якорных и швартовых механизмов.....	766	10.6	Светильники тлеющего разряда	779
7.7	Электрический привод шпиончных лебедок	767	10.7	Сигнально-отличительные фонари.....	779
7.8	Электрический привод насосов и вентиляторов	767	10.8	Прожекторы	780
7.9	Электрический привод и электрическое оборудование грузоподъемных устройств.....	767	11 Внутренняя связь и сигнализация		
7.10	Электрический привод устройства для подъема рулевой рубки	768	11.1	Машинные электрические телеграфы	782
7.11	Электромагнитные тормоза	768	11.2	Служебная внутренняя связь.....	782
7.12	Электрический привод водонепроницаемых и противопожарных дверей	768	11.3	Авральная сигнализация	783
8 Аккумуляторы			11.4	Пожарная сигнализация.....	784
8.1	Конструкция аккумуляторов.....	770	11.5	Сигнализация открытия иллюминаторов	786
8.2	Защита аккумуляторов.....	770	11.6	Сигнализация вызова механиков ..	786
8.3	Зарядные устройства аккумуляторных батарей.....	770	12 Кабельная сеть		
8.4	Емкость стартерных батарей.....	770	12.1	Общие требования	787
8.5	Размещение аккумуляторных батарей	771	12.2	Выбор кабелей и проводов по нагрузкам	788
8.6	Отопление и вентиляция аккумуляторных помещений	772	12.3	Проверка кабелей по падению напряжения	790
8.7	Меры защиты от взрыва.....	772	12.4	Прокладка и крепление кабелей ..	791
9 Электрические отопительные и нагревательные приборы			12.5	Проходы кабелей через палубы, переборки и их уплотнения.....	793
9.1	Общие требования	773	12.6	Прокладка кабелей в трубах и каналах.....	794
9.2	Отопительные и нагревательные приборы	774	12.7	Подключение и соединение кабелей.....	795
9.3	Системы с применением кабелей нагрева	774	12.8	Маркировка кабелей.....	795
10 Освещение и сигнально-отличительные фонари			13 Молниезащитные устройства		
10.1	Общие требования	776	13.1	Общие требования	796
10.2	Питание цепей основного освещения	777	13.2	Молниеуловитель.....	796
			13.3	Отводящий провод.....	796
			13.4	Заземление.....	797
			13.5	Соединения в молниесотводном устройстве	797
			13.6	Устройства молниезащитного заземления	797
			14 Электрическое оборудование напряжением более 1000 В		
			14.1	Общие требования	798

14.2	Распределение электрической энергии.....	798
14.3	Устройства защиты	799
14.4	Защитные заземления.....	799
14.5	Размещение и степень защиты электрического оборудования.....	799
14.6	Распределительные устройства.....	800
14.7	Клеммные коробки.....	801
14.8	Трансформаторы	801
14.9	Кабельная сеть	801

15 Электрическое оборудование холодильных установок

15.1	Распределение электрической энергии.....	802
15.2	Вентиляция и запасное освещение	802

16 Дополнительные требования к отдельным типам судов

16.1	Пассажирские суда	804
16.2	Нефтеналивные суда.....	807
16.3	Суда для перевозки транспортных средств с топливом в баках и автомобильных цистерн для горючих жидкостей	810
16.4	Суда для перевозки изотермических контейнеров.....	810
16.5	Суда-катамараны.....	812
16.6	Плавучие краны	812
16.7	Плавучие объекты	812
16.8	Доки	813

17 Гребные электрические установки

17.1	Общие требования	817
17.2	Напряжение питания.....	817
17.3	Электрические машины	817
17.4	Выключатели в главных цепях и цепях возбуждения.....	819
17.5	Защита в цепях гребной электрической установки	819
17.6	Измерительные приборы и сигнализация.....	820
17.7	Управление гребной электрической установкой.....	820
17.8	Гребные электрические установки с полупроводниковыми преобразователями.....	821
17.9	Электрические муфты	823

17.10	Структура гребных электрических установок	823
17.11	Электромагнитная совместимость гребных электрических установок	824

18 Запасные части и предметы снабжения

18.1	Запасные части.....	825
18.2	Предметы снабжения	825

Приложения

1	Степени защиты электрического оборудования	826
2	Классификация взрывоопасных смесей	828
3	Испытания кабельных изделий на нераспространение горения	829

Часть VII

СРЕДСТВА РАДИОСВЯЗИ

1 Общие положения

1.1	Область распространения	832
1.2	Термины и их определения	832
1.3	Общие требования к радиооборудованию	834

2 Состав радиооборудования

2.1	Радиооборудование судов классов «М», «О», «Р» и «Л»	837
2.2	Радиооборудование судов классов «М-СП», «М-ПР» и «О-ПР»	838

3 Источники питания

3.1	Источники питания радиооборудования судов классов «М», «О», «Р» и «Л»	843
3.2	Источники питания радиооборудования судов классов «М-СП», «М-ПР» и «О-ПР»	843

4 Размещение радиооборудования и монтаж кабельной сети

4.1	Общие требования	846
4.2	Радиорубка.....	847

4.3	Размещение радиооборудования в радиорубке	848	6.14	Спутниковый аварийный радиобуй системы КОСПАС-САРСАТ ...	882
4.4	Аппаратная	849	6.15	Аварийный УКВ-радиобуй-указатель местоположения (УКВ АРБ)	882
4.5	Размещение радиооборудования в рулевой рубке	849	6.16	Радиолокационный ответчик (судовой и спасательных средств).....	883
4.6	Агрегатная.....	851	6.17	Устройства отделения и включения свободно всплывающего аварийного радиооборудования.....	884
4.7	Аккумуляторная	851	6.18	УКВ-аппаратура двусторонней радиотелефонной связи спасательных средств.....	884
4.8	Размещение оборудования громкоговорящей связи и трансляции	852	6.19	Носимая УКВ-аппаратура двусторонней радиотелефонной связи с воздушными судами	886
4.9	Размещение радиобуев, радиолокационных ответчиков, передатчиков АИС, УКВ-аппаратуры	853	6.20	Стационарная УКВ-аппаратура двусторонней радиотелефонной связи с воздушными судами	887
4.10	Монтаж кабельной сети	853	6.21	Интегрированная система средств радиосвязи ГМССБ	888
5 Антенные устройства и заземления			6.22	Система охранного оповещения ...	889
5.1	Общие требования	855	6.23	Передатчик автоматической идентификационной системы (судовой и спасательных средств).....	890
5.2	Антенны судовой земной станции ИНМАРСАТ	857	6.24	Стационарная УКВ-аппаратура двусторонней радиотелефонной связи спасательных средств	891
5.3	Антенна УКВ-радиотелефонной станции	857	Часть VIII		
5.4	Вводы и прокладка антенных кабелей внутри помещений	857	НАВИГАЦИОННОЕ ОБОРУДОВАНИЕ		
5.5	Заземления.....	858	1 Общие требования		
6 Требования к радиооборудованию			1.1	Область распространения	894
6.1	Общие требования	860	1.2	Термины и их определения	894
6.2	Технические требования к средствам радиосвязи.....	864	1.3	Состав навигационного оборудования	896
6.3	ПВ/КВ-радиоустановка.....	866	2 Размещение навигационного оборудования		
6.4	УКВ-радиотелефонная станция....	870	2.1	Общие требования	901
6.5	Устройство громкоговорящей связи и трансляции.....	871	2.2	Размещение радиолокационной станции	901
6.6	Командное трансляционное устройство	872	2.3	Размещение магнитного компаса ...	904
6.7	ПВ-радиоустановка.....	872	2.4	Размещение гирокомпаса.....	904
6.8	УКВ-радиоустановка	873	2.5	Размещение авторулевого и стабилизатора курса.....	905
6.9	Приемник расширенного группового вызова	875	2.6	Размещение эхолота	905
6.10	Приемник службы НАВТЕКС.....	877			
6.11	Приемник КВ-буквопечатающей радиотелеграфии для приема информации по безопасности на море	879			
6.12	Судовая земная станция ИНМАРСАТ	880			
6.13	Общие требования к аварийным радиобуям (АРБ)	881			

2.7	Размещение лага	906	3.13	Требования к указателю скорости поворота.....	946
2.8	Размещение антенн и приемоиндикаторов систем радионавигации и ГНСС ГЛОНАСС, GPS, ГЛОНАСС/GPS, ГАЛИЛЕО	907	3.14	Требования к представлению навигационной информации на судовых средствах ее отображения	948
2.9	Размещение указателя скорости поворота	907	3.15	Требования к системе отображения электронных навигационных карт и информации	955
2.10	Размещение системы отображения электронных навигационных карт и информации (СОЭНКИ) ..	908	3.16	Требования к электронной картографической навигационно-информационной системе	962
2.11	Размещение системы управления траекторией судна	908	3.17	Требования к системе управления траекторией судна (СУТС).....	973
2.12	Размещение автоматической идентификационной системы.....	908	3.18	Требования к судовой аппаратуре автоматической идентификационной системы	976
2.13	Размещение регистратора данных рейса	909	3.19	Требования к регистратору данных рейса.....	978
2.14	Размещение аппаратуры приема внешних звуковых сигналов	909	3.20	Требования к упрощенному регистратору данных рейса	982
2.15	Размещение радиолокационного отражателя	909	3.21	Требования к радиолокационному отражателю.....	984
2.16	Размещение интегрированной навигационной системы.....	909	3.22	Требования к интегрированным навигационным системам	985
3 Требования к навигационному оборудованию					
3.1	Общие требования	910	3.23	Требования к аппаратуре приема внешних звуковых сигналов	985
3.2	Требования к радиолокационной станции	916	3.24	Требования к системе сигнализации о несении ходовой вахты.....	985
3.3	Требования к магнитному компасу	932	3.25	Требования к оборудованию системы опознавания судов и слежения за ними на дальнем расстоянии	987
3.4	Требования к гирокомпасу	934	3.26	Требования к электронно-картографической системе.....	989
3.5	Устройство дистанционной передачи курса	935	Часть IX		
3.6	Требования к авторулевому и стабилизатору курса	936	ТРЕБОВАНИЯ К СУДАМ, ПЕРЕВОЗЯЩИМ ОПАСНЫЕ ГРУЗЫ		
3.7	Требования к эхолоту	936	1 Общие положения		
3.8	Требования к лагу	937	1.1	Область распространения	992
3.9	Требования к комбинированному приемоиндикатору ГНСС ГЛОНАСС/GPS.....	939	1.2	Термины и их определения	992
3.10	Требования к приемоиндикатору глобальной навигационной спутниковой системы GPS.....	941	2 Общие требования		
3.11	Требования к приемоиндикатору ГЛОНАСС.....	943	2.1	Система водотушения	998
3.12	Требования к приемоиндикатору навигационной спутниковой системы ГАЛИЛЕО	945	2.2	Системы объемного пожаротушения	999

2.3	Оборудование защищаемых помещений	1000	4.17	Дополнительные требования по жаробезопасности	1021
2.4	Системы сигнализации.....	1001	4.18	Система инертных газов	1021
2.5	Противопожарное снабжение	1001	4.19	Система подогрева опасного груза.....	1021
			4.20	Система охлаждения опасного груза	1022
3 Суда, перевозящие опасные грузы навалом или в таре			4.21	Средства измерений	1024
3.1	Грузовые помещения	1002	4.22	Электрическое оборудование.....	1025
3.2	Вентиляция	1002	4.23	Душевая и умывальник	1027
3.3	Двигатели и газопроводные трубопроводы.....	1003	4.24	Запасный выход	1027
3.4	Топливные цистерны.....	1003	5 Суда смешанного (река – море) плавания, перевозящие опасные грузы наливом		
3.5	Система осушения	1003	5.1	Общие положения	1028
3.6	Система пожаротушения	1004	5.2	Материалы	1028
3.7	Система обнаружения пожара	1005	5.3	Бортовые сливные отверстия.....	1029
3.8	Дополнительные требования по жаробезопасности	1005	5.4	Грузовые танки	1029
3.9	Электрическое оборудование.....	1005	5.5	Вентиляция в грузовой зоне	1029
3.10	Междубортное расстояние	1006	5.6	Жилые, служебные, машинные помещения и посты управления ...	1030
3.11	Запасный выход	1006	5.7	Доступ в помещения, расположенные в грузовой зоне	1031
3.12	Непотопляемость	1006	5.8	Непотопляемость	1031
3.13	Объем требований, определяемый классом перевозимого опасного груза.....	1007	5.9	Системы осушения и балластировки	1033
4 Суда внутреннего плавания, перевозящие опасные грузы наливом			5.10	Грузовая система.....	1033
4.1	Общие положения.....	1009	5.11	Газоотводная система	1034
4.2	Материалы	1009	5.12	Дегазация грузовых танков	1035
4.3	Защита от проникновения газов ..	1010	5.13	Системы регулирования температуры груза	1035
4.4	Трюмные помещения и грузовые танки	1011	5.14	Регулирование состава атмосферы грузового танка.....	1036
4.5	Вентиляция	1013	5.15	Электрическое оборудование.....	1036
4.6	Служебные и жилые помещения..	1014	5.16	Система пожаротушения.....	1036
4.7	Ковфердамы.....	1015	5.17	Защита персонала	1038
4.8	Отверстия грузовых танков.....	1015	5.18	Специальные требования.....	1039
4.9	Остойчивость и непотопляемость ..	1016	6 Суда смешанного (река – море) плавания, перевозящие сжиженные газы наливом		
4.10	Машинные помещения	1017	6.1	Общие положения	1048
4.11	Испытание на непроницаемость ...	1017	6.2	Конструкция корпуса	1048
4.12	Насосы и трубопроводы	1018	6.3	Грузовые танки	1048
4.13	Цистерны для остатков опасного груза и отстойные цистерны	1019	6.4	Дополнительный барьер.....	1055
4.14	Система водораспыления	1019	6.5	Изоляция грузовых танков	1056
4.15	Двигатели и газопроводные трубопроводы	1020	6.6	Изготовление и испытание грузовых танков.....	1057
4.16	Осушительные и балластные насосы	1020	6.7	Расчеты прочности	1058

6.8	Конструктивная противопожарная защита	1067
6.9	Непотопляемость	1068
6.10	Посты управления.....	1070
6.11	Обнаружение паров опасного груза (газа)	1071
6.12	Расположение объектов энерге- тической установки и систем	1072
6.13	Система подогрева конструкций корпуса.....	1074
6.14	Трубопроводы и арматура систем.....	1075
6.15	Грузовая система	1079
6.16	Система понижения давления	1080
6.17	Дополнительная система пони- жения давления для регулирова- ния уровня жидкости.....	1081
6.18	Система защиты от вакуума.....	1083
6.19	Размеры предохранительных клапанов.....	1084
6.20	Пределы заполнения грузовых танков.....	1084
6.21	Газоотводная система	1085
6.22	Система регулирования давления и температуры груза.....	1086
6.23	Осушительная система для от- качки протечек груза и балласт- ная система	1086
6.24	Система вентиляции	1087
6.25	Противопожарные системы	1088
6.26	Система инертных газов.....	1093
6.27	Испытания систем	1095
6.28	Защита персонала	1096
6.29	Электрическое оборудование.....	1097
6.30	Специальные требования	1101

Приложения

1	Опасные жидкие грузы и специ- альные технические требования к судам внутреннего плавания, кото- рые их перевозят	1112
2	Опасные жидкие грузы (кроме сжиженных газов) и специальные технические требования к судам смешанного (река – море) плава- ния, которые их перевозят	1124
3	Сжиженные газы и специальные технические требования к судам смешанного (река – море) плава- ния, которые их перевозят	1143

Часть X

МАТЕРИАЛЫ И СВАРКА

1 Общие положения

1.1	Область распространения	1148
1.2	Термины и их определения	1148
1.3	Маркировка	1149

2 Сталь и чугун

2.1	Общие требования	1150
2.2	Судостроительная сталь	1150
2.3	Сталь для котлов и сосудов, ра- ботающих под давлением.....	1153
2.4	Трубы стальные.....	1154
2.5	Сталь для цепей	1155
2.6	Стальные поковки	1157
2.7	Стальные отливки.....	1160
2.8	Стальные отливки гребных винтов.....	1162
2.9	Сталь высокой прочности для сварных конструкций	1163
2.10	Арматурная сталь	1163
2.11	Отливки из чугуна с шаровидным графитом	1164
2.12	Отливки из серого чугуна	1165
2.13	Ковкий чугун.....	1166

3 Медь и сплавы на основе меди

3.1	Полуфабрикаты из меди и спла- вов на основе меди	1167
3.2	Отливки гребных винтов.....	1167

4 Алюминиевые сплавы

4.1	Деформируемые алюминиевые сплавы	1169
4.2	Литейные алюминиевые сплавы	1170

5 Материалы, используемые для танкеров-газовозов

5.1	Общие требования	1172
5.2	Материалы, применяемые при рас- четных температурах не ниже 0 °С.....	1173
5.3	Материалы, применяемые при расчетных температурах от 0 до минус 55 °С	1173
5.4	Материалы, применяемые при расчетных температурах ниже минус 55 до минус 165 °С.....	1174

- 5.5 Материалы, применяемые для трубопроводов, эксплуатируемых при расчетных температурах от 0 до минус 165 °С 1175
- 5.6 Испытания материалов изоляции... 1175

6 Неметаллические материалы

- 6.1 Общие требования 1177
- 6.2 Железобетон 1177
- 6.3 Стеклопластики 1179
- 6.4 Слоистые текстильные материалы 1180
- 6.5 Пенопласты 1182
- 6.6 Палубные покрытия 1182
- 6.7 Трубы и арматура из пластмасс 1183
- 6.8 Клеящие вещества 1183
- 6.9 Световозвращающие материалы для спасательных средств 1183

7 Технологические требования к сварке

- 7.1 Общие требования 1185
- 7.2 Сварка корпусов судов и судового оборудования 1187
- 7.3 Сварка деталей изделий судового машиностроения 1189
- 7.4 Сварка судовых паровых котлов и сосудов, работающих под давлением 1189
- 7.5 Сварка судовых трубопроводов 1190
- 7.6 Сварка отливок и поковок 1191
- 7.7 Сварка плакированной стали 1191
- 7.8 Сварка стали высокой прочности 1193
- 7.9 Сварка чугуна 1193
- 7.10 Высокотемпературная пайка 1193
- 7.11 Сварка алюминиевых сплавов 1193
- 7.12 Сварка медных сплавов, тяжелых металлов и других цветных металлов 1193

8 Контроль сварочных работ

- 8.1 Организация контроля 1194
- 8.2 Объем неразрушающего контроля 1195
- 8.3 Оценка качества сварных швов 1198

9 Сварочные материалы

- 9.1 Общие положения 1201

- 9.2 Сварочные материалы для сварки судостроительных сталей 1202
- 9.3 Сварочные материалы для сварки котельной стали 1203
- 9.4 Сварочные материалы для сварки стали, предназначенной для изготовления объектов судовой техники 1203
- 9.5 Сварочные материалы для сварки стали высокой прочности 1204
- 9.6 Сварочные материалы для сварки алюминия и его сплавов 1204
- 9.7 Защитные грунты, не удаляемые перед сваркой 1205

Приложения

- 1 Методика испытаний судостроительных материалов на негорючесть 1206
- 2 Методика испытаний судостроительных материалов на распространение пламени 1210
- 3 Методика испытаний палубных покрытий на воспламеняемость 1213
- 4 Методика огневых испытаний тканей 1216
- 5 Методика испытаний противопожарных конструкций 1220
- 6 Определение стойкости сварного соединения против коррозии в морской воде 1225
- 7 Определение стойкости сварного соединения против образования трещин 1227
- 8 Определение влияния на свариваемость защитных грунтов, не удаляемых перед сваркой 1232
- 9 Метод определения содержания диффузионно-подвижного водорода в наплавленном металле 1235
- 10 Методы испытания материалов 1241
- 11 Методы контроля и правила приемки материалов 1254
- 12 Методы испытания сварных соединений и сварочных материалов и оценка их результатов 1267

Часть XI**ДОПОЛНИТЕЛЬНЫЕ ТРЕБОВАНИЯ
К СУДАМ, ЭКСПЛУАТАЦИЯ КОТОРЫХ
ПРЕДПОЛАГАЕТСЯ НА ЕВРОПЕЙСКИХ
ВНУТРЕННИХ ВОДНЫХ ПУТЯХ****1 Общие положения**

- 1.1 Область распространения, порядок применения 1284

2 Корпус и его оборудование

- 2.1 Конструкция корпуса 1285

**3 Остойчивость. Непотопляемость.
Надводный борт. Маневренность**

- 3.1 Остойчивость пассажирских судов 1286
3.2 Остойчивость судов-контейнеровозов 1288
3.3 Требования к аварийной посадке и остойчивости пассажирских судов при затоплении отсеков 1290
3.4 Грузовая марка 1292
3.5 Надводный борт и расстояние безопасности 1292
3.6 Маневренность судов 1295

4 Противопожарная защита

- 4.1 Нормы противопожарного снабжения 1298

5 Энергетическая установка и системы

- 5.1 Энергетическая установка 1299
5.2 Системы 1299

6 Судовые устройства и снабжение

- 6.1 Рулевое устройство 1300
6.2 Якорное устройство 1300
6.3 Спасательные средства 1301
6.4 Специальное оборудование рулевой рубки для управления судном одним человеком с использованием радиолокационной установки .. 1301
6.5 Сигнальные средства 1303

7 Электрическое оборудование

- 7.1 Измеритель скорости поворота 1304

Часть XII**ТРЕБОВАНИЯ К СУДАМ,
ИСПОЛЗУЮЩИМ
КОМПРИМИРОВАННЫЙ
ПРИРОДНЫЙ ГАЗ В КАЧЕСТВЕ
ТОПЛИВА****1 Общие положения**

- 1.1 Область применения 1306
1.2 Термины и их определения 1306
1.3 Инструктивно-информационные материалы 1307

2 Корпус и надстройка газотопливного судна

- 2.1 Общие требования 1308

3 Емкости КПП

- 3.1 Общие требования 1310

**4 Оборудование для подачи КПП
потребителям**

- 4.1 Общие требования 1312

5 Потребители КПП

- 5.1 Главные и вспомогательные двигатели 1317
5.2 Автономные котлы 1318

6 Вентиляция помещений

- 6.1 Помещения, обслуживаемые персоналом 1320
6.2 Редко посещаемые и другие помещения 1321

7 Контроль загазованности помещений

- 7.1 Общие требования 1322

8 Противопожарная защита

- 8.1 Общие требования 1323

9 Электрооборудование

- 9.1 Общие требования 1324

10 Защита персонала

- 10.1 Общие требования 1326

Часть XIII**ОБОРУДОВАНИЕ ПАССАЖИРСКИХ СУДОВ ДЛЯ ПЕРЕВОЗКИ НА НИХ ЛИЦ С ОГРАНИЧЕННОЙ СПОСОБНОСТЬЮ К ПЕРЕДВИЖЕНИЮ****1 Общие положения**

- 1.1 Область распространения..... 1328
- 1.2 Термины и их определения..... 1328
- 1.3 Информационное обеспечение 1328

2 Проходы, двери, пороги и комингсы

- 2.1 Требования к проходам 1330
- 2.2 Требования к дверям 1330
- 2.3 Требования к порогам и комингсам 1331

3 Трапы, сходы, пандусы, лифты

- 3.1 Требования к трапам 1332
- 3.2 Требования к лестницам 1332
- 3.3 Требования к сходам 1332
- 3.4 Требования к пандусам 1332
- 3.5 Требования к лифтам 1333

4 Ограждения и поручни

- 4.1 Общие требования 1334

5 Требования к помещениям

- 5.1 Общие требования 1335
- 5.2 Туалеты и туалетные комнаты 1335

6 Меры безопасности

- 6.1 Общие требования 1337

7 Сигнализация и связь

- 7.1 Общие требования 1339

Часть XIV**ТРЕБОВАНИЯ К СУДАМ ПРИБРЕЖНОГО ПЛАВАНИЯ****1 Общие положения**

- 1.1 Область распространения 1342
- 1.2 Термины и их определения 1343

- 1.3 Условия классификации 1343

2 Корпус и его оборудование

- 2.1 Конструкция и прочность корпуса 1345

3 Остойчивость, непотопляемость, надводный борт и грузовая марка

- 3.1 Общие требования 1349

4 Энергетическая установка и системы

- 4.1 Общие требования 1350

5 Противопожарная защита

- 5.1 Общие требования 1350

6 Судовые устройства и снабжение

- 6.1 Общие требования 1351
- 6.2 Рулевое устройство 1351
- 6.3 Якорное устройство 1352
- 6.4 Буксирное устройство 1352
- 6.5 Спасательные средства 1352
- 6.6 Сигнальные средства 1353
- 6.7 Навигационное и аварийное снабжение 1354

7 Электрическое оборудование

- 7.1 Общие требования 1356

8 Средства радиосвязи

- 8.1 Общие требования 1357

9 Навигационное оборудование

- 9.1 Общие требования 1357

Дополнение 1**ПРАВИЛА КЛАССИФИКАЦИИ И ПОСТРОЙКИ ЭКРАНОПЛАНОВ****1 Общие положения**

- 1.1 Область распространения 1360
- 1.2 Термины и их определения 1360
- 1.3 Условия классификации 1365
- 1.4 Общие требования к конструкции экраноплана..... 1366
- 1.5 Эксплуатационные ограничения .. 1367

2 Корпусные конструкции	
2.1 Общие указания	1372
2.2 Условия достаточной прочности ..	1373
2.3 Корпусные конструкции экранопланов взлетной массой до 5 т	1374
2.4 Нагрузки основных элементов конструкции экраноплана	1389
2.5 Расчеты дополнительных нагрузок	1395
2.6 Нагрузки на поверхности и систему управления	1397
2.7 Гидродинамические нагрузки	1403
2.8 Требования к конструкции при аварийной посадке	1408
2.9 Оценка усталостной прочности	1409
2.10 Проектирование и конструкция ..	1411
3 Остойчивость. Непотопляемость. Надводный борт	
3.1 Остойчивость	1415
3.2 Непотопляемость	1417
3.3 Надводный борт	1419
3.4 Аэрогидродинамические свойства экраноплана	1420
4 Устойчивость. Управляемость. Маневренность	
4.1 Амфибийный режим. Режим взлета и посадки	1421
4.2 Режим экранного полета	1422
4.3 Летные характеристики	1422
4.4 Управляемость и маневренность ..	1423
4.5 Балансировка	1423
4.6 Устойчивость и управляемость	1423
5 Энергетическая установка и системы	
5.1 Общие указания	1426
5.2 Сертификация и испытания двигателей	1426
5.3 Газотурбинные двигатели	1427
5.4 Системы энергетической установки	1431
5.5 Органы управления	1436
5.6 Приборы контроля параметров ..	1436
5.7 Двигатели	1437
5.8 Валопроводы экранопланов с поршневыми двигателями внутреннего сгорания	1441
5.9 Редукторы экранопланов с поршневыми двигателями внутреннего сгорания	1441
5.10 Муфта сцепления	1441
5.11 Насадка	1442
6 Системы	
6.1 Осушительная система	1443
6.2 Система отопления и вентиляции ..	1443
6.3 Система пожаротушения	1443
6.4 Гидравлические системы приводов	1443
6.5 Система наполнения воздухом пневмооболочек	1445
7 Устройства и снабжение	
7.1 Якорное устройство	1445
7.2 Швартовное устройство	1445
7.3 Буксирное устройство	1445
7.4 Амфибийные и взлетно-посадочные устройства	1445
7.5 Устройства управления вектором тяги	1448
7.6 Средства и системы управления экранопланом	1451
7.7 Средства пожаротушения	1460
7.8 Спасательные средства	1460
7.9 Сигнальные средства	1460
7.10 Навигационное оборудование	1461
8 Кабина экипажа, ее оборудование и посты управления	
8.1 Общие требования	1463
8.2 Кабина экипажа и пассажирская кабина	1463
8.3 Обзор из кабины экипажа	1463
8.4 Органы управления в кабине экипажа	1464
8.5 Установка приборов и средств сигнализации	1465

9 Электрическое оборудование и средства связи	
9.1	Электрическое оборудование..... 1468
9.2	Средства связи..... 1468
Приложения	
1	Системы координат..... 1470
2	Типовой перечень технической документации, представляемой на рассмотрение речному регистру1471
3	Прогнозирование отказов функциональных систем1478
4	Типовой перечень параметров, измеряемых в процессе испытаний головного экраноплана.....1481

Часть IV

ЭНЕРГЕТИЧЕСКАЯ УСТАНОВКА И СИСТЕМЫ

1 ОБЩИЕ ПОЛОЖЕНИЯ

1.1 ОБЛАСТЬ РАСПРОСТРАНЕНИЯ

1.1.1 Настоящая часть Правил распространяется на объекты судовых энергетических установок (двигатели, валопроводы, передачи, разобщительные и упругие муфты, движители, компрессоры, насосы, вентиляторы, сепараторы, котлы, теплообменные аппараты, сосуды под давлением, холодильные установки, средства автоматизации) и систем (трубопроводы, арматура, цистерны, фильтры, другое оборудование), если в настоящей части Правил не установлено иное, и содержит требования к этим объектам, в том числе к их расположению и установке.

1.1.2 Требования настоящей части Правил к энергетическим установкам и их элементам, за исключением 1.11 и 2.14, установлены с учетом того, что определяемая в закрытом тигле температура вспышки паров жидкого топлива, используемого двигателями и котлами, должна быть выше 60 °С, а используемого аварийными дизель-генераторами — не ниже 43 °С.

1.2 ТЕРМИНЫ И ИХ ОПРЕДЕЛЕНИЯ

1.2.1 В настоящей части Правил используются следующие термины.

1 Автоматическое топочное устройство котлов — устройство для сжигания жидкого топлива, работа которого осуществляется без непосредственного участия обслуживающего персонала.

2 Вспомогательные двигатели — двигатели привода генераторов, обеспечивающих электрической энергией судно, грузовых и пожарных насосов.

3 Высокотемпературные органические теплоносители — синтетические и минеральные масла, состоящие из диалкилбензолов, стойкие к высоким температурам (до 450 °С).

4 Главные двигатели — двигатели, предназначенные для приведения в действие движителей и (или) оборудования, обеспечивающего основное назначение судна.

5 Двигатели — двигатели внутреннего сгорания.

6 Двухтопливная система — система, обеспечивающая возможность работы двигателя на тяжелом и на дизельном топливе путем переключения с одного вида топлива на другое, включающая в себя системы топливоподготовки тяжелого и дизельного топлив.

7 Дистанционное управление — дистанционный пуск и остановка судовых технических средств, а также дистанционное изменение частоты и направления вращения главных двигателей.

8 Длина судна — конструктивная длина судна;

9 Жидкости воспламеняющиеся — см. определение 2.2.14 ч. 0 Правил.

10 Закрытый способ загрузки-разгрузки нефтепродуктов — способ ведения грузовых работ как береговыми, так и судовыми средствами через герметичную систему трубопроводов, при которой связь наливных отсеков с атмосферой осуществляется только через газоотводную систему.

Закрытым способом следует также считать загрузку-разгрузку нефтепродуктов

переносными эжекторами; при этом герметизация обеспечивается с помощью уплотнительных устройств, исключаящих пропуск паров нефтепродуктов.

.11 Машинное отделение — см. определение 2.2.24 ч. 0 Правил.

.12 Машинные помещения — см. определение 2.2.25 ч. 0 Правил.

.13 Местный пост управления — пост, оборудованный органами управления, контрольно-измерительными приборами и средствами связи, предназначенными для управления конкретными объектами энергетической установки, и расположенный вблизи управляемого объекта или непосредственно на нем.

.14 Нормальные условия эксплуатации — установленные проектом условия эксплуатации судна, судовых технических средств, систем и их элементов на всех предусмотренных режимах работы.

.15 Оборудование — фильтры, теплообменные аппараты, сосуды, цистерны и другие изделия, служащие для обеспечения функций энергетической установки.

.16 Отделения насосные — грузовые насосные отделения на наливных судах.

.17 Посты управления — помещения, в которых расположены главные навигационные приборы и оборудование для управления судном, судовые радиостановки и радиотрансляционные узлы, центральные и пожарные посты, станции пожаротушения, аккумуляторные и агрегатные для радиостанций или для аварийного освещения, а также помещения для аварийных источников электрической энергии.

.18 Рабочее давление (для котлов, теплообменных аппаратов и сосудов под давлением) — максимальное давление, устанавливаемое проектантом для режима непрерывной работы без ограничения во времени.

.19 Расчетная мощность — наибольшая неограниченная по времени

мощность, принимаемая в расчетах, требуемых Правилами.

.20 Расчетная паропроизводительность котла — наибольшая масса пара расчетных параметров, производимого котлом в единицу времени в режиме непрерывной работы без ограничения во времени и условия подключения всех возможных потребителей пара.

.21 Расчетная частота вращения — частота вращения, соответствующая расчетной мощности.

.22 Расчетное давление — избыточное давление, на которое производится расчет элементов систем и судовых технических средств на прочность в соответствии с требованиями Правил или национальных стандартов¹.

.23 Стенки котлов, теплообменных аппаратов и сосудов под давлением — стенки, ограничивающие объем паровых, жидкостных (водяных) и газовых пространств, в том числе стенки соединительных патрубков и корпусов запорных устройств.

.24 Судовые технические средства — двигатели, генераторы, насосы, компрессоры, котлы, теплообменные аппараты, сосуды под давлением, фильтры, арматура систем, палубные механизмы, электрическое оборудование, противопожарное оборудование, спасательные средства, средства радиосвязи и навигационного оборудования, установки сжиженного газа и другие изделия судового машиностроения, электротехнической и радиоэлектронной промышленности, предназначенные для выполнения функций, связанных с обеспечением эксплуатации судна, управления судном и его оборудованием.

В настоящей части Правил судовыми техническими средствами считаются двигатели, редукторы и реверс-редукторные передачи, разобщительные и упругие муф-

¹ ГОСТ Р 52857, ГОСТ 14249, ГОСТ Р 52630, ГОСТ 25215, ГОСТ 25859

ты, компрессоры, насосы, вентиляторы и сепараторы.

.25 Сырая нефть — любая нефть, которая встречается в естественном виде в недрах земли, независимо от того, обработана она или нет с целью ее транспортировки, включая сырую нефть, из которой могли быть удалены некоторые фракции перегонки или могли быть добавлены некоторые фракции перегонки.

.26 Температура вспышки паров — наименьшая температура, при которой пары, образующиеся на поверхности воспламеняющейся жидкости, образуют с окружающим воздухом смесь, способную воспламениться при поднесении к ней открытого пламени.

Температуру вспышки паров следует определять в закрытом тигле.

.27 Тяжелое топливо — топливо, которое должно быть подогрето или смешано с дизельным топливом с целью снижения вязкости до значения, требуемого для обеспечения нормальной работы топливной аппаратуры двигателя, а также для обеспечения качественного распыливания и сгорания этого топлива.

.28 Хранилища топлива и смазочных масел — цистерны основного запаса, расходные, сточные, переливные, отстойные и другие цистерны.

.29 Центральный пост управления (ЦПУ) — помещение, в котором расположены органы дистанционного управления главными и вспомогательными элементами энергетических установок, а также контрольно-измерительные приборы, приборы пожарной, аварийно-предупредительной сигнализации и средства связи.

1.3 РАБОТА ПРИ КРЕНАХ И ДИФФЕРЕНТАХ

1.3.1 Элементы энергетической установки должны быть рассчитаны на работу

при длительном (статическом) крене¹ судна до 15°, при кратковременном (динамическом) крене до 22,5° (бортовая качка с периодом качки 7–9 с), при одновременном статическом дифференте² до 5° на нос или корму и при динамическом дифференте (килевая качка) до 7,5°.

Элементы энергетической установки, работа которых предусмотрена при аварийных ситуациях, должны быть рассчитаны на работу при длительном крене до 22,5°, при динамическом крене до 22,5°, при одновременном статическом или динамическом дифференте до 10°.

Длительные крен и дифферент должны учитываться одновременно так же, как бортовая и килевая качка.

На нефтеналивных судах класса «М-СП4,5» первичные двигатели аварийных источников энергии должны быть рассчитаны на работу при длительном и динамическом крене судна до 30°.

При длине судна класса «М-СП4,5», превышающей 100 м, длительный дифферент на нос или корму может быть принят равным $(500/L)^\circ$, где L — длина судна, м.

1.4 УСТРОЙСТВА УПРАВЛЕНИЯ

1.4.1 Конструкция и расположение пусковых и реверсивных устройств должны обеспечивать возможность пуска и реверсирования каждого двигателя, реверсивно-редукторной передачи, муфты, иного технического средства или устройства одним человеком.

1.4.2 Продолжительность реверсирования (период от момента перекладки орга-

¹ Крен, возникающий в эксплуатационных случаях загрузки судна, когда суммарный центр тяжести переменных грузов (перевозимого груза, запасов топлива и масла, нефтесодержащих и сточных вод) находится вне диаметральной плоскости судна. Длительный крен сохраняется до принятия мер по спрямлению судна

² Дифферент, возникающий при определенной загрузке судна, сохраняющийся в течение всего рейса

на управления до начала работы двигателя с противоположным по направлению упором) в зависимости от скорости судна не должна превышать:

на полном ходу — 25 с;

на малом ходу — 15 с.

Продолжительность реверсирования подруливающего устройства на максимальном упоре не должна превышать 25 с.

1.4.3 Направление перемещения рукояток и маховиков управления должно быть обозначено стрелками и соответствующими надписями.

1.4.4 Перемещение рукояток управления на местных и дистанционных постах управления главными двигателями, передачами и муфтами от себя и вправо или вращение штурвалов (маховиков) по часовой стрелке должно соответствовать работе перечисленных объектов на передний ход.

Если управление главным двигателем осуществляется рукояткой, то она должна перемещаться по окружности дуги в вертикальной плоскости параллельно продольной оси судна. После перемещения этой рукоятки по направлению к носу судно должно двигаться вперед, а после ее перемещения к корме должен включаться задний ход. Пуск и реверсирование двигателя осуществляются, когда указанная рукоятка находится в положении «Стоп» (нейтральное положение). Амплитуда перемещения рукоятки из положения «Стоп» в положение «Полный вперед» или из положения «Стоп» в положение «Полный назад» не должна превышать 90°.

1.4.5 Конструкция устройств управления должна исключать возможность самопроизвольного изменения заданного им положения.

1.4.6 Устройства управления главными двигателями должны блокироваться таким образом, чтобы исключить возможность несанкционированного пуска, а также пуска этих двигателей при включенных валоповоротных устройствах.

1.4.7 Если в конструкции судового технического средства помимо пуска с помощью привода от источника энергии предусматривается пуск с помощью ручного привода, ручной привод должен автоматически отключаться при включении привода от источника энергии. В конструкции приводов устройства пуска должна быть предусмотрена блокировка, исключающая возможность их несанкционированного включения при работающем судовом техническом средстве.

1.4.8 Управление главными двигателями и движителями должно осуществляться с поста управления в рулевой рубке или с поста управления в машинном отделении. Переключение управления с одного из указанных выше постов на другой должно быть возможным только из машинного отделения или из ЦПУ (см. 1.2.1.29).

1.5 ПОСТЫ УПРАВЛЕНИЯ

1.5.1 Судовые технические средства, управляемые дистанционно, должны быть оборудованы местными постами управления.

На судах длиной менее 25 м местные посты управления допускается не предусматривать.

1.6 СРЕДСТВА СВЯЗИ

1.6.1 Каждый пост управления главными двигателями должен быть оборудован двумя независимыми относительно друг друга средствами двусторонней связи с рулевой рубкой. Одним из этих средств должен быть машинный телеграф.

На судах с дистанционным управлением главными двигателями из рулевой рубки допускается одно средство связи между рулевой рубкой и машинным отделением. В этом случае следует применять машинный телеграф или его аналог.

1.6.2 Машинные телеграфы должны быть оборудованы сигнальными приборами.

1.6.3 При установке средств двусторонней связи должны быть приняты меры по обеспечению слышимости во время работы двигателей и других технических средств.

1.7 КОНТРОЛЬНО-ИЗМЕРИТЕЛЬНЫЕ ПРИБОРЫ И СИГНАЛИЗАЦИЯ

1.7.1 Контрольно-измерительные приборы должны быть поверены или откалиброваны и расположены в доступных и освещенных местах.

1.7.2 На шкалах приборов, измеряющих давление и частоту вращения, наносятся их ограничительные значения в виде ярко окрашенного знака. Запретные зоны частот вращения должны быть отмечены на шкалах тахометров отличительной краской. Допускается наносить отметки на защитных стеклах приборов.

1.7.3 Звуковые сигналы должны быть слышны в любой части машинного помещения при работающих агрегатах. Сигналы машинного телеграфа по звуку должны отличаться от других сигналов в машинном помещении.

1.8 МАШИННЫЕ ПОМЕЩЕНИЯ

Проходы

1.8.1 Главные и вспомогательные двигатели, агрегаты и оборудование должны размещаться в машинных помещениях таким образом, чтобы из их постов управления и мест обслуживания были обеспечены свободные проходы к выходам. Ширина прохода на всей его длине должна быть не менее 600 мм, а высота — не менее 1900 мм. Допускается местное уменьшение ширины прохода в свету до 500 мм.

На судах на подводных крыльях и воздушной подушке, а также на водоизмещающих судах длиной менее 25 м ширина проходов должна составлять не менее 400 мм.

1.8.2 Ширина прохода со стороны поста управления главными двигателями, а так-

же между главными двигателями должна быть не менее 1000 мм.

При дистанционном управлении главными двигателями ширина прохода должна составлять не менее 800 мм.

Выходные пути

1.8.3 Каждое машинное помещение (за исключением помещений, указанных в 1.8.4), туннели валопроводов, а также каждое помещение, в котором установлены главные распределительные щиты, например, ЦПУ, должны иметь не менее двух выходов, один из которых может вести через непроницаемую дверь в помещение, из которого имеется самостоятельный выходной путь. Второй выход должен вести непосредственно на открытую палубу; в качестве этого выхода может быть использован вертикальный стальной трап. Выходы должны быть расположены как можно дальше друг от друга. Размеры в свету шахт, в которых установлены трапы, должны быть не менее 600 × 600 мм.

1.8.4 Второй выходной путь не требуется:

.1 из машинных помещений, площадь которых не превышает 25 м², если имеющийся выход ведет не в смежное машинное или жилое помещение. При этом площадь машинных помещений определяется с учетом 2.2.5 ч. III Правил;

.2 на судах, длина которых не превышает 25 м;

.3 из вспомогательных помещений, не представляющих пожарной опасности и выгороженных внутри машинного помещения, имеющего два выходных пути;

.4 из закрытых ЦПУ, в которых не расположены главные распределительные щиты;

.5 из помещений, в которых нет двигателей, работающих на жидком топливе;

.6 из помещения инсинераторов.

1.8.5 Если два смежных машинных помещения сообщаются при помощи дверей и каждое из этих помещений имеет только по одному выходу на открытую палубу, то

эти выходы должны быть расположены по противоположным бортам.

1.8.6 Помещения грузовых насосов на нефтеналивных судах должны иметь хотя бы один выход, ведущий непосредственно на открытую палубу.

Трапы

1.8.7 Ступени сходных трапов должны иметь глубину не менее 150 мм и ширину не менее 560 мм. Они должны быть изготовлены из безопасных в отношении скольжения листов или решеток. Наклон трапов должен быть не более 60° к горизонтالي.

На судах на подводных крыльях и воздушной подушке, а также на водоизмещающих судах длиной менее 25 м ширина сходных трапов должна быть не менее 500 мм и допускается использовать вертикальные сходные трапы.

1.8.8 Вертикальные трапы должны иметь ширину не менее 500 мм. Расстояние между отдельными ступенями должно составлять не более 300 мм.

Листы днищевого настила, платформы, решетки и ограждения

1.8.9 Листы днищевого настила (слани) в машинных помещениях должны быть изготовлены из листового рифленого материала. Они должны быть съемными и иметь приспособления для предотвращения их сдвига. Толщина листов должна быть такой, чтобы исключалось их прогибание в эксплуатационных условиях. Масса и размеры листов должны обеспечивать возможность поднятия их одним человеком (максимальная масса одного листа 25 кг).

В проходах узлы двигателей, агрегатов и арматура не должны выступать над листами днищевого настила. Доступ к таким узлам должен осуществляться через крышки

в листах настила. Крышки и приспособления для их поднятия не должны иметь выступающих частей.

1.8.10 Площадки, предназначенные для обслуживания и ремонта двигателей, агрегатов, оборудования, приборов и различных устройств энергетических установок, должны быть шириной не менее 450 мм и иметь поручни высотой не менее 900 мм.

Если площадки нарушают правильную циркуляцию воздуха в машинном помещении, вместо них должны предусматриваться жесткие стальные решетки.

Наружные кромки площадок и решеток должны быть обнесены комингсами высотой не менее 40 мм.

1.8.11 Все движущиеся части двигателей, агрегатов, оборудования и приводы, представляющие опасность для обслуживающего персонала, должны быть ограждены поручнями или кожухами.

Двери, крышки сходных и световых люков

1.8.12 Двери, а также крышки сходных и световых люков, через которые возможен выход из машинных помещений, должны открываться наружу, запираться и отпираться как изнутри, так и снаружи.

На крышках сходных люков должна быть надпись, запрещающая укладывание на них каких-либо предметов. Крышки световых люков, не предназначенных для выхода, должны иметь устройства для закрытия их снаружи.

1.8.13 Двери и крышки люков насосных помещений на нефтеналивных судах должны открываться наружу, а запираться как изнутри, так и снаружи. Их конструкция должна исключать возможность искрообразования.

1.8.14 Стекла световых люков должны быть защищены решетками от механических повреждений и установлены так, чтобы в случае пожара исключалась возможность их выпадения.

1.9 РАСПОЛОЖЕНИЕ ОБЪЕКТОВ ЭНЕРГЕТИЧЕСКОЙ УСТАНОВКИ

1.9.1 Объекты энергетической установки, оборудование, трубопроводы и арматура должны быть расположены так, чтобы обеспечивался свободный доступ к ним для обслуживания и ремонта. В случае возможности замены объекта без демонтажа других объектов энергетической установки доступ для их ремонта может не предусматриваться.

1.9.2 Все части энергетической установки и трубопроводы, имеющие температуру наружной поверхности выше 60 °С и которые представляют опасность для обслуживающего персонала, должны быть оборудованы средствами, предотвращающими или ограничивающими тепловое излучение (теплоизоляция, экранирование и т. п.).

Нагревающиеся выше 220 °С поверхности объектов энергетической установки, в том числе трубопроводов, должны иметь изоляцию, выполненную из негорючих материалов. Если изоляция является нефтепоглощающей, то в машинных помещениях, в которых хранится или используется топливо или масло, изоляция должна быть обшита металлическими листами или другим эквивалентным нефтенепроницаемым материалом. Должны быть приняты меры для предотвращения разрушения изоляции от вибрации и механических повреждений.

1.9.3 Расстояние от наружной поверхности изоляции объектов энергетической установки до стенок цистерн жидкого топлива должно составлять не менее 600 мм.

На судах длиной менее 25 м это расстояние должно быть не менее 400 мм при условии, что температура наружной поверхности изоляции не превышает 60 °С.

1.9.4 Котлы, устанавливаемые в одном помещении с двигателями внутреннего сгорания, должны быть ограждены металлической выгородкой в районе топочного устройства или должны быть предусмотрены другие конструктивные меры, предохраняющие оборудование этого помеще-

ния от воздействия пламени в случае его выброса из топочного устройства.

1.9.5 Котлы, работающие на жидком топливе, расположенные на платформах или промежуточных палубах и не выгороженные непроницаемыми перегородками, должны ограждаться непроницаемыми комингсами высотой не менее 200 мм.

Палуба (или платформа) под котлами, огражденная комингсами, также должна быть непроницаемой.

1.9.6 Котлы на нефтеналивных судах должны устанавливаться за коффердамами вне зоны грузовых нефтяных цистерн.

На нефтеналивных судах, предназначенных для перевозки нефтепродуктов с температурой вспышки паров до 45 °С включительно, на судах, обслуживающих их, а также на грузовых судах для перевозки легковоспламеняющихся грузов применение котлов, работающих на твердом топливе, запрещается.

1.9.7 Топливные и масляные цистерны, а также сборные цистерны нефтесодержащих вод не должны размещаться над трапами, двигателями, котлами, газовыпускными трубами, дымоходами, электрическим оборудованием и постами управления главными элементами энергетических установок.

1.9.8 Двигатели для привода грузовых, зачистных насосов и вентиляторов насосных помещений на нефтеналивных и комбинированных судах для перевозки нефтепродуктов, а также на нефтесборных судах, за исключением паровых, гидравлических и электрических двигателей с соответствующей степенью защиты (см. 16.2 ч. VI Правил), не допускается устанавливать в грузовых насосных помещениях. Указанные в настоящем пункте двигатели должны быть размещены:

1 в оборудованных искусственной вентиляцией помещениях, смежных с помещениями грузовых насосов, но не имеющих выходов в эти помещения и не сообщающихся с ними;

.2 в вентилируемых и герметичных выгородках, расположенных внутри насосного помещения.

В местах прохода приводных валов насосов и вентиляторов через переборки или палубы должны быть установлены сальниковые уплотнения, конструкция которых соответствует требованиям 3.12.16, 3.12.27, 3.12.28 ч. III Правил.

Для привода грузовых, зачистных насосов и вентиляторов в грузовых насосных помещениях указанных выше судов допускается устанавливать паровые двигатели, рабочая температура которых не превышает 150 °С, и гидравлические двигатели.

1.9.9 Оборудование, используемое для подготовки и подачи жидкого топлива в двигатель, котел, генератор инертного газа, инсинератор (топливные насосы, сепараторы, фильтры и подогреватели с давлением топлива более 0,18 МПа), а также гидравлические установки, содержащие горючие жидкости с рабочим давлением больше 1,5 МПа и не являющиеся элементами главных и вспомогательных двигателей, котлов и оборудования, должны размещаться в отдельных помещениях с samozакрывающимися стальными дверями.

Если размещение такого оборудования и установок в отдельных помещениях не может быть выполнено, например, на скоростных судах (СВП, СПК, экранопланы, суда с воздушной каверной) и на судах с длиной менее 25 м, в местах возможных утечек топлива или рабочей жидкости гидравлических установок должны быть предусмотрены устройства, обеспечивающие сбор и удаление утечек топлива и рабочей жидкости.

1.9.10 Требования по размещению аварийных дизель-генераторов установлены в 4.3 ч. VI Правил.

1.9.11 Требования по размещению топливных цистерн установлены в 10.13.25 – 10.13.29.

1.10 УСТАНОВКА ДВИГАТЕЛЕЙ, КОТЛОВ И ОБОРУДОВАНИЯ

1.10.1 Двигатели, котлы и оборудование должны устанавливаться и закрепляться на фундаментах, прочность и жесткость которых должна быть подтверждена расчетами, учитывающими статические и динамические нагрузки, которые могут возникнуть при эксплуатации двигателей, котлов и оборудования.

1.10.2 Установка оборудования на наружной обшивке, непроницаемых переборках, стенках туннелей валопровода и на стенках цистерн жидкого топлива или масла допускается при условии крепления их к ребрам жесткости или на кронштейнах, приваренных к обшивке в районе ребер жесткости.

1.10.3 Прокладки, расположенные между фундаментами и опорными плитами, должны состоять не более чем из двух частей.

1.10.4 Главные и вспомогательные двигатели, передачи, упорные подшипники валопроводов и автономные котлы должны крепиться к судовым фундаментам плотно пригнанными болтами или специальными упорами для предотвращения смещения при всех видах нагрузок, возможных при эксплуатации судна.

1.10.5 Болты, крепящие главные и вспомогательные двигатели, котлы, подшипники валопровода к судовым фундаментам, болты, соединяющие части валопроводов, концевые гайки гребных, промежуточных и упорных валов, а также болты, доступ к которым во время эксплуатации затруднен, должны быть застопорены для предотвращения самопроизвольного отворачивания.

1.10.6 Амортизаторы и амортизирующие крепления должны:

.1 сохранять свои виброизолирующие свойства после воздействия на них предельных температур окружающей среды, указанных в 1.3.1 ч. V Правил;

.2 быть стойкими к воздействию агрессивных сред и различных видов излучений, которые возможны в условиях судна.

1.10.7 Котлы должны быть установлены на фундаментах так, чтобы сварные соединения корпусных конструкций котла не располагались на опорах.

1.11 ИСПОЛЬЗОВАНИЕ БЕНЗИНОВЫХ ДВИГАТЕЛЕЙ

1.11.1 Бензиновые двигатели допускаются применять:

на спасательных шлюпках;

для привода переносных пожарных и осушительных насосов на всех судах, за исключением нефтеналивных и перевозящих легковоспламеняющиеся грузы.

1.11.2 На открытых судах двигатели должны быть накрыты защитными кожухами. Защитные кожухи, выполненные из горючих материалов, изнутри должны быть обшиты кровельной сталью по слою минерального изоляционного материала.

В закрытых судах все деревянные части в моторном отделении должны быть обшиты кровельной сталью по слою минерального изоляционного материала.

1.11.3 Перед двигателем и за ним должны быть установлены флоры непроницаемого исполнения. Должна быть предусмотрена возможность осушения этих отделенных флорами мест установки двигателей закрытых машинных помещений, а также помещений, в которых находятся топливные баки, ручным насосом или насосом, приводимым в действие от двигателя.

1.11.4 Карбюратор и топливные насосы двигателей должны быть установлены так, чтобы исключалась возможность попадания пламени из карбюратора на топливный насос.

1.11.5 Всасывающие трубы карбюраторов должны быть выведены за пределы съемных кожухов и возвышаться над ними не менее чем на 500 мм. На концах всасы-

вающих труб должны быть установлены головки с пламепрерывающей арматурой.

1.11.6 При установке двигателей в закрытых помещениях приемное отверстие всасывающей трубы карбюраторов должно быть расположено на высоте не менее 300 мм над крышками цилиндров и снабжено пламепрерывающей сеткой. При отсутствии всасывающих труб на входе воздуха в карбюратор должна быть установлена пламепрерывающая арматура.

1.11.7 На деревянных судах под двигателями, насосами, топливными баками, арматурой и всеми другими узлами топливной системы, из которых возможна утечка жидкого топлива, должны быть установлены поддоны, исключаяющие возможность проникновения жидкого топлива в трюм. Кромки поддонов должны иметь буртики.

1.11.8 На судах с непрерывной палубой бензобак должен быть установлен в отсеке (выгородке), изолированном от помещения двигателей внутреннего сгорания. Отсеки (выгородки) должны быть оборудованы естественной вентиляцией для удаления паров бензина.

1.11.9 Защитные кожуха двигателей, машинные помещения, помещения, в которых размещены топливные баки, должны быть оборудованы приточно-вытяжной вентиляцией.

Вентиляционные трубы этих помещений не должны быть связаны между собой.

Вентиляционные трубы от кожухов двигателей, а также газоотводные трубы из топливных баков должны быть укомплектованы пламепрерывающей арматурой.

1.11.10 Воздушные трубы из бензобака и из отсека должны быть отдельными, а выходные отверстия их должны быть возможно дальше удалены одно от другого и снабжены эжекторными головками с пламепрерывающей арматурой.

1.11.11 Закрытые моторные помещения должны быть оборудованы вентиляцией,

обеспечивающей удаление скопившихся паров бензина до пуска двигателя.

1.11.12 Топливные баки и топливопроводы должны быть изготовлены из металла, не подверженного коррозии под влиянием топливной среды.

1.11.13 Для наполнения топливных баков на палубу должны быть выведены заливочные патрубки, исключаящие возможность попадания топлива внутрь корпуса.

На деревянных судах дерево вокруг заливочных патрубков должно иметь соответствующую облицовку.

1.11.14 Установка на топливных баках трубчатых стеклянных указателей уровня топлива не допускается.

1.11.15 Электрический указатель уровня бензина в баке должен быть взрывобезопасного исполнения.

1.11.16 В топливных баках не допускается установка устройства для спуска отстоя. При наличии такого устройства самозапорная арматура должна быть дополнительно снабжена на выходном конце резьбовой пробкой, а под цистерной должен быть установлен поддон.

1.11.17 На топливопроводе непосредственно перед двигателем должно быть установлено запорное устройство, позволяющее закрывать трубопровод из поста управления судном.

Топливопроводы должны быть защищены от механических повреждений и расположены так, чтобы контроль над ними был обеспечен по всей длине трубы. Трубы должны соединяться с помощью твердопаяных ниппелей с накидными гайками.

1.11.18 Соединения бензинового трубопровода должны быть выполнены без прокладок. Бензиновый трубопровод должен быть установлен в доступных местах и защищен от повреждений.

При установке двигателей на амортизаторах допускается применение гибких соединений бензинового трубопровода, изготовленных из бензостойких и огнестойких материалов.

1.11.19 Все узлы топливной системы необходимо размещать на противоположной выпускному коллектору стороне.

1.11.20 В моторных помещениях разрешается устанавливать аккумуляторы только в закрытом ящике на стороне, противоположной карбюратору или топливopпрыскивающей аппаратуре. Должна быть предусмотрена вытяжная вентиляция.

Размещение аккумуляторов под топливными баками запрещается.

1.12 ОБЕСПЕЧЕНИЕ СКОРОСТИ ДВИЖЕНИЯ СУДНА

1.12.1 Мощность главных двигателей самоходных судов (для буксиров и толкачей — при движении легкачем) классов «М-СП», «М-ПР» и «О-ПР» должна обеспечивать при максимальной эксплуатационной осадке скорость хода на тихой глубокой воде не менее 10 уз.

1.12.2 Энергетическая установка судна должна обеспечивать возможность работы на задний ход при нормальных условиях эксплуатации. Частота вращения валов валопровода при установившемся свободном заднем ходе судна должна составлять не менее 70 %, а для судов с прямой передачей на винт — не менее 85 % расчетной частоты вращения валов при работе на передний ход.

1.12.3 Энергетическая установка судна с одним главным двигателем в случае выхода из строя турбонагнетателя (турбонагнетателей) этого двигателя должна обеспечивать такую скорость движения, при которой сохраняется управляемость судном.

2 ДВИГАТЕЛИ ВНУТРЕННЕГО СГОРАНИЯ

2.1 ОБЛАСТЬ РАСПРОСТРАНЕНИЯ И МАТЕРИАЛЫ

2.1.1 Требования настоящего раздела распространяются на двигатели мощностью 55 кВт и выше.

2.1.2 Двигатели мощностью менее 55 кВт должны соответствовать требованиям 2.3 и применимым требованиям 2.1.3 – 2.1.6 и 2.2.

2.1.3 Детали двигателей должны быть изготовлены из материалов, указанных в табл. 2.1.3.

Таблица 2.1.3

Материалы для изготовления деталей двигателей

Наименование	Материал	Главы ч. X Правил
1. Рама фундаментная, картер, корпус упорного подшипника, встроенного в двигатель	Чугун	2.11 – 2.13
	Сталь литая	2.7
	Сталь катаная	2.2
	Сталь ковкая	2.6
	Сплав алюминиевый	4.2
2. Блок цилиндров, крышки цилиндров, выпускные и выпускные клапаны	Чугун	2.11 – 2.13
	Сталь литая	2.7
	Сплав алюминиевый (для блоков и головок цилиндров)	4.2
3. Втулки цилиндров и их детали	Чугун	2.11 – 2.13
	Сталь литая	2.7
	Сталь ковкая	2.6
4. Поршень	Чугун	2.11 – 2.13
	Сталь литая	2.7
	Сталь ковкая	2.6
	Сплав алюминиевый	4.2
5. Шток, шатун, пальцы головных соединений	Стальные поковки	2.6
6. Коленчатый вал, вал упорный встроенного упорного подшипника	Сталь ковкая	2.6
	Сталь литая	2.7
	Чугун	2.11 – 2.13

Окончание табл. 2.1.3

Наименование	Материал	Главы ч. X Правил
7. Съемные муфты коленчатого вала, противовесы, если они не изготовлены заодно с коленчатым валом	Сталь ковкая	2.6
	Сталь литая	2.7
8. Болты и шпильки коренных и шатунных подшипников, цилиндрических крышек	Сталь ковкая	2.6
9. Анкерные связи	Сталь ковкая	2.6
10. Соединительные болты секций коленчатых валов	Сталь ковкая	2.6
11. Вал, ротор турбоагрегата	Сталь ковкая	2.6
12. Распределительный вал, шестерни привода распределительного вала	Сталь ковкая	2.6

2.1.4 Допускается применение для деталей двигателей легированной, в том числе жаропрочной, жаростойкой и высокопрочной, стали или легированного чугуна, если химический состав этих легированных материалов не ухудшает их механические свойства и характеристики прочности по сравнению с установленными в 2 ч. X Правил механическими свойствами и характеристиками прочности материалов, указанных в табл. 2.1.3. Соответствие свойств и характеристик легированных материалов требованиям Правил должно быть подтверждено документами изготовителя, содержащими данные о химическом составе, механических свойствах и характеристиках прочности таких материалов, а также документами испытатель-

ных лабораторий (центров) о проведении проверок и испытаний этих материалов на их соответствие по химическому составу, свойствам и характеристикам прочности, указанным изготовителем в технической документации, согласованной Речным Регистром.

2.1.5 Чугун с шаровидным графитом допускается применять до температуры 300 °С, серый чугун — до 250 °С.

2.1.6 При изготовлении деталей с применением сварки должны выполняться требования 7 – 9 ч. X Правил.

2.2 КОНТРОЛЬ ДЕТАЛЕЙ

2.2.1 Стальные детали двигателей подлежат при изготовлении ультразвуковому контролю в соответствии с требованиями табл. 2.2.1.

Ультразвуковой контроль производят в соответствии с требованиями 2.21 приложения 10 ч. X Правил.

Таблица 2.2.1

Ультразвуковой контроль

Диаметр цилиндра, мм	Порядковый номер детали по табл. 2.1.3
≤400	1, 2, 4, 6, 7
>400	1, 2, 4, 5, 6, 7

2.2.2 Стальные кованные и литые детали, номера которых указаны в правой графе табл. 2.2.2, включая их сварные соединения, должны подвергаться в процессе изготовления контролю на отсутствие поверхностных дефектов методом магнитной или цветной дефектоскопии.

Таблица 2.2.2

Контроль на отсутствие поверхностных дефектов методом магнитной или цветной дефектоскопии

Диаметр цилиндра, мм	Порядковый номер детали по табл. 2.1.3
≤400	1, 5, 6
>400	От 1 до 12

2.2.3 Неразрушающий контроль деталей двигателей, номера которых не указаны в табл. 2.2.2, и их сварных соединений производится по усмотрению изготовителя.

2.3 ОБЩИЕ ТЕХНИЧЕСКИЕ ТРЕБОВАНИЯ

2.3.1 Двигатели должны допускать возможность работы с перегрузкой, равной 10 % номинальной мощности, в течение не менее 1 ч, при этом периодичность таких режимов работы должна быть не менее 6 ч.

2.3.2 Реверсивные двигатели, предназначенные для использования в качестве главных в установках с прямой передачей на винт, при работе на задний ход должны развивать не менее 85 % номинальной мощности переднего хода.

2.3.3 Минимальная устойчивая частота вращения главных двигателей с прямой передачей на винт должна составлять не более 30 % номинальной частоты вращения.

2.3.4 Должна быть обеспечена возможность безопасного проворачивания коленчатых валов главных двигателей.

2.3.5 Крепежные детали движущихся частей двигателя, а также крепежные детали, находящиеся в труднодоступных местах, должны иметь приспособления или соответствующую конструкцию, не допускающие самопроизвольного их ослабления и отдачи.

Движущиеся части двигателей должны быть закрыты защитными кожухами.

2.3.6 Устройства для смазывания деталей и узлов должны быть доступны и безопасны для обслуживания во время работы двигателей.

2.3.7 Предохранительные и защитные устройства должны быть сконструированы и установлены так, чтобы при срабатывании они не представляли опасности как в пожарном отношении, так и для обслуживающего персонала.

2.3.8 Системы дистанционного и автоматического управления должны соответствовать применимым требованиям 11 настоящей части.

2.3.9 Системы и трубопроводы двигателей должны соответствовать применимым требованиям 10 настоящей части.

2.3.10 Роторы турбоагнетателей должны быть рассчитаны так, чтобы при частоте вращения, равной 1,2 расчетной, эквивалентные напряжения в любом сечении были не более 0,95 предела текучести материала детали.

2.3.11 Детали, трубопроводы и узлы двигателя, работающие под избыточным давлением, должны быть подвергнуты гидравлическим испытаниям в соответствии с 6.2.2 ПТНП.

2.4 ОСТОВ

2.4.1 Плоскости соединений деталей остова, образующих картер двигателя, должны быть непроницаемыми для масла и газов, взаимно зафиксированы с помощью калиброванных деталей.

2.4.2 Картер и съемные крышки люков картера должны выдерживать максимальные из возможных в эксплуатации напряжения; при этом крышки люков должны быть закреплены таким образом, чтобы исключалась возможность их смещения при взрыве.

2.4.3 В остове двигателя и сопрягаемых с ним деталях должны быть предусмотрены дренажные устройства (сточные канавки, трубопроводы), а также приняты другие меры для исключения возможности попадания топлива и воды в циркуляционное масло.

Зарубашечные пространства блоков должны иметь спускные устройства, обеспечивающие полное их осушение.

2.4.4 Вентиляция картеров двигателей, а также применение устройств, вызывающих приток наружного воздуха в картер, не допускаются. Если предусмотрено принудительное удаление газов из картера (например, для обнаружения в нем дыма), то вакуум в нем не должен превышать 250 Па.

Для двигателей мощностью до 750 кВт допускается осуществлять отсос газов (воздуха) из картера с помощью турбоагнетателей или воздуходувок при условии установки маслоотделителей, исключаящих попадание в двигатели масла с отсасываемыми газами (воздухом).

Объединение воздушных или дренажных масляных труб из картеров двух и более двигателей не допускается.

Диаметр воздушных труб из картера должен быть минимальным насколько это возможно конструктивно; при этом концы труб должны быть оборудованы пламепрерывающей арматурой и устроены таким образом, чтобы исключалась возможность попадания воды в двигатель.

Воздушные трубы должны выводиться на верхнюю открытую палубу или в места, из которых обеспечена вытяжка воздуха.

2.4.5 Картеры двигателей должны быть оборудованы предохранительными клапанами в соответствии со следующими требованиями:

1 у двигателей с диаметром цилиндров 200 мм и более, но не превышающим 250 мм, предохранительные клапаны должны устанавливаться на каждом конце картера, если число цилиндров менее восьми; при числе цилиндров восемь и более дополнительно должен устанавливаться предохранительный клапан в средней части картера;

2 у двигателей с диаметром цилиндров более 250 мм, но не превышающим 300 мм, предохранительные клапаны должны устанавливаться на картере по одному через один цилиндр, при этом число клапанов на картере во всех случаях должно быть не менее двух;

3 у двигателей с диаметром цилиндров, превышающим 300 мм, предохранительные клапаны должны устанавливаться на картере по одному против каждого цилиндра;

4 отдельные пространства картера, полный объем которых превышает 0,6 м³, например, приводной отсек распределительного вала, должны оборудоваться до-

полнительными предохранительными клапанами;

.5 у двигателей с диаметром цилиндров менее 200 мм или объемом картера, не превышающем $0,6 \text{ м}^3$, установка предохранительных клапанов на картере не требуется.

2.4.6 Предохранительные клапаны должны соответствовать следующим требованиям:

.1 конструкция клапанов должна обеспечивать мгновенное открытие клапанов при превышении давления в картере не более чем $0,02 \text{ МПа}$ и их закрытие, исключаящее проникновение воздуха в картер;

.2 выпускные отверстия клапанов должны быть экранированы для уменьшения опасности от возможного выброса пламени.

2.4.7 Суммарная площадь проходных сечений предохранительных клапанов картера двигателя должна быть не менее $0,0115 \text{ м}^2$ на каждый кубический метр полного объема картера. При расчетах полного объема картера допускается производить вычитание объема движущихся частей двигателя, расположенных внутри картера.

Каждый предохранительный клапан, который должен быть установлен на картере в соответствии с требованиями 2.4.5, может быть заменен двумя сгруппированными клапанами с соответственно меньшей площадью проходного сечения, при этом площадь проходного сечения каждого из них должна быть не менее $0,0045 \text{ м}^2$.

2.4.8 Сточные отверстия картера должны иметь решетки или сетки, предотвращающие попадание в дренажный трубопровод посторонних предметов.

Указанное требование распространяется также на двигатели с сухим картером.

2.4.9 Двигатели с диаметром цилиндров 230 мм и более могут иметь на каждом рабочем цилиндре предохранительный клапан, отрегулированный на давление, превышающее максимальное давление сгорания в цилиндре при работе на номинальных параметрах не более чем на 40 %.

2.5 КОЛЕНЧАТЫЙ ВАЛ

2.5.1 Требования настоящей главы распространяются на стальные и чугунные валы двигателей с однорядным и V-образным расположением цилиндров, у которых между двумя соседними коренными шейками расположена только одна шатунная шейка; при этом интервалы между вспышками в цилиндрах двигателя равны между собой.

2.5.2 На согласование Речному Регистру вместе с технической документацией должны быть представлены результаты расчета коленчатого вала на прочность, выполненного в соответствии с руководством Р.008-2004 «Расчет коленчатых валов двигателей внутреннего сгорания на прочность» или по методике, согласованной с Речным Регистром, учитывающей требования Правил и указанного выше руководства.

2.5.3 Диаметр облегчающих отверстий в шейках коленчатых валов не должен превышать $0,4d_{\text{ш}}$, где $d_{\text{ш}}$ — диаметр шейки коленчатого вала.

2.5.4 Радиус переходной галтели от шейки к щеке у цельнокованых и полусоставных коленчатых валов должен быть не менее $0,05d_{\text{ш}}$.

При наличии фланцев радиус переходной галтели к шейке вала должен быть не менее $0,08d_{\text{ш}}$.

2.5.5 Выходы масляных каналов на поверхность шеек должны быть расположены в зонах опорной поверхности шеек, воспринимающих минимальную нагрузку.

Кромки выходов масляных каналов на поверхности шеек должны быть закруглены радиусом не менее $0,25$ диаметра канала (отверстия) и зашлифованы.

2.5.6 Поверхностное термическое упрочнение шеек коленчатых валов не должно распространяться на галтели, за исключением случаев, когда упрочнению подвергаются валы в целом.

2.5.7 Конструкция составных коленчатых валов должна быть такой, чтобы кон-

центрация напряжений в месте перехода от шейки к щеке была минимальной.

2.5.8 Натяг при горячей посадке щеки на шейку должен находиться в пределах $(0,0014 \div 0,0018) d_{ш}$.

На наружной поверхности шек в местах соединений с коренными и шатунными шейками должны быть нанесены контрольные риски.

2.5.9 При встроенном в раму двигателя упорном подшипнике диаметр упорного вала в районе подшипника должен быть не менее диаметра коренной шейки, а также не менее определенного по формулам, приведенным в 3 настоящей части.

2.6 НАДУВ И ВОЗДУХОСНАБЖЕНИЕ

2.6.1 При выходе из строя турбоагрегата должна обеспечиваться возможность работы главного двигателя на пониженной мощности, которая должна составлять не менее 20 % расчетной.

2.6.2 Если предусмотрено охлаждение наддувочного воздуха, то в патрубках отвода воздуха за каждым охладителем воздуха должны быть предусмотрены термометры и краники для спуска конденсата.

Должна быть предусмотрена возможность удаления скапливающихся осадков из воздушных ресиверов при отсутствии охладителей наддувочного воздуха.

2.6.3 Воздуховсасывающие патрубки двигателей, турбокомпрессоров и продувочных агрегатов должны быть снабжены предохранительными сетками, предотвращающими попадание в патрубки посторонних предметов.

2.6.4 Роторы турбоагрегатов должны быть отбалансированы в сборе в соответствии с 4.3.2.

2.6.5 Типовые образцы (см. 1.2.2.19 ПТНП) роторов турбоагрегатов должны выдерживать без повреждений и остаточных деформаций испытания при частоте вращения, равной 1,2 расчетной, в течение не менее 3 мин.

2.7 ТОПЛИВНАЯ АППАРАТУРА

2.7.1 Топливные насосы высокого давления главных двигателей должны быть оборудованы устройствами для быстрого прекращения подачи топлива в любой цилиндр двигателя. Исключения допускаются для двигателей с диаметром цилиндров не более 180 мм, имеющих топливные насосы блочного типа.

2.7.2 Топливные трубопроводы высокого давления должны изготавливаться из стальных бесшовных толстостенных труб, ГОСТ 8734, без сварных или паяных промежуточных соединений.

2.7.3 Топливная система на двигателе должна допускать возможность ручной прокачки трубопроводов высокого давления.

2.7.4 Трубопроводы высокого давления должны быть расположены в местах, доступных для наблюдения и замены, и закреплены.

2.7.5 Наружные топливные трубопроводы высокого давления на участках от топливных насосов высокого давления (от топливных коллекторов высокого давления) до форсунок должны быть защищены с целью предотвращения попадания топлива при разрыве трубопровода на двигатель, а также на окружающее его оборудование. При этом на двигателях должны быть предусмотрены устройства для сбора и отвода утечек топлива, а также аварийно-предупредительная сигнализация о повреждении топливопроводов высокого давления, соответствующая применимым требованиям 11.4.

Если конструкция двигателя обеспечивает возможность безопасной эксплуатации двигателя при наличии неисправных элементов его топливной системы, работающих под высоким давлением (это должно быть продекларировано изготовителем), вместо указанных выше мер допускается предусматривать только аварийно-предупредительную сигнализацию о

неисправностях топливной системы, влияющих на безопасность работы двигателя.

2.7.6 Должны быть предусмотрены трубопроводы слива утечек топлива в специальные емкости. Следует принять меры к тому, чтобы утечное топливо не попадало в систему смазывания.

2.8 СМАЗЫВАНИЕ

2.8.1 Система смазывания подшипников турбоагнетателей должна исключать попадание масла в наддувочный воздух.

2.8.2 Должна быть предусмотрена смазка подшипников турбоагнетателей на период выбега после выполнения команды на остановку двигателя.

2.8.3 Если в системе смазывания имеются отдельные маслосборники каждого двигателя, то объединение дренажных масляных трубопроводов из двух и более двигателей не допускается.

2.8.4 (признать утратившим силу).

2.8.5 Конструкция трубопроводов подвода масла к узлам трения должна исключать возможность возникновения гидравлических ударов в системе смазывания.

2.9 ОХЛАЖДЕНИЕ

2.9.1 Двигатели должны быть оборудованы системами охлаждения, обеспечивающими безопасность их эксплуатации. Речному Регистру должны быть представлены технические обоснования применения тех или иных систем охлаждения (жидкостного охлаждения различного типа, воздушного охлаждения, комбинированного жидкостно-воздушного охлаждения).

2.9.2 В случае применения телескопических устройств с целью подвода охлаждающей жидкости к внутренним полостям охлаждения поршней должна быть предусмотрена защита от гидравлических ударов.

2.10 ПУСКОВЫЕ УСТРОЙСТВА

2.10.1 На магистрали подвода воздуха от главного пускового клапана к пусковым клапанам цилиндров должен быть установлен предохранительный клапан и устройство, разгружающее эту магистраль от давления после проведения пуска, либо другая конструкция, предохраняющая пусковую магистраль от разрушения при взрыве в трубопроводе.

Предохранительные клапаны должны быть отрегулированы на давление не более 1,2 давления воздуха в пусковой магистрали. Разгружающее устройство и предохранительный клапан могут размещаться непосредственно на главном пусковом клапане.

2.10.2 На каждом патрубке подвода воздуха к пусковым клапанам в крышках цилиндров реверсивных двигателей должны устанавливаться огнепреградители или разрывные мембраны.

Для неревверсивных двигателей обязательна установка огнепреградителя или разрывной мембраны на магистрали подвода воздуха от главного пускового клапана к ресиверу (коллектору), от которого осуществляется подвод воздуха к пусковым клапанам в крышках цилиндров двигателя.

Требование об установке огнепреградителей или разрывных мембран не распространяется на двигатели с диаметром цилиндра 230 мм и менее.

2.10.3 Двигатели с электростартерным пуском должны быть оборудованы навешанными генераторами для автоматического заряда пусковых аккумуляторных батарей.

2.11 ГАЗОВЫПУСК

2.11.1 Конструкция газовыпускных коллекторов должна допускать их тепловое расширение и обеспечивать герметичность коллекторов при вибрации.

2.11.2 Газовыпускные коллекторы следует оборудовать спускными кранами,

расположенными по концам коллектора, и люками для очистки коллектора. Если газовыпускные коллекторы имеют жидкостное охлаждение, то должны быть предусмотрены люки для очистки их полостей охлаждения.

2.11.3 При конструировании газовыпускных коллекторов и трубопроводов следует предусматривать возможность измерения температуры газов перед турбоагрегатами и за ними.

2.12 УПРАВЛЕНИЕ И РЕГУЛИРОВАНИЕ

2.12.1 Пусковые и реверсивные устройства должны исключать возможность:

.1 изменения направления вращения коленчатого вала по сравнению с заданным;

.2 реверсирования двигателя при включенной подаче топлива;

.3 пуска двигателей при незаконченном реверсировании;

.4 пуска двигателя при включенном валоповоротном устройстве.

2.12.2 Каждый главный двигатель должен иметь регулятор, настроенный таким образом, чтобы частота вращения двигателя не могла превышать расчетную (номинальную) более чем на 15 %.

В дополнение к регулятору каждый главный двигатель мощностью 220 кВт и более, который может быть отключен от валопровода с помощью разобщительной муфты, должен иметь отдельный предельный выключатель, отрегулированный таким образом, чтобы частота вращения двигателя не могла превышать максимальную более чем на 20 %.

2.12.3 Каждый дизель-генератор, должен иметь регулятор частоты вращения, характеристики которого соответствуют следующим требованиям:

.1 при мгновенном сбросе 100 % нагрузки мгновенное изменение частоты вращения дизель-генератора не должно превышать 10 % номинальной, а установившаяся частота вращения по истечении 5 с не должна отличаться от частоты вра-

щения предшествовавшего режима более, чем на 5 % номинальной частоты вращения;

.2 при мгновенном набросе 70 % номинальной нагрузки так же, как и при последующем (после достижения установившейся частоты вращения) мгновенном набросе оставшихся 30 % части нагрузки, мгновенное изменение частоты вращения приводного двигателя генератора/дизель-генератора не должно превышать 10 % номинальной, а установившаяся частота вращения по истечении 5 с после принятия каждой из указанных частей нагрузки не должна отличаться более, чем на 5 % от номинальной частоты вращения. Величина наброса электрической нагрузки первого этапа может быть снижена до 50 %, или наброс может быть допущен более чем двумя ступенями, если в составе дизель-генератора используется приводной двигатель, для которого организацией-изготовителем установлено, что он может нагружаться более чем двумя ступенями, и при условии, что это подтверждено согласованной Речным Регистром технической документацией на двигатель. Ступени нагрузки таких приводных двигателей генераторов и значения допустимой нагрузки по ступеням указываются в разделе «Технические показатели» документов, оформляемых Речным Регистром на двигатели/дизель-генераторы, для их учета проектными организациями совместно с требованиями 3 ч. VI Правил при разработке проектов судов;

.3 при отсутствии в электрической установке потребителей, требующих повышенной стабильности частоты, допускается увеличение времени восстановления установившейся частоты вращения;

.4 регулятор частоты вращения аварийного дизель-генератора должен иметь характеристики, соответствующие указанным выше требованиям в отношении изменения частоты вращения при сбросе и принятии 100 % нагрузки.

В дополнение к регулятору каждый дизель-генератор мощностью 220 кВт и более должен иметь отдельный предель-

ный выключатель, отрегулированный таким образом, чтобы частота вращения двигателя не могла превысить максимальной частоты вращения более чем на 20 %.

Отдельный предельный выключатель, указанный в 2.12.2 и в настоящем подпункте, должен являться устройством, не имеющим связи с регулятором, и должен действовать в тех случаях, когда регулятор или его приводной механизм выйдет из строя;

.5 установившаяся частота вращения при сбросах и набросах нагрузки дизель-генератора, указанных в 2.12.3.1 и 2.12.3.2, должна достигаться не более чем за 5 с;

.6 колебания установившейся частоты вращения (размах) дизель-генератора переменного тока на любом из установившихся режимов при нагрузках от 25 до 100 % номинальной мощности должны находиться в пределах ± 1 % номинальной частоты вращения;

.7 при нагрузках от холостого хода до 25 % номинальной мощности установившаяся частота вращения коленчатого вала дизель-генератора переменного тока не должна отличаться от номинальной более чем на ± 5 %.

Каждый механический регулятор дизель-генератора должен быть оборудован устройством для местного и дистанционного изменения частоты вращения в пределах 10 % номинальной частоты вращения. Требование о наличии в составе регулятора устройства для местного и дистанционного изменения частоты вращения коленчатого вала двигателя не распространяется на электронные регуляторы дизель-генераторов.

2.12.4 Требования в отношении оборудования двигателей предельными выключателями, предусмотренными 2.12.2 и 2.12.3.4, не распространяются на двигатели, оборудованные электронными системами управления, конструкция и принцип работы которых исключают возможность превышения указанными двигателями максимальной частоты вращения более чем на 20 %.

2.13 КОНТРОЛЬНО-ИЗМЕРИТЕЛЬНЫЕ ПРИБОРЫ

2.13.1 Местные посты управления главными и вспомогательными двигателями должны быть оборудованы приборами для измерения:

.1 частоты вращения коленчатого вала, а при наличии разобщительных муфт — и частоты вращения гребного вала;

.2 давления масла перед двигателем;

.3 давления воды во внутреннем контуре охлаждения;

.4 давления забортной воды в системе охлаждения;

.5 давления пускового воздуха перед главным пусковым клапаном;

.6 давления топлива перед насосами высокого давления (при наличии топливоподкачивающего насоса);

.7 давления в системах охлаждения форсунок и поршней;

.8 давления в системе реверсивного устройства;

.9 давления наддувочного воздуха на входе в двигатель;

.10 температуры выпускных газов у каждого цилиндра (если возможность измерения такой температуры предусмотрена в конструкции двигателя) и (или) температуры выпускных газов перед турбиной;

.11 температуры входящих в двигатель и выходящих из каждого цилиндра и поршня охлаждающей воды и масла (для двигателей мощностью 220 кВт и более), температуры охлаждающей воды и масла на выходе из двигателя (для двигателей мощностью менее 220 кВт);

.12 температуры масла перед двигателем;

.13 температуры воздуха после охладителей наддувочного воздуха;

.14 силы тока и напряжения в цепи заряда и напряжения в цепи разряда пусковых аккумуляторных батарей (для двигателей с электростартерным пуском);

.15 температуры топлива перед насосами высокого давления (для топлива, требующего подогрева).

Примечания. 1. Если измерение давлений (2.13.1.6, 2.13.1.7, 2.13.1.9) и температур (2.13.1.10 – 2.13.1.13) осуществляется приборами, установленными непосредственно на двигателе, то установка приборов на местном посту управления не требуется.

2. Требование о наличии прибора, указанного в 2.13.1.4, не распространяется на местные посты управления двигателями с системами воздушного охлаждения, комбинированного жидкостно-воздушного охлаждения и системами жидкостного охлаждения, использующими охладители, в которых вода внутреннего контура циркулирует в каналах, прилегающих с внутренней стороны к обшивке корпуса судна (боксеры). Для двигателей мощностью менее 220 кВт приборы для контроля параметров, предусмотренных 2.13.1.3 и 2.13.1.4, на местных постах управления двигателями допускается не устанавливать. В этом случае эффективность систем жидкостного и жидкостно-воздушного охлаждения двигателей проверяется по температурам, указанным в 2.13.1.11, а для систем воздушного охлаждения — по температурам, указанным в 2.13.1.10 и 2.13.1.12.

3. Требование о наличии приборов, указанных в 2.13.1.11, не распространяется на местные посты управления двигателями с системами воздушного охлаждения. Приборы для контроля температуры, указанной в 2.13.1.13, на местных постах управления двигателями допускается не устанавливать.

4. Приборы для изменения параметров, указанных в 2.13.1.14 могут быть заменены устройствами электронной индикации заряда/разряда пусковых аккумуляторных батарей.

2.13.2 (признать утратившим силу).

2.14 БЕНЗИНОВЫЕ ДВИГАТЕЛИ

2.14.1 Установленные в настоящем разделе требования распространяются и на бензиновые двигатели. Кроме того, должны быть выполнены требования 1.11.

2.14.2 Выхлопной коллектор и присоединительные патрубки должны иметь жидкостное охлаждение.

2.15 ДОПОЛНИТЕЛЬНЫЕ ТРЕБОВАНИЯ К ДВИГАТЕЛЯМ, РАБОТА КОТОРЫХ ДОПУСКАЕТСЯ НА РАЗЛИЧНЫХ СОРТАХ ТОПЛИВА

2.15.1 Допускается работа двигателей на жидком топливе, отвечающем требованиям 1.1.2, которое является заменой соответствующих видов спецификационного топлива, указанных в технической документации изготовителя, или производится (добывается) из нетрадиционных источников и видов энергетического сырья (альтернативное топливо), или является смесью альтернативного и спецификационного топлив и по свойствам может отличаться от спецификационного топлива, если характеристики двигателя при работе на этом топливе на всех эксплуатационных режимах, включая переменные режимы, не отличаются от паспортных, и двигатели соответствуют требованиям 2.1 – 2.13, 2.15.3 и 2.15.4.

2.15.2 Должна быть обеспечена возможность экстренного перехода двигателей, работающих на топливе, указанном в 2.15.1, на спецификационное жидкое топливо. В процессе такого перехода мощность двигателя не должна падать более чем на 20 %.

2.15.3 В случае, если в двигателе используется топливо, указанное в 2.15.1, картеры и подпоршневые полости двигателя должны быть оборудованы предохранительными клапанами, установленными в районе каждого кривошипа коленчатого вала. Конструкция и давление срабатывания предохранительных клапанов определяются с учетом свойств топливно-воздушной смеси, образовавшейся в картере двигателя, и мощности двигателя в момент перехода его работы с одного вида топлива на другой.

2.15.4 В случае использования топлива, указанного в 2.15.1, которое имеет давление насыщенных паров более 25 кПа при 40 °С, картеры и подпоршневые полости

должны быть оборудованы устройствами (датчиками или другим аналогичными устройствами) для определения концентрации паров указанного топлива, протекающего через уплотнения.

3 ВАЛОПРОВОДЫ

3.1 ОБЩИЕ ТРЕБОВАНИЯ, МАТЕРИАЛЫ, ИСПЫТАНИЯ

3.1.1 Материалы, предназначенные для изготовления деталей валопроводов, должны соответствовать требованиям, указанным в правой графе табл. 3.1.1.

Таблица 3.1.1

Наименование	Материал	Главы ч. X Правил
1. Валы промежуточные, упорные и гребные	Сталь кованая Сталь катаная диаметром до 250 мм	2.6
2. Облицовки гребных валов	Сплав медный Сталь нержавеющая	3.1 —
3. Полумуфты соединительные	Сталь кованая Сталь литая	2.6 2.7
4. Болты соединительные	Сталь кованая	2.6
5. Трубы дейдвудные	Сталь катаная Сталь литая Чугун	2.2 2.7 2.11, 2.12
6. Втулки подшипников дейдвудные и кронштейнов	Сталь литая Сплав медный Чугун	2.7 3.1 2.11, 2.12
7. Набор и заливка дейдвудных подшипников	Материалы неметаллические Сплавы металлические	—
8. Корпусы упорных подшипников	Сталь катаная Сталь литая Чугун	2.2 2.7 2.11, 2.12

3.1.2 Допускается применение для деталей валопроводов легированной стали, в том числе коррозионно-стойкой или высокопрочной, если химический состав легированной стали не ухудшает ее механические свойства и характеристики прочности по сравнению с установленными в 2.6

и 2.7 ч. X Правил механическими свойствами и характеристиками прочности сталей, указанных в табл. 3.1.1. Соответствие свойств и характеристик легированной стали требованиям Правил должно быть подтверждено документами изготовителя, содержащими данные о химическом составе, механических свойствах и характеристиках прочности такой стали, а также документами испытательных лабораторий (центров) о проведении проверок и испытаний легированной стали на ее соответствие по химическому составу, свойствам и характеристикам прочности, указанным изготовителем в технической документации, согласованной с Речным Регистром.

3.1.3 Промежуточные, упорные и гребные валы должны изготавливаться из стали с временным сопротивлением от 430 до 690 МПа.

Перечисленные валы при изготовлении должны подвергаться неразрушающему контролю в соответствии с 2.20 – 2.23 приложения 10 ч. X Правил.

3.1.4 *(признать утратившим силу).*

3.1.5 Облицовки гребных валов, втулки дейдвудных подшипников и опорных подшипников гребного вала в кронштейнах допускается изготавливать из пластмасс или других неметаллических материалов.

3.1.6 Облицовки гребных валов, дейдвудные трубы после завершения механической обработки должны подвергаться гидравлическим испытаниям в соответствии с 6.2.15 ПТНП.

3.1.7 Уплотнения дейдвудных труб при масляной смазке подшипников после монтажа должны подвергаться гидравлическому испытанию на плотность (непроницаемость) в соответствии с 6.3.11 ПТНП давлением не менее 0,1 МПа.

3.1.8 Приведенные в настоящем разделе формулы для вычисления диаметров валов определяют минимальные размеры без учета припуска на последующую проточку рабочих шеек валов в период эксплуатации.

3.1.9 На всех судах должна быть исключена возможность выхода гребного вала из дейдвудного сальника и затопления машинного отделения в случае поломки гребного вала.

3.2 ОПРЕДЕЛЕНИЕ РАЗМЕРОВ ВАЛОВ

3.2.1 Расчеты диаметров валов по формулам, приведенным в настоящей главе, являются предварительными, поскольку размеры всех элементов валопровода после формирования крутильной схемы должны быть уточнены по результатам расчета напряжений от крутильных колебаний, в том числе на режимах, соответствующих частотам вращения, запретным для длительной работы (см. 6.4).

В случае, когда вследствие особой геометрии элементов валопровода определение диаметров валов с помощью формулы (3.2.2) невозможно, в Речной Регистр должны быть представлены специальные расчеты прочности, подтверждающие выполнение требований Правил.

3.2.2 Диаметр промежуточного, упорного или гребного вала, кроме валов валопроводов СПК, должен быть не менее определяемого по формуле, мм:

$$d \geq \frac{560}{R_m + 160} k C_{EW} \sqrt[3]{P / \left\{ n \left[1 - (d_i / d_r)^4 \right] \right\}}, \quad (3.2.2)$$

где R_m — временное сопротивление материала вала, МПа. Формула (3.2.2) достоверна при $R_m = 400 \div 600$ МПа, в случае

$R_m > 600$ МПа в формулу следует подставлять $R_m = 600$ МПа;

k — коэффициент, равный:

для промежуточных валов с коваными фланцами или фланцевыми бесшпоночными муфтами 130

для промежуточных валов со шпоночными муфтами 140

для упорных валов в подшипниках качения 142

для гребных валов на расстоянии не более 4-х диаметров гребного вала от носового торца ступицы гребного винта и в шейках подшипников скольжения 160

для гребных валов на расстоянии более 4-х диаметров гребного вала от носового торца ступицы гребного винта и участка вала между шейками подшипников 150

C_{EW} — коэффициент усиления, равный:

для судов без ледового усиления 1,0

для судов, предназначенных для плавания в битом льду 1,05

для ледоколов и судов ледокольного типа 1,07

P — расчетная мощность, передаваемая валом, кВт;

n — расчетная частота вращения, мин⁻¹;

d_i — диаметр осевого отверстия вала, мм, если этот диаметр меньше или равен $0,4d_r$, то можно принять $d_i = 0$;

d_r — действительный диаметр вала, мм.

Диаметр носовой части гребного вала на участке от дейдвудного сальника до фланца или муфты допускается плавно уменьшать до значения, равного 1,05 диаметра промежуточного вала. Участки гребного вала, имеющие контакт с водой, в случае, когда вал не имеет сплошной облицовки или другой эффективной антикоррозионной защиты, должны иметь наружный диаметр, который на 5 % больше определенного с помощью формулы (3.2.2).

Диаметр гребных валов валопроводов СПК, расположенных вне корпуса с углом скоса потока с учетом ходового дифферента 12° и более, должен быть не менее определяемого по формуле, мм:

$$d_{гр} = 696,19 K_1 K_2 \sqrt[3]{P / (R_{сн} n)},$$

где K_1 — коэффициент, принимаемый равным для энергетических установок:

одновальных	1,0
двухвальных	1,15

K_2 — коэффициент, принимаемый в зависимости от поверхностного упрочнения гребного вала равным:

упрочнения не предусмотрено	1,0
предусмотрено упрочнение обкаткой поверхности вала роликом	0,92

$R_{сн}$ — предел текучести материала вала, МПа.

3.3 ЗАЩИТА ОТ КОРРОЗИИ

3.3.1 Гребные валы, в том числе, их рабочие шейки и участки валов между шейками, должны быть защищены от коррозии.

3.3.2 При установке облицовок материал для их изготовления должен соответствовать требованиям табл. 3.1.1.

3.3.3 Толщина бронзовой облицовки вала s должна быть не менее определяемой по формуле, мм:

$$s = 0,03d'_r + 7,5, \quad (3.3.3)$$

где d'_r — действительный диаметр гребного вала, мм.

Толщина облицовки между подшипниками может быть уменьшена до $0,75s$.

3.3.4 Следует применять сплошные облицовки. Облицовки, состоящие из отдельных частей, должны соединяться при помощи сварки или иным способом. Стыки сварных швов следует располагать вне рабочих мест облицовки.

3.3.5 Во избежание попадания воды на конус гребного вала должно быть установлено уплотнение.

Требование не распространяется на суда длиной менее 25 м, кроме судов классов «М-СП», «М-ПР» и «О-ПР».

3.4 ОТВЕРСТИЯ И ВЫРЕЗЫ В ВАЛАХ

3.4.1 В случае выполнения на валу радиального отверстия диаметр вала должен быть увеличен на 10 % на длине не менее семи диаметров отверстия. Отверстие должно находиться в середине длины утолщенной части вала, а его диаметр не должен превышать 0,2 увеличенного диаметра вала.

Кромки отверстия должны быть закруглены радиусом не менее 0,35 диаметра отверстия, а поверхность отверстия должна быть отшлифована до среднеарифметического отклонения профиля 0,63 мкм и менее в соответствии с ГОСТ 2789.

3.4.2 Диаметр d вала, в котором выполнен продольный вырез, должен быть не менее определяемого по формуле, мм:

$$d = 1,2d_0 + 0,114(1,5l + b), \quad (3.4.2)$$

где d_0 — диаметр вала, определяемый по формуле (3.2.2), мм;

l — полная длина выреза, мм;

b — ширина выреза, мм.

Утолщенная часть вала должна быть такой длины, чтобы с каждой стороны она выступала за пределы выреза на значение, равное не менее 0,25 расчетного диаметра d_0 вала. Переход от увеличенного до расчетного диаметра должен быть постепенным.

Ширина выреза должна составлять не менее 0,1, но не более 0,25 расчетного диаметра d_0 вала. Концы выреза должны быть закруглены радиусом, равным половине ширины выреза.

Кромки должны закругляться радиусом не менее 0,35 ширины выреза. Поверхность выреза должна быть отшлифована до среднеарифметического отклонения профиля 1,25 мкм и менее.

3.4.3 При наличии шпоночного паза на цилиндрической части вала необходимо увеличить диаметр вала на 5 % по сравнению с определяемым по формуле (3.2.2) на участке, перекрывающем длину шпоночного паза.

Увеличение диаметра вала не требуется, если паз выполнен на конусе вала.

3.5 КОНСТРУКТИВНОЕ ОФОРМЛЕНИЕ ВАЛОПРОВОДА

Конусы валов

3.5.1 Конус гребного вала под гребной винт должен выполняться с конусностью не более 1:12.

3.5.2 У гребных валов диаметром 100 мм и более окончание шпоночного паза на конусе гребного вала должно быть ложкообразной формы и находиться на расстоянии не менее 0,2 диаметра гребного вала от большего основания конуса.

При диаметрах гребных валов менее 100 мм допускается окончание шпоночного паза лыжеобразной формы.

Размеры шпоночных пазов, форма и соотношение размеров ложкообразной разделки носового окончания конуса гребного вала должны соответствовать требованиям национальных стандартов¹.

3.5.3 Конус вала под гребной винт и муфты при бесшпоночных соединениях должны выполняться с конусностью для соединений:

с концевой гайкой	≤1:15
без концевой гайки	≤1:50

Резьбовые цапфы

3.5.4 Наружный диаметр резьбовой цапфы для гайки крепления винта должен составлять не менее 60 % от большего диаметра конуса.

Соединительные муфты

3.5.5 Соединительные болты, муфты и полумуфты должны быть выполнены из стали, временное сопротивление которой не ниже временного сопротивления стали, применяемой для валопровода.

3.5.6 Диаметр d_6 болтов соединительных фланцев должен быть не менее определяемого по формуле, мм:

$$d_6 = 0,535 \sqrt{d_{\text{цр}}^3 / (ir)}, \quad (3.5.6)$$

где $d_{\text{цр}}$ — диаметр промежуточного вала, мм, определяемый по формуле (3.2.2) с учетом усиления; если диаметр вала увеличен вследствие опасных напряжений от крутильных колебаний, то $d_{\text{цр}}$ следует принимать равным действительному диаметру промежуточного вала;

i — число болтов в соединении;

r — радиус окружности центров расположения болтов, мм.

3.5.7 50 % общего числа цилиндрических болтов фланцевых соединений валопровода, но не менее трех, должны обеспечивать переходную посадку типа H/js (квалитеты 5–7) в соответствии с ГОСТ 25347.

3.5.8 Толщина соединительных фланцев промежуточных валов, измеряемая на центральной окружности соединительных болтов, должна быть не менее диаметра соединительных болтов, определенного по формуле (3.5.6).

Толщина фланца гребного вала должна быть не менее 0,25 диаметра промежуточного вала, определенного по формуле (3.2.2).

3.5.9 Радиус закругления перехода от фланцев к валу должен быть не менее 0,08 диаметра вала.

3.5.10 Безопасность применения карданных валов в составе судовых валопроводов должна быть подтверждена представленными Речному Регистру техническими обоснованиями.

Подшипники

3.5.11 Длина подшипников в кронштейне должна быть не менее 2,5 диаметров вала.

3.5.12 Клапан, отсекающий подачу воды для смазки дейдвудного подшипника, должен устанавливаться непосредственно на дейдвудной трубе или на переборке ахтерника.

На трубопроводе, подающем воду для смазки дейдвудного подшипника, должен устанавливаться указатель потока жидкости.

¹ ГОСТ 8838, ГОСТ 24071, ГОСТ 23360.

3.5.13 Следует предусматривать устройство для измерения температуры масла в дейдвудной трубе.

3.5.14 При гидростатической смазке дейдвудных подшипников масляная цистерна должна располагаться выше ватерлинии максимальной осадки судна и должна быть снабжена указателем уровня.

Если цистерна расположена в труднодоступном месте или вне помещения, в котором установлены главные двигатели или гребные электродвигатели, необходимо предусматривать сигнализацию, предупреждающую о снижении уровня масла ниже допустимого и устроенную таким образом, чтобы она была видна или слышна из поста управления главными двигателями или гребной установкой.

3.5.15 При частотах вращения гребного вала $n \leq 350$ мин⁻¹ ориентировочные значения максимально допустимых расстояний l_{\max} между смежными подшипниками валопровода водоизмещающих судов следует рассчитывать по следующей формуле, мм:

$$l_{\max} = k_1 \sqrt{d_r}, \quad (3.5.15-1)$$

где d_r — действительный диаметр вала, мм (см. 3.2.2);

k_1 — коэффициент, принимаемый равным для подшипников:

скольжения, смазываемых маслом дейдвудных качения из серого чугуна с консистентной смазкой	450
дейдвудных с водяной смазкой	440

При $700 > n > 350$ мин⁻¹:

$$l_{\max} = k_2 \sqrt{d_r/n}, \quad (3.5.15-2)$$

где k_2 — коэффициент:

для подшипников скольжения, смазываемых маслом,

$$k_2 = 11455 - 1063732,5/n;$$

для дейдвудных подшипников качения из серого чугуна с консистентной смазкой и резиновых или пластмассовых подшипников скольжения с водяной смазкой

$$k_2 = 133,378n - 16907,881 - 0,224n^2 + 0,000126n^3.$$

При $2000 > n \geq 700$

$$l_{\max} = 1857,5 \sqrt{d_r/n^{0,5}}.$$

Ориентировочные значения максимально допустимых расстояний l_{\max} между смежными подшипниками валопровода СПК допускается определять с учетом конструктивных соображений по формуле, мм:

$$l_{\max} \leq 57d_r.$$

Значения l_{\max} и $d_{тр}$ для СПК следует уточнять по результатам проверки вала на продольную устойчивость и определения критической частоты вращения. Следует также выполнять оценку статической прочности валопровода СПК и его расчет на усталостную прочность.

3.5.16 Минимальное расстояние l_{\min} между смежными опорными подшипниками валопровода должно быть не менее

$$l_{\min} = 174 \sqrt{d_r}.$$

3.5.17 В дейдвудной трубе гребной вал должен опираться на два подшипника. В дейдвудных трубах длиной менее 4,5 диаметров вала в случае применения подшипников скольжения из резины или пластмассы с водяной смазкой, и 3-х диаметров вала в случае применения подшипников скольжения, смазываемых маслом, допускается установка одного кормового подшипника.

3.5.18 Длина подшипников дейдвудного устройства и окружная скорость гребных валов должны соответствовать требованиям табл. 3.5.18.

Таблица 3.5.18

Размеры подшипников дейдвуда

Материал вкладышей подшипников, смазывающая среда	Отношение длины подшипника дейдвуда к диаметру вала для подшипника		Окружная скорость гребных валов, м/с
	носового	кормового	
Резина, пластмасса, работающие в забортной воде	1,0–1,5	3,0–4,0	≤6,0
Мягкий сплав, работающий в масляной смазке	≥0,8	≥2,0	—
Серый чугун, консистентная смазка	≥1,0	≥2,5	≤3,0

3.5.19 Гребные валы, опирающиеся на подшипники качения, а также гребные валы, проходящие в дейдвудных трубах с подшипниками скольжения, смазываемыми маслом или водой под давлением по замкнутому контуру, должны иметь на концах дейдвудной трубы уплотнения.

3.5.20 Смазка должна подводиться к дейдвудной трубе таким образом, чтобы обеспечивался ее подвод как к кормовому, так и носовому подшипнику дейдвудной трубы. В случае применения консистентной смазки ее подача должна осуществляться через носовой и кормовой подшипники.

3.5.21 На дейдвудной трубе с масляной смазкой подшипников должны быть установлены соединения для наполнения трубы маслом, испытания и дренажа, кроме того присоединена вентиляционная труба. Эти соединения и дейдвудная труба должны быть выполнены так, чтобы можно было полностью удалить масло и попавшие в трубу воду и воздух.

3.6 БЕСШПОНОЧНЫЕ СОЕДИНЕНИЯ ГРЕБНОГО ВИНТА И МУФТ ВАЛОПРОВОДА

3.6.1 Беспшпоночное соединение гребного винта с гребным валом необходимо выполнять без промежуточной втулки между ступицей и гребным валом.

3.6.2 При монтаже беспшпоночного соединения осевое перемещение Δh ступицы относительно вала или промежуточной втулки с момента получения металлического контакта на конусной поверхности после устранения зазора должно быть не менее определяемого по формуле, м:

$$\Delta h = k \left\{ 8 \cdot 10^{-3} B \sqrt{[19,1P/(nD_w)]^2 + T^2/(hz)} + D_w (\alpha_y - \alpha_w) (t_e - t_m) / z \right\}, \quad (3.6.2)$$

где B — коэффициент материала и формы соединения, МПа^{-1} ;

$$B = \left[(y^2 + 1) / (y^2 - 1) + \nu_y \right] / E_y + \left[(1 + w^2) / (1 - w^2) - \nu_w \right] / E_w;$$

y — средний коэффициент внешнего диаметра ступицы:

$$y = (D_{z1} + D_{z2} + D_{z3}) / (D_{y1} + D_{y2} + D_{y3});$$

w — средний коэффициент диаметра отверстия на валу:

$$w = (D_{o1} + D_{o2} + D_{o3}) / (D_{w1} + D_{w2} + D_{w3});$$

ν_y — число Пуассона для материала ступицы;

ν_w — число Пуассона для материала вала, для стали $\nu_w = 0,3$;

E_y — модуль упругости при растяжении материала ступицы, МПа;

E_w — модуль упругости при растяжении материала вала, МПа;

P — мощность, передаваемая соединением, кВт;

T — упор гребного винта на переднем ходу, кН;

D_w — средний внешний диаметр вала в месте контакта со ступицей или промежуточной втулкой (рис. 3.6.2), м:

$$D_w = (D_{w1} + D_{w2} + D_{w3}) / 3;$$

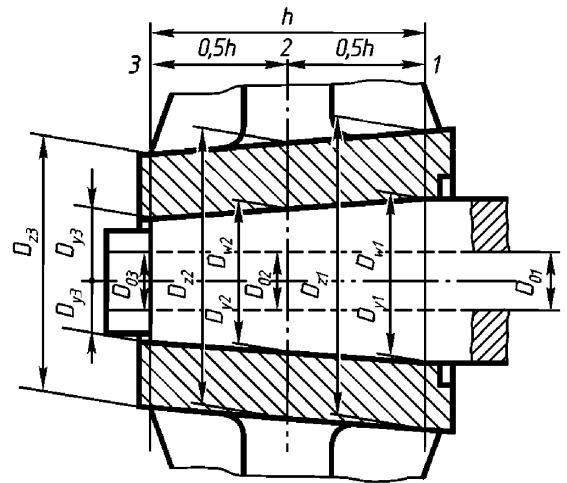


Рис. 3.6.2. К определению осевого перемещения ступицы относительно вала

D_y — средний внутренний диаметр ступицы в месте контакта с валом или промежуточной ступицей, м,

$$D_y = (D_{y1} + D_{y2} + D_{y3})/3;$$

без промежуточной втулки:

$$D_{w1} = D_{y1}; D_{w2} = D_{y2}; D_{w3} = D_{y3}; D_w = D_y;$$

с промежуточной втулкой:

$$D_{w1} \neq D_{y1}; D_{w2} \neq D_{y2}; D_{w3} \neq D_{y3}; D_w \neq D_y;$$

α_y — коэффициент линейного расширения материала ступицы, $1/^\circ\text{C}$;

α_w — коэффициент линейного расширения материала вала, $1/^\circ\text{C}$;

t_e — температура соединения в условиях эксплуатации, $^\circ\text{C}$;

t_m — температура соединения при монтаже, $^\circ\text{C}$;

k — коэффициент, принимаемый равным для соединения:

$$\begin{array}{ll} \text{без промежуточной втулки} & 1 \\ \text{с промежуточной втулкой} & 1,1 \end{array}$$

h — рабочая (контактная) длина конуса вала или промежуточной втулки со ступицей, м;

z — конусность ступицы:

$$z = (d_{\text{con.max}} - d_{\text{con.min}})/L_{\text{con}},$$

$d_{\text{con.max}}$ — максимальный диаметр конуса, мм;

$d_{\text{con.min}}$ — минимальный диаметр конуса, мм;

L_{con} — длина конуса гребного вала;

n — частота вращения соединения, мин^{-1} .

Для соединения со стальным валом без осевого сверления коэффициент B можно принимать по табл. 3.6.2 с применением линейной интерполяции.

3.6.3 Натяг ΔD при монтаже стальных муфт и валов с цилиндрическими сопрягаемыми поверхностями равен, м,

$$\Delta D = 8 \cdot 10^{-3} B \sqrt{[19,1P/(nD_w)]^2 + T^2} / h. \quad (3.6.3)$$

Обозначения приведены в 3.6.2.

3.6.4 Для ступиц винтов и полумуфт при бесшпоночном их соединении с валами должно быть выполнено соотношение

$$A [C/D_y + (\alpha_y - \alpha_w) t_m] / B \leq 0,75 R_{\text{сн}},$$

где A — коэффициент формы ступицы:

$$A = \sqrt{1 + 3y^4} / (y^2 - 1).$$

Коэффициент A можно рассчитать по формуле $A^{-1} = 0,5756 - 0,5937/y^2$, справедливой в диапазоне $y = 1,2 \div 2,4$;

$C = \Delta h_z$ — для соединений с коническими сопрягаемыми поверхностями, м;

$C = \Delta D_r$ — для соединений с цилиндрическими сопрягаемыми поверхностями, м;

Δh_r — фактическое перемещение при монтаже ступицы при температуре t_m , м, $\Delta h_r \geq \Delta h$;

Таблица 3.6.2

К определению коэффициента B

Коэффициент y	Значение коэффициента $B \cdot 10^5$, МПа^{-1} , для стального вала с $w = 0$; $E_w = 2,059 \cdot 10^5$ МПа, $\nu_w = 0,3$ и для ступицы на основе медных сплавов с $\nu_y = 0,34$ при E_y , МПа							стальной ступицы с $\nu_y = 0,3$ при $E_y = 2,059 \cdot 10^5$ МПа
	0,98 · 10 ⁵	1,078 · 10 ⁵	1,176 · 10 ⁵	1,274 · 10 ⁵	1,373 · 10 ⁵	1,471 · 10 ⁵	1,569 · 10 ⁵	
	1	2	3	4	5	6	7	
1,2	6,34	5,80	5,34	4,96	4,63	4,34	4,09	3,20
1,3	4,66	4,27	3,94	3,66	3,43	3,22	3,04	2,40
1,4	3,83	3,52	3,25	3,03	2,83	2,67	2,52	2,00
1,5	3,34	3,07	2,84	2,65	2,48	2,34	2,21	1,77
1,6	3,02	2,77	2,57	2,40	2,25	2,12	2,01	1,61
1,7	2,79	2,56	2,38	2,22	2,09	1,97	1,87	1,50
1,8	2,62	2,41	2,24	2,09	1,97	1,86	1,76	1,41
1,9	2,49	2,29	2,13	1,99	1,87	1,77	1,68	1,36
2,0	2,39	2,20	2,05	1,91	1,80	1,70	1,62	1,31
2,1	2,31	2,13	1,98	1,85	1,74	1,65	1,57	1,27
2,2	2,24	2,07	1,92	1,80	1,69	1,60	1,53	1,24
2,3	2,18	2,01	1,88	1,76	1,65	1,57	1,49	1,22
2,4	2,14	1,97	1,84	1,72	1,62	1,54	1,46	1,19

ΔD_t — фактический натяг при монтаже соединения с цилиндрическими сопрягаемыми поверхностями, м, $\Delta D_t \geq \Delta D$;

D_y — см. 3.6.2;

$R_{\text{сн}}$ — верхний предел текучести материала ступицы, МПа.

Остальные обозначения приведены в 3.6.2.

3.7 ТОРМОЗНЫЕ УСТРОЙСТВА

3.7.1 В составе каждого валопровода должно быть тормозное или стопорящее устройство, предотвращающее вращение валов в случае выхода из строя, ремонта главного двигателя или при буксировке судна с неработающими главными двигателями.

4 ПЕРЕДАЧИ, РАЗОБЩИТЕЛЬНЫЕ И УПРУГИЕ МУФТЫ

4.1 ОБЩИЕ ПОЛОЖЕНИЯ

4.1.1 Требования настоящего раздела распространяются на реверс-редукторные зубчатые передачи с цилиндрическими колесами с наружным и внутренним зацеплением, планетарные и конические передачи, разобщительные и упругие муфты, которые устанавливаются в составе элементов энергетической установки. На разобщительные электромагнитные и гидравлические муфты распространяются только применимые требования настоящего раздела.

4.2 МАТЕРИАЛЫ И СВАРКА

4.2.1 Материалы, предназначенные для изготовления деталей передач и муфт, должны соответствовать требованиям, ссылки на которые указаны в правой графе табл. 4.2.1. Материалы деталей, указанных в пунктах 4, 5, 6 табл. 4.2.1, могут быть также выбраны по национальным стандартам¹.

4.2.2 Валы передач и муфт следует изготавливать из стальных поковок или стального литья. Валы передач и муфт, не имеющие фланцев, допускается изготавливать из катанной круглой стали.

Валы шестерен, отдельно откованные, и валы зубчатых колес должны изготавливаться из стали с временным сопротивлением не менее 430 МПа. Временное сопротивление валов передач должно быть не менее временного сопротивления материала промежуточных валов валопровода.

Таблица 4.2.1

Материалы для изготовления деталей передач и муфт

Наименование	Материал	Главы ч. X Правил
1. Корпус	Чугун	2.11 – 2.13
	Стальной прокат	2.2
	Стальные отливки	2.7
	Сплав алюминий- свинец	4.2
2. Валы	Стальные поковки	2.6
3. Шестерни, колеса, ободы зубчатых колес	Стальные поковки	2.6
	Стальные отливки	2.7
4. Съемные полумуфты жестких соеди- нений валов	Стальные поковки	2.6
	Стальные отливки	2.7
5. Ведущие и ведомые детали гидромуфт	Стальные отливки	2.7
6. Болты со- единительные	Стальные поковки	2.6

4.2.3 Шестерни главных зубчатых передач должны изготавливаться из легированной стали с временным сопротивлением от 620 до 980 МПа.

4.2.4 Корпуса передач и муфт должны быть изготовлены из чугуна с шаровидным графитом или стальными сварной конструкции из полосовой стали с втулками из ковальной стали или стального литья. Если окружная скорость шестерен не превышает 60 м/с, а кожуха муфты — 40 м/с, то корпуса передач и кожухи муфт могут быть изготовлены из серого чугуна, из чугуна с шаровидным графитом или стальными сварной конструкции из полосовой стали с втулками из ковальной стали или стального литья.

¹ ГОСТ 977, ГОСТ 7505, ГОСТ 8479.

4.2.5 Ответственные детали муфт, предназначенные для передачи крутящего момента на винт, должны быть изготовлены из ковanej стали, стального литья или из чугуна с шаровидным графитом, имеющим преимущественно ферритную структуру. Для умеренно нагруженных наружных частей муфт допускается применение алюминиевых сплавов с соответствующими механическими свойствами. Шестерни гидравлических муфт скольжения допускается изготавливать из серого чугуна, а кожухи — из сплава алюминия при условии обеспечения требуемых в 2.6, 2.7, 2.11 ч. X Правил механических свойств.

4.2.6 Корпуса упругих муфт, передающих крутящий момент генераторам, должны быть выполнены из чугуна с шаровидным графитом с ферритной структурой, ковanej стали или стального литья.

4.2.7 Допускается применение для деталей передач и муфт легированной стали или легированного чугуна, если химический состав этих легированных материалов не ухудшает их механические свойства и характеристики прочности по сравнению с установленными в 2 ч. X Правил механическими свойствами и характеристиками прочности материалов, указанных в табл. 4.2.1. Соответствие свойств и характеристик легированных материалов требованиям Правил должно быть подтверждено документами изготовителя, содержащими данные о химическом составе, механических свойствах и характеристиках прочности таких материалов, а также документами испытательных лабораторий (центров) о проведении проверок и испытаний этих материалов на их соответствие по химическому составу, свойствам и характеристикам прочности, указанным изготовителем в технической документации, согласованной с Речным Регистром.

4.2.8 Валы, шестерни и зубчатые колеса главных передач подлежат контролю неразрушающим методом в соответствии с требованиями 2.20 – 2.23 приложения 10 ч. X Правил.

4.2.9 При изготовлении деталей передач и муфт с применением сварки должны выполняться требования ч. X Правил.

4.3 ОБЩИЕ ТРЕБОВАНИЯ

4.3.1 Реверсивно-редукторные зубчатые передачи при работе на задний ход в установленном режиме должны обеспечивать не менее 70 % расчетной мощности переднего хода.

4.3.2 Детали с окружной скоростью от 5 до 20 м/с должны подвергаться статической, а с окружной скоростью более 20 м/с — также и динамической балансировке. Точность динамической балансировки должна определяться с помощью формулы

$$v \leq (65,786 - 0,139V) \cdot 10^3 / n, \quad (4.3.2)$$

где v — расстояние между центром тяжести и геометрической осью вращения детали, мкм;

n — частота вращения, мин⁻¹;

V — окружная скорость, м/с.

Формула (4.3.2) применима в диапазоне $V = 20 \div 300$ м/с.

В случае выхода значения V за пределы указанного диапазона в нижнюю сторону при расчете следует принимать окружную скорость равной 20 м/с, в верхнюю сторону — 300 м/с.

Части соединительных муфт должны быть отбалансированы совместно с деталями, с которыми они жестко соединены.

4.3.3 Конструкция главных зубчатых передач должна обеспечивать доступ ко всем подшипникам.

На корпусах передач должно быть достаточно для обеспечения доступа количество горловин со съемными крышками.

Расположение горловин должно обеспечивать возможность осмотра зубьев по всей длине и подшипников, находящихся внутри передачи.

4.3.4 Корпуса передач должны быть оборудованы вентиляционными устройствами.

Вентиляционные трубы корпусов передач объемом $0,5 \text{ м}^3$ и более должны быть выведены на открытую палубу или в места, из которых обеспечена вытяжка. Концы вентиляционных труб должны быть оборудованы пламепрерывающей арматурой и устроены таким образом, чтобы исключалась возможность попадания воды внутрь передачи.

4.3.5 Если упорный подшипник помещен в корпусе передачи, то нижняя часть корпуса должна иметь подкрепления.

4.3.6 Подшипники скольжения главных передач должны иметь устройства для измерения осевого и радиального положения валов без разборки корпуса. Каждый подшипник скольжения и каждый упорный подшипник должны быть снабжены устройством для измерения температуры.

4.3.7 В конструкциях передач СВП должны быть предусмотрены предохранительные устройства, срабатывающие при крутящем моменте, равном $1,35$ номинального.

4.3.8 Планетарные передачи должны иметь уравнительные устройства. В передачах с числом сателлитов более трех обод венца эпициклического колеса должен выполняться податливым в радиальном направлении.

4.4 ЗУБЧАТЫЕ ПЕРЕДАЧИ

4.4.1 При изготовлении зубчатых колес проверяется соответствие шага и общей погрешности профиля на делительной окружности, углового отклонения линии зуба, шероховатости боковой поверхности зубьев и радиуса скругления ножки зуба требованиям национальных стандартов¹.

4.4.2 Шероховатость боковой поверхности зубьев перед обкаткой не должна быть больше 10 мкм в том случае, когда зубья выполняются фрезерованием или долблением. Если требуемая форма зубьев достигается

посредством шлифования или притирки, шероховатость не должна превышать 4 мкм .

Радиус скругления ножки зуба на профиле эталонного инструмента должен составлять не менее $0,25$ нормального модуля.

4.4.3 Зубья шестерен и зубчатых колес при отношении $B/d_1 \geq 0,3$ (рис. 4.4.3) должны быть скошены по торцам под углом $45^\circ \leq \phi \leq 60^\circ$ на глубину не менее $1,5$ модуля зубьев, где B — ширина зубчатого колеса (шестерни), d_1 — диаметр начальной окружности.

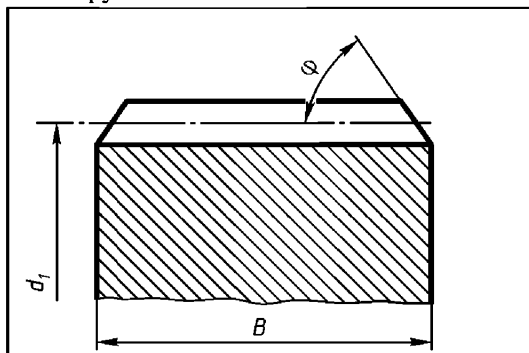


Рис. 4.4.3. Сечение зубчатого колеса

4.4.4 Твердость материала зубьев шестерен должна быть выше твердости зубьев колеса не менее чем на 15% . Это требование не распространяется на шестерни и зубчатые колеса с закаленной поверхностью (цементированной, азотированной, поверхностно-закаленной и т. п.).

4.4.5 Прочность зубьев и других элементов шестерен и колес должна быть подтверждена расчетом, выполненным в соответствии с 4.4.6. При его выполнении должны учитываться дополнительные нагрузки, обусловленные крутильными колебаниями, штормовой погодой, маневрами судна, буксировкой, различной загрузкой судна, зависимостью неравномерности сопротивления винта от количества лопастей.

4.4.6 На рассмотрение Речному Регистру вместе с технической документацией должны быть представлены результаты

¹ ГОСТ 1643, ГОСТ 1412, ГОСТ 1758, ГОСТ 3675.

расчета зубчатых зацеплений редукторов и реверс-редукторов главных двигателей на прочность, выполненные в соответствии с руководством Р.007-2004 «Расчет зубчатых передач на прочность» или по методике, согласованной с Речным Регистром.

4.4.7 Если подача масла к зубчатым зацеплениям и подшипникам скольжения осуществляется под давлением, то должна быть обеспечена возможность фильтрации масла и регулирования его давления, установлены манометр и термометр, а также предохранительное устройство, исключающее повышение давления масла сверх допустимого.

При смазке погружением должна быть предусмотрена возможность контроля уровня масла в масляной ванне передачи.

4.4.8 Смазка зубчатых зацеплений и подшипников должна осуществляться таким образом, чтобы не происходило вспенивание и образование эмульсии масла.

4.4.9 Если в передачах применены подшипники качения, то на трубопроводе выхода масла из передачи (редуктора) следует устанавливать дополнительный термометр.

4.5 ЗУБЧАТЫЕ МУФТЫ

4.5.1 Проверка несущей способности p боковой поверхности зубьев прямозубых муфт осуществляется с помощью соотношения, МПа,

$$p \leq p_{zul},$$

где при $P \cdot 10^{15} / (n^3 d_m^2 M) \geq 4,5$, (4.5.1-1)

$$p = 9,9 \cdot 10^8 P k_A / (B h d z n). \quad (4.5.1-2)$$

Значения $P \cdot 10^{15} / (n^3 d_m^2 M) \approx 4,5$ возможны только при обеспечении степени точности изготовления менее 6 и остаточном удельном дисбалансе менее 100 г·мм/кг в соответствии с ГОСТ ИСО 1940-1.

В уравнениях (4.5.1-1) и (4.5.1-2):

P — мощность привода, кВт;

k_A — коэффициент, учитывающий тип привода и муфты для двигателей:

	k_A
турбинных, электрических и дизельных с гидравлической муфтой или электромагнитной муфтой скольжения между двигателем и передачей	1,0
дизельных с высокоупругой муфтой между двигателем и передачей	1,25

Значение k_A должно быть увеличено, если значения напряжений от крутильных колебаний приближаются к допускаемым (см. 6.2);

B — минимальная ширина зуба, несущая нагрузку, мм;

h — рабочая высота зубьев, мм;

d — диаметр делительной окружности, мм;

z — число зубьев;

n — частота вращения, мин⁻¹;

d_m — средний диаметр зубчатой втулки, закрепленной на одном из соединяемых валов, мм;

M — масса этой зубчатой втулки, кг;

p_{zul} — допускаемая несущая способность боковой поверхности зубьев, МПа:

для сталей, прошедших улучшение, $p_{zul} = 400 \div 600$ МПа, причем верхние значения относятся к сталям повышенной прочности при условии высокоточного изготовления зубьев и обработки их поверхности;

для закаленных и при необходимости шлифованных зубьев $p_{zul} = 800 \div 1000$ МПа, причем верхние значения характерны для азотированных поверхностей зубьев, изготовленных и обработанных с высокой точностью.

4.5.2 Смазывание зубьев муфт при $dn^2 \leq 6 \cdot 10^9$ мм/мин² осуществляется способом погружения с контролем за постоянным уровнем масла в муфте. При $dn^2 > 6 \cdot 10^9$ мм/мин² должна быть предусмотрена циркуляционная система смазывания.

4.5.3 При определении размеров втулок, фланцев и болтов зубчатых муфт должны быть учтены требования 3.5.5 – 3.5.9.

4.6 УПРУГИЕ МУФТЫ

4.6.1 Размеры и характеристики упругих муфт между главными двигателями и передачей определяются исходя из того, что упругие муфты должны выдерживать нагрузку при выходе из строя любого цилиндра с учетом возникающих при этом дополнительных напряжений (моментов) от крутильных колебаний.

4.6.2 При среднем крутящем моменте приводного двигателя напряжения в нагруженных элементах муфт, воспринимающих усилия на срез и выполненных из неусиленной резины или полиуретана, не должны превышать 0,25–0,45 МПа в зависимости от качества резины или от конструкции пружинных (упругих) элементов. Качество резины признается достаточным, если помимо соответствующих требованиям проектной документации изготовителя муфты прочности при растяжении, относительного удлинения при разрыве, остаточного удлинения после разрыва, условных напряжений при заданном удлинении, определяемых по ГОСТ 270, упругогистерезисных характеристик — по ГОСТ 23326, твердости — по ГОСТ 263 и свойства изменять форму и размеры под действием внешних нагрузок и восстанавливать исходную конфигурацию при снятии нагрузок эластичное сжатие находится в пределах 35–65 %, а эластичное удлинение — в пределах 250–550 %.

С целью снижения отрицательного влияния надреза концевые части элементов муфт, выполненных из неусиленной резины или органического (кремнийорганического) материала, с заделанным концом должны быть усилены.

Примечание. Под усиленной резиной понимается резина многослойной конструкции, слой которой могут быть оборудованы или разделены кордом.

4.6.3 При определении размеров корпусов, фланцев и болтов упругих муфт должны быть учтены требования 3.5.5 – 3.5.9.

4.6.4 Если конструкция упругой муфты такова, что при работе под нагрузкой она создает осевые усилия на соединяемые с ней части приводного двигателя, то должны быть приняты меры по нейтрализации этих усилий.

4.6.5 Упругие муфты дизель-генераторов должны поглощать ударные нагрузки, вызванные коротким замыканием. В случае отсутствия таких данных, максимальный крутящий момент должен быть не менее 4,5 номинального крутящего момента, воспринимаемого муфтой.

4.7 РАЗОБЩИТЕЛЬНЫЕ МУФТЫ

4.7.1 Разобшительные муфты главных двигателей должны иметь устройства, предотвращающие длительное (более 10 с) скольжение.

4.7.2 Управление разобшительными муфтами должно производиться с поста, с которого осуществляется управление главными двигателями. Непосредственно на самих муфтах должно быть предусмотрено устройство резервного управления.

4.7.3 При работе двух и более двигателей на один гребной вал через разобшительные муфты устройство управления ими должно исключать возможность их одновременного включения при работе двигателей в различных направлениях вращения.

4.7.4 Должна быть предусмотрена блокировка, исключающая возможность включения разобшительной муфты при включении валоповоротного устройства с приводом от источника энергии.

5 ДВИЖИТЕЛИ

5.1 ОБЩИЕ ТРЕБОВАНИЯ

5.1.1 Требования настоящего раздела распространяются на металлические гребные винты цельнолитые и сборные, водометные и крыльчатые движители и винторулевые колонки.

5.1.2 Конструкция и размеры гребных винтов ледоколов, а также движителей специальной конструкции (гребных колес, воздушных винтов СВП и т. п.) должны соответствовать требованиям национальных стандартов¹.

5.2 МАТЕРИАЛЫ, ИСПЫТАНИЯ И СВАРКА

5.2.1 Материалы, предназначенные для изготовления гребных винтов, должны соответствовать требованиям, ссылки на которые указаны в правой графе табл. 5.2.1.

Таблица 5.2.1

Материалы для изготовления движителей

Наименование	Материал	Главы ч. X Правил
1. Цельнолитые гребные винты, в том числе гребные винты винторулевых колонок	Сталь литая	2.7
	Сплав медный	3.2
2. Сборные гребные винты		
2.1 Лопасти	Сталь литая	2.7
	Сплав медный	3.2
2.2 Ступицы	Сталь литая	2.7
	Сплав медный	3.2

Окончание табл. 5.2.1

Наименование	Материал	Главы ч. X Правил
2.3 Болты (шпильки) крепления лопастей, обтекателей и уплотнений	Сплав медный	3.1
	Сталь кованая	2.6
3. Обтекатели	Сталь литая	2.7
	Сплав медный	3.1
4. Водометные движители		
4.1 Рабочее колесо насоса	Сталь литая	2.7
	Сплав медный	3.2
4.2 Вал насоса	Сталь литая	2.7
	Сталь кованая	2.6
4.3 Корпус насоса	Чугун	2.11, 2.12
	Сталь литая	2.7
	Сталь катаная	2.2
	Сплав медный	3.1
4.4 Водозаборное устройство	Сталь литая	2.7
	Сталь катаная	2.2
4.5 Сопло	Сталь литая	2.7
	Сталь катаная	2.2
5. Крыльчатые движители		
5.1 Ротор	Сталь литая	2.7
	Сталь катаная	2.2
5.2 Лопасти	Сталь литая	2.7
	Сплав медный	3.1, 3.2
5.3 Элементы крепления лопастей	Сплав медный	3.1
	Сталь кованая	2.6
5.4 Элементы перемещения лопастей и центра управления	Сталь литая	2.7
	Сталь кованая	2.6
	Сплав медный	3.1

5.2.2 Для деталей, указанных в 1, 2.1, 2.2, 3, 4.1, 5.2 табл. 5.2.1, допускается применение пластмасс и других неметаллических материалов, требования к которым установлены в 6 ч. X Правил.

5.2.3 Для судов без ледовых усилений допускается изготовление гребных винтов из чугуна с пластинчатым графитом, соответствующего требованиям 2.12 ч. X Правил.

¹ ГОСТ Р 52692, ГОСТ Р 52693, ГОСТ 21664.

5.2.4 Лопастей гребных винтов и крыльчатых движителей, рабочие колеса насосов водометных движителей при изготовлении должны подвергаться неразрушающему контролю, методы, объем и нормы которого установлены в 8, а также в 2.20 – 2.23 приложения 10 ч. X Правил.

5.2.5 Сварка и контроль сварных соединений выполняются в соответствии с требованиями 7 и 8 ч. X Правил.

5.3 ПРОЕКТИРОВАНИЕ ГРЕБНЫХ ВИНТОВ

Толщина лопасти

5.3.1 Толщина S лопасти спрямленного цилиндрического сечения (рис. 5.3.1) цельнолитых, сборных гребных винтов должна быть не менее определяемой по формуле, мм:

$$S = A \sqrt{13,2 k P / (z_n b \sigma_M n)} + 9,81 \text{ см} (Dn/300)^2 / \sigma_M, \quad (5.3.1-1)$$

где A — коэффициент, определяемый по формуле

$$A = k_1 + k_2 \cdot \exp[-(H/D)/k_3] \quad (5.3.1-2)$$

k_1, k_2, k_3 — коэффициенты, определяемые по табл. 5.3.1-1 в зависимости от радиуса r расположения расчетного поперечного сечения;

H/D — шаговое отношение на радиусе r ;

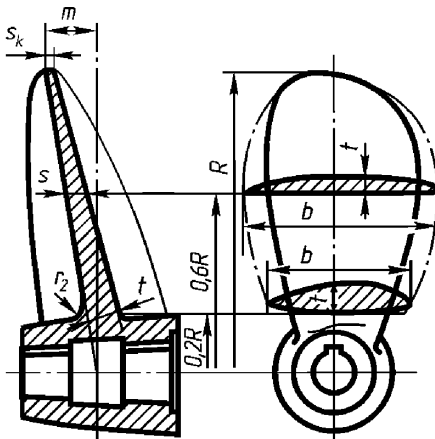


Рис. 5.3.1. Лопасть спрямленного цилиндрического сечения

Таблица 5.3.1-1

Значения коэффициентов k_1, k_2, k_3

Радиус расчетного поперечного сечения r	k_1	k_2	k_3
0,20 R	82,672	157,369	0,632
0,25 R	74,927	138,053	0,765
0,35 R	54,556	128,399	1,047
0,60 R	38,902	78,985	1,023

k — коэффициент, определяемый по табл. 5.3.1-2 с учетом следующего:

если на судне установлены двигатели с числом цилиндров менее четырех, значения коэффициентов k должны быть увеличены на 5 %;

для валовых линий, оборудованных гидравлическими или электромагнитными муфтами, допускается уменьшение значения коэффициента k на 5 %;

для двухвинтовых судов без ледовых усилений значения коэффициента k могут быть уменьшены на 5 %;

Таблица 5.3.1-2

Значения коэффициента k

Материал	Значения коэффициента k для судов	
	без ледового усиления	с ледовым усилением
Специальная латунь или бронза	5,8	8,5
Литая сталь	8,6	9,4
Чугун	8,8	—

P — мощность на гребном валу при номинальной мощности главного двигателя, кВт;

c — коэффициент учета центробежных напряжений, определяемый по табл. 5.3.1-3 в зависимости от радиуса поперечного сечения;

Таблица 5.3.1-3

Значения коэффициента c

r/R	c	r/R	c
0,20	0,50	0,35	0,30
0,25	0,45	0,60	0

m — уклон лопасти, мм;

D, R — диаметр и радиус гребного винта соответственно, м;

n — частота вращения гребного винта, мин^{-1} ;

z_n — число лопастей;

b — ширина спрямленного цилиндрического сечения лопасти, м;

σ_M — допускаемое напряжение, принимаемое равным $\sigma_M = 0,6R_m + 155$ МПа, но не более, МПа:

для сталей	550
для цветных сплавов	610
для чугуна	290

R_m — временное сопротивление материала лопастей на растяжение, МПа;

H — шаг винта, м.

Толщины лопастей проверяются в двух поперечных сечениях: в корневом и на радиусе $r = 0,6R$ (см. рис. 5.3.1).

Расчетное корневое сечение лопасти следует принимать:

для цельнолитых гребных винтов — на радиусе $0,2R$, если радиус ступицы менее $0,2R$, и на радиусе $0,25R$, если радиус ступицы более или равен $0,2R$;

для винтов со съёмными лопастями — на радиусе $0,3R$, при этом значения коэффициентов A и c принимаются для $r = 0,25R$;

Примечание. Толщина лопасти в расчетном сечении определяется без учета радиусов галтелей перехода лопасти в ступицу (см. рис. 5.3.1). При этом отверстия для деталей крепления съёмных лопастей гребных винтов не должны приводить к уменьшению расчетного сечения.

5.3.2 Толщины S_k концевых кромок лопастей должны быть не менее для судов:

без ледовых усилений	0,0035D
с ледовыми усилениями	0,0050D

5.3.3 В случае применения специального профиля лопастей гребного винта толщины лопастей должны быть выбраны по результатам подробных расчетов прочности, выполненных в соответствии с требованиями настоящей части Правил.

Ступица и детали крепления лопасти

5.3.4 Радиусы галтелей перехода лопасти в ступицу должны составлять по сторонам:

всасывающей	0,04D
нагнетательной	0,03D
объем, если нет уклона лопасти	0,03D

5.3.5 В ступице гребного винта должны быть выполнены отверстия для заполнения густым смазочным материалом свободных полостей между ступицей и конусом вала, а также полости под обтекатель.

5.3.6 Внутренний диаметр резьбы шпилек d_m , крепящих съёмные лопасти к ступице, должен быть не менее определяемого по формуле, мм:

$$d_m = k S \sqrt{b R_{ml} / (d R_{mm})}, \quad (5.3.6)$$

где k — коэффициент, принимаемый равным при числе шпилек со стороны нагнетательной поверхности:

трех	0,33
четырёх	0,30
пяти	0,28

S — наибольшая толщина лопасти в расчетном корневом сечении (см. рис. 5.3.1), мм;

b — спрямленная ширина лопасти в расчетном корневом сечении (см. рис. 5.3.1), м;

R_{ml} — временное сопротивление материала лопастей, МПа;

R_{mm} — временное сопротивление материала шпилек, МПа;

d — диаметр окружности центров расположения шпилек, м, при расположении шпилек не по окружности, $d = 0,85 \cdot l$ (l — расстояние между наиболее удаленными шпильками, м).

5.3.7 Болты и гайки, крепящие лопасти к ступице, должны быть застопорены.

5.3.8 Внутренний диаметр резьбы крепежных болтов лопастей должен определяться по формуле, мм:

$$d_k \geq 1,78 \sqrt{\alpha_A F_M / R_{eH}}, \quad (5.3.8-1)$$

где F_M — усилие, действующее на болт, Н:

$$F_M = 280 \cdot 10^6 R_{p0,2} P C_{EW}^2 C_G^2 / (n z_{II} Z C_w d_{II}); \quad (5.3.8-2)$$

α_A — коэффициент затяжки крепежных болтов: $\alpha_A = 1,2 \div 1,6$;

R_{eH} — предел текучести материала, МПа;

$R_{p0,2}$ — условный предел текучести, при котором пластическая деформация достигает 0,2 % от начальной расчетной длины, МПа;

P — см. 5.3.1;

n — частота вращения гребного винта, мин⁻¹;

C_{EW} — коэффициент усиления, равный:
 для судов без усиления 1,0
 для судов, предназначенных для плавания в битом льду 1,05
 для ледоколов и судов ледокольного типа 1,07

C_G — коэффициент, учитывающий размер винта ($C_G = 0,85 \div 1,1$):

$$C_G = \sqrt{(f_{CG} + D)/12,2}, \quad (5.3.8-3)$$

f_{CG} — коэффициент, равный:
 для винтов фиксированного шага 5,2
 для сборных гребных винтов 6,2

в случае выхода C_G за границы диапазона 0,85–1,1 этот коэффициент принимается равным соответствующему граничному значению;

D — диаметр гребного винта, м;

z_n — число лопастей;

Z — число крепежных болтов лопастей;

R_m — временное сопротивление материала болта на растяжение, МПа;

d_n — диаметр окружности центров расположения болтов, мм.

5.3.9 Болты для крепления лопастей должны завинчиваться с применением устройств для контроля затяга так, чтобы предварительное натяжение болтов составляло примерно 60–70 % предела текучести.

Должны быть предусмотрены меры, предотвращающие непреднамеренную отдачу крепежа.

5.4 БАЛАНСИРОВКА ГРЕБНЫХ ВИНТОВ

5.4.1 Окончательно обработанные гребные винты должны быть статически отбалансированы. Степень балансировки должна быть проверена с помощью контрольного груза, при подвешивании которого на конец каждой горизонтально рас-

положенной лопасти винт должен начать вращение.

Масса m контрольного груза должна быть не больше определенной по формуле, кг:

$$m \leq k m_B / R, \quad (5.4.1)$$

где k — коэффициент, определяемый по таблице 5.4.1 в зависимости от номинальной частоты вращения гребного винта n ;

Таблица 5.4.1

Значения коэффициента k

n , мин ⁻¹	k
До 200	0,55
Св. 200 до 500	0,5
Св. 500	0,25

m_B — масса гребного винта, т;

R — радиус гребного винта, м.

5.5 ГИДРАВЛИЧЕСКИЙ ПРИВОД МЕХАНИЗМА ИЗМЕНЕНИЯ ШАГА КРЫЛЬЧАТЫХ ДВИЖИТЕЛЕЙ

5.5.1 В системе гидравлического привода механизма изменения шага лопастей крыльчатых движителей должно быть предусмотрено не менее двух насосов с одинаковой подачей (основной и резервный). Допускается осуществлять привод одного из этих насосов от главного двигателя. Каждый насос должен обеспечивать перекладку лопастей на всех режимах работы движителей.

В случае установки более двух насосов их подача выбирается из условия, что при выходе из строя любого из указанных насосов суммарная подача остающихся в работе насосов обеспечит время перекладки лопастей не более указанного в 5.6.7.

На судах с двумя крыльчатыми движителями должен быть предусмотрен независимый резервный насос для обоих движителей.

На судах с главными двигателями общей мощностью менее 220 кВт в качестве резервного насоса допускается применение ручного насоса, обеспечивающего достаточную для обеспечения перекладки лопастей за время, указанное в 5.6.7, подачу, или применение вместо него ручного привода поворота лопастей движителей, у

которого при его обслуживании одним человеком усилие на рукоятке привода будет составлять не более 160 Н.

5.5.2 Механизм изменения шага выполняется таким образом, чтобы при выходе из строя системы гидравлического привода механизма изменения шага лопастей имелась возможность установки лопастей в положение переднего хода.

5.6 ТРЕБОВАНИЯ К ВОДОМЕТНЫМ И КРЫЛЬЧАТЫМ ДВИЖИТЕЛЯМ И ВИНТО-РУЛЕВЫМ КОЛОНКАМ

5.6.1 Насосы водометных движителей должны соответствовать применимым требованиям 7.7.

5.6.2 Детали крыльчатых движителей, винто-рулевых колонок, водозаборного устройства и сопла водометных движителей, включая их сварные соединения, должны проверяться на отсутствие поверхностных и скрытых дефектов, в том числе с применением методов неразрушающего контроля, методы, объем и нормы которого установлены в 8, а также в 2.20 – 2.23 приложения 10 ч. X Правил.

5.6.3 Валы и рабочие колеса насосов водометных движителей, детали роторов крыльчатых движителей подлежат при изготовлении ультразвуковому контролю в соответствии с 2.21 приложения 10 ч. X Правил.

5.6.4 Должен быть представлен расчет на прочность лопастей крыльчатых движителей, которые должны соответствовать требованиям к гребным винтам, установленным 5.3.2 и 5.3.3.

5.6.5 Система гидравлического управления перемещением центра управления и лопастей крыльчатого движителя должна соответствовать требованиям 5.5.

5.6.6 На судах с крыльчатыми движителями, на которых в условиях эксплуатации возможна перегрузка главного двигателя, следует применять устройства, автоматически предохраняющие главный двигатель от перегрузки.

5.6.7 Время перемещения центра управления и лопастей крыльчатого движителя из положения полного переднего хода в положение полного заднего хода при неработающих главных двигателях не должно превышать 20 с.

5.6.8 В случае применения пропульсивных устройств с винто-рулевыми колонками количество винто-рулевых колонок на судне должно быть не менее двух.

При этом должны быть предусмотрены посты управления, оборудованные необходимыми приборами и средствами связи в соответствии с требованиями 1.5 и 1.6.

5.6.9 Гребные валы винто-рулевых колонок должны соответствовать применимым требованиям 3 настоящей части, а вертикальные валы этих колонок — применимым требованиям 2.3 ч. V Правил.

5.6.10 Винто-рулевые колонки должны быть оборудованы устройствами, обеспечивающими фиксацию их положения при повороте колонки на любой угол, предусмотренный ее конструкцией.

5.6.11 Если изменение направления движения судна осуществляется путем поворота винто-рулевых колонок, то время поворота каждой колонки на 180° не должно быть более, с, для установок с винтом диаметром:

до двух м	20
свыше двух м	30

5.6.12 Конструкция винто-рулевой колонки должна исключать попадание забортной воды в ее внутренние полости. Применяемые для этого уплотнения после монтажа должны быть испытаны на плотность давлением, соответствующим максимальной высоте столба жидкости в напорных цистернах.

5.6.13 Внутренняя часть винто-рулевой колонки после сборки должна быть испытана пробным гидравлическим давлением, соответствующим максимальной рабочей глубине погружения с учетом подпора уплотняющих устройств.

6 КРУТИЛЬНЫЕ КОЛЕБАНИЯ

6.1 ОБЩИЕ ТРЕБОВАНИЯ

6.1.1 Расчеты крутильных колебаний судовых движительных установок, двигателей, испытываемых на стендах организаций-изготовителей, дизель-генераторных, дизель-редукторных, дизель-компрессорных и дизель-насосных агрегатов (далее агрегаты) с двигателями мощностью 110 кВт и более, выполненные организацией, которой выдан сертификат Речного Регистра об одобрении компьютерного приложения для расчета крутильных колебаний, должны быть представлены Речному Регистру при согласовании:

- .1 технического проекта нового судна;
- .2 технического проекта нового двигателя или агрегата;
- .3 технической документации модернизируемого, переоборудуемого или переклассифицируемого судна.

6.1.2 При разработке технической документации расчеты крутильных колебаний должны быть выполнены в случае:

- .1 при установке на судно главного двигателя, модель и параметры которого отличается от модели и параметров спецификационного двигателя судна;
- .2 при установке на судно двигателя той же модели, но с повышенным наддувом, либо с измененной конструкцией, а также другим материалом коленчатого вала или поршней;
- .3 в случае установки другого маховика или выполнения проточки существующего, если момент инерции нового маховика отличается от прежнего на 10 % и более;
- .4 в случае установки дополнительного маховика;

.5 при установке демпфера крутильных колебаний (динамического виброгасителя), его изъятия или замены на демпфер (динамический виброгаситель) с другими техническими характеристиками; ремонте демпфера (динамического виброгасителя) с изменением демпфирующих или упругих характеристик (изменение марки силиконовой жидкости, зазоров в силиконовом демпфере, материала или размеров маховика, пружинных пакетов, диаметра пальцев динамического виброгасителя и т. п.);

.6 в случае установки упругой муфты, ее изъятия или замены на муфту с другими техническими характеристиками;

.7 при установке гребного винта (двигателя) других размеров или изготовленного из другого материала, или обрезке лопастей существующего винта, причем момент инерции нового винта (двигателя) или винта (крыльчатого двигателя) с обрезанными лопастями с учетом присоединенных масс воды отличается от прежнего на 10 % и более;

.8 при установке дополнительного приемника мощности (валогенератора, насоса и т. п.), его изъятии или замене на другой приемник мощности, если момент инерции приемника соизмерим с моментом инерции кривошипно-шатунного механизма рабочего цилиндра;

.9 в случае изменения диаметра валов на 2 % и более или изменения их податливости более чем на 5 %. Расчет крутильных колебаний в случае изменения диаметра валов не представляется, если изменение размеров отдельных участков вала не приведет к изменению податливости вала в целом более чем на 5 %, а в

случае изменения их податливости — к развитию опасных крутильных колебаний;

.10 при модернизации агрегата с заменой двигателя (генератора, редуктора, компрессора, насоса) на двигатель (генератор, редуктор, компрессор, насос), отличающийся от ранее установленного.

Примечание. Представление расчета крутильных колебаний не требуется, если документально подтверждено, что крутильная схема крутильно-колеблющейся системы полностью (по виду и по значениям параметров звеньев крутильной схемы) аналогична крутильной схеме, приведенной в расчете крутильных колебаний движительной установки рассматриваемого судна или рассматриваемого агрегата, принятом к сведению Речным Регистром ранее, или имеющиеся в ней отличия моментов инерции масс или податливости соединений не превышают 10 % и 5 % соответственно.

6.1.3 Расчеты крутильных колебаний должны быть представлены (см. 6.1.1) как для основного варианта, так и для следующих вариантов работы судовых движительных установок, двигателей, испытываемых на стендах организаций-изготовителей, агрегатов:

.1 максимального отбора мощности и холостого хода (при флюгерном положении лопастей) установок с крыльчатыми движителями;

.2 с включенным дополнительным приемником мощности, если момент инерции последнего соизмерим с моментом инерции кривошипно-шатунного механизма рабочего цилиндра;

.3 заднего хода в установках с реверс-редуктором и различной редукцией при работе на передний и задний ход;

.4 с запасным (сменным) винтом, если он отличается от основного;

.5 с одним неработающим цилиндром для установок с упругими муфтами и редукторами; при этом за неработающий должен приниматься цилиндр, отключение которого оказывает наибольшее влияние на увеличение напряжений и переменных моментов.

6.1.4 Расчет крутильных колебаний должен содержать:

.1 приведенную крутильную схему системы и сводную таблицу данных, характеризующих эту схему, в том числе номинальную мощность, расчетную и номинальную частоту вращения коленчатого вала двигателя, расположение его цилиндров (рядное, V-образное), число и порядок работы цилиндров, диаметр цилиндра, ход поршня, наименования масс и соединений, диаметры, длины всех валов системы, податливость соединений, моменты инерции масс, а также использованные в расчетах данные о редукторе, муфтах, демпфере (антивибраторе), гребном винте или потребителе мощности;

.2 таблицы расчета частот свободных колебаний всех форм, имеющих существенные резонансы в диапазоне от 0,2 до 1,2 номинальной частоты вращения;

.3 таблицы расчета значений возмущающего момента в зависимости от частоты вращения вала и порядков гармоник возмущающего момента;

.4 значения геометрических сумм векторных диаграмм для всех рассматриваемых порядков гармоник возмущающего момента;

.5 результаты расчета параметров резонансных крутильных колебаний, в том числе данные о расчетных напряжениях в наиболее слабых сечениях от всех существенных резонансов. Если резонанс главного порядка расположен вблизи диапазона 0,85–1,05 номинальной частоты вращения, то для этого диапазона должны быть вычислены напряжения от нерезонансных вынужденных колебаний, возникающие от действия резонанса главного порядка. При наличии упругой муфты должны быть определены и сопоставлены с допускаемыми значениями амплитуды эластических моментов или напряжений в ее элементах, а при наличии редуктора — определены и сопоставлены со средним крутящим моментом амплитуды эластических моментов;

.6 выводы по результатам расчета.

Другие требования к содержанию и оформлению расчета крутильных колебаний установлены в 2 руководства

Р.009-2004 «Расчет и измерение крутильных колебаний валопроводов и агрегатов».

6.2 ДОПУСКАЕМЫЕ НАПРЯЖЕНИЯ И МОМЕНТЫ

6.2.1 Допускаемые напряжения от резонансных, околорезонансных и нерезонансных вынужденных колебаний при длительной работе (работе двигателя на каком либо режиме с неизменной частотой вращения коленчатого вала продолжительностью более 30 мин) не должны превышать значений, определяемых по формулам:

для коленчатых валов главных двигателей и гребных валов

$$\tau_{\text{доп}} = \pm(45 - 0,4\sqrt{d} - 13n/n_{\text{ном}}); \quad (6.2.1-1)$$

для промежуточных и упорных валов

$$\tau_{\text{доп}} = \pm(69 - 0,6\sqrt{d} - 20n/n_{\text{ном}}); \quad (6.2.1-2)$$

для коленчатых валов двигателей, приводящих в действие генераторы и другие судовые технические средства ответственного назначения, а также для валов генераторов в диапазоне частоты вращения $(0,85 \div 1,05)n_{\text{ном}}$

$$\tau_{\text{доп}} = \pm(22,5 - 0,2\sqrt{d}), \quad (6.2.1-3)$$

где $\tau_{\text{доп}}$ — допускаемые напряжения, МПа;
 d — диаметр вала в наиболее слабом сечении, мм;

n — исследуемая частота вращения, мин⁻¹;

$n_{\text{ном}}$ — номинальная частота вращения, мин⁻¹.

Для судов, главные двигатели которых эксплуатируются на режимах с частотой вращения коленчатого вала ниже номинальной продолжительностью более 5 ч (например, буксиров, траулеров и т. п.), во всех случаях необходимо принимать $n = n_{\text{ном}}$.

Следует избегать резонанс в диапазонах частот вращения, в которых главные двигатели работают более 1 ч.

В случае, когда резонансы имеют место в диапазоне частоты вращения $(0,85 \div 1,05)n_{\text{ном}}$, напряжения от них не

должны превышать 70 % от допускаемых напряжений, определяемых по формулам (6.2.1-1) и (6.2.1-2).

6.2.2 Допускаемые напряжения от крутильных колебаний (см. 6.2.1) даны применительно к валам, изготовленным из стали с временным сопротивлением от 430 до 510 МПа.

Для валов, изготовленных из стали с временным сопротивлением более 510 МПа, допускаемые напряжения могут быть определены по формуле

$$\tau = \tau_{\text{доп}} (2R_m - 510)/R_m, \quad (6.2.2)$$

где $\tau_{\text{доп}}$ — допускаемые напряжения, определяемые по формулам (6.2.1-1), (6.2.1-2) или (6.2.1-3), МПа;

R_m — временное сопротивление материала при растяжении, МПа.

Для материала с временным сопротивлением более 780 МПа в расчетах следует принимать $R_m = 780$ МПа.

6.2.3 Во избежание повреждения коленчатого вала двигателя или гребного вала валопровода вследствие недопустимых напряжений от крутильных колебаний, развивающихся в зонах частот вращения, условно называемых запретными для длительной работы, напряжения от крутильных колебаний в указанных зонах, через которые допускается быстрое (в течение не более 1 мин) прохождение (см. 6.3), не должны превышать значений, определяемых по формулам:

для коленчатых валов главных двигателей и гребных валов

$$\tau'_{\text{доп}} = 2\tau_{\text{доп}}; \quad (6.2.3-1)$$

для промежуточных валов и упорных валов

$$\tau'_{\text{доп}} = 1,7\tau_{\text{доп}}; \quad (6.2.3-2)$$

для коленчатых валов вспомогательных двигателей и валов генераторов

$$\tau'_{\text{доп}} = 5\tau_{\text{доп}}, \quad (6.2.3-3)$$

где $\tau'_{\text{доп}}$ — допускаемые напряжения для зон частот вращения, запретных для длительной работы, МПа;

$\tau_{\text{доп}}$ — допускаемые напряжения, определяемые соответственно по формулам (6.2.1-1) – (6.2.1-3), МПа. Формулы (6.2.3-1) – (6.2.3-3) не распространяются на диапазоны 0,3–0,4 и 0,85–1,05 номинальной частоты вращения, в которых запретные зоны не допускаются.

6.2.4 Переменные крутящие моменты в валопроводе не должны составлять в диапазоне частот вращения от 0,85 до 1,05 номинальной более 80 % максимального среднего момента, который передается валопроводом.

6.2.5 Переменный упругий момент в любой ступени редуктора при длительной работе (см. 6.2.1) и быстром проходе (см. 6.2.3) через резонанс не должен превышать допускаемых значений, установленных изготовителем для указанных режимов. При отсутствии таких допускаемых значений упругий момент не должен превышать 30 % максимального среднего крутящего момента данной ступени. Как альтернатива, предельное значение упругого момента ступени передачи устанавливается из условия обеспечения надежности работы зубьев на изгиб. В этих случаях необходимо представить соответствующие расчеты.

Перекладка зазоров в зацеплении при изменении направления вращения должна считаться возможной только для кратковременных переходных режимов (продолжительностью не более 5 мин) при частоте вращения 0,35 номинальной и ниже.

6.2.6 Переменный момент в муфте с упругими (резиновыми) элементами, соответствующие ему напряжения или температура в материале упругого элемента, обусловленные крутильными колебаниями, при длительной работе (см. 6.2.1) и при быстром проходе (см. 6.2.3) не должны превышать допускаемых значений, установленных изготовителем для указанных режимов.

Допускаемые напряжения сжатия $\sigma_{\text{доп}}$ и сдвига $\tau_{\text{доп}}$ в упругих муфтах с резиновыми элементами следует определять с помощью следующих формул.

В случае статической нагрузки — передаче постоянного крутящего момента при незначительных динамических нагрузках от расцентровки, слабых крутильных колебаниях и т. п., МПа:

$$\sigma_{\text{доп}} = (70 + 0,5H^2) \cdot (10\beta + H/10,5); \quad (6.2.6-1)$$

$$\tau_{\text{доп}} = H - 20, \quad (6.2.6-2)$$

где H — твердость резины по Шору ($H = 30 \div 75$);

β — коэффициент изменения формы при сжатии, равен отношению площади нагруженной поверхности резинового элемента к площади его свободной поверхности.

В случае статической нагрузки с эпизодическими кратковременными (не более 5 мин) динамическими нагружениями — переходные режимы, пуски и остановки двигателя, переходы через резонансы крутильных колебаний, МПа:

$$\sigma_{\text{доп}} = (50 + H^2/80) \cdot (10\beta + H/10,5); \quad (6.2.6-3)$$

$$\tau_{\text{доп}} = 0,5H - 5. \quad (6.2.6-4)$$

В случае динамической нагрузки — передаче значительного переменного крутящего момента от крутильных колебаний (более 75 % среднего крутящего момента двигателя), работы в условиях повышенной расцентровки и т. п., МПа:

$$\sigma_{\text{доп}} = (47 + H^2/130) \cdot (10\beta + H/10,5); \quad (6.2.6-5)$$

$$\tau_{\text{доп}} = 0,4H - 6. \quad (6.2.6-6)$$

6.2.7 В случае жесткой связи первичных двигателей с генераторными агрегатами при отсутствии допускаемых значений, установленных изготовителем, переменный крутящий момент при длительной работе (см. 6.2.1) не должен превышать номинальный крутящий момент генератора более чем в 2,5 раза, при быстром проходе через резонанс — более чем в шесть раз.

6.2.8 Пригодность демпферов для снижения крутильных колебаний должна

оцениваться в соответствии с рекомендациями организации-изготовителя, например, по допускаемому упругому крутящему моменту или допускаемой теплонапряженности, при этом должны соблюдаться сроки выполнения мероприятий по техническому обслуживанию демпферов крутильных колебаний, указанные изготовителем.

6.3 ИЗМЕРЕНИЕ ПАРАМЕТРОВ КРУТИЛЬНЫХ КОЛЕБАНИЙ

6.3.1 Результаты расчета крутильных колебаний судовых движительных установок, двигателей, испытываемых на стендах организаций-изготовителей, агрегатов должны быть подтверждены результатами измерения амплитуд крутильных колебаний и (или) напряжений в элементах крутильно-колеблющейся системы и термометрирования упругих муфт, выполненного организацией, получившей свидетельство о признании Речного Регистра на осуществление указанного вида деятельности.

Измерение параметров крутильных колебаний производят:

1 на движительной установке головного судна серии, типовом образце двигателя серии, испытываемом на стенде организации-изготовителя, типовом образце агрегата серии;

2 на серийных или ремонтируемых движительных установках, двигателях, агрегатах при их модернизации или ремонте, вызвавших изменения в крутильно-колеблющейся системе в случаях, указанных в 6.1.2.

Если после изменения конструкции или технических характеристик отдельных элементов крутильно-колеблющейся системы (двигателя, муфт, зубчатых передач, валов, движителя) расчеты крутильных колебаний не выявляют существенных отклонений напряжений от крутильных колебаний в опасную сторону¹ по сравне-

нию с результатами расчетов и измерений, полученными до внесения этих изменений, то измерение параметров крутильных колебаний допускается не производить;

3 на эксплуатируемых движительных установках, двигателях, агрегатах при проводимых судовладельцем периодических контрольных испытаниях, предусмотренных технической документацией или рекомендациями организации-изготовителя для проверки эффективности работы демпферов крутильных колебаний или специальных устройств для снижения амплитуд крутильных колебаний после определенного срока их эксплуатации;

4 при проведении контрольных испытаний после ремонта демпферов крутильных колебаний или специальных устройств для снижения амплитуд крутильных колебаний, если в процессе ремонта выполнены изменения, меняющие их демпфирующие или упругие характеристики.

Испытания с целью определения параметров крутильных колебаний должны быть проведены на режимах работы установки, для которых в соответствии 6.1.1 – 6.1.3 выполнены расчеты.

6.3.2 Измеренные частоты свободных колебаний не должны отличаться от расчетных более чем на 5%, в противном случае крутильная схема и (или) параметры ее звеньев должны быть подвергнуты корректировке, а расчет параметров свободных колебаний — выполнен повторно.

6.3.3 Подсчет напряжений по данным торсиографирования (измерения амплитуд колебаний) должен выполняться по наибольшим амплитудам колебаний соответствующей части торсиограммы, а при оценке нерезонансных вынужденных колебаний необходимо производить гармонический анализ торсиограммы.

6.3.4 Измерение параметров крутильных колебаний должно производиться по программе, разработанной организацией, проводящей испытания, в соответствии с требованиями настоящего раздела и согла-

¹ Отклонения, при которых значения напряжений от крутильных колебаний достигают 80 % значений, установленных 6.2.1.

сованной с Речным Регистром, при ходе судна прямым курсом на участках водного пути глубиной не менее четырехкратной осадки судна и силе ветра до трех баллов.

6.3.5 Испытания должны включать в себя измерение параметров крутильных колебаний на режимах работы, для которых требуется выполнение расчетов в соответствии с 6.1.2 и 6.1.3:

1 во всем диапазоне частот вращения от минимально устойчивой до максимальной, а также в режиме максимально возможной мощности при различных вариантах включения двигателей и потребителей мощности. Особое внимание должно быть обращено на измерение параметров при частотах вращения, соответствующих полному, среднему и малому ходу судна, а также проверку резонансных и околорезонансных напряжений, выявленных при расчетах, и прогнозируемых по результатам расчетов запретных зон частот вращения;

2 для режимов, перечисленных в 6.3.5.1, при работе двигателя с одним отключенным цилиндром.

Испытания должны проводиться при управлении двигателем с помощью системы ДАУ и при ручном управлении.

6.3.6 В случае, если измерение напряжений (тензометрирование) во время испытаний не проводится, следует выполнить расчет по результатам измерения амплитуд крутильных колебаний (торсиографирования). В этом случае при обработке результатов испытаний по наибольшим амплитудам колебаний за цикл строятся графики развития амплитуд колебаний в месте их измерения. В отчете об испытаниях помимо указанных графиков должны быть представлены графики развития амплитуд гармонических составляющих, полученных путем гармонического анализа обработанных результатов испытаний, и масштабы напряжений для различных участков валопровода, выявленные при расчете параметров свободных колебаний рассматриваемой системы валов.

Действительные напряжения на рассматриваемых участках валопровода определяются путем суммирования напряжений, рассчитанных по амплитудам основных гармонических составляющих и соответствующим масштабам напряжений.

В случае выявления при испытаниях развития вынужденных нерезонансных колебаний организацией, проводящей испытания, должен быть выполнен гармонический анализ торсиограммы и должны быть определены напряжения в опасных сечениях валопровода, обусловленные этими колебаниями.

6.3.7 В дизельных установках с непосредственной и реверс-редукторной передачами обязательным местом измерения амплитуды крутильных колебаний является носовой конец коленчатого вала. Если измерение амплитуды крутильных колебаний на носовом конце коленчатого вала осуществить невозможно, измерение амплитуды производится на валопроводе за двигателем.

Измерения на валопроводе производят также в следующих случаях:

1 когда расчетные напряжения в любом сечении системы валов равны или превышают 80 % значения $\tau_{доп}$, определяемого по формулам (6.2.1-1) и (6.2.1-2);

2 при наличии в составе крутильно-колеблющейся системы упругой муфты;

3 если по результатам расчета прогнозируются опасные формы колебаний, которые не могут быть с достаточной точностью выявлены торсиографированием на носовом конце коленчатого вала двигателя.

6.3.8 Другие требования к измерению параметров крутильных колебаний и обработке их результатов установлены в 3 руководстве Р.009-2004.

6.4 ЗАПРЕТНЫЕ ЗОНЫ ЧАСТОТ ВРАЩЕНИЯ

6.4.1 В случае, когда действующие напряжения и температуры превышают допускаемые для длительной работы (см.

6.2.1), организацией, проводящей испытания, должны быть назначены запретные зоны частот вращения (см. 6.2.3). Запретная зона частот вращения охватывает диапазон между частотой вращения, характеризующей равенством действующих и допускаемых напряжений с увеличением в обе стороны на значение 0,03 номинальной частоты вращения.

6.4.2 При наличии запретных зон частот вращения точность измерения тахометра должна быть в пределах $\pm 2,5\%$.

6.4.3 Запретные зоны частот вращения должны быть выделены на тахометрах отличительной, желательно красной краской или обозначены другим способом на всех постах управления энергетической установкой.

6.4.4 В пределах запретных зон частот вращения не допускается превышение:

.1 для непосредственных передач — допускаемых напряжений (см. 6.2.1 – 6.2.3) более чем в 2,5 раза;

.2 для реверс-редукторных передач — номинального крутящего момента более чем в 2 раза;

.3 для систем с упругими муфтами — максимального импульсного крутящего момента, указанного в технической документации изготовителя муфты.

6.4.5 В зоне частот вращения $(0,85 \div 1,05)n_{ном}$ наличие запретных зон не допускается.

Запретные зоны частот вращения следует проходить с максимально возможной скоростью, определяемой из условий, при которых отсутствует перегрузка двигателя.

7 КОМПРЕССОРЫ, НАСОСЫ, ВЕНТИЛЯТОРЫ И СЕПАРАТОРЫ

7.1 ОБЛАСТЬ РАСПРОСТРАНЕНИЯ

7.1.1 Требования настоящего раздела Правил распространяются на:

.1 компрессоры воздушные с приводом от источника энергии;

.2 насосы, входящие в состав систем, регламентируемых 10 настоящей части и 3 ч. III Правил, за исключением насосов с ручным приводом;

.3 вентиляторы, входящие в состав систем, регламентируемых 10 настоящей части;

.4 сепараторы центробежные, входящие в состав топливных и масляных систем.

7.2 КОНТРОЛЬ ДЕТАЛЕЙ И ИСПЫТАНИЯ

7.2.1 Валы и рабочие колеса (ободы) компрессоров, насосов, вентиляторов и сепараторов подлежат при изготовлении ультразвуковому контролю в соответствии с требованиями 2.21 приложения 10 ч. X Правил.

7.2.2 Стальные кованные и литые детали, включая их сварные соединения, должны подвергаться в процессе изготовления контролю на отсутствие поверхностных дефектов в соответствии с 6.1.5 ПТНП. В случае сомнений относительно наличия дефектов должен быть произведен неразрушающий контроль деталей и их сварных соединений.

7.2.3 Детали компрессоров, насосов и вентиляторов, работающие при избыточном давлении, должны подвергаться гидравлическим испытаниям в соответствии с 6.2.29 ПТНП.

7.3 МАТЕРИАЛЫ И СВАРКА

7.3.1 Материалы, предназначенные для изготовления деталей компрессоров, насосов, вентиляторов и сепараторов, должны соответствовать требованиям, ссылки на которые указаны в правой графе табл. 7.3.1.

Таблица 7.3.1

Материалы для изготовления деталей компрессоров, насосов, вентиляторов и сепараторов

Наименование	Материал	Главы ч. X Правил
1 Компрессоры и насосы поршневые		
1.1 Коленчатый вал	Сталь кованая Сталь литая Чугун	2.6 2.7 2.11
1.2 Шатун, шток поршневой	Сталь кованая	2.6
1.3 Поршень	Чугун Сталь литая Сталь кованая Сплав медный Сплав алюминевый	2.11, 2.12 2.7 2.6 3.1 4.2
1.4 Блок цилиндров, крышки цилиндров	Чугун Сталь литая	2.11, 2.12 2.7
1.5 Втулка цилиндровая	Чугун	2.11, 2.12
2 Насосы центробежные, вентиляторы, воздуходувки		
2.1 Вал	Сталь кованая Сталь катаная	2.6 2.2
2.2 Рабочее колесо, крылатка	Сталь литая Сплав медный Сплав алюминевый	2.7 3.1 4.2
2.3 Корпус	Чугун Сталь литая Сталь катаная	2.11, 2.12 2.7 2.2

Окончание табл. 7.3.1

Наименование	Материал	Главы ч. X Правил
2.3 Корпус	Сплав медный	3.1
	Сплав алюми- ниевый	4.2
3 Сепараторы центробежные		
3.1 Вал барабана	Сталь ковкая	2.6
3.2 Корпус бара- бана, тарелки ба- рабана	То же	2.6
3.3 Шестерни приводные	« Сплав медный	2.6 3.1, 3.2

7.3.2 В случае использования легированных стали и чугуна, чугуна с шаровидным и пластинчатым графитом, а также применения сварки должны быть учтены требования 2.1.4 – 2.1.6.

7.4 ОБЩИЕ ТРЕБОВАНИЯ

7.4.1 Конструкция и исполнение компрессоров, насосов, вентиляторов и сепараторов должны соответствовать требованиям 1.3 и 1.5.

7.4.2 Крепежные детали движущихся частей компрессоров, насосов, вентиляторов и сепараторов, а также крепежные детали, находящиеся в труднодоступных местах, должны иметь приспособления или конструкцию, не допускающие самопроизвольного их ослабления и отдачи.

Движущиеся части приводов должны быть закрыты защитными кожухами.

7.4.3 Устройства для смазывания узлов и деталей должны быть доступными и безопасными для обслуживающего персонала во время работы агрегатов.

7.4.4 Предохранительные и защитные устройства должны быть сконструированы и установлены так, чтобы при их срабатывании исключалась возможность возникновения пожара, и они не представляли опасности для обслуживающего персонала.

7.4.5 Детали, соприкасающиеся со средой, вызывающей коррозию, должны быть изготовлены из антикоррозионного мате-

риала или на их поверхности должны быть нанесены покрытия, стойкие против коррозии.

Узлы и детали, которые изготовлены из материалов с разным электрическим потенциалом и которые могут соприкасаться с агрессивными средами, должны быть защищены от электролитической коррозии.

7.4.6 Нагревающиеся поверхности компрессоров, насосов, вентиляторов и сепараторов, представляющие пожарную опасность, должны иметь тепло- огнестойкую изоляцию или должны предусматриваться конструктивные мероприятия, предотвращающие попадание топлива и масла на указанные поверхности перечисленных технических средств.

Теплоизоляция должна быть покрыта металлическим кожухом или топливо- и маслонепроницаемым составом.

7.4.7 Системы и трубопроводы компрессоров, насосов, вентиляторов и сепараторов должны соответствовать требованиям 10 настоящей части.

7.5 КОМПРЕССОРЫ ВОЗДУШНЫЕ С ПРИВОДОМ ОТ ИСТОЧНИКА ЭНЕРГИИ. ОБЩИЕ ТРЕБОВАНИЯ

7.5.1 Конструкция компрессоров и их приводов должна обеспечивать возможность длительной работы (более 1 ч) при полной нагрузке.

7.5.2 Приемные патрубки компрессоров должны быть снабжены сетками.

7.5.3 Очистка и охлаждение воздуха должны быть обеспечены в соответствии с требованиями 10.16.15, 10.16.16.

7.5.4 Охлаждающие полости компрессоров должны быть оборудованы спускными устройствами.

7.5.5 На каждой ступени компрессора или непосредственно после нее должен быть установлен предохранительный клапан, не допускающий повышения давления в ступени более 1,1 расчетного при

закрытом клапане на нагнетательном трубопроводе.

7.5.6 На нагнетательном патрубке непосредственно за компрессором должен быть установлен плавкий предохранитель или сигнальное устройство, срабатывающее при повышении температуры воздуха свыше 125 °С.

7.5.7 Корпуса охладителей воздуха должны быть снабжены предохранительными устройствами, обеспечивающими свободный выход воздуха в случае разрыва труб.

7.5.8 За каждой ступенью компрессора должен быть установлен манометр.

7.5.9 Должна быть предусмотрена возможность измерения температуры воздуха на напорном патрубке непосредственно за компрессором.

7.5.10 Навешенные компрессоры должны быть оборудованы контрольно-измерительными приборами, с помощью которых возможно оценить показатели работы этих компрессоров.

7.5.11 Компрессоры должны быть установлены в таких местах, в которых всасываемый воздух минимально загрязнен парами горючих жидкостей.

7.6 КОЛЕНЧАТЫЕ ВАЛЫ КОМПРЕССОРОВ ВОЗДУШНЫХ С ПРИВОДОМ ОТ ИСТОЧНИКА ЭНЕРГИИ

7.6.1 Изложенный в 7.6.3 и 7.6.4 способ проверочного расчета распространяется на стальные и чугунные коленчатые валы судовых компрессоров с рядным, V-образным и W-образным расположением цилиндров, с одно- и многоступенчатым сжатием.

7.6.2 Коленчатые валы должны изготавливаться из стали с временным сопротивлением от 410 до 780 МПа.

Чугунные коленчатые валы должны изготавливаться из чугуна с шаровидным графитом в соответствии с 2.11 ч. X Правил.

7.6.3 Диаметр d_k шеек коленчатого вала компрессора должен быть не менее определяемого по формуле, мм:

$$d_k = 0,25k^3 \sqrt{D_p^2 p_k} \sqrt{0,3L_p^2 f + (s\varphi_1)^2}, \quad (7.6.3)$$

где k, f, φ_1 — коэффициенты, принимаемые по табл. 7.6.3-1, 7.6.3-2 и 7.6.3-3;

Таблица 7.6.3-1

Значения коэффициента k

R_m , МПа	k	R_m , МПа	k
360	1,43	660	1,23
460	1,35	780	1,20
560	1,23	880	1,18

Таблица 7.6.3-2

Значения коэффициента f

Угол между осями цилиндров	f	Угол между осями цилиндров	f
0°	1,0	60°	1,96
45°	2,9	90°	1,21

Таблица 7.6.3-3

Значения коэффициента φ_1

Число цилиндров	φ_1	Число цилиндров	φ_1
1	1,0	6	1,3
2	1,1	8	1,4
4	1,2		

D_p — расчетный диаметр цилиндра, мм,

при сжатии:

одноступенчатом $D_p = D_{\text{ц}}$

двух- и многоступенчатом $D_p = D_{\text{в}}$

в отдельных цилиндрах $D_p = 1,4D_{\text{в}}$

двухступенчатом в одном ступенчатом поршне $D_p = \sqrt{D_1^2 - D_{\text{в}}^2}$

$D_{\text{ц}}$ — диаметр цилиндра, мм;

$D_{\text{в}}$ — диаметр цилиндра высокого давления, мм;

D_1 — диаметр цилиндра низкого давления, мм;

p_k — давление нагнетания цилиндра высокого давления;

L_p — расчетное расстояние между коленными подшипниками, мм;

$L_p = L'$ при расположении одного кривошипа между двумя коренными подшипниками;

$L_p = 1,1 L'$ при размещении двух смещенных кривошипов между двумя коренными подшипниками, мм;

L' — фактическое расстояние между серединами коренных подшипников, мм;

s — ход поршня, мм.

7.6.4 Толщина щеки вала h_k (рис. 7.6.4) должна быть не менее определяемой по формуле, мм:

$$h_k = 0,105 k_1 D_p \sqrt{(\psi_1 \psi_2 + 0,4) p_k c_1 f_1 / b}, \tag{7.7.4-1}$$

где k_1 — коэффициент:

$$k_1 = a \sqrt[3]{R_m / (2R_m - 430)}, \tag{7.7.4-2}$$

a — коэффициент, равный для валов:
 с азотированием всей поверхности либо 0,9
 подвергнутых другому виду упрочнения
 кованных в штампах или в направле- 0,95
 нии волокон

не подвергнутых упрочнению 1

R_m — временное сопротивление материала при растяжении, МПа; при использовании материала с временным сопротивлением более 780 МПа для расчета следует принимать $R_m = 780$ МПа;

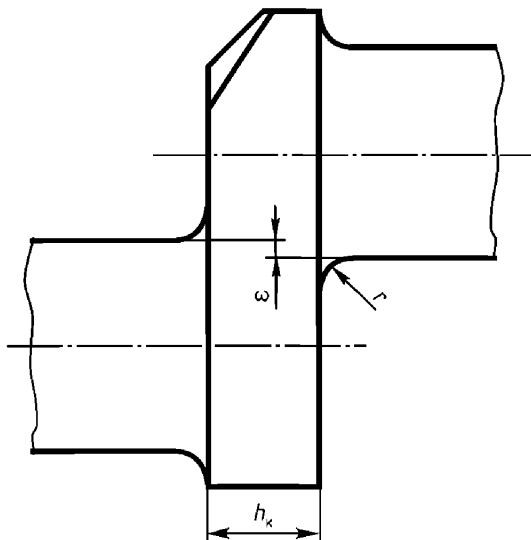


Рис. 7.6.4. Толщина щеки вала.

r — радиус галтели, ϵ — абсолютное значение перекрытия щеки валов, мм

D_p — расчетный диаметр цилиндра (см. 7.6.3), мм;

ψ_1, ψ_2 — коэффициенты, принимаемые по табл. 7.6.4-1, 7.6.4-2; при определении коэффициента ψ_2 принимается во внимание наименьший радиус галтели;

Таблица 7.6.4-1

Значение коэффициента ψ_1

B/d_k	ψ_1	B/d_k	ψ_1
1,2	0,62	1,8	1,08
1,4	0,65	2,0	1,15
1,5	1,0	2,2	1,27

Таблица 7.6.4-2

Значение коэффициента ψ_2

r/h_k	Значение коэффициента ψ_2 при ϵ/h_k , равном						
	0	0,2	0,4	0,6	0,8	1,0	1,2
0,07	4,5	4,5	4,28	4,1	3,7	3,3	2,75
0,10	3,5	3,5	3,34	3,18	2,88	2,57	2,18
0,15	2,9	2,9	2,82	2,65	2,4	2,07	1,83
0,20	2,5	2,5	2,41	2,32	2,06	1,79	1,61
0,25	2,3	2,3	2,2	2,1	1,9	1,7	1,4

Примечание. r и ϵ — см. рис. 7.6.4.

p_k — давление нагнетания, принимаемое в соответствии с указаниями 7.6.3, МПа;

c_1 — расстояние от середины коренного подшипника до средней плоскости щеки, при смещенных кривошипах, расположенных между двумя коренными подшипниками, принимается расстояние до средней плоскости щеки, наиболее удаленной от опоры, мм;

f_1 — коэффициент, принимаемый по табл. 7.6.4-3;

b — ширина щеки, мм.

Таблица 7.6.4-3

Значения коэффициента f_1

Угол между осями цилиндров	f_1	Угол между осями цилиндров	f_1
0°	1,0	60°	1,4
45°	1,7	90°	1,1

7.6.5 При проектировании и изготовлении валов должны выполняться требования 2.5.3 – 2.5.6.

7.7 НАСОСЫ

7.7.1 Должны быть предусмотрены меры против попадания перекачиваемой жидко-

сти в подшипники. Исключение допускается для насосов, у которых перекачиваемая жидкость используется для смазывания подшипников.

7.7.2 Сальники насосов, расположенные на стороне всасывания, следует оборудовать гидравлическими затворами.

7.7.3 Конструкция насосов должна допускать возможность контроля их параметров, осушения внутренних полостей и подключения манометра, а для самовсасывающих насосов — мановакуумметра.

7.7.4 Если конструкция насосов не исключает возможности повышения давления сверх расчетного, то должен быть предусмотрен предохранительный клапан на корпусе насоса или на трубопроводе до первого запорного клапана.

7.7.5 У насосов, предназначенных для перекачивания горючих жидкостей, перепуск жидкости от предохранительных клапанов должен осуществляться во всасывающую полость насоса.

7.7.6 Должны быть предусмотрены меры, исключающие возникновение гидравлических ударов; применение для этих целей перепускных клапанов не рекомендуется.

7.7.7 Детали насоса должны быть проверены изготовителем на прочность при нагрузках, соответствующих расчетным параметрам насоса. При этом напряжения в деталях не должны превышать 40 % предела текучести материала детали.

7.7.8 Критическая частота вращения ротора насоса должна быть не менее 1,3 расчетной частоты вращения.

7.7.9 Насосы, снабженные самовсасывающими устройствами, должны обеспечивать работу в условиях «сухого всасывания¹» и иметь устройства (фильтры грубой и тонкой очистки), исключающие работу

самовсасывающего устройства на загрязненной воде.

7.7.10 Уплотнения вала насосов для перекачивания горючих жидкостей должны быть такими, чтобы возможные утечки не могли привести к образованию воспламеняющейся смеси паров жидкости и воздуха.

7.7.11 Конструкция уплотнений вращающихся деталей насосов для перекачивания горючих жидкостей должна исключать их нагрев свыше 50 °С.

7.7.12 В случае применения в конструкции насоса для перекачивания горючих жидкостей материала с низкой электрической проводимостью (пластмассы, резина и т. п.) должны быть приняты меры для снятия с них электрических зарядов путем включения в их состав присадок или применения устройств снятия зарядов и отвода их на корпус.

7.7.13 Корпуса грузовых насосов (кроме погружных насосов) должны быть оборудованы датчиками температуры.

7.8 ВЕНТИЛЯТОРЫ

7.8.1 Вентиляторы, предназначенные для комплектации систем, указанных в 10 настоящей части, должны соответствовать следующим требованиям:

.1 роторы вентиляторов и воздуходувок совместно с соединительными муфтами должны быть динамически отбалансированы в соответствии с 4.3.2;

.2 всасывающие патрубки вентиляторов, воздуходувок должны быть защищены от попадания в них посторонних предметов.

7.8.2 Рабочее колесо должно быть рассчитано так, чтобы при частоте вращения, равной 1,3 расчетной, эквивалентные напряжения в любом сечении были не более 0,65 предела текучести материала детали.

7.8.3 Рабочее колесо должно быть испытано в организации-изготовителе на механическую прочность на разгонной установке при частоте вращения, равной 1,3 расчетной, в течение 5 мин. Механическая прочность считается достаточной,

¹ Режим работы насоса, при котором всасывающий трубопровод и проточная часть насоса не заполнены перекачиваемой жидкостью.

если после испытаний нет следов деформаций.

7.9 ТРЕБОВАНИЯ К ВЕНТИЛЯТОРАМ ПОМЕЩЕНИЙ ГРУЗОВЫХ НАСОСОВ НЕФТЕНАЛИВНЫХ СУДОВ

7.9.1 Воздушный зазор между крылаткой и корпусом вентилятора должен быть не менее 0,1 диаметра шейки вала крылатки в районе подшипника, но во всех случаях он должен быть не менее 2 мм. Не допускается зазор более 13 мм.

7.9.2 Для предотвращения попадания в корпус вентилятора посторонних предметов на входе и выходе вентиляционных каналов должны устанавливаться защитные сетки с квадратными ячейками с размером стороны не более 13 мм.

7.9.3 Для предотвращения накопления электрических зарядов на вращающихся деталях и корпусе они должны изготавливаться из материалов, не вызывающих возникновения зарядов статического электричества. Монтаж вентиляторов на судне должен предусматривать их заземление на корпус судна в соответствии с требованиями 2.6 ч. VI Правил.

7.9.4 Крылатка и корпус в районе возможного соприкосновения с крылаткой должны изготавливаться из материалов, которые при взаимодействии не образуют искр.

Признаются не образующими искр следующие сочетания материалов крылаток и корпусов:

- 1** из неметаллических материалов, обладающих антистатическими свойствами;
- 2** из сплавов на нежелезной основе;
- 3** из нержавеющей аустенитной стали;
- 4** крылатка изготовлена из алюминиевого или магниевых сплавов, а корпус из чугуна или стали (включая нержавеющую аустенитную сталь), если внутри корпуса в районе крылатки установлено кольцо, изготовленное из сплавов на нежелезной основе;
- 5** любое сочетание чугунных и стальных крылаток и корпусов (включая также

тот случай, когда крылатка и корпус изготовлены из нержавеющей аустенитной стали) при условии, что зазор между ними будет не менее 13 мм.

7.9.5 Не допускается применение следующих сочетаний материалов:

- 1** крылатки изготовлены из алюминиевых и магниевых сплавов, а корпуса из сплавов на железной основе;
- 2** крылатки изготовлены из сплавов на железной основе, а корпуса из алюминиевых или магниевых сплавов;
- 3** крылатки и корпуса изготовлены из сплавов на железной основе при зазоре между ними менее 13 мм.

7.10 СЕПАРАТОРЫ ЦЕНТРОБЕЖНЫЕ

7.10.1 Конструкция сепараторов должна исключать утечку нефтепродуктов и их паров при любых режимах сепарации.

7.10.2 Барабаны сепараторов должны быть динамически сбалансированы. Положение съемных деталей должно быть промаркировано. Конструкция тарелкодержателя и барабана должна исключать возможность их неправильной сборки.

7.10.3 Системы «ротор – статор» должны быть рассчитаны так, чтобы зоны критической частоты вращения превышали рабочую частоту вращения в порожнем и в заполненном состоянии.

7.10.4 Конструкция муфт включения должна исключать возможность искрообразования и перегрева муфт на всех режимах работы сепаратора.

7.10.5 Конструкция электроподогревателей сепараторов должна соответствовать требованиям 16.2.32 – 16.2.34 ч. VI Правил, а конструкция пароподогревателей сепараторов — применимым требованиям 8.18.

7.10.6 Вращающиеся детали сепаратора должны соответствовать требованиям прочности при частоте вращения, превышающей расчетную (см. 1.2.1.21) не менее

чем на 30 %, при этом эквивалентные напряжения в них не должны превышать 0,65 предела текучести материала деталей.

7.10.7 Прочность вращающихся частей сепаратора должна быть проверена при испытании типового образца на стенде организации-изготовителя при частоте вращения, превышающей расчетную не менее чем на 30 %.

7.10.8 Должна быть предусмотрена система контроля процесса сепарации, включающая в себя контроль частоты вращения барабана.

7.10.9 Следует оборудовать сепараторы системой защиты, автоматически отключающей сепаратор при возникновении недопустимой в соответствии с 13.2.17 вибрации агрегата.

8 КОТЛЫ, ТЕПЛООБМЕННЫЕ АППАРАТЫ И СОСУДЫ ПОД ДАВЛЕНИЕМ

8.1 ОБЩИЕ ТРЕБОВАНИЯ

8.1.1 Требования настоящего раздела Правил распространяются на:

паровые котлы (в том числе утилизационные) с рабочим давлением пара не менее 0,07 МПа;

водогрейные котлы с температурой нагреваемой воды выше 115 °С;

теплообменные аппараты и сосуды под давлением (кроме находящихся исключительно под давлением жидкости), которые в рабочем состоянии полностью или частично заполнены газом или паром с рабочим давлением не менее 0,07 МПа, вместимостью не менее 0,025 м³ или с произведением рабочего давления на вместимость, составляющим не менее 0,03 МПа·м³ (испарители котлов, конденсаторы, паровые подогреватели, пневмоцистерны общесудовых систем, углекислотные баллоны и резервуары для хранения огнетушащей жидкости в составе систем пожаротушения и т. п.);

котлы с высокотемпературными органическими теплоносителями, в том числе утилизационные;

топочные устройства котлов, работающих на жидком топливе, в отношении материалов и размеров, предопределяемых прочностью конструктивных элементов.

8.1.2 Водогрейные котлы с температурой воды не более 115 °С, фильтры и охладители главных и вспомогательных элементов энергетических установок в отношении материалов и размеров элементов должны соответствовать требованиям, предъявляемым к теплообменным аппара-

там и сосудам под давлением, установленным в настоящем разделе Правил.

8.1.3 Сосуды, предназначенные для хранения сжатых газов и применяемые при эксплуатации судна в различных системах и устройствах, могут изготавливаться по национальным стандартам¹. При этом должны быть выполнены требования 8.18.17 – 8.18.20.

8.1.4 До начала изготовления котлов, теплообменных аппаратов и сосудов под давлением Речному Регистру должна быть представлена на согласование документация, перечень которой указан в ПТНП.

8.1.5 Требования к системам питательной воды установлены в 10.17.

8.1.6 Объем технического наблюдения за котлами, теплообменными аппаратами и сосудами под давлением в процессе изготовления указан в ПТНП.

8.1.7 Требования настоящего раздела Правил не распространяются на:

1 обитаемые подводные аппараты и глубоководные водолазные комплексы в отношении их конструкции и прочности прочных корпусов;

2 баллоны для хранения сжиженных газов, изготовленные по национальным стандартам²;

3 узлы и детали судовых технических средств, не являющиеся независимыми сосудами под давлением;

¹ ГОСТ 9731, ГОСТ 12247, ГОСТ Р 50599

² ГОСТ 15860, ГОСТ Р 55559

.4 устройства, состоящие из системы труб под давлением, находящихся вне котлов, теплообменных аппаратов и сосудов;

.5 охладители воздуха с рабочим давлением в воздушной полости менее 0,1 МПа;

.6 теплообменные аппараты и сосуды, находящиеся исключительно под давлением жидкости, за исключением указанных в 8.1.2.

8.1.8 Требования к проведению гидравлических испытаний указаны в 6.1.7 – 6.1.9 и 6.2.41 – 6.2.42 ПТНП.

8.2 РАЗДЕЛЕНИЕ НА КЛАССЫ

8.2.1 Котлы, теплообменные аппараты и сосуды под давлением в зависимости от параметров и особенностей конструкции разделяются на классы в соответствии с табл. 8.2.1.

Таблица 8.2.1

Классы котлов, теплообменных аппаратов и сосудов под давлением

Наименование оборудования	Класс		
	I	II	III
Котлы, в том числе утилизиационные, водогрейные с температурой нагревательной воды выше 115 °С, пароперегреватели и паросборники	$p > 0,35$	$p \leq 0,35$	
Сосуды под давлением и теплообменные аппараты	$p > 4,0$ или $t > 350$	$1,6 < p \leq 4,0$ или $120 < t \leq 350$	$p \leq 1,6$ и $t \leq 120$
Сосуды под давлением и теплообменные аппараты с токсичной, воспламеняющейся рабочей средой	$s > 35$ Любые параметры	$16 < s \leq 35$	$s \leq 16$
Примечание. p — рабочее давление, МПа; t — рабочая температура, °С; s — толщина стенки, мм.			

8.3 МАТЕРИАЛЫ, СВАРКА И ТЕРМИЧЕСКАЯ ОБРАБОТКА

8.3.1 Материалы, предназначенные для изготовления деталей котлов, теплообмен-

ных аппаратов и сосудов под давлением, должны соответствовать требованиям, ссылки на которые приведены в правой графе табл. 8.3.1.

Материалы для деталей котлов, теплообменных аппаратов и сосудов под давлением класса III, а также деталей, указанных в 1.5 и 2.5 табл. 8.3.1, могут быть выбраны по национальным стандартам¹.

Таблица 8.3.1

Материалы для изготовления деталей котлов, теплообменных аппаратов и сосудов под давлением

Детали котлов, теплообменных аппаратов и сосудов под давлением	Материал	Главы ч. X Правил
1 Котлы		
1.1 Обечайки, днища, решетки, барабаны, коллекторы и камеры	Сталь катаная	2.3
1.2 Трубы обогреваемые и необогреваемые	Стальные бесшовные	2.4
1.3 Жаровые трубы и элементы огневых камер	Сталь катаная	2.3
1.4 Балки, длинные и короткие связи	Сталь ковкая Сталь катаная	2.6 2.3
1.5 Корпуса арматуры на рабочее давление 0,7 МПа и более	Сталь ковкая Сталь литая Чугун Медные сплавы	2.6 2.7 2.11, 2.12 3.1
2 Теплообменные аппараты и сосуды под давлением		
2.1 Корпуса, распределители, днища, коллекторы и крышки	Сталь ковкая Сталь катаная Сталь литая Медные сплавы Чугун	2.6 2.3 2.7 3.1 2.12
2.2 Трубные решетки	Сталь катаная Медные сплавы	2.3 3.1
2.3 Трубы	Стальные бесшовные Медные сплавы	2.4 3.1
2.4 Детали укрепления, длинные и короткие связи	Сталь ковкая Сталь катаная	2.6 2.3

¹ ГОСТ 5520, ГОСТ 5654, ГОСТ 1060, ГОСТ 977, ГОСТ 7505, ГОСТ 8479

Окончание табл. 8.3.1

Детали котлов, теплообменных аппаратов и сосудов под давлением	Материал	Главы ч. X Правил
2.5 Корпуса арматуры на рабочее давление 0,7 МПа и более диаметром 50 мм и более	Сталь кованая	2.6
	Сталь литая	2.7
	Медные сплавы	3.1
	Чугун	2.12

8.3.2 Углеродистая и углеродисто-марганцевая сталь допускается для деталей котлов, теплообменных аппаратов и сосудов под давлением при расчетных температурах до 400 °С, низколегированная — до 500 °С. Применение этих сталей для сред с температурами выше указанных допускается при условии, что требуемые проектантом механические свойства и предел длительной прочности за 100000 ч гарантируются изготовителем стали при данной повышенной температуре, о чем указывается в документации сопровождения. Элементы и арматура котлов и теплообменных аппаратов для сред с температурой выше 500 °С должны изготавливаться из легированной стали.

8.3.3 Для теплообменных аппаратов и сосудов под давлением с расчетной температурой менее 250 °С может применяться судостроительная сталь в соответствии с 2.2 ч. X Правил.

Для неотчетливых деталей теплообменных аппаратов (перегородки, вытеснители, патрубки, колена, опоры) и сосудов с рабочим давлением менее 0,7 МПа и расчетной температурой менее 120 °С допускается применение стали полуспокойной плавки¹.

8.3.4 Если в качестве расчетной характеристики принят предел текучести при повышенной температуре, то должны быть проведены испытания материала на растяжение при расчетной температуре в соответствии с приложением 10 ч. X Правил, а если в качестве расчетной характеристики принят предел длительной прочности,

то Речному Регистру должны быть представлены данные о пределе длительной прочности при расчетной температуре, который должен соответствовать нормам табл. 2.3.7-2 ч. X Правил.

8.3.5 Речному Регистру должны быть представлены организацией-изготовителем данные о механических свойствах и длительной прочности стали и сварных соединений при расчетной температуре, технологических свойствах, технологии сварки и термической обработке.

8.3.6 Котельная арматура диаметром до 200 мм для рабочих давлений до 1 МПа и температур до 200 °С, за исключением предохранительных и питательных клапанов и клапанов продувания, может изготавливаться из чугуна с шаровидным графитом, соответствующего требованиям 2.11 ч. X Правил.

8.3.7 Детали и арматура теплообменных аппаратов и сосудов под давлением для рабочих давлений до 1 МПа и диаметром до 1000 мм могут изготавливаться из чугуна с шаровидным графитом, имеющим полностью ферритную структуру, отвечающего требованиям 2.11 ч. X Правил.

8.3.8 Использование медных сплавов для деталей котлов, теплообменных аппаратов, сосудов под давлением и их арматуры допускается для расчетной температуры до 250 °С и рабочего давления до 1,6 МПа.

Применение меди и медных сплавов для деталей котлов с высокотемпературными органическими теплоносителями и их систем не допускается.

8.3.9 Для деталей, указанных в 1.2 и 2.3 табл. 8.3.1, допускается использование электросварных труб с продольным швом, если их плотность и прочность соответствуют плотности и прочности бесшовных труб² (см. также 8.5.35).

¹ ГОСТ 380, ГОСТ 1050.

² ГОСТ 8731, ГОСТ 8733, ГОСТ 1060.

8.3.10 Сварка и контроль сварных соединений должны выполняться в соответствии с требованиями 7 и 8 ч. X Правил.

8.3.11 Сварные соединения должны быть стыковыми.

8.3.12 Расположение на одной прямой продольных швов конструкций, состоящих из нескольких секций, не допускается.

8.3.13 Детали, структура материала которых может нарушаться после сварки или пластической обработки, должны быть подвергнуты соответствующей термической обработке.

При термической обработке сварной конструкции должны выполняться требования ч. X Правил.

8.3.14 Термическая обработка должна производиться, если:

.1 элементы котлов, сосудов и теплообменных аппаратов, изготавливаемых из листовой стали, подвергаются холодной штамповке, изгибу и отфланцовке с пластической деформацией наружных волокон более 5 %;

.2 трубные решетки сварены из нескольких частей; в этом случае термическая обработка может производиться до сверления отверстий под трубы;

.3 сварные днища изготовлены холодной штамповкой;

.4 температура деталей по окончании горячей обработки давлением ниже температурыковки металла;

.5 содержание углерода в стали сварных конструкций более 0,25 %.

8.4 ИСПЫТАНИЯ

8.4.1 Паровые котлы, теплообменные аппараты и сосуды под давлением, их арматура, а также комплектующие их сборочные единицы и детали должны подвергаться гидравлическим испытаниям на прочность и плотность в соответствии с требованиями ПТНП.

8.5 КОНСТРУКЦИЯ КОТЛОВ

8.5.1 Требования настоящей главы распространяются на конструкцию судовых паровых и водогрейных котлов.

8.5.2 Котлы должны быть спроектированы и изготовлены так, чтобы их работоспособность не нарушалась в условиях крена и дифферента, указанных в 1.3.

8.5.3 Стенки котлов, обогреваемые дымовыми газами, должны быть изолированными от воздействия тепловых потоков. Применение неизолированных обогреваемых дымовыми газами стенок котлов толщиной более 20 мм допускается лишь для температур газов до 800 °С.

8.5.4 В конструкции котла длинные и короткие связи, а также связные трубы должны быть расположены таким образом, чтобы на них не действовали изгибающие и срезающие нагрузки. Связи, прочные стенки, укрепления не должны иметь изменений поперечных сечений по длине более чем на 20 %.

По концам коротких связей в них по оси должны предусматриваться контрольные сверления глубиной 25 мм плюс толщина стенки, плюс высота сварного шва.

8.5.5 Для стенок, подкрепленных короткими связями и подвергающихся действию высоких температур пламени и газов, расстояние между центрами связей должно быть не более 200 мм.

8.5.6 В огнетрубных котлах угловые связи должны располагаться на расстоянии не менее 200 мм от жаровых труб. Подкрепление плоских стенок приварными балками следует производить таким образом, чтобы нагрузка, приходящаяся на них, была по возможности перенесена на корпус котла или на наиболее жесткие его элементы.

8.5.7 Расстояние между жаровыми трубами и внутренними элементами корпуса котла должно быть не менее 100 мм. Расстояние между двумя жаровыми трубами должно быть не менее 120 мм.

8.5.8 Патрубки и штуцеры должны быть жесткой конструкции и иметь минимальную длину, достаточную для закрепления и снятия арматуры без удаления изоляции. Патрубки не должны подвергаться действию изгибающих усилий, превышающих установленные проектантом.

8.5.9 Приварыши, предназначенные для установки арматуры и трубопроводов, а также патрубки, втулки и штуцера, проходящие через всю толщину стенки котла, должны привариваться двусторонним швом. Патрубки и штуцера могут привариваться также угловым швом с односторонней разделкой на удаляемой подкладке или другим способом, обеспечивающим провар на всю толщину привариваемой детали.

8.5.10 Защищенными от воздействия теплового потока излучения считаются стенки, которые защищены огнеупорной изоляцией или рядом труб с максимальным зазором между трубами в ряду до 3 мм, или двумя рядами труб, расположенных в шахматном порядке, с продольным шагом, равным не более двух наружных диаметров труб, или тремя и более рядами труб, расположенных в шахматном порядке, с продольным шагом, равным не более двух с половиной наружных диаметров труб.

8.5.11 Барабаны и коллекторы котлов с толщиной стенок более 20 мм должны быть защищены от непосредственного воздействия теплового потока излучения в соответствии с требованиями 8.5.10. У вертикальных огнетрубных котлов дымовой патрубков, проходящий через паровое пространство котла, следует защищать от непосредственного воздействия горячих газов.

8.5.12 Для осмотра и очистки всех внутренних поверхностей котлы должны быть оборудованы лазами. Если устройство лазов невозможно, должны быть предусмотрены смотровые лючки.

8.5.13 При использовании неметаллических уплотнительных прокладок конст-

рукция закрытия горловин и лючков должна исключать возможность выдавливания прокладок.

8.5.14 Горловины лазов должны иметь размеры в свету не менее: 300×400 мм — для горловин овальной формы, 400 мм — для горловин круглой формы.

Горловины лазов овальной формы на цилиндрических стенках должны располагаться так, чтобы меньший размер находился в продольном направлении.

8.5.15 Огнетрубные вертикальные котлы в районе рабочего уровня воды должны иметь на корпусе не менее двух смотровых люков, расположенных друг напротив друга.

8.5.16 Все части котлов, препятствующие свободному доступу к внутренним поверхностям или затрудняющие их осмотр, должны быть съемными.

8.5.17 В плоских стенках, днищах и крышках вырезы под лазы и горловины диаметром более четырех толщин стенки должны быть укреплены с помощью приварных штуцеров, приварышей или путем увеличения расчетной толщины стенки. Вырезы должны располагаться от контура расчетного диаметра на расстоянии не менее 1/8 его значения.

8.5.18 Вырезы в цилиндрических, сферических и конических стенках и в выпуклых днищах должны быть укреплены путем увеличения толщины стенки с помощью приварных дискообразных накладок (приварышей), приварных трубообразных элементов, штуцеров, втулок, патрубков или компенсации ослабления стенки в районе выреза избыточной толщиной стенки по сравнению с расчетной.

Конструкции укреплений вырезов следует выполнять на удаляемой прокладке или применять другие способы, обеспечивающие надлежащее качество сварки у корня шва.

Дискообразные накладки и трубообразные элементы могут быть использованы совместно для укрепления одних и тех же вырезов в неплоских стенках и днищах.

8.5.19 Материалы укрепляемой стенки и укреплений должны иметь одинаковые прочностные характеристики. При использовании для укреплений материала, прочностные характеристики которого ниже, чем у материала укрепляемой стенки, площадь сечения укреплений должна быть увеличена по сравнению с площадью сечения укреплений из материала, имеющего одинаковые прочностные характеристики с укрепляемой стенкой, в соответствии с результатами расчета прочности и устойчивости укрепляемой стенки с укреплениями из материала с более низкими прочностными характеристиками.

Должно обеспечиваться прочное соединение укреплений с укрепляемой стенкой.

8.5.20 Вырезы в неплоских стенках должны располагаться на расстоянии не менее трех толщин стенки от сварных соединений, но не менее 50 мм.

8.5.21 Наибольший размер укрепляемых вырезов в неплоских стенках не должен превышать 500 мм.

8.5.22 Минимальные толщины стенок трубообразных элементов (патрубков, втулок, штуцеров), привариваемых к стенкам котлов, теплообменных аппаратов и сосудов должны быть не менее 5 мм.

8.5.23 Толщина стенки гладкой жаровой трубы должна быть не менее 7 и не более 20 мм. Толщина волнистой жаровой трубы должна быть не менее 10 и не более 20 мм.

8.5.24 Гладкие жаровые трубы длиной до 1400 мм могут выполняться без колец жесткости. При наличии в котле двух жаровых труб и более кольца жесткости смежных труб не должны лежать в одной плоскости.

8.5.25 В районе отбортовки глухих днищ допускаются неукрепляемые вырезы менее толщины днища, но не более 25 мм. Глухими называются днища, не имеющие вырезов, или днища с вырезами, расположенными на расстоянии не менее 0,2 наружного диаметра от наружного кон-

тура цилиндрической части, диаметр которых не превышает четырех толщин стенки, но не более 100 мм.

8.5.26 Минимальная толщина стенки стальных выпуклых днищ должна быть не менее 5 мм. Требование не распространяется на днища, изготовленные из цветных сплавов и нержавеющей сталей.

8.5.27 Применение выпуклых днищ, сваренных из частей, допускается при условии представления Речному Регистру положительных результатов расчетов таких днищ на прочность в соответствии с требованиями 9 руководства Р.010-2004 «Расчет на прочность котлов, теплообменных аппаратов и сосудов под давлением» с использованием в качестве коэффициента прочности φ коэффициента прочности сварных соединений или коэффициента ослабления днища отверстиями в зависимости от того, значение какого коэффициента меньше.

8.5.28 Тарельчатые днища (рис. 8.5.28) допускается применять диаметром до 500 мм для рабочих давлений не более 1,5 МПа. Радиус кривизны днища R_B должен быть не более $1,2D$, а расстояние l — не более $2s$.

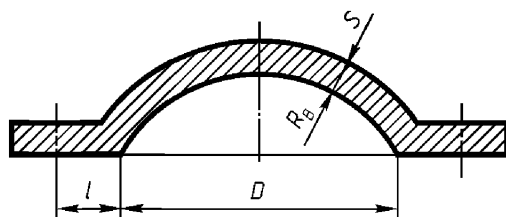


Рис. 8.5.28. Тарельчатое днище

8.5.29 Радиус закругления сторон прямоугольных камер, в стенки которых ввальцовываются трубы, должен быть не менее 1,3 толщины, в любом случае он должен быть не менее 7 мм. Толщина стенок камеры под ввальцовываемые трубы должна быть не менее 14 мм; ширина перемычки между отверстиями — не менее 0,25 шага между центрами отверстий.

8.5.30 Сварные угловые соединения (рис. 8.5.30) допускаются при $\alpha_2 \leq 30^\circ$ и $s \leq 20$ мм. Соединение должно выполняться двусторонней сваркой. Для конусных обечаек, у которых $\alpha_1 \geq 70^\circ$, угловые соединения могут выполняться без разделки кромок при условии выполнения требований прочности для стенок конических элементов, подверженных воздействию наружного давления.

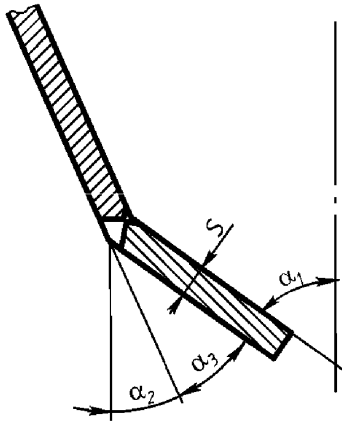


Рис. 8.5.30. Сварные угловые соединения

8.5.31 Рабочее давление в зависимости от минимальной толщины стенок дымогарных труб должно соответствовать указанному в табл. 8.5.31. Толщина стенок связанных труб диаметром более 70 мм должна быть не менее, мм, для труб:

периферийных	6
расположенных внутри трубного пучка	5

8.5.32 Толщины сферических и цилиндрических стенок и труб должны быть не менее:

.1 для цельнотянутых и сварных элементов — 5 мм;

.2 для трубных решеток с вальцовываемыми трубами и радиальным расположением отверстий — 12 мм;

.3 для трубных решеток с приварными трубами — 6 мм;

.4 указанных в табл. 8.5.32 (для труб), при этом уменьшение толщины стенки, вызванное изгибом или раздачей, следует компенсировать прибавками.

Таблица 8.5.31

Рабочее давление при минимальной толщине стенки дымогарной трубы

Наружный диаметр дымогарной трубы, мм	Рабочее давление, МПа, при минимальной толщине стенки дымогарной трубы, мм			
	3,0	3,5	4,0	4,5
50	1,1	1,75	—	—
57	1,0	1,65	—	—
63,5	0,9	1,5	2,1	—
70	0,7	1,35	1,9	—
76	0,75	1,25	1,75	2,25
83	—	1,15	1,6	2,1
89	—	1,05	1,5	1,9

Таблица 8.5.32

Толщины сферических и цилиндрических стенок и труб

D_a , мм	s , мм	D_a , мм	s , мм
До 20	1,75	Св. 95 до 102	3,25
Св. 20 до 30	2,0	« 102 « 121	3,5
« 30 « 37	2,2	« 121 « 152	4,0
« 37 « 51	2,4	« 152 « 191	5,0
« 51 « 70	2,6	« 191	5,4
« 70 « 95	3,0		

Примечание. D_a — внутренний диаметр трубы; s — толщина стенки трубы.

8.5.33 Допускается использование труб с чередующимися накатными плавноочерченными кольцевыми, спиральными или полусферической формы выштампованными турбулизаторами на их внутренней поверхности. Толщины стенок труб, получивших в процессе накатки или гибки утонение, должны быть не менее расчетных.

8.5.34 При вальцовочном соединении труб с трубной решеткой длина вальцовочного пояса в трубной решетке должна быть не менее 12 мм и не более 40 мм.

Вальцовочные соединения на рабочее давление выше 1,6 МПа следует выполнять с уплотнительными канавками.

8.5.35 Трубы, закрепленные в коллекторах и трубных решетках вальцеванием, должны быть бесшовными.

8.5.36 Должны быть приняты конструктивные меры, предотвращающие парообразование в экономайзерах котлов.

8.5.37 Котлы с оребренными трубами должны оборудоваться эффективной системой сажеочистки и иметь доступ для осмотра поверхностей нагрева.

8.5.38 Детали крепления котлов, за исключением тех, которые не являются нагруженными, не должны привариваться непосредственно к стенкам котла (обечайкам, днищам, коллекторам, барабанам и т. п.), а должны соединяться с помощью приварных накладок.

8.5.39 На видном месте должна быть установлена фирменная табличка, содержащая основные технические данные котла (номинальная тепловая нагрузка, КПД, вид топлива, максимальная потребляемая электрическая мощность, максимальная температура воды или пара, допустимое и максимальное рабочее давление, расход воды или паропроизводительность).

8.5.40 Котельные помещения должны соответствовать требованиям 1.8 – 1.10.

8.6 ОБЩИЕ ТРЕБОВАНИЯ К АРМАТУРЕ

8.6.1 Вся котельная арматура должна устанавливаться на специальных приварных патрубках, штуцерах или приварышах и крепиться к ним на фланцах шпильками и болтами. Длина полной резьбы шпилек, входящих в тело приварыша, должна быть не менее наружного диаметра резьбы шпильки; отверстия для шпилек в приварыше не должны быть сквозными.

Диаметр прохода штуцерной арматуры должен быть не более 15 мм, последняя должна крепиться на котле с помощью приварышей. Конструкция приварышей, патрубков и штуцеров должна соответствовать требованиям 8.5.18, 8.5.19, 8.5.22.

8.6.2 Крышки клапанов должны крепиться к корпусу шпильками или болтами. Клапаны с диаметром прохода 32 мм и менее могут иметь крышки на резьбе при наличии на них стопоров.

8.6.3 Клапаны и краны должны иметь указатели положений «открыто» и «закры-

то». Указатели положения не требуются, если конструкция клапанов и кранов позволяет видеть, открыты они или закрыты.

Закрытие клапанов должно производиться при вращении маховиков по часовой стрелке.

8.6.4 Каждый автономный котел класса I (см. 8.2) должен оборудоваться не менее чем двумя питательными клапанами. Котлы класса II, а также утилизационные котлы должны быть оборудованы одним питательным клапаном.

8.6.5 Питательные клапаны должны быть обратными. Между питательным клапаном и котлом должен быть установлен разобщительный клапан. Обратный и разобщительный клапаны могут быть в одном корпусе. Разобщительный клапан должен устанавливаться непосредственно на котле.

8.7 ВОДОУКАЗАТЕЛЬНЫЕ ПРИБОРЫ

8.7.1 Каждый котел со свободной поверхностью (поверхностью испарения) должен оборудоваться не менее чем двумя независимыми указателями уровня воды, из которых один должен быть водомерным стеклом с нанесенной на него шкалой (см. 8.7.3). Вторым указателем уровня воды может служить сниженный или дистанционный указатель уровня с независимыми точками отбора. Второй указатель уровня может не устанавливаться при наличии на котле устройств защиты по нижнему уровню воды и сигнализации по нижнему и верхнему уровню воды, при этом датчики устройств защиты и сигнализации должны быть независимыми с разными точками отбора.

Котлы паропроизводительностью 750 кг/ч и менее, а также утилизационные котлы со свободной поверхностью воды и паросборники утилизационных котлов допускается оборудовать одним указателем уровня с прозрачной шкалой при условии установки клапана отбора проб котловой воды в соответствии с 8.13 на отметке нижнего уровня воды.

8.7.2 Для котлов с принудительной циркуляцией вместо указателей уровня воды должны быть предусмотрены два независимых сигнальных устройства, предупреждающих о недостаточном поступлении воды в котел.

Второе устройство предупредительной сигнализации не требуется, если оно предусмотрено в топочном устройстве в соответствии с требованиями 11 настоящей части.

Указанные требования не распространяются на утилизационные котлы.

8.7.3 Стекла водоуказателей для котлов с рабочим давлением до 3,2 МПа должны быть плоскими рифлеными. Для котлов с рабочим давлением 3,2 МПа и более вместо стекол должны применяться наборы слюдяных пластин, гладкие стекла со слюдяной прокладкой, предохраняющие стекло от воздействия воды и пара, или другие материалы, устойчивые к воздействию котловой воды.

8.7.4 Водоуказатели должны устанавливаться со стороны переднего фронта на одинаковой высоте и на равном расстоянии от диаметральной плоскости барабана (котла).

8.7.5 Все водоуказатели должны быть снабжены запорными устройствами со стороны водяного и парового пространства.

Запорные устройства должны оборудоваться безопасными приводами для отключения приборов в случае разрушения стекол.

8.7.6 У водоуказателей должна быть предусмотрена возможность отдельного продувания водяной и паровой полостей. Каналы для продувания должны иметь внутренний диаметр не менее 7 мм. Конструкция водоуказателей должна быть такой, чтобы исключалось вдавливание уплотнительного материала в каналы, и имелась возможность чистки каналов и смены стекол во время работы котла.

8.7.7 Водоуказатели должны устанавливаться на такой высоте, чтобы середина стекла была выше низшего рабочего уров-

ня воды в котле, а нижний край прорези оправы плоского стекла был выше высшей точки поверхности нагрева не менее чем на 50 мм.

8.7.8 Водоуказатели должны быть соединены с котлом независимыми патрубками. Внутри котла не допускается устанавливать трубы, идущие к этим патрубкам. Патрубки должны быть защищены от воздействия горячих газов, теплового потока излучения и интенсивного охлаждения. Если стекла установлены на пустотелых корпусах, пространство такого водоуказателя должно быть разделено перегородками.

На водоуказателях и их общительных трубах не допускается установка штуцеров и патрубков для других целей.

8.7.9 Патрубки для соединения водоуказателей с котлом должны иметь внутренний диаметр, мм, не менее:

изогнутые паровых котлов класса I	32
прямые паровых котлов класса I и изогнутые остальных котлов	20
прямые котлов класса II	15

8.7.10 Конструкция, размеры, количество, расположение и освещенность водоуказателей должны обеспечивать контроль уровня воды в котле.

При недостаточной видимости уровня воды в водоуказателях независимо от высоты их расположения, а также при дистанционном управлении котлами должны быть предусмотрены дистанционные (сниженные) указатели уровня воды или другого вида водоуказательные устройства, устанавливаемые на постах управления котлами.

Настоящее требование не распространяется на утилизационные котлы и их паросборники (сепараторы пара).

8.7.11 Дистанционные указатели уровня воды в котле могут иметь погрешность не более чем на ± 20 мм от показателей уровня по стеклам водоуказателей, установленных на котле, а запаздывания в показаниях уровня в них при максимально возможной скорости изменения не долж-

ны превышать 10 % разности между верхним и нижним уровнями.

8.8 НИЗШИЙ УРОВЕНЬ ВОДЫ И ВЫСШАЯ ТОЧКА ПОВЕРХНОСТИ НАГРЕВА

8.8.1 На каждом котле со свободной поверхностью воды (поверхность испарения) низший уровень воды в котле должен быть отмечен на водоуказателе котла путем нанесения на рамке или на корпусе водоуказателя контрольной риски. Кроме того, низший уровень воды должен быть зафиксирован на табличке контрольной рискной и надписью «Низший уровень». Табличка должна крепиться к корпусу котла и располагаться около водоуказателей.

Контрольная риска и табличка не должны закрываться изоляцией котла.

8.8.2 Низший уровень воды в котле должен быть выше наивысшей точки поверхности нагрева не менее чем на 150 мм, в том числе в случае крена судна на 5° на каждый борт и при максимально возможных в эксплуатации дифферентах.

У котлов с расчетной паропроизводительностью менее 750 кг/ч расстояние от низшего уровня воды до высшей точки поверхности нагрева может быть уменьшено до 125 мм.

8.8.3 За высшую точку поверхности нагрева водотрубных котлов следует принимать верхние кромки наиболее высоко расположенных опускных труб.

Для вертикальных огнетрубных котлов с дымогарными трубами и дымовыми патрубками, проходящими через паровое пространство котла, положение высшей точки поверхности нагрева должно быть обозначено.

8.9 МАНОМЕТРЫ И ТЕРМОМЕТРЫ

8.9.1 Каждый котел должен иметь не менее двух манометров, соединенных с паровым пространством отдельными патрубками с запорными клапанами или кранами.

Между манометром и трубкой должны устанавливаться трехходовые краны или клапаны, позволяющие отключать манометр от котла, сообщать его с атмосферой, продувать присоединительную трубку, а также присоединять контрольный манометр.

8.9.2 Один из манометров должен быть помещен у фронта котла на видном и освещенном месте, а другой — на пульте в центральном посту управления или на местном посту управления котлом.

8.9.3 Для котлов с расчетной паропроизводительностью менее 750 кг/ч и утилизационных котлов допускается установка одного манометра.

8.9.4 На трубопроводе выхода воды из экономайзера должен быть установлен манометр.

8.9.5 Манометры должны иметь шкалу, протяженность которой достаточна для обеспечения гидравлического испытания котла.

Рабочее давление должно быть отмечено на шкале манометра красной чертой.

8.9.6 Манометры, устанавливаемые на котлах, должны быть защищены от воздействия на них теплоты от горячих поверхностей котла.

8.9.7 Пароперегреватели и экономайзеры должны снабжаться термометрами. Дистанционный контроль не исключает необходимости установки местных термометров.

8.9.8 Термометры должны быть установлены также на следующих трубопроводах:

- 1** входа питательной воды в котел;
- 2** всасывания циркуляционного насоса утилизационных котлов;
- 3** подвода горячей воды или пароводяной смеси от утилизационных котлов к сепаратору пара (паросборнику) или барабану автономного котла;
- 4** горячей воды или пара на выходе из котла.

8.10 ПРЕДОХРАНИТЕЛЬНЫЕ КЛАПАНЫ

8.10.1 Каждый котел должен иметь не менее двух пружинных предохранительных клапанов одинаковой конструкции и размера, устанавливаемых на общем патрубке барабана и один клапан, устанавливаемый на выходном коллекторе пароперегревателя. Предохранительный клапан пароперегревателя должен быть отрегулирован таким образом, чтобы не открывался раньше, чем предохранительный клапан, установленный на барабане.

Для котлов с рабочим давлением 4 МПа и более следует применять предохранительные клапаны импульсного действия.

Для паровых котлов с расчетной паропроизводительностью менее 750 кг/ч, а также для утилизационных котлов и их паросборников и сепараторов пара достаточно предусматривать один предохранительный клапан.

Предохранительный клапан должен быть отрегулирован и опломбирован экипажем судна. При наличии двух предохранительных клапанов пломбируется один из них.

8.10.2 Суммарная площадь f свободного прохода предохранительных клапанов должна быть не менее определяемой по формулам, мм²:

для насыщенного пара

$$f = k G / (10,2 p + 1); \quad (8.10.2-1)$$

для перегретого пара

$$f = k G \sqrt{v_{\text{н}} / v_s} / (10,2 p + 1), \quad (8.10.2-2)$$

где k — коэффициент, значения которого приведены в табл. 8.10.2;

Таблица 8.10.2

Значения коэффициента k

Высота подъема клапана h , мм	Коэффициент k
$d/20 \leq h < d/16$	22
$d/16 \leq h < d/12$	14
$d/12 \leq h < d/4$	10,5
$d/4 \leq h < d/3$	5,25
$d/4 \leq h$	3,3
Примечание. d — минимальный диаметр клапана, мм.	

G — расчетная паропроизводительность, кг/ч;

p — рабочее давление, МПа;

$v_{\text{н}}$ — удельный объем перегретого пара при соответствующих рабочем давлении и температуре, м³/кг;

v_s — удельный объем насыщенного пара при соответствующем давлении, м³/кг.

Диаметр предохранительных клапанов должен быть не менее 32 мм и не более 100 мм.

8.10.3 Площадь проходного сечения предохранительного клапана, установленного на неотключенном пароперегревателе, учитывается в общей площади проходного сечения клапанов, определяемой по формулам (8.10.2-1) и (8.10.2-2). Эта площадь должна составлять не более 25 % суммарной площади проходного сечения клапанов.

8.10.4 Предохранительные клапаны должны регулироваться таким образом, чтобы максимальное давление при их действии превышало рабочее давление не более чем на 10 %.

Предохранительные клапаны котлов класса I после каждого срабатывания должны полностью закрыться при падении давления в котле не ниже 85 % рабочего.

8.10.5 На экономайзерах должен предусматриваться пружинный предохранительный клапан диаметром не менее 15 мм.

8.10.6 Если предохранительные клапаны расположены на общем патрубке, площадь его сечения должна быть не менее 1,1 суммарной площади свободного прохода клапанов.

8.10.7 Площадь проходного сечения паропроводного патрубка предохранительного клапана, а также присоединяемой к нему трубы должна быть не менее удвоенной площади свободного проходного сечения клапана. Если предохранительный клапан сдвоенный, то в расчет берется суммарная площадь проходного сечения обоих клапанов.

8.10.8 На корпусе клапана или на паротводящей трубе, если она расположена ниже клапана, должна быть предусмотрена труба для удаления конденсата без запорных устройств.

8.10.9 Предохранительные клапаны должны быть соединены непосредственно с паровым пространством котла без запорных устройств. Установка подводящих труб к предохранительным клапанам внутри котла не допускается. Установка на корпусах предохранительных клапанов или их патрубках устройств отбора пара для других нужд не допускается.

8.10.10 Устройство клапанов должно быть таким, чтобы их можно было подрывать вручную специальным приводом. Управление приводом одного клапана должно находиться в котельном помещении, второго — на верхней палубе или в другом доступном месте вне котельного помещения.

Дистанционный привод к предохранительным клапанам пароперегревателей, утилизационных котлов и их паросборников (сепараторов) может иметь управление только из котельного помещения.

8.10.11 Конструкция предохранительных клапанов должна быть такой, чтобы была исключена возможность их регулирования без снятия пробок.

Пружины предохранительных клапанов должны быть защищены от непосредственного воздействия на них пара и изготовлены, как и уплотняющие поверхности седел и клапанов, из тепло- и коррозионно-стойких материалов.

8.11 РАЗОБЩИТЕЛЬНЫЕ КЛАПАНЫ

8.11.1 Каждый котел должен быть отделен от всех соединенных с ним трубопроводов разобщительными клапанами, установленными непосредственно на котле.

8.11.2 Разобщительные клапаны паропроводов, кроме местного управления, должны иметь дистанционные приводы

для управления с верхней палубы или другого доступного места, расположенного вне котельного помещения.

8.11.3 Если на судне установлен один котел класса I с пароперегревателем или экономайзером, то пароперегреватель и экономайзер должны быть отключаемыми от котла.

8.11.4 Требования к паропроводам и трубопроводам продувания котлов приведены в 10.18.

8.12 КЛАПАНЫ ПРОДУВАНИЯ

8.12.1 Котлы, их пароперегреватели, экономайзеры и паросборники должны снабжаться устройствами для продувания и при необходимости клапанами для опорожнения.

Клапаны продувания и опорожнения должны устанавливаться непосредственно на стенках котлов. При рабочем давлении менее 1,6 МПа эти клапаны могут устанавливаться на приварных фасонных патрубках.

8.12.2 Внутренний диаметр клапанов и труб нижнего продувания должен быть не менее 20 и не более 40 мм. Для котлов с расчетной паропроизводительностью менее 750 кг/ч диаметр клапанов и труб может быть уменьшен до 15 мм.

8.12.3 В котлах со свободной поверхностью испарения следует предусматривать устройство верхнего продувания таким образом, чтобы обеспечивалось удаление пены и шлама со всей поверхности испарения.

8.13 КЛАПАНЫ ОТБОРА ПРОБ КОТЛОВОЙ ВОДЫ

8.13.1 На каждом котле следует предусматривать хотя бы один клапан или кран для отбора проб воды. Установка указанных клапанов или кранов на трубах и патрубках, предназначенных для других целей, не допускается.

8.14 КЛАПАНЫ ДЛЯ УДАЛЕНИЯ ВОЗДУХА

8.14.1 На котлах, пароперегревателях и экономайзерах должны быть установлены клапаны или краны для удаления воздуха.

8.15 УПРАВЛЕНИЕ, РЕГУЛИРОВАНИЕ, СИГНАЛИЗАЦИЯ И ЗАЩИТА КОТЛОВ

Общие требования

8.15.1 Требования настоящей главы распространяются на котлы, требующие в соответствии с технической документацией котла постоянного вахтенного обслуживания.

Требования к управлению, регулированию, сигнализации и защите котлов с безвахтенным обслуживанием установлены в 11 настоящей части.

8.15.2 Системы автоматизации и их элементы должны соответствовать требованиям 11 настоящей части.

Регулирование и защита

8.15.3 Водотрубные котлы класса I должны быть оборудованы автоматическими регуляторами питания и горения.

8.15.4 Регуляторы должны поддерживать в пределах, указанных в технической документации котла, уровень воды и другие регулируемые параметры во всем диапазоне нагрузок и обеспечивать переход от одного режима к другому в течение не более 5 мин.

8.15.5 Котлы должны оборудоваться неотключаемой защитой по низшему уровню воды в котле.

8.15.6 Котлы с автоматическими регуляторами горения должны оборудоваться защитой в соответствии с требованиями 8.16.9 – 8.16.11.

Сигнализация

8.15.7 Котлы с автоматическими регуляторами питания и горения должны оборудоваться устройствами звуковой и свето-

вой сигнализации, устанавливаемой на посту управления котлом.

8.15.8 Звуковая и световая сигнализация должны действовать:

.1 при понижении уровня воды до нижнего предела;

.2 при повышении уровня воды до верхнего предела;

.3 при неисправностях в системе горения котлов (см. 8.16.10);

.4 при неисправностях в системах автоматического регулирования и устройствах защиты.

8.15.9 Сигнализация по нижнему предельному уровню должна действовать раньше, чем сработает устройство защиты.

8.15.10 В случае применения тяжелого топлива необходимо предусматривать звуковую и световую сигнализацию, которая должна действовать:

.1 при достижении минимальной или максимальной температуры тяжелого топлива перед форсункой;

.2 при достижении минимальной или максимальной температуры тяжелого топлива в расходной цистерне котельного топлива (только для судов, отнесенных по объему автоматизации к I группе).

8.15.11 Должна предусматриваться возможность отключения звукового сигнала вручную после его срабатывания.

8.16 ТОПОЧНЫЕ УСТРОЙСТВА КОТЛОВ, РАБОТАЮЩИХ НА ЖИДКОМ ТОПЛИВЕ

Общие требования

8.16.1 Устройства регулирования, защиты, блокировки и сигнализации должны соответствовать требованиям 11 настоящей части.

8.16.2 Электрическое оборудование топочных устройств должно соответствовать требованиям ч. VI Правил.

8.16.3 Жидкое топливо, применяемое для котлов, должно иметь температуру вспышки в соответствии с требованиями 1.1.2.

Форсунки

8.16.4 Конструкция форсунок должна обеспечивать возможность регулирования размера и формы факела.

8.16.5 Для форсунки с переменной подачей должна быть обеспечена возможность регулирования количества воздуха, необходимого для горения.

8.16.6 Приемные отверстия котельных вентиляторов следует защищать от попадания в них влаги и посторонних предметов.

8.16.7 Вращающиеся части форсунок и котельных вентиляторов должны быть отгорожены от обслуживающего персонала защитными кожухами.

Топочные устройства

8.16.8 Настоящие требования распространяются на топочные устройства, оборудованные автоматизированными механическими регуляторами горения котлов.

8.16.9 Топочные устройства должны иметь блокировку, допускающую подачу топлива в топку котла только при следующих условиях:

- 1 форсунка находится в рабочем положении;
- 2 питание подано ко всему электрическому оборудованию;
- 3 воздух подан в топку котла;
- 4 запальная форсунка работает или включено электрическое зажигание;
- 5 уровень воды в котле нормальный;
- 6 осуществлена программа вентиляции топки и газоходов перед розжигом.

8.16.10 Топочные устройства должны оборудоваться неотключаемой защитой, срабатывающей в течение не более 1 с (для запальной форсунки не более 10 с) и автоматически прекращающей подачу топлива к форсунке:

- 1 в случае прекращения подачи воздуха в топку или недостаточного его напора;
- 2 при обрыве факела у форсунки;
- 3 при достижении нижнего предельного уровня воды в котле.

Прекращение подачи топлива должно производиться с помощью двух самозакрывающихся последовательно включенных клапанов. Указанное требование не обязательно, если расходная топливная цистерна котла расположена ниже топочного устройства.

8.16.11 Топочные устройства должны иметь средства контроля наличия факела у форсунки, которые должны реагировать на факел только контролируемой форсунки.

8.16.12 Топочные устройства котлов класса I должны обеспечивать возможность управления ими вручную. Ручное управление должно предусматриваться непосредственно у котла, при этом все автоматические устройства, указанные в 8.16.9 и 8.16.10, должны функционировать.

8.16.13 Должна предусматриваться возможность отключения топочного устройства с двух мест, одно из которых должно быть расположено вне котельного помещения.

8.16.14 Перед каждым розжигом котла топка и газоходы должны быть провентилированы с обеспечением не менее трехкратного обмена воздуха во всем объеме топки и газоходов до входа в дымовую трубу, при этом продолжительность требуемой вентиляции топки котла и газоходов должна составлять не менее 15 с.

8.16.15 Резкие повороты и застойные зоны в трубопроводе выпускных газов не допускаются.

Трубопроводы и арматура

8.16.16 Трубопроводы и арматура топочных устройств должны соответствовать требованиям 10 настоящей части.

8.16.17 На топливном трубопроводе у форсунок допускается применение гибких трубопроводов, изготовленных из материалов, стойких к воздействию топлива.

8.16.18 Должны быть предусмотрены конструктивные меры, исключающие возможность поворота и снятия форсунок с

рабочих положений до прекращения подачи топлива к ним.

8.16.19 При использовании паровых или воздушных форсунок должны быть предусмотрены конструктивные меры, исключающие возможность попадания пара или воздуха в жидкое топливо и наоборот.

8.16.20 При подогреве котельного топлива должны быть предусмотрены конструктивные меры, исключающие недопустимый нагрев топлива в подогревателях при снижении паропроизводительности котла или при выключении форсунок.

8.16.21 В местах возможной утечки жидкого топлива должны быть предусмотрены поддоны.

8.16.22 Для наблюдения за процессом горения в топке котлов должны предусматриваться смотровые устройства. Должны быть установлены приспособления, предотвращающие выброс пламени и горячего воздуха из топочного пространства при снятии форсунок.

8.16.23 Для тушения запальников ручного розжига котла должны быть предусмотрены соответствующие устройства.

8.17 ТЕПЛООБМЕННЫЕ АППАРАТЫ И СОСУДЫ ПОД ДАВЛЕНИЕМ

8.17.1 Элементы теплообменных аппаратов и сосудов под давлением, соприкасающиеся с соленой забортной водой или другими агрессивными средами, должны изготавливаться из коррозионно-стойких материалов или защищены от коррозии с помощью коррозионно-стойких покрытий.

8.17.2 Теплообменные аппараты и сосуды под давлением должны соответствовать требованиям 1.3.

8.17.3 На теплообменные аппараты и сосуды под давлением распространяются требования 8.5.4, 8.5.8, 8.5.9, 8.5.12, 8.5.13, 8.5.17 – 8.5.22, 8.5.25, 8.5.32 – 8.5.35.

8.17.4 Конструкция теплообменных аппаратов и сосудов под давлением должна

обеспечить возможность теплового удлинения их корпуса и отдельных частей.

8.17.5 Конструкция теплообменных аппаратов и сосудов под давлением должна предусматривать их крепление к фундаментам. Если крепление к фундаментам теплообменных аппаратов и сосудов под давлением нецелесообразно, должно быть предусмотрено их верхнее крепление.

8.17.6 Для возможности осмотра внутренних поверхностей теплообменных аппаратов и сосудов под давлением должны быть предусмотрены лазы. Если устройство лазов невозможно, необходимо предусмотреть смотровые лючки. При длине теплообменного аппарата и сосуда под давлением более 2,5 м смотровые лючки должны быть с обоих концов.

Устройство смотровых лазов или лючков не требуется при разборной конструкции, а также в случаях, когда конструкция и материалы теплообменных аппаратов и сосудов под давлением полностью исключают коррозию и загрязнение внутренних стенок.

В теплообменных аппаратах и сосудах, конструкция которых исключает возможность осмотра через лазы и лючки, их устройство не обязательно.

Размеры горловин лазов установлены в 8.5.14.

8.17.7 Требования к установке теплообменных аппаратов и сосудов под давлением установлены в 1.10.

8.17.8 Каждый теплообменный аппарат и сосуд под давлением или их группы должны иметь не отключаемые предохранительные клапаны. При наличии нескольких не сообщающихся полостей предохранительные клапаны должны предусматриваться для каждой полости. Гидрофоры должны иметь предохранительные клапаны, устанавливаемые на стороне водяного пространства.

8.17.9 Предохранительные клапаны должны быть пружинными. В подогревателях топлива или масла допускается при-

менение мембран, устанавливаемых со стороны топлива или масла.

8.17.10 Предохранительные клапаны должны иметь такую пропускную способность, чтобы при любых обстоятельствах рабочее давление не могло быть превышено более чем на 15 %.

8.17.11 Конструкция предохранительных клапанов должна допускать их опломбирование или иметь равноценное этому предохранение, исключающее возможность регулирования клапанов без ведома обслуживающего персонала.

Материал пружин и уплотняющих поверхностей клапанов должен быть стойким по отношению к коррозионному воздействию среды.

8.17.12 Установка указателей уровня и смотровых стекол на теплообменных аппаратах и сосудах под давлением допускается только в тех случаях, когда этого требуют условия контроля и наблюдения, предусмотренные технической документацией изготовителя. Указатели уровня и смотровые стекла должны быть защищены от ударных воздействий. В указателях уровня, содержащих пар, топливо, масло и хладагенты, должны применяться плоские стекла.

В деаэраторах допускается применять цилиндрические стекла.

8.17.13 На теплообменных аппаратах и сосудах под давлением для установки арматуры должны предусматриваться приварные или жесткие патрубки с фланцами. На гидрофорах допускается применение резьбовых соединений.

8.17.14 Сосуды и теплообменные аппараты должны быть оборудованы устройствами продувания и дренажа.

8.17.15 Каждый теплообменный аппарат и сосуд под давлением или не отключаемые друг от друга их группы должны оборудоваться манометрами или мановакуумметрами.

В теплообменных аппаратах, имеющих несколько полостей, манометры должны предусматриваться для каждой полости.

Манометры должны соответствовать требованиям 8.9.1 и 8.9.5.

8.17.16 На подогревателях топлива, в которых температура нагревательных элементов может превышать 220 °С, следует, кроме регулятора температуры, устанавливать датчик предупредительной сигнализации о повышении температуры или отсутствии движения топлива через подогреватель.

8.18 СПЕЦИАЛЬНЫЕ ТРЕБОВАНИЯ К ТЕПЛООБМЕННЫМ АППАРАТАМ И СОСУДАМ ПОД ДАВЛЕНИЕМ

Воздухохранители

8.18.1 Предохранительные клапаны воздухохранителей после подрыва должны полностью прекращать выход воздуха при снижении давления в воздухохранителе до 0,85 рабочего давления.

8.18.2 Если компрессоры, редукционные клапаны или трубопроводы, от которых воздух подается в воздухохранители, имеют предохранительные клапаны, установленные так, что исключается возможность подачи воздуха давлением выше рабочего, то установка предохранительного клапана на воздухохранителе не обязательна. В этом случае на каждом воздухохранителе вместо предохранительного клапана должна устанавливаться легкоплавкая пробка.

8.18.3 Легкоплавкая пробка воздухохранителей должна иметь температуру плавления от 100 до 130 °С. Значение температуры плавления должно быть выбито на пробке.

Для воздухохранителей вместимостью более 700 л диаметр легкоплавкой пробки должен быть не менее 10 мм.

8.18.4 Каждый воздухохранитель должен быть оборудован устройством для удаления влаги. При горизонтальном расположении воздухохранителя устройства для

удаления влаги следует предусматривать с обоих его концов.

Конденсаторы

8.18.5 Конструкция конденсатора и его расположение на судне должны обеспечивать возможность замены труб. Корпус конденсатора должен быть стальным сварным. Внутри конденсатора в местах подвода пара должны быть предусмотрены отражательные щиты для предохранения труб от непосредственного удара пара.

Конструкция крепления труб должна исключать их провисание и вибрацию с амплитудой более 1 мм на середине пролета труб.

8.18.6 Крышки водяных камер конденсатора должны иметь горловины, количество и расположение которых должны обеспечивать доступ к трубам любой части трубного пучка для вальцевания, замены, уплотнения или глушения труб.

Для защиты водяных камер, трубных решеток и труб от электрической коррозии должна быть предусмотрена протекторная защита.

8.18.7 Конденсатор турбогенератора должен допускать работу в аварийном режиме при любом отключенном корпусе турбоагрегата.

8.18.8 Конструкция конденсатора должна допускать возможность подключения к нему контрольных и измерительных приборов.

Теплообменные аппараты и сосуды противопожарных установок

8.18.9 Конструкция теплообменных аппаратов и сосудов под давлением холодильных и противопожарных установок должна учитывать требования 9 настоящей части и 3 ч. III Правил.

Сосуды под давлением в составе технологического оборудования

8.18.10 Периодически открываемые крышки сосудов под давлением в составе

технологического оборудования должны быть оборудованы устройствами, предотвращающими их частичное закрытие или самопроизвольное открытие. При этом должна исключаться возможность открытия крышки при наличии в сосуде избыточного давления или вакуума, а также нагружения сосуда давлением при частичном закрытии крышки.

8.18.11 Внутренние устройства сосудов под давлением в составе технологического оборудования (мешалки, змеевики, тарелки, перегородки и т. п.), препятствующие внутреннему осмотру, должны быть съемными.

8.18.12 Смотровые стекла диаметром не более 150 мм, предназначенные для наблюдения за рабочим пространством смесителей, допускается устанавливать на сосудах, имеющих давление не более 0,25 МПа.

8.18.13 У сосудов в составе технологического оборудования с давлением более 0,25 МПа конструкция закрытий грузочных отверстий должна быть выполнена таким образом, чтобы при нарушении уплотнения крышки горячая среда отводилась в безопасном для обслуживающего персонала направлении.

8.18.14 Сосуды в составе технологического оборудования, работающие под вакуумом и обогреваемые паром или горячей водой с температурой выше 115 °С, должны быть оборудованы предохранительными клапанами, предотвращающими при нарушении герметичности системы обогрева возникновение в полости, работающей под вакуумом, избыточного давления, превышающего 0,85 испытательного.

Указанные в настоящем пункте сосуды должны быть также рассчитаны на прочность при расчетном давлении, равном давлению открытия предохранительного клапана. При этом расчетные напряжения в стенках сосуда не должны превышать 0,8 предела текучести материала при расчетной температуре.

8.18.15 Прочность фланцев, болтов и шпилек периодически открываемых крышек сосудов под давлением в составе технологического оборудования должна быть подтверждена расчетом, выполненным проектантом в соответствии с требованиями Правил. При этом расчетные напряжения в них не должны превышать 0,4 предела текучести материала при расчетной температуре.

Диаметр болтов и шпилек во всех случаях должен быть не менее 16 мм.

8.18.16 Для мешалок, обогреваемых паром или водой, а также для стенок смесительных камер сосудов, соприкасающихся с обрабатываемым сырьем, прибавка к расчетной толщине стенок должна приниматься не менее 2 мм.

Сосуды для сжатого и сжиженного газа

8.18.17 Должен быть представлен выполненный проектантом в соответствии с руководством Р.010-2004 расчет на прочность баллонов для сжатого (сжиженного) газа, которыми считаются переносные сосуды под давлением, специально изготовленные для хранения сжатых газов, хладагента или CO_2 , используемые при эксплуатации судна и которые нельзя наполнить имеющимися на судне средствами.

Допускается применение для изготовления этих сосудов сталей с верхним пределом текучести выше 750 МПа, но не более 850 МПа.

8.18.18 При повышении температуры внутри сосудов во избежание недопустимого внутреннего давления должны быть предусмотрены неотключаемые предохранительные устройства. Допустимы предохранительные клапаны и предохранительные мембраны, срабатывающие при давлении, которое выше рабочего давления на 10 %, но ниже 90 % пробного давления.

8.18.19 На сосуды для сжатого (сжиженного) газа должна быть нанесена долговечная маркировка с указанием срока следующего испытания сосуда.

8.18.20 Для сосудов для сжатого газа вместимостью менее 100 л установка предохранительных устройств не обязательна при условии выполнения следующих требований:

1 сосуды не должны располагаться в корпусе судна ниже главной палубы;

2 температура в помещениях, в которых устанавливаются сосуды, должна быть не выше указанной в 1.3.1 ч. V Правил.

3 помещения, в которых установлены сосуды с сжатым газом, не должны располагаться в непосредственной близости от жилых помещений, постов управления и помещений, в которых хранятся легковоспламеняющиеся вещества и топливо.

8.18.21 От предохранительных устройств должен быть предусмотрен закрытый отвод газа в атмосферу.

Отвод газа от предохранительных устройств баллонов систем углекислотного пожаротушения производится в соответствии с требованиями 3.8.21 ч. III Правил.

8.19 РАСЧЕТЫ НА ПРОЧНОСТЬ

8.19.1 Расчет на прочность котлов, теплообменных аппаратов и сосудов под давлением должен выполняться в соответствии с руководством Р.010-2004 и (или) руководством Р.037-2010 «Методика расчета судовых теплообменных аппаратов на прочность». Допускается применение других методик и программ, согласованных с Речным Регистром.

8.20 КОТЛЫ С ВЫСОКОТЕМПЕРАТУРНЫМИ ОРГАНИЧЕСКИМИ ТЕПЛОНОСИТЕЛЯМИ

8.20.1 Котлы с высокотемпературными органическими теплоносителями должны располагаться в отдельных помещениях с вытяжной вентиляцией, обеспечивающей не менее чем шестикратный обмен воздуха в час.

При ином расположении место установки указанных в настоящем пункте котлов должно быть обнесено приварным

комингсом высотой не менее 150 мм, оборудованным дренажным трубопроводом в закрытую сливную цистерну.

8.20.2 Конструкция котла должна исключать возможность повышения температуры теплоносителя выше допустимой при прекращении циркуляции теплоносителя.

Максимальная рабочая температура теплоносителя должна быть ниже его термостойкости не менее чем на 50 °С.

8.20.3 Конструкция топки и топочного устройства должна обеспечивать равномерное распределение тепловых потоков или такое распределение этих потоков, при котором в любой точке обогреваемых поверхностей температура пограничного слоя жидкости не будет превышать установленное проектантом для применяемого теплоносителя значение.

Размещение топочного устройства и конструкция топки должны исключать касание факелом обогреваемых поверхностей.

Топочное устройство должно исключать превышение теплового потока котла сверх номинального значения.

8.20.4 Каждый котел должен быть оборудован:

.1 запорной арматурой на трубопроводах входа теплоносителя в котел и выхода теплоносителя из него. Арматура должна располагаться в доступном и безопасном для обслуживания месте и иметь дистанционное управление, или должно быть предусмотрено устройство для слива высокотемпературного органического теплоносителя из системы. Допускается установка трехходовых клапанов с дистанционным управлением и невозвратнозапорных клапанов без дистанционного управления на выходе теплоносителя из котла;

.2 пружинным предохранительным клапаном полностью закрытого типа. Суммарная пропускная способность установленных предохранительных клапанов должна быть не менее простота объема

теплоносителя в котле при максимальной интенсивности обогрева. Диаметр условного прохода клапанов должен быть не менее 25 мм и не более 130 мм. Предохранительный клапан может не предусматриваться в случае, если котел непосредственно соединен с расширительной цистерной и не может быть отключен от нее. Давление срабатывания предохранительного клапана не должно более чем на 10 % превышать максимальное рабочее давление (требования к предохранительным клапанам — см. 8.10.4, 8.10.10, 8.10.11);

.3 манометром, установленном на трубопроводе входа высокотемпературного органического теплоносителя в котел;

.4 устройством для аварийного закрытого спуска теплоносителя в отдельную сливную цистерну и дистанционной остановки циркуляционных насосов;

.5 люками, предусмотренными в 8.5.12, 8.5.14 и 8.5.15.

8.20.5 Каждый котел должен быть оборудован системой сажеочистки.

8.20.6 Соединения котельных труб с коллекторами должны быть сварными.

8.20.7 На котлах должна быть применена арматура сильфонного типа, присоединяемая сваркой.

8.20.8 Котлы должны быть оборудованы сигнализацией и защитой по предельным значениям температур газов и теплоносителя на выходе из котла.

8.20.9 Если в конструкции утилизационного котла предусмотрены обводные каналы, то котел должен быть оборудован запорным устройством, прекращающим подачу газов в котел при срабатывании защиты.

8.20.10 Котлы с высокотемпературными органическими теплоносителями должны быть оборудованы автоматическими регуляторами горения, звуковой и световой сигнализацией в соответствии с применимыми требованиями 8.15, блокировкой, предусмотренной в 8.16.9, и защитой в соответствии с 8.16.10.

9 ХОЛОДИЛЬНЫЕ УСТАНОВКИ

9.1 ОБЛАСТЬ РАСПРОСТРАНЕНИЯ

9.1.1 Требования настоящего раздела Правил распространяются на судовые холодильные установки транспортных рефрижераторных и промышленных судов и оборудование этих установок.

9.1.2 Холодильные установки, предназначенные для охлаждения грузовых трюмов, а также грузовых камер переносных холодильных контейнеров, перевозимых на судне, должны соответствовать требованиям настоящего раздела Правил.

9.2 ОБЩИЕ ТЕХНИЧЕСКИЕ ТРЕБОВАНИЯ

9.2.1 Элементы холодильной установки должны сохранять работоспособность в условиях качки и дифферента в соответствии с 1.3.

9.2.2 Оборудование, входящее в состав холодильной установки, следует устанавливать на судне в соответствии с требованиями 1.10.2, 1.10.3, 1.10.5, 7.4.2.

9.2.3 Требования к проведению гидравлических испытаний указаны в 6.2.54 – 6.2.57 ПТНП.

9.3 ХОЛОДИЛЬНЫЕ АГЕНТЫ И РАСЧЕТНЫЕ ДАВЛЕНИЯ

9.3.1 Холодильные агенты в настоящих Правилах подразделяют на следующие три группы:

I — невоспламеняющиеся холодильные агенты (хладоны);

II — токсичные и воспламеняющиеся холодильные агенты, имеющие нижний

предел воспламеняемости при объемной концентрации паров холодильного агента в воздухе 3,5 % и более (аммиак);

III — взрывоопасные или воспламеняющиеся холодильные агенты, имеющие нижний предел воспламеняемости при объемной концентрации паров холодильного агента в воздухе менее 3,5 % (пропан, пропилен).

Холодильные агенты группы III допускается применять только для холодильных систем судов, перевозящих сжиженные газы наливом, с использованием груза в качестве холодильного агента.

9.3.2 При расчетах прочности элементов, работающих под давлением холодильного агента, в качестве расчетного необходимо принимать давление не ниже избыточного давления насыщенных паров холодильного агента при 50 °С согласно указанному в табл. 9.3.2.

Таблица 9.3.2

Расчетное давление насыщенных паров
холодильных агентов

Группа холодильного агента	Символ	Химическая формула	Расчетное давление, МПа
I	R134a*	$C_2H_2F_4$	1,2
	R22	CHF_2Cl	2,0
	R125**	C_2HF_6	2,0
II	R717	NH_3 (аммиак)	2,0
III	R290	C_3H_8 (пропан)	1,6
	R1270	C_3H_6 (пропилен)	2,0

* Вместо R12, который не допускается для новых установок.

** Вместо R22 при умеренных (от –30 до +30 °С) температурах конденсации, который не допускается для новых установок с 01.01.2020 г.

Расчетное давление для элементов холодильных установок, работающих под давлением холодильных агентов с низкими (ниже 50 °С) критическими температурами, должно выбираться в соответствии с термодинамическими свойствами холодильного агента.

Для элементов холодильных установок, работающих под давлением, должен быть выполнен проверочный расчет на прочность под действием давления, равного пробному при гидравлических испытаниях. При этом напряжения не должны превышать 0,9 предела текучести материала.

9.4 ХОЛОДОПРОИЗВОДИТЕЛЬНОСТЬ И СОСТАВ ОБОРУДОВАНИЯ

9.4.1 Холодильная установка должна обеспечивать постоянное поддержание в охлаждаемых помещениях температуры, требующейся по роду перевозимого груза и району плавания при нормальных условиях эксплуатации судна.

9.4.2 Холодильная установка должна обеспечивать поддержание требуемых температур при работе основного оборудования на все потребители холода при температуре наружного воздуха не ниже +40 °С и температуре забортной воды не ниже +30 °С.

9.4.3 Мощность привода, холодопроизводительность, площади поверхностей теплообмена испарителей, конденсаторов, воздухоохладителей, а также площадь поверхности теплообмена батарей охлаждения с циркулирующим в них хладоносителем должны быть достаточными для поддержания регламентируемых температур в охлаждаемых помещениях при непрерывной работе основного оборудования в течение 24 ч в сутки и обеспечения холодом других потребителей.

В состав основного оборудования должно быть включено не менее двух одинаковых конденсаторов и, в случае применения систем промежуточного хладоносителя или каскадных и ступенчатых циклов, двух одинаковых испарителей,

межкаскадных теплообменников и промежуточных сосудов.

9.4.4 Мощность привода, холодопроизводительность и площади поверхностей, перечисленные в 9.4.3, холодильной установки, предназначенной также для охлаждения на судне груза, предварительно не охлажденного, должны быть достаточными для охлаждения груза до регламентируемой температуры за время, в течение которого обеспечивается его сохранность, при непрерывной работе всего оборудования, включая резервное.

9.4.5 Резервное оборудование компрессорной холодильной установки должно состоять из компрессора с приводным двигателем, конденсатора, системы управления и арматуры, необходимой для обеспечения независимой работы всех устройств оборудования.

Холодопроизводительность резервного оборудования должна быть такой, чтобы при выходе из строя одного любого основного компрессора или конденсатора обеспечивались холодом все потребители.

9.4.6 На судах с вместимостью охлаждаемых трюмов не более 300 м³ допускается применять холодильную установку без резервирования ее оборудования. Холодопроизводительность и площадь поверхностей охлаждения установки должны быть достаточными для поддержания регламентируемых температур при работе оборудования в течение 18 ч в сутки.

9.4.7 Соединения системы трубопроводов между элементами холодильной установки должны быть такими, чтобы установка могла работать при любом сочетании оборудования. Теплообменные и другие аппараты необходимо снабжать устройствами для подсоединения всасывающих и нагнетательных трубопроводов, обеспечивающих перекачивание холодильного агента и его удаление из аппарата.

9.4.8 Охлаждающие батареи должны быть расположены так, чтобы обеспечивалось равномерное охлаждение помещения.

Батареи должны состоять не менее чем из двух самостоятельных секций, каждая из которых должна быть отключаемой. Применять охлаждающие батареи с непосредственным испарением холодильного агента группы II не допускается.

9.4.9 При использовании насосной системы циркуляции холодильного агента необходимо предусматривать установку не менее двух циркуляционных насосов холодильного агента, один из которых является резервным.

Если насосная система может работать при отключенном насосе, резервный насос устанавливается не обязательно. В этом случае холодопроизводительность установки должна соответствовать требованиям 9.4.1, а холодопроизводительность морозильных камер или агентов не должна снижаться более чем на 20 %.

9.4.10 Система жидкого хладоносителя группы потребителей холода должна иметь не менее двух насосов жидкого хладоносителя, один из которых должен быть резервным.

При наличии на судне двух и более групп потребителей холода с независимыми системами жидкого хладоносителя, в том числе с разными его рабочими температурами, в каждой группе потребителей холода должен быть установлен хотя бы один насос жидкого хладоносителя. В качестве резервного насоса жидкого хладоносителя для этих потребителей допускается использование одного общего насоса, обеспечивающего требуемые для работы систем подачу и напор рабочей среды.

9.4.11 Холодильная установка должна иметь не менее двух циркуляционных насосов охлаждающей воды, один из которых должен быть резервным. В качестве резервного может быть использован любой судовой насос забортной воды, имеющий достаточные подачу и напор.

9.4.12 Охлаждающая вода должна подводится не менее чем от двух кингстонов. При использовании кингстонов общесудового назначения должен быть обеспечен

достаточный для работы холодильной установки подвод воды от каждого кингстона при нормальных условиях эксплуатации судна.

9.5 МАТЕРИАЛЫ

9.5.1 Качество и основные характеристики материалов, применяемых для изготовления деталей, узлов и крепежа холодильного оборудования, работающих в условиях динамических нагрузок, избыточных давлений, переменных и низких температур, должны соответствовать требованиям ч. X Правил.

Материалы следует выбирать в зависимости от рабочей температуры и физико-химических свойств холодильного агента:

1 материалы частей оборудования, контактирующие с холодильными агентами и их растворами, смазочными маслами, охлаждающими и охлаждаемыми средами, должны быть нейтральными по отношению к ним и устойчивыми к агрессивному воздействию перечисленных сред;

2 материалы частей оборудования, работающих при температурах ниже $-70\text{ }^{\circ}\text{C}$, не должны иметь необратимых структурных изменений и должны сохранять достаточную прочность при указанных температурах;

3 стальные конструкции, работающие при температурах до $-50\text{ }^{\circ}\text{C}$, должны соответствовать требованиям 2.3.7 ч. X Правил;

4 материалы, из которых изготовлены элементы холодильных установок, работающих при температурах ниже $-50\text{ }^{\circ}\text{C}$, должны быть выбраны в соответствии с требованиями 5 ч. X Правил.

9.5.2 Материалы частей оборудования, которые контактируют с коррозионно-активными средами, должны быть изготовлены из материалов, обладающих достаточной коррозионной стойкостью по отношению к этим средам, или должны иметь антикоррозионные покрытия.

Узлы и конструкции механизмов и аппаратов, которые изготовлены из материалов, имеющих различный электролитический потенциал, и которые могут контак-

тироваться с морской водой, должны быть защищены от электрохимической коррозии.

9.5.3 Стальные трубопроводы холодильного агента, жидкого хладонносителя и соединительные части этих трубопроводов, изготовленные не из коррозионно-стойкой стали, должны быть оцинкованы снаружи или иметь равноценную антикоррозионную защиту. Поверхности, контактирующие с холодильным агентом или жидким хладонносителем, не должны быть оцинкованными.

9.6 ЭЛЕКТРИЧЕСКОЕ ОБОРУДОВАНИЕ

9.6.1 Электрическое оборудование холодильных установок, автоматических устройств, а также освещение отделений холодильных машин, помещений для хранения запасов холодильного агента и охлаждаемых помещений, должны соответствовать применимым требованиям ч. VI Правил.

9.7 ОТДЕЛЕНИЕ ХОЛОДИЛЬНЫХ МАШИН

9.7.1 Отделение холодильных машин должно соответствовать требованиям 1.8.1, 1.8.7 и настоящей главы.

Холодильные машины, использующие холодильные агенты II и III групп, следует устанавливать в отдельных герметичных помещениях.

Осушение отделения холодильных машин должно быть выполнено в соответствии с требованиями 10.7.34.

9.7.2 Насосы, компрессоры, аппараты и трубопроводы должны быть размещены в отделении холодильных машин так, чтобы была обеспечена возможность их обслуживания, а также возможность замены частей без снятия насосов, компрессоров, аппаратов с фундамента. При этом перечисленное и другое оборудование необходимо устанавливать на расстоянии не менее 100 мм от переборок помещений и поверхностей соседних устройств.

9.7.3 Отделение холодильных машин должно иметь два выхода с дверями, от-

крывающимися наружу, и расположенных как можно дальше один от другого. Если отделение холодильных машин расположено выше или ниже открытой палубы, то выходы из него должны быть оборудованы стальными трапами, ведущими к дверям помещений, из которых есть выходы на открытую палубу.

Отделения автоматизированных холодильных машин, в которых постоянная вахта не предусматривается, в случае использования холодильного агента I группы могут не иметь второго выхода.

9.7.4 Выходы из отделения холодильных машин, использующих холодильные агенты II и III групп, не должны вести в жилые и служебные помещения или в помещения, сообщающиеся с ним, и должны быть размещены с учетом плотности холодильного агента. Один из выходов должен вести на открытую палубу.

Выходы, имеющие коридоры или шахты, должны быть оборудованы приточной и вытяжной вентиляцией. Приточная вентиляция должна быть искусственной. Устройство для включения этой вентиляции должно находиться снаружи и внутри отделения холодильных машин в непосредственной близости от выходной двери.

9.7.5 Выходы из отделения холодильных машин, использующих холодильные агенты II и III групп, должны иметь устройство для создания водяных завес. Устройство для включения водяных завес должно находиться снаружи в непосредственной близости от выходной двери.

В отделении холодильных машин следует установить пожарный кран с рукавом от системы водяного пожаротушения.

9.7.6 Отделение холодильных машин должно иметь автономную вентиляцию, обеспечивающую 10-кратный обмен воздуха в час.

9.7.7 Кроме основной вентиляции, отвечающей требованиям 9.7.6, каждое отделение холодильных машин должно быть оборудовано аварийной вентиляцией, обеспечивающей обмен воздуха в час для

отделений холодильных машин, использующих холодильные агенты:

II и III групп	30-кратный
I группы	20-кратный

В зависимости от плотности холодильного агента система вентиляции должна обеспечивать удаление воздуха из самых верхних или нижних частей помещения.

При расчете системы аварийной вентиляции допускается учитывать подачу вентиляторов основной вентиляции при условии, что в случае обесточивания распределительного щита холодильных машин основная вентиляция сможет действовать совместно с аварийной.

9.8 ПОМЕЩЕНИЯ ДЛЯ ХРАНЕНИЯ ЗАПАСОВ ХОЛОДИЛЬНОГО АГЕНТА

9.8.1 Помещения для хранения запасов холодильного агента должны быть отделены от других помещений, а их расположение на судне, а также конструкция ограждающих поверхностей должны соответствовать требованиям ч. III Правил.

Помещения для хранения холодильного агента должны быть газонепроницаемыми.

9.8.2 Сосуды холодильного агента следует закреплять так, чтобы они не могли сдвинуться при качке.

Между обшивкой помещения кладовой и баллонами, а также между отдельными баллонами должны быть проложены неметаллические прокладки.

9.8.3 Помещения для хранения запасов холодильного агента должны быть снабжены автономной вентиляцией и изолированы таким образом, чтобы температура в них не могла превысить 45 °С.

9.8.4 В помещении, где хранится запас холодильного агента, не допускается хранить баллоны с другими сжатыми газами. Для оборудования помещения не следует применять горючие материалы.

9.8.5 Допускается хранить запасы холодильного агента в стационарных сосудах (ресиверах) при условии, что сосуды и помещения, в которых они расположены,

соответствуют требованиям 9.7.5, 9.7.7, 9.13.1, 9.13.2, 9.13.4, 9.16.5, 9.16.6.

Должна быть предусмотрена возможность удаления холодильного агента II группы из расходного трубопровода каждого сосуда после окончания заполнения системы или после ее дозарядки.

Расходные трубопроводы от сосудов, предназначенных для хранения холодильного агента, не должны прокладываться через жилые и служебные помещения.

9.9 ОХЛАЖДАЕМЫЕ ГРУЗОВЫЕ ПОМЕЩЕНИЯ

9.9.1 Холодильное оборудование, батареи, приборы, а также трубопроводы и воздухопроводы, расположенные в охлаждаемых помещениях, должны быть закреплены и защищены от повреждения грузом.

9.9.2 Воздухоохладители систем воздушного охлаждения можно устанавливать в отдельных помещениях и в грузовых охлаждаемых помещениях. При расположении в грузовых охлаждаемых помещениях воздухоохладители должны быть снабжены сборником конденсата. Для охлаждаемых помещений с отрицательными температурами сборники конденсата следует выполнять с обогревом.

Не допускается применять воздухоохладители с непосредственным испарением холодильного агента II группы.

9.9.3 При установке воздухоохладителей систем воздушного охлаждения в отдельном помещении доступ к ним должен быть обеспечен при полностью загруженном грузовом помещении. Если выполнить это требование невозможно, должен быть предусмотрен доступ к воздухоохладителям из неохлаждаемых соседних помещений. Отверстие для прохода в помещение воздухоохладителей должно иметь размеры, позволяющие пронести через него рабочее колесо вентилятора и электродвигатель.

9.9.4 При проходе воздухопроводов воздушного охлаждения через непроницаемые переборки на последних необходимо

устанавливать клинкеты, рассчитанные на то же давление, что и переборка. Управление клинкетами должно быть выведено в доступные места выше палубы надводного борта.

9.9.5 Для перевозки грузов, сохранение которых требует смены воздуха в грузовых охлаждаемых помещениях, должна быть предусмотрена система вентиляции, обеспечивающая подачу в помещения чистого наружного воздуха (охлажденного или подогретого).

9.9.6 Каждое впускное и выпускное отверстие, расположенное в переборках или ограждениях охлаждаемых грузовых помещений, должно иметь воздухо непроницаемое устройство для закрытия.

9.9.7 Воздуховоды, проходящие через охлаждаемые помещения в другие помещения, должны быть герметичными и изолированы.

9.9.8 Если для холодильных установок применено воздушное охлаждение грузовых трюмов с непосредственным испарением холодильного агента II группы в воздухоохладителях, для каждого или нескольких таких трюмов необходимо предусмотреть независимую систему вентиляции.

9.9.9 Охлаждаемые помещения должны быть оборудованы телетермометрическими устройствами. При отсутствии их охлаждаемые помещения должны быть оборудованы не менее чем двумя термометрическими трубами диаметром не менее 50 мм.

Участки термометрических труб, проходящие через неохлаждаемые помещения, должны быть изолированы.

9.9.10 Осушение охлаждаемых помещений должно быть выполнено согласно 10.7.40 – 10.7.43.

9.10 МОРОЗИЛЬНЫЕ И ОХЛАЖДАЮЩИЕ КАМЕРЫ

9.10.1 Размещение воздухоохладителей и вентиляторов в морозильных камерах

должно соответствовать требованиям 9.9.1 и 9.9.3.

9.10.2 В отделении холодильных машин должны быть установлены приборы для контроля работы морозильных и охлаждающих аппаратов, работающих по системе непосредственного испарения.

9.10.3 Если в морозильной камере применена система непосредственного испарения холодильного агента II группы, необходимо предусмотреть аварийную вытяжную вентиляцию, а камера должна быть герметичной.

9.10.4 Арматура трубопроводов, ведущих внутрь камеры, должна быть расположена вне камеры.

9.10.5 Должна быть предусмотрена возможность открытия морозильных и охлаждающих камер изнутри даже при запертых снаружи дверях.

9.11 ПОМЕЩЕНИЯ С ТЕХНОЛОГИЧЕСКИМ ОБОРУДОВАНИЕМ

9.11.1 Компрессоры, насосы, аппараты и сосуды, работающие под давлением холодильного агента, следует размещать в отделении холодильных машин.

9.11.2 В помещениях с технологическим оборудованием, работающим по системе непосредственного испарения холодильного агента II группы, необходимо иметь пожарный кран с рукавом от системы водяного пожаротушения.

9.11.3 Помещения с технологическим оборудованием должны иметь автономную вентиляцию. Кроме основной вентиляции, в помещениях с технологическим оборудованием, работающим по системе непосредственного испарения, следует предусматривать аварийную вентиляцию.

Кратность обмена воздуха систем основной и аварийной вентиляции должна соответствовать требованиям 9.7.6 и 9.7.7.

9.11.4 В помещениях с технологическим оборудованием, работающем по системе

непосредственного испарения холодильных агентов II и III групп, должны быть предусмотрены два выхода в соответствии с 9.7.3 и 9.7.4. При использовании холодильного агента II группы выходы должны иметь устройства для создания водяных завес. Устройство для включения водяных завес должно находиться снаружи помещения в непосредственной близости от выходной двери.

9.12 КОМПРЕССОРЫ, НАСОСЫ, ВЕНТИЛЯТОРЫ

9.12.1 Компрессоры должны соответствовать требованиям 7.6.8, 7.7 и настоящей главы.

9.12.2 Прочность деталей компрессоров, работающих в условиях динамических нагрузок и избыточных давлений, должна быть рассчитана исходя из расчетных давлений в соответствии с 9.3.2.

9.12.3 Компрессоры на сторонах всасывания и нагнетания холодильного агента должны иметь запорные клапаны независимо от наличия клапанов, управляемых автоматически.

9.12.4 Полости для холодильного агента, масла и охлаждающей воды должны быть оборудованы спускными устройствами.

9.12.5 На стороне нагнетания промежуточных и конечной ступеней сжатия компрессора между полостью нагнетания и запорным клапаном должен быть установлен предохранительный клапан или другое самодействующее предохранительное устройство, пропускающее холодильный агент в сторону всасывания компрессора при повышении давления сверх допустимого в соответствии с эксплуатационной документацией. Пропускная способность предохранительных устройств должна быть не менее максимальной объемной (массовой) подачи защищаемой ступени компрессора.

Увеличение давления после открытия предохранительного клапана не должно

превышать его давления открытия более чем на 10 %.

На перепускной линии не должно быть запорных устройств.

9.12.6 Насосы должны соответствовать требованиям 7.8.

9.12.7 Вентиляторы должны соответствовать применимым требованиям 7.9.

9.13 ТЕПЛООБМЕННЫЕ АППАРАТЫ И СОСУДЫ ПОД ДАВЛЕНИЕМ

9.13.1 Теплообменные аппараты и сосуды под давлением, входящие в состав холодильных установок, в отношении материалов и оснащения арматурой должны соответствовать требованиям 8.17 (за исключением 8.17.8, 8.17.10), 8.18 (за исключением 8.18.1 – 8.18.4, 8.18.7, 8.18.8) и настоящей главы. Их расчет на прочность должен выполняться с учетом 8.19.1.

9.13.2 Кожухотрубные теплообменные аппараты и сосуды с объемом полости холодильного агента 50 дм³ и более следует снабжать предохранительными устройствами с расчетной пропускной способностью, при которой исключается возможность возникновения давления, превышающего давление открытия более чем на 10 % при полном открытии предохранительного клапана.

Пропускная способность G должна быть не менее определенной по формуле, кг/с,

$$G = qS/r, \quad (9.13.2)$$

где q — плотность теплового потока во время пожара, кВт/м² (во всех случаях принимается равной 10 кВт/м²);

S — площадь наружной поверхности сосуда (аппарата), м²;

r — удельная теплота парообразования холодильного агента при давлении открытия предохранительного клапана, кДж/кг.

Предохранительные устройства должны состоять из двух предохранительных клапанов и переключающего устройства такой конструкции, чтобы в любом случае с аппаратом или сосудом был соединен хотя

бы один предохранительный клапан. Каждый клапан должен быть рассчитан на полную пропускную способность.

Установка запорных клапанов между аппаратами или сосудами и предохранительным устройством не допускается.

9.13.3 Аппараты и сосуды под давлением должны иметь устройства для выпуска воздуха, спуска воды, масла и жидкого хладоносителя.

9.13.4 Аппараты и сосуды, содержащие жидкий холодильный агент II и III групп, должны иметь устройства для аварийного слива холодильного агента.

Расчетное время слива холодильного агента должно быть не более 2 мин при неизменном избыточном давлении холодильного агента в сосуде или аппарате, численно равном расчетному, принятому в соответствии с 9.3.2.

9.14 ВОЗДУХООХЛАДИТЕЛИ

9.14.1 Испарители воздухоохладителей с непосредственным испарением холодильного агента должны иметь сварную или паяную конструкцию. Фланцевые соединения между секциями и трубопроводами обычно не применяются, но если выполнить сварную или паяную конструкцию соединений невозможно, то фланцевые соединения должны быть расположены в таких местах, чтобы можно было проверить плотность соединений.

9.14.2 Если для охлаждения грузовых помещений применяется только один воздухоохладитель, его испаритель должен состоять не менее чем из двух самостоятельных секций, каждая из которых должна быть отключаемой.

9.15 АРМАТУРА

И ПРЕДОХРАНИТЕЛЬНЫЕ КЛАПАНЫ

9.15.1 В системах холодильных установок должна применяться запорная, регулирующая и предохранительная арматура, рассчитанная на давление не менее $1,25p$, где p — расчетное давление, принятое в соответствии с 9.3.2.

Должна быть установлена стальная арматура. Применять встроенную запорную арматуру из чугуна с пластинчатым графитом для входных и выходных полостей холодильных компрессоров, а также арматуру из чугуна с шаровидным графитом можно для холодильных агентов I и II групп при температурах среды не ниже -40 °С.

9.15.2 Пружинные устройства предохранительных клапанов должны обеспечивать их открытие при давлении, не превышающем более чем на 10 % расчетное давление, принятое в соответствии с 9.3.2.

9.16 ТРУБОПРОВОДЫ

9.16.1 Трубопроводы систем холодильного агента, жидкого хладоносителя и охлаждающей воды должны соответствовать применимым требованиям 10 настоящей части и настоящей главы.

Трубопроводы холодильных агентов II и III групп, а также участки трубопроводов, в которых циркулирует жидкий холодильный агент I группы, относятся к трубопроводам I класса в соответствии с табл. 10.1.2.

9.16.2 Трубопроводы холодильного агента и жидкого хладоносителя должны быть изготовлены из бесшовных труб. Трубопроводы жидкого хладоносителя должны быть изготовлены из стальных труб.

9.16.3 На нагнетательных трубопроводах компрессоров и насосов холодильного агента следует устанавливать обратные клапаны. Такие клапаны допускается не устанавливать для компрессоров, использующих в качестве рабочего тела холодильные агенты I группы и не имеющих разгрузочных устройств.

9.16.4 На жидкостных трубопроводах холодильных агентов, малорастворимых в воде, должны быть предусмотрены осушительные устройства для поглощения влаги. Их следует устанавливать совместно с фильтрами или конструктивно объединять с ними.

9.16.5 Трубопроводы слива холодильного агента от предохранительных клапанов (за исключением указанных в 9.12.5) необходимо выводить за борт ниже ватерлинии судна при минимальной осадке. Трубопроводы должны снабжаться указателями потока утечек холодильного агента и обратными клапанами, устанавливаемыми непосредственно у борта судна. Холодильные агенты I группы допускается выпускать в атмосферу в безопасном для людей месте.

9.16.6 Трубы аварийного слива холодильного агента из аппаратов и сосудов следует выводить в коллектор аварийного слива, расположенный вне отделения холодильных машин, но вблизи входа в него. На каждой сливной трубе у коллектора должны быть установлены запорные клапаны и указатели потока утечек холодильного агента после каждого клапана. Клапаны должны быть защищены от доступа посторонних лиц и приспособлены для пломбирования в закрытом состоянии.

Общий трубопровод от коллектора аварийного слива за борт должен быть снабжен обратным клапаном и выведен ниже ватерлинии судна при минимальной осадке. Для продувания общего трубопровода должен быть предусмотрен подвод сжатого воздуха или пара.

Внутренний диаметр трубопровода аварийного слива холодильного агента из отдельных аппаратов и сосудов должен быть не менее диаметра предохранительного клапана, определенного по пропускной способности клапана в соответствии с 9.13.2. Площадь сечения общего трубопровода аварийного слива за борт должна быть не менее суммы площадей сечений трех наибольших труб аварийного слива из отдельных аппаратов и сосудов, соединенных с общим трубопроводом.

9.16.7 Для участков трубопроводов, выведенных ниже ватерлинии судна в соответствии с 9.16.5 и 9.16.6, минимальные толщины стенок труб во всех случаях необходимо принимать не менее указанных в графе 3 табл. 10.2.13.

9.17 КОНТРОЛЬНО-ИЗМЕРИТЕЛЬНЫЕ ПРИБОРЫ

9.17.1 На компрессорах, других агрегатах, трубопроводах холодильной установки следует устанавливать приборы для контроля параметров рабочих тел и параметров режима работы установки. Кроме того, должна быть предусмотрена возможность установки контрольных и измерительных приборов, необходимых для проведения испытаний.

9.17.2 Контрольные и измерительные приборы должны устанавливаться в доступных и освещенных местах. На шкалах должны быть указаны максимальные и минимальные допустимые значения контролируемых параметров.

9.18 УСТРОЙСТВА АВТОМАТИЗАЦИИ

9.18.1 Системы автоматизации, а также входящие в их состав элементы и узлы, должны соответствовать применимым требованиям 11 настоящей части.

9.18.2 При использовании автоматического управления холодильной установкой следует также предусмотреть возможность ручного управления.

Ручное управление можно не предусматривать, если имеются два параллельно работающих автоматических устройства.

9.18.3 Компрессоры холодильного агента следует снабжать автоматическими устройствами, отключающими их привод в случае:

1 недопустимого (здесь и далее по сравнению со значением, указанным в технической документации холодильной установки) падения давления всасывания;

2 недопустимого повышения давления нагнетания;

3 недопустимого понижения давления смазочного масла;

4 недопустимого повышения температуры нагнетания (для холодильных установок, работающих на холодильных агентах II и III групп, а также автоматизиро-

ванных установок с безвахтенным обслуживанием);

.5 недопустимого осевого сдвига ротора центробежного компрессора;

.6 недопустимого повышения температуры подшипников скольжения центробежного компрессора.

9.18.4 Отделители жидкости, промежуточные сосуды и циркуляционные ресиверы (при насосной системе циркуляции холодильного агента), а также испарители со свободной поверхностью жидкости (поверхностью испарения) следует снабжать автоматическими устройствами, обеспечивающими:

.1 поддержание постоянного уровня холодильного агента, установленного для нормальной работы испарителя, или постоянной температуры перегрева паров;

.2 прекращение подачи жидкого холодильного агента в испарители и промежуточные сосуды любого типа при остановке компрессора;

.3 отключение компрессора при недопустимом повышении уровня холодильного агента.

9.18.5 Установки с кожухотрубными испарителями должны снабжаться автоматическими устройствами, обеспечивающими:

.1 остановку компрессора при прекращении движения жидкого хладоносителя через испаритель или отключение этого испарителя от системы холодильного агента;

.2 остановку компрессора при недопустимом понижении температуры жидкого хладоносителя.

9.18.6 Холодильные установки должны быть оборудованы устройствами сигнализации, подающими сигнал на пост управления холодильной установкой при срабатывании автоматических устройств защиты, указанных в 9.18.3 — 9.18.5.

На местном посту управления холодильной установкой следует предусматривать возможность расшифровки указанных сигналов.

9.18.7 При использовании полностью автоматизированной холодильной установки в рулевой рубке предусматривается предупредительная сигнализация об отклонении температуры в охлаждаемых помещениях от допускаемой, требующейся для данного рода перевозимого груза.

9.18.8 Каждое помещение с оборудованием под давлением холодильного агента должно быть оборудовано газоанализаторами и предупредительной сигнализацией об утечке холодильного агента. Сигнализация должна быть выведена на пост управления холодильной установкой.

9.18.9 Автоматизированные холодильные установки должны соответствовать требованиям 11 настоящей части.

9.19 ИЗОЛЯЦИЯ ОХЛАЖДАЕМЫХ ПОМЕЩЕНИЙ

9.19.1 Внутри грузовых охлаждаемых помещений все металлические части корпуса судна должны быть изолированы.

9.19.2 Изоляцию грузовых охлаждаемых помещений необходимо выполнять из биостойких материалов, не имеющих запаха.

9.19.3 Поверхности переборок и настила двойного дна в районе расположения топливных танков и цистерн должны иметь покрытие из нефтестойкого материала, не выделяющего запаха. Нанесение этого покрытия должно производиться прежде, чем будет выполнена изоляция указанных поверхностей.

9.19.4 Изоляция грузовых охлаждаемых помещений должна быть защищена от проникновения влаги или снабжена средствами осушения ее в период эксплуатации, а также защищена от повреждения грызунами.

9.19.5 Изоляция грузовых охлаждаемых помещений должна иметь обшивку или другое защитное покрытие. Обшивка должна быть защищена в тех местах, в которых она может быть повреждена грузом.

9.19.6 Изоляция морозильных туннелей должна соответствовать требованиям 9.9.7, 9.19.2, 9.19.4, 9.19.5.

9.20 ИЗОЛЯЦИЯ ТРУБОПРОВОДОВ

9.20.1 Трубопроводы в местах прохода через переборки и палубы не должны иметь непосредственных контактов с переборками и палубами во избежание образования тепловых мостиков.

9.20.2 Изоляция трубопроводов должна быть защищена от проникновения влаги.

9.20.3 Для изоляции трубопроводов должны применяться негорючие теплоизоляционные материалы в соответствии с требованиями ч. III Правил. Это требование не распространяется на изоляцию трубопроводов, расположенных в пределах грузовых охлаждаемых помещений и кладовых.

9.20.4 Антиконденсатные материалы и клеи, применяемые в сочетании с изоляцией, и изоляция арматуры трубопроводов должны соответствовать требованиям ч. III Правил.

10 СИСТЕМЫ

10.1 ОБЩИЕ ПОЛОЖЕНИЯ

10.1.1 Требования настоящего раздела Правил распространяются на следующие системы, применяемые на судах:

- .1 осушительные;
- .2 балластные;
- .3 жидких грузов нефтеналивных судов;
- .4 воздушных, газоотводных, переливных и измерительных трубопроводов;
- .5 газовыпускные;
- .6 топливные;
- .7 масляные;
- .8 водяного охлаждения;
- .9 сжатого воздуха;
- .10 вентиляции;
- .11 паропроводов и трубопроводов продувания котлов;
- .12 сжиженных газов;
- .13 с токсичными средами;
- .14 питательные и конденсатные;
- .15 открытых паропроводов от предохранительных клапанов;
- .16 очистки и мойки танков;
- .17 гидравлических приводов;

.18 с высокотемпературными органическими теплоносителями;

.19 подогрева груза.

Требования к системам и трубопроводам приведены в соответствующих разделах настоящей части и других частей Правил. Требования к системе подогрева груза установлены в 4.19 ч. IX Правил.

Требования, установленные 10.1.2, 10.2, 10.3, 10.4, 10.5, 10.6, распространяются также на судовые системы, которые обеспечивают жизнедеятельность экипажа судна и его пассажиров (системы парового и водяного отопления, пресной воды и т. д.), если эти требования применимы к указанным системам.

10.1.2 В зависимости от назначения и параметров среды трубопроводы настоящими Правилами подразделяются на три класса в соответствии с табл. 10.1.2. Для каждого класса трубопроводов устанавливаются типы соединений, виды термической обработки, режимы сварки, необходимые виды и объем испытаний.

Таблица 10.1.2

Параметры среды для классов трубопроводов

Перекачиваемая среда	Расчетные давление p и температура t^* для трубопровода класса					
	I		II		III	
	p , МПа	t , °С	p , МПа	t , °С	p , МПа	t , °С
Токсичные и воспламеняющиеся среды с рабочей температурой выше температуры вспышки паров или воспламеняющиеся среды, имеющие температуру вспышки паров в закрытом тигле ниже 60 °С, сжиженные газы, агрессивно-коррозионные среды	Любые значения					
Пар	> 1,6	> 300	≤ 1,6	≤ 300	≤ 0,7	≤ 170
Топливо	> 1,6	> 150	≤ 1,6	≤ 150	≤ 0,7	≤ 60
Воздух, газы, вода, смазочное масло, масло для гидравлических систем	> 4,0	> 300	≤ 4,0	≤ 300	≤ 1,6	≤ 200

Окончание табл. 10.1.2

* см. 10.2.12.

Примечания. 1. К классу I следует относить трубопроводы с одним из указанных параметров, к классам II и III — трубопроводы с обоими параметрами.

2. Грузовые системы жидких грузов нефтеналивных судов и судов, перевозящих опасные грузы наливом, а также безнапорные трубопроводы (дренажные, переливные, газовыпускные, воздушные и паропроводные от клапанов) относятся к классу III.

10.2 ТРУБОПРОВОДЫ

Материал, изготовление и применение

10.2.1 Материалы, используемые для изготовления труб и арматуры, должны соответствовать требованиям ч. X Правил.

10.2.2 Стальные трубы, предназначенные для изготовления трубопроводов классов I и II, а также для следующих трубопроводов класса III:

1. приемных осушительных;
2. напорных питательной воды;
3. балластных (если их используют как топливные или они проходят через топливные цистерны);

4. топливных, смазочного масла;
5. змеевиков подогрева топлива и масла;
6. свежего пара и циркуляции котлов;
7. сжатого воздуха;
8. гидравлических,

должны быть бесшовными или сварными, если они равноценны бесшовным трубам по плотности и прочности.

Трубы и арматура из углеродистой и углеродисто-марганцевой стали должны применяться для сред с температурой не выше 400 °С, низколегированной — не выше 500 °С.

Применение углеродистой и углеродисто-марганцевой стали для сред с температурой выше указанной может быть допущено при условии, что их механические свойства и предел длительной прочности за 100000 ч гарантируются изготовителем стали при данной повышенной температуре, о чем указывается в документации сопровождения.

Трубы и арматура для сред с температурой выше 500 °С должны изготавливаться из легированной стали. Это требование не распространяется на газовыпускные трубопроводы.

10.2.3 Медные трубы для трубопроводов классов I и II должны быть бесшовными.

Трубы и арматура из меди и медных сплавов должны применяться для сред с температурой не более 200 °С, а из медно-никелевых сплавов — для сред с температурой не более 300 °С. Бронзовая арматура допускается для сред с температурой до 260 °С.

10.2.4 Трубы и арматура из чугуна с шаровидным графитом допускаются для трубопроводов осушительных, балластных и жидких грузов, проходящих внутри двойного дна или грузовых цистерн.

Арматура из чугуна с шаровидным графитом может быть допущена для сред с температурой не более 350 °С.

Бортовую арматуру и бортовые патрубки, а также арматуру, устанавливаемую на таранной переборке, топливных и масляных цистернах, допускается изготавливать из чугуна с шаровидным графитом, имеющим полностью ферритную структуру согласно требованиям 2.11 ч. X Правил.

10.2.5 Трубы из чугуна с пластинчатым графитом допускается применять для грузовых и балластных цистерн на танкерах, за исключением трубопроводов чистого балласта, проходящих через грузовые цистерны.

Трубы и арматуру из чугуна с пластинчатым графитом допускается также применять для грузовых трубопроводов, проходящих по открытой палубе, за исключением концевых участков трубопроводов и их арматуры, присоединяемых к грузовым шлангам.

Однако чугун с пластинчатым графитом не следует применять:

1. для арматуры с температурой среды выше 220 °С;

.2 для труб, подвергаемых гидравлическим ударам;

.3 для труб, непосредственно связанных с наружной обшивкой корпуса судна;

.4 для арматуры, устанавливаемой на наружной обшивке корпуса судна и таранной переборке;

.5 для арматуры, устанавливаемой непосредственно на топливных и масляных цистернах, находящихся под гидростатическим напором, если она не защищена от механических воздействий.

10.2.6 Трубы из алюминиевых сплавов допускаются к применению для трубопроводов, проводящих среду с температурой не более 150 °С, если при этом предусмотрены мероприятия для предотвращения контактной коррозии.

10.2.7 Применение трубопроводов, изготовленных из пластмасс, осуществляется в соответствии с табл. 10.2.34.

10.2.8 Пробки и резьбовая часть палубных втулок измерительных труб на открытых палубах должны быть из бронзы или латуни.

10.2.9 Самозапорная арматура измерительных труб топливных цистерн должна исключать возможность искрообразования. Смотровые стекла на топливных и масляных трубопроводах должны быть жароупорными.

Радиусыгиба труб

10.2.10 Внутренний радиусгиба стальных, медных и алюминиевых труб, внутри которых прокачивается среда с давлением более 0,5 МПа или с температурой свыше 60 °С, а также радиусгиба труб, предназначенных для самокомпенсации, должен быть не менее $2,5d_1$ (d_1 — наружный диаметр трубы).

Если в процессегибки не происходит утонения стенки трубы, указанный радиус может быть уменьшен.

Внутренний радиусгиба трубопроводов продувания котлов должен быть не менее $3,5d$ (d — внутренний диаметр трубы).

Радиусгиба труб, работающих в иных условиях, чем указанные в настоящем пункте, в случае применения машиннойгибки может быть уменьшен до $1,5d$.

Термическая обработка труб

10.2.11 Требования к термической обработке труб послегибки приведены в 2.4.9 ч. X Правил.

Толщина стенок труб

10.2.12 Толщина s стенки металлической трубы, работающей под внутренним давлением, должна быть не менее определяемой по формуле, мм:

$$s = s_0 + b + c, \quad (10.2.12-1)$$

где s_0 — базовая толщина стенки, мм:

$$s_0 = dp / (2\sigma_{\text{lim}} \Phi + p);$$

d — наружный диаметр трубы, мм;

p — расчетное давление (максимальное рабочее давление, которое должно приниматься равным наибольшему давлению открытия предохранительных клапанов, а при их отсутствии — давлению гидравлического испытания), МПа.

Для трубопроводов систем углекислотного пожаротушения (от баллонов до пусковых клапанов) p принимается равным расчетному давлению баллонов.

Для трубопроводов, содержащих топливо, подогретое до температуры свыше 55 °С, расчетное давление должно приниматься не менее 1,4 МПа;

σ_{lim} — допускаемое напряжение, МПа;

Φ — коэффициент прочности, принимаемый равным единице для бесшовных труб и сварных труб, признанных эквивалентными бесшовным;

b — прибавка, учитывающая фактическое утонение стенки трубы пригибке, мм, назначается таким образом, чтобы напряжения в изогнутой части трубы от внутреннего давления не превышали допускаемые.

При отсутствии значений фактического утонения стенки трубы пригибке прибавка определяется по формуле

$$b = 0,4d s_0 / R, \quad (10.2.12-2)$$

R — средний радиус гйба трубы, мм;

c — прибавка на коррозию, мм, принимается по табл. 10.2.12-1 для стальных труб и табл. 10.2.12-2 для труб из цветных металлов. Для труб, изготовленных из коррозионно-стойких сплавов по ГОСТ 5632 прибавку на коррозию допускается уменьшать до нуля.

Таблица 10.2.12-1

Прибавка на коррозию c , для стальных труб

Рабочая среда, назначение трубопроводов	c , мм
Насыщенный пар	0,8
Перегретый пар	0,3
Змеевики для подогрева воды и нефтепродуктов в цистернах и грузовых танках	2,0
Питательная вода в открытых системах	1,5
Питательная вода в закрытых системах	0,5
Трубопроводы продувания котлов	1,5
Сжатый воздух	1,0
Гидравлические системы (масляные)	0,3
Смазочное масло	0,3
Топливо	1,0
Грузовые трубопроводы	2,0
Сжиженный газ	0,3
Трубопроводы хладагента	0,3
Пресная вода	0,8
Морская вода	3,0

П р и м е ч а н и я. 1. Если трубы имеют антикоррозионную защиту, то коррозионная прибавка может быть уменьшена не более чем на 50 %.
2. В случае применения труб из специальных стальных сплавов, обладающих достаточной коррозионной стойкостью, прибавка может быть уменьшена до нуля.

Таблица 10.2.12-2

Прибавка на коррозию c для труб из цветных металлов

Материал труб	c , мм
Медь, латунь и подобные сплавы, а также медно-оловянистые сплавы, за исключением содержащих свинец	0,8
Медно-никелевые сплавы (с содержанием никеля 9 % и более)	0,5

Для труб, проходящих в цистернах, значения прибавки на коррозию, указанные в табл. 10.2.12-1, должны быть увеличены на учитывающую влияние наружной среды коррозионную прибавку, значение которой принимается для соответствующей среды по данной таблице.

Для углеродистых и легированных стальных труб допускаемое напряжение σ_{lim} принимается равным наименьшему из сопоставляемых значений следующих величин: $R_m/2,7$; $R_{eL}/t/1,8$; $R_{m/t^{100000}}/1,8$;

$$R_{pl/t^{100000}}/1,0,$$

где R_m — временное сопротивление материала трубы на растяжение, МПа;

$R_{eL/t}$ — минимальный предел текучести или условный предел текучести при расчетной температуре, МПа;

$R_{m/t^{100000}}$ — предел длительной прочности за 90000 ч при расчетной температуре, МПа;

$R_{pl/t^{100000}}$ — 1 %-ный предел ползучести за 90000 ч при расчетной температуре, МПа.

В качестве расчетной температуры t при определении допускаемых напряжений принимается максимальная температура среды внутри трубы.

Определение допускаемых напряжений по пределу длительной прочности и по пределу ползучести не требуется.

Для труб из меди и медных сплавов, прошедших термическую обработку, допускаемое напряжение принимается в соответствии с табл. 10.2.12-3.

В случае применения труб, имеющих минусовый допуск на толщину при изготовлении, толщина стенки трубы, должна определяться по формуле, мм:

$$s_1 = s / (1 - 0,01a), \quad (10.2.12-3)$$

где s — толщина стенки трубы, вычисленная по формуле (10.2.12-1);

a — минусовый допуск на толщину трубы, %.

10.2.13 Толщина стенки труб из стали, меди и медных сплавов должна приниматься не менее значений, указанных в табл. 10.2.13. В случае применения труб, изготовленных из коррозионно-стойких сталей и титана, толщины их стенок устанавливаются по результатам расчетов труб на прочность, согласованных с Речным Регистром.

Таблица 10.2.12-3

**Допускаемое напряжение для труб из меди и медных сплавов,
прошедших термическую обработку (отжиг)**

Материал труб	Временное сопротивление R_m , МПа	Допускаемое напряжение σ_{lim} , МПа, при температуре среды, °С								
		50	75	90	125	150	175	200	225	250
Медь	220	41	41	40	40	34	27	19	—	—
Алюминиевая бронза	320	78	78	78	78	78	51	25	—	—
Медно-никелевый сплав 95/5 и 90/9	270	69	69	68	66	64	62	59	56	52
Медно-никелевый сплав 70/30	360	81	79	77	76	74	72	70	68	66

Примечание. Допускаемое напряжение для промежуточных значений σ_{lim} определяется путем линейной интерполяции.

Таблица 10.2.13

Толщина стенок труб из стали, меди и медных сплавов

Наружный диаметр, мм	Толщина стенок труб, мм								Медных	из медных сплавов
	стальных						трубопроводы систем углекислотного пожаротушения			
	трубопроводы систем, за исключением указанных в графах 3 – 8	воздушные, переливные, измерительные трубы цистерн	трубопроводы заборной воды (осушения, балластные, охлаждения, водопожарные и т.п.)	трубопроводы, проходящие через цистерны (см. 10.5.9 – 10.5.11)	змеевики для обогрева нефтепродуктов, зачистные и грузовые нефтепроводы	от баллонов до пусковых клапанов		от пусковых клапанов до выпускных сопел		
						от баллонов до пусковых клапанов	от пусковых клапанов до выпускных сопел			
1	2	3	4	5	6	7	8	9	10	
9	1,6	—	—	—	—	—	—	1,0	0,8	
16,0	1,8	—	—	—	—	—	—	1,2	1,0	
20,0	2,0	—	—	—	—	—	—	1,2	1,0	
25,0	2,0	—	2,5	—	—	3,2	2,6	1,5	1,2	
38,0	2,0	2,5	2,5	6,3	3,0	4,0	3,2	1,5	1,2	
45,0	2,0	2,5	3,0	6,3	4,0	4,0	3,2	1,5	1,2	
57,0	2,3	2,5	3,0	6,3	4,5	4,5	3,6	2,0	1,5	
76,0	2,6	3,2	3,5	6,3	5,0	5,0	3,6	2,0	1,5	
89,0	2,9	3,2	3,5	7,1	5,0	5,6	4,0	2,5	2,0	
108,0	2,9	4,0	4,0	7,1	5,0	7,1	4,5	2,5	2,0	
133,0	3,6	4,0	4,0	8,0	5,6	8,0	5,0	3,0	2,5	
159,0	4,0	4,5	4,5	8,8	6,0	8,8	5,6	3,0	2,5	
219,0	4,5	5,0	5,0	8,8	7,0	—	—	3,5	3,0	
273,0	5,0	6,0	6,0	8,8	8,0	—	—	—	—	
325,0	5,6	6,3	6,3	—	9,0	—	—	—	—	
370,0	5,6	6,3	6,3	—	9,0	—	—	—	—	

Примечания. 1. Указанные в таблице значения толщины стенки трубы не требуют прибавок на минусовый допуск при изготовлении и на утонение стенок при гибке трубы.

2. Если трубы снабжены антикоррозионной защитой, толщина их стенки, указанная в графах 3 – 5, может быть уменьшена не более чем на 1 мм.

3. Для измерительных труб, указанные в графах 3 и 5, значения относятся к участкам труб, расположенным вне цистерн, для которых эти трубы предназначены.

4. Для труб с резьбовыми соединениями толщина стенки указана по внутреннему диаметру резьбы в нарезной части трубы.

5. Указанные в графах 7 и 8 значения относятся к трубам, оцинкованным изнутри.

6. Данные таблицы могут быть использованы для газовыпускных трубопроводов.

10.2.14 Толщины стенок пластмассовых труб определяются по национальным стандартам¹.

10.2.15 Теплообменные аппараты и сосуды под давлением, применяемые в системах, должны соответствовать требованиям 8 настоящей части.

Защита трубопроводов от избыточного давления

10.2.16 Трубопроводы, в которых может возникнуть давление, превышающее расчетное, должны быть оборудованы предохранительными устройствами, предотвращающими повышение давления в трубопроводах сверх расчетного.

Открытый отвод топлива и масла от предохранительных клапанов не допускается.

10.2.17 Если на трубопроводе предусматривается редукционный клапан, то за ним должны устанавливаться манометр и предохранительный клапан.

Допускается устройство байпаса редукционного клапана.

Соединения трубопроводов

10.2.18 В зависимости от класса трубопроводов допускаются следующие типы бесфланцевых соединений:

.1 сварные стыковые с полным проваром и принятием мер по обеспечению качества корня шва сварного соединения — для трубопроводов всех классов с любым наружным диаметром труб;

.2 сварные стыковые с полным проваром без принятия специальных мер по обеспечению качества корня шва сварного соединения — для трубопроводов классов II и III с любым наружным диаметром труб;

.3 сварные муфтовые — для трубопроводов класса III с любым наружным диаметром труб;

.4 резьбовые муфтовые — для трубопроводов класса I с наружным диаметром труб 33,7 мм и менее, для трубопроводов класса II с наружным диаметром труб 60,3 мм и менее, для трубопроводов класса III с наружным диаметром труб 57 мм и менее, за исключением трубопроводов с токсичными и воспламеняющимися средами или условий эксплуатации при повышенных циклических нагрузках, усиленной коррозии или эрозии. Применение резьбовых соединений в системах углекислотного пожаротушения допускается только внутри защищаемых помещений и в помещении углекислотных баллонов;

.5 штуцерные соединения — для трубопроводов всех классов с внутренним диаметром 32 мм и менее. Число штуцерных соединений должно быть минимальным.

10.2.19 Фланцевые соединения трубопроводов должны соответствовать типам, указанным на рис. 10.2.19.

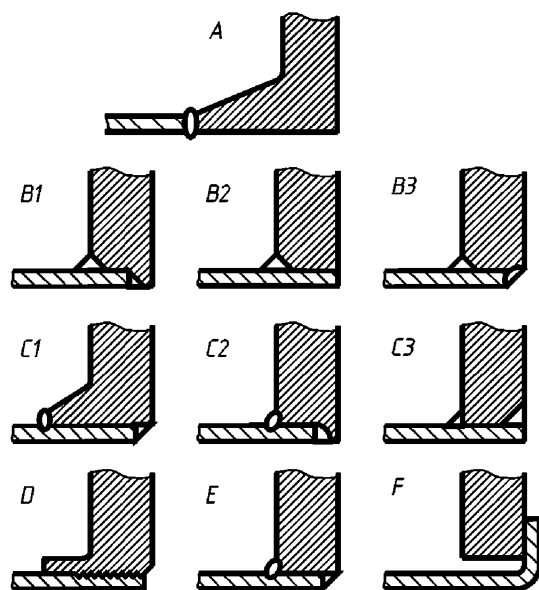


Рис. 10.2.19. Типы фланцевых соединений трубопроводов

Размеры фланцев должны соответствовать национальным стандартам².

¹ ГОСТ 29325, ГОСТ ИСО 4065, ГОСТ 18599, ГОСТ Р ИСО 3126

² ГОСТ 1536, ГОСТ 4433, ГОСТ 12820, ГОСТ 12821, ГОСТ 12822

Примечание. В конусном резьбовом соединении типа D при необходимости следует произвести развальцовку труб после установки фланца.

10.2.20 Выбор типа фланцевого соединения в зависимости от классов трубопроводов должен производиться в соответствии с табл. 10.2.20.

На трубопроводах любого назначения, предназначенных для присоединения трубопроводов с берега или другого судна и расположенных во взрывоопасных зонах и пространствах, должны быть предусмотрены следующие средства гальванической искробезопасности:

1. электроизолирующие (фланцевые или иные) соединения, электроизолирующие опоры или не проводящие электричество участки трубопровода с суммарным сопротивлением изоляции от корпуса не менее 10 кОм;

2. электроизолирующие маты, подкладки и ограждения для предотвращения контакта металлических деталей трубопроводов с берега или другого судна с корпусом. Данное требование распространяется также на суда в эксплуатации.

10.2.21 Материал прокладок должен быть стойким против воздействия перекачиваемой среды.

Прокладки в соединениях топливных трубопроводов должны обеспечивать непроницаемость соединений при температуре среды не ниже 120 °С.

10.2.22 Гибкие соединения должны иметь на концах фланцы или птуцеры. Гибкие соединения следует располагать в доступных местах. Должна быть предусмотрена возможность отключения этих соединений клапанами в системах топливной, масляной, сжатого воздуха и водяного охлаждения для замены соединения в случае повреждения.

Гибкие соединения должны быть огнестойкого типа в случае их применения в трубопроводах:

предназначенных для перекачивания топлива или смазочного масла;

предназначенных для перекачивания других воспламеняющихся жидкостей, если повреждение соединений может создать опасность для судна или людей;

привода водонепроницаемых дверей;

присоединенных к отверстиям в наружной обшивке (включая осушительную систему).

Примечание. Под огнестойким понимается такое соединение, которое, будучи присоединенным к трубопроводу, заполненному водой и имеющему открытый конец, выдерживает температуру 800 °С в течение 30 мин и сохраняет непроницаемость при последующем его испытании расчетным давлением.

Материал гибких соединений должен быть выбран с учетом применяемых жидкостей, давлений, температур и окружающих условий. Разрывное давление гибких соединений должно превышать расчетное давление не менее чем в 4 раза.

Таблица 10.2.20

Выбор типа фланцевого соединения

Класс трубопровода	Токсичные среды, сжиженные газы			Пар		Топливо и масло		Другие среды	
	p, МПа	t, °С	Тип фланцевого соединения	t, °С	Тип фланцевого соединения	Тип фланцевого соединения	t, °С	Тип фланцевого соединения	
I	>1	<-50	A	> 400	A	A - B*	>400	A	
	≤1	<-50	A - B*	≤ 400	A - B*		≤400	A - B*	
	Любое	≤-50	A - B*						
II	—	—	A - B* - C	> 250	A - B* - C	A - B* - C	>250	A - B* - C	
				≤ 250	A - B* - C - D - E		≤250	A - B* - C - D - E	
III	—	—	—	—	A - B* - C - D - E	A - B* - C - E	—	A - B* - C - D - E - F	

Примечания. 1. Тип фланцевого соединения см. рис. 10.2.19.
 2. Соединение типа B* применяется только для труб диаметром не более 150 мм.
 3. Соединения типа F применяется только для водяных трубопроводов.

Гибкие соединения, предназначенные для использования во взрывоопасных помещениях и пространствах должны быть электропроводными.

Контроль сварных швов

10.2.23 Контроль сварных швов неразрушающими методами должен производиться в соответствии с требованиями 8.2 ч. X Правил.

Контроль электрического сопротивления

10.2.24 Электрическое сопротивление каждого гибкого соединения, предназначенного для использования во взрывоопасных помещениях и пространствах, должно контролироваться до установки соединения. Электрическое сопротивление между любыми двумя точками такого гибкого соединения не должно превышать $1 \cdot 10^6$ Ом.

Защита от коррозии

10.2.25 Стальные трубы для забортной воды, а также воздушные, измерительные и переливные трубы водяных и балластно-топливных цистерн, газоотводные трубы грузовых цистерн и воздушные трубы коффердамов нефтеналивных судов после гибки и сварки должны быть защищены от коррозии.

10.2.26 При проектировании и монтаже судовых трубопроводов для забортной воды должны быть предусмотрены конструктивные мероприятия по уменьшению коррозионно-эрозионного износа трубопроводов.

10.2.27 Трубопроводы для коррозионно-активной среды должны быть выполнены с минимальным числом погибов. Радиусы погибов труб должны быть не менее 2,5 их наружных диаметров.

Если выдержать указанные значения радиусов погибов не представляется возможным, например, в стесненных местах, применяют специальные фасонные элементы.

Применение сварных колен из секторов для труб с условным диаметром менее 200 мм не допускается. Число секторов для колена 90° должно быть не менее трех.

Применение изогнутых или сварных фасонных элементов для изготовления бортовых или кингстонных патрубков не допускается.

10.2.28 Применение тройников, отрошков, штуцеров для присоединения ответвлений, приварышей и других элементов не должно приводить к уменьшению проходного сечения магистрали в местах их установки.

10.2.29 Скорость потока, определенная по формуле (10.2.29), для участков трубопроводов, включающих в свой состав сварные фасонные элементы (тройники, приварные отростки и пр.), дроссельные диафрагмы, а также бортовые и кингстонные патрубки, не должна превышать значений, указанных в табл. 10.2.29.

Таблица 10.2.29

Скорость потока для участков трубопроводов, включающих в свой состав сварные фасонные элементы

Материал трубопровода	Допустимая скорость потока, м/с
Сталь, в том числе оцинкованная	2,5
Медь	0,9
Медно-никелевые сплавы:	
МНЖ5-1	2,0
МНЖМц10-1-1	2,5
МНЖМц30-1-1	3,5
Алюминиевая латунь	2,0

П р и м е ч а н и я . 1. В трубопроводах с фасонными элементами, имеющими радиусы скругления в местах сопряжений с магистралью 0,15 диаметра последней и более, гнутые отводы радиусом погиба более 2,5 наружных диаметров, без сварных поворотов и дроссельных диафрагм скорости потока могут быть на 30 % выше указанных в таблице.

2. В системах орошения, водяных завес, спринклерной и балластной допустимые скорости потока независимо от конструктивно-технологического исполнения применяемых элементов трубопроводов могут быть на 30 % выше указанных в таблице.

Соответствие проектной скорости потока в указанных в настоящем пункте участках трубопроводов, а также кингстонных соединительных каналах настоящим требованиям должно быть подтверждено расчетом с использованием формулы, м/с:

$$V_m = 0,354 \cdot 10^{-3} Q/d^2, \quad (10.2.29)$$

где Q — максимальный расход на расчетном участке, м³/ч;

d — внутренний диаметр трубопровода, мм.

10.2.30 Если применяется донная и бортовая арматура из цветных сплавов, то должна быть предусмотрена защита наружной обшивки судна и всех элементов системы, находящихся в соприкосновении с этой арматурой, от контактной коррозии. Протекторная защита от контактной коррозии приемных и отливных приварных патрубков с арматурой должна быть выполнена с использованием стандартных кольцевых концевых или кольцевых межфланцевых протекторов, устанавливаемых на фланцах патрубков. Сопрягаемые элементы должны иметь электрическую изоляцию, при этом донно-бортовая арматура должна иметь изоляцию с обеих сторон.

10.2.31 При соединении стальных трубопроводов забортной воды с арматурой, корпусами насосов, агрегатов и теплообменников из цветных сплавов должны быть приняты меры по защите от контактной коррозии, аналогичные указанным в 10.2.30.

Трубопроводы из пластмасс

10.2.32 Требования 10.2.33 – 10.2.54 распространяются на трубопроводы и элементы трубопроводов, изготовленные из пластмасс следующих видов:

.1 термопластические (термопласты) и терморезистивные (реактопласты) материалы, с армированием или без армирования;

.2 поливинилхлорид (PVC);

.3 армированная волокном пластмасса (FRP).

10.2.33 Изготовленные из пластмасс трубы и элементы трубопроводов, входя-

щие в состав судовых систем, обеспечивающих основное назначение судна, его живучесть и непотопляемость, должны быть огнестойкими (см. 1.2.1.9, 1.2.1.13 ч III Правил).

10.2.34 В зависимости от свойств трубопровода сохранять свою целостность при испытании на огнестойкость, устанавливаются три уровня огнестойкости:

У1 — для трубопроводов, выдержавших испытания на огнестойкость в сухом состоянии в течение 1 ч;

У2 — для трубопроводов, выдержавших испытания на огнестойкость в сухом состоянии в течение 30 мин;

У3 — для трубопроводов, выдержавших испытания на огнестойкость в заполненном состоянии в течение 30 мин.

Область применения трубопроводов из пластмасс в зависимости от уровня огнестойкости, месторасположения и проводимых сред приведена в табл. 10.2.34.

Судовые системы в случаях, отмеченных в табл. 10.2.34 сносками, должны удовлетворять дополнительным требованиям, соответствующим номеру сноски:

1 — со стороны борта должны быть предусмотрены клапаны с дистанционным управлением извне помещения;

2 — для грузовых танков должны быть предусмотрены дистанционно закрывающиеся клапаны;

3 — если грузовые танки содержат воспламеняющиеся жидкости с температурой вспышки выше 60 °С, вместо «—» или «+» допускается применение символа «О»;

4 — для осушительных трубопроводов, обслуживающих только данное помещение, вместо «У1» допускается применение символа «О»;

5 — когда не предусмотрены функции управления, вместо «У1» допускается применение символа «О»;

6 — для трубопровода между машинным помещением и палубным гидравлическим затвором вместо «У1» допускается применение символа «О»;

7 — для пассажирских судов вместо «У1» должен применяться символ «+».

Таблица 10.2.34

Область применения трубопроводов из пластмасс

Проводимая среда	Система трубопроводов	Требования к системам и их элементам, расположенным в помещениях, соответствующих букве*										
		A	B	C	D	E	F	G	H	I	J	K
1. Жидкие грузы с температурой вспышки 60 °С и ниже	грузовая	—	—	Y1	—	—	O	—	O	O	—	Y1 ²
	мойки танков сырой нефтью	—	—	Y1	—	—	O	—	O	O	—	Y1 ²
	газоотводная	—	—	—	—	—	O	—	O	O	—	+
2. Инертный газ	трубопровод от гидрозатвора	—	—	O ¹	—	—	O ¹	O ¹	O ¹	O ¹	—	O
	трубопровод от очистителя	O ¹	O ¹	—	—	—	—	—	O ¹	O ¹	—	O
	главная магистраль	O	O	Y1	—	—	—	—	—	O	—	Y1 ⁶
	распределительные трубопроводы	—	—	Y1	—	—	O	—	—	O	—	Y1 ²
3. Воспламеняющиеся жидкости с температурой вспышки выше 60 °С	грузовая	+	+	Y1	+	+	— ³	O	O	O	—	Y1
	топливная	+	+	Y1	+	+	— ³	O	O	O	Y1	Y1
	масляная	+	+	Y1	+	+	—	—	—	O	Y1	Y1
	гидравлические	+	+	Y1	+	+	O	O	O	O	Y1	Y1
4. Забортная вода	осушительная	Y1 ⁷	Y1 ⁷	Y1	+	+	—	O	O	O	—	Y1
	дренажные трубопроводы внутренних помещений	Y1 ⁴	Y1 ⁴	—	Y1 ⁴	O	—	O	O	O	O	O
	санитарные стоки (внутренние)	O	O	—	O	O	—	O	O	O	O	O
	дренаж с открытых палуб	O ¹	O ¹	O ¹	O ¹	O ¹	—	O	O	O	O ¹	O
	водотушения и водораспыления	Y1	Y1	Y1	+	—	—	—	O	O	+	Y1
	пенотушения	Y1	Y1	Y1	+	—	—	—	O	O	Y1	Y1
	спринклерная	Y1	Y1	Y3	+	—	—	—	O	O	Y3	Y3
	балластная	Y3	Y3	Y3	Y3	+	O	O	O	O	Y2	Y2
	системы охлаждения ответственного назначения	Y3	Y3	—	—	—	—	—	O	O	—	Y2
	системы охлаждения неответственного назначения	O	O	O	O	O	—	O	O	O	O	O
мойки танков сырой нефтью	—	—	Y3	—	—	O	—	O	O	—	Y3 ²	
5. Пресная вода	системы охлаждения ответственного назначения	Y3	Y3	—	—	—	—	O	O	O	Y3	Y3
	система возврата конденсата	Y3	Y3	Y3	O	O	—	—	—	O	O	O
	системы охлаждения неответственного назначения	O	O	O	O	O	—	O	O	O	O	O
6. Прочие среды	воздушных, измерительных и переливных труб; водяных танков и сухих отсеков воспламеняющихся жидкостей с $T_{всп} > 60$ °С	O	O	O	O	O	O	O	O	O	O	O
	системы управления пневматические	+	+	+	+	+	+ ³	O	O	O	+	+
	воздушные для хозяйственных нужд	Y1 ⁵	Y1 ⁵	Y1 ⁵	Y1 ⁵	Y1 ⁵	—	O	O	O	Y1 ⁵	Y1 ⁵
	рассольные	O	O	—	O	O	—	—	—	O	O	O
	пара низкого давления	O	O	—	O	O	—	—	—	O	O	O
		Y2	Y2	O	O	O	O	O	O	O	O	O

* А — машинные помещения, в которых размещены двигатели и котлы, а также шахты этих помещений;

В — прочие машинные помещения;

С — отделения грузовых насосов, включая входы в шахты;

Д — грузовые помещения накатных судов;

Е — грузовые помещения сухих грузов и шахты;

F — грузовые танки и шахты;
 G — топливные танки и шахты;
 H — балластные танки и шахты;
 I — коффердамы, сухие отсеки и пр.;
 J — жилые, служебные помещения и посты управления;
 K — открытые палубы.

Примечание. Следующие символы означают:

«O» — испытания на огнестойкость не требуются;

«+» — применяются только металлические материалы с точкой плавления выше 925 °С.

10.2.35 Материал всех труб, кроме расположенных на открытых палубах, в танках, коффердамах, туннелях трубопроводов и т. п., должен иметь характеристику медленного распространения пламени по поверхности (см. 1.2.1.16 ч. III Правил).

10.2.36 Если для обеспечения требуемого уровня огнестойкости применяются огнезащитные покрытия, они должны соответствовать требованиям 2.1.2.1 ч. III Правил.

10.2.37 В случаях, предусмотренных 10.2.36, в местах соединений системы должны быть нанесены огнестойкие покрытия, соответствующие требованиям 2.1.2.1 ч. III Правил. Эти покрытия наносятся только после проведения гидравлических испытаний системы. При нанесении покрытий учитываются рекомендации изготовителей труб.

10.2.38 Огнезащитные покрытия применяются в соответствии с указаниями изготовителя.

10.2.39 При выборе опор и расстояния между ними должны быть учтены допускаемые напряжения и максимально допустимый прогиб труб, установленные изготовителем труб.

Расстояния между опорами не должны превышать значений, установленных изготовителем.

Кроме этого, при выборе опор и расстояний между ними учитываются размеры труб, механические и физические свойства материала труб, масса труб и находящейся в них жидкости, наружное давление, рабочая температура, влияние теплового расширения, нагрузки внешних

сил, осевые силы, гидравлические удары, вибрация, которые могут возникнуть в системе.

10.2.40 Нагрузка от веса трубы должна быть равномерно распределена по всей несущей поверхности опоры. Должны быть предусмотрены меры по сведению к минимуму износа труб в местах их контакта с опорами, например, применение изолирующих прокладок (втулок) из резины или фторопласта.

10.2.41 Клапаны, компенсаторы и другие компоненты системы массой более 2 кг должны иметь отдельные опоры.

10.2.42 При монтаже трубопроводов должно быть учтено возможное смещение пластмассовых труб относительно стальных конструкций корпуса вследствие различия коэффициентов линейного расширения пластмассы и стали.

10.2.43 При расчете тепловых расширений должна быть учтена рабочая температура системы и температура, при которой производится монтаж.

10.2.44 При прокладке трубопровода должны быть учтены периодические действующие сосредоточенные нагрузки (там, где это необходимо). Как минимум, учитывается сила, создаваемая нагрузкой одного человека массой 90 кг в середине пролета любой трубы с наружным диаметром более 90 мм.

10.2.45 Для обеспечения жесткости пластмассовых трубопроводов, включая трубопроводы с открытыми концами, толщину стенок труб следует увеличить на 1–2 мм по сравнению с толщинами, опре-

деленными расчетом исходя из условия обеспечения прочности.

10.2.46 При необходимости трубы должны быть защищены от механических повреждений.

10.2.47 В системах перекачки жидкостей, имеющих удельную электропроводимость менее 900 пикосименсов на метр (пСм/м), таких как очищенные нефтепродукты, дистилляты, должны применяться электропроводные трубы.

10.2.48 Независимо от перекачиваемых жидкостей пластмассовые трубы, проходящие через взрывоопасные зоны, должны быть электропроводными.

Сопротивление в любой точке системы трубопроводов относительно земли должно быть не более 10^6 Ом. Электропроводящие слои труб и сопряженных с ними элементов трубопроводов должны иметь одинаковую проводимость, в противном случае должна быть предусмотрена защита от повреждения трубопроводов электрическими разрядами, вызванными различной проводимостью электропроводящих слоев труб и сопряженных с ними элементов трубопроводов.

10.2.49 По окончании монтажа должно быть проверено качество заземления трубопроводов. Места крепления проводов заземления должны быть доступны для осмотра.

Соединения пластмассовых труб

10.2.50 Прочность соединений должна соответствовать прочности трубопровода, в котором они установлены.

10.2.51 При сборке трубопроводов допускается использовать клеевые, сварные, сварные в раструб, фланцевые и муфтовые соединения.

10.2.52 Клеи, используемые для сборки трубопроводов, должны обеспечивать плотность стыков во всем диапазоне возможных в эксплуатации значений давления и температуры.

10.2.53 Затяжка соединений должна выполняться в соответствии с инструкцией изготовителя.

Прокладка пластмассовых труб

10.2.54 При прокладке пластмассовых трубопроводов через водонепроницаемые и огнестойкие палубы и переборки типов А или В должны быть выполнены требования 10.5.

Судовые шланги

10.2.55 Требования настоящего раздела распространяются на судовые шланги для приема и передачи химического груза, сырой нефти, нефтепродуктов, топлива, масла, льяльных и загрязненных балластных вод и передачи паров груза.

10.2.56 На судах должны применяться шланги только в виде готовых изделий, состоящих из рукавов и концевых деталей (патрубков с фланцами, штуцерами или другими соединениями).

10.2.57 Рукав шланга должен быть изготовлен из резины, армированной текстильным бандажом и (или) оплеткой из стальной проволоки. Рукав шланга может быть армирован дополнительно одним или несколькими слоями проволоочной спирали, кольцами или другим способом.

Материал рукава должен быть стойким к воздействию проводимой среды во всем диапазоне рабочих температур или должно быть применено специальное покрытие внутренней поверхности, стойкое к воздействию указанной среды.

10.2.58 Наружная поверхность шланга должна быть устойчивой к износу, истиранию, воздействию солнечных лучей, атмосферных явлений и непроницаемой для забортной воды и перекачиваемых жидкостей. Наружная поверхность может иметь покрытие из полиуретана или другого материала, обеспечивающего плавучесть. Такое покрытие должно обладать аналогичными свойствами по отношению к внешним воздействиям.

Конструкция и материал рукавов и шлангов, предназначенных для передачи сжиженных газов, должны соответствовать требованиям национальных стандартов¹.

10.2.59 Концевые детали должны быть подсоединены к рукаву шланга механическим или химическим способом.

10.2.60 Если в конструкции концевых деталей используется сварка, она должна производиться сварщиками, имеющими свидетельство о допуске Речного Регистра, а 90 % сварных швов должны подвергаться проверке методами неразрушающего контроля (см. 8.2 ч. X Правил).

10.2.61 Материал концевых деталей и фланцев должен исключать возможность искрообразования при взаимодействии с корпусом судна. Поверхности концевых деталей должны быть защищены от коррозионного воздействия забортной воды и передаваемой среды.

10.2.62 Шланг считается плавучим, если его запас плавучести в состоянии, когда шланг полностью погружен в забортную воду и полностью заполнен ею, составляет не менее 20 %. Запас плавучести шланга K рассчитывается по формуле, %:

$$K = 100 \left[\frac{B - (W_h - W_w)}{W_h + W_w} \right],$$

где B — масса забортной воды, вытесненной шлангом при его полном погружении, включая массу забортной воды, вытесненной материалами, обеспечивающими плавучесть, и массу забортной воды, находящейся внутри шланга, кг;

W_w — масса забортной воды внутри шланга, кг;

W_h — масса пустого шланга в воздухе, включая массу материалов, обеспечивающих плавучесть, кг.

Любые материалы, используемые для обеспечения плавучести, должны быть закреплены на нем.

10.2.63 Плавучие шланги должны быть оранжевого цвета, либо на них должна

наноситься полоса оранжевого цвета в виде спирали. Ширина полосы — 90 мм, шаг спирали — 450 мм. Полоса соединяется с наружным покрытием в процессе вулканизации.

10.2.64 Для передачи груза в рейсе с одного судна на другое и при производстве грузовых операций с использованием выносных точечных причалов, должны использоваться плавучие шланги, а в составе шланговых линий должно быть предусмотрено устройство для аварийного отсоединения.

При использовании шланговых линий, имеющих в своем составе устройство аварийного отсоединения, должны быть учтены гидравлические удары, которые могут возникнуть при его срабатывании, и для предотвращения гидравлических ударов должна быть ограничена скорость потока жидкости.

10.2.65 На обоих концах каждого шланга должна быть нанесена отчетливая маркировка следующего содержания:

наименование изготовителя или торговая марка;

порядковый номер шланга по данным изготовителя;

месяц и год изготовления шланга;

номинальное давление;

указание об электропроводимости.

10.2.66 Шланги должны храниться на судне в защищенном от прямых солнечных лучей месте и укладываться с учетом минимального радиуса изгиба и в соответствии с рекомендациями изготовителя шлангов. Должны быть предусмотрены конструктивные меры для слива и удаления остатков груза из шлангов. Помещения для хранения шлангов должны соответствовать применимым требованиям 2.5.1 – 2.5.4 ч. III Правил.

10.2.67 Для передачи испарений груза должны быть использованы шланги с допустимым номинальным давлением не менее 0,034 МПа и вакуумом не менее 0,014 МПа. Разрывное давление шланга должно быть не менее 5-кратного номи-

¹ ГОСТ 6286, ГОСТ 18698

нального давления шланга. Последний метр с каждого конца шланга должен быть окрашен в соответствии с рис. 10.2.67 и иметь надпись «пары» («*varouig*»), выполненную черными буквами высотой не менее 50 мм. Каждый фланец должен иметь дополнительное отверстие на линии соединительных болтов, позволяющее подсоединять фланец к подсоединительному патрубку сдачи паров. В системах сдачи паров на берег должны применяться только электропроводящие шланги.

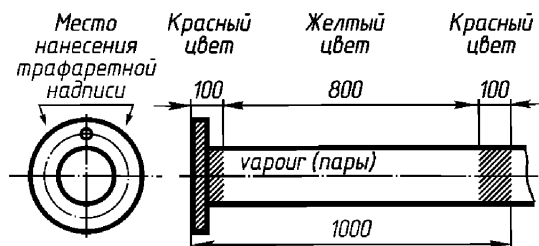


Рис. 10.2.67. Маркировка шланга сдачи паров груза

Трубопроводы с электрообогревом

10.2.68 Электрооборудование в системах с применением кабелей нагрева трубопроводов должно соответствовать требованиям ч. VI Правил.

10.2.69 Монтаж греющего кабеля должен выполняться после проведения гидравлических испытаний трубопроводов и нанесения антикоррозионного покрытия.

10.2.70 Трубопроводы с электрообогревом в местах возможных механических повреждений кабелей нагрева должны быть закрыты защитными кожухами.

10.2.71 На трубопроводы и арматуру с электрообогревом должны наноситься предупредительные надписи «Осторожно, электрообогрев».

10.3 ПУТЕВАЯ АРМАТУРА

Конструкция

10.3.1 Крышки клапанов диаметром прохода более 32 мм должны крепиться к корпусам болтами или шпильками. Кла-

паны с диаметром прохода до 32 мм включительно могут иметь крышки с резьбовым креплением при наличии на этих крышках стопоров.

Гайка пробки крана должна быть предохранена от самоотвинчивания при управлении краном.

10.3.2 Дистанционно управляемая арматура должна иметь местное управление.

10.3.3 Энергия сжатого воздуха не должна использоваться в системах дистанционного управления клапанами, расположенными внутри грузовых цистерн.

10.3.4 В случае применения гидравлической системы дистанционного управления клапанами, расположенными внутри грузовых цистерн, должно быть предусмотрено второе средство управления с помощью ручного насоса, подключаемого отдельным трубопроводом к гидравлической системе управления каждого клапана или непосредственно к его исполнительному механизму.

10.3.5 Расходная цистерна для обслуживания гидравлической системы дистанционного управления клапанами, расположенными внутри грузовых цистерн, должна находиться выше верхнего уровня цистерн, и все трубопроводы гидравлической системы должны входить в грузовые цистерны через верхнюю часть.

Кроме того, расходная цистерна должна быть снабжена воздушной трубой, оборудованной пламепрерывающей арматурой и выведенной в безопасное место на открытой палубе. Эта цистерна должна быть снабжена звуковой и световой сигнализацией, включающейся при снижении уровня жидкости в цистернах до минимально допустимого уровня.

Маркировка арматуры

10.3.6 Запорная арматура должна снабжаться прикрепленной планкой с надписью, определяющей ее назначение.

10.3.7 Дистанционно управляемая арматура в постах управления должна иметь

прикрепленные отличительные планки, определяющие ее назначение, а также указатель положения «Открыто», «Закрыто».

Если дистанционное управление предназначено только для закрытия арматуры, установка указателей положения не обязательна.

Расположение и установка арматуры

10.3.8 Арматура, устанавливаемая на непроницаемых переборках, должна крепиться к приварышам на шпильках или устанавливаться на переборных стаканах. Отверстия под крепежные шпильки не должны быть сквозными.

10.3.9 Путевая арматура диаметром более 10 мм, устанавливаемая на трассе пластмассового трубопровода, должна крепиться к корпусным конструкциям.

Фильтры

10.3.10 Конструкция фильтров должна обеспечивать возможность периодической очистки их фильтроэлементов.

10.3.11 Фильтры должны быть оборудованы устройствами, позволяющими убедиться в отсутствии в них давления рабочей среды перед их вскрытием.

Трубки от таких устройств должны быть выведены в поддоны таким образом, чтобы предотвращалось разбрызгивание рабочей среды.

10.3.12 Фильтры, входящие в состав систем с горючей рабочей средой следует оборудовать блокировкой, исключающей возможность их вскрытия при наличии во внутренних полостях фильтров избыточного давления, а также исключающей возможность поступления рабочей среды во внутренние полости вскрытых фильтров. Если такая блокировка не предусмотрена, то на корпус фильтра должна быть нанесена нестираемая и не деформируемая предупредительная надпись, запрещающая вскрытие фильтра под давлением.

10.3.13 Корпус фильтра должен быть рассчитан на прочность под действием

давления не менее пробного при гидравлических испытаниях системы.

10.4 КИНГСТОННЫЕ И ЛЕДОВЫЕ ЯЩИКИ. ДОННАЯ И БОРТОВАЯ АРМАТУРА. ОТВЕРСТИЯ В НАРУЖНОЙ ОБШИВКЕ

Конструкция и установка арматуры

10.4.1 Детали бортовой арматуры, устанавливаемой ниже палубы надводного борта, а также донной арматуры не должны изготавливаться из материалов, разрушающихся при пожаре.

10.4.2 Штоки и запорные детали донной и бортовой арматуры должны изготавливаться из коррозионно-стойких материалов.

10.4.3 Кингстонные и ледовые ящики должны быть оборудованы съемными решетками или горловинами, закрываемыми крышками, для обеспечения доступа внутрь ящиков. См. также 5.6.29 ч. II Правил.

10.4.4 На судах с ледовыми усилениями один из кингстонных ящиков должен быть ледовым. Конструкция ледовых ящиков должна обеспечивать отделение льда и удаление воздуха для обеспечения работы системы заборной воды.

10.4.5 На судах с ледовыми усилениями кингстонные и ледовые ящики, а также бортовая арматура, расположенная выше грузовой ватерлинии, должны иметь обогрев.

10.4.6 Все отливные отверстия в наружной обшивке корпуса должны быть снабжены устройствами, исключающими возможность случайного попадания заборной воды внутрь корпуса судна.

Отливные отверстия трубопроводов, за исключением указанных в 10.4.7, идущих из помещений, расположенных ниже палубы надводного борта, а также на палубе надводного борта, должны быть снабжены обратными клапанами с принудительным закрытием их из доступных мест, расположенных выше палубы надводного борта.

10.4.7 Заборные приемные и отливные отверстия систем и трубопроводов главных и вспомогательных элементов энергетической установки, расположенные в машинных помещениях, должны быть снабжены доступными для управления и обслуживания клапанами или клинкетами с местным управлением. Приводы управления должны иметь указатель, показывающий, открыт или закрыт клапан.

Отливные бортовые клапаны должны быть невозвратно-запорного типа. Такой клапан может быть заменен обратным клапаном или петлей трубопровода, поднятой над самой высокой грузовой ватерлинией.

10.4.8 Приводы управления приемной донной арматуры должны располагаться в легкодоступных местах и снабжаться устройством, показывающим, открыт или закрыт клапан.

На пассажирских судах эти приводы должны располагаться выше настила машинного отделения.

10.4.9 Донная и бортовая арматура должна устанавливаться на приварышах.

Допускается установка арматуры на приварных патрубках при условии, что они будут жесткими. Толщина стенки патрубка должна быть не менее минимальной толщины наружной обшивки корпуса в оконечностях судна, но не более 8 мм.

Отверстия под крепежные шпильки не должны проходить сквозь обшивку, а должны заканчиваться в приварыше. Не допускается применять прокладки из свинца и материалов, разрушающихся при пожаре.

10.4.10 Бортовая арматура трубопроводов продувания котлов должна устанавливаться на приварышах. На наружной стороне обшивки следует предусматривать приварное защитное кольцо.

Арматура должна иметь на фланце бурт, проходящий через приварыш, обшивку и защитное кольцо. Бурт на фланце не обязателен, если такой бурт имеется на приварыше.

Отверстия в наружной обшивке

10.4.11 Отливные трубопроводы нескольких судовых систем допускается выводить через одно общее отверстие соответствующего сечения в наружной обшивке корпуса. В этих случаях на отливных трубопроводах систем должны быть предусмотрены устройства, исключающие возможность попадания в них рабочих сред из других отливных трубопроводов, выведенных через одно общее отверстие в обшивке судна.

10.4.12 Расположение приемных и отливных отверстий в наружной обшивке судна должно соответствовать следующим требованиям:

.1 исключать возможность приема сточных вод, фекалий, золы и других нечистот насосами заборной воды;

.2 исключать возможность попадания сточных и отливных вод в помещения судна через иллюминаторы, а также в шлюпки и плоты при их спуске на воду.

Если требование 10.4.12.2 не выполняется, отливные отверстия должны быть снабжены соответствующими устройствами, предотвращающими попадание отливных вод в помещения судна, шлюпки и плоты.

10.4.13 Отверстия в наружной обшивке, кингстонных и ледовых ящиках должны оборудоваться защитными решетками. Вместо решеток допускается выполнять отверстия или щели в корпусе судна. Суммарная площадь отверстий или щелей должна быть не менее 2,5-кратной площади сечения установленной приемной арматуры заборной воды.

Диаметр отверстия и ширина щели в решетках или наружной обшивке должны быть не более 20 мм.

Решетки кингстонных ящиков должны быть оборудованы устройством для их продувания паром, сжатым воздухом или водой. На трубопроводах продувания должны предусматриваться невозвратно-запорные клапаны. Давление пара или

сжатого воздуха в системе продувания не должно превышать 0,3 МПа.

10.5 ПРОКЛАДКА ТРУБОПРОВОДОВ

Общие требования

10.5.1 Крепление трубопроводов должно осуществляться таким образом, чтобы оно не являлось причиной возникновения в трубопроводах чрезмерных напряжений от тепловых расширений, деформаций корпуса и вибраций.

10.5.2 Трубопроводы систем и вентиляционные каналы должны иметь устройства для спуска или продувания рабочей среды или влаги.

Должны быть предусмотрены конструктивные меры для предотвращения разрушающего воздействия продуктов продувки на конструкции корпуса и оборудование.

10.5.3 Трубопроводы, проводящие горячие среды и имеющие протяженность вдоль судна не менее 3 м, должны оборудоваться компенсаторами или иметь достаточно изгибов, обеспечивающих самокомпенсацию трубопроводов.

10.5.4 Трубопроводы гидросистем не должны прокладываться в междудонном пространстве. Трубопроводы гидравлических систем не должны иметь разъемных соединений в труднодоступных местах.

Прокладка трубопроводов через непроницаемые конструкции

10.5.5 Прокладка трубопроводов через непроницаемые переборки должна выполняться с учетом конструкции помещений и размещенных в них судовых систем, при этом количество трубопроводов, проложенных через непроницаемые переборки, должно быть минимальным.

10.5.6 Через таранную переборку ниже палубы надводного борта может проходить только один трубопровод для производства операций с жидкостью, находящейся в форпике. При этом если трубопровод проложен вне междудонного пространства, он

должен быть снабжен запорным клапаном или клинкетом, установленным на переборке со стороны форпика, с приводом, выведенным выше палубы надводного борта.

10.5.7 Прокладка трубопроводов через непроницаемые переборки, палубы и другие непроницаемые конструкции должна выполняться с применением стаканов, приварышей или других соединений, обеспечивающих непроницаемость конструкций.

Отверстия под крепежные шпильки не должны проходить сквозь эти конструкции, а должны заканчиваться в приварыше.

10.5.8 В местах прохода труб из пластмасс через непроницаемые переборки и палубы, ограничивающие непроницаемые отсеки, должны устанавливаться клапаны с приводом, выведенным выше палубы надводного борта. В местах прохода труб из пластмасс через переборку главной противопожарной вертикальной зоны должны быть установлены переборочные стальные стаканы и клапаны для закрытия с обеих сторон переборки.

Клапаны должны быть выполнены из стали или другого равноценного по огнестойкости материала.

Прокладка трубопроводов в цистернах

10.5.9 Прокладка трубопроводов питьевой и котельной воды через хранилища топлива и масла, а также прокладка топливных и масляных трубопроводов через цистерны питьевой и котельной воды допускается только в нефтенепроницаемых туннелях, являющихся конструктивной частью цистерн.

Бестуннельная прокладка трубопроводов забортной воды и масла, а также воздушных, переливных и измерительных труб через хранилища топлива допускается при условии применения бесшовных труб, не имеющих разъемных соединений внутри этих хранилищ (см. табл. 10.2.13).

10.5.10 При бестуннельной прокладке трубопроводов через цистерны, если необ-

ходима компенсация тепловых расширений, должны предусматриваться изгибы самих труб в пределах цистерн.

10.5.11 Прокладка трубопроводов на нефтеналивных судах должна соответствовать требованиям 10.9.7 – 10.9.18.

Прокладка трубопроводов в грузовых трюмах и других помещениях

10.5.12 Трубопроводы, проходящие в грузовых трюмах, цепных ящиках и других помещениях, в которых они могут подвергаться механическим повреждениям, должны быть от них защищены.

10.5.13 Прокладка топливных, паровых и водяных трубопроводов, а также напорных трубопроводов гидравлических приводов, за исключением осушительных, в грузовых трюмах не допускается.

Прокладка этих трубопроводов в туннелях допускается при условии применения труб с утолщенными стенками (см. графу 5 табл. 10.2.3) и защиты их стальными кожухами.

10.5.14 Паропроводы и трубы, в которых циркулируют нагретые жидкости, не должны прокладываться в малярных, фонарных и других помещениях, предназначенных для перевозки и хранения легко воспламеняющихся материалов.

10.5.15 Топливные трубопроводы не должны прокладываться через жилые и служебные помещения. Исключение составляет топливный трубопровод аварийного дизель-генератора и трубопроводы приема топлива, которые допускается прокладывать через санитарные помещения при условии применения труб с толщиной стенки не менее 4 мм и отсутствии разъемных соединений.

Прокладка трубопроводов в охлаждаемых помещениях

10.5.16 Через охлаждаемые помещения не следует прокладывать трубопроводы, не предназначенные для обслуживания дан-

ных помещений. Если прокладка таких трубопроводов является необходимой, они должны быть изолированы. Это требование относится в равной степени к воздушным и измерительным трубам. В таких помещениях трубопроводы не должны иметь участков, в которых могла бы собираться и замерзать вода.

Прокладка трубопроводов вблизи электро- и радиооборудования

10.5.17 Над главными и аварийными распределительными щитами, пультами управления главными двигателями и другими ответственными техническими средствами, а также за ними прокладка трубопроводов, находящихся под давлением, не допускается.

С лицевой и боковой стороны этих щитов и пультов такие трубопроводы могут прокладываться на расстоянии не менее 400 мм. Трубопроводы, прокладываемые на расстоянии менее 700 мм от распределительных щитов и пультов управления, не должны иметь разъемных соединений.

При прокладке в указанной выше зоне трубопроводов с фланцевыми соединениями последние должны быть ограждены защитными кожухами.

10.5.18 Прокладка трубопроводов через специальные электрические помещения (см. 2.1.1.15 ч. VI Правил), а также через аккумуляторные помещения не допускается, за исключением трубопроводов углекислотного тушения и трубопроводов, обслуживающих установленное в этих помещениях электрооборудование.

Прокладка трубопроводов в безвахтенных машинных помещениях

10.5.19 Соединения топливных и масляных трубопроводов класса I, должны быть сварными. Допускается применение разъемных соединений, при этом в местах, где они использованы, должны быть установлены защитные кожуха.

10.6 ГИДРАВЛИЧЕСКИЕ ИСПЫТАНИЯ

10.6.1 Гидравлические испытания арматуры и трубопроводов должны быть выполнены в соответствии с 6.2.55 – 6.2.61 и 6.3.45 – 6.3.50 ПТНП. Напряжения, возникающие при гидравлических испытаниях, не должны превышать 0,9 предела текучести материала при температуре испытаний.

10.7 ОСУШИТЕЛЬНАЯ СИСТЕМА

Насосы

10.7.1 На каждом самоходном судне с главными двигателями общей мощностью 220 кВт и более должно быть не менее двух осушительных насосов, из которых один с приводом от источника энергии должен быть стационарным и включенным в осушительную систему. В качестве осушительных насосов могут применяться самовсасывающие балластные, санитарные или насосы общесудового назначения с приводом от источника энергии и достаточной для целей осушения подачи. В качестве одного из осушительных насосов может быть использован насос, приводимый в действие главным двигателем, водоструйный или пароструйный эжектор (если паровой котел находится постоянно в действии).

10.7.2 На самоходных судах с главными двигателями общей мощностью менее 220 кВт должно быть не менее двух осушительных средств, одним из которых может быть стационарный насос с приводом от источника энергии или эжектор, а другим ручной насос с подачей не менее указанной в табл. 10.7.7.

На судах длиной менее 25 м, не имеющих системы водотушения, допускается установка одного ручного осушительного насоса. При этом осушение отсеков допускается осуществлять с помощью гибкого шланга.

10.7.3 Если в качестве осушительных насосов применяются пожарные насосы, должно быть выполнено требование 3.3.13 ч. III Правил.

10.7.4 На пассажирских судах длиной более 100 м должно быть предусмотрено три осушительных насоса с приводом от источника энергии, присоединенных к осушительной магистрали, причем один из них может иметь привод от главного двигателя.

На пассажирских судах длиной 100 м и менее должно быть предусмотрено два осушительных насоса с приводом от источника энергии.

На судах с мощностью главных двигателей менее 220 кВт один из двух осушительных насосов с приводом от источника энергии допускается заменять ручным насосом с требуемой для целей осушения подачей, установленной по результатам расчета системы осушения, предусмотренного 1.6.2 приложения 8 ПТНП.

10.7.5 На судне, оборудованном системами водотушения, суммарная производительность осушительных средств должна быть достаточной для удаления за борт поступившей в корпус судна воды при работе этих систем.

10.7.6 Несамходные суда и плавучие объекты, оборудованные источниками энергии или получающие энергию с берега, должны быть оснащены средствами осушения так же, как самоходные суда с главными двигателями мощностью менее 220 кВт.

Несамходные и стоечные суда, не оборудованные паровыми котлами, работающими на жидком топливе, за исключением нефтеналивных барж, могут иметь в качестве средств осушения переносные насосы.

Ручной насос должен иметь подачу не менее 3,5 м³/ч.

10.7.7 На несамходных судах с экипажем, не имеющих собственного источника энергии и не получающих энергию с берега, применение осушительного насоса с приводом от источника энергии не является обязательным, однако ручной насос должен быть переносным поршневого типа с подачей не менее указанной в табл. 10.7.7.

Таблица 10.7.7

Поддача ручного насоса

$0,8LVH, \text{ м}^3$	Поддача насоса, $\text{ м}^3/\text{ч}$
До 50	4
От 50 до 200	6
Более 200	8

Примечание. Определения L, B, H (длины, ширины и высоты борта судна) приведены в ч. I Правил

Если требуемая поддача насоса больше, чем поддача ручных насосов, то судно должно быть снабжено переносным эжектором и набором шлангов, обеспечивающих работу эжектора от пожарных магистралей судов сопровождения.

10.7.8 На несамоходных судах, эксплуатируемых без экипажа, осушение может производиться средствами буксиратолкача или рейдового судна.

10.7.9 Осушительные центробежные насосы должны быть самовсасывающего типа, или система должна оборудоваться воздухоотсасывающим устройством.

10.7.10 Каждый осушительный насос, за исключением насосов, предназначенных для осушения льял, и ручных насосов несамоходных судов, должен иметь подачу, определяемую из условия, чтобы расчетная скорость воды в приемной осушительной магистрали, диаметр которой вычислен по формуле (10.7.15), в нормальных эксплуатационных условиях была не менее 2 м/с.

10.7.11 Грузовые насосные помещения на нефтеналивных судах должны осушаться отдельными насосами или эжекторами, расположенными в самих насосных помещениях. Допускается использование зачистного насоса при условии установки невозвратно-запорных клапанов на открытых концах приемных отрошков и запорного клапана на трубопроводе, соединяющем клапанную коробку осушения с зачистным насосом. Эти помещения допускается также осушать ручными насосами. Конструкция насосов должна исключать возможность искробразования.

10.7.12 Для осушения носовых отсеков нефтеналивных судов должен быть установлен отдельный насос или эжектор, который может быть использован также для заполнения и опорожнения цистерн, предназначенных исключительно для балластной воды.

10.7.13 Для осушения грузовых помещений судов класса «М-СП 4,5», перевозящих навалочные грузы, должен быть установлен насос (насосы) и (или) эжектор, с подачей, $\text{ м}^3/\text{ч}$, не менее $320 \cdot A$, где A — площадь живого сечения наибольшей воздушной или вентиляционной трубы, ведущей в это помещение с открытой части палубы, м^2 .

Для судов класса «М-СП 4,5», перевозящих навалочные грузы, средства осушения и заполнения, расположенные в нос от таранной переборки балластных танков и льял сухих помещений, любая часть которых простирается в нос от первого носового трюма, должны иметь возможность приведения в действие из рулевой рубки или поста управления энергетической установкой, либо из доступного закрытого помещения, доступ в которое из рулевой рубки или поста управления энергетической установкой осуществляется без прохода через открытые палубы надводного борта или надстройки.

10.7.14 На скоростных судах количество осушительных насосов и их подача выбираются по результатам гидравлического расчета систем пожаротушения, предусмотренного 1.6.2 приложения 8 ПТНП.

Диаметры трубопроводов

10.7.15 Внутренний диаметр осушительной магистрали и приемных отрошков D_1 , непосредственно присоединяемых к насосу, должен определяться по формуле, мм:

$$D_1 = 1,5\sqrt{L(B+H)} + 25, \quad (10.7.15)$$

где L, B, H — длина, ширина и высота борта судна, см. ч. I Правил.

Для судов технического флота L — суммарная длина осушаемых отсеков, м.

10.7.16 Внутренний диаметр приемных отрошков d_1 , присоединяемых к магистрали, а также диаметр приемного трубопровода ручного насоса должны определяться по формуле, мм:

$$d_1 = 2,0\sqrt{l(b+H)} + 25, \quad (10.7.16)$$

l — длина осушаемого отсека, измеряемая по его днису, м;

b — ширина осушаемого отсека, м;

H — высота борта судна, см. ч. I Правил.

Значение d_1 не должно превышать значения D_1 , рассчитанного по формуле (10.7.15).

10.7.17 Во всех случаях внутренний диаметр осушительных трубопроводов должен быть не менее 40 мм. На судах длиной менее 10 м допускается уменьшение этого диаметра до 20 мм.

Внутренний диаметр труб, присоединяемых непосредственно к осушительному насосу, должен быть равен внутреннему диаметру приемного патрубка насоса.

10.7.18 Площадь сечения трубопровода, соединяющего распределительную приемную коробку с осушительной магистралью, должна быть не менее суммарной площади сечения двух наибольших отрошков, присоединяемых к этой коробке, но не более площади сечения магистрального трубопровода.

10.7.19 На судах, на которых осушительные насосы предназначены для осушения только машинного отделения, площадь сечения осушительной магистрали должна быть не менее удвоенной площади сечения отростка, внутренний диаметр которого определяется по формуле (10.7.16).

10.7.20 Диаметры отрошков для аварийного осушения машинного отделения должны определяться в соответствии с 10.7.28.

Расположение трубопроводов и осушительных приемных отрошков

10.7.21 Расположение осушительных трубопроводов, а также их приемных от-

рошков должно быть таким, чтобы обеспечивалась возможность осушения любого непроницаемого отсека любым из насосов, указанных в 10.7.1 и 10.7.2. Это требование не относится к помещениям и коффердамам нефтеналивных судов, осушаемым отдельными насосами, а также к цистернам, предназначенным для хранения жидкостей.

10.7.22 Устройство системы должно исключать возможность поступления забортной воды внутрь судна, а также воды из одного непроницаемого отсека в другой.

Для этого приемные клапаны распределительных коробок осушительных трубопроводов, а также клапаны на приемных отрошках, присоединяемых непосредственно к магистрали, должны быть невозвратно-запорного типа.

Допускаются также другие равноценные устройства.

10.7.23 Каждый независимый осушительный насос должен иметь непосредственный отросток из отсека, в котором он находится. Внутренний диаметр этого отростка должен определяться по формуле (10.7.15).

10.7.24 Расположение трубопроводов должно обеспечивать возможность осушения машинных отделений через приемные отростки, непосредственно присоединенные к насосу, при одновременном осушении остальных отсеков другими насосами.

10.7.25 Расположение осушительных трубопроводов должно обеспечивать возможность работы одного из насосов в случаях, когда остальные насосы неработоспособны или используются для других целей.

10.7.26 Если для осушения предусматривается одна магистраль от насоса, расположенного в машинном отделении, в нос и корму, то управление невозвратно-запорными клапанами, установленными на отрошках, идущих в осушаемые отсеки, должно производиться с палубы надводного борта.

10.7.27 Осушительные трубопроводы должны прокладываться вне междудонного пространства. При необходимости прокладки этих трубопроводов через хранилища топлива, масла, котельной и питьевой воды они должны соответствовать требованиям 10.5.9 – 10.5.11.

Если трубопровод прокладывается в междудонном пространстве, на приемных отростках в каждом непроницаемом отсеке должны устанавливаться обратные клапаны.

10.7.28 На всех самоходных судах с главными двигателями общей мощностью 220 кВт и более следует предусматривать, помимо приемных отростков, требуемых 10.7.23, аварийное осушение машинных отделений. С этой целью наибольший по подаче насос охлаждающей воды должен иметь непосредственный приемный отросток с невозвратно-запорным клапаном, расположенным на уровне, обеспечивающем осушение машинного отделения. Диаметр отростка должен быть равен диаметру приемного патрубка насоса.

Если упомянутый выше насос не приспособлен для работы в качестве осушительного, то отросток для аварийного осушения машинного отделения должен быть предусмотрен у наибольшего по подаче насоса, не предназначенного для осушения. Подача такого насоса должна превышать требуемую в 10.7.7. Диаметр отростка должен быть не менее диаметра приемного патрубка насоса.

10.7.29 На судах, на которых допускается применение переносных осушительных насосов или осушение с буксира-толкача, осушение отсеков может производиться через палубные горловины с помощью гибкого шланга, если под горловинами исключено нахождение груза, или через постоянные приемные стояки, заканчивающиеся палубной втулкой или патрубком, к которым присоединяется шланг.

10.7.30 На судах должны применяться устройства для очистки от нефтепродуктов выкачиваемой за борт воды или должны

быть установлены емкости для сбора подсланевых вод, загрязненных нефтепродуктами.

Установка и работа устройств для очистки воды не должны препятствовать нормальной работе осушительной и балластной систем.

10.7.31 Расположение и количество приемных отростков должны выбираться проектантом в каждом случае в зависимости от формы и расположения отсеков.

В каждом осушаемом отсеке должно быть установлено не менее двух приемных отростков системы осушения.

В коротких (3–4 шпации) и узких (менее 2 м) отсеках может предусматриваться один приемный отросток, если он обеспечивает осушение отсеков.

10.7.32 Приемные отростки осушения должны устанавливаться в каждом отсеке так, чтобы они обеспечивали наиболее полное осушение отсека при крене до 5° на любой борт.

10.7.33 Приемные отростки осушения должны устанавливаться по обоим бортам каждого непроницаемого отсека. В отсеках с уклоном днища более 5° и в оконечностях судна приемные отростки должны устанавливаться как можно ближе к диаметральной плоскости.

10.7.34 По длине судна приемные отростки осушительной системы должны быть расположены следующим образом:

.1 на судах без дифферента — у кормовых переборок носовых отсеков и у носовых переборок кормовых отсеков;

.2 на судах с дифферентом на корму — у кормовых переборок отсеков.

Осушение машинных отделений

10.7.35 Расположение и число приемников системы осушения (системы сбора подсланевых вод) в машинных отделениях должны приниматься согласно 10.7.31 – 10.7.34, при этом один из приемников осушения должен быть присоединен непосредственно к осушительному насосу с автономным приводом.

На пассажирских судах каждый из осушительных насосов с приводом от источника энергии, расположенных в машинных помещениях, должен иметь два приемных отростка, расположенных по бортам этих помещений.

10.7.36 На приемных отростках осушения машинных отделений должны устанавливаться доступные грязевые коробки. Трубы между грязевыми коробками и льялами (колодцами) должны быть прямыми. На нижних концах этих труб не должны устанавливаться приемники с сетками.

Грязевые коробки должны иметь открываемые крышки.

Суммарная площадь сечения отверстий грязевой коробки должна быть не менее двукратной площади проходного сечения данного отростка.

На судах длиной до 25 м вместо грязевых коробок могут применяться сетки в тех случаях, когда к ним имеется доступ для очистки (см. 10.7.43).

10.7.37 На отростке для аварийного осушения не должны устанавливаться приемные сетки и фильтры.

10.7.38 Помещение холодильных машин, работающих на хладоне, может быть подключено к общесудовой системе осушения.

Помещение аммиачных холодильных машин должно иметь автономную систему осушения.

Осушение туннелей

10.7.39 В туннелях гребных валов приемные отростки осушения должны располагаться в кормовой части туннеля.

Отростки для осушения туннеля валопровода должны соответствовать требованиям 10.7.36.

Осушение непроницаемых отсеков и грузовых трюмов

10.7.40 Если в пределах непроницаемого отсека или грузового трюма имеется двойное дно, простирающееся по всей его ширине, то по обоим бортам следует пре-

дусматривать по одному дренажному ко-лодцу.

10.7.41 При длине непроницаемого отсека или грузового трюма более 35 м следует устанавливать приемные отростки в носовой и кормовой частях этого отсека или трюма.

10.7.42 Отвод сточных вод в льяла непроницаемых отсеков или грузовых трюмов из помещений, расположенных в других непроницаемых отсеках ниже палубы надводного борта, не допускается.

10.7.43 Приемные осушительные отростки должны снабжаться приемными коробками либо сетками. Суммарная площадь сечения отверстий должна быть не менее двукратной площади проходного сечения данного отростка.

Коробки и сетки должны быть съемными или должна обеспечиваться возможность их чистки без разборки приемного отростка.

Коробки должны быть защищены от коррозии.

Осушение охлаждаемых помещений

10.7.44 Должно быть предусмотрено осушение всех помещений, поддонов, желобов и других мест, в которых возможно скопление воды.

10.7.45 Вывод трубопроводов слива воды из неохлаждаемых отсеков в льяла (колодцы) охлаждаемых помещений не допускается.

10.7.46 Каждый трубопровод слива воды из охлаждаемых помещений должен снабжаться гидравлическим затвором или равноценным ему другим устройством.

Высота жидкости в гидравлическом затворе должна обеспечивать безотказность его работы в любых условиях эксплуатации. Гидравлические затворы должны помещаться вне изоляции в доступном месте.

10.7.47 На трубопроводах слива воды из охлаждаемых помещений запорные клапаны не должны устанавливаться.

Осушение коффердамов

10.7.48 Коффердамы, заполняемые водой, должны оборудоваться устройством для осушения. Расположение приемных отростков осушения должно соответствовать требованиям 10.7.40 – 10.7.43.

10.7.49 Коффердамы нефтеналивных судов должны осушаться специально предназначенными для этого насосами, в том числе водоструйными эжекторами.

Осушение пиков и других помещений

10.7.50 Пики, которые не используются в качестве балластных или других цистерн, могут иметь автономное осушение ручными насосами или водоструйными эжекторами. Насосы должны быть расположены выше палубы надводного борта.

10.7.51 Осушение ахтерпика может производиться через дренажную трубу в льяла или дренажные колодцы смежного отсека. На дренажной трубе должен быть самозапорный клапан, установленный на переборке ахтерпика со стороны смежного отсека.

10.7.52 Осушение пиков на стоечных судах и судах длиной менее 25 м может осуществляться путем перепуска воды из этих отсеков в смежные при условии, что управление клинкетами, установленными на переборках пиков, будет производиться с палубы.

10.7.53 Осушение цепных ящиков может производиться путем спуска воды через дренажные отверстия в отсек форпика.

10.7.54 Каждый корпус катамарана должен быть оборудован автономной осушительной системой, соответствующей требованиям настоящей главы.

Осушение помещений, защищаемых стационарными системами пожаротушения

10.7.55 Устройства и средства осушения должны обеспечивать отвод воды при использовании любых стационарных систем

водяного пожаротушения, включая системы водораспыления.

10.7.56 С целью сохранения устойчивости судна в случае применения систем водотушения должны быть предусмотрены следующие конструктивные меры:

.1 на пассажирских судах:

в помещениях, расположенных выше палубы переборок, шпигаты должны быть устроены так, чтобы обеспечить незамедлительный сток этой воды прямо за борт;

в помещениях, расположенных ниже палубы переборок, система стока должна иметь способность удаления не менее 125 % общего количества воды, подаваемой насосами системы водотушения и требуемым количеством пожарных стволов. Клапаны системы стока должны управляться с места, расположенного вне защищаемого помещения и вблизи органов управления системой пожаротушения. Льяльные колодцы должны размещаться непосредственно у борта судна на расстоянии не более 40 м друг от друга в каждом водонепроницаемом отсеке.

.2 на грузовых судах, танкерах-химовозах и судах, перевозящих опасные грузы:

меры, исключающие возможность образования свободных поверхностей в помещениях судна при тушении пожара. В этом случае система стока должна обеспечивать удаление не менее 125 % общего количества воды, подаваемой насосами системы водотушения. Клапаны системы стока должны управляться с места, расположенного вне защищаемого помещения и вблизи органов управления системой пожаротушения. Льяльные колодцы должны размещаться непосредственно у борта судна на расстоянии не более 40 м друг от друга в каждом водонепроницаемом отсеке. Если льяльные колодцы при перевозке отдельных грузов предполагается закрывать, то отрицательное воздействие на устойчивость судна количества воды, которая может поступить в помещения из системы пожаротушения, и образовавшихся в

них свободных поверхностей должны учитываться при расчете остойчивости судна.

10.8 БАЛЛАСТНАЯ СИСТЕМА

Насосы

10.8.1 Балластная система судна должна обслуживаться хотя бы одним насосом, обеспечивающим требуемые для работы системы подачу и напор рабочей среды. Подачу каждого из таких насосов следует определять из условия обеспечения скорости воды не менее 2 м/с в приемных трубопроводах балластной системы при их диаметре, рассчитанном по формуле 10.8.5 для наибольшей балластной цистерны.

На судах катамаранного типа каждый корпус судна должен быть оборудован своей автономной балластной системой.

10.8.2 В качестве балластных насосов могут быть использованы насосы общесудового назначения достаточной для проведения балластных операций подачи, в том числе осушительный, пожарный или резервный насос охлаждающей воды.

10.8.3 Об использовании насосов осушения носовых отсеков нефтеналивных судов в качестве балластных насосов см. 10.7.9.

10.8.4 Насосы откачки балластной воды из цистерн двойного дна должны быть самовсасывающего типа.

Трубопроводы

10.8.5 Внутренний диаметр d_B отростков балластных трубопроводов для балластных цистерн должен быть не менее определяемого по формуле, мм:

$$d_B = 16 \sqrt[3]{V}, \quad (10.8.5)$$

где V — вместимость балластной цистерны, м³.

10.8.6 Расположение приемных отростков должно быть таким, чтобы обеспечивалась откачка воды из любой балластной цистерны, когда судно находится в прямом положении или имеет крен 5°.

10.9 СИСТЕМА ЖИДКИХ ГРУЗОВ НЕФТЕНАЛИВНЫХ СУДОВ

Насосы и их приводы

10.9.1 Грузовая система нефтеналивного судна должна позволять регулировать интенсивность загрузки каждого отдельного танка. Должно обеспечиваться ограничение скорости потока на выходе приемного патрубка в танке до 1 м/с на начальном этапе загрузки и до 8 м/с в ходе дальнейшей загрузки.

Регулировка скорости потока должна осуществляться одним из следующих способов либо их совокупностью:

- 1 применением приводов насосов, позволяющих плавно изменять частоту вращения;
- 2 применением приводов насосов, позволяющих изменять подачу;
- 3 применением в системе регулирующей арматуры.

10.9.2 Грузовые и зачистные насосы должны использоваться только по их назначению, за исключением случая, указанного в 10.7.11. К этим насосам не должны быть присоединены приемные или нагнетательные трубопроводы, выведенные в негрузовые отсеки.

Грузовые и зачистные насосы должны размещаться в помещениях грузовых насосов или быть погружными. Электродвигатели погружных насосов должны иметь защиту по перегреву при работе насоса вхолостую.

Допускается установка грузовых насосов на палубе в районе грузовых цистерн.

10.9.3 Расположение двигателей, используемых для привода грузовых насосов, должно соответствовать требованиям 1.9.8.

10.9.4 Конструкция насосов, арматуры и их приводов должна исключать возможность искрообразования.

10.9.5 Должны предусматриваться устройства для остановки каждого грузового и зачистного насоса из доступного места на палубе.

При наличии центрального поста управления грузовыми операциями устройства для остановки насосов могут быть предусмотрены в посту управления грузовыми операциями.

Устройства для остановки грузовых насосов с электроприводом должны соответствовать требованиям 16.2.31 ч. VI Правил.

10.9.6 Манометры на напорных магистральных грузовых и зачистных трубопроводах должны устанавливаться у насосов, а также у центрального поста управления грузовой системой.

Расположение трубопроводов

10.9.7 Топливная система, предназначенная для снабжения других судов топливом, должна соответствовать применимым требованиям ч. III Правил.

10.9.8 Грузовые трубопроводы не должны проходить через цистерны, не предназначенные для хранения жидкого груза, и не должны соединяться с другими цистернами или трубопроводами, в том числе с топливными трубопроводами энергетической установки.

Коффердамы не должны иметь соединений с грузовыми цистернами. Установка перепускных клапанов в коффердамах не допускается.

10.9.9 Трубопроводы, не предназначенные для обслуживания грузовых цистерн, не должны проходить через эти цистерны и не должны иметь с ними соединений, за исключением воздушных и измерительных труб топливных цистерн, которые могут проходить через грузовые цистерны при условии, что они не имеют разъемных соединений, закреплены и защищены от механических повреждений. Толщина стенок этих труб должна быть не менее указанной в графе 5 табл. 10.2.13.

10.9.10 Дистанционно управляемая арматура должна соответствовать требованиям 10.3.2 – 10.3.4.

Валиковые приводы управления клапанами, расположенными внутри цистерн,

должны иметь выводы на открытую палубу через герметичные сальники.

Конструкция приводов должна исключать места скопления в них остатков жидкого груза.

Замена уплотнения сальников должна производиться с открытой палубы. Приводы должны быть оборудованы устройствами, указывающими, открыт или закрыт клапан.

Трубопроводы систем, в которых имеется опасность смешения разных сортов груза или обводнения его, должны снабжаться двойной запорной арматурой.

10.9.11 Устройства для подогрева жидких грузов должны соответствовать требованиям 10.13.9 – 10.13.15, при этом давление пара, применяемого для подогрева, не должно превышать 0,7 МПа.

10.9.12 Фланцы и крепеж на трубопроводах, предназначенных для присоединения шлангов с берега, а также устройства заземления должны изготавливаться из материалов, исключаяющих возможность искрообразования.

10.9.13 Трубопроводы на палубах и в грузовых цистернах должны быть закреплены и снабжены компенсаторами.

Если грузовой трубопровод выведен на корму, он не должен иметь разъемных соединений в районе надстройки.

Грузовой трубопровод при проходе через надстройки должен прокладываться в открытом туннеле. Присоединение такого трубопровода к грузовой магистрали должно осуществляться через перекидной фланец-заглушку или съемный патрубок, располагаемый перед носовой переборкой надстройки.

На отливном конце этого трубопровода должен устанавливаться глухой фланец независимо от количества и типа установленных запорных клапанов.

Эти требования распространяются также на случай вывода грузового трубопровода в носовую часть судна.

10.9.14 Все участки грузового трубопровода, соединенные между собой фланца-

ми, должны иметь электрическое соединение между собой, а трубопровод — с корпусом судна (см. 16.2.25, 16.2.26 и 16.2.28 ч. VI Правил).

10.9.15 Дистанционно управляемые клапаны, установленные между грузовыми магистралями и насосами, должны иметь местное ручное управление.

10.9.16 Трущиеся части приводов, проходящие внутри грузовых цистерн и коффердамов, а также на грузовой палубе, должны исключать возможность искрообразования.

10.9.17 Концы наполнительных труб грузовых танков должны быть доведены как можно ближе к днищу танка, однако расстояние между концами этих труб и днищем танка не должно быть менее 0,25 внутреннего диаметра наполнительной трубы.

10.9.18 Выходное отверстие трубопровода для поступления воды после мойки в отстойный танк должно располагаться от днища танка на расстоянии не менее 0,25 внутреннего диаметра трубы. Свободное падение жидкости в отстойный танк, содержащий моечную воду и нефтеостаток, должно быть исключено.

10.9.19 На комбинированных судах должны быть предусмотрены средства для отключения трубопроводов, соединяющих насосное отделение со сливными цистернами. В качестве средства отключения должен быть использован клапан с установленным за ним перекидным фланцем с заглушкой или съемный патрубок с глухими фланцами. Это средство должно быть расположено вблизи сливных цистерн или в насосном отделении непосредственно за тем местом, где трубопровод проходит через переборку.

При перевозке навалочных грузов для откачки содержимого сливных цистерн непосредственно на открытую палубу для сдачи на береговые приемные средства должны быть предусмотрены отдельный стационарный насос и трубопровод, вклю-

чающий клапанную коробку с запорным клапаном и глухим фланцем.

Обогрев грузовых танков

10.9.20 В качестве греющей среды в системах подогрева груза в танках должны применяться пар, горячая вода или высокотемпературные органические теплоносители.

10.9.21 Перед каждым паровым змеевиком обогрева должен быть установлен невозвратно-запорный клапан, а перед запорной арматурой на выходе — контрольное устройство для проверки качества конденсата.

Змеевики подогрева топлива должны располагаться в самой нижней части грузовых танков. В глубоких танках, в которых секции змеевиков подогрева установлены в несколько рядов по высоте, должна быть предусмотрена возможность отключения отдельных секций змеевиков по мере снижения уровня груза в танках.

10.9.22 В линии возврата конденсата из системы обогрева должна быть предусмотрена контрольная цистерна.

Воздушные трубки контрольных цистерн конденсата греющего пара от грузовых танков, содержащих груз с температурой вспышки 60 °С и ниже, должны быть оборудованы пламепрерывающими устройствами и выведены на открытую палубу в районе, где они не представляют опасности для людей.

10.9.23 При использовании систем с высокотемпературным органическим теплоносителем для обогрева танков должны быть выполнены требования 10.19.

10.9.24 Максимальная температура греющей среды должна быть ниже температуры вспышки паров перевозимого груза не менее чем на 15 °С.

10.9.25 Система обогрева должна быть оборудована средствами регулирования температуры груза в танках. Должны быть предусмотрены контроль текущей темпе-

ратуры в танках, а также световая и звуковая сигнализация о превышении максимально допустимой температуры груза или о падении потока при прокачке через подогревателя груза.

10.9.26 Температура пара в системе обогрева грузовых насосных отделений не должна превышать 150 °С.

10.10 СИСТЕМЫ ВОЗДУШНЫХ, ГАЗООТВОДНЫХ, ПЕРЕЛИВНЫХ И ИЗМЕРИТЕЛЬНЫХ ТРУБОПРОВОДОВ

Воздушные трубы

10.10.1 Каждая цистерна, предназначенная для хранения жидкости, каждый коффердам, а также ледовые и кингстонные ящики должны быть оборудованы воздушными трубами. Грузовые цистерны нефтеналивных судов вместо воздушных труб должны быть оборудованы газоотводными трубами (см. 10.10.17 – 10.10.22).

Воздушные трубы ледовых и кингстонных ящиков, которые имеют устройства для их продувания или промывания, должны оборудоваться запорными клапанами, устанавливаемыми непосредственно на ящиках.

Воздушные трубы цистерн второго дна и цистерн, граничащих с наружной обшивкой корпуса, а также ледовых и кингстонных ящиков должны быть выведены на открытую палубу.

10.10.2 Воздушные трубы цистерн должны быть выведены из верхней ее части и из места, наиболее удаленного от наполнительного трубопровода.

Количество и расположение воздушных труб должны выбираться в зависимости от формы, размера цистерны, а также из условий, исключающих образование воздушных мешков.

10.10.3 Цистерны, простирающиеся от борта до борта, должны оборудоваться воздушными трубами у обоих бортов. Воздушные трубы не должны использоваться в качестве наполнительных.

Объединение воздушных труб цистерн с неоднородными жидкостями не допускается.

10.10.4 Высота воздушных труб, измеряемая от палубы до уровня жидкости в трубе при ее заполнении, должна составлять не менее, мм, для судов классов:

«М-СП», «М-ПР» и «О-ПР»	
на палубе надводного борта	600
на палубах надстройки	380
«М»	400
«О»	300
«Р» и «Л»	250

Воздушные трубы должны располагаться в местах, в которых исключается возможность их повреждения во время грузовых и швартовных операций.

На судах классов «М-СП», «М-ПР» и «О-ПР» воздушные трубы цистерн, располагаемые в носовой части верхней палубы на расстоянии 0,25 длины судна от носового перпендикуляра, должны выдерживать без потери прочности ударное воздействие волн при самых неблагоприятных условиях эксплуатации судна. Толщина стенок труб должна выбираться не менее 6,3 мм.

Изгибающие напряжения и нагрузки для воздушных труб судов класса «М-СП» должны определяться в наиболее опасных зонах, в том числе в районе палубных втулок, сварных или фланцевых соединениях, нижних углах поддерживающих листовых элементов.

Изгибающие напряжения не должны превышать $0,8R_{сн}$, где $R_{сн}$ — предел текучести стали.

Независимо от наличия защиты от коррозии, коррозионная надбавка должна составлять не менее 2 мм.

Трубы высотой 600 мм и более должны иметь подкрепления в виде радиально расположенных книц.

10.10.5 Выходной конец каждой воздушной трубы должен выполняться в виде колена, обращенного отверстием вниз, или иметь иную конструкцию, предотвращающую попадание воды, атмосферных осадков и твердых тел в воздушный трубопровод.

10.10.6 Открытые концы воздушных труб топливных и масляных цистерн, а также коффердамов на нефтеналивных судах, отделяющих грузовые или сливные цистерны, должны выводиться на открытую палубу в местах, где выходящие из цистерн и коффердамов пары не представляют пожарной опасности.

Суммарная площадь поперечного сечения всех воздушных труб каждой топливной цистерны, заполняемой судовыми или береговыми насосами, должна быть не менее чем в 1,25 раза больше суммарной площади поперечного сечения всех дополнительных трубопроводов этой цистерны.

10.10.7 Воздушные трубы вкладных масляных цистерн основного запаса и отработанного масла, не оборудованных подогревом, могут выводиться в помещения, в которых установлены цистерны; при этом должна исключаться возможность попадания масла на электрическое оборудование и нагретые поверхности в случае переполнения цистерн.

10.10.8 Каждое выходное отверстие воздушных труб топливных и сточно-циркуляционных масляных цистерн, а также коффердамов на нефтеналивных судах, отделяющих грузовые или сливные цистерны, должно быть защищено пламе-прерывающей арматурой. Площадь проходного сечения этой арматуры должна быть не менее площади сечения воздушной трубы.

10.10.9 Выходные концы воздушных труб судов всех классов, за исключением судов классов «Р» и «Л», расположенные на открытых палубах, должны иметь стационарно установленные автоматически действующие устройства, исключающие попадание воды в цистерны.

Автоматические закрытия воздушных труб судов класса «М-СП 4,5» должны быть работоспособны при бортовой качке судна с углом крена до 40°.

При использовании автоматических закрытий поплавкового типа должны быть

предусмотрены направляющие для обеспечения их правильной работы при любых допустимых кренах и дифферентах судна.

10.10.10 Суммарная площадь поперечного сечения воздушных труб цистерны, наполнение которой производится гравитационным способом, должна быть не менее суммарной площади сечения дополнительных труб этой цистерны.

10.10.11 Суммарная площадь сечения воздушных труб цистерны, заполняемой судовыми или береговыми насосами, должна составлять не менее 1,25 площади сечения дополнительного трубопровода цистерны. При диаметре дополнительного трубопровода менее 50 мм диаметр воздушной трубы может не превышать диаметр дополнительной трубы.

Площадь сечения общей воздушной трубы от нескольких цистерн должна составлять не менее 1,25 площади сечения общего дополнительного трубопровода этих цистерн.

10.10.12 Если цистерна, заполняемая судовыми или береговыми насосами, оборудована переливной трубой, суммарная площадь сечения воздушных труб цистерны должна быть не менее 1/3 площади сечения дополнительного трубопровода.

При объединении воздушных труб от нескольких цистерн, оборудованных переливными трубами, площадь сечения общей воздушной трубы должна быть не менее 1/3 площади сечения общей дополнительной трубы этих цистерн.

10.10.13 Расположение воздушных труб должно исключать возможность образования гидравлических затворов в трубах при крене и дифференте судна, указанных в 1.3.

10.10.14 Воздушные трубы топливных цистерн в районе жилых и охлаждаемых помещений не должны иметь разъемных соединений.

Прокладка воздушных труб топливных цистерн через грузовые цистерны должна соответствовать требованиям 10.9.9.

10.10.15 Выходные концы воздушных труб должны снабжаться планками с отличительной надписью.

10.10.16 Воздушные трубы картеров двигателей внутреннего сгорания должны соответствовать требованиям 2.5.4.

Газоотводные трубы нефтеналивных судов и нефтерудовозов

10.10.17 Каждая грузовая цистерна должна иметь газоотводную трубу, присоединенную к верхней части этой цистерны.

Газоотводные трубы не должны соединяться с воздушными трубами, обслуживаемыми другие помещения судна.

Конструкция газоотводных труб должна предусматривать возможность измерения давления в грузовых цистернах и перепада давления на огнепреградителях.

Газоотводные трубы должны быть самоосушающимися в грузовые цистерны при крене и дифференте, указанных в 1.3, или должны быть предусмотрены постоянно действующие устройства для осушения газоотводных труб в грузовые цистерны.

10.10.18 Газоотводные трубы могут быть объединены в один или несколько магистральных трубопроводов. Объединение труб допускается только от грузовых цистерн с однородным грузом. Газоотводные трубы могут быть объединены также с трубопроводом инертного газа.

Внутренний диаметр отдельно проложенных газоотводных труб должен быть не менее 80 мм, а магистральных трубопроводов — не менее 100 мм.

Площадь поперечного сечения отдельно проложенной газоотводной трубы должна быть не менее 1,25 сечения наполнительного трубопровода цистерны, на которой эта труба установлена, а площадь поперечного сечения магистрального газоотводного трубопровода от нескольких цистерн должна составлять не менее 1,25 площади сечения общего наполнительного трубопровода этих цистерн. При

этом должно учитываться, что площадь поперечного сечения каждой газоотводной трубы должна быть не менее 1,25 площади поперечного сечения, рассчитанной с учетом максимальной скорости проведения грузовых операций, заданной в техническом задании на проектирование судна.

Если газоотводные трубы от разных грузовых цистерн объединены в одну магистраль, то для отключения любой грузовой цистерны должны быть предусмотрены запорные клапаны или другие приемлемые средства. В случае установки запорных клапанов они должны быть снабжены блокирующими устройствами.

Должна быть также предусмотрена визуальная индикация действительного состояния запорных клапанов или других средств отключения грузовых цистерн. Если эти цистерны были отключены от газоотводной магистрали, то до начала загрузки, разгрузки или балластировки рассматриваемых цистерн должно быть обеспечено открытие соответствующих запорных клапанов. Отключение грузовых цистерн от газоотводного трубопровода не должно приводить к прекращению прохождения газов, вызванного температурными колебаниями в грузовой цистерне.

10.10.19 Выходные концы газоотводных труб, сообщающихся с атмосферой, должны быть оборудованы пламепрерывающей арматурой. Площадь проходного сечения этой арматуры должна быть не менее площади сечения газоотводной трубы.

Если газоотводные трубы объединены в общую магистраль, то на трубах, идущих от каждой цистерны, должны устанавливаться огнепреградители. Огнепреградители должны располагаться в местах, исключающих возможность попадания в них жидкого груза при любых условиях плавания судна, включая качку.

Огнепреградители должны быть изготовлены из материала, стойкого к коррозии. Конструкция огнепреградителей должна обеспечивать возможность их замены или разборки без демонтажа газоотводных труб.

10.10.20 Газоотводные трубы из грузовых цистерн должны выводиться на открытую палубу с учетом выполнения следующих требований:

1 на судах, предназначенных для перевозки нефтепродуктов с температурой вспышки паров ниже 45 °С, допускается располагать выходные отверстия труб над главной палубой на высоте не менее $\frac{1}{3}$ ширины судна; при этом высота их должна не превышать 5 м, но должна быть не менее 3 м;

2 на судах, предназначенных для перевозки нефтепродуктов с температурой вспышки паров от 45 до 60 °С, допускается располагать выходные отверстия над главной палубой на высоте не менее 2,4 м;

3 на судах, предназначенных для перевозки нефтепродуктов с температурой вспышки паров выше 60 °С, допускается располагать выходные отверстия над палубой на высоте не менее 600 мм;

4 выходные отверстия газоотводных труб нефтеналивных судов классов «М-СП», «М-ПР» и «О-ПР» во время загрузки, разгрузки или балластировки должны:

допускать свободный выход смесей паров; или

допускать дросселирование для обеспечения выхода смесей паров со скоростью не менее 30 м/с;

располагаться таким образом, чтобы смесь паров выбрасывалась вертикально вверх;

в случае реализации метода свободного выпуска паров¹ располагаться на высоте не менее 6 м от палубы грузовых танков или от переходного мостика, если выходные отверстия находятся в пределах 4 м от этого мостика и на расстоянии не менее 10 м по горизонтали от ближайших воздухозаборников и отверстий, ведущих в выгороженные помещения, содержащие источник воспламенения, а также от брашпиля и клюзов цепного ящика и

оборудования, которое может создавать источник воспламенения; или

в случае реализации метода высокоскоростного выпуска паров² оборудоваться соответствующими устройствами выпуска и располагаться на высоте не менее 2 м от палубы грузовых танков и на расстоянии не менее 10 м по горизонтали от ближайших воздухозаборников и отверстий, ведущих в выгороженные помещения, содержащие источник воспламенения, а также от брашпиля и клюзов цепного ящика и оборудования, которое может создавать источник воспламенения.

Выходные отверстия газоотводных труб нефтеналивных судов классов «М», «О», «Р» и «Л» допускается располагать от рубок, надстроек, мест забора воздуха на расстоянии не менее 3 м для случаев, указанных в 10.10.20.1 и 10.10.20.2 и не менее 1 м — для случая, указанного в 10.10.20.3.

10.10.21 Дыхательные клапаны на газоотводных трубах должны быть сконструированы и установлены таким образом, чтобы давление в грузовых цистернах не превышало 15 кПа, если цистерны не были специально рассчитаны на более высокое давление, и не снижалось более чем на 3,5 кПа ниже атмосферного.

10.10.22 Для каждого грузового танка должно быть предусмотрено дополнительное устройство свободного истечения смесей паров, воздуха или инертного газа для предотвращения избыточного давления или вакуума в случае отказа указанных в 10.10.20 устройств или должны быть приняты другие конструктивные меры, чтобы во время грузовых операций грузовые цистерны не подвергались повышенному давлению или в них не создавался вакуум.

Вместо дополнительных устройств свободного истечения смесей паров, воздуха или инертного газа допускается предусматривать в посту управления грузовыми операциями постоянно действующую ин-

¹ Международная Конвенция СОЛАС, глава П-2, часть В, правило 4, пункт 5.3.4.1, подпункт 1.1.

² Международная Конвенция СОЛАС, глава П-2, часть В, правило 4, пункт 5.3.4.1, подпункт 1.2.

дикацию давления в каждом танке. При этом должна также обеспечиваться аварийно-предупредительная сигнализация по избыточному давлению или вакууму в танке.

Газоотводная труба при наличии дыхательного клапана должна иметь байпасную перемычку с запорной арматурой или должны быть приняты другие конструктивные меры, чтобы во время грузовых операций грузовые цистерны не подвергались повышенному давлению или в них не создавался вакуум.

Переливные трубы

10.10.23 Переливные трубы должны устанавливаться на расходных и отстойных топливных цистернах и выводиться в цистерну основного запаса топлива.

10.10.24 Площадь сечения переливной трубы должна быть не менее площади сечения наливной трубы цистерны при заполнении ее ручным насосом.

При заполнении цистерны насосом с приводом от источника энергии площадь сечения переливной трубы должна быть не менее 1,25 площади сечения наполнительного трубопровода цистерны.

Измерительные устройства

10.10.25 Каждая цистерна, предназначенная для хранения жидкости, а также льяла (колодцы), не имеющие свободного доступа, должны оборудоваться измерительными трубами, выводимыми на открытую палубу, или другими указателями уровня жидкости.

Вывод измерительных труб из вкладных цистерн на открытую палубу не является обязательным.

Измерительные трубы топливных и масляных цистерн не должны выводиться в помещения пассажиров и экипажа.

10.10.26 Указатели уровня жидкости топливных и масляных цистерн, снабженные прозрачными вставками, должны быть защищены от повреждения.

Прозрачные вставки топливных цистерн должны быть выполнены из плоского стекла или из небьющихся пластмасс, не теряющих прозрачности при воздействии на них топлива.

Между указателем и цистерной внизу должен предусматриваться самозапорный кран. Такой кран должен устанавливаться в верхней части указателя, если последний соединен с цистерной ниже максимально возможного уровня в цистерне.

Для масляных цистерн вместимостью менее 0,5 м³ установка самозапорных кранов не обязательна.

10.10.27 Если двойное дно образует бортовые льяла или если судно имеет плоское днище, то измерительные трубы должны устанавливаться на каждом борту. Эти трубы должны быть выведены выше палубы надводного борта в места, всегда доступные для производства измерения. Измерительные трубы должны быть прямыми и не препятствовать измерению футштоками.

На судах, отсеки которых осушаются переносными насосами, измерительными трубами могут служить стояки, к которым подключаются переносные осушительные насосы.

10.10.28 Измерительные трубы цистерн для топлива и масла допускается выводить над настилом машинного помещения или в туннели валопровода при условии, что будут приняты конструктивные меры или эти трубы будут выведены в места, исключющие попадание топлива или масла при случайном выбросе их через измерительные трубы на нагретые поверхности котлов, двигателей, газовыпускных труб и т. п., а также на электрические машины и распределительные щиты. Такие трубы должны оборудоваться самозапорными кранами, а высота их должна быть не менее 0,5 м от уровня настила. Эти трубы не должны использоваться в качестве воздушных.

Прокладка измерительных труб топливных цистерн через грузовые цистерны должна соответствовать требованиям 10.9.8.

10.10.29 Измерительные трубы между-донных водяных цистерн допускается выводить в расположенные над ними помещения, к которым имеется постоянный доступ. Такие трубы не должны использоваться в качестве воздушных и должны быть оборудованы самозапорными кранами.

10.10.30 Концы измерительных труб, выведенных на открытые палубы, должны снабжаться плотными пробками, соответствующими требованиям 10.2.8.

Если измерительные трубы возвышаются над открытыми палубами, то они должны располагаться в местах, исключая возможность их повреждения, или иметь соответствующее ограждение.

10.10.31 Должны быть приняты меры, исключая повреждение обшивки (днища) под открытыми концами измерительных труб при измерении уровня взлива груза в грузовых танках.

При закрытых нижних концах измерительных труб, имеющих вырезы, меры, указанные в настоящем пункте, должны быть предусмотрены по отношению к заглушке измерительной трубы.

10.10.32 Внутренний диаметр измерительных труб должен быть не менее 25 мм.

Внутренний диаметр труб, проходящих через охлаждаемые помещения, в которых возможно понижение температуры до 0 °С и ниже, а также труб цистерн, оборудованных системой подогрева, должен быть не менее 50 мм.

10.10.33 Выходные концы измерительных труб должны снабжаться планками с нестираемыми отличительными надписями, содержащими информацию, необходимую для идентификации этих измерительных труб.

10.10.34 Футштоки и другие устройства, предназначенные для определения уровня взлива груза на нефтеналивных судах, перевозящих нефтепродукты с температурой вспышки паров 60 °С и ниже, должны быть изготовлены из материала, исключая образование.

10.11 ГАЗОВЫПУСКНАЯ СИСТЕМА

Газовыпускные трубопроводы

10.11.1 Газовыпускные трубопроводы должны выводиться на открытые палубы, за исключением случаев, предусмотренных 10.11.2. Конструкция газовыпускных трубопроводов должна исключать возможность попадания в двигатели и котлы посторонних предметов, забортной воды или атмосферных осадков.

10.11.2 Вывод газовыпускных трубопроводов через обшивку в корме допускается на судах длиной менее 25 м. Вывод газовыпускных трубопроводов через бортовую обшивку в атмосферу допускается только для судов, оборудованных газовыпускными системами, в которых газы охлаждаются впрыском/подачей забортной воды. Места вывода газовыпускных трубопроводов должны выбираться с учетом исключения возможности попадания выпускных газов в помещения судна.

10.11.3 На судах допускается применение газовыпускных систем, в которых газы охлаждаются впрыском/подачей забортной воды в газовыпускные трубопроводы.

10.11.4 Каждый главный двигатель должен иметь отдельный газовыпускной трубопровод.

Газовыпускные трубопроводы вспомогательных двигателей могут быть объединены в общий газовыпускной трубопровод при условии наличия предохранительного устройства, предотвращающего:

поток газа из общего трубопровода в трубопроводы неработающих двигателей;

повреждение любого двигателя при его пуске.

10.11.5 При объединении дымоходов котлов допускается установка дымовых заслонок, оборудованных устройством для крепления их в открытом состоянии. Для осмотра и очистки дымоходов, а также воздухопроводов котла должны предусматриваться лазы и скоб-трапы.

10.11.6 Если конструкция утилизационных и комбинированных котлов не допускает их обогрева выпускными газами в осушенном состоянии (без воды), то должны быть предусмотрены обводные трубопроводы с перепускными заслонками, отключающими котлы от выпускного трубопровода.

Газовыпускные трубопроводы главных и вспомогательных двигателей могут подводиться к одному и тому же утилизационному или комбинированному котлу при условии наличия устройств, предохраняющих газовыпускные трубопроводы неработающих или отключенных двигателей от проникновения в них потока газов от работающих двигателей, а также отключающих утилизационные или комбинированные котлы от газовыпускных трубопроводов того или иного двигателя и направляющих поток газов от этого двигателя в перепускной газопровод. Предохраняющие и отключающие устройства должны быть оборудованы указателями положения запорного органа.

10.11.7 Газовыпускные трубопроводы двигателей и котлов должны быть теплоизолированы с помощью изолирующего материала, двойных стенок или экрана.

Газовыпускные трубопроводы двигателей, выпускные газы которых охлаждаются впрыском/подачей забортной воды, допускается не изолировать, если температура на поверхности газовыпускного трубопровода не превышает 60 °С.

Указанные трубопроводы допускается изготавливать из гибких шлангов и их соединений.

10.11.8 Газовыпускные трубопроводы двигателей и котлов должны оснащаться компенсаторами тепловых расширений. На газовыпускных трубопроводах с учетом их конструкции должны быть предусмотрены технологические лючки для очистки трубопроводов и спускные краны и устройства для сбора и удаления конденсата.

10.11.9 Газовыпускные трубы, проходящие через жилые помещения или рулевую

рубку, должны быть оборудованы внутри этих помещений газонепроницаемым защитным кожухом. Пространство между газовыпускными трубами и защитным кожухом должно сообщаться с открытой атмосферой.

Глушители и искрогасители

10.11.10 Газовыпускные трубопроводы двигателей и котлов должны быть оборудованы искрогасителями. Глушители и искрогасители должны быть расположены таким образом, чтобы обеспечивалась возможность их очистки. Для этой цели они должны оборудоваться лючками и спускными кранами.

10.11.11 При установке утилизационных котлов и искрогасителей «мокрого» типа¹ должны предусматриваться меры против возможного попадания воды в двигатель при появлении течи в трубах котлов или других неисправностей.

Спускные трубы должны направляться в льяла машинного отделения и иметь гидравлические затворы.

10.12 СИСТЕМА ВЕНТИЛЯЦИИ

Вентиляционные каналы

10.12.1 Система вентиляции должна быть спроектирована таким образом, чтобы исключалось распространение пламени и дыма самой системой.

Вентиляторы должны быть размещены так, чтобы каналы, предназначенные для различных помещений, оставались в пределах вертикальной противопожарной зоны, которую вентиляторы обслуживают.

Прокладка вентиляционных каналов через непроницаемые переборки ниже палубы надводного борта не допускается.

Каналы вытяжной вентиляции должны быть оборудованы лючками для осмотра и

¹ Искрогасители, в которых поток выпускных газов орошается водой или проходит через слой воды.

очистки. Лючки должны располагаться вблизи противопожарных заслонок.

Каналы, используемые для вентиляции жилых и служебных помещений или постов управления, проходящие через машинные помещения, в которых размещены двигатели и котлы, камбузы, помещения транспортных средств, должны соответствовать следующим требованиям:

.1 стенки каналов должны быть изготовлены из стали в соответствии с 10.12.2.1 и 10.12.2.2;

.2 автоматические противопожарные заслонки должны быть установлены около ограничивающих конструкций, через которые проведены каналы;

.3 в местах прохода каналов через ограничивающие конструкции указанных выше помещений должна быть обеспечена огнестойкость этих конструкций; или (вместо 10.12.1.2 и 10.12.1.3)

.4 каналы должны быть изолированы огнестойкими конструкциями типа А-60 в пределах указанных выше помещений;

.5 если вентиляционные каналы проходят через палубы, должны быть приняты меры для снижения опасности прохода дыма и горячих газов из одного межпалубного помещения в другое через систему вентиляции. Эти меры не должны сказываться на огнестойкости палубы.

10.12.2 Шахты и вертикальные вентиляционные каналы, проходящие через непроницаемые палубы, в пределах одного непроницаемого отсека ниже палубы надводного борта должны быть непроницаемыми и выдерживать нагрузки, равные нагрузкам на ограничивающие конструкции указанного отсека, которые возникают при испытаниях этого отсека на непроницаемость.

Любые вентиляционные каналы должны быть изготовлены из негорючих материалов. Участки каналов длиной не более 2 м и площадью проходного сечения не более 0,02 м², должны быть изготовлены из материала с характеристикой медленного распространения пламени (см. 2.1.3.1 ч. III Правил), если:

этот канал находится только на концевом участке системы вентиляции;

канал находится на расстоянии не менее 600 мм, измеренном вдоль канала, от места пересечения перекрытия конструкций типа А или В, а также непрерывным подволоком типа В.

Системы вентиляции машинных помещений, в которых размещены двигатели и котлы, помещений транспортных средств, камбузов, грузовых помещений должны быть отделены одна от другой, а также от систем вентиляции, обслуживающих другие помещения. Вентиляционные каналы указанных выше систем вентиляции не должны проходить через жилые и служебные помещения или посты управления. Проведение рассматриваемых вентиляционных каналов через жилые и служебные помещения или посты управления считается возможным, если:

.1 стенки каналов изготовлены из стали толщиной не менее 3 мм при ширине или диаметре каналов до 300 мм включительно или толщиной не менее 5 мм в случае, когда ширина или диаметр канала составляет 760 мм и более. Если ширина или диаметр канала D больше 300 мм, но меньше 760 мм, толщина δ стенки канала, мм, рассчитывается по формуле:

$$\delta = 1,7 + D/230 ;$$

.2 каналы закреплены, а их стенки усилены;

.3 каналы снабжены автоматическими противопожарными заслонками, расположенными около ограничивающих конструкций, через которые они проходят;

.4 каналы изолированы конструкциями типа А-60 на участке от машинных помещений, камбузов, помещений транспортных средств до точки, расположенной не менее чем в 5 м за каждой противопожарной заслонкой; или (вместо 10.12.2.2 – 10.12.2.4);

.5 каналы изолированы конструкциями типа А-60 на всем своем протяжении в жилых и служебных помещениях или на постах управления.

10.12.3 Если вентиляционный канал с площадью поперечного сечения в свету $0,02 \text{ м}^2$ или менее, стенки которого изготовлены из листового металла толщиной не более 1,5 мм, проходит через переборки типа А или палубы, он должен быть снабжен стаканом со стенками из листовой стали толщиной не менее 3 мм и длиной не менее 200 мм. Если канал проходит через переборку типа А, стакан должен выступать на 100 мм с каждой стороны переборки, если канал проходит через палубу, стакан должен полностью располагаться на нижней стороне палубы. На указанных стаканах и каналах в местах прохода через переборки должна находиться изоляция из негорючих материалов с учетом требований 2.7.1 ч. III Правил.

Если вентиляционные каналы с площадью поперечного сечения в свету более $0,02 \text{ м}^2$ проходят через переборки типа А или палубы, они также должны быть снабжены стаканами из листовой стали, при этом каналы и стаканы должны соответствовать следующим требованиям:

1 стенки стаканов должны быть толщиной не менее 3 мм, а их длина — не менее 900 мм. Если канал проходит через переборку типа А, стакан должен выступать на 450 мм с каждой стороны переборки. Изоляция стаканов и каналов должна иметь огнестойкость не менее огнестойкости предусмотренной для переборки или палубы, через которую проходит канал;

2 каналы с площадью поперечного сечения в свету более $0,075 \text{ м}^2$ должны быть оборудованы противопожарными заслонками, устанавливаемыми на переборках. Противопожарная заслонка должна закрываться автоматически, но также должна быть предусмотрена возможность закрытия заслонки вручную с обеих сторон переборки или палубы. Места установки заслонок и приводы управления ими должны быть доступными и окрашены красной светоотражающей краской. Если заслонки размещены за подволоками или зашивками, то в подволоках или зашивках должны быть предусмотрены лючки для

осмотра заслонок, на которые наносятся опознавательные номера противопожарных заслонок. Опознавательные номера также наносятся на любые дистанционные органы управления противопожарными заслонками. Должны быть предусмотрены устройства, показывающие, открыта или закрыта заслонка.

Если заслонка устанавливается не на переборке, то канал между переборкой и заслонкой должен быть изготовлен из стали или равноценного материала и иметь изоляцию, огнестойкость которой равноценна огнестойкости переборки.

Установка противопожарных заслонок не требуется, если каналы проходят через помещения, заключенные между перекрытиями типа А, не обслуживая их, при условии, что эти каналы имеют такую же огнестойкость, как и перекрытия, через которые они проходят.

Вентиляционные каналы с площадью поперечного сечения в свету более $0,02 \text{ м}^2$, проходящие через переборки типа В, должны быть снабжены стаканами длиной 900 мм из стали толщиной не менее 2 мм. Стакан должен выступать на 450 мм с каждой стороны переборки, если только сам канал не изготовлен из стали на эту длину.

10.12.4 Вентиляционные каналы должны быть изолированы в местах возможного отпотевания, а на участках, где возможно скопление воды, снабжаться спусковыми пробками.

10.12.5 Вентиляционные каналы, предназначенные для удаления взрыво- и пожароопасных паров и газов, должны быть герметичными и не должны соединяться с каналами других помещений.

Закрытия этих каналов должны быть выполнены таким образом, чтобы исключалась возможность искрообразования.

Наружные отверстия каналов, за исключением указанных в 10.12.18, должны иметь flameпрерывающую арматуру.

10.12.6 В случае применения искусственной вентиляции на пассажирских судах, оборудованных спальными каютами,

вентиляторы и вентиляционные каналы следует располагать в пределах одной вертикальной противопожарной зоны, в которой находятся вентилируемые помещения.

10.12.7 Вентиляционные каналы, не проходящие через грузовые помещения:

1 с площадью поперечного сечения в свету не менее $0,075 \text{ м}^2$ и все вертикальные каналы, обслуживающие более одного междупалубного помещения, должны изготавливаться из стали или другого равноценного по огнестойкости материала;

2 с площадью поперечного сечения в свету менее $0,075 \text{ м}^2$, иные чем вертикальные каналы, указанные в 10.12.7.1, должны изготавливаться из негорючих материалов. Если такие каналы проложены через перекрытия типа А или В, следует обеспечить сохранение огнестойкости перекрытия; и

3 с площадью поперечного сечения в свету не превышающей $0,02 \text{ м}^2$ и длиной не более 2 м должны соответствовать требованию 10.12.2 для коротких каналов.

Размещение вентиляционных головок и приемных отверстий

10.12.8 Вентиляционные головки приточной вентиляции, а также приемные отверстия системы вентиляции должны располагаться в таких местах, в которых вероятность забора воздуха, загрязненного газами, парами нефтепродуктов и т. п., была бы сведена до минимума и в которых исключена возможность попадания забортной воды в вентиляционные каналы.

Комингсы вентиляционных раструбов должны иметь высоту в соответствии с требованиями 5.6.20 ч. II Правил.

Вентиляция машинных помещений

10.12.9 Вентиляция машинных помещений должна обеспечивать достаточный приток воздуха, необходимого для обслуживания и работы объектов энергетиче-

ской установки при любых условиях эксплуатации судна.

Должно обеспечиваться удаление воздуха из нижних зон помещений, а также из мест под настилом, в которых возможно скопление газов тяжелее воздуха.

Вентиляция помещений холодильных машин должна удовлетворять требованиям 9.7.6 и 9.7.7.

10.12.10 Туннели валопроводов должны иметь вентиляцию.

10.12.11 Помещение аварийного дизель-генератора должно быть оборудовано автоматическим устройством, обеспечивающим достаточный приток воздуха для работы дизель-генератора с полной нагрузкой во всех условиях эксплуатации при закрытых дверях (люках). В случае расположения помещения аварийного дизель-генератора выше палубы переборок в качестве автоматического устройства притока воздуха для работы дизель-генератора могут быть применены стальные брызгозащитные жалюзи, автоматически открываемые в момент запуска аварийного дизель-генератора. В нормальных условиях эксплуатации жалюзи должны быть закрыты.

Вентиляция закрытых помещений на паромех и трюмах, предназначенных для перевозки автотранспорта и подвижной техники

10.12.12 Закрытые помещения и грузовые трюмы, предназначенные для перевозки автотранспорта и другой подвижной техники с топливом в баках, должны оборудоваться независимой искусственной вытяжной вентиляцией, обеспечивающей, как минимум:

10-кратный обмен воздуха в час на паромех и пассажирских судах, перевозящих более 36 пассажиров;

6-кратный обмен воздуха на всех прочих судах.

10.12.13 Система вентиляции должна быть оборудована приборами для контро-

ля работы вентилятора. Приборы должны устанавливаться в рулевой рубке.

10.12.14 Конструкция вентиляторов должна исключать возможность искрообразования.

Вентиляция охлаждаемых помещений

10.12.15 Вентиляция охлаждаемых помещений должна соответствовать требованиям 9.9.5 – 9.9.8.

Вентиляция аккумуляторных помещений и ящиков

10.12.16 Система вентиляции аккумуляторных помещений и ящиков должна быть независимой и обеспечивать удаление воздуха из верхней зоны вентилируемых помещений.

Каналы вытяжной вентиляции должны быть газонепроницаемыми.

10.12.17 Приточный воздух должен подводится в нижнюю зону вентилируемого помещения.

10.12.18 Наружные концы вентиляционных каналов должны выполняться таким образом, чтобы исключалась возможность попадания в них воды, атмосферных осадков и твердых тел.

Пламепрерывающая арматура на них не должна устанавливаться.

Вытяжные вентиляционные каналы должны выводиться в местах, в которых выходящие газы не представляли бы пожарной опасности.

10.12.19 Вентиляция аккумуляторных ящиков зарядной мощностью батарей, не превышающей 0,2 кВт, может осуществляться через отверстия в нижней и верхней частях ящика, обеспечивающие удаление газов. Зарядная мощность батарей определяется в соответствии с 8.5.1 ч. VI Правил.

10.12.20 Расход Q воздуха при естественной вентиляции аккумуляторного помещения или ящика должен быть не менее определяемого по формуле, $\text{м}^3/\text{ч}$:

$$Q = 0,11In, \quad (10.12.20)$$

где I — максимальный зарядный ток во время выделения газов, но не менее 0,25 номинального тока, которым заряжаются батареи, А;

n — число элементов батареи.

10.12.21 Площадь F поперечного сечения канала естественной вытяжной вентиляции аккумуляторных помещений и ящиков должна быть не менее определяемой по формуле, м^2 :

$$F = 2,9 \cdot 10^{-4} Q, \quad (10.12.21)$$

но не менее 0,008 м^2 для кислотных аккумуляторов и 0,012 м^2 для щелочных аккумуляторов.

Здесь Q — расход воздуха, определяемый по формуле (10.12.20), $\text{м}^3/\text{ч}$.

10.12.22 Естественная вентиляция помещений может применяться при выполнении следующих условий:

.1 необходимый расход воздуха, определяемый по формуле (10.12.20), составляет менее 85 $\text{м}^3/\text{ч}$;

.2 угол отклонения вентиляционного канала от вертикали составляет менее 45°;

.3 число колен канала не превышает двух;

.4 длина вентиляционного канала не превышает 5 м;

.5 действие вентиляции не зависит от направления ветра.

.6 площадь сечения вентиляционного канала принимается не менее определяемой по формуле (10.12.21).

10.12.23 Если расход воздуха, вычисленный по формуле (10.12.20), составляет 85 $\text{м}^3/\text{ч}$ и более, аккумуляторное помещение должно оборудоваться системой искусственной вытяжной вентиляции.

10.12.24 Внутренние поверхности вытяжных каналов, а также вентиляторы должны быть защищены от воздействия газов, выделяемых электролитом.

10.12.25 Двигатели вентиляторов не должны размещаться в потоке удаляемых газов.

Конструкция вентиляторов должна в максимальной степени исключать возможность искрообразования.

Вентиляция станций пенотушения, объемного тушения и приготовления питьевой воды озонированием

10.12.26 Станции пенотушения и объемного тушения должны быть оборудованы вентиляцией, обеспечивающей, как минимум, шестикратный обмен воздуха в час.

Станции углекислотного тушения должны быть оборудованы независимой системой вытяжной и приточной вентиляции. Приемные отверстия вытяжных каналов должны располагаться в нижних зонах помещений станций.

Станции приготовления питьевой воды озонированием должны оборудоваться приточно-вытяжной вентиляцией с десятикратным обменом воздуха в час.

Вентиляция грузовых насосных помещений

10.12.27 Помещения грузовых насосов должны быть оборудованы искусственной вытяжной вентиляцией, отдельной для каждого из этих помещений, обеспечивающей, по меньшей мере, двадцатикратный обмен воздуха в час. Выходные отверстия систем вентиляции, оборудованных вытяжными вентиляторами искробезопасного типа, должны быть выведены в безопасное место на открытой палубе. Приточная вентиляция данных помещений может быть естественной.

Освещение в помещениях грузовых насосов, за исключением аварийного освещения, должно быть связано с вентиляцией таким образом, чтобы вентиляция приводилась в действие при включенном освещении. Отказ системы вентиляции не должен приводить к отключению освещения.

Должны быть также выполнены требования 16.2.30 ч. VI Правил.

10.12.28 Паровые двигатели для привода вентиляторов допускается размещать в насосном помещении.

Электродвигатели для привода вентиляторов должны размещаться согласно 1.9.8 ч. IV Правил.

10.12.29 Приемные отверстия вытяжных каналов должны располагаться в нижних зонах помещений, в местах наиболее вероятного скопления паров жидких грузов.

Эти каналы вне насосного помещения должны быть герметичными и не должны соединяться с вентиляционными каналами грузовых цистерн и других помещений.

Если система вентиляции насосного помещения используется для вентиляции грузового трубопровода и через него — грузовых цистерн, то в местах присоединения вентиляционного канала к грузовому трубопроводу должна быть установлена двойная запорная арматура.

10.12.30 Все закрытия вентиляционных каналов должны быть выполнены таким образом, чтобы исключалась возможность искрообразования.

Конструкция вентиляторов должна исключать возможность искрообразования.

10.12.31 Выходные отверстия вытяжных каналов должны отстоять не менее чем на 2 м от любого отверстия, идущего внутрь судна, в места, в которых может содержаться источник воспламенения паров нефтепродуктов, и должны быть так расположены по отношению к приемным отверстиям приточных каналов вентиляции, чтобы исключалась возможность загрязнения приточного воздуха.

Приемные отверстия приточной вентиляции должны отстоять от главной палубы на расстоянии не менее 2,4 м и от любых отверстий грузовых цистерн и открытых выводов газоотводных труб — на расстоянии не менее 5,0 м (см. также 10.10.20).

Наружные отверстия вытяжных каналов должны быть снабжены пламенпрерывающей арматурой.

Вентиляция камбузов

10.12.32 Системы вентиляции камбузов должны быть отделены от систем венти-

ляции, обслуживающих другие помещения.

Каналы приточной или вытяжной вентиляции камбуза должны выполняться как конструкции типа А, если они проходят через жилые помещения или помещения, в которых присутствуют горючие материалы. В верхней части канала приточной вентиляции на входе в камбуз должна быть установлена противопожарная заслонка, отсекающая при необходимости все участки вентиляционного канала за пределами камбуза.

10.12.33 Каждый канал вытяжной вентиляции камбузных плит, проходящий через жилые помещения или помещения, в которых присутствуют горючие материалы, должен быть оборудован:

съемной коробкой, предназначенной для сбора жира;

противопожарной задвижкой, расположенной в нижней части канала, и противопожарной заслонкой, установленной в верхней части канала.

При этом в помещении камбуза должен быть установлен выключатель вытяжного вентилятора.

Вентиляция грузовых помещений судов, приспособленных для перевозки опасных грузов

10.12.34 Системы вентиляции судов, предназначенных для перевозки опасных грузов, должны соответствовать 3.2 и 4.5 ч. IX Правил.

Средства закрытия и устройства отключения вентиляции

10.12.35 Приемные и выходные отверстия системы вентиляции должны быть оборудованы устройствами закрытия, которые приводятся в действие как изнутри, так и снаружи вентилируемого помещения. Указанные устройства должны устанавливаться в легко доступных местах и иметь указатели положения устройства

закрытия (открыто или закрыто). На каждом из указанных устройств должна быть нанесена маркировка о назначении устройства.

10.12.36 Должна быть предусмотрена возможность остановки принудительной вентиляции жилых, служебных, грузовых помещений, постов управления и машинных помещений как изнутри, так и снаружи указанных помещений.

10.12.37 В машинных помещениях должны быть предусмотрены средства управления для открытия и закрытия световых люков и закрытия противопожарных заслонок вентиляции.

Органы управления устройствами, предусмотренными для принудительной вентиляции машинных помещений, должны быть расположены так, чтобы они приводились в действие как изнутри машинного помещения, так и с места вне этого помещения. Устройства остановки принудительной вентиляции машинных помещений должны размещаться отдельно от устройств остановки вентиляции других помещений.

10.12.38 Система искусственной вентиляции, за исключением систем вентиляции машинных и грузовых помещений, должна быть оборудована органами управления, сгруппированными таким образом, чтобы все вентиляторы могли быть остановлены с любого из двух отдельных мест, расположенных как можно дальше друг от друга. Должна быть предусмотрена возможность остановки вентиляторов системы вентиляции грузовых помещений с безопасного места вне таких помещений.

Вентиляция выгородок трапов пассажирских судов

10.12.39 Пассажирские суда, в конструкции которых предусмотрены выгородки трапов, должны быть оборудованы автономной системой вентиляции указанных выгородок, не связанной с системой вентиляции других помещений судна

10.13 ТОПЛИВНАЯ СИСТЕМА

Насосы

10.13.1 Для перекачивания жидкого топлива из запасных цистерн в расходные должны быть предусмотрены топливOPERЕКАЧИВАЮЩИЙ насос с приводом от источника энергии и резервный ручной насос. При наличии сепаратора топлива в качестве резервного может быть использован насос сепаратора.

На судах с суточным расходом топлива менее 1 т допускается устанавливать один ручной насос.

10.13.2 ТопливOPERЕКАЧИВАЮЩИЕ насосы, а также насосы сепараторов, кроме местного управления, должны иметь средства для их останковки из всегда доступных мест вне помещений, в которых они установлены.

Устройство и расположение трубопроводов

10.13.3 Топливные трубопроводы должны быть отделены от трубопроводов других систем. Они не должны подвергаться воздействию интенсивных тепловых потоков и должны быть доступными для контроля по всей их протяженности.

10.13.4 Трубопроводы, предназначенные для перекачивания подогретого жидкого топлива под давлением следует размещать в доступных и освещенных местах.

10.13.5 Топливные трубопроводы не должны прокладываться под двигателями внутреннего сгорания, турбинами, котлами, вблизи горячих частей и воздухоотсасывающих устройств двигателей, компрессоров и электрооборудования, над газовыпускными трубопроводами, паропроводами (за исключением паропроводов для подогрева топлива), паровыми котлами и их дымоходами.

10.13.6 Трубопроводы жидкого топлива, выходящие из цистерн вместимостью более 50 л, расположенных вне междудонного пространства, а также трубопроводы, предназначенные для выравнивания уров-

ня жидкости в цистернах, должны быть снабжены запорными клапанами, установленными непосредственно на цистернах. Эти клапаны должны иметь дистанционное закрытие из доступных мест, расположенных вне того помещения, в котором находятся цистерны.

На расходных цистернах должны быть клапаны быстрозапорного типа.

Трубопроводы жидкого топлива, выходящие из междудонных цистерн должны быть снабжены запорными клапанами, расположенными выше цистерн (см. также 10.13.24).

10.13.7 На расходных и отстойных топливных цистернах должны устанавливаться переливные трубы, выведенные в цистерны основного запаса топлива. Площадь поперечного сечения переливной трубы должна быть не менее площади поперечного сечения трубы цистерны при заполнении ее с помощью ручного насоса. При заполнении цистерны с помощью насоса с приводом от источника энергии площадь поперечного сечения переливной трубы должна быть не менее 1,25 площади поперечного сечения наполнительного трубопровода цистерны.

Если топливные цистерны соединены между собой, то площадь поперечного сечения соединительных трубопроводов (арматуры) должна быть не менее чем в 1,25 раза больше площади поперечного сечения наполнительных трубопроводов для приема топлива.

10.13.8 Наполнительные трубопроводы топливных цистерн основного запаса, должны быть выведены на палубу и оборудованы запорными устройствами, управляемыми с палубы.

Устройства для подогрева топлива в цистернах

10.13.9 Подогрев жидкого топлива должен осуществляться с помощью паровых или водяных змеевиков, змеевиков с высокотемпературным органическим теплоносителем или электронагревательных

устройств. Электронагревательные устройства должны соответствовать требованиям 16.2.32 – 16.2.34 ч. VI Правил.

10.13.10 Змеевики подогрева топлива должны быть расположены в самой нижней части топливных цистерн. В цистернах, в которых змеевики подогрева расположены в несколько рядов (секций) по высоте, следует предусматривать возможность отключения отдельных секций змеевиков по мере снижения уровня топлива в цистернах.

10.13.11 Концы приемных топливных труб, выходящих из расходных и отстойных цистерн, должны располагаться над змеевиками подогрева таким образом, чтобы не происходило оголение последних. Требование не распространяется на концы зачистных труб.

10.13.12 Максимальная температура подогретого топлива в цистернах должна быть ниже температуры вспышки паров топлива не менее чем на 10 °С. Подогрев топлива в расходных, отстойных и других цистернах систем подачи топлива к двигателям и котлам до температуры, превышающей указанную, допускается при выполнении требований 10.10.6 и 10.10.8, а также следующих условий:

1 электрическое оборудование не должно располагаться в паровом пространстве топливных цистерн, если оно не относится к группе ПВ (см. табл. П2.1 приложения 2 ч. VI Правил), не является взрывобезопасным электрооборудованием с взрывозащитой вида «i» с уровнем искробезопасной электрической цепи «ic» (см. табл. П2.3 приложения 2 ч. VI Правил);

2 должна быть исключена возможность проникновения паров из верхней части цистерны и воздушного трубопровода в машинные помещения;

3 закрытые пространства не должны располагаться выше этих топливных цистерн, за исключением вентилируемых коффердамов.

10.13.13 Для контроля температуры подогреваемого топлива в необходимых местах должны быть установлены термометры.

10.13.14 Конденсат греющего пара должен проходить через смотровое устройство, позволяющее контролировать его чистоту.

10.13.15 Давление пара, применяемого для подогрева топлива, не должно превышать 0,5 МПа.

Устройства для удаления воды из топливных цистерн

10.13.16 Для удаления воды в расходных и отстойных цистернах должны предусматриваться клапаны самозапорного типа и трубопроводы к цистернам сбора грязного топлива.

На трубопроводах удаления воды и шлама должны предусматриваться смотровые стекла. При наличии поддонов вместо стекол допускается применение открытых воронок.

Устройства для сбора утечек топлива

10.13.17 Вкладные цистерны, насосы, фильтры и другое оборудование в местах возможной утечки топлива должны снабжаться поддонами.

10.13.18 Сточные трубы от поддонов должны быть отведены в сборные цистерны.

10.13.19 Внутренний диаметр сточных труб должен быть не менее 15 мм.

10.13.20 Сточные трубы должны доводиться до днища сборной цистерны с минимальным зазором.

При расположении сборной цистерны в междудонном пространстве должны быть приняты меры, предотвращающие поступление воды в машинные помещения через открытые концы дренажных труб в случае повреждения наружной обшивки. Должна быть предусмотрена предупредительная

сигнализация по верхнему предельному уровню в сборных цистернах.

10.13.21 Если сборная цистерна является общей для дренажных труб от поддонов, расположенных в разных непроницаемых отсеках, то должны быть предусмотрены конструктивные меры, предотвращающие перелив воды из одного затопленного отсека в другой через открытые концы дренажных труб.

Наполнение цистерн запаса топлива

10.13.22 Прием жидкого топлива на судно должен производиться закрытым способом через специально предназначенный для этого трубопровод, снабженный арматурой, обеспечивающей подачу топлива во все цистерны основного запаса.

Трубопровод наполнения топлива должен доводиться до днища цистерны с минимальным зазором.

Цистерны основного запаса топлива следует оборудовать световой и звуковой сигнализацией 95 % и 98 % наполнения.

10.13.23 На пассажирских судах для приема жидкого топлива должны предусматриваться приемные станции, отделенные от других помещений и оборудованные дренажными трубами, идущими в сборные топливные цистерны.

10.13.24 Наполнительные трубопроводы цистерн, расположенных выше двойного дна, а также наполнительные трубопроводы цистерн междудонного пространства должны присоединяться к верхним частям цистерн, при этом следует осуществлять ввод наполнительного трубопровода в цистерну выше максимального уровня топлива, а на самом участке трубопровода внутри цистерны, но выше максимального уровня топлива предусматривать отверстие (гидравлический разрыв). Если гидравлический разрыв по конструктивным соображениям осуществить нельзя, то наполнительные трубы должны иметь обратные или невозвратно-запорные клапаны, устанавливаемые непосредственно на цистернах.

В тех случаях, когда наполнительная труба используется в качестве расходной, вместо обратного клапана следует устанавливать запорный клапан с дистанционным закрытием, выведенным в доступное место, расположенное за пределами помещения, в котором находится цистерна.

Топливные цистерны

10.13.25 Топливные цистерны должны изготавливаться из стали или материала, равноценного стали (см. 1.2.1.13 ч. III Правил), и располагаться за пределами машинных помещений, в которых размещены двигатели и котлы. Требование не распространяется на расходные цистерны и топливные баки, емкость которых составляет не более 12 л и которые встроены в агрегаты вспомогательного назначения при изготовлении этих агрегатов.

Типы и конструкция топливных цистерн должны соответствовать требованиям 2.4.139 – 2.4.141 ч. I Правил.

10.13.26 Расположение топливных цистерн в машинных помещениях (отделениях) должно соответствовать требованиям 1.9.7.

10.13.27 Топливные цистерны, расположенные на открытых палубах и надстройках, а также в других местах, подверженных влиянию атмосферы, должны быть защищены от воздействия солнечных лучей.

Цистерны жидкого топлива, топливные трубопроводы и путевая арматура должны быть так расположены и обустроены, чтобы ни топливо, ни его пары не могли попасть в помещения, в которых могут находиться люди.

10.13.28 Расходные топливные цистерны, предназначенные для непосредственного питания главных двигателей в машинных помещениях без постоянной вахты, должны иметь устройство, подающее оптический и звуковой сигнал в рулевую рубку по минимальному и максимальному уровням топлива в цистернах, или должно

быть предусмотрено автоматическое наполнение расходной топливной цистерны.

Если расходная топливная цистерна предназначена для питания нескольких двигателей внутреннего сгорания, то должны быть предусмотрены средства отключения трубопроводов подачи топлива к каждому двигателю и трубопроводов сбора утечек. Средства отключения не должны влиять на эксплуатацию других двигателей и должны управляться с места, которое останется доступным в случае пожара на любом из двигателей.

Клапаны, предназначенные для отбора образцов топлива из расходных топливных цистерн, должны быть самозапорного типа.

10.13.29 Отсеки, расположенные в нос от таранной переборки, не должны использоваться в качестве топливных цистерн или цистерн для перевозки других жидких воспламеняющихся веществ.

10.13.30 Цистерны жидкого топлива для осмотра и очистки внутренних полостей должны быть оборудованы лазами, снабженными герметичными крышками.

Подвод топлива к двигателям внутреннего сгорания

10.13.31 Оборудование топливной системы должно обеспечивать подвод топлива, подготовленного надлежащим образом и очищенного в соответствии с технической документацией изготовителя.

10.13.32 В системе подвода топлива к двигателям внутреннего сгорания следует предусмотреть места для выпуска воздуха из системы. Такими средствами могут служить пробные краны на крышке топливного фильтра.

10.13.33 Энергетические установки, в состав которых входят двигатели, работающие на тяжелом топливе, должны быть оборудованы двухтопливными системами.

10.13.34 Если главные двигатели являются двухтопливными, а вспомогательные предназначены только для использования

дизельного топлива, должны быть приняты меры против попадания тяжелого топлива в топливную систему вспомогательных двигателей.

10.13.35 Фильтры топлива должны допускать их очистку без остановки двигателей.

В системах подготовки тяжелого топлива следует предусматривать установку фильтров с автоматизированной системой очистки.

10.13.36 В случае установки в напорных топливных трубопроводах расходомеров (не психрометров) и (или) катализаторов горения топлива должны быть приняты меры, исключающие вероятность прекращения подачи топлива к двигателям в случае регулировки или выхода из строя этих устройств.

10.13.37 Подвод топлива к дизель-генераторам, предназначенным для использования в качестве аварийных источников электрической энергии, должен осуществляться от автономных расходных цистерн, расположенных в помещении этих дизель-генераторов. Не допускается расходование топлива из этих цистерн для других целей. При эксплуатации судов запас топлива в автономных расходных цистернах должен быть достаточным, чтобы обеспечить работу дизель-генераторов с подачей электроэнергии потребителям, указанным в 4.5.1 ч. VI Правил, в течение времени, указанного в табл. 4.2.1 ч. VI Правил.

10.13.38 Подвод топлива к дизель-генераторам должен осуществляться с помощью отдельного трубопровода с установленными на нем фильтрами и запорной арматурой.

Подвод топлива к котлам

10.13.39 На трубопроводе, подающем топливо к форсункам каждого котла, следует предусматривать быстрозапорный клапан с местным управлением. При установке автоматизированного автономного

котла быстрозапорный клапан не требуется.

10.13.40 Для контроля температуры и давления тяжелого топлива, подаваемого к форсункам, на трубопроводах тяжелого топлива необходимо предусматривать установку термометров и манометров.

10.13.41 При подаче топлива к котлам под гидростатическим давлением на трубопроводе, подающем топливо к форсункам, должны предусматриваться фильтры.

10.14 МАСЛЯНАЯ СИСТЕМА

Масляные насосы двигателей

10.14.1 Для обслуживания одного главного двигателя мощностью 220 кВт и более должно быть не менее двух масляных циркуляционных насосов — основного и резервного, один из которых может иметь привод от двигателя.

Подача резервного насоса должна быть не менее подачи основного насоса.

10.14.2 При наличии двух и более главных двигателей резервный масляный насос не требуется.

10.14.3 Каждый вспомогательный двигатель должен иметь независимую систему смазывания.

10.14.4 Если масляный насос не оборудован предохранительным или перепускным клапаном, установка такого клапана должна предусматриваться на напорном трубопроводе.

Подвод смазочного масла к двигателям

10.14.5 Концы сливных труб из картера двигателя в циркуляционно-сточную цистерну должны быть в ней расположены таким образом, чтобы во время работы двигателя они были постоянно погружены в масло.

Сливные трубы от двух или более двигателей не должны соединяться между собой.

10.14.6 Трубопроводы масляной системы не должны соединяться с трубопроводами другого назначения, за исключением присоединения к сепараторам, которые могут использоваться для сепарирования топлива при наличии устройств, предотвращающих смешение топлива и масла.

При сепарировании необходимо предусматривать меры, исключающие возможность смешения отличающихся по свойствам сортов масла, предназначенных, например, для главных и вспомогательных двигателей, если они используют различные и несмешиваемые сорта масла.

10.14.7 На трубопроводах масляных циркуляционных систем должны быть установлены:

.1 на всасывающем трубопроводе насоса зубчатых передач — магнитный фильтр;

.2 на всасывающем трубопроводе насоса — один фильтр грубой очистки (сетка);

.3 на нагнетательном трубопроводе насоса главного двигателя — два параллельных фильтра или один сдвоенный переключаемый фильтр, или один самоочищающийся фильтр.

10.14.8 При общей масляной системе двигателя и турбоагнетателей перед подшипниками турбоагнетателей должны устанавливаться фильтры тонкой очистки, конструкция которых должна допускать их очистку без прекращения циркуляции масла. После фильтров следует устанавливать манометр.

10.14.9 Пропускная способность каждого масляного фильтра должна превышать на 10 % наибольшую подачу насоса.

10.14.10 Масляные трубопроводы должны быть оборудованы манометрами и термометрами.

На трубопроводе подвода масла к редуктору должно быть установлено устройство контроля за поступлением масла в редуктор.

Масляные цистерны

10.14.11 Масляные цистерны, включая цистерны для хранения масел, применяемых в системах силовой трансмиссии, системах управления, системах отопления, должны изготавливаться из стали или материала, равноценного стали (см. 1.2.1.13 ч. III Правил), встраиваться в корпус судна или закрепляться на нем. Эти требования не распространяются на цистерны (баки), емкость которых составляет 25 л и менее.

Масляные цистерны должны соответствовать требованиям, приведенным в 2.4.139 – 2.4.141 ч. I Правил для топливных цистерн. Совмещение корпусных конструкций масляных цистерн с корпусными конструкциями цистерн иного назначения (цистерны питьевой, котельной воды, топливные, сточные, нефтесодержащих вод) и жилых помещений не допускается. Масляные цистерны не должны размещаться перед таранной переборкой.

Масляные цистерны, их трубопроводы и арматура должны быть устроены и расположены так, чтобы ни масло, ни его пары не могли попасть внутрь судовых помещений. Наливные отверстия масляных цистерн должны быть снабжены планками с нестираемыми отличительными надписями, содержащими информацию, необходимую для идентификации этих наливных отверстий.

Масляные цистерны должны быть оборудованы воздушными трубами согласно 10.10.1 – 10.10.16.

10.14.12 Трубопроводы, выходящие из цистерн, расположенных вне двойного дна, должны быть снабжены запорными клапанами, установленными непосредственно на цистернах.

10.14.13 В случае необходимости подогрева масла в цистернах должны быть выполнены требования 10.13.9 – 10.13.15.

10.14.14 Масляные цистерны для осмотра и очистки внутренних полостей должны быть оборудованы лазами, снабженными герметичными крышками.

10.14.15 В местах возможных утечек рабочей жидкости или масла из систем гидравлического привода и смазочного масла должны быть установлены поддоны.

10.14.16 Расходные цистерны смазочного масла должны быть оборудованы указателями уровня. В случае применения для этой цели прозрачных вставок последние должны соответствовать требованиям 10.10.26.

Устройства для сбора утечек масла

10.14.17 Цистерны, поддоны, дренажные трубы, предназначенные для сбора утечек масла, должны соответствовать требованиям 10.13.17 – 10.13.21.

10.15 СИСТЕМА ОХЛАЖДЕНИЯ

Насосы

10.15.1 Система охлаждения двигателей должна соответствовать требованиям 2.9.1.

На судах с одновальной установкой должен быть предусмотрен дополнительный насос с приводом от источника энергии для резервирования работы насосов внешнего и внутреннего контуров охлаждения главного двигателя; при мощности установки менее 220 кВт резервный насос допускается не устанавливать.

10.15.2 Допускается систему охлаждения главных и (или) вспомогательных двигателей водой внутреннего контура выполнить объединенной с одним автономным насосом. Подача насоса в этом случае должна быть достаточной для одновременного охлаждения всех двигателей при их работе с максимальной нагрузкой.

На трубопроводе охлаждающей воды в этом случае перед каждым двигателем должен быть предусмотрен клапан для регулирования расхода охлаждающей воды.

10.15.3 Если каждый из вспомогательных двигателей имеет отдельный насос водяного охлаждения, то резервные насосы для этих двигателей не требуются.

Если для группы вспомогательных двигателей предусматривается общая система охлаждения, то достаточно иметь один резервный насос для внутреннего и внешнего контуров.

В объединенной системе охлаждения главных и вспомогательных двигателей резервные насосы для охлаждения вспомогательных двигателей не требуются.

10.15.4 В качестве резервных охлаждающих насосов могут применяться балластные или другие насосы общесудового назначения, используемые для чистой воды.

Расположение трубопроводов

10.15.5 В системе охлаждающей воды должно быть предусмотрено не менее двух приемников, соединенных между собой.

На судах с одним главным двигателем мощностью менее 220 кВт допускается один приемник, расположенный в машинном помещении; при этом должны быть предусмотрены два параллельно соединенных фильтра.

10.15.6 Обогрев кингстонных ящиков судов с ледовыми усилениями должен соответствовать требованиям 10.4.5.

10.15.7 Расположение отливного трубопровода забортной воды должно обеспечивать заполнение водой самых высоких охлаждаемых полостей двигателей, водоохладителей и маслоохладителей, а также исключать образование застойных зон.

Фильтры охлаждающей воды

10.15.8 На приемных магистралях охлаждающей забортной воды главных и вспомогательных двигателей следует устанавливать фильтры.

Должна предусматриваться возможность очистки фильтров без прекращения работы охлаждающих насосов.

Другие устройства системы охлаждения

10.15.9 На судах с ледовыми усилениями следует предусматривать устройства

для прогрева двигателей перед пуском. Прогрев должен осуществляться подогретой охлаждающей водой, прогрев двигателей паром не допускается.

10.15.10 В двухконтурной системе охлаждения двигателя должна быть предусмотрена расширительная цистерна, уровень охлаждающей жидкости в которой должен быть выше максимального уровня охлаждающей жидкости в двигателе. Расширительная цистерна должна присоединяться к приемным трубопроводам насосов и может быть общей в системе охлаждения нескольких двигателей. Эта цистерна должна быть оборудована устройством контроля уровня жидкости и сигнализацией о минимальном уровне охлаждающей жидкости в цистерне.

Во избежание кавитационных разрушений деталей, ограничивающих полости охлаждения, расширительную цистерну следует устанавливать на максимально возможной высоте и снабжать гидрозатвором.

10.15.11 Расширительные цистерны для осмотра и очистки внутренних полостей должны быть оборудованы лазами, снабженными герметичными крышками.

Системы охлаждения с обшивочными охладителями

10.15.12 В системах охлаждения двигателей допускается применение обшивочных охладителей жидкости внутреннего контура, представляющих собой плоские прямоугольные ящики, прилегающие непосредственно к обшивке корпуса судна (жидкость внутреннего контура циркулирует в образованных перегородками плоских каналах этих ящиков и отдает теплоту забортной воде через обшивку корпуса судна), при выполнении следующих условий:

.1 для судов с одним главным двигателем должно быть предусмотрено не менее двух указанных выше охладителей, один из которых является резервным;

.2 для судов с двумя и более главными двигателями с указанными выше охладителями для каждого двигателя, резервный охладитель может не устанавливаться;

.3 каждый указанный выше охладитель должен быть оборудован устройством для отвода воздуха;

.4 на трубопроводах подвода внутреннего контура к охладителям и отвода охлаждающей жидкости от них должны устанавливаться запорные клапаны, отвечающие применимым требованиям 10.4;

.5 должны быть предусмотрены устройства для удаления охлаждающей жидкости внутреннего контура из указанных выше охладителей;

.6 должны быть представлены расчеты, подтверждающие работоспособность охладителей в условиях эксплуатации судна, указанных в его спецификации.

10.16 СИСТЕМА СЖАТОГО ВОЗДУХА

Число воздухохранителей и запас пускового воздуха

10.16.1 Система сжатого воздуха главных двигателей должна обеспечивать одновременный пуск и реверсирование главных двигателей.

10.16.2 Запас сжатого воздуха для пуска главных двигателей и действия системы управления должен храниться не менее чем в двух воздухохранителях или в двух группах воздухохранителей, при этом в каждом из этих двух воздухохранителей или в каждой группе воздухохранителей должен храниться запас пускового воздуха в количестве не менее половины требуемого в 10.16.3 и 10.16.4.

10.16.3 Запас сжатого воздуха во всех воздухохранителях, предназначенный для пуска и реверсирования главных двигателей, должен обеспечивать не менее 12 пусков попеременно на передний и задний ход главного двигателя, подготовленного к действию.

10.16.4 Общий запас сжатого воздуха для пуска главных неререверсивных двигате-

лей, а также главных дизель-генераторов должен быть достаточным для выполнения не менее шести пусков наибольшего по мощности из установленных двигателей, подготовленного к действию, а при наличии более двух двигателей — не менее четырех пусков каждого двигателя, подготовленного к действию.

10.16.5 Для пуска вспомогательных двигателей должен быть предусмотрен как минимум один воздухохранитель вместимостью, обеспечивающей не менее шести пусков каждого вспомогательного двигателя, подготовленного к действию, а при наличии более двух вспомогательных двигателей — не менее четырех пусков каждого двигателя, подготовленного к действию.

При установке одного такого воздухохранителя должна предусматриваться возможность пуска вспомогательных двигателей от одного воздухохранителя или от одной группы воздухохранителей главных двигателей.

10.16.6 Запас пускового воздуха из воздухохранителей главных двигателей, указанных в 10.16.2, может быть использован для работы тифона и на хозяйственные нужды при следующих условиях:

.1 один воздухохранитель (группа воздухохранителей) отделен от остальных обратным клапаном и предназначен только для пуска главных двигателей;

.2 предусмотрены автоматическое пополнение запаса воздуха в воздухохранителе и сигнализация, включающаяся при падении давления в воздухохранителе не более чем на 0,5 МПа ниже рабочего.

10.16.7 Воздухохранители вспомогательных двигателей, указанные в 10.16.5, допускается пополнять воздухом из воздухохранителей главных двигателей, указанных в 10.16.6; при этом должна быть исключена возможность перепуска воздуха в обратном направлении.

10.16.8 Воздухохранители должны устанавливаться таким образом, чтобы в лю-

бых условиях эксплуатации было возможно полное удаление из них влаги.

Компрессоры

10.16.9 Количество основных компрессоров должно быть не менее двух, один из которых может быть навесным. При этом в случае выхода из строя компрессора наибольшей подачи подача остальных компрессоров должна быть достаточной для заполнения воздухохранителей главных двигателей в течение 1 ч, начиная от давления, при котором возможен последний пуск и маневр, до давления, необходимого для выполнения числа пусков и маневров, указанных в 10.16.3 и 10.16.4.

На скоростных судах допускается установка одного автономного компрессора или компрессора с приводом от вспомогательного дизеля, имеющего электростартерный и ручной пуск. На скоростных судах с нереверсивными главными двигателями допускается установка одного компрессора, навешенного на главный двигатель, если предусмотрена возможность заполнения воздухохранителей береговыми средствами.

10.16.10 На судах с нереверсивными главными двигателями заполнение воздухохранителей может производиться автономным компрессором. В качестве второго пускового средства могут быть использованы сжатый газ от газоотборочного устройства, электростартерный пуск или другие пусковые средства.

Подача компрессора или газоотборочных устройств должна соответствовать требованиям 10.16.9.

Расположение трубопроводов

10.16.11 Трубопроводы, предназначенные для заполнения воздухохранителей, должны быть полностью отделены от пусковых трубопроводов.

10.16.12 Каждый из пусковых воздухохранителей, указанных в 10.16.2 – 10.16.8, должен иметь возможность заполнения от

каждого основного компрессора, предусмотренного в 10.16.9 и 10.16.10.

10.16.13 На трубопроводе после каждого компрессора должны устанавливаться невозвратно-запорные клапаны.

На трубопроводе, подающем воздух к каждому двигателю, перед его пусковым клапаном должен быть установлен обратный клапан.

Если в конструкции двигателя предусматриваются устройства, предотвращающие распространение взрыва, установка обратного клапана необязательна (см. 2.11.1).

10.16.14 Трубопроводы по возможности должны прокладываться по прямой (без гибов) с уклоном для спуска воды. Трубопроводы не должны иметь уклон в направлении главного пускового клапана двигателя.

10.16.15 Температура воздуха или сжатых газов, поступающих в воздухохранители, не должна превышать 90 °С. Если указанная температура превышает 90 °С, должны быть предусмотрены охладители воздуха.

Трубопроводы сжатого газа от газоотборочных устройств не должны прокладываться под настилом машинных помещений.

10.16.16 На трубопроводах между компрессорами и воздухохранителями должны быть предусмотрены устройства для удаления воды и масла, если такие устройства отсутствуют на самих компрессорах.

10.17 СИСТЕМА ПИТАТЕЛЬНОЙ ВОДЫ КОТЛОВ

Насосы

10.17.1 Каждый автономный котел класса I или группа объединенных в работе котлов должны иметь не менее двух питательных насосов с автономным приводом.

Для питания автономных котлов класса II достаточно установить один питательный насос и инжектор.

Для питания утилизационных котлов, конструкция которых позволяет им находиться без воды при обогреве выхлопными газами, достаточно предусматривать один питательный насос на котел или группу таких котлов.

Для котлов с ручным регулированием питания подача каждого насоса должна быть не менее 1,5 расчетной паропроизводительности котлов, а для котлов с автоматическим регулированием — не менее 1,15 их расчетной паропроизводительности.

При числе питательных насосов более двух подача их должна выбираться из условия, чтобы при выходе из строя любого насоса суммарная подача оставшихся насосов была бы не менее указанной выше подачи одного насоса.

Подача каждого питательного насоса прямооточного котла должна быть не менее его расчетной паропроизводительности.

10.17.2 Питательные насосы с паровым приводом должны иметь отдельный трубопровод свежего пара, к которому должен подводиться пар от всех обслуживаемых ими котлов.

10.17.3 Автономные котлы класса I с принудительной циркуляцией должны обслуживаться не менее чем двумя циркуляционными насосами, один из которых является резервным.

Следует предусматривать автоматическое включение резервного насоса.

Расположение трубопроводов

10.17.4 При открытой системе питания питательные насосы и инжекторы должны иметь возможность приема воды из теплового ящика, из-за борта и из запасных цистерн питательной воды.

10.17.5 Система питания каждого автономного котла класса I должна быть выполнена таким образом, чтобы обеспечивалась возможность питания котла или группы котлов каждым из питательных насосов через два независимых друг от

друга питательных трубопровода — главный и вспомогательный.

Для автономных котлов класса II достаточно иметь один трубопровод питательной воды.

10.17.6 Должны быть приняты конструктивные меры, исключающие попадание масла и нефтепродуктов в систему питательной воды.

10.18 ПАРОПРОВОДЫ И ТРУБОПРОВОДЫ ПРОДУВАНИЯ

Расположение трубопроводов

10.18.1 При двух и более котлах, соединенных между собой, на паропроводе каждого котла до соединения с общей магистралью должны быть установлены обратные клапаны. Эти клапаны могут не предусматриваться, если стопорные клапаны, установленные на котлах, невозвратно-запорного типа.

10.18.2 Клапаны нижнего и верхнего продувания двух и более котлов могут иметь общий отводящий трубопровод при условии установки на трубопроводе продувания каждого котла до соединения с общим трубопроводом обратного клапана. В системе продувания котлов должны предусматриваться устройства, исключающие возможность нарушения циркуляции при продувании котлов.

10.18.3 Устройства и оборудование, связанные с паропроводами, должны быть разгружены от напряжений, вызываемых тепловым расширением трубопровода, путем самокомпенсации благодаря специальному изгибу трубопровода или установки компенсаторов.

10.18.4 На паропроводах, подводящих пар к оборудованию и устройствам, рассчитанным на давление меньше котельного, должны быть установлены редуцирующие клапаны, а также выполнены требования 10.2.17.

10.18.5 На ответвлениях паропроводов, предназначенных для пропаривания и па-

ротушения топливных цистерн и цистерн для жидкого груза, должны устанавливаться обратные клапаны, а на магистрали этих ответвлений — запорный клапан, расположенный в легкодоступном месте за пределами цистерн.

10.18.6 Паропроводы в машинных и котельных помещениях должны прокладываться в верхних частях этих помещений, в местах, доступных для наблюдения и обслуживания.

Прокладка паропроводов под настилом машинных и котельных помещений, за исключением трубопроводов обогрева и продувания котлов, не допускается.

Паропроводы должны прокладываться на расстоянии не менее 1 м от топливных цистерн.

Продувание паропроводов

10.18.7 На паропроводах свежего пара следует предусматривать устройства для отвода конденсата с целью предохранения оборудования от гидравлических ударов.

10.18.8 Открытые концы труб продувания паропроводов должны выводиться ниже настила машинного помещения (см. также 10.5.2).

10.19 СИСТЕМЫ С ВЫСОКОТЕМПЕРАТУРНЫМИ ОРГАНИЧЕСКИМИ ТЕПЛОНОСИТЕЛЯМИ

Насосы

10.19.1 Для обеспечения циркуляции теплоносителя должно быть предусмотрено не менее двух насосов, один из которых является резервным.

10.19.2 На напорном трубопроводе каждого насоса должен быть установлен манометр.

10.19.3 Для наполнения расширительной емкости и перекачивания высокотемпературного органического теплоносителя должен быть предусмотрен перекачивающий насос.

10.19.4 Электродвигатели насосов для обеспечения циркуляции теплоносителя должны быть оборудованы отключающими устройствами, которые должны соответствовать требованиям, установленным 7.8.2 ч. VI Правил к отключающим устройствам электродвигателей топливных и маслоперекачивающих насосов и сепараторов.

Расширительная цистерна

10.19.5 В системах с высокотемпературными органическими теплоносителями должна быть предусмотрена расширительная цистерна, размещенная в наиболее высокой точке системы.

Вместимость расширительной цистерны должна не менее чем в 1,5 раза превышать увеличение объема теплоносителя при его нагреве до рабочей температуры.

10.19.6 Расширительная цистерна должна быть оборудована термометром и указателем уровня. В случае применения прозрачной вставки для этой цели, последняя должна соответствовать требованиям 10.10.26.

Указатель уровня должен иметь отметку нижнего допускаемого уровня теплоносителя.

10.19.7 В системах открытого типа расширительная цистерна с учетом применимых требований 10.10 должна быть оборудована воздушной трубой, а также переливной трубой, выведенной в сливную цистерну, а при ее отсутствии — трубой, выведенной в цистерну запаса высокотемпературного органического теплоносителя.

10.19.8 Расширительные цистерны должны быть оборудованы аварийно-предупредительной сигнализацией по минимальному и максимальному уровням теплоносителя в цистерне. При срабатывании аварийно-предупредительной сигнализации по минимальному уровню должен автоматически прекращаться подогрев высокотемпературного органического теплоносителя с одновременным прекращением работы циркуляционного насоса.

10.19.9 Расширительные цистерны систем закрытого типа с инертным газом в верхней части цистерны должны быть оборудованы манометрами или иными устройствами контроля давления в цистерне и предохранительными клапанами. Отводная труба от предохранительного клапана должна соединяться со сливной цистерной или цистерной запаса теплоносителя.

Должна быть предусмотрена возможность работы системы закрытого типа в режиме системы открытого типа.

10.19.10 Расширительная цистерна должна быть оборудована устройством для улавливания и отвода паров и газов, выделяющихся в процессе эксплуатации системы.

Цистерна запаса

10.19.11 Вместимость цистерны запаса должна быть достаточной для слива в нее всего высокотемпературного органического теплоносителя из системы.

10.19.12 Расположение цистерны запаса в случае, когда она используется для слива в нее высокотемпературного органического теплоносителя, должно обеспечивать возможность слива в нее такого теплоносителя из системы самотеком.

Воздушные трубы

10.19.13 Воздушные трубы цистерн с высокотемпературными органическими теплоносителями должны соответствовать требованиям 10.10.1 – 10.10.15.

Устройства для сбора утечек и слива высокотемпературного органического теплоносителя

10.19.14 Устройства для сбора утечек высокотемпературного органического теплоносителя должны соответствовать требованиям 10.13.17 – 10.13.20 для устройств сбора утечек топлива.

10.19.15 Если запорная арматура, указанная в 8.20.4.1, не оборудована дистанционным управлением, должно быть

предусмотрено устройство для слива высокотемпературного органического теплоносителя из системы в сливную цистерну или в цистерну запаса, предусмотренную в 10.19.12.

10.19.16 В утилизационных котлах-подогревателях должны быть предусмотрены устройства, предотвращающие попадание высокотемпературного органического теплоносителя в двигатель в случае протечек.

Охлаждение теплоносителя

10.19.17 В системах с высокотемпературными органическими теплоносителями, оборудованных утилизационными котлами-подогревателями, должно быть предусмотрено устройство для охлаждения теплоносителя, если котел-подогреватель не оборудован обводным каналом.

Котлы-подогреватели высокотемпературного органического теплоносителя

10.19.18 Котлы-подогреватели высокотемпературного органического теплоносителя должны соответствовать требованиям 8.20.

Изоляция

10.19.19 Изоляция трубопроводов и оборудования системы должна соответствовать требованиям 1.9.2.

Подогрев жидких грузов

10.19.20 Системы с высокотемпературными органическими теплоносителями для подогрева жидких грузов с температурой вспышки 60 °С и ниже должны применяться только при наличии автономной промежуточной системы, расположенной в пределах грузовой зоны.

Автономная промежуточная система не требуется в случаях, когда:

при отключении циркуляционного насоса избыточное давление в змеевиках сохраняется не менее чем на 0,03 МПа выше статического напора груза;

в расширительной цистерне системы с высокотемпературным органическим теплоносителем предусмотрены средства для обнаружения воспламеняющихся паров груза;

клапаны отдельных змеевиков обогрева снабжены блокирующим устройством, обеспечивающим нахождение змеевиков постоянно под действием статического давления.

10.19.21 С целью энергосбережения следует использовать в системе аккумуляторы теплоты. Их конструкция должна соответствовать требованиям 1.9.2, 10.19.6 – 10.19.9, а также применимым требованиям 8.20.

Испытания трубопроводов систем с высокотемпературным органическим теплоносителем

10.19.22 Трубы трубопроводов систем с высокотемпературным органическими теплоносителями должны испытываться в соответствии с 10.6 аналогично топливным трубопроводам.

10.20 СИСТЕМА ВЫДАЧИ ПАРОВ ГРУЗА

10.20.1 Если судно оборудовано системой выдачи паров груза, система измерения уровня груза должна быть закрытой. В качестве резервных систем измерения уровня допускается использование полузакрытых систем, когда с атмосферой при проведении измерений сообщается только часть танка, ограниченная мерительной трубкой.

Система выдачи паров груза должна быть устроена таким образом, чтобы она не могла препятствовать нормальной работе газоотводной системы.

Система выдачи паров груза должна проектироваться, исходя из максимальной производительности загрузки. При этом падение давления в трубопроводе выдачи паров груза, полученное путем гидравлического расчета, не должно превышать 80 % давления открытия любого из клапа-

нов газоотводной системы, указанных в 10.10.21.

10.20.2 В конструкции системы выдачи паров груза должно быть предусмотрено исключение возможности смешивания в этой системе паров несовместимых грузов, перевозимых на судне.

10.20.3 Должны быть предусмотрены устройства для удаления конденсата, который может накапливаться в трубопроводах системы.

10.20.4 Трубопроводы системы должны быть электропроводными по всей длине и надежно заземлены.

10.20.5 Конечные участки трубопровода выдачи паров груза должны быть оборудованы датчиком давления и сигнализацией, подающей аварийно-предупредительный сигнал при достижении давления, которое не выше давления, при котором срабатывает высокоскоростное газоотводное устройство, и в случае появления вакуума, при этом давление срабатывания сигнализации должно быть не ниже давления, при котором срабатывает вакуумный клапан.

Настоящее требование не распространяется на суда, в каждом грузовом танке которых установлен датчик избыточного давления/вакуума в соответствии с 10.10.22.

10.20.6 В районе соединительных патрубков конечного участка трубопровода выдачи паров груза должен быть установлен запорный клапан с ручным управлением, размещенный в доступном для обслуживания месте.

10.20.7 Шланги, используемые в системе выдачи паров, должны соответствовать требованиям 10.2.67.

10.20.8 Для исключения ошибочного подсоединения трубопровода выдачи паров груза с трубопроводом жидкого груза берегового терминала на присоединительных фланцах конечного участка трубопровода выдачи паров груза следует установить штифты диаметром 12,7 мм и длиной

не менее 25,4 мм в самой верхней точке на линии соединительных болтов, как это показано на рис. 10.20.8-1. Маркировка конечного участка трубопровода выдачи паров груза должна соответствовать рис. 10.20.8-2.

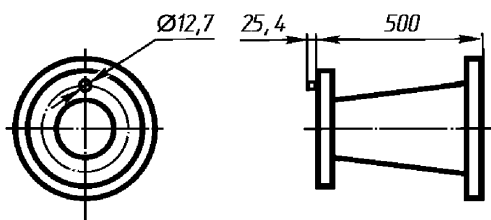


Рис. 10.20.8-1. Штифт на присоединительном фланце конечного участка трубопровода выдачи паров груза

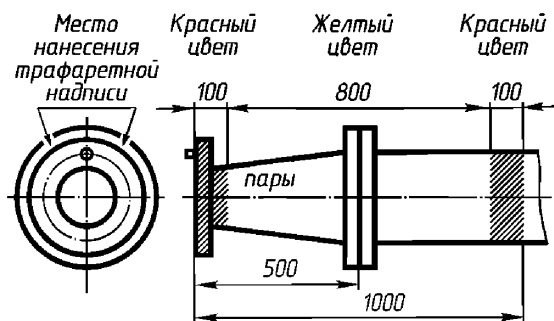


Рис. 10.20.8-2. Маркировка конечного участка трубопровода выдачи паров груза

10.21 СИСТЕМА ИНЕРТНЫХ ГАЗОВ НЕФТЕНАЛИВНЫХ СУДОВ

10.21.1 С помощью системы инертных газов должна быть обеспечена подача газа в количестве не менее 125 % максимальной расчетной подачи грузовых насосов и создано избыточное давление в заполняемых отсеках не более 20 кПа.

10.21.2 В системе инертных газов должны быть предусмотрены:

.1 генераторы инертного газа или устройства для отбора газа из дымоходов котлов;

.2 оборудование для охлаждения и очистки газа от твердых частиц и сернистых продуктов сгорания, осушения инертных газов (газоочистители);

.3 вентиляторы (пароэжекторы) для нагнетания газа;

.4 трубопроводы и арматура для пуска и регулирования подачи газа в охраняемые отсеки;

.5 приборы контроля, показывающие объемную долю кислорода или углекислого газа, температуру и давление газа;

.6 звуковая и световая сигнализация по предельному значению температуры инертного газа, подаваемого в охраняемые отсеки.

Датчики по температуре должны быть установлены на напорном трубопроводе системы инертного газа до первого отвления в заполняемый отсек.

10.21.3 Объемная доля кислорода в инертных (дымовых) газах должна быть не более 5 %.

10.21.4 Температура инертного газа, поступающего в охраняемые отсеки, должна быть не более 40 °С.

10.21.5 Газоочистители должны устанавливаться со стороны всасывания вентиляторов или со стороны нагнетания пароэжекторов.

10.21.6 В конструкции системы инертного газа должна быть предусмотрена возможность продувки отсеков воздухом. Приемное отверстие для воздуха должно быть снабжено запорной арматурой с указаниями «Открыто» и «Закрыто».

10.21.7 Звуковая и световая сигнализация должна срабатывать в зависимости от изменения параметров установки в следующих случаях:

.1 повышение температуры инертного газа выше 40 °С — включается световая и звуковая сигнализация;

.2 повышение температуры инертного газа выше 60 °С — отключаются вентилятор или подача пара на эжектор.

10.21.8 Установка инертного газа должна иметь систему охлаждения. Специальные насосы для этой цели могут не предусматриваться.

Трубопроводы и арматура

10.21.9 Должен быть предусмотрен атмосферный трубопровод для обеспечения устойчивой работы установки инертного газа при подготовке ее к действию, при отключении подачи газа в заполняемые отсеки. Патрубок для сброса газа в атмосферу должен устанавливаться на напорном трубопроводе подачи инертного газа в охраняемые отсеки до первого запорного клапана.

10.21.10 Трубопроводы для подачи газа должны быть снабжены спускными пробками для удаления конденсата, а также устройствами, обеспечивающими возможность пропаривания трубопроводов и очистки от продуктов коррозии и загрязнений.

10.21.11 На трубопроводе системы инертного газа до ответвления на ближайший охраняемый отсек устанавливается невозвратно-запорный клапан или устройство аналогичного значения, предотвращающее поступление паров из грузовых отсеков в газоочиститель (теплообменник — охладитель газов) при остановке вентиляторов (пароэжекторов). Если в качестве невозвратного устройства используется водяной затвор, то его питание водой должно осуществляться непрерывно.

10.21.12 Должны быть приняты меры для защиты водяного затвора от замерзания, но таким образом, чтобы его непроницаемость не нарушалась в результате перегрева.

10.21.13 На трубопроводе системы инертного газа в случае если вентилятор (пароэжектор) может создавать давление

выше допустимого предусматривается предохранительное устройство жидкостного или иного эквивалентного типа, предотвращающее создание в охраняемых отсеках избыточного давления выше 20 кПа.

10.21.14 Отростки трубопроводов для подачи инертного газа в охраняемые грузовые отсеки должны располагаться в верхней части, выше уровня нефтепродукта, на возможно большем расстоянии от газоотводных труб, в смежные с грузовыми — в нижней части отсеков. На каждом отростке должны быть установлены огнепреградитель и запорная арматура.

Входное отверстие отростков трубопровода отвода газа должно располагаться на уровне палубы или на высоте не более 1 м над днищем танка. Площадь поперечного сечения отростка отвода инертного газа должна быть такой, чтобы обеспечить поддержание скорости газа на выходе не менее 20 м/с при одновременном поступлении инертного газа в любые три танка.

Выходные отверстия должны располагаться над уровнем палубы на высоте не менее 2 м и оборудованы системой их отключения.

10.21.15 Должны быть предусмотрены устройства для подключения магистрали инертного газа к внешнему источнику инертного газа.

10.21.16 Танкеры, оборудованные стационарной системой инертных газов, должны иметь закрытую систему измерения уровня жидкости в танках. В качестве резервных средств измерения уровня допускается использование полузакрытых средств измерений.

11 АВТОМАТИЗАЦИЯ

11.1 ОБЛАСТЬ РАСПРОСТРАНЕНИЯ. ТЕРМИНЫ И ИХ ОПРЕДЕЛЕНИЯ

11.1.1 Требования настоящего раздела распространяются на системы и устройства автоматизации и их элементы, применяемые на судах всех типов и назначений независимо от наличия символа автоматизации в формуле класса судна. В дополнении к требованиям настоящего раздела должны быть выполнены требования 9.18, 10.21.2.6, 10.21.7 настоящей части, а также 3.4.11, 3.4.17, 3.8.24, 3.9.3, 3.9.14, 3.9.16, 3.9.17, 5 ч. III и 3.4, 3.5, 3.7, 4.2.10, табл. 4.5.1, 6.1.16, 6.10.8, 7.1.1, 7.2.6, 11.3 – 11.6, 17.6.2, 17.6.3, 17.7.2, 17.7.5 ч. VI Правил.

11.1.2 Требования настоящего раздела должны выполняться, если предусматривается эксплуатация судов без вахты в машинных помещениях, либо с вахтой в центральном посту управления (ЦПУ).

Требования 11.7, 11.8.3, 11.9 – 11.12, 11.14, 11.15 распространяются на суда всех типов и назначений независимо от наличия символа автоматизации в формуле класса судна, если в тексте не указано иное.

11.1.3 В настоящем разделе используются следующие термины.

.1 Исполнительная сигнализация — самостоятельный узел или часть системы автоматизации, предназначенные для оповещения персонала о выполнении системами управления заданных команд и наличии питания.

.2 Обобщенный сигнал АПС — сигнал от объекта или группы объектов, параметры которого (ых) контроли-

руются, но сигналы непосредственно от датчиков контроля не поступают на пульт управления и не расшифровываются. Этот сигнал генерирует система АПС в случае выхода хотя бы одного из контролируемых параметров за пределы регламентированного диапазона значений.

.3 Пропульсивная установка — исполнительная часть энергетической установки судна, в которой энергия топлива, используемого главными двигателями, преобразуется в упор, сообщающий движение корпусу судна. В общем случае состоит из главных двигателей, передач, валопроводов и движителей.

.4 Система аварийно-предупредительной сигнализации (система АПС) — система, обеспечивающая подачу световых и звуковых сигналов при достижении контролируемыми параметрами установленных предельных значений и изменении нормальных режимов работы элементов энергетической установки.

.5 Система автоматизации — совокупность элементов, устройств автоматизации и соединений, предназначенных для выполнения заданных функций в области управления и контроля.

.6 Система дистанционного автоматизированного управления (система ДАУ) — система управления, с помощью которой можно задавать с дистанционного поста желаемый режим работы судового технического средства однократным воздействием на орган управления (например, рукоятку), выполняющая в дальнейшем автоматически все промежуточные действия.

7 Система дистанционного управления (система ДУ) — система управления, при использовании которой для выполнения промежуточных действий требуется воздействие оператора на органы управления, расположенные на дистанционном посту.

8 Система защиты — система, предназначенная для определенного автоматического воздействия на управляемую установку с целью предупреждения аварии или ограничения ее последствий.

9 Система индикации — система, с помощью которой осуществляется визуальный контроль за правильным функционированием систем питания, управления и контроля, а также выявляются ситуации выхода того или иного параметра, обеспечивающего нормальную эксплуатацию энергетической установки и систем судна, за пределы значений, характерных для безопасной работы.

10 Элемент автоматизации — гидравлическое, пневматическое, электрическое или электронное изделие, входящее в состав устройств и (или) систем автоматизации (усилитель, датчик, реле, микросхема, логический элемент и т. д.).

11.2 ОБЩИЕ ТРЕБОВАНИЯ

11.2.1 Системы автоматизации должны быть выполнены таким образом, чтобы при отказе световых или звуковых устройств сигнализации не нарушалась работоспособность остальных цепей.

11.2.2 Электрические, пневматические и гидравлические элементы, оборудование и системы автоматизации должны быть работоспособными при условиях эксплуатации, указанных в 2.2 ч. VI Правил.

11.2.3 Степень защиты электрических и электронных элементов и устройств автоматизации в зависимости от места расположения должна соответствовать требованиям 2.3.6 ч. VI Правил.

11.2.4 Гидравлические и пневматические системы автоматизации должны надежно работать при отклонениях давления

рабочей среды $\pm 20\%$ от номинального значения.

11.2.5 Системы автоматизации должны быть выполнены так, чтобы замена тех или иных элементов и устройств их однотипными аналогами не влияла на работоспособность систем автоматизации и не требовала дополнительной регулировки этих систем.

11.2.6 В системах автоматизации должны быть приняты меры против ложных срабатываний, вызываемых кратковременными изменениями параметров (см. табл. 2.2.1 ч. VI Правил), обусловленными качкой судна, включением и отключением судового оборудования.

11.2.7 Системы автоматизации должны быть выполнены по принципу «выход при неисправности (отказе) в безопасную сторону»¹.

11.2.8 В системах и устройствах автоматизации должна быть предусмотрена защита от помех, создаваемых внешними магнитными и электрическими полями, с учетом параметров, указанных в 2.7 ч. VI Правил, а также защита от внезапных отклонений напряжения и частоты тока от их номинальных значений, указанных в 2.2.1 ч. VI Правил. Должна быть обеспечена электромагнитная совместимость систем автоматизации с другим электрическим и электронным оборудованием, в том числе средствами связи и навигации. При этом системы автоматизации при работе не должны создавать электромагнитных помех, уровни которых превышают установленные в табл. 2.7.3-1 и 2.7.3-3 ч. VI Правил.

¹ Неисправность системы автоматизации и ее перезапуск не должны приводить к переходу управляемых этой системой процессов в неопределенное или критическое состояние. При возникновении неисправности (отказе) системы автоматизации объекты управления автоматически переводятся в наименее опасное состояние.

11.2.9 Системы автоматизации должны обеспечивать возможность автоматического или дистанционного включения объектов судовой техники, остановленных в результате срабатывания защиты, только после ручного возврата защиты в исходное положение с местного поста управления.

11.2.10 Должна быть обеспечена возможность проверки устройств автоматизации без изменения режима работы объектов судовой техники.

11.2.11 Для каждого автоматически регулируемого параметра должна быть предусмотрена возможность регулирования вручную. Повреждение, отказ системы автоматизированного или дистанционного управления не должны приводить к отказу ручного управления.

11.2.12 Для каждого технического средства с дистанционным управлением должна быть предусмотрена возможность управления с местных постов за исключением случаев, предусмотренных 1.5.1.

11.2.13 При дистанционном управлении техническими средствами должна быть обеспечена возможность контроля исполнения заданных команд.

11.2.14 Трубопроводы гидравлических и пневматических систем управления должны соответствовать требованиям 10.2, в том числе по оборудованию их устройствами защиты. Степень защиты электрических систем управления должна соответствовать требованиям 2.3.6 ч. VI Правил.

11.2.15 Все системы и устройства автоматизации, устанавливаемые в машинных помещениях, должны быть приспособлены к работе в условиях безвахтенного обслуживания, по меньшей мере, в течение периода, когда в машинном отделении нет обслуживающего персонала. Допускается выполнение отдельных кратковременных (продолжительностью до 2 ч) операций по техническому обслуживанию систем и устройств автоматизации, если эти операции предусмотрены соответствующими инструкциями и если они будут выпол-

няться с периодичностью, установленной технической и эксплуатационной документацией.

11.2.16 Заменяемые элементы и устройства, требующие их регулировки, а также места контрольных измерений (клеммы, гнезда) должны быть расположены таким образом, чтобы к ним был обеспечен свободный доступ.

11.2.17 Настроечные элементы должны иметь защиту от самопроизвольного изменения произведенной регулировки, которая не должна исключать возможности повторной регулировки.

11.2.18 В местах ввода кабелей и проводов, в том числе в местах присоединения к подвижным элементам и устройствам, должны быть предусмотрены приспособления для разгрузки от натяжения и исключения перегиба кабеля или провода.

11.2.19 Должны быть приняты меры для предотвращения возможности неправильной замены съемных блоков, имеющих штепсельные соединения, а также меры по их надежному фиксированию в рабочем положении. Если этого требуют функциональные или конструктивные особенности элементов и устройств, то их расположение, обеспечивающее правильный монтаж, должно быть обозначено или же их исполнение должно быть таким, чтобы была исключена возможность монтажа в другом положении.

11.2.20 Конструкция исполнительных механизмов и устройств должна исключать возможность самопроизвольного изменения заданного им положения.

11.2.21 Диапазоны измерения аналоговых датчиков должны быть, не менее чем на 20 % больше диапазона изменений соответствующего измеряемого параметра.

11.2.22 Должна быть обеспечена возможность очистки фильтров пневматических и гидравлических систем автоматизации во время работы системы без ее останова.

11.2.23 Гидравлические системы автоматизации не допускается объединять с другими судовыми системами гидравлики.

11.2.24 Питательные трубопроводы пневматических систем автоматизации должны быть оборудованы предохранительными клапанами, срабатывающими при превышении номинального рабочего давления более чем на 10 %.

При наличии редуцированных клапанов должно быть предусмотрено их дублирование.

11.2.25 Гидравлические, пневматические и электрические или электронные элементы и устройства, устанавливаемые совместно в пультах, шкафах и блоках, должны быть так отделены друг от друга, чтобы пропуски в трубопроводах и шлангах и в их соединениях не могли вызвать повреждения пневматических, электронных и электрических элементов и устройств.

Пульты, шкафы и блоки, в которых размещается оборудование, содержащее жидкую рабочую среду, должны быть снабжены устройствами для сбора утечек жидкости.

11.2.26 Пневматические и гидравлические элементы и устройства не должны выходить из строя при кратковременном (до 1 мин) повышении давления рабочей среды до 1,5 рабочего давления этой среды.

11.3 ПИТАНИЕ

11.3.1 Питание системы автоматизированного управления резервным элементом энергетической установки должно быть независимым от питания системы автоматизированного управления соответствующего основного элемента энергетической установки.

11.3.2 Включение и отключение питания цепей АПС и защиты должно обеспечиваться автоматически при включениях и отключениях питания системы управления рассматриваемого элемента энергетической установки.

11.3.3 Для питания гидравлических и пневматических систем автоматизации должны предусматриваться два источника. Резервный источник должен автоматически включаться при падении давления в основном источнике.

Снабжение систем автоматизации воздухом от системы пускового воздуха допускается, если обеспечивается автоматическое заполнение воздухохранителей.

11.3.4 При необходимости осушки или очистки воздуха для питания пневматических систем автоматизации должны быть предусмотрены два устройства. Допускается предусматривать только одно устройство, если замена фильтрующих элементов возможна без прекращения работы.

11.3.5 Электрические системы автоматизации должны быть работоспособны при отклонениях напряжения питания и частоты, указанных в 2.2.1 ч. VI Правил. Трехкратное исчезновение питания с интервалом не более 30 с не должно оказывать влияния на работоспособность систем автоматизации.

11.3.6 Системы и устройства автоматизации должны получать питание как от основного, так и от аварийного источников энергии, если такое питание предусмотрено для самих автоматизированных технических средств.

11.3.7 Питание электрических систем управления энергетической установкой должно осуществляться по двум независимым линиям — основной и резервной — от различных щитов. Основная линия должна быть подключена к главному распределительному щиту, а резервная — к щиту, подающему питание на ответственные потребители или к ближайшему распределительному щиту. Переключение между линиями питания при исчезновении или последующем появлении электропитания на шинах главного распределительного щита должно быть автоматическим с подачей светового сигнала на пост управления в рулевой рубке.

11.3.8 Прекращение подачи питания или снижение параметров рабочей среды или электропитания в системах автоматического или дистанционного управления не должна приводить к отказу технических средств и изменению режима их работы.

11.3.9 Системы АПС и защиты должны получать питание от источника бесперебойного питания, при исчезновении напряжения питания на входе которого должен подаваться сигнал АПС.

Аккумуляторная батарея указанного источника должна обеспечивать питанием системы АПС и защиты в течение не менее 30 мин их непрерывной работы.

11.3.10 Питание системы управления приводных двигателей генераторов должно быть независимым от наличия напряжения на шинах главного распределительного щита.

11.4 СИСТЕМЫ УПРАВЛЕНИЯ, АВАРИЙНО-ПРЕДУПРЕДИТЕЛЬНОЙ СИГНАЛИЗАЦИИ, ЗАЩИТЫ И ИНДИКАЦИИ

11.4.1 Каждая из систем (управления, АПС, защиты, индикации) должна быть независимой и выполнять не более одной из соответствующих функций. Неисправности и повреждения какой-либо из этих систем не должны оказывать влияния на работу остальных систем. Допускается возможность объединения систем управления, АПС и защиты, в том числе использование единых датчиков для систем АПС и защиты, если при этом обеспечивается работоспособность этих систем.

11.4.2 Система АПС должна одновременно подавать звуковые и световые сигналы. При этом должна обеспечиваться возможность одновременного указания более чем одной неисправности. Принятие одного сигнала не должно препятствовать принятию другого. Отказ одного элемента (устройства) системы не должен вызывать отказа всей системы АПС.

В системе АПС должны быть предусмотрены функции самоконтроля при та-

ких повреждениях, как короткое замыкание, обрыв цепи и замыкание на корпус. При исчезновении питания также должен подаваться сигнал АПС.

Центральные информационные панели системы АПС должны размещаться в ЦПУ или рулевой рубке. Система АПС должна быть оборудована подсистемой обобщенной аварийно-предупредительной сигнализации, блоки которой должны располагаться:

в машинных помещениях, если они не оборудованы источниками прерывистого света, включающимися в случае прохождения аварийного сигнала системы АПС;

в рулевой рубке, если центральные информационные панели размещены не в рулевой рубке;

в местах постоянного нахождения обслуживающего персонала при отсутствии на судне ЦПУ и рулевой рубки.

Звуковой сигнал может быть общим для всех систем АПС и должен быть отключаемым при условии сохранения его готовности к работе сразу после отключения для вновь поступающих сигналов о неисправностях. При этом отключение звукового сигнала на блоках обобщенной сигнализации не должно вызывать отключение звукового сигнала в ЦПУ.

Световые сигналы должны указывать причину срабатывания системы АПС и подаваться посредством включения сигнализаторов, соответствующих данной ситуации или неисправности. При включении сигнализатора в случае неисправности он должен генерировать мигающий световой сигнал. После квитирования мигающий световой сигнал должен быть преобразован в сигнал с постоянной световой интенсивностью и должен автоматически отключаться только в случае устранения неисправности или отключения неисправного объекта судовой техники, системы или части системы АПС. Звуковые и световые сигналы должны подаваться одновременно.

Вместо индивидуальных световых сигнализаторов допускается применять общие мониторы.

11.4.3 Световые сигналы должны соответствовать требованиям 6.1.16 ч. VI Правил.

11.4.4 Звуковой сигнал системы АПС должен отличаться от других звуковых сигналов.

11.4.5 Должна быть обеспечена возможность проверки системы АПС без изменения режима работы объектов судовой техники.

11.4.6 Система защиты должна срабатывать автоматически по заданным параметрам при наличии неисправностей, которые могут привести к аварийному состоянию защищаемого судового технического средства. Срабатывание системы защиты должно сопровождаться световым и звуковым сигналами, при этом индикация системы защиты должна фиксировать параметр, по которому сработала защита.

11.4.7 Системы защиты отдельных элементов энергетических установок должны быть независимыми друг от друга.

11.4.8 Неисправности, после происхождения которых система восстанавливает работоспособность без ремонта или вмешательства специалиста (самоустраняющиеся неисправности), должны восприниматься системой АПС таким образом, чтобы сигнал сохранялся до момента квитирования.

11.4.9 Независимо от объема автоматизации энергетической установки, а также порядка наблюдения за их работой система АПС должна подавать сигнал:

.1 при достижении контролируемыми параметрами предельных значений;

.2 при срабатывании систем защиты;

.3 при отсутствии энергии для питания отдельных систем автоматизации или о включении аварийных источников энергии;

.4 при изменении других параметров или состояний, сигнализация о которых предписывается требованиями настоящей части Правил.

Сигнализация о неисправности технических средств должна быть предусмотрена на постах дистанционного управления этими средствами.

11.4.10 Система АПС должна быть выполнена так, чтобы не относящиеся к судовождению и навигационной обстановке сигналы поступали в первую очередь на пульты (щиты) в машинные помещения и ЦПУ. В случае отсутствия вахты в машинных помещениях (ЦПУ) эти сигналы должны поступать в рулевую рубку.

11.4.11 Следует предусматривать сигнализацию «Персонал в машинном помещении», подтверждающую в рулевой рубке безопасность дежурного механика, находящегося в машинном помещении без сопровождения.

11.4.12 Сигналы, заблокированные вручную, должны быть идентифицированы на пульте АПС.

11.4.13 Блокировки сигнализации и защитных функций в определенных режимах работы энергетической установки (например, в период пуска двигателей) должны автоматически отключаться при переходе энергетической установки в другой режим работы.

11.4.14 Устройства отключения защиты должны исключать их непреднамеренное включение. На пультах управления техническими средствами должен быть предусмотрен световой сигнал о том, что устройство отключения защиты приведено в действие.

11.4.15 В случае остановки технических средств при срабатывании аварийной защиты указанные объекты не должны запускаться автоматически после устранения причин, вызвавших срабатывание защиты.

11.4.16 Системы индикации должны быть выполнены таким образом, чтобы информация представлялась в единицах, применяемых в Российской Федерации для измеряемых величин, без пересчета.

11.5 ОБЩИЕ ТРЕБОВАНИЯ К ОБЪЕМУ АВТОМАТИЗАЦИИ

11.5.1 По объему требований к автоматизации настоящими Правилами суда подразделяются на две группы:

I группа — суда без постоянного присутствия обслуживающего персонала в машинных помещениях и ЦПУ;

II группа — суда без постоянного присутствия обслуживающего персонала в машинных помещениях при наличии вахты в ЦПУ.

11.5.2 Объем систем АПС и защиты для каждой группы судов должен соответствовать табл. 11.5.2.

Таблица 11.5.2

Объем систем АПС и защиты для каждой группы судов

Контролируемые параметры	Значение контролируемого параметра при срабатывании АПС	Защита: остановка, отключение	Группа судна		Пояснения
			I	II	
1 Главные двигатели, валопроводы, передачи					
<i>Главные двигатели</i>					
1.1 Частота вращения	Максимальная	Остановка	⊕	⊕	
1.2 Давление масла в системе смазывания на входе в двигатель	Минимальное		⊕	⊕	
1.3 Температура смазочного масла на входе в двигатель	Максимальная	—	+	+	
1.4 Температура охлаждающей жидкости во внутреннем контуре на выходе из двигателя		—	+	+	
1.5 Уровень охлаждающей жидкости в расширительном баке внутреннего контура охлаждения	Минимальный	—	+	+	
1.6 Давление охлаждающей жидкости во внутреннем контуре охлаждения	Минимальное	—	+	—	Для двигателей с автономными насосами охлаждения
1.7 Уровень масла в циркуляционной цистерне смазочного масла	Минимальный	—	+	+	При наличии циркуляционной цистерны
1.8 Температура выпускных газов перед турбиной	Максимальная	—	P	—	Для двигателей с номинальной мощностью более 400 кВт
1.9 Температура выпускных газов в выпускном газопроводе		—	+	+	Для газовыпускных систем, у которых выпускные газы охлаждаются впрыском воды
1.10 Перегрузка двигателя	Сигнал АПС	—	+	P	
1.11 Питание системы ДАУ двигателя	Отсутствие	—	+	+	
<i>Передачи, валопроводы</i>					
1.12 Давление масла в передаче	Минимальное	—	+	+	
1.13 Температура масла в передаче	Максимальная	—	+	+	
1.14 Температура выносного упорного подшипника валопровода		—	+	+	
1.15 Поток воды на входе в дейдвудную трубу при водяной смазке дейдвудного подшипника валопровода	Минимальный	—	+	+	

Продолжение табл. 11.5.2

Контролируемые параметры	Значение контролируемого параметра при срабатывании АПС	Защита: остановка, отключение	Группа судна		Пояснения
			I	II	
2 Первичные двигатели генераторных агрегатов					
2.1 Частота вращения	Максимальная	Остановка	⊕	⊕	
2.2 Давление масла на входе в двигатель	Минимальное		⊕	⊕	
2.3 Температура масла в системе смазывания двигателя	Максимальная	—	+	+	
2.4 Температура охлаждающей жидкости во внутреннем контуре на выходе из двигателя		—	+	+	
2.5 Уровень охлаждающей жидкости в расширительном баке внутреннего контура охлаждения	Минимальный	—	+	+	
2.6 Давление охлаждающей жидкости во внутреннем контуре	Минимальное	—	+	—	Для двигателей с автономными насосами охлаждения
2.7 Уровень масла в циркуляционной цистерне смазочного масла	Минимальный	—	+	P	При наличии циркуляционной цистерны
2.8 Температура газов перед турбиной	Максимальная	—		P	При номинальной мощности дизель-генератора более 400 кВт
2.9 Температура выпускных газов в выпускном газопроводе		—	+	+	Для газовыпускных систем, у которых выпускные газы охлаждаются впрыском воды
3 Топливные системы главных и вспомогательных двигателей					
3.1 Уровень топлива в расходной цистерне	Минимальный	—	+	+	
		—	+	+	
3.2 Уровень в цистернах утечного и загрязного топлива	Максимальный	—	+	—	
3.3 Утечка топлива из трубопроводов высокого давления	Наличие	—	+	+	
3.4 Давление топлива после фильтра (на входе в двигатель)	Минимальное	—	+	—	При использовании топливоподкачивающих насосов с автономным приводом
4 Система сжатого воздуха					
4.1 Давление пускового воздуха перед главным пусковым клапаном главного двигателя	Минимальное	—	+	+	
4.2 Температура в системе охлаждения компрессора	Максимальная	—	+	+	Для автономных компрессоров
4.3 Давление масла в системе смазывания компрессора	Минимальное	Остановка компрессора	+	+	
4.4 Давление воздуха в воздухохранителях, обеспечивающих пуск главных двигателей, работу систем управления и звуковых сигнальных устройств судна		—	+	+	
4.5 Температура воздуха на выходе из компрессора	Максимальная	—	+	+	

Продолжение табл. 11.5.2

Контролируемые параметры	Значение контролируемого параметра при срабатывании АПС	Защита: остановка, отключение	Группа судна		Пояснения
			I	II	
5 Паровые котлы, работающие на жидком топливе					
5.1 Факел	Погасание	Отключение котла	+	+	
5.2 Уровень воды в котле	Минимальный/ /максимальный		+	+	
5.3 Подача воздуха в топку	Прекращение или недостаточный напор		+	+	
5.4 Давление пара	Максимальное		+	+	
5.5 Давление топлива перед форсунками	Минимальное	—	+	+	
6 Водогрейные котлы, работающие на жидком топливе					
6.1 Факел	Погасание	Отключение	+	+	
6.2 Давление в котле	Максимальное		+	+	Для котлов, обслуживающих закрытую систему отопления
6.3 Уровень воды в расширительном баке	Минимальный		+	+	Для котлов обслуживающих открытую систему отопления
6.4 Подача воздуха в топку	Прекращение или недостаточная подача		+	+	
7 Котлы и системы с высокотемпературным органическим теплоносителем					
7.1 Температура газов на выходе из котла	Максимальная	Отключение	+	+	
7.2 Температура высокотемпературного органического теплоносителя на выходе из котла		Отключение (прекращение подвода теплоты)	+	+	
7.3 Уровень теплоносителя в расширительной цистерне	Минимальный	Остановка циркуляционного насоса	+	+	
	Максимальный		+	+	
7.4 Поток высокотемпературного теплоносителя на выходе из котла	Наличие	Отключение (прекращение подвода теплоты)	+	+	
7.5 Утечка высокотемпературного теплоносителя		Отключение (прекращение подвода теплоты). Остановка циркуляционного насоса	+	+	
8 Система осушения					
8.1 Уровень подсланевых вод в машинных помещениях	Максимальный	—	+	+	
8.2 Наличие воды в румпельном отделении, отсеке подруливающего устройства, насосном отделении, водонепроницаемых отсеках на пассажирских судах	Максимальное	—	+	+	Раздельно по отсекам

Окончание табл. 11.5.2

Контролируемые параметры	Значение контролируемого параметра при срабатывании АПС	Защита: остановка, отключение	Группа судна		Пояснения
			I	II	
9 Система искрогашения					
9.1 Давление воды	Минимальное	—	+	+	
10 Источники электроэнергии					
10.1 Температура статорной обмотки генератора	Максимальная	—	+	+	Для генераторов мощностью свыше 400 кВт
10.2 Перегрузка генератора	Наличие	Отключение неответственных потребителей	+	+	Осуществляется системой защиты генераторов
10.3 Обратная мощность		Отключение генератора	⊕	⊕	Осуществляется системой защиты генераторов, работающих параллельно согласно 7.2.6 ч. VI Правил
10.4 Короткое замыкание			⊕	⊕	Осуществляется системой защиты генераторов
10.5 Напряжение судовой сети		Минимальное	⊕	⊕	
	Максимальное		+	+	
10.6 Частота тока в судовой сети распределения электрической энергии	При отклонениях от номинальных значений более чем на 5 %		+	+	Осуществляется системой защиты генераторов
10.7 Сопротивление изоляции судовой сети	Снижение		+	+	
11 Автоматические устройства регулирования натяжения буксирного троса					
11.1 Длина вытравленного троса	Максимальная	—	+	+	
12 Силовые статические преобразователи гребной электрической установки					
12.1 Температура охлаждающей среды	Максимальная	—	+	+	При наличии принудительной системы охлаждения
12.2 Сопротивление изоляции	Минимальное	—	+	+	Для преобразователей с жидкостным охлаждением
13 Прочее					
13.1 Исчезновение питания устройств экстренной остановки главных двигателей, систем аварийной защиты и АПС	—	—	+	+	
<p>Примечания. 1. «+» — сигнал предупредительный; ⊕ — сигнал аварийный; P — рекомендуется.</p> <p>2. Требования 1.5, 1.12, 1.13, 1.14, 1.15, 2.5 настоящей таблицы не распространяются на суда I и II групп длиной менее 25 м или суммарной мощностью главных двигателей 400 кВт и менее или с динамическим принципом поддержания (на подводных крыльях, на воздушной подушке).</p>					

На каждом двигателе, предназначенном для привода судовых технических средств

или электрического оборудования судов, независимо от наличия символа «А» в

формуле класса судна должны быть установлены средства предупредительной звуковой и световой сигнализации, подающие сигналы при снижении давления масла в системе смазывания двигателя. На этом двигателе следует также устанавливать приборы аварийно-предупредительной сигнализации по следующим параметрам:

.1 снижение давления во внутреннем контуре системы охлаждения двигателя или повышение температуры жидкости, циркулирующей во внутреннем контуре охлаждения, на выходе из двигателя;

.2 снижение уровня масла в напорной цистерне турбоагрегатов;

.3 повышение температуры упорного подшипника, встроенного в двигатель.

11.5.3 При наличии ЦПУ с постоянной вахтой расшифровка сигналов АПС в соответствии с табл. 11.5.2 должна обеспечиваться в ЦПУ. В рулевой рубке следует предусматривать дублирование расшифрованных сигналов 1.1, 1.10 табл. 11.5.2. На местных постах управления расшифровка сигналов АПС по каждому контролируемому параметру главных двигателей, дизель-генераторов, котлов, сепараторов, насосов, компрессоров, систем не требуется, но должна быть осуществлена расшифровка тех сигналов АПС, которые не выводятся в ЦПУ. В этом случае процедуры отключения звуковых и световых сигналов в соответствии с 11.4.2 допускается не предусматривать. Допускается расшифровка в машинных помещениях обобщенных сигналов АПС перечисленного в табл. 11.5.2 оборудования и систем.

11.5.4 При отсутствии ЦПУ обобщенные сигналы АПС элементов энергетической установки перечисленные в табл. 11.5.2 должны выводиться в рулевую рубку. Расшифровка этих сигналов должна осуществляться в машинном помещении централизованно или у местных постов управления. Расшифровка сигналов АПС главных двигателей, гребной энергетической установки, дизель-генераторов, кот-

лов, компрессоров, сепараторов, насосов, систем сжатого воздуха, противопожарной и осушения по каждому контролируемому параметру должна обеспечиваться в машинном помещении у местных постов управления.

11.5.5 Световые сигналы АПС на посту управления судном должны обобщаться. Обобщение должно соответствовать следующим требованиям:

.1 для каждого главного двигателя с его передачей и валопроводом и для каждого вспомогательного двигателя следует предусматривать отдельные предупредительные и аварийные обобщенные сигнализаторы;

.2 для каждой группы вспомогательных элементов энергетической установки одного назначения с их системами может предусматриваться один обобщенный сигнализатор;

.3 не подлежат обобщению сигналы о потере питания систем управления, пожарной опасности, появление воды в трюмах, неисправности систем противопожарной и искрогашения.

11.5.6 Обобщенная сигнализация от системы АПС на судах I группы должна быть выведена в помещения, где может находиться ответственный персонал (служебные, общественные, жилые помещения и т. п.), для судов II группы — рекомендуется.

11.5.7 Переключение с местного поста управления главными элементами энергетической установки на автоматическое или дистанционное или наоборот должно быть возможно только с местных постов с индикацией места управления в рулевой рубке. Должна быть исключена возможность одновременного управления с дистанционного и местного постов.

При наличии нескольких постов управления ЦПУ должен быть приоритетным по отношению к посту управления в рулевой рубке. Таким же должен быть местный пост управления главными двигателями по отношению к ЦПУ.

Перевод управления с одного поста на другой должен быть возможен только с приоритетного поста.

Перевод управления должен сопровождаться подачей звукового и светового сигнала на всех постах управления. На постах должна предусматриваться световая индикация, указывающая, с какого поста осуществляется управление.

11.6 ПРОПУЛЬСИВНАЯ УСТАНОВКА

11.6.1 Управление главными двигателями, передачами или всей пропульсивной установкой, в том числе с винто-рулевыми колонками, должно осуществляться из рулевой рубки посредством системы ДАУ/ДУ или из машинного помещения.

При ширине судна более 10 м должны быть предусмотрены, кроме основного поста системы ДАУ/ДУ на пульте управления судном, также бортовые посты системы ДАУ/ДУ. Должна быть исключена возможность одновременного управления элементами пропульсивной установки с указанных постов.

Для пропульсивных установок с реверсивными двигателями, агрегированными с реверс-редукторами, допускается применение систем ДАУ, у которых одним органом управления обеспечивается изменение направления и частоты вращения выходного вала реверс-редуктора, а другим — пуск и остановка двигателя.

Для пропульсивных установок с двигателями мощностью менее 220 кВт допускается управление двигателями или всей пропульсивной установкой посредством систем ДУ.

11.6.2 Система ДАУ каждого главного двигателя должна обеспечивать:

.1 возможность дистанционного задания одним органом управления требуемых режимов работы;

.2 выполнение последней заданной команды независимо от порядка и скорости задания;

.3 пуск подготовленного к действию двигателя, изменение режима, остановку, реверсирование и автоматическое выпол-

нение промежуточных операций по заданной программе без перегрузки двигателя и передачи;

.4 бесступенчатое (плавное) изменение частоты вращения на всех режимах работы двигателя;

.5 устойчивую работу двигателя во всем рабочем диапазоне частот вращения;

.6 прекращение подачи воздуха или отключение электростартера при достижении двигателем режима, обеспечивающего переход к работе на топливе, и при неудавшемся пуске;

.7 предотвращение перегрузки двигателя в нормальных эксплуатационных режимах;

.8 подачу аварийно-предупредительного сигнала о неудавшемся пуске двигателя.

11.6.3 Статическая ошибка системы ДАУ главных двигателей или пропульсивной установки с винто-рулевыми колонками для цепи управления частотой вращения не должна превышать +1,5 % номинальной частоты вращения вала двигателя или частоты вращения, соответствующей полной мощности.

11.6.4 Любые неисправности или прекращение питания системы ДАУ, а также переключения управления с дистанционного поста на местный и наоборот не должны вызывать остановку, увеличение частоты вращения и изменения направления упора движителей.

11.6.5 Все операции по управлению двигателями должны выполняться с любого дистанционного поста управления в рулевой рубке без каких-либо переключений, либо должна быть предусмотрена индикация, указывающая, с какого поста ведется управление.

Рукоятки управления на дистанционных постах в рулевой рубке должны перемещаться синхронно независимо от того, с какого поста осуществляется управление.

11.6.6 Должна быть предусмотрена возможность отключения дистанционного поста системы ДАУ и перехода на управление с местного поста управления неза-

висимо от положения рукоятки дистанционного поста управления, кроме систем ДАУ на судах с дизель-электрической гребной установкой.

Переключение управления с одного поста на другой не должно приводить к изменению режима работы главных двигателей или движителей.

11.6.7 Должны быть предусмотрены устройства для дистанционной экстренной остановки двигателей, независимые от систем управления, АПС и защиты.

11.6.8 В рулевой рубке должны быть предусмотрены устройства для отключения имеющейся на двигателе автоматической защиты, кроме защиты по частоте вращения и в обоснованных случаях защиты по минимальному давлению смазочного масла на входе в двигатель, а также исполнительная сигнализация «Защита отключена».

11.6.9 Регулирование температуры внутреннего контура воды (охлаждающей жидкости) и масла в системах охлаждения и смазывания главных двигателей должно осуществляться автоматически.

11.6.10 На судах, оборудованных машинными телеграфами, на всех постах управления должна предусматриваться неотключаемая индикация заданных машинным телеграфом команд.

11.6.11 Для двигателя, использующего жидкое топливо, должны выполняться требования табл. 11.5.2 к минимальному объему контроля, виду автоматической защиты и АПС, и дополнительно — требования табл. 11.6.11. При этом на центральном посту или в рулевой рубке должна быть предусмотрена постоянная индикация срабатывания АПС о работе двигателя по параметрам, указанным в табл. 11.6.11.

Рекомендуется предусматривать автоматическое закрытие клапанов подачи топлива к двигателям при срабатывании АПС по параметрам, указанным в табл. 11.6.11. Рекомендуется предусматривать АПС по максимальному давлению сгорания.

Таблица 11.6.11

Объем контроля и условия срабатывания АПС для двигателя, использующего жидкое топливо

Контролируемый параметр	Место измерения	Условие срабатывания АПС
Давление подачи топлива	На входе в двигатель	Мин.
Температура выпускных газов	На выходе из каждого цилиндра	Макс.
Максимальное давление сгорания	В каждом цилиндре	«

11.6.12 Конструкция устройств для экстренной остановки главных двигателей и принудительного отключения защиты должна исключать их несанкционированное включение.

11.6.13 Режимы работы главных двигателей, задаваемые из рулевой рубки, должны индиферироваться в ЦПУ (при его наличии на судне) и на местных постах управления главными двигателями.

11.6.14 Система ДАУ пропульсивной установки с винто-рулевыми колонками должна обеспечивать:

- 1** возможность пуска/остановки главного двигателя отдельным органом управления;
- 2** возможность дистанционного задания одним органом управления требуемых режимов работы;
- 3** выполнение последующей заданной команды с отменой предыдущих в случае подачи быстро меняющихся команд;
- 4** изменение режима, реверсирование (для установки с ограниченным углом поворота колонки), поворот колонки на заданный угол и автоматическое выполнение промежуточных операций по заданной программе без перегрузки двигателя;
- 5** бесступенчатое (плавное) изменение частоты вращения и поворота и направления упора движителя;
- 6** устойчивую работу двигателя во всем рабочем диапазоне частоты вращения;
- 7** прекращение подачи воздуха или отключение электростартера при достижении двигателем режима, обеспечивающего

переход к работе на топливе, и при неудавшемся пуске;

.8 невозможность включения привода двигателя и системы поворота колонки, если винто-рулевая колонка не находится в рабочем положении;

.9 возможность проверки исправности системы.

11.6.15 Любые неисправности или прекращение питания системы ДАУ пропульсивной установки с винто-рулевыми колонками не должны вызывать остановку, увеличение частоты вращения или изменение направления упора двигателя.

11.6.16 Должна быть предусмотрена возможность отключения дистанционного поста системы ДАУ пропульсивной установки с винто-рулевыми колонками и перехода на управление с местного поста управления независимо от положения рукоятки дистанционного поста управления.

11.6.17 Система ДУ пропульсивной установки с винто-рулевыми колонками и система ДУ подруливающего устройства должны обеспечивать:

.1 возможность пуска главного двигателя пропульсивной установки и его остановки при помощи отдельного органа управления;

.2 для реверсивных установок, оснащенных реверс-муфтой или реверс-редуктором, с ограниченным углом поворота $\pm 35^\circ$ и реверсивных (неповоротных) подруливающих устройств — изменение частоты и направления вращения двигателя при помощи одного органа управления;

.3 управление поворотом винто-рулевой колонки при помощи отдельного органа управления;

.4 возможность управления пропульсивной установкой, подруливающим устройством при отключенной (неисправной) системе ДУ с местного поста управления;

.5 возможность бесступенчатого плавного изменения частоты вращения и направления упора двигателя, изменения угла поворота колонки пропульсивной установки;

.6 невозможность включения привода двигателя и системы поворота колонки, если пропульсивная установка или подруливающее устройство находится в нерабочем положении.

11.6.18 Любые неисправности системы ДУ не должны вызывать остановку, увеличение частоты вращения и изменение направления упора двигателя.

11.7 ПЕРВИЧНЫЕ ДВИГАТЕЛИ ГЕНЕРАТОРНЫХ АГРЕГАТОВ

11.7.1 Первичные двигатели судовых генераторов должны быть оборудованы системой ДУ или ДАУ из рулевой рубки или ЦПУ.

Должно быть обеспечено автоматическое поддержание первичных двигателей в готовности к немедленному действию.

11.7.2 Время от момента подачи сигнала на пуск до готовности к приему 100 %-й нагрузки для подготовленного к действию двигателя должно быть не более 30 с.

11.7.3 Должна быть предусмотрена возможность приема нагрузки непрогретым первичным двигателем вспомогательного генератора при экстренном пуске с дистанционного поста управления.

11.7.4 Регулирование температуры охлаждающей жидкости во внутреннем контуре охлаждения первичных двигателей генераторов должно осуществляться автоматически.

11.7.5 Системы управления генераторными агрегатами должны обеспечивать следующие виды управления:

.1 дистанционный пуск и остановку генераторного агрегата;

.2 автоматический пуск резервного генераторного агрегата, автоматическую синхронизацию, прием и распределение нагрузки в случаях:

достижения работающим (и) генератором (ми) предельно допустимой нагрузки;

неисправности работающего агрегата, позволяющей запустить резервный генера-

тор и выполнить автоматическую синхронизацию генераторов;

.3 автоматический пуск резервного генераторного агрегата и ввод его в работу при выходе из строя работающего основного (на данный момент) генераторного агрегата;

.4 дистанционный пуск и автоматическое включение дизель-генераторов на параллельную работу из рулевой рубки или ЦПУ (если судно I или II группы оборудовано ДУ приводами, мощность которых соизмерима с мощностью генераторного агрегата);

.5 дистанционный пуск, остановку, синхронизацию, распределение нагрузок из ЦПУ или с главного распределительного щита, если он находится в помещении ЦПУ (для судов II группы).

11.7.6 На постах управления генераторными агрегатами должна быть предусмотрена индикация готовности генераторных агрегатов к немедленному (автоматическому) пуску.

11.7.7 Система управления первичными двигателями генераторных агрегатов должна обеспечивать предварительный выбор очередности автоматического пуска генераторных агрегатов и их подключение к сборным шинам главного распределительного щита.

11.7.8 В системе пуска мощных потребителей электрической энергии, включение которых может привести к недопустимому падению напряжения по сравнению с отклонениями, предусмотренными табл. 2.2.1 ч. VI Правил, или обесточиванию шин главного распределительного щита, должны быть предусмотрены предварительный автоматический запуск резервного генератора, синхронизация, прием и распределение нагрузки или блокировка, запрещающая включение таких потребителей до момента подключения резервного генератора на шины главного распределительного щита, и соответствующая индикация.

11.8 ТОПЛИВНЫЕ СИСТЕМЫ

11.8.1 Пополнение расходных топливных цистерн двигателей и котлов должно осуществляться автоматически.

11.8.2 В двухтопливных (дизельное – тяжелое топливо) системах питания двигателей должно предусматриваться:

.1 дистанционное управление подогревом и прокачкой тяжелого топлива, переключением питания с дизельного на тяжелое топливо и с тяжелого на дизельное топливо;

.2 автоматическое поддержание заданной вязкости (температуры) тяжелого топлива;

.3 автоматическое переключение на дизельное топливо при недопустимом повышении вязкости (падении температуры) тяжелого топлива, а также при потере питания приводов арматуры и насосов двухтопливной системы;

.4 автоматическое поддержание циркуляции топлива через подогреватели после их отключения в течение времени, достаточного для предупреждения перегрева топлива в подогревателях;

.5 установка датчиков предупредительной сигнализации о превышении температуры топлива допустимого значения.

11.8.3 В установках для очистки тяжелого топлива должны быть автоматизированы технологические операции процессов пуска, остановки, удаления плама и отстоя.

11.9 СИСТЕМЫ ОХЛАЖДЕНИЯ, СМАЗЫВАНИЯ И СЖАТОГО ВОЗДУХА

11.9.1 На судах I группы следует предусматривать автоматический пуск резервных циркуляционных насосов охлаждения и смазывания главных и вспомогательных двигателей и передач, смазывания и прокачки подшипников валопровода в случае выхода из строя основных насосов.

11.9.2 Для насосов предпусковой прокачки маслом главных двигателей следует предусматривать дистанционный пуск и

автоматическую остановку после завершения пуска двигателя.

В случае если подшипники ротора турбокомпрессора не имеют автономной (независимой) системы смазывания, следует предусматривать автоматическое включение насосов предпусковой прокачки маслом в момент прохождения сигнала на останов двигателя и автоматическую остановку их после остановки ротора турбокомпрессора.

11.9.3 Пополнение воздухохранителей пускового воздуха, тифона и для хозяйственных нужд, а также воздуха для питания систем автоматизации должно быть автоматическим.

Для автономных компрессоров необходимо предусматривать также возможность их пуска и остановки из рулевой рубки (для судов I группы) или ЦПУ (для судов II группы).

Должна быть предусмотрена также автоматическая продувка сепараторов компрессоров.

11.9.4 Автоматическое включение воздушных компрессоров должно осуществляться при снижении давления в воздухохранителях не более чем на 30 % номинального и выключение — при достижении 97–103 % номинального давления.

11.10 КОТЛЫ

11.10.1 Система автоматизации паровых котлов, работающих на жидком топливе, должна предусматривать:

.1 автоматическое регулирование давления пара, уровня воды в котле, давления питательной воды, давления топлива перед форсункой;

.2 автоматическое управление насосами котлов;

.3 автоматический пуск резервного питательного насоса по падению давления в контуре питательной воды в системах с поддержанием постоянного давления перед питательным клапаном;

.4 автоматическую блокировку, допускающую подачу топлива в топку котла при

соблюдении условий, установленных в 8.16.9, а также при достаточной вязкости топлива для нормального распыливания;

.5 автоматическое поддержание температуры топлива в расходной цистерне (для котлов, работающих на тяжелом топливе);

.6 автоматическое поддержание уровня воды в теплом ящике;

.7 блокировку, не допускающую автоматическое включение в работу котла при возникновении неисправностей, для которых табл. 11.5.2 предусматривается защита.

В случае обрыва факела допускается повторное зажигание, если выполняются требования 8.16.9;

.8 автоматическое прекращение подачи топлива при исчезновении питания.

11.10.2 Каждый котел должен иметь не менее двух независимых датчиков уровня воды с разными точками отбора, нижний из которых должен быть предназначен только для аварийной защиты.

11.10.3 Система автоматизации утилизационных паровых котлов, в которых давление пара регулируется изменением направления потока выпускных газов двигателя через котел, должна предусматривать автоматическое переключение газоперепускного устройства.

При регулировании давления пара отводом в конденсатор необходимо предусматривать автоматическое регулирование перепуска его в конденсатор.

Уровень воды в сепараторе пара должен поддерживаться автоматически.

11.10.4 Система автоматизации водогрейных котлов, работающих на жидком топливе, должна предусматривать:

.1 автоматическое регулирование, гарантирующее бесперебойное снабжение горячей водой потребителей для их работы во всех эксплуатационных режимах;

.2 вентиляцию топочного пространства до подачи топлива с достаточным обменом воздуха;

.3 блокировку, не допускающую автоматическое включение котла в работу при

возникновении неисправностей, для которых табл. 11.5.2 предусматривается защита;

.4 автоматическое поддержание уровня воды в расширительном баке (для котлов, обслуживающих открытую систему отопления);

.5 автоматическое поддержание температуры топлива, поступающего к форсунке (для котлов, работающих на тяжелом топливе);

.6 автоматическое прекращение подачи топлива при исчезновении питания.

11.10.5 Система автоматизации утилизационных водогрейных котлов должна предусматривать автоматическое переключение устройства, регулирующее направление потока выпускных газов через котел или непосредственно в атмосферу, в зависимости от температуры в котле.

11.10.6 При установке на судне двух и более котлов, работающих на общую магистраль, должно быть обеспечено автоматическое управление при одиночной работе под нагрузкой каждого котла, для которого такая работа предусмотрена проектом, поддержание резервных котлов в готовности и подключение их под нагрузку, параллельная работа котлов и отключение их из под нагрузки.

11.10.7 Должна быть обеспечена возможность дистанционного отключения топочных устройств автономных котлов, а также закрытия заслонок утилизационных котлов, из поста управления с постоянной вахтой.

11.10.8 Приведение в действие котельных установок из холодного состояния, после срабатывания защиты и в случае неудавшегося воспламенения топлива или погасания факела должно осуществляться только с местного поста управления.

11.11 ОБЩЕСУДОВЫЕ СИСТЕМЫ

11.11.1 При наличии дистанционного управления и исполнительной сигнализации открытия и закрытия запорно-разобщительной арматуры балластных трубопроводов, дистанционной индикации

или сигнализации уровня воды в балластных отсеках органы управления арматурой, указатели и сигнализаторы должны устанавливаться у местных постов.

11.11.2 Наливные суда должны быть оборудованы системой дистанционной индикации или сигнализации предельных (95 %) и аварийных (98 %) уровней жидкости в танках с установкой указателей или сигнализаторов в рулевой рубке или на посту управления грузовыми операциями. Обобщенные световой и звуковой сигналы о достижении предельных и аварийных уровней жидкости в танках должны быть выведены на открытую палубу.

11.11.3 На судах I группы допускается применение автоматизированной системы осушения машинных помещений путем перекачивания подсланевых вод в специальную цистерну или за борт в районах, в которых разрешен сброс, если на судне предусмотрена система, обеспечивающая степень очистки подсланевых вод от нефтяных фракций до значений, указанных в табл. П2.1 и табл. П2.2 приложения 2 ППЗС.

11.11.4 Для сигнализации о максимально допустимом уровне подсланевых вод должен быть предусмотрен отдельный датчик, независимый от датчиков, установленных для управления осушительными насосами.

11.12 ОБОРУДОВАНИЕ РУЛЕВОЙ РУБКИ

11.12.1 Органы управления, приборы индикации и сигнализации в рулевой рубке должны быть расположены на пультах, приспособленных для обслуживания одним человеком.

11.12.2 Независимо от наличия ЦПУ из рулевой рубки должно обеспечиваться управление главными двигателями, пожарными насосами, системой аэрозольного пожаротушения, системой искрогашения.

Кроме этого на судах I группы из рулевой рубки должно быть обеспечено управление следующими элементами энергети-

ческой установки и судовыми техническими средствами, не запускающимися автоматически:

- .1 электростанцией;
- .2 автономными котлами;
- .3 компрессорными установками;
- .4 осушительными насосами;
- .5 техническими средствами, обеспечивающими работу главных двигателей.

11.12.3 Световая сигнализация должна быть выполнена таким образом, чтобы она не оказывала слепящего действия на судоводителя и была различима в дневное время.

Необходимо предусматривать регулировку яркости свечения ламп исполнительной сигнализации.

11.12.4 Должна быть предусмотрена индикация:

- .1 частоты и направления вращения движителей (частоты вращения и положения лопастей для винтов регулируемого шага);
- .2 давления масла на входе в главные двигатели;
- .3 температуры охлаждающей воды внутреннего контура на выходе из главных двигателей;
- .4 давления воздуха в пусковых баллонах главных двигателей и в баллоне звукового сигнала;
- .5 давления рабочей среды в системах ДАУ главных двигателей, муфт;
- .6 напряжения и тока нагрузки генераторов.

При наличии ЦПУ с постоянной вахтой индикацию параметров, указанных в 11.12.4.2, 11.12.4.3 и 11.12.4.6, допускается не предусматривать.

11.12.5 Для нереверсивных главных двигателей и реверсивных главных дизель-редукторных агрегатов необходимо предусматривать индикацию частоты вращения коленчатого вала. При этом для нереверсивных двигателей мощностью до 220 кВт индикацию частоты и направления вращения движителей допускается не преду-

сматривать, однако следует предусмотреть исполнительную сигнализацию реверса.

11.12.6 На судах с валогенераторами должна предусматриваться индикация частоты тока и напряжения.

11.12.7 При наличии бортовых постов ДАУ главных двигателей на указанных бортовых постах должна быть предусмотрена индикация частоты и направления вращения движителей, положения рулей и направления упора подруливающего устройства. С бортовых постов должно обеспечиваться также управление рулевыми приводами и подруливающим устройством.

11.12.8 Световые обобщенные сигналы системы АПС категории «аварийный» должны формироваться по аварийным сигналам АПС (сработала аварийная защита, требуется немедленная остановка технического средства, ввод резерва и т. п.).

Обязательные сигналы системы АПС, выведенные в рулевую рубку, см. 11.5.5.

11.12.9 В рулевой рубке следует предусматривать световую исполнительную сигнализацию о:

- .1 работе каждого дизельгенератора;
- .2 сорте подаваемого топлива и готовности к переходу на тяжелое топливо (для судов, оснащенных двухтопливными системами);
- .3 пуске резервных насосов охлаждения и смазывания в соответствии с 9.10.1;
- .4 работе автономных компрессоров;
- .5 работе автономных насосов системы искрогашения.
- .6 следующих положениях перемещающейся по высоте рулевой рубки:
нижнее конечное положение рулевой рубки;
верхнее конечное положение рулевой рубки.

При наличии ЦПУ с постоянной вахтой световую исполнительную сигнализацию по 11.12.9.2 – 11.12.9.4 допускается не предусматривать.

11.12.10 Независимо от наличия ДАУ или ДУ должна быть предусмотрена воз-

возможность остановки главных двигателей из рулевой рубки.

11.12.11 В рулевой рубке должны быть размещены следующие системы автоматизации или их элементы (в случае, если они предусмотрены проектом судна):

.1 сигнализация обнаружения пожара и соответствующая панель индикации или центральный пожарный пост (см. 1.2.1.29 ч. III Правил);

.2 средства управления автоматическими системами пожаротушения;

.3 панель индикации противопожарных дверей;

.4 средства управления закрытием противопожарных дверей;

.5 панель индикации водонепроницаемых дверей;

.6 средства управления открытием и закрытием водонепроницаемых дверей.

11.12.12 Если судно оборудовано устройством дистанционной отдачи якоря, в рулевой рубке на пульте управления устройством должен быть установлен прибор, указывающий длину вытравленной якорной цепи.

11.12.13 Для комплектации постов управления на открытых крыльях ходового мостика должны использоваться приборы со степенью защиты электрического оборудования, предусмотренной табл. 2.3.6 ч. VI Правил и их регулируемая подсветка.

11.12.14 В рулевой рубке судна с пропульсивной установкой с винто-рулевыми колонками и подруливающими устройствами должна быть предусмотрена индикация:

.1 давления масла на входе в двигатель;

.2 температуры охлаждающей воды внутреннего контура на выходе из двигателя;

.3 давления воздуха в пусковых баллонах сжатого воздуха, если предусмотрена такая система пуска;

.4 частоты вращения коленчатого вала двигателя;

.5 при наличии реверсивной муфты — частоты вращения движителя;

.6 силы тока и напряжения в цепи заряда и напряжения в цепи разряда пусковых аккумуляторных батарей (для двигателей с электростартерным пуском);

.7 давления рабочей среды в системе ДАУ.

11.12.15 Если в качестве привода винто-рулевых колонок и подруливающих устройств используется электродвигатель (исполняет функции гребного двигателя), то на пульте управления в рулевой рубке должна быть предусмотрена индикация:

.1 частоты вращения и направления вращения движителя;

.2 наличия напряжения в цепи питания и цепях управления;

.3 перегрузки приводного электродвигателя.

11.12.16 Для двигателей привода поворота винто-рулевых колонок должна быть предусмотрена индикация следующих параметров:

.1 по электродвигателю:

наличие напряжения в цепи питания; перегрузка электродвигателя поворота винто-рулевых колонок;

.2 по гидроприводу:

давление в системе рабочей жидкости; минимальный уровень рабочей жидкости в расходной цистерне.

11.12.17 Посты управления основным и запасным приводами поворота винто-рулевых колонок должны быть оборудованы указателями положения колонки и направления упора (тяги).

11.12.18 Пульт управления подруливающим устройством должен быть оборудован:

.1 для электродвигателя:

индикацией наличия напряжения в цепи питания и цепях управления;

.2 для гидропривода:

индикацией давления в системе рабочей жидкости;

индикацией минимального уровня рабочей жидкости в расходной цистерне;

.3 указателем направления тяги.

11.12.19 Должна быть предусмотрена индикация нахождения винто-рулевых колонок или подруливающих устройств в рабочем состоянии.

11.12.20 Пропульсивные установки с винто-рулевыми колонками и подруливающие устройства должны быть оборудованы или подготовлены для оснащения после установки на судне в рулевой рубке системой АПС и защиты по следующим параметрам:

.1 для двигателей:

защита (неотключаемая) по максимальной частоте вращения;

сигнализация и остановка по минимальному давлению масла на входе в двигатель (защита отключаемая);

сигнализация о максимальной температуре масла в системе смазывания двигателя;

сигнализация о максимальной температуре охлаждающей жидкости во внутреннем контуре двигателя;

сигнализация о перегрузке двигателя для полноповоротной винто-рулевой колонки;

.2 для электрических двигателей электрического или электрогидравлического устройства поворота винто-рулевых колонок — устройство защиты только от токов короткого замыкания. Защита от минимального напряжения и перегрузки не допускается;

.3 для электрических двигателей, служащих для привода движителей и поворота винто-рулевых колонок — сигнализация об обрыве (отказе) в цепи управления.

У поста управления пропульсивной установкой должны быть предусмотрены устройства, сигнализирующие о наличии напряжения в цепи питания устройства поворота колонки и его перегрузке. Сигнал о перегрузке должен быть световым и звуковым.

11.12.21 Для гидравлических систем винто-рулевых колонок и подруливающих устройств должна быть предусмотрена

сигнализация о минимальном уровне масла в расходной цистерне.

11.12.22 Электрический привод подруливающих устройств должен иметь защиту от токов короткого замыкания.

11.13 ОБОРУДОВАНИЕ ЦПУ С ПОСТОЯННОЙ ВАХТОЙ

11.13.1 В ЦПУ должны быть предусмотрены органы управления, указатели дистанционной индикации, средства связи и автоматизации, АПС и исполнительная сигнализация для оборудования, устанавливаемого в машинных помещениях.

Допускается не предусматривать в ЦПУ органы управления главными двигателями. Состав предусматриваемых в ЦПУ указателей дистанционной индикации элементов энергетической установки, кроме главных двигателей, устанавливается в зависимости от назначения судна и типа его энергетической установки.

11.13.2 Главный распределительный щит электростанции следует располагать в ЦПУ или в непосредственной (зрительной) видимости от него.

Если главный распределительный щит расположен вне пределов видимости из ЦПУ, в последнем должны устанавливаться сигнальные устройства о положении генераторных автоматов главного распределительного щита.

11.13.3 Если дистанционное управление главными двигателями из ЦПУ предусматривается при помощи пневматических, гидравлических, электрических связей или их комбинаций, то система ДАУ главными двигателями из рулевой рубки должна быть независимой от системы управления из ЦПУ.

11.13.4 При переводе управления главными двигателями на пост ЦПУ должна срабатывать сигнализация на посту в рулевой рубке, с которого велось управление до этого.

11.14 СИСТЕМА ИНДИКАЦИИ, АПС И ЗАЩИТЫ СУДОВ С ВИНТО-РУЛЕВЫМИ КОЛОНКАМИ И ПОДРУЛИВАЮЩИМИ УСТРОЙСТВАМИ

11.14.1 На местном посту управления пропульсивной установкой с винто-рулевыми колонками должны быть предусмотрены:

индикация наличия напряжения в цепи питания и цепях управления;

указатель частоты и направления вращения гребного винта;

указатель угла поворота винто-рулевой колонки;

сигнализация о перегрузке приводного двигателя;

переключатель постов управления.

Для двигателя на местном посту управления пропульсивной установкой должна быть предусмотрена индикация следующих параметров:

давления масла на входе в двигатель;

температуры охлаждающей воды внутреннего контура на выходе из двигателя;

частоты вращения коленчатого вала двигателя;

силы тока и напряжения в цепи заряда и напряжения в цепи разряда пусковых аккумуляторных батарей (для двигателей с электростартерным пуском).

11.14.2 На местном посту управления подруливающим устройством должны быть предусмотрены:

индикация наличия напряжения в цепи питания и цепях управления;

переключатель постов управления;

амперметр;

указатель направления тяги.

11.15 ТРЕБОВАНИЯ К КОМПЬЮТЕРАМ И КОМПЬЮТЕРНЫМ СИСТЕМАМ

Область распространения

11.15.1 Настоящие требования распространяются на компьютеры и компьютер-

ные системы, предназначенные для управления судном, контроля и управления судовыми техническими средствами и оборудованием, обеспечивающими безопасность движения и эксплуатации судна, а также компьютеры и компьютерные системы, обеспечивающие хозяйственные и бытовые нужды экипажа и пассажиров или предназначенные для обеспечения доступа к сети Интернет для пассажиров судна.

Требования к конструкции компьютеров

11.15.2 Для применения на судах допускаются только такие компьютеры и компьютерные системы, которые имеют защитное исполнение в соответствии с требованиями 2.3.6 ч. VI Правил и проверены на электромагнитную совместимость и безопасность эксплуатации в судовых условиях в соответствии с требованиями 2.7 ч. VI Правил и приложения 15 ПТНП.

11.15.3 Компьютеры и периферийные устройства должны быть работоспособными в условиях эксплуатации, указанных в 2.2 ч. VI Правил, если в соответствующих разделах настоящей части Правил для объектов судовой техники, обслуживаемых ими, не указаны другие условия эксплуатации.

11.15.4 Конструкция компьютеров и компьютерных систем должна обеспечивать легкий доступ к заменяемым элементам и блокам для ремонта и технического обслуживания.

11.15.5 Все заменяемые элементы должны быть выполнены так, чтобы исключалась их неправильное подключение и установка. В случаях, когда выполнить это невозможно, должна быть предусмотрена соответствующая маркировка.

11.15.6 Для компьютеров, не являющихся конструктивной частью другой установки, а также для периферийных устройств должна предусматриваться степень защиты не ниже установленной 2.3.6 ч. VI Правил.

Общие технические требования к конструкции компьютерных систем контроля и управления

11.15.7 Компьютерные системы автоматизации должны соответствовать функциональным требованиям, предъявляемым к ним техническим заданием на проектирование, во всех условиях эксплуатации, включая аварийные, с учетом:

- обеспечения безопасности людей;
- исключения повреждений или аварий оборудования;
- обеспечения удобства обслуживания;
- обеспечения работоспособности других устройств и систем.

11.15.8 Должны быть исключены возможности внесения изменений в программы персоналом судна.

11.15.9 Для оборудованных компьютерами установок любое изменение программ пользователя, оказывающее влияние на выполнение функций установки, считаются конструктивными изменениями, которые должны согласовываться с Речным Регистром.

11.15.10 Любое отключение периферийных устройств от компьютера или компьютерной системы и ее перезапуск не должно приводить к бесконтрольному выполнению команд, влекущих за собой критические или неопределенные состояния.

11.15.11 Компьютерная система должна обладать быстродействием, обеспечивающим выполнение всех предписанных технической документацией функций в течение заданного времени с учетом максимальной нагрузки и максимального числа одновременно решаемых задач, включая обеспечение скорости передачи данных по сети, в нормальных и аварийных условиях.

11.15.12 Ошибочные действия оператора не должны вызывать повреждения компьютера, удаления или изменения хранящейся в компьютере информации.

11.15.13 Программы и данные, необходимые для работы компьютерной системы,

следует хранить в энергонезависимой памяти.

11.15.14 Программное обеспечение в компьютерных системах контроля, управления и АПС не должно утрачиваться или повреждаться вследствие колебаний напряжения и частоты тока в сети.

11.15.15 Если при эксплуатации компьютеров и компьютерных систем необходима принудительная вентиляция или кондиционирование, то должна быть предусмотрена индикация или сигнализация по превышению допустимого предельного значения климатических параметров.

Конфигурация, проверка функционирования, самоконтроль и сигнализация о неисправностях

11.15.16 Компьютерные системы и программное обеспечение должно иметь иерархическую структуру.

11.15.17 Состав компьютерной системы должен выбираться с учетом обеспечения безопасного функционирования управляемого оборудования.

11.15.18 Должна быть обеспечена возможность проверки всех функций компьютера, при необходимости с помощью специальных программ.

11.15.19 В компьютерных системах должна быть предусмотрена встроенная функция самоконтроля, обеспечивающая соответствующую сигнализацию в случае неисправности.

11.15.20 Неисправности в компьютерах и компьютерных системах не должны приводить к аварийному состоянию обслуживаемого оборудования и всего судна в целом.

11.15.21 Отказ периферийных устройств не должен оказывать влияния на работу остального периферийного оборудования вычислительной системы. Должна быть предусмотрена сигнализация о неисправностях.

11.15.22 Для программного обеспечения должно быть подробное техническое описание с указанием всех предусматриваемых функций.

11.15.23 Канал передачи информации должен иметь средства непрерывного самоконтроля с целью обнаружения сбоев в передаче данных и отказов в нем самом. При обнаружении неисправности должна срабатывать сигнализация.

Дополнительные требования к компьютерам для управления судовыми энергетическими установками и их элементами

11.15.24 Интегрированные системы автоматизации должны иметь такую структуру, чтобы было обеспечено резервирование выполнения всех управляющих функций (посредством компьютеров или обычных средств автоматизации) при возникновении неисправностей в отдельных компьютерах или в линиях связи между ними.

11.15.25 Допускается использование функциональных блоков одной системы с компьютером в качестве резерва для другой системы с компьютером.

11.15.26 Компьютеры или компьютерные системы должны использоваться в системах защиты только в случае, если будет обеспечено автоматическое функционирование системы защиты традиционным способом при отказе компьютера. При наличии резервирования компьютеров выполнение этого требования не обязательно.

11.15.27 Если требуется дублирование объектов управления и размещение их в различных помещениях, то это же требование следует применять и к их компьютерным системам управления и контроля.

11.15.28 Компьютеры, применяемые для управления и (или) регулирования процессами судовых энергетических установок и систем, должны функционировать без задержки и выполнять функции кон-

троля и защиты в реальном масштабе времени.

11.15.29 Периферийные устройства, необходимые для функционирования системы, при отказе должны заменяться резервными устройствами с одинаковыми условиями присоединения.

11.15.30 Если применяются мониторы для изображения процессов, при сигнализации о неисправностях в энергетических установках и системах появляющийся сигнал мгновенно должен быть представлен на экране. При этом не допускается деления квитируемых сигналов от неквитируемых только изменением цвета.

11.15.31 Если для визуальной сигнализации аварийных состояний применяются мониторы, то должны быть дополнительно предусмотрены дублирующие дисплеи или устройства представления указанной сигнализации в иной форме (лампочки, светодиоды и т. п.).

Установка компьютеров и компьютерных систем на судах

11.15.32 Пространственное размещение устройств ввода и вывода данных должно обеспечить возможность свободного доступа к ним для обслуживания. В компьютерных системах с постоянным резервированием трассы соединения должны дублироваться и размещаться как можно дальше друг от друга.

11.15.33 При установке компьютеров и прокладке кабельных трасс следует обеспечить электромагнитную совместимость между компьютерной системой в сборе и остальными системами на месте установки.

11.15.34 Источники электропитания должны иметь контроль их исправного состояния. В случае неисправности, отклонении параметров или исчезновении любого из видов питания должен быть предусмотрен аварийно-предупредительный сигнал.

11.15.35 Дублирующие компьютерные системы должны получать питание по от-

дельным линиям, защищенным отдельными устройствами защиты от токов короткого замыкания и перегрузок.

Интерфейсы пользователя

11.15.36 Каждая компьютерная система должна быть снабжена руководством пользователя, содержащим:

назначение функциональных клавиш и индикаторов;

описание экранных меню;

порядок действий при работе оператора с системой.

11.15.37 Устройства ввода должны быть безопасными при всех условиях эксплуатации судна. При вводе данных оператором должен быть обеспечен контроль ввода (например, с помощью монитора, печатающего устройства).

11.15.38 Панели управления компьютерной системы в рулевой рубке должны быть оборудованы отдельной регулируемой подсветкой.

11.15.39 Состояние компьютерной системы и управляемого ею оборудования должно быть понятно для оператора в каждый момент времени.

11.15.40 Размер, цвет, плотность текста и графической информации на экранах мониторов должны быть такими, чтобы обеспечивалось считывание информации с рабочего места оператора при всех условиях освещенности в помещении. Для правильного считывания информации при любом окружающем освещении должна быть предусмотрена регулировка яркости и контрастности изображения на экранах.

11.15.41 Изменение цвета при использовании цветных мониторов не должно влиять на достоверность передаваемой информации.

Испытание и проверки

11.15.42 Компьютерные системы должны быть спроектированы, изготовлены и испытаны на соответствие требованиям

настоящего раздела и 2.2, 2.3, 2.7 VI Правил.

11.15.43 Испытания и проверки компьютерной системы должны быть выполнены с целью подтверждения правильности функционирования и качества исполнения оборудования.

11.16 ТРЕБОВАНИЯ К ПРОГРАММИРУЕМЫМ ЭЛЕКТРОННЫМ СИСТЕМАМ

11.16.1 Требования настоящего раздела распространяются на программируемые электронные системы, применяемые в судовых системах управления, сигнализации, контроля и защиты.

Каналы передачи данных

11.16.2 Каналы передачи данных программируемых электронных систем должны обеспечивать автоматическое восстановление канала передачи данных в случае, когда одиночный отказ какого-либо компонента приводит к потере связи.

11.16.3 Отказ любого канала связи не должен влиять на возможность осуществлять управление ответственными потребителями при помощи альтернативных средств.

11.16.4 Должны быть предусмотрены средства, обеспечивающие целостность данных и восстановление поврежденных или недостоверных данных.

11.16.5 Должны быть предусмотрены средства самоконтроля канала передачи данных, обнаруживающие отказы в канале, а также сбои в передаче данных на узловых модулях, подключенных к каналу. При обнаружении отказа должен подаваться сигнал АПС.

Защита от внесенных изменений

11.16.6 Программируемые электронные системы должны быть защищены от внесения изменений в программы пользователем.

11.16.7 Изменения параметров систем, осуществляемые изготовителем, должны быть согласованы с Речным Регистром.

11.16.8 Любые изменения, вносимые в конструкцию или программное обеспече-

ние программируемой электронной системы после ее испытаний, проведенных под техническим наблюдением Речного Регистра, должны быть документально оформлены.

12 ВИБРАЦИЯ СУДОВЫХ ТЕХНИЧЕСКИХ СРЕДСТВ И ОБОРУДОВАНИЯ

12.1 УЧЕТ ВИБРАЦИИ СУДОВЫХ ТЕХНИЧЕСКИХ СРЕДСТВ И ОБОРУДОВАНИЯ НА СТАДИИ ПРОЕКТИРОВАНИЯ СУДНА

12.1.1 В настоящей главе установлены нормы вибрации судовых технических средств и оборудования, возникающей на местах их установки на судне, которые должны быть учтены в процессе проектирования с целью обеспечения виброзащиты этих технических средств и оборудования, не являющихся постоянными источниками вибрации. Параметры вибрации судовых конструкций, определенные в 2.6 ч. I Правил, не должны превышать эти нормы. Если параметры вибрации в месте установки судовых технических средств и оборудования превышают установленные в настоящей главе нормы, то эти технические средства и оборудование необходимо защищать с помощью виброизоляторов.

12.1.2 Для двигателей внутреннего сгорания во время их работы нормируемым параметром вибрации является амплитуда горизонтально-траверзных колебаний, которая не должна превышать 0,5 мм по верху двигателя.

12.1.3 Для центробежных насосов, вентиляторов и кондиционеров вибрация ограничивается амплитудой колебаний в зависимости от их мощности, которая приведена в табл. 12.1.3.

12.1.4 Для поршневых насосов и компрессоров нормируемым параметром вибрации является амплитуда колебаний, до-

пускаемые значения которой следует принимать по табл. 12.1.4.

Таблица 12.1.3

Нормы вибрации центробежных насосов, вентиляторов и кондиционеров

Мощность, кВт	Частота колебаний N , кол/мин	Допускаемая амплитуда a , мм	
		для жесткого крепления	для виброизолированных объектов
≤ 15	$400 < N \leq 2000$ $N > 2000$	$(0,2 \div 6,5) \cdot 10^{-5} N$ $0,28 \cdot 10^6 / N^2$	$(0,3 \div 9,5) \cdot 10^{-5} N$ $0,44 \cdot 10^6 / N^2$
> 15	—	$(18 \div 57) \cdot 10^{-2}$	$(28 \div 90) \cdot 10^{-2}$

Таблица 12.1.4

Нормы вибрации поршневых насосов и компрессоров

Крепление	Допускаемая амплитуда колебаний, мкм, при высоте H расположения оси вращения насоса или компрессора относительно плоскости крепления его опор, мм		
	$56 \leq H \leq 132$	$132 < H \leq 260$	$H > 260$
Упругое	17	24	30
Жесткое	14	20	25

12.1.5 Оборудование камбузов и лазаретов устанавливается без ограничений, если нет ограничений в технических условиях на оборудование. Это же требование относится и к электротехническому оборудованию.

12.1.6 Если параметры вибрации в местах установки контрольно-измерительной аппаратуры, имеющей ограничения по уровням вибрации, превышают допустимые технической документацией нормы, то оно должно устанавливаться на виброизоляторы. Жесткость виброизоляторов по направлению колебаний определяется по следующей формуле:

$$c = m\omega^2 / \left[1 - \sqrt{(\bar{w}^2 - \gamma^2)^{-1}} \right],$$

где m — масса прибора, кг;

ω — частота вынужденных колебаний в месте установки прибора, c^{-1} ;

\bar{w} — отношение допускаемого ускорения к ускорению в месте установки датчика;

γ — коэффициент внутреннего поглощения энергии, равный:

для резины	0,032 ÷ 0,19
для пружин	0,002 ÷ 0,005

12.1.7 Нормы вибрации, генерируемой различными судовыми техническими средствами во время их работы, указаны в 12.2.

12.2 НОРМИРОВАНИЕ ВИБРАЦИИ СУДОВЫХ ТЕХНИЧЕСКИХ СРЕДСТВ И ОБОРУДОВАНИЯ ПРИ ПОСТРОЙКЕ СУДНА И ЕГО ЭКСПЛУАТАЦИИ

Измерение и нормирование вибрации судовых технических средств и оборудования

12.2.1 Настоящая глава регламентирует предельно допустимые уровни вибрации (нормы вибрации) судовых технических средств и оборудования.

Нормы предназначены для оценки допустимости фактических уровней вибрации судовых технических средств и оборудования судов при постройке (после ремонта) и судов в эксплуатации по результатам измерений параметров их вибрации. Нормы предусматривают три категории технического состояния судовых технических средств и оборудования судов:

A — состояние технических средств и оборудования после изготовления (постройки судна) или ремонта при вводе в эксплуатацию;

B — состояние технических средств и оборудования во время нормальной эксплуатации;

C — состояние технических средств и оборудования, при котором оно требует

проведения технического обслуживания или ремонта.

Нормы определяют верхние границы категорий **A** и **B**.

12.2.2 Измерения вибрации судовых технических средств и оборудования производится при постройке судна по программе, согласованной с Речным Регистром.

12.2.3 При постройке судна (или после ремонта) вибрация судовых технических средств и оборудования не должна превышать уровня верхней границы категории **A**.

При последующей эксплуатации судна вибрация судовых технических средств и оборудования не должна превышать уровня верхней границы категории **B**, который установлен, исходя из условия обеспечения вибрационной прочности и надежности работы судовых технических средств и оборудования.

12.2.4 Результаты измерений параметров вибрации должны быть сопоставлены с допускаемыми уровнями вибрации (нормами), установленными в настоящем разделе.

Если вибрация превышает установленные нормы, должны быть разработаны и осуществлены мероприятия, направленные на снижение параметров вибрации до указанных допускаемых уровней.

12.2.5 Уровни вибрации судовых технических средств и оборудования не должны превышать норм как во время стоянки судна, так и на рекомендованных изготовителем скоростных режимах переднего хода при различной нагрузке двигателя.

На режимах переднего хода, не рекомендованных изготовителем, и на режимах заднего хода считается неопасной вибрация, превышающая установленные нормы, если продолжительность этих режимов не превышает 30 мин.

Нормируемые параметры вибрации

12.2.6 В качестве основного параметра, характеризующего уровень вибрации судно-

вых технических средств и оборудования, принимается среднее квадратическое значение виброскорости, измеренной в треть-октавных (предпочтительно) или в октавных полосах частот. Наряду с виброскоростью измерению также подлежит среднее квадратическое значение виброускорения.

12.2.7 Параметры вибрации измеряются в абсолютных единицах или в децибелах относительно стандартных пороговых (опорных) значений колебательных скорости или ускорения, равных $5 \cdot 10^{-8}$ м/с и $1 \cdot 10^{-6}$ м/с² соответственно.

12.2.8 При измерении вибрации в октавных полосах частот допускаемые значения измеряемого параметра могут быть повышены в 1,41 раза (на 3 дБ) по сравнению со значениями, указанными в 12.2.11 – 12.2.19, для полос со средними квадратическими частотами 2; 4; 8; 16; 31,5; 63; 125; 250 и 500 Гц.

12.2.9 Измерение вибрации судовых технических средств производят в трех взаимно-перпендикулярных направлениях относительно осей судна: вертикальном, горизонтально-траверзном и горизонталь-

но-продольном. Точки измерения вибрации указаны на рис. 12.2.9. Стрелками указаны точки и направления измерения вибрации.

Нормы вибрации двигателей

12.2.10 Нормы вибрации распространяются на двигатели мощностью 55 кВт и более с частотой вращения, равной 3000 мин⁻¹ и менее.

12.2.11 Вибрация двигателей и агрегатов, в состав которых входят двигатели, считается допустимой для категорий А и В, если средние квадратические значения виброскорости или виброускорения не превышают значений, указанных в табл. 12.2.11.

12.2.12 Вибрация навешенных на двигатель агрегатов и устройств не должна превышать уровней, указанных в 12.2.11.

12.2.13 Вибрация турбокомпрессоров, измеренная на корпусах подшипников, считается допустимой для категорий А и В, если средние квадратические значения виброскорости или виброускорения не

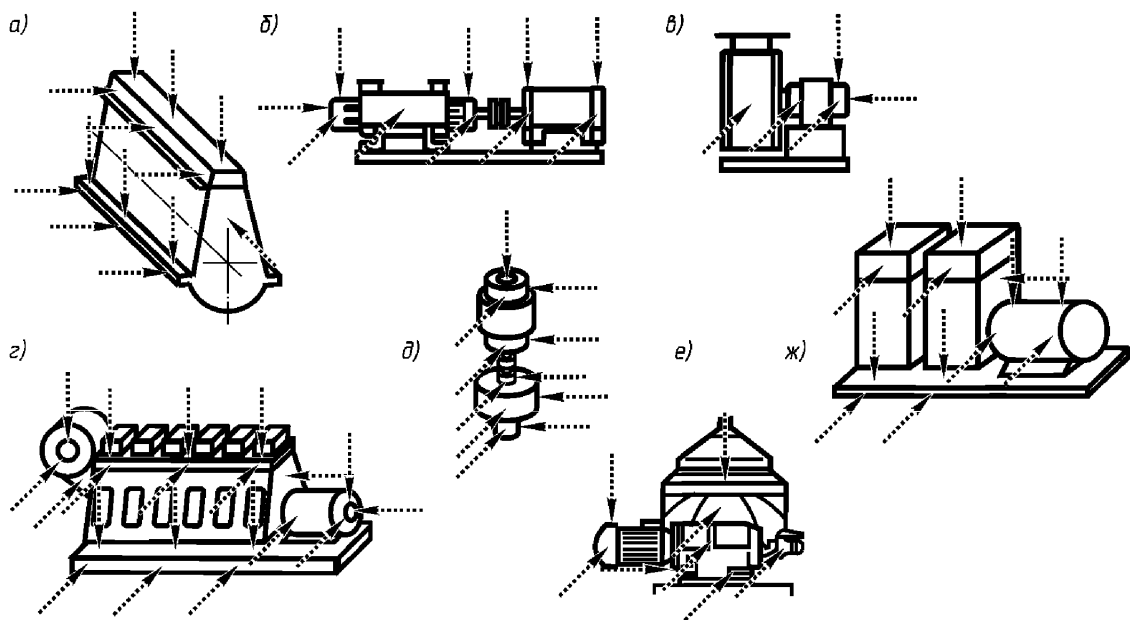


Рис. 12.2.9. Точки измерения вибрации:

а) двигателя внутреннего сгорания; б) горизонтального насоса; в) вентилятора; г) дизель-генератора; д) вертикального насоса; е) сепаратора; ж) поршневого компрессора.

Таблица 12.2.11

Средние квадратические значения виброскорости и (или) виброускорения двигателей и агрегатов

Средние квадратические частоты треть-октавных полос, Гц	Допустимые средние квадратические значения виброскорости и (или) виброускорения двигателей с ходом поршня, мм							
	менее 300				от 300 до 700			
	категории технического состояния							
	А		В		А		В	
	мм/с	дБ	мм/с	дБ	мм/с	дБ	мм/с	дБ
1,6	4	98	5,6	101	4	98	5,6	101
2	4	98	5,6	101	4	98	5,6	101
2,5	4	98	5,6	101	4	98	5,6	101
3,2	4	98	5,6	101	4	98	5,6	101
4	4	98	5,6	101	4,5	99	6,3	102
5	4,5	99	6,3	102	5,6	101	8,0	104
6,3	5,6	101	8,0	104	7,1	103	10	106
8	7,1	103	10	106	8,9	105	12,5	108
10	8,9	105	12,5	108	11	107	16	110
12,5	11	107	16	110	14	109	20	112
16	14	109	20	112	16	110	22	113
20	16	110	22	113	16	110	22	113
25	16	110	22	113	16	110	22	113
31,5	16	110	22	113	16	110	22	113
40	16	110	22	113	16	110	22	113
50	16	110	22	113	12,5	108	18	111
63	12,5	108	18	111	10	106	14	109
80	10	106	14	109	8	104	11	107
100	8	104	11	107	6,3	102	8,9	105
125	6,3	102	8,9	105	5	100	7,1	103
160	5	100	7,1	103	4	98	5,6	101

превышают значений, указанных в табл. 12.2.13.

Нормы вибрации технических средств вспомогательного назначения роторного типа

12.2.14 Вибрация вертикальных насосов мощностью 15–75 кВт и их электроприводов считается допустимой для категорий А и В, если средние квадратические значения виброскорости и виброускорения не превышают значений, указанных в табл. 12.2.14.

Для насосов мощностью 2–15 кВт нормы вибрации для категорий А и В принимают на 3 дБ меньше по сравнению с нормами для насосов мощностью 15–75 кВт, а для насосов мощностью 75–300 кВт эти нормы увеличивают на 2 дБ. Нормы вибрации для горизонтальных насосов для упомянутых выше диапазонов мощности принимают на 2 дБ меньше.

Таблица 12.2.13

Средние квадратические значения виброскорости и (или) виброускорения турбокомпрессоров

Средние квадратические частоты треть-октавных полос, Гц	Допустимые средние квадратические значения виброскорости и (или) виброускорения турбокомпрессоров двигателей с ходом поршня, мм							
	менее 300				от 300 до 700			
	категории технического состояния							
	А		В		А		В	
	мм/с	дБ	мм/с	дБ	мм/с	дБ	мм/с	дБ
1,6	4	98	5,6	101	4	98	5,6	101
2	4	98	5,6	101	4	98	5,6	101
2,5	4	98	5,6	101	4	98	5,6	101
3,2	4	98	5,6	101	4	98	5,6	101
4	4	98	5,6	101	4,5	99	6,3	102
5	4,5	99	6,3	102	5,6	101	8,0	104
6,3	5,6	101	8,0	104	7,1	103	10	106
8	7,1	103	10	106	8,9	105	12,5	108
10	8,9	105	12,5	108	11	107	16	110
12,5	11	107	16	110	14	109	20	112
16	14	109	20	112	16	110	22	113
20	16	110	20	112	16	110	22	113
25	16	110	20	112	16	110	22	113
31,5	16	110	20	112	16	110	22	113
40	16	110	20	112	16	110	22	113
50	16	110	20	112	16	110	22	113
63	12,5	108	18	111	12,5	108	18	111
80	10	106	14	109	10	106	14	109
100	8	104	11	107	8	104	11	107
125	6,3	102	8,9	105	6,3	102	8,9	105
160	5	100	7,1	103	5	100	7,1	103
200	4,1	98	5,8	101	4,1	98	5,8	101
250	3,3	96	4,5	99	3,3	96	4,5	99
320	2,6	94	3,7	97	2,6	94	3,7	97
400	2,1	92	2,9	95	2,1	92	2,9	95
500	1,7	91	2,3	93	1,7	91	2,3	93

12.2.15 Вибрация центробежных сепараторов считается допустимой для категорий А и В, если средние квадратические значения виброскорости и виброускорения не превышают значений, указанных в табл. 12.2.14.

12.2.16 Вибрация вентиляторов и газодувок систем инертных газов считается допустимой для категорий А и В, если средние квадратические значения виброскорости и виброускорения не превышают значений, указанных в табл. 12.2.14.

12.2.17 Вибрация генераторов дизель-генераторов мощностью менее 1000 кВт,

Таблица 12.2.14

Средние квадратические значения виброскорости и (или) виброускорения технических средств вспомогательного назначения роторного типа мощностью 15–75 кВт и их электроприводов

Средние квадратические частоты третьоктавных полос, Гц	Допустимые средние квадратические значения виброскорости и (или) виброускорения											
	насосов мощностью 15–75 кВт				центробежных сепараторов				вентиляторов			
	категории технического состояния											
	А		В		А		В		А		В	
мм/с	дБ	мм/с	дБ	мм/с	дБ	мм/с	дБ	мм/с	дБ	мм/с	дБ	
1,6	1	86	1	86	1	86	1,3	88	1	86	1,3	88
2	1	86	1,2	88	1	86	1,6	90	1	86	1,6	90
2,5	1,1	87	1,4	89	1,3	88	2	92	1,3	88	2	92
3,2	1,4	89	2	92	1,6	90	2,5	94	1,6	90	2,5	94
4	1,7	91	2,5	94	2	92	3,2	96	2	92	3,2	96
5	2,2	93	3,3	96	2,5	94	4	98	2,6	94	4	98
6,3	2,7	95	4	98	3,2	96	5	100	3,3	96	5	100
8	3,5	97	5	100	4	98	6,4	102	4,1	98	6,4	102
10	4,3	99	6,3	102	5	100	8	104	5,2	100	8	104
12,5	5,5	101	8	104	5	100	8	104	6,7	103	10,3	106
16	7	103	10	106	5	100	8	104	8,5	105	13	108
20	7	103	10	106	5	100	8	104	8,5	105	13	108
25	7	103	10	106	5	100	8	104	8,5	105	13	108
31,5	7	103	10	106	5	100	8	104	8,5	105	13	108
40	7	103	10	106	5	100	8	104	8,5	105	13	108
50	7	103	10	106	5	100	8	104	8,5	105	13	108
63	7	103	10	106	5	100	8	104	6,7	103	10,3	108
80	5,5	101	8	104	5	100	8	104	5,2	100	8	104
100	4,3	99	6,3	102	5	100	8	104	4,1	98	6,4	102
125	3,5	97	5	100	4	98	6,4	102	3,3	96	5	100
160	2,7	95	4	98	3,2	96	5	100	2,6	94	4	98
200	2,2	93	3,3	96	2,5	94	4	98	2	92	3,2	96
250	1,7	91	2,5	94	2	92	3,2	96	1,6	90	2,5	94
320	1,4	89	2	92	1,6	90	2,5	94	1,3	88	2	92
400	—	—	—	—	1,3	88	2	92	1	86	1,6	90
500	—	—	—	—	1	86	1,6	90	1	86	1,3	88

измеренная на корпусах подшипников, считается допустимой для категорий А и В, если средние квадратические значения виброскорости и виброускорения не превышают значений, указанных в табл. 12.2.13 для турбокомпрессоров двигателей с ходом поршня менее 300 мм.

Нормы вибрации воздушных компрессоров поршневого типа

12.2.18 Вибрация поршневых воздушных компрессоров считается допустимой для категорий А и В, если средние квадратические значения виброскорости и виброускорения не превышают значений, указанных в табл. 12.2.11 для двигателей с ходом поршня менее 300 мм. При уста-

новке компрессора на амортизаторах нормы увеличивают на 4 дБ.

Нормы вибрации котлов и теплообменных аппаратов

12.2.19 Вибрация котлов и теплообменных аппаратов считается допустимой для категорий А и В, если средние квадратические значения виброскорости или виброускорения не превышают значений, указанных в табл. 12.2.14 для вентиляторов.

12.2.20 Нормы вибрации для судовых технических средств и оборудования вспомогательного назначения, не указанных в 12.2.11 – 12.2.19, должны быть приняты в соответствии с 12.2.19.