

ЦЕНТРАЛЬНЫЙ ОРДЕНА ТРУДОВОГО КРАСНОГО ЗНАМЕНИ НАУЧНО - ИССЛЕДОВАТЕЛЬСКИЙ И  
ПРОЕКТНЫЙ ИНСТИТУТ СТРОИТЕЛЬНЫХ МЕТАЛЛОКОНСТРУКЦИЙ им. Н. П. МЕЛЬНИКОВА



# ЦНИИПСК

им. МЕЛЬНИКОВА

(Основан в 1880 г.)



УТВЕРЖДАЮ:

*Директор института*

\_\_\_\_\_ Пресняков Н.И.

« » \_\_\_\_\_ 2014 г.

**Разработка дополнительной редакции  
СТО 0043-2014 с включением в текст  
дюбелей нового типа X-HSN24, X-EDNK22THQ12M  
и X-EDN19THQ12M**

**(Договор № 03-1080 от 25.09.14 г.)**

Выпуск 11-3422

Москва 2014 г.

Новая редакция стандарта содержит дополнения в раздел 7.2 стандарта организации СТО 0043-2005 и правки в других разделах, связанные с изменением нормативной базы, происшедшей в период с 2005 по 2014 годы.

Изменения в раздел 7.2 внесены на основании проведённых испытаний несущей способности соединений профилированного стального настила, выполненных на дюбелях X-HSN24, X-EDNK 22THQ12M и X-EDN19THQ12M, при срезе и растяжении.

Толщина профилированного настила в испытанных соединениях была принята равной от 0,63 до 1,5 мм.

Толщина базового стального элемента, к которому при испытаниях крепились образцы профилированного настила с помощью дюбелей, принималась равной 4-6 мм.

Необходимость разработки стандарта обоснована тем, что результаты проведенных экспериментальных исследований и зарубежный опыт применения профилированных настилов за последнее десятилетие не нашли отражения в отечественных нормативных документах и рекомендациях.

Основной целью стандарта является создание обобщающего нормативного документа, учитывающего особенности действительной работы профилированного настила в покрытиях зданий и прогрессивный опыт его применения.

**ЗАКРЫТОЕ АКЦИОНЕРНОЕ ОБЩЕСТВО  
«ХИЛТИ ДИСТРИБЬЮШН ЛТД»  
ЗАКРЫТОЕ АКЦИОНЕРНОЕ ОБЩЕСТВО  
«ЦНИИПСК им. МЕЛЬНИКОВА»**

---



**СТАНДАРТ ОРГАНИЗАЦИИ СТО 17955111-043-2014**



**СТАНДАРТ ОРГАНИЗАЦИИ СТО 02494680-043-2014**

## **СТАНДАРТ ОРГАНИЗАЦИИ**

**НАСТИЛЫ СТАЛЬНЫЕ ПРОФИЛИРОВАННЫЕ  
ДЛЯ ПОКРЫТИЙ ЗДАНИЙ И СООРУЖЕНИЙ**

**Проектирование, изготовление, монтаж**

**СТО 0043-2014**

**Москва  
2014**

## Предисловие

- 1 РАЗРАБОТАН ЗАО «ЦНИИПСК им. Мельникова» и ЗАО «Хилти Дистрибьюшн Лтд»
- 2 ВНЕСЕН организациями-разработчиками
- 3 ПРИНЯТ на Научно-техническом совете Центрального научно-исследовательского и проектного института строительных металлоконструкций (ЗАО «ЦНИИПСК им. Мельникова») 25 ноября 2014 г.
- 4 ВВЕДЕН в замен СТО 043-2005
- 5 Разработка, согласование, утверждение, издание (тиражирование), изменение или пересмотр и отмена настоящего стандарта производится организациями-разработчиками

© ЗАО «ЦНИИПСК им. Мельникова, 2014

© ЗАО «Хилти Дистрибьюшн Лтд», 2014

Настоящий стандарт не может быть полностью или частично воспроизведён, тиражирован и распространён в качестве официального издания без разрешения ЗАО «Хилти Дистрибьюшн Лтд»

## Введение

Настоящий стандарт разработан в соответствии с Федеральным законом «О техническом регулировании» № 184-ФЗ и предназначен для разработчиков стандарта, организаций, разрабатывающих проектную и иную документацию на металлические конструкции зданий и сооружений с применением профилированного настила, а также организаций, производящих изготовление и монтаж таких конструкций.

Стандарт может применяться организациями, выполняющими работы в области установленной стандартом, если эти организации имеют сертификаты соответствия, выданные Органом по сертификации в системе добровольной сертификации. Организации-разработчики не несут никакой ответственности за использование данного стандарта организациями, не имеющими сертификатов соответствия.

Новая редакция стандарта содержит дополнения в раздел 7.2 стандарта организации СТО 0043-2005 и правки, связанные с изменением нормативной базы, происшедшей в период с 2005 по 2014 годы.

Изменения в раздел 7.2 внесены на основании проведённых испытаний несущей способности соединений профилированного стального настила, выполненных на дюбелях X-HSN24, X-EDNK 22THQ12M и X-EDN19THQ12M, при срезе и растяжении.

Толщина профилированного настила в испытанных соединениях была принята равной от 0,63 до 1,5 мм.

Толщина базового стального элемента, к которому при испытаниях крепились образцы профилированного настила с помощью дюбелей, принималась равной 4-6 мм.

Замечания и предложения по дополнениям и изменениям настоящего стандарта просим направлять по адресу: 117997, Москва, ул. Архитектора Власова, 49, ЗАО «ЦНИИПСК им. Мельникова», факс: 960-22-77, E-mail: [info@stako.ru](mailto:info@stako.ru), телефон для справок: (095) 128-49-86.

Замечания, предложения и вопросы по креплениям профилированных настилов с помощью метизов компании Hilti направлять по адресу:

143441, Московская область, Красногорский район, пос. Путилково, МКАД 69 км I Бизнес-парк ЗАО «Гринвуд», стр. 3 Тел. 8(495) 792-52-51

Факс 8(495) 792-52-53

E-mail: [russia@hilti.com](mailto:russia@hilti.com)

## Содержание

1	Область применения .....	1
2	Нормативные ссылки .....	1
3	Термины и определения .....	3
4	Общие положения .....	4
5	Расчетные характеристики настилов .....	6
6	Расчет профилированного настила .....	6
7	Соединения настила .....	12
	7.1 Соединения настила самонарезающими винтами компании Hilti .....	12
	7.2 Крепление настила с помощью дюбелей компании Hilti .....	17
	7.3 Соединения листов настила комбинированными заклепками ...	25
8	Учет жесткости диафрагм из профилированного настила .....	27
	8.1 Общие положения .....	27
	8.2 Расчетные характеристики жесткости диафрагм из профилированного настила .....	28
	8.3 Основные расчетные положения .....	30
	8.4 Конструктивные требования .....	34
	Приложение А (рекомендуемое) Расчетные значения предельных нагрузок на профилированный настил при поперечном изгибе .....	36
	Приложение Б (рекомендуемое) Расчетные значения эталонно жесткости $C_0$ для диафрагм из профилированного настила .....	38
	Приложение В (рекомендуемое) Варианты решения опорных узлов прогонов в составе диска покрытия .....	39
	Приложение Г (обязательное) Формулы для определения произвольных постоянных $a_1$ ; $a_2$ ; $b_1$ ; $b_2$ .....	40
	Приложение Д (обязательное) Коэффициенты $\beta_1$ , $\beta_2$ и $\beta_m$ для расчета рама блока .....	41
	Библиография .....	42
	Лист регистрации изменений .....	43

## СТАНДАРТ ОРГАНИЗАЦИИ

### НАСТИЛЫ СТАЛЬНЫЕ ПРОФИЛИРОВАННЫЕ ДЛЯ ПОКРЫТИЙ ЗДАНИЙ И СООРУЖЕНИЙ

#### Проектирование, изготовление, монтаж

Утвержден и введен в действие Приказом ЗАО «ЦНИИПСК им. Мельникова» от 25 сентября 2014 г. №74 и приказом ЗАО «Хилти Дистрибьюшн Лтд.» от 19 сентября 2014 г. № 01-04/Gen

Дата введения 2014-12-15

### 1 Область применения

Настоящий стандарт организации (далее – СТО) устанавливает требования, необходимые при проектировании, изготовлении и монтаже стальных профилированных настилов для покрытий зданий и сооружений, и распространяется на профилированные настилы из оцинкованной стали, включенные в ГОСТ 24045-2010, а так же на элементы крепления гофрированных листов между собой и к несущим элементам каркасов зданий и сооружений с помощью самонарезающих и самосверлящих винтов и дюбелей, пристреливаемых пороховыми зарядами.

СТО не распространяется на профилированный настил покрытий, находящийся в особых условиях эксплуатации (в зданиях, подвергающихся интенсивным температурным воздействиям или воздействиям агрессивных сред), а также в покрытиях специальной конструкции (предварительно напряженных, пространственных, висячих), а так же на крепления листов вытяжными заклёпками.

### 2 Нормативные ссылки

В настоящем стандарте использованы ссылки на следующие нормативные документы:

ГОСТ 380-94\* Сталь углеродистая обыкновенного качества. Марки  
ГОСТ 11701-84 Металлы. Методы испытаний на растяжение тонких листов и лент

ГОСТ 14918-80\* Сталь тонколистовая оцинкованная с непрерывных линий. Технические условия

ГОСТ 24045-2010 Профили стальные листовые гнутые с трапециевидными гофрами для строительства. Технические условия

ГОСТ 30246-94 Прокат тонколистовой рулонный с защитно-декоративным лакокрасочным покрытием для строительных конструкций. Технические условия.

ГОСТ Р ИСО 12491-2011. Материалы и изделия строительные. Статистические методы контроля качества.

ГОСТ Р 1.4-2004 Стандартизация в Российской Федерации. Стандарты организаций. Общие положения.

ГОСТ Р 1.5-2004 Стандартизация в Российской Федерации. Стандарты национальные Российской Федерации. Правила построения, изложения, оформления и обозначения.

ГОСТ Р 52146-2003 Прокат тонколистовой, холоднокатаный и холоднокатаный горячеоцинкованный с полимерным покрытием с непрерывных линий. Технические условия

ГОСТ Р 52246-2004 Прокат листовой горячеоцинкованный. Технические условия

СП 16.13330.2011 «СНиП II-23-81\* Стальные конструкции».

СП 20.13330.2011 «СНиП 2.01.07-85 Нагрузки и воздействия».

СП 28.13330.2012 «СНиП 2.03.11-85 Защита строительных конструкций от коррозии»

по ISO 15977:2002 Open end blind rivets with break pull mandrel and protruding head – A1A/St

по ISO 15983:2002 Open end blind rivets with break pull mandrel and protruding head – A2/A2

EN 1993-1-3:2006 Еврокод 3: Проектирование стальных конструкций – Часть 1-3. Общие правила. Дополнительные правила для холодноформованных элементов и профилированных листов. Техническая редакция перевода ГОУ ВПО СПбГПУ, СПб, 2011

EN 1993-1-5:2006 Еврокод 3: Проектирование стальных конструкций – Часть 1-5: Пластинчатые элементы конструкций. Техническая редакция перевода ЗАО «ЦНИИПСК им. Мельникова», М, 2011.

**Примечание** – При пользовании настоящим стандартом целесообразно проверить действие ссылочных стандартов в информационной системе общего пользования – на официальном сайте Федерального агентства по техническому регулированию и метрологии в сети Интернет или по ежегодно издаваемому информационному указателю «Национальные стандарты», который опубликован по состоянию на 1 января текущего года и по соответствующим ежемесячно издаваемым информационным указателям, опубликованным в текущем году. Если ссылочный стандарт заменен (изменен), то при пользовании настоящим стандартом следует руководствоваться заменяющим (измененным) стандартом. Если ссылочный стандарт отменен без замены, то положение, в котором дана ссылка на него, применяется



### 3 Термины и определения

В настоящем стандарте применены следующие термины:

**3.1 стандарт организации; СТО:** Стандарт, утвержденный и применяемый организацией на продукцию, процессы и оказываемые в ней услуги в частности для разработки проектной и иной документации на стальные профилированные настилы покрытия зданий, СТО разрабатывается для обеспечения соблюдения требований технических регламентов, национальных российских стандартов, международных и региональных стандартов, стандартов других стран;

**3.2 стальной профилированный настил (далее настил):** Гофрированные листовые профили, соединенные между собой по продольным краям и закрепленные на опорных конструкциях покрытия, расположенных поперек гофров настила;

**3.3 редуцированная площадь сечения профиля:** Рабочая расчетная площадь сечения настила, определяемая с учетом потери местной устойчивости продольно сжатых участков профилей настила в закритической стадии его работы при поперечном изгибе;

**3.4 продольное ребро жесткости:** Дополнительный продольный риф на полках профиля, повышающий их рабочую ширину в закритической стадии;

**3.5 уступ на стенках профиля:** Продольное ребро эквивалентной жесткости, обеспечивающее устойчивость стенок гофров в надопорных зонах настила;

**3.6 диафрагма из профилированного настила:** Настил, выполняющий функцию горизонтальных связей покрытия и вертикальных связей по колоннам в плоскости его закрепления на опорах. В диафрагмах настил должен крепиться на опорах в каждой волне, причем соединения профилей настила между собой и на опорах являются расчетными;

**3.7 самонарезающий винт (болт):** Метиз для крепления настила к стальным конструкциям. Этот метиз может устанавливаться в просверленное отверстие меньшего диаметра или в сплошной металл, благодаря самосверляющей конструкции винта;

**3.8 дюбель:** Стальной гвоздь с шайбой для крепления настила к стальным, бетонным и каменным конструкциям с помощью пристрелки специальным пистолетом;

**3.9 комбинированная заклепка:** Метиз для соединения профилей настила между собой внахлест, состоящий из алюминиевого или стального корпуса и стального стержня.

#### 4 Общие положения

4.1 Оцинкованный профилированный настил в соответствии с требованиями СП 28.13330.2012 допускается применять без дополнительного защитного покрытия только в неагрессивной среде.




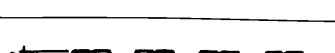
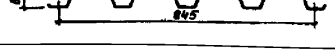

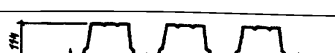
В слабоагрессивной среде настил должен иметь защитное лакокрасочное или полимерное покрытие в соответствии с ГОСТ Р 52146 и ГОСТ 30246.

В среднеагрессивной среде профилированный настил применять не допускается.

4.2 Перечень основных профилазмеров настила с трапециевидными гофрами наиболее употребляемые в практике отечественного строительства и ширина заготовок для их изготовления приведены в таблице 1.

4.3 Применение профилей одной марки, но разной толщины в настиле покрытия одного здания не допускается.

Таблица 1- Наиболее употребляемые типы профилированных настилов

Обозначение профиля	Размеры заготовки, мм		Поперечное сечение профиля	Масса $m$ 1 м <sup>2</sup> , кг	Удельная металлоемкость, кг/кН
	ширина	толщина, t			
1	2	3	4	5	6
НС35-1000	1250	0,6		6,4	4,3
		0,7		7,4	4,3
		0,8		8,4	4,2
НС44-1000	1400	0,7		8,3	3,3
		0,8		9,4	3,3
Н57-750	1100	0,6		7,5	3,3
		0,7		8,7	3,3
		0,8		9,8	2,7
Н60-845	1250	0,7		8,8	3,8
		0,8		9,9	3,1
		0,9		11,1	2,6
Н75-750	1250	0,7		9,8	2,1
		0,8		11,2	2,1
		0,9		12,5	2,0
Н114-750	1400	0,8		12,5	2,1
		0,9		14,0	2,1
		1,0		15,4	2,1
Н114-600	1250	0,8		14,0	2,3
		0,9		15,6	2,3
		1,0		17,2	2,3

Примечание - Удельная металлоемкость настилов определялась как отношение их массы  $m$  к расчетной предельной нагрузке  $q$  на  $1 \text{ м}^2$  площади настила. Нагрузка  $q$  в данном случае рассчитывалась для неразрезного двухпролетного настила с пролетами по 3 м при высоте гофров не более 75 мм или с пролетами 4 м при высоте гофров 114 мм (приложение А)

4.4 Профили настила следует изготавливать из рулонной оцинкованной стали любой степени раскисления по ГОСТ 380\*, групп ХП и ПК с цинковым покрытием первого класса с двух сторон по ГОСТ 14918 и из стали марок 250, 280, 320 и 350. Механические свойства стали и их расчётные сопротивления при изгибе, сжатии и растяжении  $R_y$ , срезе  $R_s$  и смятии в болтовом соединении  $R_{bt}$  приведены в таблице 2.

Таблица 2

ГОСТ	Марка проката	Нормативные сопротивления, МПа (не менее)		Расчётные сопротивления, МПа		
		$R_{un}$	$R_{yn}$	$R_y$	$R_s$	$R_{bt}$
ГОСТ14918	ПК, КП	330	230	230	130	435
ГОСТ Р52246	250	330	250	245	140	435
	280	360	280	270	155	475
	320	390	320	305	175	515
	350	420	350	330	190	550

4.5 Наиболее распространенные виды защитно-декоративных покрытий профилированного настила приводятся в СП 28.13330.2012 «СНиП 2.03.11-85 Защита строительных конструкций от коррозии», ГОСТ 30246 и ГОСТ Р 52146.

4.6 Механические характеристики материала профилей определяются заводом-изготовителем по данным сертификата завода изготовителя исходной заготовки или по результатам стандартных приёмочных испытаний и должны быть указаны в сертификатах на готовые профили. Испытания должны проводиться в соответствии с ГОСТ 11701. Количество образцов для испытаний должно быть не менее пяти, с учетом следующей выборки:

Рулоны:

а) для отбора из продукции одной плавки – не менее одного образца на рулон из 30 % общего количества рулонов;

б) для отбора из продукции различных плавки – как минимум один образец на каждый рулон.

Листы и ленты: как минимум один образец на 2000 кг каждого вида продукции.

Образцы должны быть взяты произвольно из рассматриваемой партии стали в соответствии с рекомендациями ГОСТ Р ИСО 12491 и ориентирова-

ны вдоль длины элемента конструкции. Нормативные значения должны определяться на основе статистической обработки.

## 5 Расчетные характеристики настилов

5.1 Основные характеристики поперечного сечения профилей по ГОСТ 24045 приведены в таблице 3.

Справочные значения моментов инерции и сопротивления в таблице 3 определяли при расчетной ширине плоских участков сжатых полок профилей, равной  $40t$  при определении моментов сопротивления и  $60t$  – при определении моментов инерции.

Криволинейные участки, стенки гофров и растянутые полки настила включены в расчетную площадь сечения полностью.

5.2 В связи с тем, что в закрытической стадии работы настила на поперечный изгиб, редуцированная площадь сечения профиля является переменной величиной, зависящей от уровня максимальных напряжений в сжатых полках, более точные значения моментов инерции и сопротивления, чем в таблице 3, следует определять методом итерации с учетом расчетных значений этих напряжений (см. СТО 0047-2005 приложение А).

## 6 Расчет профилированного настила

6.1 Прочность и жесткость (прогиб) профилированных настилов при поперечном изгибе проверяются по методике, приведенной в п.п. 6.2 и 6.3.

Устойчивость гладких стенок гофров над средними опорами при неразрезных схемах раскладки настилов проверяется по методике, приведенной в п.6.4. Устойчивость стенок ступенчатого поперечного сечения в неразрезных настилах из профилей Н75-750-0,8(0,9), Н114-600-0,8(0,9) и Н114-750-0,8(0,9) проверяется над средними опорами в соответствии с пп. 6.5 и 6.6 с учетом требований СП 16.13330.2011 «СНиП II-23-81\* Стальные конструкции» к стенке сжато-изогнутого элемента, укрепленной продольным ребром жесткости.

6.2 Прочность изгибаемого настила следует проверять по формуле

$$\sigma = \frac{M}{W_{\min}} \leq \frac{R_y}{\gamma_n}, \quad (1)$$

где  $M$  - расчетное значение изгибающего момента в рассматриваемом сечении;

$W_{\min}$  - минимальный расчетный момент сопротивления в рассматриваемом сечении, принимаемый по таблице 3;

$R_y$  - расчетное сопротивление стали при изгибе;

$\gamma_n$  - коэффициент надежности по назначению.

Таблица 3 – Обозначение профиля для настилов и их геометрические характеристики

Обозначение профиля	Размеры сече- ния, мм		Площадь сечения А, см <sup>2</sup>	Масса 1м длины профиля, кг	Справочные величины на 1 м ширины настила при сжатых полках					
	t	h			узких			широких		
					момент инерции I <sub>x</sub> , см <sup>4</sup>	момент сопротивления, см <sup>3</sup>		момент инерции I <sub>x</sub> , см <sup>4</sup>	момент сопротивления, см <sup>3</sup>	
						W <sub>x1</sub>	W <sub>x2</sub>		W <sub>x1</sub>	W <sub>x2</sub>
НС35-1000-0,6	0,6	35	6,6	5,6	23,3	10,5	13,0	22,3	9,8	9,4
НС35-1000-0,7	0,7	35	7,7	6,5	27,1	12,2	15,1	27,1	11,8	12,1
НС44-1000-0,7	0,7	44	9,8	8,3	32,9	13,4	16,8	32,9	13,0	13,6
Н57-750-0,7	0,7	57	7,7	6,5	53,8	14,8	21,1	53,8	16,4	19,7
Н57-750-0,8	0,8	57	8,8	7,4	61,2	17,9	24,4	61,2	18,9	24,0
Н60-845-0,7	0,7	60	8,8	7,4	62,1	14,6	24,4	59,1	16,5	18,7
Н60-845-0,8	0,8	60	10,0	8,4	70,6	17,7	28,1	69,9	19,0	22,7
Н60-845-0,9	0,9	60	11,3	9,3	79,0	20,9	31,8	78,7	21,5	27,0
Н75-750-0,8	0,8	75	10,0	8,4	114,9	25,8	32,2	114,9	28,5	33,1
Н75-750-0,9	0,9	75	11,3	9,3	129,6	30,2	37,6	129,6	31,6	38,0
Н114-750-0,8	0,8	114	11,2	9,4	307,9	51,2	57,1	307,9	51,2	57,1
Н114-750-0,9	0,9	114	12,6	10,5	345,2	57,4	64,0	345,2	57,4	64,0
Н114-750-1,0	1,0	114	14,0	11,7	383,6	63,8	71,1	383,6	63,8	71,1
Н114-600-0,8	0,8	114	10,0	8,4	320,9	53,3	59,7	320,9	52,4	55,8
Н114-600-0,9	0,9	114	11,3	9,3	361,0	60,0	67,2	361,0	59,6	65,9
Н114-600-1,0	1,0	114	12,5	10,3	405,4	67,6	75,0	405,4	67,6	75,0

6.3 Прогиб настила  $f_p$  от нормативной нагрузки, определяемый как для балки с моментом инерции  $I_x$  по таблице 3, следует проверять по формуле

$$f_p \leq 1/150 \text{ или } 1/200 \cdot L, \quad (2)$$

где  $L$  - расчетный пролет настила.

6.4 Устойчивость стенок гофров над средними опорами неразрезного настила высотой не более 60 мм проверяется по формуле

$$\left( \frac{\sigma}{\sigma_o} \right) + \left( \frac{\sigma_{loc}}{\sigma_{cr}} \right) \leq m, \quad (3)$$

где  $\sigma$  - нормальное напряжение от изгиба, определяемое по формуле (1);

$\sigma_{loc}$  - местное напряжение от реакции средней опоры, определяемое по формуле (4);

$\sigma_o$  - нормальное критическое напряжение, определяемое по формуле (5);

$\sigma_{cr}$  - местное критическое напряжение, определяемое по формуле (6);

$m = 1$  - при опирании настила на прогон из двутавра, двух швеллеров или гнутосварного замкнутого профиля;

$m = 0,9$  - при опирании настила на прогон из одиночного швеллера;

$$\sigma_{loc} = \frac{2B_o}{tz}, \quad (4)$$

где  $B_o$  - опорная реакция на одну стенку гофра;

$z$  - ширина расчетного участка стенки гофра, равная  $b+2r$ , но не более  $1,5 h$ ;

$b$  - ширина полки прогона или другого элемента несущих конструкций покрытия, на который опирается настил;

$r$  - радиус сопряжения стенок гофров с полками профиля;

$$\sigma_o = k_o k_{o1} \left( \frac{1000t}{h_o} \right)^2, \text{ МПа}, \quad (5)$$

где  $k_o$  - коэффициент, зависящий от характера напряжений в участке и принимаемый по таблице 4;

$k_{o1}$  - коэффициент, определяемый по формуле (7);

$h_o = h - 2(r+t)$  - расчетная высота гофра.

Таблица 4 - Коэффициенты А и k<sub>0</sub> для расчета настила

Обозначение профиля	А	k <sub>0</sub>
НС35-1000-0,6	21,6	3,57
НС35-1000-0,7	25,3	3,55
НС44-1000-0,7	24,8	3,66
Н57-750-0,7	23,2	3,09
Н57-750-0,8	26,6	3,19
Н60-845-0,7	22,9	2,94
Н60-845-0,8	26,2	2,91
Н60-845-0,9	29,6	2,97

$$\sigma_{cr} = Ak \sqrt{R_y}, \quad (6)$$

- где R<sub>y</sub> - в МПа;  
 А - коэффициент, зависящий от размеров сечения стенки и определяемый по таблице 4;  
 k - коэффициент, определяемый по таблице 5 в зависимости от ширины опоры настила при условии, что  $b \leq (1,5h - 2r)$ ;

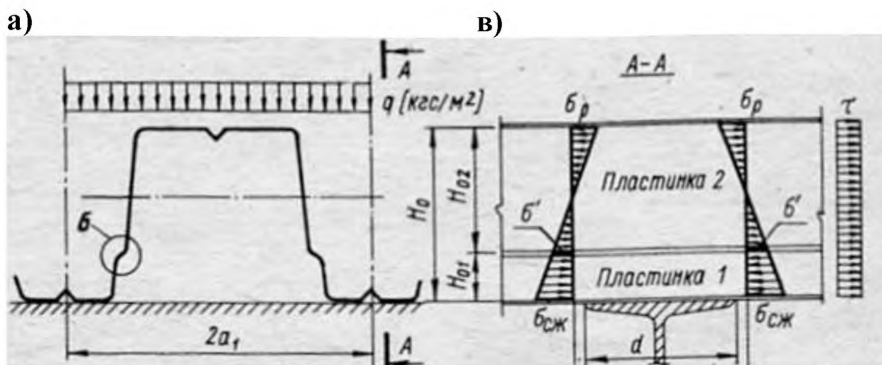
$$k_{01} = 0,9 - 0,2 \frac{t}{h} \left( 1 - 2,45 \frac{z}{h} \right). \quad (7)$$

Таблица 5

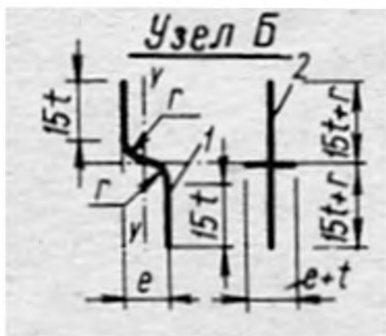
b, мм	40	60	80	120	160	200
k	0,192	0,161	0,141	0,118	0,104	0,094
Примечание - В интервале между значениями, приведенными в таблице, коэффициент k определяется линейной интерполяцией.						

Если  $\frac{z}{h} \leq 0,9$  или  $\frac{\sigma_{loc}}{\sigma} < 0,4$ , то принимается k<sub>01</sub> = 1,0.

6.5 При проверке устойчивости стенок ступенчатого поперечного сечения в гофрах неразрезного профилированного настила уступ на стенке рассматривается как продольное ребро эквивалентной жесткости (рисунок 1).



б)



а - расчетная нагрузка на гофр;

б – уступ на стенке гофра (1), рассматриваемый, как ребро жесткости (2);

в – расчетные участки стенки.

Рисунок 1 – Расчетная схема ступенчатой стенки гофра при проверке ее местной устойчивости

6.6 Продольное ребро жесткости в виде уступа делит стенку гофра на два расчетных отсека, высоты которых  $h_{01}$  и  $h_{02}$  равны расстояниям от выкружек уступа соответственно до нижней и верхней полок настила (рисунок 1в).

Устойчивость каждого из отсеков стенки в надпорных зонах настила считается обеспеченной, если выполняются условия:

$$h_{01} \leq h_{02}; \quad h_{02} \leq h_0,$$

где  $h_0$  - наибольшая по условиям устойчивости ширина сжато-изогнутой пластины, зависящая от значения коэффициента  $\alpha$ , определяемого по формулам:

$$\alpha = \frac{\sigma_c - \sigma_1}{\sigma_c} \quad (\text{для отсека 1}),$$



$$\alpha = \frac{\sigma_1 - \sigma_t}{\sigma_1} \quad (\text{для отсека 2}),$$

здесь:

$\sigma_c = \frac{M}{W_{x1}}$  - наибольшее сжимающее напряжение в отсеке 1, принимаемое со знаком «плюс»;

$\sigma_1 = \sigma_c \frac{y-c}{y}$  - напряжение, соответствующее  $\sigma_c$  у противоположной расчетной ной границы отсека;

$y$  - расстояние от опорной полки гофра до горизонтальной оси уступа на стенке, принимаемое по ГОСТ 24045;

$W_{x1}$  и  $W_{x2}$  - моменты сопротивления сечения настила, принимаемые по таблице 3;

$\sigma_t$  - наибольшее растягивающее напряжение в надопорном сечении настила, принимаемое со знаком “минус”.

При  $\alpha \leq 0,5$  значение  $h_0$  определяется по формуле

$$h_0 = \frac{585}{\sqrt{\sigma_c}} t \quad (\text{здесь } \sigma_c - \text{ в МПа}). \quad (8)$$

При  $\alpha \geq 1,0$  значение  $h_0$  определяется по формуле

$$h_0 = 3,26t \sqrt{\frac{(2\alpha-1)E}{\sigma_c[(2-\alpha)(1+\gamma) + \sqrt{\alpha^2(1+\gamma)^2 + 4\beta^2}]}}. \quad (9)$$

где  $\gamma$  - коэффициент, учитывающий местное смятие и определяемый по формуле

$$\gamma = 0,42 (2\alpha - 1) \sigma_{loc} / \sigma_c, \quad (10)$$

$\beta$  - коэффициент, зависящий от характера напряжений в надопорном сечении стенки и определяемый по формуле

$$\beta = 1,4 (2\alpha - 1) \frac{\tau_o}{\sigma_c}, \quad (11)$$

здесь  $\tau_o = \tau_1$  - среднее касательное напряжение в отсеке 1, определяемое по формуле

$$\tau_o = \frac{2B_o}{th_{o1}}; \quad (12)$$

$\tau_o = \tau_2$  - среднее касательное напряжение в отсеке 2, определяемое по формуле

$$\tau_o = \frac{B_o}{th_{o2}}. \quad (13)$$

В интервале  $0,5 < \alpha < 1,0$  значение  $h_0$  определяется линейной интерполяцией между значениями  $h_0$  при  $\alpha = 0,5$  и  $\alpha = 1,0$ .

Если  $h_{01} > h_0$  или  $h_{02} > h_0$ , устойчивость стенок гофров считается необеспеченной и расчетную нагрузку на настил следует уменьшить.

## 7 Соединения настила

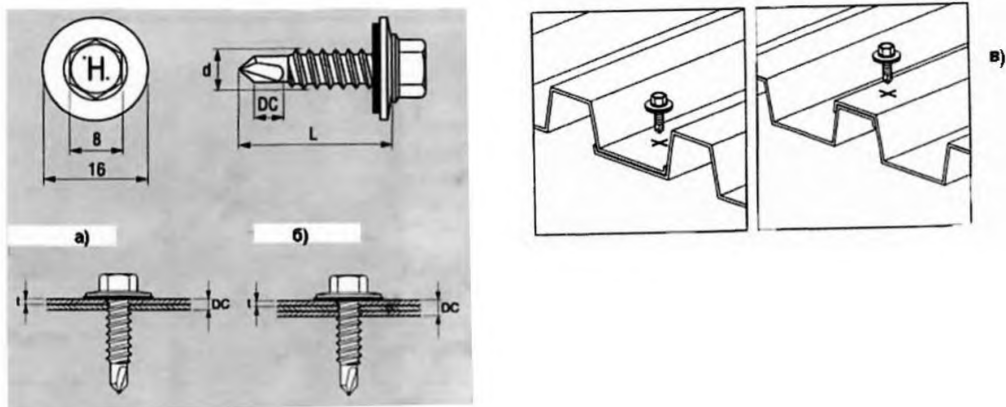
### 7.1 Соединения настила самонарезающими винтами компании Hilti.

7.1.1 Для одновинтовых и многовинтовых соединений, с учетом перераспределения усилия между крепежными элементами и неравномерности включения в работу необходимо принятие коэффициента условий работы  $\gamma_c$  (см. табл. 6)

Таблица 6. Значения коэффициента  $\gamma_c$ .

Работа соединения, тип отказа соединения		$\gamma_c$	
1	Соединения работающие на сдвиг		
1.1	Смятие листа	$0,5 \text{ мм} < t \leq 0,7 \text{ мм}$	0,7
		$0,7 \text{ мм} < t \leq 2,0 \text{ мм}$	0,8
		$> 2,0 \text{ мм}$	0,9
1.2	Разрыв листа по сечению нетто	0,9	
1.3	Срез винта	0,8	
2	Соединения с винтами, работающими на растяжение		
2.1	Отрыв закрепляемого материала через пресс-шайбу	0,8	
2.2	Вырыв из листа	0,9	
2.3	Разрыв винта	0,8	

7.1.2 Для соединения тонких профилированных листов между собой используют самосверлящие самонарезающие винты марок S-MD 01Z, S-MD 03Z и S-MD 51Z (рисунок 2).



- а) - для соединения двух листов;
- б) - для соединения трех листов;
- в) - общий вид

Рисунок 2 – Самосверлящие винты S-MD 51Z с полиэтиленовой шайбой для соединения двух или трех листов толщиной от 0,6 до 0,8 мм

Эти винты применяют для соединения двух или трех листов общей толщиной не более 2,75 мм при длине винта 19 мм.

7.1.3 Для крепления профилированных листов к стальным несущим элементам покрытия (фермам, балкам, прогонам) используют самонарезающие самосверлящие винты марок S-MD 05-GZ, S-MD 21-Z, S-MD 53-Z, S-MD 55-GZ, S-MD 51-LZ.

7.1.4 Самонарезающие самосверлящие винты диаметром от 4,8 до 6,3 мм изготовляют из высокопрочной углеродистой стали с цинковым покрытием и применяют для крепления настила к основному металлу толщиной от 1,25 до 15 мм с временным сопротивлением не менее 370 МПа. Крепление настила выполняется непосредственно к опорной конструкции или через слой утеплителя при длине винта от 38 до 55 мм (рисунок 3).

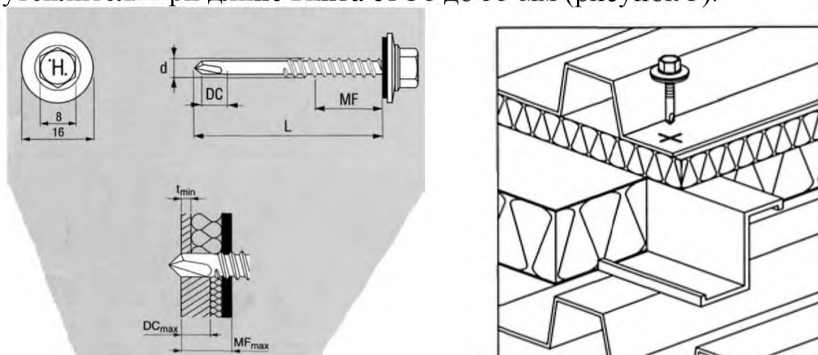


Рисунок 3 – Удлиненные винты S-MD 51LZ для крепления настила к опорной конструкции через слой утеплителя

7.1.5 Самосверлящие винты класса S-MD-S диаметром от 4,8 до 5,5 мм и длиной не более 100 мм изготавливают из нержавеющей стали и применяют для крепления настила в агрессивной среде.

7.1.6 Самонарезающие винты S-MP 52Z и S-MP 53Z диаметром 6,3 мм с цинковым покрытием используют для крепления профилированных листов к металлическим конструкциям, в которых перед установкой винта необходимо просверлить отверстие меньшего диаметра (таблица 7). Длина этих винтов не превышает 100 мм (рисунок 4).

Таблица 7 - Требуемые диаметры отверстий под винты S-MPZ, Ø6,3 мм

Толщина основного металла, мм	1,25	1,5	2,0	4,0	6,0	≥7,0
Требуемый диаметр отверстия под винт, мм	5,0	5,0	5,3	5,3	5,5	5,7

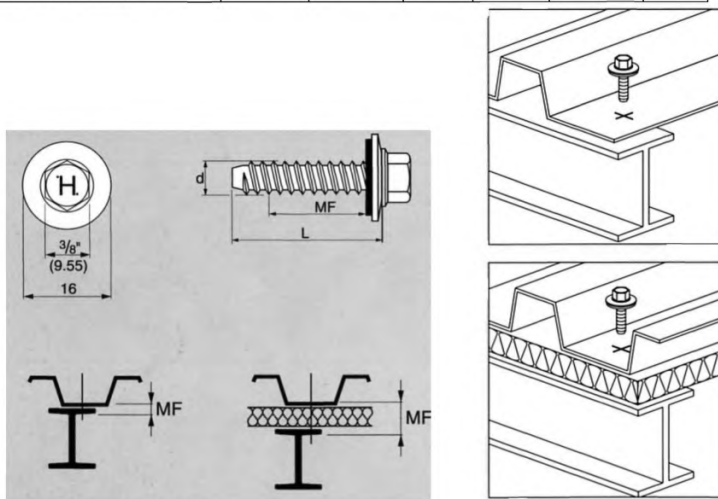


Рисунок 4 – Самонарезающие винты S- MP 52Z без сверла

7.1.7 Самонарезающие винты могут поставляться с уплотняющими шайбами диаметром 16 мм из полимерного материала или без них. Для кровельного профилированного настила винты должны использоваться с шайбами. Наконечник самосверлящего винта выполнен в форме сверла, длина которого зависит от толщины базового металла. Винты с коротким сверлом используют для соединения листов общей толщиной от 0,75 до 3,0 мм, со сверлом средней длины – для толщин не более 6,0 мм, с длинным сверлом –

для толщин от 5,0 до 12,0 мм. После установки винта сверло должно выступать из базового материала не менее чем на 2,0 мм.

Винты устанавливаются с помощью электрических шуруповертов Hilti ST 1800-A, ST 1800 или ST 2500, снабженных ограничителем заворачивания винта до требуемой глубины (для винтов с уплотнительными шайбами) или регулятором крутящего момента (для винтов без шайб).

7.1.8 Опорные соединения профилированного настила на самонарезающих винтах должны рассчитываться на срез и растяжение (рисунок 5).

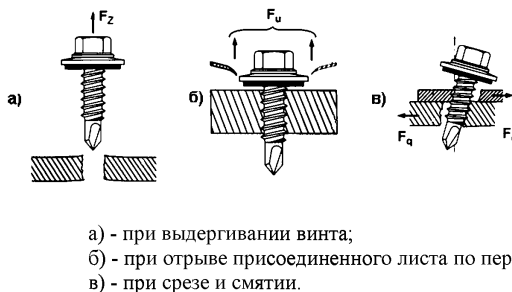


Рисунок 5 – Пределные состояния винтового соединения

7.1.9 Расчётное значение прочности на растяжение соединений на самонарезающих винтах принимают на основании данных национальных стандартов, стандартов организаций или полученных на основании результатов испытаний значений нормативной прочности  $F_{nn}$  на растяжение. Расчетное сопротивление  $F_m$  одновинтового соединения настила при растяжении (выдергивании) принимается как соответствующее меньшее из значений, приведенных в таблицах 8 и 9.

$$F_n = \gamma_c \frac{F_{nn}}{\gamma_{1m}}, \quad (14)$$

где  $F_{nn}$  – нормативное сопротивление метиза на растяжение;

$\gamma_{1m}$  – коэффициент безопасности по материалу метиза,  $\gamma_{1m} = 1,33$ .

Таблица 8 - Пределные растягивающие усилия на один винт

Диаметр самореза, мм	Пределное растягивающее усилие $F_{nn}$ (кН) при толщине профилей настила (мм)				
	0,6	0,7	0,8	0,9	1,0
4,8	12,2	15,4	18,9	22,0	25,0
5,5	15,1	18,0	20,9	24,4	28,0
6,3	15,5	18,5	21,5	25,7	30,0

Примечание - Значения  $F_{nn}$  в таблице определены с учетом коэффициента запаса 3,0.

В таблице 9 даны предельные растягивающие усилия на один винт при его выдергивании из основного металла опоры.

Таблица 9– Предельные растягивающие усилия на один винт

Диаметр самореза, мм	Предельное растягивающее усилие $F_{nn}$ (кН) при толщине опорного металла (мм)						
	1,25	1,5	2,0	3,0	4,0	6,0	8,0
4,2	11,0	13,5	14,0	-	-	-	-
4,8	11,5	14,5	15,0	22,5	-	-	-
5,5	12,0	16,5	23,0	26,5	35,0	36,5	37,0
6,3	13,0	18,5	24,4	28,0	36,5	37,0	37,5

Примечание – значения  $F_{nn}$  в таблице определены с учетом коэффициента запаса 2,0.

7.1.10 Несущая способность самонарезающих винтов по смятию определяется по выражению:

$$F_b = \alpha \cdot \gamma_c \frac{R_{um}}{\gamma_m} \cdot d \cdot t; \quad (15)$$

где:  $d$  – номинальный диаметр метиза;

$t$  – толщина более тонкого из соединяемых элементов;

$t_1$  – толщина более толстого из соединяемых элементов;

$\gamma_m$  – коэффициент безопасности по материалу,  $\gamma_m = 1,25$

$\alpha$  – определяется по:

$$\text{при } t = t_1 \quad \alpha = 3,2 \sqrt{t/d} \leq 2,1;$$

$$\text{при } t_1 \geq 2,5t \text{ и } t < 1,0 \text{ мм} \quad \alpha = 3,2 \sqrt{t/d} \leq 2,1;$$

$$\text{при } t_1 \geq 2,5t \text{ и } t \geq 1,0 \text{ мм} \quad \alpha = 2,1;$$

при  $t < t_1 \leq 2,5t$   $\alpha$  – определяется по линейной интерполяции

7.1.11 Несущая способность самонарезающих винтов по вырыванию тонкого листа под головкой метиза для статических нагрузок определяется по выражению:

$$F_w = \gamma_c \cdot \alpha \cdot R_u \cdot d_w \cdot t, \quad (16)$$

где  $R_u$  – расчетное сопротивление стали по пределу прочности;

$d_w$  – диаметр головки (стальной шайбы) самонарезающего винта (дюбеля) + толщина наиболее тонкого из соединяемых элементов.

$\alpha$  – определяется по пункту 7.1.10.

7.1.12 Несущую способность на срез соединений на самонарезающих винтах  $F_s$  определяют испытаниями по нормативному значению разрушающей нагрузки на срез  $F_{sn}$

$$F_s = \gamma_c \frac{F_{sn}}{\gamma_{1m}}, \quad (17)$$

7.1.13 Несущая способность самонарезающих винтов на выдергивание из опорного элемента определяется по формуле:

$$\left. \begin{array}{l} \text{при } \frac{t_{sup}}{s} < 1 \quad F_{s0} = 0,45\gamma_c dt_{sup} R_u; \\ \text{при } \frac{t_{sup}}{s} \geq 1 \quad F_{s0} = 0,65\gamma_c dt_{sup} R_u, \end{array} \right\} \quad (18)$$

где  $t_{sup}$  – толщина опорного элемента, к которому крепится винт или дюбель;

s – шаг резьбы.

7.1.12 При одновременном действии на метиз сдвига и растяжения, при условии, что  $F_{t,r}$  и  $F_{v,r}$  определены расчетом, несущая способность соединения на метизах определяется по формуле

$$\sqrt{\left(\frac{F_{n,r}}{\min(F_{nn})}\right)^2 + \left(\frac{F_{s,r}}{\min(F_{sn})}\right)^2} \leq 1 \quad (19)$$

7.1.13 Прогнозируемый срок службы метизов должен быть не менее срока службы несущих конструкций каркаса. Подтверждение срока службы осуществляется на основании опытных данных или натурных испытаний.

## 7.2 Крепление настила с помощью дюбелей компании Hilti

7.2.1 Для крепления профилированного настила к металлическим конструкциям используют дюбели пяти марок: X-ENP-19 L15MX (рисунок 6 и 7в), X-ENP2K-20L15MX, X-EDNK22THQ12M и X-EDN19THQ12M, X-HSN24 (рисунок 7г, 7д, 7е).

Дюбели X-ENP-19L15MX диаметром 4,5 мм являются универсальными и могут быть использованы для крепления стальных листов суммарной толщиной от 0,6 до 4,0 мм (для одиночных листов до 2,5 мм) к стальной конструкции толщиной от 6 мм и более.

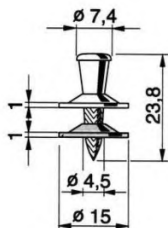
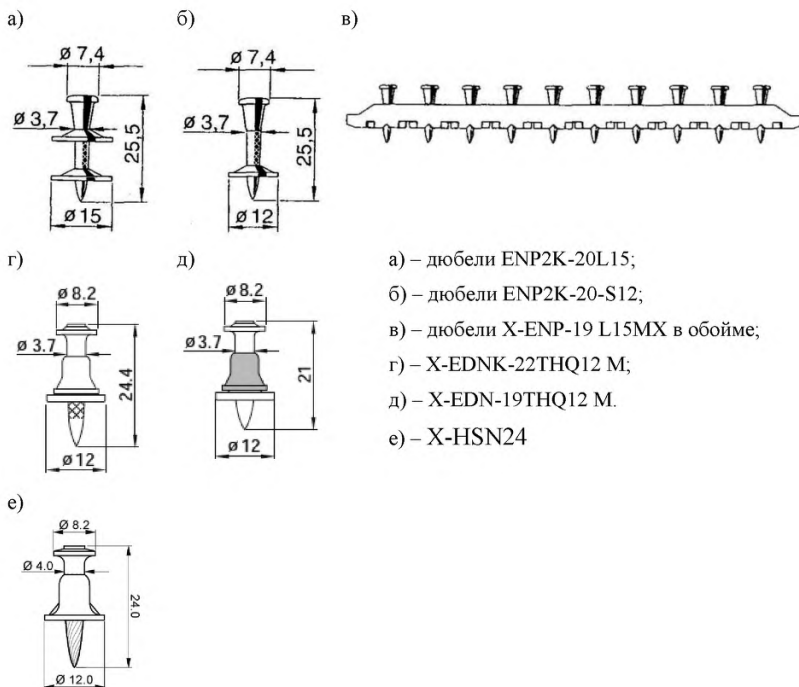


Рисунок 6 – Дюбель X-ENP-19

Дюбели X-ENP2K-20 L15MX диаметром 3,7 мм применяются для крепления профилированного настила к стальной конструкции толщиной от 3 до 8 мм (рисунок 7).



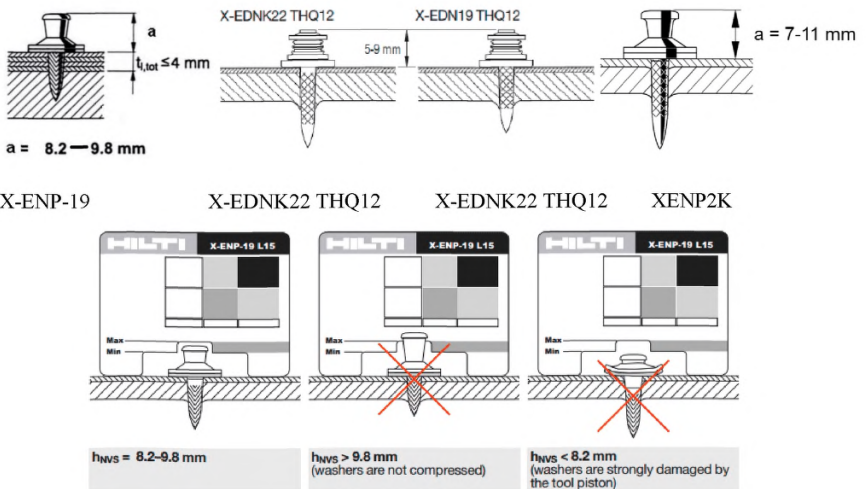
- а) – дюбели ENP2K-20L15;
- б) – дюбели ENP2K-20-S12;
- в) – дюбели X-ENP-19 L15MX в обойме;
- г) – X-EDNK-22THQ12 M;
- д) – X-EDN-19THQ12 M.
- е) – X-HSN24

Рисунок 7 – Дюбели компании Hilti



Дюбели X-EDNK-22THQ12M и X-EDN-19THQ12M, X-HSN24 диаметром 3,7- 4,0 мм являются альтернативным решением креплению самонарезающими винтами. Они могут быть использованы для крепления профилированного настила толщиной от 0,63 до 1,5 мм к стальной конструкции толщиной 4,8-6,35 мм (для дюбелей X-EDNK-22THQ12M, X-HSN24) или от 4,8 до 9.5 мм (для дюбелей X-EDN-19THQ12M, X-HSN24), а также для крепления диафрагм из профилированного настила или настилов сталежелезобетонных перекрытий.

7.2.2 Высокопрочные дюбели-гвозди X-ENP-19 L15MX и X-ENP2K-20 L15MX должны изготавливаться из стали, твердость которой в 2-3 раза больше, чем у основного металла, в который они устанавливаются. Временное сопротивление стали дюбелей при растяжении (предел прочности) должно быть около 2000 МПа после финальной закалки при твердости по Роквеллу не менее 55. Такие дюбели применяются для крепления пакета из стальных листов общей толщиной не более 4 мм и к несущей конструкции из стали с пределом прочности от 340 до 630 Н/мм<sup>2</sup> (рисунок 8). Правильность установки гвоздя можно проверить шаблоном, который идет в комплекте с гвоздями.



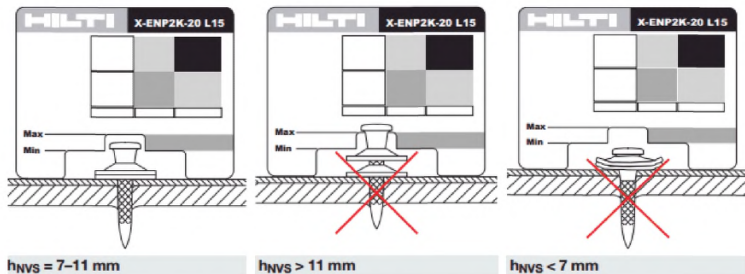
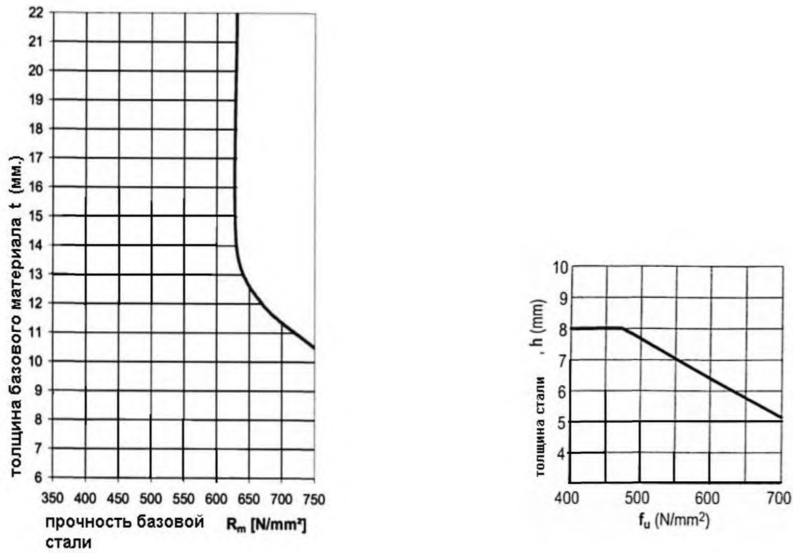


Рисунок 8 – Правильное положение дюбеля в соединении

Временное сопротивление стали дюбелей X-HSN24, X-EDNK-22THQ12M и X-EDN-19THQ12M при растяжении должно быть равно 2000 МПа после финальной закалки при твердости по Роквеллу более 55. Дюбели применяются для крепления пакета из стальных листов общей толщиной не более 1,5 мм к несущей конструкции из стали толщиной, зависящей от прочности базового материала.

Толщина базового материала для дюбелей X-EDNK-22THQ12M, должна быть в пределах 4,8-6,35 мм из стали с пределом прочности на растяжение 400-630 МПа. Толщина базового материала для дюбелей X-EDN-19THQ12M должна быть в пределах 4,8-8,0 мм из стали с пределом прочности 400-630 МПа и 8,0 – 9,5 мм для стали с пределом прочности 400-470 МПа. Толщина базового материала для дюбелей X-HSN24, должна быть в пределах 4,0-9,5 мм из стали с пределом прочности на растяжение 400-470 МПа.

7.2.3 Область применения дюбелей ограничивается толщиной и прочностью основного металла. Зависимость максимальной толщины основного металла от его прочности для дюбелей X-ENP-19 L15MX приводится на рисунке 9а, для дюбелей X-ENP2K-20 L15MX – на рисунке 9б.



а) – для дюбелей X-ENP-19 L15MX  
L15MX

б) – для дюбелей X-ENP2K-20

Базовый материал: нелегированная углеродистая конструкционная сталь марки S235 – S355 согласно EN 10025-2.

Рисунок 9 – Зависимость предельной толщины базового материала от его прочности.

7.2.4 Дюбельное соединение профилированного настила работает на срез и растяжение по одной из четырех схем (рисунок 10).

Тип нагрузки	Схема соединения			
	Схема a	Схема b	Схема c	Схема d
Срез				
Растяжение (отрыв)				

Рисунок 10 – Типовые схемы дюбельных соединений профилированного настила

Несущая способность дюбельного соединения зависит от толщины прикрепляемого настила и схемы, по которой оно работает (таблица 8).

Минимальная глубина установки дюбелей X-ENP-19L15MX и X-ENP2K-20 L15MX равна 12 мм, для дюбелей X-HSN24, X-EDN-19THQ12M и X-EDNK-22THQ12M – от 12,5. Правильность установки согласно рисунку 8.

7.2.5 Требуемое количество дюбелей в соединении настила определяется по формулам

$$\text{на срез } n_s = \frac{F_s \gamma_{1m}}{F_{sn} \gamma_c}; \quad (20)$$

$$\text{на растяжение } n_n = \alpha_1 \frac{F_n \gamma_{1m}}{F_{nn} \gamma_c}; \quad (21)$$

- где  $F_s$  и  $F_n$  - срезающее и отрывающее усилие на соединении;  
 $F_{sn}$  и  $F_{nn}$  - несущая способность однодюбельного соединения на срез и отрыв по испытаниям (таблицы 10, 11);  
 $\gamma_c$  - коэффициент условия работы;  
 $\gamma_{1m} = 1,33$  - коэффициент надёжности по материалу;  
 $\alpha_1 = 1,1$  - коэффициент, учитывающий многократное воздействие ветровой нагрузки.

Несущая способность дюбелей по смятию определяется по выражению:

$$F_b = \alpha \cdot \gamma_c \frac{R_{um}}{\gamma_m} \cdot d \cdot t; \quad (22)$$

- где:  $d$  - номинальный диаметр метиза;  
 $t$  - толщина более тонкого из соединяемых элементов;  
 $\gamma_m$  - коэффициент безопасности по материалу,  $\gamma_m = 1,25$   
 $\alpha$  - определяется по:

$$\alpha = 3,2 \sqrt{t/d} \leq 2,1;$$

7.2.6 Несущая способность дюбельных соединений по вырыванию тонкого листа под головкой метиза для статических нагрузок определяется по выражению:

$$F_w = \gamma_c \cdot \alpha \cdot R_u \cdot d_w \cdot t, \quad (23)$$

- где  $R_u$  – расчетное сопротивление стали по пределу прочности;  
 $d_w$  – диаметр головки (стальной шайбы) самонарезающего винта (дюбеля) + толщина наиболее тонкого из соединяемых элементов.  
 $\alpha$  – определяется по пункту 7.2.6.

Значения нагрузок, указанных в таблицах 10 и 11 действительны для центрального положения крепежного элемента. В случае асимметричного положения данные нагрузки, указанные в таблицах 10 и 11 должны применяться с коэффициентом 0,7.

Таблица 10 – Предельные усилия для соединений на дюбелях X-ENP-19 и X-ENP2K-20

Толщина настила, мм	Предельные усилия на однодюбельное соединение в кН для марок				Схема работы дюбеля
	X-ENP-19-L15MX		ENP2K-20-L15MX		
	$V_{Rk}$	$N_{Rk}$	$N_{Rk}$	$V_{Rk}$	
0,63	4,0	4,1	2,1	2,5	<i>a, б, в, г</i>
0,75	4,7	6,3	3,2	3,0	<i>a, б, в, г</i>
0,88	5,4	7,2	3,7	3,6	<i>a, б, в, г</i>
1,0	6,0	8,0	4,8	3,9	<i>a, б, в, г</i>
1,13	7,0	8,4	5,3	4,6	<i>a, б</i>
1,25	8,0	8,8	5,3	5,3	<i>a, б</i>
1,5	8,6	8,8	5,3	5,3	<i>a</i>
1,75	8,6	8,8	5,3	5,3	<i>a</i>
2,0	8,6	8,8	5,3	5,3	<i>a</i>
2,5	8,6	8,8	-	-	<i>a</i>

В таблице 11 приводятся усилия на соединения, выполненные с помощью дюбелей X-HSN24, X-EDN-19THQ12M и X-EDNK-22THQ12M.

Таблица 11 – Предельные усилия для соединений на дюбелях X-HSN24, X-EDN-19THQ12M и X-EDNK-22 THQ12M

Толщина настила, мм	Предельные усилия на однодюбельное соединение (в кН) для марок дюбелей					
	X-EDNK-22THQ12M, X-HSN24			X-EDN-19THQ12M		
	$N_{Rk}$	$V_{Rk}$	Схема работы дюбеля	$N_{Rk}$	$V_{Rk}$	Схема работы дюбеля
0,63	2,0	2,7	<i>a, б, в, г</i>	2,0	2,7	<i>a</i>
0,75	2,8	3,9	<i>a, б, в</i>	2,7	3,9	<i>a</i>
1,0	3,5	4,7	<i>a, б, в</i>	2,7	4,7	<i>a</i>
1,25	3,5	6,1	<i>A</i>	2,7	6,1	<i>a</i>
1,5	3,5	7,6	<i>A</i>	2,7	7,6	<i>a</i>

7.2.7 Соединения на дюбелях X-ENP-19 L15MX и X-ENP2K-20 L15MX с цинковым покрытием от 8 до 16 мкм, обладают долговечностью в слабо-агрессивной среде до 25 лет.

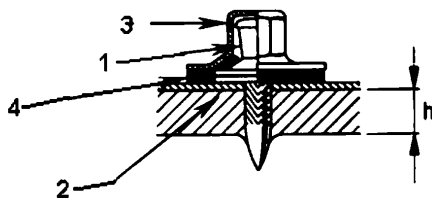
Максимальная толщина цинкового покрытия дюбелей X-HSN24, X-EDN 19THQ12M и X-EDNK-22THQ12M составляет от 5 до 13 мкм.

7.2.8 Кроме одной или двух металлических шайб, в комплект с дюбелями X-ENP-19 L15MX и X-ENP2K-20 L15MX, применяемыми для

крепления кровельных профилированных настилов, включены защитный колпачок из нержавеющей стали и неопреновая шайба (рисунок 11). При использовании защитного колпачка SDK2 с дюбелями X-ENP-19 L15MX допускается применение при вероятном воздействии осадков и повышенной влажности окружающей среды.

При использовании защитного колпачка следует руководствоваться следующими значениями:

- максимальная толщина одного листа не должна превышать 1,5 мм;
- суммарная толщина листов не более 2,5 мм.



1 – дюбель, 2 – опорный элемент, 3 – защитный колпачок,  
4 – неопреновая шайба

Рисунок 11 – Дюбельное соединение кровельного настила

Уклон кровли из профилированного настила, закрепленного дюбелями с неопреновыми шайбами, должен быть не менее  $6^{\circ}$ .

7.2.9 Дюбели X-ENP-19 L15MX и X-ENP2K-20 L15MX забиваются в базовый материал при помощи порохового монтажного пистолета Hilti DX 76 MX (с магазином для дюбелей в ленте по 10 шт.) или DX 76 F15 (для установки одиночных дюбелей).

Дюбели X-HSN24, X-EDN -19THQ12M и X-EDNK-22THQ12M забиваются пистолетом Hilti DX 460 (X-SM). Перед использованием обязательно изучите инструкцию по эксплуатации.

Монтажный пистолет обладает пятью степенями защиты от непроизвольного выстрела:

- ствол пистолета во время выстрела должен быть расположен перпендикулярно к поверхности соединяемых элементов;
- выстрел может быть произведен только в том случае, если усилие, прижимающее пистолет к соединяемым элементам, превышает 5 кгс;
- выстрел не произойдет без предварительного нажатия на спусковой крючок пистолета до упора;
- для выполнения выстрела необходимо последовательно произвести все выше приведенные действия;
- выстрел не произойдет при падении пистолета.

Для исключения сквозного прострела базового материала в монтажном пистолете используется поршневой принцип действия.

7.2.10 Для установки дюбеля ширина нижней полки настила с трапециевидными гофрами должна быть не менее 38 мм. Расстояние от дюбеля до ближайшей стенки гофра должно быть не менее 20 мм.

Расстояние от края базовой конструкции до ближайшего дюбеля должно быть не менее 10 мм.

Шаг дюбелей вдоль гофров настила составляет 45 мм, поперек гофров – не менее 20 мм.

Расстояние от дюбеля до края настила - не менее 20 мм.

#### 7.2.11 Рекомендации по выбору патронов.

Мощность патронов необходимо подбирать согласно приведенной в таблицах 12...15. Рекомендуется изначально выбирать патрон меньшей мощности и проводить регулировку мощности непосредственно на пистолете, пока не будет достигнута правильная глубина установки.

Таблица 12- Выбор патрона и подбор мощности для дюбеля X-ENP-19 L15 MX и пистолета DX 76 MX.

Толщина базового материала, [mm]	Цвет патрона и уровень мощности выстрела (ориентировочно)	
	Предел прочности на разрыв 340-470 Н/мм <sup>2</sup>	Предел прочности на разрыв 470-360 Н/мм <sup>2</sup>
6-8	голубой, 3	красный, 3
8-10	голубой, 4 или красный, 2	красный, 4 или черный, 2
10-15	красный, 3 или черный, 1	черный, 3
15 и более	красный, 4 или черный, 2	черный, 4

Таблица 13 - Выбор патрона и подбор мощности для дюбеля X-ENP2K-20 L15 MX и пистолета DX 76 MX.

Толщина базового материала [mm]	Цвет патрона и уровень мощности выстрела (ориентировочно)

8	голубой, 3
6	голубой, 2
5	желтый, 4
4	зеленый, 4

Таблица 14 - Выбор патрона и подбор мощности для дробеля X-HSN24, X-EDNK22 THQ12M и пистолета DX 460 SM

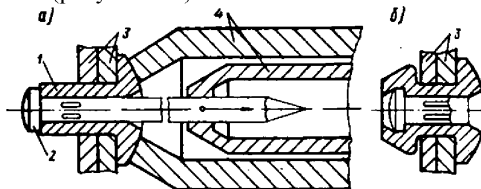
Толщина базового материала [mm]	Цвет патрона и уровень мощности выстрела (ориентировочно)
6	черный, 4
5	черный, 2
4	красный, 3

Таблица 15 - Выбор патрона и подбор мощности для дробеля X-HSN24, X-EDN19 THQ12M и пистолета DX 460 SM

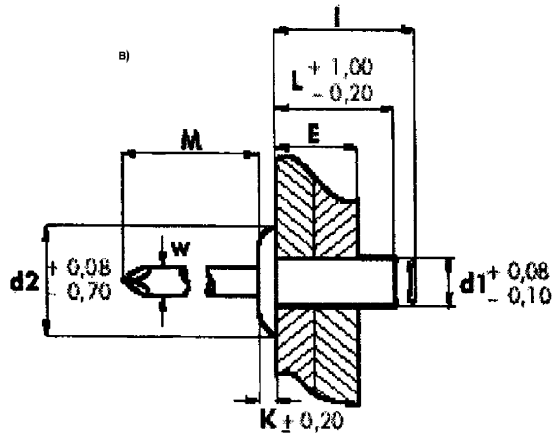
Толщина базового материала [mm]	Цвет патрона и уровень мощности выстрела (ориентировочно)
8	черный, 4
6	черный, 2
4,8	красный, 3

### 7.3 Соединения листов настила комбинированными заклепками

7.3.1 Комбинированные заклепки «BRALO» состоят из алюминиевого или стального корпуса и стального стержня из калиброванной стали диаметром 2,5-2,8 мм (рисунок 12).







а – до расклепывания, б – после расклепывания,  
 в – размеры и допуски;  
 1 – заклепка; 2 – стальной стержень; 3 – соединяемые листы;  
 4 – инструмент для крепки  
 Рисунок 12 – Заклепочное соединение двух листов

Корпус заклепки из алюминиевого сплава по ISO 15977:2002 диаметром от 2,4 до 6,4 мм и длиной до 50 мм имеет бортик диаметром от 5 до 13 мм.

Стальной корпус заклепки из коррозионностойкой стали А2 по ISO 15983:2002 диаметром от 3,2 до 4,8 мм и длиной до 12 мм имеет бортик от 6 до 9,5 мм.

7.3.2 Максимальная толщина пакета из соединяемых листов зависит от диаметра и длины корпуса заклепки.

Несущая способность одной стандартной заклепки в соединении профилированных листов внахлест приводится в таблице 16.

7.3.3 Шаг заклепок в соединениях принимается не более 500 мм, кроме профилированных настилов, выполняющих функцию диафрагм жесткости в покрытиях зданий и сооружений.

Таблица 16 - Предельные усилия для однозаклепочного соединения

Диаметр корпуса $d_1$ , мм	Предельные усилия в кгс для заклепки			
	с алюминиевым корпусом, класс Н		со стальным корпусом А2	
	при срезе	при растяжении	при срезе	при растяжении
3,2	76,0	112,0	193,0	254,0
4,0	127,0	183,0	275,0	356,0
4,8	188,0	265,0	407,0	509,0
5,0	219,0	316,0	479,0	591,0
6,0	326,0	369,0	575,0	677,0
6,4	346,0	494,0	670,0	862,0

7.3.4 Значение расчётного сопротивления заклёпки в соединении может быть получено из таблицы 16 путем деления на  $\gamma_m$  и умножения на  $\gamma_c$ .

7.3.4 Шаг заклепок в соединениях должен приниматься не более 500 мм, кроме профилированных настилов, выполняющих функцию диафрагм жесткости в покрытиях зданий и сооружений.

## 8 Учет жесткости диафрагм из профилированного настила

### 8.1 Общие положения

8.1.1 При проектировании легких металлических конструкций одноэтажных производственных зданий с уклоном кровли не более  $10^\circ$  стальной профилированный настил покрытия, кроме основных функций ограждающей конструкции, выполняет функцию горизонтальных связей на отдельных участках покрытия, называемых диафрагмами жесткости.

8.1.2 Диафрагмы жесткости должны воспринимать приходящуюся на них часть расчетных горизонтальных нагрузок, действующих на здание в продольном и поперечном направлениях и заменять (частично или полностью) горизонтальные связи покрытия.

Поперечные диафрагмы жесткости располагаются в крайних шагах стропильных ферм или поперечных рам здания (отсека) длиной не более 72 м. При длине здания (отсека) более 72 м между крайними диафрагмами равномерно располагаются промежуточные диафрагмы аналогичной конструкции через каждые 36-60 м.

Продольные диафрагмы жесткости в зданиях с числом пролетов не более трех располагаются вдоль крайних рядов колонн, в зданиях с числом пролетов более трех, также и вдоль средних рядов колонн с таким расчетом,

чтобы расстояние между смежными диафрагмами не превышало двух пролетов.

8.1.3 Размеры поперечных диафрагм жесткости в плане следует принимать с учетом условия

$$\frac{L}{B} \geq 1,5, \quad (25)$$

где  $L$  и  $B$  – пролет и ширина диафрагмы соответственно.

Пролет поперечных диафрагм равен пролету стропильных ферм или поперечных рам, ширина этих диафрагм принимается кратной шагу стропильных ферм или поперечных рам (рисунок 13).

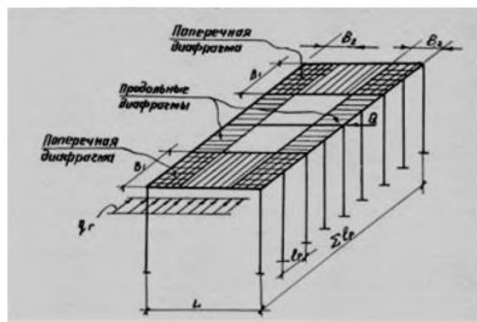


Рисунок 13 – Расчетная схема здания (отсека) с продольными и поперечными диафрагмами

## 8.2 Расчетные характеристики жесткости диафрагм из профилированного настила

8.2.1 Жесткость диафрагмы из профилированного настила характеризуется величиной сдвигающей силы, вызывающей единичное смещение рассматриваемого прямоугольного участка настила по линии ее действия. Эта жесткость называется сдвиговой, обозначается  $C$  и имеет размерность Н/мм (рисунок 14).

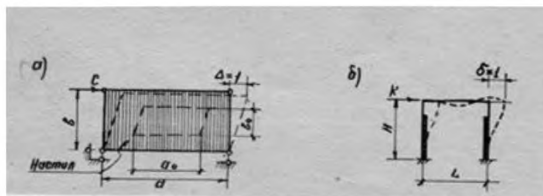


Рисунок 14 – К расчету параметров жесткости диафрагм (а) и поперечной рамы (б)

8.2.2 Расчетная сдвиговая жесткость профилированного настила определяется при следующих допущениях:

а) значение  $C$  изменяется прямо пропорционально расчетной длине рассматриваемого участка настила, параллельной направлению сдвигающей силы, и обратно пропорционально его ширине;

б) сдвиговая жесткость настила не зависит от направления действия сдвигающей силы (вдоль или поперек гофров);

в) настил, прогоны и их соединения работают упруго при одновременном и раздельном действии сдвигающих сил в плоскости диафрагм и вертикальных нагрузок на покрытие;

г) поперечная нагрузка на настил не влияет на его сдвигающую жесткость.

8.2.3 Сдвиговую жесткость участка настила рекомендуется рассчитывать по формуле

$$C = K_o \cdot \gamma_o \cdot \beta_o \cdot C_o \cdot \frac{\alpha}{b} \cdot \frac{b_o}{\alpha_o}, \quad (26)$$

где  $C_o$  - сдвиговая жесткость прямоугольной и панели-эталона из профилированных листов рассматриваемого настила (приложение Б, таблица Б1);

$b_o$  и  $\alpha_o$  - соответственно ширина и длина эталонных панелей, на которые разбивается рассматриваемый участок диафрагм;

$\alpha$  и  $b$  - расчетные размеры рассматриваемого участка настила, параллельные сторонам панели-эталона  $\alpha_o$  и  $b_o$  соответственно;

$K_o$  - коэффициент, учитывающий тип опорных креплений настила;

$\gamma_o$  - коэффициент, учитывающий характер сдвигающей силы: при ветровых нагрузках  $\gamma_o = 1,0$ ; при крановых и сейсмических нагрузках –  $\gamma_o = 0,8$ ;

$\beta_o$  - коэффициент, учитывающий конструкцию покрытия и принимаемый по таблице 17.

Таблица 17 – Значения коэффициентов  $\beta_o$

Конструкция покрытия	Схема работы настила	Условия закрепления прогона на опорах	$\beta_o$
Беспрогонная	разрезная	-	1,0
	неразрезная	-	1,2
С прогонами	разрезная	шарнирное опирание	0,7
		закрепление препятствует кручению	0,9
	неразрезная	шарнирное опирание	0,8
		закрепление препятствует кручению	1,0

### 8.3 Основные расчетные положения

8.3.1 В соединениях листов настила на опорах и между собой распределение продольной силы между крепежными элементами принимается равномерным.

8.3.2 Прочность соединений настила с поперечными опорами проверяется по формуле 27 (рисунок 15).

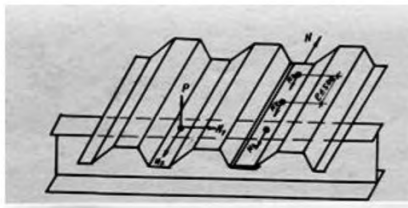


Рисунок 15 – Расчетные усилия в соединениях настила на опорах и в пролете

$$\left( \frac{\sqrt{N_x^2 + N_y^2}}{[N_1]} \right)^2 + \left( \frac{\rho}{[\rho_1]} \right)^2 \leq 1, \quad (27)$$

где  $N_x$  и  $N_y$  - расчетные срезающие усилия на один крепежный элемент, направленные соответственно параллельно и перпендикулярно горизонтальной нагрузке;

$\rho$  - расчетное растягивающее (отрывающее) усилие на один крепежный элемент или сварную точку при ветровом отсосе;

$[N_1]$  и  $[\rho_1]$  - допускаемые усилия на один крепежный элемент соответственно при срезе и растяжении (отрыве).

Значения  $[N_1]$  и  $[\rho_1]$  определяются экспериментальным путем, и должны быть предоставлены производителем метизов крепления.

8.3.3 Прочность соединений профилированных листов настила между собой в пролете проверяется по формуле

$$N \leq m \cdot n [N_2], \quad (28)$$

где  $N$  - расчетная продольная сила, действующая на соединение;

$n$  - число крепежных элементов;

$m$  - коэффициент условия работы, принимаемый равным 0,9 для заклепочных соединений и 0,8 – для соединений на самонарезающих винтах.

Допускаемое срезающее усилие  $[N_2]$  на одну стандартную комбинированную заклепку или самонарезающий винт в соединениях листов приводится в разделе 7.

8.3.4 В поперечных диафрагмах расчетные срезающие усилия на соединения можно определять как в однопролетной балке двутаврового сечения с гофрированной стенкой из профилированного настила и поясами в виде верхних поясов стропильных ферм или ригелей поперечных рам, расположенных по продольным краям этих диафрагм.

При изгибе диафрагм в своей плоскости допускается, что стенка из профилированного настила воспринимает только сдвигающие усилия, а верхние пояса ферм или ригелей испытывают дополнительное сжатие или растяжение (рисунок 16).

Погонное сдвигающее усилие в настиле от равномерно распределенной горизонтальной нагрузки  $q_r$  в плоскости диафрагмы определяется по формуле

$$t = \frac{q_r L}{2B}. \quad (29)$$

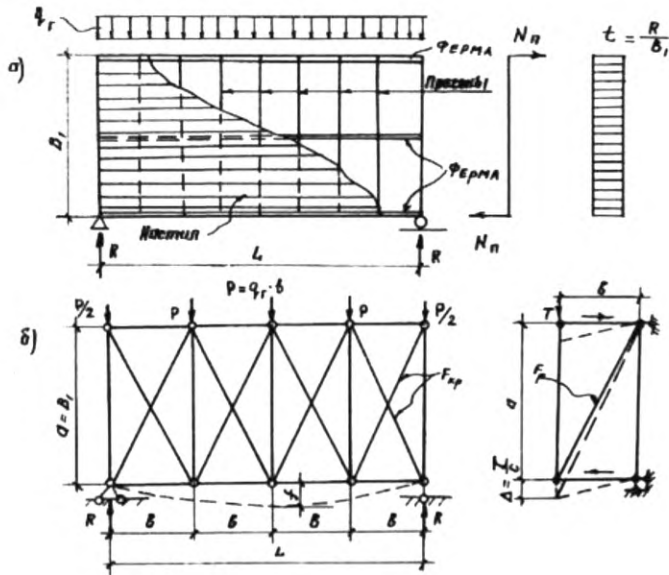
Расчетная продольная сила, действующая на соединения листов настила между собой в поперечных диафрагмах, имеет вид

$$N = n \cdot t \cdot e, \quad (30)$$

где  $e$  – шаг крепежных элементов.

Максимальное дополнительное усилие в верхних поясах ферм или ригелей на продольных краях этих диафрагм от нагрузки  $q_r$  равно

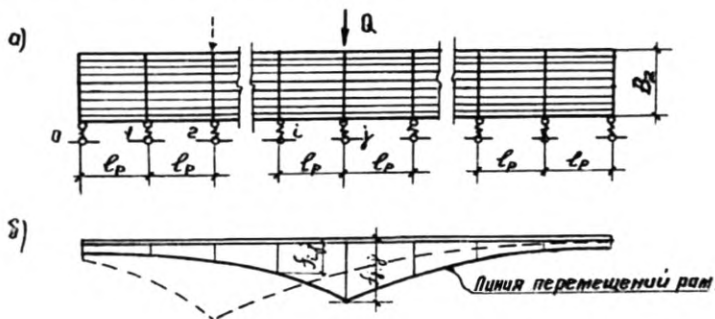
$$N_n = \pm \frac{q_r L^2}{8B}. \quad (31)$$



а – при определении усилий в соединениях настила;  
 б – при работе изгибной жесткости в своей плоскости

Рисунок 16 – Расчетная схема поперечной диафрагмы

8.3.5 В продольных диафрагмах расчетные срезающие усилия на соединения настила определяются с учетом взаимных перемещений поперечных рам в направлении нагрузки согласно принятой расчетной схеме (рисунок 17). По этой схеме каждая продольная диафрагма здания (отсека) рассматривается как неразрезная равнопролетная балка на упругоподатливых опорах, которыми являются поперечные рамы.



а – в здании (отсеке) со свободными торцами;  
 б – при действии сосредоточенной силы на одну раму

Рисунок 17 – Расчетная схема продольной диафрагмы

8.3.6 В зданиях (отсеках) со свободными торцами при действии горизонтальной нагрузки в плоскости одной из поперечных рам перемещение любой из них на уровне ригеля определяется по формуле

$$f_{ij} = b_1 \cdot x_1^{j-i} + b_2 \cdot x_2^{j-i}, \quad (32)$$

где  $f_{ij}$  - перемещение ригеля любой поперечной рамы  $i$  при нагружении рамы  $j$  эквивалентной силой  $Q$ , приложенной на уровне ее ригеля (см. рисунок 16а);

$b_1$  и  $b_2$  - произвольные постоянные, определяемые по приложению Г

$$x_1 = \left(1 + \frac{K}{2C}\right) - \sqrt{\left(1 + \frac{K}{2C}\right)^2 - 1}; \quad (33)$$

$$x_2 = x_1^{-1};$$

$K$  - параметр единичной жесткости поперечных рам, равный горизонтальной силе на уровне ригеля, вызывающей его единичное перемещение в плоскости рамы (см. рисунок 14б);

$C$  - сдвиговая жесткость участка продольной диафрагмы между смежными поперечными рамами, определяемая по указаниям раздела 8.1;

$j$  и  $i$  - порядковые номера нагруженной и рассматриваемой рамы при нумерации от одного торца здания (отсека) к другому, начиная с  $i = 0$ .

При действии силы  $Q$  на поперечную раму, расположенную в середине длины здания (отсека), взаимное смещение нагруженной и ближайшей к ней поперечных рам можно записать как

$$\Delta = f_{j,j} - f_{j-i,j} = \frac{Q}{R}(\beta_1 - \beta_2), \quad (34)$$

где  $\beta_1$  и  $\beta_2$  - коэффициенты, определяемые по таблице Д1 в приложении Д.

Расчетные срезающие усилия в соединениях настила продольной диафрагмы принимаются в зависимости от значения максимальной сдвигающей силы

$$T_{\max} = C\Delta_{\max}. \quad (35)$$

В зданиях (отсеках) при действии сил  $Q$  на каждую поперечную раму смещение ригеля любой из них можно вычислить по формуле

$$f_i = \frac{Q}{K}(\alpha_1 x_1^i + \alpha_2 x_2^i), \quad (36)$$

где  $\alpha_1$  и  $\alpha_2$  - произвольные постоянные, определяемые по приложению Г.

В этом случае перемещение ригеля поперечной рамы в середине длины здания (отсека) является наибольшим и имеет вид

$$f_{\max} = \frac{Q}{K} \cdot \beta_m, \quad (37)$$



где  $\beta_m$  – коэффициент, определяемый по таблице Д2 приложения Д.

8.3.7 Для расчетной оценки горизонтального прогиба диафрагм с профилированным настилом при изгибе в своей плоскости рекомендуется прямоугольные участки настила между несущими элементами, к которым он прикреплен, заменить крестовой решеткой из фиктивных стержней-связей, шарнирно соединенных с этими элементами (см. рисунок 16б).

Условная площадь сечения этих стержней определяется из условия равенства сдвиговых жесткостей каждой связевой панели и соответствующего ей участка настила

$$F_{yc} = \frac{c \cdot d^3}{2E\alpha^2}, \quad (38)$$

где  $C$  и  $\alpha$  – обозначения те же, что в формуле (26);

$d = \sqrt{\alpha^2 + b^2}$  – длина рассматриваемого участка настила по диагонали;

$E$  – модуль упругости стали.

При односторонней нагрузке крестовая решетка из фиктивных связей может быть заменена раскосной, у которой условная площадь растянутого раскоса равна  $F = 2 F_{yc}$  (см. рисунок 16б).

Прогиб диафрагм в середине пролета от расчетных горизонтальных нагрузок может быть определен как прогиб эквивалентной связевой фермы с бесконечно жесткими поясами и деформируемой раскосной решеткой по формуле

$$f = \sum \frac{N_p N_1}{E F} \cdot d, \quad (39)$$

где  $N_p$  – усилия в элементах решетки эквивалентной связевой фермы от расчетной нагрузки;

$N_1$  – усилия в тех же элементах от единичной нагрузки, приложенной к середине пролета фермы;

$F$  – площадь сечения элементов решетки.

## 8.4 Конструктивные требования

8.4.1 Профилированный настил в составе диафрагм жесткости крепится на всех опорах в каждой волне.

8.4.2 Шаг точечных соединений профилированных листов настила между собой в пролете рекомендуется принимать постоянным, но не более 500 мм.

8.4.3 Конструкция опирания прогонов, поддерживающих настил в составе диафрагм, должна практически исключать возможное закручивание их опорных сечений (варианты конструктивных решений жесткого узла опирания прогонов приводятся в приложении В).

8.4.4 В диафрагмах не рекомендуется выполнять отверстия с размерами более 1,0 м. Расстояние от краев диафрагм до отверстия должно быть не ме-

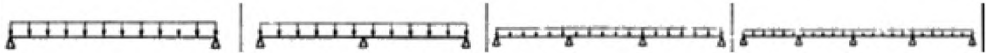
нее  $b/4$ . Если размеры отверстия в диафрагме превышают 1 м, то при определении ее сдвиговой жесткости  $C$  по формуле (26) расчетная длина  $a$  снижается пропорционально соотношению площадей этого отверстия и рассматриваемого участка настила.

**Приложение А**  
(рекомендуемое)

Таблица А.1- Расчетные значения предельных нагрузок на профилированный настил при поперечном изгибе

Обозначение профиля	Предельная нагрузка, кг/м <sup>2</sup> , при расчетной схеме				
	шаг опор, м	схема 1	схема 2	схема 3	схема 4
					
НС35-1000-0,8	1,5	627	670	762	752
	3,0	78	198	153	164
С44-1000-0,7	1,5	658	474	540	518
	3,0	82	211	264	245
НС44-1000-0,7	3,0	81	248	285	273
Н57-750-0,7	3,0	290	262	309	295
	4,0	91	170	199	190
Н57-750-0,8	3,0	337	365	426	409
	4,0	106	205	256	245
Н60-845-0,7	3,0	323	230	269	257
	4,0	102	172	184	175
Н60-845-0,8	3,0	388	324	378	360
	4,0	122	203	254	241
Н60-845-0,9	3,0	439	427	504	482
	4,0	138	240	300	286

Окончание таблицы А.1

Обозначение профиля	Предельная нагрузка, кг/м <sup>2</sup> , при расчетной схеме				
	шаг опор, м	схема 1	схема 2	схема 3	схема 4
					
Н75-750-0,8	3,0	582	527	659	615
	4,0	248	296	370	345
Н75-750-0,9	3,0	645	617	771	720
	4,0	293	347	434	405
Н114-750-0,8	4,0	588	588	735	см. примечание
	6,0	193	261	см. примечание	см. примечание
Н114-750-0,9	4,0	659	659	824	см. примечание
	6,0	218	293	см. примечание	см. примечание
Н114-750-1,0	4,0	733	733	916	см. примечание
	6,0	244	325	см. примечание	см. примечание
Н114-600-0,8	4,0	602	612	765	см. примечание
	6,0	201	272	см. примечание	см. примечание
Н114-600-0,9	4,0	685	689	862	см. примечание
	6,0	228	306	см. примечание	см. примечание
Н114-600-1,0	4,0	771	771	917	см. примечание
	6,0	258	345	см. примечание	см. примечание

Примечание - В соответствии с ГОСТ 24045 профилированные листы должны изготавливать: для листов Н и НС - длиной от 3 до 12м., кратной 250мм.; для листов НС и С - длиной от 2,4 до 12м., кратной 300мм. По согласованию изготовителя и потребителя возможно изготовление листов более 12м.

**Приложение Б**  
(рекомендуемое)

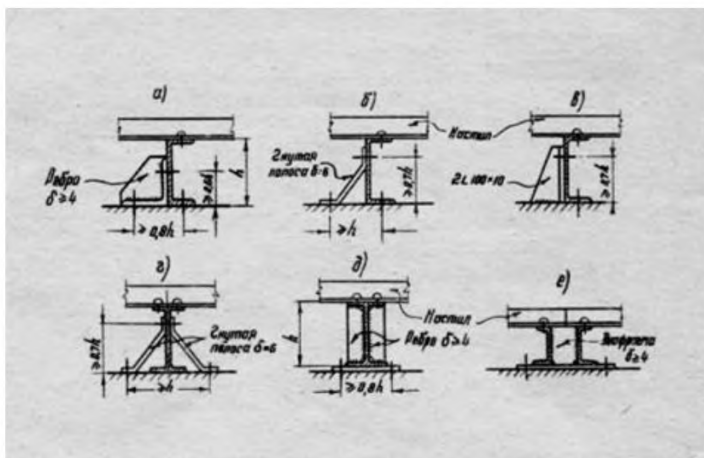
**Расчетные значения эталонной жесткости  $C_0$   
для диафрагм из профилированного настила**

Таблица Б.1

Обозначение профиля	Толщина, мм	Размеры эталонной панели, мм		$C_0$ , Н/мм	ГОСТ, ТУ
		$a_0$	$b_0$		
НС35-1000	0,7	3000	3000	900	ГОСТ 24045- 2010
	0,8			1300	
Н57-750	0,7	6000	3000	1300	- « -
	0,8			1900	
Н60-845	0,7	6000	3000	1200	- « -
	0,8			1800	
	0,9			2600	
Н75-750	0,8	6000	3000	1400	- « -
	0,9			2100	
Н114-750	0,8	6000	6000	500	- « -
	0,9			700	
	1,0			900	
Н114-600	0,8	6000	6000	600	- « -
	0,9			850	
	1,0			1100	

**Приложение В**  
(рекомендуемое)

**Варианты решения опорных узлов прогонов  
в составе диска покрытия**



Примечания

- 1 Болты принимать диаметром не менее  $d = 20\text{мм}$ .
- 2 Высота сварных швов не менее  $h = 4\text{мм}$ .

**Приложение Г**  
(обязательное)

**Формулы для определения произвольных постоянных**

**$a_1$ ;  $a_2$ ;  $b_1$  и  $b_2$**

$$a_1 = \frac{Q}{k} \cdot \frac{X_2^{2m}}{X_2^{2m} + 1};$$

$$a_2 = \frac{Q}{k} \cdot \frac{1}{X_2^{2m} + 1};$$

где:

$$X_2 = \frac{1}{\left(1 + \frac{K}{2C}\right) - \sqrt{\left(1 + \frac{K}{2C}\right)^2 - 1}};$$

$m$  – порядковый номер рамы в середине блока

$$b_1 = \frac{Q}{C} \cdot \frac{1 + X_1^{4m-r_j+1}}{(X_2 - X_1)(1 - X_1^{4m+2})};$$

$$b_2 = \frac{Q}{C} \cdot \frac{X_2^{4m-r_j+1} + 1}{(X_2 - X_1)(X_2^{4m+2} - 1)};$$

где:  $X_1 = X_2^{-1}$ ;

$Q$  – эквивалентная горизонтальная сила, приложенная на уровне ригеля рамы с порядковым номером « $j$ ».

$C$  и  $K$  – параметры жёсткости в плоскостях диафрагмы покрытия и поперечной рамы соответственно.

**Приложение Д**  
(обязательное)

**Коэффициенты  $\beta_1$ ,  $\beta_2$  и  $\beta_m$  для расчета рам блока**

Таблица Д.1

Составные жесткости	Коэффициенты $\beta_1$ и $\beta_2$ при числе рам в блоке									
	$t + I = 3$		$t + I = 5$		$t + I = 7$		$t + I = 9$		$t + I = 11$	
	$\beta_1$	$\beta_2$	$\beta_1$	$\beta_2$	$\beta_1$	$\beta_2$	$\beta_1$	$\beta_2$	$\beta_1$	$\beta_2$
I	0,5	0,191	0,459	0,175	0,448	0,171	0,447	0,17	0,447	0,17
2	0,428	0,214	0,344	0,172	0,338	0,169	0,335	0,167	0,333	0,166
3	0,399	0,225	0,31	0,175	0,287	0,162	0,28	0,158	0,278	0,156
4	0,383	0,233	0,287	0,175	0,257	0,157	0,248	0,15	0,243	0,147
5	0,375	0,24	0,271	0,174	0,238	0,15	0,226	0,145	0,22	0,14
6	0,37	0,246	0,26	0,173	0,225	0,15	0,211	0,14	0,2	0,13
7	0,37	0,254	0,25	0,17	0,217	0,15	0,2	0,138	0,19	0,13
8	0,37	0,26	0,245	0,17	0,21	0,148	0,195	0,138	0,185	0,13
9	0,36	0,26	0,24	0,17	0,2	0,14	0,18	0,13	0,17	0,12
10	0,35	0,255	0,23	0,168	0,19	0,138	0,17	0,12	0,165	0,12

Таблица Д.2

с/к	Коэффициент $\beta_m$ при числе рам					
	3	5	7	9	11	13
I	0,333	0,714	0,889	0,958	0,984	0,994
2	0,200	0,530	0,754	0,875	0,937	0,969
3	0,143	0,420	0,651	0,799	0,885	0,935
4	0,112	0,348	0,570	0,73	0,833	0,898
5	0,091	0,296	0,506	0,670	0,785	0,861
6	0,076	0,257	0,455	0,619	0,740	0,825
7	0,067	0,225	0,409	0,571	0,697	0,788
8	0,057	0,199	0,369	0,528	0,655	0,752
9	0,052	0,184	0,347	0,499	0,630	0,729
10	0,048	0,172	0,326	0,477	0,606	0,706



## Библиография

- 1 Федеральный закон «О техническом регулировании» от 27 декабря 2002 г. № 184-ФЗ.
- 2 Рекомендации по учету жесткости диафрагм из стального профилированного настила в покрытиях одноэтажных производственных зданий при горизонтальных нагрузках, ЦНИИПСК им. Мельникова, Москва, 1980.
- 3 Eurocode 3. Design of Steel Structures. Part 1.3 Supplementary rules for cold formed thin gauge member and sheets. ENV, 1996.
- 4 СТО 0047-2005 (02494680, 17523759). Перекрытия сталежелезобетонные с монолитной плитой по стальному профилированному настилу. Стандарт организации, Москва, 2005.

## ЛИСТ РЕГИСТРАЦИИ ИЗМЕНЕНИЙ

Номер измене- ния	Номера разделов, пунктов (подпунктов)				Срок введения измене- ния	Подпись
	измененных	замененных	новых	аннули- рованных		

УДК

ОКС 77.140.70

ОКП 11 2200

Ключевые слова: стальной профилированный настил, соединения на дюбелях, самонарезающих винтах, вытяжных заклёпках, покрытия зданий, проектирование, изготовление, монтаж

---