

| | | |
|---|--|------------------|
| СССР Народный комиссариат лесной промышленности | ОБЩЕСОЮЗНЫЙ СТАНДАРТ | ОСТ НКЛес 307 |
| | Бочки деревянные под сгущенное молоко | |

Настоящий стандарт распространяется на деревянные бочки для расфасовки, транспортировки и хранения сгущенного цельного и обезжиренного молока с сахаром.

Бочки изготавливаются из пиленой или колотой клепки следующих древесных пород: осины, липы, березы, ели и пихты.

Примечание. В отдельных случаях допускается также применение ольхи. В целях использования отходов допускается кедр.

А. Технические условия

1. Размеры бочек (в мм)

| Емкость (в л) | Наружные размеры | | | | Внутренние размеры | | | Размеры донья | | Угол | |
|---------------|--------------------------|----------------------|-------------------|-----------------------|-------------------------|-------------------|----------------------|----------------|------------------------------|---------------------------------|-----------------------------|
| | высота по вер- тикали | окружность в луке | диаметр в луке | головной диа- метр | высота между доньями | диаметр в луке | диаметр около дна | диаметр дна | ширина внут- ренней фаски | расстояние от угора до торца | ширина и глу- бина угора |
| | H | | D | d | h | D ₁ | d ₁ | d ₂ | | | |
| 25 | 400 | 1100 | 350 | 305 | 330 | 320 | 290 | 295 | 30 | 20 | 3×3 |
| 50 | 495 | 1382 | 440 | 375 | 415 | 410 | 356 | 360 | 40 | 25 | 4×4 |
| 80 | 600 | 1570 | 500 | 425 | 508 | 468 | 410 | 415 | 40 | 30 | 4×4 |

Разработан ВНИЛТАРА.
Внесен Главконсервмолоко
НКМ и МП

Утвержден 4 ноября 1939 г.

Срок введения
1 января 1940 г.

2. Допускаемые отклонения

Отклонения от установленных размеров допускаются:

- а) по толщине стенок $+2$ мм и -1 мм
- б) „ диаметрам и высотам ± 3 мм
- в) „ емкости $\pm 3\%$

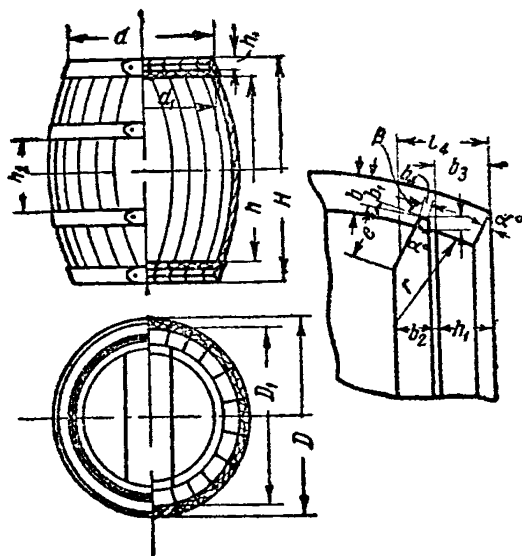


Рис. 2. Чертеж деревянной бочки для сгущенного молока

3. Размеры и количество деталей

| Название деталей | Для бочек емкость (в л) | Длина (в мм) | Ширина (в мм) | Толщина (в мм) | Количество деталей | Примечание |
|-----------------------|-------------------------|--------------|---------------|----------------|--------------------|-------------------------------|
| 1. Клепка остова | 25 | 410 | 60—100 | 15 | 15—18 | Длина клепки указана по дуге |
| | 50 | 505 | 60—110 | 15 | 16—19 | |
| | 80 | 610 | 60—110 | 16 | 18—21 | |
| 2. Дощечки для доньев | 25 | 295 | 70—110 | 15 | 6—8 | Толщина клепки указана в пуке |
| | 50 | 360 | 80—140 | 15 | 6—8 | |
| | 80 | 416 | 80—150 | 16 | 6—8 | |

| Название деталей | Для бочек емкость (в л) | Длина (в мм) | Ширина (в мм) | Толщина (в мм) | Количество деталей | Примечание |
|---------------------------------|-------------------------|--------------|---------------|--------------------|--------------------|--|
| 3. Обручи железные: | | | | | | |
| а) уторные | 25 | — | 30 | 1,5 | 2 | Обручи по ОСТ НКТП 2397, калибр № 15 |
| | 50 | — | 35 | 1,5 | 2 | |
| | 80 | — | 40 | 1,5 | 2 | |
| б) луковые | 25 | — | 25 | 1,3 | 2 | То же, калибр № 13 |
| | 50 | — | 25 | 1,3 | 2 | |
| | 80 | — | 30 | 1,3 | 2 | |
| 4. Заклепки железные отожженные | 25 | 11 | — | 5 | 8 | Заклепки по ОСТ 187 |
| | 50 | 11 | — | 5 | 8 | |
| | 80 | 11 | — | 5 | 8 | |
| 5. Деревянная втулка | 25 | 25 | — | 25-30 ¹ | 1 | ¹ Первое число — диаметр нижнего торца, а второе — верхнего торца |
| | 50 | 25 | — | 25-30 | 1 | |
| | 80 | 25 | — | 25-30 | 1 | |

Примечания: 1. Ширина клежки боковика определяется по середине ее длины с наружной стороны бочки.

2. Бочки емкостью 50 и 80 л для затаривания сгущенного обезжиренного молока с сахаром могут быть скреплены деревянными обручами или деревянными луковыми при наличии двух железных уторных обручей.

4. Качество древесины

В колотой и радиально выпиленной клежке величина угла наклона годовичных слоев не ограничивается.

Древесина клежки должна быть здоровая, без гнили и червотчины.

В древесине клежки допускается:

а) косослой при отклонении волокон от прямого направления не более 7%,

б) синева, но не сквозная,

в) сучки здоровые, вполне сросшиеся, размером до 15 мм — без ограничения количества, а свыше 15 до 25 мм — не более двух

на клепку при общем количестве не более десяти на бочку; сучки всякие, в том числе большие и выпадающие, размером до $\frac{1}{3}$ ширины клепки, допускаются при условии их заделки деревянными пробками на казеиновом клее;

Примечания: 1. Не допускаются сучки в месте уторов в пуке, на узких боковых гранях и по окружности доньев.

2. Размер сучков определяется по среднему диаметру (полусумма наибольшего и наименьшего диаметров).

г) поверхностные трещины длиной каждая не более 80 мм, а торцовые — глубиной до $\frac{1}{3}$ толщины клепки;

Примечание. В местах уторов и на фасках доньев трещины и сколы не допускаются.

д) твердая темнина в виде отдельных пятен и полос.

Влажность древесины клепки при сборке бочек должна быть для березы не более 13%, а для остальных пород не более 15%.

Влажность определяется по ОСТ НКЛес 250.

Б. Сборка и обработка

1. Бочки должны иметь правильную форму, без перекосов, впадин и выпуклостей.

Наружная поверхность бочки должна быть чисто острогана и не иметь повесов.

Застрожка надломленной клепки в собранной бочке не допускается.

2. Узкие грани клепки должны быть плотно прифугованы одна к другой.

3. Уторы должны быть одинаковой глубины и ширины, ровные, чистые и без сколов. Уторы должны быть расположены в плоскости, перпендикулярной оси вращения бочки.

Зачистка уторов не должна быть по глубине более 1,5 мм; ширина зачистки — от 25 до 35 мм.

4. Донья должны иметь форму правильных кругов одинакового диаметра и должны плотно входить в уторы.

Дощечки в доньях должны быть плотно прифугованы на всем протяжении узких граней. Дощечки скрепляются между собой в узких гранях двумя пластинками ромбической формы из обручного железа или двумя деревянными нагелями.

5. Бочки должны быть чистые с обеих сторон и не должны иметь постороннего запаха. Бочки не должны давать течи.

6. Бочки плотно стягиваются развальцованными обручами, расположенными симметрично с обоих концов. Перекосы и задиры клепки при набивке обручей не допускаются.

Уторные обручи набиваются в уровень с торцами клепки.

Расстояние между пуковыми обручами должно быть 140 мм в бочках емкостью 25 л, 160 мм — в бочках емкостью 50 л и 200 мм — в бочках емкостью 80 л.

Допускаются обручи, составленные из двух частей, одинаковых по ширине и толщине.

Каждое соединение обруча склепывается двумя бондарными заклепками, расположенными от концов обруча на половину его ширины и одна от другой на расстоянии ширины обруча.

7. Деревянные обручи должны быть набиты гнездами шириной не менее 70 мм. Замки деревянных обручей должны лежать вразбивку по окружности бочки. Длина замка не менее 120 мм.

8. В средней клепке одного из доньев на расстоянии 50 мм от торца просверливается втулочное отверстие на конус с наружным диаметром 30 мм и внутренним диаметром 25 мм. Ширина дощечки, в которой высверливается втулочное отверстие, должна быть не менее 90 мм.

В. Маркировка

Каждая бочка должна иметь марку с указанием наименования наркомата и завода-изготовителя, номера ОСТ и емкости (в л).

Марка ставится на одном из доньев несмываемой краской.

Г. Правила приемки

1. При приемке каждая бочка подвергается наружному и внутреннему осмотру. Для определения соответствия размеров бочек условиям настоящего стандарта обмеряется по выбору приемщика до 10% бочек сдаваемой партии.

Для осмотра и проверки внутренних размеров и внутренней отделки бочки снимается один из торцовых обручей и вынимается дно.

2. Испытание бочек на течь производится путем наполнения проверяемых бочек водой. Наполненная водой бочка в любом положении после осадки обручей не должна давать течи.

3. Емкость бочек проверяется фактическим промером путем наливания в бочку воды вымеренным сосудом или по формуле:

$$V = \left(\frac{2D_1 + d_1}{6} \right)^2 \pi \cdot h,$$

где:

V—искомая емкость, в л;

D₁—внутренний диаметр бочки в луке, в мм;

d₁—внутренний диаметр бочки у дна, в мм;

π—постоянная величина, равная 3,14;

h—высота внутри между доньями, в мм.