

ТИПОВОЙ ПРОЕКТ
503-4-40.86
ПРОИЗВОДСТВЕННЫЙ КОРПУС ТЕХНИЧЕСКОГО
ОБСЛУЖИВАНИЯ И ТЕКУЩЕГО РЕМОНТА
150 БОЛЬШЕГРУЗНЫХ
АВТОМОБИЛЕЙ И АВТОПОЕЗДОВ

АЛЬБОМ VII

ЗАДАНИЕ ЗАВОДУ-ИЗГОТОВИТЕЛЮ
НА ИЗГОТОВЛЕНИЕ ЭЛЕКТРОЩИТОВ.

21264/08

цена 2-89

ТИПОВОЙ ПРОЕКТ
503-4-40.86
ПРОИЗВОДСТВЕННЫЙ КОРПУС ТЕХНИЧЕСКОГО
ОБСЛУЖИВАНИЯ И ТЕКУЩЕГО РЕМОНТА
150 БОЛЬШЕГРУЗНЫХ
АВТОМОБИЛЕЙ И АВТОПОЕЗДОВ

АЛЬБОМ VIII

ГЛАВЫЙ ИНЖЕНЕР ИНСТИТУТА
ГЛАВЫЙ ИНЖЕНЕР ПРОЕКТА



В. П. ИЛЮХИН
И. В. ИВАНОВА

РАБОЧИЙ ПРОЕКТ УТВЕРЖДЕН Госстроем СССР
ПРОТОКОЛ № АЧ-1 ОТ 15.01.86г.
ВВЕДЕН В ДЕЙСТВИЕ ПИ-2 ПРИКАЗ №9 ОТ 23.01.86г.

				ПРИВЯЗАН	
ИНВ. №					

Лист	Наименование	Страница
1	2	3
Содержание альбома		
Перечень чертежей марки „АОВТ“		
АОВТ-001	Общие данные	3
АОВТ-002	Спецификация щитов	4... 7
АОВТ-003	Приточные системы П-1, П-2, П-5. Щит управления. Общий вид	8... 11
АОВТ-004	Приточные системы П-1, П-2, П-5. Щит управления. Таблица соединений	12... 17
АОВТ-005	Приточные системы П-1, П-2, П-5. Щит управления. Таблица подключения	18... 22
АОВТ-006	Приточные системы П-3, П-4 (П-9, П-10). Щит управления. Общий вид.	23... 26
АОВТ-007	Приточные системы П-3, П-4 (П-9, П-10). Щит управления. Таблица соединений	27... 31
АОВТ-008	Приточные системы П-3, П-4 (П-9, П-10). Щит управления. Таблица подключения	32... 36
АОВТ-009	Приточные системы П-6, П-7, П-8. Щит управления. Общий вид	37... 40
АОВТ-010	Приточные системы П-6, П-7, П-8. Щит управления. Таблица соединений	41... 48
АОВТ-011	Приточные системы П-6, П-7, П-8. Щит управления. Таблица подключения	49... 54
Перечень чертежей марки „АТС1“		
АТС1-001	Вспомогательные помещения. Общие данные	55

1	2	3
АТС1-002	Вспомогательные помещения. Спецификация щитов	56, 57
АТС1-003	Вспомогательные помещения. Щит контроля. Общий вид	58... 61
АТС1-004	Вспомогательные помещения. Щит контроля. Таблица соединений	62
АТС1-005	Вспомогательные помещения. Щит контроля. Таблица подключения	63
Перечень чертежей марки АВК-ТЗ		
АВК-ТЗ-1	Шкаф управления ШУ. Технические данные аппаратов	64
АВК-ТЗ-2	Шкаф управления ШУ. Чертеж общего вида	65
АВК-ТЗ-3	Шкаф управления ШУ. Схема электрическая соединений. Лист 1,2	66
АВК-ТЗ-4	Шкаф управления ШУ. Таблица перечня надписей	67
Перечень чертежей марки АОВ2-ТЗ		
АОВ2-ТЗ-1	Шкаф управления ШУ. Технические данные аппаратов	68
АОВ2-ТЗ-2	Шкаф управления ШУ. Чертеж общего вида	69
АОВ2-ТЗ-3	Шкаф управления ШУ. Схема электрическая соединений. Лист 1,2	70
АОВ2-ТЗ-4	Шкаф управления ШУ. Таблица перечня надписей	71
ППА-ТЗ-1	Шкаф управления ШОВ. Технические данные аппаратов	72
ППА-ТЗ-2	Шкаф управления ШОВ. Таблица перечня надписей	72
ППА-ТЗ-3	Шкаф управления ШОВ. Чертеж общего вида	73
ППА-ТЗ-4	Шкаф управления ШОВ. Схема электрическая соединений	74

ПЕРЕЧЕНЬ ТЕХНИЧЕСКОЙ ДОКУМЕНТАЦИИ

НАИМЕНОВАНИЕ	ОБОЗНАЧЕНИЕ	КОЛ-ВО СТРАНИЦ	КОЛ-ВО ЛИСТОВ
ОБЩИЕ ДАННЫЕ	АОВ1-001	1	2
СПЕЦИФИКАЦИЯ ЩИТОВ	АОВ1-002	4	3
ПРИТОЧНЫЕ СИСТЕМЫ П-1, П-2, П-5. ЩИТ УПРАВЛЕНИЯ. ОБЩИЙ ВИД.	АОВ1-003	5	3
ПРИТОЧНЫЕ СИСТЕМЫ П-1, П-2, П-5. ЩИТ УПРАВЛЕНИЯ. ТАБЛИЦА СОЕДИНЕНИЙ.	АОВ1-004	11	3
ПРИТОЧНЫЕ СИСТЕМЫ П-1, П-2, П-5. ЩИТ УПРАВЛЕНИЯ. ТАБЛИЦА ПОДКЛЮЧЕНИЯ	АОВ1-005	9	3
ПРИТОЧНЫЕ СИСТЕМЫ П-3, П-4 (П-9, П-10) ЩИТ УПРАВЛЕНИЯ. ОБЩИЙ ВИД.	АОВ1-006	5	4
ПРИТОЧНЫЕ СИСТЕМЫ П-3, П-4 (П-9, П-10) ЩИТ УПРАВЛЕНИЯ. ТАБЛИЦА СОЕДИНЕНИЙ.	АОВ1-007	10	4
ПРИТОЧНЫЕ СИСТЕМЫ П-3, П-4 (П-9, П-10) ЩИТ УПРАВЛЕНИЯ. ТАБЛИЦА ПОДКЛЮЧЕНИЯ	АОВ1-008	8	4
ПРИТОЧНЫЕ СИСТЕМЫ П-6, П-7, П-8. ЩИТ УПРАВЛЕНИЯ. ОБЩИЙ ВИД.	АОВ1-009	5	3
ПРИТОЧНЫЕ СИСТЕМЫ П-6, П-7, П-8. ЩИТ УПРАВЛЕНИЯ. ТАБЛИЦА СОЕДИНЕНИЙ	АОВ1-010	15	3
ПРИТОЧНЫЕ СИСТЕМЫ П-6, П-7, П-8. ЩИТ УПРАВЛЕНИЯ. ТАБЛИЦА ПОДКЛЮЧЕНИЯ.	АОВ1-011	10	3

1. ДЛЯ ИЗГОТОВЛЕНИЯ ЩИТОВ АВТОМАТИЗАЦИИ ПРИТОЧНЫХ СИСТЕМ П1...П10 по ОСТ 36.13-76 на предприятиях ГЛАВМОНТАЖАВТОМАТИКИ ЛИНМОНТАЖСПЕЦСТРОЯ СССР РАЗРАБОТАНА СЛЕДУЮЩАЯ ДОКУМЕНТАЦИЯ:

СПЕЦИФИКАЦИЯ ИЛ ЩИТОВ (СТР. 4...7)

- ОБЩИЕ ВИДЫ ЩИТОВ (СТР. 8...11; 23...26; 27... 40.)
- ТАБЛИЦЫ СОЕДИНЕНИЙ (СТР. 12...17; 27... 31; 41...48)
- ТАБЛИЦЫ ПОДКЛЮЧЕНИЙ (СТР. 18...22; 32...36; 49... 54)

2. ЧЕРТЕЖИ ЗАДАНИЯ ЗАВОДУ-ИЗГОТОВИТЕЛЮ ВЫПОЛНЕННЫ В СООТВЕТСТВИИ С ТРЕБОВАНИЯМИ СТАНДАРТАВТОМАТИКИ ЕСКД, А ТАК ЖЕ РУКОВОДЯЩЕГО МАТЕРИАЛА РМ4-107-82, «ЩИТЫ И ПУЛЬТЫ СИСТЕМ АВТОМАТИЗАЦИИ ТЕХНОЛОГИЧЕСКИХ ПРОЦЕССОВ».

АЛБСО

Лист № 001. Подпись и дата. Взам инв. №

Типовой проект разработан в соответствии с действующими нормами и правилами и предусматривает мероприятия, обеспечивающие взрывную, взрывопожарную и пожарную безопасность при эксплуатации зданий и сооружений.

Главный инженер проекта *Иванова* / *Иванова*

ИНВ. №		ПРИВЯЗАН	
ГНП	ИВАНОВА		
НАЧ.ОТД	ВЕННИ	ТП 503-4-40. 86	
РУК.СЕК	БОБНЕВА	АОВ1-001	
РУК.ГР.	РАБИУШКИНА	ПРОИЗВОДСТВЕННЫЙ КОРПУС ТЕХНИЧЕСКОГО ОБСЛУЖИВАНИЯ И ТР. КИШЕГО РЕАРОМТА 150 САНШЕРУЗНЫХ АВТОМОБИЛЕЙ И АВТОПОЕЗДОВ	
ИНЖ.	КАЧУРИН	СТРАНИЦ	ЛИСТ
ПРОВЕРИЛ	ВЗИЧЕРОВА	Р	1
И.КОНТР.	БОБНЕВА		11
ОБЩИЕ ДАННЫЕ		ПРОЕКТНЫЙ ИНСТИТУТ И.З.	

КОПИРОВАЛ:

ФОРМАТ

Лист VIII

Позиция	Наименование и техническая характеристика оборудования и материалов. Завод-изготовитель (для импортного оборудования - страна, фирма)	Тип, марка оборудования Обозначение документа и номер опросного листа	Единица измерения		Код завода-изготовителя	Код оборудования материала	Цена единицы оборудования, тыс. руб.	Количество	Масса единицы оборудования, кг
			Наименование	Код					
1	2	3	4	5	6	7	8	9	10
	ЩИТЫ								
1	Щит шкафной ЩШ-ЗД - 800x600 исп. I УХЛЧ1РЗО ОСТ 36.13-76 (для управления приточными системами П-1, П-2, П-5)	АОВ1-003	шт	796				1	
2	Щит шкафной ЩШ-ЗД - 800x600 исп. I УХЛЧ1РЗО ОСТ 36.13-76 (для управления приточными системами П-3, П-4; П-9; П10)	АОВ1-006	шт	796				2	
3	Щит шкафной ЩШ-ЗД - 1000 x 600 исп. I УХЛЧ1РЗО ОСТ 36.13-76 (для управления приточными системами П-6, П-7, П-8)	АОВ1-009	шт	796				1	

ИЗДАНИЕ № 1 ДИСТРИБУЦИЯ Лист VIII

ПРИВЯЗАН	ГМП	ИВАНОВА	<i>[подпись]</i>	Т503-4-40.86	АОВ1-002	СТАДИЯ	Лист	Листов
	НАЧ.ОТД	ВЕНИН	<i>[подпись]</i>					
	РУК.СЕК.	БОБНЕВА	<i>[подпись]</i>	СПЕЦИФИКАЦИЯ	ЩИТОВ	Р	1	4
	РУК.ГР.	РОЗУШКИНА	<i>[подпись]</i>					
	ИНЖ.	КАЧУРИН	<i>[подпись]</i>	ПРОЕКТИНЬ ИНСТИТУТ №2				
	ПРОВЕР.	ВЫЧЕРОВА	<i>[подпись]</i>					
ИНВ.№	И.КОНТР.	БОБНЕВА	<i>[подпись]</i>					

Альбом VIII

Позиция	Наименование и техническая характеристика оборудования и материалов. Завод-изготовитель (для импортного оборудования - страна, фирма)	Тип, марка оборудования. Оборудование документа и номер опросного листа	Единица измерения		Код завода-изготовителя	Код оборудования, материала	Цена единицы оборудования, тыс. руб.	Количество	Класс единицы оборудования, кг
			Наименование	Код					
1	2	3	4	5	6	7	8	9	10
Аппаратура, поставляемая комплектно со щитом									
1.	Универсальный переключатель с фиксацией рукоятки для установки на панели $\delta=3mm$. Рукоятка револьверной формы. Без надписи на розетке.	УПС314-К276	шт.	796				9	
2.	То же	УПС311-НЗ	шт	796				9	
3.	Реле указательное на $\sim 220V$; 50 Гц с 1з + 1р контактами	РУ-1-1193	шт	796				9	
4.	Реле промежуточное многоконтактное с 6з + 2р. контактами в закрытом исполнении с передним присоединением проводов $\sim 220V$; 50 Гц.	РЭ-21-7	шт.	796				45	
5.	То же, с 4з. + 4р. контактами	РЭ-21-5	шт.	796				11	
6.	Реле времени электромеханическое $\sim 220V$; 50 Гц.	Вс-10-64	шт	796				9	

Инв. № подл. Подпись и дата Взам. инв. №

ПРИВЯЗАН

ИНВ. №

ТП 503-4-40.86

АОВ1-002

Альбом VIII

Позн- ция	Наименование и техническая характеристика оборудования и материалов Завод-изготовитель (для импортного оборудования - страна фирма)	Тип, марка оборудования. Обозначение до- кумента и номер опросного листа	Единица измерения		Код завода- изготови- теля	Код оборудования материала	Цена единицы оборудо- вания, тыс. руб.	Колл- чест- во	Масса единицы оборудо- вания кг
			На- име- нова- ние	Код					
1	2	3	4	5	6	7	8	9	10
	7. Включатель автоматический однополюсный ~ 220В с эл. магнитным расцепителем 1,6А с креплением на панели с передним присоединением проводов	АБЗ-МГ	шт	796				9	
	8. То же, с эл. магнитным расцепителем 0,6А	АБЗ-МГ	шт	796				1	
	9. Кнопка управления исп. 2 толкатель черного цвета с надписью "пуск"	КЕ 011	шт	796				9	
	10. То же, толкатель красного цвета с надписью "стоп"	КЕ 011	шт	796				9	
	11. То же, без надписи	КЕ 011	шт	796				10	
	12. То же, толкатель зеленого цвета	КЕ 011	шт	796				10	
	13. Арматура сигнальной лампы с колпачком зеленого цвета, с лампой Ц 220-10	АС-220	шт.	796				18	

№ п/п по порядку подачи заявок на АЛГА 53ЛК.И.№ 12

ПРИВЯЗАН			
И.№. №			

ТП 503-4-40.86 АОВ1-002 Лист 3

АЛБЕСН VIII

Позн- ция	Наименование и техническая характеристика оборудования и материалов. Завод-изготовитель (для импортного оборудования-страна, фирма)	Тип, марка оборудования. Обозначение до- кумента и номер спросного листа	Единица измерения		Код завода- изготови- теля	Код оборудования, материала	Цена единицы оборудо- вания, т.р. руб.	Колл- чест- во	Масса единицы оборудо- вания, кг
			На- име- нова- ние	Код					
1	2	3	4	5	6	7	8	9	10
								4	
	14. ПРЕОХРАНИТЕЛЬ ТРУБЧАТЫЙ ~250В, 4а	ПТ	ШТ	796				4	
	15. ТО ЖЕ, 0,5а	ПТ	ШТ	796				4	
	16. РОЗЕТКА ШТЕПСЕЛЬНАЯ	РШ-Ц-2-00- 6/250	ШТ	796				4	
	17. ПАТРОН ПОТОЛОЧНЫЙ С ЛАМПОЙ Б220-60	Б-27	ШТ	796				4	
	18. ВЫКЛЮЧАТЕЛЬ ПАКЕТНЫЙ ИСЛ. I	ПБ1-10	ШТ	796				8	

ИНВ. № ТОВАРА ПОСЛЕ ПЕРВОГО ПРИЕЗДА

ПРИЕЗД			
ИНВ. №			

ТП 503-4-40.86

А081-002

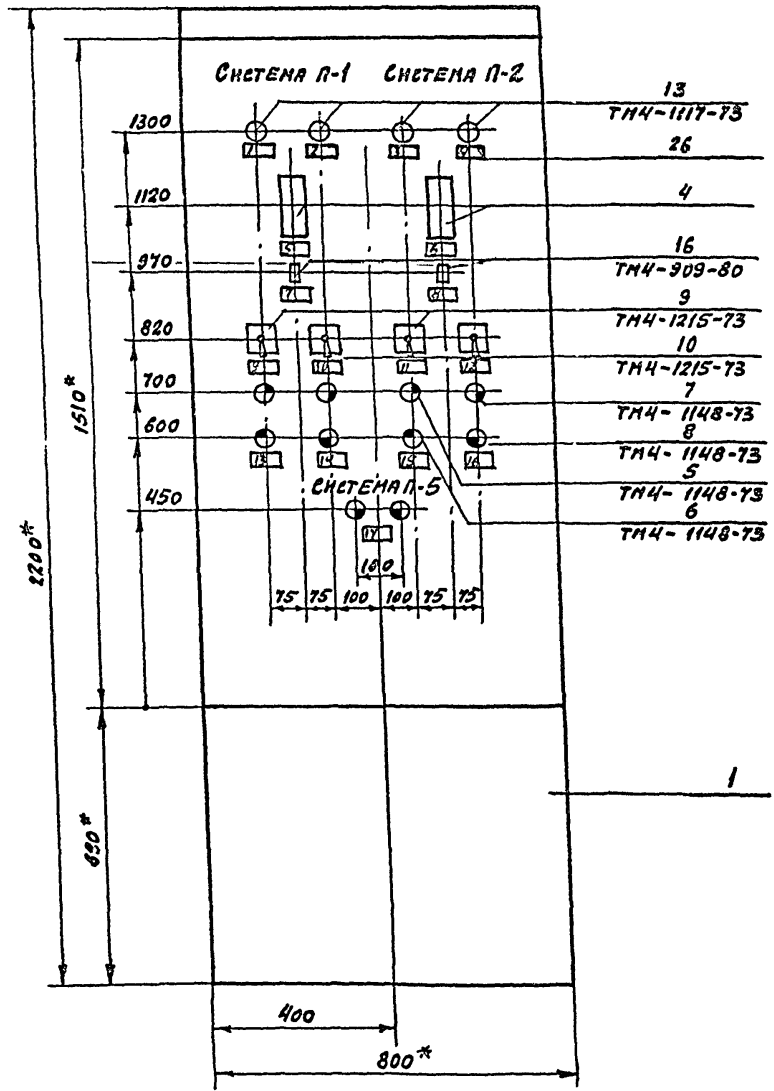
Лист
4

1.45.004 14

Поз.	ОБОЗНАЧЕНИЕ	НАИМЕНОВАНИЕ	КОЛ.	ПРИМЕЧ.
11	1-SF1; 2-SF1	Автомат ~220В А63-МГ Т.Р.=1,6А	2	У423 ТМЗ-13-81
12	3-SF1	Автомат ~220В А63-МГ Т.Р.=0,6А	1	У423 ТМЗ-13-81
13	1-НЛ1; 1-НЛ2	Арматура АС-220		
	2-НЛ1; 2-НЛ2	Линза зелёная лампа Ц 220-10	4	
14	1-К1...1-К4; 1-К6	Реле ПЗ-21-1У3 ~220В	10	У224 ТМЗ-13-81
	2-К1...2-К4; 2-К6			
15	1-К5; 2-К5; 3-К1; 3-К2	Реле ПЗ-21-5У3 ~220В	4	У224 ТМЗ-13-81
16	1-К7, 2-К7	Реле указательное РУ-1-11-2У3 ~220В	2	
17	1-К71; 2-К71	Реле времени ВС-10-64 ~220В		У41 ТМЗ-13-81
		Пределы выдержек времени 1...30 мин	2	
18	3А4; 3А5	Выключатель пакетный ПВ1-10	2	
19	ФН1	Предохранитель ПТ-0,5	1	У467 ТМЗ-13-81
20	ФН2	Предохранитель ПТ-4	1	
21	ХС1	Розетка РШ-Ц-2.00.6/250	1	У606 ТМЗ-13-81
22	ЕЛ1	Патрон Е-27	1	
23	ХТ1 ... ХТ10	Блок зажимов Бз-10	10	
24		Упор	10	
25		Перемикачка П	13	
26		Рамка РЛМ 66x26 мм	17	
МАТЕРИАЛЫ				
27		Провод ПВ1-1,0 мм ² 380 ГОСТ 6323-79	100 м	
28		Провод ПВ1-1,5 мм ² 380 ГОСТ 6323-79	10 м	
29		Провод ПВ3-1,0 мм ² 380 ГОСТ 6323-79	150 м	
АОВ1-003				Лист 2

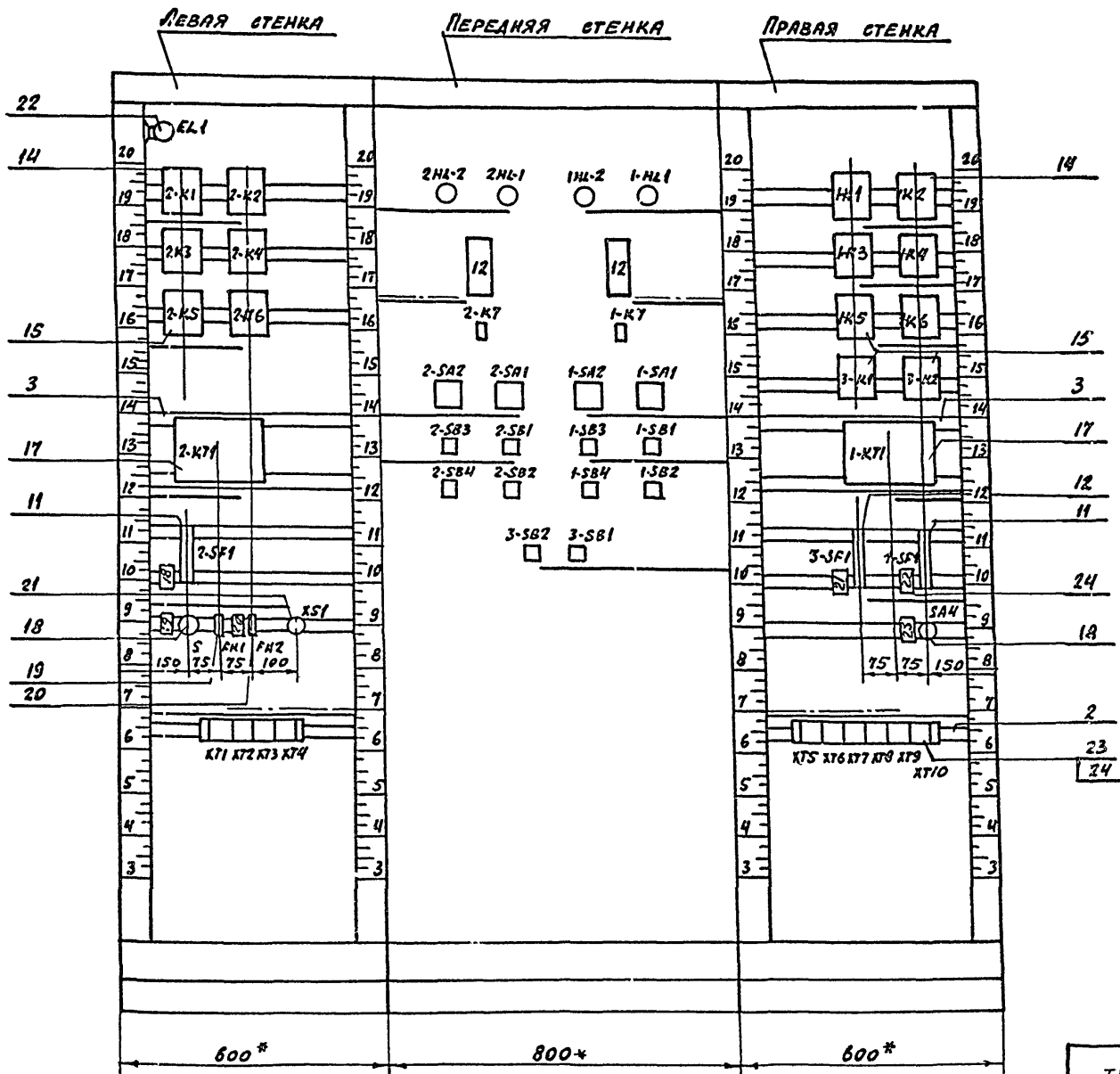
Поз.	ОБОЗНАЧЕНИЕ	НАИМЕНОВАНИЕ	КОЛ.	ПРИМЕЧ.																					
Документация																									
	АОВ1-004	Таблица соединений																							
	АОВ1-005	Таблица подключения																							
Стандартные изделия																									
1		Щит шкафной	1																						
		ЩШ-3Д - 800 x 600 - I																							
		УХЛ4 IP30 Ост 36.13-76																							
2		Рейка РБ600 ТКЗ-100-81	2	ТМЗ-1-81 У1																					
3		Скоба СЗ600 ТКЗ-125-81	16	ТМЗ-26-81 У1																					
Прочие изделия																									
4	п.12	Регулятор температуры	2																						
		ТМ-8																							
		Кнопка управления КЕО11 исп.2																							
5	1-SB1; 2-SB1	Чёрный „Пуск“	2																						
6	1-SB2; 2-SB2	Красный „Стоп“	2																						
7	1-SB3; 2-SB3; 3-SB3	Зелёный	3																						
8	1-SB4; 2-SB4; 3-SB4	Красный	3																						
		Универсальный переключатель																							
9	1-SA1; 2-SA1	УЛБ314-К 276 без надписи	2																						
10	1-SA2; 2-SA2	УЛБ311-ИЗ без надписи	2																						
<table border="1" style="width: 100%;"> <tr> <td>Гип</td> <td>Иванова</td> <td>У/В</td> </tr> <tr> <td>Нач. отд.</td> <td>Венин</td> <td>В/У</td> </tr> <tr> <td>Рук. сек.</td> <td>Бобнева</td> <td>В/У</td> </tr> <tr> <td>Рук. гр.</td> <td>Рыбушкин</td> <td>В/У</td> </tr> <tr> <td>Инженер</td> <td>Качурин</td> <td>В/У</td> </tr> <tr> <td>Провер.</td> <td>Вичерова</td> <td>В/У</td> </tr> <tr> <td>Н. контр.</td> <td>Бобнева</td> <td>В/У</td> </tr> </table>					Гип	Иванова	У/В	Нач. отд.	Венин	В/У	Рук. сек.	Бобнева	В/У	Рук. гр.	Рыбушкин	В/У	Инженер	Качурин	В/У	Провер.	Вичерова	В/У	Н. контр.	Бобнева	В/У
Гип	Иванова	У/В																							
Нач. отд.	Венин	В/У																							
Рук. сек.	Бобнева	В/У																							
Рук. гр.	Рыбушкин	В/У																							
Инженер	Качурин	В/У																							
Провер.	Вичерова	В/У																							
Н. контр.	Бобнева	В/У																							
		ТП 503-4-40.86	АОВ1-003																						
Производственный корпус технического обслуживания и текущего ремонта 150 большегрузных автомобилей автопоездов																									
			Страниц	Лист																					
			Р	1																					
			5																						
Приточные системы П-1, П-2, П-5																									
Щит управления.																									
Общий вид.																									
Проектный институт № 2																									
Копировал: И,			Формат																						

ИВБ. НЕГОЛОП. ПОДПИСЬ И ДАТА ВСТАВКИ



- 1.* РАЗМЕРЫ ДЛЯ СПРАВКИ.
2. ПОКРЫТИЕ - ВАРИАНТ 2 ПО ОСТ 36.13-76.
3. ПО ДАННОМУ ЧЕРТЕЖУ ИЗГОТОВИТЬ ОДИН ЩИТ.
4. АППАРАТУРА С ИНДЕКСОМ „1“ ОТНОСИТСЯ К СИСТЕМЕ П-1, С ИНДЕКСОМ „2“ - К СИСТЕМЕ П-2, С ИНДЕКСОМ „3“ - К СИСТЕМЕ П-5.

ВНД НА ВНУТРЕННИЕ ПЛОСКОСТИ (РАЗВЕРНУТО)



РАЗМЕТКА ДЛЯ МОНТАЖА
ПРИБОРА ТМ-8 ПОС. 4

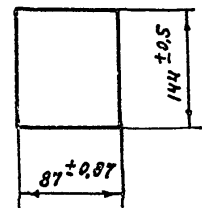


ТАБЛИЦА
НАДПИСЕЙ НА ТАБЛО И В РАМКАХ

№ НАДПИСИ	НАДПИСЬ	КОЛ.	№ НАДПИСИ	НАДПИСЬ	КОЛ.

ТП 503-4-40.86

ЛИСТ

ТАБЛИЦА
НАДПИСЕЙ НА ТАБЛО И В РАМКАХ

№ НАДПИСИ	НАДПИСЬ	КОЛ.	№ НАДПИСИ	НАДПИСЬ	КОЛ.
			17	РУЧНОЕ УПРАВЛЕНИЕ ЗАСЛОНКОЙ ОТКРЫТЬ - ЗАКРЫТЬ УПОР	1
	РАМКА 66x26				
1,3	НАЛИЧНЫЕ НАПРЯЖЕНИЯ	2	18	СИСТЕМА П-2 ЦЕПИ УПРАВЛЕНИЯ ~ 220В	1
2,4	ЭЛЕКТРОНАГРЕВАТЕЛИ ВКЛЮЧЕНЫ	2	19	ОБВЕЩЕНИЕ ЩИТА ~ 220В	1
5,6	РЕГУЛЯТОР ТЕМПЕРАТУРЫ В ПОМЕЩЕНИИ	2	20	РЕМОНТНОЕ НАПРЯЖЕНИЕ ~ 36В	1
7,8	ЗАПОРНИВАЮЩИЕ КАЛОРИФЕРЫ	2	21	СИСТЕМА П-5 ЦЕПИ УПРАВЛЕНИЯ ~ 220В	1
9,11	ПЕРЕКЛЮЧАТЕЛЬ ПЕРИОДА РАБОТЫ: -45°-ЗИМА; 0°-ПЕРЕХОДЯЩИЙ	2	22	СИСТЕМА П-1 ЦЕПИ УПРАВЛЕНИЯ ~ 220В	1
10,12	ПЕРЕКЛЮЧАТЕЛЬ УПРАВЛЕНИЯ СИСТЕМОЙ: 0°-ДИСТАНЦИОН- НОЕ; +45°-МЕСТНОЕ	2	23	ВВОД ПИТАНИЯ ~ 220В	1
13,15	УПРАВЛЕНИЕ ПРИБИОЧНОЙ СИСТЕМОЙ	2			
14,16	РУЧНОЕ УПРАВЛЕНИЕ ЗАСЛОНКОЙ: ОТКРЫТЬ - ЗАКРЫТЬ	2			

ТП 503-4-40.86

Я061-003

ЛИСТ

5

АЛЬБОМ УИИ

ИМЯ, ОТЧЕТА ПОДПИСИ И ДАТА ЗАПЛЕНЕНИЯ

ИМЯ, ОТЧЕТА ПОДПИСИ И ДАТА ЗАПЛЕНЕНИЯ

ТАБЛИЦА СОЕДИНЕНИЯ ПРОВОДОВ

ПРОВОДНИК	ОТКУДА ИДЕТ	КУДА ИДЕТ	ДАНИЕ ПРОВОДА	ПРИМЕЧАНИЕ
0	2-к5/2	2-к5/8	пв1-1x1	п
0	2-к5/8	2-к5/18	"	п
0	2-к5/18	2-к6/18	"	
0	2-к6/18	2-к4/18	"	
0	2-к4/18	2-к3/18	пв1-1x1	
0	2-к3/18	2-к1/18	"	
0	2-к1/18	2-к2/18	"	
0	2-к2/18	2-нл2/2	"	
0	2-нл2/2	2-нл1/2	"	
0	2-нл1/2	12/16	"	
0	12/16	2-к7/2	"	
0	хт4/9	ел1/2	"	
2-1	хт1/1	хт1/2		п
2-1	хт1/2	хт1/3		п
2-1	хт1/1	2-сф1/2	пв1-1x1	
2-1	2-сф1/2	2-кт1/14	"	
2-1	2-кт1/14	2-кт1/17	"	п
2-1	2-кт1/17	2-к6/2	"	
2-1	2-к6/2	2-к6/6	"	п
2-1	2-к6/6	2-к4/6	"	
2-1	2-к4/6	2-к4/13	"	п
2-1	2-к4/13	2-к3/5	"	
2-1	2-к3/5	2-к1/11	"	
2-1	2-к1/11	2-к2/15	"	
2-1	2-к2/15	2-нл1/1	"	
2-1	2-нл1/1	2-к7/3	"	

ТП 503-4-40.86

А081-004

Лист

2

ТАБЛИЦА СОЕДИНЕНИЯ ПРОВОДОВ

ПРОВОДНИК	ОТКУДА ИДЕТ	КУДА ИДЕТ	ДАНИЕ ПРОВОДА	ПРИМЕЧАНИЕ
ТЕХНИЧЕСКИЕ ТРЕБОВАНИЯ				
ТАБЛИЦА СОЕДИНЕНИЙ ВЫПОЛНЕНА НА ОСНОВАНИИ СХЕМ А081-4-8 ЯЛБОМ VII				
л	SA5/21	SA4/21	пв1-1x1	
л1	SA5/с1	2-SF1/1	"	
л1	2-SF1/1	3-SF1/1	"	
л1	3-SF1/1	1-SF1/1	"	
л1	1-SF1/1	SA4/с1	"	
0	хт4/8	хт4/9		п
0	хт4/9	хт4/10		п
0	хт4/10	хт8/8	пв1-1x1	п
0	хт8/8	хт8/9		п
0	хт8/9	хт8/10		п
0	хт8/10	хт10/9	пв1-1x1	п
0	хт10/9	хт10/10		п
0	хт4/8	2-кт1/13	пв1-1x1	
0	2-кт1/13	2-к5/2	"	

ИВ. № ПОДА П. ПОДПИСЬ И ДАТА ВЗЯ. ИВ. №

ГИП	ИВАНОВА		ТП 503-4-40.86	А081-004		
НАЧ. ОД	ВЕНИН					
РУК. СЕК.	БОБНЕВА					
РУК. ГР.	РЫБУШКИНА		ПРОИЗВОДСТВЕННЫЙ КОРПУС ТЕХНИЧЕСКОГО ОБСЛУЖИВАНИЯ И ТЕКУЩЕГО РЕМОНТА 150 БОЛЬШЕГРУЗНЫХ АВТОМОБИЛЕЙ И АВТОБЕЗДОБ			
ИНЖЕНЕР	КАЧУРНИ					
ПРОВЕР.	ВЫЧЕРОВА					
И. КОНТР.	БОБНЕВА					
				Лист	Лист	Лист
				Р	1	11
			ПРИЛОЖЕНИЕ СИСТЕМЫ П-1, П-2 П-5, ЩИТ УПРАВЛЕНИЯ. ТАБЛИЦА СОЕДИНЕНИЙ	ПРОЕКТНЫЙ ИНСТИТУТ №2		

КОПИРОВАЛ: М₂

ФОРМАТ 12Г

ТАБЛИЦА СОЕДИНЕНИЯ ПРОВОДОВ

ПРОВОДИК	ОТКУДА ИДЕТ	КУДА ИДЕТ	ДААННЫЕ ПРОВОДА	ПРИМЕЧАНИЕ
2-12	ХТ2/1	2-К2/12	ПВ1-1х1	
2-12	2-К2/12	2-СА2/2	"	
2-13	2-КТ1/6	2-СА1/4	"	
2-14	2-КТ1/7	2-К4/7	"	
2-15	ХТ2/2	2-К4/7	"	
2-16	ХТ2/3	2-К4/8	"	
2-16	2-К4/8	2-К3/6	"	
2-16	2-К3/6	2-К1/17	"	
2-17	ХТ2/4	2-СВ3/2	"	
2-17	2-СВ3/2	2-К5/12	"	
2-17	2-К5/12	2-К3/7	"	
2-17	2-К3/7	2-К4/9	"	
2-18	ХТ2/5	2-СВ4/1	"	
2-18	2-СВ4/1	2-СВ3/1	"	
2-19	2-К1/16	2-К3/7	"	
2-20	ХТ2/6	2-К5/7	"	
2-20	2-К5/7	2-К5/5	"	п
2-20	2-К5/5	2-К5/13	"	п
2-21	2-К3/16	2-К5/14	"	
2-21	2-К5/14	2-СВ4/2	"	
2-22	ХТ2/7	2-К5/15	"	
2-23	ХТ2/8	2-К5/1	"	
2-24	ХТ2/9	2-К5/3	"	
2-24	2-К5/3	2-К5/6	"	п

ТП 503-4-40.86

А0В1-004

Лист
4

КОПИРОВАЛ: Д.~

ФОРМАТ 11

ТАБЛИЦА СОЕДИНЕНИЯ ПРОВОДОВ

ПРОВОДИК	ОТКУДА ИДЕТ	КУДА ИДЕТ	ДААННЫЕ ПРОВОДА	ПРИМЕЧАНИЕ
2-2	ХТ1/5	2-СВ2/3	ПВ1-1х1	
2-3	ХТ1/6	2-СВ2/4		
2-4	ХТ1/7	ХТ1/8		п
2-4	ХТ1/7	2-К4/10	ПВ1-1х1	
2-4	2-К4/10	2-СА2/1	"	
2-4	2-СА2/1	2-СА2/3	"	п
2-4	2-СА2/3	2-СА1/1	"	
2-4	2-СА1/1	2-СА1/13	"	п
2-5	2-К2/11	2-СА1/14	"	
2-6	2-К2/10	2-К4/11	"	
2-6	2-К4/11	2-К6/11	"	
2-6	2-К6/11	2-КТ1/4	"	
2-7	2-КТ1/3	2-СА1/2	"	
2-8	2-К1/1	2-К6/10	"	
2-9	2-К2/8	2-СА2/4	"	
2-9	2-СА2/4	2-СВ1/1	"	
2-10	ХТ1/9	2-КТ1/10	"	
2-10	2-КТ1/10	2-К2/9	"	
2-10	2-К2/9	2-К2/13	"	п
2-10	2-К2/13	2-СВ1/2	"	
2-11	2-К2/1	2-КТ1/1	"	
2-11	2-КТ1/1	2-КТ1/11	"	п
2-11	2-КТ1/11	2-КТ1/12	"	п
2-11	2-КТ1/12	2-СА1/3	"	

ТП 503-4-40.86

А0В1-004

Лист
3

ФОРМАТ 12

Таблица соединения проводов (продолжение)

Проводник	Откуда идет	Куда идет	Данные провода	Примечание
2-42	2-К7/1	2-К7/6	ПВТ-1х1	п
2-43	КТ3/6	2-НЛ2/1	"	
2-44	ХТ4/1	2-К7/5	"	
2-45	ХТ4/2	2-К1/10	"	
2-45	2-К1/10	2-К2/14	"	
2-46	ХТ4/3	2-К1/8	"	
2-47	ХТ4/4	2-К1/9	"	
2-48	ХТ4/5	2-СА1/5	"	
2-49	2-К2/4	2-СА1/6	"	
2-50	ХТ4/6	2-К2/5	"	
0	ХТ8/8	1-КТ1/13	ПВТ-1х1	
0	1-КТ1/13	1-К5/2	"	
0	1-К5/2	1-К5/8	"	п
0	1-К5/8	1-К5/18	"	п
0	1-К5/18	1-К6/18	"	
0	1-К6/18	1-К4/18	"	
0	1-К4/18	1-К3/18	"	
0	1-К3/18	1-К1/18	"	
0	1-К1/18	1-К2/18	"	
0	1-К2/18	1-НЛ2/2	"	
0	1-НЛ2/2	1-НЛ1/2	"	
0	1-НЛ1/2	12/16	"	
0	12/16	1-К7/2	"	

ТП 503-4-40.86

АОВТ-004

Лист
6

Таблица соединения проводов (продолжение)

Проводник	Откуда идет	Куда идет	Данные провода	Примечание
2-26	ХТ2/10	2-К5/4	ПВТ-1х1	
2-26	2-К5/4	2-К5/9	"	
2-27	2-К2/2	2-К4/15	"	
2-27	2-К4/15	2-К6/7	"	
2-28	ХТ3/1	2-К4/14	"	
2-28	2-К4/14	12/5	"	
2-28	12/5	12/12	"	п
2-29	2-К3/4	2-К4/3	"	
2-30	ХТ3/2	2-К6/3	"	
2-30	2-К6/3	2-К4/2	"	
2-30	2-К4/2	12/21	"	
2-31	ХТ3/3	2-К4/16	"	
2-31	2-К4/16	12/13	"	
2-32	ХТ3/8	12/9	ПВТ-1х1	
2-33	ХТ3/9	12/20	"	ИЗМЕНЕ ТЕЛЬНО ИЗМЕН
2-34	ХТ3/10	12/28	"	
2-35	2-К2/3	2-К4/17	ПВТ-1х1	
2-38	ХТ3/4	2-К6/1	"	
2-39	ХТ3/5	2-КТ1/15	"	
2-39	2-КТ1/15	2-К4/12	"	
2-40	2-К4/7	2-К6/17	"	
2-40	2-К6/17	2-КТ1/18	"	
2-41	2-К6/16	2-К7/4	"	

ТП 503-4-40.86

АОВТ-004

Лист
5

КОПИРОВАЛ: ДМ

ФОРМАТ

Таблица соединения проводов (продолжение)

Проводник	Откуда идет	Куда идет	Данные провода	Примечание
1-6	1-К2/10	1-К4/11	"	
1-6	1-К4/11	1-К6/11	"	
1-6	1-К6/11	1-К71/4	"	
1-7	1-К71/3	1-СА1/2	"	
1-8	1-К1/1	1-К6/10	"	
1-9	1-К2/8	1-СА2/4	"	
1-9	1-СА2/4	1-СВ1/1	"	
1-10	ХТ5/9	1-К71/10	"	
1-10	1-К71/10	1-К2/9	"	
1-10	1-К2/9	1-К2/13	"	п
1-10	1-К2/13	1-СВ1/2	"	
1-11	1-К2/1	1-К71/1	"	
1-11	1-К71/1	1-К71/11	"	п
1-11	1-К71/11	1-К71/12	"	п
1-11	1-К71/12	1-СА1/3	"	
1-12	ХТ6/1	1-К1/12	пв1-1х1	
1-12	1-К2/12	1-СА2/2	"	
1-13	1-К71/6	1-СА1/4	"	
1-14	1-К71/7	1-К3/1	"	
1-15	ХТ6/2	1-К4/1	"	
1-16	ХТ6/3	1-К4/8	"	
1-16	1-К4/8	1-К3/6	"	
1-16	1-К3/6	1-К1/17	"	
1-17	ХТ6/4	1-СВ3/2	"	
1-17	1-СВ3/2	1-К5/12	"	
1-17	1-К5/12	1-К3/7	"	

ТП 503-4-40.86

АО81-004

Лист
8

Таблица соединения проводов

Проводник	Откуда идет	Куда идет	Данные провода	Примечание
1-1	ХТ1/1	ХТ1/2		п
1-1	ХТ1/2	ХТ1/3		п
1-1	ХТ1/1	1-СВ1/2	пв1-1х1	
1-1	1-СВ1/2	1-К71/14	"	
1-1	1-К71/14	1-К71/17	"	п
1-1	1-К71/17	1-К6/2	"	
1-1	1-К6/2	1-К6/6	"	п
1-1	1-К6/6	1-К4/6	"	
1-1	1-К4/6	1-К4/13	"	п
1-1	1-К4/13	1-К3/5	"	
1-1	1-К3/5	1-К1/11	"	
1-1	1-К1/11	1-К2/15	"	
1-1	1-К2/15	1-К1/1	"	
1-1	1-К1/1	1-К7/3	"	
1-2	ХТ5/5	1-СВ2/3	пв1-1х1	
1-3	ХТ5/6	1-СВ2/4	"	
1-4	ХТ5/7	ХТ5/8		п
1-4	ХТ5/7	1-К4/10	пв1-1х1	
1-4	1-К4/10	1-СА2/1	"	
1-4	1-СА2/1	1-СА2/3	"	п
1-4	1-СА2/3	1-СА1/1	"	
1-4	1-СА1/1	1-СА1/13	"	п
1-5	1-К2/11	1-СА1/14	"	

ТП 503-4-40.86

АО81-004

Лист
7

КОПИРОВАЛ: Э

ФОРМАТ 12

VII
Альбом

Имя, № пс. и л. / Подпись и дата / Владельцы №№ II

Таблица соединения проводов (продолжение)

Проводник	Откуда идет	Куда идет	Данные провода	Примечание
1-32	ХТ7/8	12/9	ПВЗ-1х1	ИЗМЕНЕ- ТЕЛЬНЫЕ ЦЕПИ
1-33	ХТ7/9	12/20	"	
1-34	ХТ7/10	12/28	"	
1-35	1-К2/3	1-К4/17	ПВ1-1х1	
1-38	ХТ7/4	1-К6/1	"	
1-39	ХТ7/5	1-К11/15	"	
1-39	1-К11/15	1-К4/12	"	
1-40	1-К4/7	1-К6/17	"	
1-40	1-К6/17	1-К11/18	"	
1-41	1-К5/16	1-К7/4	"	
1-42	1-К7/1	1-К7/6	"	П
1-43	ХТ7/6	1-НЛ2/1	"	
1-44	ХТ8/1	1-К7/5	"	
1-45	ХТ8/2	1-К1/10	"	
1-45	1-К1/10	1-К2/14	"	
1-46	ХТ8/3	1-К1/8	"	
1-47	ХТ8/4	1-К1/9	"	
1-48	ХТ8/5	1-СА1/5	"	
1-49	1-К2/4	1-СА1/6	"	
1-50	ХТ8/6	1-К2/5	"	
3-10	ХТ9/1	ХТ2/2		П
7-10	ХТ9/1	3-СФ1/2	ПВ1-1х1	
5-10	3-СФ1/2	3-СБ1/1		
7-10	3-СБ1/1	3-СБ2/1		

ТП 503-4-40.86

АОБ1-004

Лист
10

Таблица соединения проводов

Проводник	Откуда идет	Куда идет	Данные провода	Примечание
1-17	1-К3/1	1-К4/9	ПВ1-1х1	
1-18	ХТ6/5	1-СБ4/1	"	
1-18	1-СБ4/1	1-СБ3/1	"	
1-19	1-К1/16	1-К3/17	"	
1-20	ХТ6/6	1-К5/7	"	
1-20	1-К5/7	1-К5/5	"	П
1-20	1-К5/5	1-К5/13	"	П
1-21	1-К3/16	1-К5/14	"	
1-21	1-К5/14	1-СБ4/2	"	
1-22	ХТ6/7	1-К5/15	"	
1-23	ХТ6/8	1-К5/1	"	
1-24	ХТ6/9	1-К5/3	"	
1-24	1-К5/3	1-К5/6	"	П
1-26	ХТ6/10	1-К5/4	"	
1-26	1-К5/4	1-К5/9	"	П
1-27	1-К2/2	1-К4/15	"	
1-27	1-К4/15	1-К6/7	"	
1-28	ХТ7/1	1-К4/14	"	
1-28	1-К4/14	12/5	"	
1-28	12/5	12/12	"	П
1-29	1-К3/4	1-К4/3	"	
1-30	ХТ7/2	1-СБ3/3	"	
1-30	1-К6/3	1-К4/2	"	
1-30	1-К4/2	12/21	"	
1-31	ХТ7/3	1-К4/16	"	
1-31	1-К4/16	12/13	"	

ТП 503-4-40.86

АОБ1-004

Лист
9

КОПИРОВАЛ: Дун

ФОРМАТ 12

Таблица соединения проводов (продолжение)

Проводник	Откуда идет	Куда идет	Данные провода	Примечание
ТП 503-4-40.86				Лист

Альбом VIII

Уд. № подл. Подпись и дата. Составитель №

Таблица соединения проводов (продолжение)

Проводник	Откуда идет	Куда идет	Данные провода	Примечание
3-11	ХТ9/3	ХТ9/4		η
3-11	ХТ9/3	З-К1/1	ПВ1-1x1	
3-12	ХТ10/1	З-К1/4	η	
3-12	З-К1/4	З-К1/6	η	η
3-13	ХТ9/5	З-К2/10	η	
3-13	З-К2/10	З-К1/7	η	
3-13	З-К1/7	ЗСБ1/2	η	
3-14	ХТ9/6	З-К2/11	η	
3-14	З-К2/11	З-К2/12	η	η
3-14	З-К2/12	З-К2/17	η	η
3-15	З-К2/2	З-К1/5	η	
3-15	З-К1/5	ЗСБ2/2	η	
3-16	ХТ9/7	З-К2/3	η	
3-17	ХТ9/8	З-К2/13	η	
3-17	З-К2/13	З-К2/15	η	η
3-18	ХТ9/9	З-К2/9	η	
3-18	З-К2/9	З-К2/16	η	η
3-19	ХТ9/10	З-К2/11	η	
201	СБ5/С1	ФН1/1	η	
202	ФН1/2	ЕЛ1/1	η	
203	ФН2/2	ХС1/1	η	
ЗЕМЛЯ	п. 12 / 1/3	СТОЙКА / 1/3	ПВ1. 1x1,5	
ЗЕМЛЯ	п. 12 / 1/3	СТОЙКА / 1/3	η	
ЗЕМЛЯ	Рейси для установки аппаратов. / 1/3	СТОЙКА / 1/3	η	
ТП 503-4-40.86			А081-004	Лист 11

Уд. № подл. Подпись и дата. Составитель №

ТАБЛИЦА
ПОДКЛЮЧЕНИЯ ПРОВОДК

Проводник	Вывод	ВИА КОУ ТАН ТА	Вывод	Проводник	Проводник	Вывод	ВИА КОУ ТАН ТА	Вывод	Проводник
		2НЛ2			2-48	5		6	2-49
2-43	1		2	0*	2-4*	13п		14	2-5
		2НЛ1					2-5В3		
2-1*	1		2	0*	2-18	1		2	2-21
		п.12					2-5В1		
2-26*	5п		12п	2-28	2-9	1		2	2-10
0*	16						2-5В4		
2-30	21		13	2-31					
2-32	9		20	2-34	2-18*	1		2	2-21
2-34	28						2-5В2		
		2-К7			2-2	3		4	2-3
2-1	3	з	5	2-44			1-НЛ2		
2-41	4	Р	6п	2-42	1-43	1		2	0*
2-42	1п	К	2	0			1-НЛ1		
		2-5В2							
2-4*	1п		2	2-12	1-1*	1		2	0*
2-4	3п		4	2-9*					
		2-5В1							
2-4*	1п		2	2-7					
2-11	3		4	2-13					
2-4	13п		14	2-5					

ТП 503-4-40.86

А081-005

Лист
4ТАБЛИЦА
ПОДКЛЮЧЕНИЯ ПРОВОДК

Проводник	Вывод	ВИА КОУ ТАН ТА	Вывод	Проводник	Проводник	Вывод	ВИА КОУ ТАН ТА	Вывод	Проводник
		ХТ1							
2-1	1п		2п	2-1			ХТ4		
2-1	3п		4		2-44	1		2	2-45
2-2	5		6	2-3	2-46	3		4	2-47
2-4	7п		8п	2-4	2-48	5		6	2-50
2-10	9		10			7		8п	0
					0	9п		10п	0
		ХТ2							
2-12	1		2	2-15					
2-16	3		4	2-17					
2-18	5		6	2-20					
2-22	7		8	2-23					
2-24	9		10	2-26					
		ХТ3							
2-28	1		2	2-30					
2-31	3		4	2-38					
2-33	5		6	2-43					
	7		8	2-32					
2-33	9		10	2-34					

ТП 503-4-40.86

А081-005

Лист
3

ТАБЛИЦА
ПОДКЛЮЧЕНИЯ ПРОВОДК

Проводник	Вывод	ВИД КОН- ТАКТА	Вывод	Проводник	Проводник	Вывод	ВИД КОН- ТАКТА	Вывод	Проводник
		1-К1			1-39	12	З	13П	1-1*
1-46	8	З	9	1-47	1-28	14	З	15	1-27*
1-45	10	З	11	1-1*	1-31	16	Р	17	1-35
1-19	16	Р	17	1-16	1-15	1	К	18	0*
1-8	1	К	18	0*					
		1-К2					1-К5		
1-27	2	Р	3	1-35	0*	2П	Р	3П	1-24*
1-49	4	З	5	1-50	1-26	4П	Р	5П	1-20*
1-9*	8	З	9П	1-10	1-24	6П	З	7П	1-20*
1-6	10	З	11	1-5	0*	8П	З	9П	1-26
1-12*	12	З	13П	1-10*	1-17*	12	З	13П	1-20
1-45	14	З	15	1-1*	1-21*	14	Р	15	1-22
1-11	1	К	18	0*	1-23	1	К	18П	0*
		1-К3					1-К6		
1-23	4	З	5	1-1*	1-1*	2П	Р	3	1-30*
1-16*	6	З	7	1-17*	1-1*	6П	З	7	1-27
1-21	16	Р	17	1-19	1-8	10	З	11	1-6*
14	1	К	18	0*	1-41	16	Р	17	1-40*
		1-К4			1-38	1	К	18	0*
1-30	2	Р	3	1-29					
1-1*	6П	З	7	1-40					
1-16*	8	З	9	1-17					
1-4	10	З	11	1-6*					

ТП 503-4-40.86

А0В1-005

Лист
6

ТАБЛИЦА
ПОДКЛЮЧЕНИЯ ПРОВОДК

Проводник	Вывод	ВИД КОН- ТАКТА	Вывод	Проводник	Проводник	Вывод	ВИД КОН- ТАКТА	Вывод	Проводник
		П1В			1-28*	5П		12П	1-28
		1-К7			0*	16			
		1-К8			1-50	21		13	1-31
		1-К9			1-32	9		20	1-33
		1-К10			1-34	28			
		1-К11							
		1-К12			1-1	3	З	5	1-44
		1-К13			1-41	4	Р	6П	1-42
		1-К14			1-42	1П	К	2	0
		1-К15							
		1-К16			1-4*	1П		2	1-12
		1-К17			1-4	3П		4	1-9*
		1-К18							
		1-К19			1-4*	1П		2	1-7
		1-К20			1-11	3		4	1-13
		1-К21			1-48	5		6	1-49
		1-К22			1-4*	13П		14	1-5
		1-К23							
		1-К24			1-18	1		2	1-21

ТП 503-4-40.86

А0В1-005

Лист
5

Инд. № подл. Подпись и дата ВЗРШЕНИИ

Инд. № подл. Подпись и дата ВЗРШЕНИИ

ТАБЛИЦА
ПОДКЛЮЧЕНИЯ ПРОВОДК

Проводник	Вывод	ВИА КОД ТА ТА	Вывод	Проводник	Проводник	Вывод	ВИА КОД ТА ТА	Вывод	Проводник
		ХТЗ							
1-44	1		2	1-45					
1-46	3		4	1-47					
1-48	5		6	1-50					
-	7		8п	0					
0	9п		10п	0					
		ХТЗ							
3-10	1п		2п	3-10					
3-11	3п		4п	3-11					
3-13	5		6	3-14					
3-16	7		8	3-17					
3-18	9		10	3-19					
		ХТ10							
3-12	1		2	—					
—	3		4	—					
—	5		6	—					
—	7		8	—					
0	3п		10п	0					

ТЛ 503-4-40.86

АОВ1-005

Лист
8

ТАБЛИЦА
ПОДКЛЮЧЕНИЯ ПРОВОДК

Проводник	Вывод	ВИА КОД ТА ТА	Вывод	Проводник	Проводник	Вывод	ВИА КОД ТА ТА	Вывод	Проводник
		3-К1							
3-12*	4п	Р	5	3-15*	Л1*	1		2	1-1*
3-12	6п	З	7	3-13*					
3-11	1	К	18	0*			3П-4		
		3-К2			Л	Л1		С1	Л1
							ХТ5		
3-15*	2	Р	3	3-16					
0*	8п	З	9п	3-18*	1-1	1п		2п	1-1
3-13*	10	З	11п	3-14*	1-1	3п		4	—
3-14*	12п	З	13п	3-17*	1-2	5		6	1-3
0*	14п	Р	15п	3-17	1-4	7п		8п	1-4
3-18	16п	Р	17п	3-14*	1-10	9		10	
3-19	1	К	18	0*					
		1-К1					ХТ6		
1-7	3	З	4	1-6*	1-12	1		2	1-15
1-13	6	З	7	1-14	1-16	3		4	1-17
1-10*	10	Р	11п	1-11*	1-18	5		6	1-20
1-1*	14п	З	15	1-39*	1-22	7		8	1-23
1-1*	17п	З	18	1-40	1-24	9		10	1-26
1-11*	12п	К	13	0*					
1-11*	4п	К					ХТ7		
		3-С1			1-28	1		2	1-30
					1-31	3		4	1-38
Л1*	1		2	3-10	1-39	5		6	1-43
						7		8	1-32
					1-33	9		10	1-34

ТЛ 503-4-40.86

АОВ1-005

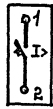
Лист
7

КОПИРОВАЛ:

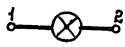
ФОРМАТ И2Г

4/16

поз. 11, 12
SF1



поз. 13
HL1, HL2



поз. 19, 20
FH1, GH2



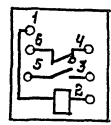
поз. 18
SA4, SA5



поз. 21
XS1



поз. 16
K7



ИМЯ НЕ ПОДПИСЫВАТЬ!

ЛИСТ

ТП 503-4-40.86

АОВ1-005

ЛИСТ

9

КОПИРОВАЛ;

ФОРМАТ 12Г

АЛЬБОМ VIII

Поз.	ОБОЗНАЧЕНИЕ	НАИМЕНОВАНИЕ	КОЛ.	ПРИМЕЧ.
		Автомат ~220В, А63-МГ		
11	1-SF1; 2-SF1	ТМ.Р. = 1,6А	2	У423 ТМЗ-13-81
12	1-НЛ1; 1-НЛ2	Арматура АС-220		
	2-НЛ1; 2-НЛ2	Линза; Зелёная лампа Ц-220-10	4	
13	1-К1...1-К4; 1-К6	Реле ПЗ-21-743 ~220В	10	У224 ТМЗ-13-81
	2-К1...2-К4; 2-К6			
14	1-К5; 2-К5	Реле ПЗ-21-543 ~220В	2	У224 ТМЗ-13-81
15	1-К7; 2-К7	Реле указательное РУ-11-243 ~220В	2	
16	1-КТ1; 2-КТ1	Реле времени ВВ-10-64 ~220В		У44 ТМЗ-13-81
		Пределы выдержки времени 1...30 мин	2	
17	СА4; СА5	Выключатель пакетный ПВ1-10	2	
18	ФН1	Предохранитель ПТ-05	1	У467 ТМЗ-13-81
19	ФН2	Предохранитель ПТ-4	1	
20	ХС1	Розетка РШ-Ц-2-00-С/250	1	У606 ТМЗ-13-81
21	ЕЛ1	Патрон Е-27	1	
22	ХТ1...ХТ6	Блок зажимов БЗ-10	8	
23		Упор	9	
24		Перемишка П	10	
25		Ранка РЛМ 66x26 мм	16	
		<u>МАТЕРИАЛЫ</u>		
26		Провод ПВ1-1,0 мм ² 380 ГОСТ 6323-79	100 м	
		Провод ПЗП-1,5 мм ² 380 ГОСТ 6323-79	10 м	
		Провод ПЗЗ-1,0 мм ² 380 ГОСТ 6323-79	150 м	

ТП 503-4-40.86 А081-006 Лист 2

И.В. ПРОДМ ПОДПИСЬ И ДАТА ВЛАДЕЛЬЦА

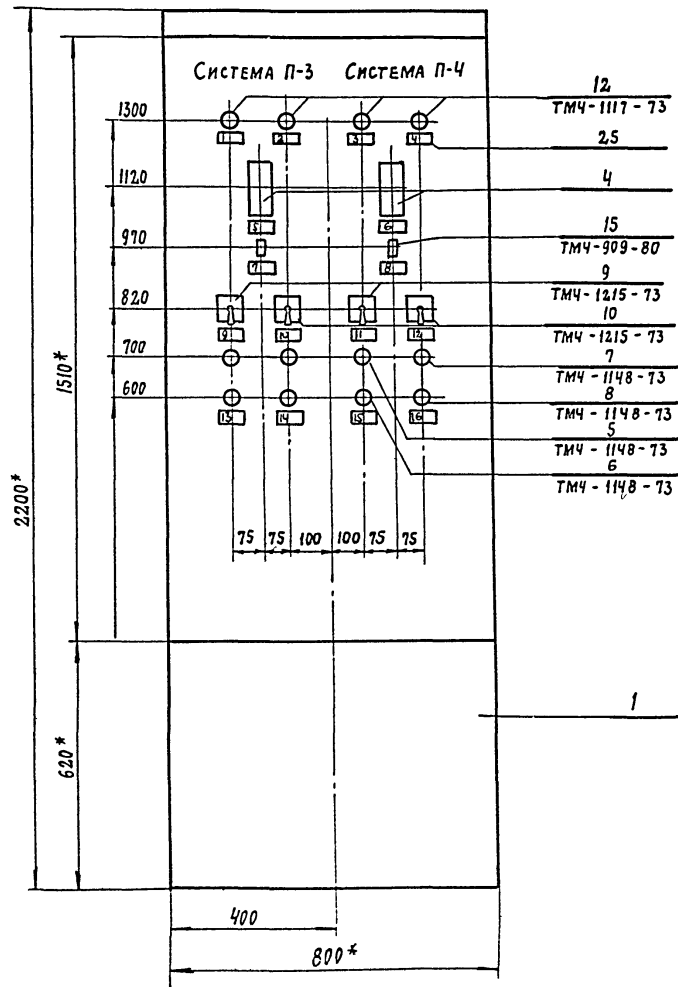
Поз.	ОБОЗНАЧЕНИЕ	НАИМЕНОВАНИЕ	КОЛ.	ПРИМЕЧ.
		<u>Документация</u>		
		А081-007 Таблица соединений		
		А081-008 Таблица подключения		
		<u>Стандартные изделия</u>		
1		Щит шкафной ЩШ-3А-800x600-1	1	
		УКЛЧ ПР30 ОВТ 36.13-76		
2		Рейка РЕ600 ТКЗ-100-81	2	ТМЗ-13-81
3		Сюбы СЗ 600 ТКЗ-125-81	16	ТМЗ-25-81 41
		<u>Прочие изделия</u>		
4	П.12	Регулятор температуры ТМ-8	2	
		Кнопка управления КЕ011 нел.2		
5	1-SB1; 2-SB1	Церный "пуск"	2	
6	1-SB2; 2-SB2	Красный "стоп"	2	
7	1-SB3; 2-SB3	Зелёный	2	
8	1-SB4; 2-SB4	Красный	2	
		Универсальный переключатель		
9	1-SA1; 2-SA1	УПС314-к 276 без надписи	2	
10	1-SA2; 2-SA2	УПС311-к3 без надписи	2	

И.В. ПРОДМ ПОДПИСЬ И ДАТА ВЛАДЕЛЬЦА

ГИП	НЕВНОВА	У467		
НАЧОСД	ВЕНИН	У467		
РУК.СЭД	БОБНЕВА	У467		
РУК.Г.Р.	РВИБУШКИНА	У467		
ИНЖЕНЕР	КАЧУРИН	У467		
ПРОЗЕРН	ВЕНЧЕРОВА	У467		
Н.КОНТ.	БОБНЕВА	У467		
ТП 503-4-40.86		А081-006		
ПРОИЗВОДИТЕЛЬСКИМ КОРПУС ТЕХНИЧЕСКОГО ОБСЛУЖИВАНИЯ И ТЕКУЩЕГО РЕМОНТА 150 БОЛЬШЕТРУБНЫХ АСТОМОНЕЙ И АСТОПОЕЗДОВ				
			СТАДИЯ	ЛНСТ
			Р	1
				5
ПРИЛОЖЕНИЕ СЧЕТСКИ П-3, П-4 (П-9, П-10). ЩИТ УПРАВЛЕНИЯ ОБЩИМ ВМД				ПРОЕКТНЫЙ ИНСТИТУТ И.2

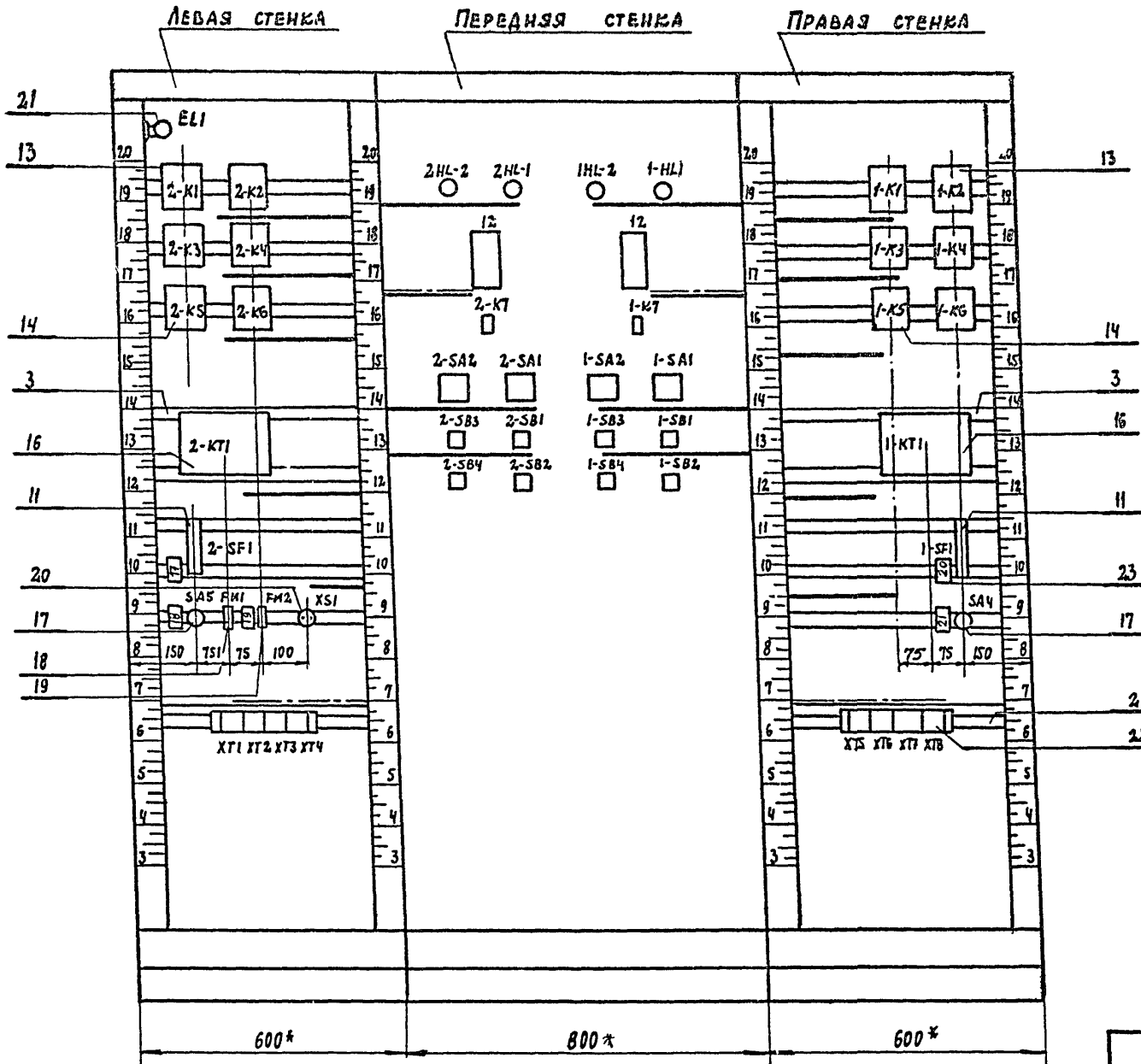
Копировал

ФОРМАТ

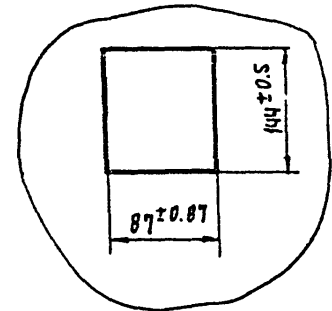


1. * РАЗМЕРЫ ДЛЯ СПРАВОК
2. ПОКРЫТИЕ - ВАРИАНТ 2 ПО ОСТ 36.13-76
3. ПО ДАННОМУ ЧЕРТЕЖУ ИЗГОТОВИТЬ ДВА ЩИТА.
4. АППАРАТУРА С ИНДЕКСОМ „1“ ОТНОСИТСЯ К СИСТЕМЕ П-3 (П-9), С ИНДЕКСОМ „2“ - К СИСТЕМЕ П-4 (П-10).

ВИД НА ВНУТРЕННИЕ ПЛОСКОСТИ (РАЗВЕРНУТО)



РАЗМЕТКА ДЛЯ МОНТАЖА
ПРИБОРА ТМ-8 ПОЗ. 4



РАСЧЕТ VIII

Лист 15 из 104

Альбом VII

Таблица соединения проводов

Проводник	Откуда идет	Куда идет	Данные провода	Примечание
О	2-К4/18	2-К3/18	ПВ1-1х1	
П	2-К3/18	2-К1/18	"	
О	2-К1/18	2-К2/18	"	
О	2-К2/18	2-НЛ2/2	"	
О	2-НЛ2/2	2-НЛ1/2	"	
О	2-НЛ1/2	12/16	"	
О	12/16	2-К7/2	"	
О	ХТ4/9	ЕЛ1/2	"	
2-1	ХТ1/1	ХТ1/2		п
2-1	ХТ1/2	ХТ1/3		п
2-1	ХТ1/1	2-SF1/2	ПВ1-1х1	
2-1	2-SF1/2	2-КТ1/14	"	
2-1	2-КТ1/14	2-КТ1/17	"	п
2-1	2-КТ1/17	2-К6/2	"	
2-1	2-К6/2	2-К6/6	"	п
2-1	2-К6/6	2-К4/6	"	
2-1	2-К4/6	2-К4/13	"	п
2-1	2-К4/13	2-К3/5	"	
2-1	2-К3/5	2-К1/11	"	
2-1	2-К1/11	2-К2/15	"	
2-1	2-К2/15	2-НЛ1/1	"	
2-1	2-НЛ1/1	2-К7/3	"	

ТП 503-4-40.86 АОВ1-007 Лист 2

Таблица соединения проводов

Проводник	Откуда идет	Куда идет	Данные провода	Примечание
Технические требования				
Таблица соединений выполнена на основании схем АОВ1-3;4;8 альбом VII				
Л	SA5/L1	SA4/L1	ПВ1-1х1	
Л1	SA5/C1	2-SF1/1	"	
Л1	2-SF1/1	1-SF1/1	"	
Л1	1-SF1/1	SA4/C1	"	
О	ХТ4/8	ХТ4/9		п
О	ХТ4/9	ХТ4/10		п
О	ХТ4/10	ХТ6/8	ПВ1-1х1	п
О	ХТ6/8	ХТ8/9		п
О	ХТ6/9	ХТ8/10		п
О	ХТ4/8	2-КТ1/13	ПВ1-1х1	
О	2-КТ1/13	2-К5/2	"	
О	2-К5/2	2-К5/8	"	п
О	2-К5/8	2-К5/18	"	п
О	2-К5/18	2-К6/18	"	
О	2-К6/18	2-К4/18	"	

Изм. №, год, л. Подп. и дата

ГНП	Иванова	12.2.7
Нач. отд.	Венин	30.7
Рук. сект.	Борнева	12.2.7
Рук. гр.	Ершуккина	12.2.7
Инж.	Кичурин	12.2.7
Проверил	Вычерова	12.2.7
Н.контр.	Борнева	12.2.7

ТП 503-4-40.86 АОВ1-007

Производственный корпус технического обслуживания и текущего ремонта изобольшегрузных автомобилей и автопоездов

Стр. №: Лист 1 из 10

Приточные системы П-3, П-4 (П-9, П-10) щит управления.

Таблица соединений

Проектный институт 2

ТАБЛИЦА СОЕДИНЕНИЯ ПРОВОДК

Проводник	Откуда идет	Куда идет	Данные провода	Примечание
2-12	ХТ 2/1	2-К2/12	ПВ1-1*1	
2-12	2-К2/12	2-СА2/2	"	
2-13	2-КТ1/6	2-СА1/4	"	
2-14	2-КТ1/7	2-К3/1	"	
2-15	ХТ 2/2	2-К4/1	"	
2-16	ХТ 2/3	2-К4/8	"	
2-16	2-К4/8	2-К3/6	"	
2-16	2-К3/6	2-К1/17	"	
2-17	ХТ 2/4	2-СВ3/2	"	
2-17	2-СВ3/2	2-К5/12	"	
2-17	2-К5/12	2-К3/7	"	
2-17	2-К3/7	2-К4/9	"	
2-18	ХТ 2/5	2-СВ4/1	"	
2-18	2-СВ4/1	2-СВ3/1	"	
2-19	2-К1/16	2-К3/17	"	
2-20	ХТ 2/6	2-К5/7	"	
2-20	2-К5/7	2-К5/5	"	п
2-20	2-К5/5	2-К5/13	"	п
2-21	2-К3/16	2-К5/14	"	
2-21	2-К5/14	2-СВ3/2	"	
2-22	ХТ 2/7	2-К5/15	"	
2-23	ХТ 2/8	2-К5/1	"	
2-24	ХТ 2/9	2-К5/3	"	
2-24	2-К5/3	2-К5/6	"	п

ТП 503-4-40.86

АОВ1-007

Лист 4

КОПИРОВАЛ

ФОРМАТ 11

ТАБЛИЦА СОЕДИНЕНИЯ ПРОВОДК

Проводник	Откуда идет	Куда идет	Данные провода	Примечание
2-2	ХТ1/5	2-СВ2/3	ПВ1-1*1	
2-3	ХТ1/6	2-СВ2/4	"	
2-4	ХТ1/7	ХТ1/8		п
2-4	ХТ1/7	2-К4/10	ПВ1-1*1	
2-4	2-К4/10	2-СА2/1	"	
2-4	2-СА2/1	2-СА2/3	"	п
2-4	2-СА2/3	2-СА1/1	"	
2-4	2-СА1/1	2-СА1/13	"	п
2-5	2-К2/11	2-СА1/14	"	
2-6	2-К2/10	2-К4/11	"	
2-6	2-К4/11	2-К6/11	"	
2-6	2-К6/11	2-КТ1/4	"	
2-7	2-КТ1/3	2-СА1/2	"	
2-8	2-К1/1	2-К6/10	"	
2-9	2-К2/8	2-СА2/4	"	
2-9	2-СА2/4	2-СВ1/1	"	
2-10	ХТ1/9	2-КТ1/10	"	
2-10	2-КТ1/10	2-К2/9	"	
2-10	2-К2/9	2-К2/13	"	п
2-10	2-К2/13	2-СВ1/2	"	
2-11	2-К2/1	2-КТ1/1	"	
2-11	2-КТ1/1	2-КТ1/11	"	п
2-11	2-КТ1/11	2-КТ1/12	"	п
2-11	2-КТ1/12	2-СА1/3	"	

ТП 503-4-40.86

АОВ1-007

Лист 3

ИВР № ПОДА ПЛОД. И ЗАТА ВРАМЕН ИВР №

Альбом VIII

Таблица соединения проводов (продолжение)

Провод-ник	Откуда идет	Куда идет	Данные провода	Приме-чание
2-42	2-к7/1	2-к7/6	ПВ1-1×1	п
2-43	ХТ3/6	2-НЛ2/1	"	
2-44	ХТ4/1	2-к7/5	"	
2-45	ХТ4/2	2-к1/10	"	
2-45	2-к1/10	2-к2/14	"	
2-46	ХТ4/3	2-к1/8	"	
2-47	ХТ4/4	2-к1/9	"	
2-48	ХТ4/5	2-СА1/5	"	
2-49	2-к2/4	2-СА1/6	"	
2-50	ХТ4/6	2-к2/5	"	
0	ХТ8/8	1-кТ1/13	ПВ1-1×1	
0	1-кТ1/13	1-к5/2	"	
0	1-к5/2	1-к5/8	"	п
0	1-к5/8	1-к5/18	"	п
0	1-к5/18	1-к6/18	"	
0	1-к6/18	1-к4/18	"	
0	1-к4/18	1-к3/18	"	
0	1-к3/18	1-к1/18	"	
0	1-к1/18	1-к2/18	"	
0	1-к2/18	1-НЛ2/2	"	
0	1-НЛ2/2	1-НЛ1/2	"	
0	1-НЛ1/2	12/16	"	
0	12/16	1-к7/2	"	
		ТП 503-4-40.86	А0В1-007	Лист 6

ИВ.№ ПОДА. ПОДАТЬ И ДАТА ВЗЯТИИ ИВ.№

Таблица соединения проводов (продолжение)

Провод-ник	Откуда идет	Куда идет	Данные провода	Приме-чание
2-26	ХТ2/10	2-к5/4	ПВ1-1×1	
2-26	2-к5/4	2-к5/9	"	
2-27	2-к2/2	2-к4/15	"	
2-27	2-к4/15	2-к6/7	"	
2-28	ХТ3/1	2-к4/14	"	
2-28	2-к4/14	12/5	"	
2-28	12/5	12/12	"	п
2-29	2-к3/4	2-к6/3	"	
2-30	ХТ3/2	2-к6/3	"	
2-30	2-к6/3	2-к4/2	"	
2-30	2-к4/2	12/21	"	
2-31	ХТ3/3	2-к4/16	"	
2-31	2-к4/16	12/13	"	
2-32	ХТ3/8	12/9	ПВ3-1×1	
2-33	ХТ3/9	12/20	"	МОДЕЛЬ НЕ УЧЕТЫВАЕТ ЦЕНИ
2-34	ХТ3/10	12/28	"	
2-35	2-к2/3	2-к4/17	ПВ1-1×1	
2-38	ХТ3/4	2-к6/1	"	
2-39	ХТ3/5	2-кТ1/15	"	
2-39	2-кТ1/15	2-к4/12	"	
2-40	2-к4/7	2-к6/17	"	
2-40	2-к6/17	2-кТ1/18	"	
2-41	2-к6/16	2-к7/4	"	
		ТП 503-4-40.86	А0В1-007	Лист 5

ИВ.№ ПОДА. ПОДАТЬ И ДАТА ВЗЯТИИ ИВ.№

КОПИРОВАЛ

ФОРМАТ 12

ТАБЛИЦА СОЕДИНЕНИЯ ПРОВОДОВ (ПРОДОЛЖЕНИЕ)

Проводник	Откуда идет	Куда идет	ДАННЫЕ ПРОВОДА	ПРИМЕЧАНИЕ
1-6	1-К2/10	1-К4/11	"	
1-6	1-К4/11	1-К6/11	"	
1-6	1-К6/11	1-К7/14	"	
1-7	1-К7/13	1-СА1/2	"	
1-8	1-К1/1	1-К6/10	"	
1-9	1-К2/8	1-СА2/4	"	
1-9	1-СА2/4	1-СБ1/1	"	
1-10	ХТ5/9	1-К7/10	"	
1-10	1-К7/10	1-К2/9	"	
1-10	1-К2/9	1-К2/13	"	п
1-10	1-К2/13	1-СБ1/2	"	
1-11	1-К2/1	1-К7/11	"	
1-11	1-К7/11	1-К7/11	"	п
1-11	1-К7/11	1-К7/12	"	п
1-11	1-К7/12	1-СА1/3	"	
1-12	ХТ6/1	1-К1/12	ПВ1-1х1	
1-12	1-К2/12	1-СА2/2	"	
1-13	1-К7/16	1-СА1/4	"	
1-14	1-К7/17	1-К3/1	"	
1-15	ХТ6/2	1-К4/1	"	
1-16	ХТ6/3	1-К4/8	"	
1-16	1-К4/8	1-К3/6	"	
1-16	1-К3/6	1-К1/17	"	
1-17	ХТ6/4	1-СБ3/2	"	
1-17	1-СБ3/2	1-К5/12	"	
1-17	1-К5/12	1-К3/7	"	

ТП 503-4-40.86

А0В1-007

ЛИСТ
8

ТАБЛИЦА СОЕДИНЕНИЯ ПРОВОДОВ

Проводник	Откуда идет	Куда идет	ДАННЫЕ ПРОВОДА	ПРИМЕЧАНИЕ
1-1	ХТ1/1	ХТ1/2		п
1-1	ХТ1/2	ХТ1/3		п
1-1	ХТ1/1	1-СФ1/2	ПВ1-1х1	
1-1	1-СФ1/2	1-К7/14	"	
1-1	1-К7/14	1-К7/17	"	п
1-1	1-К7/17	1-К6/2	"	
1-1	1-К6/2	1-К6/6	"	п
1-1	1-К6/6	1-К4/6	"	
1-1	1-К4/6	1-К4/13	"	п
1-1	1-К4/13	1-К3/5	"	
1-1	1-К3/5	1-К1/11	"	
1-1	1-К1/11	1-К2/15	"	
1-1	1-К2/15	1-НЛ1/1	"	
1-1	1-НЛ1/1	1-К7/3	"	
1-2	ХТ5/5	1-СБ2/3	ПВ1-1х1	
1-3	ХТ5/6	1-СБ2/4	"	
1-4	ХТ5/7	ХТ5/8		п
1-4	ХТ5/7	1-К4/10	ПВ1-1х1	
1-4	1-К4/10	1-СА2/1	"	
1-4	1-СА2/1	1-СА2/3	"	п
1-4	1-СА2/3	1-СА1/1	"	
1-4	1-СА1/1	1-СА1/13	"	п
1-5	1-К2/11	1-СА1/14	"	

ИЗВ. № ПОЛ. ПОДАТЬ И ДАТА ВЗАМЕН ИВБ

ТП 503-4-40.86

А0В1-007

ЛИСТ
7

КОПИРОВАЛ

ФОРМАТ 12

АЛЬБОМ VIII

ТАБЛИЦА СОЕДИНЕНИЯ ПРОВОДОВ

Провод-ник	Откуда идет	Куда идет	ДАННЫЕ ПРОВОДА	ПРИМЕЧАНИЕ
1-32	ХТ 7/8	12/9	ПВЗ-1*1	ИЗ МЕНЯ-ТЕЛЬНОЙ ЦЕПИ
1-33	ХТ 7/9	12/20	"	
1-34	ХТ 7/10	12/28	"	
1-35	1-К2/3	1-К4/17	ПВ1-1*1	
1-38	ХТ 7/4	1-К6/1	"	
1-39	ХТ 7/5	1-К7/15	"	
1-39	1-К7/15	1-К4/12	"	
1-40	1-К4/7	1-К6/17	"	
1-40	1-К6/17	1-К7/18	"	
1-41	1-К6/18	1-К7/4	"	
1-42	1-К7/	1-К7/6	"	П
1-43	ХТ 7/6	1-НЛ2/1	"	
1-44	ХТ 8/1	1-К7/5	"	
1-45	ХТ 8/2	1-К1/10	"	
1-45	1-К1/10	1-К2/14	"	
1-46	ХТ 8/3	1-К1/6	"	
1-47	ХТ 8/4	1-К1/9	"	
1-48	ХТ 8/5	1-СА1/5	"	
1-49	1-К2/4	1-СА1/6	"	
1-50	ХТ 8/6	1-К2/5	"	
201	СА5/С1	ФН 1/1	"	
202	ФН 1/2	ЕЛ1/1	"	
203	ФН 2/2	ХС1/1	"	
ЗЕМЛЯ	п. 12/⚡	СТОЙКА / ⚡	ПВ1-1*1.5	
ЗЕМЛЯ	п. 12/⚡	СТОЙКА / ⚡	"	
ЗЕМЛЯ	РЕЙКИ ДЛЯ УСТАНОВКИ АППАРАТОВ / ⚡	СТОЙКА / ⚡	"	
	ТП 503-4-40.86	АОБ1-007	АНСТ 10	

ИИС. № ПОДЛ. ПОДЛ. И ДАТА ИЗМЕНЕНИЯ

ТАБЛИЦА СОЕДИНЕНИЯ ПРОВОДОВ

Провод-ник	Откуда идет	Куда идет	ДАННЫЕ ПРОВОДА	ПРИМЕЧАНИЕ
1-17	1-К3/7	1-К4/9	ПВ1-1*1	
1-18	ХТ 6/5	1-С84/1	"	
1-18	1-С84/1	1-С83/1	"	
1-19	1-К1/16	1-К3/17	"	
1-20	ХТ 6/6	1-К5/7	"	
1-20	1-К5/7	1-К5/5	"	П
1-20	1-К5/5	1-К3/13	"	П
1-21	1-К3/16	1-К5/14	"	
1-21	1-К5/14	1-С84/2	"	
1-22	ХТ 6/7	1-К5/15	"	
1-23	ХТ 6/8	1-К5/1	"	
1-24	ХТ 6/9	1-К5/3	"	
1-24	1-К5/3	1-К5/6	"	П
1-26	ХТ 6/10	1-К5/4	"	
1-26	1-К5/4	1-К5/9	"	П
1-27	1-К2/2	1-К4/15	"	
1-27	1-К4/15	1-К6/7	"	
1-28	ХТ 7/1	1-К4/14	"	
1-28	1К4/14	12/5	"	
1-28	12/5	12/12	"	П
1-29	1-К3/4	1-К4/3	"	
1-30	ХТ 7/2	1-К5/3	"	
1-30	1-К6/3	1-К4/2	"	
1-30	1-К4/2	12/21	"	
1-31	ХТ 7/3	1-К4/16	"	
1-31	1-К4/16	12/13	"	
	ТП 503-4-40.86	АОБ1-007	АНСТ 9	

ИИС. № ПОДЛ. ПОДЛ. И ДАТА ИЗМЕНЕНИЯ

КОПИРОВАЛ

ФОРМАТ 12

Альбом VIII

ТАБЛИЦА
ПОДКЛЮЧЕНИЯ ПРОВОДОВ

Проводник	Вывод	ВИА КОМ- ТА	Вывод	Проводник	Проводник	Вывод	ВИА КОМ- ТА	Вывод	Проводник
		2-Н42							
2-43	1		2	0*	2-48	5		6	2-49
					2-4*	13П		14	2-5
		2Н11					2-563		
2-1*	1		2	0*	2-18	1		2	2-21
		П.12					2-561		
2-28*	5П		12П	2-28	2-9	1		2	2-10
0*	16						2-564		
2-30	21		13	2-31	2-18*	1		2	2-21
2-32	9		20	2-33			2-562		
2-34	28				2-2	3		4	2-3
		2-К7					1-Н12		
2-1	3	3	5	2-44	1-43	1		2	0*
2-41	4	Р	6П	2-42			1-Н11		
2-42	1П	К	2	0	1-1*	1		2	0*
		2-5A2							
2-4*	1П		2	2-12					
2-4	3П		4	2-9*					
		2-5A1							
2-4*	1П		2	2-7					
2-11	3		4	2-13					
2-4*	13П		14	2-5					

ТП 503-4-40.86

АОВ1-008

АНСТ
4ТАБЛИЦА
ПОДКЛЮЧЕНИЯ ПРОВОДОВ

Проводник	Вывод	ВИА КОМ- ТА	Вывод	Проводник	Проводник	Вывод	ВИА КОМ- ТА	Вывод	Проводник
		ХТ1							
2-1	1П		2П	2-1	2-44	1		2	2-45
2-1	3П		4		2-46	3		4	2-47
2-2	5		6	2-3	2-48	5		6	2-50
2-4	7П		8П	2-4	—	7		8П	0
2-10	9		10	—	0	9П		10П	0
		ХТ2							
2-12	1		2	2-15					
2-16	3		4	2-17					
2-18	5		6	2-20					
2-22	7		8	2-23					
2-24	9		10	2-26					
		ХТ3							
2-28	1		2	2-30					
2-31	3		4	2-38					
2-39	5		6	2-43					
—	7		8	2-32					
2-33	9		10	2-34					

ТП 503-4-40.86

АОВ1-008

АНСТ
3

ИМЬЕ № ПОДЛ. ПОДАПИСЬ И ДАТА

ВЗНАМЕН ИМЬЕ №

ИМЬЕ № ПОДЛ. ПОДАПИСЬ И ДАТА

ВЗНАМЕН ИМЬЕ №

Таблица
подключения проводов

Проводник	Вывод	Вид кон-так-та	Вывод	Проводник	Проводник	Вывод	Вид кон-так-та	Вывод	Проводник
		1-К1			1-39	12	3	13П	1-1*
1-46	8	3	9	1-47	1-28	14	3	15	1-27*
1-45	10	3	11	1-1*	1-31	16	Р	17	1-35
1-19	16	Р	17	1-16	1-15	1	К	18	0*
1-8	1	К	18	0*					
		1-К2					1-К5		
					0*	2П	Р	3П	1-24*
1-27	2	Р	3	1-35	1-26	4П	Р	5П	1-20*
1-49	4	3	5	1-50	1-24	6П	3	7П	1-20*
1-9*	8	3	9П	1-10	0*	8П	3	9П	1-26
1-6	10	3	11	1-5	1-17*	12	3	13П	1-20
1-12*	12	3	13П	1-10*	1-21*	14	Р	15	1-22
1-45	14	3	15	1-1*	1 23	1	К	18П	0*
1-11	1	К	18	0					
		1-К3					1-К6		
					1-1*	2П	Р	3	1-30*
1-29	4	3	5	1-1*	1-1*	6П	3	7	1-27
1-16*	6	3	7	1-17*	1-8	10	3	11	1-6*
1-21	16	Р	17	1-19	1-41	16	Р	17	1-40*
14	1	К	18	0*	1-38	1	К	18	0*
		1-К4							
1-30	2	Р	3	1-29					
1-1*	6П	3	7	1-40					
1-16*	8	3	9	1-17					
1-4	10	3	11	1-6*					

ТП 503-4-40.86

АОВ1-008

Лист
6

Таблица
подключения проводов

Проводник	Вывод	Вид кон-так-та	Вывод	Проводник	Проводник	Вывод	Вид кон-так-та	Вывод	Проводник
1-28*	5П			1-28					
0*	16								
1-30	21			1-31					
1-32	9			1-33					
1-34	28								
		1-К7							
1-1	3	3	5	1-44					
1-41	4	Р	6П	1-42					
1-42	1П	К	2	0					
		1-СА2							
1-4*	1П			1-12					
1-4	3П			1-9*					
		1-СА1							
1-4*	1П			1-7					
1-11	3			1-13					
1-48	5			1-49					
1-4*	13П			1-5					
		1-СА3							
1-18	1			1-21					

ТП 503-4-40.86

АОВ1-008

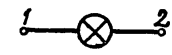
Лист
5

Вид, метод, подпись и дата

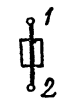
поз. 11
SF1



поз. 12
HL1, HL2



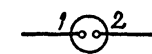
поз. 18, 19
FH1, FH2



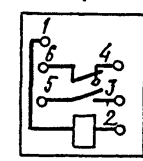
поз. 17
SA4, SA5



поз. 20
XS1



поз. 15
K7



ИНВ. № ПОДЛ. ПОДПИСЬ И ДАТА КВАМЕН ИВБ. КО

ЛИСТ

ТП 503-4-40.86

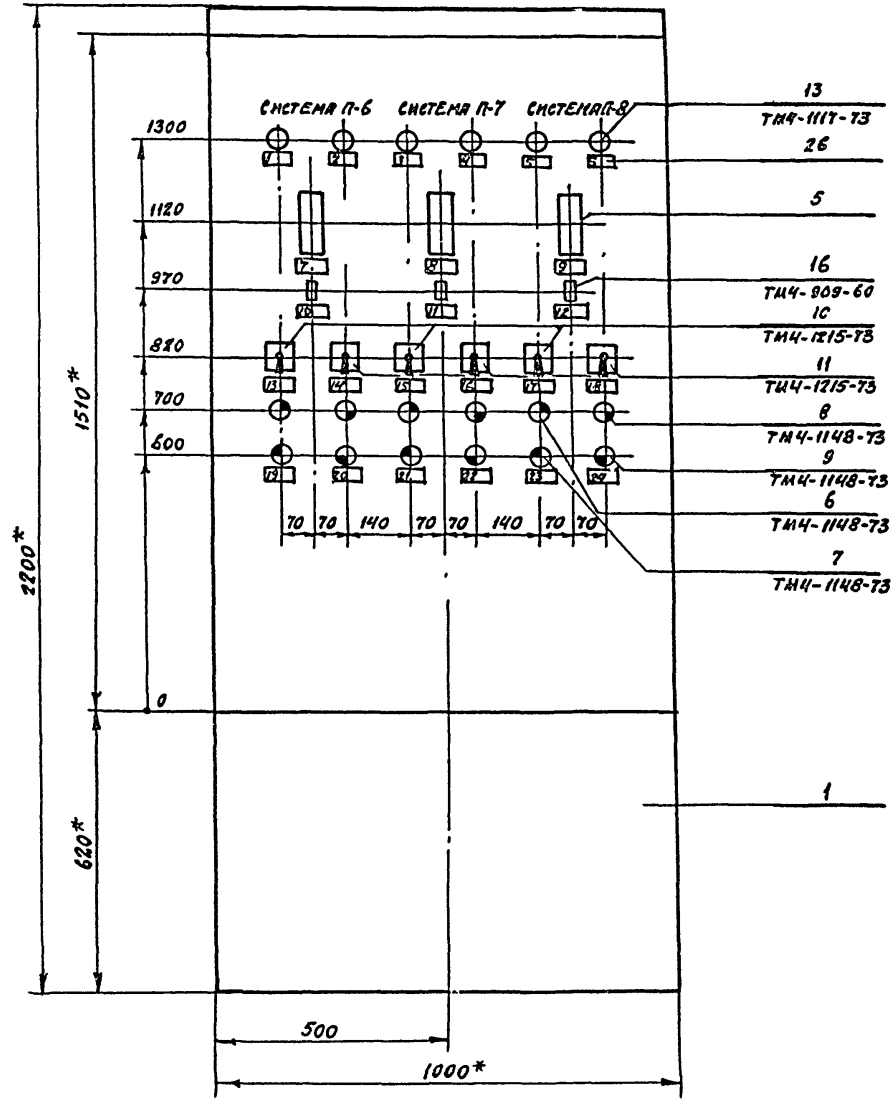
АОВТ-008

ЛИСТ

8

КОПИРОВАЛ

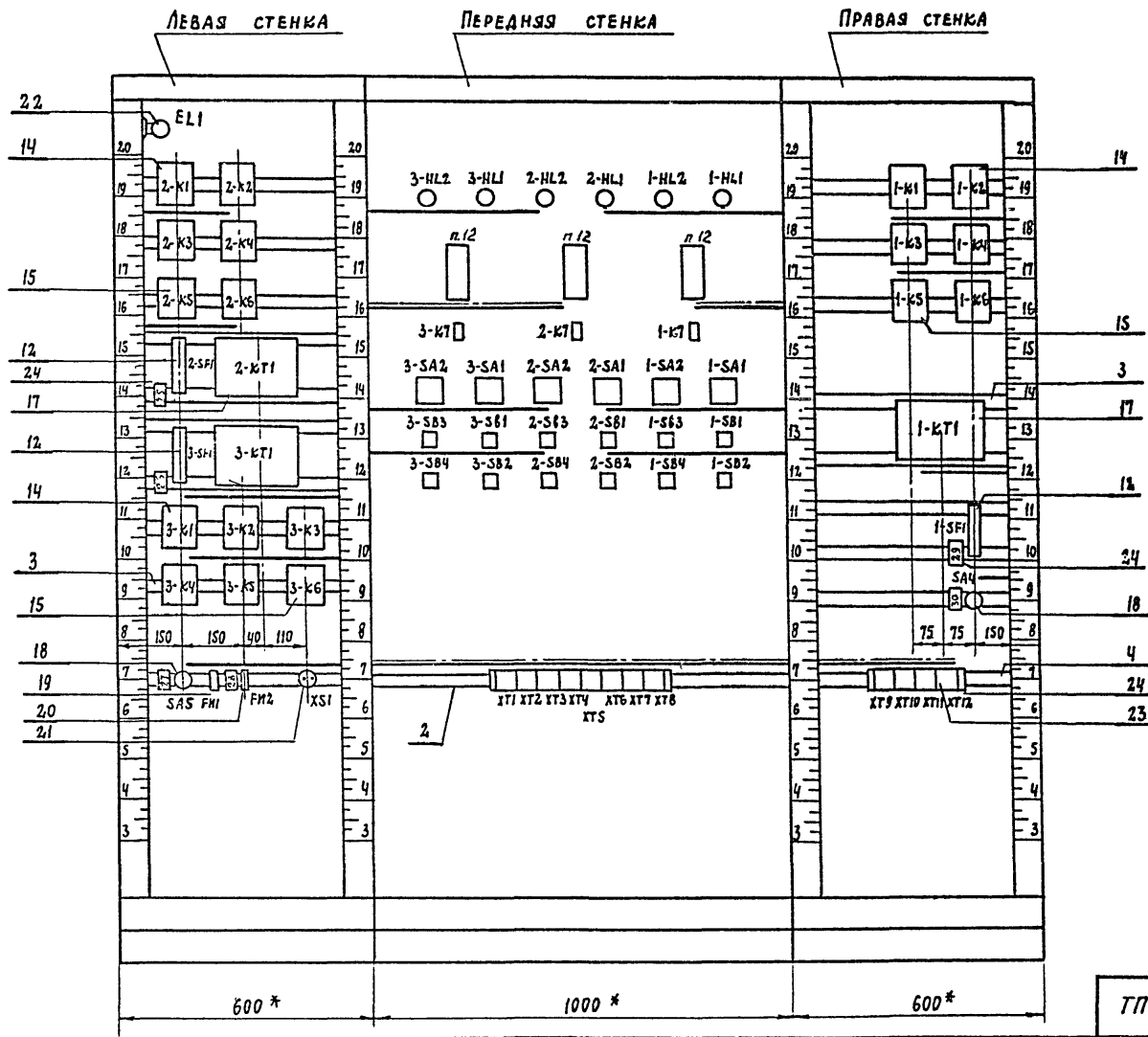
ФОРМАТ 12Г



1. * РАЗМЕРЫ ДЛЯ СПРАВКИ.
2. ПОКРЫТИЕ - ВАРИАНТ 2 ПО ОСТ 36.13-76.
3. ПО ДАННОМУ ЧЕРТЕЖУ ИЗГОТОВИТЬ ОДИН ЩИТ.
4. АППАРАТУРА С ИНДЕКСОМ „i“ ОТНОСИТСЯ
 - К СИСТЕМЕ П-6, С ИНДЕКСОМ „2“ -
 - К СИСТЕМЕ П-7 С ИНДЕКСОМ „3“ -
 - К СИСТЕМЕ П-8.

ВИД НА ВНУТРЕННИЕ ПЛОСКОСТИ (РАЗВЕРНУТО)

АЛБОМ VIII



Разметка для монтажа прибора ТМ-8 поз. 5

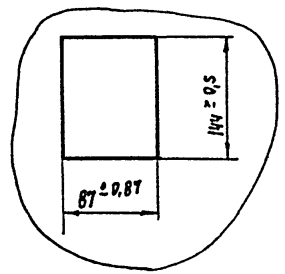


Таблица соединения проводов

Проводник	Откуда идет	Куда идет	Данные провода	Примечание
0	12/16	2-НЛ1/2	ПВ1-1х1	
0	2-НЛ1/2	2-НЛ2/2	"	
0	2-НЛ2/2	2-К2/18	"	
0	2-К2/18	2-К1/18	"	
0	2-К1/18	2-К3/18	"	
0	2-К3/18	2-К4/18	"	
0	2-К4/18	2-К6/18	"	
0	2-К6/18	2-К5/2	"	
0	2-К5/2	2-К5/8	"	п
0	2-К5/8	2-К5/18	"	п
0	2-К5/18	2-КТ1/13	"	
0	ХТ4/9	ЕЛ1/2	"	
2-1	ХТ1/1	ХТ1/2		п
2-1	ХТ1/2	ХТ1/3		п
2-1	ХТ1/1	2-К7/3	ПВ1-1х1	
2-1	2-К7/3	2-НЛ1/1	"	
2-1	2-НЛ1/1	2-К2/15	"	
2-1	2-К2/15	2-К1/11	"	
2-1	2-К1/11	2-К3/5	"	
2-1	2-К3/5	2-К4/13	"	
2-1	2-К4/13	2-К4/6	"	п
2-1	2-К4/6	2-К6/2	"	
2-1	2-К6/2	2-К6/6	"	п
ТП 503-4-40.86			А081-010	Лист 2

Таблица соединения проводов

Проводник	Откуда идет	Куда идет	Данные провода	Примечание																																			
ТЕХНИЧЕСКИЕ ТРЕБОВАНИЯ																																							
Таблица соединения и выполнена на основании схем																																							
А081-3; 4; 8 Альбом VIII																																							
Л	СА5/Л1	СА4/Л1	ПВ1-1х1																																				
Л1	СА5/С1	3-СФ1/1	"																																				
Л1	3-СФ1/1	2-СФ1/1	"																																				
Л1	2-СФ1/1	1-СФ1/1	"																																				
Л1	1-СФ1/1	СА4/С1	"																																				
0	ХТ4/8	ХТ4/9		п																																			
0	ХТ4/9	ХТ4/10		п																																			
0	ХТ4/10	ХТ8/8	ПВ1-1х1																																				
0	ХТ8/8	ХТ8/9		п																																			
0	ХТ8/9	ХТ8/10		п																																			
0	ХТ8/10	ХТ10/9	ПВ1-1х1																																				
0	ХТ10/9	ХТ10/10		п																																			
0	ХТ4/8	2-К7/2	ПВ1-1х1																																				
0	2-К7/2	12/16	"																																				
<table border="1" style="width: 100%;"> <tr> <td>ГПП</td> <td>ИВАНОВА</td> <td>У</td> <td>Л</td> <td></td> </tr> <tr> <td>Нач. отд.</td> <td>ВЕНИН</td> <td>В</td> <td>Л</td> <td></td> </tr> <tr> <td>Рук. сект.</td> <td>БОБНЕВА</td> <td>Л</td> <td>Л</td> <td></td> </tr> <tr> <td>Рук. гр.</td> <td>РЫБУШКИНА</td> <td>Л</td> <td>Л</td> <td></td> </tr> <tr> <td>Инж.</td> <td>КАЧУРИН</td> <td>Л</td> <td>Л</td> <td></td> </tr> <tr> <td>Проверил.</td> <td>ВЫМЕРОВА</td> <td>Л</td> <td>Л</td> <td></td> </tr> <tr> <td>Н.контр.</td> <td>БОБНЕВА</td> <td>Л</td> <td>Л</td> <td></td> </tr> </table>					ГПП	ИВАНОВА	У	Л		Нач. отд.	ВЕНИН	В	Л		Рук. сект.	БОБНЕВА	Л	Л		Рук. гр.	РЫБУШКИНА	Л	Л		Инж.	КАЧУРИН	Л	Л		Проверил.	ВЫМЕРОВА	Л	Л		Н.контр.	БОБНЕВА	Л	Л	
ГПП	ИВАНОВА	У	Л																																				
Нач. отд.	ВЕНИН	В	Л																																				
Рук. сект.	БОБНЕВА	Л	Л																																				
Рук. гр.	РЫБУШКИНА	Л	Л																																				
Инж.	КАЧУРИН	Л	Л																																				
Проверил.	ВЫМЕРОВА	Л	Л																																				
Н.контр.	БОБНЕВА	Л	Л																																				
ТП 503-4-40.86			А081-010																																				
Производственный корпус технического обслуживания и текущего ремонта 150 большегрузных автомобилей и автопоездов																																							
			Страница	Лист																																			
			Р	1																																			
			Листов	15																																			
Пряточные системы П-6, П-7, П-8 Щит управления. Таблица соединений																																							
ПРОЕКТИН ИНИСТИТУТ																																							

Имя, № подл., Подп. и дата

Выпущено

Альбом VIII

Таблица соединения проводов

Проводник	Откуда идет	Куда идет	Данные провода	Примечание
2-11	2-КТ1/12	2-СА1/3	ПВ1-1x1	
2-12	ХТ2/1	2-СА2/2	"	
2-12	2-СА2/2	2-К2/12	"	
2-13	2-КТ1/6	2-СА1/4	"	
2-14	2-КТ1/7	2-К3/1	"	
2-15	ХТ2/2	2-К4/1	"	
2-16	ХТ2/3	2-К4/8	"	
2-16	2-К4/8	2-К3/6	"	
2-16	2-К3/6	2-К1/17	"	
2-17	ХТ2/4	2-СБ3/2	"	
2-17	2-СБ3/2	2-К5/12	"	
2-17	2-К5/12	2-К3/7	"	
2-17	2-К3/7	2-К4/9	"	
2-18	ХТ2/5	2-СБ4/1	"	
2-18	2-СБ4/1	2-СБ3/1	"	
2-19	2-К1/16	2-К3/17	"	
2-20	ХТ2/6	2-К5/7	"	
2-20	2-К5/7	2-К5/13	"	П
2-20	2-К5/13	2-К5/5	"	П
2-21	2-СБ4/2	2-К5/14	"	
2-21	2-К5/14	2-К3/16	"	
2-22	ХТ2/7	2-К5/15	"	
2-23	ХТ2/8	2-К5/1	"	
2-24	ХТ2/9	2-К5/3	"	
2-24	2-К5/3	2-К5/6	"	П

ТП 503-4-40.86

АОВ1-010

Лист
4

ИВ № ПОДА. ПОДА П. И ДАТА

ВЗАМЕН ИВ №

Таблица соединения проводов

Проводник	Откуда идет	Куда идет	Данные провода	Примечание
2-1	2-К6/6	2-КТ1/14	ПВ1-1x1	
2-1	2-КТ1/14	2-КТ1/17	"	П
2-1	2-КТ1/17	2-СФ1/2	"	
2-2	ХТ1/5	2-СБ2/3	"	
2-3	ХТ1/6	2-СБ2/4	"	
2-4	ХТ1/7	ХТ1/8		П
2-4	ХТ1/7	2-СА1/1	ПВ1-1x1	
2-4	2-СА1/1	2-СА1/13	"	П
2-4	2-СА1/13	2-СА2/1	"	
2-4	2-СА2/1	2-СА2/3	"	П
2-4	2-СА2/3	2-К4/10	"	
2-5	2-К2/11	2-СА1/14	"	
2-6	2-К2/10	2-К4/11	"	
2-6	2-К4/11	2-К6/11	"	
2-6	2-К6/11	2-КТ1/4	"	
2-7	2-КТ1/3	2-СА1/2	"	
2-8	2-К1/1	2-К6/10	"	
2-9	2-К2/8	2-СА2/4	"	
2-9	2-СА2/4	2-СБ1/1	"	
2-10	ХТ1/9	2-СБ1/2	"	
2-10	2-СБ1/2	2-КТ1/10	"	
2-10	2-КТ1/10	2-К2/9	"	
2-10	2-К2/9	2-К2/13	"	П
2-11	2-К2/1	2-КТ1/1	"	
2-11	2-КТ1/1	2-КТ1/11	"	П
2-11	2-КТ1/11	2-КТ1/12	"	П

ТП 503-4-40.86

АОВ1-010

Лист
J

ИВ № ПОДА. ПОДА П. И ДАТА

ВЗАМЕН ИВ №

КОПИРОВАЛ

ФОРМАТ 12

Альбом №

Таблица соединения проводов

Проводник	Откуда идет	Куда идет	Данные провода	Примечание
2-42	2-к7/1	2-к7/6	ПВ1-1×1	п
2-43	ХТ3/6	2-НЛ2/1	"	
2-44	ХТ4/1	2-к7/5	"	
2-45	ХТ4/2	2-к1/10	"	
2-45	2-к1/10	2-к2/14	"	
2-46	ХТ4/3	2-к1/8	"	
2-47	ХТ4/4	2-к1/9	"	
2-48	ХТ4/5	2-СА1/5	"	
2-49	2-к2/4	2-СА1/6	"	
2-50	ХТ4/6	2-к2/5	"	
0	ХТ8/8	3-к7/2	ПВ1-1×1	
0	3-к7/2	3-НЛ1/2	"	
0	3-НЛ1/2	3-НЛ2/2	"	
0	3-НЛ2/2	3-кТ1/13	"	
0	3-кТ1/13	3-к1/18	"	
0	3-к1/18	3-к2/18	"	
0	3-к2/18	3-к3/18	"	
0	3-к3/18	3-к6/18	"	
0	3-к6/18	3-к5/2	"	
0	3-к5/2	3-к5/8	"	п
0	3-к5/8	3-к5/8	"	п
0	ХТ8/9	12/16	"	
		ТП 503-4-40.86		АКСТ 6

Таблица соединения проводов

Проводник	Откуда идет	Куда идет	Данные провода	Примечание
2-26	ХТ2/10	2-к5/4	ПВ1-1×1	
2-26	2-к5/4	2-к5/9	"	
2-27	2-к2/2	2-к4/15	"	
2-27	2-к4/15	2-к6/7	"	
2-28	ХТ3/1	12/5	"	
2-28	12/5	12/12	"	п
2-28	12/12	2-к4/14	"	
2-29	2-к3/4	2-к4/3	"	
2-30	ХТ3/2	12/21	"	
2-30	12/21	2-к6/3	"	
2-30	2-к6/3	2-к4/2	"	
2-31	ХТ3/3	12/13	"	
2-31	12/13	2-к4/16	"	
2-32	ХТ3/8	12/9	ПВ3-1×1	ИЗ МЕРИ- ТЕЛЬНЫЕ ЦЕПИ
2-33	ХТ3/9	12/20	ПВ3-1×1	
2-34	ХТ3/10	12/28	ПВ3-1×1	
2-35	2-к2/3	2-к4/17	ПВ1-1×1	
2-38	ХТ3/4	2-к6/1	"	
2-39	ХТ3/5	2-кТ1/15	"	
2-39	2-кТ1/15	2-к4/12	"	
2-40	2-к4/7	2-к6/17	"	
2-40	2-к6/17	2-кТ1/18	"	
2-41	2-к6/16	2-к7/4	"	
		ТП 503-4-40.86		АКСТ 5

ЭШ. № ПОДЛ. И ДАТА

ВЗАМЕН ИВ. №

КОПИРОВАЛ

ФОРМАТ 12

АЛБВО1

ТАБЛИЦА СОЕДИНЕНИЯ ПРОВОДОВ (ПРОДОЛЖЕНИЕ)

ПРОВОДНИК	ОТКУДА ИДЕТ	КУДА ИДЕТ	ДАННЫЕ ПРОВОДА	ПРИМЕЧАНИЕ
3-7	3-КТ1/3	3-СА1/2	ПВ1-1*1	
3-8	3-К1/1	3-К8/10	"	
3-9	3-К2/8	3-СА2/4	"	
3-9	3-СА2/4	3-СВ1/1	"	
3-10	ХТ5/9	3-СВ1/2	"	
3-10	3-СВ1/2	3-КТ1/10	"	
3-10	3-КТ1/10	3-К2/9	"	
3-10	3-К2/9	3-К2/13	"	
3-11	3-СА1/3	3-КТ1/1	"	
3-11	3-КТ1/1	3-КТ1/11	"	
3-11	3-КТ1/11	3-КТ1/12	"	
3-11	3-КТ1/12	3-КТ2/1	"	
3-12	ХТ6/1	3-СА2/2	ПВ1-1*1	
3-12	3-СА2/2	3-К1/12	"	
3-13	3-КТ1/6	3-СА1/4	"	
3-14	3-КТ1/7	3-К3/1	"	
3-15	ХТ6/2	3-К4/1	"	
3-16	ХТ6/3	3-К3/6	"	
3-16	3-К3/6	3-К1/17	"	
3-16	3-К1/17	3-К4/8	"	
3-17	ХТ5/4	3-СВ3/2	"	
3-17	3-СВ3/2	3-К3/7	"	
3-17	3-К3/7	3-К5/12	"	
3-17	3-К5/12	3-К4/9	"	

ТП 503-4-40.86

АОВ1-010

ЛИСТ

8

ТАБЛИЦА СОЕДИНЕНИЯ ПРОВОДОВ (ПРОДОЛЖЕНИЕ)

ПРОВОДНИК	ОТКУДА ИДЕТ	КУДА ИДЕТ	ДАННЫЕ ПРОВОДА	ПРИМЕЧАНИЕ
3-1	ХТ5/1	ХТ5/2		П
3-1	ХТ5/2	ХТ5/3		П
3-1	ХТ5/1	3-К7/3	ПВ1-1*1	
3-1	3-К7/3	3-НЛ1/1	"	
3-1	3-НЛ1/1	3-КТ1/14	"	
3-1	3-КТ1/14	3-КТ1/17	"	П
3-1	3-КТ1/17	3-СВ1/2	"	
3-1	3-СВ1/2	3-К1/11	"	
3-1	3-К1/11	3-К3/5	"	
3-1	3-К3/5	3-К6/2	"	
3-1	3-К6/2	3-К6/6	"	П
3-1	3-К6/6	3-К4/6	"	
3-1	3-К4/6	3-К4/13	"	П
3-1	3-К1/11	3-К2/15	"	
3-2	ХТ5/5	3-СВ2/3	ПВ1-1*1	
3-3	ХТ5/6	3-СВ2/4	"	
3-4	ХТ5/7	ХТ5/8		П
3-4	ХТ5/7	3-СА1/1	ПВ1-1*1	
3-4	3-СА1/1	3-СА1/13	"	П
3-4	3-СА1/13	3-СА2/1	"	
3-4	3-СА2/1	3-СА2/3	"	П
3-4	3-СА2/3	3-К4/10	"	
3-5	3-К2/11	3-СА1/14	"	
3-6	3-К2/10	3-К4/11	"	
3-6	3-К4/11	3-К6/11	"	
3-6	3-К6/11	3-КТ1/4	"	

ТП 503-4-40.86

АОВ1-010

ЛИСТ

7

ИМЬ. № ПОДЛ. ПОДЛ. И ДАТА

ОБЪЕМ ИВ. №

Таблица соединения проводов (продолжение)

Проводник	Откуда идет	Куда идет	Данные провода	Примечание
1-1	1-К2/15	1-НЛ1/1	ПВ1-1×1	
1-1	1-НЛ1/1	1-К7/3	"	
1-2	ХТ9/5	1-С82/3	ПВ1-1×1	
1-3	ХТ9/6	1-С82/4	"	
1-4	ХТ9/7	ХТ9/8		п
1-4	ХТ9/7	1-К4/10	ПВ1-1×1	
1-4	1-К4/10	1-СА2/1	"	
1-4	1-СА2/1	1-СА2/3	"	п
1-4	1-СА2/3	1-СА1/1	"	
1-4	1-СА1/1	1-СА1/13	"	п
1-5	1-К2/11	1-СА1/14	"	
1-6	1-К2/10	1-К4/11	"	
1-6	1-К4/11	1-К6/11	"	
1-6	1-К6/11	1-КТ1/4	"	
1-7	1-КТ1/3	1-СА1/2	"	
1-8	1-К1/1	1-К6/10	"	
1-9	1-К2/8	1-СА2/4	"	
1-9	1-СА2/4	1-С81/1	"	
1-10	ХТ9/9	1-КТ1/10	"	
1-10	1-КТ1/10	1-К2/9	"	
1-10	1-К2/9	1-К2/13	"	п
1-10	1-К2/13	1-С61/2	"	
1-11	1-К2/1	1-КТ1/1	"	
1-11	1-КТ1/1	1-КТ1/11	"	п
1-11	1-КТ1/11	1-КТ1/12	"	п
1-11	1-КТ1/12	1-СА1/3	"	

ТП 503-4-40.86

А081-010

Лист
12

Таблица соединения проводов (продолжение)

Проводник	Откуда идет	Куда идет	Данные провода	Примечание
0	ХТ9/8	1-КТ1/13	ПВ1-1×1	
0	1-КТ1/13	1-К5/2	"	
0	1-К5/2	1-К5/8	"	п
0	1-К5/8	1-К5/18	"	п
0	1-К5/18	1-К6/18	"	
0	1-К6/18	1-К4/18	"	
0	1-К4/18	1-К3/18	"	
0	1-К3/18	1-К1/18	"	
0	1-К1/18	1-К2/18	"	
0	1-К2/18	1-НЛ2/2	"	
0	1-НЛ2/2	1-НЛ1/2	"	
0	1-НЛ1/2	1-К7/2	"	
0	ХТ9/9	12/16	"	
1-1	ХТ9/1	ХТ9/2		п
1-1	ХТ9/2	ХТ9/3		п
1-1	ХТ9/1	1-СФ1/2	ПВ1-1×1	
1-1	1-СФ1/2	1-КТ1/14	"	
1-1	1-КТ1/14	1-КТ1/17	"	п
1-1	1-КТ1/17	1-К6/2	"	
1-1	1-К6/2	1-К6/6	"	п
1-1	1-К6/6	1-К4/6	"	
1-1	1-К4/6	1-К4/13	"	п
1-1	1-К4/13	1-К3/5	"	
1-1	1-К3/5	1-К1/11	"	
1-1	1-К1/11	1-К2/15	"	

ТП 503-4-40.86

А081-010

Лист
11

Альбом VIII

ТАБЛИЦА СОЕДИНЕНИЯ ПРОВОДОВ (ПРОДОЛЖЕНИЕ)

Проводник	Откуда идет	Куда идет	ДАННЫЕ ПРОВОДА	ПРИМЕЧАНИЕ
1-27	1-к2/2	1-к4/15	ПВ1-1*1	
1-27	1-к4/15	1-к6/7	"	
1-28	ХТ 11/1	1-к4/14	"	
1-28	1-к4/14	12/5	"	
1-28	12/5	12/12	"	п
1-29	1-к3/4	1-к4/3	"	
1-30	ХТ 11/2	1-к6/3	"	
1-30	1-к6/3	1-к4/2	"	
1-30	1-к4/2	12/21	"	
1-31	ХТ 11/3	1-к4/16	"	
1-31	1-к4/16	12/13	"	
1-32	ХТ 11/8	12/9	ПВ3-1*1	ИЗ МЕРУ- ТЕЛЬНЫЕ ЦЕНТ
1-33	ХТ 11/9	12/20	"	
1-34	ХТ 11/10	12/28	"	
1-35	1-к2/3	1-к4/17	ПВ1-1*1	
1-38	ХТ 11/4	1-к6/1	"	
1-39	ХТ 11/5	1-к11/15	"	
1-39	1-к11/15	1-к4/12	"	
1-40	1-к4/7	1-к6/17	"	
1-40	1-к6/17	1-к11/18	"	
1-41	1-к6/16	1-к7/4	"	
1-42	1-к7/1	1-к7/6	"	п
1-43	ХТ 11/6	1-НЛ2/1	"	

ТП 503-4-40. 86

АОВ1-010

ЛИСТ 14

ТАБЛИЦА СОЕДИНЕНИЯ ПРОВОДОВ (ПРОДОЛЖЕНИЕ)

Проводник	Откуда идет	Куда идет	ДАННЫЕ ПРОВОДА	ПРИМЕЧАНИЕ
1-12	ХТ 10/1	1-к2/12	ПВ1-1*1	
1-12	1-к2/12	1-СА2/2	"	
1-13	1-к11/6	1-СА1/4	"	
1-14	1-к11/7	1-к3/1	"	
1-15	ХТ 10/2	1-к4/1	"	
1-16	ХТ 10/3	1-к4/8	"	
1-16	1-к4/8	1-к3/6	"	
1-16	1-к3/6	1-к11/17	"	
1-17	ХТ 10/4	1-С63/2	"	
1-17	1-С63/2	1-к5/12	"	
1-17	1-к5/12	1-к3/7	"	
1-17	1-к3/7	1-к4/9	"	
1-18	ХТ 10/5	1-С64/1	"	
1-18	1-С64/1	1-С63/1	"	
1-19	1-к11/16	1-к3/17	"	
1-20	ХТ 10/6	1-к5/7	"	
1-20	1-к5/7	1-к5/5	"	п
1-20	1-к5/5	1-к5/13	"	п
1-21	1-к3/16	1-к5/14	"	
1-21	1-к5/14	1-С64/2	"	
1-22	ХТ 10/7	1-к5/15	"	
1-23	ХТ 10/8	1-к5/1	"	
1-24	ХТ 10/9	1-к5/3	"	
1-24	1-к5/3	1-к5/6	"	
1-26	ХТ 10/10	1-к5/4	"	
1-26	1-к5/4	1-к5/9	"	п

ВЗРАМЕ ИВБ КЕ
ИВБ. № ПОДА. ПОДАТЬСЯ И ДАТА

ТП 503-4-40. 86

АОВ1-010

ЛИСТ 13

КОПИРОВАЛ

ФОРМАТ 11

ТАБЛИЦА
ПОДКЛЮЧЕНИЯ ПРОВОДК

Проводник	Вывод	Вид кон- так- та	Вывод	Проводник	Проводник	Вывод	Вид кон- так- та	Вывод	Проводник
		FN1					3-Н2		
201	1		2	202	3-43	1		2	0*
		FN2					3-Н1		
α	1		2	203	3-1*	1		2	0*
		XSI					п.12		
203	1		2	δ	3-28*	5п		12п	3-28
					0*	18			
					3-30*	2п		13	3-31*
					3-32	9		20	3-33
					3-34	28			
							3-К7		
					3-1	3	3	5	3-44
					3-41	4	Р	8п	3-42
					3-42	1п	К	2	0
							3-СА2		
					3-4*	1п		2	3-12*
					3-4*	3п		4	3-9
							3-СА1		
					3-4*	1п		2	3-7
					3-11*	3		4	3-13
					3-4*	13п		14	3-5

ТП 503-4-40.86

А081-011

Лист
4

ТАБЛИЦА
ПОДКЛЮЧЕНИЯ ПРОВОДК

Проводник	Вывод	Вид кон- так- та	Вывод	Проводник	Проводник	Вывод	Вид кон- так- та	Вывод	Проводник
		3-К1							
3-46	8	3	9	3-47	3-39*	12	3	13п	3-1*
3-45	10	3	11	3-1*	3-28	14	3	15	3-27
3-19	16	Р	17	3-16*	3-31	16	Р	17	3-35
3-8	1	К	18	0*	3-15	1	К	18	0*
							3-К5		
		3-К2			0*	2п	Р	3п	3-24*
3-27*	2	Р	3	3-35	3-28*	4п	Р	5п	3-20
3-49	4	3	5	3-50	3-24	6п	3	7п	3-20*
3-9	8	3	9п	3-10	0*	8п	3	9п	3-26
3-6*	10	3	11	3-5	3-17*	12	3	13п	3-20
3-12	12	3	13п	3-10*	3-21	14	Р	15	3-22
3-45*	14	3	15	3-1*	3-23	1	К	18	0*
3-11	1	К	18	0*			3-К6		
					3-1*	2п	Р	3	3-30*
		3-К3			3-1*	6п	3	7	3-27
3-29	4	3	5	3-1*	3-8	10	3	11	3-6*
3-16*	6	3	7	3-17*	3-41	16	Р	17	3-40*
3-21*	16	Р	17	3-19	3-38	1	К	18	0*
3-14	1	К	18	0*			СА5		
		3-К4			λ	λ1		с1	201
3-30	2	Р	3	3-29					
3-1*	6п	3	7	3-40					
3-18	8	3	9	3-17*					
3-4	10	3	11	3-6*					

ТП 503-4-40.86

А081-011

Лист
3

ТАБЛИЦА
ПОДКЛЮЧЕНИЯ ПРОВОДОВ

Проводник	Вывод	ВИА СОН- ТАК- ТА	Вывод	Проводник	Проводник	Вывод	ВИА СОН- ТАК- ТА	Вывод	Проводник
		<u>1-НЛ2</u>					<u>1-С63</u>		
1-43	1		2	0*	1-18	1		2	1-21
		<u>1-НЛ1</u>					<u>1-С61</u>		
1-1	1		2	0*	1-9	1		2	1-10
		<u>П.12</u>					<u>1-С64</u>		
1-28*	5П		12П	1-28	1-18	1		2	1-21
0*	16						<u>1-С62</u>		
1-30	21		13	1-31			<u>ХТ1</u>		
1-32	9		20	1-33	1-2	3		4	1-3
1-34	28								
		<u>1-К7</u>			2-1	1П		2П	2-1
1-1	3	3	5	1-44	2-1	3П		4	-
1-41	4	Р	6П	1-42	2-2	5		6	2-3
1-42	1П	К	2	0	2-4	7П		8П	2-4
		<u>1-СА2</u>			2-10	9		10	-
1-4*	1П		2	1-12			<u>ХТ2</u>		
1-4	3П		4	1-9*	2-12	1		2	2-15
		<u>1-СА1</u>			2-16	3		4	2-17
1-4*	1П		2	1-7	2-18	5		6	2-20
1-11	3		4	1-13	2-22	7		8	2-23
1-48	5		6	1-49	2-24	9		10	2-26
1-4*	13П		14	1-5					

ТП 503-4-40.86

АОВ1-011

ЛИСТ
6

ТАБЛИЦА
ПОДКЛЮЧЕНИЯ ПРОВОДОВ

Проводник	Вывод	ВИА СОН- ТАК- ТА	Вывод	Проводник	Проводник	Вывод	ВИА СОН- ТАК- ТА	Вывод	Проводник
		<u>1-СА1</u>					<u>2-К7</u>		
3-48	5		8	3-49	2-1	3	3	5	2-44
		<u>1-СА3</u>			2-41	4	Р	6П	2-42
3-18	1		2	3-17*	2-42	1П	К	2	0
		<u>1-СА1</u>					<u>2-СА2</u>		
		<u>1-СА1</u>			2-4	1П		2	2-12
3-9*	1		2	3-10*	2-4	3П		4	2-9
		<u>1-СА4</u>					<u>2-СА1</u>		
3-18*	1		2	3-21	2-4	1П		2	2-7
		<u>1-СА2</u>			2-11	3		4	2-13
		<u>1-СА2</u>			2-48	5		6	2-49
3-2	3		4	3-3	2-4	13П		14	2-5
		<u>2-НЛ2</u>					<u>2-С63</u>		
2-43	1		2	0*	2-18	1		2	2-21
		<u>2-НЛ1</u>					<u>2-С61</u>		
2-1	1		2	0*	2-9	1		2	2-10
		<u>П.12</u>					<u>2-С64</u>		
2-28	5П		12П	2-28	2-18	1		2	2-21
0*	16						<u>2-С62</u>		
2-30	21		13	2-31					
2-32	9		20	2-33					
2-34	28				2-2	3		4	2-3

ТП 503-4-40.86

АОВ1-011

ЛИСТ
5

ТАБЛИЦА
ПОДКЛЮЧЕНИЯ ПРОВОДОВ

АЛБЕДМ VIII

Проводник	Вывод	ВИА КОН- ТАК- ТА	Вывод	Проводник	Проводник	Вывод	ВИА КОН- ТАК- ТА	Вывод	Проводник
		1-К1							
1-46	8	з	9	1-47	1-39	12	з	13П	1-1*
1-45	10	з	11	1-1*	1-28	14	з	15	1-27*
1-19	16	Р	17	1-16	1-31	16	Р	17	1-35
1-8	1	к	18	0*	1-15	1	к	18	0*
		1-К2					1-К5		
1-27	2	Р	3	1-35	0*	2П	Р	3П	1-24*
1-49	4	з	5	1-50	1-26	4П	Р	5П	1-20*
1-9*	8	з	9П	1-10	1-24	6П	з	7П	1-20*
1-6	10	з	11	1-5	0*	8П	з	9П	1-26
1-12*	12	з	13П	1-10*	1-17*	12	з	13П	1-20
1-45	14	з	15	1-1*	1-21*	14	Р	15	1-22
1-11	1	к	18	0*	1-23	1	к	18П	0*
		1-К3					1-К6		
1-29	4	з	5	1-1*	1-1*	2П	Р	3	1-30*
1-16*	6	з	7	1-17	1-1*	6П	з	7	1-27
1-21	16	Р	17	1-19	1-8	10	з	11	1-6*
1-14	1	к	18	0*	1-41	16	Р	17	1-40*
					1-38	1	к	18	0*
		1-К4							
1-30	2	Р	3	1-29					
1-1*	6П	з	7	1-40					
1-15*	8	з	9	1-17					
1-4	10	з	11	1-6*					

ТП 503-4-40.86

АОВ1-011

ЛИСТ
8

ИМЬ-№ ПОДЛ. ПОДПИСЬ И ДАТА. ВЗАМЕН ИМЬ-№

ТАБЛИЦА
ПОДКЛЮЧЕНИЯ ПРОВОДОВ

ИМЬ-№ ПОДЛ. ПОДПИСЬ И ДАТА. ВЗАМЕН ИМЬ-№

Проводник	Вывод	ВИА КОН- ТАК- ТА	Вывод	Проводник	Проводник	Вывод	ВИА КОН- ТАК- ТА	Вывод	Проводник
		ХТ3							
2-28	1		2	2-30	3-28	1		2	3-30
2-31	3		4	2-38	3-31	3		4	3-38
2-39	5		6	2-43	3-39	5		6	3-43
—	7		8	2-32	—	7		8	3-32
2-33	9		10	2-34	3-33	9		10	3-34
		ХТ4							
2-44	1		2	2-45	3-44	1		2	3-45
2-46	3		4	2-47	3-46	3		4	3-47
2-48	5		6	2-50	3-48	5		6	3-50
—	7		8П	0	—	7		8П	0
0	9П		10П	0	0	9П		10П	0
		ХТ5							
3-1	1П		2П	3-1					
3-1	3П		4	—					
3-2	5		6	3-3					
3-4	7П		8П	3-4					
3-10	9		10	—					
		ХТ6							
3-12	1		2	3-15					
3-16	3		4	3-17					
3-18	5		6	3-20					
3-22	7		8	3-23					
3-24	9		10	3-25					

ТП 503 4-40.86

АОВ1-011

ЛИСТ
7

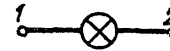
ИВБ № ПОДАЛ. ПОДАПИСЬ И ДАТА
ИЗМЕН ИВБ №

ЛИСТ

поз. 12
SF 1



поз. 13
HL1, HL2



поз. 19, 20
FH 1, FH 2



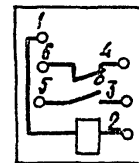
поз. 18
SA4, SA5



поз. 21
XS1



поз. 16
K7



ИВБ № ПОДАЛ. ПОДАПИСЬ И ДАТА
ИЗМЕН ИВБ №

ТП 503-4-40.86

АОВ1-011

ЛИСТ

10

КОПИРОВАЛ

ФОРМАТ 12Г

АЛБОН ШИ

Перечень технической документации марки АТС1

Наименование	Обозначение	Кол-во страниц	Комп. экз.
Вспомогательные помещения. Общие данные.	АТС1-001	1	1
Вспомогательные помещения. Спецификация щитов.	АТС1-002	2	3
Вспомогательные помещения. Щит контроля. Общий вид.	АТС1-003	5	3
Вспомогательные помещения. Щит контроля. Таблица соединений.	АТС1-004	1	3
Вспомогательные помещения. Щит контроля. Таблица подключения.	АТС1-005	1	3

1. Для изготовления щитов автоматизации по ОСТ36.13-76 на предприятиях Главмонтаж-автоматики Минмонтажспецстроя СССР разработана следующая документация:
 - спецификация щитов (стр. 56, 57)
 - общий вид щита (стр. 58... 61)
 - таблица соединений (стр. 62)
 - таблица подключения (стр. 63)

2. Чертежи задания заводу-изготовителю выполнены в соответствии с требованиями стандартов ЕСКД, а также руководящего материала РМ4-107-82. Щиты и пульты систем автоматизации технологических процессов?

				ПРИВЯЗАН	
Инв. №					
Гл. инж. ла	Иванова	Ш. Р.	ТН 503-4-40.86		АТС1.001
Науч. отд.	Венин	Ш. В.			
Рук. сект.	Бовнева	Ш. В.			
Рук. гр.	Рыбушкина	Ш. В.	Производственный контроль технического обслуживания и текущего ремонта 150 больших грузовых автомобилей и автопоездов		
Ст. инж.	Алексеева	Ш. В.			
Провер.	Рыбушкина	Ш. В.			
Н. контр.	Бовнева	Ш. В.			
				страниц	лист
				Р	1 5
Вспомогательные помещения Общие данные.				ПРОЕКТИНЬ ИНСТИТУТ № 2	

Альбом VIII

Поз.	ОБОЗНАЧЕНИЕ	НАИМЕНОВАНИЕ	КОЛ.	ПРИМЕЧ.
5	SF1... SF3	АВТОМАТ ~ 220В А63-МГ $I_p = 0,6$ а	3	УЧ23 ТМЗ-73 -81
6	XТ1	БЛОК БЗ-10	1	
7		УПОР	5	
8		ПЕРЕМЫЧКА П	2	
9		РАМКА	1	
МАТЕРИАЛЫ				
10		ПРОВОД ПВ1-1x1,5 380В ГОСТ 6323-79	3	М
11		ПРОВОД ПВ1-1x1,0 380В ГОСТ 6323-79	5	М
12		ПРОВОД ПВ3-1x1,5 380В ГОСТ 6323-79	1	М
				ЛИСТ
ТП 503-4-40.86				2
АТС-003				

Имя, Фамилия, Подпись и дата

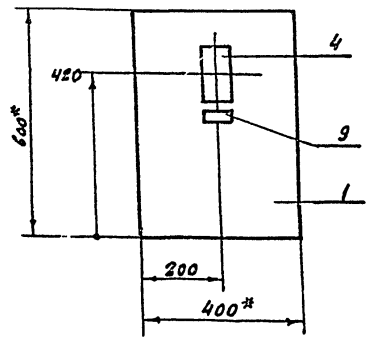
Имя, Фамилия, Подпись и дата

Поз.	ОБОЗНАЧЕНИЕ	НАИМЕНОВАНИЕ	КОЛ.	ПРИМЕЧ.
ДОКУМЕНТАЦИЯ				
	АТС-004	ТАБЛИЦА СОЕДИНЕНИЙ		
	АТС-005	ТАБЛИЦА ПОДКЛЮЧЕНИЯ		
СТАНДАРТНЫЕ ИЗДЕЛИЯ				
1		ЩИТ ЩШМ-600x400 - -I-УХЛ4-ИЗО ОСТ 36.13.76	1	
2		РЕЙКА РМ400 ТКЗ-101-81	1	
3		СЮБЯ СЗ-600ТКЗ-125-81	3	
ПРОЧИЕ ИЗДЕЛИЯ				
4	П.7	ТЕПЛОСЧЕТЧИК ТЭМ-1	1	
				ЛИСТ
ТП 503-4-40.86				2
АТС-003				
ПРОИЗВОДИТЕЛЬНЫЙ КОРПУС ТЕХНИЧЕСКОГО ОБЪЕДИНЕНИЯ И ТЕКУЩЕГО РЕВОЛЮЦИОННОГО ОБЪЕДИНЕНИЯ АВТОМОБИЛЕЙ И АВТОМОБИЛЕЙ				
			ЛИСТ	ЛИСТОВ
			Р	1 5
ВСПОМОГАТЕЛЬНЫЕ ПОМЕЩЕНИЯ. ЩИТ КОНТРОЛЯ ОБЩЕГО ВИДА.				ПРОЕКЦИОННЫЙ ИНСТРУМЕНТ №2
КОПИРОВАЛ: [подпись]				ФОРМАТ.

И.П. ИВАНОВА
 НАЧ.ОТД. ВЕННИ
 РУК.СЕК. БОБНЕВА
 РУК.ГР. РЫЖИКИНА
 ИНЖ. ИВАНОВ
 ПРОВЕР. АЛЕКСЕЕВ
 Л.КОНТР. БОБНЕВА

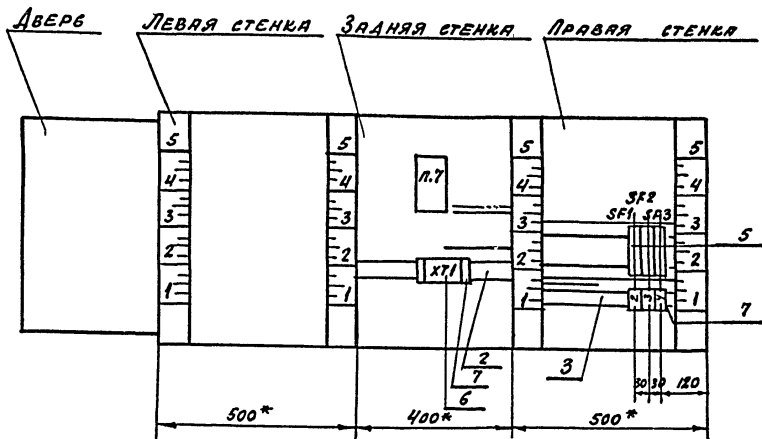
Л.П.А
 1...1
 1...1
 1...1
 1...1

Вариант VII

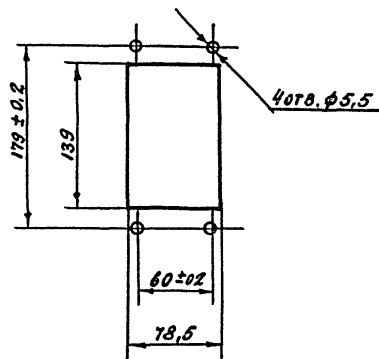


- 1.* Размеры для справок.
- 2. Покрытие - вариант 2 по ОСТ 86.13-76.
- 3. По данному чертежу изготовить один шт.

ВНД НА ВНУТРЕННИЕ ПЛОСКОСТИ (РАЗВЕРНУТО)



РАЗМЕТКА ОТВЕРСТИЙ
ДЛЯ МОНТАЖА ПРИБОРА
ПОВ. 4



И.С.Б.М.И.

Поз. 5
SF1... SF3



ТП 503-4-40.86

АТС. 005

лист
2

ТАБЛИЦА
ПОДКЛЮЧЕНИЯ ПРОВОДОВ

Проводник	Вывод	Вид кон- такта	Вывод	Проводник	Проводник	Вывод	Вид кон- такта	Вывод	Проводник
ТЕХНИЧЕСКИЕ ТРЕБОВАНИЯ									
ТАБЛИЦА ПОДКЛЮЧЕНИЯ ВЫПОЛНЕНА НА ОСНОВАНИИ СХЕМ АТС-2; 3 АЛЬБОМ VIII И ТАБЛИЦЫ СОЕДИНЕНИЯ АТС-004									
			п.7				SF1		
0	1С	М	2С	803	* А1	1	Н	2	801
1	4В	М	3В	2			SF2		
3	2В	М	1В	4	* А1	1	Н	2	802
5	4а	М	3а	6			SF3		
7	2а	М	1а	8	А1	1	Н	2	803
9	6а	М	5а	10					
			ХТ1						
801	1	М	2	802					
	3	М	4						
	5	М	6						
	7	М	8п	0					
0	п9	М	10п	0					

Изм. № подл. Подпись и дата Визирь-ревиз

Н. ИНЖ. ПР.	ИВАКОВА	<i>[Signature]</i>
НАЧ. ОД.	БЕНИН	<i>[Signature]</i>
РУК. СЕК.	БОБНЕВА	<i>[Signature]</i>
РУК. ГР.	РЫБУШКИНА	<i>[Signature]</i>
СТ. ИНЖ.	АЛЕКСЕЕВА	<i>[Signature]</i>
ПРОВЕР.	РЫБУШКИНА	<i>[Signature]</i>
Н. КОНТР.	БОБНЕВА	<i>[Signature]</i>

ТП 503-4-40.86

АТС. 005

ПРОИЗВОДИТЕЛЬНЫЙ КОМПЛЕКТ ТЕХНИЧЕСКОГО ОБСЛУЖИВАНИЯ И ТЕКСТ
КНИЖКИ РЕМАНТИ БОЛЬШЕТЕЛЕФОННЫХ АВТОМОБИЛЕЙ И АВТОПОЕЗДОВ

СТРАНА | ЛИСТ | ЛИСТОВ

Р | 1 | 2

ВСПОМОГАТЕЛЬНЫЕ ПОМЕЩЕНИЯ,
ЩИТ. КОНТРОЛЯ. ТАБЛИЦА
ПОДКЛЮЧЕНИЯ.

ПРОЕКТИНЬ ИНСТИТУТ №2

КОПИРОВАЛ: Д

ФОРМАТ

Альбом VIII

ФОРМАТ	ЗОНА	Поз.	ОБОЗНАЧЕНИЕ	НАИМЕНОВАНИЕ	КОЛ.	ПРИМЕЧАНИЕ
				Н51 01		
	04			ВЫКЛЮЧАТЕЛЬ АВТОМАТИЧ.		
				А63-М, УИ.Р = 4А; Токс = 5 УИ.Р	0.1	5F
	05			ПЕРЕКЛЮЧАТЕЛЬ УНИВЕРСАЛЬН.		
				УП5311-С225 НАДПИСЬ Н32		
	06			РУКОЯТКА ОВАЛЬНАЯ	01	5А
				КНОПКА УПРАВЛЕНИЯ КЕ01У3		
				ИСП.5, ТОЛКАТЕЛЬ КРАСНЫЙ		
	07			НАДПИСЬ „ СТОП ”	01	5ВС
				ЛАМПА СИГНАЛЬНАЯ		
				АС120ВУ2 ~220В	01	НЛ
				КОЛОДЕЦ НА 16 А		
				ИЗ 10 ЗЯЖИМОВ	03	Х1÷Х3

ТП 503-4-40.86

АВК-ТЗ-1

Лист

2

ФОРМАТ 11В

ФОРМАТ	ЗОНА	Поз.	ОБОЗНАЧЕНИЕ	НАИМЕНОВАНИЕ	КОЛ.	ПРИМЕЧАНИЕ
				ДОКУМЕНТАЦИЯ		
12			- АВК-ТЗ-2	ЧЕРТЕЖ ОБЩЕГО ВИДА		
12			- АВК-ТЗ-3	СХЕМА ЭЛЕКТРИЧЕСКАЯ СОЕДИНЕНИЙ		
11			- АВК-ТЗ-4	ТАБЛИЦА ПЕРЕЧНЯ НАДПИСЕЙ		
				СБОРОЧНЫЕ ЕДИНИЦЫ:		
				Н1 01		
				РЕЛЕ ПРОМЕЖУТОЧНЫЕ:		
	01			РПУ2-362.0043, ~220В, 2з	12	К1÷ К12
	02			РПУ2-3622.013, ~220В, 2з, 2Р	01	К13
	03			ПРЕДОХРАНИТЕЛЬ ПРС-6-П		
				Тпл. вст. = 1 А.	01	FU

Имя, Фамилия, Подпись и дата

Гл. инж.-пр. ИВАНОВА *Иванова*
 Нач. отд. ВЕНИН *Венин*
 Гл. спец. ШМЕЛЕВ *Шмелев*
 Рук. гр. ФЕДОРОВА *Федорова*
 Инжен. ПОЛЯКОВ *Поляков*
 Провер. ГЯРХОВА *Гярхова*
 Н. контр. ШМЕЛЕВ *Шмелев*

ТП 503-4-40.86 - АВК-ТЗ-1

ПРОИЗВОДСТВЕННЫЙ КОМПЛЕКТ ТЕХНИЧЕСКОГО ОБСЛУЖИВАНИЯ И ТЕКУЩЕГО РЕМОНТА ИСОБОЛЬШЕГРУЗНЫХ АВТОМОБИЛЕЙ И АВТОПОЕЗДОВ

Страниц Лист Листов

Р 1 2

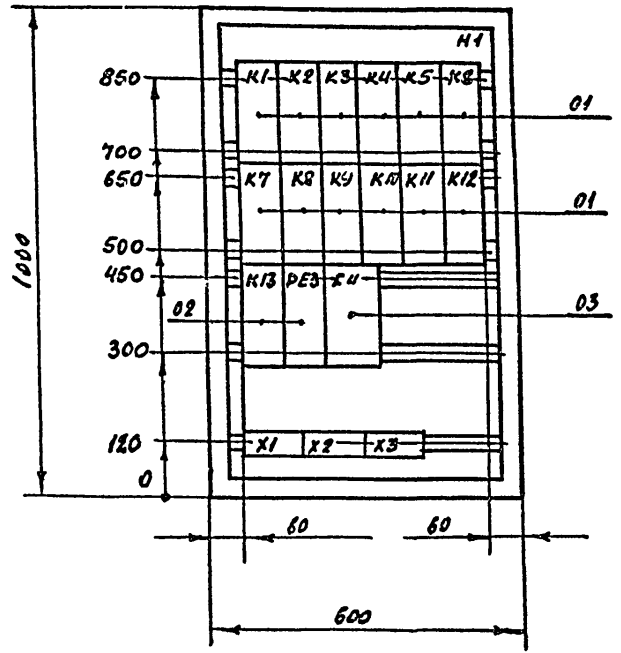
Щит управления Ш.У.
Технические данные аппаратов

ПРОЕКТИВНЫЙ ИНСТИТУТ И 2

КОПИРОВАЛ: Д...

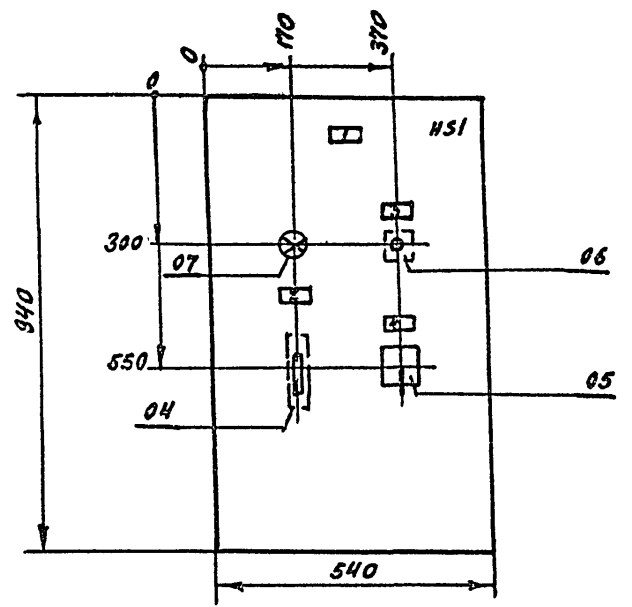
ФОРМАТ 11В

ВНД СПЕРЕДИ
ДВЕРЬ НЕ ПОКАЗАНА
М 1:10



ГЛУБИНА ЯЩИКА - 350 ММ

ДВЕРЬ ЯЩИКА
ВНД СПЕРЕДИ. М 1:10

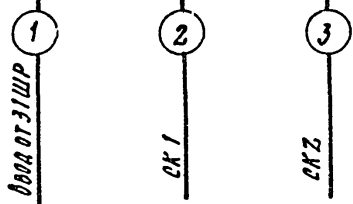
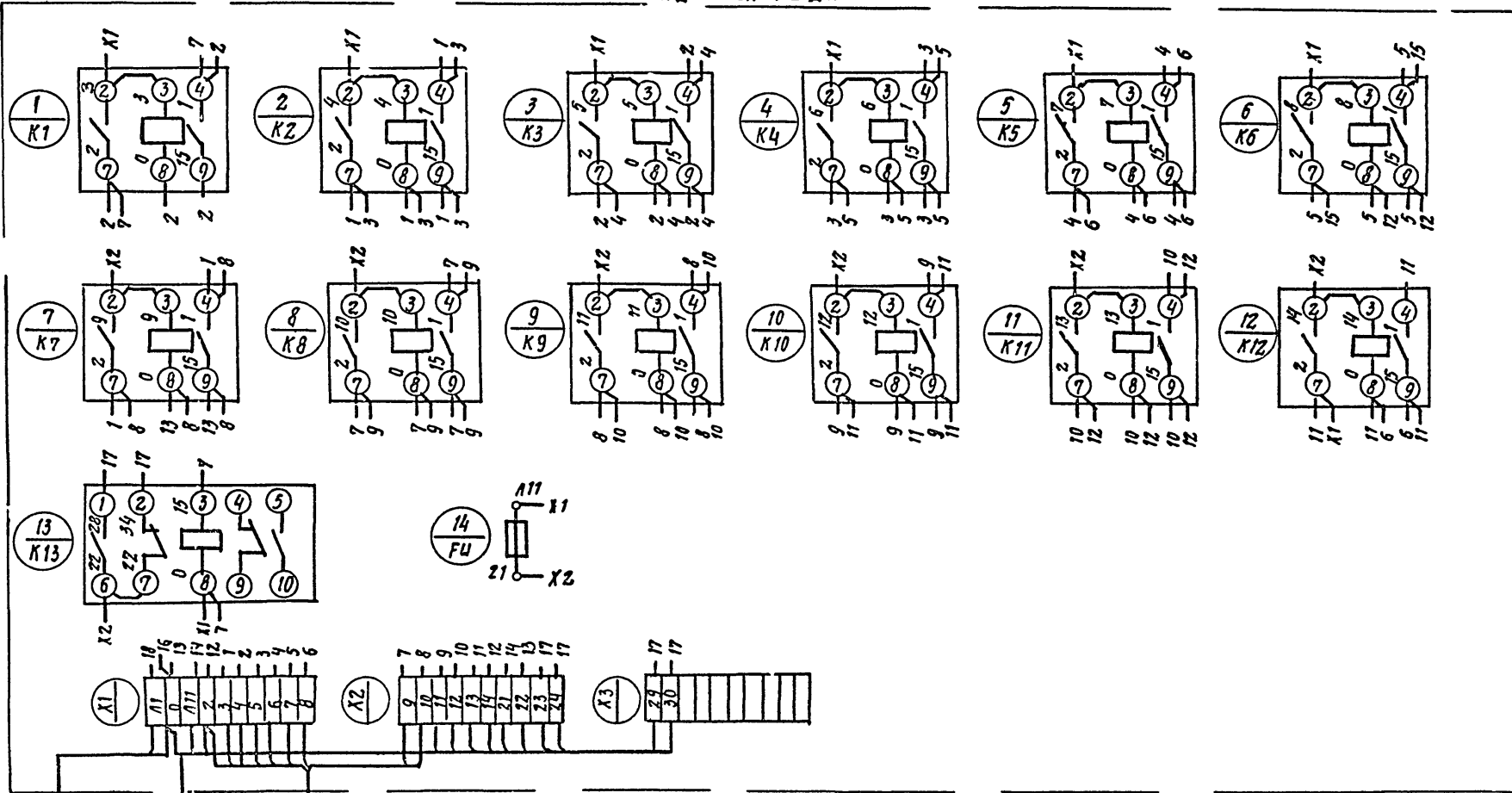


ГЛ. ИНЖ. ПР. ИВАНОВА	И.В.И.	ТП 503-4-40.86 - АВК-ТЭ-2			
НАЧ. ОТД. ВЕНИН	В.И.В.				
ГЛ. СПЕЦ. ШМЕЛЕВ	Ш.М.Ш.	ПРОИЗВОДСТВЕННЫЙ КОРПУС ТЕХНИЧЕСКОГО ОБСЛУЖИВАНИЯ И ТЕКУЩЕГО РЕМОНТА 150 БОЛЬШЕГРУЗНЫХ АВТОМОБИЛЕЙ И АВТОПЕЗАДОВ	СТАДИЯ	ЛИСТ	ЛИСТОВ
РУК. ГР. ФРЕДОРОВА	Ф.Р.Ф.		Р	1	1
ИНЖЕНЕР ПОЛЯКОВ	П.А.П.		ЩАФ УПРАВЛЕНИЯ ШУ. ЧЕРТЕЖ ОБЩЕГО ВИДА.		
ПРОВЕР. ТАРХОВА	Т.А.Т.				
Н. КОНТР. ШМЕЛЕВ	Ш.М.Ш.				

КОПИРОВАНА: П

ФОРМАТ 12В

Вид СЕРЕДИ



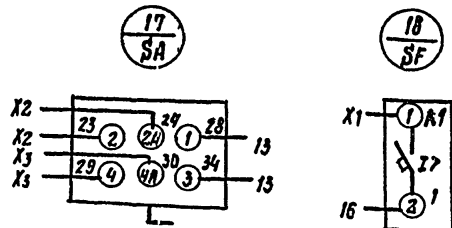
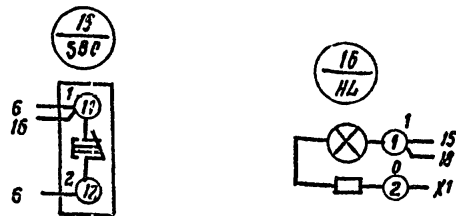
Гл. инж. ИВАНОВА	Инж. БЕННИ	Инж. ШМЕЛЕВ	ТП 503-4-40.86	АВК-ТЗ-3
Инж. СПЕЦ. ШМЕЛЕВ	Инж. ФЕДУРОВА	Инж. ЛЯЖКОВ	Производственный корпус технического обслуживания и текущего ремонта 150 большегрузных автомобилей и автопоездов	
Инж. КОНТР. ШМЕЛЕВ	Инж. ТАРХОВА	Инж. ТАЛ		
			Стандарт	Лист
			Р	1
				2
			ШКАФ УПРАВЛЕНИЯ ШУ. СХЕМА ЭЛЕКТРИЧЕСКАЯ СОЕДИНЕНИЙ. Лист 1	
			ПРОЕКТИНЬ ИНСТИТУТ ЛТЗ	

Копировал В.С.О.Г.

Формат 12В

Имя, № подл. Подпись мастера В.С.О.Г. А.С.

ДВЕРЬ ЯЩИКА. Вид со стороны МОНТАЖА



Пр. инж. пр.	ИВАНОВА	<i>Иванова</i>			
Нач. отд.	ВЕННИ	<i>Венни</i>			
Пр. спец.	ШМЕЛЕВ	<i>Шмелев</i>			
Рук. гр.	ФЕДОРОВА	<i>Федорова</i>			
Инженер	ПОЛЯКОВ	<i>Поляков</i>			
Провер.	ТАРХОВА	<i>Тархова</i>			
Н. контр.	ШМЕЛЕВ	<i>Шмелев</i>			
			ТП 503-4-40.86	АВК-ТЗ-3	
			Производственный корпус технического обслуживания и текущего ремонта изобальметричных автомобилей на автобусах		
			Стандя	Лист	Листов
			Р	2	2
			ЩкаФ управления ШУ. Схема электрическая соединений. Лист 2.		
			Проектным институт №2		

ФОРМАТ И В

Панель	Строка	Надпись	Поз. обозначение	Место надписи	Текст	Кол.	Вид шрифта	Заголовок ка.
	1			ТАБЛИЧКА	ШУ	1		
	2	SF	HL	"	СЕТЬ ~ 220 В	1		
	3	SBC		"	ЗАКРЫТЬ ЗАДВИЖКУ	1		
	4	SA		"	Вид управл. задвижкой	1		
				"	K1	1		
				"	K2	1		
				"	K3	1		
				"	K4	1		
				"	K5	1		
				"	K6	1		
				"	K7	1		
				"	K8	1		
				"	K9	1		
				"	K10	1		
				"	K11	1		
				"	K12	1		
				"	K13	1		
				"	FU	1		

Пр. инж. пр. ИВАНОВА
Нач. отд. ВЕННИ
Пр. спец. ШМЕЛЕВ
Рук. гр. ФЕДОРОВА
Инженер ПОЛЯКОВ
Провер. ТАРХОВА
Н. контр. ШМЕЛЕВ

Пр. инж. пр.	ИВАНОВА	<i>Иванова</i>			
Нач. отд.	ВЕННИ	<i>Венни</i>			
Пр. спец.	ШМЕЛЕВ	<i>Шмелев</i>			
Рук. гр.	ФЕДОРОВА	<i>Федорова</i>			
Инженер	ПОЛЯКОВ	<i>Поляков</i>			
Провер.	ТАРХОВА	<i>Тархова</i>			
Н. контр.	ШМЕЛЕВ	<i>Шмелев</i>			
			ТП 503-4-40.86	АВК-ТЗ-4	
			Производственный корпус технического обслуживания и текущего ремонта изобальметричных автомобилей и автобусов		
			Стандя	Лист	Листов
			Р	1	1
			ЩкаФ управления ШУ. ТАБЛИЦА ПЕРЕЧНЯ НАДПИСЕЙ.		
			Проектным институт №2		

Копировал *Владимир*

ФОРМАТ И В

Лист	Строчка	Надпись	Лоз. обозначение	Место надписи	Текст	Кол.	Вид шрифта	Заготов. ка
	1			Табличка	ШУ	1		
	2	4HL1,3 5HL1,3		"	РАБОЧИЙ	4		
	3	5HL2,4 4HL2,4		"	РЕЗЕРВНЫЙ	4		
	4	4БЯ1		"	ВЕНТИЛЯТОР В-4	1		
				НА КЛЮЧЕ	Дист. - пуск - откл. - мест			
	5	4СЯ2		Табличка	ВЕНТИЛЯТОР В-4 α	1		
				НА КЛЮЧЕ	Дист. - пуск - откл. - мест.			
	6	5СЯ1		Табличка	ВЕНТИЛЯТОР В-5	1		
				НА КЛЮЧЕ	Дист. - пуск - откл. - мест.			
	5	5СЯ2		Табличка	ВЕНТИЛЯТОР В-5 α	1		
				НА КЛЮЧЕ	Дист. - пуск - откл. - мест			

Инв. № подл.	Подпись и дата	Инициалы	ГИП	ИВАНОВА	Иван	ТП 503-4-40.86	А082-ТЗ-2	ПРОИЗВОДСТВЕННЫЙ КОРПУС ТЕХНИЧЕСКОГО ОБСЛУЖИВАНИЯ И ТЕКУЩЕГО РЕМОНТА 150 БОЛЬШЕТРУБНЫХ АВТОМОБИЛЕЙ И АВТОПОЕЗДОВ	СТАНД	ЛИСТ	ЛИСТОВ
			НАЧ. ОТД.	ВЕНИН	ВУ						
Инв. № подл.	Подпись и дата	Инициалы	ГЛ. СПЕЦ.	ШМЕЛЕВ	Шм	ШКАФ УПРАВЛЕНИЯ ШУ.	ПРОЕКТНЫЙ ИНСТИТУТ ИЭ	ТАБЛИЦА ПЕРЕЧНЯ НАДПИСЕЙ.	Р	1	1
			РУК. ГР.	ФЕДОРОВА	Фед						
			ИНЖ.	ГАРХОВА	Гар						
			ПРОВЕР.	ФЕДОРОВА	Фед						
			Н.КОНТР.	ШМЕЛЕВ	Шм						

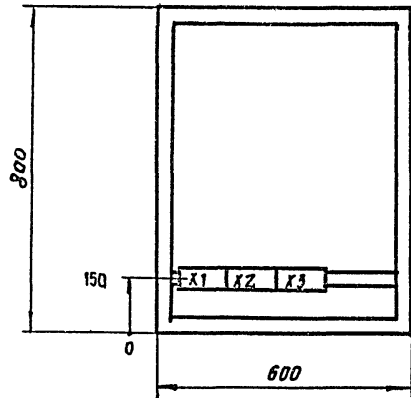
ФОРМАТ ИВ

ФОРМАТ	ЗОНА	Лоз.	ОБОЗНАЧЕНИЕ	НАИМЕНОВАНИЕ	Кол.	ПРИМЕЧАНИЕ
				Документация		
12			- А082-ТЗ-3	Чертеж общего вида		
			- А082-ТЗ-4	Схема электрическая		
				соединений		
			- А082-ТЗ-2	Таблица перечня надписей		
				СБОРОЧНЫЕ ЕДИНИЦЫ:		
				Н51		
		01		Переключатель универсальный.		
				УП5314-Е529 рук. револьв.	04	4СЯ1,2 5СЯ1,2
				Лампы сигнальные		
		02		АС12011У2 ~ 220В	04	4HL2,4 5HL2,4
		03		АС12013У2 ~ 220В	04	4HL1,3 5HL1,3
				Колодка на 16А		
				из 10 зажимов	03	Х1- Х3

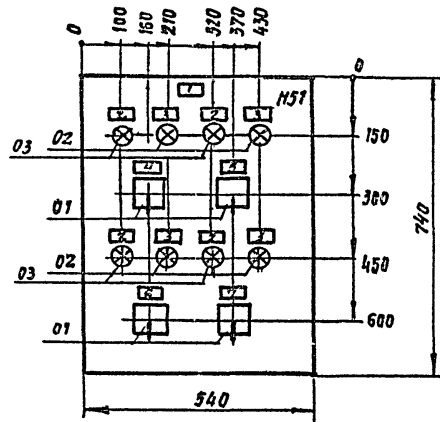
Инв. № подл.	Подпись и дата	Инициалы	ГИП	ИВАНОВА	Иван	ТП 503-4-40.86 - А082-ТЗ-1	ПРОИЗВОДСТВЕННЫЙ КОРПУС ТЕХНИЧЕСКОГО ОБСЛУЖИВАНИЯ И ТЕКУЩЕГО РЕМОНТА 150 БОЛЬШЕТРУБНЫХ АВТОМОБИЛЕЙ И АВТОПОЕЗДОВ	СТАНД	ЛИСТ	ЛИСТОВ	
			НАЧ. ОТД.	ВЕНИН	ВУ						Р
Инв. № подл.	Подпись и дата	Инициалы	ГЛ. СПЕЦ.	ШМЕЛЕВ	Шм	ШКАФ УПРАВЛЕНИЯ ШУ.	ТЕХНИЧЕСКИЕ ДАННЫЕ	АППАРАТОВ.	Р	1	1
			РУК. ГР.	ФЕДОРОВА	Фед						
			ИНЖ.	ГАРХОВА	Гар						
			ПРОВЕР.	ФЕДОРОВА	Фед						
			Н.КОНТР.	ШМЕЛЕВ	Шм						

ФОРМАТ ИВ

Вид спереди
Дверь не показана
М 1:10



Дверь ящика
Вид спереди М 1:10



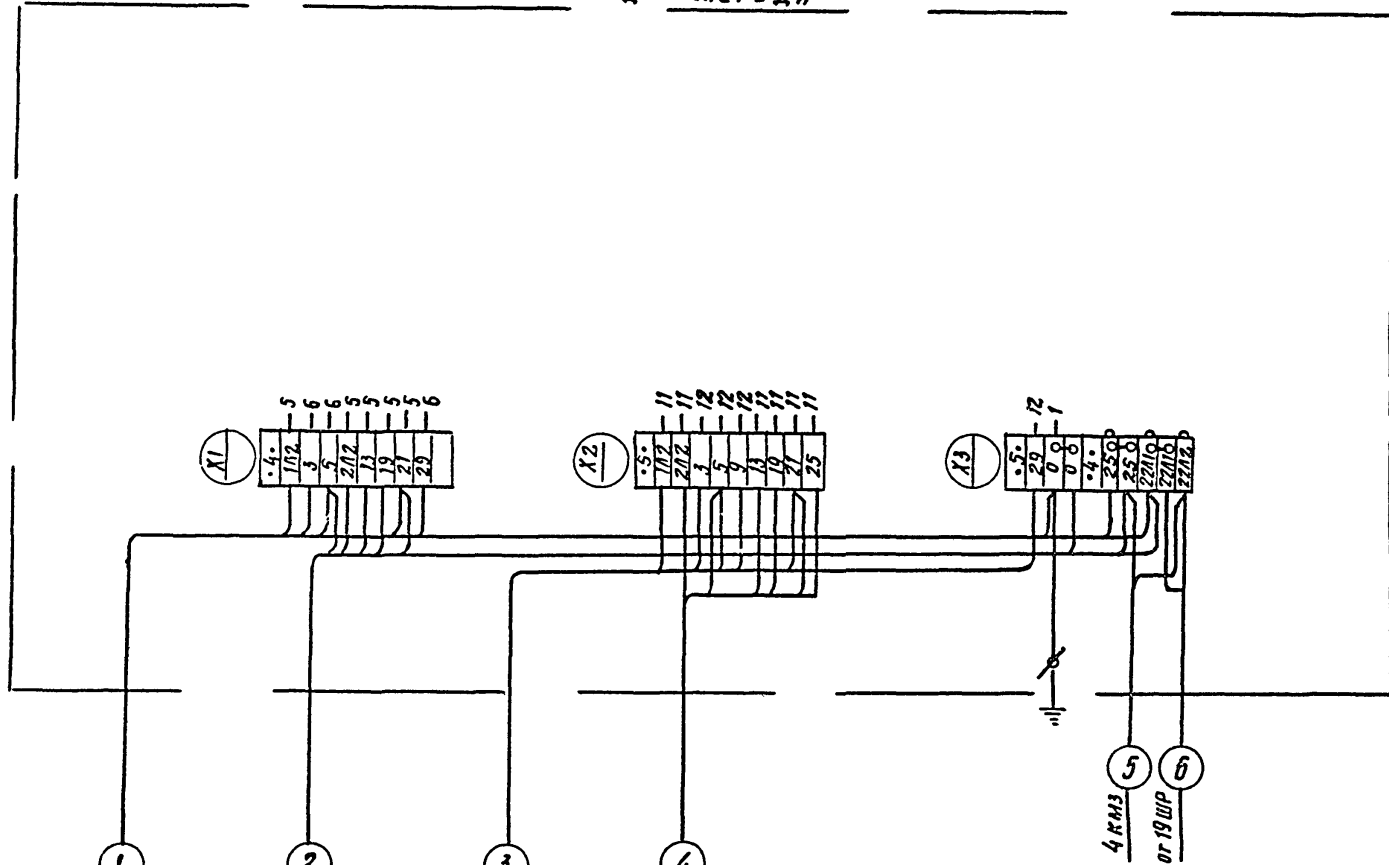
Глубина ящика - 350 мм

Гр. инж. п.р.	ПЯНОВА	Иван	ТП 503-4-40.86	АОВ2-ТЭ-3			
Инж. ст.	ВЕНН	Эду		Производственный корпус технического обслуживания и текущего ремонта 150 большегрузных автомобилей и автобусов			
Гр. спец.	ШМЕЛЕВ	Иван					
Рух. гр.	ФЕДОРОВА	Иван					
Инж.	ГАРХОВА	Татьяна					
Провер.	ФЕДОРОВА	Иван					
Н. контр.	ШМЕЛЕВ	Иван					
				Стандя	Лист	Листов	
				Р	1	1	
			Шкаф управления ШУ. Чертеж общего вида.	Проектный институт			

Копировал Велф.

Формат 12Г

Вид СЕРЕДИН

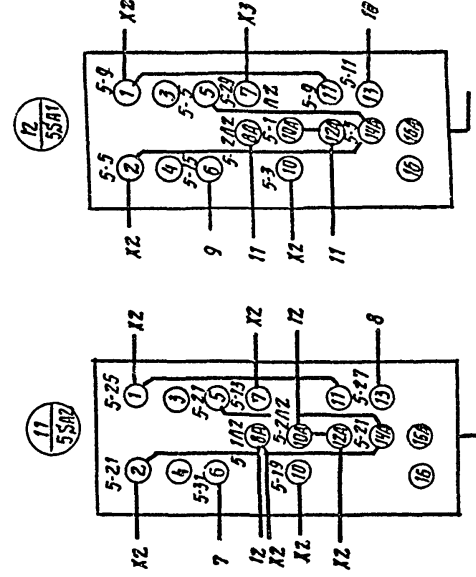
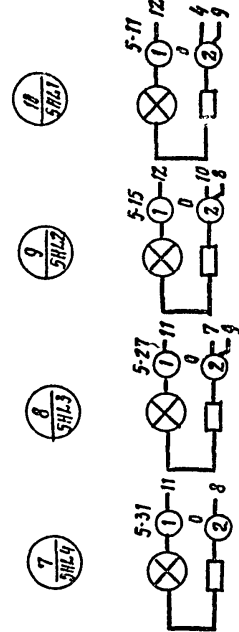
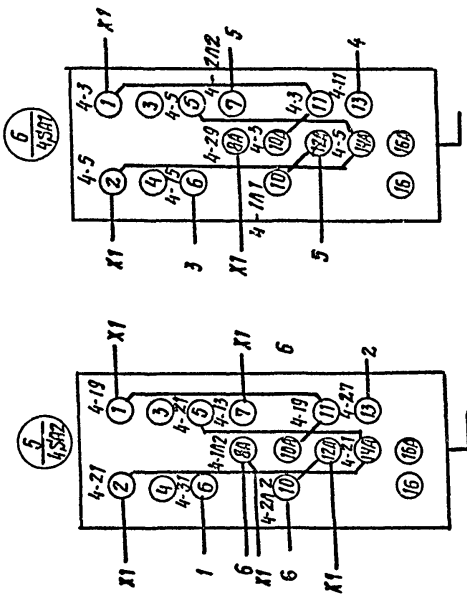
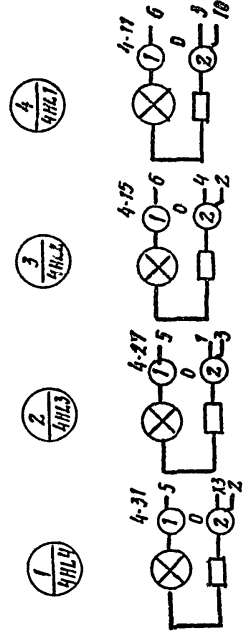


Имя и подл.	Подпись и дата	Лист №

ГМП	ИВАНОВА	<i>Иванова</i>
НАЧ. ОТД.	ВЕНИН	<i>Венин</i>
ГЛ. СПЕЦ.	ШМЕЛЕВ	<i>Шмелев</i>
РУК. ГР.	ФЕДОРОВА	<i>Федорова</i>
ИНЖЕН.	ТАРХОВА	<i>Тархова</i>
ПРОВЕР	ФЕДОРОВА	<i>Федорова</i>
И. КОНТР.	ШМЕЛЕВ	<i>Шмелев</i>

ТП 503-4-40.86	А0В2-Т3-4		
ПРОИЗВОДСТВЕННЫЙ КОРПУС ТЕХНИЧЕСКОГО ОБСЛУЖИВАНИЯ И ТЕКУЩЕГО РЕМОНТА 150 БОЛЬШЕГРУЗНЫХ АВТОМОБИЛЕЙ И АВТОПОЕЗДОВ			
	СТАДИЯ	ЛИСТ	ЛИСТОВ
	Р	1	2
ШКАФ УПРАВЛЕНИЯ ШУ. СХЕМА ЭЛЕКТРИЧЕСКАЯ СОЕДИНЕНИЙ. Лист 1		ПРОЕКТИНЬ ИНСТИТУТ Ц 2	

ДВЕРЬ ЯЩИКА. Вид со стороны МОНТАЖ



ГПП	ИВАНОВА	ЧБал		ТП 503-4-40. 86	АОВЗ-ТЗ-4
НАЧ. ОТД.	ВЕННИ	СЗУУ			
ГЛ. СПЕЦ.	ШНЕЛЕВ				
РУК. ГР.	ФЕДОРОВА	СЗУУ			
ИНЖ.	ТАРХОВА	ТЗУ			
ПРОВЕР.	ФЕДОРОВА	СЗУУ			
И-КОНТР.	ШНЕЛЕВ	СЗУУ			
ШКАФ УПРАВЛЕНИЯ ШУ. СХЕМА ЭЛЕКТРИЧЕСКАЯ СОЕДИНЕНИЙ. Лист 2					

Листок VIII

Листок	Строчка	Надпись	Поз. обозначение	Место написания	Текст	Кол.	Вкл. шрифта	Заголовка
	1			ТАБЛИЧКА	ЩСВ	1		
	2	SF, НЛ		"	СЕТЬ ~ 220В	1		
				"	К1	1		
				"	К2	1		

ИМЯ, ПОДПИСЬ, ПОДПИСЬ ДАТА, ВЗЯТИЕ НА ВЕЧ	ГМП	ИВАНОВА	<i>Иванова</i>	ТП 503-4-40.86	ППА-ТЗ-2	Производственный корпус текущего ремонта и технической обслуживания 150 большегрузных автомобилей и автопоездов	НАЧ.ОТД	ВЕНИН	<i>Венин</i>
	ГЛ. СПЕЦ	ШМЕЛЕВ	<i>Шмелев</i>				СТАДИЯ	ЛНСТ	ЛНСТОВ
	РУК. ГР.	ФЕДОРОВА	<i>Федорова</i>				Р	1	1
	ИНЖ.	ТАРХОВА	<i>Тархова</i>						
	ПРОВЕР.	ФЕДОРОВА	<i>Федорова</i>						
ИМЯ, ПОДПИСЬ	Н. КОНТР.	ШМЕЛЕВ	<i>Шмелев</i>						
				ШКАФ УПРАВЛЕНИЯ ЩОВ.	ПРОЕКТНЫЙ ИНСТИТУТ И.Э.				
				ТАБЛИЦА ПЕРЕЧНЯ НАДПИСЕЙ					

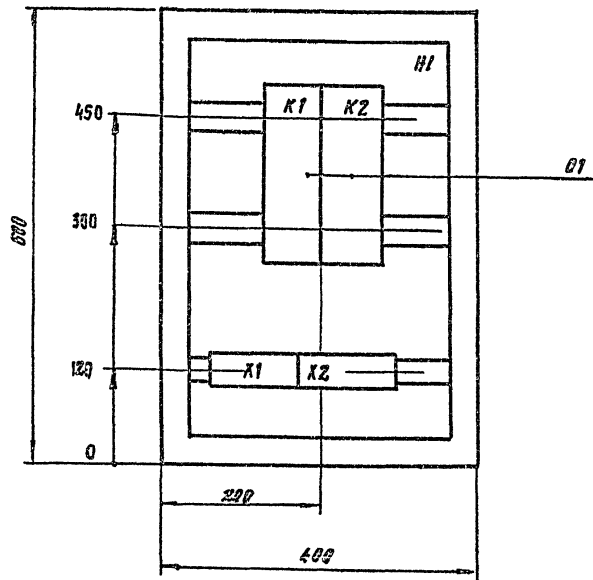
КОПИРОВАЛ ФОРМАТ 11В

ФОРМАТ	ЗОНА	ПЗ.	ОБОЗНАЧЕНИЕ	НАИМЕНОВАНИЕ	КОЛ.	ПРИМЕЧАНИЕ
				ДОКУМЕНТАЦИЯ		
12			- ППА - ТЗ - 3	ЧЕРТЕЖ ОБЩЕГО ВИДА		
12			- ППА - ТЗ - 4	СХЕМА ЭЛЕКТРИЧЕСКАЯ		
				ОБЕДИНЕННЫЙ		
11			- ППА - ТЗ - 2	ТАБЛИЦА ПЕРЕЧНЯ НАДПИСЕЙ		
				СБОРОЧНЫЕ ЕДИНИЦЫ:		
				Н1	01	
	01			РЕЛЕ ПРОМЕЖУТОЧНОЕ		
				РПУ-2-36040УЗ~220В, ЧР	02	К1, К2
				Н51	01	
	02			ВЫКЛЮЧАТЕЛЬ АВТОМАТИЧ.		
				РБЗ-М, Т.М.Р. = 2А, Точ. = S-Т.М.Р	01	SF
	03			ЛАМПА СИГНАЛЬНАЯ		
				АС12013У2 ~ 220В	01	НЛ
				КОЛОДАКА НА 16А		
				НЗ 10 ЗАЖИМОВ	02	Х1, Х2

ИМЯ, ПОДПИСЬ, ПОДПИСЬ ДАТА, ВЗЯТИЕ НА ВЕЧ	ГМП	ИВАНОВА	<i>Иванова</i>	ТП 503-4-40.86	ППА-ТЗ-1	Производственный корпус текущего ремонта и технической обслуживания 150 большегрузных автомобилей и автопоездов	НАЧ.ОТД	ВЕНИН	<i>Венин</i>
	ГЛ. СПЕЦ	ШМЕЛЕВ	<i>Шмелев</i>				СТАДИЯ	ЛНСТ	ЛНСТОВ
	РУК. ГР.	ФЕДОРОВА	<i>Федорова</i>				Р	1	1
	ИНЖ.	ТАРХОВА	<i>Тархова</i>						
	ПРОВЕР.	ФЕДОРОВА	<i>Федорова</i>						
ИМЯ, ПОДПИСЬ	Н. КОНТР.	ШМЕЛЕВ	<i>Шмелев</i>						
				ШКАФ УПРАВЛЕНИЯ ЩОВ.	ПРОЕКТНЫЙ ИНСТИТУТ И.Э.				
				ТЕХНИЧЕСКИЕ ДАННЫЕ АППАРАТОВ					

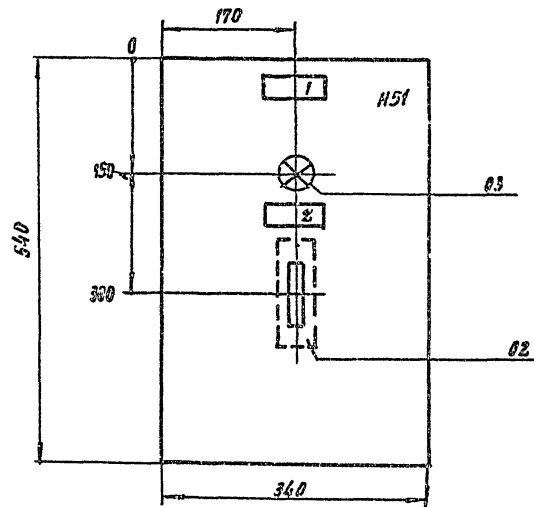
КОПИРОВАЛ П ФОРМАТ 11В

Вид спереди
Дверь не показана
М 1:5



Глубина ящика - 350 мм

Дверь ящика
Вид спереди М 1:5



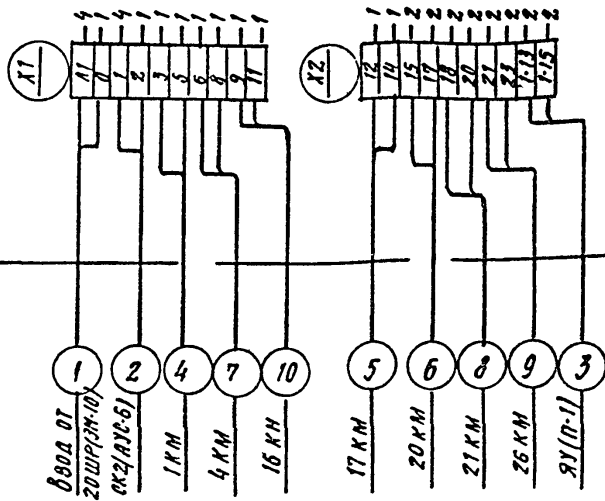
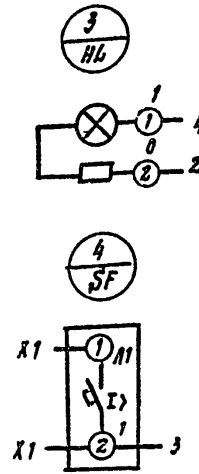
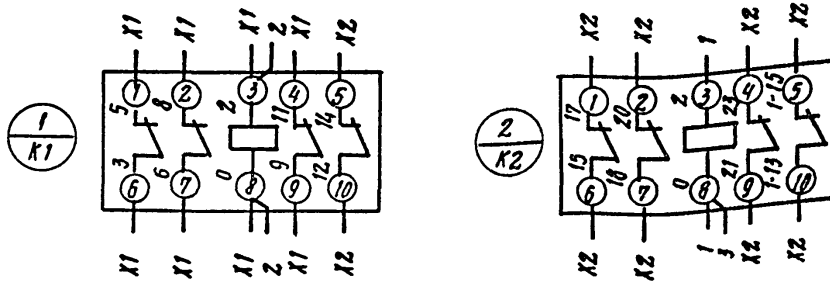
Грп	МВАНОВА	Шкаф	ТП 503-4-40.86			ППА-ТЭ-3		
Нач. вкл.	ВЕНЯН	ЭЛ	Производственный корпус текущего ремонта и технического обслуживания и ремонта автомобильной техники ЦСД					
Ин. спец.	ШЕНЕВ	ЭЛ						
Рук. гр.	ФЕДРОВА	ЭЛ						
Инжен.	ТАРХОВА	ЭЛ						
Проект.	ФЕДРОВА	ЭЛ						
И. контр.	ШЕНЕВ	ЭЛ				Сталь	Лист	Листов
						Р	1	1
			Шкаф управления ШОВ. Чертеж общего вида					
			Проектный институт ИЭ					

КОНРОВА В.И.

ФОРМАТ.12Г

Вид спереди

Дверь ящика. Вид со стороны монтажа



ГМП	Ковалова	Шелёв	ТП 503-4-40.86	ППА-ТЗ-4		
НАЧ. ОТД.	Велин	Вру				
ГА ОПЕЦ.	Шелёв	Шелёв				
РУК ГР	Федорова	Шелёв	Производственный корпус технического обслуживания и текущего ремонта 150 большегрузных автомобилей и автобусов			
ИНЖЕН	Тархова	Тар				
ПРОБЕР	Федорова	Шелёв				
Н. КОМП.	Шелёв	Шелёв				
				Станция	Лист	Листов
				Р	1	1
			ШКАФ УПРАВЛЕНИЯ ШОБ.			ПРОЕКТИВНЫЙ ИНСТИТУТ МЭ
			СЕТЬ ЭЛЕКТРИЧЕСКАЯ Соединения			

Коробова инф.

ФОРМАТ 12Г

ИВ. № 0000. Подпись и дата. Дата монтажа

Отпечатано
в Новосибирском филиале ЦИТП
630064 г. Новосибирск пр. Карла Маркса 1
Выдано в печать 22. 1 1982 г.
Заказ 1-218 Тираж 400