
ФЕДЕРАЛЬНОЕ АГЕНТСТВО
ПО ТЕХНИЧЕСКОМУ РЕГУЛИРОВАНИЮ И МЕТРОЛОГИИ



НАЦИОНАЛЬНЫЙ
СТАНДАРТ
РОССИЙСКОЙ
ФЕДЕРАЦИИ

ГОСТ Р
МЭК 60793-1-34—
2016

ВОЛОКНА ОПТИЧЕСКИЕ

Часть 1-34

**Методы измерений и проведение испытаний.
Собственный изгиб волокна**

(IEC 60793-1-34:2006, IDT)

Издание официальное



Москва
Стандартинформ
2016

Предисловие

1 ПОДГОТОВЛЕН Открытым акционерным обществом «Всероссийский научно-исследовательский, проектно-конструкторский и технологический институт кабельной промышленности (ОАО «ВНИИКП») на основе собственного аутентичного перевода на русский язык англоязычной версии международного стандарта, указанного в пункте 4

2 ВНЕСЕН Техническим комитетом по стандартизации ТК 46 «Кабельные изделия»

3 УТВЕРЖДЕН И ВВЕДЕН В ДЕЙСТВИЕ Приказом Федерального агентства по техническому регулированию и метрологии от 28 июня 2016 г. № 714-ст

4 Настоящий стандарт идентичен международному стандарту МЭК 60793-1-34:2006 «Волокна оптические. Часть 1-34. Методы измерений и проведение испытаний. Собственный изгиб волокна» (IEC 60793-1-34:2006 «Optical fibres — Part 1-34: Measurement methods and test procedures — Fibre curl», IDT).

Международный стандарт МЭК 60793-1-34:2006 разработан подкомитетом 86А «Волокна и кабели» технического комитета 86 «Волоконная оптика» Международной электротехнической комиссии (МЭК).

При применении настоящего стандарта рекомендуется использовать вместо ссылочных международных стандартов соответствующие им национальные стандарты Российской Федерации, сведения о которых приведены в дополнительном приложении ДА

5 ВВЕДЕН ВПЕРВЫЕ

6 Некоторые положения международного стандарта, указанного в пункте 4, могут являться объектом патентных прав. МЭК не несет ответственности за идентификацию подобных патентных прав

Правила применения настоящего стандарта установлены в ГОСТ Р 1.0—2012 (раздел 8). Информация об изменениях к настоящему стандарту публикуется в ежегодном (по состоянию на 1 января текущего года) информационном указателе «Национальные стандарты», а официальный текст изменений и поправок — в ежемесячном информационном указателе «Национальные стандарты». В случае пересмотра (замены) или отмены настоящего стандарта соответствующее уведомление будет опубликовано в ближайшем выпуске ежемесячного информационного указателя «Национальные стандарты». Соответствующая информация, уведомление и тексты размещаются также в информационной системе общего пользования — на официальном сайте Федерального агентства по техническому регулированию и метрологии в сети Интернет (www.gost.ru)

© Стандартиформ, 2016

Настоящий стандарт не может быть полностью или частично воспроизведен, тиражирован и распространен в качестве официального издания без разрешения Федерального агентства по техническому регулированию и метрологии

Содержание

| | | |
|-----|--|----|
| 1 | Область применения | 1 |
| 2 | Нормативные ссылки | 1 |
| 3 | Испытательное оборудование | 1 |
| 3.1 | Принцип | 1 |
| 3.2 | Крепление волокна | 2 |
| 3.3 | Устройство для вращения волокна | 2 |
| 3.4 | Устройство для измерения изгиба волокна | 2 |
| 3.5 | Компьютер (по выбору) | 2 |
| 4 | Отбор и подготовка образцов | 2 |
| 5 | Проведение испытания | 2 |
| 5.1 | Крепление волокна | 2 |
| 5.2 | Вращение волокна | 2 |
| 5.3 | Расчеты | 2 |
| 6 | Результаты | 3 |
| 6.1 | Информация, предоставляемая по каждому испытанию | 3 |
| 6.2 | Информация, предоставляемая по требованию | 3 |
| 7 | Информация в технических условиях | 3 |
| | Приложение А (обязательное) Определение собственного радиуса изгиба волокна по боковой проекции, полученной с помощью микроскопа | 4 |
| | Приложение В (обязательное) Определение собственного радиуса изгиба волокна по смещению расстояния между расщепленным лазерным лучом | 7 |
| | Приложение С (обязательное) Получение круговой модели собственного радиуса изгиба волокна | 9 |
| | Приложение ДА (справочное) Сведения о соответствии ссылочных международных стандартов национальным стандартам Российской Федерации | 12 |

ВОЛОКНА ОПТИЧЕСКИЕ

Часть 1-34

Методы измерений и проведение испытаний.
Собственный изгиб волокна

Optical fibres. Part 1-34. Measurement methods and test procedures. Fibre curl

Дата введения — 2017—07—01

1 Область применения

Настоящий стандарт устанавливает единые требования к механической характеристике: собственному (скрытому) радиусу изгиба оптического волокна (далее — ОВ) без покрытия. Собственный радиус изгиба ОВ был определен как важный параметр для минимизации потерь при сращивании ОВ с применением устройств для соединения ОВ методом сварки при пассивном выравнивании ОВ и устройств для соединения лент методом сварки при выравнивании ОВ под воздействием сигнала.

В настоящем стандарте приведены два метода определения собственного радиуса изгиба ОВ без покрытия:

- Метод А — измерение радиуса изгиба ОВ по боковой проекции, полученной с помощью микроскопа;
- Метод В — измерение радиуса изгиба ОВ по смещению расстояния между расщепленным лазерным лучом.

Оба метода позволяют определять радиус изгиба ОВ без покрытия путем измерения отклонения незакрепленного конца ОВ, вращаемого вокруг его оси. При методе А для измерения отклонения ОВ используют методы оптического контроля или методы с использованием цифровой видеотехники, а при методе В используют линейный датчик для измерения максимального смещения расщепленного лазерного луча по отношению к эталонному значению.

Путем измерения отклонения ОВ при его вращении вокруг оси, учитывая геометрию измерительного устройства, радиус изгиба ОВ можно рассчитать по простым круговым моделям, представленным в приложении С.

Оба вышеуказанных метода применяют к ОВ категорий А1, А2, А3 и класса В, как указано в стандартах серии МЭК 60793.

Метод А является методом испытания, применяемым при разрешении спорных ситуаций.

2 Нормативные ссылки

В настоящем стандарте использованы ссылки на следующие стандарты (для датированных ссылок следует использовать только указанное издание, для недатированных ссылок следует использовать последнее издание указанного документа, включая все поправки):

IEC 60793 (все части) Волокна оптические (Optical fibres)

3 Испытательное оборудование

3.1 Принцип

ОВ без покрытия закрепляют во вращающемся приспособлении таким образом, чтобы конец ОВ выступал за пределы этого приспособления на расстояние, которое определяется конструкцией изме-

рительного устройства. Длина этого выступа обычно составляет 10—20 мм. Если конструкция измерительного устройства требует большую длину выступа, необходимо принять меры во избежание деградации ОВ вследствие вибрации и силы тяжести. ОВ вращают и измеряют отклонение выступающей части ОВ относительно эталонного положения в целях определения радиуса изгиба ОВ r_c .

Более подробная информация, касающаяся двух вышеуказанных методов, приведена в приложениях А или В соответственно. Общие требования к испытательному оборудованию указаны в приложениях А и В.

3.2 Крепление волокна

ОВ закрепляют таким образом, чтобы положение оси ОВ оставалось неизменным и имела возможность вращать ОВ на 360° . Зажимное приспособление может представлять собой держатель с V-образной канавкой, например с вакуумным прижимом, или втулку (феррул) для фиксации ОВ. Если используется втулка (феррул), то ее внутренний диаметр должен быть максимально близок к диаметру ОВ для минимизации разброса значений при измерении изгиба ОВ.

3.3 Устройство для вращения волокна

Для крепления и вращения ОВ на 360° используют соответствующее устройство. Данное устройство может приводиться в действие вручную или с помощью вращающего устройства, например шагового двигателя.

3.4 Устройство для измерения изгиба волокна

Устройство для измерений изгиба ОВ должно соответствовать приложению А или В.

3.5 Компьютер (по выбору)

Для контроля перемещения волокна, сбора данных и проведения расчетов допускается использовать компьютер.

4 Отбор и подготовка образцов

Образец ОВ, неиспользованного для изготовления кабеля, должен быть длиной, соответствующей конструкции измерительного оборудования. С одного конца образца удаляют покрытие на длине, достаточной для закрепления ОВ в зажиме и обеспечения необходимой длины участка ОВ, выступающего за область зажима. Длина выступающего участка ОВ не должна значительно превышать длину выступающего участка, установленную для измерительного устройства, т. к. чрезмерная длина выступающего участка ОВ может привести к его деградации (см. раздел 3).

5 Проведение испытания

Подробная информация по каждому из методов указана в приложениях А и В.

Общий порядок проведения испытания для методов А и В приведен ниже.

5.1 Крепление волокна

Образец ОВ устанавливают в зажимном приспособлении таким образом, чтобы конец ОВ, с которого снято покрытие, выступал за пределы зажимного приспособления на достаточную длину. Типовой диапазон длины выступающей части волокна равен 10—20 мм. Другой конец ОВ подсоединяют к вращающему устройству. Если выступающая часть имеет чрезмерную длину или длина ОВ со снятым покрытием значительно больше, чем требуемая длина выступающей части ОВ, то погрешность проводимых измерений может возрасти.

5.2 Вращение волокна

Процедура вращения ОВ приведена в приложениях А и В.

5.3 Расчеты

Расчеты собственного радиуса изгиба ОВ r_c проводят в соответствии с приложением А или В.

П р и м е ч а н и е — Значения промежуточных параметров, используемых в расчетах, обычно указывают в микрометрах, а радиус изгиба r_c — в метрах.

6 Результаты

6.1 Информация, предоставляемая по каждому испытанию

По каждому испытанию должна быть предоставлена следующая информация:

- дата проведения испытания;
- идентификационные данные ОВ;
- радиус изгиба ОВ.

6.2 Информация, предоставляемая по требованию

По запросу предоставляют следующую информацию:

- метод, используемый при определении собственного радиуса изгиба ОВ;
- описание испытательного оборудования;
- данные о проверке испытательного оборудования.

7 Информация в технических условиях

В технических условиях на конкретное ОВ указывают следующую информацию:

- информацию, указываемую в отчете;
- любые отклонения от установленного порядка проведения испытания;
- критерий приемки или отбраковки.

**Приложение А
(обязательное)**

**Определение собственного радиуса изгиба волокна по боковой проекции,
полученной с помощью микроскопа**

А.1 Принцип

При данном методе определяют радиус изгиба ОВ без покрытия путем определения значения геометрического отклонения, которое имеет место при вращении незакрепленного конца ОВ вокруг его оси. При известных максимальных значениях отклонения ОВ и длины участка ОВ, выступающего за пределы зажимного приспособления до точки измерения, можно определить радиус изгиба ОВ, используя простую круговую модель, процедура построения которой указана в С.1 приложения С. Блок-схемы типовых испытательных установок для проведения измерений в соответствии с данным методом приведены на рисунках А.1, А.2 и А.3.

А.2 Испытательное оборудование

А.2.1 Устройство для измерения значения геометрического отклонения волокна

Используют устройство для измерения значения геометрического отклонения ОВ при его вращении на 360°. Такое устройство может состоять из микроскопа или оптического измерительного инструмента, например лазерного микрометра. Если используют микроскоп, то необходимо использовать средства для точного измерения значения геометрического отклонения ОВ, например визирную шкалу окуляра или систему анализа цифрового изображения.

А.2.2 Видеокамера и монитор

Видеокамеру в комплекте с монитором допускается использовать для повышения качества видеосистемы при ручной или автоматизированной работе.

А.2.3 Система анализа цифрового изображения (по выбору)

Допускается использовать для более точного измерения отклонения, чем визирная шкала окуляра, цифровой анализатор видеоизображения. Такая система может состоять из аналоговой или цифровой видеокамеры, устройства захвата кадра и соответствующего программного обеспечения для определения положения участка волокна, выступающего за пределы зажима, при вращении ОВ.

А.3 Проведение испытания

А.3.1 Общие положения

Используют два метода определения отклонения ОВ δ_f .

Первый метод — метод экстремумов, применение которого ограничено точностью измерения экстремумов отклонения ОВ.

Второй метод — метод Фурье.

А.3.2 Метод экстремумов

Образец вращают до получения максимального значения отклонения и регистрируют значение отклонения D_{\max} . Затем вращают образец до получения минимального значения, обычно на 180° относительно углового положения максимума, и регистрируют значение отклонения D_{\min} .

А.3.3 Метод Фурье

Регистрируют отклонение образца в начальном положении D_1 и угловое положение θ_1 . Вращают образец на 360° (не повторять первоначальные значения данных, например угловое положение), останавливаясь в положениях с равным угловым приращением и регистрируя значения отклонения при каждом таком приращении $D_{2...n}$ и соответствующие им угловые положения $\theta_{2...n}$. Обычно используют значения угловых приращений от 10° до 30°.

А.4 Расчеты

А.4.1 Расчет по методу экстремумов

Отклонение ОВ, δ_f , рассчитывают по формуле

$$\delta_f = \frac{D_{\max} - D_{\min}}{2}, \quad (\text{А.1})$$

где D_{\max} и D_{\min} — максимальное и минимальное значения отклонения, обычно указываемые в микрометрах.

А.4.2 Расчет по методу Фурье

Рассчитывают коэффициенты Фурье первого порядка:

$$I_1 = \frac{2}{n} \sum_{i=1}^n D_i \sin \theta_i, \quad (\text{A.2})$$

$$R_1 = \frac{2}{n} \sum_{i=1}^n D_i \cos \theta_i. \quad (\text{A.3})$$

Рассчитывают δ_f как значение элемента Фурье первого порядка:

$$\delta_f = \sqrt{R_1^2 + I_1^2}. \quad (\text{A.4})$$

Выравнивание по методу наименьших квадратов наборов значений θ_i и D_i допускается использовать как альтернативный метод расчета. Метод Фурье и выравнивание по методу наименьших квадратов значений амплитуды и фазы численно эквивалентны.

А.4.3 Определение радиуса изгиба волокна

Радиус изгиба волокна r_c рассчитывают по формуле

$$r_c = \frac{Z_m^2 + \delta_f^2}{2\delta_f}, \quad (\text{A.5})$$

где Z_m — длина участка ОВ, выступающего за пределы зажима.

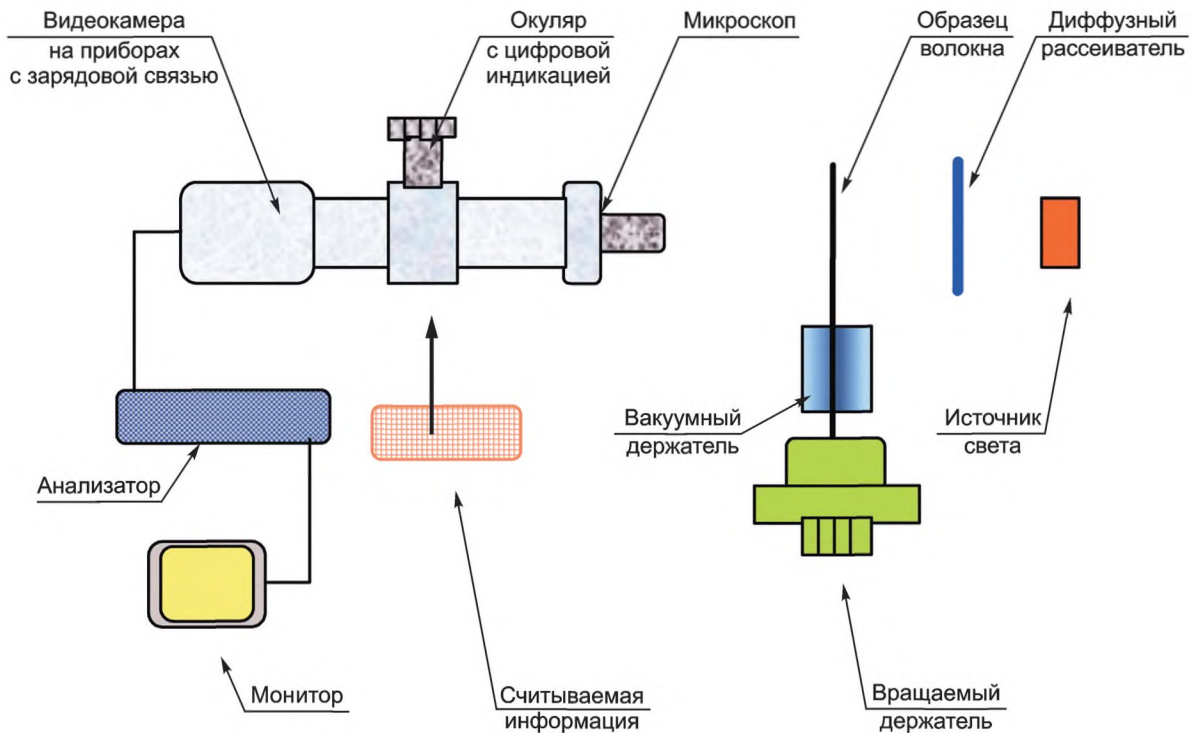


Рисунок А.1 — Блок-схема испытательной установки для измерения собственного радиуса изгиба ОВ с помощью электронного микроскопа

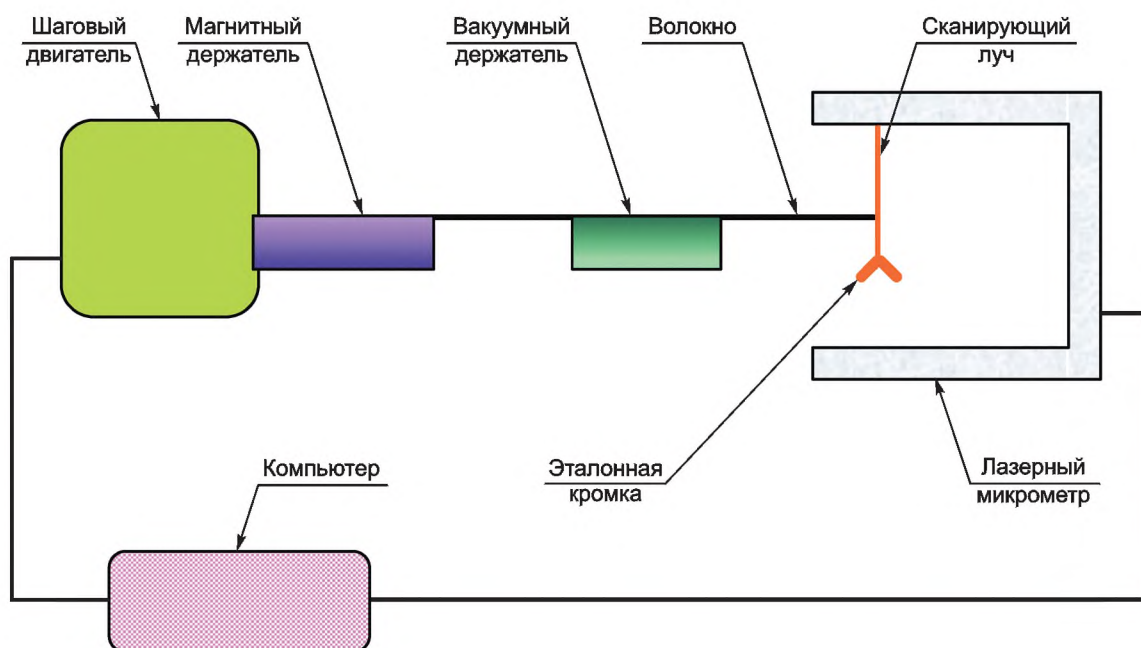


Рисунок А.2 — Блок-схема испытательной установки для измерения собственного радиуса изгиба ОВ с помощью лазерного микрометра

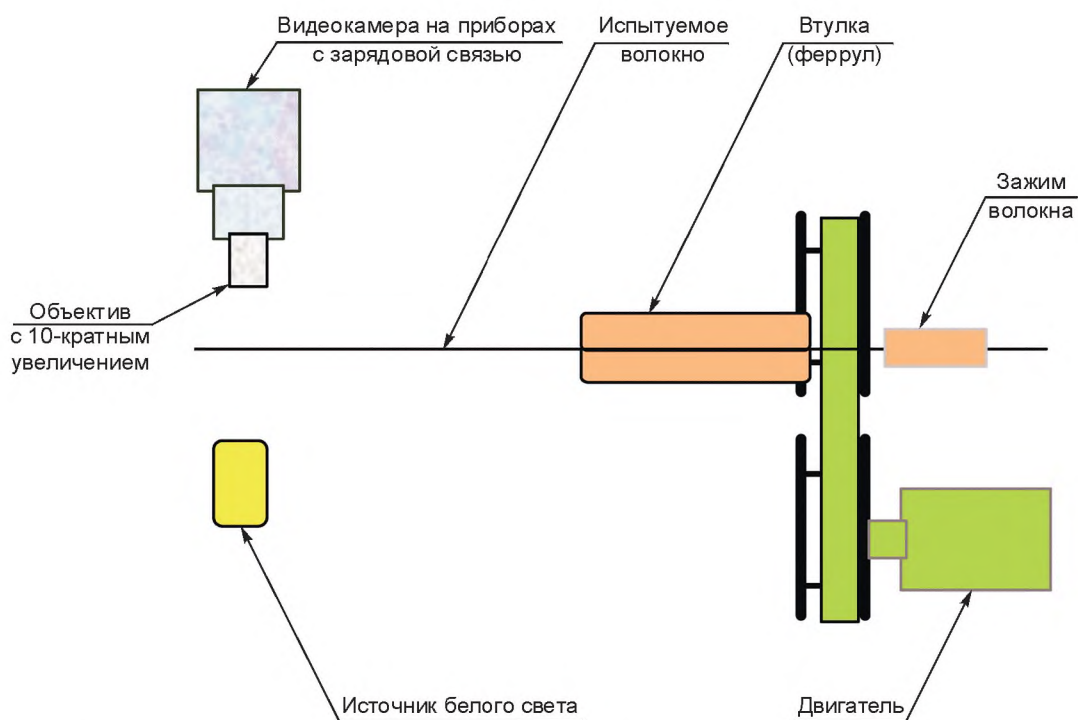


Рисунок А.3 — Блок-схема испытательной установки для измерения собственного изгиба ОВ при фиксации ОВ во втулке (ферруле)

**Приложение В
(обязательное)**

**Определение собственного радиуса изгиба волокна по смещению расстояния
между расщепленным лазерным лучом**

В.1 Принцип

При данном методе измеряют скрытое искривление (изгиб) ОВ по рассеиванию лазерного луча.

При данном методе измеряют радиус изгиба ОВ без покрытия путем определения отклонения незакрепленной части ОВ, которое происходит при вращении вокруг оси ОВ. Путем измерения смещения двух лучей, отстоящих друг от друга на известное расстояние, и с учетом геометрии измерительного устройства радиус изгиба ОВ можно рассчитать, используя простую круговую модель, построение которой приведено в С.2 приложения С. Блок-схема измерения приведена на рисунке В.1.

В.2 Испытательное оборудование

В.2.1 Источник света

В качестве источника излучения используют расщепленный луч гелий-неонового лазера.

В.2.2 Детектор

В качестве детектора используют датчик изображения, например видеокамеру на приборах с зарядовой связью.

В.3 Проведение испытания

В.3.1 Общие положения

Используют два метода для определения разности отклонений ΔS .

Первый метод — метод экстремумов, применение которого ограничено точностью измерения экстремумов отклонения ОВ.

Второй метод — метод Фурье.

В.3.2 Метод экстремумов

ОВ вращают до получения максимального значения отклонения и регистрируют значение отклонения ΔS_{\max} .

В.3.3 Метод Фурье

Регистрируют отклонение образца в начальном положении ΔS_1 и угловое положение θ_1 . Вращают образец на 360° (не допускается повторять первоначальные значения данных, например угловое положение), останавливаясь в положениях с равным угловым приращением и регистрируя значения отклонения при каждом таком приращении $\Delta S_{2\dots n}$, и соответствующие им угловые положения $\theta_{2\dots n}$. Обычно используют значения угловых приращений от 10° до 30° .

В.4 Расчеты

В.4.1 Расчет по методу экстремумов

$$\Delta S = \Delta S_{\max} - \Delta Z, \quad (\text{В.1})$$

где ΔZ — расстояние между двумя лучами лазера.

В.4.2 Расчет по методу Фурье

Рассчитывают коэффициенты Фурье первого порядка:

$$I_1 = \frac{2}{n} \sum_{i=1}^n S_i \sin \theta_i, \quad (\text{В.2})$$

$$R_1 = \frac{2}{n} \sum_{i=1}^n S_i \cos \theta_i. \quad (\text{В.3})$$

Рассчитывают ΔS как значение элемента Фурье первого порядка:

$$\Delta S = \sqrt{R_1^2 + I_1^2}. \quad (\text{В.4})$$

Выравнивание по методу наименьших квадратов наборов значений θ_i и $(\Delta S_i - \Delta Z)$ допускается использовать как альтернативный метод расчета. Метод Фурье и выравнивание по методу наименьших квадратов значений амплитуды и фазы численно эквивалентны.

В.4.3 Определение радиуса изгиба волокна

$$r_c \approx \frac{2L\Delta Z}{\Delta S}, \quad (\text{В.5})$$

где L — расстояние между ОВ и линейным датчиком;

ΔZ — расстояние между расщепленным лазерным лучом.

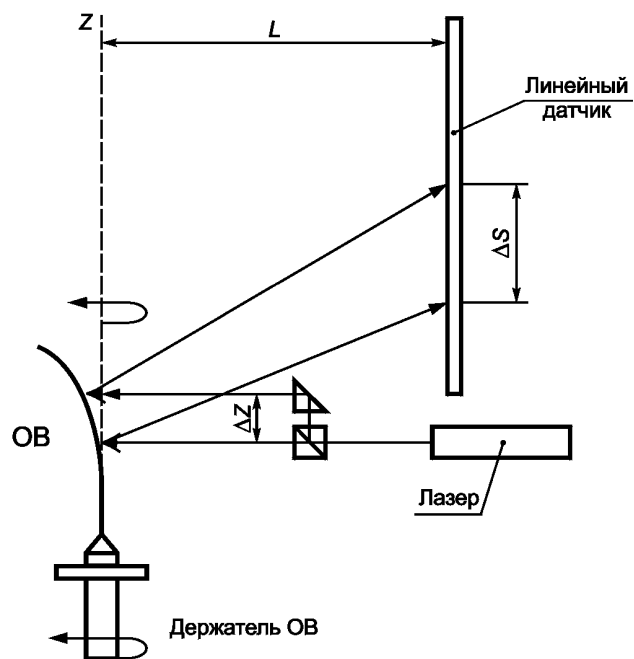


Рисунок В.1 — Блок-схема испытательной установки для определения радиуса изгиба ОВ по смещению расстояния между расщепленным лазерным лучом

Приложение С
(обязательное)

Получение круговой модели собственного радиуса изгиба волокна

С.1 Уравнения для расчета собственного радиуса изгиба ОВ по боковой проекции, полученной с помощью микроскопа

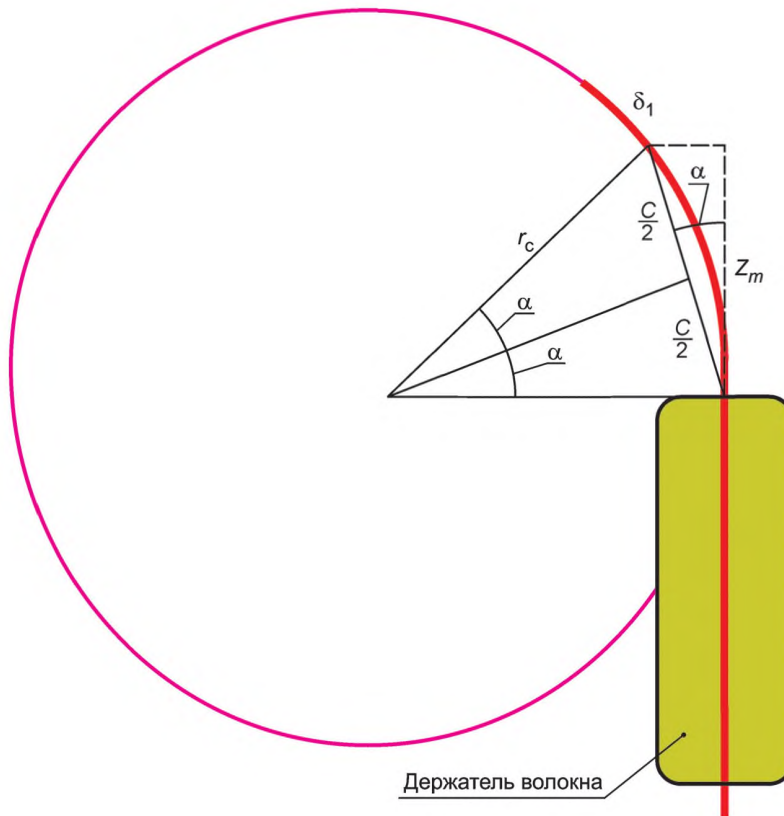


Рисунок С.1 — Геометрическое представление определения собственного радиуса изгиба ОВ по боковой проекции, полученной с помощью микроскопа

Принимая, что

Z_m — длина участка ОВ, выступающего за пределы держателя;

δ_f — отклонение ОВ от оси ОВ в держателе, измеренное на расстоянии Z_m ;

C — гипотенуза прямоугольного треугольника, образованного Z_m , δ_f и C .

Следовательно,

$$C = \sqrt{Z_m^2 + \delta_f^2}. \quad (\text{С.1})$$

Строят равнобедренный треугольник с основанием C , сторонами r_c и вершиной в центре окружности. Из вершины проводят биссектрису к основанию треугольника, образуя из исходного равнобедренного треугольника два прямоугольных треугольника. Угол α новообразованных прямоугольных треугольников равен углу α прямоугольного треугольника со сторонами Z_m , δ_f и C .

Следовательно,

$$\sin \alpha = \frac{\delta_f}{C} = \frac{0,5C}{r_c}. \quad (\text{С.2})$$

Подставляя формулу (С.1) в формулу (С.2), получают следующую формулу

$$r_c = \frac{Z_m^2 + \delta_f^2}{2\delta_f}. \quad (\text{С.3})$$

С.2 Уравнения для метода по смещению расстояния между расщепленным лазерным лучом

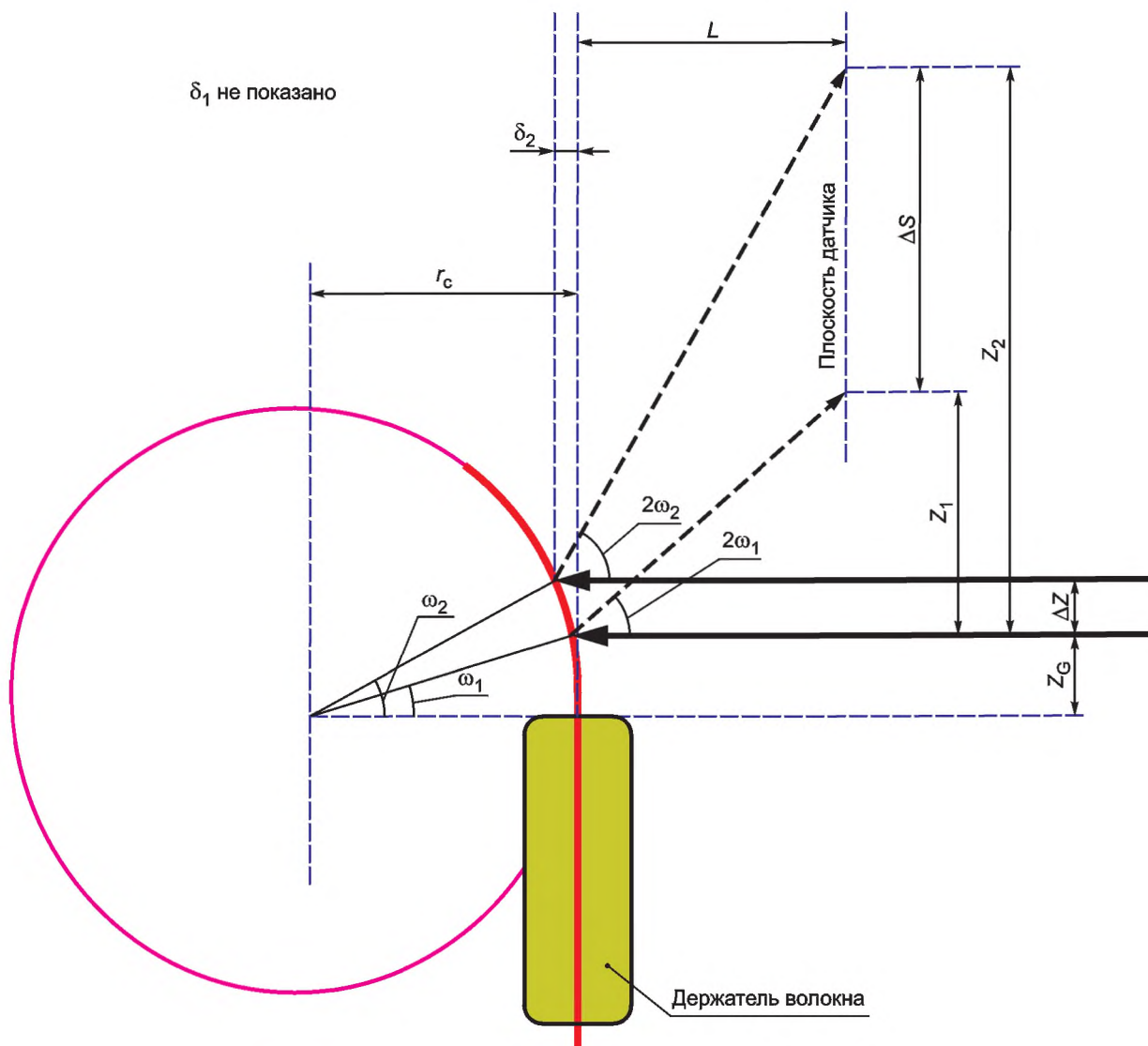


Рисунок С.2 — Геометрическое представление определения собственного радиуса изгиба ОВ по смещению расстояния между расщепленным лазерным лучом

Принимая, что

ΔZ — расстояние между расщепленным лазерным лучом;

L — расстояние между осью вращения держателя ОВ и плоскостью датчика;

Z_G — расстояние от держателя ОВ до точки падения первого луча лазера на ОВ.

Следует отметить, что

$$\Delta Z = Z_2 - Z_1, \quad (\text{С.4})$$

$$Z_1 = [L + \Delta Z \operatorname{tg} \frac{\omega_1}{2}] \operatorname{tg} 2\omega_1, \quad (\text{С.5})$$

$$Z_2 = [L + (\Delta Z + Z_G) \operatorname{tg} \frac{\omega_2}{2}] \operatorname{tg} 2\omega_2 + \Delta Z. \quad (\text{С.6})$$

Небольшие поправки к параметру L в формулы (С.5) и (С.6) вводят вследствие того, что при вращении изгибающегося ОВ в точке максимального отклонения от оси лазерные лучи попадают на ОВ на расстоянии, которое зависит от r_c , Z_G и ΔZ . Значения этих поправок одного порядка со значением $\Delta Z^2/r_c$, то для систем, применяемых на практике, обычно не учитывают.

Z — координаты каждого луча относительно ограничивающей точки ОВ, определяют по формуле

$$Z_G = r_c \sin \omega_1, \quad (\text{С.7})$$

$$\Delta Z = r_c \sin \omega_2 - Z_G. \quad (\text{С.8})$$

Угол ω_1 можно выразить двумя разными способами:

$$\sin \omega_1 = \frac{Z_G}{r_c}, \quad (\text{С.9})$$

$$\operatorname{tg} 2 \omega_1 = \frac{Z_1}{L + \Delta Z \operatorname{tg} \frac{\omega_1}{2}} \approx \frac{Z_1}{L}. \quad (\text{С.10})$$

Аналогично угол ω_2 можно выразить двумя разными способами:

$$\sin \omega_2 = \frac{Z_G}{r_c}, \quad (\text{С.11})$$

$$\operatorname{tg} 2 \omega_2 = \frac{Z_2 - \Delta Z}{L + (\Delta Z + Z_G) \operatorname{tg} \frac{\omega_2}{2}} \approx \frac{Z_2 - \Delta Z}{L}. \quad (\text{С.12})$$

Удобно измерять разницу между отклонениями двух лучей ΔS , величина которой будет неизменной по отношению к углу падения луча на ОВ.

Если радиус изгиба ОВ значительно больше геометрических параметров L , Z_G и ΔZ измерительного устройства, то для определения разницы отклонения можно успешно использовать аппроксимацию малых углов.

Если предполагают как для ω_1 , так и для ω_2 (подходящее предположение для волокон, встречающихся на практике), что

$$\sin \omega \approx \omega,$$

$$\operatorname{tg} \frac{\omega}{2} \approx \frac{\omega}{2},$$

$$\operatorname{tg} 2 \omega \approx 2 \omega,$$

то можно переписать формулу (С.4) в виде:

$$\Delta S = 2L(\omega_2 - \omega_1) + (\Delta Z + Z_G) \omega_2^2 - \Delta Z \omega_1^2 + \Delta Z \quad (\text{С.13})$$

и, используя формулы (С.9) и (С.11) и аппроксимацию малого угла, получают

$$\Delta S = \frac{2L\Delta Z}{r_c} + \Delta Z + \frac{(\Delta Z + Z_G)^3}{r_c^2} - \Delta Z \frac{Z_G^2}{r_c^2} - \Delta Z \frac{Z_G^2}{r_c^2}. \quad (\text{С.14})$$

Формула (С.14) содержит два кубических члена. Если рассматривают практическую систему с сильно изогнутым ОВ ($r_c = 1$ м) и значениями ΔZ и Z_G , равными 0,01 м (1 см), то можно увидеть, что эти кубические члены становятся пренебрежимо малыми в сравнении с первыми двумя членами формулы. Следовательно, можно записать:

$$\Delta S = \frac{2L\Delta Z}{r_c} + \Delta Z \quad (\text{С.15})$$

и окончательно

$$r_c = \frac{2L\Delta Z}{\Delta S - \Delta Z}. \quad (\text{С.16})$$

Для волокон, используемых на практике, и ограничений измерительных устройств все вышеуказанные приближения не будут вносить ошибки, превышающие сотые доли процента. Для волокон с радиусом изгиба ОВ, превышающим 5 м, эти ошибки будут еще меньше.

**Приложение ДА
(справочное)**

**Сведения о соответствии ссылочных международных стандартов
национальным стандартам Российской Федерации**

Т а б л и ц а ДА.1

| Обозначение ссылочного международного стандарта | Степень соответствия | Обозначение и наименование соответствующего национального стандарта |
|---|----------------------|---|
| IEC 60793-1-20:2001 | IDT | ГОСТ Р МЭК 60793-1-20—2012 «Волокна оптические. Часть 1-20. Методы измерений и проведение испытаний. Геометрия волокна» |
| IEC 60793-1-21:2001 | IDT | ГОСТ Р МЭК 60793-1-21—2012 «Волокна оптические. Часть 1-21. Методы измерений и проведение испытаний. Геометрия покрытия» |
| IEC 60793-1-22:2001 | IDT | ГОСТ Р МЭК 60793-1-22—2012 «Волокна оптические. Часть 1-22. Методы измерений и проведение испытаний. Измерение длины» |
| IEC 60793-1-30:2010 | IDT | ГОСТ Р МЭК 60793-1-30—2010 «Волокна оптические. Часть 1-30. Методы измерений и проведение испытаний. Проверка прочности оптического волокна» |
| IEC 60793-1-31:2010 | IDT | ГОСТ Р МЭК 60793-1-31—2010 «Волокна оптические. Часть 1-31. Методы измерений и проведение испытаний. Прочность при разрыве» |
| IEC 60793-1-32:2010 | IDT | ГОСТ Р МЭК 60793-1-32—2010 «Волокна оптические. Часть 1-32. Методы измерений и проведение испытаний. Снятие защитного покрытия» |
| IEC 60793-1-33:2001 | IDT | ГОСТ Р МЭК 60793-1-33—2014 «Волокна оптические. Часть 1-33. Методы измерений и проведение испытаний. Стойкость к коррозии в напряженном состоянии» |
| IEC 60793-1-40:2001 | IDT | ГОСТ Р МЭК 60793-1-40—2012 «Волокна оптические. Часть 1-40. Методы измерений и проведение испытаний. Затухание» |
| IEC 60793-1-41:2010 | IDT | ГОСТ Р МЭК 60793-1-41—2013 «Волокна оптические. Часть 1-41. Методы измерений и проведение испытаний. Ширина полосы пропускания» |
| IEC 60793-1-42:2013 | IDT | ГОСТ Р МЭК 60793-1-42—2013 «Волокна оптические. Часть 1-42. Методы измерений и проведение испытаний. Хроматическая дисперсия» |
| IEC 60793-1-43:2001 | IDT | ГОСТ Р МЭК 60793-1-43—2013 «Волокна оптические. Часть 1-43. Методы измерений и проведение испытаний. Числовая апертура» |
| IEC 60793-1-44:2011 | IDT | ГОСТ Р МЭК 60793-1-44—2013 «Волокна оптические. Часть 1-44. Методы измерений и проведение испытаний. Длина волны отсечки» |
| IEC 60793-1-45:2001 | IDT | ГОСТ Р МЭК 60793-1-45—2013 «Волокна оптические. Часть 1-45. Методы измерений и проведение испытаний. Диаметр модового поля» |
| IEC 60793-1-46:2001 | IDT | ГОСТ Р МЭК 60793-1-46—2014 «Волокна оптические. Часть 1-46. Методы измерений и проведение испытаний. Контроль изменений коэффициента оптического пропускания» |
| IEC 60793-1-47:2009 | IDT | ГОСТ Р МЭК 60793-1-47—2014 «Волокна оптические. Часть 1-47. Методы измерений и проведение испытаний. Потери, вызванные макроизгибами» |
| IEC 60793-1-48:2007 | IDT | ГОСТ Р МЭК 60793-1-48—2014 «Волокна оптические. Часть 1-48. Методы измерений и проведение испытаний. Поляризационная модовая дисперсия» |

Окончание таблицы ДА.1

| Обозначение ссылочного международного стандарта | Степень соответствия | Обозначение и наименование соответствующего национального стандарта |
|---|----------------------|---|
| IEC 60793-1-49:2006 | IDT | ГОСТ Р МЭК 60793-1-49—2014 «Волокна оптические. Часть 1-49. Методы измерений и проведение испытаний. Дифференциальная задержка мод» |
| IEC 60793-1-50:2014 | IDT | ГОСТ Р МЭК 60793-1-50—2015 «Волокна оптические. Часть 1-50. Методы измерений и проведение испытаний. Испытания влажным теплом (установившийся режим)» |
| IEC 60793-1-51:2014 | IDT | ГОСТ Р МЭК 60793-1-51—2015 «Волокна оптические. Часть 1-51. Методы измерений и проведение испытаний. Испытания сухим теплом (установившийся режим)» |
| IEC 60793-1-52:2014 | IDT | ГОСТ Р МЭК 60793-1-52—2015 «Волокна оптические. Часть 1-52. Методы измерений и проведение испытаний. Испытания, проводимые изменением температуры» |
| IEC 60793-1-53:2014 | IDT | ГОСТ Р МЭК 60793-1-53—2015 «Волокна оптические. Часть 1-53. Методы измерений и проведение испытаний. Испытания, проводимые погружением в воду» |
| IEC 60793-1-54:2012 | IDT | ГОСТ Р МЭК 60793-1-54—2015 «Волокна оптические. Часть 1-54. Методы измерений и проведение испытаний. Гамма-облучение» |
| IEC 60793-2-10:2011 | — | * |
| IEC 60793-2-20:2007 | — | * |
| IEC 60793-2-30:2012 | — | * |
| IEC 60793-2-40:2009 | — | * |
| IEC 60793-2-50:2012 | — | * |
| IEC 60793-2-60:2008 | — | * |
| <p>* Соответствующий национальный стандарт отсутствует. До его утверждения рекомендуется использовать перевод на русский язык данного международного стандарта.</p> <p>П р и м е ч а н и е — В настоящей таблице использовано следующее условное обозначение степени соответствия стандартов:</p> <p>- IDT — идентичные стандарты.</p> | | |

УДК 681.7.068:006.354

ОКС 33.180.10

Э59

ОКП 63 6570

Ключевые слова: оптические волокна, определение радиуса изгиба волокна, испытательное оборудование, методы испытаний, обработка результатов

Редактор *Л.И. Потапова*
Технический редактор *В.Ю. Фотиева*
Корректор *И.А. Королева*
Компьютерная верстка *И.А. Налейкиной*

Сдано в набор 12.07.2016. Подписано в печать 11.08.2016. Формат 60 × 84 ¹/₈. Гарнитура Ариал.
Усл. печ. л. 2,32. Уч.-изд. л. 1,86. Тираж 28 экз. Зак. 1938.

Подготовлено на основе электронной версии, предоставленной разработчиком стандарта

Издано и отпечатано во ФГУП «СТАНДАРТИНФОРМ», 123995 Москва, Гранатный пер., 4.
www.gostinfo.ru info@gostinfo.ru