
МЕЖГОСУДАРСТВЕННЫЙ СОВЕТ ПО СТАНДАРТИЗАЦИИ, МЕТРОЛОГИИ И СЕРТИФИКАЦИИ
(МГС)

INTERSTATE COUNCIL FOR STANDARDIZATION, METROLOGY AND CERTIFICATION
(ISC)

МЕЖГОСУДАРСТВЕННЫЙ
СТАНДАРТ

ГОСТ
ISO 6157-2—
2015

Изделия крепежные

ДЕФЕКТЫ ПОВЕРХНОСТИ

Часть 2

ГАЙКИ

(ISO 6157-2:1995, IDT)

Издание официальное



Москва
Стандартинформ
2016

Предисловие

Цели, основные принципы и основной порядок проведения работ по межгосударственной стандартизации установлены ГОСТ 1.0—2015 «Межгосударственная система стандартизации. Основные положения» и ГОСТ 1.2—2015 «Межгосударственная система стандартизации. Стандарты межгосударственные, правила и рекомендации по межгосударственной стандартизации. Правила разработки, принятия, обновления и отмены»

Сведения о стандарте

1 ПОДГОТОВЛЕН Федеральным государственным унитарным предприятием «Всероссийский научно-исследовательский институт стандартизации и сертификации в машиностроении» (ВНИИНМАШ) на основе собственного аутентичного перевода на русский язык стандарта, указанного в пункте 4

2 ВНЕСЕН Техническим комитетом по стандартизации ТК 229 «Крепежные изделия»

3 ПРИНЯТ Межгосударственным советом по стандартизации, метрологии и сертификации (протокол от 29 сентября 2015 г. № 80-П)

За принятие проголосовали:

Краткое наименование страны по МК (ИСО 3166) 004—97	Код страны по МК (ИСО 3166) 004—97	Сокращенное наименование национального органа по стандартизации
Азербайджан	AZ	Азстандарт
Армения	AM	Минэкономики Республики Армения
Беларусь	BY	Госстандарт Республики Беларусь
Грузия	GE	Грузстандарт
Казахстан	KZ	Госстандарт Республики Казахстан
Киргизия	KG	Кыргызстандарт
Молдова	MD	Молдова-Стандарт
Россия	RU	Росстандарт
Таджикистан	TJ	Таджикстандарт
Туркменистан	TM	Главгосслужба «Туркменстандартлары»
Узбекистан	UZ	Узстандарт
Украина	UA	Минэкономразвития Украины

4 Приказом Федерального агентства по техническому регулированию и метрологии от 27 июня 2016 г. № 689-ст межгосударственный стандарт ГОСТ ISO 6157-2—2015 введен в действие в качестве национального стандарта Российской Федерации с 1 января 2018 г.

5 Настоящий стандарт идентичен международному стандарту ISO 6157-2:1995 «Изделия крепежные. Дефекты поверхности. Часть 2. Гайки» («Fasteners — Surface discontinuities — Part 2: Nuts», IDT).

Международный стандарт разработан подкомитетом ISO/TC 2/SC 1 «Механические свойства крепежных изделий» технического комитета по стандартизации ISO/TC 2 «Крепежные изделия» Международной организации по стандартизации (ISO).

Официальные экземпляры международного стандарта, на основе которого подготовлен настоящий межгосударственный стандарт, и международных стандартов, на которые даны ссылки, имеются в Федеральном агентстве по техническому регулированию и метрологии.

При применении настоящего стандарта рекомендуется использовать вместо ссылочных международных стандартов соответствующие им межгосударственные стандарты, сведения о которых приведены в дополнительном приложении ДА

6 ВВЕДЕН ВПЕРВЫЕ

Информация об изменениях к настоящему стандарту публикуется в ежегодном информационном указателе «Национальные стандарты» (по состоянию на 1 января текущего года), а текст изменений и поправок — в ежемесячном информационном указателе «Национальные стандарты». В случае пересмотра (замены) или отмены настоящего стандарта соответствующее уведомление будет опубликовано в ежемесячном информационном указателе «Национальные стандарты». Соответствующая информация, уведомление и тексты размещаются также в информационной системе общего пользования — на официальном сайте Федерального агентства по техническому регулированию и метрологии в сети Интернет (www.gost.ru)

© Стандартиформ, 2016

В Российской Федерации настоящий стандарт не может быть полностью или частично воспроизведен, тиражирован и распространен в качестве официального издания без разрешения Федерального агентства по техническому регулированию и метрологии

Содержание

1 Область применения	1
2 Нормативные ссылки	1
3 Типы, причины образования, внешний вид дефектов поверхности и допустимые предельные значения	2
4 Методы контроля и оценка	8
Приложение ДА (справочное) Сведения о соответствии ссылочных международных стандартов межгосударственным стандартам	9

Изделия крепежные
ДЕФЕКТЫ ПОВЕРХНОСТИ
Часть 2
ГАЙКИ

Fasteners. Surface discontinuities. Part 2. Nuts

Дата введения — 2018—01—01

1 Область применения

Настоящий стандарт устанавливает допустимые предельные значения для различных типов дефектов поверхности гаек:

- с номинальным диаметром резьбы от 5 до 39 мм включительно;
- классов точности А и В;
- классов прочности по ISO 898-2 и ISO 898-6, если иначе не определено в стандартах на продукцию или соглашением между изготовителем и заказчиком.

2 Нормативные ссылки

Для применения настоящего стандарта необходимы следующие ссылочные документы. Для датированных ссылок применяют только указанное издание ссылочного документа. Для недатированных ссылок применяют последнее издание ссылочного документа (включая все его изменения).

ISO 468:1982¹⁾, Surface roughness — Parameters, their values and general rules for specifying requirements (Шероховатость поверхности. Параметры, их значения и общие правила установления технических требований)

ISO 898-2:1992²⁾, Mechanical properties of fasteners — Part 2: Nuts with specified proof load values — Coarse thread (Механические свойства крепежных изделий — Часть 2: Гайки с установленными значениями пробной нагрузки — Крупная резьба)

ISO 898-6:1994²⁾, Mechanical properties of fasteners — Part 6: Nuts with specified proof load values — Fine pitch thread ()

ISO 2320:1983³⁾, Prevailing torque type steel hexagon nuts — Mechanical and performance properties (Гайки стальные самостопорящиеся. Механические и эксплуатационные свойства)

ISO 3269:1988⁴⁾, Fasteners — Acceptance inspection (Изделия крепежные. Приемочный контроль)

ISO 10484, Widening test on nuts (Испытание гаек методом расширения)

¹⁾ Стандарт отменен без замены.

²⁾ Стандарт заменен на ISO 898-2:2012. Однако для однозначного соблюдения требования настоящего стандарта, выраженного в датированной ссылке, рекомендуется использовать только указанное в этой ссылке издание.

³⁾ Стандарт заменен на ISO 2320:2008. Однако для однозначного соблюдения требования настоящего стандарта, выраженного в датированной ссылке, рекомендуется использовать только указанное в этой ссылке издание.

⁴⁾ Стандарт заменен на ISO 3269:2000. Однако для однозначного соблюдения требования настоящего стандарта, выраженного в датированной ссылке, рекомендуется использовать только указанное в этой ссылке издание.

ISO 10485:1991¹⁾, Cone proof load test on nuts (Испытание гаек пробной нагрузкой на конической шайбе)

3 Типы, причины образования, внешний вид дефектов поверхности и допустимые предельные значения

Для изделий, в которых обнаружены допустимые дефекты поверхности, приведенные в данном разделе, должны выполняться требования к минимальным значениям механических и функциональных свойств, указанных в ISO 898-2, ISO 898-6 и ISO 2320. Кроме того, должны быть выполнены требования к размерам соответствующих стандартов на продукцию.

Примечания

1 Рисунки в данном разделе представлены как примеры; соответственно они также относятся и к другим типам гаек.

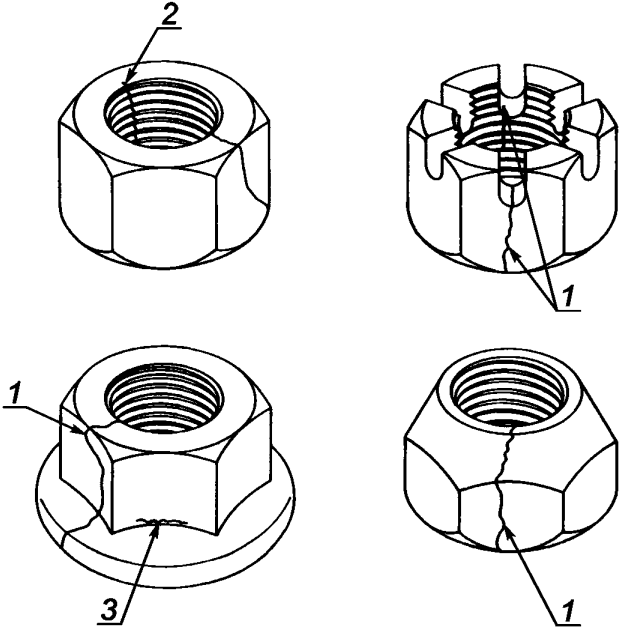
2 На некоторых рисунках дефекты поверхности преувеличены для более наглядного их иллюстрирования.

3.1 Трещины

Трещина — это чистый (кристаллический) разрыв, проходящий вдоль или поперек границ зерен, и может быть следствием включения инородных элементов.

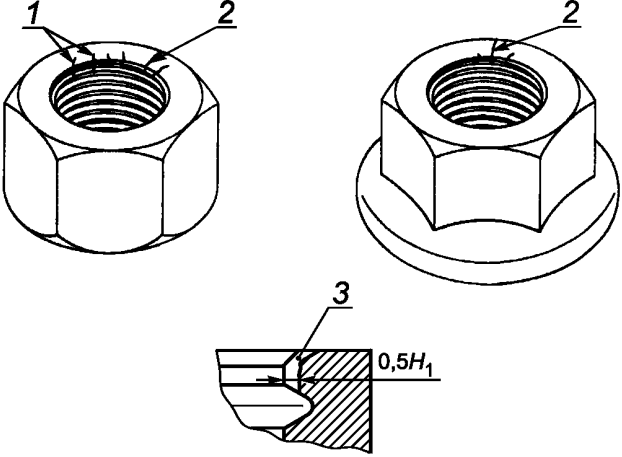
Трещины обычно являются результатом перенапряжения металла во время штамповки или других формообразующих операций, или во время термообработки. В том случае, когда детали подвергаются значительному нагреву, трещины обычно обесцвечиваются окалиной.

3.1.1 Трещины напряжения

Причина образования	Трещины напряжения могут появиться в процессе термической обработки вследствие высоких термических напряжений и напряжений преобразования структуры. Трещины напряжения обычно располагаются неравномерно и произвольно на поверхности гайки.
Внешний вид	 <p>1 — трещина напряжения; 2 — трещина напряжения в резьбе; 3 — трещина напряжения у внутреннего угла (трудноопределяемая)</p>
Допустимое предельное значение	Трещины напряжения любой глубины, любой длины или в любом местоположении не допускаются.

¹⁾ Стандарт отменен без замены.

3.1.2 Штамповочные трещины и трещины от неметаллических включений

Причина образования	<p>Штамповочные трещины могут возникать при отрезке заготовки или при штамповке и располагаются только на торцевых и опорных поверхностях гаек или в местах перехода этих поверхностей к фаске.</p> <p>Трещины от неметаллических включений возникают при наличии таких включений в исходном материале.</p>
Внешний вид	 <p>1 — трещины на опорной или торцевой поверхности, или в резьбе, от неметаллических включений; 2 — штамповочные трещины на торцевой или опорной поверхности; 3 — трещина в резьбе</p>
Допустимое предельное значение	<p>Трещины, расположенные на торцевых и опорных поверхностях допускаются, если:</p> <ul style="list-style-type: none"> - на поверхности будет не более чем две штамповочные трещины, которые распространяются на всю ее ширину и ни одна из которых не будет глубиной более $0,05 d$; - трещина в резьбовом отверстии не распространяется за пределы одного полного витка резьбы; - трещина на одном полном витке резьбы не превышает глубину $0,5 H_1$, <p>где d — номинальный диаметр резьбы, H_1 — рабочая высота резьбы; $H_1 = 0,541 P$, где P — шаг резьбы.</p> <p>Для гаек с фланцем трещины на поверхности между s и d_w не допускаются, где d_w — диаметр опорной поверхности, s — размер под ключ.</p>

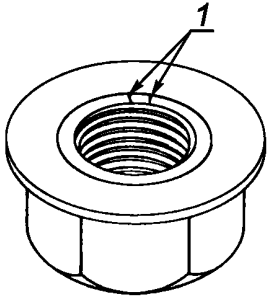
3.1.3 Трещины в стопорящем элементе самостопорящихся цельнометаллических гаек

Причина образования	<p>Трещины в стопорящем элементе самостопорящихся цельнометаллических гаек могут возникать при заготовке, отрезке, штамповке или в процессе контролируемой деформации, на внешней или внутренней поверхности.</p>
Внешний вид	 <p>1 — внутренние трещины; 2 — внешние трещины</p>

Допустимое предельное значение	<p>Трещины в стопорящем элементе, образующиеся при штамповке, допускаются, если обеспечено выполнение всех механических и функциональных требований и если:</p> <ul style="list-style-type: none"> - на наружной поверхности стопорящего элемента будет не более чем две трещины, которые распространяются на всю ее ширину и ни одна из которых не будет глубиной более $0,05 d$; - трещина в резьбовом отверстии не распространяется за пределы одного полного витка резьбы; - трещина на одном полном витке резьбы не превышает глубину $0,5 H_1$, <p>где d — номинальный диаметр резьбы; H_1 — см. 3.1.2.</p> <p>Трещины в стопорящем элементе, образующиеся в процессе контролируемой деформации, не допускаются.</p>
--------------------------------	--

3.1.4 Трещины в замке шайбы гаек с невыпадающими шайбами

Трещина в замке шайбы — это разрыв в металлическом выступе или ступице, используемых для закрепления шайбы на гайке.

Причина образования	Трещины в замке шайбы могут возникать при развальцовке выступа или ступицы во время сборки гайки с шайбой.
Внешний вид	 <p style="text-align: center;">1 — трещины в замке шайбы</p>
Допустимое предельное значение	Трещины в замке шайбы допускаются, если они не распространяются дальше развальцованного контура выступа или ступицы при условии, что шайба надежно закреплена и свободно вращается.

3.2 Трещины сдвига

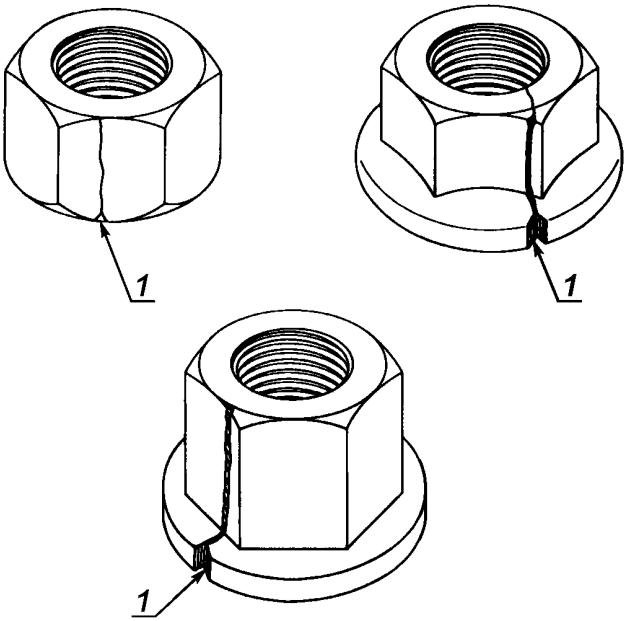
Трещины сдвига — это открытые разрывы на поверхности металла.

Причина образования	Трещины сдвига могут возникнуть, например, во время штамповки на наружных поверхностях гаек и на боковой поверхности фланца. Трещины сдвига располагаются в плоскости приблизительно под углом 45° к оси гайки.
Внешний вид	 <p style="text-align: center;">1 — трещины сдвига</p>

Допустимое предельное значение	<p>Трещины сдвига на гранях шестигранных гаек не должны распространяться на опорную поверхность гаек или на верхнюю поверхность фланца гаек с фланцем. Трещины сдвига на ребрах шестигранника не должны уменьшать диаметр описанной окружности и размер под ключ ниже установленного минимального значения.</p> <p>Трещины сдвига на боковой поверхности фланца гаек с фланцем допускаются, если они не распространяются за минимальный наружный диаметр опорной поверхности d_w.</p>
--------------------------------	--

3.3 Рванины

Рванины представляют собой открытые разрывы на поверхности металла.

Причина образования	Рванины могут возникать, например, во время штамповки на наружных поверхностях гаек и на боковой поверхности фланца вследствие дефектов поверхности исходного материала.
Внешний вид	 <p style="text-align: center;">1 — рванина</p>
Допустимое предельное значение	<p>Если рванина образуется от волосовины, имевшейся в исходном материале, то на торцевую поверхность может распространяться только волосовина (см. 3.4), но не рванина.</p> <p>Рванины на ребрах шестигранника не должны уменьшать диаметр описанной окружности и размер под ключ ниже установленного минимального значения.</p> <p>Рванины или трещины сдвига, расположенные на пересечении торцевой или опорной поверхности с боковой гранью, не должны иметь ширину более $(0,25 + 0,02 s)$ мм (s — размер под ключ).</p> <p>Рванины и трещины сдвига на боковой поверхности фланца гаек с фланцем допускаются, если они не распространяются за минимальный наружный диаметр опорной поверхности d_w и их ширина не превышает $0,08 d_c$ (d_c — диаметр фланца).</p>

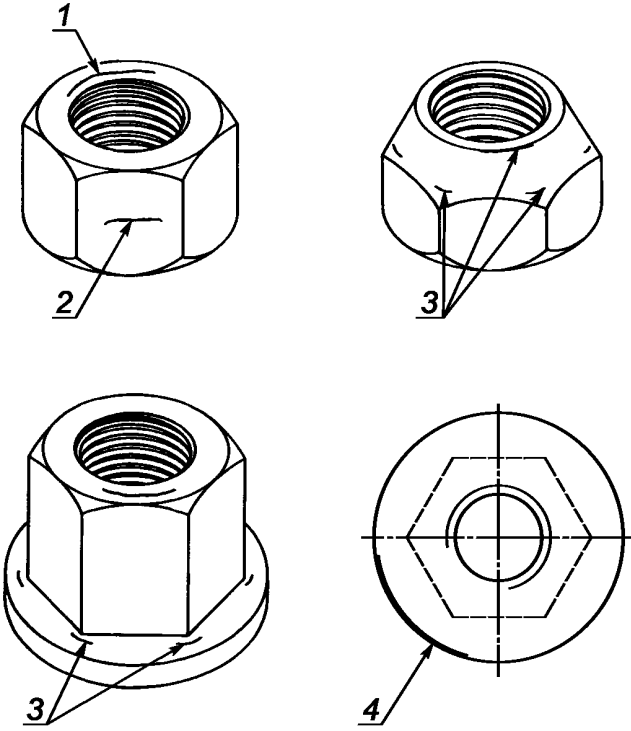
3.4 Волосовина

Волосовина представляет собой продольный поверхностный дефект в виде незакатанной открытой складки в материале.

Причина образования	Волосовины, как правило, присущи исходному материалу, из которого изготовлены крепежные изделия.
Внешний вид	 <p style="text-align: center;">1 — волосовины</p>
Допустимое предельное значение	Волосовины допускаются, если их глубина не превышает $0,05 d$ для всех размеров резьбы (d — номинальный диаметр резьбы).

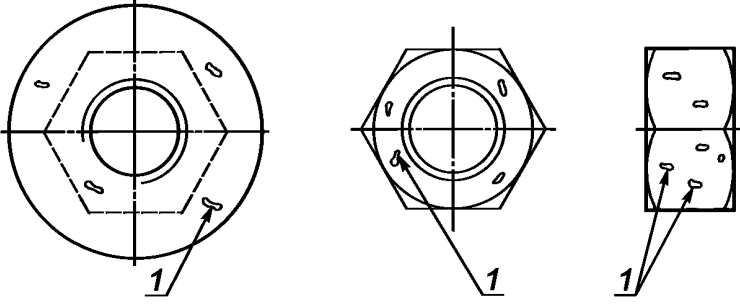
3.5 Складки

Складка представляет собой придавленные выступы металла, которые возникают на поверхности гайки в процессе штамповки.

Причина образования	Складки могут образовываться вследствие смещения материала в процессе штамповки гаек на или около линии перехода к опорной и боковой поверхностям или на торцевой, или опорной поверхности гаек.
Внешний вид	 <p style="text-align: center;">1 — складка на торцевой или опорной поверхности; 2 — складка на боковой грани; 3 — складки; 4 — складка на внешнем контуре опорной поверхности гаек с фланцем</p>
Допустимое предельное значение	Складки допускаются, но складки, расположенные на пересечении боковой поверхности фланца и опорной поверхности гаек с фланцем, не должны распространяться внутрь опорной поверхности.

3.6 Рябизна

Рябизна представляет собой мелкие углубления или выемки на поверхности гайки, появившиеся в результате незаполнения металлом в процессе штамповки или высадки.

Причина образования	Рябизна возникает от следов и отпечатков стружки (срезанных заусенцев) или в результате образования ржавчины на исходном материале. Подобные дефекты не устраняются при штамповке или высадке.
Внешний вид	 <p style="text-align: center;">1 — рябизна</p>
Допустимое предельное значение	<p>Глубина рябизны h не должна превышать $0,02 d$, но должна быть не более $0,25$ мм (d — номинальный диаметр резьбы).</p> <p>Площадь всей рябизны: общая площадь поверхности всей рябизны на опорной поверхности не должна превышать: 5 % опорной поверхности для гаек с номинальным диаметром резьбы $d \leq 24$ мм; 10 % опорной поверхности для гаек с номинальным диаметром резьбы $d > 24$ мм.</p>

3.7 Следы от инструмента

Следы от инструмента представляют собой продольные или кольцевые риски небольшой глубины.

Причина образования	Следы от инструмента возникают в результате относительного движения обрабатываемой заготовки и рабочего инструмента.
Внешний вид	<p>Следы от инструмента, имеющие продолговатую или кольцевую форму.</p>  <p style="text-align: center;">1 — следы от инструмента; 2 — допустимые следы от инструмента</p>
Допустимое предельное значение	Глубина следов от инструмента на опорной поверхности не должна превышать параметр шероховатость поверхности $Ra = 3,2$ мкм, при проверке в соответствии с ISO 468. Следы от инструмента на других поверхностях допускаются.

3.8 Повреждения

Повреждение — это углубления на любой поверхности гайки.

Причина образования	Повреждения, например заусенцы, вмятины, забоины и зарубки, образуются в результате внешнего воздействия при погрузке и транспортировании.
Внешний вид	Невозможно установить определенную геометрическую форму, расположение и направление; они идентифицируются как результат внешнего воздействия.
Допустимое предельное значение	Вышеуказанные дефекты не должны служить причиной браковки, за исключением тех случаев, когда они могут отрицательно сказаться на функции и применяемости крепежной детали (см. также требования, приведенные в разделе 3). В случае необходимости, могут быть использованы специальные методы упаковки и погрузки, для того чтобы избежать недопустимых повреждений при транспортировании.

4 Методы контроля и оценка

Выборку для контроля выполняют в соответствии с ISO 3269, используя следующие процедуры.

4.1 Обычный приемочный контроль

Для проведения обычного приемочного контроля могут быть использованы визуальные методы контроля для определения соответствия изделий требованиям настоящего стандарта.

4.2 Неразрушающие испытания

Репрезентативная выборка образцов должна быть отобрана из партии в соответствии с ISO 3269, и каждый образец должен быть подвергнут визуальному контролю при десятикратном увеличении или другим методам контроля, например с помощью магнитных методов или вихревых токов. Если недопустимый дефект поверхности не будет обнаружен, то партия должна быть принята. Если заказчик требует 100 %-ного контроля, то это должно быть согласовано при оформлении заказа.

4.3 Разрушающие испытания

Если после удаления поверхностного покрытия обнаружены дефекты поверхности, которые вероятно могут превышать допустимые предельные значения, изделия с наиболее выраженным дефектом поверхности должны быть отобраны для разрушающих испытаний (ISO 10484 и ISO 10485).

4.4 Арбитражные испытания

При арбитражных испытаниях гайки подвергают испытаниям методом расширения в соответствии с ISO 10484. Испытание пробной нагрузкой с применением конической шайбы в соответствии с ISO 10485 может быть применено в дополнение к испытаниям методом расширения по соглашению между изготовителем и заказчиком.

4.5 Оценка

Если при визуальном контроле выявлено изделие с трещинами напряжения или трещинами от процессов контролируемой деформации в стопорящем элементе или дефекты поверхности, которые превышают допустимые предельные значения, то партия должна быть забракована.

Если какое-либо изделие не пройдет соответствующие разрушающие испытания, установленные в 4.3 и 4.4, то партия должна быть забракована.

**Приложение ДА
(справочное)**

**Сведения о соответствии ссылочных международных стандартов
межгосударственным стандартам**

Таблица ДА.1 — Сведения о соответствии ссылочных международных стандартов ссылочным межгосударственным стандартам

Обозначение ссылочного международного стандарта	Обозначение международного стандарта другого года издания	Степень соответствия	Обозначение и наименование межгосударственного стандарта
ISO 468:1982	—	NEQ	ГОСТ 2789—73 «Шероховатость поверхности. Параметры и характеристики»
ISO 898-2:1992	ISO 898-2:2012	IDT	ГОСТ ISO 898-2—2015 «Механические свойства крепежных изделий. Часть 2. Гайки с установленными значениями пробной нагрузки. Крупная резьба» (ISO 898-2:2012, IDT)
ISO 898-6:1994			
ISO 2320:2008	—	IDT	ГОСТ ISO 2320—2015 «Гайки стальные самопорящиеся. Механические и эксплуатационные свойства»
ISO 3269:2000	—	IDT	ГОСТ ISO 3269—2015 «Изделия крепежные. Приемочный контроль»
ISO 10484	—	—	*1)
ISO 10485:1991	—	—	*2)
<p>* Соответствующий межгосударственный стандарт отсутствует. До его принятия рекомендуется использовать перевод на русский язык данного международного стандарта или гармонизированный с ним национальный (государственный) стандарт страны, на территории которой применяется настоящий стандарт. Информация о наличии перевода данного международного стандарта в национальном фонде стандартов или в ином месте, а также информация о действии на территории страны соответствующего национального (государственного) стандарта может быть приведена в национальных информационных данных, дополняющих настоящий стандарт.</p> <p>Примечание — В настоящей таблице использованы следующие условные обозначения степени соответствия стандартов:</p> <ul style="list-style-type: none"> - IDT — идентичные стандарты; - NEQ — неэквивалентные стандарты. 			

1) На территории Российской Федерации действует ГОСТ Р ИСО 10484—2010 (ISO 10484:1997, IDT).

2) На территории Российской Федерации действует ГОСТ Р ИСО 10485—2010 (ISO 10485:1991, IDT).

УДК 621.882.3:620.191.3:006.354

МКС 21.060.20

Г33

ОКП 16 8000

IDT

Ключевые слова: изделия крепежные, дефекты поверхности, гайки

Редактор *М.А. Гетманова*
Технический редактор *В.Ю. Фотиева*
Корректор *М.И. Першина*
Компьютерная верстка *Л.А. Круговой*

Сдано в набор 01.07.2016. Подписано в печать 03.08.2016. Формат 60 × 84¹/₈. Гарнитура Ариал.
Усл. печ. л. 1,86. Уч.-изд. л. 1,48. Тираж 35 экз. Зак. 1840.
Подготовлено на основе электронной версии, предоставленной разработчиком стандарта.

Издано и отпечатано во ФГУП «СТАНДАРТИНФОРМ», 123995 Москва, Гранатный пер., 4.
www.gostinfo.ru info@gostinfo.ru