

4.1. МЕТОДЫ КОНТРОЛЯ. ХИМИЧЕСКИЕ ФАКТОРЫ

**Определение химических соединений  
в биологических средах**

Сборник методических указаний  
МУК 4.1.763—4.1.779—99

*Издание официальное*

Минздрав России  
Москва • 2000

МУК 4.1.763—4.1.779—99

УТВЕРЖДАЮ

Главный государственный санитарный  
врач Российской Федерации

Г. Г. Онищенко

6 июля 1999 г.

Дата введения: 6 сентября 1999 г.

## **Определение химических соединений в биологических средах**

**Сборник методических указаний  
МУК 4.1.763—4.1.779—99**

---

### **Область применения**

Методические указания по определению концентраций химических веществ в биологических средах предназначены для использования в системе госсанэпиднадзора России, в лечебных и научных учреждениях, работающих в области профпатологии и экологии человека, научно-исследовательских институтах, занимающихся вопросами гигиены окружающей среды.

Методические указания разработаны с целью обеспечения контроля за содержанием химических соединений и металлов в различных биологических средах (кровь, моча, желчь, волосы, женское молоко) у населения, проживающего в районах с повышенным уровнем загрязнения окружающей среды.

В сборнике представлены 17 методик по измерению концентраций 30 химических веществ в биологических средах. Методики основаны на использовании физико-химических методов анализа — спектрофотометрии, потенциометрии, газожидкостной и высокоэффективной жидкостной хроматографии, атомно-абсорбционной спектрофотометрии.

---

Издание официальное

Настоящие методические указания не могут быть полностью или частично воспроизведены, тиражированы и распространены без разрешения Департамента госсанэпиднадзора Минздрава России.

Анализируемые вещества относятся к различным классам соединений: неорганическим веществам, ароматическим углеводородам, спиртам, альдегидам, ароматическим аминам, фенолам.

Включенные в сборник методические указания разработаны в соответствии с требованиями ГОСТа 8.563—96 «Методики выполнения измерений», ГОСТа Р 1.5—92 «Общие требования к построению, изложению, оформлению и содержанию стандартов», МИ 2336—95 «Характеристики погрешности результатов количественного химического анализа. Алгоритмы оценивания», МИ 2336—96 «Внутренний контроль качества результатов количественного химического анализа».

Методические указания одобрены и рекомендованы комиссией по государственному санитарно-эпидемиологическому нормированию при Минздраве Российской Федерации.

УТВЕРЖДАЮ

Главный государственный санитарный  
врач Российской Федерации

Г. Г. Онищенко

6 июля 1999 г.

МУК 4.1.779—99

Дата введения: 6 сентября 1999 г.

4.1. МЕТОДЫ КОНТРОЛЯ ХИМИЧЕСКИЕ ФАКТОРЫ

**Определение содержания марганца, свинца  
в моче методом атомной абсорбции**

Методические указания разработаны в соответствии с требованиями ГОСТа 8.563—96 «Методики выполнения измерений» и ГОСТа Р1.5—92 «Общие требования к построению, изложению, оформлению и содержанию стандартов». Методика анализа метрологически аттестована и обеспечивает определение в моче марганца в диапазоне концентраций 0,001—0,5 мкг/см<sup>3</sup>, свинца — 0,01—0,5 мкг/см<sup>3</sup>.

**СВИНЕЦ (Pb)**

Атом. масса — 207,2

Свинец — мягкий серый металл.  $T_{\text{плавл}} - 327,4\text{ }^{\circ}\text{C}$ ,  $T_{\text{кип}} - 1744\text{ }^{\circ}\text{C}$ , плотность — 11,34 г/см<sup>3</sup>. В разбавленных кислотах практически не растворим. Растворяется в азотной кислоте, в мягкой воде, особенно хорошо в присутствии кислорода, воздуха и углекислого газа. При нагревании непосредственно соединяется с кислородом воздуха, галогенами, серой, теллуром. Относится к 1 классу опасности.

**МАРГАНЕЦ (Mn)**

Атом. масса — 54,94

Марганец — серебристо-белый металл.  $T_{\text{плавл}} - 1245\text{ }^{\circ}\text{C}$ ,  $T_{\text{кип}} - 2080\text{ }^{\circ}\text{C}$ , плотность — 7,44 г/см<sup>3</sup>. Медленно реагирует с холодной водой. Взаимодействует с кислотами. Относится ко 2 классу опасности.

Издание официальное

Настоящие методические указания не могут быть полностью или частично воспроизведены, тиражированы и распространены без разрешения Департамента госсанэпиднадзора Минздрава России.

### Сущность метода

Методика основана непосредственно на прямом измерении содержания металлов в биологическом материале (моче).

Определение элементов методом атомно-абсорбционной спектrophотометрии основано на поглощении света соответствующей длины волны исследуемого элемента в высокотемпературном пламени.

Для измерения используется поглощение с длиной волны, соответствующей максимуму поглощения определяемого металла при прохождении через содержащий пары атомов металлов слой воздуха: марганца — 248,3 нм, свинца — 283,3 нм.

На одно элементопределение в среднем затрачивается 7—10 мин, с учетом прогрева лампы и юстировки аппаратуры, при этом выполняется 3—5 параллельных измерений.

Методика обеспечивает выполнение измерений с суммарной погрешностью результата измерений не более 25 % при достоверной вероятности 0,95.

### Средства измерений, вспомогательные устройства, реактивы

При выполнении применяют следующие средства измерений, вспомогательные устройства, материалы и реактивы.

#### *Средства измерений*

Атомно-абсорбционный спектрофотометр С-115-М1, 2.851.034—04ТО Perkin Elmer 3110	
Весы аналитические ВЛР-200	ГОСТ 19491—74
Колбы мерные вместимостью 100, 200, 250, 500, 1000 см <sup>3</sup>	ГОСТ 1770—74
Пипетки вместимостью 1, 5, 10 см <sup>3</sup>	ГОСТ 20297—74
Пробирки с шлифованными пробками П 4—5—14/23,	ГОСТ 1770—74
Государственные образцы стандартов (ГСОРМ) ГСОРМ-24 — 1 мкг/см <sup>3</sup>	ГСО 4146—97

#### *Вспомогательные устройства*

Редуктор ацетиленовый ДАП-1-65	ГОСТ 5.1381—72
Аппарат для бидистилляции воды БД-06	ТУ 25—11—43—69
Сушильный шкаф ШСС-80	ГОСТ 13474—70
Холодильник для хранения проб	
Воронки диаметром 2 и 5 см	
Фильтры обеззоленные белая лента	

### *Материалы*

Ацетилен в баллоне

ГОСТ 949—73

### *Реактивы*

Хлороформ

ГОСТ 20015—74

Кислота азотная концентрированная, осч.

ГОСТ 4461—77

### **Требования к безопасности**

Помещение для проведения измерений должно соответствовать требованиям «Пожарных норм проектирования зданий и сооружений» (СНиП ПА-5-700) и «Санитарных норм проектирования промышленных предприятий» (СН-245-71) и СНиП-74.

При выполнении работ должны быть соблюдены меры противопожарной безопасности в соответствии с требованиями ГОСТа 12.1.004—85 и правила техники безопасности в соответствии с ГОСТом 12.1.007—76.

При работе необходимо соблюдать «Правила по технике безопасности и производственной санитарии при работе в химических лабораториях», утверждены МЗ СССР 20.12.82 (М., 1981), и «Правила устройства и безопасной эксплуатации сосудов, работающих под давлением», утверждены Госгортехнадзором СССР 27.11.87 (М.: Недра, 1989).

При работе с реактивами соблюдают требования безопасности, установленные для работ с токсичными, едкими и легковоспламеняющимися веществами по ГОСТу 12.1.005—88.

При выполнении измерений на приборе соблюдают правила, указанные в «Руководстве по правилам эксплуатации спектрофотометра».

### **Требования к квалификации оператора**

К выполнению измерений допускаются лица, прошедшие обучение по работе на атомно-абсорбционном спектрофотометре. К обслуживанию допускаются лица, имеющие квалификацию не ниже инженера КИП и А, прошедшие инструктаж по технике безопасности на рабочем месте и ознакомленные с правилами обслуживания спектрофотометра.

### Условия измерений

При проведении процессов приготовления растворов и подготовки проб к анализу соблюдают следующие условия:

- температура воздуха  $(20 \pm 10) ^\circ\text{C}$ ;
- атмосферное давление 630—800 мм рт. ст.;
- влажность воздуха не более 80 % при температуре 25  $^\circ\text{C}$ .

Выполнение измерений на атомно-абсорбционных спектрофотометрах С115-М и Perkin Elmer 3110 проводят в условиях, рекомендуемых технической документацией по прибору.

### Подготовка к выполнению измерений

Перед выполнением измерений проводят следующие работы: подготовка атомно-абсорбционного спектрофотометра, приготовление стандартных растворов, построение калибровочной кривой.

#### Приготовление стандартных смесей

Для приготовления стандартных растворов при измерении проб мочи используется бидистиллированная вода. Основной стандарт с содержанием по металлу 5 мкг/см<sup>3</sup> готовят, используя 0,1 н HNO<sub>3</sub>. Хранят 3 месяца в полиэтиленовой посуде. Рабочие стандартные растворы готовят непосредственно перед употреблением с соответствующим разбавлением бидистиллированной водой и хранят в фторопластовой посуде. Основной стандартный раствор готовят из стандартного образца с концентрацией по металлу 1,05—0,95 мг/см<sup>3</sup> путем разведения 0,1 н HNO<sub>3</sub> в мерной колбе вместимостью 100 см<sup>3</sup>. Для приготовления рабочих стандартных растворов в каждую колбу вносят основной стандартный раствор с концентрацией по металлу 5 мкг/см<sup>3</sup> в количестве, соответствующем таблице. Срок хранения — 3 дня.

Таблица

Стандартные смеси для установления градуировочной характеристики при определении концентрации марганца и свинца (фрагмент шкалы)

Номер смеси для градуировки	1	2	3	4
Объем исходной стандартной смеси (5 мкг/см <sup>3</sup> ), см <sup>3</sup>	2	5	10	20
Содержание металла, мкг/см <sup>3</sup>	0,10	0,25	0,50	1,00

### *Отбор проб*

Отбор проб мочи производится в стерильную химически чистую посуду. Из суточного сбора отбирается 20 мл пробы мочи в химически чистую пробирку с пришлифованной пробкой. С целью консервирования пробы в пробирку с мочой вносится 0,05 мл хлороформа. Пробы могут храниться в холодильнике в течение 3 суток.

### *Подготовка прибора к анализу*

Атомно-абсорбционный спектрофотометр обеспечивается ацетиленом, сжатым воздухом, набором спектральных ламп, образцами стандартных растворов определяемых металлов и выводится на рабочий режим согласно инструкции. В качестве нулевого раствора используется 0,1 н HNO<sub>3</sub>.

### *Установление градуировочной характеристики*

Градуировочную характеристику устанавливают методом абсолютной градуировки на градуировочных смесях растворов металлов. Она выражает зависимость величины абсорбции от концентрации (мкг) и строится по 4 сериям стандартных растворов. Каждую серию, состоящую из 4 стандартных растворов, готовят непосредственно перед использованием путем разведения из основного стандартного раствора.

### **Выполнение измерений**

Измерение концентрации металлов в моче производится прямым определением. Результаты измерений концентраций металлов регистрируют по показаниям прибора с цифровой индикацией, откалиброванного согласно концентрациям рабочих стандартных растворов определяемого металла и представляют в протоколе. Точность настройки прибора проверяют введением стандартного образца заданной концентрации через каждые пять проб, в случае необходимости осуществляется перекалибровка. 25 % исследуемых проб выполняются с внутренним контролем.

### **Внутренний оперативный контроль**

Внутренний оперативный контроль качества результатов контрольного химического анализа (сходимость, воспроизводимость, точность) осуществляют с целью получения оперативной информа-



ции о качестве анализов и принятии при необходимости оперативных мер по его повышению (МН 2335-95).

### *Оперативный контроль воспроизводимости*

Одичность контроля воспроизводимости измерения зависит от количества рабочих измерений за контролируемый период и определяется планами контроля.

Образцами для контроля являются представительные пробы. Отбирают 2 пробы мочи и каждую из них анализируют в точном соответствии с прописью методики, максимально варьируя условия проведения анализа, т. е. получают 2 результата анализа, используя разные наборы мерной посуды, разные партии реактивов и разные экземпляры ГСО для градуировки прибора. В работе должны участвовать 2 аналитика.

Результаты контроля принимаются удовлетворительными, если выполняется условие:

$$|X_1 - X_2| \leq D(1) - X, \text{ где}$$

$X_1$  - результат анализа рабочей пробы, мкг/мл<sup>1</sup>

$X_2$  - результат анализа этой же пробы, полученной другим аналитиком с использованием другого прибора, другой мерной посуды и другой партии реактивов, мкг/мл<sup>2</sup>.

$D$  - допустимые расхождения между результатами анализа одной и той же пробы, % (1) - X (2) %.

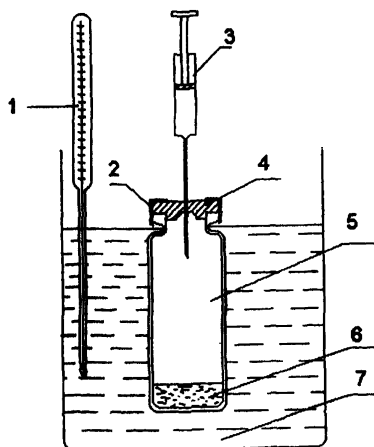
При превышении нормативов приемлемости контроля воспроизводимости эксперимент повторяют. При повторном превышении указанного норматива /1/ выявляют причины, приводящие к неудовлетворительным результатам контроля и устраняют их.

### *Оперативный контроль однородности*

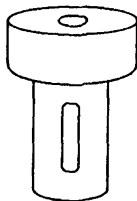
Периодичность контроля повторяется измерений зависит от количества рабочих измерений за контролируемый период и определяется планами контроля.

Образцами для контроля являются представительные пробы биосред, к которым добавляется дозированное количество реактива. Отбирают 2 пробы и в одной из них делают дозировку в виде реактива таким образом, чтобы их содержание составляло (по сравнению с исходным) на 50--150 %. Каждую пробу анализируют в точном соответствии с прописью методики и получают результаты анализа исходной



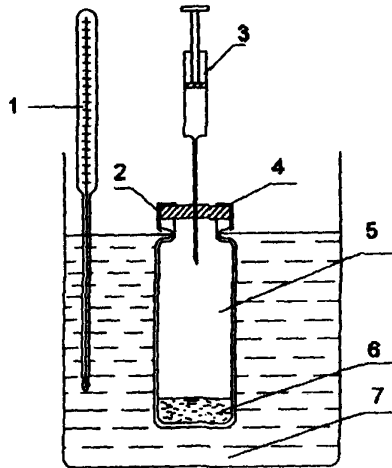


**Рис. 1.** Установка для создания равновесной паровой фазы.  
 1 – термометр; 2 – накидная гайка; 3 – шприц; 4 – резиновая мембрана;  
 5 – равновесный сосуд; 6 – проба; 7 – термостатируемая жидкостная баня.



**Рис. 2.** Стакан с навинчивающейся крышкой для фиксации пробки на флаконе.

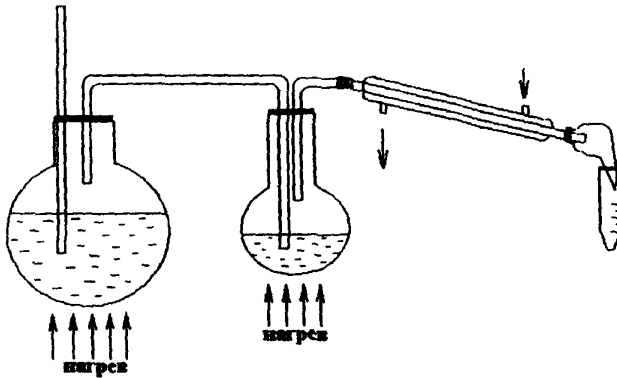
## Приложение Б



Прибор для анализа равновесной паровой фазы:

- 1 – термометр; 2 – накидная гайка; 3 – шприц; 4 – резиновая мембрана;  
5 – равновесный сосуд; 6 – проба; 7 – термостатируемая жидкостная баня

## Приложение В



Установка для перегонки с водяным паром