

ТИПОВЫЕ ПРОЕКТНЫЕ РЕШЕНИЯ  
902 - 03 - 36.85

СТАНЦИИ БИОЛОГИЧЕСКОЙ ОЧИСТКИ  
СТОЧНЫХ ВОД  
С ФЛОТАЦИОННЫМ ИСРАЗДЕЛЕНИЕМ  
ПРОИЗВОДИТЕЛЬНОСТЬЮ 25-70 ТЫС. М<sup>3</sup>/СУТ.

Альбом II

20308-02  
ЦЕНА 1-06

ЦЕНТРАЛЬНЫЙ ИНСТИТУТ ТИПОВОГО ПРОЕКТИРОВАНИЯ  
ГОССТРОЯ СССР

Москва, А-443, Сивцевский пер., 23

Склад и переплет **I** 198 **6** г.  
Листов № **581** Тираж **400** экз.

ТИПОВЫЕ ПРОЕКТНЫЕ РЕШЕНИЯ

902-03-36.85

СТАНЦИИ БИОЛОГИЧЕСКОЙ ОЧИСТКИ СТОЧНЫХ ВОД  
С ФЛОТАЦИОННЫМ ИЛОРАЗДЕЛЕНИЕМ  
ПРОИЗВОДИТЕЛЬНОСТЬЮ 25-70 ТЫС. М<sup>3</sup>/СУТ

СОСТАВ ПРОЕКТА:

Альбом-I Пояснительная записка.

Альбом-II Чертежи.

Альбом-II

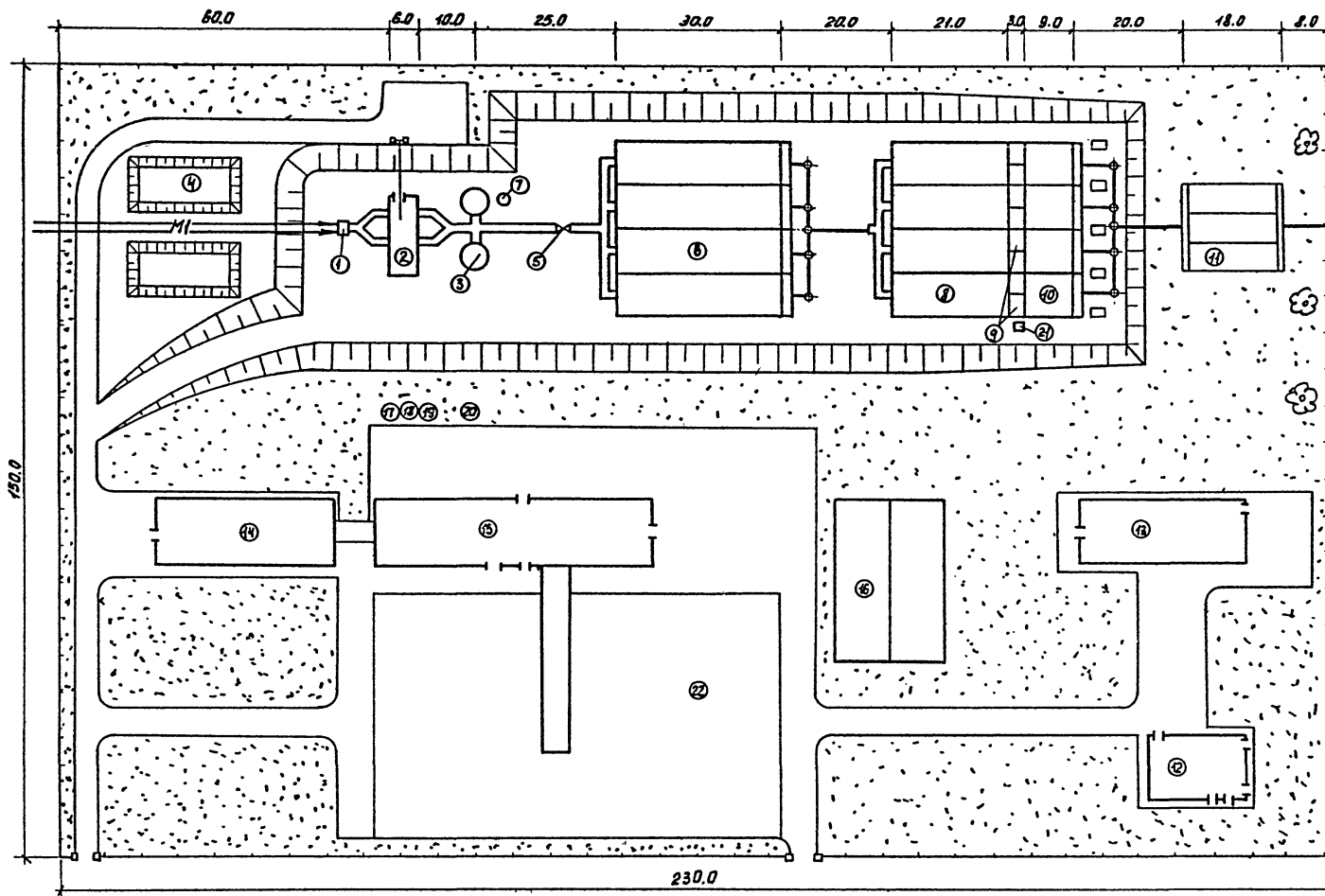
Разработан проектным институтом  
ЦНИИЭП инженерного оборудования

Главный инженер института *В.И.И.*  
Главный инженер проекта *А.И.И.*

Кетаев А.  
Марина Г.

Утвержден Госгражданстроем  
Приказ № 224 от 19 августа 1982г.  
Введен в действие  
ЦНИИЭП инженерного оборудования  
Приказ № 119 от 27.12.84

СОДЕРЖАНИЕ АЛЬБОМА	№ ЛИСТА	№ СТРАНИЦЫ
СОДЕРЖАНИЕ АЛЬБОМА		2
СХЕМА ГЕНПЛАНА СТАНЦИИ ПРОИЗВОДИТЕЛЬНОСТЬЮ 25тыс.м <sup>3</sup> /сутки.	1	3
СХЕМА ГЕНПЛАНА СТАНЦИИ ПРОИЗВОДИТЕЛЬНОСТЬЮ 35тыс.м <sup>3</sup> /сут.	2	4
СХЕМА ГЕНПЛАНА СТАНЦИИ ПРОИЗВОДИТЕЛЬНОСТЬЮ 50тыс.м <sup>3</sup> /сут.	3	5
СХЕМА ГЕНПЛАНА СТАНЦИИ ПРОИЗВОДИТЕЛЬНОСТЬЮ 70тыс.м <sup>3</sup> /сут.	4	6
СХЕМА ВЫСОТНОГО РАСПОЛОЖЕНИЯ СООРУЖЕНИЙ СТАНЦИИ ПРОИЗВОДИТЕЛЬНОСТЬЮ 25тыс.м <sup>3</sup> /сут.	5	7
ТЕХНОЛОГИЧЕСКАЯ СХЕМА СТАНЦИЙ ПРОИЗВОДИТЕЛЬНОСТЬЮ 25тыс.м <sup>3</sup> /сут.	6	8
ТЕХНОЛОГИЧЕСКАЯ СХЕМА СТАНЦИЙ ПРОИЗВОДИТЕЛЬНОСТЬЮ 70тыс.м <sup>3</sup> /сут.	7	9
ТЕХНОЛОГИЧЕСКАЯ СХЕМА ФЛОТАЦИОННОГО ИЛРАЗДЕЛЕНИЯ ОСАДКА	8	10
ТЕХНОЛОГИЧЕСКАЯ СХЕМА СТАНЦИЙ ПРОИЗВОДИТЕЛЬНОСТЬЮ 70тыс.м <sup>3</sup> /сут.СЗАОМ ОБРАБОТКИ ОСАДКА	9	11
ОСНОВНЫЕ ОБОЗНАЧЕНИЯ, ЭКСПЛИКАЦИЯ ОСНОВНОГО ОБОРУДОВАНИЯ И СООРУЖЕНИЙ	10	12



Общая площадь - 3,08 га

1. Экспликацию зданий и сооружений, условные обозначения - см. лист НК-10

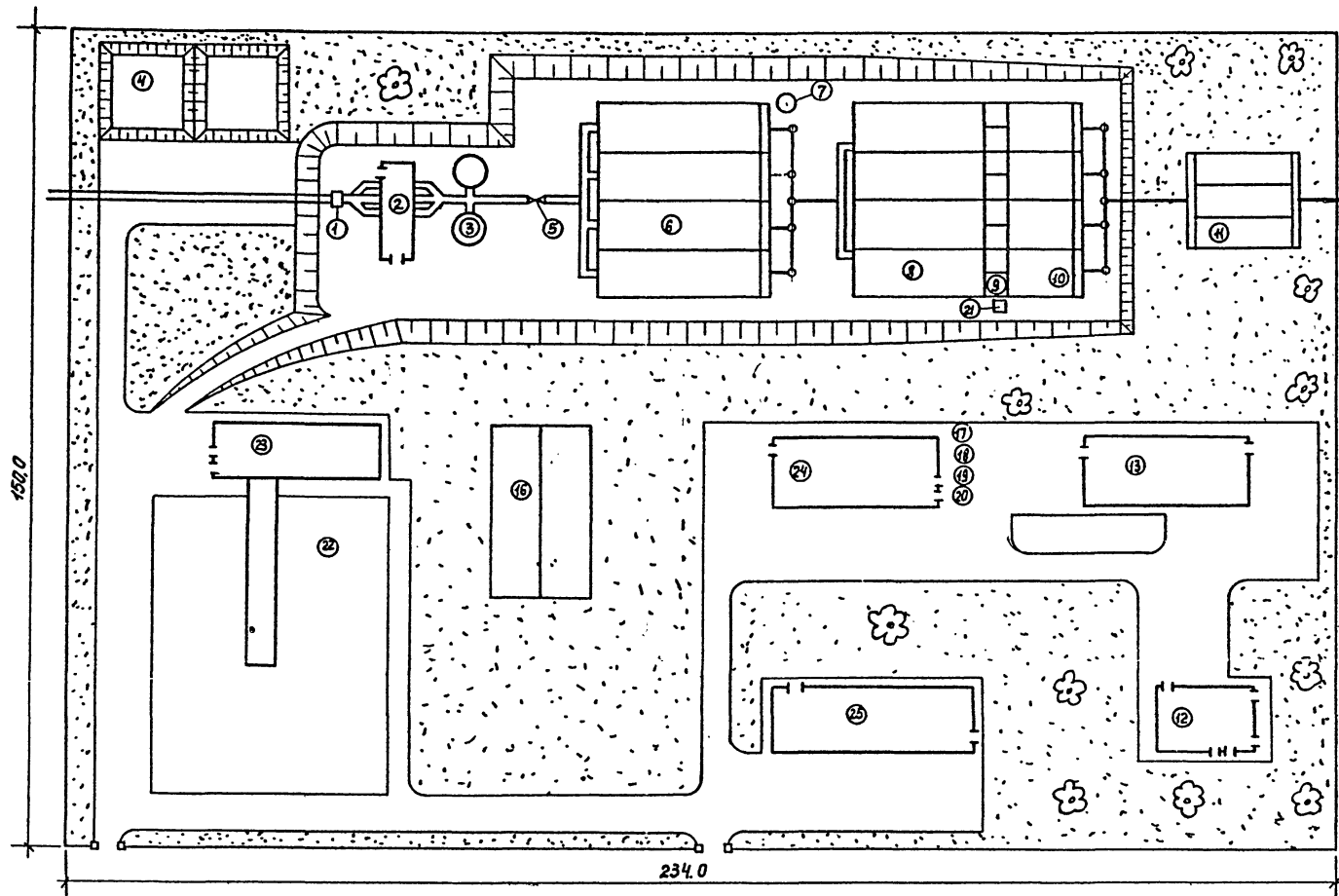
Типовой проект 902-03-36.85 Альбом - I

СОГЛАСОВАНО

ИНВЕНТАРЬ, ПОДП. И ДАТА  
ВЗЛ. И ИВ. Н.

		902-03-36.85		ЭЖК	
		СТАНЦИЯ БИОЛОГИЧЕСКОЙ ОЧИСТКИ СТОЧНЫХ ВОД С ФАКТАЦИОННЫМ РАЗДЕЛЕНИЕМ ПРОИЗВОДИТЕЛЬНОСТЬЮ 25-20 ТЫС. М <sup>3</sup> /СУТКИ.			
Н. КОНТР.	АНДРЕЕЦ	СТАИЯ	ЛИСТ	Л	ЭЖК
ПРОВЕР.	МАРИНА	Р	1	10	
ТЕХНИК	АБАШИН	СХЕМА ГЕНПЛАНА СТАНЦИИ		ЦНИИЭ	
ГИП	МАРИНА	ПРОИЗВОДИТЕЛЬНОСТЬЮ 25 ТЫС. М <sup>3</sup> /СУТКИ.		НИЖЕНЕРНОГО ОБОРУДОВАНИЯ	
ГЛАВ. СПЕЦ.	СИРОТА			г. МОСКВА.	
НАЧ. ОТД.	ГОЛЬДМАН				

Копировал: Пискарев 20308-02 + формат А2

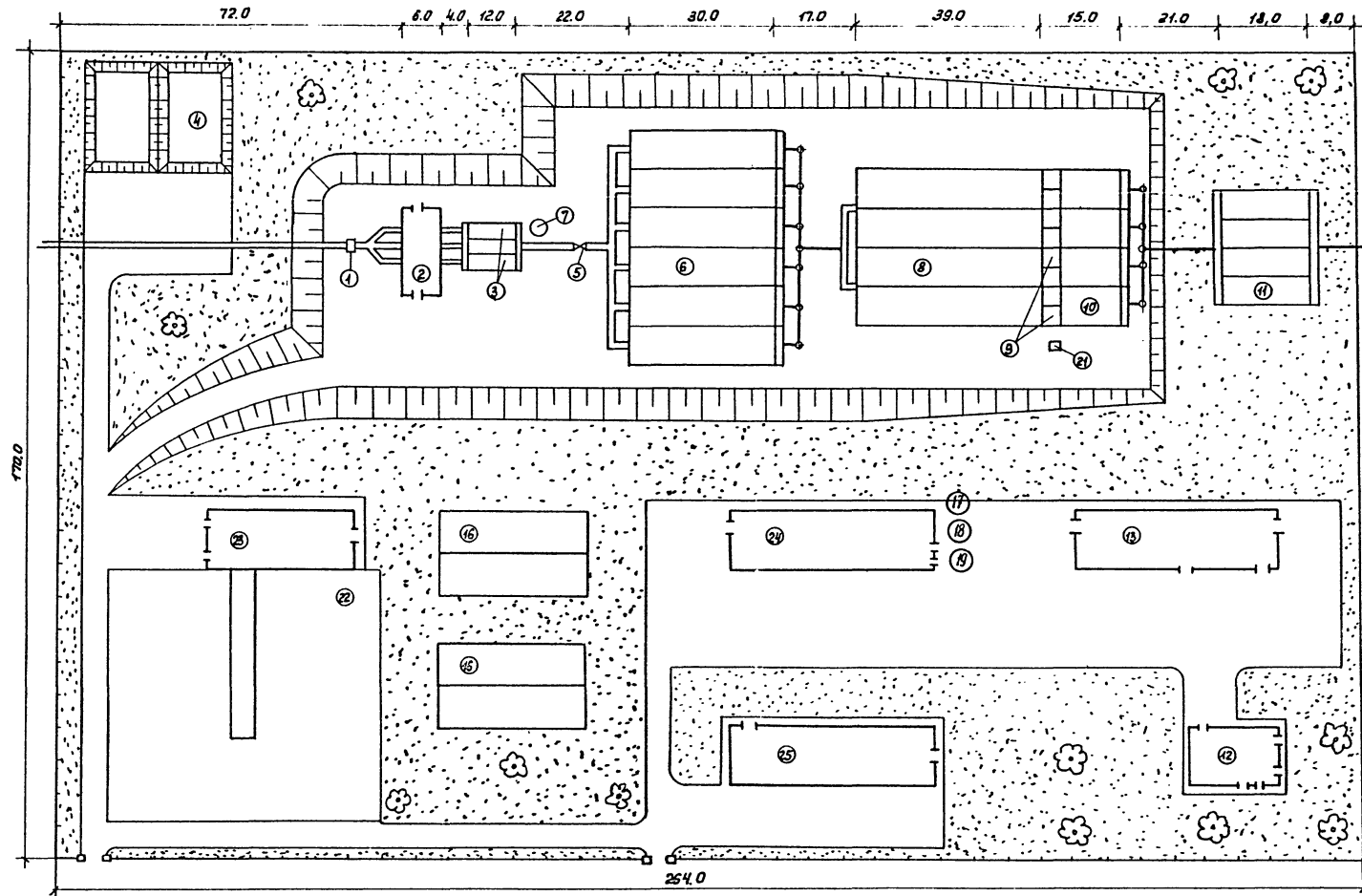


Общая площадь - 3.15 га.

1. Экспликацию зданий и сооружений, условные обозначения - см. лист НК-10

		902-03-36.85	НК			
		СТАНЦИЯ БИОЛОГИЧЕСКОЙ ОЧИСТКИ СТОЧНЫХ ВОД С ФАБРИКАЦИОННЫМ МАТРИЦЕНЫМ ПРОИЗВОДИТЕЛЬНОСТЬЮ 25-70 ТЫС. М <sup>3</sup> /СУТКИ.				
И. КОМП.	АНДРЕЦ		СТАДНЯ	ЛИСТ	ЛИСТОВ	
ПРОВЕР.	МАРИНА		Р	2		
ТЕХНИК.	АБАШИН					
ГИП	МАРИНА					
ГА. СПЕЦ.	СИРОТА	СХЕМА ГЕНПЛАНА СТАНЦИИ	ЦНИИЭП			
НАЧ. ОТД.	ГОЛЬДМАН	ПРОИЗВОДИТЕЛЬНОСТЬЮ 35 ТЫС. М <sup>3</sup> /СУТКИ	НИИ ЭНЕРГЕТИЧЕСКОГО ОБЩЕСТВА Г. МОСКВА.			

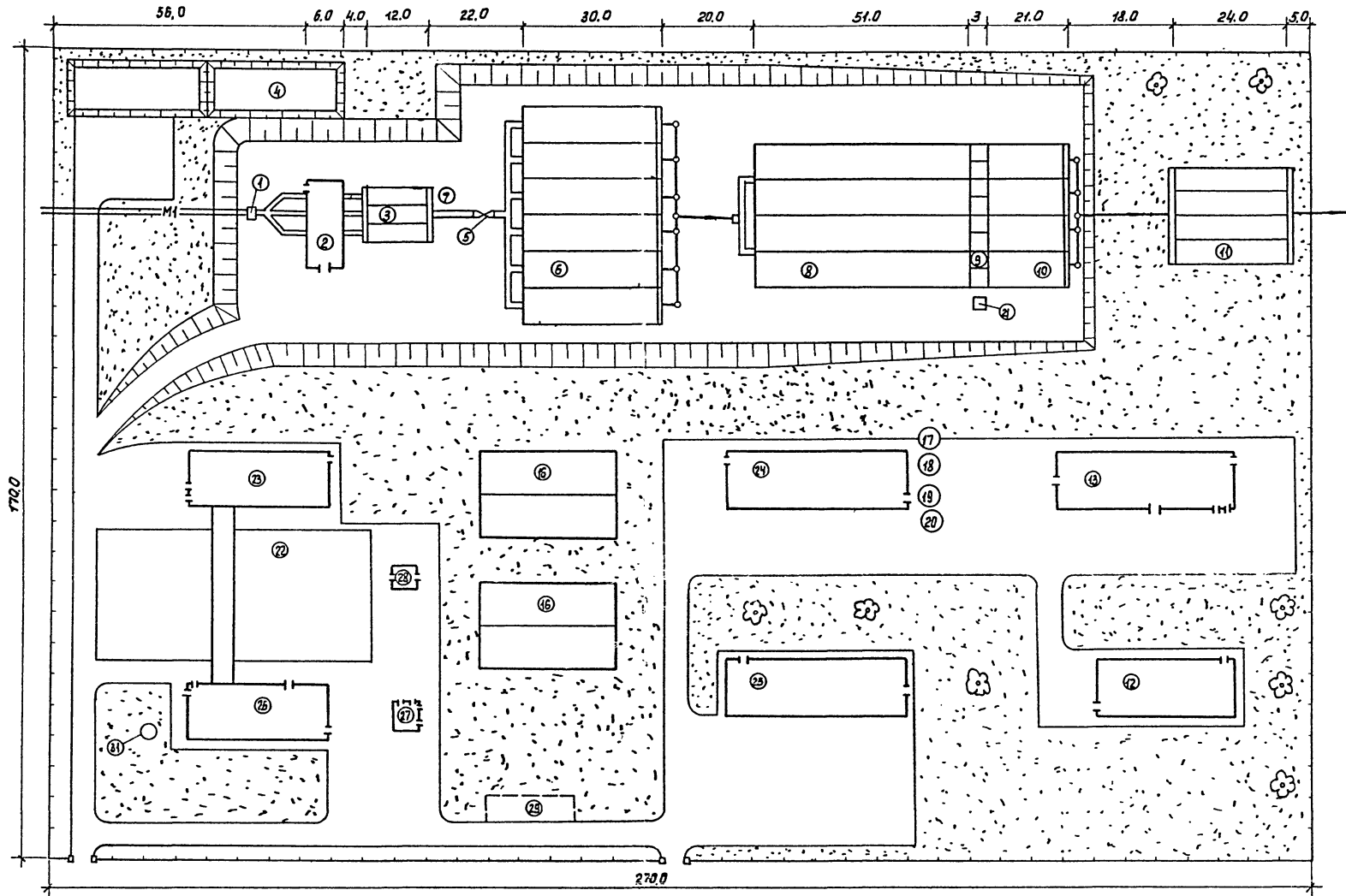
Копировал: Пескякина 20308-02 5 Формат А3



Общая площадь - 3,6 га  
 Экспликация зданий и сооружений, условные обозначения см. лист НК-10

		902-03-36,85		НК	
		СТАНЦИЯ БИОЛОГИЧЕСКОЙ ОЧИСТКИ СТОЧНЫХ ВОД С ФЛОТАЦИОННЫМ НАДРАЗДЕЛЕНИЕМ ПРОИЗВОДИТЕЛЬНОСТЬЮ 25,70 ТЫС. М <sup>3</sup> /СУТКИ.			
Н. КОНТР.	АНДРЕЦ	С.И.В.	СТАДИЯ		ЛИСТ
ПРОВЕР.	МАРИНА	С.И.В.	Р	3	10
ТЕХНИК	АБАШИ	С.И.В.			
Г.М.П.	МАРИНА	С.И.В.	СХЕМА ГЕНПЛАНА СТАНЦИИ		ЦНИИЭП
ГЛА. СПЕЦ.	СИРОТА	С.И.В.	ПРОИЗВОДИТЕЛЬНОСТЬЮ 50 ТЫС. М <sup>3</sup> /СУТКИ		ИНЖЕНЕРНО-ОБОРУДОВАНИЯ
НАЧ. ОТД.	ГОЛЬДМАН	С.И.В.			Г. МОСКВА.

Копировал: Пасклина 20308-02 6 формат А2



Общая площадь - 3.75 га

Экспликация зданий и сооружений, условные обозначения см. лист НК-10

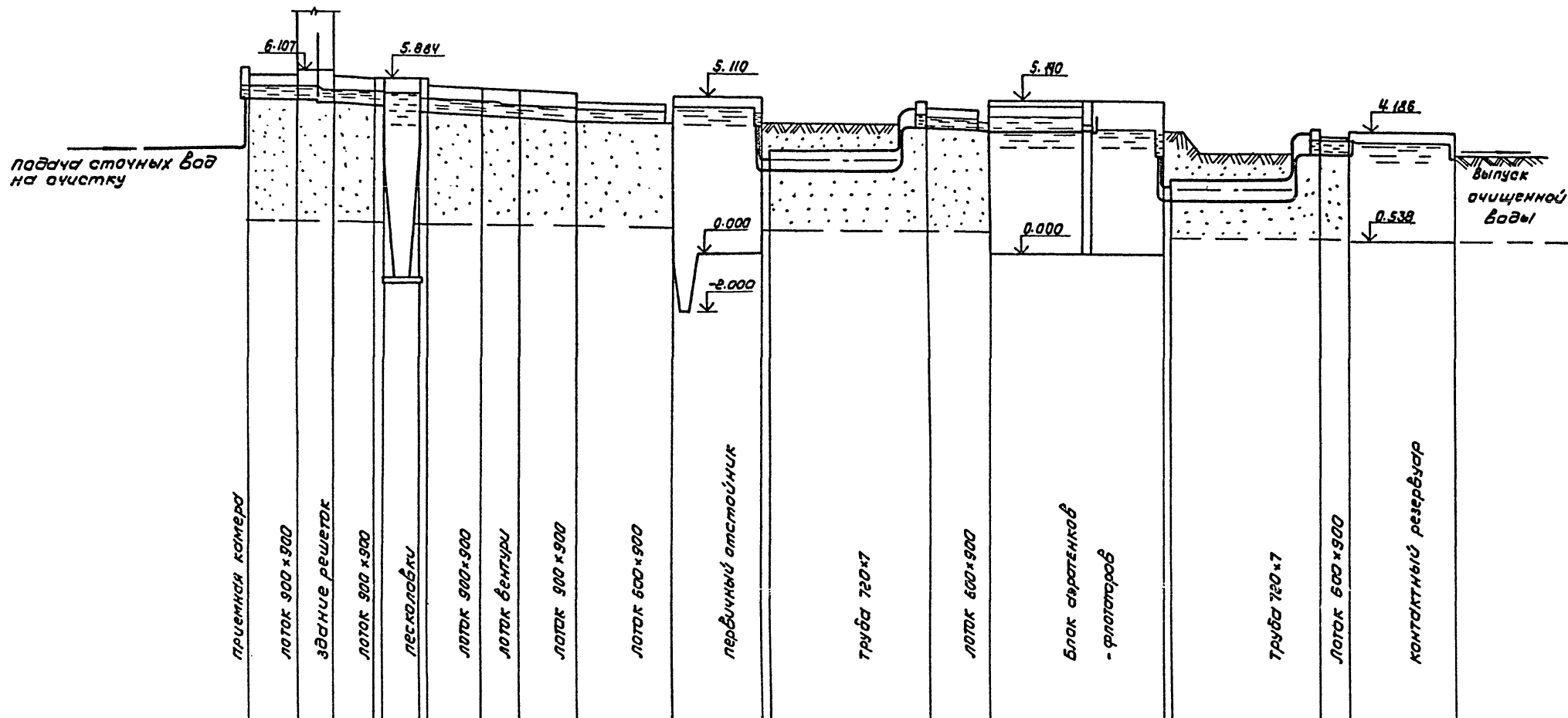
		902-03-36-85		НК	
		СТАНЦИЯ БИОЛОГИЧЕСКОЙ ОЧИСТКИ СТОЧНЫХ ВОД С ФЛОТАЦИОННЫМ НАДРАЗДЕЛЕНИЕМ ПРОИЗВОДИТЕЛЬНОСТЬЮ 25-70 ТЫС. М <sup>3</sup> /СУТКА			
Н.КОНТР.	АНДРЕЦ	В.И.С.	СТАДЧ.	Л.СТ.	Л.М.СТОВ
ПРОВЕР.	МАРНА	Л.И.С.	Р.П.	4	10
ТЕХНИК	ДЕБИНИ	Л.И.С.	СХЕМА ГЕНПЛАНА СТАНЦИИ ЦНИИЭП		
Г.И.П.	МАРНА	Л.И.С.	ПРОИЗВОДИТЕЛЬНОСТЬЮ 20 ТЫС. М <sup>3</sup> /СУТКА ИНЖЕНЕРНО-ОБОРУДОВАНИЯ		
ГЛА. СПЕЦ.	СИРОТА	Л.И.С.	Г. МОСКВА.		
НАЧ. ОТД.	ГОЛЬДМАН	Л.И.С.			

Копировал: Пискарева 20308-02 7 Формат А2

СОГЛАСОВАНО

ИНВЕНТАРЬ ПОДП. И ДАТА  
ИЗМ. ИЛИ В.И.

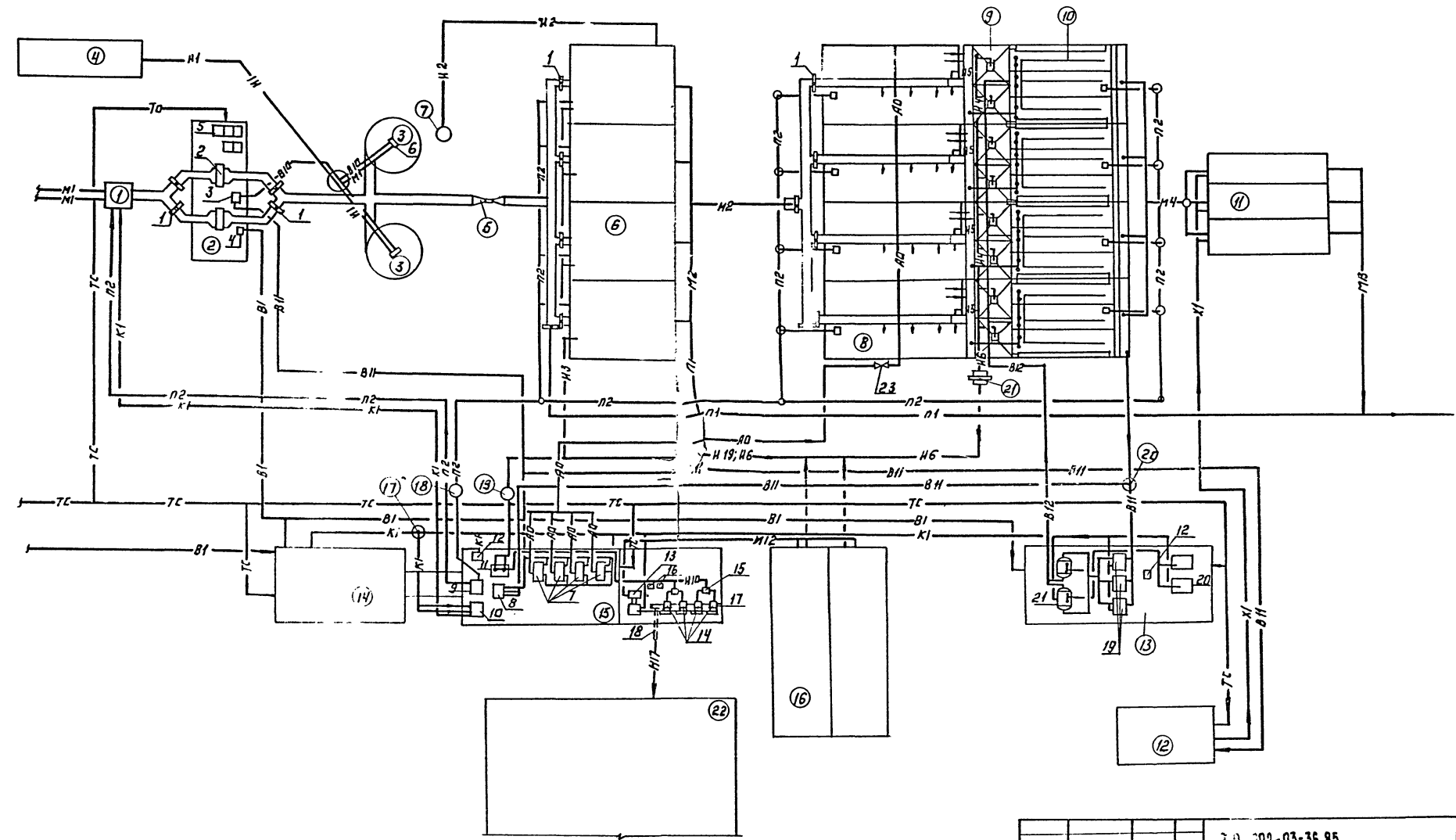




Расход $Q$ м <sup>3</sup> /с		0,4	0,4	0,4	0,4	0,2		0,2		0,2			
Скорость $V$ м/с		1,05	1,03	1,05	1,05	0,92		0,92		0,92			
Отметка планировки		5,957	5,957	5,730	5,730		4,42	4,42		4,150		3,298	
Горизонт воды		5,571	5,557	5,437	5,424	5,074	5,058	4,981	4,97	4,86	4,72	4,700	4,96
Отметка лотка		5,181	5,107	4,981	4,974	4,664	4,588	4,534	4,462	4,59	2,700	4,72	4,700
Расстояние м		8,0	6,0	7,0	6,0	9,0	6,5	8,0	15,0	30,0	27,0	10,0	33,0
													3,290
													1,790
													3,355
													3,656
													3,656
													3,656

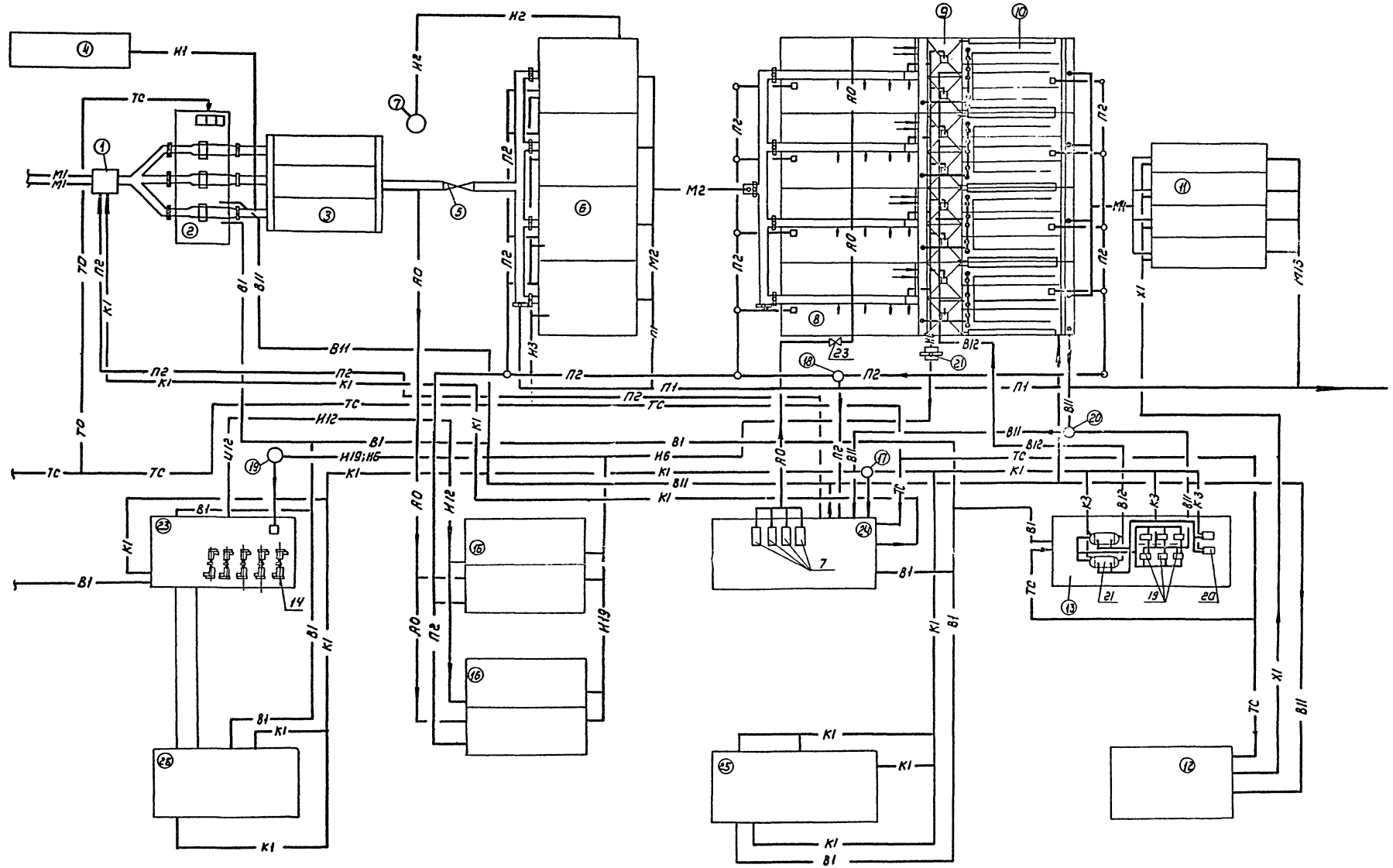
ТП 902-03-36.85		НК	
И. КОНТР. КАРЫКИНА		СТАНЦИЯ БИОЛОГИЧЕСКОЙ ОЧИСТКИ СТОЧНЫХ ВОД ФАКТАЦИОННЫМ ИЛИ ВОЗДУШНЫМ ПРОИЗВОДИТЕЛЬНОСТЬЮ 25-70 ТЫС. М <sup>3</sup> /СУТ.	
ПРОВЕР. МАРИНА		СТАНИИ ЛИСТ   ЛИСТОВ	
ИНЖЕНЕР АНАДИЦ		Р   5	
РУК. ГР. БАРАНОВА		ЛИНИЭП	
ГИП. МАРИНА		ИНЖЕНЕРНОГО ОБОРУДОВАНИЯ	
СПЕЦ. БИРОГА		Г. МОСКВА	
НАЧ. ОТД. ГОЛЫАМАН		КОПИРОВАЛ: Каршнова 20302-02 8	
		ФОРМАТ: А2	

Технический проект 902-03-36.85 АЛБМ II



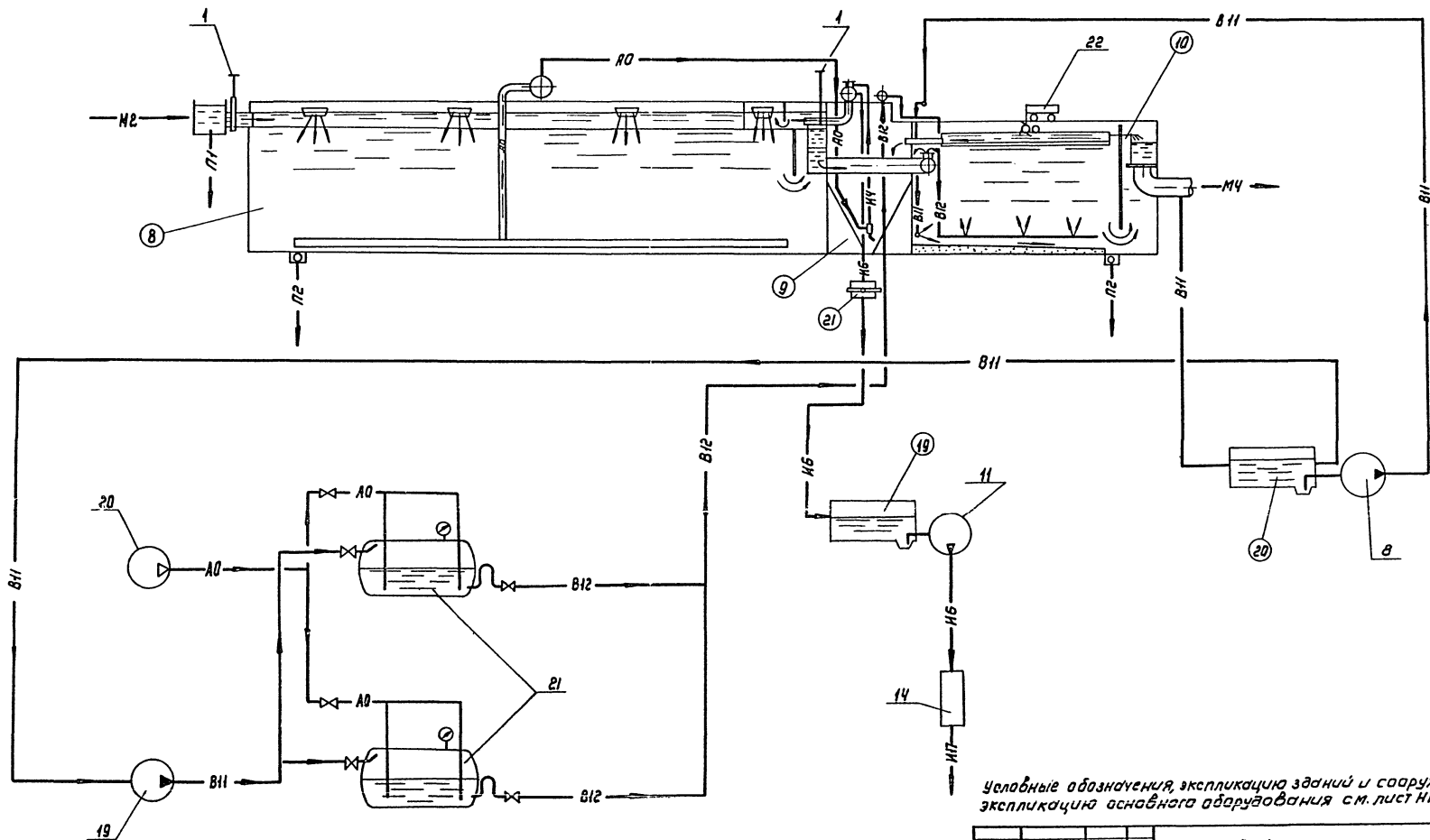
Условные обозначения, экспликация зданий и сооружений,  
 экспликация оборудования, издана в 1964 г. М. лист НК-10

902-03-36.85		НК	
Технический проект		Техническая схема	
Инженер-проектировщик		Инженер-проектировщик	
Проверен		Проверен	
Уч. гр. Б.В.		Уч. гр. Б.В.	
Тех. экз. №		Тех. экз. №	
Дата		Дата	
Лист		Лист	
Р		Б	
ЦНИИЭП		ЦНИИЭП	
Москва		Москва	
ФОРМА: А		ФОРМА: А	



Условные обозначения, экспликацию зданий и сооружений,  
 экспликацию основного оборудования см. лист. НК-10

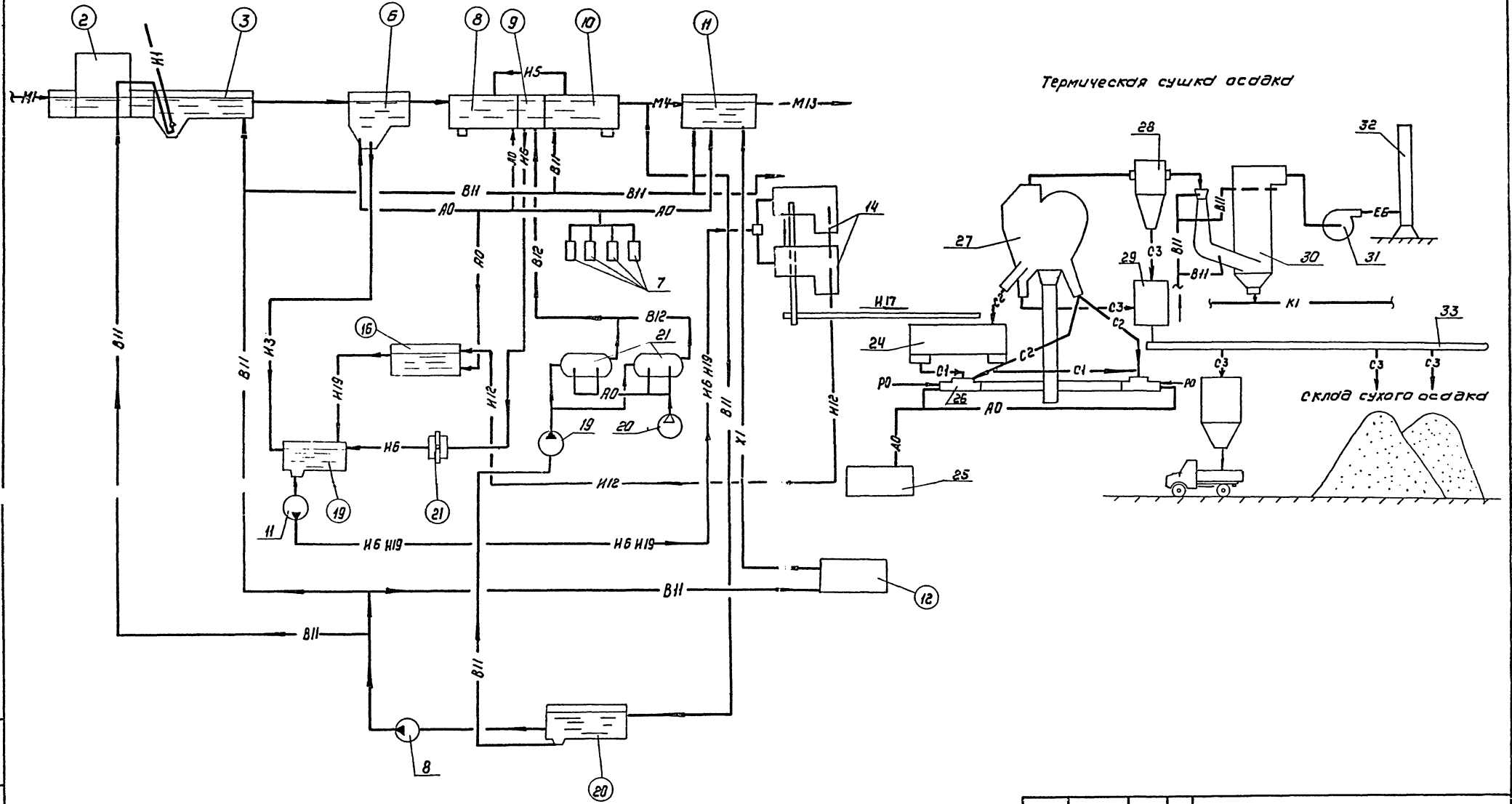
		ТП 902-03-36.85	НК
		СТАНЦИЯ БИОЛОГИЧЕСКОЙ ОЧИСТКИ СТОЧНЫХ ВОД С ФЛОТ-СИСТЕМОЙ НА ОБЪЕМНО-ПРОИЗВОДИТЕЛЬНОСТИ 25-70 ТЫС. М <sup>3</sup> /СУТ	
Н. КОНТ. КРЫЖИКИНА	И. П. МАДИНА	И. П. МАДИНА	СТАНАЯ ЛИСТ ЛИСТОВ
И. П. МАДИНА	И. П. МАДИНА	И. П. МАДИНА	Р 7
И. П. МАДИНА	И. П. МАДИНА	И. П. МАДИНА	ЦНИЭП
И. П. МАДИНА	И. П. МАДИНА	И. П. МАДИНА	И. П. МАДИНА



Условные обозначения, экспликацию зданий и сооружений, экспликацию основного оборудования см. лист НК-10

		ТЛ 902-03-36.85		НК	
		СТАНЦИЯ БИОЛОГИЧЕСКОЙ ОЧИСТКИ СТОЧНЫХ ВОД С ФАКТАЦИОННЫМ НАГРУЖЕНИЕМ ПРОИЗВОДИТЕЛЬНОСТЬЮ 25-70 ТЫС. М <sup>3</sup> /СУТОК			
И. КОНТРОЛЬ	КАНЫКОВА	И. КОМП. ДИЗАЙН	И. КОМП. ДИЗАЙН	СТАДИЯ	ЛИСТ
ПРОБЕГ	МАРИНА	И. КОМП. ДИЗАЙН	И. КОМП. ДИЗАЙН	Р	8
ИНЖЕНЕР	НАВАШИН	И. КОМП. ДИЗАЙН	И. КОМП. ДИЗАЙН		
ДУК. ГР.	БАРАНОВА	И. КОМП. ДИЗАЙН	И. КОМП. ДИЗАЙН		
ТИП	МАРИНА	И. КОМП. ДИЗАЙН	И. КОМП. ДИЗАЙН	ЦНИИЭП	
ПЛАНЫ	СИРОТА	И. КОМП. ДИЗАЙН	И. КОМП. ДИЗАЙН	ИНЖЕНЕРНОГО ОБОРУДОВАНИЯ	
НАЧАЛО	ИЛЬЯМАН	И. КОМП. ДИЗАЙН	И. КОМП. ДИЗАЙН	Г. ИСКУСВ	
КОПРОВАЯ: КОРШУНОВА 22208-02 Н				ФОРМАТ: А2	

ИДОВОЙ ПРОЕКТ 902-03-36.85 АЛЬБОМ I



Условные обозначения, экспликация зданий и сооружений, экспликация основного оборудования см. лист НК-10

И. КОИТР		КАНЫКИНА		ТП 902-03-36.85	НК
ПРОЕКТ		МАРИНА		СТАНЦИЯ БИОЛОГИЧЕСКОЙ ОЧИСТКИ СТОЧНЫХ ВОД С ФЛОТЦИОННЫМ РАБОЗДЕЛЕНИЕМ ПРОИЗВОДИТЕЛЬНОСТЬЮ 25-70 ТЫС. М <sup>3</sup> /СУТКИ	
ИНЖЕНЕР		АНДРИЦ		СТАНАЯ	
РУК. ГР.		БАДАНОВА		ЛИСТ	
ГИП		МАРИНА		ЛИСТОВ	
ГА. АДЕЛ		ВИДОТА		Р	
НАЧ. СТАНЦИИ		ГОЛОВАИАН		9	
				10	
				ЦИИЭП	
				ИНЖЕНЕРНОГО ОБОРУДОВАНИЯ	
				Г. МОСКВА	
				ФОРМАТ: А2	

Экспликация зданий и сооружений.

№№ зданий	Наименование	Производительность			
		25 т/час м³/сут	35 т/час м³/сут	50 т/час м³/сут	70 т/час м³/сут
1	Применная камера	Т.п. 4.902.3	Т.п. 4.902.3	Т.п. 4.902.3	Т.п. 4.902.3
2	Здание решеток	Т.п. 902-2-351	Т.п. 902-2-351.03	Т.п. 902-2-351.03	Т.п. 902-2-351
3	Песколовки	Т.п. 902-2-331	Т.п. 902-2-331	Т.п. 902-2-372.01	Т.п. 902-2-331
4	Песковые площадки	—	—	—	—
5	Водоприемный лоток	Т.п. 902-9-570.15	Т.п. 902-9-570.15	Т.п. 902-9-570.15	Т.п. 902-9-570.15
6	Первичные отстаивники	Т.п. 902-2-240	Т.п. 902-2-240	Т.п. 902-2-241	Т.п. 902-2-241
7	Жиросборник	—	—	—	—
8	Аэротенки	Т.п. 902-2-383.15	Т.п. 902-2-383.15	Т.п. 902-2-383.15	Т.п. 902-2-383.15
9	Налобные камеры	Т.п. 902-2-383.15	Т.п. 902-2-383.15	Т.п. 902-2-383.15	Т.п. 902-2-383.15
10	Флотаторы	Т.п. 902-2-383.15	Т.п. 902-2-383.15	Т.п. 902-2-383.15	Т.п. 902-2-383.15
11	Контактные резервуары	Т.п. 902-3-21	Т.п. 902-3-21	Т.п. 902-3-22	Т.п. 902-3-22
12	Хлораторная	Т.п. 901-7-6	Т.п. 901-7-6	Т.п. 901-7-6	Т.п. 901-7-6
13	Насосно-компрессорная	Т.п. 902-9-25.15	Т.п. 902-9-25.15	Т.п. 902-9-25.15	Т.п. 902-9-25.15
14	Административно-дымовое здание	Т.п. 902-9-19	—	—	—
15	Производственное здание	Т.п. 902-9-18	—	—	—
16	Стабилизаторы	Т.п. 902-2-289	Т.п. 902-2-289	Т.п. 902-2-289	Т.п. 902-2-289
17	Резервуар дымовых газов	—	—	—	—
18	Резервуар опорожнения	—	—	—	—
19	Резервуар осадка	—	—	—	—
20	Резервуар технической воды	—	—	—	—
21	Бак избыточного шла	Т.п. 902-2-383.15	Т.п. 902-2-383.15	Т.п. 902-2-383.15	Т.п. 902-2-383.15
22	Площадка складирования осадка	—	—	—	—
23	Корпус обезвреживания осадка	—	Т.п. 902-2-244	Т.п. 902-2-244	Т.п. 902-2-244
24	Насосно-воздуходувная станция	—	Т.п. 902-9-20	Т.п. 902-9-21	Т.п. 902-9-21
25	Блок производственных и дымовых помещений	—	Т.п. 902-9-6	Т.п. 902-9-6	Т.п. 902-9-6
26	Корпус сушки осадка	—	—	—	Т.п. 902-9-183
27	Трансформаторная	—	—	—	Т.п. 907-3-179
28	Г.Р.П.	—	—	—	905-3
29	Площадка для установки силовых трансформаторов 10/6 кв	—	—	—	—
30	Трубка "Пита" для замера расхода воздуха	—	—	—	Разрабатывается при приближении проекта
31	Дымовая труба	—	—	—	Т.п. 907-3-211

Экспликация основного оборудования

№№ пост.	Наименование
1.	Щитовой затвор
2.	Решетка механизированная марки РМУ
3.	Насос центробежный марки К 90/55
4.	Вакуум-насос ВВН-1-0,75
5.	Контейнер для мусора
6.	Гидравлический песколовка.
7.	Турбовазодувалка.
8.	Насос технической воды.
9.	Насос опорожнения
10.	Насос дымовых газов
11.	Насос осадка.
12.	Дренажный насос
13.	Насос перекачки фугата
14.	Центрифуга
15.	Решетка-дробилка
16.	Гидроциклон
17.	Конвейер ленточный горизонтальный
18.	То же, наклонный
19.	Высокотемпературные насосы
20.	Компрессоры
21.	Испытательная установка
22.	Механизм для сбора дымовых газов
23.	Трубка "Пита"
24.	Бункер бланного осадка
25.	Воздуходувка для СВ-35/50
26.	Камера сгорания
27.	Сепаратор
28.	Циклон
29.	Бункер сухого осадка.
30.	Скрублер
31.	Дымосос
32.	Дымовая труба
33.	Скрублерный парогенератор

Условные обозначения

Обозначение	Наименование
— М1 —	Стопная вода поступающая на очистку
— М2 —	Стопная вода после механической очистки
— М4 —	Стопная вода после биологической очистки
— М3 —	Стопная вода из контактных резервуаров
— Н1 —	Песчаная гудронка
— Н2 —	Плавящие вещества
— Н3 —	Свободный осадок
— Н4 —	Активный или возвратный
— Н5 —	Активный или циркулирующий
— Н6 —	Активный или избыточный
— Н8 —	Смесь сухого осадка
— Н10 —	Аэробно-сбраженная смесь
— Н12 —	Фугат
— Н17 —	Обезжелезненный осадок
— Н19 —	Фугат аэробно-сбраженный
— П1 —	Дымовый сбор
— П2 —	Опорожнение
— А0 —	Воздуходувка
— Х1 —	Хлорная вода
— К1 —	Бактериальная канализация
— В11 —	Канализация для резервуаров
— В12 —	Грунтопровод технической воды
— ТС —	Теплосеть
— С1 —	Смесь обезжелезненного осадка с ретуром
— С2 —	Осадок на ретур
— С3 —	Сухой осадок
— Р0 —	Газопровод природного газа
— ББ —	Дымовые газы

Альбом II

ПРОЕКТ 902-03-36.85

ТИПОВОЙ

№№ ПОДЛ. ПОДП. И ДАТА

ТП 902-03-36.85		НК	
СТАНЦИЯ БИОЛОГИЧЕСКОЙ ОЧИСТКИ СТОЧНЫХ ВОД С ФЛОТАЦИОННЫМ ИЗОБРАЖЕНИЕМ ПРОИЗВОДИТЕЛЬНОСТЬЮ 25 ТЫС. М³/СУТ			
И. КОМП. АНДРИЩЕВ	ПРОВЕР. МАРИНА	ТЕХНИК. АВАШИМ	ГИП. МАРИНА
СА. СПЕЦ. СЕРОВА	ИР. ОТА. ГОЛЬДМАН	СА. СПЕЦ. СЕРОВА	ИР. ОТА. ГОЛЬДМАН
УСЛОВНЫЕ ОБОЗНАЧЕНИЯ ЭКСПЛИКАЦИИ ОСНОВНОГО ОБОРУДОВАНИЯ И СООРУЖЕНИЙ.		ЦНИИЭП ИНЖЕНЕРНО-ПРОЕКТИРОВАНИЯ Г. МОСКВА.	