

Отпечатано
в Новосибирском филиале ЦИИП
630064 г. Новосибирск пр. Карла Маркса 1

Выдано в печать "1" _____ 1988 г.
Заказ Т-303 Тираж 430

ТИПОВОЙ ПРОЕКТ 503-2-21.86

ЗАКРЫТАЯ СТОЯНКА
АВТОТРАНСПОРТНОГО ПРЕДПРИЯТИЯ НА 650
ЛЕГКОВЫХ АВТОМОБИЛЕЙ - ТАКСИ С ЗАКРЫТОЙ СТОЯНКОЙ

АЛЬБОМ V

ЗАДАНИЕ ЗАВОДУ ИЗГОТОВИТЕЛЮ НА АВТОМАТИКУ
И ЭЛЕКТРООБОРУДОВАНИЕ

РАЗРАБОТАН
РОСТОВСКИМ ФИЛИАЛОМ
"ГИПРОАВТОТРАНС"

ГЛАВНЫЙ ИНЖЕНЕР ИНСТИТУТА *Левин Э.Я.*
ГЛАВНЫЙ ИНЖЕНЕР ПРОЕКТА *Фингер Э.Э.* Инженер Э.Э.

РАБОЧИЙ ПРОЕКТ УТВЕРЖДЕН МИКАВТОТРАНСОМ
РСФСР ПРОТОКОЛ № 22 от 30.09.1986
И ВВЕДЕН В ДЕЙСТВИЕ 01.03.1987.

				ПРИВЯЗКИ	
ЛРБ. №					

Лист	Наименование	Стр.
1;2	Содержание альбома	2;3
3	Перечень комплектных устройств	3
1	Эскиз №1 для заказа кнопочного поста ПКУ15-21,151...	4
	<u>Щит автоматизации 1ЩА(2ЩА...17ЩА)</u>	
1	Щит автоматизации 1ЩА(2ЩА...17ЩА). Перечень надписей	4
2;3	Щит автоматизации 1ЩА(2ЩА...17ЩА). Технические данные аппаратов.	5
4	Щит автоматизации 1ЩА(2ЩА...17ЩА). Общий вид.	6
5	Щит автоматизации 3ЩА(4ЩА;17ЩА). Схема электрическая принципиальная.	7
6	Щит автоматизации 1ЩА(2ЩА;5ЩА...16ЩА). Схема электрическая принципиальная.	8
7	Щит автоматизации 3ЩА(4ЩА;17ЩА). Схема соединений.	9
8	Щит автоматизации 1ЩА(2ЩА;5ЩА...16ЩА). Схема соединений.	10

Лист	Наименование	Стр.
	<u>Щит управления и сигнализации ЩУС</u>	
1	Перечень надписей	11
2	Технические данные аппаратов	11
3	Общий вид	12
4	Схема электрическая принципиальная	12
5	Схема соединений	13
	<u>Щкаф рН-метра</u>	
1	Перечень надписей	14
2	Технические данные аппаратов	14
3	Общий вид	15
4	Схема соединений	15
	<u>КТП</u>	
1	Опросный лист для заказа КТП 1х100	16

		Привязан	
ИНЧ. №			
		ТП 503-2-21.86	АСТ-Н
Гип	Финкер		
Н.контр	Саханова		
Нач.отб.	Молчанов		
Руч.гр.	Нецлева		
Руч.гр.	Хитчина		
Содержание альбома		Страниц	Листов
		1	2
		Минавтотранс РСФСР ГИПРОАВТОТРАНС Ростовский филиал	

Шифр, название, порядковый номер листа, дата, автор, редактор

Лист	Наименование	Стр
	<u>Шкаф управления ШУ</u>	
1,2	Технические данные аппаратов	17
3	Перечень надписей	18
4	Общий вид, вид спереди	18
5	Общий вид, дверь, вид спереди	19
6	Схема электрическая принципиальная	20
7	Схема соединений	21

ТП 503-2-21.86	АСТ-Н	Лист	2
----------------	-------	------	---

Копировал *Григорьев* Формат А4

Шифр, название, порядковый номер листа, дата, автор, редактор

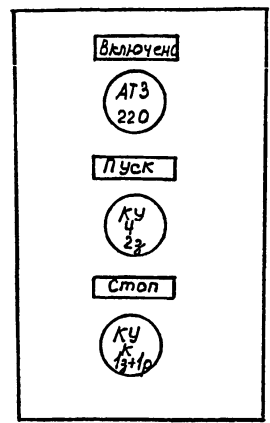
Наименование	Кол. лк.	Кол. привес. листов	Обозначение чертежа, общего вида	Примечание
Щит автоматизации ША... 1744А	17	17	Л.4	
Щит управления сигнализации ШУС	1	1	Л.3	
Шкаф рН-метра	1	1	Л.3	
Шкаф управления ШУ	1	1	Л.4;5	

ТП 503-2-21.86 АСТ-Н		Страна	Лист	Листов
Перечень комплектных устройств		РП	1	1
ГИП Филатов <i>Григорьев</i> Исполн. Сидоров <i>Григорьев</i> Инж. Г. Метелков <i>Григорьев</i> Инж. Г. Немцова <i>Григорьев</i> Инж. Г. Хитякина <i>Григорьев</i>		Министерство Энергетики Гипроэнерго Ростовский филиал		

Копировал *Григорьев* Формат А4

пачка	напись	Поз. обозначение	Место надписи	Текст	кол.	кол. шрифта	заголовок	таблиц
1	SF1	Табличка	Вентилятор	Эл. нагреватель	1			
2	SF2	Табличка	Эл. нагреватель	Защита от замораживания	1			
3	SF3	Табличка	Защита от замораживания	Импульсный прерыватель	1			
4	поз. 9б	Табличка	Импульсный прерыватель	Норма	1			
5	HL1	Табличка	Норма	Авария	1			
6	HL2	Табличка	Авария	Регулятор температуры	1			
7	поз. 9	Табличка	Регулятор температуры	Регулирование температуры	1			
8	SA5	Табличка	Регулирование температуры	Понизить - Откл. - Повысить	1			
9	SA4	Табличка	Регулирование температуры	Ручное - Откл. - Авт.	1			
10	SA1	Табличка	Вентилятор	Дистанционный - Откл. - Местный	1			
11	SA2	Табличка	Эл. нагреватель	Ручной - Откл. - Авт.	1			
12	SA3	Табличка	Режим работы	Летний - Зимний	1			
13	SB2; SB1	Табличка	Вентилятор	Вентилятор, Пуск - Стоп	1			
14	SB4; SB3	Табличка	Эл. нагреватель	Эл. нагреватель, Пуск - Стоп	1			
15	—	Табличка	Система П1 (П2...П17)					

ТП 503-2-21.86		АСТ-Н	
Щит автоматизации		Страниц	Листов
1ЩА (2ЩА...17ЩА)		РП	1 8
Перечень надписей		МИН АВТОТРАНС РСФСР ГИПРОАВТОТРАНС Ростовский филиал	



- Данный чертёж передается заводу-изготовителю кнопочных постов.
- По чертежу изготовить: ПКУ 15-21.131-40У3 - 1шт
ПКУ 15-21.131-54У2 - 2шт.

ТП 503-2-21.86		АСТ-Н	
Эскиз № 1		Страниц	Листов
для заказа кнопочного поста ПКУ 15 - 21.131 - ...		РП	
		Лист	Листов 1
		МИН АВТОТРАНС РСФСР ГИПРОАВТОТРАНС Ростовский филиал	

формат	дата	изм.	Обозначение	Наименование	кол.	Примечание
				<u>Документация</u>		
A2	503-2-21.86	АСТ-Н л.4	Чертеж общего вида			
A2	503-2-21.86	АСТ-Н л.5,6	Схема электрическая принципиальная			
A2	503-2-21.86	АСТ-Н л.7,8	Схема соединений			
A4	503-2-21.86	АСТ-Н л.1	Таблица перечня надписей			
			Сборочные единицы			
			Ящик 9УЗ-1265	1		
			Н1			
			Выключатель АБЗМ-УЗ			
			Ц-380 В, отс. 1.3			
	1		Тр 1А	1	SF1	
	2		Тр 0,63А	2	SF2; SF3	
			Реле Ц ~ 220В			
	3		РПУ-2-36220УЗА	2	К2; К6	
	4		РПУ-2-36440УЗА	4	К1; К3... К5	
	5		РВП-72-3121 0044	1	К7	

ТП 503-2-21.86 : АСТ-Н

ГИП	Финкер		Стадия	Лист	Листов
Н.контр.	Сохановас		РП	2	
Нач.спб.	Молчанов		МИН АВТОМАТИЗ. И РСФСР		
Учк. гр.	Нечаева		ГИПРОАВТОМАТИЗ		
Ручк. гр.	Хитина		Ростовский филиал		

Щит автоматизации
1ЩА (2ЩА...17ЩА)
Технические данные прилагаются.

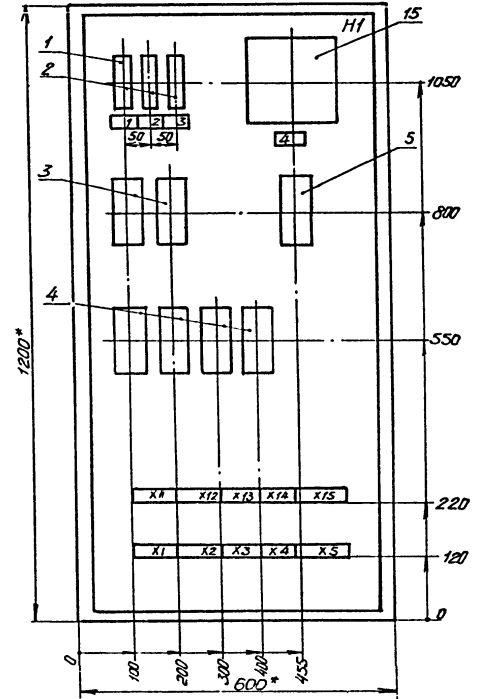
формат	дата	изм.	Обозначение	Наименование	кол.	Примечание
		15		Ступенчатый импульсный прерыватель СИП-ОИМЦ-220 Н 51	1	поз. 9Б
				Переключатель ПКУЗ-12СУЗ		
		6		схема 3030	1	SA3
		8		схема 2001	2	SA2; SA4
		9		схема 3031	1	SA1
				Переключатель ПКУЗ-12АУЗ		
		7		схема 2001	1	SA5
				Кнопка КЕ-С11 УЗ испан.2		
		10		толк. красн.	2	S31; S33
		11		толк. черн.	2	S62; S34
				Арматура Ц-220В		
		12		HE-314111 УХЛ	1	HL2
		13		HE-313111 УХЛ	1	HL1
		14		Регулятор температуры РТ-3Б. Регулировка 100П		
				Предел регулирования 0-40°C	1	поз. 9
				Блок зажимов БЗ-10	1С	

ТП 503-2-21.86

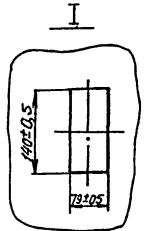
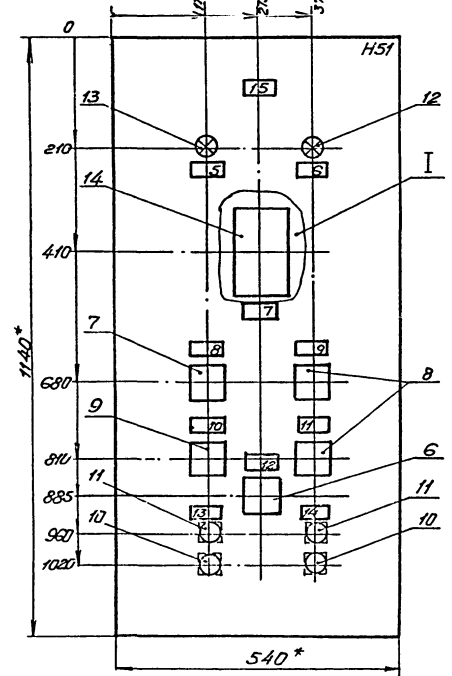
АСТ-Н

Лист
3

Вид спереди
Дверь не показана



Дверь
Вид спереди



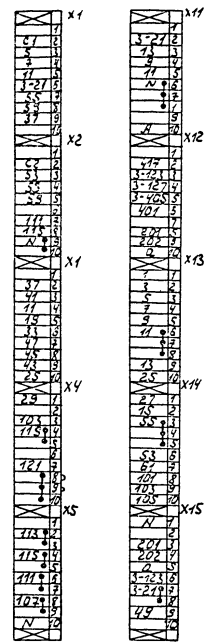
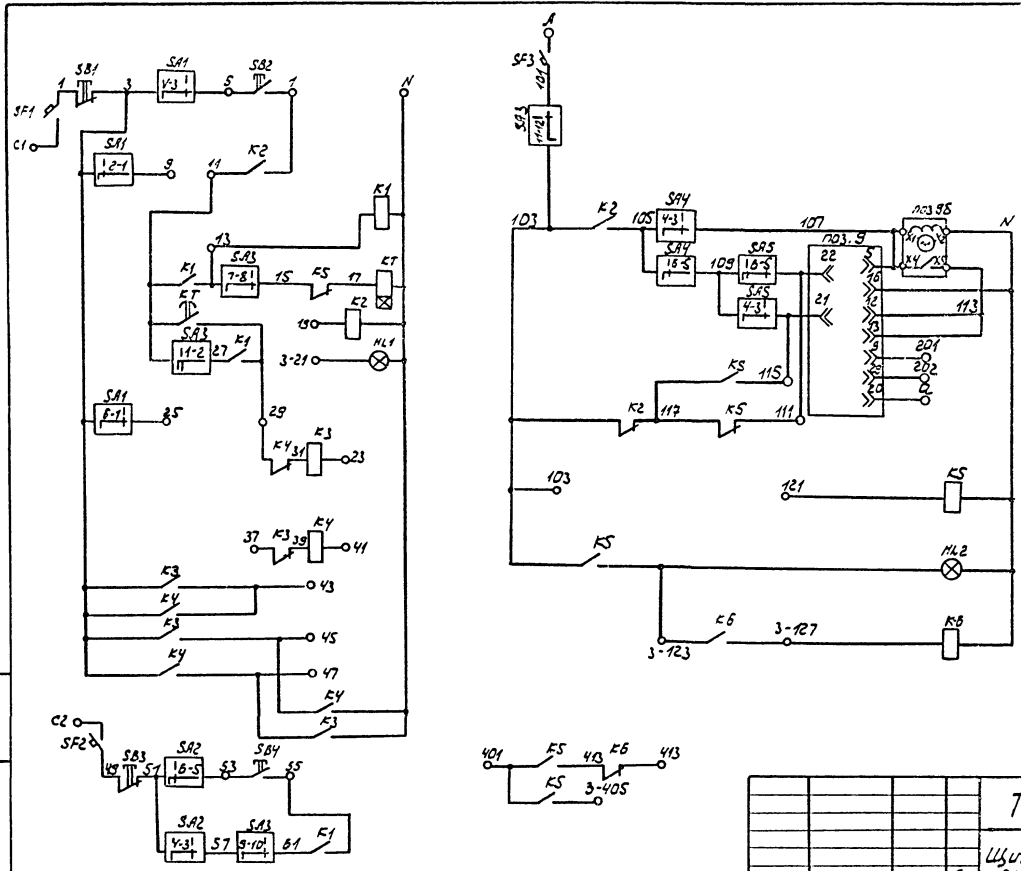
* Размеры для справок.

		ТП 503-2-21.86		АСТ-Н	
		Щит автоматизации. 1ЩА (2ЩА... 17ЩА)		Объем	Масса
		Общий вид		РП	
				Лист 4	Листов
ГПП	Финкер			Минавтотранс РСФСР	
Н.контр.	Сакновская			ГИПРОАВТОТРАНС	
Нач. отд.	Моманов			Ростовский филиал	
Р.к. гр.	Нечавба				
Р.к. гр.	Хитина				

Шкала по лев. Повернуть и датчик Вверх/Вниз

ТИПОВОЙ ПРОЕКТ 503-2-21.86 АЛЬБОМ V

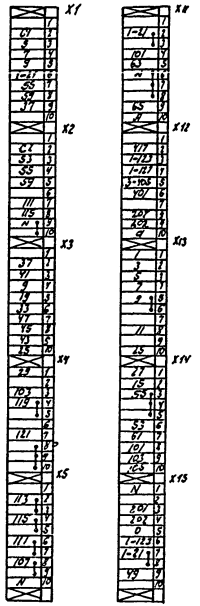
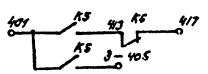
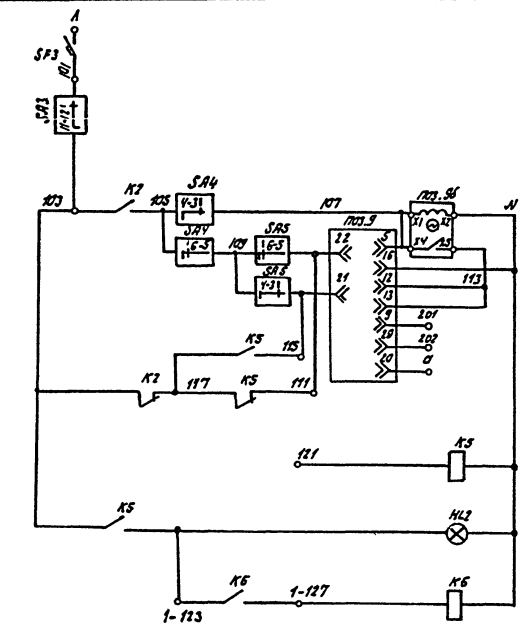
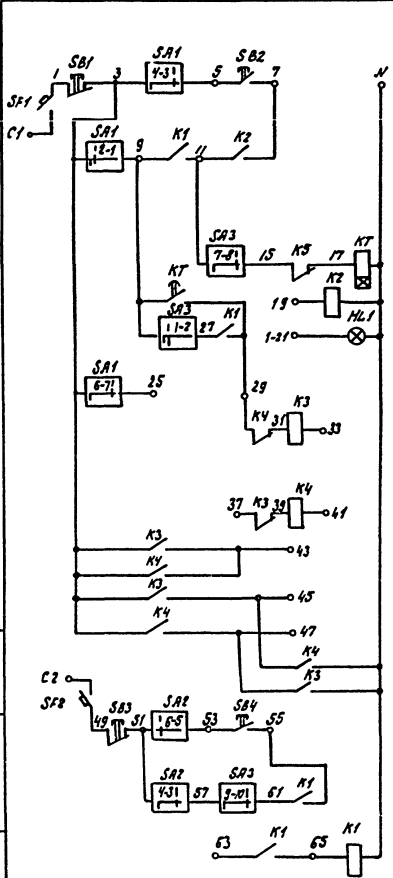
Условные обозначения: Стандарты



Ряды зажимов расположены в НКУ горизонтально.

ТП 503-2-21.86		АСТ-Н	
Щит автоматизации ЗЩА(ЩА, ПЩА). Схема электрическая принципиальная		Листов	Масштаб
ГПП Функер		РП	
И.К.И.ТО Сахановская		Лист 5	Листов
Н.В.О.ТО Чалыгина		И.И.И.ТО Р.С.Ф.С.Р	
Р.К.З.Р. Печасова		ГУП РОАВТОТРАНС	
Р.К.З.Р. Китина		Ростовский филиал	

Типовой проект Т503-2-21.86 АМБСМ IV
 Вид: 2-мех. Видовая и сборная. Шкала: 1мм/дел.



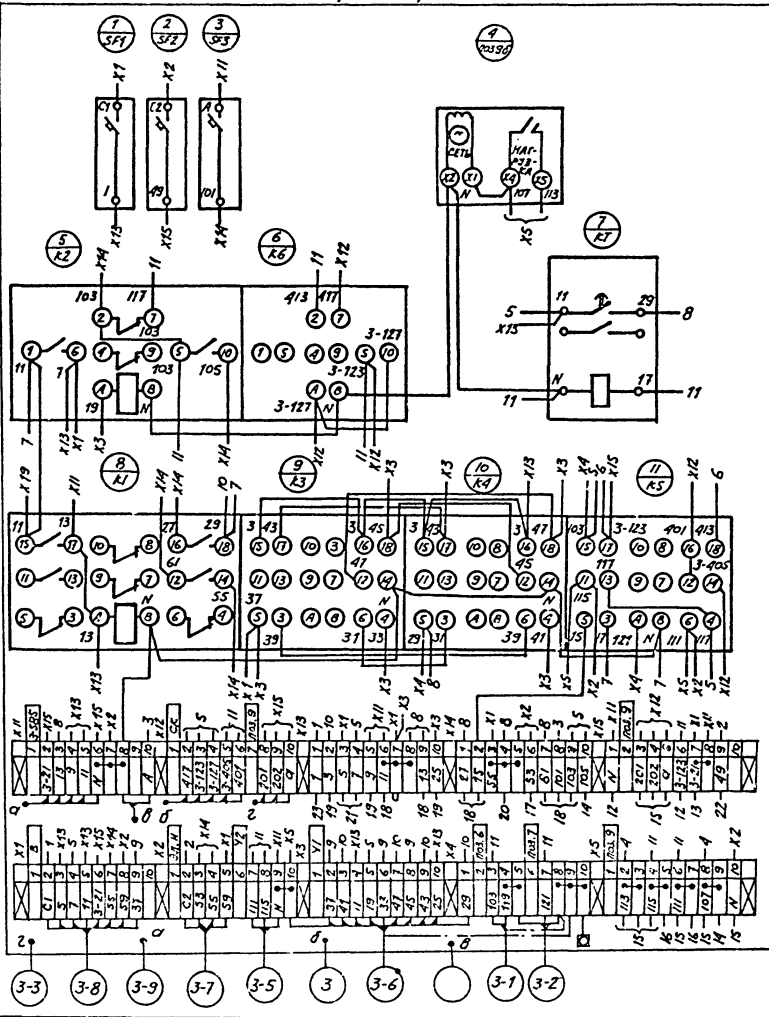
Ряды зажимов расположены в ККУ горизонтально

ТП 503-2-21.86 - АСТ-Н			Страница	Масштаб
Цит. автоматизации	1ЩА	2ЩА... 16ЩА).	Р7	
Система электрическая принципиальная.			Лист 6	Листов
			Министерство РСФСР	
			ГИПРОЭЛЕКТРОН	
			Ростовский филиал	

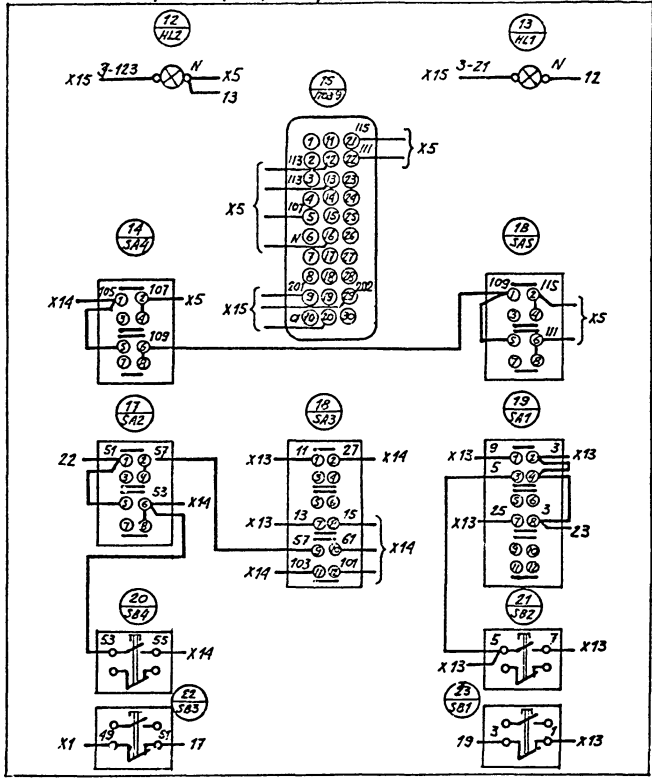
Копирован

Формат А3

Вид сверху



Дверь (вид сверху)



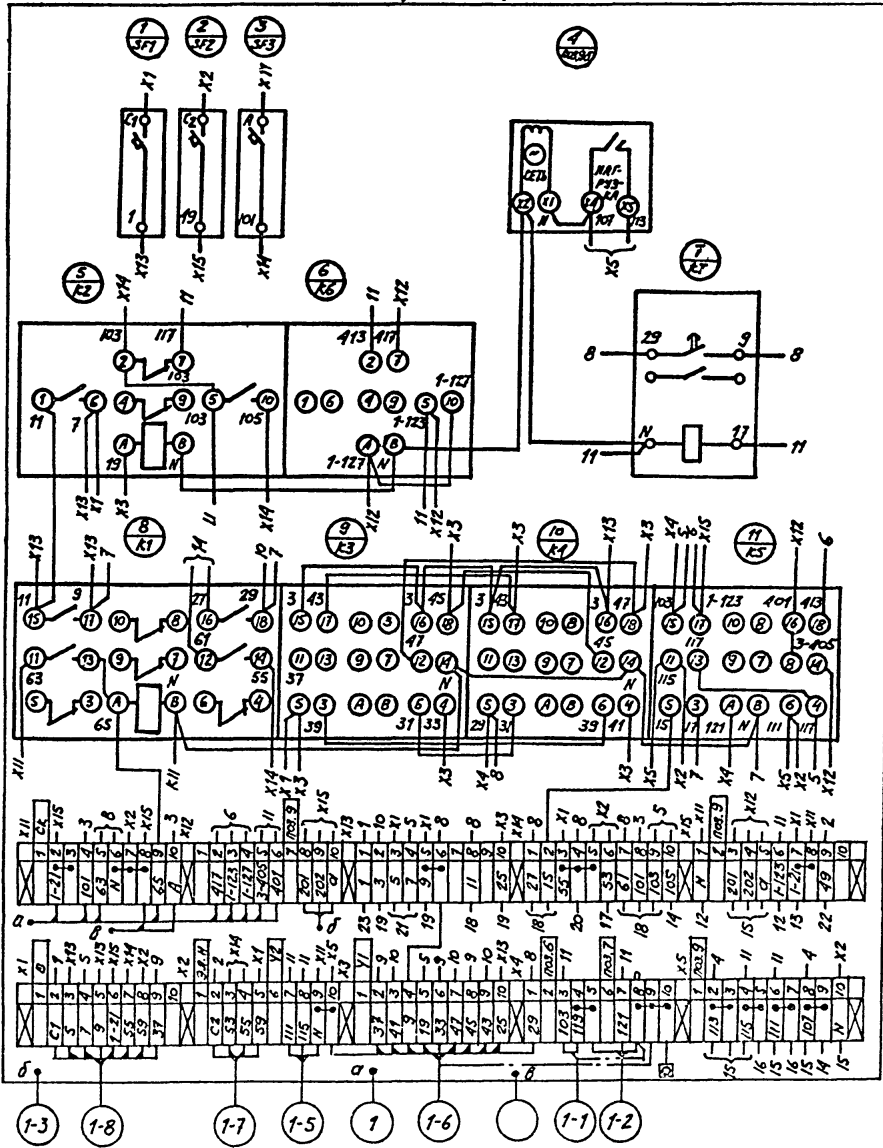
Имя не помню. Помогите в работе. Сделка №В.25

		ТП 503-2-21.86		-АСТ-Н	
		Щит автоматизации ЭЩА (4ЩА; 17ЩА). Схема соединений		Страна	Масштаб
				РП	Масштаб
				Лист 7	Листов
		МИНВОТТРАНС РСФСР ГИДРАВТОТРАНС Ростовский филиал			

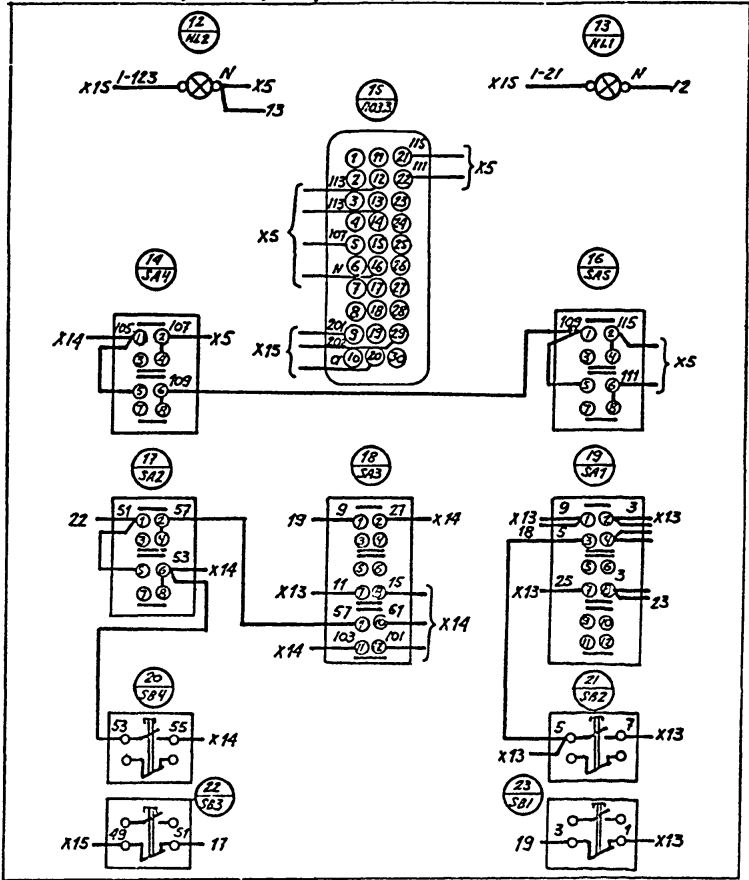
ГАП *Фингер*
 И. КОПТА *Самоскоп*
 ПОЛ. ОЛ. *Молчанов*
 Р.К. ГР. *Левашев*
 Р.К. ГР. *Хитина*

ИВН ПУДУУ/И ПУЛУИ 7 ЮУ 1 ПУЛУИ ПУ ПУДУУИИ ПУ

Вид сверху



Дверь (вид сверху)



ИВН ПУДУУ/И ПУЛУИ 7 ЮУ 1 ПУЛУИ ПУ ПУДУУИИ ПУ

ТП 503-2-21.86		-АСТ-И	
ЩИТ АВТОМАТИЗАЦИИ 4ЩА (2ЩА; 5ЩА... 16ЩА), Схема соединений			
Г.И.П.	Финкер	Стадия	Макс
Н.КОНТ.	Салновская	Масштаб	
Науч.отд.	Молчанов	Лист	8
Р.К.Г.	Нехасова	Листов	
Р.К.Г.	ХИТНА	МИНАВТОТРАНС РСФСР ГИПРОАВТОТРАНС Ростовский филиал	

Композит А-1

Формат А3

ТИПОВОЙ ПРОЕКТ 503-2-21.86 АЛЬБОМ У

Имя № лист Перечисль и дата Взаим нив №

ПАНЕЛЬ	НАДПИСЬ	ПОЗ. ОБОЗНАЧЕНИЕ	МЕСТО НАДПИСИ	ТЕКСТ	КР.	ВЫС. ШИРОТА	САМОТОВА
1			ТАБЛИЧКА	АВАРИЯ	1		
2	1-НЛ1; 1-НЛ2		ТАБЛИЧКА	П1	2		
3	2-НЛ1; 2-НЛ2		ТАБЛИЧКА	П2	2		
4	3-НЛ1; 3-НЛ2		ТАБЛИЧКА	П3	1		
5	4-НЛ1; 4-НЛ2		ТАБЛИЧКА	П4	1		
6	5-НЛ1; 5-НЛ2		ТАБЛИЧКА	П5	2		
7	6-НЛ1; 6-НЛ2		ТАБЛИЧКА	П6	2		
8	7-НЛ1; 7-НЛ2		ТАБЛИЧКА	П7	2		
9	8-НЛ1; 8-НЛ2		ТАБЛИЧКА	П8	2		
10	9-НЛ1; 9-НЛ2		ТАБЛИЧКА	П9	2		
11	10-НЛ1; 9-НЛ2		ТАБЛИЧКА	П10	2		
12	11-НЛ1; 11-НЛ2		ТАБЛИЧКА	П11	2		
13	12-НЛ1; 12-НЛ2		ТАБЛИЧКА	П12	2		
14	13-НЛ1; 13-НЛ2		ТАБЛИЧКА	П13	2		
15	14-НЛ1; 14-НЛ2		ТАБЛИЧКА	П14	2		
16	15-НЛ1; 15-НЛ2		ТАБЛИЧКА	П15	2		
17	16-НЛ1; 16-НЛ2		ТАБЛИЧКА	П16	2		
18	17-НЛ1; 17-НЛ2		ТАБЛИЧКА	П17	1		
19	-		ТАБЛИЧКА	НОРМА	1		
20	SB1; SB2		ТАБЛИЧКА	ВКЛЮЧЕНИЕ П1; П2; П5... П16	1		
21	SB1		ТАБЛИЧКА	ВКЛЮЧИТЬ	1		
22	SB2		ТАБЛИЧКА	ОТКЛЮЧИТЬ			

ТП 503-2-21.86

АСТ-Н

ГИП ФИНКЕР
Н. КОНИГ САНДОВИЧ
НАУ. ОП. МОЛЧАНОВ
РУК. ГР. БЕЛАЗЕВА
РУК. ГР. ХИТИНА

ЩИТ УПРАВЛЕНИЯ И СИГНАЛИЗАЦИИ ЩУС
Перечень надписей

Страниц Лист Листов
РП 1 5
МИНВОТТРАНС РОССИИ
ГИПРОАВТОТРАНС
Ростовский филиал

Копировал *Гаврилов*

Формат А4

ТИПОВОЙ ПРОЕКТ 503-2-21.86 АЛЬБОМ У

Имя № лист Перечисль и дата Взаим нив №

ФОРМАТ	ЗОНА	ПОЗИЦИЯ	ОБОЗНАЧЕНИЕ	НАИМЕНОВАНИЕ	КОЛ.	ПРИМЕЧАНИЕ
				ДОКУМЕНТАЦИЯ		
АА			503-2-21.86 АСТ-Н Л3	ЦЕРТЕХ ОБЩЕГО ВИДА		
А4			503-2-21.86 АСТ-Н Л4	СХЕМА ЭЛЕКТРИЧЕСКАЯ ПРИНЦИПИАЛЬНАЯ		
А4			503-2-21.86 АСТ-Н Л5	СХЕМА СОЕДИНЕНИЙ		
А4			503-2-21.86 АСТ-Н Л1	ТАБЛИЦА ПЕРЕЧНЯ НАДПИСЕЙ		
				СБОРОЧНЫЕ ЕДИНИЦЫ		
				Ящик ЯУЭ-0863	1	
				НБ1		
				АРМАТУРА U=220В		
	1			АЕ-311111 УХЛ	17	1-НЛ1...17-НЛ2
	2			АЕ-313111 УХЛ	14	1-НЛ2...2-НЛ2 5-НЛ2...16-НЛ2
	3			Кнопка КЕ011 УЗ ИСПОЛН.		
	4			ТОЛК ЧЕРН	1	SB1
				ТОЛК КРАСН	1	SB2

ТП 503-2-21.86

АСТ-Н

ГИП ФИНКЕР
Н. КОНИГ САНДОВИЧ
НАУ. ОП. МОЛЧАНОВ
РУК. ГР. БЕЛАЗЕВА
РУК. ГР. ХИТИНА

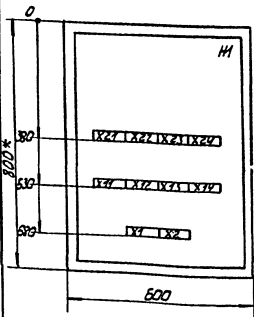
ЩИТ УПРАВЛЕНИЯ И СИГНАЛИЗАЦИИ ЩУС.
ТЕХНИЧЕСКИЕ ДАННЫЕ АППАРАТОВ

Страниц Лист Листов
РП 2
МИНВОТТРАНС РОССИИ
ГИПРОАВТОТРАНС
Ростовский филиал

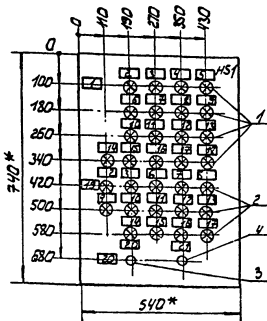
Копировал *Гаврилов*

Формат А4

Вид сверху
Аверь не показана



Аверь
Вид сверху



* Размеры для справок

ТП 503-2-21.86 АСТ-Н

Щит управления и сигнализации ЦУС.

Общий вид

Стадия Масса Машштаб

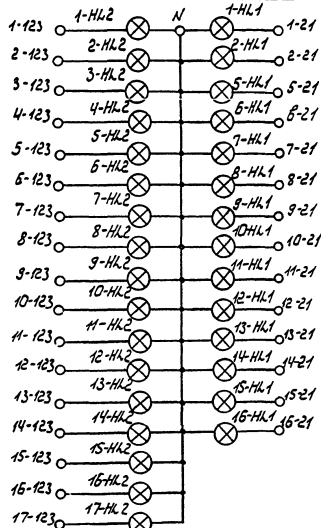
РП 1:10

Лист 3 Листов

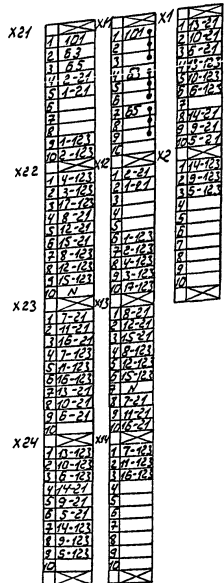
Минавтотранс РЭС
ГИПРОАВТОТРАНС
Ростовский филиал

ТИП Функция
И.КОНТРОЛЬ Сигнализация
Нач. отд. Нач. отд.
Инж. ЗР. Неваева Т.И.
Инж. ЗР. Хитина И.И.

ТИПОВОЙ ПРОЕКТ 503-2-21.86 АЛЬБОМ IV



Ряды зажимов расположены в КЧУ горизонтально



ТП 503-2-21.86 АСТ-Н

Щит управления и сигнализации ЦУС.
Схема электрическая принципиальная

Стадия Масса Машштаб

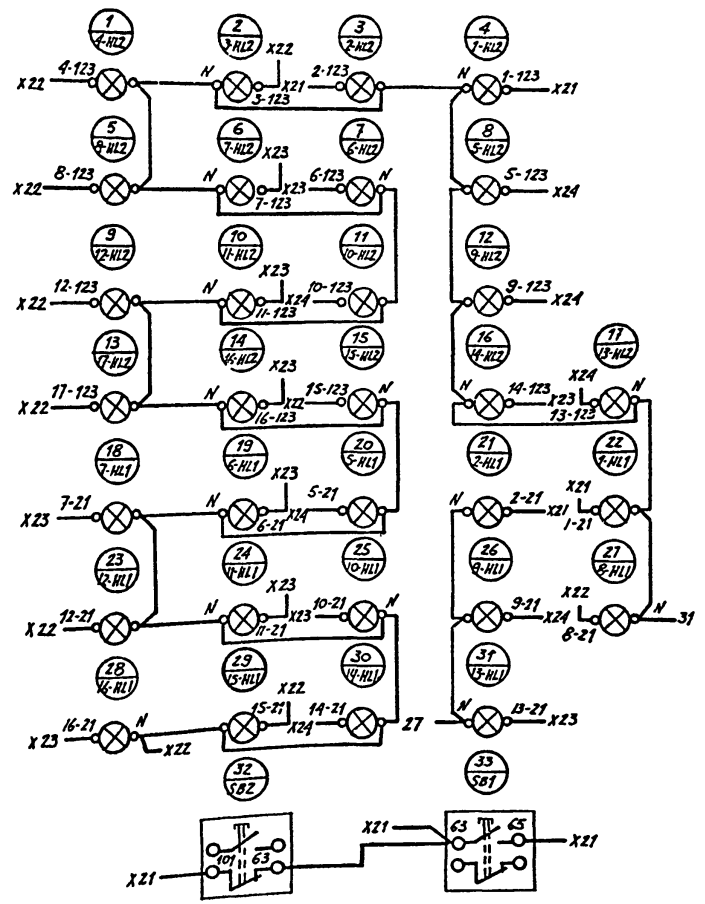
РП

Лист 4 Листов

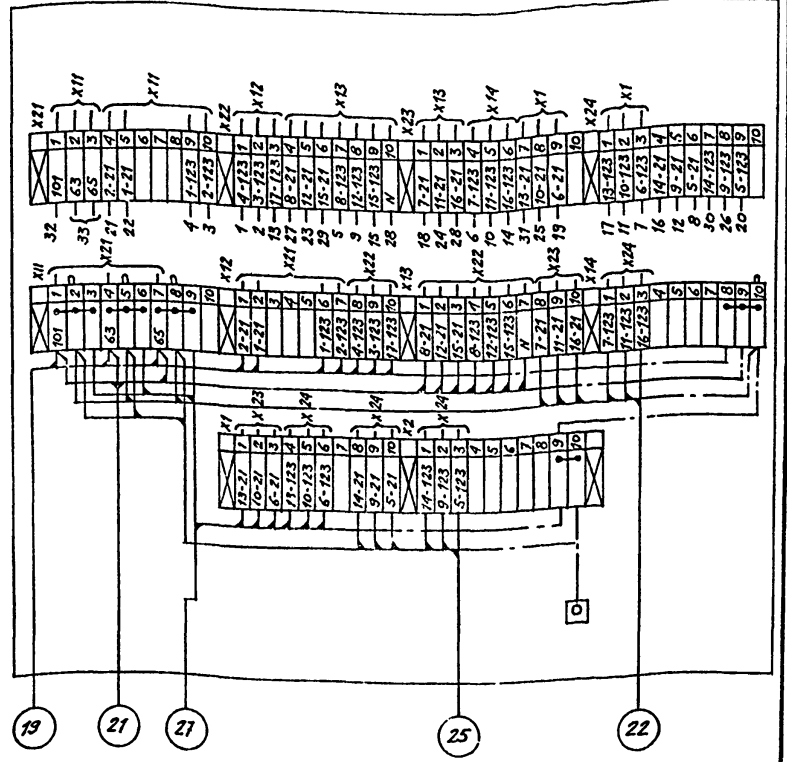
Минавтотранс РЭС
ГИПРОАВТОТРАНС
Ростовский филиал

ТИП И ФУНКЦИЯ
И.КОНТРОЛЬ Сигнализация
Нач. отд. Нач. отд.
Инж. ЗР. Неваева Т.И.
Инж. ЗР. Хитина И.И.

Дверь (внз сзади)



Внз спереди



ТП 503-2-21.86		АСТ-Н	
Щит управления и сигнализации ЦУС Схема сигнализации		Страница	Масштаб
		РП	Масштаб
Лист 5		Листов	
МИНВОТТРАНС РСФСР ГИПРОАВТОТРАНС Ростовский филиал			

ТИШУВАН ПИРЕК I ЈУЗ'7-71.00
 АЈИВВУМ I
 13
 Востр. № 13
 Лист № 13
 Лист № 13

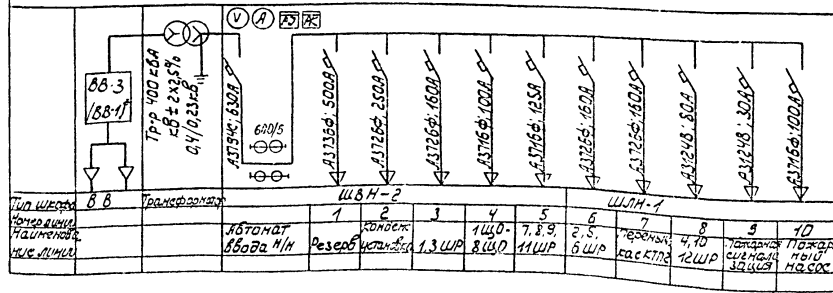
Панель	Надпись	Поз. обозначение	Место надписи	ТЕКУТ	кол	вид шрифта	защита	товар
1	1SF	ТАБЛИЧКА	ПИТАНИЕ ПРИБОРА • 220В; 0,63А		1			
2	поз.24	ТАБЛИЧКА	КОНТРОЛЬ рН-ИОНОВ		1			
ТП 503-2-21.86 АСТ-Н ШКАФ рН-МЕТРА ПЕРЕЧЕНЬ НАДПИСЕЙ								
ГИП	ФИНКЕР							
Н.КОМП	САХНОВСКИЙ							
НАУЛОД	КОТЯНОВ							
БУК.ГР	ХИГИНА							
СТ.ИЛЛ	ВЯЖИГИНЕВА							
				ОБЛАДКА	Лист	Листов		
				РП	1	1		
				МИНИСТЕРСТВО ГОССТРОИТЕЛЬНОГО МАТЕРИАЛОВЕДЕНИЯ РОСТОВСКИЙ ФИЛИАЛ				

Копировал: *[подпись]* формат А1

Формы	Зона	Позиция	ОБОЗНАЧЕНИЕ	НАИМЕНОВАНИЕ	КОЛ	ПРИМЕЧ
				Документация		
А4			503-2-21.86 АСТ-Н Л.3	Чертеж общего вида		
А4			503-2-21.86 АСТ-Н Л.4	Схема соединений		
А4			503-2-21.86 АСТ-Н Л.1	Перечень надписей		
СБОРОЧНЫЕ ЕДИНИЦЫ						
				Ящик ЯУЭ-0643	1	
				Н1		
	1			Выключатель А63-МУЗ U~380В; Ip~0,63А отс.13	1	1SF
		2		НБ1		
				Преобразователь измерительный. Предел измерения 1..14ед рН; U~220В; П-201.2	1	поз.15
				В комплект входит: Показывающий прибор U~220В; шкала 1..14ед рН		
		3		М-381		поз.15 Б
				Блок зажимов БЗ-10	1	
ТП 503-2-21.86 АСТ-Н ШКАФ рН-МЕТРА ТЕХНИЧЕСКИЕ ДАННЫЕ АППАРАТОВ						
ГИП	ФИНКЕР					
Н.КОНТ	САХНОВСКИЙ					
НАУЛОД	КОТЯНОВ					
БУК.ГР	ХИГИНА					
СТ.ИЛЛ	ВЯЖИГИНЕВА					
				ОБЛАДКА	Лист	Листов
				РП	1	1
				МИНИСТЕРСТВО ГОССТРОИТЕЛЬНОГО МАТЕРИАЛОВЕДЕНИЯ РОСТОВСКИЙ ФИЛИАЛ		

Копировал: *[подпись]* формат А1

Наименование и адрес	Заказчика	
	Проектной организации	
	Пб-естр	
Реквизиты заказчика	Платежные	
	Отгрузочные	
Условное обозначение подстанции		КТП-400-10/04-113-80УЗ
Намер технических условий		7416-530-284-82
Количество подстанций		1
	ШЛН-1	1
	ШЛН-2	-
	ШСН-1	-
	ШСН-2	-



() * Решается при привязке проекта.

Шлейфы, прокладываемые и вводы в здание

ТП 503-2-21.86 АСТ-Н		Статус	Масса	Масштаб
КТП		РП		
Опросный лист для заказа КТП-1x400		Лист 1	Листов	
		Минавтогаз РСФСР Гипрраб-67 Ростовский филиал		

ТИПОВОЙ ПРОЕКТ 503-2-21.86 АЛЬБОМ У

ФОРМАТ	ЗОНА	ПОЯС	ОБОЗНАЧЕНИЕ	НАИМЕНОВАНИЕ	КОЛ	ПРИМЕЧАНИЕ
				<u>Документация</u>		
A3			503-2-21.86 АСТ-Н.Л.4.5	ЧЕРТЕЖ ОБЩЕГО ВИДА	1	
A3			503-2-21.86 АСТ-Н.Л.6	СХЕМА ЭЛЕКТРИЧЕСКАЯ		
				ПРИНЦИПИАЛЬНАЯ		
A3			503-2-21.86 АСТ-Н.Л.7	СХЕМА СОЕДИНЕНИЙ	1	
A4			503-2-21.86 АСТ-Н.Л.3	ТАБЛИЦА ПЕРЕЧНЯ НАДПИСЕЙ	1	
				<u>СБОРОЧНЫЕ ЕДИНИЦЫ</u>		
				Ящик ЯЭЭ-1063	1	
				Н1		
				Выключатель А63-М У3		
				U~380; стпс 3		
	1			Јр 0,63А	1	SF2
	2			Јр 1А	5	106SE.106SF
						12SF.125SF
	3			Јр 1,6А	1	SF1
				Реле U~220 В		
	4			РПУ-2-36800 УЗА	2	K1; K2
	5			РПУ-2-36220 УЗА	1	K
	6			РВП 72-3221 00У4	1	KT

ТП 503-2-21.86 АСТ-Н

ИЗВ. № ПОЯС	ИП	ФУНКЦЕР	ШКАФ УПРАВЛЕНИЯ ШУ ТЕХНИЧЕСКИЕ ДАННЫЕ АППАРАТОВ	СДВИЖ	ЛИСТ	ЛИСТОВ
ИЗВ. № ЗОНА	И.КОНТР	С.УПРАВЛЕНИЯ		РП	1	7
ИЗВ. № ПОЯС	И.ОЛД	М.ОЛД		МИНАВТОБРАНС	ГОСФОР	
ИЗВ. № ЗОНА	Р.К.ГР	И.ЧЕБАВА		ИМПРОАВТОБРАНС		
ИЗВ. № ПОЯС	Р.К.ГР	И.ХИТИНА		РОСТОВСКИЙ ФИЛИАЛ		

КОПИРОВАЛ *Григорьев* ФОРМАТ А4

ТИПОВОЙ ПРОЕКТ 503-2-21.86 АЛЬБОМ У

ФОРМАТ	ЗОНА	ПОЯС	ОБОЗНАЧЕНИЕ	НАИМЕНОВАНИЕ	КОЛ	ПРИМЕЧАНИЕ
				Н 51		
				ПЕРЕКЛЮЧАТЕЛЬ		
		7		ПКУ-3-12Ф У3 СХЕМА 5077	3	106SA.106SA
		8		ПКУ-3-12СУ3 СХЕМА 2001	2	112SA.112SA
				АРМАТУРА U~220 В		
		9		АЕ-3151111 УХЛ	1	HL1
		10		АЕ-3131111 УХЛ	5	106...HL.106HL
						112HL.112HL
		11		АЕ-311111 УХЛ	3	106...HL.106HL
		12		АЕ-3141111 УХЛ	3	HL2...HL4
		13		АЕ-3121111 УХЛ	3	HL5...HL7
		-		БЛОК ЗАЖИМОВ БЗ-10	12	

ТП 503-2-21.86 АСТ-Н

ИЗВ. № ПОЯС	ИП	ФУНКЦЕР	ШКАФ УПРАВЛЕНИЯ ШУ ТЕХНИЧЕСКИЕ ДАННЫЕ АППАРАТОВ	СДВИЖ	ЛИСТ	ЛИСТОВ
ИЗВ. № ЗОНА	И.КОНТР	С.УПРАВЛЕНИЯ		РП	1	7
ИЗВ. № ПОЯС	И.ОЛД	М.ОЛД		МИНАВТОБРАНС	ГОСФОР	
ИЗВ. № ЗОНА	Р.К.ГР	И.ЧЕБАВА		ИМПРОАВТОБРАНС		
ИЗВ. № ПОЯС	Р.К.ГР	И.ХИТИНА		РОСТОВСКИЙ ФИЛИАЛ		

КОПИРОВАЛ *Григорьев* ФОРМАТ А4

ТИТОВ В. П. ПРОЕКТ 503-2-21-86

Имя и должность Подпись и дата

Панель	Надпись	№03 ОБОЗНАЧЕНИЕ	Место надписи	ТЕКСТ	№	Элемент шрифта	Заголовок
1	SF2		ТАБЛИЧКА	ПИТАНИЕ ЭРСУ Jr Q63A	1		
2	108-SF		ТАБЛИЧКА	ПОГРУЖНОЙ НАСОС N1 Jr 1A	1		
3	107-SF		ТАБЛИЧКА	ПОГРУЖНОЙ НАСОС N2 Jr 1A	1		
4	108-SF		ТАБЛИЧКА	ПОГРУЖНОЙ НАСОС N3 Jr 1A	1		
5	112-SF		ТАБЛИЧКА	Линия 1. Насос Jr 1A	1		
6	113-SF		ТАБЛИЧКА	Линия 2. Насос Jr 1A	1		
7	HL1		ТАБЛИЧКА	ЦЕПИ УПРАВЛЕНИЯ U~220В	1		
8	HL2... HL4		ТАБЛИЧКА	ВЕРХНИЙ УРОВЕНЬ	1		
9	HL5... HL7		ТАБЛИЧКА	КОНТРОЛЬ ИСПРАВНОСТИ ПРИБОРА	1		
10	HL2; HL5		ТАБЛИЧКА	ФИЛЬТР N1	1		
11	HL3; HL6		ТАБЛИЧКА	ФИЛЬТР N2	1		
12	HL4; HL7		ТАБЛИЧКА	ФИЛЬТР N3	1		
13	112-HL		ТАБЛИЧКА	Линия 1. Насос включен	1		
14	113-HL		ТАБЛИЧКА	Линия 2. Насос включен	1		
15	106-HL, 108-HL		ТАБЛИЧКА	ВКЛЮЧЕН РАБОЧИЙ НАСОС	1		
16	106-HL2, 108-HL2		ТАБЛИЧКА	ВКЛЮЧЕН РЕЗЕРВ	1		
17			ТАБЛИЧКА	ПОГРУЖНОЙ НАСОС N1	1		
18			ТАБЛИЧКА	ПОГРУЖНОЙ НАСОС N2	1		
19			ТАБЛИЧКА	ПОГРУЖНОЙ НАСОС N3	1		
20	106-SA... 108-SA		ТАБЛИЧКА	ОТКЛ. РЕЗЕРВ - ОПРОБОВАНИЕ	3		
21	112 SA		ТАБЛИЧКА	Насос 1. Ручной - Откл - Авт	1		
22	113 SA		ТАБЛИЧКА	Насос 2 Ручной - Откл - Авт	1		

ТП 503-2-21-86

АСТ-Н

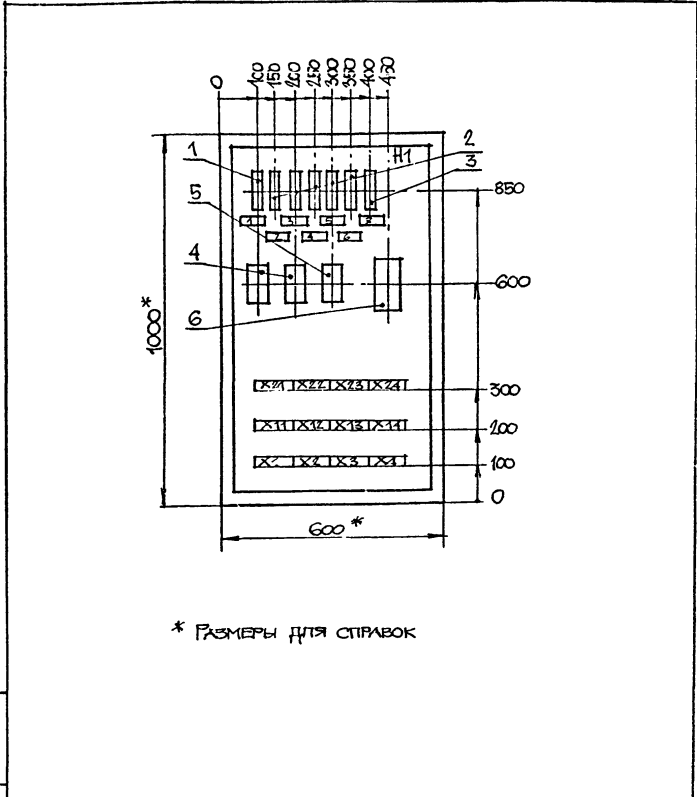
ШКАФ УПРАВЛЕНИЯ ШУ
ПЕРЕЧЕНЬ НАДПИСЕЙ

Страниц	Лист	Листов
РП	3	
Минавтотранс РСФСР ГИПРОАВТОТРАНС Ростовский филиал		

Копировал *Степанов* ФОРМАТ А4

ТИТОВ В. П. ПРОЕКТ 503-2-21-86 АЛЬБОМ V

Имя и должность Подпись и дата



* РАЗМЕРЫ ДЛЯ СТРОВОК

ТП 503-2-21-86

АСТ-Н

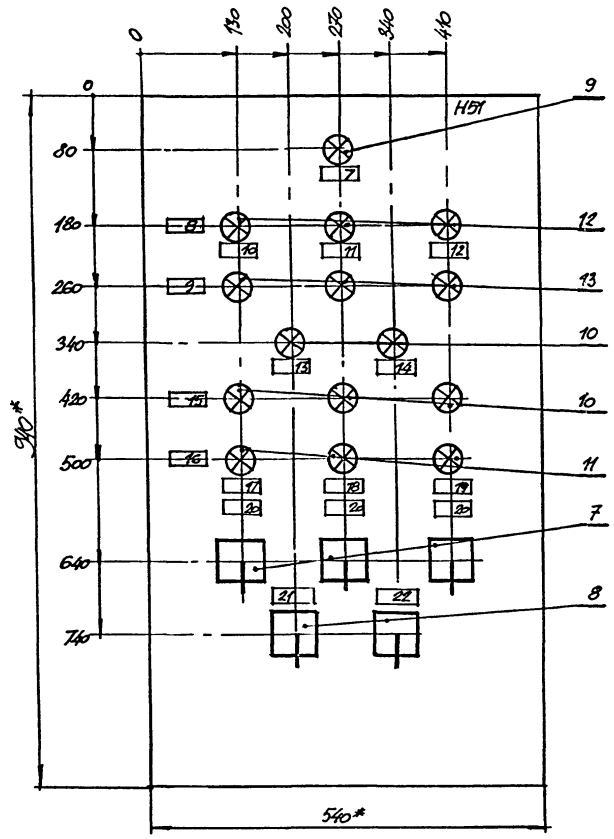
ШКАФ УПРАВЛЕНИЯ ШУ
Общий вид
Вид спереди

Страниц	Мащтаб	Мащтаб
РП		1:10

Лист	Листов
4	
Минавтотранс РСФСР ГИПРОАВТОТРАНС Ростовский филиал	

Копировал *Степанов* ФОРМАТ А4

Имя № подл. Подпись и дата. Взам. инв. №

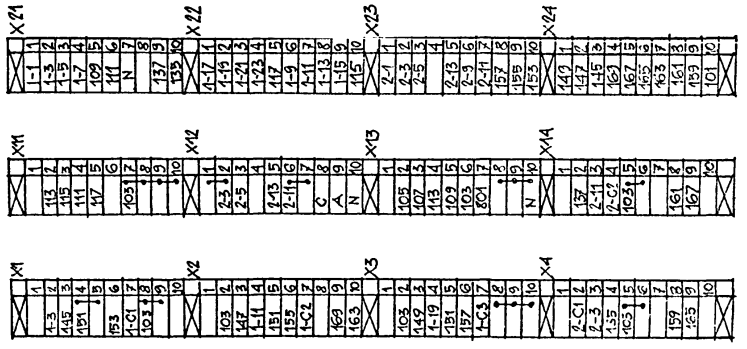
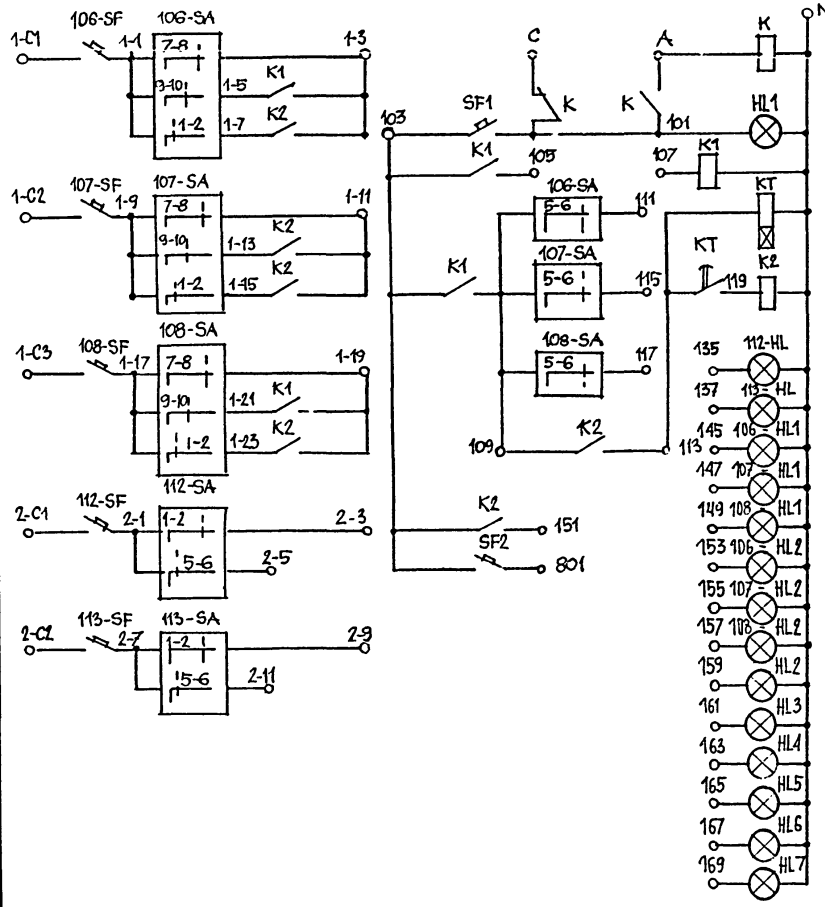


* Размеры для отработок

		ТП 503-2-21-86		АСТ-Н	
		ШКАФ УПРАВЛЕНИЯ ШВ Общий вид Вид Дверь спереди		Содерж. Масса	Масштаб
				РП	1:5
				Лист 5 / Листов	
ГИП	Финкер			Минавтотранс ГОФОР ГИПРОАВТОТРАНС Ростовский филиал	
Н.контр	Молчанов				
Нач.отд	Молчанов				
Р.к.тр	Измаева				
Р.к.тр	Хитина				

Копировал *[Signature]*

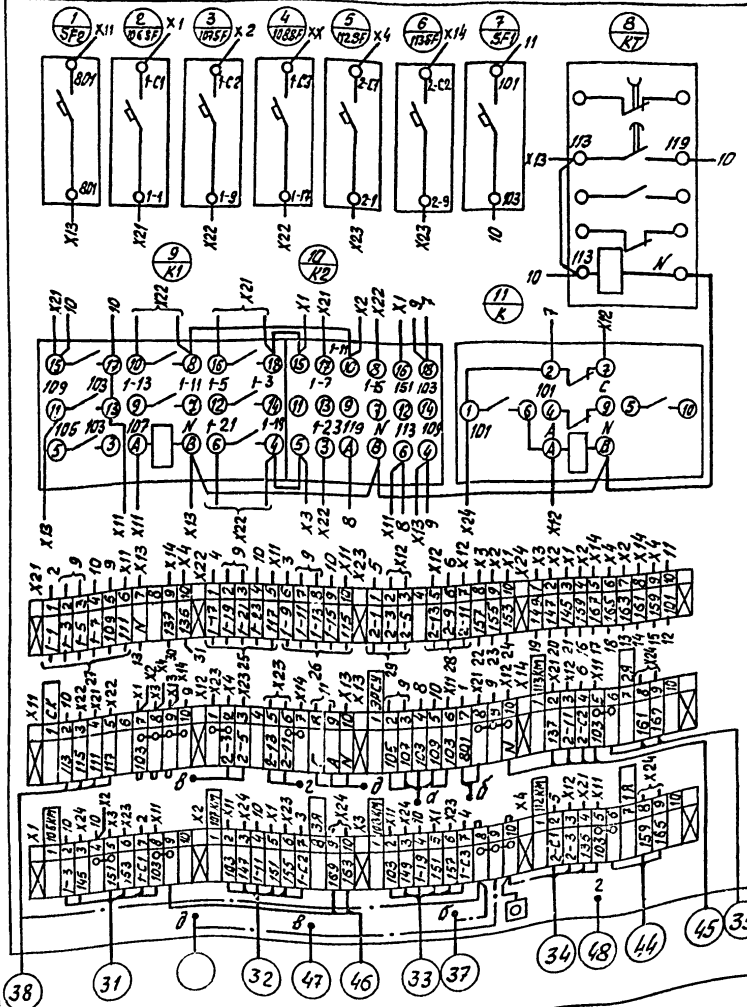
Формат А3



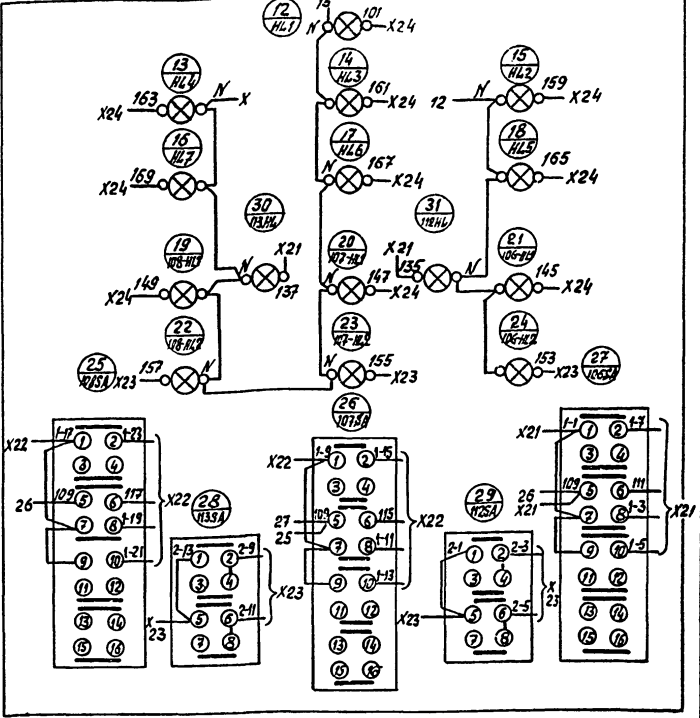
Лист № 01	Подпись и дата	Вкладчик № 1
-----------	----------------	--------------

ТП 503-2-21-86 АСТ-Н		Стация	Масса	Масштаб
Щкаф управления ЩУ Схема электрическая принципиальная		РП		
ГИП	Финкер	Лист 6	Листов	
Н.КОНТР	Сахновская	МИНЭНЕРГО СССР		
НАЧ.ОТД	Молчанов	ГИПРОАВТОТРАНС		
РУК.ГР	Нечаева	Гостовский филиал		
Бух.ГР	Хитина			

Вид спереди



Дверь (вид сзади)



Исполн.	Функкер	
Нач. отд.	С.И. КОЗЛОВ	
Инж. отд.	М.И. КОЗЛОВ	
Рук. пр.	И.И. КОЗЛОВ	

ТП 503-2-21.86 АСТ-Н	
ШКАФ УПРАВЛЕНИЯ ШУ	СТАНЦИЯ ТРАНСМАССИИ
СХЕМА СОЕДИНЕНИЙ	
РН	
ЛИСТ 7 ИЗ 10	
МУНИЦИПАЛЬНЫЕ ВОДНЫЕ ПРЕДПРИЯТИЯ ГО. Д. П. НЕЧУЕВА	
РОСТОВСКИЙ ФАШИЯЛ	