

---

ФЕДЕРАЛЬНОЕ АГЕНТСТВО  
ПО ТЕХНИЧЕСКОМУ РЕГУЛИРОВАНИЮ И МЕТРОЛОГИИ

---



НАЦИОНАЛЬНЫЙ  
СТАНДАРТ  
РОССИЙСКОЙ  
ФЕДЕРАЦИИ

ГОСТ Р  
56790—  
2015

---

## КОМПОЗИТЫ ПОЛИМЕРНЫЕ

Метод определения прочности на смятие  
и трансферной прочности ламинатов,  
соединенных двумя болтами

Издание официальное



Москва  
Стандартинформ  
2016

## Предисловие

1 ПОДГОТОВЛЕН Открытым акционерным обществом «НПО Стеклопластик» совместно с Объединением юридических лиц «Союз производителей композитов» на основе аутентичного перевода на русский язык указанного в пункте 4 стандарта, который выполнен ТК 497

2 ВНЕСЕН Техническим комитетом по стандартизации ТК 497 «Композиты, конструкции и изделия из них»

3 УТВЕРЖДЕН И ВВЕДЕН В ДЕЙСТВИЕ Приказом Федерального агентства по техническому регулированию и метрологии от 27 ноября 2015 г. № 2047-ст

4 Настоящий стандарт является модифицированным по отношению к стандарту АСТМ D7248/D7248M—12 «Метод испытаний на реакцию взаимодействия нагрузки/перепуска композитных материалов с полимерной матрицей при использовании образцов с двумя крепежными деталями» (ASTM D7248/D7248M—12 «Standard Test Method for Bearing/Bypass Interaction Response of Polymer Matrix Composite Laminates Using 2-Fastener Specimens») путем изменения его структуры для приведения в соответствие с правилами, установленными в ГОСТ 1.5 (подраздел 3.1), путем изменения содержания отдельных структурных элементов, которые выделены вертикальной линией, расположенной на полях напротив соответствующего текста, а также исключения отдельных структурных элементов.

Наименование настоящего стандарта изменено относительно наименования указанного стандарта АСТМ для приведения в соответствие с ГОСТ Р 1.5—2012 (пункт 3.5).

Сравнение структуры настоящего стандарта со структурой указанного стандарта АСТМ приведено в дополнительном приложении ДА

## 5 ВВЕДЕН ВПЕРВЫЕ

*Правила применения настоящего стандарта установлены в ГОСТ Р 1.0—2012 (раздел 8). Информация об изменениях к настоящему стандарту публикуется в ежегодном (по состоянию на 1 января текущего года) информационном указателе «Национальные стандарты», а официальный текст изменений и поправок — в ежемесячном информационном указателе «Национальные стандарты». В случае пересмотра (замены) или отмены настоящего стандарта соответствующее уведомление будет опубликовано в ближайшем выпуске ежемесячного информационного указателя «Национальные стандарты». Соответствующая информация, уведомление и тексты размещаются также в информационной системе общего пользования — на официальном сайте Федерального агентства по техническому регулированию и метрологии в сети Интернет ([www.gost.ru](http://www.gost.ru))*

© Стандартиформ, 2016

Настоящий стандарт не может быть полностью или частично воспроизведен, тиражирован и распространен в качестве официального издания без разрешения Федерального агентства по техническому регулированию и метрологии

**Содержание**

1 Область применения . . . . .	1
2 Нормативные ссылки . . . . .	1
3 Термины и определения . . . . .	2
4 Сущность метода . . . . .	4
5 Оборудование . . . . .	4
6 Подготовка к проведению испытаний . . . . .	4
7 Проведение испытаний . . . . .	11
8 Обработка результатов измерений . . . . .	14
9 Протокол испытаний . . . . .	18
Приложение А (рекомендуемое) Приспособление для испытаний по методу А . . . . .	20
Приложение Б (рекомендуемое) Приспособление для испытания по методу В . . . . .	21
Приложение В (рекомендуемое) Приспособление для испытания на сжатие (методы Б и В) . . . . .	22
Приложение Г (рекомендуемое) Примеры разрушений . . . . .	26

## КОМПОЗИТЫ ПОЛИМЕРНЫЕ

Метод определения прочности на смятие и трансферной прочности ламинатов,  
соединенных двумя болтами

Polymer composites.

Method for determination of bearing strength and bypass strength of laminates connected to one another by two bolts

Дата введения — 2017—01—01

## 1 Область применения

Настоящий стандарт распространяется на полимерные композиты, армированные высокомодульными волокнами, и устанавливает методы определения прочности на смятие и трансферной прочности ламинатов, соединенных двумя болтами, при испытании на двойное смятие при растяжении или сжатии (методы А и В) или на одинарное смятие при растяжении или сжатии (метод Б).

## 2 Нормативные ссылки

В настоящем стандарте использованы нормативные ссылки на следующие стандарты:

ГОСТ 1759.0—87 Болты, винты, шпильки и гайки. Технические условия

ГОСТ 6507—90 Микрометры. Технические условия

ГОСТ 14359—69 Пластмассы. Методы механических испытаний. Общие требования

ГОСТ 28840—90 Машины для испытания материалов на растяжение, сжатие и изгиб. Общие технические требования

ГОСТ 33498—2015 Композиты полимерные. Метод испытания на смятие (ASTM D5961/D5961M—10 «Стандартная методика испытания на смятие композитных слоистых материалов с полимерной матрицей», NEQ)

ГОСТ Р 51254—2011 Инструмент монтажный для нормированной затяжки резьбовых соединений. Ключи моментные. Общие технические условия

ГОСТ Р 56813—2015 Композиты полимерные. Руководство по изготовлению пластин для испытания и механической обработке (ASTM D5687/D5687M—95 (2007) «Руководство для приготовления плоских составных панелей с указаниями по обработке с целью приготовления образцов», MOD)

**П р и м е ч а н и е** — При пользовании настоящим стандартом целесообразно проверить действие ссылочных стандартов в информационной системе общего пользования — на официальном сайте Федерального агентства по техническому регулированию и метрологии в сети Интернет или по ежегодному информационному указателю «Национальные стандарты», который опубликован по состоянию на 1 января текущего года, и по выпускам ежемесячного информационного указателя «Национальные стандарты» за текущий год. Если заменен ссылочный стандарт, на который дана недатированная ссылка, то рекомендуется использовать действующую версию этого стандарта с учетом всех внесенных в данную версию изменений. Если заменен ссылочный стандарт, на который дана датированная ссылка, то рекомендуется использовать версию этого стандарта с указанным выше годом утверждения (принятия). Если после утверждения настоящего стандарта в ссылочный стандарт, на который дана датированная ссылка, внесено изменение, затрагивающее положение, на которое дана ссылка, то это положение рекомендуется применять без учета данного изменения. Если ссылочный стандарт отменен без замены, то положение, в котором дана ссылка на него, рекомендуется применять в части, не затрагивающей эту ссылку.

### 3 Термины и определения

В настоящем стандарте применены следующие термины с соответствующими определениями:

3.1 **трансферное напряжение в полном поперечном сечении** (gross bypass stress): Напряжение растяжения/сжатия, вызванное нагрузкой, действующей в сечении образца до и между отверстиями (см. рисунок 1).

3.2 **трансферное напряжение в ослабленном поперечном сечении** (net bypass stress): Напряжение растяжения/сжатия, вызванное нагрузкой, действующей в сечении образца, проходящее через диаметр отверстия (см. рисунок 1).

3.3 **площадь смятия** (bearing area): Площадь проекции крепежного элемента на плоскость, перпендикулярную направлению приложения силы, вычисляемая как произведение диаметра крепежного элемента на толщину образца.

3.4 **жесткость сечения при смятии** (bearing chord stiffness): Угол наклона линейного участка кривой «напряжение — деформация» между двумя точками напряжения смятия или деформации смятия.

3.5 **несущая способность** (bearing force): Сила, действующая через крепежный элемент на площадь смятия.

3.6 **деформация смятия** (bearing strain): Деформация отверстия в направлении воздействия нагрузки на несущую площадь.

3.7 **предел прочности на смятие** (bearing strength): Значение напряжения площади смятия при разрушении образца.

3.8 **напряжение смятия** (bearing stress): Нагрузка, отнесенная к площади смятия.

3.9 **условный предел прочности на смятие** (offset bearing strength): Точка пересечения кривой «напряжение смятия — деформация смятия» с прямой, проведенной параллельно прямолинейному участку кривой «напряжение смятия — деформация смятия» и отсекающей от оси абсцисс участок деформации смятия, отвечающий удлинению/сжатию, величина которого должна быть указана в нормативной или технической документации на изделие.

3.10 **максимально допустимая прочность на смятие** (ultimate bearing strength): Наибольшее значение напряжения смятия, предшествующее разрушению образца.

3.11 **максимально допустимая трансферная прочность в полном поперечном сечении** (ultimate gross bypass strength): Наибольшее значение трансферного напряжения в полном поперечном сечении, предшествующее разрушению образца (см. рисунок 1).

3.12 **максимально допустимая трансферная прочность в ослабленном поперечном сечении** (ultimate net bypass strength): Наибольшее значение трансферного напряжения в ослабленном поперечном сечении, предшествующее разрушению образца (см. рисунок 1).

#### Примечания

1 Растягивающую/сжимающую нагрузку между отверстиями  $P_2$ , Н, вычисляют по формуле

$$P_2 = P_1 - PB_1. \quad (1)$$

2 Для растягивающей нагрузки

Трансферную прочность в полном поперечном сечении для отверстия 1  $f^{gr\_byp}$ , МПа, вычисляют по формуле

$$f^{gr\_byp} = \frac{P_1}{A}, \quad (2)$$

где  $A$  — площадь поперечного сечения образца, мм<sup>2</sup>.

Трансферную прочность в ослабленном поперечном сечении для отверстия 1  $f^{net\_byp}$ , МПа, вычисляют по формуле

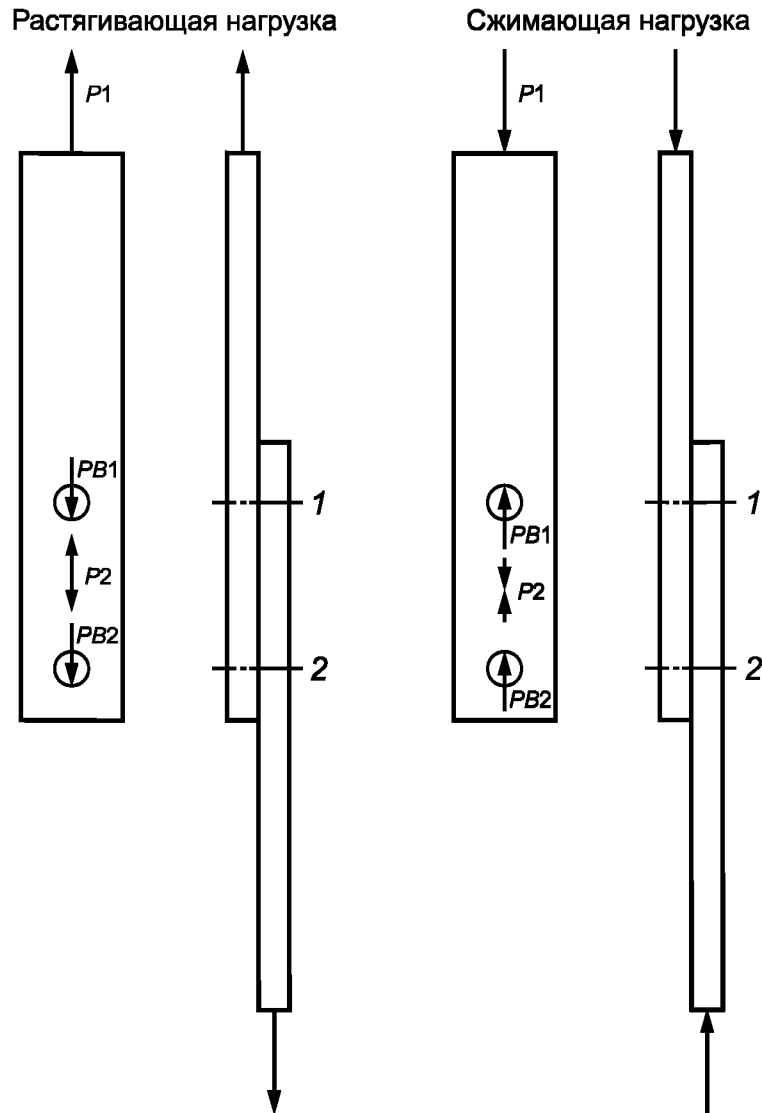
$$f^{net\_byp} = \frac{P_2}{A}. \quad (3)$$

Трансферную прочность в полном поперечном сечении для отверстия 2  $f^{gr\_byp}$ , МПа, вычисляют по формуле

$$f^{gr\_byp} = \frac{P_2}{A}. \quad (4)$$

Трансферную прочность в ослабленном поперечном сечении для отверстия 2  $f^{net\_byp}$ , МПа, вычисляют по формуле

$$f^{net\_byp} = 0. \quad (5)$$



1, 2 — отверстия;  $P1$  — растягивающая/сжимающая нагрузка;  $P2$  — растягивающая/сжимающая нагрузка между отверстиями;  $PB1$  — несущая способность отверстия 1;  $PB2$  — несущая способность отверстия 2

Рисунок 1 — Иллюстрация трансферного напряжения в полном поперечном сечении и трансферного напряжения в ослабленном поперечном сечении

### 3 Для сжимающей нагрузки

Трансферную прочность в полном поперечном сечении для отверстия 1  $f^{gr\_byp}$ , МПа, вычисляют по формуле

$$f^{gr\_byp} = \frac{P2}{A}. \quad (6)$$

Трансферную прочность в ослабленном поперечном сечении для отверстия 1  $f^{net\_byp}$ , МПа, вычисляют по формуле

$$f^{net\_byp} = \frac{P2}{A}. \quad (7)$$

Трансферную прочность в полном поперечном сечении для отверстия 2  $f^{gr\_byp}$ , МПа, вычисляют по формуле

$$f^{gr\_byp} = 0. \quad (8)$$

Трансферную прочность в ослабленном поперечном сечении для отверстия 2  $f^{net\_byp}$ , МПа, вычисляют по формуле

$$f^{net\_byp} = 0. \quad (9)$$

## 4 Сущность метода

Сущность метода заключается в кратковременном испытании на растяжение или сжатие образца в виде пластины прямоугольного сечения с двумя отверстиями через болты, вставленные в эти отверстия (методы А и В), или в кратковременном испытании на растяжение или сжатие образца в виде двух соединенных при помощи двух болтов пластин прямоугольного сечения (метод Б).

## 5 Оборудование

5.1 Микрометры по ГОСТ 6507, обеспечивающие измерение толщины образца с точностью  $\pm 2,5$  мкм и ширины образца с точностью  $\pm 25$  мкм.

5.2 Болт с гайкой по ГОСТ 1759.0 с усилием затяжки гайки  $7 \text{ Н} \cdot \text{м}$ . Диаметр болта должен быть не более 6,00 мм и не менее 5,97 мм.

5.3 Ключ моментный по ГОСТ Р 51254, позволяющий определить отклонение от крутящего момента в пределах  $\pm 10$  % от заданного значения.

### 5.4 Приспособления для испытаний

5.4.1 Приспособления для испытаний, обеспечивающие приложение нагрузки через болт на поверхность отверстия образца. Приспособления для испытаний рекомендуется изготавливать из нержавеющей стали 07Х16Н4Д4Б, предел текучести которой должен быть не менее 1 ГПа.

5.4.2 Конструкция приспособления для испытания по методу А приведена на рисунке А.1 приложения А, требования к размерам приспособления установлены в таблице А.1 приложения А.

5.4.3 Конструкция приспособления для испытания по методу В приведена на рисунке Б.1 приложения Б, требования к размерам приспособления установлены в таблице Б.1 приложения Б.

5.4.4 Конструкция приспособления для испытания по методу Б и В при испытании на сжатие приведена на рисунке В.1 приложения В. Требования к элементам конструкции приведены на рисунках В.2—В.8 приложения В.

5.5 Испытания проводят на испытательной машине по ГОСТ 28840, обеспечивающей растяжение (сжатие) образца с заданной постоянной скоростью перемещения активного захвата и измерение нагрузки с погрешностью не более 1 % измеряемой величины.

Захваты испытательной машины должны обеспечивать надежное крепление и точное центрирование образца (продольная ось образца должна совпадать с направлением действия растягивающей (сжимающей) нагрузкой).

5.6 В качестве датчиков деформации могут использовать механические, оптические экстензометры или другие приборы, обеспечивающие измерение деформации с максимальной относительной погрешностью не более  $\pm 0,5$  % от измеряемой величины.

5.7 Для испытания и кондиционирования образцов в заданных условиях применяют климатические камеры, обеспечивающие поддержание постоянной относительной влажности с точностью  $\pm 3$  % и заданной температуры с точностью  $\pm 3$  °С.

## 6 Подготовка к проведению испытаний

### 6.1 Общие положения

6.1.1 Для определения прочности на смятие и трансферной прочности ламинатов, соединенных двумя болтами, используют не менее пяти образцов, если иное не установлено в нормативном документе или технической документации на изделие.

6.1.2 Образцы изготавливают методом механической обработки по ГОСТ Р 56813 из пластин для испытаний, изготовленных в соответствии с нормативным документом или технической документацией на изделие, или из изделий и полуфабрикатов.

При механической обработке образцов рекомендуется использовать смазочно-охлаждающие жидкости, не оказывающие влияние на свойства композитного материала. Отверстия должны быть просверлены до размера меньше номинального и затем развернуты до требуемого. Необходимо избегать расслаивания и других повреждений на кромках отверстия и вокруг него.

6.1.3 Образцы должны иметь гладкую, ровную поверхность, без вздутий, сколов, неровностей, надрезов, царапин, трещин или других видимых невооруженным глазом дефектов.

6.1.4 Образцы должны иметь маркировку. Маркировка должна содержать порядковый номер образца, сведения о материале, из которого образец изготовлен.

Маркировка должна сохраняться в течение всего испытания, во всех условиях и режимах, установленных настоящим стандартом.

6.1.5 Композитный материал (ламинат) образцов должен иметь симметричную структуру относительно срединной плоскости.

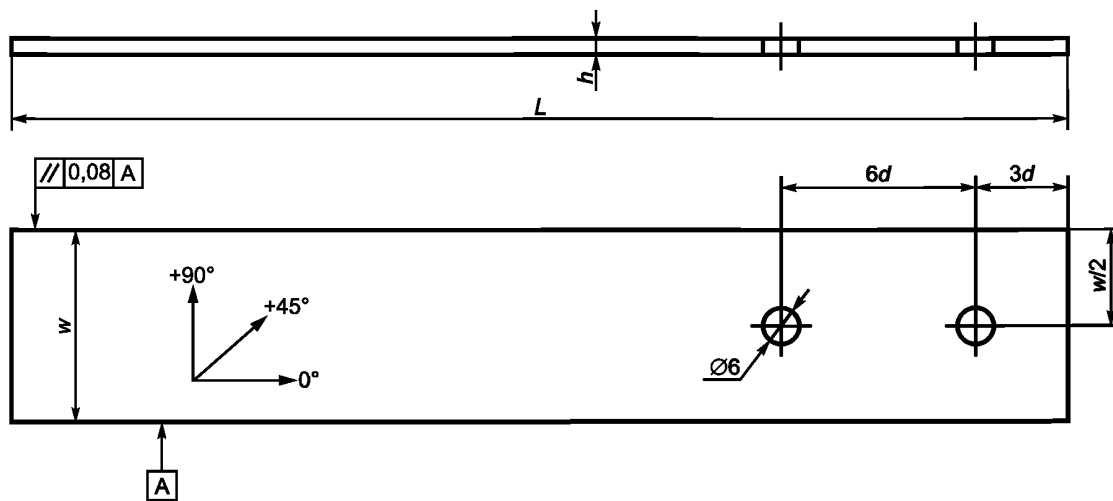
При армировании ровингами или лентами рекомендуется следующая последовательность укладки слоев армирующего наполнителя в ламинате:  $[45_i/0_j/-45_i/90_k]_{ms}$ .

При армировании тканями рекомендуется следующая последовательность укладки слоев армирующего наполнителя в ламинате:  $[45_i/0_j]_{ms}$ .

6.1.6 При испытании на растяжение рекомендуется использовать образцы толщиной  $(2,5 \pm 0,1)$  мм; при испытании на сжатие — образцы толщиной  $(4,0 \pm 0,1)$  мм.

## 6.2 Требования к образцам для испытаний по методу А

Для испытаний по методу А применяют образцы в виде полосы прямоугольного сечения с двумя отверстиями по осевой линии на конце, форма и размеры которых указаны на рисунке 2 и в таблице 1.



$h$  — толщина;  $L$  — длина;  $w$  — ширина;  $d$  — диаметр отверстия для крепления

Рисунок 2 — Форма и размеры образцов для испытаний по методу А

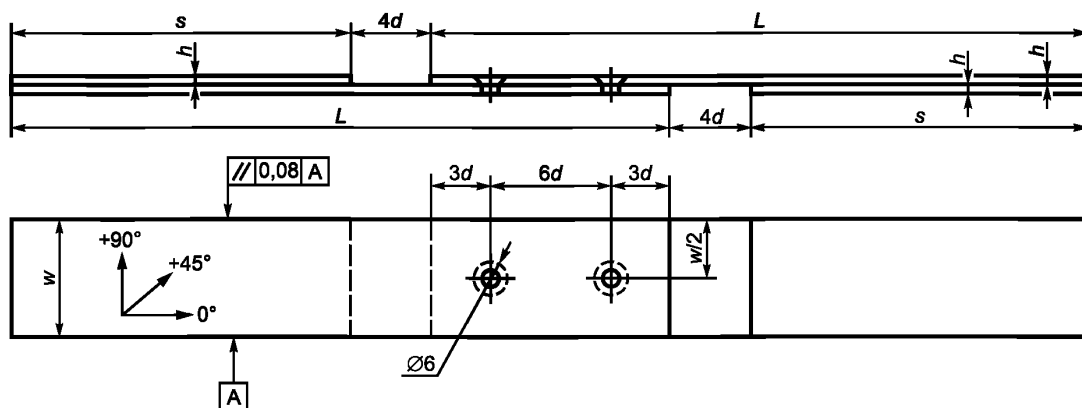
Т а б л и ц а 1

Наименование параметра, мм	Значение параметра
Толщина	От 2 до 5
Длина	$200 \pm 3$
Ширина	$30 \pm 1$
Диаметр отверстия	$6^{+0,03}_{-0,00}$
<p>П р и м е ч а н и я</p> <p>1 Шероховатость поверхности образцов (по параметру <math>R_a</math>) должна быть не более 1,6 мкм.</p> <p>2 Зенкование отверстий не допускается.</p>	

## 6.3 Требования к образцам для испытаний по методу Б

6.3.1 Для испытания применяют составные образцы, состоящие из двух полос прямоугольного сечения, соединенных между собой через два отверстия по осевой линии, расположенных на краю каждой полосы. Форма и размеры составных образцов указаны на рисунке 3 и в таблице 2.





$s$  — длина накладки;  $h$  — толщина полосы и накладки;  $L$  — длина полосы;  $w$  — ширина полосы;  $d$  — диаметр отверстия

Рисунок 3 — Форма и размер составных образцов для испытаний по методу Б

Таблица 2

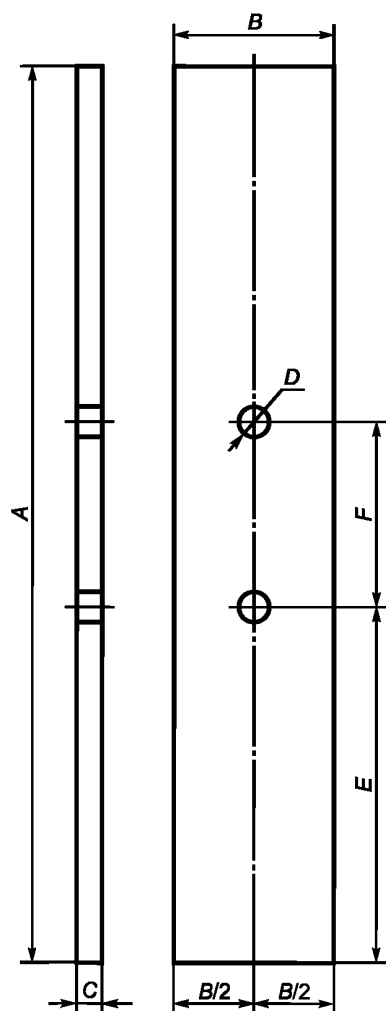
Наименование параметра, мм	Значение параметра
Толщина полосы и накладки	от 2 до 5
Длина полосы	$210 \pm 3$
Ширина полосы	$30 \pm 1$
Диаметр отверстия	$6^{+0,03}_{-0,00}$
Длина накладки	$108 \pm 3$
<p>Примечания</p> <p>1 Шероховатость поверхности образцов (по параметру <math>R_a</math>) должна быть не более 1,6 мкм.</p> <p>2 Зенкование отверстий допускается.</p>	

6.3.2 Накладки изготовляют из ортогонально армированных стеклокомполитов. Направление укладки армирующего наполнителя накладок на прилегающей к составному образцу поверхности накладок должно быть под углом  $45^\circ$  к направлению приложения нагрузки.

Накладки крепят к образцу при помощи клея. Технологию приклейки накладок устанавливают в нормативном документе или технической документации на изделие.

#### 6.4 Требования к образцам для испытаний по методу В

Для испытания применяют образцы прямоугольной формы с двумя отверстиями по осевой линии, расположенными в середине образца, форма и размеры которых указаны на рисунке 4 и в таблице 3.



$A$  — длина;  $B$  — ширина;  $C$  — толщина;  $D$  — диаметр отверстия;  $E$  — расстояние от края до центра отверстия;  
 $F$  — расстояние между центрами отверстий

Рисунок 4 — Форма и размер образцов для испытаний по методу В

Т а б л и ц а 3

Наименование параметра, мм	Значение параметра
Длина	$344 \pm 3$
Ширина	$36 \pm 1$
Толщина	$3,0 \pm 0,1$
Диаметр отверстия	$6_{-0,00}^{+0,03}$
Расстояние от края до центра отверстия	$147 \pm 1$
Расстояние между центрами отверстий	$50 \pm 1$

6.5 Образцы кондиционируют по ГОСТ Р 56813, если иное не установлено в нормативном документе или технической документации на изделие.

6.6 После кондиционирования измеряют ширину, толщину образца, диаметр каждого отверстия, расстояние от края отверстия до длинной стороны образца, расстояние от края отверстия до короткой стороны образца, диаметр болта.

Ширину образца измеряют в сечении каждого отверстия, проходящем через диаметр отверстия. За ширину образца принимают среднее арифметическое значение, вычисленное по результатам всех измерений.

Толщину образца измеряют с двух противоположащих от отверстий сторон. За толщину образца принимают среднее арифметическое значение, вычисленное по результатам всех измерений.

Расстояние от края отверстия до длинной стороны образца измеряют от каждого отверстия до каждой длинной стороны. За расстояние от края отверстия до длинной стороны образца принимают среднее арифметическое значение, вычисленное по результатам всех измерений.

Диаметр болта измеряют в месте его контакта с образцом.

## 6.7 Калибровка образцов и приспособлений для испытаний по методу В

### 6.7.1 Калибровка приспособления для испытания

6.7.1.1 Нумеруют пластины приспособления для испытания.

6.7.1.2 Калибровку приспособления для испытания проводят при условиях, при которых проводят испытания образцов композитного материала.

6.7.1.3 В зависимости от типа приспособления для испытания устанавливают пластины приспособления для испытания в испытательную машину по одной из схем, приведенных на рисунках 5 и 6. Продольные оси пластин приспособления для испытания должны совпадать с прямой, соединяющей точки крепления захватов в испытательной машине.

Усилие затяжки болтов должно быть от 0,6 до 1,2 Н · м.

6.7.1.4 Для измерения деформации устанавливают датчики деформации (см. рисунок 5 или 6).

6.7.1.5 Задают скорость перемещения активного захвата испытательной машины 2 мм/мин.

6.7.1.6 Пластины приспособлений для испытаний равномерно нагружают с заданной скоростью вплоть до рассчитанной максимальной допустимой нагрузки  $P_{\max}$ .

Максимальную допустимую нагрузку  $P_{\max}$ , Н, вычисляют по формуле

$$P_{\max} = \frac{1,1 \cdot P_e^f \cdot k \cdot n}{2}, \quad (10)$$

где  $P_e^f$  — предполагаемая разрушающая нагрузка при смятии, Н;

$k$  — предполагаемая доля от общей нагрузки, передаваемая на приспособления для испытания по методу В через крепеж;

$n$  — количество пластин, используемых при калибровке приспособления для испытания (см. рисунок 5 или 6).

Предполагаемую долю от общей нагрузки, передаваемую на приспособления для испытания по методу В через крепеж  $k$ , вычисляют по формуле

$$k = \frac{2C_P}{2C_P + C_S + 2C_F}, \quad (11)$$

где  $C_P$  — эластичность образца композитного материала, мм/Н;

$C_S$  — упругость пластин приспособления для испытания, мм/Н;

$C_F$  — упругость крепежа, мм/Н.

Эластичность образца композитного материала  $C_P$ , мм/Н, вычисляют по формуле

$$C_P = \frac{L}{t_P \cdot w_P \cdot E_{xP}}, \quad (12)$$

где  $L$  — расстояние между осевыми линиями крепежа, мм;

$t_P$  — толщина образца композитного материала, мм;

$w_P$  — ширина образца композитного материала, мм;

$E_{xP}$  — модуль упругости образца композитного материала, МПа.

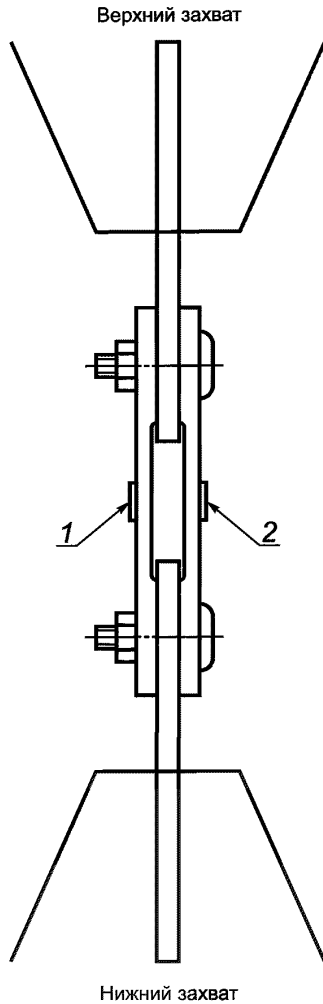
Упругость пластин приспособления для испытания  $C_S$ , мм/Н, вычисляют по формуле

$$C_S = \frac{L}{t_S \cdot w_S \cdot E_{xS}}, \quad (13)$$

где  $t_S$  — толщина пластины приспособления для испытания, мм;

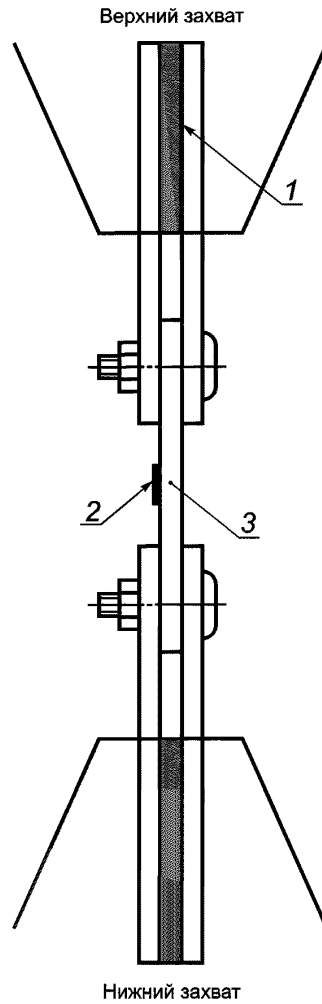
$w_S$  — ширина пластины приспособления для испытания, мм;

$E_{xS}$  — модуль упругости пластины приспособления для испытания в осевом направлении, МПа.



1 — датчик деформации; 2 — приспособление для испытания с пазом

Рисунок 5 — Схема калибровки приспособлений для испытаний с пазом



1 — прокладка; 2 — датчик деформации; 3 — приспособление для испытания без паза

Рисунок 6 — Схема калибровки приспособлений для испытаний без паза

Упругость крепежа  $C_F$ , мм/Н, вычисляют по формуле

$$C_F = \frac{8(2t_S + t_P)(1 + \nu_F)}{3 \cdot \pi \cdot E_F \cdot d_F^2} + \frac{64(8t_S^3 + 16t_S^2 \cdot t_P + 8t_S t_P^2 + t_P^3)}{192 \cdot \pi \cdot E_F \cdot d_F^4} + \frac{2t_S + t_P}{t_S \cdot t_P \cdot E_F} + \frac{1}{t_S \cdot E_{XS}} + \frac{2}{t_P \cdot E_{XP}}, \quad (14)$$

где  $\nu_F$  — коэффициент Пуассона крепежа;

$E_F$  — модуль упругости крепежа, МПа;

$d_F$  — диаметр крепежа, мм.

6.7.1.7 В ходе нагружения записывают значение деформации в зависимости от нагрузки и строят график «нагрузка — деформация». Значения регистрируют непрерывно или через регулярные интервалы так, чтобы при проведении испытания было записано не менее 100 значений.

### 6.7.2 Калибровка образца

6.7.2.1 Калибровку образцов проводят при условиях, аналогичных условиям испытаний.

6.7.2.2 В зависимости от типа прилагаемой нагрузки устанавливают образцы в испытательную машину по одной из схем, приведенных на рисунках 7 и 8. Продольные оси образцов должны совпадать с прямой, соединяющей точки крепления захватов в испытательной машине.

Усилие затяжки болтов должно быть от 0,6 до 1,2 Н · м.

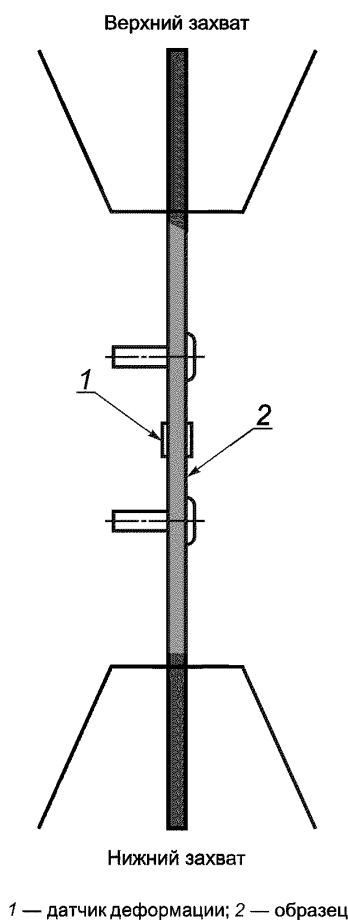


Рисунок 7 — Схема калибровки образца при приложении растягивающей нагрузки

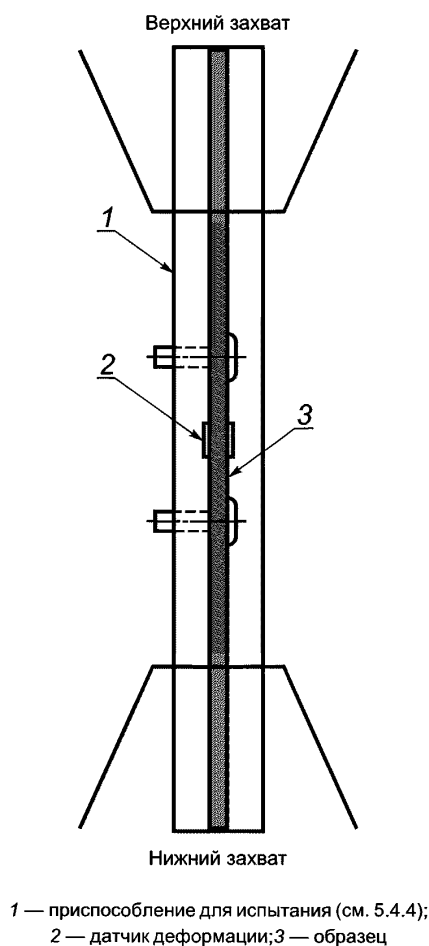


Рисунок 8 — Схема калибровки образца при приложении сжимающей нагрузки

6.7.2.3 Для измерения деформации устанавливают датчики деформации (см. рисунки 7 или 8).

6.7.2.4 Задают скорость перемещения активного захвата испытательной машины 2 мм/мин.

6.7.2.5 Образцы равномерно нагружают с заданной скоростью вплоть до рассчитанной максимальной допустимой нагрузки  $P_{\max}$ .

Максимальную допустимую нагрузку  $P_{\max}$  вычисляют по формуле (10) или принимают равной  $0,8 \cdot F_x^{\text{br\_yield}}$ , где  $F_x^{\text{br\_yield}}$  — предел текучести при смятии композитного материала.

6.7.2.6 В ходе нагружения записывают значение деформации в зависимости от нагрузки и строят график «нагрузка — деформация». Значения регистрируют непрерывно или через регулярные интервалы так, чтобы при проведении испытания было записано не менее 100 значений.

## 7 Проведение испытаний

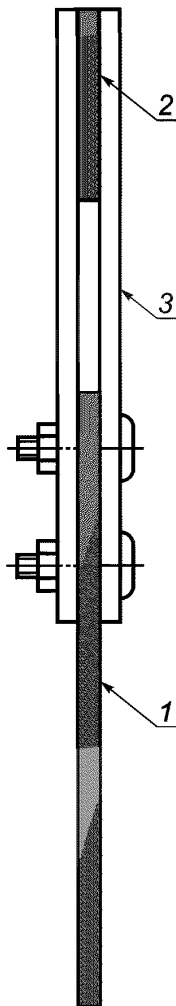
7.1 Испытания при нормальной температуре проводят в помещении или закрытом объеме при тех же условиях, при которых проводилось кондиционирование, если иное не установлено в нормативном документе или технической документации на изделие.

Испытания при повышенных и пониженных температурах проводят в климатических камерах. Температуру испытаний определяют в соответствии с нормативным документом или технической документацией на изделие.

При проведении испытаний в условиях повышенных и пониженных температур время, необходимое для полного прогрева или охлаждения образца до его испытания, следует задавать в нормативном документе или технической документации на изделие.

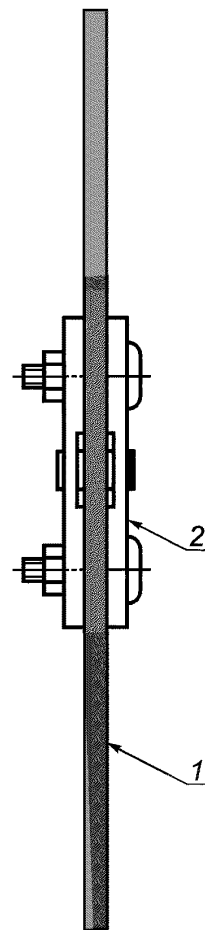
7.2 При испытании на растяжение по методу А закрепляют на образце приспособление для испытания, как показано на рисунке 9.

При испытании на растяжение по методу В закрепляют на образце приспособление для испытания, как показано на рисунке 10.



1 — образец; 2 — прокладка; 3 — приспособление для испытания

Рисунок 9 — Закрепление приспособления для испытания по методу А



1 — образец; 2 — приспособление для испытания

Рисунок 10 — Закрепление приспособления для испытания по методу В

При испытании на сжатие по методу Б или В закрепляют на образце приспособление для испытаний, как показано на рисунке В.1 приложения В.

7.3 Образец устанавливают в захватах испытательной машины так, чтобы его продольная ось совпала с прямой, соединяющей точки крепления захватов в испытательной машине.

После установки приспособления для испытания с образцом в захваты испытательной машины проверяют усилие затяжки болтов и при необходимости затягивают их до значения  $7 \text{ Н} \cdot \text{м}$ . При испытании на сжатие по методу Б или В проверяют зазор между опорной пластиной и длинным зажимом, который должен быть не более  $0,12 \text{ мм}$ . Если зазор более  $0,12 \text{ мм}$ , между опорной пластиной и длинным зажимом вставляют регулировочную прокладку. Проверяют зазор между длинными и короткими зажимами, который должен быть не более  $(0,05 \pm 0,05) \text{ мм}$ .

7.4 Для измерения деформации смятия устанавливают датчики деформации на боковых сторонах образца, как показано на рисунке 11.

При испытании по методу Б один конец датчика деформации устанавливают на боковой поверхности одной из полос (см. 6.3.1) между отверстиями для крепежа, второй конец датчика — на боковой поверхности второй полосы.

Номинальная база датчиков деформации должна быть  $50 \text{ мм}$ . Отклонение от номинальной базы — в пределах  $\pm 10 \%$ .

При испытании по методу В устанавливают датчики деформации на лицевых сторонах образца и на приспособлении для испытания, как показано на рисунках 10, 12 и 13. Номинальная база датчиков должна быть  $3 \text{ мм}$ , напряжение — 1 или 2 В, сопротивление — не менее  $350 \text{ Ом}$ . Отклонение от номинальной базы — в пределах  $\pm 20 \%$ .

7.5 Задают скорость перемещения активного захвата испытательной машины, равную  $2 \text{ мм/мин}$ .

7.6 Образец нагружают до тех пор, пока нагрузка не уменьшится до  $30 \%$  от начально достигнутого максимального значения силы.

При нагружении сжимающей нагрузкой необходимо следить за тем, чтобы не повредить приспособление для испытания, испытание останавливают после того, как активный захват испытательной машины переместится на  $4,5 \text{ мм}$ .

7.7 В ходе нагружения записывают значение деформации в зависимости от нагрузки. Значения регистрируют непрерывно или через регулярные интервалы так, чтобы при проведении испытания было записано не менее 100 значений.

7.8 При испытании по методу В:

7.8.1 Записывают значение деформации пластины № 1 приспособления для испытания  $\varepsilon_{Di}$  от каждого установленного датчика деформации при значении нагрузки  $P = P_{\max}$ , где  $P_{\max}$  — максимальная нагрузка, предшествующая разрушению образца.

Примечание — Номера пластинам приспособления для испытания присваивают произвольно.

По деформации  $\varepsilon_{Di}$  определяют нагрузку  $P_{Di}$ , используя данные, полученные в ходе калибровки (см. 6.7.1.7) приспособления для испытания. При проведении калибровки по схеме, приведенной на рисунке 5, нагрузку  $P_{Di}$  делят на два. Вычисляют среднее значение нагрузки  $P_{D1}$ .

Среднее значение нагрузки для пластины № 1 приспособления для испытания  $P_{D1}$ , Н, вычисляют по формуле

$$P_{D1} = \frac{\sum_{i=1}^n P_{Di}}{n}, \quad (15)$$

где  $P_{Di}$  — нагрузка, соответствующая  $\varepsilon_{Di}$ , Н;

$n$  — количество датчиков деформации.

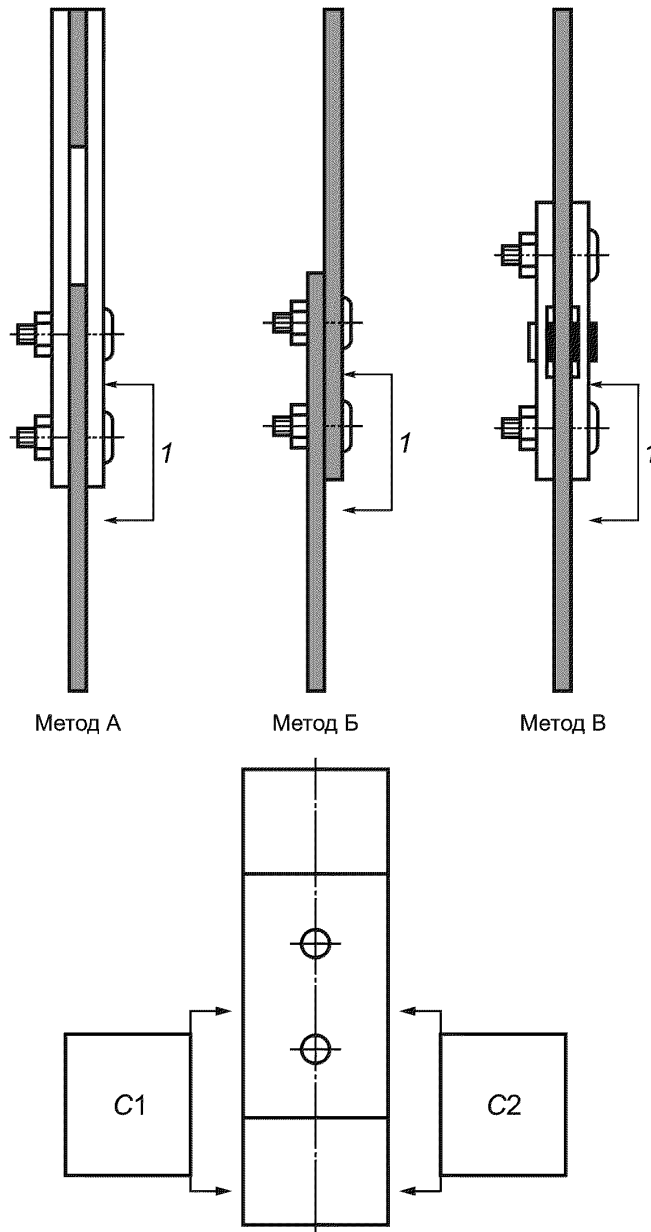
7.8.2 Повторяют измерение деформации  $\varepsilon_{Di}$  и определение  $P_{Di}$  для пластины № 2 приспособления для испытания и вычисляют  $P_{D2}$  по формуле (15).

7.8.3 Записывают значение деформации образца  $\varepsilon_{Si}$  от каждого установленного датчика деформации при значении нагрузки  $P = P_{\max}$ .

По деформации  $\varepsilon_{Si}$  определяют нагрузку  $P_{Si}$ , используя данные, полученные в ходе калибровки образца (см. 6.7.2.6). Вычисляют среднее значение нагрузки  $P_S$  по формуле (15), подставляя  $P_{Si}$  вместо  $P_{Di}$ .

7.9 При возникновении переходной области или начального разрушения слоя записывают значение нагрузки и деформации смятия.

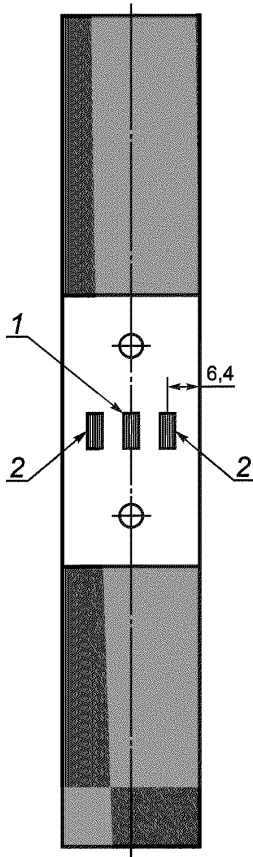
Записывают значение максимальной нагрузки, предшествующей разрушению образца.



1 — измерительная база; C1, C2 — датчики деформации, установленные на боковой стороне образца

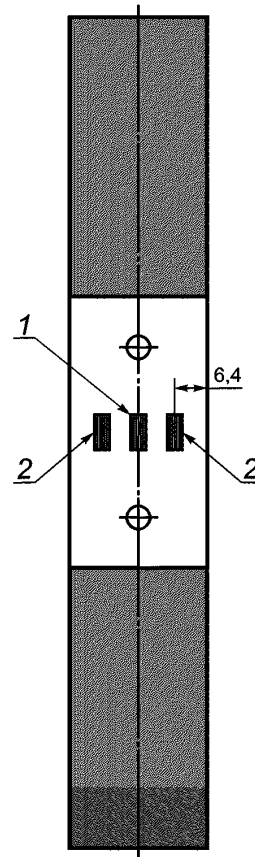
Рисунок 11 — Установка датчиков деформации на боковых сторонах образца





1 — датчик деформации на образце; 2 — датчики деформации на приспособлении для испытания

Рисунок 12 — Установка датчиков деформации при испытании на растяжение



1 — датчик деформации на приспособлении для испытания; 2 — датчики деформации на образце

Рисунок 13 — Установка датчиков деформации при испытании на сжатие

7.10 По окончании испытаний оценивают тип и местоположение разрушения (повреждения) каждого отверстия и болта, используя специальное идентификационное обозначение в соответствии с таблицей Г.1 приложения Г.

Идентификационное обозначение разрушения включает в себя четыре символа.

7.11 Если разрушение образцов происходит не в отверстиях (см. рисунки Г.6—Г.15 приложения Г) или разрушение произошло вследствие дефекта образцов, результаты испытания не учитывают и проводят повторные испытания на новом образце.

Если характер разрушения образца соответствует одному из типов разрушения, приведенных на рисунках Г.1—Г.5 приложения Г, обработку результатов испытания проводят по ГОСТ 33498.

## 8 Обработка результатов измерений

8.1 Максимально допустимую трансферную прочность в полном поперечном сечении при растяжении  $F_x^{gr\_byp\_t}$ , МПа, вычисляют по формуле

$$F_x^{gr\_byp\_t} = \frac{P_{max}}{A}, \quad (16)$$

где  $P_{max}$  — максимальная нагрузка, предшествующая разрушению образца, Н;  
 $A$  — площадь полного поперечного сечения (без учета отверстия), мм<sup>2</sup>.

8.2 Максимально допустимую трансферную прочность в ослабленном поперечном сечении при растяжении  $F_x^{\text{net\_byp\_t}}$ , МПа, вычисляют по формуле

$$F_x^{\text{net\_byp\_t}} = \frac{(1-k) \cdot P_{\text{max}}}{A}, \quad (17)$$

где  $k$  — доля от общей нагрузки, передаваемая на образец через крепеж.

8.2.1 При испытании по методу А,  $k = k_1$ . При испытании по методу Б,  $k = k_1$  при расчете трансферной прочности для полосы 1 (см. 6.3) или  $k = k_2$  при расчете трансферной прочности для полосы 2. При испытании по методу В,  $k = k_D$ .

Примечание — Номера полос, из которых изготавливают составной образец, присваивают произвольно.

8.2.2 Долю от общей нагрузки, передаваемую на образец через крепеж № 1 (см. рисунок 14), при испытании по методу А  $k_1$  вычисляют по формуле

$$k_1 = \frac{2C_P + C_{F2}}{(2C_P + C_S + C_{F1} + C_{F2})}, \quad (18)$$

где  $C_{F2}$  — упругость крепежа № 2, мм/Н;

$C_{F1}$  — упругость крепежа № 1, мм/Н.

8.2.3 Эластичность образца композитного материала  $C_P$ , мм/Н, вычисляют по формуле (12).

8.2.4 Упругость пластин приспособления для испытания  $C_S$ , мм/Н, вычисляют по формуле

$$C_S = \frac{L_1}{t_{S1} \cdot w_{S1} \cdot E_{XS1}} + \frac{L_2}{t_{S2} \cdot w_{S2} \cdot E_{XS2}}, \quad (19)$$

где  $L_1$  — расстояние от осевой линии крепежа № 1 до утолщенной части пластины приспособления для испытания, мм;

$t_{S1}$  — толщина пластины приспособления для испытания в утоненной части, мм;

$w_{S1}$  — ширина пластины приспособления для испытания, мм;

$E_{XS1}$  — модуль упругости пластины приспособления для испытания в осевом направлении, МПа;

$L_2$  — расстояние от осевой линии крепежа № 2 до утоненной части пластины приспособления для испытания, мм;

$t_{S2}$  — толщина пластины приспособления для испытания в утолщенной части, мм;

$w_{S2}$  — ширина пластины приспособления для испытания, мм;

$E_{XS2}$  — модуль упругости пластины приспособления для испытания в осевом направлении, МПа.

8.2.5 Упругость крепежа № 1  $C_{F1}$ , мм/Н, вычисляют по формуле

$$C_{F1} = \frac{8(2t_{S1} + t_P)(1 + \nu_{F1})}{3\pi \cdot E_{F1} \cdot d_1^2} + \frac{64(8t_{S1}^3 + 16t_{S1}^2 \cdot t_P + 8t_{S1}t_P^2 + t_P^3)}{192\pi \cdot E_{F1} \cdot d_1^4} + \frac{2t_{S1} + t_P}{t_{S1} \cdot t_P \cdot E_{F1}} + \frac{1}{t_{S1} \cdot E_{XS1}} + \frac{2}{t_P \cdot E_{XP}}, \quad (20)$$

где  $\nu_{F1}$  — коэффициент Пуассона крепежа № 1;

$E_{F1}$  — модуль упругости крепежа № 1, МПа;

$d_1$  — диаметр крепежа № 1, мм.

8.2.6 Упругость крепежа № 2  $C_{F2}$ , мм/Н, вычисляют по формуле

$$C_{F2} = \frac{8(2t_{S2} + t_P)(1 + \nu_{F2})}{3\pi \cdot E_{F2} \cdot d_2^2} + \frac{64(8t_{S2}^3 + 16t_{S2}^2 \cdot t_P + 8t_{S2}t_P^2 + t_P^3)}{192\pi \cdot E_{F2} \cdot d_2^4} + \frac{2t_{S2} + t_P}{t_{S2} \cdot t_P \cdot E_{F2}} + \frac{1}{t_{S2} \cdot E_{XS2}} + \frac{2}{t_P \cdot E_{XP}}, \quad (21)$$

где  $\nu_{F2}$  — коэффициент Пуассона крепежа № 2;

$E_{F2}$  — модуль упругости крепежа № 2, МПа;

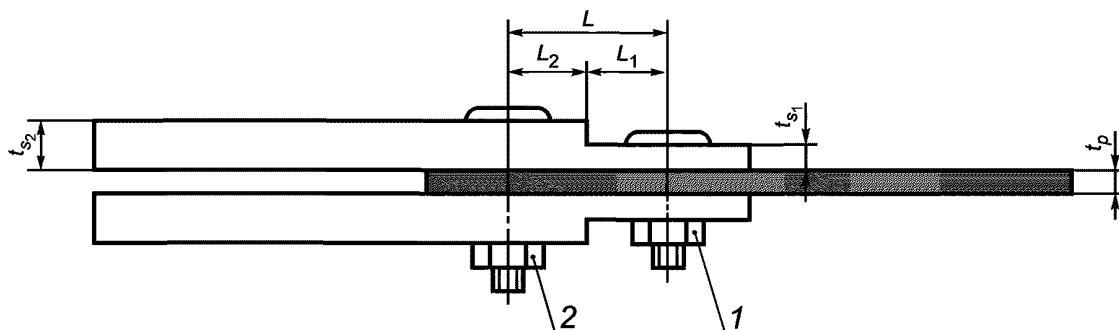
$d_2$  — диаметр крепежа № 2, мм.

8.2.7 Долю от общей нагрузки, передаваемую на образец через крепеж № 2 (см. рисунок 14), при испытании по методу А  $k_2$  вычисляют по формуле

$$k_2 = 1 - k_1. \quad (22)$$

8.2.8 Долю от общей нагрузки, передаваемую на образец через крепеж № 1 (см. рисунок 15), при испытании по методу Б и при использовании одинаковых по толщине полос (см. 6.3.1)  $k_1$  вычисляют по формуле

$$k_1 = k_2 = 0,5. \quad (23)$$



1 — крепеж № 1; 2 — крепеж № 2

Рисунок 14 — Доля от общей нагрузки, передаваемая на образец через крепеж № 1

8.2.9 Долю от общей нагрузки, передаваемую на образец через крепеж № 1 (см. рисунок 15), при испытании по методу Б и при использовании разных по толщине полос  $k_1$  вычисляют по формуле

$$k_1 = \frac{C_{S1} + C_{F2}}{(C_{S1} + C_{S2} + C_{F1} + C_{F2})}, \quad (24)$$

где  $C_{S1}$  — эластичность пластины № 1 (см. рисунок 15), мм/Н;

$C_{S2}$  — эластичность пластины № 2 (см. рисунок 15), мм/Н.

8.2.10 Эластичность пластины № 1  $C_{S1}$ , мм/Н, вычисляют по формуле

$$C_{S1} = \frac{L}{t_{S1} \cdot w_{S1} \cdot E_{xS1}}, \quad (25)$$

где  $t_{S1}$  — толщина полосы № 1, мм;

$w_{S1}$  — ширина полосы № 1, мм;

$E_{xS1}$  — модуль упругости полосы № 1 в осевом направлении, МПа.

8.2.11 Эластичность пластины № 2  $C_{S2}$ , мм/Н, вычисляют по формуле

$$C_{S2} = \frac{L}{t_{S2} \cdot w_{S2} \cdot E_{xS2}}, \quad (26)$$

где  $t_{S2}$  — толщина полосы № 2, мм;

$w_{S2}$  — ширина полосы № 2, мм;

$E_{xS2}$  — модуль упругости полосы № 2 в осевом направлении, МПа.

8.2.12 Упругость крепежа № 1  $C_{F1}$ , мм/Н, вычисляют по формуле

$$C_{F1} = \frac{32(t_{S1} + t_{S2})(1 + \nu_{F1})}{9\pi \cdot E_{F1} \cdot d_1^2} + \frac{64(t_{S1}^3 + 5t_{S1}^2 \cdot t_{S2} + 5t_{S1}t_{S2}^2 + t_{S2}^3)}{40\pi \cdot E_{F1} \cdot d_1^4} + \frac{2t_{S1} + t_{S2}}{t_{S1} \cdot t_{S2} \cdot E_{F1}} + \frac{1}{t_{S1} \cdot E_{xS1}} + \frac{1}{t_{S2} \cdot E_{xS2}}. \quad (27)$$

8.2.13 Упругость крепежа № 2  $C_{F2}$ , мм/Н, вычисляют по формуле

$$C_{F2} = \frac{32(t_{S1} + t_{S2})(1 + \nu_{F2})}{9\pi \cdot E_{F2} \cdot d_2^2} + \frac{64(t_{S1}^3 + 5t_{S1}^2 \cdot t_{S2} + 5t_{S1}t_{S2}^2 + t_{S2}^3)}{40\pi \cdot E_{F2} \cdot d_2^4} + \frac{2t_{S1} + t_{S2}}{t_{S1} \cdot t_{S2} \cdot E_{F2}} + \frac{1}{t_{S1} \cdot E_{xS1}} + \frac{1}{t_{S2} \cdot E_{xS2}}. \quad (28)$$

8.2.14 Долю от общей нагрузки, передаваемую на образец через крепеж № 2 (см. рисунок 15), при испытании по методу Б и при использовании разных по толщине полос  $k_2$  вычисляют по формуле (22).

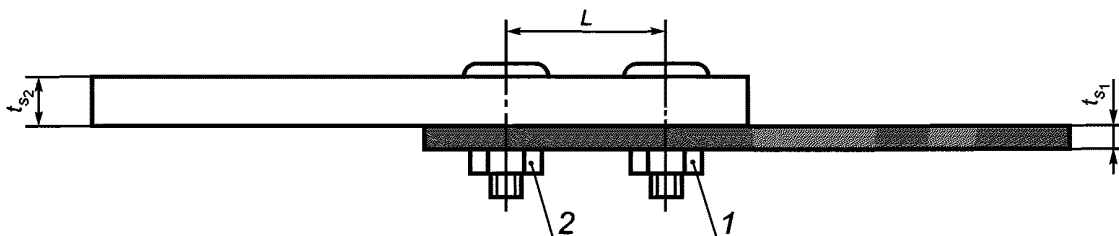


Рисунок 15 — Доля от общей нагрузки, передаваемая на образец через крепеж № 2

8.2.15 Долю от общей нагрузки, передаваемую на приспособление для испытания, при испытании по методу В  $k_D$  вычисляют по формуле

$$k_D = \frac{P_{D1} + P_{D2}}{P_{\max}}. \quad (29)$$

Долю от общей нагрузки, передаваемую на приспособление для испытания, при испытании по методу В  $k_S$  вычисляют по формуле

$$k_S = \frac{P_S}{P_{\max}}. \quad (30)$$

8.3 Максимально допустимую трансферную прочность в полном поперечном сечении при сжатии  $F_x^{\text{gr\_byp\_c}}$ , МПа, и максимально допустимую трансферную прочность в ослабленном поперечном сечении  $F_x^{\text{net\_byp\_c}}$ , МПа, при сжатии вычисляют по формуле

$$F_x^{\text{gr\_byp\_c}} = F_x^{\text{net\_byp\_c}} = \frac{(1-k) \cdot P_{\max}}{A}. \quad (31)$$

8.3.1 При испытании по методу А,  $k = k_1$  (см. 8.2.2). При испытании по методу Б,  $k = k_1$  (см. 8.2.8 или 8.2.9) при расчете трансферной прочности для полосы 1 (см. 6.3), или  $k = k_2$  (см. 8.2.8 или 8.2.14) при расчете трансферной прочности для полосы 2. При испытании по методу В,  $k = 1 - k_S$  (см. 8.2.15).

8.4 Напряжение смятия  $\sigma_i^{\text{br}}$ , МПа, вычисляют по формуле

$$\sigma_i^{\text{br}} = \frac{k \cdot P_i}{h \cdot D}, \quad (32)$$

где  $P_i$  — значение нагрузки в  $i$ -й точке диаграммы деформирования, Н;

$h$  — толщина образца, мм;

$D$  — диаметр отверстия образца, мм.

Предел прочности на смятие  $F^{\text{br\_byp}}$ , МПа, вычисляют по формуле

$$F^{\text{br\_byp}} = \frac{k \cdot P_{\max}}{h \cdot D}. \quad (33)$$

В зависимости от прикладываемой нагрузки  $k$  определяют по 8.2.1 или 8.3.1.

8.5 Деформацию смятия  $\varepsilon_i^{\text{br}}$  вычисляют по формуле

$$\varepsilon_i^{\text{br}} = \frac{(\delta_{1i} + \delta_{2i})}{2 \cdot K \cdot D}, \quad (34)$$

где  $\delta_{1i}$  — показания перемещения датчика деформации С1 (см. рисунок 11) в  $i$ -й точке диаграммы деформирования, мм;

$\delta_{2i}$  — показания перемещения датчика деформации С2 (см. рисунок 11) в  $i$ -й точке диаграммы деформирования, мм;

$K$  — коэффициент, равный 1 при испытании по методу А и В и равный 2 при испытании по методу Б.

8.6 Среднее арифметическое значение максимально допустимой трансферной прочности в полном поперечном сечении при растяжении  $F_x^{\text{gr\_byp\_t}}$ , МПа (максимально допустимой трансферной прочности в ослабленном поперечном сечении при растяжении  $F_x^{\text{net\_byp\_t}}$ , МПа, максимально допустимой трансферной прочности в полном поперечном сечении при сжатии  $F_x^{\text{gr\_byp\_c}}$ , МПа и напряжения смятия  $\bar{\sigma}_i^{\text{br}}$ , МПа) определяют по ГОСТ 14359 (подраздел 4.3).

8.7 Стандартное отклонение максимально допустимой трансферной прочности в полном поперечном сечении при растяжении  $\sigma_{F_x^{\text{gr\_byp\_t}}}$ , МПа, вычисляют по формуле

$$\sigma_{F_x^{\text{gr\_byp\_t}}} = \sqrt{\frac{\sum_{i=1}^n F_x^{\text{gr\_byp\_t } i^2} - n \cdot \overline{F_x^{\text{gr\_byp\_t}}}^2}{n-1}}, \quad (35)$$

где  $F_x^{\text{gr\_byp\_t } i}$  — единичное значение максимально допустимой трансферной прочности в полном поперечном сечении при растяжении, МПа;

$n$  — число наблюдений;

$\overline{F_x^{\text{gr\_byp\_t}}}$  — среднее арифметическое значение максимально допустимой трансферной прочности в полном поперечном сечении при растяжении, МПа.

8.8 Стандартное отклонение максимально допустимой трансферной прочности в ослабленном поперечном сечении при растяжении  $\sigma_{F_x^{\text{net\_byp\_t}}}$ , МПа, вычисляют по формуле

$$\sigma_{F_x^{\text{net\_byp\_t}}} = \sqrt{\frac{\sum_{i=1}^n F_x^{\text{net\_byp\_t } i^2} - n \cdot \overline{F_x^{\text{net\_byp\_t}}}^2}{n-1}}, \quad (36)$$

где  $F_x^{\text{net\_byp\_t } i}$  — единичное значение максимально допустимой трансферной прочности в ослабленном поперечном сечении при растяжении, МПа;

$n$  — число наблюдений;

$\overline{F_x^{\text{net\_byp\_t}}}$  — среднее арифметическое значение максимально допустимой трансферной прочности в ослабленном поперечном сечении при растяжении, МПа.

8.9 Стандартное отклонение максимально допустимой трансферной прочности в полном поперечном сечении при сжатии  $\sigma_{F_x^{\text{gr\_byp\_c}}}$ , МПа, вычисляют по формуле

$$\sigma_{F_x^{\text{gr\_byp\_c}}} = \sqrt{\frac{\sum_{i=1}^n F_x^{\text{gr\_byp\_c } i^2} - n \cdot \overline{F_x^{\text{gr\_byp\_c}}}^2}{n-1}}, \quad (37)$$

где  $F_x^{\text{gr\_byp\_c } i}$  — единичное значение максимально допустимой трансферной прочности в полном поперечном сечении при сжатии, МПа;

$n$  — число наблюдений;

$\overline{F_x^{\text{gr\_byp\_c}}}$  — среднее арифметическое значение максимально допустимой трансферной прочности в полном поперечном сечении при сжатии, МПа.

8.10 Стандартное отклонение напряжения смятия  $\sigma_{\sigma_i^{\text{br}}}$ , МПа, вычисляют по формуле

$$\sigma_{\sigma_i^{\text{br}}} = \sqrt{\frac{\sum_{i=1}^n \sigma_i^{\text{br}2} - n \cdot \overline{\sigma_i^{\text{br}}}^2}{n-1}}, \quad (38)$$

где  $\sigma_i^{\text{br}}$  — единичное значение напряжения смятия, МПа;

$n$  — число наблюдений;

$\overline{\sigma_i^{\text{br}}}$  — среднее арифметическое значение напряжения смятия, МПа.

8.11 Коэффициент вариации  $K_V$ , %, вычисляют по ГОСТ 14359 (подраздел 4.6).

## 9 Протокол испытаний

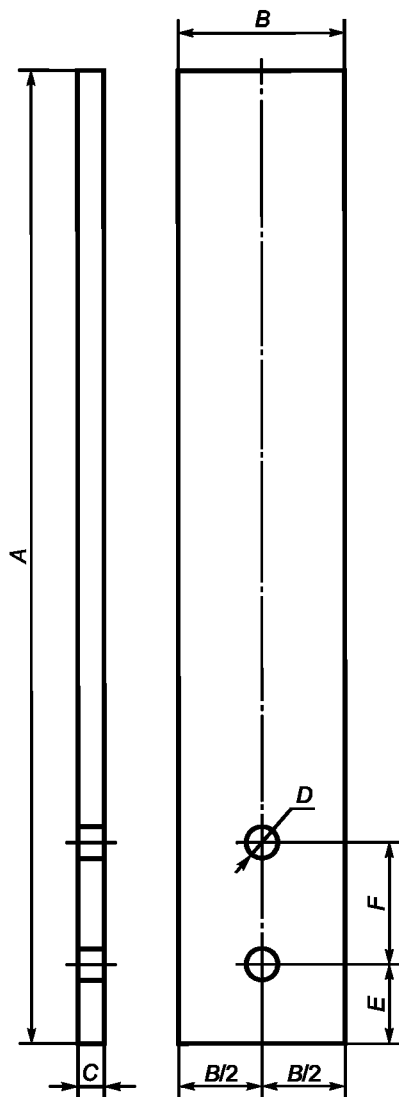
Результаты проведения испытаний оформляют в виде протокола, содержащего:

- ссылку на настоящий стандарт;
- ФИО и подпись лица, проводившего испытание;
- описание изделия, включая: тип, обозначение, присвоенное изготовителем, номер партии, дата изготовления, характеристики процесса изготовления, описание используемого оборудования, нормативную или техническую документацию на изделие;
  - процедуру изготовления образца, а также тип образца, количество слоев, схему армирования;
  - геометрические параметры образца;
  - выбранный метод испытаний;
  - сведения об используемом оборудовании для испытания;
  - условия кондиционирования и испытаний;
  - количество образцов;
  - вид нагружения (растяжение или сжатие);
  - скорость испытания;
  - максимально допустимую трансферную прочность в полном поперечном сечении при растяжении, ее среднее арифметическое значение, стандартное отклонение и коэффициент вариации;
  - максимально допустимую трансферную прочность в ослабленном поперечном сечении при растяжении, ее среднее арифметическое значение, стандартное отклонение и коэффициент вариации;

- максимально допустимую трансферную прочность в полном поперечном сечении при сжатии, ее среднее арифметическое значение, стандартное отклонение и коэффициент вариации;
- напряжение смятия, ее среднее арифметическое значение, стандартное отклонение и коэффициент вариации;
- зависимость деформации от нагрузки;
- значение максимальной нагрузки, предшествующей разрушению образца;
- тип и местоположение разрушения каждого образца и болта;
- дату проведения испытания.

Приложение А  
(рекомендуемое)

Приспособление для испытаний по методу А



$A$  — длина;  $B$  — ширина;  $C$  — толщина;  $D$  — диаметр отверстия для шпильки;  $E$  — расстояние от края до центра отверстия;  
 $F$  — расстояние между центрами отверстий

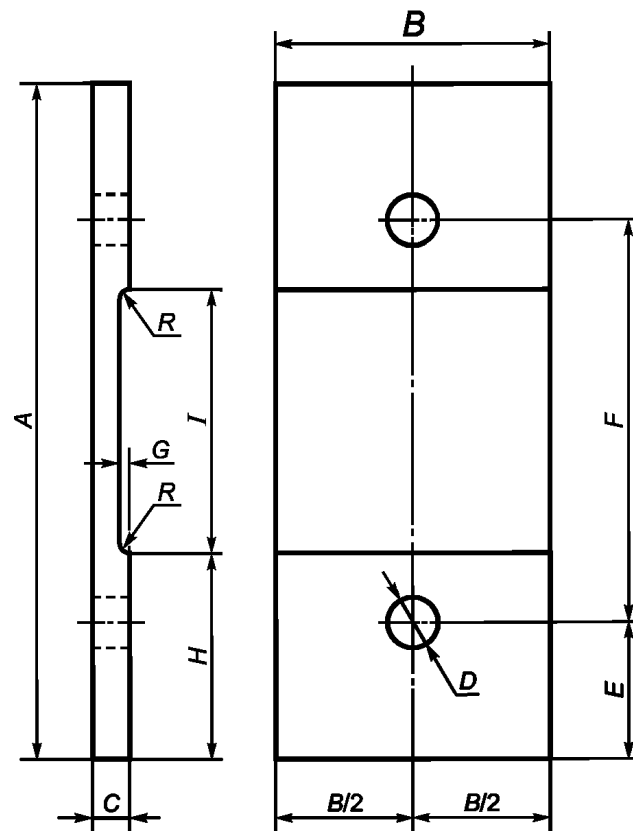
Рисунок А.1 — Конструкция приспособления для испытания метода А

Таблица А.1

Наименование параметра, мм	Значение параметра
Длина	200
Ширина	30
Толщина	3
Диаметр отверстия для шпильки	6
Расстояние от края до центра отверстия	18
Расстояние между центрами отверстий	36

Приложение Б  
(рекомендуемое)

Приспособление для испытания по методу В



$A$  — длина;  $B$  — ширина;  $C$  — толщина;  $D$  — диаметр отверстия для шпильки;  $E$  — расстояние от края до центра отверстия;  $F$  — расстояние между центрами отверстий;  $G$  — глубина паза;  $H$  — расстояние от края до начала паза;  $I$  — длина паза;  $R$  — радиус

Рисунок Б.1 — Конструкция приспособления для испытания метода В

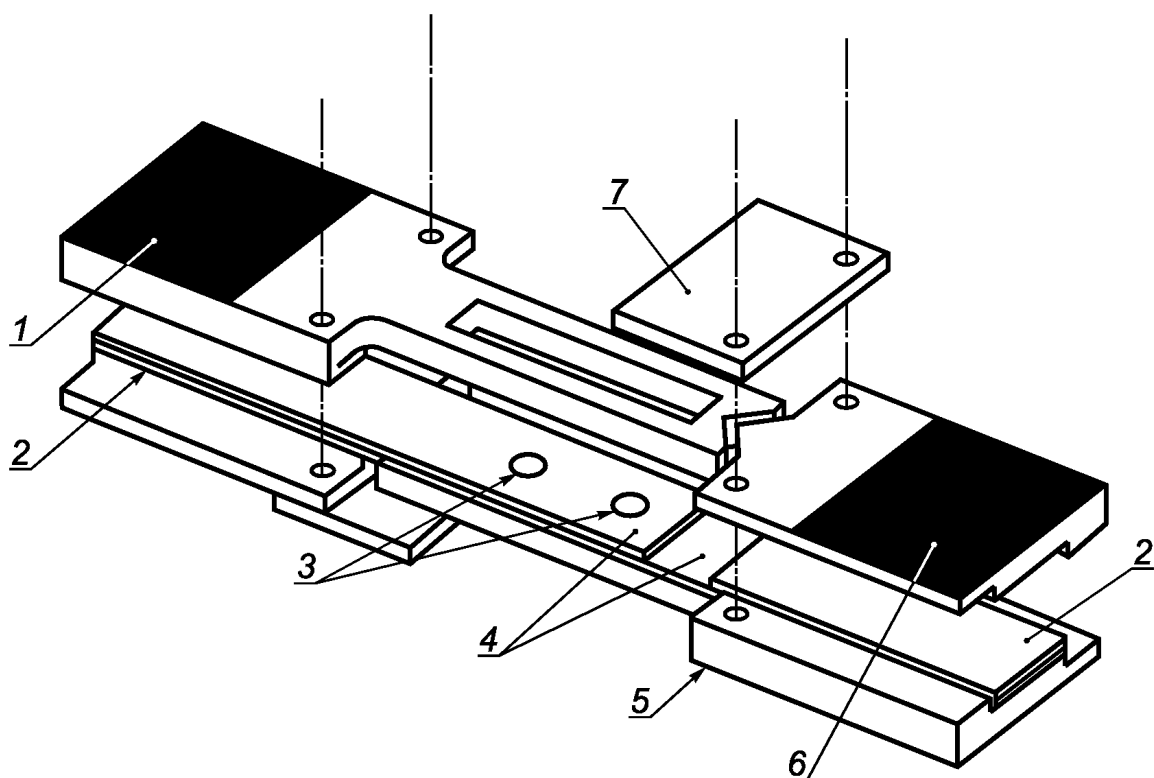
Таблица Б.1

Наименование параметра, мм	Значение параметра
Длина	90
Ширина	36
Толщина	5
Диаметр отверстия для шпильки	6
Расстояние от края до центра отверстия	20
Расстояние между центрами отверстий	50
Глубина паза	1,5
Расстояние от края до начала паза	30
Длина паза	30



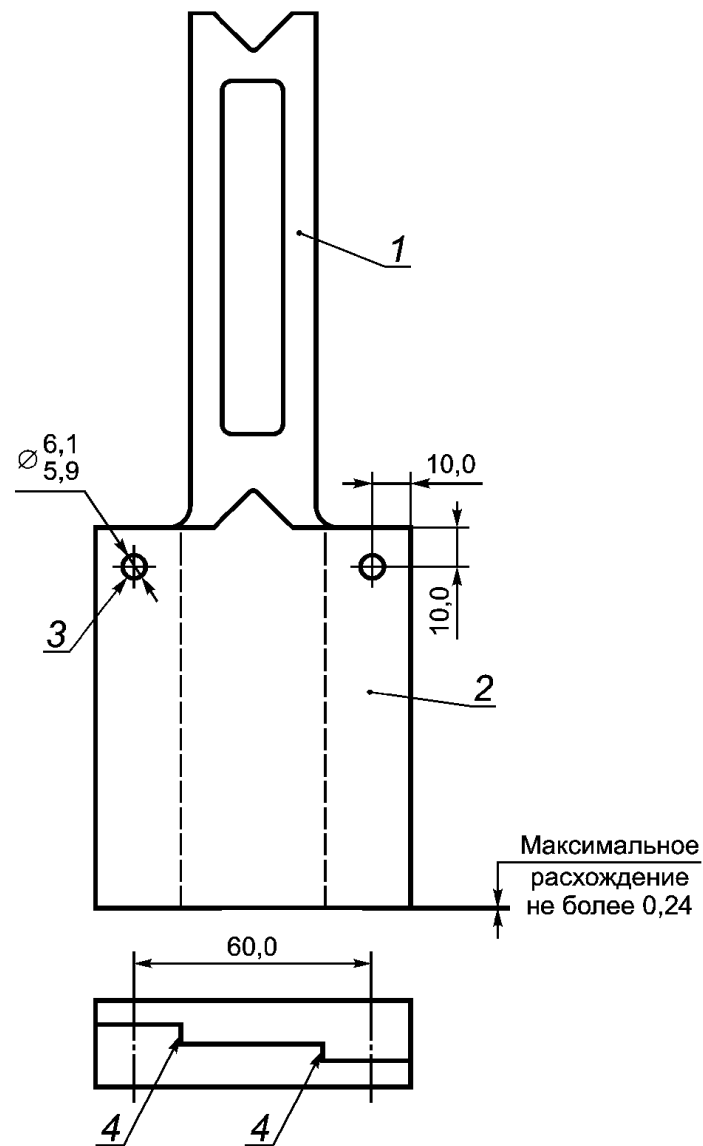
Приложение В  
(рекомендуемое)

Приспособление для испытания на сжатие (методы Б и В)



- 1 — место для захвата (2 шт.); 2 — накладка; 3 — заклепки; 4 — образец; 5 — длинный зажим (2 шт.);  
6 — короткий зажим (2 шт.); 7 — прижимная пластина (2 шт.)

Рисунок В.1 — Конструкция приспособления для испытания на сжатие



1 — длинный зажим; 2 — короткий зажим; 3 — отверстие; 4 — место соприкосновения длинного и короткого зажимов

Рисунок В.2 — Конструкция длинного зажима

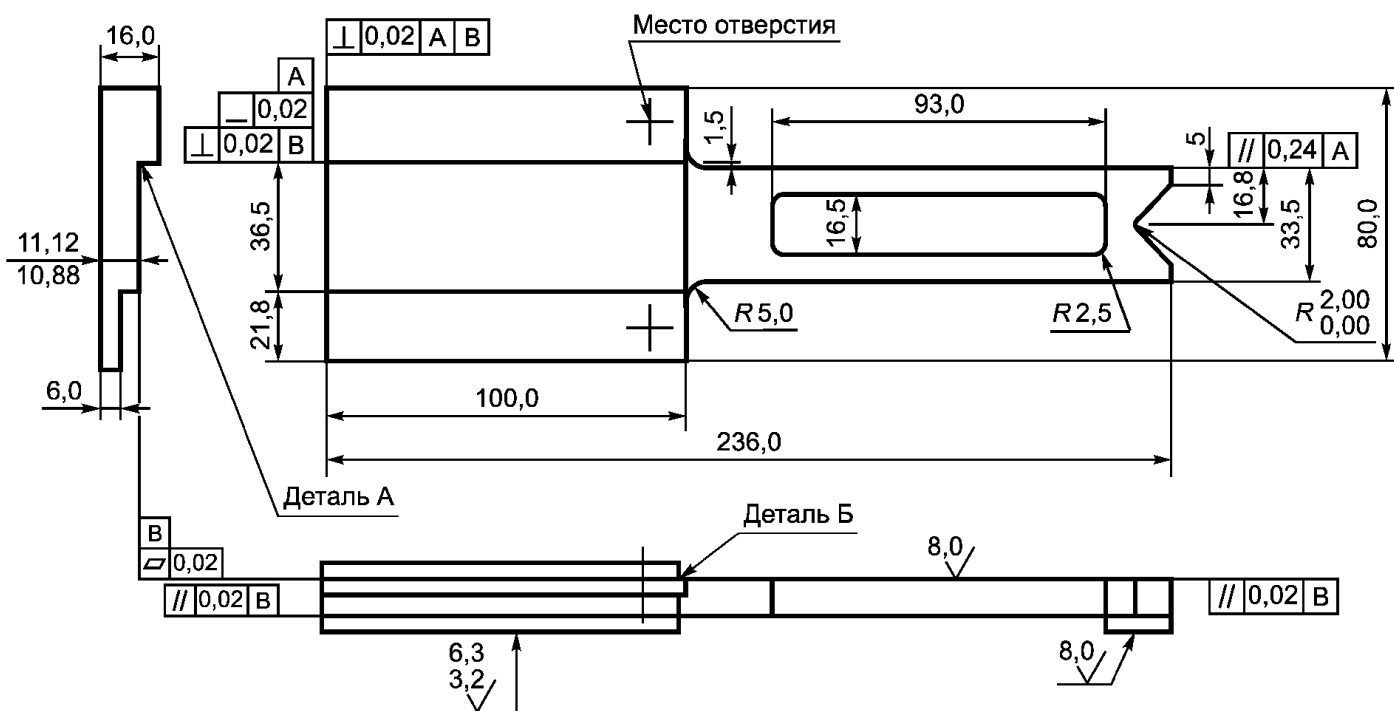


Рисунок В.3 — Размеры длинного зажима

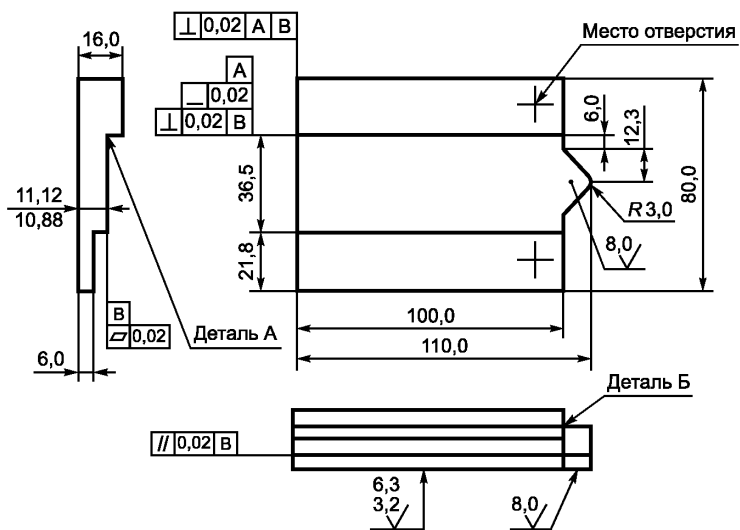


Рисунок В.4 — Размеры короткого зажима

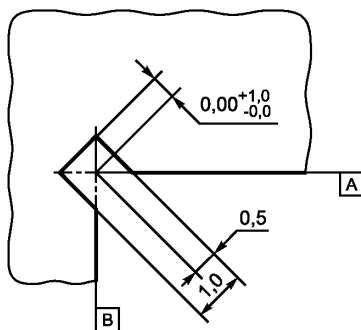


Рисунок В.5 — Деталь А (размеры подреза)

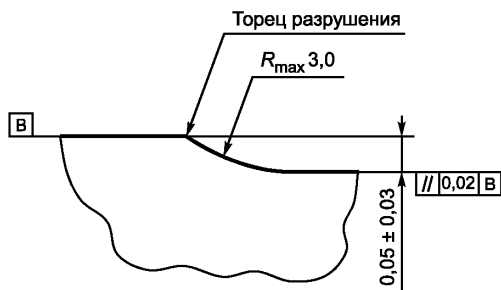


Рисунок В.6 — Деталь Б (радиус детали)

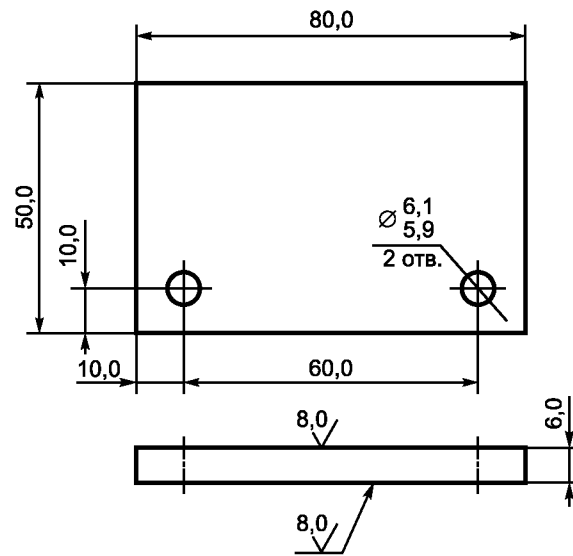


Рисунок В.7 — Размеры прижимной пластины

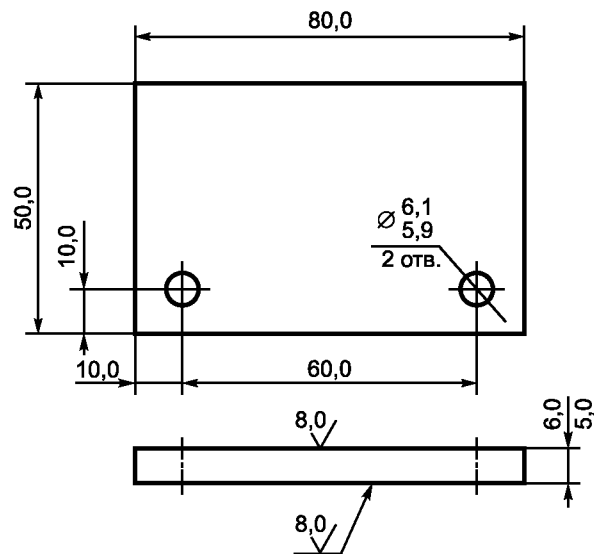


Рисунок В.8 — Прижимная пластина с дополнительно нарезанной резьбой

Приложение Г  
(рекомендуемое)

Примеры разрушений

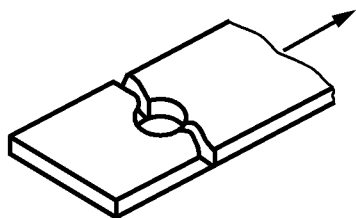


Рисунок Г.1 — Поперечный отрыв

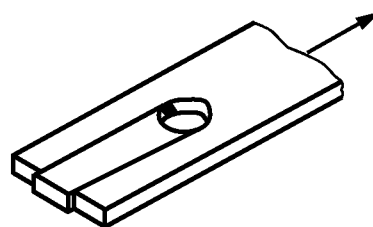


Рисунок Г.2 — Срез

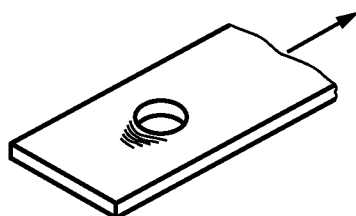


Рисунок Г.3 — Смятие

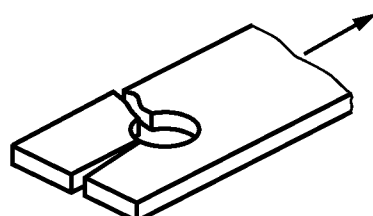


Рисунок Г.4 — Скол

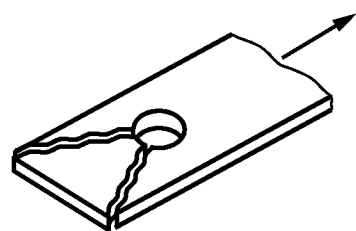


Рисунок Г.5 — Вырыв

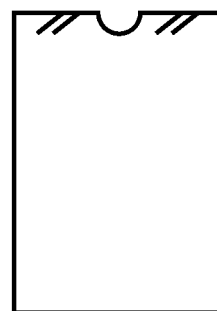


Рисунок Г.6 — Разрушение при растяжении типа LGM: поперечный отрыв через центр отверстия (может сопровождаться расслаиванием и разделением на части)

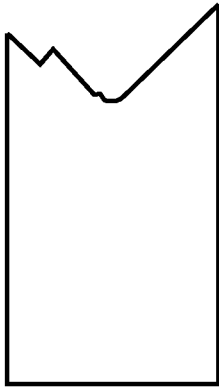


Рисунок Г.7 — Разрушение при растяжении типа AGM: разрушение через центр отверстия вдоль осей армирования слоев ламината, расположенных под углом к центральной линии образца (может сопровождаться деламинацией и разделением на части)



Рисунок Г.8 — Разрушение при растяжении типа MGM: многотиповое разрушение через центр отверстия (сопровождается деламинацией и разделением на части)

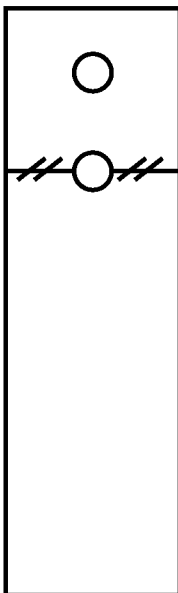


Рисунок Г.9 — Разрушение при сжатии типа LGM: поперечное разрушение через центр отверстия (обычно происходит вдоль направления армирования  $0^\circ$ )

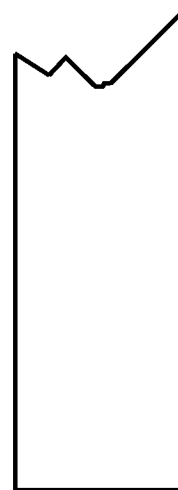


Рисунок Г.10 — Разрушение при сжатии типа AGM: разрушение через центр отверстия вдоль осей армирования слоев ламината, в основном расположенных под углом  $\pm 45^\circ$

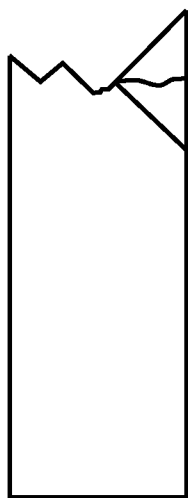


Рисунок Г.11 — Разрушение при сжатии типа MGM: многотиповое разрушение через центр отверстия

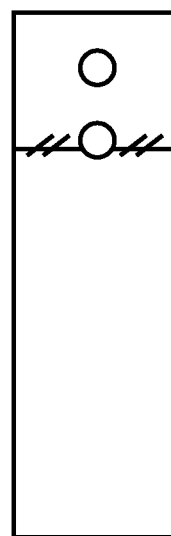


Рисунок Г.12 — Разрушение при сжатии типа LGO: поперечное разрушение по краю отверстия (обычно происходит вдоль направления армирования 0°)

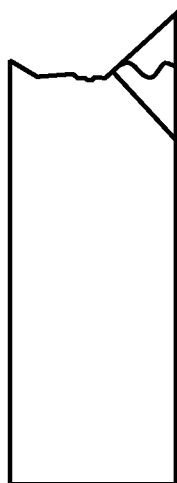


Рисунок Г.13 — Разрушение при сжатии типа MGO: многотиповое разрушение по краю отверстия



Рисунок Г.14 — Разрушение при сжатии типа LGF: поперечное разрушение по краю крепления, гайки, шайбы (обычно происходит вдоль направления армирования 0°)



Рисунок Г.15 — Разрушение при сжатии типа MGF: многотиповое разрушение крепления, гайки, шайбы

Т а б л и ц а Г.1

Первый символ		Второй символ		Третий символ		Четвертый символ	
Характер разрушения	Шифр	Тип разрушения ослабленного поперечного сечения	Шифр	Место разрушения	Шифр	Место разрушения ослабленного поперечного сечения	Шифр
Первое отверстие	1	Под углом	A	Внутри тисков	I	Через центр отверстия	M
Второе отверстие	2	Расслаивание краев	D	На тисках	A	По краю отверстия	O
Оба отверстия	B	В зажимах	G	Не более одной ширины от зажимов	W	По краю крепежа	F
Крепеж	F	Поперечное	L	Датчик	G	Различный	V
Неизвестно	U	Многотиповое	M(xyz)	Разные площади	M	Неизвестно	U
—	—	Растрескивание по длине	S	Различное	V	—	—
—	—	Взрывное	X	Неизвестно	U	—	—
—	—	Другое	O	—	—	—	—



**Приложение ДА  
(справочное)**

**Сопоставление структуры настоящего стандарта  
со структурой примененного в нем стандарта АСТМ**

Т а б л и ц а ДА.1

Структура настоящего стандарта	Структура стандарта АСТМ Д7248/Д7248М—12
1 Область применения (1)	1 Область применения
2 Нормативные ссылки (2)	2 Нормативные ссылки
*	3 Терминология 3.1 Определения
3 Термины и определения (3.2)	3.2 Определения терминов, используемых в данном стандарте
*	3.3 Условные обозначения
4 Сущность метода (4)	4 Сводная информация по методу испытаний
*	5 Значение и применение
*	6 Мешающее воздействие
5 Оборудование (7)	7 Аппаратура
6 Подготовка к проведению испытаний (8) и (10)	8 Отбор проб и образцы для испытаний
*	9 Калибровка
7 Проведение испытаний (11)	10 Поддержание температурно-влажностного режима
	11 Процедура
**	12 Ратификация
8 Обработка результатов измерений (13)	13 Расчет
9 Протокол испытаний (14)	14 Протокол
***	15 Точность и систематическая погрешность
****	16 Ключевые слова
Приложение А Приспособление для испытаний метода А	
Приложение Б Приспособление для испытания метода В	
Приложение В Приспособление для испытания на сжатие (метод Б и В)	
Приложение Г Примеры разрушений	
Приложение ДА Оригинальный текст невключенных структурных элементов**	
Приложение ДБ Сопоставление структуры настоящего стандарта со структурой примененного регионального стандарта**	

## Окончание таблицы ДА.1

- \* Данный раздел исключен, т. к. носит справочный характер.
- \*\* Данный раздел исключен, т. к. его положения размещены в других разделах настоящего стандарта.
- \*\*\* Данный раздел исключен, т. к. в нем отсутствуют требования к точности, не указаны нормы по погрешности и ее составляющих данного метода испытаний.
- \*\*\*\* Данный раздел приведен в соответствие с требованиями ГОСТ Р 1.5 (подпункты 5.6.2).

## П р и м е ч а н и я

- 1 Сопоставление структуры стандартов приведено, начиная с раздела 3, т. к. предыдущие разделы стандартов идентичны.
- 2 После заголовков разделов настоящего стандарта приведены в скобках номера аналогичных им разделов международного стандарта.

Ключевые слова: композиты полимерные; прочность на смятие; трансферная прочность; ламинаты, соединенные двумя болтами

---

Редактор *В.М. Костылева*  
Технический редактор *В.Ю. Фотиева*  
Корректор *М.И. Першина*  
Компьютерная верстка *И.А. Налейкиной*

Сдано в набор 23.05.2016. Подписано в печать 11.07.2016. Формат 60 × 84<sup>1</sup>/<sub>8</sub>. Гарнитура Ариал.

Усл. печ. л. 4,18. Уч.-изд. л. 3,34. Тираж 30 экз. Зак. 1609.

Подготовлено на основе электронной версии, предоставленной разработчиком стандарта

---

Издано и отпечатано во ФГУП «СТАНДАРТИНФОРМ», 123995 Москва, Гранатный пер., 4.

[www.gostinfo.ru](http://www.gostinfo.ru) [info@gostinfo.ru](mailto:info@gostinfo.ru)