
МЕЖГОСУДАРСТВЕННЫЙ СОВЕТ ПО СТАНДАРТИЗАЦИИ, МЕТРОЛОГИИ И СЕРТИФИКАЦИИ
(МГС)

INTERSTATE COUNCIL FOR STANDARDIZATION, METROLOGY AND CERTIFICATION
(ISC)

МЕЖГОСУДАРСТВЕННЫЙ
СТАНДАРТ

ГОСТ
ISO 4042—
2015

Изделия крепежные

ЭЛЕКТРОЛИТИЧЕСКИЕ ПОКРЫТИЯ

(ISO 4042:1999, IDT)

Издание официальное



Москва
Стандартинформ
2016

Предисловие

Цели, основные принципы и основной порядок проведения работ по межгосударственной стандартизации установлены ГОСТ 1.0—92 «Межгосударственная система стандартизации. Основные положения» и ГОСТ 1.2—2009 «Межгосударственная система стандартизации. Стандарты межгосударственные, правила и рекомендации по межгосударственной стандартизации. Правила разработки, принятия, применения, обновления и отмены»

Сведения о стандарте

1 ПОДГОТОВЛЕН Федеральным государственным унитарным предприятием «Всероссийский научно-исследовательский институт стандартизации и сертификации в машиностроении» (ВНИИНМАШ) на основе собственного перевода на русский язык англоязычной версии стандарта, указанного в пункте 5

2 ВНЕСЕН Техническим комитетом по стандартизации ТК 229 «Крепежные изделия»

3 ПРИНЯТ Межгосударственным советом по стандартизации, метрологии и сертификации (протокол от 29 сентября 2015 г. № 80-П)

За принятие проголосовали:

Краткое наименование страны по МК (ИСО 3166) 004—97	Код страны по МК (ИСО 3166) 004—97	Сокращенное наименование национального органа по стандартизации
Азербайджан	AZ	Азстандарт
Армения	AM	Минэкономики Республики Армения
Беларусь	BY	Госстандарт Республики Беларусь
Грузия	GE	Грузстандарт
Казахстан	KZ	Госстандарт Республики Казахстан
Киргизия	KG	Кыргызстандарт
Молдова	MD	Молдова-Стандарт
Россия	RU	Росстандарт
Таджикистан	TJ	Таджикстандарт
Туркменистан	TM	Главгосслужба «Туркменстандартлары»
Узбекистан	UZ	Узстандарт
Украина	UA	Минэкономразвития Украины

4 Приказом Федерального агентства по техническому регулированию и метрологии от 25 мая 2016 г. № 398-ст межгосударственный стандарт ГОСТ ISO 4042—2015 введен в действие в качестве национального стандарта Российской Федерации с 1 января 2018 г.

5 Настоящий стандарт идентичен международному стандарту ISO 4042:1999 «Изделия крепежные. Электролитические покрытия» («Fasteners — Electroplated coatings», IDT).

Международный стандарт разработан подкомитетом ISO/TC 2/SC 1 «Механические свойства крепежных изделий» технического комитета по стандартизации ISO/TC 2 «Крепежные изделия» Международной организации по стандартизации (ISO).

При применении настоящего стандарта рекомендуется использовать вместо ссылочных международных стандартов соответствующие им межгосударственные стандарты, сведения о которых приведены в дополнительном приложении ДА

6 ВВЕДЕН ВПЕРВЫЕ

Информация об изменениях к настоящему стандарту публикуется в ежегодном информационном указателе «Национальные стандарты» (по состоянию на 1 января текущего года), а текст изменений и поправок — в ежемесячном информационном указателе «Национальные стандарты». В случае пересмотра (замены) или отмены настоящего стандарта соответствующее уведомление будет опубликовано в ежемесячном информационном указателе «Национальные стандарты». Соответствующая информация, уведомление и тексты размещаются также в информационной системе общего пользования — на официальном сайте Федерального агентства по техническому регулированию и метрологии в сети Интернет

Содержание

1	Область применения	1
2	Нормативные ссылки	1
3	Термины и определения	2
4	Требования к размерам и контроль	2
4.1	Требования к размерам перед нанесением электролитического покрытия	2
4.2	Требования к размерам после нанесения электролитического покрытия	3
5	Прочие требования к покрытиям	3
6	Снятие водородного охрупчивания	3
7	Коррозионная защита	3
8	Применение для крепежных изделий, нарезающих или формирующих свои собственные сопряженные резьбы	4
9	Требования к толщинам покрытий	4
10	Измерения толщины покрытия	6
10.1	Локальная толщина	6
10.2	Средняя толщина партии	6
10.3	Соглашение по методу контроля	6
11	Выборка образцов для контроля толщин	6
12	Требования заказа к нанесению электролитического покрытия	6
13	Обозначение	7
	Приложение А (справочное) Снятие водородного охрупчивания	8
	Приложение В (справочное) Защитные характеристики металлических покрытий от коррозии в солевом тумане	10
	Приложение С (справочное) Руководство по методикам, которые могут быть использованы при нанесении покрытий большей толщины	12
	Приложение D (обязательное) Определение средней толщины партии	13
	Приложение E (обязательное) Кодовые обозначения для электролитических покрытий на резьбовых деталях, система А	15
	Приложение F (справочное) Примеры обозначения покрытий	18
	Приложение G (справочное) Площади поверхностей болтов, винтов и гаек	19
	Приложение ДА (справочное) Сведения о соответствии ссылочных международных стандартов ссылочным межгосударственным стандартам	21
	Библиография	23

Изделия крепежные
ЭЛЕКТРОЛИТИЧЕСКИЕ ПОКРЫТИЯ

Fasteners. Electroplated coatings

Дата введения — 2018—01—01

1 Область применения

Настоящий стандарт устанавливает требования к размерам крепежных изделий из стали или медного сплава с электролитическими покрытиями. В стандарте установлены толщины покрытий и приведены рекомендации по снятию водородного охрупчивания для крепежных изделий с высоким пределом прочности на растяжение или твердостью и для поверхностно закаленных крепежных изделий.

Настоящий стандарт распространяется на электролитические покрытия резьбовых крепежных изделий, но также может быть применен для других резьбовых деталей. Относительно применения винтов, нарезающих или формирующих свои собственные сопряженные резьбы, см. раздел 8.

Технические условия, установленные в настоящем стандарте, могут также распространяться на нерезьбовые детали, например шайбы и штифты.

2 Нормативные ссылки

Для применения настоящего стандарта необходимы следующие ссылочные документы. Для датированных ссылок применяют только указанное издание ссылочного документа, для недатированных ссылок применяют последнее издание ссылочного документа (включая все изменения).

ISO 965-1:1998¹⁾, ISO general purpose metric screw threads — Tolerances — Part 1: Principles and basic data (Резьбы метрические ISO общего назначения. Допуски. Часть 1. Принципы и основные данные)

ISO 965-2:1998, ISO general purpose metric screw threads — Tolerances — Part 2: Limits of sizes for general purpose bolt and nut threads — Medium quality (Резьбы метрические ISO общего назначения. Допуски. Часть 2. Предельные размеры резьб для болтов и гаек общего назначения. Средний класс точности)

ISO 965-3:1998, ISO general purpose metric screw threads — Tolerances — Part 3: Deviations for constructional threads (Резьбы метрические ISO общего назначения. Допуски. Часть 3. Отклонения для конструктивных резьб)

ISO 1456:1988²⁾, Metallic coatings — Electrodeposited coatings of nickel plus chromium and of copper plus nickel plus chromium (Покрытия металлические. Электролитические покрытия из никель-хрома и медь-никель-хрома)

ISO 1458:1988²⁾, Metallic coating — Electrodeposited coatings of nickel (Покрытия металлические. Электролитические никелевые покрытия)

ISO 1502:1996, ISO general purpose metric screw threads — Gauges and gauging (Резьбы ISO метрические общего назначения. Калибры и измерение)

¹⁾ Заменен на ISO 965-1:2013. Однако для однозначного соблюдения требования настоящего стандарта, выраженного в датированной ссылке, рекомендуется использовать только указанное в этой ссылке издание.

²⁾ Заменен на ISO 1456:2009. Однако для однозначного соблюдения требования настоящего стандарта, выраженного в датированной ссылке, рекомендуется использовать только указанное в этой ссылке издание.

ISO 2064:1996, Metallic and other non-organic coatings — Definitions and conventions concerning the measurement of thickness (Покрытия металлические и другие неорганические покрытия. Определения и понятия, относящиеся к измерению толщины)

ISO 2081:1986¹⁾, Metallic coatings — Electroplated coatings of zinc on iron or steel (Покрытия металлические. Электролитические цинковые покрытия по железу или стали)

ISO 2082:1986²⁾, Metallic coatings — Electroplated coatings of cadmium on iron or steel (Покрытия металлические. Электролитические кадмиевые покрытия по железу или стали)

ISO 3269, Fasteners — Acceptance inspection (Изделия крепежные. Приемочный контроль)

ISO 4520:1981, Chromate conversion coatings on electroplated zinc and cadmium coatings (Покрытия хроматные конверсионные по цинковым и кадмиевым электролитическим покрытиям)

ISO 9227:1990³⁾, Corrosion test in artificial atmospheres — Salt spray tests (Испытания на коррозию в искусственной атмосфере. Испытания в соляном тумане)

ISO 9587, Metallic and other inorganic coatings — Pretreatments of iron or steel to reduce the risk of hydrogen embrittlement (Покрытия металлические и другие неорганические покрытия. Предварительная обработка железа или стали для снижения риска водородного охрупчивания)

ISO 15330, Fasteners — Preloading test for the detection of hydrogen embrittlement — Parallel bearing surface method (Изделия крепежные (Испытания на предварительную нагрузку для обнаружения водородного охрупчивания. Метод с применением параллельных несущих поверхностей)

3 Термины и определения

При применении настоящего стандарта следует руководствоваться определениями, установленными в ISO 2064 (в частности, определения главной поверхности, области измерений, локальной толщины и минимальной локальной толщины), в ISO 3269, а также следующими терминами с соответствующими определениями:

3.1 партия (batch): (загрузка) Количество идентичных крепежных изделий из одной производственной партии, обрабатываемых совместно в одно время.

3.2 производственная партия (production run): Ряд партий деталей, обработанных непрерывным способом без каких-либо изменений в методах или компонентах покрытия.

3.3 средняя толщина партии (batch average thickness): Вычисленная средняя толщина покрытия на идентичных деталях выборки от партии деталей.

3.4 сушка (baking): Процесс нагревания деталей в течение определенного времени при заданной температуре для того, чтобы минимизировать риск водородного охрупчивания.

3.5 продолжительность сушки (baking duration): Время, в течение которого выдерживаются при заданной температуре детали, достигшие полностью этой температуры.

4 Требования к размерам и контроль

4.1 Требования к размерам перед нанесением электролитического покрытия

До покрытия детали должны полностью соответствовать стандартам, за исключением случаев, где резьбу или другие элементы специально изготавливают, чтобы иметь возможность, по функциональным требованиям, наносить покрытия большей толщины, чем это возможно на стандартных резьбах.

Толщина покрытий, которая может быть нанесена на метрические резьбы ISO, соответствующие ISO 965-1, ISO 965-2 и ISO 965-3, зависит от имеющегося основного отклонения, которое, в свою очередь, зависит от резьбы винта и следующих положений полей допусков:

- g, f, e — для наружных резьб;
- G — для внутренних резьб или H, если требуется.

Положения полей допусков действительны до нанесения электролитического покрытия.

¹⁾ Заменен на ISO 2081:2008. Однако для однозначного соблюдения требования настоящего стандарта, выраженного в датированной ссылке, рекомендуется использовать только указанное в этой ссылке издание.

²⁾ Заменен на ISO 2082:2008. Однако для однозначного соблюдения требования настоящего стандарта, выраженного в датированной ссылке, рекомендуется использовать только указанное в этой ссылке издание.

³⁾ Заменен на ISO 9227:2012. Однако для однозначного соблюдения требования настоящего стандарта, выраженного в датированной ссылке, рекомендуется использовать только указанное в этой ссылке издание.

4.2 Требования к размерам после нанесения электролитического покрытия

После нанесения покрытия метрические резьбы ISO винтов следует контролировать в соответствии с ISO 1502 с помощью проходного калибра на положение поля допуска h для наружных резьб и H — для внутренних резьб.

Другие размеры изделия действительны только до нанесения покрытия.

П р и м е ч а н и е — Особую осторожность следует соблюдать в тех случаях, когда покрытия большой толщины могут оказать влияние на размеры с малым полем допуска, например для внутренних приводов; такие случаи должны быть согласованы между поставщиком и покупателем.

Рекомендуемые покрытия, применяемые к метрическим резьбам ISO, ограничены основным отклонением рассматриваемых резьб и, следовательно, шагом и положениями полей допусков. Покрытие не должно быть причиной превышения нулевой линии (номинального размера) для наружной резьбы, а также не должно опускаться ниже этой линии для внутренней резьбы. Это означает, что для внутренней резьбы с положением поля допуска H измеряемая толщина покрытия может быть применима только к резьбе с полем допуска, не достигающим нулевой линии (номинального размера).

5 Прочие требования к покрытиям

Электролитические покрытия должны соответствовать требованиям стандартов (ISO 1456, ISO 2081, ISO 2082) для данных покрытий в отношении внешнего вида, адгезии, пластичности, стойкости к коррозии и т. д.

6 Снятие водородного охрупчивания

Вследствие водородного охрупчивания существует риск разрушения для деталей:

- с высоким пределом прочности на растяжение или подвергнутых поверхностной закалке,
- имеющих поглощенный водород,
- находящихся под растягивающим напряжением.

Когда твердость сердцевины или поверхности более 320 HV, должно проводиться исследование технологического процесса посредством испытаний с целью обнаружения водородного охрупчивания, например «Метод параллельных несущих поверхностей» в соответствии с ISO 15330, чтобы убедиться, что данный процесс в отношении охрупчивания находится под контролем. Если охрупчивание обнаружено, потребуется модификация технологического процесса, например включение процесса сушки (см. приложение А).

Для крепежных изделий с твердостью более 365 HV должен быть документ о соглашении между потребителем и изготовителем, определяющий каким образом снижать риск. Если документа о соглашении нет, изготовитель должен обрабатывать детали в соответствии с рекомендуемыми технологиями для снижения риска водородного охрупчивания.

Добиться полного исключения водородного охрупчивания невозможно. Если требуется снизить вероятность водородного охрупчивания, следует рассматривать альтернативные методы.

П р и м е ч а н и е — В настоящее время проводятся исследования по разработке методов снижения водородного охрупчивания.

7 Коррозионная защита

Коррозионная защита электролитического покрытия зависит в значительной степени от его толщины. Помимо увеличения толщины покрытия может быть введена хроматная конверсионная обработка для более эффективной защиты от коррозии на цинковых и кадмиевых покрытиях.

Соприкосновение с другими металлами и материалами, частота и продолжительность смачивания и рабочие температуры могут влиять на защитную способность покрытия и, если возникают сомнения в выборе, необходимы консультации со специалистами.

Цинковые и кадмиевые покрытия, нанесенные на железистую основу, являются менее электроположительными, чем основной металл стали, и, следовательно, обеспечивают катодную защиту. С другой стороны, никелевые и хромовые покрытия являются более электроположительными, чем основной

металл стали, и могут интенсифицировать коррозию детали, если покрытие имеет повреждения или раковины.

Кадмиевые покрытия — по ISO 2082.

Цинковые покрытия — по ISO 2081.

Никелевые покрытия — по ISO 1456.

Покрытия никель + хром и медь + никель + хром — по ISO 1456.

Хроматная конверсионная обработка — по ISO 4520.

Примечание — Информация о защитных характеристиках металлических покрытий от коррозии в солевом тумане приведена в приложении В.

8 Применение для крепежных изделий, нарезающих или формирующих свои собственные сопряженные резьбы

Все рекомендуемые покрытия могут быть нанесены на винты, которые нарезают или формируют свои собственные сопряженные резьбы, например шурупы, самонарезающие винты, самонарезающие самосверлящие винты и резьбовыдавливающие винты. Максимальное значение средней толщины партии, приведенное в таблице 1, можно игнорировать, если согласовано иное.

9 Требования к толщинам покрытий

Локальные и средние толщины партии, соответствующие номинальным толщинам покрытий, рекомендованным в соответствующих стандартах на электролитическое покрытие, приведены в таблице 1.

Для снижения риска интерференции в резьбовых соединениях с электролитическими покрытиями толщина покрытия не должна превышать одну четвертую часть основного отклонения резьбы. Эти значения установлены в таблице 2.

Примечание — О нанесении покрытий большой толщины см. приложение С.

Фактические толщины покрытий, измеренные одним из методов, установленных в разделе 10, должны соответствовать значениям, приведенным в таблице 1.

Таблица 1 — Толщины покрытий

В микрометрах

Номинальная толщина покрытия	Фактическая толщина покрытия		
	Локальная ^а , не менее	Средняя партии ^б	
		Не менее	Не более
3	3	3	5
5	5	4	6
8	8	7	10
10	10	9	12
12	12	11	15
15	15	14	18
20	20	18	23
25	25	23	28
30	30	27	35

^а Измерение локальной толщины см. 10.1.
^б Измерение средней толщины партии см. 10.2.

При измерении средней толщины партии, если резьбовые детали имеют номинальные длины / более $5d$, должны быть применены меньшие номинальные толщины, чем установленные в таблице 1 (см. таблицу 2)

Т а б л и ц а 2 — Верхние предельные значения толщин покрытий для метрических резьб ISO

Шаг резьбы P , мм	Номинальный диаметр резьбы для крупного шага резьбы ^a d , мм	Внутренняя резьба		Наружная резьба																		
		Поле допуска G		Поле допуска g						Поле допуска f						Поле допуска e						
		Основное отклонение, мкм	Толщина покрытия, мкм, не более	Основное отклонение, мкм	Толщина покрытия, не более						Основное отклонение, мкм	Толщина покрытия, не более						Основное отклонение, мкм	Толщина покрытия, не более			
					Все номинальные длины, мкм	Номинальная длина /			Все номинальные длины, мкм	Номинальная длина /			Все номинальные длины, мкм	Номинальная длина /								
						b	c			b		c		b	c							
				$\leq 5d$	$5d < \leq 10d$	$10d < \leq 15d$		$\leq 5d$	$5d < \leq 10d$	$10d < \leq 15d$		$\leq 5d$	$5d < \leq 10d$	$10d < \leq 15d$								
			мкм			мкм			мкм			мкм			мкм							
0,2	1; 1,2 1,4	+17	3	-17	3	3	3	3	—	—	—	—	—	—	—	—	—	—	—			
0,25		+18	3	-18	3	3	3	3	—	—	—	—	—	—	—	—	—	—	—			
0,3		+18	3	-18	3	3	3	3	—	—	—	—	—	—	—	—	—	—	—	—		
0,35	1,6 (1,8) 2 2,5 (2,2)	+19	3	-19	3	3	3	3	-34	8	8	5	5	—	—	—	—	—	—			
0,4		+19	3	-19	3	3	3	3	-34	8	8	5	5	—	—	—	—	—	—			
0,45		+20	5	-20	5	5	3	3	-35	8	8	5	5	—	—	—	—	—	—	—		
0,5	3 3,5 4	+20	5	-20	5	5	3	3	-36	8	8	5	5	-50	12	12	10	8	8			
0,6		+21	5	-21	5	5	3	3	-36	8	8	5	5	-53	12	12	10	8	8			
0,7		+22	5	-22	5	5	3	3	-38	8	8	5	5	-56	12	12	10	8	8			
0,75	4,5 5 6 (7)	+22	5	-22	5	5	3	3	-38	8	8	5	5	-56	12	12	10	8	8			
0,8		+24	5	-24	5	5	3	3	-38	8	8	5	5	-60	15	15	12	10	10			
1		+26	5	-26	5	5	3	3	-40	10	10	8	5	-60	15	15	12	10	10			
1,25	8 10 12	+28	5	-28	5	5	3	3	-42	10	10	8	5	-63	15	15	12	10	10			
1,5		+32	8	-32	8	8	5	5	-45	10	10	8	5	-67	15	15	12	10	10			
1,75		+34	8	-34	8	8	5	5	-48	12	12	8	8	-71	15	15	12	10	10			
2	16 (14) 20 (18; 22) 24 (27)	+38	8	-38	8	8	5	5	-52	12	12	10	8	-71	15	15	12	10	10			
2,5		+42	10	-42	10	10	8	5	-58	12	12	10	8	-80	20	20	15	12	12			
3		+48	12	-48	12	12	8	8	-63	15	15	12	10	-85	20	20	15	12	12			
3,5	30 (33) 36 (39) 42 (45)	+53	12	-53	12	12	10	8	-70	15	15	12	10	-90	20	20	15	15	15			
4		+60	15	-60	15	15	12	10	-75	15	15	15	12	-95	20	20	15	15	15			
4,5		+63	15	-63	15	15	12	10	-80	20	20	15	12	-100	25	25	20	15	15			
5	48 (52) 56 (60) 64	+71	15	-71	15	15	12	10	-85	20	20	15	12	-106	25	25	20	15	15			
5,5		+75	15	-75	15	15	15	12	-90	20	20	15	15	-112	25	25	20	15	15			
6		+80	20	-80	20	20	15	12	-95	20	20	15	15	-118	25	25	20	15	15			

^a Значения диаметров для резьбы с крупным шагом приведены как справочные. Определяющей характеристикой является шаг резьбы.

^b Максимальные значения толщины покрытия, если согласовано измерение локальной толщины.

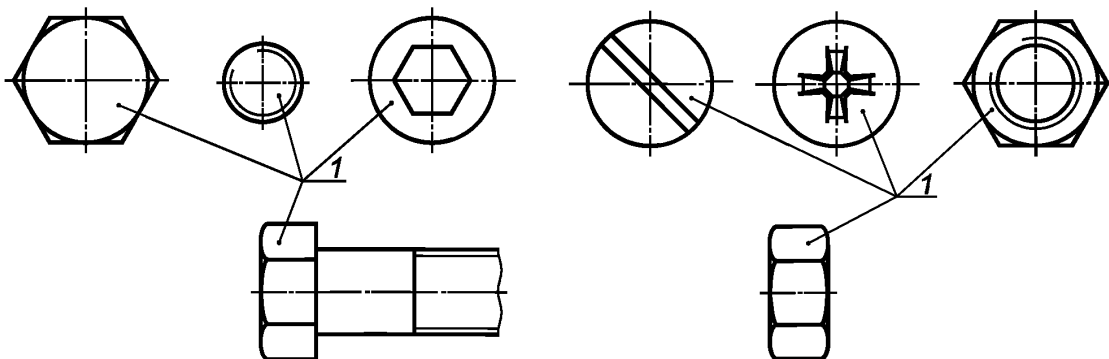
^c Максимальные значения толщины покрытия, если согласовано измерение средней толщины партии.

П р и м е ч а н и е — Дополнительные основные отклонения для резьб, которые специально изготавливают под покрытия большой толщины, приведены в таблице С.1.

10 Измерения толщины покрытия

10.1 Локальная толщина

Локальная толщина должна быть не менее чем минимальная толщина, установленная в заказе, и измеряться одним из методов, установленных в стандарте на применяемое покрытие. Толщины на болтах, винтах и гайках следует измерять только на поверхностях, указанных на рисунке 1.



1 — поверхности измерения

Рисунок 1 — Поверхности измерения локальной толщины покрытия на крепежных изделиях

10.2 Средняя толщина партии

Среднюю толщину партии следует измерять по методу, описанному в приложении D. Превышение максимальной средней толщины партии не должно быть причиной браковки, если покрытое изделие было принято соответствующим проходным калибром (H или h).

10.3 Соглашение по методу контроля

Если не установлено иное, следует измерять локальную толщину.

Примечание — Большинство винтов и болтов подвергают электролитическому покрытию крупными партиями в барабанах, и, следовательно, наибольшая толщина покрытия всегда приходится на оба конца деталей. Этот эффект усиливается при увеличении длины винта или болта относительно его диаметра и может уменьшить толщину покрытия, которая была принята для данного размера шага.

11 Выборка образцов для контроля толщин

Выборка образцов для измерения толщин — по ISO 3269.

12 Требования заказа к нанесению электролитического покрытия

При заказе на проведение электролитического покрытия резьбовых изделий в соответствии с настоящим стандартом должна быть поставлена изготовителю (гальванотехнику) следующая информация:

- обозначение покрытия и, если требуется, стандарт на требуемое покрытие;
- материал детали и ее состояние, например термическая обработка, твердость и другие свойства, которые могут влиять на процесс покрытия;
- условия для снятия напряжений, если они существуют, перед электролитическим покрытием;
- требования, если они имеются, к мерам предосторожности, предпринимаемым для снижения риска водородного охрупчивания (см. раздел 6);
- предпочтения, если они имеются, к измерению средней толщины партии (см. раздел 10);

- f) прочие требования к избирательному нанесению электролитического покрытия или уменьшению размеров резьбы;
- g) указание на блеск или матовость; если это не указано, выполняется блестящая окончательная обработка;
- h) дополнительные требования к покрытию, например последующая смазка.

13 Обозначение

Крепежные изделия должны полностью соответствовать стандартам на конкретную продукцию.

Обозначение покрытия поверхности должно дополнять обозначение изделия, установленное в ISO 8991 [1], и соответствовать:

- системе А: см. кодовую систему в приложении F или
- системе В: см. код классификации покрытий, описанный в ISO 1456 (никель-хром и медь-никель-хром), ISO 2081 (цинк), ISO 2082 (кадмий) и ISO 4520 (хроматные конверсионные покрытия).

Примеры обозначений покрытий приведены в приложении F.

Приложение А
(справочное)**Снятие водородного охрупчивания****А.1 Введение**

Примечание 1 — Следующие два абзаца в основном представляют текст введения ISO 9588 (см. [2]).

Когда атомарный водород проникает в стали и некоторые другие металлы, например в алюминиевые или титановые сплавы, он может вызвать потерю пластичности или способности выдерживать нагрузку, растрескивание (обычно в виде ультрамикроскопических трещин) или катастрофические хрупкие разрушения при приложенных напряжениях значительно ниже предела текучести или нормальной расчетной прочности для сплавов. Данное явление часто отмечается в сплавах, которые не характеризуются значительными потерями текучести при измерении с помощью обычных испытаний на растяжение и часто называется замедленным хрупким разрушением, инициированным водородом. Водород может внедряться во время термической обработки, цементации, очистки, травления, фосфатирования, электролитического покрытия, автокаталитических процессов и рабочей среды, как результат катодной защиты или коррозионных реакций. Водород может также внедряться во время производства, например во время роликового профилирования листового металла, механической обработки или сверления вследствие разрушения неудовлетворительных смазывающих веществ, а также во время операций сварки или пайки твердым припоем. Детали, которые прошли механическую обработку, шлифовку, холодную деформацию или правку в холодном состоянии с последующим упрочнением, особенно подвержены повреждению от водородного охрупчивания.

Результаты научных работ показывают, что восприимчивость любого материала к водородному охрупчиванию в отдельном данном испытании прямо зависит от плотности поглощенного в ловушки водорода (типа и эффективности ловушек). Следовательно, взаимосвязь времени и температуры процесса сушки будет зависеть от химического состава и структуры сталей, а также от металлов покрытия и методик нанесения покрытия. Кроме того, в отношении большинства высокопрочных сталей эффективность процесса сушки резко падает с уменьшением времени и температуры.

Примечание 2 — Под «ловушками» подразумеваются некоторые металлургические участки в структуре стали, например включения, инородные атомы, дислокации и т. д., с которыми может связываться атомарный водород. Водород, связанный таким образом, больше не является свободным, чтобы мигрировать в области высокого напряжения и способствовать инициации хрупкого разрушения. Ловушки могут быть обратимого и необратимого типов. Относительно дополнительной информации см. работу профессора Тройано [3].

Существует много причин, почему крепежное изделие становится хрупким. Весь производственный процесс следует контролировать таким образом, чтобы вероятность охрупчивания была сведена к минимуму. В данном приложении приведены примеры методик, с помощью которых может быть уменьшена вероятность водородного охрупчивания в ходе производственного процесса при электролитическом покрытии крепежных изделий.

А.2 Снятие напряжения

Для крепежных изделий которые при холодной деформации были упрочнены свыше 320 HV и подлежат электролитическому покрытию, может быть полезным процесс снятия напряжения. Данный процесс должен осуществляться перед применением процесса очистки, определенного в А.3. Температура и продолжительность, применимые к данному процессу, будут изменяться сообразно особенностям конструкции, изготовления и термической обработки соответствующих деталей и должны быть указаны производителю, проводящему покрытие, если процесс требуется осуществлять в соответствии с разделом 12. Детали с твердостью свыше 320 HV, которые были подвергнуты механической обработке, шлифовке, холодной штамповке или холодной правке с последующей термической обработкой, следует обрабатывать согласно ISO 9587.

Снятие напряжения может оказаться нежелательным в случаях, где остаточные напряжения вводятся намеренно, например резьба нарезается после термической обработки.

А.3 Процессы очистки

Поглощение водорода в сталях, ведущее к хрупкому разрушению после электролитического покрытия, может быть вызвано процессом очистки.

Если не оговорено иное, детали, термически обработанные или подвергнутые деформационному упрочнению свыше 320 HV, подлежат очистке с помощью ингибирующего кислотного, щелочного или механического процесса. Время погружения в ингибированную кислоту зависит от состояния поверхности в момент погружения и должно быть минимальным.

Примечание — Ингибированная кислота представляет собой кислоту, в которую был добавлен соответствующий ингибитор, уменьшающий коррозионное воздействие на сталь и поглощение водорода.

Детали, термически обработанные или подвергнутые обработке в холодном состоянии до твердости свыше 385 HV, или класса прочности 12.9 и выше, не подлежат кислотно-очищающей обработке. Целесообразно применение специальных видов предварительной обработки, используя неагрессивные методы, например сухое хонингование, абразивную очистку или щелочное удаление ржавчины.

Стальные детали следует поставлять с поверхностью, которая может быть подготовлена для нанесения электролитического покрытия при минимальном времени погружения для очистки.

А.4 Процесс нанесения покрытия

Для крепежных изделий, термически обработанных или обработанных в холодном состоянии до твердости свыше 365 HV, рекомендуются высокоэффективные катодные электролитические растворы.

А.5 Процессы высушивания

С увеличением твердости, степени холодной обработки и содержания углерода и/или некоторых других элементов в стальных деталях растворимость водорода и, следовательно, количество поглощенного водорода во время кислотной очистки или процесса электролитического покрытия возрастают. Одновременно критическое количество водорода, которое может привести к хрупкому разрушению, уменьшается.

Благоприятный эффект процесса высушивания после нанесения электролитического покрытия — удаление водорода путем эффузии и/или необратимого улавливания водорода в стали.

Детали следует высушивать в течение 4 ч и предпочтительно не позднее 1 ч после нанесения электролитического покрытия и перед хромированием при температуре детали от 200 °С до 300 °С. Максимальная температура должна быть выбрана в соответствии с материалом покрытия и типом основного материала. На некоторые покрытия, например оловянные, и на физические свойства отдельных деталей могут отрицательно влиять эти температуры. В таких случаях потребуются более низкие температуры и более продолжительные периоды сушки. Это обстоятельство должно согласовываться между заказчиком и поставщиком.

С увеличением толщины покрытия возрастает проблема удаления водорода. Введение промежуточного процесса сушки, когда толщина покрытия составляет только 2 — 5 мкм, может уменьшить риск водородного охрупчивания.

Пользователь может согласиться с тем, что другие способы уменьшения охрупчивания, могут применяться при условии, если они окажутся практически эффективными.

Нельзя предполагать, что рекомендуемое высушивание полностью предотвратит водородное охрупчивание во всех случаях. Альтернативные периоды высушивания и температуры могут использоваться, если они оказались практически эффективными для отдельной детали, но детали не должны высушиваться при температуре выше той, при которой они были первоначально отпущены. Низкие температуры высушивания требуют более продолжительного времени нагревания. Химический состав некоторых сталей в сочетании с технологическими условиями может обусловить повышенную подверженность водородному охрупчиванию. Крепежные изделия с большими диаметрами менее подвержены, чем детали, имеющие малые диаметры.

На время опубликования ISO 4042 не представлялось возможным установить точные периоды продолжительности высушивания. Время 8 ч рассматриваются как типичный пример продолжительности высушивания. Однако периоды высушивания от 2 до 24 ч при температуре 200 °С — 230 °С могут оказаться целесообразными для данного типа и размера одной детали, ее геометрии, механических свойств, процессов очистки и применяемых процессов нанесения электролитического покрытия.

Приложение В
(справочное)

**Защитные характеристики металлических покрытий
от коррозии в солевом тумане**

Настоящее приложение приводит информацию по защитным характеристикам от коррозии в солевом тумане цинковых и кадмиевых покрытий с хромированием (см. таблицы В.1 и В.2) и никелевых, и никель-хромовых покрытий (см. таблицу В.3) при условиях испытания в солевом тумане согласно ISO 9227.

Т а б л и ц а В.1 — Защитная характеристика цинка и кадмия от коррозии в нейтральном солевом тумане

Код обозначения для покрытий ^a (система В ^b)	Номинальная толщина покрытия, мкм	Обозначение хромирования ^c	Первое появление белого продукта коррозии, ч	Первое появление красной ржавчины, ч	
				Кадмий	Цинк
Fe/Zn или Fe/Cd 3c1A Fe/Zn или Fe/Cd 3c1B Fe/Zn или Fe/Cd 3c2C Fe/Zn или Fe/Cd 3c2D	3 ^d	A B C D	2 6 24 24	24 24 36 36	12 12 24 24
Fe/Zn или Fe/Cd 5c1A Fe/Zn или r Fe/Cd 5c1B Fe/Zn или r Fe/Cd 5c2C Fe/Zn или r Fe/Cd 5c2D Fe/Zn или r Fe/Cd 5Bk	5	A B C D Bk	6 2 48 72 12	48 72 120 168 —	24 36 72 96 —
Fe/Zn или r Fe/Cd 8c1A Fe/Zn или r Fe/Cd 8c1B Fe/Zn или Fe/Cd 8c2C Fe/Zn или Fe/Cd 8c2D Fe/Zn или Fe/Cd 8Bk	8	A B C D Bk	6 24 72 96 24	96 120 168 192 120	48 72 120 144 72
Fe/Zn или Fe/Cd 12c1A Fe/Zn или r Fe/Cd 12c1B Fe/Zn или Fe/Cd 12c2C Fe/Zn или Fe/Cd 12c2D Fe/Zn или Fe/Cd 12Bk	12	A B C D Bk	6 24 72 96 24	144 192 240 264 192	72 96 144 168 96
Fe/Zn или Fe/Cd 25c1A Fe/Zn или r Fe/Cd 25c1B Fe/Zn или r Fe/Cd 25c2C Fe/Zn или r Fe/Cd 25c2D Fe/Zn или r Fe/Cd 25Bk	25	A B C D Bk	Данные отсутствуют		

^a Цинковое покрытие см. ISO 2081. Кадмиевое покрытие см. код классификации в ISO 2082.
^b Системы кодового обозначения см. раздел 13.
^c Хромирование приведено в таблице В.2.
^d Малая толщина покрытия ухудшает хромированные конверсионные характеристики.

Т а б л и ц а В.2 — Обозначение хромирования

Класс	Обозначение	Тип	Типичный внешний вид	Защита от коррозии
1	A	Прозрачный	Прозрачный, иногда с голубым оттенком	Незначительная, например от потемнения при обработке или высокой влажности в коррозионных условиях
	B	Отбеленный	Прозрачный с незначительной радужностью	
2	C	Радужный	Радужно-желтый	Значительная, включая защиту от определенных органических паров
	D	Полупрозрачный	От желтовато-зеленого до коричневого или бронзового	
	Bk ^a	Черный	Черный с незначительной радужностью	Различные степени защиты от коррозии

П р и м е ч а н и е — Данная таблица взята из ISO 4520:1981 и изменена путем добавления воронения.

^a Дополнительно к типам A и D возможны вороненные покрытия.

Т а б л и ц а В.3 — Защитная характеристика никелевых и никель-хромовых покрытий от коррозии в солевом тумане

Код обозначения для покрытия ^a (система В ^b)				Первое появление красной ржавчины на значительных поверхностях	
Основа — медь или медный сплав		Основа — материал на основе железа		Испытание в нейтральном солевом тумане ^e	Ускоренное испытание для меди в солевом тумане уксусной кислоты
Никель ^c	Никель + хром ^{c,d}	Никель ^c	Никель + хром или медь + никель + хром ^{c,d}		
Cu/Ni 3b	Cu/Ni 3b Cr r	Fe/Ni 5b	Fe/Ni 5b Cr	—	— ^f
Cu/Ni 5b	Cu/Ni 5b Cr r	Fe/Ni 10b	Fe/Ni 10b Cr Fe/Cu 10Ni5b Cr r	12 ч	— ^f
Cu/Ni 10b	Cu/Ni 10b Cr r	Fe/Ni 20b	Fe/Ni 20b Cr Fe/Cu 20Ni10b Cr r	48 ч	— ^f
Cu/Ni 20b	Cu/Ni 20b Cr r	Fe/Ni 30b	Fe/Ni 30b Cr	—	8 ч
Не рекомендуется	Cu/Ni 30d Cr r	Не рекомендуется	Fe/Ni 40d Cr	—	16 ч

^a Никелевые покрытия см. Классификационный код в ISO 1456:1988.
^b Системы кодов обозначения см. раздел 13.
^c «b» относится к блестящему никелевому слою, а «d» относится к удвоенному никелевому слою.
^d «r» относится к нормальному (обычному) хрому минимальной толщины 0,3 мкм.
^e Испытания в нейтральном солевом тумане обычно не устанавливаются для Ni/Cr покрытий.
^f Периоды выполнения ускоренного испытания для меди в солевом тумане уксусной кислоты для заниженных покрытий были бы слишком короткими, чтобы иметь значение.

Приложение С
(справочное)

**Руководство по методикам, которые могут быть использованы
при нанесении покрытий большей толщины**

С.1 Модификация размеров резьбы

Когда для обеспечения повышенной стойкости к коррозии (что оговаривается в заказе) необходимо получить покрытия большей толщины, чем приведенные в таблице 2, или когда требуется нанести покрытия на детали с шагами меньше, чем приведенные в таблице 2, необходимо изготавливать резьбы со специальными предельными значениями и допусками.

Минимальные предельные значения применяемого шага по таблице 2 могут быть уменьшены, если для какой-либо особой резьбы нормальный допуск ограничен диапазоном вблизи предела минимума материала (наружные резьбы) или предела максимума материала (внутренние резьбы). Это позволяет получить большее основное отклонение или, в случае положения допуска Н, получить отклонение, которое в противном случае не существовало бы. Альтернативно для получения увеличенного основного отклонения поле допуска может быть смещено.

Минимальное основное отклонение, требуемое для определенных шагов и толщин покрытий, приведено в таблице С.1.

Т а б л и ц а С.1 — Минимальное основное отклонение, требуемое для нанесения покрытий увеличенной толщины, которые не могут быть нанесены на стандартных резьбах. Метрические резьбы

Толщина покрытия, мкм	Минимальное основное отклонение, мкм, если согласовано			
	Измерение локальной толщины	Измерение средней толщины партии		
		Все номинальные длины	$l \leq 5d$	$5d < l \leq 10d$
3	12	12	15	18
5	20	20	25	30
8	32	32	40	48
10	40	40	50	60
12	48	48	60	72
15	60	60	75	90
20	80	80	100	120
25	100	100	125	150
30	120	120	150	180

П р и м е ч а н и е — Поскольку увеличенные основные отклонения для электролитических покрытий большей толщины могут значительно снизить зацепление резьбы, их применение должно быть согласовано между изготовителем и заказчиком.

С.2 Избирательное электролитическое покрытие

Там, где электролитическое покрытие большей толщины требуется на отдельной части крепежного изделия, например на головках болтов или на колпачковых гайках, представляется возможным использование методики избирательного нанесения электролитического покрытия. В таких случаях должна быть установлена толщина покрытий, нанесенных на различные участки детали.

Приложение D (обязательное)

Определение средней толщины партии

D.1 Определение для кадмия и цинка

D.1.1 Метод

Обезжиривают выборку деталей в органическом растворителе, тщательно высушивают и взвешивают с точностью до одной десятитысячной, затем полностью погружают детали в установленный раствор для удаления покрытия и перемешивают их с целью обеспечения свободного доступа ко всем поверхностям. После прекращения выделения пузырьков газа вынимают детали, сразу же промывают в водопроводной воде и вытирают мягкой тканью для удаления любых рыхлых остатков. Погружают в чистый ацетон, вынимают, тщательно высушивают и повторно взвешивают.

D.1.2 Реактивы

Состав раствора для удаления покрытия:

- соляная кислота ($1,16 \text{ г/мл} \leq \rho \leq 1,18 \text{ г/мл}$): 800 мл
- дистиллированная вода: 200 мл;
- трехокись сурьмы: 20 г.

D.1.3 Вычисления

D.1.3.1 Среднюю толщину покрытия партии в микрометрах вычисляют по формуле

$$\text{Средняя толщина партии} = \frac{K(m_0 - m_1)}{A},$$

$$\left[K = \frac{10000}{\rho} \text{ см}^3/\text{г} \right];$$

где K — коэффициент, зависящий от плотности осажденного металла, ρ и вычисляемый по формуле

m_0 — первоначальная масса выборки, г;

m_1 — окончательная масса выборки, г;

A — суммарная площадь поверхности деталей выборки, см^2 .

D.1.3.2 Значения K являются следующими:

- для кадмия $K = 1160$, допуская массовую плотность $\rho = 8,6 \text{ г/см}^3$ для кадмия;
- для цинка $K = 1410$, допуская массовую плотность $\rho = 7,1 \text{ г/см}^3$ для цинка.

D.2 Определение для никеля и никеля с хромом

D.2.1 Метод

Обезжиривают выборку деталей в органическом растворителе, тщательно высушивают и взвешивают с точностью до одной десятитысячной.

Если партия крепежных изделий была хромирована, удаляют хром путем погружения и перемешивания их в растворе для удаления покрытия А, который растворяет хром менее чем за 2 мин; по истечении этого периода не будет наблюдаться значительное выделение газа. Детали вынимают незамедлительно и промывают в воде перед удалением никеля с помощью метода, приведенного в D.2.1.1 или в D.2.1.2.

D.2.1.1 Никель на стали

Раствор для удаления покрытия В (см. D.2.2), выдерживаемый при температуре от 75°C до 85°C , полностью удалит слой никеля толщиной 7,5 мкм в течение 30 мин при условии перемешивания деталей. Медное грунтовочное покрытие, которое также удаляется, будет рассматриваться как никель при условии, что его толщина не превышает 0,5 мкм.

D.2.1.2 Никель на меди или медном сплаве

Раствор для удаления покрытия С (см. D.2.2), выдерживаемый при температуре от 80°C до 90°C , полностью удалит слой толщиной 2,5 мкм в течение 10 мин, и о полном удалении никеля будет свидетельствовать отсутствие дальнейшего выделения газа. Детали обычно подвешивают в растворе на тонкой медной проволоке.

D.2.2 Реактивы

Состав раствора для удаления покрытий один из следующих:

- а) раствор для удаления покрытий А:
- трехокись сурьмы: 120 г/л,

- соляная кислота ($\rho > 1,16$ г/мл) до получения одного литра раствора;
- в) раствор для удаления покрытий В:
- сульфонат метанитробензола натрия: 65 г,
- гидроокись натрия: 10 г,
- цианид натрия: 100 г.

Добавляют воду до получения одного литра раствора;

с) раствор для удаления покрытий С:

- ортофосфорная кислота ($\rho \approx 1,75$ г/мл).

П р и м е ч а н и е — Соприкосновение воды с горячей кислотой опасно; вода, потерянная при испарении, должна быть добавлена, когда раствор остынет.

Допускается использовать фирменные растворы для химического удаления никеля, если существует только незначительное влияние на основной металл, то есть удаляется менее чем 0,5 мкм основного металла.

D.2.3 Вычисления

Среднюю толщину покрытия партии в микрометрах вычисляют по формуле

$$\text{Средняя толщина партии} = \frac{K(m_0 - m_1)}{A},$$

где $K = \frac{10000}{\rho} + 1120$, допуская массовую плотность никеля $\rho = 8,6$ г/см³;

m_0 — первоначальная масса выборки, г;

m_1 — окончательная масса выборки, г;

A — суммарная площадь поверхности деталей выборки, см².

Площадь поверхности A может быть определена по приложению G.

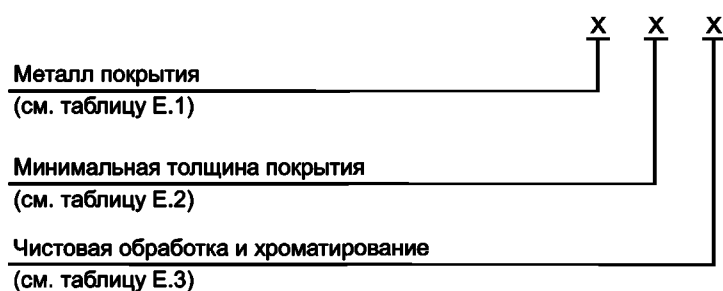
**Приложение Е
(обязательное)**

**Кодовые обозначения для электролитических покрытий
на резьбовых деталях, система А**

Примечание — О системах кодовых обозначений см. раздел 13.

Е.1 Кодовая система А

Нижеследующая кодовая система приведена для электролитических покрытий.



Т а б л и ц а Е.1 — Металл/сплав покрытия

Металл/сплав покрытия		Обозначение
Символ	Элемент	
Zn	Цинк	A
Cd ^a	Кадмий	B
Cu	Медь	C
CuZn	Латунь	D
Ni ^b	Никель	E
Ni b Cr r ^b	Никель-хром	F
CuNi b	Медь-никель	G
CuNi b Cr r ^b	Медь-никель-хром ^c	H
Sn	Олово	J
CuSn	Медь-олово (бронза)	K
Ag	Серебро	L
CuAg	Медь-серебро	N
ZnNi	Цинк-никель	P
ZnCo	Цинк-кобальт	Q
ZnFe	Цинк-железо	R

^a В некоторых странах использование кадмия ограничено или запрещено.
^b Классификационный код см. ISO 1456.
^c Толщина хрома приблизительно равна 0,3 мкм.

Т а б л и ц а Е.2 — Толщина покрытия (суммарная толщина электролитического покрытия)

Толщина покрытия, мкм		Обозначение
Один металл покрытия	Два металла покрытия ^a	
Не требуется покрытия	—	0
3	—	1
5	2 + 3	2
8	3 + 5	3
10	4 + 6	9
12	4 + 8	4
15	5 + 10	5
20	8 + 12	6
25	10 + 15	7
30	12 + 18	8

^a Толщина, установленная для первого и второго металла покрытия, может относиться ко всем сочетаниям покрытий, исключая то, что хром является верхним покрытием, которое всегда имеет толщину 0,3 мкм.

Т а б л и ц а Е.3 — Чистовая обработка и хромирование

Чистовая обработка	Пассивация посредством хромирования ^a : типичный цвет	Обозначение
Матовая	Без цвета	A
	От голубоватого до голубовато-радужного ^b	B
	Светло-желтый до желтовато-коричневого, радужный	C
	Нежно-оливковый оттенок желтоватого цвета	D
Полублестящая	Без цвета	E
	От голубоватого до голубовато-радужного ^b	F
	Светло-желтый до желтовато-коричневого, радужный	G
	Нежно-оливковый оттенок желтоватого цвета	H
Блестящая	Без цвета	J
	От голубоватого до голубовато-радужного ^b	K
	Светло-желтый до желтовато-коричневого, радужный	L
	Нежно-оливковый оттенок желтоватого цвета	M
Очень блестящая	Без цвета	N
Произвольная	Как B, C или D	P
Матовая	От коричневатого-черного до черного	R
Полублестящая	От коричневатого-черного до черного	S
Блестящая	От коричневатого-черного до черного	T
Все чистовые обработки	Без хромирования ^c	U

^a Пассивация возможна только для цинковых или кадмиевых покрытий.
^b Распространяется только на цинковое покрытие.
^c Пример такого покрытия: A5U.

Е.2 Обозначение

Пример — Болт с шестигранной головкой ISO 4014 — M10 × 60 –8.8 с электролитическим цинковым покрытием (А из таблицы Е.1), имеющий минимальную толщину покрытия 5 мкм (2 из таблицы Е.2) и с чистовой обработкой «блестящая», будучи хромирован до желтовато-радужного цвета (L из таблицы Е.3), обозначается следующим образом:

Болт с шестигранной головкой ISO 4014 — M10 × 60 — 8.8 — A2L

Примечание 1 — Если настоятельно требуется обозначить минимальную толщину покрытия, тогда согласно таблице Е.2 должно приводиться обозначение «0» в кодовом обозначении, например A0P, таким образом, чтобы кодовый номер содержал полное описание. Символ «0» применяется для резьбовых деталей меньше M1,6 или к другим очень малым деталям.

Примечание 2 — Если требуются другие типы дополнительной обработки, например консистентная или жидкая смазка, этот вопрос подлежит согласованию. Если это применимо, то данная обработка может быть добавлена в обозначение в форме текста.

Приложение F
(справочное)

Примеры обозначения покрытий

Пример 1 — Электролитическое цинковое покрытие, толщина покрытия 8 мкм, блестящее, с желтовато-радужным хроматно-конверсионным покрытием

Обозначение по системе А	Обозначение по системе В
A3L	Fe/Zn8c2C
где — А относится к Zn; - 3 — кодовый номер для 8 мкм; - L относится к блестящему желтовато-радужному хроматно-конверсионному покрытию	где — Fe относится к основному металлу; - Zn относится к металлу покрытия; - 8 — минимальная толщина покрытия, мкм; - с — относится к хроматно-конверсионному покрытию; - 2 — класс хроматно-конверсионного покрытия; - C — тип хроматно-конверсионного покрытия

Пример 2 — Электролитическое никелевое покрытие, толщина 20 мкм, блестящее, плюс обычное покрытие из хрома (0,3 мкм)

Обозначение по системе А	Обозначение по системе В
F6J	Fe/Ni20b Cr r
где — F относится к никель-хрому с хромом 0,3 мкм; - 6 — кодовый номер для 20 мкм; - J относится к яркому бесцветному покрытию	где — Fe относится к основному металлу; - Ni относится к металлу покрытия; - 20 — минимальная толщина покрытия из никеля в мкм; - b относится к блестящему; - Cr относится к хромистому покрытию; - r относится к обычному (т.е. 0,3 мкм)

Приложение G
(справочное)

Площади поверхностей болтов, винтов и гаек

Настоящее приложение приводит руководство по оценке площадей поверхности болтов, винтов и гаек, которые необходимы для определения средней толщины партии согласно приложению D.

П р и м е ч а н и е — Площади поверхности, приведенные в таблицах G.1 и G.2, применимы только в том случае, если достигнуто соглашение между заинтересованными сторонами.

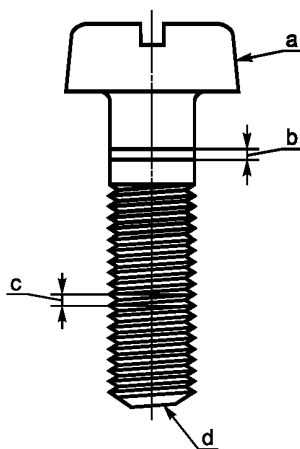
G.1 Болты и винты

Для получения суммарной площади поверхности болта или винта необходимы значения следующих параметров (см. рисунок G.1):

- площадь поверхности A_1 длиной 1 мм резьбового стержня болта или винта;
- площадь поверхности A_2 длиной 1 мм гладкого стержня болта или винта;
- площадь поверхности A_3 головки (включая поверхность торца).

Суммарную площадь поверхности A вычисляется следующим образом:

$$A = A_1 \times \text{длина резьбы} + A_2 \times \text{длина гладкого стержня} + A_3$$



- ^a Суммарная площадь поверхности головки, включая площадь поверхности торца, см ^d.
^b Площадь поверхности гладкого стержня длиной 1 мм.
^c Площадь поверхности резьбового стержня длиной 1 мм.
^d Площадь поверхности торца включена в площадь поверхности головки A_3 .

Рисунок G.1 — Площадь поверхности

Если резьба нарезается, то диаметр гладкого стержня будет приблизительно равен наружному диаметру резьбы (номинальному диаметру). Если резьба накатывается, то диаметр гладкого стержня будет приблизительно равен либо среднему диаметру (уменьшенный стержень), либо наружному диаметру резьбы (полный стержень).

В таблице G.1 приведены значения площадей поверхности A_1 , A_2 и A_3 для различных типов стержней и головок.

Т а б л и ц а G.1 — Площади поверхностей болтов и винтов

Размеры в квадратных миллиметрах

Обозначение резьбы (крупная резьба)	Площадь на мм длины			Площадь головки A_3				
	Стержень с резьбой A_1 (крупная резьба)	Гладкий стержень A_2		Потайная головка	Полупотайная головка	Скругленная головка	Низкая цилиндрическая головка	Шестигранная головка
		Полный стержень	Уменьшенный стержень (крупная резьба)					
M1,6	7,34	5,03	4,32	20,4	22,1	—	19,3	29,7
M2	9,31	6,27	5,44	32,6	35,5	—	32,0	47,1
M2,2	10,21	6,91	5,99	37,8	40,9	—	37,3	—
M2,5	11,81	7,85	6,91	49,9	54,1	56,4	47,0	72,2
M3	14,32	9,42	8,36	66,7	72,2	78,3	72,8	91,0
M3,5	16,65	11,00	9,75	85,8	93,0	110,4	91,4	—
M4	18,97	12,57	11,10	118,8	128,6	144,9	120,3	152,9
M4,5	21,49	14,15	12,55	128,1	138,6	182,2	162,1	—
M5	23,98	15,70	14,02	167,7	181,6	225,2	184,1	297,7
M6	28,62	18,85	16,71	241,8	261,2	319,6	258,3	312,2
M8	33,48	25,15	22,43	429,8	464,6	577,9	439,4	541,3
M10	48,31	31,42	28,17	671,5	725,8	901,8	666,0	905,8
M12	58,14	37,63	33,98	990,5	1 064	—	864	1 151
M14	67,97	43,99	39,45	1 257	1 357	—	1 158	1 523
M16	78,69	50,27	45,67	1 720	1 859	—	1 509	1 830
M18	87,63	56,54	50,88	2 075	2 240	—	1 913	2 385

П р и м е ч а н и е — В настоящее время значения для болтов и винтов с размерами более M18 или с резьбой с мелким шагом не приведены и должны вычисляться соответствующим образом.

G.2 Гайки

В таблице G.2 приведены значения площадей поверхности для шестигранных гаек типа 1.

Действительная площадь поверхности гайки для нанесения электролитического покрытия обычно меньше, чем ее фактическая геометрическая площадь из-за трудности достижения равномерного распределения покрытия на внутренних резьбах; большая часть покрытия приходится на начало резьбы с каждого края.

Исходя из назначения настоящего приложения, вычисление площади поверхности гайки было основано на гладком изделии в форме гайки, в котором нет отверстия и нет резьбы.

Т а б л и ц а G.2 — Площади поверхности шестигранных гаек типа 1

Обозначение резьбы	Площадь поверхности A , мм ²
M1,6	32,2
M2	49,7
M2,2	—
M2,5	77,4
M3	95,9
M3,5	—
M4	163,2
M4,5	—
M5	221,3
M6	345,8
M8	585,8
M10	971,0
M12	1 282
M14	1 676
M16	2 078
M18	2 678

П р и м е ч а н и е — В настоящее время значения гаек с размерами более M18 и гаек типа 2 не приведены и должны вычисляться соответствующим образом.

Приложение ДА
(справочное)

**Сведения о соответствии ссылочных международных стандартов
межгосударственным стандартам**

Т а б л и ц а ДА.1 — Сведения о соответствии ссылочных международных стандартов межгосударственным стандартам

Обозначение ссылочного международного стандарта	Обозначение международного стандарта другого года издания	Степень соответствия	Обозначение и наименование межгосударственного стандарта
ISO 965-1:1998	—	MOD	ГОСТ 16093—2004 (ISO 965-1:1998, ISO 965-3:1998)* Основные нормы взаимозаменяемости. Резьба метрическая. Допуски. Посадки с зазором
ISO 965-2:1998	—	—	**
ISO 965-3:1998	—	MOD	ГОСТ 16093—2004 (ISO 965-1:1998, ISO 965-3:1998)* Основные нормы взаимозаменяемости. Резьба метрическая. Допуски. Посадки с зазором
ISO 1456:1988	—	NEQ	ГОСТ 9.301—86 Единая система защиты от коррозии и старения. Покрытия металлические и неметаллические неорганические. Общие требования
ISO 1458:1988	—	NEQ	ГОСТ 9.301—86 Единая система защиты от коррозии и старения. Покрытия металлические и неметаллические неорганические. Общие требования
ISO 1502:1996	—	MOD	ГОСТ 24997—2004 (ISO 1502:1996)* Калибры для метрической резьбы. Допуски
ISO 2064:1996	ISO 2064:1980 Покрытия металлические и другие неорганические покрытия. Определения и понятия, относящиеся к измерению толщины	MOD	ГОСТ 9.302—88 (ИСО 1463—82, ИСО 2064—80, ИСО 2106—82, ИСО 2128—76, ИСО 2177—85, ИСО 2178—82, ИСО 2360—82, ИСО 2361—82, ИСО 2819—80, ИСО 3497—76, ИСО 3543—81, ИСО 3613—80, ИСО 3882—86, ИСО 3892—80, ИСО 4516—80, ИСО 4518—80, ИСО 4522-1—85, ИСО 4522-2—85, ИСО 4524-1—85, ИСО 4524-3—85, ИСО 4524-5—85, ИСО 8401—86)* Единая система защиты от коррозии и старения. Покрытия металлические и неметаллические неорганические. Методы контроля
ISO 2081:1986	—	NEQ	ГОСТ 9.301—86 Единая система защиты от коррозии и старения. Покрытия металлические и неметаллические неорганические. Общие требования
ISO 2082:1986	—	NEQ	ГОСТ 9.301—86 Единая система защиты от коррозии и старения. Покрытия металлические и неметаллические неорганические. Общие требования

Окончание таблицы ДА.1

Обозначение ссылочного международного стандарта	Обозначение международного стандарта другого года издания	Степень соответствия	Обозначение и наименование межгосударственного стандарта
ISO 3269	—	IDT	ГОСТ ISO 3269 ¹⁾ Изделия крепежные. Приемочный контроль
ISO 4520:1981	—	NEQ	ГОСТ 9.302—88 (ИСО 1463—82, ИСО 2064—80, ИСО 2106—82, ИСО 2128—76, ИСО 2177—85, ИСО 2178—82, ИСО 2360—82, ИСО 2361—82, ИСО 2819—80, ИСО 3497—76, ИСО 3543—81, ИСО 3613—80, ИСО 3882—86, ИСО 3892—80, ИСО 4516—80, ИСО 4518—80, ИСО 4522-1—85, ИСО 4522-2—85, ИСО 4524-1—85, ИСО 4524-3—85, ИСО 4524-5—85, ИСО 8401—86) Единая система защиты от коррозии и старения. Покрытия металлические и неметаллические неорганические. Методы контроля
ISO 9227:1990	—	NEQ	ГОСТ Р 52763—2007 Методы испытаний на стойкость к климатическим внешним воздействующим факторам машин, приборов и других технических изделий. Испытания на воздействие соляного тумана
ISO 9587	—	—	**
ISO 15330	—	—	** ²⁾
<p>*Внесенные технические отклонения обеспечивают выполнение требований настоящего стандарта.</p> <p>**Соответствующий межгосударственный стандарт отсутствует. До его принятия рекомендуется использовать перевод на русский язык данного международного стандарта или гармонизированный с ним национальный (государственный) стандарт страны, на территории которой применяется настоящий стандарт. Информация о наличии перевода данного международного стандарта в национальном фонде стандартов или в ином месте, а также информация о действии на территории страны соответствующего национального (государственного) стандарта может быть приведена в национальных информационных данных, дополняющих настоящий стандарт.</p> <p>Примечание — В настоящей таблице использованы следующие условные обозначения степени соответствия стандартов:</p> <ul style="list-style-type: none"> - IDT — идентичные стандарты; - MOD — модифицированные стандарты; - NEQ — неэквивалентные стандарты. 			

¹⁾ Межгосударственный стандарт будет утвержден одновременно с настоящим стандартом.

²⁾ В Российской Федерации действует ГОСТ Р ИСО 15330—2010 (ISO 15330:1999, IDT).

Библиография

- [1] ISO 8991:1986 Designation system for fasteners.
- [2] ISO 9588 Metallic or other inorganic coatings — Post-coating treatments of iron and steel for reducing the risk of hydrogen embrittlement.
- [3] TROIANO A.R., The role of hydrogen and other interstitials in the mechanical behavior of metals, Transactions of the American Society of Metals, Vol. 52, 1960, p. 54.

Ключевые слова: электролитические покрытия, материал покрытия, толщина покрытия, средняя толщина партии

Редактор *М.А. Гетманова*
Технический редактор *В.Н. Прусакова*
Корректор *О.В. Лазарева*
Компьютерная верстка *К.Л. Чубанова*

Сдано в набор 30.05.2016. Подписано в печать 23.06.2016. Формат 60 × 84¹/₈. Гарнитура Ариал.
Усл. печ. л. 3,26 Уч.-изд. л. 2,53. Тираж 43 экз. Зак. 1521.
Подготовлено на основе электронной версии, предоставленной разработчиком стандарта

Издано и отпечатано во ФГУП «СТАНДАРТИНФОРМ»,
123995 Москва, Гранатный пер., 4.
www.gostinfo.ru info@gostinfo.ru