

---

ФЕДЕРАЛЬНОЕ АГЕНТСТВО  
ПО ТЕХНИЧЕСКОМУ РЕГУЛИРОВАНИЮ И МЕТРОЛОГИИ

---



НАЦИОНАЛЬНЫЙ  
СТАНДАРТ  
РОССИЙСКОЙ  
ФЕДЕРАЦИИ

ГОСТ Р  
56929—  
2016

---

## **ВЫБРОСЫ ЗАГРЯЗНЯЮЩИХ ВЕЩЕСТВ В АТМОСФЕРЕ**

**Исследование фракционного состава пыли  
оптическим методом при нормировании качества  
атмосферного воздуха**

Издание официальное



Москва  
Стандартинформ  
2016

## Предисловие

1 РАЗРАБОТАН Акционерным обществом «Научно-исследовательский институт охраны атмосферного воздуха» (АО «НИИ Атмосфера»)

2 ВНЕСЕН Техническим комитетом по стандартизации ТК 409 «Охрана окружающей природной среды»

3 УТВЕРЖДЕН И ВВЕДЕН В ДЕЙСТВИЕ Приказом Федерального агентства по техническому регулированию и метрологии от 26 мая 2016 г. № 415-ст

4 ВВЕДЕН ВПЕРВЫЕ

*Правила применения настоящего стандарта установлены в ГОСТ Р 1.0—2012 (раздел 8). Информация об изменениях к настоящему стандарту публикуется в ежегодном (по состоянию на 1 января текущего года) информационном указателе, а официальный текст изменений и поправок в ежемесячно издаваемом информационном указателе «Национальные стандарты». В случае пересмотра (замены) или отмены настоящего стандарта соответствующее уведомление будет опубликовано в ближайшем выпуске ежемесячного информационного указателя «Национальные стандарты». Соответствующая информация, уведомление и тексты размещаются также в информационной системе общего пользования — на официальном сайте национального органа Российской Федерации по стандартизации в сети Интернет ([www.gost.ru](http://www.gost.ru))*

© Стандартинформ, 2016

Настоящий стандарт не может быть полностью или частично воспроизведен, тиражирован и распространен в качестве официального издания без разрешения национального органа Российской Федерации по стандартизации

## Содержание

1 Область применения . . . . .	1
2 Нормативные ссылки . . . . .	1
3 Характеристика погрешности измерений . . . . .	2
4 Средства измерений, вспомогательные устройства, материалы и реактивы . . . . .	2
5 Метод измерений . . . . .	3
6 Требования безопасности и охрана окружающей среды . . . . .	4
7 Требования к квалификации операторов . . . . .	5
8 Требования к условиям выполнения измерений . . . . .	5
9 Подготовка к выполнению измерений . . . . .	5
10 Отбор проб . . . . .	6
11 Выполнение измерений . . . . .	8
12 Обработка результатов измерений . . . . .	10
13 Оформление результатов измерений . . . . .	12
14 Контроль точности результатов измерений . . . . .	13
Приложение 1 . . . . .	14
Приложение 2 . . . . .	15
Библиография . . . . .	16

**ВЫБРОСЫ ЗАГРЯЗНЯЮЩИХ ВЕЩЕСТВ В АТМОСФЕРУ****Исследование фракционного состава пыли оптическим методом  
при нормировании качества атмосферного воздуха**

Emissions of the polluting substances in the atmosphere.  
Research of fractional composition of dust by optical method at rationing quality of atmospheric air

Дата введения — 2017—02—01

**1 Область применения**

Настоящий стандарт устанавливает методику классификации мелкодисперсной пыли, присутствующей в атмосферном воздухе СЗЗ, воздухе рабочей зоны и промышленных выбросах, по фракционному составу с последующим определением концентрации пылевидных частиц по установленным фракциям. Методика базируется на микроскопическом анализе мелкодисперсной пыли с применением микрофотоприставки и персонального компьютера (ПК) при расчете фракционного состава пыли по размерам пылевых частиц с помощью программного продукта "SPOTEXPLORER V1.0". После установления дисперсного состава пыли ее концентрацию по фракциям, выраженную в мг/м<sup>3</sup>, определяют в соответствии с размерностью нормативов предельно-допустимой концентрации (ПДК), которые были установлены в 2010 году.

Диапазон измеряемых пылевидных частиц от 0,1 до 250 мкм. Методика позволяет проводить определение концентрации пылевых частиц по фракциям от 0,1 до 2,5 мкм; от 2,5 до 10 мкм и т. д. Диапазон допустимой концентрации пыли в мг/м<sup>3</sup> от 0,2 мг/м<sup>3</sup> до 100 мг/м<sup>3</sup>.

Данная методика рекомендована к применению для контроля мелкодисперсной пыли, которая образуется при стабильных технологических процессах (пыль в дымовых газах электростанций, в вентиляционном воздухе производств некоторых красителей), производстве, хранении и транспортировке сухих измельченных материалов, порошков с малой степенью дисперсности, т. е. производств, которые выбрасывают в атмосферу пыль, состоящую в основном (около 95 %) из мелкодисперсных аэрозолей.

**2 Нормативные ссылки**

В настоящем стандарте использованы нормативные ссылки на следующие стандарты:

ГОСТ 8.423—81 Государственная система обеспечения единства измерений. Секундомеры механические. Методы и средства поверки

ГОСТ 12.0.004—90 Система стандартов безопасности труда. Организация обучения безопасности труда. Общие положения.

ГОСТ 12.1.005—88 Система стандартов безопасности труда. Общие санитарно-гигиенические требования к воздуху рабочей зоны (с Изменением N1)

ГОСТ 12.1.018—93 Пожаровзрывобезопасность статического электричества. Общие требования

ГОСТ Р 12.3.047—2012 Система стандартов безопасности труда. Пожарная безопасность технологических процессов. Общие требования. Методы контроля.

ГОСТ 17.2.3.01—86 Охрана природы. Атмосфера. Правила контроля качества воздуха населенных пунктов.

ГОСТ 17.2.4.06—90 Охрана природы. Атмосфера. Методы определения скорости и расхода газопылевых потоков, отходящих от стационарных источников загрязнения.

## ГОСТ Р 56929—2016

ГОСТ 17.2.4.07—90 Охрана природы. Атмосфера. Методы определения давления и температуры газопылевых потоков, отходящих от стационарных источников загрязнения

ГОСТ 1770—74 Посуда мерная лабораторная стеклянная. Цилиндры, мензурки, колбы, пробирки.

Общие технические условия

ГОСТ 2405—88 Манометры, вакуумметры, мановакуумметры, напоромеры, тягомеры и тягонапоромеры. Общие технические условия

ГОСТ 2603—79 Реактивы. Ацетон. Технические условия

ГОСТ 9284—75 Стекла предметные для микропрепаратов. Технические условия

ГОСТ 10691.4—84 Пленки фотографические и киноплёнки черно-белые обрабатываемые. Метод определения чисел светочувствительности

ГОСТ 15150—69 Машины, приборы и другие технические изделия. Исполнения для различных климатических районов. Категории, условия эксплуатации, хранения и транспортирования в части воздействия климатических факторов внешней среды

ГОСТ 25336—82 Посуда и оборудование лабораторные стеклянные.

ГОСТ 28489—90 Микроскопы световые. Термины и определения

ГОСТ 33007—2014 Оборудование газоочистное и пылеулавливающее. Методы определения запыленности газовых потоков. Общие технические требования и методы контроля

ГОСТ Р 12.1.019—2009 Система стандартов безопасности труда. Электробезопасность. Общие требования и номенклатура видов защиты

ГОСТ Р ИСО 7513—2012 Чай растворимый. Метод определения массовой доли влаги (потеря массы при 103 °С)

Типы, основные параметры и размеры

**П р и м е ч а н и е** — При пользовании настоящим стандартом целесообразно проверить действие ссылочных стандартов в информационной системе общего пользования — на официальном сайте Федерального агентства по техническому регулированию и метрологии в сети Интернет или по ежегодному информационному указателю «Национальные стандарты», который опубликован по состоянию на 1 января текущего года, и по выпускам ежемесячного информационного указателя «Национальные стандарты» за текущий год. Если заменен ссылочный стандарт, на который дана датированная ссылка, то рекомендуется использовать версию этого стандарта с указанным выше годом утверждения (принятия). Если после утверждения настоящего стандарта в ссылочный стандарт, на который дана датированная ссылка, внесено изменение, затрагивающее положение, на которое дана ссылка, то это положение рекомендуется применять без учета данного изменения. Если ссылочный стандарт отменен без замены, то положение, в котором дана ссылка на него, рекомендуется применять в части, не затрагивающей эту ссылку.

### 3 Характеристики погрешности измерений

Расширенная неопределенность измерений (при коэффициенте охвата 2):

$\pm 0,25 C_{D(d)}$ , где  $C_{D(d)}$  — результат определения массовой концентрации мелкодисперсной пыли по фракционному составу, мг/м<sup>3</sup>.

**П р и м е ч а н и е** — Указанная неопределенность измерений соответствует границам относительной погрешности измерений  $\pm 25$  (при доверительной вероятности 0,95).

### 4 Средства измерений, вспомогательные устройства, материалы и реактивы

При выполнении измерений применяют технические средства, приведенные в таблице 1.

Т а б л и ц а 1 — Технические средства измерений

Наименование, характеристики	ГОСТ, ТУ, производитель
1 Микроскоп МБС-10, линейное поле зрения — в пределах 39—2,4 мм, рабочее расстояние — не менее 95 мм	ГОСТ 28489
2 Объект микрометр ОМП, диапазон 0—0,01 мм, цена деления 1,0 мкм	ГОСТ Р ИСО 7513
3 Компьютер Windows XP, Vista, 7	
4 Микрофотонасадка МФН-2	[1]

Окончание таблицы 1

Наименование, характеристики	ГОСТ, ТУ, производитель
5 Весы аналитические электронные ATL-220d4, класс точности весов: по ГОСТ 24104—2001; I специальный	Acculab
6 Секундомер СОС ПР 2Б, класс 3; цена деления секундной шкалы 0,2 с	ГОСТ 8.423
7 Электроаспиратор ПУ-4Э (или ПУ-3Э/12 для воздуха С33 и рабочей зоны)	[2]
8 Дифференциальный цифровой манометр ДМЦ-01М	[3]
9 Барометр БТК-СН 8	[4]
10 Термометр ТЛ-2 (№ 1), диапазон от –30 до +70 °С, цена деления — 1,0 °С, погрешность ±1	[5]
11 Манометр U-образный	ГОСТ 2405
12 Пылесборная трубка для внешней фильтрации с набором наконечников, изменяющих диаметр в диапазоне 2—14 мм.	ГОСТ 33007
13 Фильтры АФА-ВП-10, АФА-ВП-20	[6]
14 Фильтродержатели	[7]
15 Фотопластинка УФШ-3 (9х12 см)	ГОСТ 10691.4
16 Сушильный шкаф СНОЛ 24/200	
17 Эксикатор 2-240	[8]
18 Бюкс стеклянный вместимостью 100 см <sup>3</sup>	ГОСТ 25336
19 Стакан стеклянный	ГОСТ 25336
20 Мерная колба 2-1000-2	ГОСТ 25336
21 Предметное стекло (30 × 60 мм, толщина-0,17 мм)	ГОСТ 9284
22 Ацетон, хч	ГОСТ 2603

## Примечания:

1 Перечисленные средства и реактивы могут быть заменены любыми другими, гарантирующими требуемую точность измерений.

2 Допускается применение других средств измерений с аналогичными или лучшими метрологическими характеристиками, а также другого оборудования с аналогичными характеристиками.

3 Применяемые средства измерений должны быть внесены в Государственный реестр средств измерений утвержденных типов и иметь свидетельство о поверке.

## 5 Метод измерений

Метод основан на отборе проб пыли на фильтр АФА-ВП, определении массы отобранной пыли гравиметрическим методом и приготовлении образцов для микроскопического анализа способом просветления фильтра на стекле растворителем. Приготовленные таким способом образцы должны быть достаточно прозрачными с пылевыми частицами, находящимися в жестко фиксированном положении.

Исследование пыли начинают с разностороннего фотографирования образцов, увеличенных в 200—2000 раз под микроскопом с помощью микрофотоприставки и ПК. Количество необходимых фотографий зависит от полидисперсности пыли.

Снятие изображения с фотоаппарата и последующая обработка производится с помощью любого графического пакета, например Adobe PhotoShop, для сохранения изображения; в формате Windows Bitmap (.bmp) в черно-белом режиме (1 bit/pixel).

Порядок определения дисперсионного состава пыли показан на рисунке 1.

Расчет концентрации пыли по фракционному составу ( $C_{D(d)}$ , мг/м<sup>3</sup>) описан в п. 11.2

Примечание — Метод микроскопии кроме определения размеров пылевидных частиц и их количества позволяет исследовать строение пылевидных частиц.

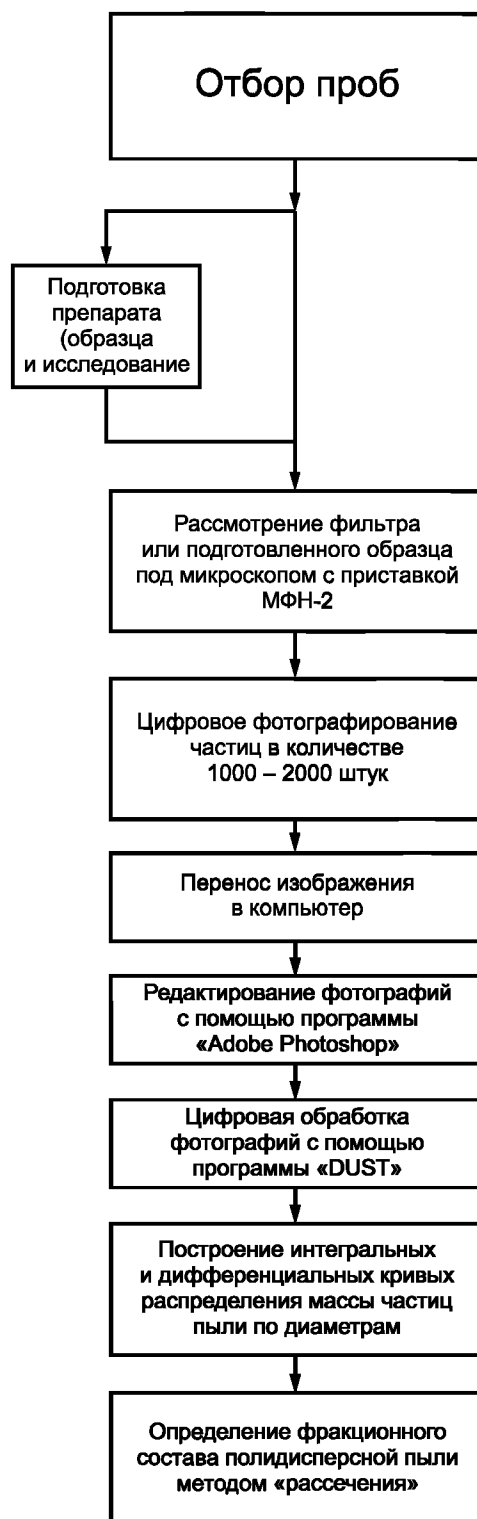


Рисунок 1 — Блок-схема методики микроскопического анализа

## 6 Требование безопасности и охрана окружающей среды

При определении дисперсионного состава пыли соблюдают требования:

- 1) техники безопасности при работе с химическими реактивами по ГОСТ 12.1.018;
- 2) электробезопасности при работе с электроустановками по ГОСТ Р 12.1.019.

3) пожарная безопасность технологических процессов. Общие требования. Методы контроля, по ГОСТ Р 12.3.047;

4) оказания помощи при несчастных случаях;

5) организации обучения сотрудников безопасности труда по ГОСТ 12.0.004;

6) работы, связанные с отбором проб на высоте, допускается проводить только при наличии прочных и устойчивых площадок, огражденных перилами.

## 7 Требования к квалификации операторов

К выполнению измерений и обработке результатов допускаются лица, имеющие высшее или среднее техническое образование, прошедшие соответствующий инструктаж, освоившие метод в процессе тренировки и уложившиеся в нормативы оперативного контроля точности результатов измерений.

## 8 Требования к условиям выполнения измерений

8.1 При выполнении измерений в лаборатории должны быть соблюдены следующие условия:

Температура окружающего воздуха, °С	20 ± 5
Относительная влажность воздуха, %	не более 80 при температуре 25 °С
Атмосферное давление, кПа	84—106,7
Напряжение в сети, В	220 ± 10
Частота переменного тока, Гц	50 ± 1

8.2 Условия выполнения отбора проб атмосферного воздуха должны соответствовать требованиям [9] и ГОСТ 17.2.3.01.

Температура воздуха, °С	от 2 до 40
Относительная влажность воздуха, %	не более 80
Атмосферное давление, кПа	84—106
Запыленность воздуха, мг/м <sup>3</sup>	любая*

8.3 При отборе проб воздуха рабочей зоны должны быть соблюдены условия ГОСТ 12.1.005.

Температура воздуха, °С	до + 40
Относительная влажность воздуха, %	не более 80
Атмосферное давление, кПа	84—106
Запыленность воздуха, мг/м <sup>3</sup>	не более 100*

8.4 Отбор проб воздуха промышленных выбросов производит при следующих условиях:

Температура газа в газоходе, °С	до 60
Влажность газа в газоходе, %	не более 80
Избыточное давление (разрежение), кПа	±10
Концентрация, мг/м <sup>3</sup>	не более 250*

## 9 Подготовка к выполнению измерений

### 9.1 Подготовка фильтров

Для определения дисперсионного состава пыли используются стандартные фильтры АФА-ВП-10 и АФА-ВП-20, изготовленные из высокоэффективного гидрофобного фильтрующего материала ФПП-15. Фильтры вставлены в защитные бумажные кольца и хранятся в ячейках упаковочного листа.

9.1.1 При подготовке к отбору проб фильтры выдерживают в открытых пакетах в течение суток в эксикаторе с осушителем (хлоридом кальция). Затем фильтр извлекают из пакета пинцетом, взвешивают на аналитических весах с точностью до 0,1 мг, снова упаковывают в бумажный пакет и на пакете записывают номер и массу фильтра. Те же данные вносят в рабочий журнал. Подготовленные фильтры хранят в сухом помещении при комнатной температуре в условиях, исключающих их загрязнения.

\* При запыленности воздуха от 100 мг/м<sup>3</sup> (в соответствии с п. 1 концентрация 100 мг/м<sup>3</sup> является верхним пределом измерений) и выше отбор проб необходимо сократить до 2-х минут.



Для предупреждения влияния электростатического заряда фильтров на точность взвешивания фильтры на чашке весов покрывают сверху предварительно взвешенным кружочком из алюминиевой фольги.

### 9.1.2 Подготовка фильтра к отбору проб

Взвешенный до постоянного веса фильтр помещают в защитное кольцо и устанавливают в фильтродержатель. При высоких скоростях отбора используется фильтродержатель с опорной сеткой, изготовленной из латуни, нержавеющей стали, полимерных материалов.

При контроле запыленности атмосферного воздуха выбор фильтродержателя зависит от внешних метеорологических условий. При отсутствии ветра (при скорости ветра ниже 1,0 м/с) используют открытый фильтродержатель, при ветре более 1,0 м/с — закрытый фильтродержатель.

При отборе проб воздуха рабочей зоны фильтр устанавливают в открытый фильтродержатель.

Для отбора пробы пыли, выбрасываемой из организованного источника, фильтр устанавливают в закрытый фильтродержатель, который тщательно герметизируют, и на фильтродержателе стрелкой помечают направление потока газа.

### 9.1.3 Определение привеса фильтра после отбора проб

Доставленные в лабораторию фильтры перед взвешиванием выдерживают одни сутки в помещении, где проводится взвешивание. После просушки фильтры взвешивают 2—3 раза до постоянного веса.

**Примечание** — Взвешенные фильтры, используемые для классификации пыли по дисперсионному составу, необходимо тщательно оберегать от загрязнения. Брать и переносить фильтры при всех манипуляциях необходимо только пинцетом, на концы которого надеты пластмассовые наконечники.

## 9.2 Приготовление образцов методом просветления фильтра растворителем

После отбора проб и взвешивания фильтры подвергают просветлению. Для этого фильтр АФА помещают на предметное стекло запыленной стороной к стеклу и в слегка натянутом состоянии приклеивают по краям. Затем на фильтр воздействуют парами растворителя ацетона или наносят 1—2 капли смеси растворителей. В результате фильтр превращается в тонкую прозрачную пленку, в которой прочно зафиксированы пылевые частицы. При обработке фильтра ацетоном препарат высушивают в течение 2—4 мин при комнатной температуре (около 22 °С), в остальных случаях препарат высушивают при температуре 90 °С в течение 3—5 мин. Приготовленные образцы рассматривают под оптическим микроскопом.

Непросветленные фильтры хранятся в стеклянных бюксах, объемом 100 см<sup>3</sup> в течение трех месяцев для повторных или арбитражных измерений.

**Примечание** — Метод просветления фильтра органическими растворителями не пригоден к применению для пыли, взаимодействующей с растворителями.

### 9.3 Подготовка оборудования

Оборудование для проведения микроскопического анализа подготавливают к работе в соответствии с инструкцией по эксплуатации.

## 10 Отбор проб

Правильное приготовление исследуемого образца для микроскопического дисперсионного анализа напрямую зависит от отбора пробы (п. 7). Для приготовления образца привес фильтра после отбора пробы должен быть:

- для АФА-ВП-10 от 1 до 5 мг;
- для АФА-ВП-20 от 2 до 10 мг.

Параллельно отбирают не менее 3-х проб.

Наилучшие параметры для оценки предлагаемых оптимальных значений скорости отбора и привеса фильтров АФА-ВП-10 и АФА-ВП-20 при определении запыленности воздуха приведены в таблице 2\*.

Ориентировочное время при отборе проб атмосферного воздуха, воздуха СЗЗ и воздуха рабочей зоны на фильтры АФА рекомендуется рассчитывать по формуле:

\* Данные получены на основе экспериментальных значений по каждому диапазону запыленности.

$$t = \frac{m_{\text{привес}} \cdot 1000}{m_3 v}, \quad (1)$$

где  $t$  — время отбора пробы,  $\text{дм}^3/\text{мин}$ ;

$m_{\text{привес}}$  — масса пыли, которая задается для отбора пробы на фильтр в интервале, установленном для приготовления образцов;

$v$  — скорость отбора пробы,  $\text{дм}^3/\text{мин}$ .

На практике объем аспирируемого воздуха должен обеспечивать накопление на фильтре такого количества пыли, которое достаточно для надежного взвешивания (1—2 мг) и не превышать пылеемкости применяемого фильтра.

Т а б л и ц а 2 — Зависимость времени отбора проб от концентрации

Запыленность, $\text{мг}/\text{м}^3$	Фильтр АФА-ВП	Скорость отбора, $\text{дм}^3/\text{мин}$	Время отбора, мин
0,3—1,0	АФА-ВП-10	70	60
	АФА-ВП-20	140	
1,0—10	АФА-ВП-10	70	20—30
	АФА-ВП-20	140	
10—100	АФА-ВП-10	70	20
	АФА-ВП-20	140	
больше 100	АФА-ВП-10	70	2—4
	АФА-ВП-20	140	
250	АФА-ВП-10	70	1—2
	АФА-ВП-20	140	

10.1 Отбор проб атмосферного воздуха в СЗЗ проводят согласно [9], п. 2. Продолжительность отбора проб при определении разовых концентраций составляет 20—30 минут в соответствии с ГОСТ 17.2.3.01. Также при довольно малой концентрации (менее  $0,3 \text{ мг}/\text{м}^3$ ) время необходимо увеличить до 1 часа. Для одновременного отбора трех параллельных проб воздуха собирают три линии отбора. Схема устройства для отбора проб показана на рисунке 2 (Приложение 1). На штатив на высоте не менее 1,5 м от земли устанавливают фильтродержатель с опорной сеткой, который соединяют гибким шлангом с аспиратором и систему проверяют на герметичность соединения. Затем из обоймы за выступы защитных колец вынимают фильтр, вставляют его в фильтродержатель на опорную сетку и закрепляют прижимной гайкой.

После этого включают аспиратор, устанавливают скорость и время отбора воздуха и производят отбор пробы. Во время отбора на каждый фильтр ведут запись в журнале, где указывают номер фильтра, дату, место, условия взятия пробы, скорость и продолжительность отбора.

Если при отборе разовых проб наблюдается скорость ветра от 1,0 м/с и более, то отбор проб следует проводить с наблюдением условий изокинетичности, т.е. выравнивания скоростей пропускаемого воздуха и воздушного потока; выравнивание скоростей осуществляется за счет применения конусных насадок, выбор которых зависит от скорости ветра.

При отборе проб измеряют температуру воздуха и давление. Направление и скорость ветра определяют по анеморумбометру.

Значения (мм) диаметра входного отверстия конусной насадки при разных скоростях ветра и расходах воздуха представлены в таблице 3.

Т а б л и ц а 3 — Зависимость расхода воздуха от скорости ветра для выбора диаметра конусной насадки

Расход воздуха, $\text{дм}^3/\text{мин}$	Градации скорости ветра, м/с					
	1,0—1,9	2,0—2,9	3,0—3,9	4,0—4,9	5,0—5,9	6 и более
250	56	46	36	36	36	25
200	56	46	36	36	25	25
150	46	36	36	25	25	25
100	36	25	25	25	25	25

Отбор проб заканчивают выключением электроасpirатора. Фильтр извлекают из фильтродержателя, перегибая его пополам запыленной стороной внутрь, упаковывают в конверт и доставляют в лабораторию на анализ. Срок хранения — 3 месяца.

10.2 *Отбор проб воздуха в рабочей зоне* производят согласно п. 2 ГОСТ 12.1.005. Отбор проб должен проводиться в зоне дыхания при характерных производственных условиях. При наличии идентичного оборудования или выполнении одинаковых операций отбор проб проводится выборочно на отдельных рабочих местах, расположенных в центре и по периферии помещения.

Собирают линии пробоотбора и отбирают пробы аналогично п. 8.3.1. в течение 15—30 мин.

Примечание — Оптимальная объемная скорость аспирации воздуха через фильтр АФА-ВП-10 составляет 70 дм<sup>3</sup>/мин., через АФА-ВП-20 — 140 дм<sup>3</sup>/мин.

10.3 *Отбор проб пыли в промышленных выбросах* проводят в соответствии ГОСТ 33007. Время отбора проб промышленных выбросов в соответствии с требованиями ГОСТ 17.2.4.07 должно составлять 20 мин. Однако при запыленности свыше 100 мг/м<sup>3</sup> время необходимо определять в соответствии с визуальной оценкой загрязненности фильтра, как правило, при данных концентрациях диапазон составляет 2—4 мин.

10.3.1 Место для отбора проб выбирают с таким расчетом, чтобы обеспечить получение достоверных результатов. Измерительное сечение должно располагаться на прямом участке газохода с установившимся газовым потоком. Оптимальным местом выбора измерительного сечения является расстояние, определяемое 5—6 диаметрами прямолинейного участка газохода перед местом проведения измерений и 3—4 диаметрами после него.

Для отбора проб в газоходе на уровне измерительного сечения делают два отверстия диаметром до 40 мм для отбора 2-х единичных проб. На выбранном месте приваривают штуцеры. На расстоянии 30—70 мм выше штуцера приваривают прутки диаметром 10 мм и длиной около 1 м для крепления оборудования. К месту отбора должен быть подведен источник электропитания.

Отбор проб и измерения термодинамических параметров газа проводится в одном и том же сечении газохода. Параметры газового потока в газоходе определяют перед отбором проб в соответствии с ГОСТ 17.2.4.06 и ГОСТ 33007.

При отсутствии крупных частиц пыли (более 10 мкм) и равномерном распределении скоростей газа по сечению газохода, отклонение скорости газа в точке измерений от средней скорости потока не превышает 15 %, отбор может производиться в одной точке измерительного сечения. В остальных случаях пробы необходимо отбирать в тех же точках, где определяют скорость газа согласно ГОСТ 17.2.4.06.

10.3.2 Отбор проб проводят методом внешней фильтрации при фиксированном расходе газа, обеспечивающем условия изокинетичности во входном сечении пылезаборного устройства.

Схема устройства для отбора проб показана на рисунке 3 в приложении 2.

Необходимый объем газа протягивают через систему, состоящую из пылезаборной трубки с наконечником, фильтродержателя с фильтром АФА-ВП, каплеотбойника (или патрон с силикагелем у аспиратора), термометра, U-манометра, аспирационного устройства. Если отбор проб проводят по объему, то в систему перед аспиратором подключают газовый счетчик. Введение в систему газового счетчика уменьшает погрешность отбора пробы.

10.3.3 После отбора пробы, отвинтив прижимную гайку, фильтр за выступы защитных бумажных колец извлекают из фильтродержателя, складывают вдвое (или вчетверо) вместе с защитным кольцом запыленной стороной внутрь и в сложенном виде укладывают в пакет из кальки и в контейнер (полиэтиленовый пакет). На контейнер (пакет) наносят следующие данные: номер фильтра, наименование города и адрес предприятия; дату и время отбора; начальные и конечные показания газового счетчика (или расход воздуха и продолжительность отбора пробы); температуру воздуха, проходящего через счетчик и аспиратор, давление (разрежение) в системе отбора пробы и атмосферное давление. Все данные о проведении отбора проб, включая и метеорологические, записываются в рабочий журнал. Упакованные в контейнеры фильтры доставляют в лабораторию.

## 11 Выполнение измерений

11.1 С помощью компьютерной программы «SPOTEXPLORER», позволяющей производить цифровую обработку черно-белых изображений в формате Windows Bitmap (\*.bmp), по объему пылевидной частицы, рассчитывается ее эквивалентный диаметр, и определяется количество частиц различного размера. По окончании сканирования фотографии, определяется дисперсный состав генеральной совокупности пыли.

Результаты измерений оформляют в виде таблиц, на основе которых строят дифференциальные и интегральные кривые распределения массы частиц по размерам, откладывая по оси абсцисс значения  $d_c$  (диаметр частиц), а по оси ординат – плотность распределения частиц соответствующего размера в процентах.

Таким образом, определяется не только дисперсный состав генеральной совокупности пыли, но и ее мелкодисперсной составляющей.

11.2 Приготовленные образцы (см. п. 8.2) исследуют и фотографируют цифровым фотоаппаратом под оптическим микроскопом. При небольшой полидисперсности следует фотографировать 300—500 частиц и 1000—1200 при значительных колебаниях размеров частиц.

Снятие изображения с цифрового фотоаппарата и последующая обработка производится с помощью любого графического пакета, например Adobe PhotoShop.

Графическая обработка отсканированного изображения предполагает: выделение рабочей области изображения, т.е. фрагмента, подходящего для последующей обработки; инвертирование изображения; сохранение в формате Windows Bitmap (.bmp) в черно-белом режиме (1 bit/pixel).

Для цифровой обработки изображения разработан программный продукт “SPOTEXPLORER V1.0”. Это информационно-поисковая система оценки размеров, формы и количества частиц пыли. Это достигается за счет разносторонней обработки исходных данных. Программа позволяет работать в пакетном режиме, обрабатывая подряд множество файлов микрофотографий с эталоном и последующей математической обработкой, как множества файлов, так и каждого отдельно. Это достигается за счет возможности эффективного хранения и поиска информации по предметной области. Система содержит ряд основных и вспомогательных процедур, а также совокупность баз данных различного назначения.

Система реализована с использованием сервера баз данных InterBase Server с использованием языка программирования Microsoft Visual Basic 6.0 и Microsoft Visual Basic for Application 5.0.

Результаты измерений оформляются протоколом в виде таблиц, графиков и гистограмм распределения частиц по определяющему параметру (размеру, массе, скорости седиментации и т. п.).

Разработанный программный продукт “SPOTEXPLORER V1.0” позволяет определять форму пылевидных частиц, рассчитать коэффициент их сферичности, от которого зависит сопротивление среды относительному движению частицы. Кроме того, программный продукт “SPOTEXPLORER V1.0” позволяет построить интегральные и дифференциальные функции распределения частиц по эквивалентным диаметрам и ряд других характеристик.

На рисунке 2 представлен интерфейс данного программного продукта со всеми его рабочими областями, включающими четыре окна: увеличенное изображение вещества, результаты сканированного изображения (таблица), вторая таблица с результатами, график зависимости процентного содержания частиц вещества от их размера.

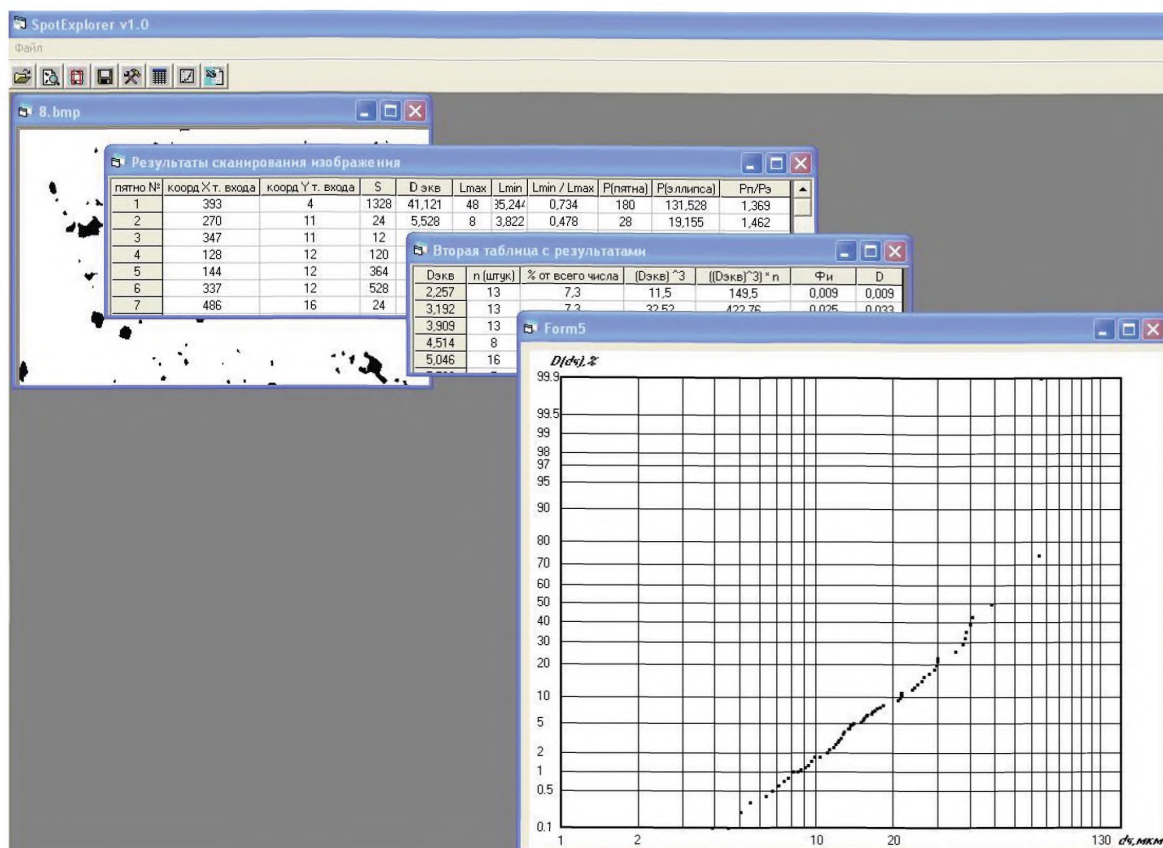


Рисунок 2 — Интерфейс программы “SPOTEXPLORER V1.0”

## 12 Обработка результатов измерений

12.1 Данные сканированного изображения представляют собой результаты рассмотрения программой каждого пятна (частицы). Эта таблица содержит 11 типов данных: № пятна (каждой частице присваивается свой номер, следовательно мы можем узнать общее количество частиц на нашем образце), координата  $X$  точки (т. е. место расположения пятна по оси  $X$ ), координата  $Y$  точки (т. е. место расположения пятна по оси  $Y$ ),  $S$  — площадь пятна,  $D_{\text{экв}}$  — эквивалентный диаметр пятна (характеристика размера частицы),  $L_{\text{max}}$  и  $L_{\text{min}}$  — максимальная и минимальная длина каждого пятна, отношение  $L_{\text{min}}/L_{\text{max}}$ ,  $P_n$  — периметр пятна и  $P_{\text{э}}$  — периметр эллипса пятна, соответственно отношения этих двух периметров.

Вторая таблица с результатами — данные, по которым строится график в вероятностно-логарифмической сетке. Функция  $D(d_i)$  — ось ординат, равна выраженному в процентах отношению массы всех частиц, диаметр которых меньше  $d_i$ , к общей массе пылевидного материала. Соответственно  $d_i$  — ось абсцисс, размер частиц.

Графический способ оформления результатов предусматривает построение дифференциальных кривых распределения по размерам, откладывая по оси абсцисс значения  $d_i$ , а по оси ординат плотность распределения частиц соответствующего размера в %. Возможно оформление результатов анализа в виде интегральных кривых, каждая точка которых показывает относительное содержание частиц  $D, \%$ , размер которых больше или меньше данного размера  $d_i$  или гистограмм, когда по оси абсцисс откладывают размер частиц, а по оси ординат долю частиц, соответствующих данному интервалу, в % или относительных единицах.

В зависимости от целей проведения анализа дисперсного состава пыли подбирается граничный диаметр частиц пыли для разделения их генеральной совокупности на мелкие и крупные.

При рассмотрении отобранных проб на каждый рассматриваемый фильтр строится минимум по три кривые, для получения максимально достоверного распределения частиц. При этом анализируют три одновременно полученных фильтра.

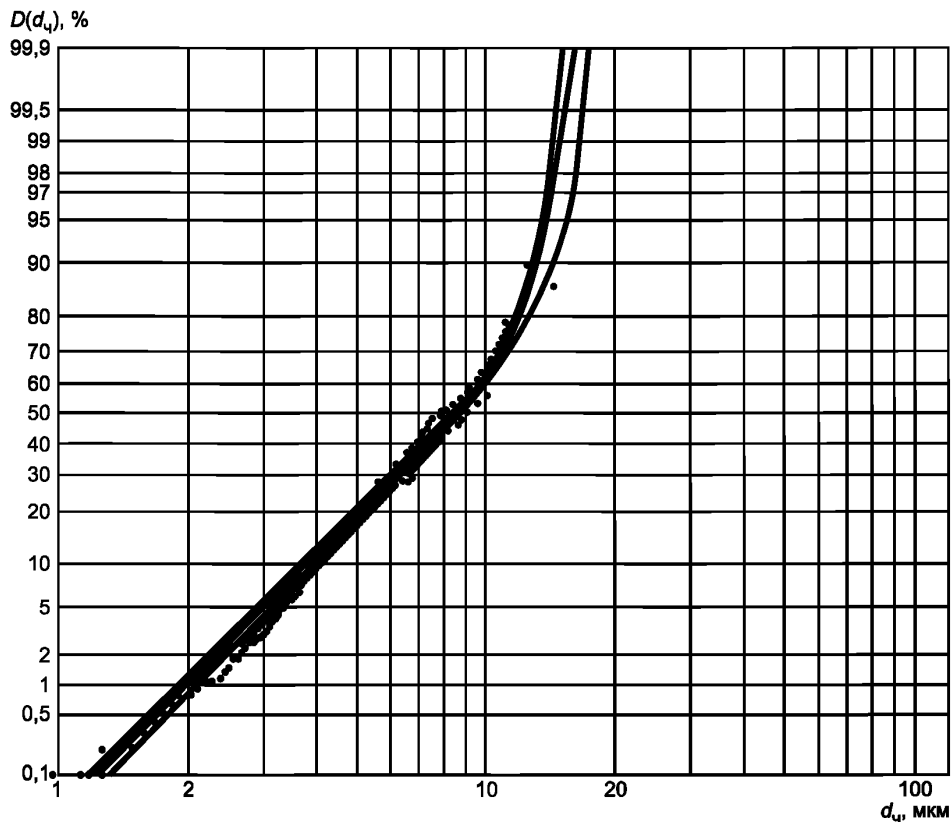


Рисунок 3 — Интегральные кривые распределения массы частиц по диаметрам в вероятностно-логарифмической сетке для пыли отобранной на промышленном предприятии

На графике представлены три кривые, построенные с одного фильтра. Как видно все кривые сложились в одну, что свидетельствует о точности полученного результат. Также следует отметить, что расхождение кривых не должно превышать 15 %.

12.2 Концентрацию пыли по фракционному составу  $C_{D(d)}$ , мг/м<sup>3</sup>, рассчитывают по формуле:

$$C_{D(d)} = \frac{CD(d_\varphi)}{100}, \quad (2)$$

где  $D(d_\varphi)$  — содержание частиц пыли, %, в определяемом дисперсионном диапазоне, установленном по размеру (диаметру) пылевидных частиц ( $d_\varphi$ );

$C$  — массовая концентрация пыли в пробе воздуха (газа), мг/м<sup>3</sup>:

$$C = \frac{m \cdot 1000}{V_0}, \quad (3)$$

где  $m$  — привес пыли на фильтре, определенный гравиметрическим методом как разность весов фильтра после и до отбора пробы, мг;

$V_0$  — отобранный объем воздуха (газа), м<sup>3</sup>, приведенный к нормальным условиям (или стандартным — для воздуха рабочей зоны).

Объем каждой отобранной пробы приводится к нормальным условиям (101,33 кПа, 0 °С для промышленных выбросах и атмосферного воздуха) или стандартным условиям (101,33 кПа, 20 °С для воздуха рабочей зоны) по формуле:

1. Для атмосферного воздуха и промышленных выбросов

$$V_0 = \frac{V_1 \cdot 273 \cdot (P_i \pm \Delta P_{ас})}{(273 + T) \cdot 101,325} \quad (4)$$

2. Для воздуха рабочей зоны

$$V_0 = \frac{V_1 \cdot 293 \cdot (P_i \pm \Delta P_{ас})}{(273 + T) \cdot 101,325} \quad (5)$$

где  $V_0$  — объем отобранной пробы воздуха (газа),  $\text{дм}^3$ ;  
 $P_i$  — атмосферное давление во время отбора пробы,  $\text{кПа}$ .;  
 $T$  — температура воздуха (газа), измеренная в линии отбора у ротаметра,  $^{\circ}\text{C}$ ;  
 $V_1$  — объем отобранной пробы,  $\text{дм}^3$ ;  
 $\Delta P_{ас}$  — разрежение у аспиратора,  $\text{кПа}$ .

$$V_1 = t W_{от} \quad (6)$$

где  $t$  — время отбора проб, мин;

$W_{от}$  — объемный расход газа при отборе проб по шкале ротаметра,  $\text{дм}^3/\text{мин}$ .

### 13 Оформление результатов измерений

Полученные значения для всех интегральных функций распределения общей массы частиц пыли по диаметрам наносятся на логарифмически-вероятностную сетку.

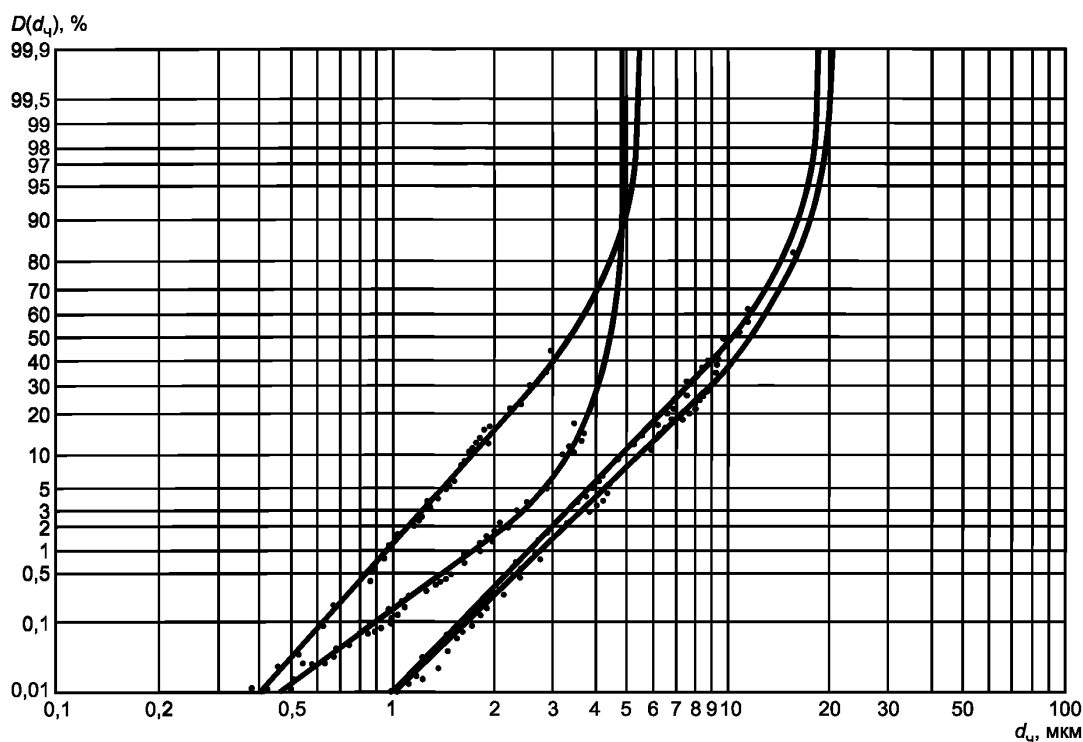


Рисунок 4 — Интегральные кривые распределения массы по диаметрам частиц  $D(d_q)$  в вероятностно-логарифмической координатной сетке для пыли

Т а б л и ц а 4 — Образец записи результатов дисперсионного анализа пыли  $\text{PM}_{10}$  и  $\text{PM}_{2,5}$

Размер частиц, мкм	2,5	2,5—5	5—10	10—20	20—40	40
Содержание, %	31,5	33,0	14,9	7,5	3,1	1,0

Т а б л и ц а 5 — Образец записи результатов определения концентрации  $C_{D(d)}$  пылевидных частиц по фракциям  $PM_{10}$  и  $PM_{2,5}$

№ п/п образца	Концентрация пыли $C$ , мг/м <sup>3</sup>	$D(d_q) PM_{10}$ , %	$C_D (PM_{10})$ , мг/м <sup>3</sup>	$D(d_q) PM_{2,5}$ , %	$C_D (PM_{2,5})$ , мг/м <sup>3</sup>
1	1,43	47,9	0,69 ± 0,17	40,5	0,56 ± 0,14
2	0,83	14,9	0,12 ± 0,030	0,50	0,0042 ± 0,0010

П р и м е ч а н и е — результаты измерений округляют до двух значащих цифр и записывают в виде  $(C_{D(d)} \pm 0,25 C_{D(d)})$  мг/м<sup>3</sup>.

#### 14 Контроль точности результатов измерений

Предел максимальной допускаемой относительной погрешности измерений по данной методике составляют ± 20 % и представляет следующие виды погрешностей:

1) Погрешность отбора пробы — 10 %, взвешивание фильтра (привес фильтра в 1 мг — погрешность 10 %) — при определении концентрации пыли.

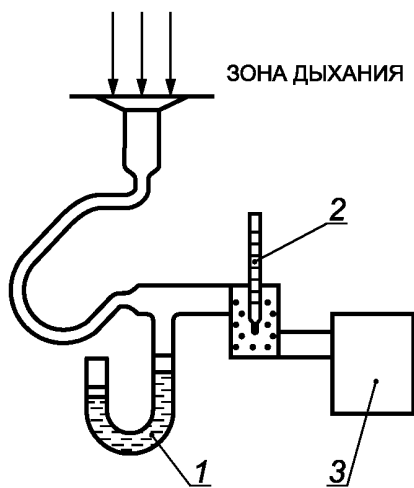
2) Погрешность отбора пробы — 10 %, погрешности средств измерений — 5 %, погрешности, вносимые оператором при выборе участка фильтра с пробой пыли для обработки — 4 % — при проведении дисперсного анализа пыли.

Погрешности передачи информации и обработки данных близки к нулю, т. к. эти процессы полностью автоматизированы и выполняются с помощью компьютерной программы “SPOTEXPLORER V1.0”.



Приложение 1

Отбор проб воздуха в СЗЗ и рабочей зоне

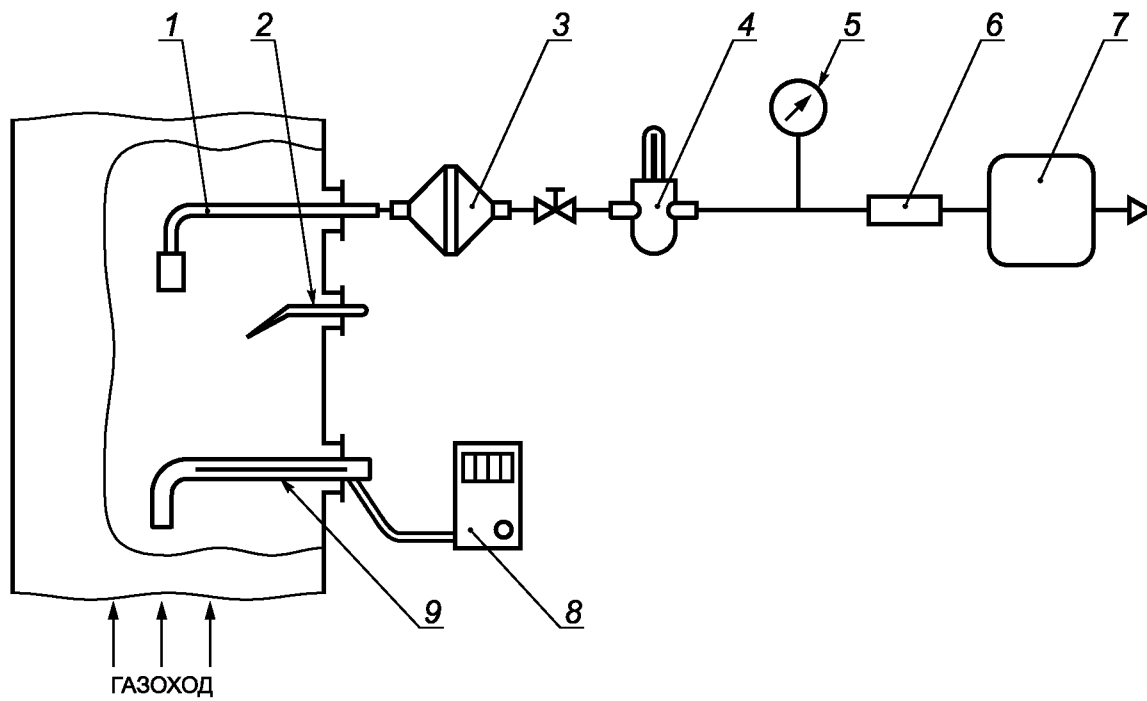


1 — манометр; 2 — термометр; 3 — аспиратор

Рисунок 1.1 — Схема установки для отбора проб атмосферного воздуха и воздуха рабочей зоны

## Приложение 2

## Отбор проб газа из газохода методом внешней фильтрации



1 — пылезаборная трубка с калиброванным наконечником; 2 — термометр ТЦМ; 3 — фильтродержатель АФА; 4 — термометр стеклянный; 5 — манометр; 6 — патрон с силикагелем; 7 — аспирационное устройство; 8 — дифманометр ДМЦ; 9 — напорная трубка

Рисунок 2.1 — Схема установки для отбора пробы методом внешней фильтрации

**Библиография**

- |                             |   |
|-----------------------------|---|
| [1] ТУ 3-3.ЭД1.1042—86      | Микрофотонасадки МФН-7, МФН-8, МФН-12                           |
| [2] ТУ 4215-000-11696625    | Устройства пробоотборные ПУ                                     |
| [3] ТУ 4212-002-40001819—98 | Дифференциальный манометр цифровой «ДМЦ-01»                     |
| [4] ТУ 1-099-20—85          | Барометры и баротермометры бытовые. Технические условия         |
| [5] ТУ 25-2021.003—88       | Термометры ртутные стеклянные лабораторные. Технические условия |
| [6] ТУ 95 1892—89           | Фильтры типа АФА-ВП. Технические условия                        |
| [7] ТУ 95 1021—82           | Фильтродержатели  |
| [8] ТУ 25.11.1024—88        | Эксикаторы  |
| [9] РД 52.04.186—89         | «Руководство по контролю загрязнения атмосферы»                 |

---

УДК 504.054:504.3.054:006.354

ОКС 13.020.01  
13.040.01  
13.040.50

Ключевые слова: пыль, выбросы загрязняющих веществ, атмосфера, методы измерения пыли, дисперсный состав пыли, концентрация пыли

---

Редактор *Ж.Н. Калинкина*  
Технический редактор *В.Н. Прусакова*  
Корректор *В.И. Варенцова*  
Компьютерная верстка *И.А. Налейкиной*

Сдано в набор 30.05.2016. Подписано в печать 17.06.2016. Формат 60 × 84<sup>1</sup>/<sub>8</sub>. Гарнитура Ариал.  
Усл. печ. л. 2,32. Уч.-изд. л. 1,86. Тираж 30 экз. Зак. 1511.

Подготовлено на основе электронной версии, предоставленной разработчиком стандарта

---

Издано и отпечатано во ФГУП «СТАНДАРТИНФОРМ», 123995 Москва, Гранатный пер., 4.  
[www.gostinfo.ru](http://www.gostinfo.ru) [info@gostinfo.ru](mailto:info@gostinfo.ru)