
МЕЖГОСУДАРСТВЕННЫЙ СОВЕТ ПО СТАНДАРТИЗАЦИИ, МЕТРОЛОГИИ И СЕРТИФИКАЦИИ
(МГС)
INTERSTATE COUNCIL FOR STANDARDIZATION, METROLOGY AND CERTIFICATION
(ISC)

МЕЖГОСУДАРСТВЕННЫЙ
СТАНДАРТ

ГОСТ
IEC 62841-2-5—
2015

**Машины ручные, переносные и садово-огородные
электрические**

БЕЗОПАСНОСТЬ И МЕТОДЫ ИСПЫТАНИЙ

Часть 2-5

Частные требования к дисковым пилам

(IEC 62841-2-5:2014,
Electric motor-operated hand-held tools, transportable tools and lawn and garden
machinery — Safety — Part 2-5: Particular requirements for hand-held circular saws,
IDT)

Издание официальное



Москва
Стандартинформ
2016

Предисловие

Цели, основные принципы и порядок проведения работ по межгосударственной стандартизации установлены ГОСТ 1.0—92 «Межгосударственная система стандартизации. Основные положения» и ГОСТ 1.2—2009 «Межгосударственная система стандартизации. Стандарты межгосударственные, правила и рекомендации по межгосударственной стандартизации. Правила разработки, принятия, обновления и отмены»

Сведения о стандарте

1 ПОДГОТОВЛЕН Акционерным обществом «ИНТЕРСКОЛ» (АО «ИНТЕРСКОЛ») на основе собственного перевода на русский язык английской версии международного стандарта, указанного в пункте 5

2 ВНЕСЕН Межгосударственным техническим комитетом по стандартизации МТК 262 «Инструмент механизированный и ручной»

3 ПРИНЯТ Межгосударственным советом по стандартизации, метрологии и сертификации (протокол от 10 декабря 2015 г. № 48)

За принятие проголосовали:

Краткое наименование страны по МК (ИСО 3166) 004—97	Код страны по МК (ИСО 3166) 004—97	Сокращенное наименование национального органа по стандартизации
Армения	AM	Минэкономики Республики Армения
Киргизия	KG	Кыргызстандарт
Россия	RU	Росстандарт
Таджикистан	TJ	Таджикстандарт

4 Приказом Федерального агентства по техническому регулированию и метрологии от 18 мая 2016 г. № 341-ст межгосударственный стандарт ГОСТ IEC 62841-2-5—2015 введен в действие в качестве национального стандарта Российской Федерации с 1 января 2017 г.

5 Настоящий стандарт идентичен международному стандарту IEC 62841-2-5:2014 «Электроинструменты ручные с приводом от двигателя, передвижные инструменты и садово-огородное оборудование. Безопасность. Часть 2-5. Частные требования к ручным дисковым пилам» («Electric motor-operated hand-held tools, transportable tools and lawn and garden machinery — Safety — Part 2-5: Particular requirements for hand-held circular saws», IDT).

Наименование настоящего стандарта изменено относительно наименования указанного международного стандарта для приведения в соответствие с ГОСТ 1.5—2001 (подраздел 3.6).

Международный стандарт разработан техническим комитетом Межгосударственной электротехнической комиссии IEC/TC 116 «Safety of motor-operated electric tools» («Безопасность ручного электрического механизированного инструмента»).

Официальные экземпляры международного стандарта, на основе которого подготовлен настоящий межгосударственный стандарт, имеются в Федеральном информационном фонде технических регламентов и стандартов.

Сведения о соответствии межгосударственных стандартов ссылочным международным стандартам приведены в дополнительном приложении ДА

6 Настоящий межгосударственный стандарт взаимосвязан с техническими регламентами Таможенного союза ТР ТС 010/2011 «О безопасности машин и оборудования», ТР ТС 004/2011 «О безопасности низковольтного оборудования» и реализует их требования безопасности

7 ВВЕДЕН ВПЕРВЫЕ

Информация об изменениях к настоящему стандарту публикуется в ежегодном информационном указателе «Национальные стандарты», а текст изменений и поправок — в ежемесячном информационном указателе «Национальные стандарты». В случае пересмотра (замены) или отмены настоящего стандарта соответствующее уведомление будет опубликовано в ежемесячном информационном указателе «Национальные стандарты». Соответствующая информация, уведомление и тексты размещаются также в информационной системе общего пользования — на официальном сайте Федерального агентства по техническому регулированию и метрологии в сети Интернет (www.gost.ru)

© Стандартиформ, 2016

В Российской Федерации настоящий стандарт не может быть полностью или частично воспроизведен, тиражирован и распространен в качестве официального издания без разрешения Федерального агентства по техническому регулированию и метрологии

Содержание

1 Область применения	1
2 Нормативные ссылки	1
3 Термины и определения	1
4 Общие требования	2
5 Общие условия испытаний	2
6 Опасность излучения, токсичность и прочие опасности	2
7 Классификация	2
8 Маркировка и инструкция	2
9 Защита от контакта с токоведущими частями	6
10 Пуск	6
11 Потребляемая мощность и ток	6
12 Нагрев	6
13 Теплостойкость и огнестойкость	6
14 Влагостойкость	6
15 Коррозионностойкость	6
16 Защита от перегрузки трансформаторов и соединенных с ними частей	6
17 Надежность	6
18 Ненормальный режим работы	8
19 Механическая безопасность	9
20 Механическая прочность	13
21 Конструкция	14
22 Внутренняя проводка	14
23 Комплектующие изделия	14
24 Присоединение к источнику питания и внешние гибкие шнуры	14
25 Зажимы для внешних проводов	14
26 Заземление	14
27 Винты и соединения	14
28 Пути утечки тока, воздушные зазоры и расстояния по изоляции	14
Приложение I (справочное) Измерение излучаемого шума и вибрации	23
Приложение К (обязательное) Аккумуляторные машины и аккумуляторные батареи	26
Приложение АА (обязательное) Дополнительные требования к пилам с расклинивающим ножом	27
Приложение ВВ (обязательное) Дополнительные требования к нижним защитным кожухам пил без расклинивающего ножа	29
Приложение ДА (справочное) Сведения о соответствии межгосударственных стандартов ссылочным международным стандартам	30
Библиография	30

Введение

Настоящий стандарт входит в комплекс стандартов, устанавливающих требования безопасности ручных электрических машин и методы их испытаний.

Настоящий стандарт применяют совместно с ГОСТ IEC 62841-1—2014 «Машины ручные, переносные и садово-огородные электрические. Безопасность и методы испытаний. Часть 1. Общие требования», идентичным международному стандарту IEC 62841-1:2014 «Электроинструменты ручные с приводом от двигателя, передвижные инструменты и садово-огородное оборудование. Безопасность. Часть 1. Общие требования».

Настоящий стандарт устанавливает частные требования безопасности и методы испытаний ручных дисковых электрических машин, которые дополняют, изменяют или заменяют соответствующие разделы, подразделы, пункты, таблицы и рисунки IEC 62841-1:2014.

Номера разделов, пунктов, таблиц и рисунков соответствуют приведенным в IEC 62841-2-5:2014. Пункты, дополняющие IEC 62841-1:2014, имеют нумерацию, начиная со 101.

В настоящем стандарте методы испытаний дисковых пил выделены курсивом.

Изменение наименования раздела 3 вызвано необходимостью приведения в соответствие с требованиями ГОСТ 1.5—2001.

Машины ручные, переносные и садово-огородные электрические

БЕЗОПАСНОСТЬ И МЕТОДЫ ИСПЫТАНИЙ

Часть 2-5

Частные требования к дисковым пилам

Electric motor-operated hand-held tools, transportable tools and lawn and garden machinery.
Safety and test methods. Part 2-5. Particular requirements for circular saws

Дата введения — 2017—01—01

1 Область применения

Применяют соответствующий раздел IEC 62841-1 со следующими дополнениями.

Дополнение:

Настоящий стандарт распространяется на дисковые пилы, называемые далее пилами.

Настоящий стандарт не распространяется на пилы, предназначенные для применения с абразивными кругами.

П р и м е ч а н и е — На пилы, предназначенные для применения с абразивными кругами в качестве отрезных машин, распространяется IEC 62841-2-22.

2 Нормативные ссылки

Применяют соответствующий раздел IEC 62841-1 со следующими дополнениями.

П р и м е ч а н и е — В европейском стандарте EN 62841-2-5 применяются следующие обязательные документы:

Дополнение:

EN 847-1, Tools for woodworking. Safety requirements. Part 1. Milling tools and circular saw blades (Инструменты станочные для деревообработки. Требования техники безопасности. Часть 1. Инструменты для обработки фрезерованием и резанием, полотна круглой пилы)

3 Термины и определения

Применяют соответствующий раздел IEC 62841-1 со следующими дополнениями.

Дополнение:

3.101 **опорная плита** (base plate): Деталь, служащая опорой пилы на обрабатываемом материале (рисунок 113).

3.102 **угол наклона диска** (bevel angle): Угловое смещение плоскости пильного диска относительно плоскости опорной плиты; при положении плоскости пильного диска перпендикулярно плоскости опорной плиты угол принимают равным 0°.

3.103 **дисковая пила** (circular saw): Машина, предназначенная для резки различных материалов вращающимся зубчатым диском.

3.104 **зона зубчатого венца** (cutting edge zone): Внешние 20 % радиуса пильного диска.

3.105 **D**: Максимальный назначенный диаметр пильного диска.

3.106 **система защитных ограждений** (guarding system): Сочетание некоторых или всех из следующих элементов в зависимости от типа пилы: верхний защитный кожух, нижний защитный кожух, опорная плита и механизм приведения этих элементов в действие.

3.107 **отдача** (kickback): Внезапная реакция пилы, вызванная защемлением, заклиниванием или перекосом пильного диска, приводящая к неконтролируемому подъему пилы и выходу пильного диска из обрабатываемого материала.

3.108 **нижний защитный кожух** (lower guard): Подвижное ограждение пильного диска, которое в закрытом или исходном положении находится в основном под опорной плитой.

3.109 **максимальная глубина пропила** (maximum depth of cut): Прорезаемая толщина объекта обработки максимальным назначенным пильным диском при настройке регулировки глубины на максимальное значение и угле наклона диска 0°.

3.110 **пила погружного типа** (plunge type saw): Пила, имеющая только верхний защитный кожух, в который возвращается пильный диск сразу после прекращения работы (рисунок 104).

3.111 **расклинивающий нож** (riving knife): Металлическая деталь, установленная в плоскости пильного диска с целью предотвратить заклинивание задней части пильного диска в распиливаемом материале.

3.112 **пила с наружным качающимся защитным кожухом** (saw with outer pendulum guard): Пила, нижний защитный кожух которой при работе поворачивается снаружи вокруг верхнего защитного кожуха (рисунок 101).

3.113 **пила с внутренним качающимся защитным кожухом** (saw with inner pendulum guard): Пила, нижний защитный кожух которой при работе поворачивается внутри верхнего защитного кожуха (рисунок 102).

3.114 **пила с защитным кожухом тянущего типа** (saw with tow guard): Пила, нижний защитный кожух которой при работе скользит вдоль верхнего защитного кожуха (рисунок 103).

3.115 **верхний защитный кожух** (upper guard): Неподвижное и (или) подвижное защитное ограждение пильного диска, находящееся над опорной плитой.

4 Общие требования

Применяют соответствующий раздел IEC 62841-1.

5 Общие условия испытаний

Применяют соответствующий раздел IEC 62841-1 со следующим дополнением.

5.17 Дополнение:

Масса машины определяется с учетом насадки пылесборника и дополнительной рукоятки.

6 Опасность излучения, токсичность и прочие опасности

Применяют соответствующий раздел IEC 62841-1.

7 Классификация

Применяют соответствующий раздел IEC 62841-1.

8 Маркировка и инструкция

Применяют соответствующий раздел IEC 62841-1 со следующими дополнениями.

8.1 Дополнение:

Пилы должны иметь дополнительно следующую маркировку:

- номинальная частота вращения шпинделя на холостом ходу.

8.3 Дополнение:

- рекомендуемый диаметр или диапазон диаметров пильных дисков.

Направление вращения шпинделя указывается на пиле в виде выступающей или утопленной стрелки или иным не менее различимым и неудаляемым способом.


8.14.1.101 Дополнительные указания мер безопасности для дисковых пил

8.14.1.101.1 Общие сведения

Должны быть в наличии следующие дополнительные инструкции по безопасности, указанные в 8.14.1.101.2—8.14.1.101.6. Эти инструкции могут быть отпечатаны отдельно от общих указаний по технике безопасности.

Не следует печатать все примечания, поскольку они представляют собой информацию по разработке инструкции.

8.14.1.101.2 Указания мер безопасности для всех видов работ

а)  **ОПАСНО: Не допускайте попадания рук в зону пиления и не прикасайтесь к пильному диску. Держитесь второй рукой за дополнительную рукоятку или за корпус двигателя. При удержании пилы обеими руками они будут защищены от пореза пильным диском.**

Примечание — Для дисковых пил с пильным диском диаметром не более 140 мм требование «Держитесь второй рукой за дополнительную рукоятку или за корпус двигателя» может быть опущено.

б) **Не держите руки ниже обрабатываемого изделия. Защитный кожух не может защищать от пильного диска снизу обрабатываемой детали.**

с) **Отрегулируйте глубину пропила в зависимости от толщины обрабатываемой детали. Из обрабатываемой детали пильный диск должен выступать не более чем на полную высоту зуба.**

д) **Никогда не удерживайте распиливаемую деталь в руках или на коленях. Закрепляйте обрабатываемую деталь на устойчивой подставке. Это является важным условием минимизации опасности от контакта с пильным диском, в том числе при его заклинивании или при потере контроля над пилой.**

е) **Удерживайте пилу только за изолированные поверхности захвата в случае, если выполняется работа, при которой возможно касание режущим инструментом скрытой электропроводки или своего шнура питания. Контакт с проводкой, находящейся под напряжением, приводит к тому, что металлические части пилы также оказываются под напряжением, что ведет к поражению оператора электрическим током.**

ф) **При продольной распиловке всегда применяйте упор или прямую направляющую планку. Это улучшает точность пропила и снижает возможность заклинивания пильного диска.**

г) **Всегда используйте пильные диски нужного размера и имеющие соответствующее посадочное отверстие (круг, ромб и т. п.). Пильные диски, которые не подходят к соответствующим деталям пилы, вращаются с радиальным биением, что ведет к потере управления пилой.**

h) **Никогда не применяйте поврежденные или неверно подобранные подкладные шайбы или винты для крепления пильного диска. Подкладные шайбы и винты для крепления пильного диска сконструированы специально для данной пилы в целях получения оптимальных эксплуатационных характеристик и обеспечения безопасности в работе.**

8.14.1.101.3 Дополнительные инструкции по технике безопасности для всех видов пил

Причины отдачи и соответствующие предупреждения

- отдача — это внезапная реакция вследствие блокирования, заклинивания или перекоса пильного диска, приводящая к неконтролируемому подъему пилы с выходом пильного диска из пропила в направлении оператора;

- при сильном защемлении пильного диска или ограничении его хода реактивная сила, создаваемая двигателем, отбрасывает пилу в направлении оператора;

- если пильный диск искривится или перекосится, то зубья диска задней кромкой могут задевать за обрабатываемую деталь, из-за чего пильный диск может перемещаться в направлении выхода из пропила, а пила — отбрасываться в направлении оператора.

Отдача является следствием неверной или ошибочной эксплуатации пилы, нарушения правил выполнения работ. Она может быть предотвращена принятием соответствующих мер предосторожности, указанных далее:

а) **Надежно удерживайте пилу обеими руками, а руки располагайте так, чтобы можно было противодействовать силам отдачи. Всегда находитесь в стороне от пильного диска, не допускайте нахождения пильного диска на одной линии с Вами. Отдача может вызвать «скачок» пилы назад, но при принятии указанных мер предосторожности оператор способен компенсировать возникающие усилия и не потерять способности управления.**

Примечание — Такую меру предосторожности, как удержание пилы двумя руками, можно опустить для дисковых пил с диаметром дисков 140 мм и менее.

b) Если происходит заклинивание пильного диска или работа прерывается по какой-либо другой причине, отпустите клавишу выключателя и удерживайте пилу в материале до полной ее остановки. Ни в коем случае не пытайтесь извлечь пилу из распиливаемой детали или вести ее в обратном направлении, пока пильный диск вращается и может произойти отдача. Найдите причину заклинивания пильного диска и устраните ее.

c) Прежде чем включить пилу, находящуюся в заготовке, выровняйте пильный диск в пропилах, проверьте, не соприкасаются ли зубья пилы с торцевой поверхностью реза. Если имеет место заклинивание пильного диска, то при повторном пуске пилы может произойти отдача.

d) При распиловке больших тонких заготовок, с целью снизить риск отдачи из-за заклинивания пильного диска, надежно закрепляйте обрабатываемые детали на опорах. Длинные заготовки при распиловке могут прогибаться под действием собственной массы, поэтому поддерживающие опоры должны располагаться с обеих сторон доски, рядом с линией реза и около края доски.

e) Не пользуйтесь пильными дисками с тупыми, неразведенными или поврежденными зубьями. Использование пильных дисков с тупыми, неразведенными или поврежденными зубьями ведет к образованию «узкого» пропила, к повышенному трению пильного диска о материал, к заклиниванию и отдаче пилы.

f) До начала пиления надежно зафиксируйте устройство регулировки глубины пропила и угла наклона диска. Если во время пиления произойдет изменение этих установок, то может произойти заклинивание пильного диска и обратная отдача пилы.

g) Будьте особо осторожны, когда выполняете врезание в недоступных для осмотра участках. Погружающийся пильный диск может начать резание скрытых (например, за стеной) предметов, что может стать причиной отдачи пилы.

8.14.1.101.4 Указания по мерам безопасности для пил с качающимся защитным кожухом и пил тянущего типа показаны на рисунках 101, 102 и 103.

Исправность нижнего защитного кожуха

a) Перед началом использования пилы каждый раз проверяйте правильность закрытия нижнего защитного кожуха. Не применяйте пилу, если нижний защитный кожух свободно не открывается и/или закрывается с задержками и заеданием. Никогда не фиксируйте нижний защитный кожух в открытом положении. Если пила случайно упадет, нижний защитный кожух может погнуться. Откройте защитный кожух за рычаг его отвода и убедитесь, что он перемещается свободно при любом угле и любой глубине пропила, не касаясь ни пильного диска, ни других частей пилы.

Примечание — Для рычага отвода могут быть применены альтернативные наименования.

b) Проверяйте, как функционирует пружина нижнего защитного кожуха. При отсутствии нормальной работы нижнего защитного кожуха и его возвратной пружины, прежде чем приступить к работе, выполните техническое обслуживание машины. Замедленное срабатывание может быть обусловлено повреждением деталей, наличием клейких отложений или попаданием в механизм обломков.

c) Нижний защитный кожух можно отводить вручную при выполнении специальных распилов, например распилов с «погружением» и сложных распилов. Поднимите нижний защитный кожух за ручку отвода и опустите нижний кожух, как только диск войдет в обрабатываемый материал. При любой другой распиловке нижний защитный кожух должен работать автоматически.

Примечание — Можно применить другую редакцию для обозначения ручки отвода нижнего кожуха.

d) Не кладите пилу на верстак или на пол, если пильный диск не закрыт нижним защитным кожухом. Не защищенный кожухом и движущийся по инерции пильный диск перемещает пилу в направлении, противоположном направлению пиления, и пилит все, что попадает на его пути. Обратите внимание, что для полной остановки диска после выключения необходимо некоторое время.

8.14.1.101.5 Указания по мерам безопасности для пил погружного типа, показанных на рисунке 104.

Исправность защитного кожуха

a) Перед началом использования пилы каждый раз проверяйте правильность закрытия защитного кожуха. Не применяйте пилу, если защитный кожух свободно не перемещается и/или

закрывается с задержками и заеданием. **Никогда не фиксируйте защитный кожух в открытом положении.** Если пила случайно упадет, нижний защитный кожух может погнуться. Убедитесь, что защитный кожух перемещается свободно при всех углах и любых глубинах пропила, не касаясь ни пильного диска, ни других частей пилы.

b) **Проверяйте, как функционирует пружина нижнего защитного кожуха.** При отсутствии нормальной работы нижнего защитного кожуха и его возвратной пружины, прежде чем приступить к работе, выполните техническое обслуживание машины. Замедленное срабатывание может быть обусловлено повреждением деталей, наличием клейких отложений или попаданием в механизм обломков.

c) **Не допускайте смещения опорной плиты при «погружной» распиловке, когда угол наклона диска не равен 90°.** При поперечном смещении диска возможно заклинивание с отдачей.

d) **Не кладите пилу на верстак или на пол, если пильный диск не закрыт защитным кожухом.** Не защищенный кожухом и движущийся по инерции пильный диск перемещает пилу в направлении, противоположном направлению пиления, и пилит все, что попадает ему на пути. Обратите внимание, что для полной остановки диска после выключения необходимо некоторое время.

8.14.1.101.6 Дополнительные указания по безопасности для пил с расклинивающим ножом **Исправность расклинивающего ножа**

a) **Для работы с расклинивающим ножом пользуйтесь подходящим диском.** Для работы с расклинивающим ножом полотно диска должно быть тоньше расклинивающего ножа, при этом ширина разводки зубьев должна быть больше толщины расклинивающего ножа.

b) **Установите и отрегулируйте расклинивающий нож в соответствии с требованиями руководства по эксплуатации.** Неправильно выбранная толщина, положение и ориентация расклинивающего ножа могут стать причиной того, что расклинивающий нож не будет эффективно предотвращать отдачу.

c) **Работайте всегда с расклинивающим ножом, кроме выполнения врезных пропилов.** По окончании этой операции снова установите расклинивающий нож. При выполнении врезных пропилов расклинивающий нож может мешать и вызывать обратную отдачу.

Примечание — Это предупреждение не распространяется на погружные пилы с подпружиненным расклинивающим ножом.

d) **Чтобы расклинивающий нож работал на предотвращение отдачи, он должен находиться в пропилах.** При коротких пропилах расклинивающий нож неэффективен.

e) **Не работайте пилой с погнутым расклинивающим ножом.** Даже небольшой дефект расклинивающего ножа увеличит время закрытия защитного кожуха.

8.14.2 а) Дополнение:

101) Указание о неприменении любых абразивных кругов.

102) Для пил с расклинивающим ножом инструкция должна включать в себя следующее:

- указания о настройке расклинивающего ножа таким образом, чтобы расстояние между расклинивающим ножом и зубчатым венцом диска не превышало 5 мм; при этом зубчатый венец диска не должен быть более чем на 5 мм ниже самой нижней точки кромки расклинивающего ножа;

- информацию о допустимых пределах толщины полотна и ширины разводки зубьев пильного диска.

103) Указания о применении дисков только с соответствующим(ми) маркировке диаметром(ами).

104) Указание о правильности выбора пильного диска в зависимости от распиливаемого материала.

105) Указание о применении только таких дисков, которые рассчитаны на частоту вращения, не менее частоты вращения, указанной на маркировке машины.

Примечание — В EN 62841-2-5 предъявляются дополнительные требования о применении только пильных дисков, рекомендованных изготовителем, которые отвечают требованиям EN 847-1, если они предназначены для дерева и подобных материалов.

8.14.2 б) Дополнение:

101) Указания о максимальной глубине распиловки.

102) Указания о порядке замены пильного диска.

103) Указания о порядке проверки работы (функционирования) всех защитных кожухов.

104) Указания о видах обрабатываемого материала. Указания об исключении перегрева зубьев пильного диска и последующего плавления пластмассы при ее распиловке, если резание пластмассы допускается.

105) Указания о правильном применении пылесборной системы.

106) Указания о применении респиратора.

8.14.2 с) Дополнение:

101) Указания о правильной очистке машины и системы защитных кожухов.

9 Защита от контакта с токоведущими частями

Применяют соответствующий раздел IEC 62841-1.

10 Пуск

Применяют соответствующий раздел IEC 62841-1.

11 Потребляемая мощность и ток

Применяют соответствующий раздел IEC 62841-1.

12 Нагрев

Применяют соответствующий раздел IEC 62841-1.

13 Теплостойкость и огнестойкость

Применяют соответствующий раздел IEC 62841-1.

14 Влагостойкость

Применяют соответствующий раздел IEC 62841-1.

15 Коррозионностойкость

Применяют соответствующий раздел IEC 62841-1.

16 Защита от перегрузки трансформаторов и соединенных с ними частей

Применяют соответствующий раздел IEC 62841-1.

17 Надежность

Применяют соответствующий раздел IEC 62841-1 со следующими дополнениями.

17.101 Система защитных ограждений — Долговечность

17.101.1 Для обеспечения достаточной надежности при длительном использовании система защитных кожухов должна иметь ресурс срабатывания 50 000 циклов.

Соответствие проверяют посредством следующего испытания нового образца пилы.

Пилу настраивают на угол наклона диска 0° при горизонтальном положении опорной плиты без диска. Нижний защитный кожух или систему защитных кожухов (по рисунку 104) отводят из положения полного закрытия в рабочее положение максимального открытия, а затем отпускают. Этот цикл повторяют с частотой не менее 10 циклов в 1 мин.

Используемый в этом испытании образец не обязательно располагать горизонтально, если можно доказать равноценность или меньшую выгодность другого положения.

По завершении описанного выше циклического испытания пила должна выдерживать испытания по 17.101.2, 17.101.3.

17.101.2 Испытание и измерение производят при максимальной глубине пропила и угле наклона диска 0° . Пилу удерживают за рукоятки, расположив опорную плиту горизонтально, при этом верхний защитный кожух находится сверху.

Нижний защитный кожух (по рисункам 101, 102 и 103) или систему защитных ограждений (по рисунку 104) полностью отводят, а затем отпускают для закрытия без проведения ремонта или очистки. Время перехода из полностью открытого положения в положение полного закрытия не должно превышать 0,3 с.

17.101.3 Испытания и измерения производят при максимальной глубине пропила, угле наклона диска 0° и в следующих положениях:

а) сначала, расположив опорную плиту горизонтально, удерживают пилу в положении с верхним защитным кожухом сверху;

б) затем, расположив опорную плиту вертикально, удерживают пилу в положении передней частью вверх.

У пил с защитными кожухами по рисункам 101 и 102 нижний защитный кожух полностью отводят, а затем отпускают для закрытия. После этого нижний защитный кожух в конечном (закрытом) положении должен без каких-либо изменений контактировать с упором нижнего защитного кожуха, и это положение не должно изменяться из-за перемещения опорной плиты на минимальную глубину пропила; при этом защитный кожух должен отвечать требованиям пункта 19.102.3.

У пил с защитными кожухами (по рисункам 103 и 104) нижний защитный кожух или систему защитных кожухов (по рисунку 104) полностью отводят и отпускают, после чего они должны зафиксироваться в положении закрытия диска.

17.102 Стойкость.

17.102.1 Система защитных кожухов (по рисунку 104) должна быть стойкой к воздействию внешних факторов и ожидаемому скоплению пыли.

Соответствие проверяют посредством испытаний по 17.102.2 и 17.102.3.

17.102.2 Если пила предназначена для пиления материалов на основе древесины в соответствии с 8.14.2 б) 104), то на новом образце пилы выполняют 1000 распилов каждого из материалов в указанном далее порядке:

- а) поперечная распиловка древесины;
- б) поперечная распиловка не менее чем пятислойной фанеры;
- с) распиловка стандартной древесноволокнистой плиты (ДВП) средней плотности от 650 до 850 кг/м³.

Перед распиловкой материалы хранят в помещении в течение 72 ч. Толщина и длина каждого образца материала могут быть различными, но при этом минимальная толщина материала должна составлять 10 мм, а площадь поперечного сечения каждого распила — не менее 30 мм × D, где D — диаметр диска.

Каждая распиловка производится пилой, настроенной на угол наклона диска 0° и на максимальную глубину пропила. Распиловку производят комбинированным диском общего назначения с карбидной наплавкой. Присоединенную к пиле внешнюю систему пылеотсоса при этом не используют. Несъемную систему пылеотсоса необходимо использовать в соответствии со 105) перечисления б) 8.14.2.

Примечание — Рекомендуется достаточная вентиляция помещения и применение средств индивидуальной защиты.

При каждой распиловке нижний защитный кожух или система защитных кожухов должны отрабатывать цикл перехода из положения полного закрытия в рабочее положение максимального открытия в ходе каждого цикла пиления без помощи рук. Кроме того, у погружных пил с подпружиненным расклинивающим ножом расклинивающий нож должен отрабатывать цикл перехода из полностью выдвинутого в полностью отведенное положение.

Если нижний защитный кожух, система защитных кожухов или расклинивающий нож не вернутся в нормальное положение в любое время в ходе испытания, пила считается не прошедшей испытания.

После выполнения всех указанных выше распилов пилу выдерживают в течение 24 ч на воздухе с относительной влажностью $(93 \pm 3) \%$. Температуру воздуха поддерживают с точностью 2 К на любом уровне в диапазоне от 20 °С до 30 °С.

После этого пила должна выдерживать испытания по 17.101.2 и 17.101.3.

17.102.3 Если пила предназначена для пиления таких материалов, как пластмасса, черные металлы, кирпичная кладка (камень) в соответствии с 8.14.2 b) 104), новым образцом пилы выполняют 1000 распилов каждого из материалов в указанном далее порядке:

- пластмасса: 1000 распилов ПВХ. Толщина и длина каждого материала могут быть различными, но при этом площадь поперечного сечения каждого распила должна составлять не менее $0,012 \times D^2$, где D — диаметр диска.

Примечание 1 — Приведенная выше формула моделирует поперечное сечение типичных труб из ПВХ диаметром, равным приблизительно 2/3 максимальной глубины пропила пилы. Распиловка таких труб представляет собой наиболее часто встречающийся вариант использования пил для распиловки пластмассы;

- черный металл: 200 распилов мягкой стали. Толщина и длина каждого материала могут быть различными, но при этом площадь поперечного сечения каждого распила составляет не менее $0,13 \cdot D^{1,46}$ в мм², где D — диаметр диска.

Примечание 2 — Приведенная выше формула моделирует поперечное сечение типичных металлических труб диаметром, равным приблизительно 1/2 максимальной глубины пропила пилы. Распиловка таких труб представляет собой наиболее часто встречающийся вариант использования пил для распиловки металла;

- кирпичная кладка (камень): 500 распилов фибролита (фибролитовой плиты). Толщина и длина каждой фибролитовой плиты материала могут быть различными, но при этом минимальная толщина материала составляет 10 мм, а площадь поперечного сечения каждого распила составляет не менее $30 \text{ мм} \times D$, где D — диаметр диска.

Каждая распиловка производится пилой, настроенной на угол наклона диска 0° и на максимальную глубину пропила. Распиловку производят комбинированным диском общего назначения с карбидной наплавкой. Присоединенную к пиле внешнюю систему пылеотсоса при этом не используют. Несъемную систему пылеотсоса необходимо использовать в соответствии со 105) перечисления b) 8.14.2.

Примечание 3 — Рекомендуется достаточная вентиляция помещения и применение средств индивидуальной защиты.

При каждой распиловке нижний защитный кожух или система защитных кожухов должны обрабатывать цикл перехода из положения полного закрытия в рабочее положение максимального открытия в ходе каждого цикла пиления без помощи рук. Кроме того, у погружных пил с подпружиненным расклинивающим ножом расклинивающий нож должен обрабатывать цикл перехода из полностью выдвинутого в полностью отведенное положение.

Если нижний защитный кожух, система защитных кожухов или расклинивающий нож не вернутся в нормальное положение в любое время в ходе испытания, пила считается не прошедшей испытания.

После выполнения всех указанных выше распилов пилу выдерживают в течение 24 ч на воздухе с относительной влажностью $(93 \pm 3) \%$. Температуру воздуха поддерживают с точностью 2 К на любом уровне в диапазоне от 20°C до 30°C .

После этого пила должна выдерживать испытания по 17.101.2 и 17.101.3.

18 Ненормальный режим работы

По IEC 62841-1 со следующими изменениями.

18.8 Замена таблицы 4.

Т а б л и ц а 4 — Требуемые уровни эффективности

Тип и назначение важной для безопасности функции	Требуемый уровень эффективности
Выключатель питания, предотвращающий нежелательное включение	Должен оцениваться с использованием ситуации сбоя по 18.6.1 без потери важной для безопасности функции
Выключатель питания, обеспечивающий требуемое выключение	Должен оцениваться с использованием ситуации сбоя по 18.6.1 без потери важной для безопасности функции
Обеспечение желаемого направления вращения	c

Окончание таблицы 4

Тип и назначение важной для безопасности функции	Требуемый уровень эффективности
Любой электронный регулятор должен пройти испытание по 18.3	a
Предотвращение превышения частоты вращения на шпинделе выше 130 % номинальной частоты вращения (холостого хода)	c
Предотвращение превышения тепловых пределов по пункту 18	a
Предотвращение самовозврата, как этого требует 23.3	c
Функция блокировки в соответствии с требованиями 21.18.1.2	c

19 Механическая безопасность

Применяют соответствующий раздел IEC 62841-1 со следующими изменениями.

19.1 *Заменить первый абзац:*

Движущиеся и вращающиеся детали, помимо вращающегося пильного диска, должны быть расположены или закрыты таким образом, чтобы при нормальном использовании обеспечивалась достаточная защита оператора от телесного повреждения. Требования к системе защитных кожухов вращающегося пильного диска приведены в 19.1.101.

19.1.101 Пилы должны иметь защитные ограждения, которые обеспечивали бы снижение риска случайного прикосновения к вращающемуся пильному диску в той степени, в какой это возможно при существующих условиях работы. Защитные ограждения не должны демонтироваться без применения инструмента.

Существуют четыре обычно используемые в пилах системы защитных ограждений, изображенные на рисунках 101, 102, 103 и 104. Данные системы вместе с пильным диском могут располагаться как на правой, так и на левой стороне пилы. Они должны соответствовать требованиям 19.101 и 19.102. Каждая из систем конструктивно может быть выполнена как с расклинивающим ножом (позиция б на рисунках 101, 102, 103 и 104), так и без него.

Если конструкцией защитной системы предусмотрен расклинивающий нож, то она должна соответствовать дополнительным требованиям приложения АА.

Если конструкцией защитной системы не предусмотрен расклинивающий нож, то она должна соответствовать дополнительным требованиям приложения ВВ.

Допускается обеспечивать необходимую степень механической безопасности другими средствами — при условии, что они столь же эффективны и надежны, как указанные в настоящем стандарте.

Соответствие проверяют путем осмотра.

19.3 Этот подраздел не применяется.

П р и м е ч а н и е — Требования к доступности опасных движущихся частей через пылесборные отверстия приведены в 19.101.2.1.

19.101 Защита над опорной плитой:

19.101.1 Для пил с использованием системы защитных кожухов, как показано на рисунках 101, 102 и 103, верхний защитный кожух должен отвечать требованиям 19.101.2.

19.101.2 Особые требования.

19.101.2.1 Проемы в системе защитных кожухов над опорной плитой, если иное не оговорено в 19.101.2.2—19.101.2.5, не должны допускать прикосновения к режущей зоне любого назначенного диска, как указано на маркировке в соответствии с 8.3.

Соответствие проверяют с помощью испытательного щупа «а» (по рисунку 105), который вводят под любым возможным углом и на любую возможную глубину. Испытание проводят с пилой, настроенной на угол отклонения диска 0° и на максимальную глубину пропила.

19.101.2.2 На боковой стороне верхнего защитного кожуха, обращенной к двигателю, вблизи зоны зубчатого венца с передней (по ходу подачи) стороны пильного диска допускается наличие проема, служащего для наблюдения линии реза. Конструкция данного проема должна соответствовать требованиям 19.101.2 (рисунок 106), или нормированные расстояние и высота проема должны соответствовать приведенным далее требованиям (рисунок 108).

Ограничение по приближению.

Любое беспрепятственное расстояние по прямой между зубчатым венцом любого назначенного диска по 8.3 и заданными точками измерения должно быть более 120 мм в следующих зонах захвата:

- на дополнительной рукоятке, если она поставляется;
- если дополнительная рукоятка не поставляется, то:

a) на корпусе двигателя, если корпус двигателя выполнен как зона захвата;

b) на поверхности захвата клавиши включения, если корпус двигателя не выполнен как зона захвата.

Соответствие проверяют посредством следующих измерений, которые проводят при настройке опорной плиты на максимальную глубину пропила при угле отклонения диска 0°.

a) *В целях нахождения точек измерения на дополнительной рукоятке или на корпусе двигателя (как показано на рисунке 107) придерживайтесь следующего порядка:*

Найдите ближайшую (А) и наиболее удаленную (В) от диска точки на поверхностях захвата, образованных дополнительной рукояткой или корпусом двигателя. Для корпуса двигателя за ближайшую к диску точку (А) принимается самая удаленная от диска точка в плоскости основной рукоятки. Проведите между точками А и В вертикальную равноотстоящую от них, но не удаленную от точки А более чем на 45 мм прямую, пересекающую параллельную диску плоскость и поверхность либо дополнительной рукоятки, либо корпуса двигателя.

Найдите ближайшую (С) и наиболее удаленную (D) от плоскости опорной плиты точки на поверхностях захвата, образованных дополнительной рукояткой или корпусом двигателя. Проведите между точками С и D горизонтальную равноотстоящую от них прямую, пересекающую параллельную опорной плите плоскость и поверхность либо дополнительной рукоятки, либо корпуса двигателя.

Назначенная точка измерения лежит на пересечении вертикальной и горизонтальной линий, проведенных на соответствующей поверхности.

Далее измеряйте расстояние от этой найденной точки до зоны режущей кромки.

b) *В целях нахождения точек измерения для зоны захвата выключателя придерживайтесь следующего порядка:*

Измеряйте расстояние от зоны режущей кромки до геометрического центра клавиши выключателя, находящегося в выключенном положении.

Ограничение по высоте.

В отношении ограничения по высоте — высота проема для наблюдения (*H*), измеряемая от нижней плоскости опорной плиты (как показано на рисунке 108а), ограничена точкой, в которой линия прямой видимости, проведенная из обычного положения головы оператора до кончика пильного диска при резании древесины, пересекается с наружной поверхностью верхнего защитного кожуха.

Максимально допустимая высота *H* (в миллиметрах) определяется формулой

$$H = \frac{848 \cdot U}{205 + S}, \quad (1)$$

где *U* — максимальное расстояние (в миллиметрах) от зоны режущей кромки до наружной поверхности верхнего защитного кожуха в верхнем конце проема для наблюдения, измеренное перпендикулярно плоскости пильного диска (рисунок 108b);

S — расстояние (в миллиметрах) от плоскости пильного диска до параллельной срединной плоскости рукоятки с выключателем (рисунок 108c).

Соответствие проверяют посредством испытания, проводимого при настройке опорной плиты на максимальную глубину пропила при угле наклона диска 0°.

19.101.2.3 За исключением случаев, указанных в 19.101.2.4, перпендикулярная проекция верхнего защитного кожуха на диск должна закрывать, по меньшей мере, зону зубчатого венца наименьшего назначенного пильного диска. Зазор между верхним защитным кожухом и диском рассчитывают так, чтобы исключить контакт с кончиками пильных зубьев назначенного пильного диска.

Соответствие проверяют с помощью испытательного щупа 'а' (по рисунку 105), который вводят под любым возможным углом и на любую возможную глубину, как показано на рисунке 10б. Испытание проводят с пилой, настроенной на угол наклона пильного диска 0° и на максимальную глубину пропила, оснащенной стальным диском толщиной 2 мм, имеющим наименьший назначенный диаметр в соответствии с 8.3.

Испытательный щуп не должен касаться зубчатого венца стального диска.

19.101.2.4 Для пил с наклоняемой опорной плитой расстояние *X* между опорной плитой и кромкой боковой стороны верхнего защитного кожуха со стороны, противоположной двигателю и примыкающей к передней зоне зубчатого венца пильного диска (как показано на рисунке 109), не должно превышать:

- a) 38 мм — для дисковых пил с диаметром диска менее 265 мм;

b) 45 мм — для дисковых пил с диаметром диска, равным 265 мм или более;

c) 55 мм — для дисковых пил с диаметром диска, равным 265 мм или более, в случае, когда нижний защитный кожух не имеет ручки отвода и при этом нижний защитный кожух управляется только удаленно, со стороны верхнего защитного кожуха рядом с двигателем.

Соответствие проверяют посредством измерения расстояния X по линии, перпендикулярной плоскости опорной плиты, как показано на рисунке 109.

Для всех пил, у которых глубину пиления настраивают поворотом опорной плиты перед диском, измерение должно производиться при настройке опорной плиты на максимальную глубину распиловки и угле наклона диска 0°.

Для всех пил, у которых глубину распиловки настраивают поворотом опорной плиты за диском, измерение должно производиться при настройке опорной плиты на любую глубину распиловки и угле наклона диска 0°.

19.101.2.5 Зона зубчатого венца диска над опорной плитой должна быть недоступна с передней стороны пилы.

Соответствие проверяют с помощью показанного на рисунке 110 жесткого испытательного щупа «b», который не должен прикасаться к диску при настройке пилы на пиление под углом 90° и на любую глубину пропила. Щуп «b» центрируют относительно диска, а затем перемещают в любой одной плоскости, перпендикулярной диску и параллельной опорной плите, как показано на рисунке 111. Это испытание повторяют, сместив щуп «b» на 13 мм вправо от центра диска, а затем — на 13 мм влево от центра диска.

19.101.3 Пилы с системой защитных кожухов, показанной на рисунке 104, должны иметь верхний защитный кожух, в который автоматически убирается любой назначенный диск на время, когда он не используется, при этом время, требуемое для отвода диска в верхний защитный кожух, должно отвечать требованиям 19.102.4. Верхний защитный кожух должен автоматически запирает диск в закрытом положении, когда обрабатываемый материал не препятствует движению опорной плиты.

Соответствие проверяют путем осмотра и посредством измерения. Измерение производят, удерживая пилу за рукоятки, при этом опорная плита должна удерживаться первоначально в горизонтальном положении при настройке на максимальную глубину пропила под углом наклона диска 0°, а затем — отпускаясь в положение закрытия диска.

Пилу устанавливают на горизонтальную обрабатываемую деталь опорной плитой вниз. Пилу прижимают, держа за рукоятки, к обрабатываемой поверхности с расчетом на максимальную глубину пропила. После отпущения рукояток пила вместе с пильным диском должна переместиться вверх и автоматически запереться в положении закрытия пильного диска.

Проем в верхнем защитном кожухе для прохода диска и расклинивающего ножа при его наличии должен отвечать требованиям 19.101.2.1, как показано на рисунке 106.

Соответствие проверяют путем осмотра и посредством приложения испытательного щупа «a», показанного на рисунке 105.

Отверстие в верхнем защитном кожухе для опускания двигателя должно быть как можно меньше.

Соответствие проверяют путем осмотра.

19.102 Защита под опорной плитой:

19.102.1 Система защитных кожухов показана на рисунках 101, 102 и 103.

19.102.1.1 Для пил с системой защитных кожухов (по рисункам 101, 102 и 103) нижний защитный кожух должен соответствовать требованиям 19.102.1.2—19.102.1.3.

19.102.1.2 Для пил с защитными кожухами или системой защитных кожухов (по рисункам 101, 102 и 103) перпендикулярная проекция нижнего защитного кожуха на диск должна закрывать, по меньшей мере, зону зубчатого венца всех назначенных пильных дисков в соответствии с 8.3, за исключением зоны открытия диска по 19.102.1.3 и наименьшего назначенного диска с учетом открытой зоны.

Соответствие проверяют путем осмотра.

19.102.1.3 Для пил с системой защитных кожухов, показанной на рисунках 101 и 102, в случае, когда опорная плита не наклонена и настроена на максимальную глубину пропила, а нижний защитный кожух находится в закрытом положении, угол открытия диска АСВ, показанный на рисунке 112, не должен превышать значений, приведенных в таблице 101.

Если опорная плита настроена на скашивание кромки на угол, отличный от нуля, необходимо увеличить угол АСВ для обеспечения самостоятельного открытия нижнего защитного кожуха.

Т а б л и ц а 101 — Угол открытия нижнего защитного кожуха

Свес опорной плиты	$\angle ACB$
Если наружная часть направляющей плиты не закрывает диск со стороны, противоположной двигателю, или если главный размер G опорной плиты, указанный на рисунке 113, составляет менее $0,10 D$	0°
Если наружная часть направляющей плиты закрывает диск со стороны, противоположной двигателю, и главный размер G опорной плиты, указанный на рисунке 113, составляет от $0,10 D$ до $0,15 D$	10°
Если наружная часть направляющей плиты закрывает диск со стороны, противоположной двигателю, и главный размер G опорной плиты, указанный на рисунке 113, больше $0,15 D$	25°

Соответствие проверяют путем осмотра и посредством измерения.

19.102.2 У пил с системой защитных кожухов, показанной на рисунке 103, нижний защитный кожух должен автоматически запираться в закрытом положении, когда обрабатываемая деталь не препятствует перемещению нижнего защитного кожуха и позволяет ему закрыться при всех значениях назначенных диаметров пильных дисков в соответствии с 8.3.

Соответствие проверяют посредством испытания щупом «а» по рисунку 105, который вводят под любым углом и как можно глубже, как показано на рисунке 106. Он не должен касаться зоны режущей кромки диска.

19.102.3 У пил с расклинивающим ножом и показанной на рисунках 102 и 103 системой защитных кожухов, у которых нижний защитный кожух должен допускать проход диска, расклинивающего ножа и устройства его крепления, проем в нижнем защитном кожухе должен быть как можно меньшего размера.

Соответствие проверяют с помощью испытательного щупа «а» (по рисунку 105), который вводят под любым возможным углом и на любую возможную глубину, как показано на рисунке 106. Щуп не должен касаться зоны режущей кромки самого большого назначенного диска при наиболее неблагоприятных условиях.

19.102.4 Для пил с диаметром диска менее 210 мм время закрытия нижнего защитного кожуха не должно превышать 0,2 с. Для пил с диаметром диска 210 мм и более время закрытия нижнего защитного кожуха в секундах должно быть численно меньше наибольшего назначенного диаметра диска в метрах, но не более 0,3 с.

Соответствие проверяют посредством измерений. Измерения производят при максимальной глубине пропила и угле наклона диска 0° . Пилу удерживают, расположив опорную плиту горизонтально, нижним защитным кожухом вниз. Нижний защитный кожух полностью отводят, а затем отпускают для закрытия.

19.103 Опорная плита:

19.103.1 Опорная плита должна охватывать нижний защитный кожух (либо диск — для пилы погружного типа), по меньшей мере, спереди, сзади и со стороны двигателя. Часть плиты со стороны пильного диска называется наружной частью опорной плиты, она может быть неподвижной, регулируемой, шарнирно-закрепленной или откидной.

Опорная плита должна иметь следующие основные размеры, как показано на рисунке 113:

$$F > 0,2D; G > 0,$$

где F — расстояние от периферии наибольшего назначенного диска до поверхности, доступной для испытательного щупа «а», приложенного перпендикулярно любой кромке направляющей плиты, кроме наружной части направляющей плиты, измеренное по нижней поверхности направляющей плиты при максимальной глубине пропила;

G — размер от наружного края направляющей плиты со стороны диска до ближайшей поверхности самого толстого назначенного диска при отсутствии наклона направляющей плиты.

Соответствие проверяют посредством измерения.

19.103.2 Размеры опорной плиты и распределение веса пилы не должны допускать заклинивания диска.

Соответствие проверяют посредством следующего испытания.

Настраивают пилу на максимальную глубину пропила и снимают диск и расклинивающий нож, если они установлены. Любую наружную часть, поставляемую с пилой, настраивают в наиболее невыгодное положение. Положение кабеля не должно влиять на результат испытания. В пилах погружного типа, как показано на рисунке 104, опорную плиту фиксируют в положении максимальной глубины пропила. Далее опорную плиту пилы устанавливают на плоскую горизонтальную поверхность, при этом нижний защитный кожух пил, показанных на рисунках 101, 102 и 103, фиксируют в открытом положении. Пила не должна опрокидываться, при этом опорная плита должна оставаться единственным опорным конструктивным элементом. Испытание проводят с опорной плитой, настроенной на угол 90° и при максимальной настройке угла наклона.

19.104 Наружный диаметр поверхности контакта должен быть не менее 0,15 диаметра диска, при этом, по меньшей мере, один из фланцев должен быть зафиксирован и посажен на шпонке на рабочем шпинделе. Перекрытие зон прижима двух фланцев должно быть шириной, по меньшей мере, 1,5 мм, как показано на рисунке 114.

Соответствие проверяют посредством измерения и путем осмотра.

19.105 Рукоятки:

Пилы с максимальным назначенным диаметром диска более 140 мм должны иметь, по меньшей мере, две рукоятки.

У пил с массой менее 6 кг корпус двигателя может считаться второй рукояткой. В этом случае корпус двигателя должен иметь соответствующую форму.

Соответствие проверяют путем осмотра и посредством измерения. Массу пилы измеряют без пильного диска и без шнура питания.

19.106 Замена диска:

Необходимо предусмотреть конструкции, обеспечивающие замену диска оператором без затруднений и без необходимости снятия защитных кожухов.

Примеры таких конструкций: фиксатор шпинделя от поворота, лыски на внешнем фланце или иные средства, указанные в инструкциях по 8.14.2.

Соответствие проверяют путем осмотра.

20 Механическая прочность

Применяют соответствующий раздел IEC 62841-1 со следующими дополнениями.

20.1 Дополнение:

Помимо этого, после испытаний нижний защитный кожух или система защитных кожухов должны пройти испытания по 17.101.2 и 17.101.3.

20.3 Заменить:

Дисковая пила, настроенная на угол наклона диска 0°, должна выдерживать трехкратное сбрасывание на бетонную поверхность с высоты 1 м. В ходе этого трехкратного сбрасывания образцы располагают с изменением точки удара в трех самых невыгодных положениях, при этом самая крайняя нижняя точка машины должна быть на высоте 1 м над бетонной поверхностью.

Пилы, имеющие защитные кожухи или систему защитных кожухов, показанные на рисунках 101, 102 и 103, настраивают на максимальную глубину пропила. Необходимо избегать удара нижним защитным кожухом или расклинивающим ножом о бетонную поверхность. Это можно обеспечить путем удаления расклинивающего ножа и фиксации нижнего защитного кожуха в полностью открытом положении или путем снятия нижнего защитного кожуха.

Пилы с системой защитных кожухов, показанной на рисунке 104, испытывают в положении полного закрытия диска. Необходимо избегать удара опорной плиты о бетонную поверхность.

Если расклинивающий нож и нижний защитный кожух были удалены, то перед проведением дальнейшей оценки дисковой пилы их необходимо установить на место, не изменяя состояния пилы.

Примечание 1 — В то время как первичные удары можно контролировать, ориентируя соответствующим образом пилу перед сбрасыванием, для исключения вторичных ударов по нижнему защитному кожуху его необходимо фиксировать.

Примечание 2 — Ударные испытания нижнего защитного кожуха рассмотрены в приложении ВВ.

21 Конструкция

Применяют соответствующий раздел IEC 62841-1 со следующими дополнениями.

21.18.1.1 Дополнение:

Сетевой выключатель должен автоматически отключать электродвигатель, как только будет отпущен орган управления выключателем. Этот выключатель не должен иметь никакого стопорного устройства в положении «ВКЛ.».

21.18.1.2 Замена:

Сетевой выключатель пилы должен иметь автоматическое стопорное устройство в положении «ВЫКЛ.», включающееся при отпуске органа управления выключателем. Для включения машины должны быть предусмотрены два разнородных движения, или же ход органа управления выключателем, имеющего наибольшую длину хода из отключенного положения в положение включения, должен быть не менее 6,4 мм. Не допускается возможность одновременного выполнения двух действий одним захватом или прямолинейным движением.

Соответствие проверяют путем осмотра.

21.35 Применяют соответствующий пункт IEC 62841-1

21.101 Пила должна иметь такую конструкцию, чтобы ее невозможно было использовать в качестве стационарной машины в перевернутом положении без применения какой-либо насадки или без изменения конструкции.

Соответствие проверяют путем осмотра.

22 Внутренняя проводка

Применяют соответствующий раздел IEC 62841-1.

23 Комплектуемые изделия

Применяют соответствующий раздел IEC 62841-1.

24 Присоединение к источнику питания и внешние гибкие шнуры

Применяют соответствующий раздел IEC 62841-1.

25 Зажимы для внешних проводов

Применяют соответствующий раздел IEC 62841-1.

26 Заземление

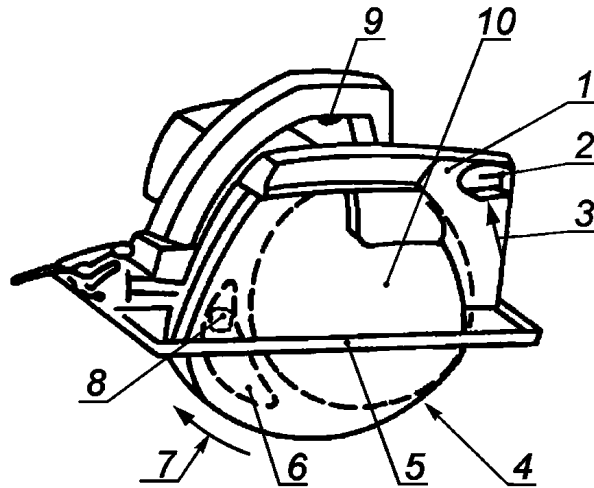
Применяют соответствующий раздел IEC 62841-1.

27 Винты и соединения

Применяют соответствующий раздел IEC 62841-1.

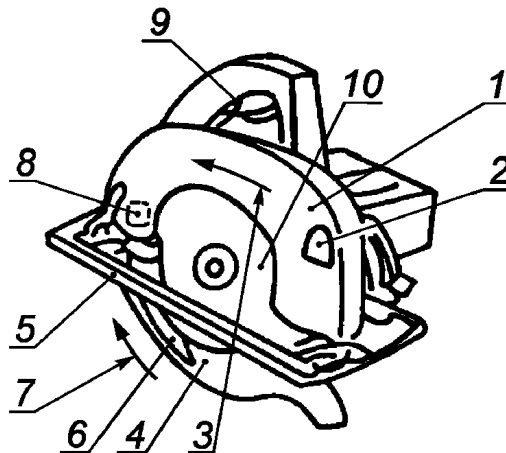
28 Пути утечки тока, воздушные зазоры и расстояния по изоляции

Применяют соответствующий раздел IEC 62841-1.



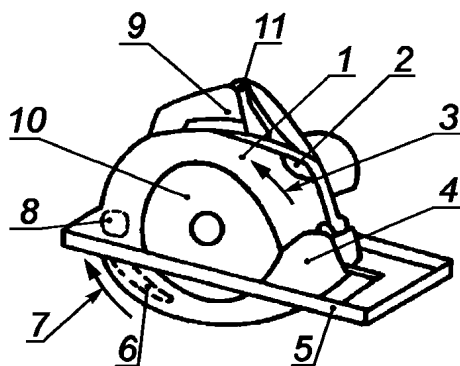
1 — верхний защитный кожух; 2 — отверстие для выброса опилок; 3 — указатель направления вращения пильного диска;
4 — нижний защитный кожух; 5 — направляющая плита; 6 — расклинивающий нож; 7 — направления открытия нижнего защитного кожуха; 8 — устройство крепления расклинивающего ножа; 9 — выключатель; 10 — пильный диск; 11 — рычаг разблокирования фиксации нижнего ведомого защитного кожуха; 12 — рычаг разблокирования фиксации защитного кожуха погружения;
13 — направление погружения

Рисунок 101 — Дисковая пила с наружным качающимся защитным кожухом



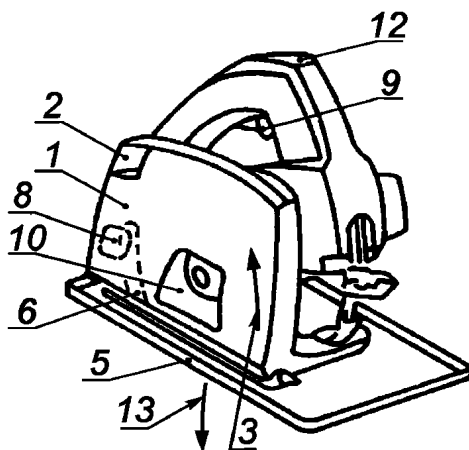
1 — верхний защитный кожух; 2 — отверстие для выброса опилок; 3 — указатель направления вращения пильного диска;
4 — нижний защитный кожух; 5 — направляющая плита; 6 — расклинивающий нож; 7 — направления открытия нижнего защитного кожуха; 8 — устройство крепления расклинивающего ножа; 9 — выключатель; 10 — пильный диск; 11 — рычаг разблокирования фиксации нижнего ведомого защитного кожуха; 12 — рычаг разблокирования фиксации защитного кожуха погружения;
13 — направление погружения

Рисунок 102 — Дисковая пила с внутренним качающимся защитным кожухом



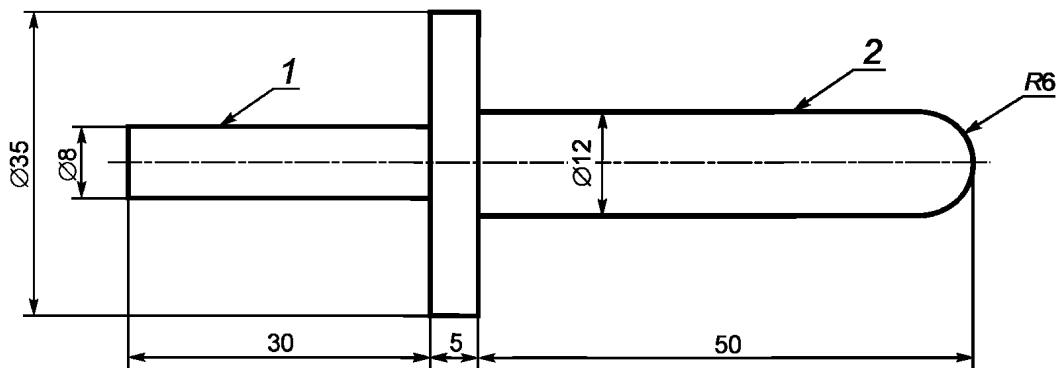
1 — верхний защитный кожух; 2 — отверстие для выброса опилок; 3 — указатель направления вращения пильного диска; 4 — нижний защитный кожух; 5 — направляющая плита; 6 — расклинивающий нож; 7 — направления открытия нижнего защитного кожуха; 8 — устройство крепления расклинивающего ножа; 9 — выключатель; 10 — пильный диск; 11 — рычаг разблокирования фиксации нижнего ведомого защитного кожуха; 12 — рычаг разблокирования фиксации защитного кожуха погружения; 13 — направление погружения

Рисунок 103 — Дисковая пила с ведомым защитным кожухом



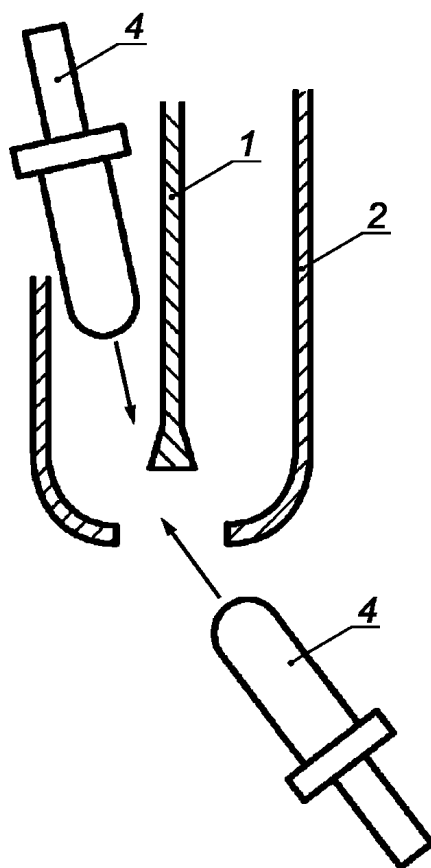
1 — верхний защитный кожух; 2 — отверстие для выброса опилок; 3 — указатель направления вращения пильного диска; 4 — нижний защитный кожух; 5 — направляющая плита; 6 — расклинивающий нож; 7 — направления открытия нижнего защитного кожуха; 8 — устройство крепления расклинивающего ножа; 9 — выключатель; 10 — пильный диск; 11 — рычаг разблокирования фиксации нижнего ведомого защитного кожуха; 12 — рычаг разблокирования фиксации защитного кожуха погружения; 13 — направление погружения

Рисунок 104 — Пила погружного типа

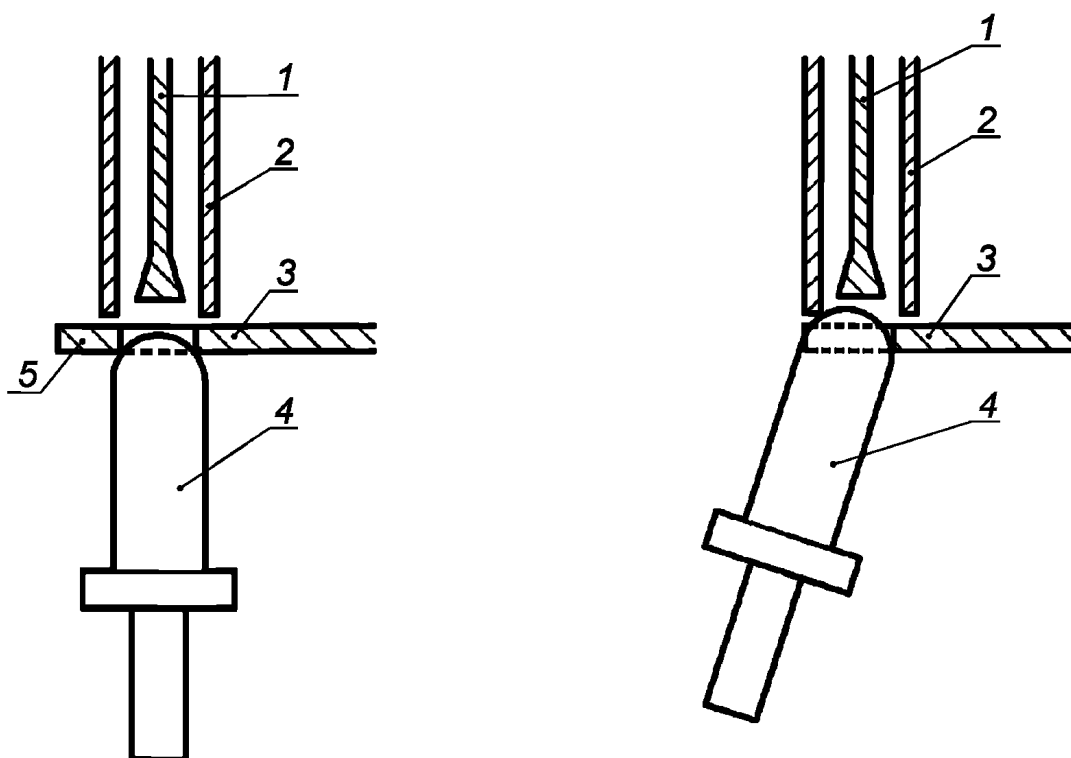


1 — рукоятка; 2 — испытательный калибр

Рисунок 105 — Испытательный щуп «а»



а) Пила с нижним защитным кожухом



b) Врезная пила со свесом

c) Врезная пила без свеса

1 — пильный диск; 2 — защитный кожух; 3 — направляющая плита; 4 — испытательный щуп «а»;
5 — наружная часть направляющей плиты

Рисунок 106 — Применение щупа «а» для защитных кожухов дисковых пил

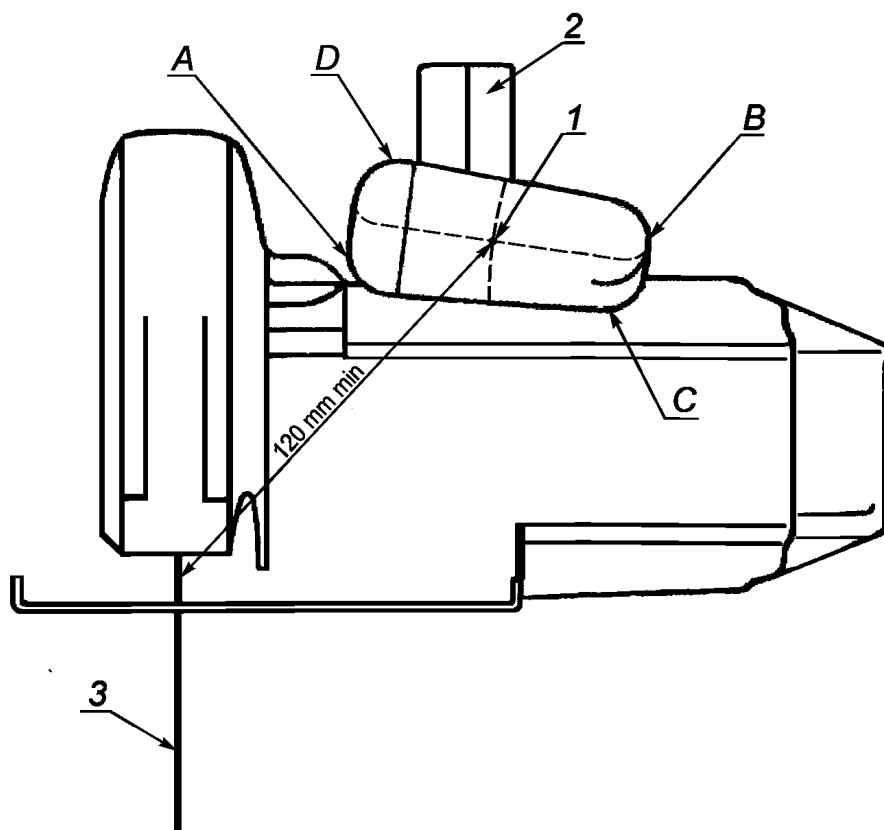


Рисунок 107а) — Дисковая пила с дополнительной рукояткой

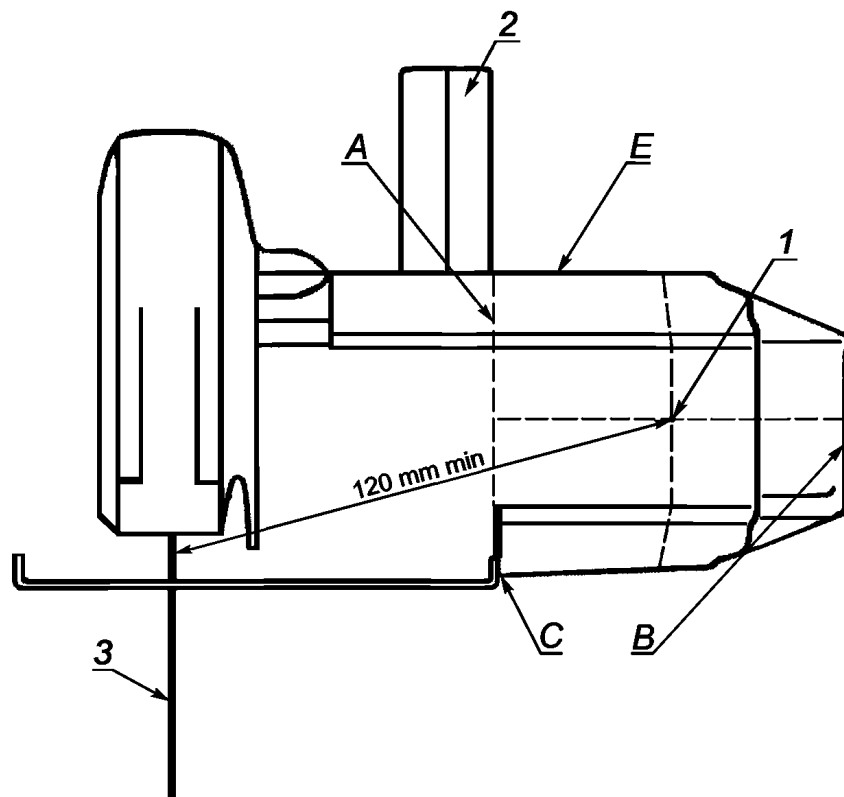


Рисунок 107b) — Дисковая пила с дополнительной рукояткой (корпус двигателя в качестве зоны хвата)

1 — найденная точка измерения; 2 — рукоятка; 3 — диск; 4 — дополнительная рукоятка; A — ближайшая к пильному диску точка на рукоятке; B — самая удаленная от пильного диска точка на рукоятке; C — точка на рукоятке, ближайшая к плоскости направляющей плиты; D — точка на рукоятке, наиболее удаленная от плоскости направляющей плиты

Рисунок 107 — Расстояние от поверхности захвата до зоны резания пильного диска

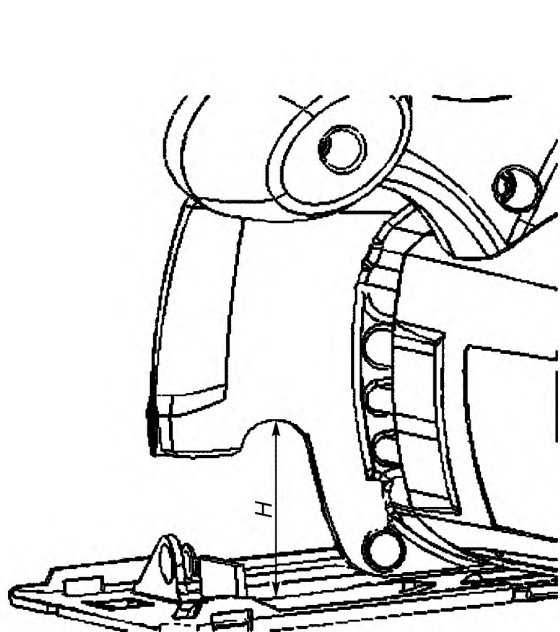


Рисунок 108а — Ограничение высоты проема
(по 19.101.2.1). Высота проема для наблюдения

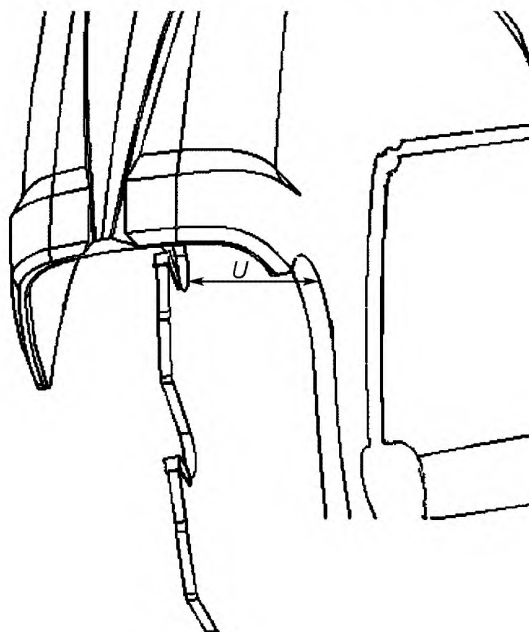


Рисунок 108b — Ограничение высоты проема.
Размер U

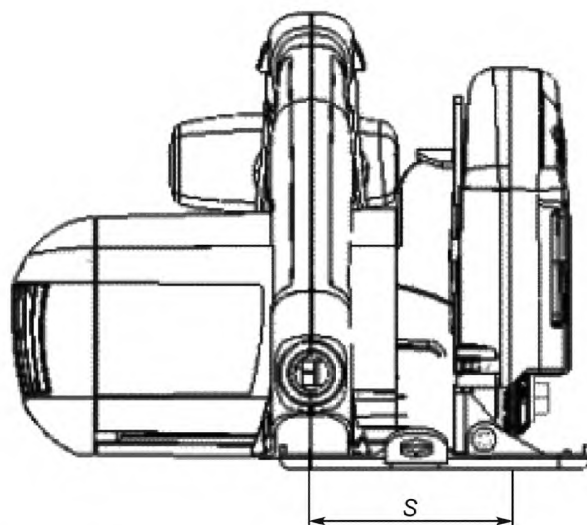
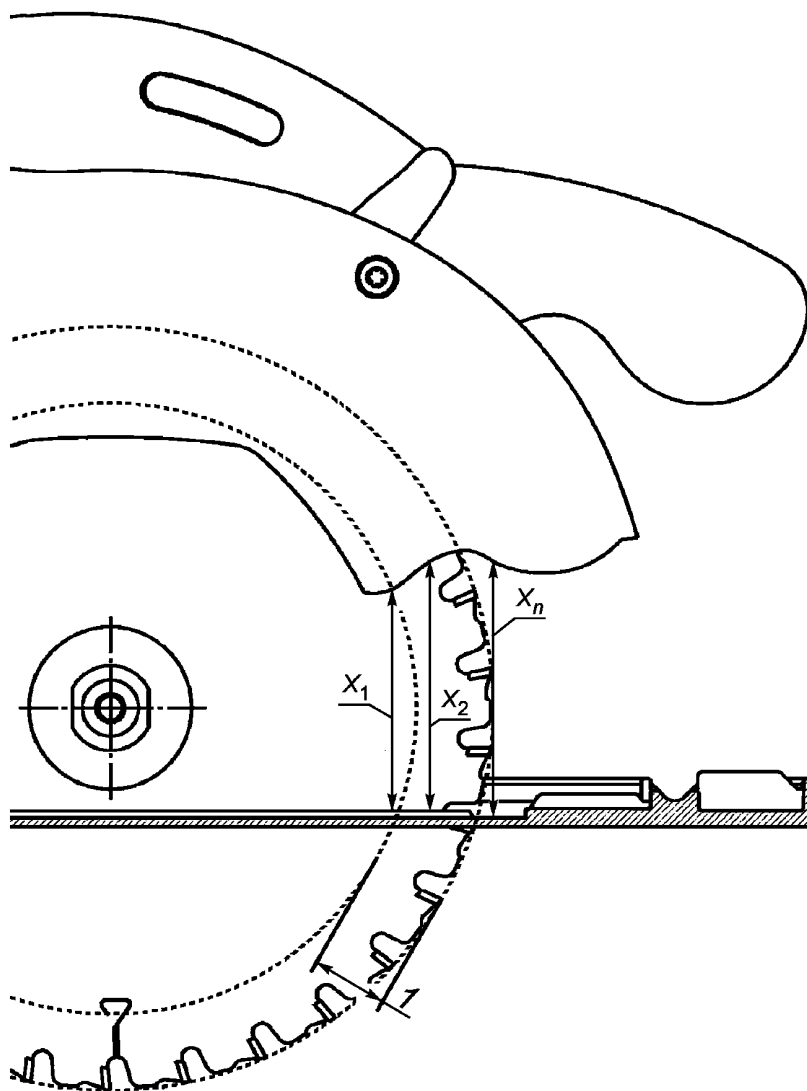


Рисунок 108с — Ограничение высоты проема. Размер S

Рисунок 108 — Ограничение высоты смотрового отверстия
(см. 19.101.2.2)



1 — зона зубчатого венца; $X = \max. (X_1, X_2, \dots, X_n)$

Рисунок 109 — Расстояние от кромки боковой стороны верхнего защитного кожуха до направляющей плиты

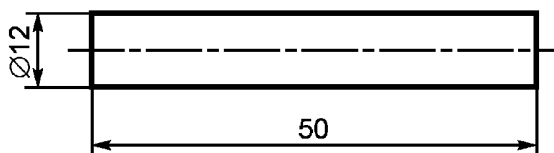
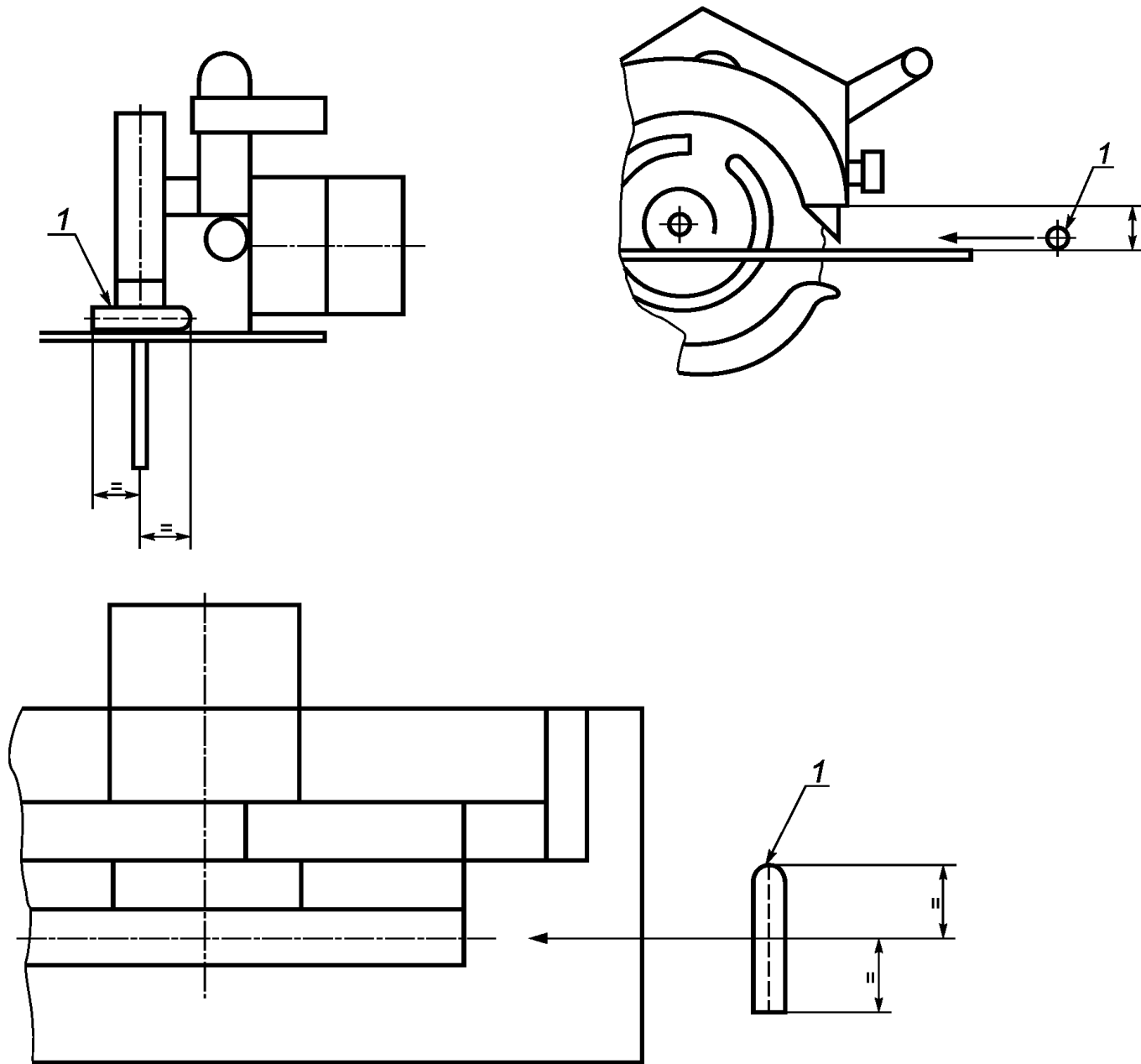


Рисунок 110 — Испытательный щуп «b»

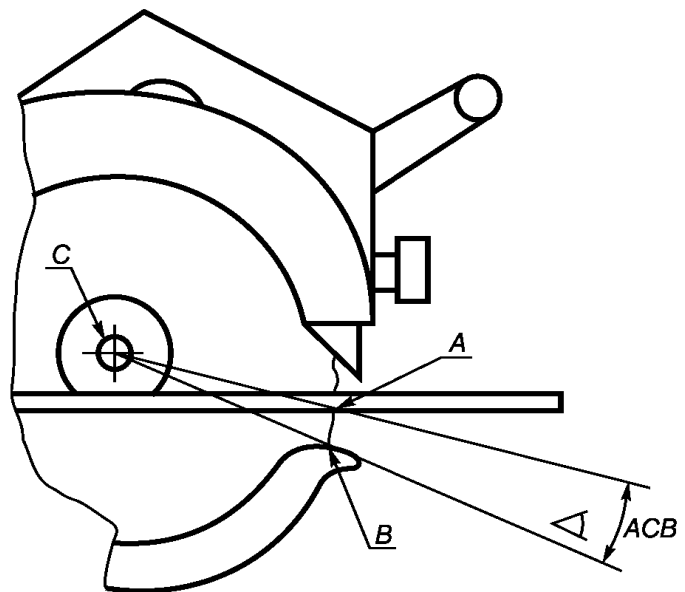


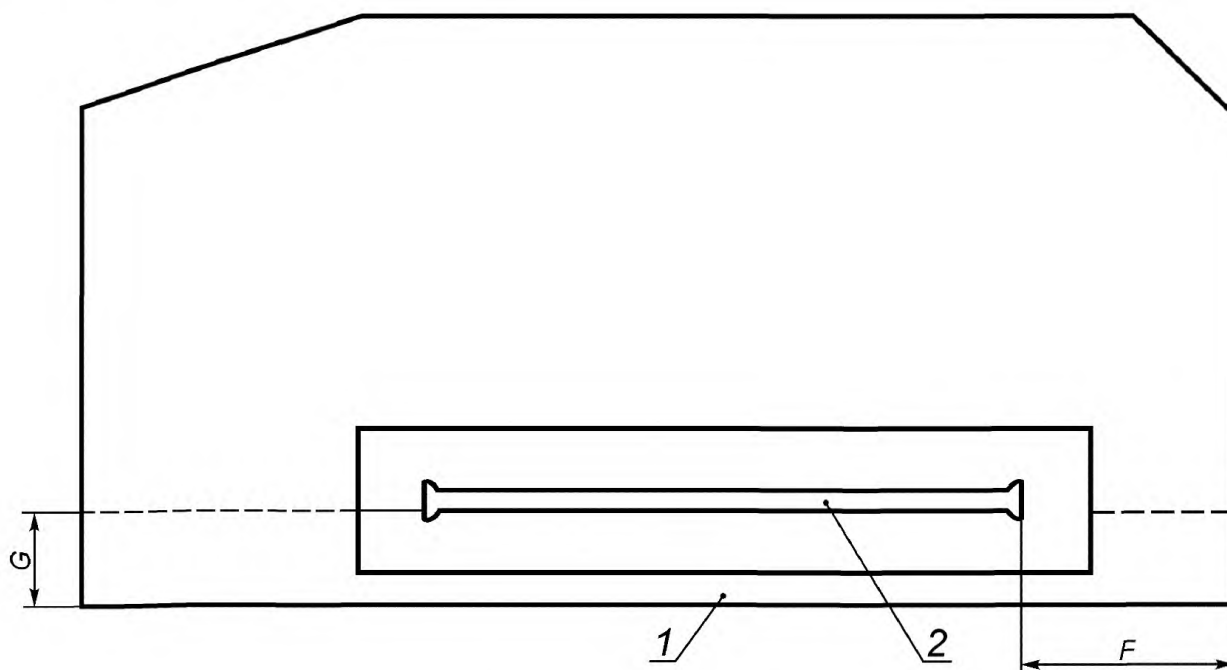
1 — испытательный щуп «в»; = — означает, что расстояния равны

Рисунок 111 — Доступ к передней зоне зубчатого венца

A — точка пересечения окружности диска с нижней плоскостью опорной плиты; *B* — точка пересечения окружности диска с перпендикулярной проекцией на диск любой стороны переднего конца подвижного защитного кожуха, образующего наибольший угол ACB ; *C* — центр диска

Рисунок 112 — Угол доступа к пильному диску у нижнего защитного кожуха

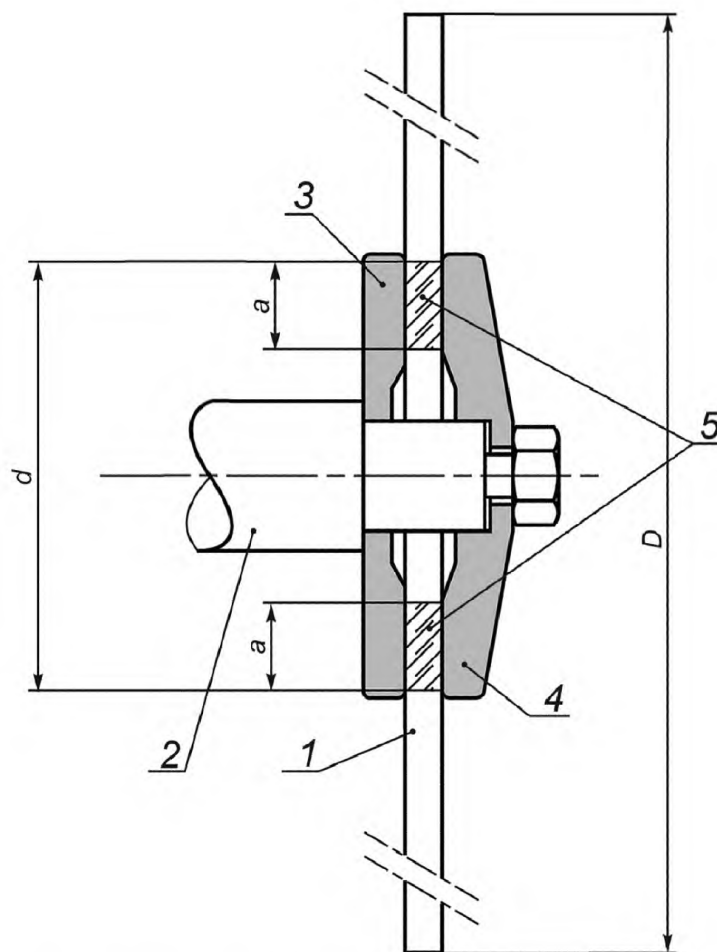




1 — наружная часть опорной плиты, 2 — пильный диск; G, F — основные размеры (по 19.103.1)

Примечание — Форма опорной плиты не должна быть прямоугольной.

Рисунок 113 — Основные размеры опорной плиты



1 — пильный диск; 2 — инструментальный шпindel; 3 — внутренний фланец; 4 — наружный фланец; 5 — зона перекрытия зажимных поверхностей; a — перекрытие зажимных поверхностей; D — максимальный назначенный диаметр пильного диска; d — наружный диаметр перекрытия зажимных поверхностей

Рисунок 114 — Характеристики фланцев

Приложения

Применяют соответствующий раздел IEC 62841-1 со следующими изменениями.

Приложение I
(справочное)

Измерение шума и вибрации

I.2 Определение шумовых характеристик (тест код, класс 2)

Применяют соответствующий раздел IEC 62841-1 со следующими дополнениями:

I.2.4 Условия установки и монтажа электрических машин при испытании на шум.

Дополнение:

Дисковые пилы удерживают и испытывают в соответствии с I.2.5.

I.2.5 Условия работы

Дополнение:

Дисковые пилы испытывают под нагрузкой при соблюдении условий, указанных в таблице I.101.

Дисковые пилы, оснащенные устройствами настройки частоты вращения настраивают на уставку для резания объекта обработки, требуемого по условиям испытания.

Т а б л и ц а I.101 — Условия работы дисковых пил при резке древесины

Ориентация	<p>Пиление горизонтального отрезка древесностружечной плиты с минимальными размерами 800 мм × 600 мм и толщиной в зависимости от максимальной глубины резания дисковой пилы при максимальной глубине резания ≤ 40 мм: толщина древесностружечной плиты 19 мм при максимальной глубине резания > 40 мм: толщина древесностружечной плиты 38 мм</p> <p>Объект обработки надежно прикреплен к испытательному стенду винтами или скобами, либо пневматическими цилиндрами или подобными средствами и опирается на упругий материал. Он должен быть установлен таким образом, чтобы не вызывать существенного резонанса в диапазоне частот, которые могут повлиять на результат испытания.</p> <p>Остающийся конец плиты должен иметь размер 250 мм от зоны крепления и регулироваться перед началом каждой серии испытаний</p>
Рабочий инструмент	Новый диск, предназначенный для резки древесностружечной плиты, для всей серии испытаний
Усилие подачи	Достаточное для быстрой резки. К двум имеющимся рукояткам прикладывают одинаковую силу. Избегать чрезмерного усилия хвата
Цикл испытания	<p>Один цикл испытания заключается в отрезании полосы шириной приблизительно 10 мм (с настройкой имеющейся направляющей линейкой) от древесностружечной плиты шириной 600 мм.</p> <p>Измерение начинают, когда диск входит в древесину и заканчивают, когда диск выходит из древесины</p>

I.3 Вибрация

Применяют соответствующий раздел IEC 62841-1 со следующими дополнениями.

I.3.3.2 Место измерения

Дополнение:

На рисунке I.101 показаны места расположения датчиков на основной рукоятке и на имеющейся вспомогательной рукоятке.

I.3.5.3 Условия работы

Дополнение:

Дисковые пилы, предназначенные для пиления древесины, испытывают под нагрузкой при соблюдении условий, указанных в таблице I.101.

ГОСТ IEC 62841-2-5—2015

Примечание — Значения для распиловки древесины являются представительными также для распиловки пластмасс.

Дисковые пилы, предназначенные для пиления металла, испытывают под нагрузкой при соблюдении условий, указанных в таблице I.102.

Дисковые пилы, оснащенные устройствами настройки частоты вращения настраивают на уставку для резания объекта обработки, требуемого по условиям испытания.

Т а б л и ц а I.102 — Условия работы дисковых пил при резке металла

Ориентация	<p>Пиление горизонтального отрезка алюминиевого листа минимальной длиной 600 мм, шириной 300 мм и толщиной 3 мм.</p> <p>Объект обработки надежно прикреплен к испытательному стенду винтами или скобами либо пневматическими цилиндрами или подобными средствами и опирается на упругий материал.</p> <p>Остающийся конец металлического листа должен иметь размер, по меньшей мере, 100 мм от зоны крепления и регулироваться перед началом каждой серии испытаний</p>
Рабочий инструмент	Новый диск, предназначенный для резки алюминия, для всей серии испытаний
Усилие подачи	Достаточное для быстрой резки. К двум имеющимся рукояткам прикладывают одинаковую силу. Избегать чрезмерного усилия хвата
Цикл испытания	<p>Отрезание полосы шириной приблизительно 10 мм (с настройкой имеющейся направляющей линейкой) от металлического листа шириной 300 мм.</p> <p>Измерение начинается, когда пильный диск входит в металлический лист и останавливается, когда пила выходит из металлического листа</p>

I.3.6.1 Отчетные величины вибрации

Дополнение:

Если измерения проводились более чем одного режима работы, фиксируют результат a_h для каждого режима работы:

$a_{h,W}$ = средняя вибрации при распиловке древесины;

$a_{h,M}$ = средняя вибрации при распиловке металла.

I.3.6.2 Декларация величины полной вибрации

Дополнение:

Значение полной вибрации a_h на рукоятке с самым высоким уровнем и неопределенность K заявляются:

- для пил по дереву значение $a_{h,W}$ с описанием режима работы «резка дерева»;
- для пил по металлу значение $a_{h,M}$ с описанием режима работы «резка металла».

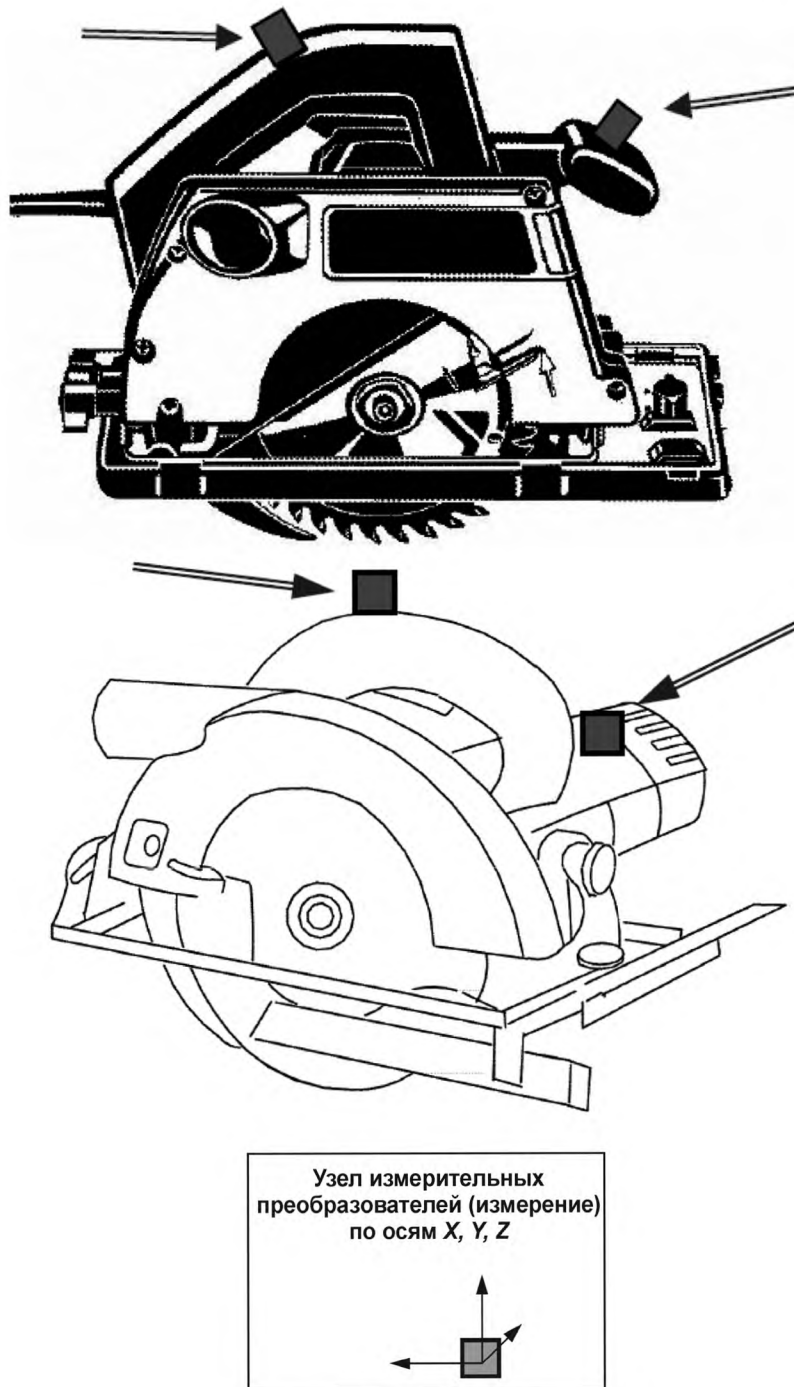


Рисунок I.101 — Положение измерительных преобразователей для дисковых пил

Приложение К
(обязательное)

Аккумуляторные машины и аккумуляторные батареи

К.1 Дополнение:

При отсутствии иных указаний в настоящем приложении применимы все пункты настоящего стандарта.

К.8.12.1.101.1 Указания мер безопасности для всех пил

Замена пункта е):

е) **При производстве работы, при которой режущий инструмент может прикоснуться к скрытой проводке, удерживайте ручную машину только за изолированную поверхность захвата. При прикосновении к находящемуся под напряжением проводу открытые металлические части ручной машины могут попасть под напряжение и вызвать поражение оператора электрическим током.**

**Приложение АА
(обязательное)**

Дополнительные требования к пилам с расклинивающим ножом

В настоящем приложении представлены дополнительные требования к пилам с расклинивающим ножом. Здесь нумерация пунктов и подпунктов соответствует нумерации пунктов и подпунктов основного текста с введением следующих дополнительных требований.

АА.19 Механические опасности

Расклинивающие ножи для пил должны отвечать требованиям АА.19.101—АА.19.105:

АА.19.101 Расклинивающий нож должен быть жестко закреплен в пределах глубины пропила и должен находиться в плоскости пильного диска, при этом должен быть расположен относительно него с возможностью свободного прохода через распил и не должен касаться пильного диска. В результате работы положение расклинивающего ножа не должно изменяться.

Соответствие проверяют путем осмотра и посредством следующего испытания.

Расклинивающий нож настраивают на максимальное расстояние, оговоренное в АА.19.102. Расклинивающий нож закрепляют по указаниям 8.12.2.

В течение 1 мин прикладывают усилие величиной 100 Н в центре кончика расклинивающего ножа в направлении резания и параллельно направляющей плите, как показано на рисунке АА.101.

В ходе испытания расклинивающий нож не должен касаться зоны режущей кромки диска.

После этого испытания кончик расклинивающего ножа не должен быть смещен в направлении действия усилия на расстояние более 3 мм.

АА.19.102 Конструкция расклинивающего ножа и устройства его крепления должна допускать регулировку расклинивающего при всех назначенных диаметрах пильного диска при выполнении следующих условий (см. рисунок АА.102):

а) радиальное расстояние между расклинивающим ножом и режущей кромкой диска под направляющей плитой не должно превышать 5 мм при настроенной глубине пропила;

б) расстояние от кончика расклинивающего ножа до зубчатого венца диска не должно превышать 5 мм при измерении по линии, перпендикулярной направляющей плите.

Соответствие проверяют путем осмотра и проведением измерения.

АА.19.103 Для пил с номинальной глубиной пропила более 55 мм конструкция расклинивающего ножа и устройства его крепления должна обеспечивать автоматическое выполнение требований подпунктов а) и б) пункта АА.19.102 после регулировки глубины пропила.

Соответствие проверяют путем осмотра.

АА.19.104 Расклинивающий нож должен быть изготовлен из стали с твердостью от 35 HRC до 48 HRC и должен иметь сопротивление разрыву не менее 800 МПа.

Кончик расклинивающего ножа должен быть скруглен радиусом не менее 2 мм, а кромки его не должны быть острыми.

Ширина расклинивающего ножа, измеренная на уровне направляющей плиты при максимальной глубине пропила, должна быть равна, по меньшей мере, 1/8 максимального диаметра диска. Кроме того, поверхности расклинивающего ножа должны быть плоскими, параллельными и с небольшими фасками на обращенной к диску кромке.

Соответствие проверяют путем осмотра, проведением измерения и посредством следующего испытания.

Дисковую пилу настраивают на максимальную глубину резания под углом 90°. Настраивают расклинивающий нож на максимальный назначенный пильный диск по АА.19.104. Расклинивающий нож закрепляют по указаниям 8.12.2.

В течение 1 мин прикладывают усилие W значением, равным весу машины, в центре кончика расклинивающего ножа перпендикулярно диску, как показано на рисунке АА.101.

После этого испытания кончик расклинивающего ножа не должен быть смещен в направлении действия усилия на расстояние более половины толщины расклинивающего ножа. Испытание проводят в обоих направлениях.

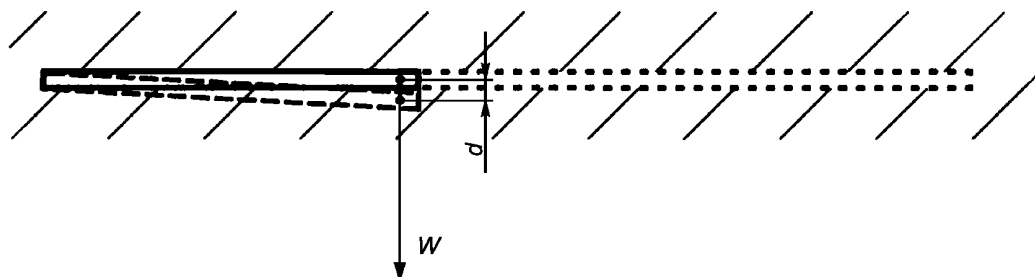
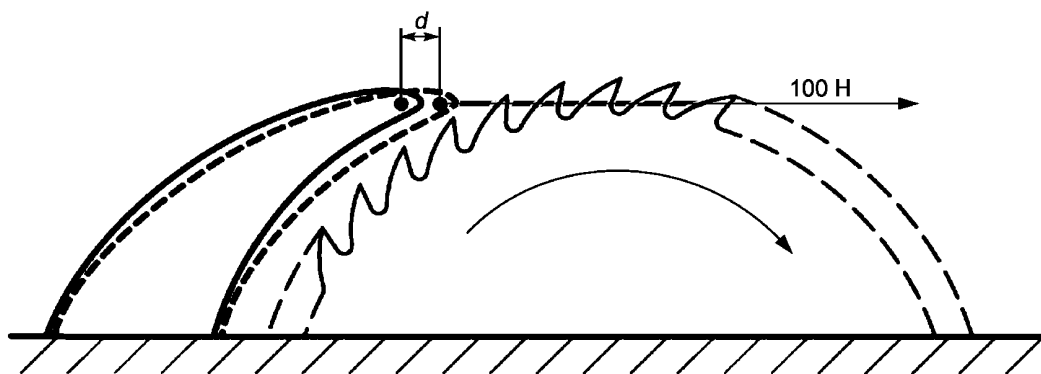
АА.19.105 Пила должна иметь такую конструкцию и быть выполнена так, чтобы она не опиралась на расклинивающий нож при установке на горизонтальную плоскость в любом устойчивом положении при закрытом нижнем защитном кожухе.

Соответствие проверяют посредством испытания вручную.

АА.20 Механическая прочность

АА.20.2 Дополнение:

Это испытание проводят также с системой защитных кожухов. Не допускается видимых невооруженным глазом поломок или трещин, при этом защитный кожух должен отвечать требованиям 19.101 и 19.102.



d — смещение; W — испытательная сила (по АА.19.104)

Рисунок АА.101 — Испытание устойчивости раскливающего ножа

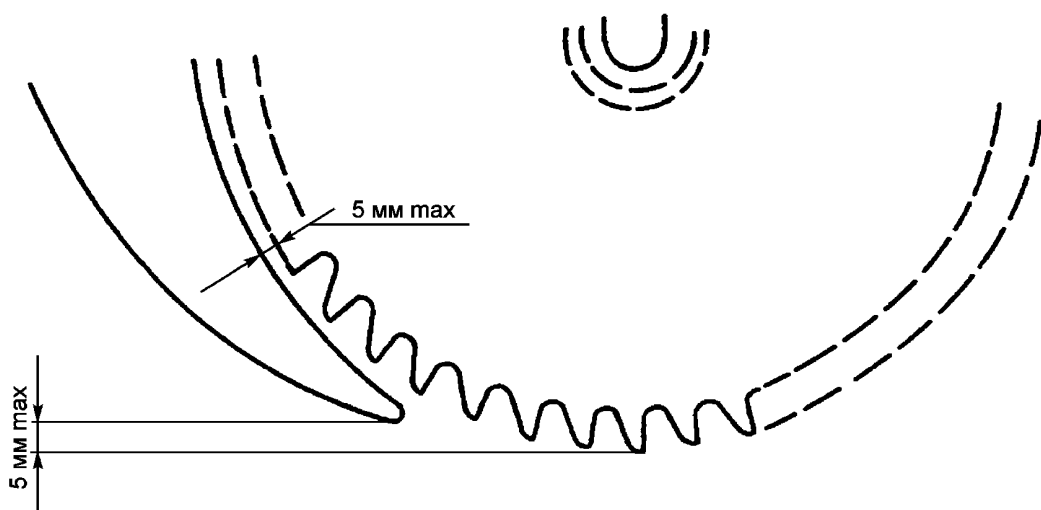


Рисунок АА.102 — Регулировка раскливающего ножа

Приложение ВВ
(обязательное)

Дополнительные требования к нижним защитным кожухам пил без расклинивающего ножа

В настоящем приложении представлены дополнительные требования к пилам без расклинивающего ножа. Здесь нумерация пунктов и подпунктов соответствует нумерации пунктов и подпунктов основного текста с введением следующих дополнительных требований.

ВВ.20 Механическая прочность

Дополнительные подпункты:

ВВ.20.101 Нижний защитный кожух или система защитных кожухов по рисунку 104 должны быть стойкими к небрежному обращению.

Соответствие проверяют посредством следующих испытаний, проводимых с новым образцом и с установленным диском.

Пилу настраивают на угол наклона диска 0°. Пилы, имеющие защитные кожухи или систему защитных кожухов, показанные на рисунках 101, 102 и 103, настраивают на максимальную глубину пропила. Пилы с системой защитных кожухов, показанной на рисунке 104, испытывают в положении полного закрытия диска. Разместив пилу нижней точкой на высоте 1 м над бетонным полом, сбрасывают ее дважды на пол, как указано далее:

- а) нижним защитным кожухом снизу для удара пилы о бетонный пол, когда направляющая плита параллельна полу;*
- б) в положении, при котором пила ударится о бетонный пол при падении, если во время переноски рукой оператор выронит пилу.*

По завершении каждого из указанных двух вариантов испытаний пила должна выдерживать последующие испытания по 17.101.2 и 17.101.3.

**Приложение ДА
(справочное)**

**Сведения о соответствии межгосударственных стандартов
ссылочным международным стандартам**

Т а б л и ц а ДА.1

Обозначение ссылочного международного стандарта	Степень соответствия	Обозначение и наименование соответствующего межгосударственного стандарта
IEC 62841-1	IDT	ГОСТ IEC 62841-1 «Машины ручные, переносные и садово-огородные электрические. Безопасность и методы испытаний. Часть 1. Общие требования»
<p>П р и м е ч а н и е — В настоящей таблице используется следующее условное обозначение степени соответствия стандарта: - IDT — идентичный стандарт.</p>		

Библиография

Применяют соответствующий раздел IEC 62841-1 со следующим дополнением:

Дополнение:

IEC 62841-2-22 Electric motor-operated hand-held tools, transportable tools and lawn and garden machinery — Safety — Part 2-22: Particular requirements for hand-held cut-off machines

УДК 621.869:669.01:006.354

МКС 25.140.20

IDT

Ключевые слова: машины ручные, переносные и садово-огородные электрические, дисковая пила, безопасность, испытания

Редактор *В.А. Елистратова*
Технический редактор *В.Ю. Фотиева*
Корректор *Р.А. Ментова*
Компьютерная верстка *Л.А. Круговой*

Сдано в набор 20.05.2016. Подписано в печать 03.06.2016. Формат 60×84¹/₈. Гарнитура Ариал.

Усл. печ. л. 4,18. Уч.-изд. 3,34. Тираж 31 экз. Зак. 1527.

Подготовлено на основе электронной версии, предоставленной разработчиком стандарта.

Издано и отпечатано во ФГУП «СТАНДАРТИНФОРМ», 123995 Москва, Гранатный пер., 4.

www.gostinfo.ru

info@gostinfo.ru