

ТИПОВОЙ ПРОЕКТ  
901 - 3 - 198.84  
СООРУЖЕНИЯ

ОБРАБОТКИ ПРОМЫВНОЙ ВОДЫ ОТ КОНТАКТНЫХ  
ОСВЕТИТЕЛЕЙ ДЛЯ СТАНЦИИ ОЧИСТКИ ВОДЫ  
ПОВЕРХНОСТНЫХ ИСТОЧНИКОВ С СОДЕРЖАНИЕМ  
ВЗВЕШЕННЫХ ВЕЩЕСТВ ДО **150** МГ / Л  
ПРОИЗВОДИТЕЛЬНОСТЬЮ **8,0** и **12,5** ТЫС. М<sup>3</sup> / СУТКИ

АЛЬБОМ Ш  
СТРОИТЕЛЬНЫЕ ИЗДЕЛИЯ

20146 - 03

				ПРИОБРАТ	

ИНВ.<sup>А</sup>

ЦЕНТРАЛЬНЫЙ ИНСТИТУТ ТИПОВОГО ПРОЕКТИРОВАНИЯ

Свердловский филиал

620062, г.Свердловск-62, ул.Чебышева,4

Заказ № 2159 Изв. № 20146-03 тираж 150

Сдано в печать 10/VI 1985г цена 1-14

# ТИПОВОЙ ПРОЕКТ 901-3-198.84 СООРУЖЕНИЯ

ОБРАБОТКИ ПРОМЫВНОЙ ВОДЫ ОТ КОНТАКТНЫХ  
ОСВЕТИТЕЛЕЙ ДЛЯ СТАНЦИИ ОЧИСТКИ ВОДЫ  
ПОВЕРХНОСТНЫХ ИСТОЧНИКОВ С СОДЕРЖАНИЕМ

ВЗВЕШЕННЫХ ВЕЩЕСТВ ДО 150 мг/л ПРОИЗВОДИТЕЛЬНОСТЬЮ 8 и 12,5 т.м³/СУТКИ

СОСТАВ ПРОЕКТА :

- |             |     |   |
|-------------|-----|---|
| А Л Ь Б О М | I   | — Пояснительная записка.  |
| А л ь б о м | II  | — Архитектурно-строительные решения, технологическая, сантехническая, электротехническая части, нестандартизованное оборудование. |
| А л ь б о м | III | — строительные изделия.   |
| А л ь б о м | IV  | — спецификации оборудования.  |
| А л ь б о м | V   | — ведомости потребности в материалах.   |
| А л ь б о м | VI  | — сметы   |
| А л ь б о м | VII | — показатели изменения сметной стоимости.   |

20146-03

Технический проект  
Утвержден Госгражданстроем  
приказ № 120 от 6 мая 1980 г.  
рабочие чертежи введены в действие  
ЦНИИЭП инженерного оборудования  
приказ № 100 от 25 сентября 1984 г.

РАЗРАБОТАН  
ЦНИИЭП инженерного оборудования  
городов, жилых и общественных зданий

А Л Ь Б О М III

ГЛАВНЫЙ ИНЖЕНЕР ИНСТИТУТА *А. Кетаев* А. Кетаев  
ГЛАВНЫЙ ИНЖЕНЕР ПРОЕКТА *Е. Картошкина* Е. Картошкина

				Привязан	
Инв. №:					

### Содержание альбома

Альбом III

Типовой проект 901-3-198.84

Исполнительное подразделение А.А.С. Узам-Динев

Обозначение	Наименование	Стр.	Примеч.
гп 901-3-198.84-КЖИ. 1.0.0.0	Панель стеновая (ПС1...ПСВ; ПС14)	3	
1.0.0.0.03	Панель стеновая (ПС1...ПСВ; ПС14) Сборочный чертеж	4	3 листа
1.0.0.0.04	Ведомость расхода стали на дополнительные закладные изделия на элемент, кг	7	
2.0.0.0	Панель стеновая (ПСЗ; ПС10)	8	
3.0.0.0	Плита перекрытия (ПЗ; ПЗ)	9	
2.1.0.0	Изделие закладное (МН3а; МН3б)	10	
2.2.0.0	Изделие закладное (МН10 а)	11	
2.3.0.0	Изделие закладное (МН1)		
2.1.1.0	Каркас плоский (КР-8а)		12
2.1.2.0	Каркас плоский (КР-9а; КР-9б)		
2.2.1.0	Каркас плоский (КР-16а)	13	
2.0.1.0	Каркас плоский (КР1а)		
2.0.2.0	Сетка арматурная (С15а; С15б)	14	
2.0.3.0	Сетка арматурная (С14а)		
01.0.0	Шит стальной (Ш1)		15
0.2.0.0	Шит металлический (Ш2)		
0.3.0.0	Изделие закладное (МН1)	16	
0.4.0.0	Изделие закладное (МН2)		
0.5.0.0	Каркас пространственный (КП1...КПЗ)	17	
0.6.0.0	Каркас пространственный (КП4; КП5)	18	
0.5.1.0	Сетка арматурная (СК1)	19	
0.5.2.0	Сетка арматурная (СК2)		
0.5.3.0	Сетка арматурная (СКЗ)		
0.5.4.0	Сетка арматурная (СК4)		20

Обозначение	Наименование	Стр.	Примеч.
гп 901-3-198.84-КЖИ. 0.5.5.0	Сетка арматурная (СК5)	21	
0.6.1.0	Каркас плоский (КР1; КР2)		
0.0.1.0	Сетка арматурная (С1)	22	
0.0.2.0	Сетка арматурная (С2)		
0.0.3.0	Сетка арматурная (С3)	23	
0.0.4.0	Сетка арматурная (С4)		
0.0.5.0	Сетка арматурная (С5; С6)	24	
0.0.6.0	Сетка арматурная (С7)	25	
0.0.7.0	Сетка арматурная (С8; С12)	26	
0.08.0	Сетка арматурная (С9; С10)	27	
3.0.1.0	Сетка арматурная (С19а)	28	
3.0.2.0	Сетка арматурная (С19б)		

ФОРМАТ	ЗОНА	ПОЗ.	ОБОЗНАЧЕНИЕ	НАИМЕНОВАНИЕ	КОЛ.	ПРИМЕЧАНИЕ
				<u>Документация</u>		
			3.900-3. вып. 4/82	СБОРНЫЕ ЖЕЛЕЗОБЕТОННЫЕ КОНСТРУКЦИИ ЕМКОСТНЫХ СООРУЖЕНИЙ ДЛЯ ВОДОСНАБЖЕНИЯ И КАНАЛИЗАЦИИ		
12			ТП 901-3-198.84 - КЖИ.1.0.0.0 СВ	СБОРОЧНЫЙ ЧЕРТЕЖ		
12			- КЖИ.1.0.0.0 ВМС	ВЕДОМОСТЬ ПОТРЕБНОСТИ В МАТЕРИАЛАХ		
				<u>СБОРОЧНЫЕ ЕДИНИЦЫ</u>		
Б4	1		3.900-3. вып. 4/82 часть I	ПАНЕЛЬ СТЕНОВАЯ ПС1-36-63	1	
				<u>ПЕРЕМЕННЫЕ ДАННЫЕ ДЛЯ ИСПОЛНЕНИЙ</u>		
				ТП 901-3-198.84-КЖИ.1.0.0.0		
				<u>СБОРОЧНЫЕ ЕДИНИЦЫ</u>		
Б4	2		1.400-15. В.1. 120-41	ИЗДЕЛИЕ ЗАКЛАДНОЕ МН11-6	2	
				ТП 901-3-198.84-КЖИ.1.0.0.0-В1		
				<u>СБОРОЧНЫЕ ЕДИНИЦЫ</u>		
Б4	2		1.400-15. В.1. 120-41	ИЗДЕЛИЕ ЗАКЛАДНОЕ МН11-6	6	
Б4	3		3.901-5	САЛЬНИК $d_y=200$ , $R=200$	1	
Б4	9		1.400-15. В.1. 130-23	ИЗДЕЛИЕ ЗАКЛАДНОЕ МН120-6	2	
				ТП 901-3-198.84-КЖИ.1.0.0.0-02		
				<u>СБОРОЧНЫЕ ЕДИНИЦЫ</u>		
Б4	4		3.901-5	САЛЬНИК $d_y=100$ ; $R=200$	2	

Бетон М200; №3 100; В4.

Покрытие закладных деталей - горячее цинкование  $\delta=50$  МКМ.

ПРИВЯЗАН

ИНВ.№

ТП 901-3-198.84 - КЖИ. 1.0.0.0

Панель стеновая (ПС1.... ПС8; ПС11)

СТАДИИ Лист Листов

1 1 2  
ЦНИИЭП  
Инженерного оборудования  
г. Москва

ПРОВЕР. ПЕТРОВИЧНА  
СМЖЕН ПЕЧЕВА  
РЧК ГР. АНТОНОВА  
ГДП КУЗНЕЦОВ  
С.А. КОЖЕВНИКОВ  
Н. КОТЛ. КУЗНЕЦОВ  
НАЧ. ОТД. КРАСАВИН

ПОДПИСЬ И ДАТА (ВЗМ. ДРЕВНЕ)

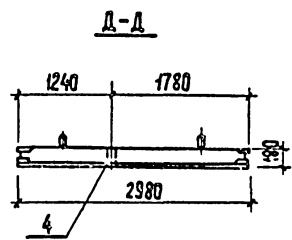
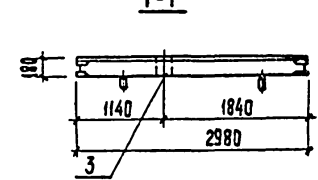
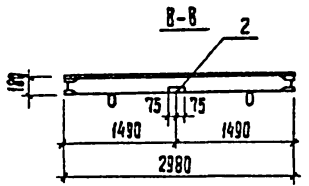
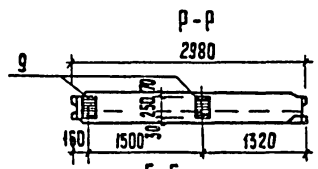
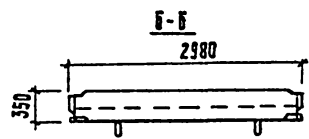
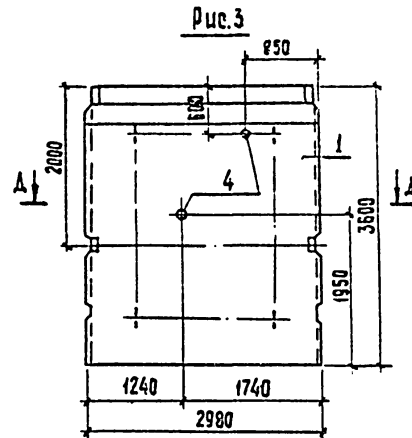
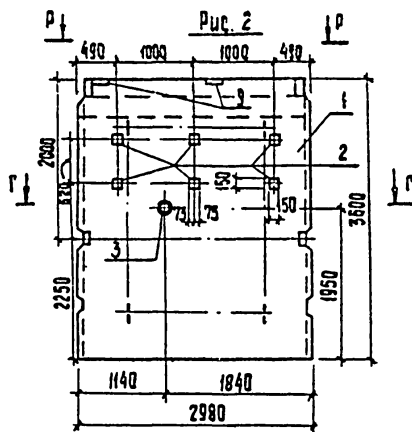
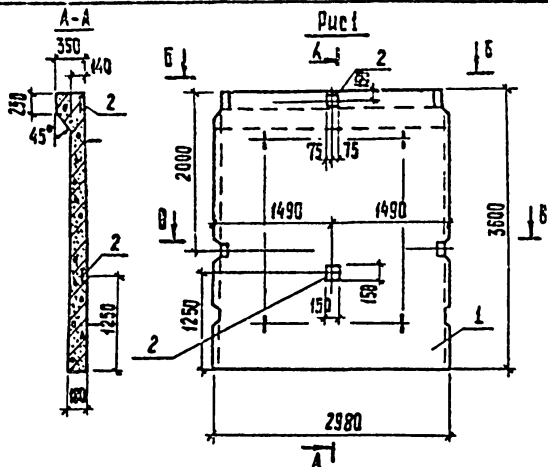
ПОДПИСЬ И ДАТА (ВЗМ. ДРЕВНЕ)

ФОРМАТ	ЗОНА	ПОЗ.	ОБОЗНАЧЕНИЕ	НАИМЕНОВАНИЕ	КОЛ.	ПРИМЕЧАНИЕ
				ТП 901-3-198.84-КЖИ.1.0.0.0-03		
				<u>СБОРОЧНЫЕ ЕДИНИЦЫ</u>		
Б4	2		1.400-15. В.1. 120-41	ИЗДЕЛИЕ ЗАКЛАДНОЕ МН11-6	4	
				ТП 901-3-198.84-КЖИ.1.0.0.0-04		
				<u>СБОРОЧНЫЕ ЕДИНИЦЫ</u>		
Б4	4		3.901-5	САЛЬНИК $d_y=50$ ; $R=200$	2	
Б4	6		3.901-5	САЛЬНИК $d_y=150$ ; $R=200$	2	
Б4	7		1.400-15. В.1. 140-17	ИЗДЕЛИЕ ЗАКЛАДНОЕ МН129-6	1	
				ТП 901-3-198.84-КЖИ.1.0.0.0-05		
				<u>СБОРОЧНЫЕ ЕДИНИЦЫ</u>		
Б4	2		1.400-15. В.1. 120-41	ИЗДЕЛИЕ ЗАКЛАДНОЕ МН11-6	2	
Б4	4		3.901-5	САЛЬНИК $d_y=100$ ; $R=200$	1	
Б4	6		3.901-5	САЛЬНИК $d_y=150$ ; $R=200$	1	
Б4	8		3.901-5	САЛЬНИК $d_y=250$ ; $R=200$	1	
Б4	9		1.400-15. В.1. 130-23	ИЗДЕЛИЕ ЗАКЛАДНОЕ МН120-6	3	
				ТП 901-3-198.84-КЖИ.1.0.0.0-06		
				<u>СБОРОЧНЫЕ ЕДИНИЦЫ</u>		
Б4	2		1.400-15. В.1. 120-41	ИЗДЕЛИЕ ЗАКЛАДНОЕ МН11-6	1	
Б4	9		1.400-15. В.1. 130-23	То же МН120-6	3	
				ТП 901-3-198.84-КЖИ.1.0.0.0-07		
				<u>СБОРОЧНЫЕ ЕДИНИЦЫ</u>		
Б4	9		1.400-15. В.1. 130-23	ИЗДЕЛИЕ ЗАКЛАДНОЕ МН120-6	2	
Б4	10		1.400-15. В.1. 120-36	То же МН11-1	2	
И	11		ТП 901-3-198.84-КЖИ.2.3.0.0	» МН01	1	
				ТП 901-3-198.84-КЖИ.1.0.0.0-08		
				<u>СБОРОЧНЫЕ ЕДИНИЦЫ</u>		
Б4	2		1.400-15. В.1. 120-41	ИЗДЕЛИЕ ЗАКЛАДНОЕ МН11-6	1	
Б4	4		3.901-5	САЛЬНИК $d_y=100$ ; $R=200$	1	
Б4	6		3.901-5	САЛЬНИК $d_y=150$ ; $R=200$	1	
Б4	8		3.901-5	САЛЬНИК $d_y=250$ ; $R=200$	1	

ТП 901-3-198.84 - КЖИ. 1.0.0.0

Лист 2

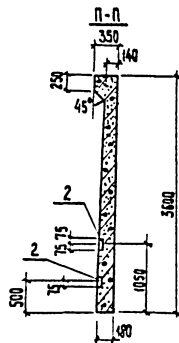
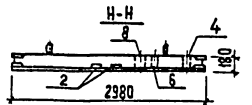
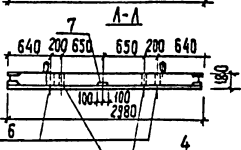
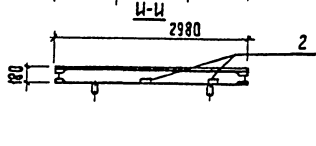
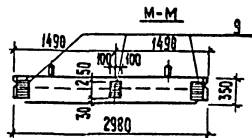
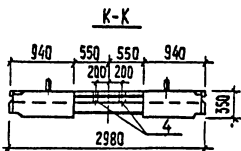
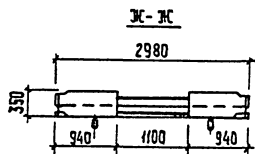
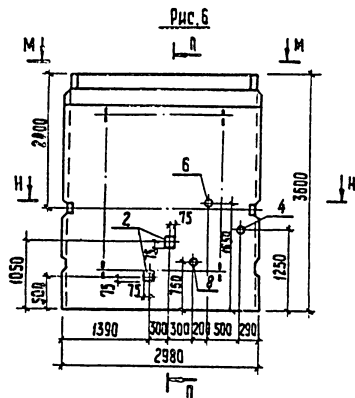
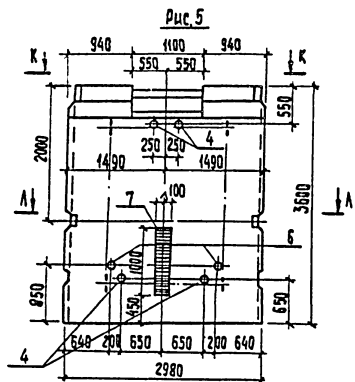
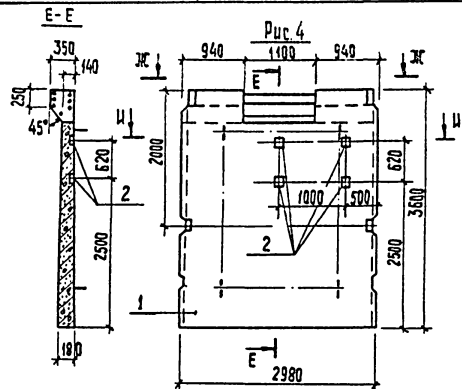
ПОДПИСЬ И ДАТА (ВЗМ. ДРЕВНЕ)



Обозначение	Марка	Рис.
ТП 901-3-198.84-КЖЩ.1.0.00	ПС1	1
-01	ПС2	2
-02	ПС3	3

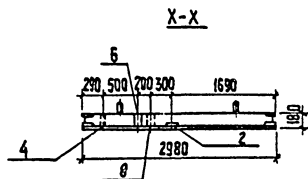
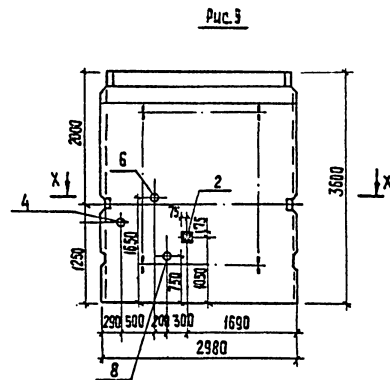
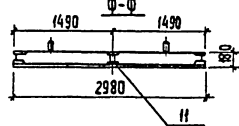
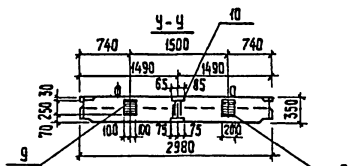
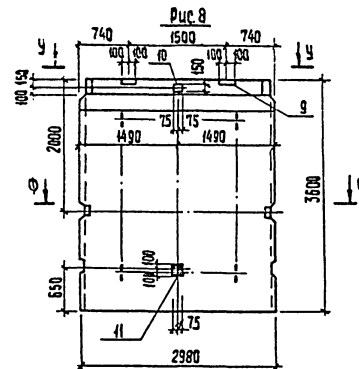
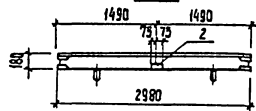
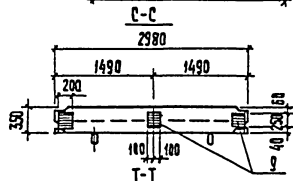
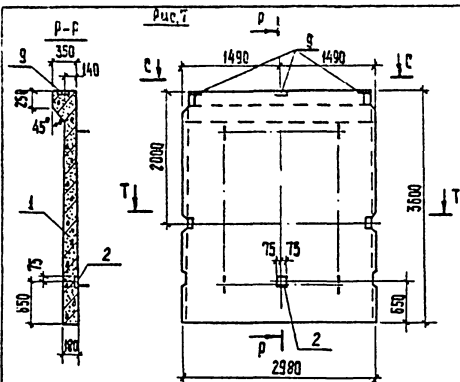
Привязан							
ИВ. №							

ТП 901-3-198.84		- КЖЩ. 1.0.00 СБ	
Панель стеновая (ПС 1, ПС 2, П 11) Сборочный чертеж.			
Станд. / Масса	Масштаб	Станд. / Масса	Масштаб
Р	4830	1:50	
Лист 1	Листов 3		
ИНИИЭП Инженерного Оборудования г. Москва			



Обозначение	Марка	Рис.
ТП 901-3-198.84-КЖС.1.0.00-03	ПС4	4
-04	ПС5	5
-05	ПС6	6

ТП 901-3-198.84	КЖС.1.0.00.03	Лист 2
-----------------	---------------	--------



ОБОЗНАЧЕННЯ	МАРКА	РИС.
ТТ 901-3-198.84 - КЖИ.І.О.ОД-06	ПЄ 7	7
	-07	8
	08	ПЄ 11

ТТ 901-3-198.84

- КЖИ.І.О.ОД СБ

Лист  
3



Альбом III

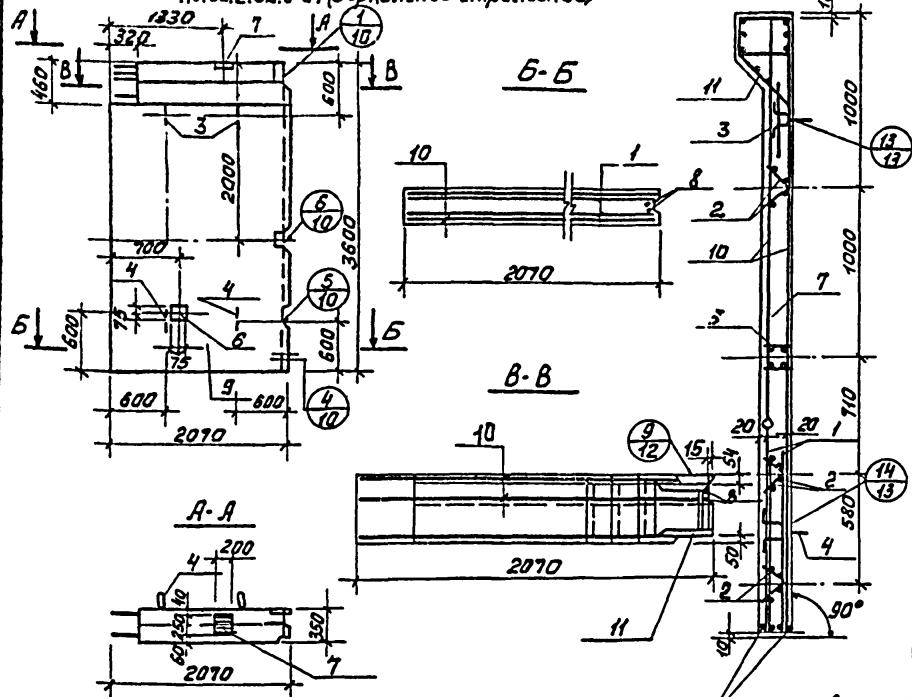
Типовой проект 901-

Марка элемента	Изделия арматурные						Изделия закладные											Общий расход				
	Арматура		Класса		Арматура		Класса		Прокат			Марки			Труба							
			А-І				А-ІІ		ВСтЗ КРЗ													
			ГОСТ 5781-82				ГОСТ 5781-82		ГОСТ 103-76			ГОСТ 82-70			по ГОСТ 10704-76, ТУ 102-39-78							
			Итого		Итого		Итого		Итого			Итого			Итого							
		φ 6	φ 10	φ 8	φ 10	φ 12	φ 8	φ 10	φ 12	Итого	φ 6	φ 8	φ 10	Итого	299x8	168x5	121x4	245x7	351x9	Итого		
ПС1							0,2			0,2	2,2	0,8		3,0						3,2		
ПС2					1,56	—	1,56	0,6		0,60	1,2	6,6	5,6	3,2	15,4	11,5				11,5	29,66	
ПС3					0,84	—	0,84							3,52	3,52		8,0			8,0	12,36	
ПС4						—	—	0,13			0,13	1,06	0,40		1,56					—	1,69	
ПС5					1,44	2,52	—	3,96	0,3		0,3	9,4	1,0	10,56	20,96		8,0	4,6	16,4	29,0	54,22	
ПС6					0,42	3,12	—	3,54	0,2		1,80	2,0	2,2	10,25	9,14	21,59	4,0		8,2	15,2	27,4	54,53
ПС7						—	—	0,1		1,8	1,9	1,1	9,7	2,4	13,20						15,10	
ПС8						—	—	1,0	0,44	1,2	2,64	2,2	6,2	6,32	14,72						17,36	
ПСИ					0,42	3,12		3,54	0,1		0,1	1,1	8,4	7,34	8,84		4,0		8,2	15,2	27,4	39,88

ИЗМ. № ПОДА. ПОДПИСЬ И ДАТА ВЗЛ. ДИРЕКТОРА

Привязан	ПРОВЕР. ПЕТРОВИЧНА	<i>Петровишна</i>	ТП 901-3-198.84	- КЭСИ. О.ОД ВМС	
	ИЗМЕН. ПЕРЧЕВА	<i>Перчева</i>			
	РУК. ГР. АНТОНОВА	<i>Антонова</i>			
	ГМП. КУЗНЕЦОВ	<i>Кузнецов</i>			
И. КОНТР. ШАПИРО	<i>Шапиро</i>	ВЕДОМОСТЬ РАСХОДА СТАЛИ И ДОПОЛНИТЕЛЬНЫЕ ЗАКЛАДНЫЕ ИЗДЕЛИЯ НА ЭЛЕМЕНТ, КГ	СТАЦИЯ	Лист	Листов
НАЧ. ОТД. ХРАБОВИЧ	<i>Храбович</i>		Р	Г	Г
ИНВ. №			ИНИИЭП ИНЖЕНЕРНО-ОБОРУДОВАНИЯ Г. МОСКВА		

ТП 901-3-198.84 - КЖИ.2.0.0.0 (изображено)  
КЖИ.2.0.0.0-01 (зеркальное отражение)



Формат	Зона	Поз.	Обозначение	Наименование	Кол.	Примечание
Документация						
			3.900-3 Вып. 4/82	Панели стеновые оконные для прямоугольной оконной		
				Сборочные единицы		
	11	1	ТП 901-3-198.84 - КЖИ.2.0.3.0	Сетка арматурная С-14а	2	
	11	2	- КЖИ.2.0.1.0	Каркас плоский Кр/а	6	
		3	3.900-3 Вып. 4/82 часть 2	Изделие закладное МН-23	2	
		4	То же	То же	МН-24	2
	11	5	ТП 901-3-198.84-КЖИ.2.2.0.0	"	МН-10а	1
	11	6	2.3.0.0	"	МН01	1
		7	1.400-15. В.1. 130-23	"	МН120-Б	1
Детали						
	Б4	8	ТП 901-3-198.84 - КЖИ.2.0.0.8	Ф40А ГОСТ 5781-82 с-3530	2	2,2 кг
Материалы						
		9		Бетон М 200. №3 100; В4		1,26 м³
Переменные данные для исполнений						
ТП 901-3-198.84-КЖИ.2.0.0.0						
Сборочные единицы						
	11	10	ТП 901-3-198.84-КЖИ.2.0.2.0	Сетка арматурная С-15а	2	
	12	11	2.1.0.0	Изделие закладное МН-3а	1	
ТП 901-3-198.84-КЖИ.2.0.0.0-01						
Сборочные единицы						
	11	10	ТП 901-3-198.84-КЖИ.2.0.2.0-01	Сетка арматурная С-15б	2	
	12	11	2.1.0.0-01	Изделие закладное МН-3б	1	

1. Панели выполняются в опалубочной форме стеновой панели ПС-36-Б2 по серии 3.900-3 Вып. 4/82 ч.1 и 2 путем установления вкладышей, перегородок.  
2. Узлы см. по серии 3.900-3, вып. 4/82, ч.1.  
3. Покрытие закладных деталей - горячее оклеивание δ = 50 мкм.

ПРОВЕР.		АНТОНОВА		ИВ		СТ.И.НЖ		ПЕТРОВНИНА		КЖИ.2.0.0.		РЧК.ГР.		АНТОНОВА		ЖЛ		ГКП		КУЗНЕЦОВ		ГЛ.КОНС.		ЩАПИРО		Н.КОТ.		КУЗНЕЦОВ		НАЧ.ОТД.		КРАСОВИЧ	
ТП 901-3-198.84												- КЖИ. 2.0.0.0												СТАДИЯ		МАССА		МАСШТАБ					
																										р		3150					
Панель стеновая (ПС9; ПС10)												ЛИСТ		ЛИСТОВ		ЦНИИЭП ИНЖЕНЕРНО-ОБОРУДОВАНИИ г. МОСКВА																	
												1		1																			

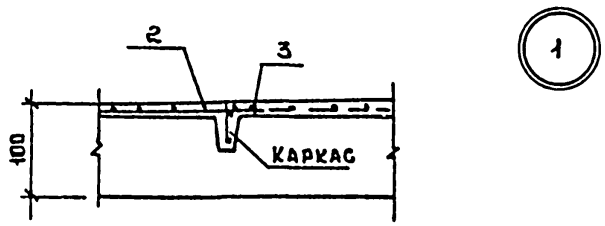
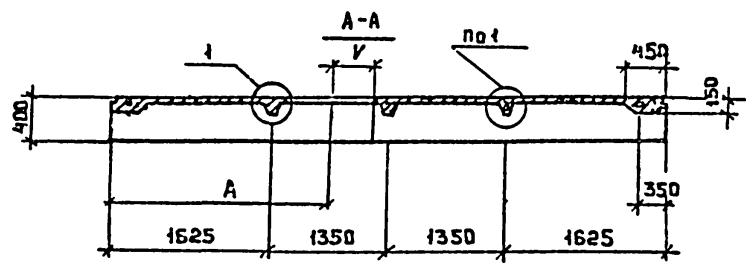
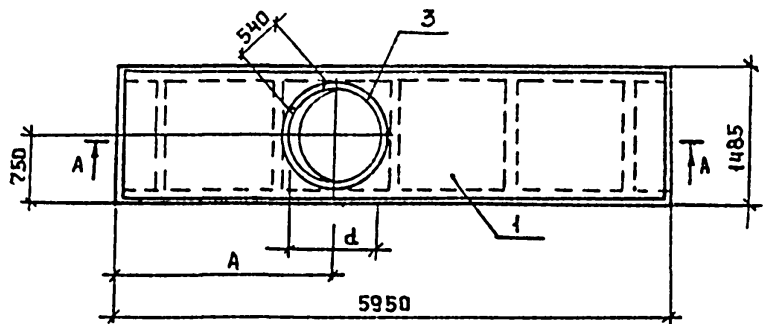
Обозначение	Марка
ТП 901-3-198.84-КЖИ.2.0.0.0	ПС 9
-01	ПС 10

Ведомость расхода стали на элемент, кг.

Марка элемента	Изделия арматурные						Изделия закладные						Общий расход					
	Арматура класса Вр-І			Арматура класса А-ІІІ			Арматура класса Вр-І			Арматура класса А-І				Процент марки ВСт3 кп2				
	ГОСТ 6727-80	ГОСТ 5781-82	ГОСТ 5781-82	ГОСТ 6727-80	ГОСТ 5781-82	ГОСТ 5781-82	ГОСТ 6727-80	ГОСТ 5781-82	ГОСТ 5781-82	ГОСТ 5781-82	ГОСТ 103-78							
ПС 9	φ 5 11020	φ 10 11020	φ 5 11020	φ 10 11020	φ 16 11020	φ 10 11020	φ 12 11020	φ 14 11020	φ 16 11020	φ 8 528	φ 8 528	φ 8 528	φ 8 528	133,00				
ПС 10	18,06	18,06	53,56	53,56	2,44	2,44	8,20	8,20	14,0	14,0	5,28	4,6	13,68	16,4	14,0	5,52	21,18	133,00

АЛЬБОМ III

ТИПОВОЙ ПРОЕКТ



ФОРМАТ	ЗОНА	ПОЗ	ОБОЗНАЧЕНИЕ	НАИМЕНОВАНИЕ	КОЛ.	ПРИМЕЧАНИЕ
				<u>СБОРОЧНЫЕ ЕДИНИЦЫ</u>		
	1		1.442.1-2.14.00.0-064	ПЛИТА ПЕРЕКРЫТИЯ ПИ-5АУТ	1	
				<u>ПЕРЕМЕННЫЕ ДАННЫЕ ИСПОЛНЕНИЙ</u>		
				ТП 901-3-198.84-КЖИ.З.0.0.0		
				<u>СБОРОЧНЫЕ ЕДИНИЦЫ</u>		
И	2		ТП 901-3-198.84-КЖИ.З.0.0.0	СЕТКА АРМАТУРНАЯ С19а	1	ВЗАМЕН С19
				<u>ДЕТАЛИ</u>		
Б4	3		ТП 901-3-198.84-КЖИ.З.0.0.3	Ø12 АП ГОСТ 5781-82 l=440	1	3,68кг
				ТП 901-3-198.84-КЖИ.З.0.0.0-01		
				<u>СБОРОЧНЫЕ ЕДИНИЦЫ</u>		
И	2		ТП 901-3-198.84-КЖИ.З.0.2.0	СЕТКА АРМАТУРНАЯ С19б	1	ВЗАМЕН С19
				<u>ДЕТАЛИ</u>		
Б4	3		ТП 901-3-198.84-КЖИ.З.0.0.3	Ø12 АП ГОСТ 5781-82 l=2890	1	2,1кг

ВЕДОМОСТЬ РАСХОДА СТАЛИ НА ЭЛЕМЕНТ, кг

МАРКА ЭЛЕМЕНТА	АРМАТУРНЫЕ ИЗДЕЛИЯ		ВСЕГО
	АРМАТУРА КЛАССА А-III		
	ГОСТ 5781-82	Итого	
	Ø 12		
п2	3,68	3,68	3,68
п3	2,1	2,1	2,1

ИНВ. № ПОД. ПОДП. К ДАТА ВЗАМ. ИНВ. №

ОБОЗНАЧЕНИЕ	РАЗМЕРЫ ММ			МАРКА
	A	d	v	
ТП 901-3-198.84-КЖИ.З.0.0.0	2300	1100	550	п2
-01	2500	700	350	п3

ПРИВЯЗАН:

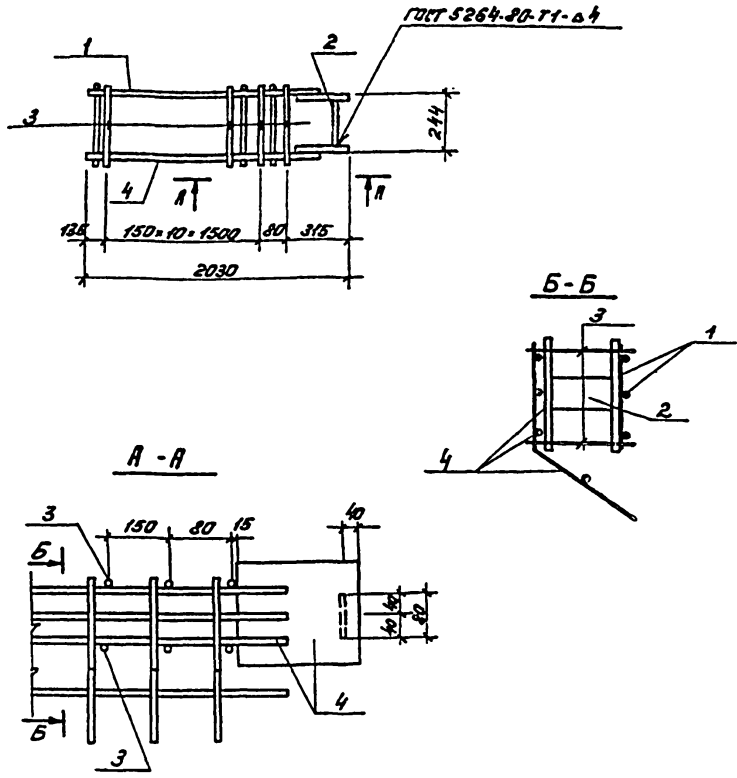
ИНВ. №	
--------	--

ПРОВЕР. ИНЖЕН. РУК. ГРУПП	ЛЕТОВНИНА ПЕВЧЕВА АНТОНОВА	ТП 901-3-198.84 - КЖИ.З.0.0.0  ПЛИТА ПЕРЕКРЫТИЯ (п2, п3)	СТАДИЯ	МАССА	МАСШТАБ
ГИП	КУЗНЕЦОВ		Р	2400	1:50
ГЛ. КОНСТ.	ШАПИРО		ЛИСТ	ЛИСТОВ 4	
И. КОНТРОЛ.	КУЗНЕЦОВ		ЦНИИЭП ИНЖЕНЕРНОГО ПРОЕКТИРОВАНИЯ Г. МОСКВА		
ИНАЧ. ОТД.	КОСОВ АВИН				

Альбом III

Типовой проект

ТП 901-3-198.84 - КЖИ.2.1.00 (изображено)  
 ТП 901-3-198.84 - КЖИ.2.1.00-01 (зеркальное отражение)



Обозначение	Марка
ТП 901-3-198.84-КЖИ.2.1.00	МНЗ а
	-01 МНЗ б

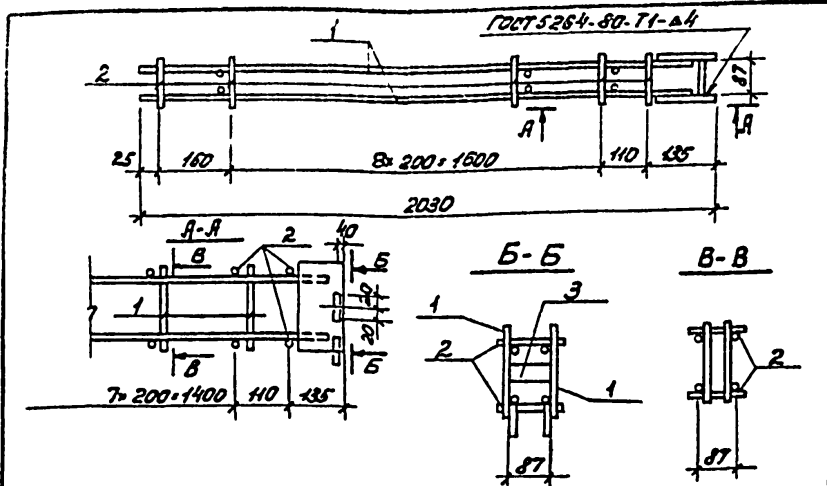
ПРИВЯЗАН	
ИНВ.МЗ	

Формат листа	Поз.	Обозначение	Наименование	Приме- чительн
			Сборочные единицы	
12	1	ТП 901-3-198.84-КЖИ.2.1.1.0	Каркас плоский КР-8с	1
<u>Детали</u>				
64	2	- КЖИ.2.1.0.2	Палка ГОСТ 5264-80-71-64	1, 2 КР
64	3	- КЖИ.2.1.0.3	Ф58 ГОСТ 6727-80 С-315	12, 0, 05 КР
<u>Переменные данные</u>				
<u>для исполнений</u>				
ТП 901-3-198.84-КЖИ.2.1.0.0				
<u>Сборочные единицы</u>				
11	4	ТП 901-3-198.84-КЖИ.2.1.2.0	Каркас плоский КР-9а	1
ТП 901-3-198.84-КЖИ.2.1.01-01				
<u>Сборочные единицы</u>				
И	4	ТП 901-3-198.84-КЖИ.2.1.2.0-01	Каркас плоский КР-9б	1

ИНВ.№ ПОДАТ. ЧАСТА ВЗАМ.ИМ.В.А

ТП 901-3-198.84		-КЖИ.2.1.0.0	
ИЗДАНИЕ ЗАКАЗНОЕ (МНЗ а; МНЗ б)	СТАЖА	МАССА	МАСШТАБ
	Р	23,84	1:20
	ЛИСТ	ЛИСТОВ 1	
	ЦНИИЭП ИНЖЕНЕРНО-ИССЛЕДОВАТЕЛЬСКИЙ Г. МОСКВА.		

Копирован: Пискаревна Формат А3



Формат	Зона	Поз.	Обозначение	Наименование	Кол.	Примечание
				<u>Сборочные единицы</u>		
И1		1	Тп 901-3-198.81-КЖИ.2.2.1.0	Каркас плоский КР-16а	2	
				<u>Детали</u>		
Б4		2	-КЖИ.2.2.0.2	Ф58р-Г ГОСТ 6727-80 е-120	11	0,02кп
Б4		3	-КЖИ.2.2.0.3	Полоса Б-2 5x40 ГОСТ 103-76 е-85 Лист 3кз. ГОСТ 535-79	1	0,14кп

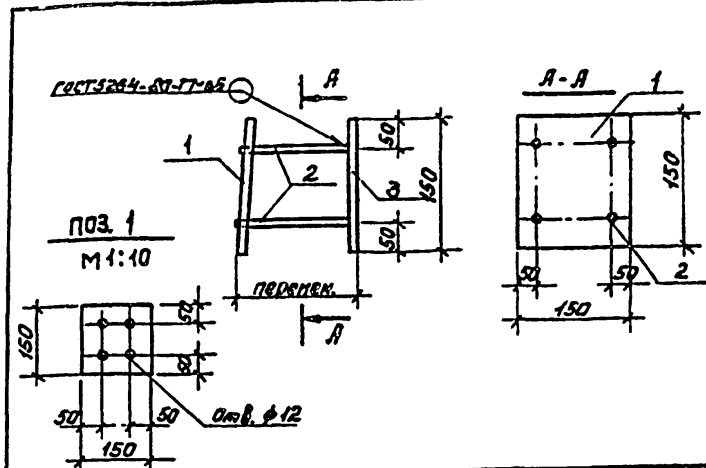
ПРИВЯЗАН			
ИНВ.№			

Тп 901-3-198.84 -КЖИ.2.2.0.0

ПРОВЕР. АНТОНОВА	ИЗДЕЛИЕ ЗАКЛАДНОЕ (МН10а)	СТАНЦИЯ	МАССА	МАСШТАБ
ИНЖЕН. ПЕВЧЕВА		Р	7,3	1:10
РУК. ГР. АНТОНОВА		ЛИСТ	ЛИСТОВ 1	
ГНП КУЗНЕЦОВ		ЦНИИЭП ИЖСЕНЕРНОГО СТРОИТЕЛЬСТВА		
ГЛ. КОНСТ. ШАПНРО				
Н. КОНТ. КУЗНЕЦОВ				
НАЧ. ОТД. КРАСАВИН				

Копирован: Паскулана

Формат А4



Формат	Зона	Поз.	Обозначение	Наименование	Кол.	Примеч.
				<u>Детали</u>		
Б4		1	Тп 901-3-198.84 -КЖИ.2.3.0.1	Полоса Б-2 10x150 ГОСТ 103-76 е-150	1	2,36кп
Б4		2	-КЖИ.2.3.0.2	Ф10АВ ГОСТ 5781-82 е-160	4	0,4кп
Б4		3	-КЖИ.2.3.0.3	Полоса Б-2 10x150 ГОСТ 103-76 е-150 Лист 3кз. ГОСТ 535-79	1	2,36кп

1. Поз. 1 приваривают к анкерам после установки на месте.
2. Покрытие поверхностей торц 50-60.

ПРИВЯЗАН			
ИНВ.№			

Тп 901-3-198.84 -КЖИ.2.3.0.0

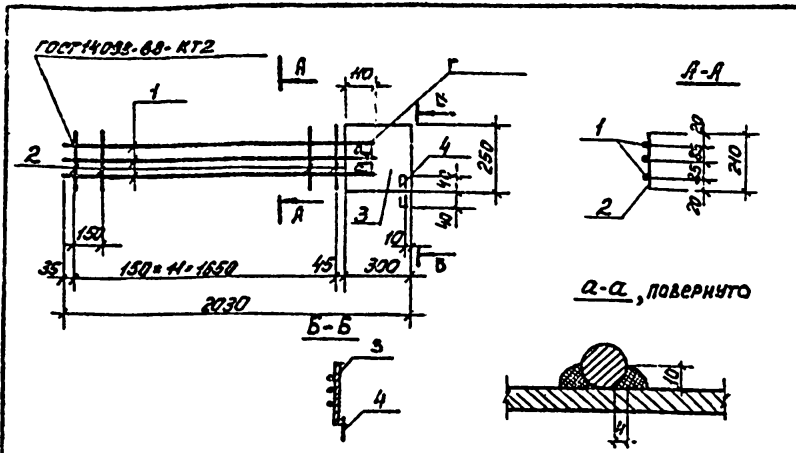
ПРОВЕР. АНТОНОВА	ИЗДЕЛИЕ ЗАКЛАДНОЕ МН01	СТАНЦИЯ	МАССА	МАСШТАБ
СТ. ИНЖ. ПЕТРОВНИНА		Р	5,16	1:10
РУК. ГР. АНТОНОВА		ЛИСТ	ЛИСТОВ 1	
ГНП КУЗНЕЦОВ		ЦНИИЭП ИЖСЕНЕРНОГО СТРОИТЕЛЬСТВА		
ГЛ. КОНСТ. ШАПНРО				
Н. КОНТ. КУЗНЕЦОВ				
НАЧ. ОТД. КРАСАВИН				

Копирован: Паскулана

Формат А4

АЛЬБОМ III

ТИПОВОЙ ПРОЕКТ



Фармац. зона	Поэ.	Обозначение	Наименование	Кол.	Примечание
<u>Детали</u>					
Б4	1	ТП 901-3-198.84-КЖС.2.1.1.1	Ф14АЭ ГОСТ 5781-82 с-1840	3	2,23кг
Б4	2	-КЖС.2.1.1.2	Ф5Вр-Т ГОСТ 6727-80 с-210	12	0,03кг
Б4	3	-КЖС.2.1.1.3	Лопасть 8-2 250 ГОСТ 82-70 с-300 ВСТС КМЗ ГОСТ 14637-79	1	5,02кг
Б4	4	-КЖС.2.1.1.4	Ф14АЭ ГОСТ 5781-82 с-80	1	0,1кг

Электроды типа Э-50А

ПРИВЯЗАН			
ИНВ. №			

ТП 901-3-198.84 -КЖС.2.1.1.0

КАРКАС ПЛОСКИЙ  
КР-0а

СТАДИЯ	МАССА	МАСШТАБ
Р	9,94	-

ЛИСТ ЛИСТОВ 1

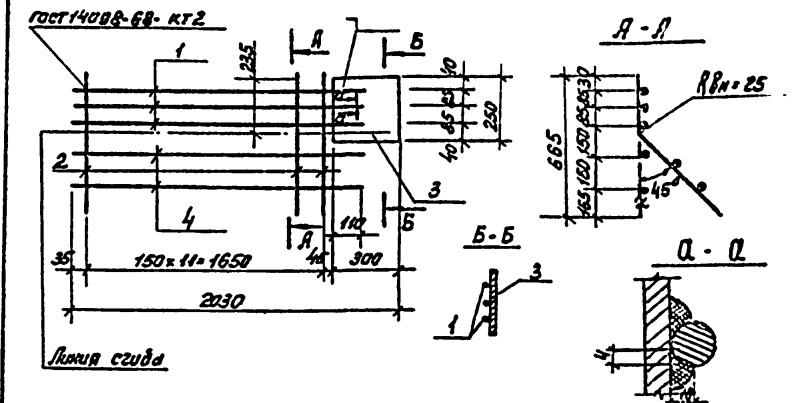
ЦНИИЭП  
ИЖСЕНЕРИПО ОБСЕРВАТОРИЯ  
Г. МОСКВА.

Копирован: Лискулина Формат Я4

АЛЬБОМ III

ТИПОВОЙ ПРОЕКТ

ТП 901-3-198.84 -КЖС.2.2.2.0 (изобразжено)  
ТП 901-3-198.84 -КЖС.2.2.2.0-01 (зеркальное отражение)



Фармац. зона	Поэ.	Обозначение	Наименование	Кол.	Примечание
<u>Детали</u>					
Б4	1	ТП 901-3-198.84-КЖС.2.1.2.1	Ф14АЭ ГОСТ 5781-82 с-1840	3	2,23кг
Б4	2	-КЖС.2.1.2.2	Ф5Вр-Т ГОСТ 6727-80 с-665	12	0,1кг
Б4	3	-КЖС.2.1.2.3	Лопасть 8-2 250 ГОСТ 82-70 с-300 ВСТС КМЗ ГОСТ 14637-79	1	4,7кг
Б4	4	-КЖС.2.1.2.4	Ф5Вр-Т ГОСТ 6727-80 с-1840	2	0,28кг

Электроды типа Э-50А

Обозначение	Марка
ТП 901-3-198.84-КЖС.2.1.2.0	Кр-9а
-01	Кр-9б

ПРИВЯЗАН			
ИНВ. №			

ТП 901-3-198.84 -КЖС.2.1.2.0

КАРКАС ПЛОСКИЙ  
(КР-9а; КР-9б)

СТАДИЯ	МАССА	МАСШТАБ
Р	12,1	1:20

ЛИСТ ЛИСТОВ 1

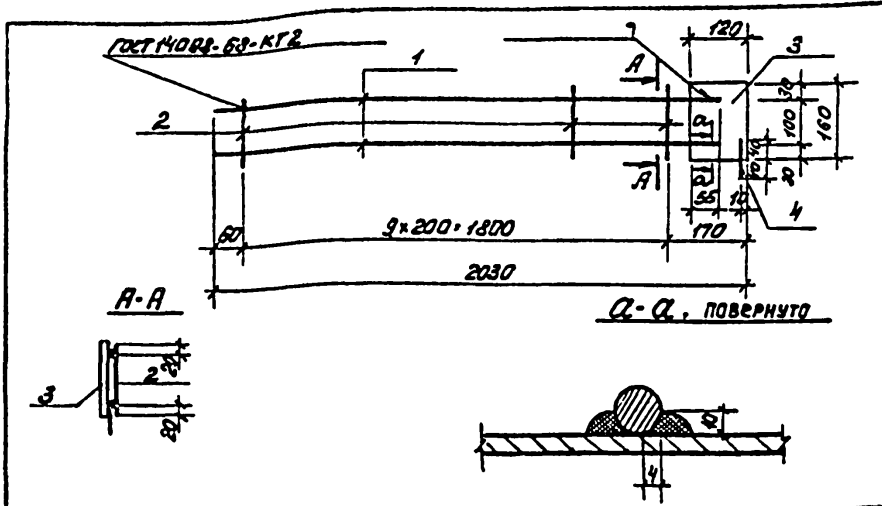
ЦНИИЭП  
ИЖСЕНЕРИПО ОБСЕРВАТОРИЯ  
Г. МОСКВА.

Копирован: Лискулина Формат Я4  
20146-03

ИНВ. № ПОДАЛ. ПОДАЛ. ЧАСТА. ВЗАМ. ИНВ. №

ИНВ. № ПОДАЛ. ПОДАЛ. ЧАСТА. ВЗАМ. ИНВ. №

Альбом III



Формат	Зона	Поз.	Обозначение	Наименование	Кол.	Примечание
<u>Детали</u>						
Б4	1		ТП 901-3-198.84 - КЖИ.2.2.1.1	Ф10АIII ГОСТ 5781-82 L=1965	2	1,24 кг
Б4	2		-КЖИ.2.2.1.2	Ф5Вр-I ГОСТ 6727-80 L=140	10	0,02 кг
Б4	3		-КЖИ.2.2.1.3	Полка Б-2 L=120 ГОСТ 103-76 L=160 ГОСТ 332.1 ГОСТ 535-79	1	0,75 кг
Б4	4		-КЖИ.2.2.1.4	Ф14АIII ГОСТ 5781-82 L=80	1	0,1 кг

Электроды типа Э-50А.

ПРИВЯЗАН

ИНВ. №

ТП 901-3-198.84

-КЖИ. 2.2.1.0

КАРКАС ПЛОСКИЙ  
(КР-16а)

СТАДИЯ МАССА МАСШТАБ

Р

3,47

-

ЛИСТ ЛИСТОВ 1

ЦНИИЭП  
ИНЖЕНЕРНОГО ПРОЕКТИРОВАНИЯ  
Г. МОСКВА.

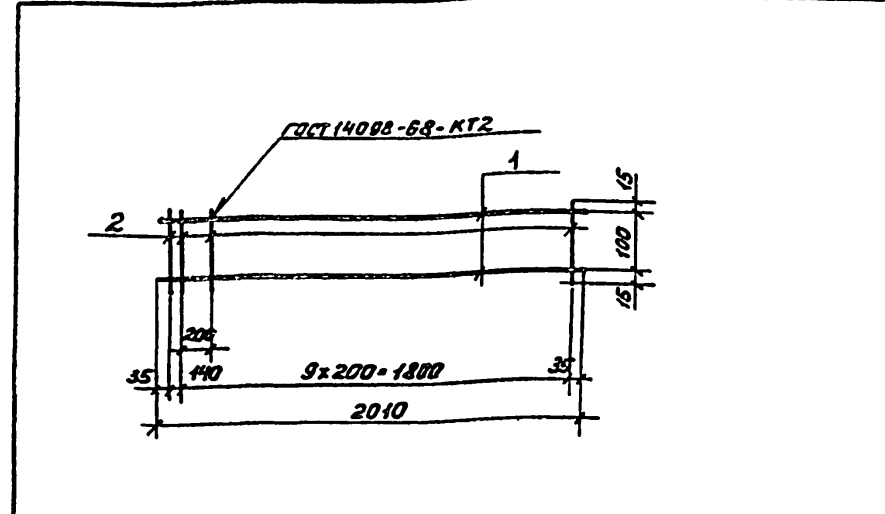
Копировал: Пискулина

Формат А4

ТИПОВОЙ ПРОЕКТ

ИНВ. № ПРОЕКТ ПОДП. И ДАТА ВЗЛАН. И №

Альбом III



Формат	Зона	Поз.	Обозначение	Наименование	Кол.	Примечание
<u>Детали</u>						
Б4	1		ТП 901-3-198.84 - КЖИ.2.2.1.1	Ф5Вр-I ГОСТ 6727-80; L=2010	2	0,31 кг
Б4	2		-КЖИ.2.2.1.2	Ф5Вр-I ГОСТ 6727-80; L=130	14	0,02 кг

ПРИВЯЗАН

ИНВ. №

ТП 901-3-198.84

-КЖИ. 2.0.1.0

КАРКАС ПЛОСКИЙ  
(КР1а)

СТАДИЯ МАССА МАСШТАБ

Р

0,84

-

ЛИСТ ЛИСТОВ 1

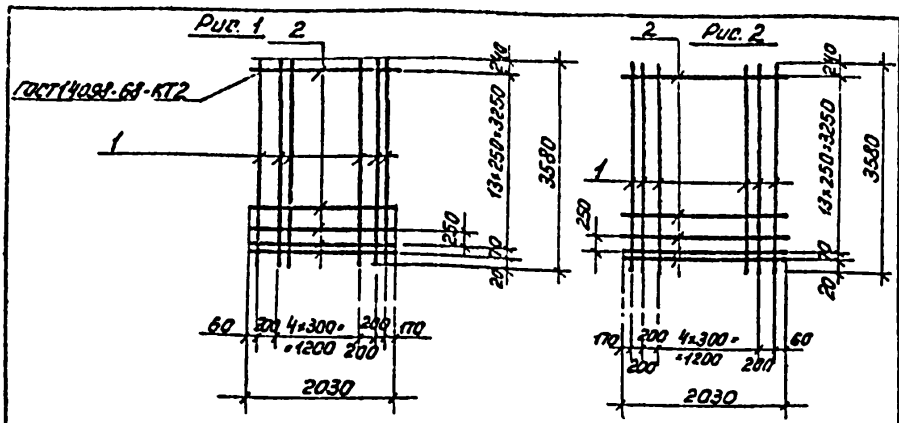
ЦНИИЭП  
ИНЖЕНЕРНОГО ПРОЕКТИРОВАНИЯ  
Г. МОСКВА.

Копировал: Пискулина

Формат А4

ТИПОВОЙ ПРОЕКТ

ИНВ. № ПРОЕКТ ПОДП. И ДАТА ВЗЛАН. И №



Формат	Зона	Лист	Обозначение	Наименование	Кол.	Примечание
<u>Детали</u>						
Б4	1		ТП 901-3-198.84-КЖИ.2.0.2.1	Ф10ЯД ГОСТ 5781-82; L=3580	8	2.22 кг
Б4	2		-КЖИ.2.0.2.2	Ф5ВрТ ГОСТ 6727-80; L=2030	15	0.31 кг

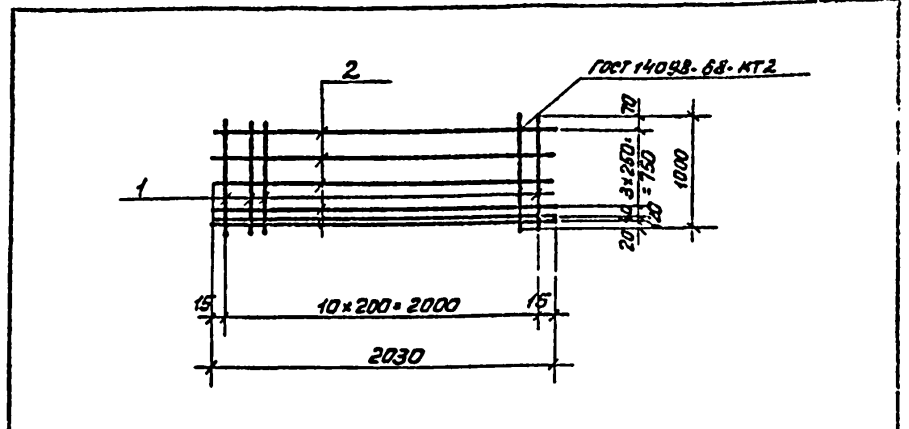
Обозначение	Марка	Рис.
ТП 901-КЖИ.2.0.3.0	С15а	1
-01	С15б	2

ПРИБЯЗАН		
ИНВ. №		

ИНВ. № ГОДА ПОДП. И ДАТА

ТП 901-3-198.84		-КЖИ.2.0.2.0	
СЕТКА АРМАТУРНАЯ (С15а; С15б)		СТАДИЯ	МАССА
		Р	22.41
ГЛАВ. КОНСТ. ШАПНРО		ЛИСТ	ЛИСТОВ 1
		ЦНИИЭП ИНЖЕНЕРНОГО ПРОЕКТИРОВАНИЯ Г. МОСКВА.	

Копировал: Пискулина      Формат А4



Формат	Зона	Лист	Обозначение	Наименование	Кол.	Примечание
<u>Детали</u>						
Б4	1		ТП 901-3-198.84 -КЖИ.2.0.3.1	Ф10ЯД ГОСТ 5781-82; L=1000	11	0.62 кг
Б4	2		-КЖИ.2.0.3.2	Ф5ВрТ ГОСТ 6727-80; L=2030	6	0.31 кг

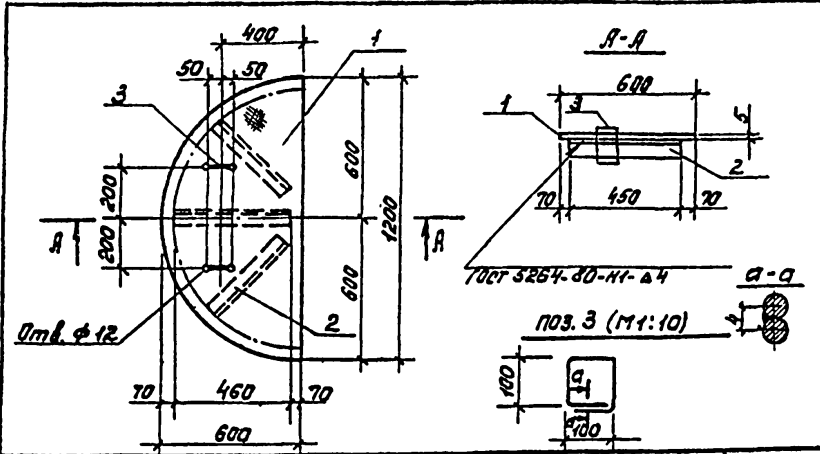
ПРИБЯЗАН		
ИНВ. №		

ИНВ. № ГОДА ПОДП. И ДАТА

ТП 901-3-198.84		-КЖИ.2.0.3.0	
СЕТКА АРМАТУРНАЯ (С14а)		СТАДИЯ	МАССА
		Р	8.68
ГЛАВ. КОНСТ. ШАПНРО		ЛИСТ	ЛИСТОВ 1
		ЦНИИЭП ИНЖЕНЕРНОГО ПРОЕКТИРОВАНИЯ Г. МОСКВА.	

Копировал: Пискулина      Формат А4





Архив	Зона	Поз.	Обозначение	Наименование	Кол.	Примечание
<b>Детали</b>						
Б4	1		ТП 901-3-198.84 - КЖС.О.1.0.1	Лист ролд. К-10-1200-600 ВСтЗ кп2 ГОСТ 8568-77	1	23,9 кг
Б4	2		-КЖС.О.1.0.2	Шпалак ВСтЗ кп2 ГОСТ 335-79 с 63х63х5 ГОСТ 8509-72 с 4,460	3	2,21 кг
Б4	3		-КЖС.О.1.0.3	Пегля ф 10 В ГОСТ 374-82 с 4,480	2	0,3 кг

Покрытие поверхностей:  
насыльная краска ГОСТ 8292-75 за 2 раза.

ПРИВЯЗАН

ИНВ.№

ТП 901-3-198.84

-КЖС.О.1.0.0

ЩИТ СТАЛЬНОЙ  
Щ1

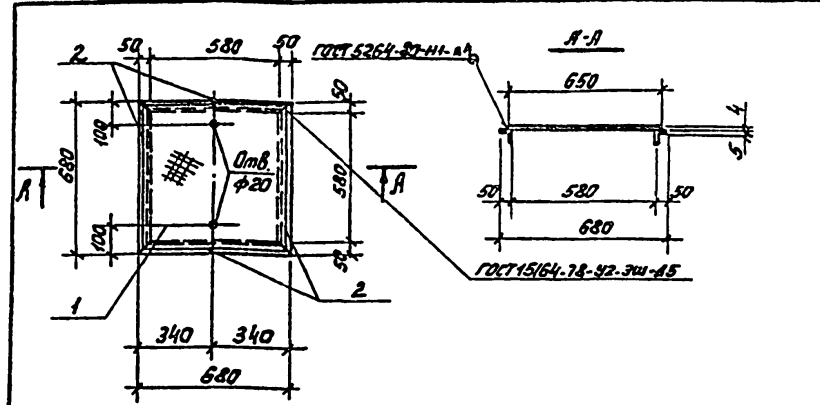
СТАДИЯ МАССА МАСШТАБ

Р 31,13 1:20

ЛИСТ ЛИСТОВ 1

ЦНИИЭП  
ИНЖЕНЕРНОГО ПРОЕКТИРОВАНИЯ  
Г. МОСКВА.

Копировал: Пискулина формат А4



Архив	Зона	Поз.	Обозначение	Наименование	Кол.	Примечание
<b>Детали</b>						
Б4	1		ТП 901-3-198.84 - КЖС.О.2.0.1	Лист ролд. К-10-850-650 ВСтЗ кп2 ГОСТ 8568-77	1	14,4 кг
Б4	2		-КЖС.О.2.0.2	Шпалак ВСтЗ кп2 ГОСТ 335-79 с 63х63х5 ГОСТ 8509-72 с 4,460	4	2,56 кг

Покрытие поверхностей: масляная  
краска ГОСТ 8292-75 за 2 раза.

ПРИВЯЗАН

ИНВ.№

ТП 901-3-198.84

-КЖС.О.2.0.0

ЩИТ МЕТАЛЛИЧЕСКИЙ  
Щ2

СТАДИЯ МАССА МАСШТАБ

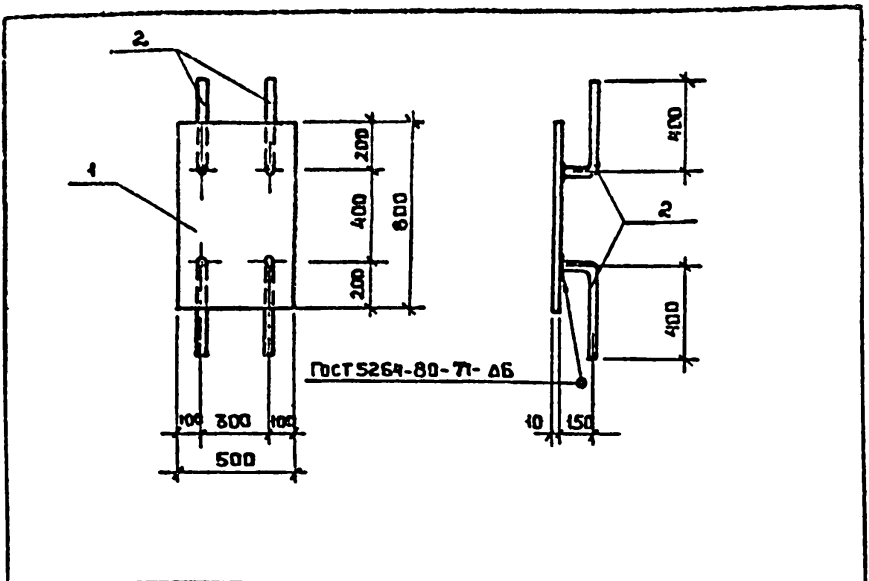
Р 24,35 1:20

ЛИСТ ЛИСТОВ 1

ЦНИИЭП  
ИНЖЕНЕРНОГО ПРОЕКТИРОВАНИЯ  
Г. МОСКВА.

Копировал: Пискулина формат А4

Альбом III



Типовой проект

ФОРМАТ	ЗОНА	ПОЗ.	ОБОЗНАЧЕНИЕ	НАИМЕНОВАНИЕ	КОЛ.	ПРИМЕЧАНИЕ
<b>ДЕТАЛИ</b>						
Б4	1		ТП 901-3-198.84 - КЖИ.03.01	ПЛОСКА Б-2 10 x 500 ГОСТ 103-76 ВСТЗКП2 ГОСТ 535-79 800	1	31,40 кг
Б4	2		- КЖИ.03.02	Ø12A ГОСТ 5781-82 С=550	4	0,49 кг

ПРИВЯЗАН

ИНВ. №

ТП 901-3-198.84 - КЖИ.03.0.0

ИНВ. №	ПОДП. И. ДАТА	ВЗАМ. ИНВ. №
ПРОВЕР	ПЕТРОВНИНА	<i>Петровни</i>
ИНЖЕН.	ПЕВЧЕВА	<i>Певчева</i>
РУК. ГРУП	АНТОНОВА	<i>Антонова</i>
Г. И П	КУЗНЕЦОВ	<i>Кузнецов</i>
ГЛ. КОНСТ.	ШАПИРО	<i>Шапиро</i>
И. КОНТР.	КУЗНЕЦОВ	<i>Кузнецов</i>
НАЧ. ОТД.	КРАСАВИН	<i>Красавин</i>

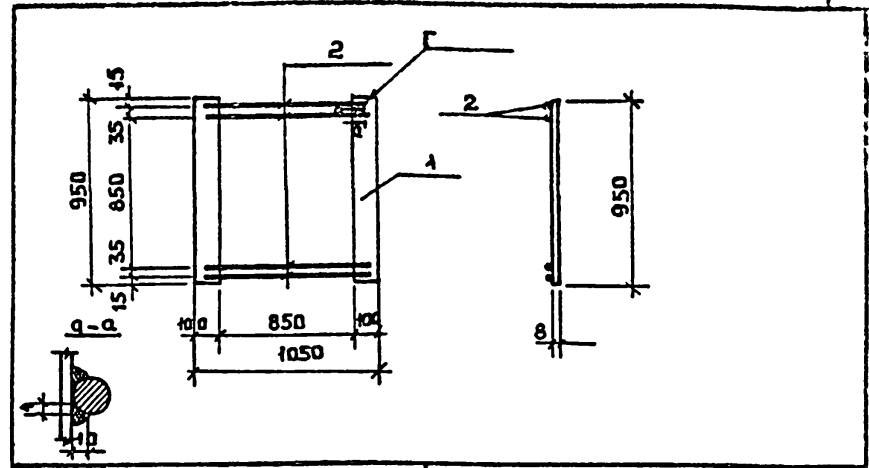
ИЗДЕЛИЕ ЗАКЛАДНОЕ МН1

СТАДИЯ	МАССА	МАСШТАБ
Р	33,36	1:20

ЛИСТ ЛИСТОВ 1  
ЦНИИЭП  
ИНЖЕНЕРНОГО ОБОРУДОВАНИЯ  
Г. МОСКВА.

ФОРМАТ А4

Альбом IV



Типовой проект

ФОРМАТ	ЗОНА	ПОЗ.	ОБОЗНАЧЕНИЕ	НАИМЕНОВАНИЕ	КОЛ.	ПРИМЕЧАНИЕ
<b>ДЕТАЛИ</b>						
Б5	1		ТП 901-3-198.84 - КЖИ.04.01	ПЛОСКА Б-2 8 x 100 ГОСТ 103-76 ВСТЗКП2 ГОСТ 535-79 600	2	5,92 кг
Б5	2		- КЖИ.04.02	Ø12A ГОСТ 5781-82 С=950	4	0,84 кг

ПРИВЯЗАН

ЭЛЕКТРОДЫ ТИПА Э-50А.

ИНВ. №

ТП 901-3-198.84 - КЖИ.04.0.0

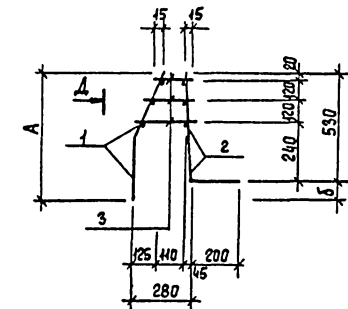
ИНВ. №	ПОДП. И. ДАТА	ВЗАМ. ИНВ. №
ПРОВЕР	ПЕТРОВНИНА	<i>Петровни</i>
ИНЖЕН.	ПЕВЧЕВА	<i>Певчева</i>
СТ. ИНЖ.	ПЕТРОВНИНА	<i>Петровни</i>
Г. И П	КУЗНЕЦОВ	<i>Кузнецов</i>
ГЛ. КОНСТ.	ШАПИРО	<i>Шапиро</i>
И. КОНТ.	КУЗНЕЦОВ	<i>Кузнецов</i>
НАЧ. ОТД.	КРАСАВИН	<i>Красавин</i>

ИЗДЕЛИЕ ЗАКЛАДНОЕ МН2

СТАДИЯ	МАССА	МАСШТАБ
Р	15,30	1:25

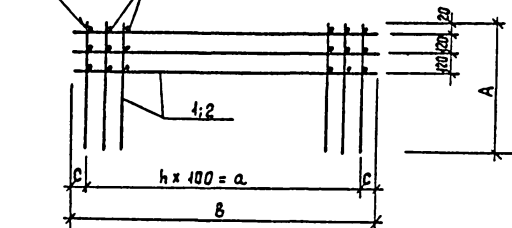
ЛИСТ ЛИСТОВ 1  
ЦНИИЭП  
ИНЖЕНЕРНОГО ОБОРУДОВАНИЯ  
Г. МОСКВА.

20146-03 ФОРМАТ А4



ГОСТ 14098-68 - кт 2

Вид А



ФОРМА	ЗОНА	Поз.	ОБОЗНАЧЕНИЕ	НАИМЕНОВАНИЕ	КОЛ.	ПРИМЕР
<u>ПЕРЕМЕННЫЕ ДАННЫЕ ДЛЯ ИСПОЛНЕНИЯ</u>						
ТП 901-3-198.84 - КЖИ.0.5.0.0						
<u>СБОРОЧНЫЕ ЕДИНИЦЫ</u>						
И	1		ТП 901-3-198.84 - КЖИ.0.5.1.0	СЕТКА АРМАТУРНАЯ СК 1	1	
И	2		- КЖИ.0.5.4.0	СЕТКА АРМАТУРНАЯ СК 4	1	
<u>ДЕТАЛИ</u>						
БЧ	3		- КЖИ.0.5.0.3	φ8A I ГОСТ 5781-82 $\rho_{cp}=225$	102	0,09 кг
ТП 901-3-198.84 - КЖИ.0.5.0.0-01						
<u>СБОРОЧНЫЕ ЕДИНИЦЫ</u>						
И	1		ТП 901-3-198.84 - КЖИ.0.5.2.0	СЕТКА АРМАТУРНАЯ СК 2	1	
И	2		- КЖИ.0.5.5.0	СЕТКА АРМАТУРНАЯ СК 5	1	
<u>ДЕТАЛИ</u>						
БЧ	3		- КЖИ.0.5.0.3	φ8A I ГОСТ 5781-82 $\rho_{cp}=225$	90	0,09 кг
ТП 901-3-198.84 - КЖИ.0.5.0.0-02						
<u>СБОРОЧНЫЕ ЕДИНИЦЫ</u>						
И	1		ТП 901-3-198.84 - КЖИ.0.5.3.0	СЕТКА АРМАТУРНАЯ СК 3	1	
И	2		- КЖИ.0.5.5.0	СЕТКА АРМАТУРНАЯ СК 5	1	
<u>ДЕТАЛИ</u>						
БЧ	3		- КЖИ.0.5.0.3	φ8A I ГОСТ 5781-82 $\rho_{cp}=225$	90	0,09 кг

1. Каркас соединять при помощи сварочных клещей.

ОБОЗНАЧЕНИЕ	МАРКА	РАЗМЕРЫ, мм					КОЛ-ВО	МАССА, кг
		А	В	а	б	с		
ТП 901-3-198.84 - КЖИ.0.5.0.0	КП1	590	3600	3300	60	150	33	48,30
-01	КП2	590	3200	2900	60	150	29	42,66
-02	КП3	690	3200	2900	160	150	29	43,86

ПРИВЯЗАН

ИИИ.№

			ТП 901-3-198.84	- КЖИ.0.5.0.0
ПРОВЕРИЛ	ПЕТРОВИЧНИК	ИНЖЕНЕР	ПЕВЧЕВА	КАРКАС ПРОСТРАНСТВЕННОЙ (КП1... КП3)
РЧК. ГР.	АНТОНОВА	ГИП	КУЗНЕЦОВ	СТАЛЬ
Г.А. КОНСТ.	ШАПИРО	М. КОНТР.	КУЗНЕЦОВ	МАССА
НАЧ. ОТД.	КРАСАВИЧ	НАЧ. ОТД.	КРАСАВИЧ	МАСШТАБ
				Р
				СМ. ТАБЛ.
				-
				Лист
				Лист 28
				ЦНИИЭП
				ИНЖЕНЕРНОГО ПРОЕКТИРОВАНИЯ
				С. ИСЕКОВА

Рис. 1

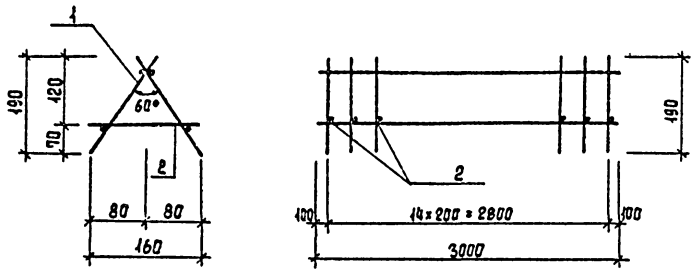
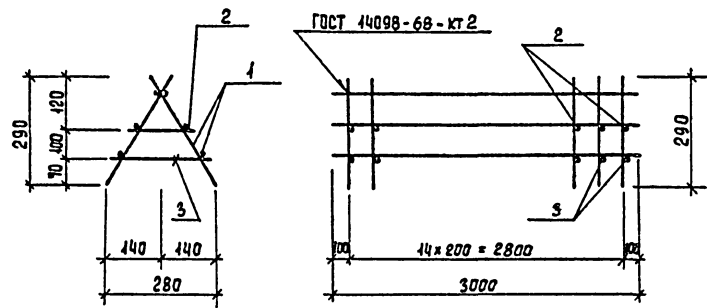


Рис. 2



Альбом III

Типовой проект

Имя № подл. Подпись и дата. Взам. Инв. №

Обозначение	Марка	Рис.	Масса кг
ТП 901-3-198.84 - кжи.0.6.0.0	кп 4	1	12,95
- 01	кп 5	2	21,00

Инв. №	Привязан

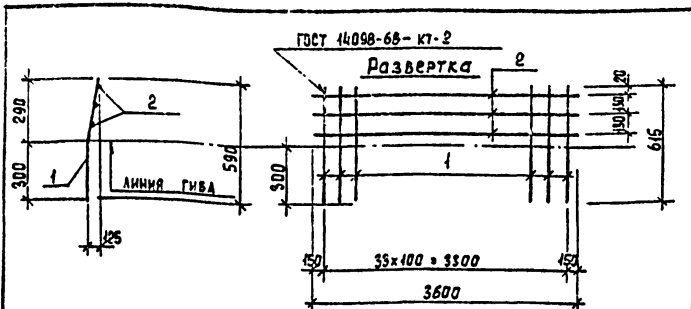
Формат	Сочн	Лос.	Обозначение	Наименование	Кол.	Прим.
ПЕРЕМЕННЫЕ ДАННЫЕ ДЛЯ ИСПОЛНЕНИЙ						
				ТП 901-3-198.84-кжи.0.6.0.0		
СБОРОЧНЫЕ ЕДИНИЦЫ						
И	1		ТП 901-3-198.84 - кжи.0.6.1.0	Каркас плоский КР1	2	
ДЕТАЛИ						
Б4	2		- кжи.0.6.0.2	φ10А1 ГОСТ 5781-82 ℓ=150	15	0,09 кг
				ТП 901-3-198.84-кжи.0.6.0.0-01		
СБОРОЧНЫЕ ЕДИНИЦЫ						
И	1		ТП 901-3-198.84 - кжи.0.6.1-01	Каркас плоский КР2	2	
ДЕТАЛИ						
Б4	2		- кжи.0.6.0.2	φ10А1 ГОСТ 5781-82 ℓ=150	15	0,09 кг
Б4	3		- кжи.0.6.0.3	φ10А1 ГОСТ 5781-82 ℓ=270	15	0,17 кг

ТП 901-3-198.84				- кжи.0.6.0.0	
ИНЖЕНЕР ПЕТРОВИНА				СТАДИО	
ИНЖЕНЕР ПЕВЧЕВА				Р	СМ. ТАБЛ.
РУК. ГРУП. АНТОНОВА				-	
ГИП. КУЗНЕЦОВ				Лист	
ГЛАВ. КОНСТ. ШАПИРО				Листов 1	
И. КОНТР. КУЗНЕЦОВ				ЦНИИЭП	
НАЧ. ОТД. КРАСАВИН				ИНЖЕНЕРНОГО ОБОРУДОВАНИЯ	
				г. Москва	

Копировал Еремченко

Формат А3

20146-03



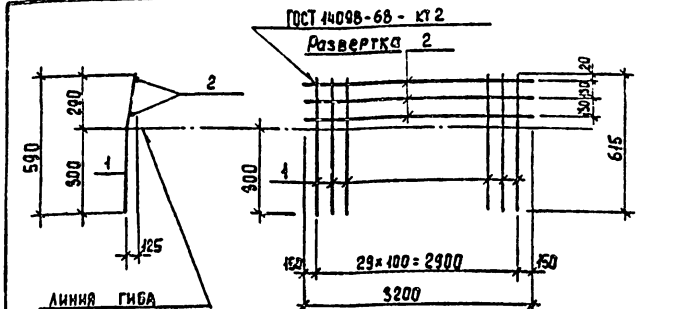
ФОРМА	ЗОНА	Поз.	ОБОЗНАЧЕНИЕ	НАИМЕНОВАНИЕ	КОЛ.	ПРИМЕЧ.
ДЕТАЛИ						
Б4	1		тп 901-3-198.84 - кжи.05.1.1	φ 8 АІ ГОСТ 5781-82 l=615	34	0,24 кг
Б4	2		тп 901-3-198.84 - кжи.05.1.2	φ 8 АІ ГОСТ 5781-82 l=3600	3	1,42 кг

ПРИВЯЗАН	
Изм. №	

тп 901-3-198.84 - кжи.05.1.0

СЕТКА АРМАТУРНАЯ (СК 1)	СТАДИЯ	МАССА	МАСШТАБ
	Р	12,42	-
Лист Листов 1			
ЦНИИЭП			
ИНЖЕНЕРНОГО ОБОРУДОВАНИЯ			
г. МОСКВА			

ПРОВЕР. ПЕТРОВИНА  
 ИНЖЕНЕР ПЕВЧЕВА  
 РЧК. ГР. АНТОНОВА  
 ГИП. КУЗНЕЦОВ  
 Л. КОНСТ. ШАПИРО  
 И. КОНТР. КУЗНЕЦОВ  
 НАЧ. СТА. КРАСАВИН



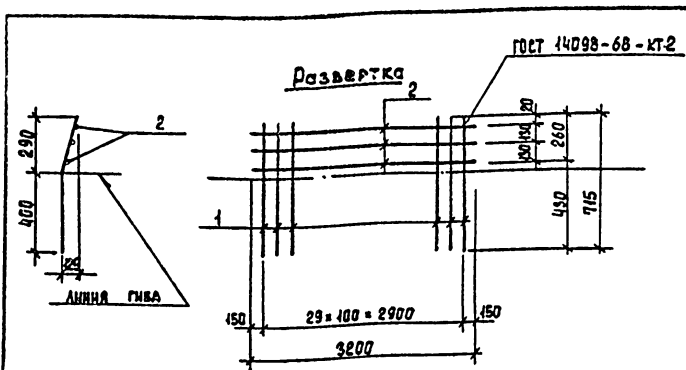
ФОРМА	ЗОНА	Поз.	ОБОЗНАЧЕНИЕ	НАИМЕНОВАНИЕ	КОЛ.	ПРИМЕЧ.
ДЕТАЛИ						
Б4	1		тп 901-3-198.84 - кжи.05.2.1	φ 8 АІ ГОСТ 5781-82 l=615	30	0,24 кг
Б4	2		тп 901-3-198.84 - кжи.05.2.2	φ 8 АІ ГОСТ 5781-82 l=3200	3	1,26 кг

ПРИВЯЗАН	
Изм. №	

тп 901-3-198.84 - кжи.05.2.0

СЕТКА АРМАТУРНАЯ (СК 2)	СТАДИЯ	МАССА	МАСШТАБ
	Р	10,98	-
Лист Листов 1			
ЦНИИЭП			
ИНЖЕНЕРНОГО ОБОРУДОВАНИЯ			
г. МОСКВА			

ПРОВЕР. ПЕТРОВИНА  
 ИНЖЕНЕР ПЕВЧЕВА  
 РЧК. ГР. АНТОНОВА  
 ГИП. КУЗНЕЦОВ  
 Л. КОНСТ. ШАПИРО  
 И. КОНТР. КУЗНЕЦОВ  
 НАЧ. СТА. КРАСАВИН



ФОРМА	ЗОНА	ПОС.	ОБОЗНАЧЕНИЕ	НАИМЕНОВАНИЕ	КОЛ.	ПРИМЕЧ.
<u>ДЕТАЛИ</u>						
Б4	1		ТП 901-3-198.84 - кжи.0.5.3.1	φ8АІ ГОСТ 5781-82 ℓ=715	30	0,28 кг
Б4	2		ТП 901-3-198.84 - кжи.0.5.3.2	φ8АІ ГОСТ 5781-82 ℓ=3200	3	1,26 кг

ПРИБЫСАН

Имя, №

ТП 901-3-198.84

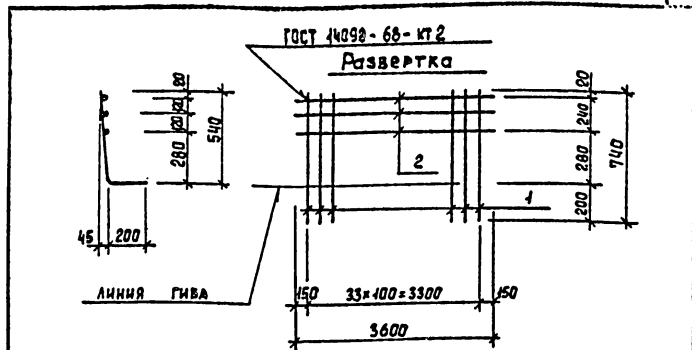
- кжи. 0.5. 3.0

ПРОВЕР. ПЕТРОВИНА  
ИНЖЕНЕР ПЕВЧЕВА  
РЧК. ГР. АНТОНОВА  
ГИП КУЗНЕЦОВ  
СА. КОНСТ. ШАПИРО  
И. КОНТР. КУЗНЕЦОВ  
НАЧ. ОТД. КРАСАВИН

СЕТКА АРМАТУРНАЯ  
(СК 3)

СТАДИЯ	МАССА	МАСШТАБ
Р	12,18	-

ЛИСТ 1  
Листов 1  
ЦНИИЭП  
ИНЖЕНЕРНОГО ОБОРУДОВАНИЯ  
Г. МОСКВА



ФОРМА	ЗОНА	ПОС.	ОБОЗНАЧЕНИЕ	НАИМЕНОВАНИЕ	КОЛ.	ПРИМЕЧ.
<u>ДЕТАЛИ</u>						
Б4	1		ТП 901-3-198.84 - кжи.0.5.4.1	φ12АІ ГОСТ 5781-82 ℓ=740	34	0,66 кг
Б4	2		ТП 901-3-198.84 - кжи.0.5.4.2	φ8АІ ГОСТ 5781-82 ℓ=3600	3	1,42 кг

ПРИБЫСАН

Имя, №

ТП 901-3-198.84

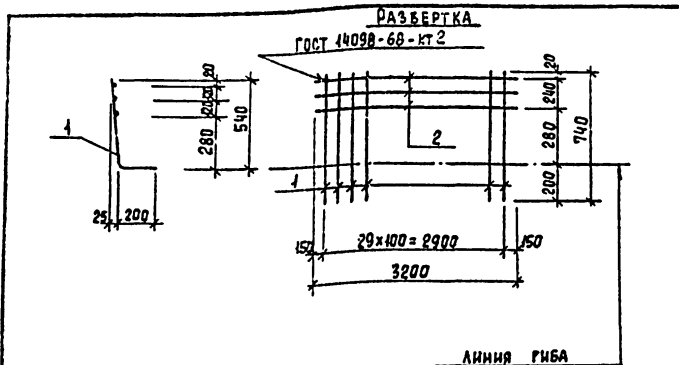
- кжи. 0.5. 4.0

ПРОВЕР. ПЕТРОВИНА  
ИНЖЕНЕР ПЕВЧЕВА  
РЧК. ГР. АНТОНОВА  
ГИП КУЗНЕЦОВ  
СА. КОНСТ. ШАПИРО  
И. КОНТР. КУЗНЕЦОВ  
НАЧ. ОТД. КРАСАВИН

СЕТКА АРМАТУРНАЯ  
(СК 4)

СТАДИЯ	МАССА	МАСШТАБ
Р	26,10	-

ЛИСТ 1  
Листов 1  
ЦНИИЭП  
ИНЖЕНЕРНОГО ОБОРУДОВАНИЯ  
Г. МОСКВА



Формат	Зона	Поз.	Обозначение	Наименование	Кол.	Примеч.
<u>ДЕТАЛИ</u>						
Б4	1	ТП 901-3-198.84 - КЖИ.05.5.1	φ 12 А II	ГОСТ 5781-82 ℓ=740	30	0,66 кг
Б4	2	- КЖИ.05.5.2	φ 8 А I	ГОСТ 5781-82 ℓ=3200	3	1,26 кг

ПРИВЯЗАН

ИНВ. №

ТП 901-3-198.84 - КЖИ.05.5.0

СЕТКА АРМАТУРНАЯ (СК 5)

СТАДИЯ МАССА МАСШТАБ

Р 29,58 -

ЛИСТОВ 1

ЦНИИЭП

ИНЖЕНЕРНОГО ОБОРУДОВАНИЯ Г. МОСКВА

ПРОВЕР. ПЕТРОВИЧ *Петр*  
 ИНЖЕН. ПЕВЧЕВА *Пев*  
 РУК. ГР. АНТОНОВА *Ант*  
 ГИП. КУЗНЕЦОВ *Кузн*  
 СЛ. КОНСТ. ШАПИРО *Шап*  
 Н. КОНТР. КУЗНЕЦОВ *Кузн*  
 НАЧ. ОТД. КРАСАВИН *Крас*

21

Альбом III

Типовой проект

Имя, № пола, Подпись и дата, Бланк, инв. №

Обозначение	Марка	РАЗМЕРЫ, мм			МАССА кг	
		а	б	с		
ТП	- КЖИ.06.1.0	КР1	220	-	-	5,80 кг
	-01	КР2	330	110	80	8,55 кг

Формат	Зона	Поз.	Обозначение	Наименование	Кол.	Примеч.
<u>ПЕРЕМЕННЫЕ ДАННЫЕ ДЛЯ ИСПОЛНЕНИЙ</u>						
ТП 901-3-198.84 - КЖИ.06.1.0						
<u>ДЕТАЛИ</u>						
Б4	1	ТП 901-3-198.84 - КЖИ.06.1.1	φ 10 А I	ГОСТ 5781-82 ℓ=220	15	0,14 кг
Б4	2	06.1.2	φ 10 А I	ГОСТ 5781-82 ℓ=3000	2	1,85 кг
ТП 901-3-198.84 - КЖИ.06.1.0-01						
<u>ДЕТАЛИ</u>						
Б4	1	- КЖИ.06.1.1	φ 10 А I	ГОСТ 5781-82 ℓ=330	15	0,20 кг
Б4	2	- КЖИ.06.1.2	φ 10 А I	ГОСТ 5781-82 ℓ=3000	3	1,85 кг

ПРИВЯЗАН

ИНВ. №

ТП 901-3-198.84 - КЖИ.06.1.0

КАРКАС ПЛОСКИЙ (КР1; КР2)

СТАДИЯ МАССА МАСШТАБ

Р см. ТАБЛ. -

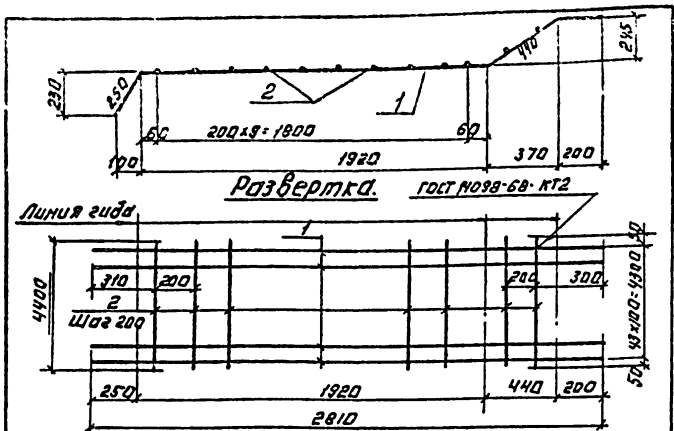
ЛИСТ ЛИСТОВ 1

ЦНИИЭП

ИНЖЕНЕРНОГО ОБОРУДОВАНИЯ Г. МОСКВА

ПРОВЕР. ПЕТРОВИЧ *Петр*  
 ИНЖЕН. ПЕВЧЕВА *Пев*  
 РУК. ГР. АНТОНОВА *Ант*  
 ГИП. КУЗНЕЦОВ *Кузн*  
 СЛ. КОНСТ. ШАПИРО *Шап*  
 Н. КОНТР. КУЗНЕЦОВ *Кузн*  
 НАЧ. ОТД. КРАСАВИН *Крас*

Копировал Еремченко Формат А3



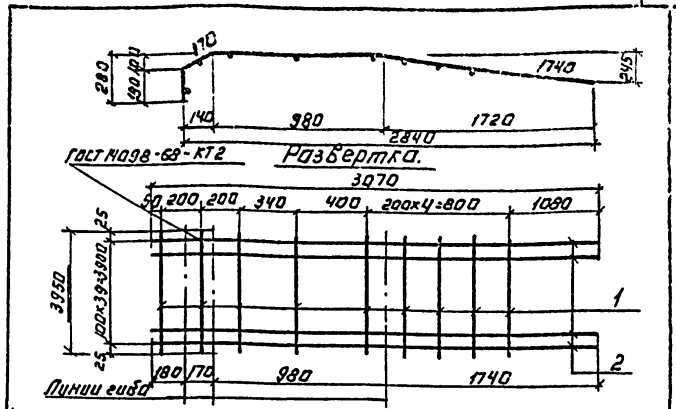
Формат	Зона	Поз.	Обозначение	Наименование	кол.	Примечание
<u>Детали.</u>						
54	1	1	Тл 901-3-198.84-КЖИ.О.0.1.1	Ф 12 А2 ГОСТ 5781-82 R-2810	44	2.30 кг
54	2	2	Тл 901-3-198.84-КЖИ.О.0.1.2	Ф 8 А2 ГОСТ 5781-82 R-4400	12	1.74 кг

ПРИВЯЗКА:


ИМБ. №

Тл 901-3-198.84		- КЖИ.О.0.1.0	
СЕТКА АРМАТУРНАЯ (С1)		СТАЛЬ А3 С ПРИБЛИЖИТЕЛЬНЫМ МАСШТАБ	
		P 130.88 1:20	
		ЛИСТ: ЛИСТОВ: 1	
		ЦНИИЭП ИНЖЕНЕРНОГО ПРОЕКТИРОВАНИЯ г. МОСКВА	

ФОРМАТ: А4



Формат	Зона	Поз.	Обозначение	Наименование	кол.	Примечание
<u>Детали.</u>						
54	1	1	Тл 901-3-198.84-КЖИ.О.0.2.1	Ф 8 А2 ГОСТ 5781-82 R-3950	9	1.56 кг
54	2	2	Тл 901-3-198.84-КЖИ.О.0.2.2	Ф 14 А2 ГОСТ 5781-82 R-3070	40	3.71 кг

ПРИВЯЗКА:

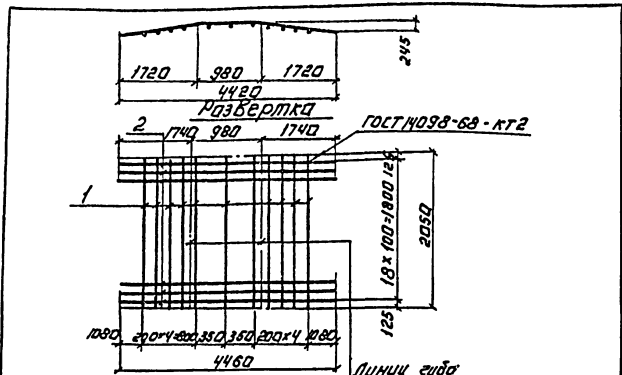

ИМБ. №

Тл 901-3-198.84		- КЖИ.О.0.2.0	
СЕТКА АРМАТУРНАЯ (С2)		СТАЛЬ А3 С ПРИБЛИЖИТЕЛЬНЫМ МАСШТАБ	
		P 162.44 1:20	
		ЛИСТ: ЛИСТОВ: 1	
		ЦНИИЭП ИНЖЕНЕРНОГО ПРОЕКТИРОВАНИЯ г. МОСКВА	

КОПИРОВАЛ: ЛОГИНОВА

ФОРМАТ: А4





Формат листа	Лист	Обозначение	Наименование	кол.	Примечание
<b>Детали.</b>					
Б4	1	ТП 901-3-198.84-КЖИ.О.Д.З.1	Ф 8 ПГ ГОСТ 5781-82 С-2050	11	1,56 кг
Б4	2	ТП 901-3-198.84-КЖИ.О.Д.З.2	Ф 12 А ПГ ГОСТ 5781-82 С-4460	19	3,96 кг

ПРИВЯЗАН:

ИИВ.№

ТП 901-3-198.84

- КЖИ.О.Д.З.0

СЕТКА АРМАТУРНАЯ  
(СЗ)

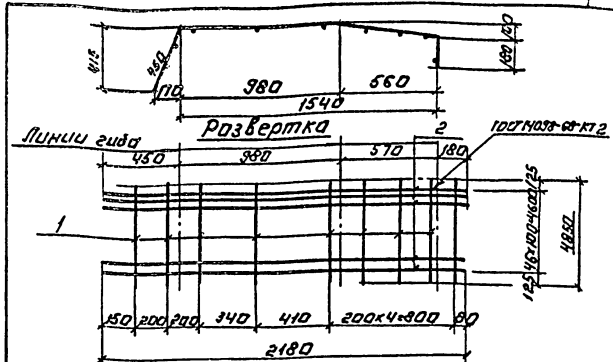
СТАДИЯ МАССА МАСШТАБ

Р 92,4 1:20

Лист: 1 из 2

ЦНИИЭП  
МАШИНОСТРОИТЕЛЬНОГО  
ОБОРУДОВАНИЯ  
И МОСКВА

ФОРМАТ: А4



Формат листа	Лист	Обозначение	Наименование	кол.	Примечание
<b>Детали.</b>					
Б4	1	ТП 901-3-198.84-КЖИ.О.Д.Ч.1	Ф 8 А ПГ ГОСТ 5781-82 С-4850	9	1,08 кг
Б4	2	ТП 901-3-198.84-КЖИ.О.Д.Ч.2	Ф 12 А ПГ ГОСТ 5781-82 С-2180	47	1,94 кг

ПРИВЯЗАН:

ИИВ.№

ТП 901-3-198.84

- КЖИ.О.Д.Ч.0

СЕТКА АРМАТУРНАЯ  
(СЧ)

СТАДИЯ МАССА МАСШТАБ

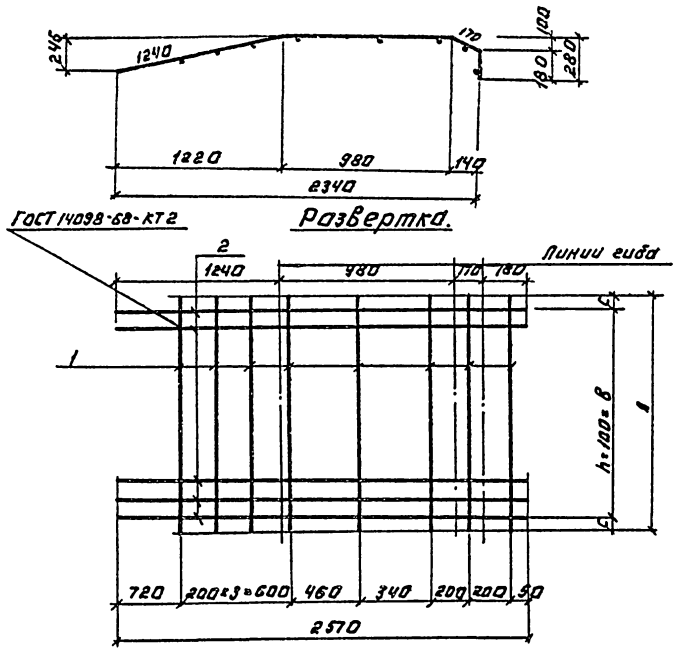
Р 103,7 1:20

Лист: 1 из 2

ЦНИИЭП  
МАШИНОСТРОИТЕЛЬНОГО  
ОБОРУДОВАНИЯ  
И МОСКВА

ФОРМАТ: А4

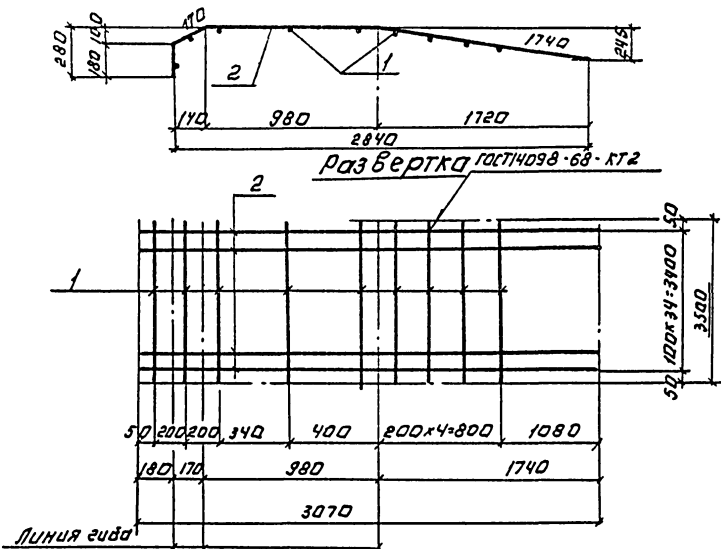
АЛББОМ III  
ТИПОВОЙ ПРОЕКТ 901-  
ИЗДАНИЕ ПОДЛИННОЕ И АРХИВНОЕ



Кол.	Примечание	Наименование	Обозначение	Раз.	Зона
<u>Переменные данные для исполнений:</u>					
			ТЛ 901-КЖН.0.0.50		
<u>Детали:</u>					
54	1	ТЛ 901-3-198.84-КЖН.0.0.5.1	Ф 8 А I ГОСТ 5781-82 С-4050	8	1,92 кг
54	2	ТЛ 901-3-198.84-КЖН.0.0.5.2	Ф 12 А II ГОСТ 5781-82 С-2570	47	2,28 кг
			ТЛ 901-КЖН.0.0.50-01		
54	1	ТЛ 901-3-198.84-КЖН.0.0.5.1	Ф 8 А I ГОСТ 5781-82 С-4000	8	1,38 кг
54	2	ТЛ 901-3-198.84-КЖН.0.0.5.2	Ф 12 А II ГОСТ 5781-82 С-2570	39	2,28 кг

Обозначение	Марка	Размеры мм			кол-во	масса, кг
		А	С	В		
ТЛ 901-3-198.84-КЖН.0.0.5.0	С5	4850	125	4600	46	122,53
-01	С6	4000	100	3800	38	101,56

ИЗВ. №		ИЗДАНИЕ ПОДЛИННОЕ И АРХИВНОЕ		ПРОБЕРИНА ПЕТРОВНИНА		ТЛ 901-3-198.84		-КЖН.0.0.5.0	
				ИНЖЕНЕР ПЕРЕКОВА		СЕТКА АРМАТУРНАЯ		СТАДИИ МАССА МАЛОШТАБ	
				РУК. ТРУДА АНУШОВА		(С5; С6)		Р см. ТАБЛ. 1:20	
				Т.М. КУЗНЕЦОВ				ЛИСТ: 1 АНЧУВ: 4	
				Т.А. КУЗНЕЦОВ				ЦНИИЭП	
				Н.А. КУЗНЕЦОВ				ИЗЖЕЛПРОЕКТОБРАЗОВАНИЯ	
				НАЧ. ОТД. ПРАСЛОВИ				М. МОСКВА	
				КОПИРОВАЛ: АБГЯНОВА				ФОРМАТ: А4	



Формы Зонд.	Поз.	Обозначение	Наименование	кол.	приме- чание
			<u>Детали</u>		
64	1	ТП 901-3-198.84 КЖИ.О.Б.1	Ф 901 ГОСТ 781-82, Р-3500	9	1,38 кг
64	2	ТП 901-3-198.84 КЖИ.О.Б.2	Ф 141 ГОСТ 781-82, Р-3070	35	3,71 кг

ПРОВЕР		МЕУРОВНИН	Засп	ТП 901-3-198.84	КЖИ.О.Б.О.
ИНЖЕНЕР		НЕВЧЕВА	Антон	СЕТКА АРМАТУРНАЯ	СТАДАЯ МАССА 1 МАССУ Б
УЧУ ГРУП		АНТОНОВА	Антон	(СТ)	Р 142,27кг 1:20
		КУЗНЕЦОВ	Евг		АНСГ ЛИСТОВ 1
		ШАДНЕР	Евг		ЦНИИЭП
		КУЗНЕЦОВ	Евг		ИНЖЕНЕРНОГО ПРОЕКТИРОВАНИЯ
		КРАСЯВИН	Евг		Г. МОСКВА

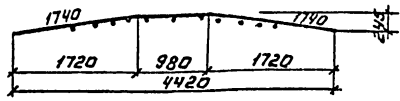
ПРИВЯЗКА:		
ИНВ. №		

Листом III

Типовой проект 901-

Проект № 104. Подпись и дата. Взам. инв. №

Рис. 1



Развертка

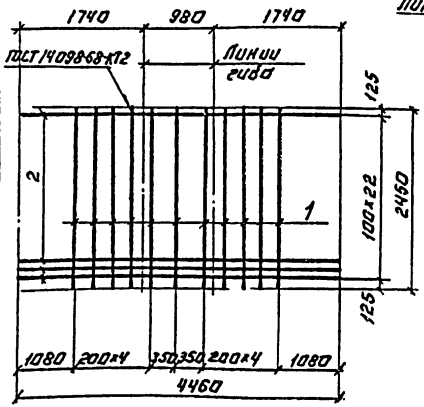
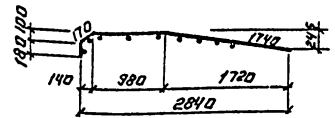
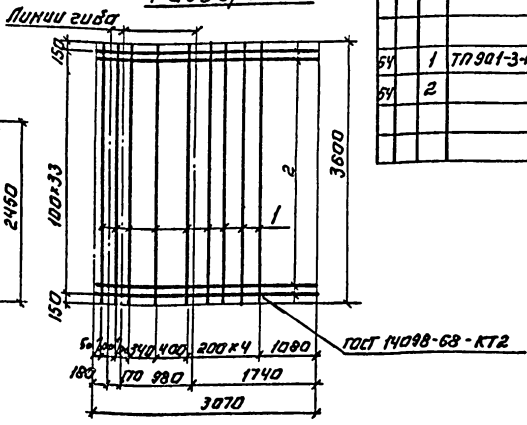


Рис. 2



Развертка



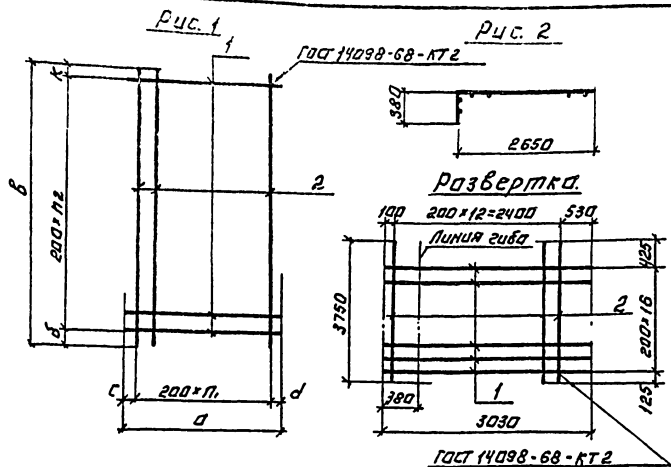
Условный знак	Поз.	Обозначение	Наименование	Кол.	Приме- чение
		Переменные данные для исполнения			
			ТП 901-3-198.84-КЖИ.О.О.7.0		
		Детали			
5У	1	ТП 901-3-198.84-КЖИ.О.О.7.1	ФВЛ ГОСТ 5781-82 С-2450	11	0.97 кг
5У	2	0.07.2	Ф12Л ГОСТ 5781-82 С-4460	23	3.96 кг
			Т.п. 901-3-198.84-КЖИ.О.О.7.0-01		
		Детали			
5У	1	ТП 901-3-198.84-КЖИ.О.О.7.1	ФВЛ ГОСТ 5781-82 С-3600	9	1.42 кг
5У	2	0.07.2	Ф14Л ГОСТ 5781-82 С-3070	34	3.71 кг

Обозначение	Марка	Рис.	Масса кг
ТП 901-3-198.84-КЖИ.О.О.7.0	С 8	1	101.75
-01	С 12	2	138.92

Привязан:


ТП 901-3-198.84		-КЖИ.О.О.7.0	
СЕТКА АРМАТУРНАЯ (С 8; С 12)	СЛАБИЯ	МАССА	МАСШТАБ
	Р	194.43	1:50
Лист: _____		Листов: 1	
ЦНИИЭП ИНЖЕНЕРНО-ОБЪЕДИНЕНИЕ г. МОСКВА			

ПРОВЕР: ПЕТРОВИЧ  
ИНЖЕНЕР ЛЕВЧЕВА  
УЧ. ГР. АНТОНОВА  
Г. М. КУЗНЕЦОВ  
А. А. КОНИН ШАПИРО  
И. Ю. ИТР. КУЗНЕЦОВ  
НАЧ. ОТД. КРАСАВИН  
КОЛЫРОВА ЛОЧКОВА



Кол-во	Знач.	Мас.	Обозначение	Наименование	Код.	Прим-е
<u>Переменные данные для исполнения</u>						
				ТН 901-3-198.84-КЖ.О.О.80		
<u>Детали</u>						
54	1		ТН 901-3-198.84-КЖ.О.О.80.1	Ф8А1 ГОСТ 5781-82 L=2250	18	0.89 кг
54	2		2	Ф10А1 ГОСТ 5781-82 L=3950	11	2.44 кг
<u>ТН 901-3-198.84-КЖ.О.О.80.01</u>						
<u>Детали</u>						
54	1		ТН 901-3-198.84-КЖ.О.О.80.1	Ф8А1 ГОСТ 5781-82 L=3030	17	1.97 кг
54	2		2	Ф8А1 ГОСТ 5781-82 L=3750	12	1.48 кг
<u>ТН 901-3-198.84-КЖ.О.О.80-02</u>						
<u>Детали</u>						
54	1		ТН 901-3-198.84-КЖ.О.О.80.1	Ф8А1 ГОСТ 5781-82 L=2050	18	0.81 кг
54	2		2	Ф10А1 ГОСТ 5781-82 L=3950	10	2.44

Обозначение	Марка	Размеры, мм						Кол-во	Рис.	Масса кг
		а	б	в	с	д	к			
ТН 901-3-198.84-КЖ.О.О.80	С9	2250	276	3950	225	25	275	10	17	42.86
-01	С10	—	—	—	—	—	—	—	2	38.11
-02	С11	2050	275	3950	225	25	275	9	17	38.98

ТН 901-3-198.84 - КЖ.О.О.80

СЕТКА АРМАТУРНАЯ (С9; С10; С11)

СТАДИЯ МАССА М3/МТ45

Р СМ. ТАБЛ. 1:50

ЛИСТ 1 ИЮНЬ 1

ИНИИЭП ИНЖЕНЕРНО-ТЕХНИЧЕСКАЯ СЛУЖБА

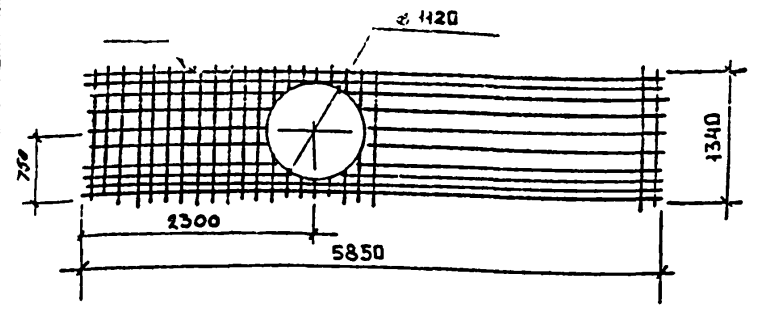
ПРИВЯЗАН:

ПРОЕК. АНТОНОВА  
ИНЖЕНЕР ПЕВЧЕВА  
РУК. ГР. АНТОНОВА  
СП. КИЗНЕЦОВ  
И.А. КОСТЕЦКАЯ  
И.А. КОСТЕЦКАЯ  
И.А. КОСТЕЦКАЯ

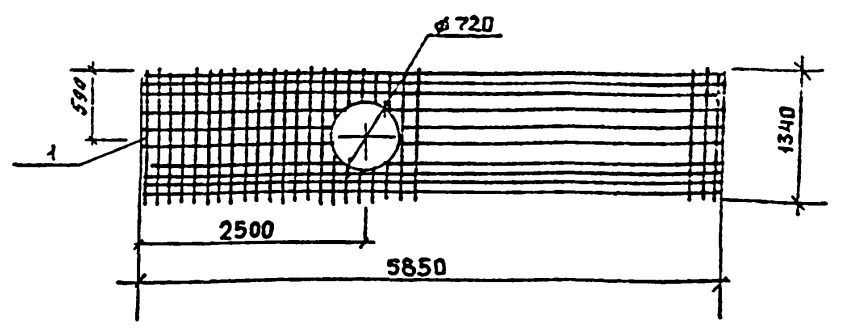
ИЗМ. №

ИЗДАНИЕ

Альбом III



Альбом II



ЛЮБОВЬ ПРОЕКТ

ТИПОВОЙ ПРОЕКТ

ФОРМА	ЗОНА	ПОЗ.	ОБОЗНАЧЕНИЕ	НАИМЕНОВАНИЕ	КОЛ.	ПРИМЕЧАНИЕ
				<u>СБОРОЧНЫЕ ЕДИНИЦЫ</u>		
		1	1.442.1-2.2.0.06.0-02	СЕТКА АРМАТУРНАЯ С19	1	

ФОРМА	ЗОНА	ПОЗ.	ОБОЗНАЧЕНИЕ	НАИМЕНОВАНИЕ	КОЛ.	ПРИМЕЧАНИЕ
				<u>СБОРОЧНЫЕ ЕДИНИЦЫ</u>		
		1	1.442.1-2.2.0.06.0-02	СЕТКА АРМАТУРНАЯ С19	1	

ПРИВЯЗАН


ИНВ. №

ПРИВЯЗАН


ИНВ. №

ВЗЛМ. ИИВ.ИИ

ВЗАМ. ИИВ.ИИ

ПРОВЕР.		АНТОНОВА	<i>[Signature]</i>	ТП 901-3-198.84	- КЭЖИ. З.О.1.0	СТАДИЯ		МАССА	МАСШТАБ	
ИНЖЕН.		ПЕВЧЕВА	<i>[Signature]</i>			Р	160	Л	Л	1:50
РУК. ГРУП.		АНТОНОВА	<i>[Signature]</i>							
ГИП		КУЗНЕЦОВ	<i>[Signature]</i>			ЛИСТ		ЛИСТОВ 1		
ГЛАВ. КОНСТ.		ШАПИРО	<i>[Signature]</i>			ЦНИИЭП ИНЖЕНЕРНОГО СБОРУДОВАНИЯ Г. МОСКВА.				
И. КОНТР.		КУЗНЕЦОВ	<i>[Signature]</i>							
НАЧ. ОТД.		КРАСАВИН	<i>[Signature]</i>							

ПРОВЕР.		АНТОНОВА	<i>[Signature]</i>	ТП. 901-3-198.84	- КЭЖИ. З.О.2.0	СТАДИЯ		МАССА	МАСШТАБ	
ИНЖЕН.		ПЕВЧЕВА	<i>[Signature]</i>			Р	160	Л	Л	1:50
РУК. ГРУП.		АНТОНОВА	<i>[Signature]</i>							
ГИП		КУЗНЕЦОВ	<i>[Signature]</i>			ЛИСТ		ЛИСТОВ 1		
ГЛАВ. КОНСТ.		ШАПИРО	<i>[Signature]</i>			ЦНИИЭП ИНЖЕНЕРНОГО СБОРУДОВАНИЯ Г. МОСКВА.				
И. КОНТР.		КУЗНЕЦОВ	<i>[Signature]</i>							
НАЧ. ОТД.		КРАСАВИН	<i>[Signature]</i>							