
**МИНИСТЕРСТВО ПРИРОДНЫХ РЕСУРСОВ И ЭКОЛОГИИ
РОССИЙСКОЙ ФЕДЕРАЦИИ**

**Федеральная служба по гидрометеорологии
и мониторингу окружающей среды (Росгидромет)**

	РД
РУКОВОДЯЩИЙ ДОКУМЕНТ	52.18.656–
	2011

**МАССОВАЯ ДОЛЯ СИНТЕТИЧЕСКИХ ПИРЕТРОИДОВ ДЕЛЬТАМЕТРИНА,
ФЕНВАЛЕРАТА, АЛЬФА-ЦИПЕРМЕТРИНА В ПРОБАХ ПОЧВЫ**
Методика измерений методом газожидкостной хроматографии

Предисловие

1 РАЗРАБОТАН Государственным учреждением «Научно-производственное объединение «НПО «Тайфун» (ГУ «НПО «Тайфун»)

2 РАЗРАБОТЧИКИ Н.Н. Лукьянова, канд. хим. наук; Л.Б. Алексеева; Э.И. Бабкина, канд.хим.наук; Г.А. Мошкарова; Г.А. Шрайнер; Ж.Н. Трублаевич, канд. биол. наук

3 СОГЛАСОВАН с УМЗА Росгидромета 24.01.2011

4 УТВЕРЖДЁН заместителем руководителя Росгидромета 26.01.2011

5 СВИДЕТЕЛЬСТВО ОБ АТТЕСТАЦИИ выдано ГУ «НПО «Тайфун»

№ 18.18–2010 от 20.10.2010

6 ЗАРЕГИСТРИРОВАН ГУ «НПО «Тайфун» за номером

РД 52.18.656–2011 от 02.02.2011

7 ВЗАМЕН РД 52.18.656–2004 Методические указания. Определение массовой доли синтетических пиретроидов дельтаметрина, фенвалерата, альфа-циперметрина в пробах почвы. Методика выполнения измерений методом газожидкостной хроматографии

Содержание

1 Область применения	1
2 Нормативные ссылки	2
3 Термины и определения	3
4 Требования к показателям точности измерений	4
5 Требования к средствам измерений, вспомогательным устройствам, материалам, реактивам	4
6 Метод измерений	8
7 Требования безопасности, охраны окружающей среды	9
8 Требования к квалификации операторов	9
9 Требования к условиям измерений	10
10 Подготовка к выполнению измерений	10
10.1 Требования к отбору и хранению проб	10
10.2 Приготовление рабочих растворов	11
10.3 Приготовление аттестованных смесей пестицидов	11
10.4 Подготовка проб к анализу	12
10.5 Экстракция пестицидов из навески пробы	13
10.6 Концентрирование экстракта	14
10.7 Очистка экстракта ацетонитрилом	15
10.7.1 Очистка экстракта методом колоночной хроматографии	16
10.8 Условия хранения реактивов, рабочих и градуировочных растворов, почвенных экстрактов	16
11 Порядок выполнения измерений	17
12 Обработка результатов измерений	21
13 Контроль точности результатов измерений	22
14 Затрата рабочего времени на определение массовой доли пестицидов в пробах почвы	26
Приложение А (справочное) Проверка чистоты и очистка реактивов, бланковые определения, установление ЛДД, построение градуировочного графика	27
Библиография	33
Свидетельство об аттестации методики (метода) измерений № 18.18–2010	

РУКОВОДЯЩИЙ ДОКУМЕНТ**МАССОВАЯ ДОЛЯ СИНТЕТИЧЕСКИХ ПИРЕТРОИДОВ ДЕЛЬТАМЕТРИНА, ФЕНВАЛЕРАТА, АЛЬФА-ЦИПЕРМЕТРИНА В ПРОБАХ ПОЧВЫ
Методика измерений методом газожидкостной хроматографии**

Дата введения – 2012 – 01 – 01

1 Область применения

1.1 Настоящий руководящий документ устанавливает методику выполнения измерений (далее – методика) массовой доли синтетических пиретроидов: инсектоакарицидов дельтаметрина, фенвалерата, альфа-циперметрина (далее – пестициды) – в объединённых пробах почвы (далее – проба) методом газожидкостной хроматографии (ГЖХ) и предназначен для использования в лабораториях, осуществляющих наблюдения за остаточным количеством пестицидов в почве.

1.2 Методика позволяет определить массовую долю пестицидов в следующих диапазонах, мг/кг:

- дельтаметрин – от 0,005 до 0,100;
- фенвалерат – от 0,01 до 0,02;
- альфа-циперметрин – от 0,005 до 0,100.

1.3 Методика распространяется на все препаративные формы*, содержащие в качестве действующего вещества** (ДВ) пестициды, перечисленные в 1.1 и имеющие различные торговые наименования***, наиболее распространённые из которых указаны в таблице 1.

* Содержит ДВ (от 2 % до 80 %) и наполнитель, способствующий контакту ДВ с вредными организмами.

** Биологически активная часть пестицида, использование которой в виде различных препаративных форм приводит к воздействию на тот или иной вид вредного организма.

*** Наименование препаративной формы, данное производителем.

Таблица 1

Наименование ДВ пестицида*	Торговое наименование пестицида
Дельтаметрин, атом	Биорин, бифетрин**, веста 007**, децис, децел, децис квик**, децис фло, дельтацид, к-Обиоль, к-Отек, сплэндер, ФАС, децис Экстра, децис Профи
Фенвалерат	Сумицидин, фенакс, фенаксин, фенвалерат, баверсан, феррио, фенвал
Альфа-циперметрин	Альфаметрин, альфа-ципи, ММ-альфа, фастак
* Наименования по номенклатуре Международной организации по стандартизации (International Standardization Organization – ISO) (ИСО) или Международного союза по теоретической и прикладной химии (International Union of PURE and Applied Chemistry- IUPAC) (ИЮПАК).	
** Смесь двух ДВ.	

Примечание – Гигиенические нормативы содержания пестицидов в почве, указанные в ГН 1.2.2701, составляют, мг/кг:

- дельтаметрин – ПДК (предельно-допустимая концентрация) – 0,01;
- фенвалерат – ПДК – 0,02;
- альфа-циперметрин – ОДК (ориентировочно допустимая концентрация) – 0,02.

2 Нормативные ссылки

В настоящем руководящем документе использованы ссылки на следующие стандарты:

ГОСТ 12.1.007–76 Система стандартов безопасности труда. Вредные вещества. Классификация и общие требования безопасности

ГОСТ 17.4.3.01–83 Охрана природы. Почвы. Общие требования к отбору проб

ГОСТ 5180–84 Грунты. Методы лабораторного определения физических характеристик

ГОСТ Р 8.589–2001 Государственная система обеспечения единства измерений. Контроль загрязнения окружающей природной среды. Метрологическое обеспечение. Основные положения

ГН 1.2.2701–10 Гигиенические нормативы содержания пестицидов в объектах окружающей среды (перечень)

МИ 1317–2004 Рекомендация. Государственная система обеспечения единства измерений. Результаты и характеристики погрешности измерений. Формы представления. Способы использования при испытаниях образцов продукции и контроле их параметров

МИ 2334–95 Рекомендация. Государственная система обеспечения единства измерений. Смеси аттестованные. Общие требования к разработке

МИ 2335–2003 Рекомендация. Государственная система обеспечения единства измерений. Внутренний контроль качества результатов количественного химического анализа

РМГ 61–2003 Рекомендации по межгосударственной стандартизации. Государственная система обеспечения единства измерений. Показатели точности, правильности, прецизионности методик количественного химического анализа. Методы оценки

РД 52.18.103–86 Методические указания. Охрана природы. Почвы. Оценка качества аналитических измерений содержания пестицидов и токсичных металлов в почве

РД 52.18.156–99 Методические указания. Охрана природы. Почвы. Методы отбора объединённых проб почвы и оценки загрязнения сельскохозяйственного угодья остаточными количествами пестицидов

Примечание – Ссылки на остальные нормативные документы приведены в разделе 5.

3 Термины и определения

В настоящем руководящем документе применены следующие термины с соответствующими определениями:

3.1 пестициды: Химические препараты, используемые для борьбы с вредителями и болезнями сельскохозяйственных культур и с сорняками.

3.2 инсектоакарициды: Пестициды, уничтожающие одновременно насекомых и клещей.

4 Требования к показателям точности измерений

4.1 Погрешность измерений соответствует приписанным характеристикам, приведённым в таблице 2.

Т а б л и ц а 2 – Приписанные характеристики погрешности измерений

Наименование пестицида	Диапазон измеряемых значений массовой доли X, мг/кг	Показатель повторяемости (среднее квадратическое отклонение результатов единичного анализа, полученных в условиях повторяемости) σ_r , мг/кг	Показатель воспроизводимости (среднее квадратическое отклонение всех результатов анализа, полученных в условиях воспроизводимости) σ_R , мг/кг	Показатель точности методики (границы, в которых находится погрешность) $\pm\Delta$, мг/кг, при $P=0,95$
Дельтаметрин	От 0,005 до 0,100	0,25·X	0,35·X	0,70·X
Фенвалерат	От 0,01 до 0,20	0,25·X	0,35·X	0,70·X
Альфа-циперметрин	От 0,005 до 0,100	0,18·X	0,25·X	0,50·X

4.2 Значения показателя точности методики используют при:

- оформлении результатов измерений;
- оценке деятельности лабораторий на качество проведения измерений;
- оценке возможности использования результатов измерений при реализации методики в конкретной лаборатории.

5 Требования к средствам измерений, вспомогательным устройствам, материалам, реактивам

5.1 При выполнении измерений применяют следующие средства измерений:

– весы неавтоматического действия специального класса точности с наибольшим пределом взвешивания 200 г и пределом допустимой погрешности не более ± 2 мг по ГОСТ Р 53228–2008;

– весы неавтоматического действия высокого класса точности с наибольшим пределом взвешивания 500 г и пределом допустимой погрешности не более ± 100 мг по ГОСТ Р 53228–2008;

– хроматограф газовый с детектором по типу электронного захвата (далее – хроматограф) с колонками газохроматографическими насадочными стеклянными длиной от 0,5 до 1 м с внутренним диаметром от 2 до 3 мм по ТУ 1.550.150–85 или капиллярными длиной 30 м с внутренним диаметром от 0,25 до 0,32 мм (далее – колонки);

– микрошприцы типа МШ-10М или «Газохром-101» вместимостью 1; 10 мм³ по ТУ 2.833.106–90;

– колбы исполнения 2, вместимостью 50; 100; 500 см³, 2-го класса точности по ГОСТ 1770–74;

– цилиндры исполнения 1 или 3, вместимостью 25; 50; 100 см³, 2-го класса точности по ГОСТ 1770–74;

– пипетки типа 1, исполнения 1, вместимостью 1 и 2 см³; исполнения 1 или 2 вместимостью 5 и 10 см³, 1-го класса по ГОСТ 29227–91;

– пробирки исполнения 2, вместимостью 10; 15; 20 см³ с ценой деления 0,2 см³ по ГОСТ 1770–74;

– термометр ртутный стеклянный лабораторный с диапазоном измерений от 0 °С до + 150 °С с ценой деления 1 °С;

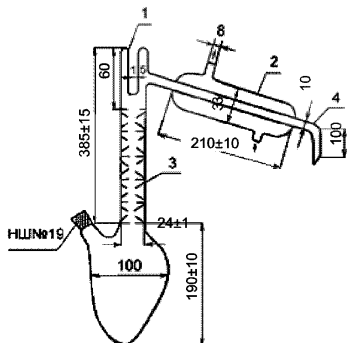
– линейка измерительная с пределом измерения 300 мм по ГОСТ 427–75.

Примечание – Допускается применение средств измерений другого типа, имеющих метрологические характеристики, обеспечивающие точность измерений, указанную в таблице 2.

5.2 При выполнении измерений применяют следующие вспомогательные устройства:

РД 52.18.656–2011

– установка для перегонки органических растворителей с основными размерами, приведёнными на рисунке 1, или колба Фаворского номинальной вместимостью 500 см³ по ГОСТ 25336–82;



- 1 – паз для термометра; 2 – обратный холодильник;
3 – ёлочный дефлегматор; 4 – аллонж

Р и с у н о к 1 – Установка для перегонки органических растворителей

– колбы типа Кн исполнения 1 с взаимозаменяемым конусом 14/23, 29/32, номинальной вместимостью 50; 100; 250 см³ по ГОСТ 25336–82;

– воронки типа ВД исполнения 1, номинальной вместимостью 50; 100; 250 см³ по ГОСТ 25336–82;

– воронки типа В диаметром 56 мм, высотой 80 мм; диаметром 75 мм, высотой 110 мм по ГОСТ 25336–82;

– колонки для адсорбционной хроматографии длиной 30 см, диаметром 15 мм;

– стаканы типа В исполнения 1, номинальной вместимостью 100 см³ по ГОСТ 25336–82;

– стаканчики типа СВ с взаимозаменяемым конусом 14/8; 24/10 по ГОСТ 25336–82 (далее – бюксы);

– ротационный испаритель ИР-1М2 по ТУ 25-1173.102–84;

– ступка № 4 наибольшим наружным диаметром 110 мм по ГОСТ 9147–80;

– пестик № 2 высотой 120 мм по ГОСТ 9147–80;

- ложка или шпатель № 1 длиной 120 мм по ГОСТ 9147–80;
- эксикатор исполнения 2, диаметром корпуса 180 мм по ГОСТ 25336–82;
- сито почвенное с диаметром отверстий 0,5 мм по ГОСТ 6613–86;
- чашки выпарные типа ЧВК исполнения 1, номинальной вместимостью 50 см³ по ГОСТ 25336–82;
- печь муфельная с длиной рабочей камеры 275 мм, шириной 195 мм, высотой 115 мм, максимальной температурой нагрева 900 °С;
- аппарат для встряхивания проб почвы АБУ-1 по ТУ 64-1-2451–72;
- шкаф сушильный с диаметром рабочей камеры (350 ± 5) мм, длиной (300 ± 5) мм, максимальной температурой нагрева 200 °С;
- плитка электрическая с закрытой спиралью мощностью 800 Вт;
- баня водяная по ТУ 64-1-2850–76.

Примечание – Допускается применение вспомогательных устройств другого типа, имеющих метрологические характеристики, обеспечивающие точность измерений, указанную в таблице 2.

5.3 При выполнении измерений применяют следующие реактивы и материалы:

- азот газообразный особой чистоты, 1 сорт, по ГОСТ 9293–74;
- бензол, ч.д.а., по ГОСТ 5955–75;
- ацетон, ч.д.а., по ГОСТ 2603–79;
- ацетонитрил, ч., по ТУ 6-09-3534, перегнанный;
- н-гексан, ч., по ТУ-6-09-3375–78, перегнанный;
- хлороформ, х.ч., по ТУ-6-09-4863, свежеперегнанный или хлороформ фармакопейный, Р-64-228-297;
- вода дистиллированная по ГОСТ 6709–72;
- алюминий оксид по Брокману II нейтральный;
- кальций хлористый технический кальцинированный, высший сорт (далее – хлористый кальций), по ГОСТ 450–77;
- натрий хлористый, ч.д.а., по ГОСТ 4233–77;
- натрий серноокислый, х.ч., по ГОСТ 4166–76;

- бумага фильтровальная лабораторная по ГОСТ 12026–76;
- вата медицинская гигроскопическая, гигиеническая по ГОСТ 5556–81, обезжиренная (промытая ацетоном и н-гексаном);
- хроматон N-AW-DMCS или N-AW-HMDS зерна от 0,125 до 0,160 мм с нанесённой жидкой фазой SE-30 или SE-52 в количестве 5 %;
- государственный стандартный образец состава дельтаметрина с массовой долей основного вещества не менее 99 % ГСО 7306–96;
- государственный стандартный образец состава фенвалерата с массовой долей основного вещества 99,1 % ГСО 7723–99;
- государственный стандартный образец состава альфа-циперметрина с массовой долей основного вещества 97,8 % ГСО 7735–99.

Примечание – Допускается применение реактивов и материалов другого типа, имеющих метрологические характеристики, обеспечивающие точность измерений, указанную в таблице 2.

6 Метод измерений

6.1 Метод измерений основан на извлечении пестицидов из почвы, их идентификации и определении их массовой доли в пробе.

6.1.1 Извлечение пестицидов из почвы производится путем их экстракции смесью ацетона и 0,05 %-го раствора хлористого кальция с последующим перераспределением пестицидов в н-гексан (далее – гексан).

6.1.2 Идентификацию пестицидов проводят по времени удерживания, устанавливаемому с помощью градуировочного раствора.

6.1.3 Определение массовой доли пестицидов в пробе проводят методом ГЖХ путём сравнения высоты (площади) пика анализируемого и градуировочного растворов.

6.2 Минимально детектируемая масса пестицидов в аликвоте объёмом 4 мм³ составляет, нг:

- дельтаметрин – 0,8;
- фенвалерат – 0,8;
- альфа-циперметрин – 0,4.

7 Требования безопасности, охраны окружающей среды

7.1 Безопасность труда при проведении анализов обеспечивают в соответствии с [1].

7.2 При работе с вредными веществами необходимо соблюдать требования ГОСТ 12.1.007.

7.3 При выполнении анализов необходимо соблюдать осторожность при работе с органическими растворителями, стандартными растворами пестицидов и другими веществами.

Работы с органическими растворителями (изопропиловый спирт, гексан, ацетон), относящимися к легковоспламеняющимся жидкостям, должны проводиться с использованием приточно-вытяжной вентиляции вдали от огня и источников искрообразования, избегая попадания их паров в воздушную среду производственного помещения.

7.4 Недопустимо отбирать растворы в пипетку ртом, следует пользоваться резиновой грушей.

7.5 Оператор должен пройти инструктаж о мерах предосторожности при работе с электрическими приборами. Помещение, в котором проводят анализы, должно быть оборудовано приточно-вытяжной вентиляцией.

7.6 Сливы (отработанные растворы) органических растворителей, кислот и щелочей категорически запрещается выливать в канализацию. Сливы помещают в отдельные стеклянные бутылки или пластмассовые канистры, которые хранят в соответствии с требованиями к хранению легковоспламеняющихся жидкостей и кислот, изложенными в [1]. Ёмкости со сливами после заполнения транспортируют на городскую свалку в специально отведённое место или их содержимое сливают в специальные ёмкости, находящиеся на территории организации.

8 Требования к квалификации операторов

К выполнению измерений допускают лиц (инженер, техник, лаборант со средним специальным образованием), прошедших соответствующую

подготовку, имеющих навыки работы в химической лаборатории и ознакомленных с руководством по эксплуатации хроматографа.

9 Требования к условиям измерений

9.1 Выполнение измерений следует проводить при нормальных условиях:

- температура окружающего воздуха °С 22 ± 5 ;
- относительная влажность окружающего воздуха, % не более 80;
- атмосферное давление, кПа (мм рт.ст.) ...от 84 до 106 (от 630 до 795);
- напряжение в сети питания, В..... 20 ± 10 ;
- частота переменного тока в сети питания, Гц 50 ± 1 .

9.2 Необходимым условием при выполнении измерений является устранение влияния следующих мешающих факторов, приводящих к искажению аналитического сигнала:

- сопутствующих веществ, присутствующих в реактивах, фильтровальной бумаге, на стенках стеклянной посуды;
- присутствия в экстракте пробы коэкстрактивных (попутно извлекающихся) веществ.

10 Подготовка к выполнению измерений

10.1 Требования к отбору и хранению проб

10.1.1 Отбор проб производят по ГОСТ 17.4.3.01 и РД 52.18.156.

10.1.2 Пробы, высушенные до воздушно-сухого состояния, определяемого по ГОСТ 5180, как состояние равновесия с влажностью и температурой окружающего воздуха хранят при нормальных условиях (9.1) в лабораторном помещении от 4 до 6 мес. в упаковке из картона, ткани, крафт-бумаги или кальки.

Примечание – Недопустимо использование для хранения проб пластмассовых материалов.

10.1.3 Контроль сроков хранения проб проводят согласно РД 52.18.103.

10.2 Приготовление рабочих растворов

10.2.1 Предварительную проверку чистоты применяемых реактивов и их очистку производят в соответствии с А.1 (приложение А).

10.2.2 Приготовление рабочего раствора хлористого кальция 0,05 %-й массовой концентрации производят следующим образом:

- на весах специального класса точности взвешивают в бюксе 0,05 г хлористого кальция и помещают навеску в колбу вместимостью 250 см³;
- отбирают 99,95 см³ дистиллированной воды и вводят в ту же колбу;
- содержимое колбы перемешивают вращательными движениями до полного растворения навески.

10.2.3 Приготовление рабочего раствора хлористого натрия 2 %-й массовой концентрации производят следующим образом:

- на весах высокого класса точности взвешивают в бюксе 2 г хлористого натрия и помещают навеску в колбу вместимостью 250 см³;
- отбирают 98 см³ дистиллированной воды и вводят в ту же колбу;
- содержимое колбы перемешивают вращательными движениями до полного растворения навески.

10.3 Приготовление аттестованных смесей пестицидов

10.3.1 Приготовление аттестованной смеси пестицидов 1 (АСП-1) дельтаметрина, фенвалерата и альфа-циперметрина с массовой концентрацией каждого пестицида 500 мкг/см³ производят следующим образом:

- на весах специального класса точности взвешивают в бюксах навески государственных стандартных образцов (ГСО) состава дельтаметрина, фенвалерата и альфа-циперметрина массой по 50 мг и переносят навески с помощью ацетона в мерную колбу вместимостью 100 см³;
- объём раствора доводят до метки на колбе ацетоном, тщательно перемешивая раствор;

РД 52.18.656–2011

– полученной АСП-1 приписывают массовую концентрацию каждого пестицида, мкг/см³:

- дельтаметрин – 500,0;
- фенвалерат – 500,0;
- альфа-циперметрин – 500,0.

10.3.2 Приготовление аттестованной смеси пестицидов 2 (АСП-2) дельтаметрина, фенвалерата и альфа-циперметрина с массовой концентрацией 10 мкг/см³ производят следующим образом:

– отбирают пипеткой 1 см³ АСП-1 и помещают в мерную колбу вместимостью 50 см³;

– объём раствора доводят до метки на колбе гексаном, тщательно перемешивая раствор;

– полученной АСП-2 приписывают массовую концентрацию каждого пестицида, мкг/см³:

- дельтаметрин – 10,0;
- фенвалерат – 10,0;
- альфа-циперметрин – 10,0.

10.3.3 АСП-1 и АСП-2 используют в качестве градуировочных растворов.

Оценку погрешности приготовления АСП-1 и АСП-2 производят в соответствии с МИ 2334.

10.4 Подготовка проб к анализу

10.4.1 Из воздушно-сухой пробы, отобранной по 10.1.1 и подготовленной по 10.1.2, отбирают методом квартования пробу для анализа массой от 200 до 300 г. Из пробы для анализа тщательно удаляют корни и другие инородные частицы, почву растирают в фарфоровой ступке и просеивают через почвенное сито с диаметром отверстий не более 0,5 мм.

10.4.2 Часть пробы для анализа, подготовленной по 10.4.1, помещают с помощью ложки или шпателя в бюкс, на весах высокого класса точности взвешивают в бюксе одну навеску пробы массой 20 г и через воронку помещают навеску пробы в коническую колбу вместимостью 250 см³.

10.5 Экстракция пестицидов из навески пробы

10.5.1 Экстракцию пестицидов из навески пробы производят следующим образом:

- в коническую колбу с навеской пробы, приготовленной по 10.4.2, добавляют 50 см³ смеси ацетона и раствора хлористого кальция 0,05 %-й массовой концентрации в соотношении 1:1;

- коническую колбу закрывают пробкой и встряхивают с частотой 50 Гц на аппарате для встряхивания проб почвы в течение 1 ч;

- после встряхивания жидкую часть фильтруют через бумажный фильтр в коническую колбу вместимостью 100 см³;

- после окончания фильтрования переносят фильтрат в делительную воронку вместимостью 100 см³;

- добавляют в делительную воронку 30 см³ гексана и встряхивают от 5 до 10 мин;

- после разделения фаз нижний водно-ацетоновый слой сливают в стакан вместимостью 100 см³;

- гексановый экстракт фильтруют через натрий серноокислый по 10.5.2 в колбу ротационного испарителя;

- водно-ацетоновый слой переносят из стакана в использованную ранее делительную воронку;

- к водно-ацетоновому слою в делительной воронке вторично добавляют 30 см³ гексана, встряхивают от 5 до 10 мин и после разделения слоёв фильтруют гексановый экстракт через первоначально использованный натрий серноокислый в колбу ротационного испарителя, содержащую первоначально полученный гексановый экстракт. Повторяют экстракцию водно-

ацетонового слоя гексаном в третий раз, получая в колбе ротационного испарителя объединённый экстракт.

10.5.2 Фильтрация через натрий сернокислый производят следующим образом:

– на весах высокого класса точности взвешивают 20 г подготовленного по А.1.12 (приложение А) натрия сернокислого и переносят его в воронку диаметром 56 или 75 см с предварительно помещённым в неё кусочком обезжиренной ваты, препятствующей попаданию натрия сернокислого в колбу;

– смачивают натрий сернокислый в воронке гексаном в количестве от 5 до 7 см³ (до появления первой капли);

– помещают воронку с натрием сернокислым в колбу ротационного испарителя и фильтруют через натрий сернокислый каждую порцию полученного по 10.5.1 экстракта;

– после фильтрования последней порции экстракта натрий сернокислый промывают 2 или 3 см³ гексана, сливая его в колбу ротационного испарителя с экстрактом.

Примечание – Недопустимо попадание натрия сернокислого в фильтрат.

10.6 Концентрирование экстракта

10.6.1 Концентрирование экстракта, полученного по 10.5.1, проводят на ротационном испарителе следующим образом:

– колбу ротационного испарителя, содержащую экстракт, подсоединяют к ротационному испарителю, помещают на водяную баню с температурой воды от 40 °С до 43 °С и проводят испарение при указанной температуре до уменьшения объёма экстракта до 2 или 3 см³;

– объём сконцентрированного экстракта измеряют градуированной пробиркой вместимостью 10 см³ и проводят измерения.

10.6.2 Если при выполнении измерений высота пика менее 10 мм, следует провести дальнейшее концентрирование путём естественного испарения

из градуированной пробирки при температуре рабочего помещения до уменьшения объёма экстракта до 1 или 0,5 см³.

10.6.3 Если при выполнении измерений выявлено мешающее влияние коэкстрактивных веществ, проводят очистку экстракта ацетонитрилом или методом колоночной хроматографии.

10.7 Очистка экстракта ацетонитрилом

Очистку экстракта ацетонитрилом производят следующим образом:

- сконцентрированный экстракт испаряют из градуированной пробирки досуха в токе воздуха путём погружения в градуированную пробирку капилляра, из которого в пробирку поступает воздух, нагнетаемый насосом;

- растворяют сухой остаток добавлением в градуированную пробирку от 3 до 5 см³ ацетонитрила, встряхивая содержимое от 1 до 2 мин;

- переносят ацетонитрил в делительную воронку вместимостью 100 см³, градуированную пробирку дважды ополаскивают новыми порциями по 1 или 2 см³ ацетонитрила, сливая смесь в ту же делительную воронку;

- к содержимому делительной воронки добавляют 50 см³ раствора натрия хлористого 2 % массовой концентрации и 30 см³ гексана;

- проводят экстракцию пестицидов, встряхивая содержимое делительной воронки от 1 до 2 мин, при этом определяемые пестициды переходят в гексан, коэкстрактивные вещества остаются в водном растворе;

- сливают нижний водный слой в стакан вместимостью 100 см³, очищенный экстракт фильтруют через натрий серноокислый по 10.5.2 в колбу ротационного испарителя;

- переносят водный слой из стакана в использованную ранее делительную воронку, добавляют 30 см³ гексана и ещё раз проводят экстракцию пестицидов, фильтруя экстракт через натрий серноокислый в колбу ротационного испарителя, содержащую порцию очищенного экстракта;

- объединённый экстракт (далее – почвенный экстракт) концентрируют по 10.6 и подвергают ГЖХ-анализу.

10.7.1 Очистка экстракта методом колоночной хроматографии

Очистку экстракта методом колоночной хроматографии производят следующим образом:

- в колонку для адсорбционной хроматографии помещают ватный тампон, на который последовательно насыпают от 3 до 4 г натрия серноокислого, 5 г оксида алюминия, 2 г натрия серноокислого;

- промывают колонку, добавляя в неё небольшими порциями хлороформ или бензол в количестве от 30 до 40 см³, отбрасывая вытекающую жидкость;

- вносят в колонку экстракт, сконцентрированный по 10.6, добавляя его небольшими порциями по мере впитывания экстракта в сорбент;

- пестициды элюируют из сорбента 50 см³ бензола, добавляя его небольшими порциями;

- элюат помещают в колбу ротационного испарителя и концентрируют способом, описанным в 10.6.1, досуха;

- в колбу ротационного испарителя добавляют от 1 до 2 см³ гексана, растворяют в нём сухой остаток, перемешивая содержимое колбы от 1 до 2 мин, переносят гексан в градуированную пробирку для измерения объёма полученного очищенного экстракта, после чего проводят ГЖХ-анализ.

10.8 Условия хранения реактивов, рабочих и градуировочных растворов, почвенных экстрактов

10.8.1 Реактивы хранят в склянках с притёртыми пробками, с наклеенными этикетками в лабораторном помещении при нормальных условиях по 9.1.

10.8.2 Рабочие растворы хлористого кальция и натрия хлористого хранят не более 14 сут.

10.8.3 Градуировочные растворы хранят в холодильнике при температуре не выше +12 °С в колбах с узким горлом с притёртой пробкой и с наклеенными этикетками.

10.8.4 Градуировочные растворы с массовой концентрацией пестицидов 500 мкг/см^3 хранят не более 1 г.

10.8.5 Градуировочные растворы с массовой концентрацией пестицидов 10 мкг/см^3 хранят не более 6 мес.

10.8.6 Почвенные экстракты хранят в холодильнике при температуре не более $+10 \text{ }^\circ\text{C}$.

11 Порядок выполнения измерений

11.1 Подготовку хроматографа к работе и кондиционирование колонок проводят в соответствии с руководством по эксплуатации, прилагаемым к хроматографу.

11.2 Для проверки чистоты реактивов и материалов при анализе каждой партии проб выполняют бланковое («холостое», т.е. исключаящее почву) определение.

Если пики на хроматограмме «холостого» опыта совпадают по времени удерживания хотя бы с одним пиком какого-либо из определяемых пестицидов, то необходимо путём постадийного исследования установить и устранить причину загрязнения.

11.3 Перед выполнением измерений для каждого пестицида необходимо установить линейный диапазон детектирования (ЛДД), т.е. пропорциональную зависимость между величиной массовой концентрации пестицида в растворе, введённом в хроматограф, и высотой (площадью) пика на хроматограмме.

11.4 При отсутствии ЛДД строят градуировочный график зависимости высоты (площади) пика пестицида от его массовой концентрации.

Проведение расчётов с помощью градуировочного графика возможно при соблюдении равенства аликвот почвенного экстракта и градуировочного раствора.

11.5 Бланковое определение, установление ЛДД и построение градуировочного графика проводят в соответствии с приложением А.

11.6 При использовании насадочной колонки рекомендуются следующие параметры выполнения измерений:

- скорость протяжки ленты, мм/ч 600;
- температура испарителя, °С от 250 до 260;
- температура колонки, °С от 240 до 250;
- температура детектора, °С от 270 до 280;
- расход газа-носителя (азота) через колонку, см³/мин от 70 до 110.

11.7 При использовании фазы SE-52 на колонке длиной 1 м, при параметрах, указанных в 11.6, время удерживания пестицидов составляет, мин:

- для дельтаметрина 11,9;
- для фенвалерата 1-й пик 8,9; 2-й пик 9,5;
- для альфа-циперметрина 6,7.

Примечание – При использовании фазы SE-30 условия измерений следует подбирать экспериментально.

В случае появления на хроматограмме двух неразделённых пиков фенвалерата при расчётах используют сумму высоты (площади) двух пиков.

11.8 Если разделение компонентов вводимой аликвоты осуществляют на капиллярной колонке DB-5, рекомендуются следующие параметры выполнения измерений:

- температура испарителя, °С..... 290;
- температура детектора, °С..... 330;
- расход газа-носителя (азота) через колонку, см³/мин от 1 до 2;
- режим программирования температуры колонки:
 - 1) начальная изотерма при 100 °С в течение 2 мин;
 - 2) нагрев до 280 °С со скоростью 15 °С/мин;
 - 3) изотерма при 280 °С в течение 27 мин.

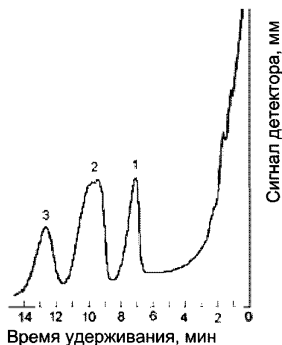
11.9 Перед началом работы производят прогревание хроматографа для установления стабильного режима измерений, включая его не менее чем на 1 ч, в соответствии с руководством по эксплуатации.

11.10 Вводят в хроматограф хроматографически чистый растворитель для оценки фонового* сигнала и чистоты колонки: от 1 до 4 мм³ для насадочной и от 1 до 2 мм³ для капиллярной колонки.

11.11 Вводят в хроматограф аликвоту градуировочного раствора, объём которой должен быть для насадочной колонки не менее 4 мм³ при использовании микрошприца вместимостью 10 мм³ и не менее 1 мм³ при использовании микрошприца вместимостью 1 мм³; для капиллярной колонки – от 1 до 2 мм³ и быть одинаковым для почвенного экстракта и градуировочного раствора.

11.12 Возникающий после введения испытуемого раствора аналитический сигнал регистрируется потенциометром, автоматически обрабатывается и записывается самописцем на ленте, или при использовании компьютерных систем сбора и обработки хроматографических данных выводится на экран дисплея компьютера в виде графического изображения – пика.

11.13 Пример хроматограммы, полученной при выполнении измерений градуировочного раствора на насадочной колонке, приведён на рисунке 2.



1 – альфа-циперметрин; 2 – фенвалерат; 3 – дельтаметрин

Р и с у н о к 2 – Хроматограмма гексанового раствора смеси пестицидов. Неподвижная фаза SE-52, длина колонки 1 м

* Выходной сигнал детектора при отсутствии в детекторе анализируемого вещества.

11.14 Вводят в хроматограф аликвоту пробы, полученной после проведения бланкового (холостого) определения в соответствии с А.2 (приложение А). Результат измерений оценивают в соответствии с 11.2.

11.15 Вводят в хроматограф аликвоту почвенного экстракта.

11.16 Для получения достоверного результата измерений каждый раствор хроматографируют 3 раза. При оптимальном режиме работы хроматографа высота пиков параллельных измерений не должна отличаться более чем на 10 мм.

11.17 В качестве расчётного параметра при записи хроматограммы самописцем на ленте используется высота пика, которая измеряется линейкой и не должна быть менее 10 мм. При большой величине массовой концентрации пестицида в почвенном экстракте высота (площадь) пика не должна выходить за пределы ЛДД.

11.17.1 Расчёты по площади пика проводят с помощью компьютерных средств с использованием соответствующей компьютерной программы обработки результатов.

11.17.2 Если высота пика выходит за пределы ЛДД, следует разбавить почвенный экстракт или построить градуировочный график.

11.17.3 При высоте пика менее 10 мм выполняют операции по 10.6.2 или производят измерения на другой шкале прибора. Если высота (площадь) пика соответствует значению массовой доли пестицида менее нижней границы диапазона измерений (таблица 2), в рабочем журнале делают запись: «массовая доля (наименование пестицида) в пробе менее (величина нижней границы диапазона измерений)».

11.18 Выявление и устранение мешающего влияния химических веществ, присутствующих в реактивах, фильтровальной бумаге, на стенках стеклянной посуды, проводят по А.1, А.2 (приложение А).

11.19 Для устранения влияния коэкстрактивных веществ проводят очистку почвенного экстракта по 10.7, 10.7.1.

12 Обработка результатов измерений

12.1 Расчёт массовой доли пестицида в пробе X , мг/кг, при наличии ЛДД проводят по формуле

$$X = \frac{C \cdot \bar{h}_x \cdot V \cdot K}{\bar{h}_{гр} \cdot P}, \quad (1)$$

где C – массовая концентрация пестицида в градуировочном растворе, мкг/см³;

\bar{h}_x и $\bar{h}_{гр}$ – величина аналитического сигнала почвенного экстракта и градуировочного раствора соответственно;

V – объём почвенного экстракта, см³;

P – масса навески воздушно-сухой пробы почвы, г;

K – коэффициент пересчёта, определяемый согласно РД 52.18.103 и отражающий потери пестицидов на всех стадиях анализа, рассчитывают по формуле

$$K = \frac{m_{\text{внес}}}{m_{\text{обнар}}}, \quad (2)$$

где $m_{\text{внес}}$ – масса пестицида, внесенного в навеску пробы, мкг;

$m_{\text{обнар}}$ – масса пестицида, обнаруженного в навеске пробы, мкг.

Примечание – При расчётах используют среднее арифметическое из трёх значений аналитического сигнала, величина каждого из которых не должна превышать 7 % от среднего арифметического значения.

12.2 Величина K уточняется в каждой лаборатории для каждого типа почв и может находиться в следующих диапазонах:

- для дельтаметрина – от 1,3 до 1,7;
- для фенвалерата – от 1,4 до 1,8;
- для альфа-циперметрина – от 1,8 до 2,4.

12.3 Конечный результат A , мг/кг, представляют по форме в соответствии с МИ 1317:

$$A = X_i \pm \Delta \text{ при } P=0,95, \quad (3)$$

где X – массовая доля пестицида в пробе, рассчитанная по формулам (1), (2), мг/кг;

$\pm\Delta$ – границы характеристики погрешности результата измерений, мг/кг.

12.4 Значения приписанных характеристик погрешности измерений приведены в таблице 2.

12.5 Числовое значение результата измерений должно оканчиваться цифрой того же разряда, что и значение характеристики погрешности измерений.

12.6 В соответствии с РМГ 61 характеристики погрешности выражают числом, содержащим не более двух значащих цифр.

12.7 Результаты измерений оформляют записью в рабочем журнале по установленной в лаборатории форме.

13 Контроль точности результатов измерений

13.1 Внутренний оперативный контроль (далее – оперативный контроль) точности результатов измерений (повторяемости, воспроизводимости, погрешности измерений) проводят в соответствии с ГОСТ Р 8.589 и МИ 2335 по установленным нормативам оперативного контроля, рассчитанным на основе характеристик погрешности МВИ и её составляющих. Значения нормативов оперативного контроля приведены в таблице 3.

13.2 Периодичность оперативного контроля повторяемости – не менее одной контрольной пробы для каждой партии от 15 до 20 проб за период, в течение которого условия проведения анализа соответствуют условиям проведения контрольных определений.

Для проведения оперативного контроля повторяемости из пробы с величиной массовой доли пестицидов, превышающей нижнюю границу диапазона измерений, отбирают 2 навески пробы: основную и контрольную.

Таблица 3 – Значения пределов повторяемости, воспроизводимости, погрешности выполнения измерений при P=0,95

Наименование пестицида	Диапазон измеряемых значений массовой доли X, мг/кг	Предел повторяемости для двух результатов параллельных определений r, мг/кг	Предел воспроизводимости для двух результатов анализа R, мг/кг	Норматив оперативного контроля погрешности измерений K _д
Дельтаметрин	от 0,005 до 0,100	0,69·X	0,97·X	$0,70\sqrt{X^2 + X_d^{2*}}$
Фенвалерат	от 0,01 до 0,20	0,69·X	0,97·X	$0,70\sqrt{X^2 + X_d^2}$
Альфа-циперметрин	от 0,005 до 0,100	0,50·X	0,69·X	$0,50\sqrt{X^2 + X_d^2}$
* X _д – измеренное значение массовой доли пестицида в пробе с добавкой.				

13.3 Выполняют анализ основной и контрольной навесок пробы в условиях повторяемости (условия, при которых результаты единичного анализа получают по одной и той же методике на одних и тех же пробах в одинаковых условиях практически одновременно).

13.3.1 Расхождение между результатами измерений основной и контрольной навесок пробы, полученными в одной лаборатории при соблюдении условий повторяемости, не должно превышать предела повторяемости r.

13.3.2 Предел повторяемости r_к, мг/кг, результатов измерений двух параллельных навесок пробы признают удовлетворительным, если

$$r_k = |X_1 - X_2| \leq r, \quad (4)$$

где X₁, X₂ – результаты измерений массовой доли пестицида в пробе, полученные в условиях повторяемости;

r – предел повторяемости, определяемый по таблице 3 для $X = \frac{X_1 + X_2}{2}$, мг/кг.

13.4 Для проведения оперативного контроля воспроизводимости из пробы с величиной массовой доли пестицидов, превышающей нижнюю границу диапазона измерений, отбирают 2 навески.

13.4.1 Выполняют анализ двух навесок пробы, отобранных по 13.4, в условиях воспроизводимости – условия, при которых результаты анализа получают по одной и той же методике на одних и тех же пробах, но в различных условиях (разное время, разные аналитики, разные партии реактивов одного типа и т.п.)

13.4.2 Расхождение между результатами измерений двух навесок пробы, полученными в условиях воспроизводимости, не должно превышать предела воспроизводимости R .

13.4.3 Предел воспроизводимости R_k , мг/кг, результатов измерений двух параллельных навесок пробы признают удовлетворительным, если

$$R_k = |X_1 - X_2| \leq R, \quad (5)$$

где X_1, X_2 – результаты измерений массовой доли пестицида в пробе, полученные в условиях воспроизводимости;

R – предел воспроизводимости, определяемый по таблице 3 для $X = \frac{X_1 + X_2}{2}$, мг/кг.

Примечание – Контроль воспроизводимости проводят при необходимости сравнения результатов измерений, полученных в условиях воспроизводимости не реже чем 1 раз в 1 год.

13.5 При выполнении условий, указанных в 13.3.2, 13.4.3, окончательным результатом может служить среднее арифметическое значение результатов измерений двух параллельных навесок пробы.

13.6 Оперативный контроль погрешности измерений проводят с использованием метода добавок с периодичностью 2 раза в 1 год.

13.6.1 Для проведения оперативного контроля погрешности измерений для одной из проб делают две навески – основную и контрольную.

13.6.2 В контрольную навеску вносят добавку A_d . Добавкой является АСП, приготовленная по 10.3.

13.6.3 Массу пестицидов в добавке A_d , мкг, рассчитывают по формуле

$$A_d = C_{\text{АСП}} \cdot V_{\text{АСП}}, \quad (6)$$

где $C_{\text{АСП}}$ – массовая концентрация пестицидов в АСП, мкг/см³;

$V_{\text{АСП}}$ – объём внесённой АСП, см³.

13.6.4 Массовая доля пестицидов в контрольной навеске после внесения добавки должна составлять не более 100 % от возможной массовой доли пестицидов в пробе без добавки, т.е. в основной навеске.

13.6.5 При отсутствии пестицидов в основной навеске их массовая доля в контрольной навеске после внесения добавки должна быть не менее удвоенной минимально определяемой массовой доли пестицидов.

13.6.6 Внесение добавки проводят согласно РД 52.18.103.

13.6.7 Проводят в одно время и в одинаковых условиях определение массовой доли пестицидов в основной навеске X и в контрольной навеске с добавкой X_d .

13.6.8 Результат оперативного контроля погрешности выполнения измерений K_k признают удовлетворительным, если выполняется условие

$$K_k = |X_d - X - A_d/P| \leq K_d, \quad (7)$$

где A_d – масса добавки, внесённой в контрольную навеску, мкг;

P – масса навески пробы, г;

K_d – норматив оперативного контроля погрешности измерений, приведённый в таблице 3.

13.7 Если какое-либо из условий, указанных в 13.3.2, 13.4.3 и 13.6.8 не выполняется, измерения повторяют с использованием других навесок пробы. При повторном невыполнении условия выясняют причины неудовлетворительного результата и устраняют их.

14 Затрата рабочего времени на определение массовой доли пестицидов в пробах почвы

14.1 В таблице 4 представлена ориентировочная величина количества рабочего времени, затрачиваемого 1 оператором на одновременное проведение анализа 6 проб почвы.

Таблица 4

Наименование операции	Затрата рабочего времени, ч
Приготовление рабочих и градуировочных растворов	2,0
Подготовка проб к анализу, экстракция пестицидов из проб	2,0
Концентрирование экстрактов	1,0
Очистка экстрактов (в зависимости от способа)	От 7 до 14
Выполнение измерений	3,0
Обработка и оформление результатов измерений	1,5
Мытьё посуды	1,0
Итого	От 17,5 до 24,5

14.2 В таблице 5 представлена ориентировочная величина рабочего времени, затрачиваемого 1 оператором на подготовку и очистку реактивов.

Таблица 5

Наименование операции	Затрата рабочего времени, ч
Перегонка гексана	От 1,5 до 2,0
Прокаливание натрия сернокислого, кальция хлористого	От 4,0 до 5,0
Очистка дистиллированной воды	От 0,4 до 0,5
Итого	От 5,8 до 7,5

Приложение А (справочное)

Проверка чистоты и очистка реактивов, бланковые определения, установление ЛДД, построение градуировочного графика

А. 1 Проверка чистоты и очистка реактивов

А.1.1 Источником появления ложных пиков при хроматографировании почвенных экстрактов или завышения результатов измерения массовой доли пестицидов могут быть пластификаторы, сорбированные на реактивах, хранящихся в пластиковой таре, а также любые реактивы и стеклянная посуда, используемая при анализе, особенно если ранее в ней проводился анализ объектов, содержащих значительное количество пестицидов или полихлорбифенилов.

А.1.2 С целью устранения источников ошибок перед проведением анализа следует провести проверку чистоты используемых материалов (реактивы, стеклянная посуда и др.) и в случае необходимости провести их очистку.

А.1.3 При проверке чистоты используемых материалов их отбирают в количестве, требуемом для проведения анализа одной пробы, и проводят проверку в соответствии с А.1.4 – А.1.7.

А.1.4 Проверку чистоты растворителей (гексана, ацетона и др.) осуществляют следующим образом:

- растворитель в количестве, используемом для экстракции одной пробы, концентрируют до объема от 3 до 1 см³ в чистой посуде;

- при проверке чистоты гексана аликвоту, отобранную из объема от 3 до 1 см³ хроматографируют в соответствии с разделом 11;

- при проверке чистоты ацетона, хлороформа, бензола данные растворители испаряют досуха, сухой остаток растворяют в 1 см³ гексана и хроматографируют в соответствии с разделом 11.

А.1.5 Проверку чистоты жидких реактивов и дистиллированной воды производят следующим образом:

- проводят экстракцию жидких реактивов и дистиллированной воды в количестве, используемом для анализа одной пробы, очищенным гексаном при соотношении 20:1;

- с полученным гексановым экстрактом проводят операции по А.1.4.

А.1.6 Проверку чистоты твёрдых реактивов производят следующим образом:

- твёрдый (сыпучий) реактив в количестве, используемом для анализа одной пробы, заливают чистым гексаном при соотношении 1:3;

- смесь перемешивают, оставляют на интервал времени от 20 до 30 мин, гексан сливают в чистую посуду, повторяют эту операцию 1 раз и проводят операции по А.1.4.

А.1.7 Для проверки чистоты стеклянной посуды её ополаскивают чистым гексаном и проводят операции по А.1.4.

А.1.8 Если при проведении операций по А.1.4 – А.1.7 на хроматограмме обнаружены пики коэкстрактивных веществ, время удерживания которых совпадает со временем удерживания определяемых пестицидов, проводят очистку реактивов или материалов.

Примечание – Если время удерживания пиков коэкстрактивных веществ не совпадает с временем удерживания определяемых пестицидов, очистка не обязательна.

А.1.9 Для проведения очистки реактивов их отбирают в количестве от 0,5 до 1,0 дм³ жидких и от 200 до 500 г твёрдых и проводят операции по А.1.10 – А.1.12.

А.1.10 Очистку растворителей (гексан, ацетон, бензол, хлороформ) осуществляют на установке для перегонки органических растворителей при нормальных условиях, соблюдая правила перегонки веществ:

- присутствие кипятыльников в отгоночной колбе;
- правильное расположение термометра;

– учёт зависимости температуры кипения от давления атмосферного воздуха;

– наблюдение за скоростью падения капель растворителя с аллонжа.

А.1.10.1 При перегонке использованного гексана его предварительно помещают в делительную воронку; в случае присутствия остаточных количеств ацетона и следов воды удаляют нижний водно-ацетоновый слой, после чего гексан сушат натрием сернокислым (10.5.2) и проводят операции по А.1.10.2.

А.1.10.2 При перегонке 1 дм³ использованного гексана предгон*, перегоняющийся при температуре от 50 °С до 65 °С, может составлять от 50 до 100 см³. Основная фракция, перегоняющаяся при температуре от 65 °С до 68 °С, составляет от 600 до 700 см³; в перегонной установке должно оставаться не менее 100 см³ гексана.

Примечание – Проверка чистоты используемого ранее гексана обязательна.

А.1.11 Очистку жидких реактивов и дистиллированной воды производят следующим образом:

– в течение 10 мин проводят в делительной воронке экстракцию требуемого вещества, взятого в количестве от 0,5 до 1 дм³, чистым гексаном при соотношении 20:1;

– после разделения слоёв гексановый слой отбрасывают в слив или регенерируют; слой, содержащий очищаемое вещество, слитый в чистую посуду, возвращают в ту же делительную воронку и повторяют экстракцию с новой порцией гексана.

А.1.12 Очистку твёрдого реактива – натрия сернокислого – проводят следующим образом:

– от 200 до 500 г твёрдого реактива помещают в стакан, заливают чистым гексаном на 1 см выше уровня твёрдого реактива, оставляют на интервал

* Фракция, температура кипения которой ниже температуры кипения гексана.

времени от 20 до 30 мин периодически перемешивая, отбрасывают гексан в слив и повторяют эту операцию ещё 2 раза;

– тщательно сливают последнюю порцию гексана, твёрдый реактив помещают в выпарные чашки и оставляют в вентиляционном шкафу до полного испарения гексана;

– после испарения гексана твёрдый реактив помещают в муфельную печь, выдерживают от 3 до 4 ч при температуре от 400 °С до 500 °С, в горячем состоянии переносят в эксикатор, на дно которого помещён хлористый кальций, и охлаждают до температуры рабочего помещения.

Примечание – Хлористый кальций должен быть в гранулированном состоянии.

А.1.13 Для очистки и поддержания чистоты стеклянной посуды после проведения анализа её моют раствором натрия двууглекислого с температурой от 50 °С до 70 °С и ополаскивают последовательно водопроводной водой, дистиллированной водой, ацетоном и гексаном, после чего посуду помещают в сушильный шкаф и выдерживают от 3 до 4 ч при температуре от 130 °С до 140 °С.

Примечание – Для анализа чистых (целинных) почв выделяют отдельный комплект посуды.

А.2 Бланковые определения

А.2.1 С целью обеспечения достоверности результатов измерений следует систематически проводить бланковые («холостые», т.е. исключаящие почву) определения.

А.2.2 Для проведения бланковых определений выполняют операции методики, но без пробы, с применением чистой посуды и чистых реактивов, указанных в разделе 5, проверенных в соответствии с А.1.4 – А.1.7 и очищенных при необходимости в соответствии с А.1.9 – А.1.13.

Примечание – Результаты бланковых определений являются основным показателем достоверности данных, полученных при проведении анализов.

А.3 Установление ЛДД

А.3.1 Для установления ЛДД готовят серию градуировочных растворов, массовая концентрация которых различается между собой (предыдущая от последующей) в 1,3 или 1,5 раза, так, чтобы был охвачен диапазон высоты пиков от 10 до 170 мм. Измерения проводят с использованием шкалы электрометра, где имеется ЛДД.

А.3.1.1 Установление ЛДД проводят систематически 1 раз в 1 год при постоянно работающей аппаратуре и дополнительно в случае ремонта аппаратуры, длительного её простаивания, перед новой партией проб или при замене растворителя.

А.3.2 Линейность детектирования оценивают по постоянству коэффициента пропорциональности (последующее значение не должно отличаться от предыдущего более чем на 5 %).

А.3.3 Результаты измерения, представленные в логарифмических координатах (пример приведён на рисунке А.1), позволяют судить о линейности детектирования по величине тангенса угла наклона кривой, который в данном случае при наличии линейности равен $1,0 \pm 0,05$.

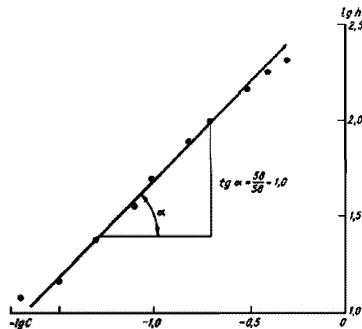


Рисунок А.1 – Зависимость высоты пика от массовой концентрации пестицидов в градуировочном растворе, представленная в логарифмических координатах

А.3.4 Измерения проводят с использованием наиболее чувствительной шкалы электрометра, что устанавливают в каждом отдельном случае в процессе измерений.

Примечание – Сведения, приведённые в А.1 – А.3, указаны на основании информации, помещённой в [2, 3].

А.4 Построение градуировочного графика

А.4.1 В тех случаях, когда есть сомнения в линейной работе детектора, пользуются методом абсолютной градуировки, заключающейся в построении графической зависимости высоты пика от массы пестицида, введённой в хроматограф. Как правило, откладывают значения высот h_i хроматографических пиков на оси ординат, а на оси абсцисс – массу пестицида в пробе, мкг.

А.4.2 На рисунке А.2 представлен типичный градуировочный график для линейно и нелинейно работающего детектора [3].

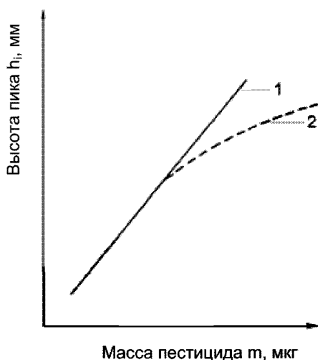


Рисунок А.2 – Градуировочная зависимость между значением массы пестицида в пробе и количественным параметром хроматографического пика линейно (1) и нелинейно (2) работающего детектора

Библиография

- [1] Правила по технике безопасности при производстве наблюдений и работ на сети Госкомгидромета. – Л.: Гидрометеиздат, 1983. – С. 161–189
- [2] Временные методические рекомендации по контролю загрязнения почв /Под редакцией С.Г. Малахова. – М.: Гидрометеиздат, 1983 г. – 127 с.
- [3] Практическая газовая и жидкостная хроматография: Учеб. пособие / Б.В. Столяров, И.М. Савинов, А.Г. Витенберг и др. – СПб.: Изд-во С.-Петербург. ун-та, 2002. – 616 с.

Ключевые слова: методика выполнения измерений, метод газожидкостной хроматографии, пестициды, синтетические пиретроиды, проба почвы, контроль погрешности измерений

Лист регистрации изменений

Номер измене- ния	Номер страницы				Номер доку- мента (ОРН)	Под- пись	Дата	
	изменён- ной	заменён- ной	новой	аннули- рованной			внесе- ния измене- ния	введе- ния измене- ния

Государственное учреждение
«Научно-производственное объединение «Тайфун»
(ГУ «НПО «Тайфун»)

249038, г. Обнинск Калужской обл., ул. Победы, 4
Телефон (48439) 4-42-01, факс (48439) 4-09-10

СВИДЕТЕЛЬСТВО

об аттестации методики (метода) измерений
№ 18.18 – 2010

Методика измерений массовой доли синтетических пиретроидов дельтаметрина, фенвалерата и альфа-циперметрина в пробах почвы методом газожидкостной хроматографии,
разработанная Государственным учреждением «Научно-производственное объединение «Тайфун» (ГУ «НПО «Тайфун»),
Победы ул., 4, Обнинск Калужской обл., 249038,
предназначенная для целей мониторинга загрязнения окружающей среды и регламентированная в
РД 52.18. 656–2011 «Массовая доля синтетических пиретроидов дельтаметрина, фенвалерата и альфа-циперметрина в пробах почвы. Методика измерений методом газожидкостной хроматографии» (39 с.):

- аттестована в соответствии с ГОСТ Р 8.563-2009;
- требования отбора, транспортирования и хранения проб в соответствии с ГОСТ 17.4.3.01-83;
- требования к методам определения загрязняющего вещества в соответствии с ГОСТ 17.4.3.03-85.

Аттестация осуществлена по результатам метрологической экспертизы материалов по разработке методики измерений.

В результате аттестации методики измерений установлено, что методика измерений соответствует предъявляемым к ней метрологическим требованиям и обладает основными метрологическими характеристиками, приведенными в приложении.

Генеральный директор



В.М. Шершаков

Приложение
к Свидетельству об аттестации методики (метода) измерений № 18.18–2010

Метрологические характеристики

РД 52.18.656–2011 «Массовая доля синтетических пиретроидов дельтаметрина, фенвалерата и альфа-циперметрина в пробах почвы. Методика измерения методом газожидкостной хроматографии»

Погрешность измерений и её составляющих (значения показателей повторяемости, воспроизводимости и точности), приведены в таблице 1.

Таблица 1

Наименование компонента	Диапазон измерений X, мг/кг	Показатель повторяемости (среднее квадратическое отклонение результатов единичного анализа, полученных в условиях повторяемости) σ_r , мг/кг	Показатель* воспроизводимости (среднее квадратическое отклонение всех результатов анализа, полученных в условиях воспроизводимости) σ_R , мг/кг	Показатель точности методики (границы, в которых находится погрешность), при P=0,95 $\pm\Delta$, мг/кг
Дельтаметрин	От 0,005 до 0,100	0,25·X	0,35·X	0,70·X
Фенвалерат	От 0,01 до 0,20	0,25·X	0,35·X	0,70·X
Альфа-циперметрин	От 0,005 до 0,100	0,18·X	0,25·X	0,50·X

* Показатель воспроизводимости получен по результатам экспериментальных исследований в пяти лабораториях

Значения пределов повторяемости и воспроизводимости при доверительной вероятности P= 0,95 приведены в таблице 2.

Таблица 2

Наименование компонента	Диапазон измерений X, мг/кг	Предел повторяемости для двух результатов параллельных определений r, мг/кг	Предел воспроизводимости для двух результатов анализа R, мг/кг
Дельтаметрин	От 0,005 до 0,100	0,69·X	0,97·X
Фенвалерат	От 0,01 до 0,20	0,69·X	0,97·X
Альфа-циперметрин	От 0,005 до 0,100	0,50·X	0,69·X

При реализации методики измерений в лаборатории обеспечивают:

- контроль исполнителем процедуры измерений (на основе оценки погрешности при реализации отдельно взятой контрольной процедуры);
- контроль стабильности результатов измерений (на основе контроля стабильности среднеквадратического отклонения повторяемости, погрешности).

Алгоритм контроля исполнителем процедуры измерений приведен в документе на методику измерений.

Главный метролог ГУ «НПО «Тайфун»



МП

А.Ф. Ковалев
20.10.2010

Подписано к печати 22.11.2011. Формат 60×84/16.
Печать офсетная. Печ. л. 2,6. Тираж 60 экз. Заказ № 43.

Отпечатано в ФГБУ «ВНИИГМИ-МЦД», г. Обнинск, ул. Королёва, 6