
ФЕДЕРАЛЬНОЕ АГЕНТСТВО
ПО ТЕХНИЧЕСКОМУ РЕГУЛИРОВАНИЮ И МЕТРОЛОГИИ



ПРЕДВАРИТЕЛЬНЫЙ
НАЦИОНАЛЬНЫЙ
СТАНДАРТ

ПНСТ
91—
2016

Дороги автомобильные общего пользования

**СМЕСИ АСФАЛЬТОБЕТОННЫЕ ДОРОЖНЫЕ
И АСФАЛЬТОБЕТОН**

Метод сокращения пробы

Издание официальное



Москва
Стандартинформ
2016

Предисловие

1 РАЗРАБОТАН Обществом с ограниченной ответственностью «Центр метрологии испытаний и стандартизации» (ООО «ЦМИиС»)

2 ВНЕСЕН Техническим комитетом по стандартизации ТК 418 «Дорожное хозяйство»

3 УТВЕРЖДЕН И ВВЕДЕН В ДЕЙСТВИЕ Приказом Федерального агентства по техническому регулированию и метрологии от 23 марта 2016 г. № 13-пнст

4 ВВЕДЕН ВПЕРВЫЕ

Правила применения настоящего стандарта и проведения его мониторинга установлены в ГОСТ Р 1.16—2011 (разделы 5 и 6).

Федеральное агентство по техническому регулированию и метрологии собирает сведения о практическом применении настоящего стандарта. Данные сведения, а также замечания и предложения по содержанию стандарта можно направить не позднее чем за девять месяцев до истечения срока его действия разработчику настоящего стандарта по адресу: tk418@bk.ru и в Федеральное агентство по техническому регулированию и метрологии по адресу: Ленинский просп., д. 9, Москва В-49, ГСП-1, 119991.

В случае отмены настоящего стандарта соответствующее уведомление будет опубликовано в ежемесячно издаваемом информационном указателе «Национальные стандарты» и журнале «Вестник технического регулирования». Уведомление будет размещено также на официальном сайте Федерального агентства по техническому регулированию и метрологии в сети Интернет (www.gost.ru)

Содержание

1 Область применения	1
2 Нормативные ссылки	1
3 Термины и определения	1
4 Требования к средствам измерений, вспомогательным устройствам, материалам и реактивам	2
5 Метод измерений	3
6 Требования безопасности и охраны окружающей среды	3
7 Требования к условиям работ	3
8 Подготовка к выполнению работ	3
9 Порядок выполнения работ	3
10 Оформление результата	4
11 Контроль точности результата испытания.	4

Введение

Настоящий стандарт разработан с учетом основных нормативных положений AASHTO R 47 «Уменьшение размера пробы асфальтобетонной смеси до количества, требуемого для проведения испытаний» [«Reducing samples of hot mix asphalt (HMA) to testing size»] и входит в комплекс стандартов, нормирующих метод объемного проектирования асфальтобетонных смесей в Российской Федерации.

ПРЕДВАРИТЕЛЬНЫЙ НАЦИОНАЛЬНЫЙ СТАНДАРТ

Дороги автомобильные общего пользования

СМЕСИ АСФАЛЬТОБЕТОННЫЕ ДОРОЖНЫЕ И АСФАЛЬТОБЕТОН

Метод сокращения пробы

Automobile roads of general use. Hot asphalt mixtures and asphalt. Method of reducing samples

Срок действия — с 2016—06—01
по 2019—06—01

1 Область применения

Настоящий стандарт устанавливает метод сокращения объединенной пробы асфальтобетонной смеси до количества, необходимого для проведения испытаний.

Настоящий стандарт распространяется на асфальтобетонные дорожные смеси, предназначенные для устройства конструктивных слоев дорожной одежды.

2 Нормативные ссылки

В настоящем стандарте использованы нормативные ссылки на следующие стандарты:

ГОСТ 12.4.131—83 Халаты женские. Технические условия

ГОСТ 12.4.132—83 Халаты мужские. Технические условия

ГОСТ 12.4.252—2013 Система стандартов безопасности труда. Средства индивидуальной защиты рук. Перчатки. Общие технические требования. Методы испытаний

ГОСТ Р 12.1.019—2009 Система стандартов безопасности труда. Электробезопасность. Общие требования и номенклатура видов защиты

ПНСТ 90—2016 Дороги автомобильные общего пользования. Смеси асфальтобетонные дорожные и асфальтобетон. Метод отбора проб

П р и м е ч а н и е — При пользовании настоящим стандартом целесообразно проверить действие ссылочных стандартов в информационной системе общего пользования — на официальном сайте Федерального агентства по техническому регулированию и метрологии в сети Интернет или по ежегодному информационному указателю «Национальные стандарты», который опубликован по состоянию на 1 января текущего года, и по выпускам информационного указателя «Национальные стандарты» за текущий год. Если заменен ссылочный стандарт, на который дана недатированная ссылка, то рекомендуется использовать действующую версию этого стандарта с учетом всех внесенных в данную версию изменений. Если заменен ссылочный стандарт, на который дана датированная ссылка, то рекомендуется использовать версию этого стандарта с указанным выше годом утверждения (принятия). Если после утверждения национального стандарта в ссылочный стандарт, на который дана датированная ссылка, внесено изменение, затрагивающее положение, на которое дана ссылка, то это положение рекомендуется применять без учета данного изменения. Если ссылочный стандарт отменен без замены, то положение, в котором дана ссылка на него, рекомендуется применять в части, не затрагивающей эту ссылку.

3 Термины и определения

В настоящем стандарте применены следующие термины с соответствующими определениями:

3.1 объединенная проба (united sample): Проба асфальтобетонной смеси, состоящая из точечных проб и характеризующая партию в целом.

3.2 **лабораторная проба** (laboratory sample): Проба асфальтобетонной смеси, полученная путем сокращения объединенной пробы и предназначенная для проведения лабораторных испытаний.

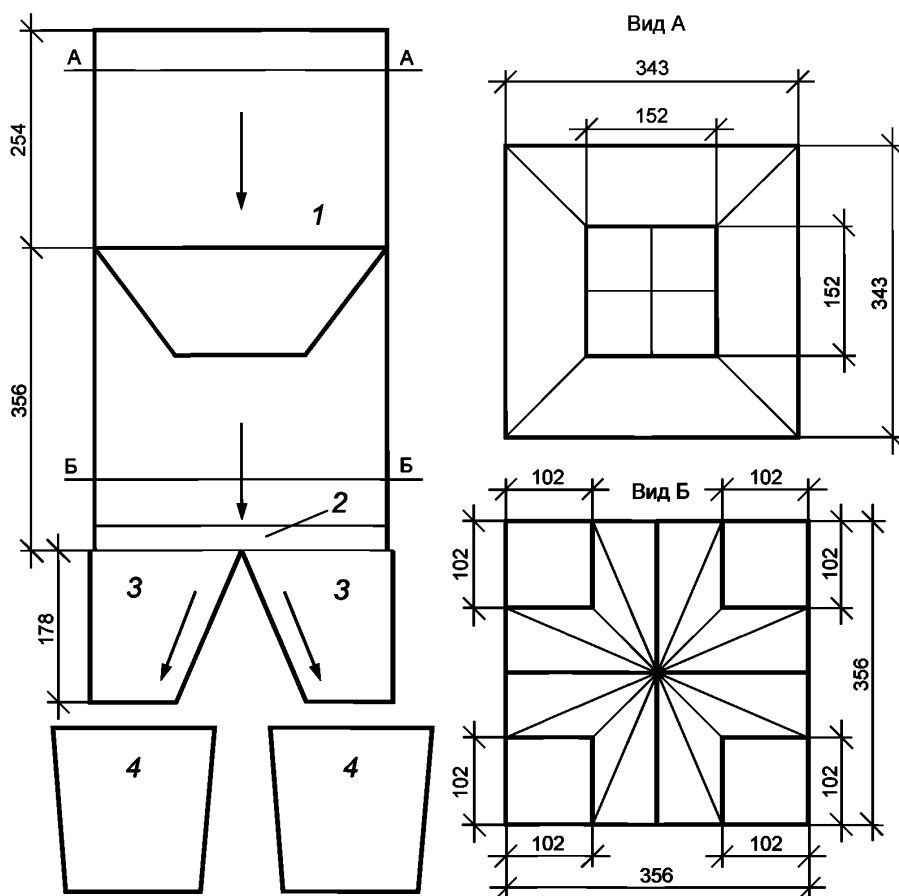
3.3 **испытуемая проба** (test sample): Количество материала, полученное из лабораторной пробы и рассчитанное на проведение одного испытания и получение единичного результата.

4 Требования к средствам измерений, вспомогательным устройствам, материалам и реактивам

При выполнении испытаний применяют следующие средства измерений, вспомогательные устройства и реактивы.

4.1 Метод А. Уменьшение размера пробы с применением механического делителя

4.1.1 Делитель механический из металла, состоящий из накопительного бункера с затвором и делительного механизма с четырьмя желобами (рисунок 1).



1 — накопительный бункер; 2 — делитель; 3 — желоб делителя; 4 — приемный контейнер

Рисунок 1 — Механический делитель проб асфальтобетонных смесей

4.1.2 Контейнеры приемные из металла объемом не менее 5 л.

4.1.3 Совок металлический с плоским дном.

4.1.4 Смазка, не оказывающая негативного воздействия на свойства асфальтобетонной смеси (силиконовый спрей).

4.1.5 Шкаф сушильный с принудительной вентиляцией, способный нагревать и поддерживать температуру от 25 °С до 180 °С, с точностью 3 °С.

4.2 Метод Б. Уменьшение размера пробы с применением шаблона для квартования

4.2.1 Шаблон стальной для квартования, который сконструирован в форме креста с взаимно перпендикулярными сторонами равной длины и высоты.

4.2.2 Совок металлический с плоским дном.

4.2.3 Смазка, не оказывающая негативного воздействия на асфальтобетонные смеси (силиконовый спрей).

4.2.4 Шкаф сушильный с принудительной вентиляцией, способный нагревать и поддерживать температуру от 25 °С до 180 °С, с точностью 3 °С.

5 Метод измерений

Сущность метода заключается в разделении объединенной пробы асфальтобетонной смеси на более мелкие лабораторные или испытуемые пробы, необходимые для проведения испытания, без нарушений однородности состава.

Выбор способа деления зависит от размера объединенной пробы асфальтобетонной смеси. Для деления крупных партий рекомендуется применять механический делитель, а для деления более мелких партий — воспользоваться шаблоном для квартования.

6 Требования безопасности и охраны окружающей среды

При работе с асфальтобетонами используют специальную защитную одежду по ГОСТ 12.4.131 или ГОСТ 12.4.132. Для защиты рук используют перчатки по ГОСТ 12.4.252.

При выполнении измерений соблюдают правила по электробезопасности по ГОСТ Р 12.1.019 и инструкции по эксплуатации оборудования.

7 Требования к условиям работ

При выполнении испытаний соблюдают следующие условия для помещений, в которых испытывают образцы:

- температура — (22 ± 3) °С;
- относительная влажность (55 ± 15) %.

8 Подготовка к выполнению работ

8.1 При подготовке к выполнению испытаний выполняют следующие работы:

8.1.1 Проводят отбор проб в соответствии с ПНСТ 90.

8.1.2 Обрабатывают поверхности, контактирующие с горячей асфальтобетонной смесью, механического делителя или шаблона для квартования любым видом смазки, не оказывающим негативного влияния на асфальтобетонную смесь.

8.1.3 Непосредственно перед делением асфальтобетонную смесь разогревают до температуры от 135 °С до 165 °С.

9 Порядок выполнения работ

9.1 Метод А. Уменьшение размера пробы с применением механического делителя

Помещают объединенную пробу асфальтобетонной смеси в накопительный бункер механического делителя. Открывают затвор, для того чтобы пропустить горячую асфальтобетонную смесь через делительный механизм в приемные контейнеры. Затем отбрасывают содержимое двух контейнеров, расположенных на противоположных углах, а содержимое остальных двух снова помещают в накопительный бункер и повторяют процедуру. Данную процедуру повторяют до тех пор, пока не будет получена проба такого количества, которое необходимо для проведения испытаний.

9.2 Метод Б. Уменьшение размера пробы с применением шаблона для квартования

Помещают объединенную пробу горячей асфальтобетонной смеси на твердую, чистую, ровную поверхность. Перемешивают пробу асфальтобетонной смеси, перевернув ее не менее четырех раз при помощи лопатки с плоским дном.

Формируют фигуру, похожую на конус с усеченной верхней частью, диаметр которого должен превышать высоту от четырех до восьми раз.

Делят конус из асфальтобетонной смеси на четыре равные части, поместив на нее шаблон для квартования и вдавливая его до тех пор, пока он не соприкоснется с поверхностью, на которой располагается асфальтобетонная смесь.

Отбрасывают две четверти материала, расположенные по диагонали по отношению друг к другу, и аккуратно извлекают шаблон для квартования. Затем последовательно перемешивают и разделяют методом квартования весь оставшийся материал для получения лабораторной или испытываемой пробы требуемого количества.

10 Оформление результата

Результат оформляют в виде протокола, который должен содержать:

- обозначение настоящего стандарта;
- дату проведения работ;
- название организации, проводившей испытание;
- вид асфальтобетонной смеси;
- массу лабораторной или испытываемой пробы;
- применяемый метод деления (А или Б).

11 Контроль точности результата испытания

Точность результата обеспечивается:

- соблюдением требований настоящего стандарта;
- проведением периодической оценки метрологических характеристик средств измерений;
- проведением периодической аттестации оборудования.

Лицо, проводящее работы, должно быть ознакомлено с требованиями настоящего стандарта.

УДК 625.856:006.354

ОКС 93.080.20

ОКП 57 1841

Ключевые слова: смесь асфальтобетонная, механический делитель, шаблон для квартования, объединенная проба, деление, лабораторная проба

Редактор *А.А. Баканова*
Технический редактор *В.Ю. Фотиева*
Корректор *Л.С. Лысенко*
Компьютерная верстка *Л.А. Круговой*

Сдано в набор 06.04.2016. Подписано в печать 29.04.2016. Формат 60 × 84 $\frac{1}{8}$. Гарнитура Ариал.

Усл. печ. л. 0,93. Уч.-изд. л. 0,70. Тираж 33 экз. Зак. 1212.

Издано и отпечатано во ФГУП «СТАНДАРТИНФОРМ», 123995 Москва, Гранатный пер., 4.
www.gostinfo.ru info@gostinfo.ru