
ФЕДЕРАЛЬНОЕ АГЕНТСТВО
ПО ТЕХНИЧЕСКОМУ РЕГУЛИРОВАНИЮ И МЕТРОЛОГИИ



ПРЕДВАРИТЕЛЬНЫЙ
НАЦИОНАЛЬНЫЙ
СТАНДАРТ

ПНСТ
87—
2016

Дороги автомобильные общего пользования

**МАТЕРИАЛЫ ВЯЖУЩИЕ НЕФТЯНЫЕ
БИТУМНЫЕ**

**Метод определения свойств с использованием
динамического сдвигового реометра (DSR)**

Издание официальное



Москва
Стандартинформ
2016

Предисловие

1 РАЗРАБОТАН Закрытым акционерным обществом «Институт «СТРОЙПРОЕКТ» (ЗАО «Институт «СТРОЙПРОЕКТ») совместно с Автономной некоммерческой организацией «Научно-исследовательский институт транспортно-строительного комплекса» (АНО «НИИ ТСК»)

2 ВНЕСЕН Техническим комитетом по стандартизации ТК 418 «Дорожное хозяйство»

3 УТВЕРЖДЕН И ВВЕДЕН В ДЕЙСТВИЕ Приказом Федерального агентства по техническому регулированию и метрологии от 10 марта 2016 г. № 9-пнст

4 ВВЕДЕН ВПЕРВЫЕ

Правила применения настоящего стандарта и проведения его мониторинга установлены в ГОСТ Р 1.16—2011 (разделы 5 и 6).

Федеральное агентство по техническому регулированию и метрологии собирает сведения о практическом применении настоящего стандарта. Данные сведения, а также замечания и предложения по содержанию стандарта можно направить не позднее чем за девять месяцев до истечения срока его действия разработчику настоящего стандарта по адресу: niitsk@niitsk.ru и в Федеральное агентство по техническому регулированию и метрологии по адресу: Ленинский просп., д. 9, Москва В-49, ГСП-1, 119991.

В случае отмены настоящего стандарта соответствующее уведомление будет опубликовано в ежемесячно издаваемом информационном указателе «Национальные стандарты» и журнале «Вестник технического регулирования». Уведомление будет размещено также на официальном сайте Федерального агентства по техническому регулированию и метрологии в сети Интернет (www.gost.ru)

© Стандартинформ, 2016

Настоящий стандарт не может быть полностью или частично воспроизведен, тиражирован и распространен в качестве официального издания без разрешения Федерального агентства по техническому регулированию и метрологии

Содержание

1 Область применения	1
2 Нормативные ссылки	1
3 Термины и определения	2
4 Требования к средствам измерений, вспомогательным устройствам, материалам и реактивам	3
5 Метод измерений	4
6 Требования безопасности и охраны окружающей среды	4
7 Требования к условиям измерений	5
8 Подготовка к выполнению измерений	5
9 Порядок выполнения измерения	6
10 Обработка результатов испытаний	7
11 Оформление результата испытания	8
12 Контроль точности результата испытания	8
Приложение А (обязательное) Калибровка	9

Введение

Настоящий стандарт разработан с учетом основных нормативных положений стандарта AASHTO T 315-10 «Методика определения реологических свойств битумного вяжущего материала с использованием динамического сдвигового реометра (DSR)» [AASHTO T 315-10 «Standard Method of Test for Determining the Rheological Properties of Asphalt Binder Using a Dynamic Shear Rheometer (DSR)»] и входит в комплекс стандартов, нормирующих метод объемного проектирования асфальтобетонных смесей в Российской Федерации.

Дороги автомобильные общего пользования**МАТЕРИАЛЫ ВЯЖУЩИЕ НЕФТЯНЫЕ БИТУМНЫЕ****Метод определения свойств с использованием динамического сдвигового реометра (DSR)**

Automobile roads of general use. Petroleum-based bitumen binders. Method of determining the properties using dynamic shear rheometer (DSR)

Срок действия — с 2016—06—01
по 2019—06—01

1 Область применения

Настоящий стандарт распространяется на нефтяные битумные вяжущие материалы (далее — битумные вяжущие), предназначенные в качестве вяжущего материала при строительстве, ремонте и реконструкции дорожных покрытий и оснований, и устанавливает метод определения комплексного модуля сдвига и фазового угла, характеризующих линейные вязкостно-упругие свойства битумных вяжущих, при помощи динамического сдвигового реометра (DSR).

2 Нормативные ссылки

В настоящем стандарте использованы нормативные ссылки на следующие стандарты:

ГОСТ 12.1.004—91 Система стандартов безопасности труда. Пожарная безопасность. Общие требования

ГОСТ 12.1.007—76 Система стандартов безопасности труда. Вредные вещества. Классификация и общие требования безопасности

ГОСТ 12.1.044—89 Система стандартов безопасности труда. Пожаровзрывоопасность веществ и материалов. Номенклатура показателей и методы их определения

ГОСТ 12.4.131—83 Халаты женские. Технические условия

ГОСТ 12.4.132—83 Халаты мужские. Технические условия

ГОСТ 12.4.252—2013 Система стандартов безопасности труда. Средства индивидуальной защиты рук. Перчатки. Общие технические требования. Методы испытаний

ГОСТ 3134—78 Уайт-спирит. Технические условия

ГОСТ 33140—2014 Дороги автомобильные общего пользования. Битумы нефтяные дорожные вяжкие. Метод определения старения под воздействием высокой температуры и воздуха (метод RTFOT)

ГОСТ Р 12.1.019—2009 Система стандартов безопасности труда. Электробезопасность. Общие требования и номенклатура видов защиты

ПНСТ 84—2016 Дороги автомобильные общего пользования. Материалы вяжущие нефтяные битумные. Метод старения под действием давления и температуры (PAV)

П р и м е ч а н и е — При пользовании настоящим стандартом целесообразно проверить действие ссылочных стандартов в информационной системе общего пользования — на официальном сайте Федерального агентства по техническому регулированию и метрологии в сети Интернет или по ежегодному информационному указателю «Национальные стандарты», который опубликован по состоянию на 1 января текущего года, и по выпускам информационного указателя «Национальные стандарты» за текущий год. Если заменен ссылочный стандарт, на который дана недатированная ссылка, то рекомендуется использовать действующую версию этого стандарта с уче-

том всех внесенных в данную версию изменений. Если заменен ссылочный стандарт, на который дана датированная ссылка, то рекомендуется использовать версию этого стандарта с указанным выше годом утверждения (принятия). Если после утверждения национального стандарта в ссылочный стандарт, на который дана датированная ссылка, внесено изменение, затрагивающее положение, на которое дана ссылка, то это положение рекомендуется применять без учета данного изменения. Если ссылочный стандарт отменен без замены, то положение, в котором дана ссылка на него, рекомендуется применять в части, не затрагивающей эту ссылку.

3 Термины и определения

В настоящем стандарте применены следующие термины с соответствующими определениями:

3.1 **битумное вяжущее** (bitumen binder): Органический вяжущий материал, производимый из продуктов переработки нефти с добавлением при необходимости органических модифицирующих добавок.

3.2 **напряжение сдвига** (shear stress), (τ): Величина, определяемая отношением силы, производящей сдвигающее действие, к площади воздействия.

Примечание — Напряжение сдвига выражают в Па.

3.3 **заданное напряжение** (applied shear stress): Напряжение сдвига, приложенное к поверхности образца при испытании.

3.4 **комплексный модуль сдвига** (complex shear modulus), (G^*): Величина, определяемая отношением максимального абсолютного напряжения сдвига (τ) к максимальной абсолютной деформации сдвига (γ).

Примечание — Комплексный модуль сдвига выражают в Па.

3.5 **фазовый угол** (phase angle), (δ): Угол (в радианах), определяющий запаздывание между синусоидальной деформацией и синусоидальным напряжением при испытаниях с контролируемой деформацией или между синусоидально приложенным напряжением и деформацией при испытаниях с контролируемым напряжением.

3.6 **деформация сдвига** (shear strain), (γ): Отношение произведения максимального угла поворота плиты (в радианах) и радиуса плиты к величине зазора между поверхностями плит.

3.7 **заданная деформация** (applied shear strain): Максимальная деформация сдвига, выраженная в процентах.

3.8 **коррекционный температурный датчик** (reference thermometer): Температурный датчик, помещаемый между плитами динамического сдвигового реометра (DSR), применяемый для определения величины температурной коррекции.

3.9 **величина температурной коррекции** (temperature correction): Разница между температурой, которую показывает DSR, и температурой образца, которую показывает корректировочный температурный датчик, помещенный между плитами.

3.10 **нагрузочный цикл** (loading cycle): Промежуток времени, равный периоду приложения синусоидальной нагрузки при определенной частоте и при заданном напряжении или заданной деформации.

3.11 **модуль механических потерь при сдвиге** (loss shear modulus), (G''): Величина, равная произведению комплексного модуля сдвига и синуса фазового угла, характеризующая потерю энергии (рассеянная энергия во время нагрузочного цикла).

Примечание — Модуль механических потерь при сдвиге выражают в Па.

3.12 **модуль накопления при сдвиге** (storage shear modulus), (G'): Величина, равная произведению комплексного модуля сдвига и косинуса фазового угла, характеризующая энергию, накопленную во время нагрузочного цикла.

Примечание — Модуль накопления при сдвиге выражают в Па.

3.13 **испытательная система** (testing system): Техническое устройство, состоящее из двух горизонтальных, параллельно расположенных поверхностей — плит, между которыми помещается образец битумного вяжущего и которые подвержены вращательной знакопеременной нагрузке.

3.14 **сдвиговая нагрузка** (oscillatory shear): Нагрузка, создающая сдвиговое напряжение или сдвиговую деформацию, в результате чего сдвиговое напряжение или сдвиговая деформация меняют синусоидально свое значение.

3.15 **линейность вязко-упругих свойств** (linear viscoelastic properties): Поведение образца, при котором комплексный модуль сдвига не зависит от сдвигового напряжения или деформации.

П р и м е ч а н и е — Если комплексный модуль сдвига изменяется менее чем на 15 % при изменении величины деформации от 2 % до 12 %, то битумное вяжущее признается обладающим линейными вязко-упругими свойствами.

3.16 **температурное равновесие** (thermal equilibrium): Состояние, при котором температура битумного вяжущего, расположенного между плитами, остается постоянной в течение требуемого периода времени.

3.17 **стерическое затвердевание** (steric hardening): Процесс ассоциации молекул битумного вяжущего во время хранения при комнатной температуре.

П р и м е ч а н и е — Стерическое затвердевание может увеличить комплексный модуль сдвига битумных вяжущих. Величина стерического затвердевания может быть весьма значительной даже после нескольких часов хранения.

3.18 **отжиг (доведение до подвижного состояния)** (annealing): После стерического затвердевания нагревание битумного вяжущего до тех пор, пока оно не станет достаточно жидким (динамическая вязкость битумного вяжущего в подвижном состоянии обычно не превышает 20 Па · с).

4 Требования к средствам измерений, вспомогательным устройствам, материалам и реактивам

При выполнении испытаний применяют следующие средства измерений, вспомогательные устройства и реактивы.

4.1 **Динамический сдвиговый реометр (DSR)** состоит из следующих элементов:

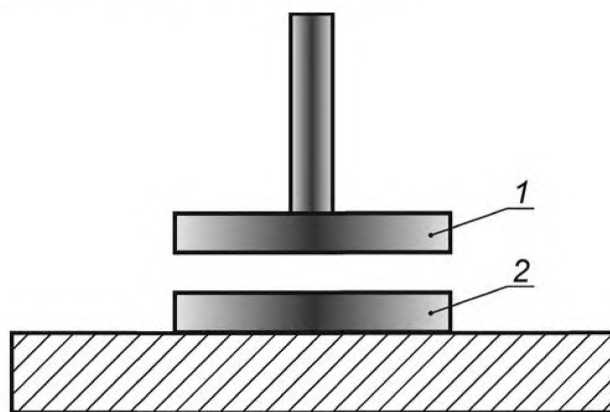
4.1.1 Плиты испытательной системы должны быть изготовлены из нержавеющей стали или алюминия в виде дисков высотой не менее 1,5 мм. Диаметр плиты в зависимости от вида испытания должен быть:

- $(25,00 \pm 0,05)$ мм для несостаренных (оригинальных) и состаренных битумных вяжущих в соответствии с требованиями ГОСТ 33140;

- $(8,00 \pm 0,02)$ мм для испытания образца, подготовленного по процедуре старения PAV — по ПНСТ 84;

- $(4,00 \pm 0,01)$ мм для испытания образца при определении низкотемпературных свойств.

Схема испытательной системы показана на рисунке 1.



1 — верхняя плита (подвижная), 2 — нижняя плита (неподвижная)

Рисунок 1 — Схема испытательной системы

4.1.2 Устройство, создающее и обеспечивающее поддержание температуры испытания в диапазоне от 3 °С до 88 °С с точностью 0,1 °С.

П р и м е ч а н и е — В случае необходимости проведения испытаний при температурах, не входящих в данный диапазон, устройство должно обеспечивать поддержание необходимой температуры испытания с точностью 0,1 °С от измеряемой величины, погрешность измерения температуры в образце должна быть не более 0,1 °С.

4.1.3 Устройство, обеспечивающее осцилляционную синусоидальную знакопеременную вращательную нагрузку с частотой $(10,0 \pm 0,1)$ рад/с на подвижную плиту испытательной системы. Данное устройство должно создавать нагрузку с контролируемым напряжением или с контролируемой деформацией. Если выбирается режим с контролируемой деформацией, нагрузочное устройство должно создавать циклический вращающий момент, достаточный для появления угловой деформации сдвига с точностью до 100 мкрад от задаваемой деформации. Если выбирается режим с контролируемым напряжением, нагрузочное устройство должно создавать циклический вращающий момент с точностью до 10 мН·м от заданного вращающего момента. Производитель устройства должен гарантировать возможность регулировки частоты, напряжения и деформации и определение данных величин с точностью до 1 % от измеряемой величины.

Примечание — В случае необходимости проведения испытаний в диапазоне частот данное устройство должно обеспечивать осцилляционную синусоидальную знакопеременную вращательную нагрузку с частотами, соответствующими необходимому диапазону с точностью до 1 % от измеряемой величины, погрешность измерения частоты в данном случае должна быть не более 1 %.

4.1.4 Система сбора и регистрации данных, обеспечивающая регистрацию температур с точностью 0,1 °С, частот с точностью 1 %, углов поворота с точностью 100 мкрад и вращающих моментов с точностью 10 мН. Кроме того, данная система должна обеспечивать автоматическое получение значений комплексного модуля сдвига (G^*) и фазовых углов (δ). Система должна регистрировать комплексный модуль сдвига (G^*) в диапазоне от 100 Па до 10 МПа с точностью до 1,0 % и фазовый угол в диапазоне от 0° до 90° с точностью до 0,1°.

4.2 Формы из силикона для подготовки образцов битумного вяжущего, выполненные в виде цилиндра высотой (6 ± 1) мм и с внешним диаметром не менее 35 мм. В форме предусмотрено цилиндрическое углубление диаметром $(18,0 \pm 0,5)$ мм и глубиной $(2,0 \pm 0,1)$ мм для испытательной системы диаметром 25 мм либо диаметром $(8,0 \pm 0,5)$ мм и глубиной $(2,5 \pm 0,1)$ мм для испытательной системы диаметром 8 мм.

4.3 Шпатель для обрезки образца шириной (5 ± 1) мм.

4.4 Растворители уайт-спирит для очистки элементов испытательной системы — по ГОСТ 3134.

Примечание — Допускается использовать другой растворитель, обеспечивающий удаление остатков битумного вяжущего с элементов испытательной системы.

4.5 Сушильный шкаф, способный создавать и поддерживать температуру до 175 °С с точностью 1 °С.

5 Метод измерений

Сущность метода заключается в оценке сопротивления битумного вяжущего сдвиговым нагрузкам путем приложения к образцу знакопеременной синусоидальной сдвиговой нагрузки и определении комплексного модуля сдвига и фазового угла.

6 Требования безопасности и охраны окружающей среды

Битумы согласно ГОСТ 12.1.007 относятся к 4-му классу опасности, являются малоопасными веществами по степени воздействия на организм человека.

При работе с битумами используют одежду специальную защитную — по ГОСТ 12.4.131 или ГОСТ 12.4.132. Для защиты рук используют перчатки — по ГОСТ 12.4.252.

При выполнении измерений соблюдают правила по электробезопасности по ГОСТ Р 12.1.019 и инструкции по эксплуатации оборудования.

Битумы согласно ГОСТ 12.1.044 относятся к трудногорючим жидкостям. Работы с применением битумов должны производиться с соблюдением требований пожарной безопасности по ГОСТ 12.1.004.

Испытанный материал утилизируют в соответствии с рекомендациями завода-изготовителя, указанными в стандарте организации на материал.

7 Требования к условиям измерений

При выполнении измерений соблюдают следующие условия для помещений, в которых испытываются образцы:

- температура $(23 \pm 3) \text{ }^\circ\text{C}$;
- относительная влажность $(55 \pm 15) \%$.

8 Подготовка к выполнению измерений

8.1 При подготовке к выполнению измерений проводят следующие работы:

- подготовка к испытаниям;
- подготовка образцов.

8.2 Подготовка к испытаниям

Настроить и подготовить прибор для проведения испытаний в соответствии с инструкцией и рекомендациями изготовителя.

Осмотреть поверхности плит испытательной системы и убедиться в отсутствии остатков битумного вяжущего. При наличии загрязнения очистить поверхность растворителем, затем протереть мягкой тканью.

Установить нулевой зазор, если это предписано инструкцией по эксплуатации к динамическому сдвиговому реометру.

8.3 Подготовка образцов

Образец битумного вяжущего необходимо довести до подвижного состояния, сначала нагревая в сушильном шкафу при температуре не выше $163 \text{ }^\circ\text{C}$, затем, не допуская локальных перегревов, довести температуру битума при постоянном перемешивании до температуры, при которой динамическая вязкость битумного вяжущего составляет $(0,28 \pm 0,03) \text{ Па} \cdot \text{с}$. Время нагревания битумного вяжущего при указанных условиях не должно превышать 50 мин.

П р и м е ч а н и е — Если температура, при которой динамическая вязкость битумного вяжущего составляет $(0,28 \pm 0,03) \text{ Па} \cdot \text{с}$, выше $163 \text{ }^\circ\text{C}$, допускается разогрев в сушильном шкафу при температуре до $175 \text{ }^\circ\text{C}$. Для составленных битумных вяжущих температура нагрева допускается принимать равной температуре нагрева несостаренного битумного вяжущего. Для битумного вяжущего, состаренного по методу PAV, допускается разогрев в вакуумной печи при температуре до $175 \text{ }^\circ\text{C}$. Чтобы разогреть за заявленное время образец объемом более 1 л, его рекомендуется сначала разделить на образцы объемом менее 1 л, например, с помощью разогретого ножа.

Битумное вяжущее залить в соответствующую форму из силикона в количестве достаточном для того, чтобы перед установкой испытательного зазора и формирования выпуклости надлежащей формы потребовалась обрезка битумного вяжущего.

Дождаться, пока форма с битумным вяжущим остынет при комнатной температуре. Испытание необходимо начать не позднее чем через 2 ч после заливки битумного вяжущего в форму. Во избежание загрязнения материала на время остывания форма с образцом может быть накрыта.

Температуру плит испытательной системы диаметром 25 мм доводят до начальной температуры испытаний, температуру плит испытательной системы диаметром 8 мм — до температуры $(40 \pm 6) \text{ }^\circ\text{C}$.

Битумное вяжущее помещается на верхнюю или нижнюю плиту. Для укладки битумного вяжущего на нижнюю плиту его необходимо извлечь из формы и поместить в центр плиты. Для укладки битумного вяжущего на верхнюю плиту его необходимо прижать к ней, не извлекая из формы, затем убрать форму, выдавив из нее битумное вяжущее, оставив его прилипшим к верхней плите.

П р и м е ч а н и е — Если битумное вяжущее трудно извлечь из формы при комнатной температуре, допускается непосредственная заливка битумного вяжущего на плиту, либо заполненную форму допускается охладить в течение 10 мин для облегчения извлечения битумного вяжущего из формы.

Для испытательной системы диаметром 25 мм выбирают испытательный зазор, равный 1 мм, для испытательной системы диаметром 8 мм выбирается испытательный зазор, равный 2 мм.

Сразу после укладки образца на одну из плит вышеописанными способами устанавливают зазор между плитами примерно на 5 % больше выбранного испытательного зазора.

Обрезают кромки образца слегка разогретым шпателем так, чтобы образец не выступал за наружный диаметр плит.

Сразу после обрезки образца уменьшите зазор до величины испытательного зазора.

Визуально убедитесь, что на обрезанной поверхности образца образовалась небольшая выпуклость радиусом 25 % от величины испытательного зазора между плитами. Пример выпуклости надлежащей формы представлен на рисунках 2 и 3.

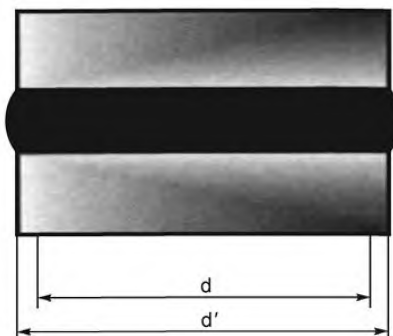


Рисунок 2 — Пример выпуклости надлежащей формы

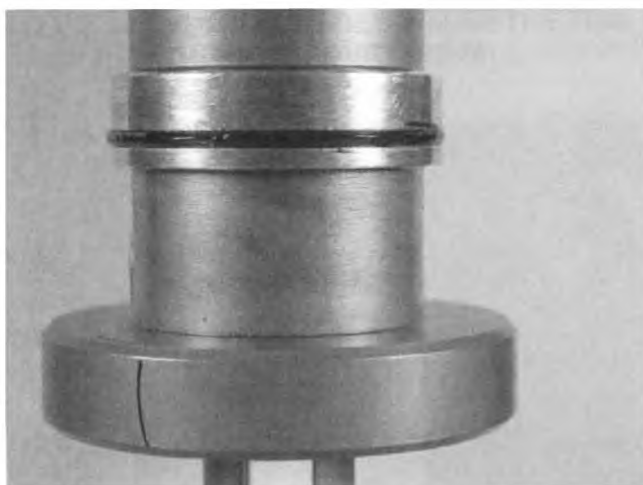


Рисунок 3 — Пример выпуклости надлежащей формы

9 Порядок выполнения измерения

Подготовить оборудование и образец в соответствии с разделом 8.

Установить температуру испытания с учетом температурной коррекции с точностью до 0,1 °С.

Выдержать образец при температуре испытания в течение $(10,0 \pm 0,1)$ минут.

Допускается проведение испытаний с контролируемой величиной деформации образца битумного вяжущего или с контролируемой величиной напряжения, прикладываемого к образцу битумного вяжущего.

Если испытание проводится с контролируемой деформацией, то задается деформация в соответствии с таблицей 1.

Таблица 1

Битумное вяжущее	Рекомендованная заданная деформация, %	Допустимая заданная деформация, %
Несостаренное битумное вяжущее	12	От 9 до 15
Состаренное битумное вяжущее по методу RTFOT	10	От 8 до 12
Состаренное битумное вяжущее по методу PAV	1	От 0,8 до 1,2

Если испытание проводится с контролируемым напряжением, то задается напряжение в соответствии с таблицей 2.

Т а б л и ц а 2

Битумное вяжущее	Рекомендованное заданное напряжение, кПа	Допустимое заданное напряжение, кПа
Несостаренное битумное вяжущее	0,12	от 0,09 до 0,15
Состаренное битумное вяжущее по методу RTFOT	0,22	от 0,18 до 0,26
Состаренное битумное вяжущее по методу PAV	50,0	от 40,0 до 60,0

Приложить знакопеременную синусоидальную вращательную нагрузку к испытательной системе (10 циклов при частоте $(10,0 \pm 0,1)$ рад/с) без регистрации данных. Затем повторно приложить знакопеременную синусоидальную вращательную нагрузку к испытательной системе (10 циклов при частоте $(10,0 \pm 0,1)$ рад/с). При этом система сбора и регистрации данных автоматически фиксирует показания датчиков, измеряющих вращающий момент, угловое смещение и температуру в каждый момент времени. На основании этих данных система автоматически производит расчет фазового угла (δ) и комплексного модуля сдвига (G^*).

10 Обработка результатов испытаний

При обработке результатов проведенных испытаний используются автоматически определяемые системой автоматического сбора и регистрации данных комплексный модуль сдвига (G^*) и фазовый угол (δ).

П р и м е ч а н и е — При расчете комплексного модуля сдвига (G^*), Па, система автоматического сбора и регистрации данных использует формулу

$$G^* = \left(\frac{2 \cdot h}{\pi \cdot r^4} \right) \cdot \left(\frac{\tau_B}{\theta} \right), \quad (1)$$

где τ_B — вращающий момент, Н · м;
 θ — максимальное угловое смещение;
 h — толщина испытуемого образца, м;
 r — радиус плиты, м.

За результат испытания принимается среднеарифметическое значений модуля G^* , вычисленных в каждом из 10 циклов испытания, а также среднеарифметическое значений фазового угла (δ), вычисленных в каждом из 10 циклов испытания, с округлением до ближайшего целого числа.

Сходимость результатов испытаний обеспечивается при условии, что два результата испытания, полученные на образцах из одной пробы битумного вяжущего, одним исполнителем, в одной лаборатории, на одном оборудовании, признаются корректными, если расхождение между ними не превышает значений, представленных в таблице 3.

Т а б л и ц а 3

Битумное вяжущее	Доверительная вероятность, %	Сходимость результатов, % от среднеарифметического результатов
Исходное битумное вяжущее: $G^*/\sin \delta$ (кПа)	97,7	3,2
Битумное вяжущее, состаренное по методу RTFOT: $G^*/\sin \delta$ (кПа)	96,8	4,5
Битумное вяжущее, состаренное по методу PAV: $G^*\sin \delta$ (кПа)	95,1	6,9

Воспроизводимость результатов испытаний обеспечивается при условии, что два результата испытания, полученные на образцах из одной пробы битумного вяжущего, в разных лабораториях двумя разными исполнителями, признаются корректными, если расхождение между ними не превышает значений, представленных в таблице 4.

Т а б л и ц а 4

Битумное вяжущее	Доверительная вероятность, %	Воспроизводимость, % от среднеарифметического результатов
Исходное битумное вяжущее: $G^*/\sin \delta$ (кПа)	94,0	8,5
Битумное вяжущее, состаренное по методу RTFOT: $G^*/\sin \delta$ (кПа)	92,2	11,1
Битумное вяжущее, состаренное по методу PAV: $G^*\sin \delta$ (кПа)	85,8	20,1

11 Оформление результата испытания

Результат испытания оформляется в виде протокола, который должен содержать:

- идентификацию испытуемого образца;
- дату проведения испытания;
- название организации, проводившей испытание;
- ссылку на настоящий стандарт и отклонения от его требований;
- ссылку на тип испытательного оборудования;
- ссылку на акт отбора проб;
- значение комплексного модуля (G^*) в кПа;
- значение фазового угла (δ) в градусах;
- частоту в рад/сек;
- температуру испытания в °С;
- $G^*/\sin \delta$, или $G^*\sin \delta$, в кПа.

12 Контроль точности результата испытания

Точность результата испытания обеспечивается:

- соблюдением требований настоящего стандарта;
- проведением периодической оценки метрологических характеристик средств измерений;
- проведением периодической калибровки в соответствии с приложением А;
- проведением периодической аттестации оборудования.

Лицо, проводящее измерения, должно быть ознакомлено с требованиями настоящего стандарта.

Приложение А (обязательное)

Калибровка

Необходимо производить температурную коррекцию не реже чем раз в полгода.

Температурную коррекцию необходимо определять с помощью коррекционного температурного датчика. Значение температурной коррекции необходимо определять с шагом в 6 °С на всем диапазоне испытательных температур. При проведении испытаний температуру испытания необходимо устанавливать с учетом температурной коррекции, полученной для ближайшего температурного значения.

Необходимо проводить калибровку измерительных систем не реже чем раз в полгода.

Калибровку динамического сдвигового реометра (DSR) необходимо производить не реже чем раз в полгода, а также при пуско-наладке нового оборудования или плит, после транспортировки и при возникновении сомнений в точности измерений. При калибровке оцениваются действительные метрологические и технические характеристики следующих элементов динамического сдвигового реометра (DSR):

- испытательного устройства;
- устройства, измеряющего вращающий момент;
- устройства, измеряющего угловое смещение;
- устройства, измеряющего температуру.

Калибровку датчика вращающего момента необходимо выполнять после калибровки температурного датчика.

Измеряют диаметр плит с точностью до 0,01 мм. Если диаметры верхней и нижней плит различаются, за окончательное расчетное значение принимают диаметр наименьшей из плит.

Калибровка датчика вращающего момента выполняется с использованием эталонной калибровочной жидкости или при помощи рекомендованных изготовителем специальных приборов. Расхождение показаний DSR и значений вязкости эталонной жидкости не должно превышать 3 %.

При проверке с использованием эталонной калибровочной жидкости комплексная вязкость этой жидкости, замеренная с помощью динамического сдвигового реометра (DSR), не должна отличаться более чем на 3 % от величины вязкости, заявленной производителем эталонной калибровочной жидкости.

Калибровка датчика углового смещения производится при помощи специальных приборов, рекомендованных изготовителем оборудования; при отсутствии таких рекомендаций со стороны изготовителя оборудования проверка датчика углового смещения является необязательной.

УДК 625.85.06:006.354

ОКС 93.080.20

ОКП 02 5612

Ключевые слова: битумное вяжущее, динамический сдвиговой реометр, комплексный модуль сдвига, фазовый угол

Редактор *А.А. Баканова*
Технический редактор *В.Ю. Фотиева*
Корректор *Л.С. Лысенко*
Компьютерная верстка *Л.А. Круговой*

Сдано в набор 04.04.2016. Подписано в печать 11.04.2016. Формат 60 × 84 $\frac{1}{8}$. Гарнитура Ариал.
Усл. печ. л. 1,86. Уч.-изд. л. 1,35. Тираж 33 экз. Зак. 1003.

Издано и отпечатано во ФГУП «СТАНДАРТИНФОРМ», 123995 Москва, Гранатный пер., 4.
www.gostinfo.ru info@gostinfo.ru