

ТИПОВЫЕ ПРОЕКТНЫЕ РЕШЕНИЯ
901 - 2 - 0168.90

НАСОСНЫЕ СТАНЦИИ
АВТОМАТИЧЕСКОЙ УСТАНОВКИ
ВОДЯНОГО ПОЖАРОТУШЕНИЯ
ПРОИЗВОДИТЕЛЬНОСТЬЮ
100 КУБ.М В ЧАС

Альбом I

ЦЕНТРАЛЬНЫЙ ИНСТИТУТ ТИПОВОГО ПРОЕКТИРОВАНИЯ
ГОССТРОЯ СССР

Москва, А-445, Смольная ул., 22

Сдано в печать 1X 1991 года

Заказ № 7887

Тираж 1700 экз.

ТИПОВЫЕ ПРОЕКТНЫЕ РЕШЕНИЯ

901 - 2 - 0168. 90

НАСОСНАЯ СТАНЦИЯ АВТОМАТИЧЕСКОЙ УСТАНОВКИ ВОДЯНОГО ПОЖАРОТУШЕНИЯ ПРОИЗВОДИТЕЛЬНОСТЬЮ 100 КУБ. М В ЧАС

А Л Б О М 1

ПЕРЕЧЕНЬ АЛЬБОМОВ

АЛЬБОМ 1	ПЗ	ОБЩАЯ ПОЯСНИТЕЛЬНАЯ ЗАПИСКА
	АПТ1	ТЕХНОЛОГИЧЕСКИЕ РЕШЕНИЯ
	АПТ2	ЭЛЕКТРОУПРАВЛЕНИЕ, ЭЛЕКТРООСВЕЩЕНИЕ
АЛЬБОМ 2	СО	СПЕЦИФИКАЦИИ ОБОРУДОВАНИЯ
АЛЬБОМ 3	ВМ	ВЕДОМОСТИ ПОТРЕБНОСТИ В МАТЕРИАЛАХ
АЛЬБОМ 4	С	СМЕТЫ

РАЗРАБОТАНЫ:

СПКБ «СИСТЕМА» г. ИВАНОВО

ГЛАВНЫЙ ИНЖЕНЕР *А.В. Виноградов* А. В. Виноградов

ГЛАВНЫЙ ИНЖЕНЕР ПРОЕКТА *С.П. Борисова* С. П. Борисова

УТВЕРЖДЕНЫ И ВВЕДЕНЫ В ДЕЙСТВИЕ:
СПКБ «СИСТЕМА» г. ИВАНОВО

ПРИКАЗ № 22 ОТ 29 ОКТЯБРЯ 1990 ГОДА

Содержание альбома 1

№ листов	Наименование и обозначение документов Наименование листа	Стр.
	Содержание альбома 1	2
13 Общая пояснительная записка		
1	Общая пояснительная записка (начало)	3
2	Общая пояснительная записка (продолжение)	4
3	Общая пояснительная записка (окончание)	5
АПТ1 Технологические решения		
1	Общие данные	6
2	План на отм. 0.000 Аксонометрическая схема разводки тру- бопроводов	7
3	Спецификация (начало)	8
4	Спецификация (продолжение)	9
5	Спецификация (окончание)	10
6	План фундаментов и закладных изделий под оборудование	11
АПТ2 Электроуправление, электроосвещение		
1	Общие данные (начало)	12
2	Общие данные (окончание)	13
3	Принципиальная электрическая схема питания	14
4	Принципиальная электрическая схема шкафа управления АС1	15
5	Принципиальная электрическая схема шкафа управления АС2 (начало)	16

№ листов	Наименование и обозначение документов Наименование листа	Стр.
6	Принципиальная электрическая схема шкафа управления АС2 (продолжение)	17
7	Принципиальная электрическая схема шкафа управления АС2 (окончание)	18
8	Схема подключений	19
9	Схема подключений шкафа АС2	20
10	Монтажный чертеж электрических проводок	21
11	Монтажный чертеж сети освещения	22
12	Кабельный журнал, совмещенный с трубораз- готовительной ведомостью	23

1. Введение

Технико-экономические показатели

3. Технологические решения

Типовые проектные решения „Насосная станция автоматической установки водяного пожаротушения производительностью 100 куб.м в час“ разработаны по „Перечню работ по типовому проектированию“ Госстроя СССР на 1990 г., Раздел 7 „Санитарно-технические системы и сооружения, пункт ТФ 7.1.17 и в соответствии с заданием на разработку типовых проектных решений“, согласованному с Центральным институтом типологического проектирования.

Типовые проектные решения разработаны взамен типового проекта 717-901-2-139,85 в связи с вводом в действие новых нормативных документов и заменой снятого с производства оборудования и аппаратуры.

Срок действия данных типовых проектных решений 1995 год.

При разработке типовых проектных решений были использованы следующие нормативно-технические документы:

СН 227-82 „Инструкция по типовому проектированию для промышленного строительства“;

СНиП 1.02.01-85 „Инструкция о составе, порядке разработки, согласования и утверждения проектно-сметной документации на строительство предприятий, зданий и сооружений“;

СНиП 2.04.01-85 „Внутренний водопровод и канализация зданий“;

СНиП 2.04.02-84 „Водоснабжение. Наружные сети и сооружения“;

СНиП 2.04.09-84 „Пожарная автоматика зданий и сооружений“;

СНиП II-4-79 „Естественное и искусственное освещение“;

ПУЭ „Правила устройства электроустановок“.

СНиП 3.05.06-85 „Электротехнические устройства“.

Наименование показателей	Ед. изм.	Показатели		
		Типовые проектные решения	Проект-аналог	при привязке
Производительность	л/з/ч	100	100	
Сметная стоимость	тыс.руб.	6,41	8,66	
то же	руб./расч.ед.	64,10	86,60	
Стоимость оборудования	тыс.руб.	4,23	5,56	
то же	руб./расч.ед.	42,30	55,60	
Расход материалов				
Сталь, приведенная к классу Ст3	т	0,8480	1,2550	
то же	т/расч.ед.	0,00848	0,01255	
Потребность в электроэнергии	кВт.ч	0,040	0,039	
то же	кВт.ч./расч.ед.	0,40*	0,39	

* в связи с применением компрессора с целью улучшения эксплуатационных характеристик станций

Принятые в типовых проектных решениях технология и оборудование соответствуют новейшим достижениям отечественной науки и техники.

2. Условия и область применения типовых проектных решений

Настоящие проектные решения разработаны для применения в районах с природно-климатическими условиями по СН 227-82.

Насосная станция предназначена для питания водой автоматической установки пожаротушения с подачей воды до 100 куб.м в час при давлении до 1,0 МПа.

Технические решения приняты с учетом наземного исполнения насосной станции с размерами по осям 6*6 м и высотой не менее 3 м.

По степени обеспеченности подачи воды насосная станция относится к I категории надежности действия.

Работа насосной станции предусматривается без постоянного дежурного персонала.

Управление работой насосов - автоматическое.

В помещении насосной станции устанавливается следующее оборудование:

- два пожарных насоса типа К 100-65-250а (рабочий и резервный) с электродвигателями 4АМ 200 П2 мощностью 37 кВт;
- штупованное устройство - вертикальный цельноварный аппарат вместимостью 1 м³; Ру = 1,0 МПа; заполненный водой (не менее 0,5 м³) и сжатым воздухом для поддержания давления в трубопроводах установки пожаротушения;
- компрессор типа СО-76 с электродвигателем 4А 100S2УЗ мощностью 4 кВт для подачи сжатого воздуха и создания давления в штупованном

			Привязан	
Инв. №				
901-2-0168.90 П3				
ГПП Борисова	Составитель			
Начальник	Давычкин			
П.с.спец.Курочкин	Исполнитель			
П.с.спец.Васильков	Исполнитель			
Н.контр.Кузьмина	Исполнитель			
Зав.гр. Линаева	Исполнитель			
Зав.гр. Соколова	Исполнитель			
Инженер Алабына	Исполнитель			
Инженер Пичорз	Исполнитель			
		Насосная станция автоматической установки водяного пожаротушения производительностью до 100 куб. м в час	Стальная лист	Листов
		Общая пояснительная записка (начало)	РП	1 3
			СПКБ „Система“	г. Иваново

Альбом 1

устройстве до 0,6 МПа;
два баллона испытательных переносных типа БИП (рабочий и резервный) для подачи сжатого воздуха и создания давления в импульсном устройстве до 10 МПа (при необходимости);
таль ручная передвижная;
шкафы управления, автоматические выключатели, датчики - реле уровней (при необходимости), электроконтактные манометры, светильники с люминесцентными лампами, ящик ЯТП-025.

В дежурном режиме всасывающие и напорные трубопроводы пассажирских насосов заполнены водой, при этом напорные трубопроводы находятся под давлением, поддерживаемым импульсным устройством.

При возникновении загорания на объекте и получении сигнала от приборов, формирующих котандный импульс, происходит автоматический пуск пожарного насоса, который забирает воду из источника водоснабжения и нагнетает её в сеть установки пожаротушения.

По степени надежности и бесперебойности электроснабжения согласно ПУЭ насосная станция установки автоматического пожаротушения относится к потребителям первой категории.

4. Техника безопасности

Работники, обслуживающие насосную станцию, должны руководствоваться инструкцией по эксплуатации, техническими описаниями и паспортами оборудования, входящего в

состав установки, ОСТ 25 950-81, Система технического обслуживания установок пожаротушения, пожарной, охранной и охранно-пожарной сигнализации. Организация и порядок проведения работ по техническому обслуживанию", "Правилами технической эксплуатации электроустановок потребителей", "Правилами техники безопасности при эксплуатации электроустановок потребителей".

Для создания нормальных условий труда при обслуживании насосной станции проектом предусматривается: комплектная аппаратура автоматического управления насосными агрегатами, которая облегчает автоматическую работу, контроль давления в трубопроводе;

занятие всех металлических токоведущих частей электрооборудования, которые могут оказаться под напряжением вследствие пробоя изоляции;

ограждение вращающихся частей механизмов;

освещение естественное и искусственное (величина освещенности принята с учетом характера выполняемых работ).

Для ликвидации очагов возгорания в помещении насосной станции предусмотрена установка пожарного крана и двух ручных пенных огнетушителей.

Сточные воды и выбросы в атмосферу, вредные для окружающей среды, отсутствуют.

5. Указания по привязке

Типовые проектные решения насосной станции должны приниматься к исполнению только после привязки их к конкретному объекту.

При привязке типовых проектных решений должны быть проработаны следующие вопросы:

1) размещение насосной станции и проектирование строительной части помещения и фундаментов под оборудованные и санитарно-технической части с учетом требований СНиП 2.04.02-84 "Водоснабжение. Наружные сети и сооружения", СНиП 2.04.09-84 "Пожарная автоматика зданий и сооружений", СНиП II-89-80, Генеральные планы промышленных предприятий", СНиП 2.01.02-85 "Противопожарные нормы".

2) определение источника водоснабжения насосной станции.

Литание насосной станции возможно от различных систем водопровода, от резервуаров, от открытых источников.

Заглубление резервуаров и минимально допустимый уровень воды в открытом источнике (при их наличии) определяются гидравлическим расчетом с учетом установки корпуса насосов

Информация о вводе в эксплуатацию

		801-2-0168. 90 ПЗ	
ИП	Васильева	С.В.	02.01.80
Начальник	Васильева	С.В.	02.01.80
Инженер	Кузьмина	Л.И.	02.01.80
Инженер	Ведяхин	В.В.	02.01.80
Инженер	Кузьмина	Л.И.	02.01.80
Инженер	Пиняева	Л.И.	02.01.80
Инженер	Сokolova	Л.И.	02.01.80
Инженер	Алочкина	Л.И.	02.01.80
Инженер	Пиняева	Л.И.	02.01.80

Привязан					
Шиф. №					

Насосная станция автоматическая четырехконтурная, проектант - главный инженер (до квал. А - 4 час)		Лист	2	Итого
Общая пояснительная записка (продолжение)		Лист	2	Итого

под заливом на 0,5 м от расчетного уровня воды;

3) проектирование ввода водопровода в помещение насосной станции для работы пожарного крана и для заполнения водой резервуаров (при их наличии) в течение 24 часов;

4) возможность использования взамен компрессора и баллонов БУП сети сжатого воздуха, обеспечивающей постоянную подачу воздуха давлением - не менее расчетного;

5) электроснабжение насосной станции;

6) выбор схемы включения установки пожаротушения на листе 6 комплекта чертежей марки АПТ2 в зависимости от приборов, принятых для формирования командного импульса в индивидуальном проекте;

7) необходимость применения датчиков - реле уровня РОС-301 в зависимости от вида источника водоснабжения;

8) выбор соответствующих чертежей установки электроаппаратов в зависимости от принятого варианта строительной части насосной станции;

9) выбор креплений трубопроводов к стенам в зависимости от принятых строительных решений;

10) проектирование телефонной связи станции пожаротушения с пожарным постом или другим помещением, ведущим круглосуточное дежурство.

При привязке типовых проектных решений необходимо учесть следующее:

1) расстояние от отопительного прибора до баллонов испытательных переносных типа БУП должно быть не менее 1 м.

Давление в баллонах БУП 15 МПа (150 кгс/см²);

2) для заказа емкостного аппарата необходимо заполнить пункты 12, 16, 17 опросного листа;

3) надежность срабатывания установок пожаротушения при использовании типовых НКУ Донецкого энергозавода зависит от длины соединительной линии от приборов, формирующих командный импульс, до промежуточного реле включения установки в станции пожаротушения. Сопротивление этой линии не должно превышать 8,89 Ом.

				901-2-0168.90 №3		
ИП	Борисова	Кузьмина	Кузьмина	Кузьмина	Кузьмина	Кузьмина
Нач.отд.	Левочкин	Кузьмина	Кузьмина	Кузьмина	Кузьмина	Кузьмина
И.спец.	Кузьмина	Кузьмина	Кузьмина	Кузьмина	Кузьмина	Кузьмина
И.спец.	Борисова	Кузьмина	Кузьмина	Кузьмина	Кузьмина	Кузьмина
Инж.пр.	Кузьмина	Кузьмина	Кузьмина	Кузьмина	Кузьмина	Кузьмина
Инж.пр.	Кузьмина	Кузьмина	Кузьмина	Кузьмина	Кузьмина	Кузьмина
Инж.пр.	Кузьмина	Кузьмина	Кузьмина	Кузьмина	Кузьмина	Кузьмина
Инж.пр.	Кузьмина	Кузьмина	Кузьмина	Кузьмина	Кузьмина	Кузьмина

Привязан	И.спец.	Борисова	Кузьмина	Кузьмина	Кузьмина	Кузьмина	Кузьмина	Насосная станция автоматического пожаротушения, производительность 100 куб. м в час	Стадия	лист	Листов
								рп	3		
Инв.№	Инженер	Кузьмина	Кузьмина	Кузьмина	Кузьмина	Кузьмина	Кузьмина	Общая пояснительная записка (окончание)	СРКБ „Система“	г. Иваново	

Ведомость основных комплектов рабочих чертежей

Ведомость ссылаемых и прилагаемых документов

Общие указания

Обозначение	Наименование	Примечание
АПТ 1	Технологические решения	
АПТ 2	Электроуправление, электроосвещение	

Обозначение	Наименование	Примечание
	<u>Ссылаемые документы</u>	
ОСТ 25 329-81	Установки пожаротушения автоматические и установки пожарной, охранной и пожарно-охранной сигнализации. Обозначения условные графические элементов установок	
Серия № 5.308-1	Типовые узлы крепления трубопроводов установок автоматического пожаротушения	
	<u>Прилагаемые документы</u>	
АПТ1.СО	Спецификации оборудования	см. альбом 2
АПТ1.ВМ	Ведомости потребности в материалах	см. альбом 3

1. За условную отметку 0.000 принята отметка чистого пола насосной станции, что соответствует абсолютной отметке

2. При эксплуатации насосной станции следует учитывать, что при необходимости заполнения импульсного устройства сжатым воздухом от баллона испытательного переносного типа БИП после достижения расчетного давления должны быть закрыты запорные вентили на трубопроводе подключения баллона БИП к импульсному устройству, отсоединен гибкий шланг и открыт вентиль сброса давления

На случай ремонта и перезарядки баллона БИП проектом предусмотрен резервный баллон БИП, который может храниться заряженным в любом сухом закрытом помещении на защищаемом объекте

3. После монтажа стальные трубопроводы и трубопроводную арматуру в помещении насосной станции окрасить по очищенной от ржавчины поверхности двумя слоями эмали ПФ-133 или ПФ-155 по одному слою грунта ГФ-013; цветовую окраску трубопроводов и оборудования принять по ГОСТ 14202-69

Ведомость рабочих чертежей основного комплекта АПТ 1

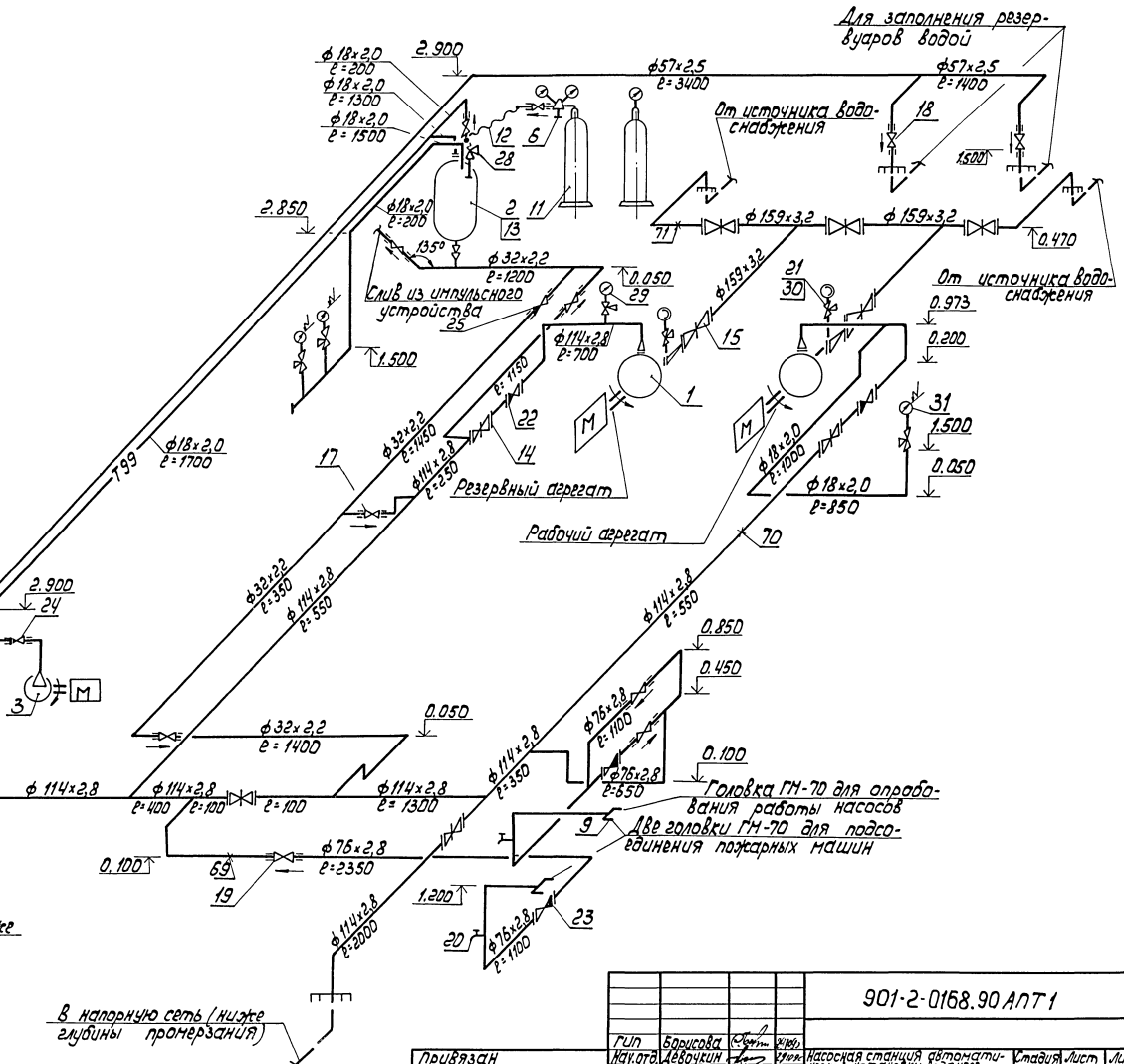
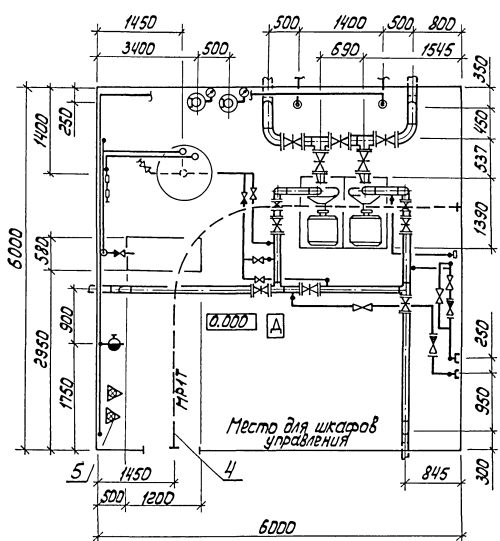
Лист	Наименование	Примечание
1	Общие данные	
2	План на отм. 0.000 Аксонметрическая схема разводки трубопроводов	
3	Спецификация (начало)	
4	Спецификация (продолжение)	
5	Спецификация (окончание)	
6	План фундаментов и закладных изделий под оборудование	

Типовые проектные решения выполнены в соответствии с действующими нормами и правилами.
Главный инженер проекта *С.П. Борисова*

		Привязан			
Цив. №				901-2-0168.90 АПТ1	
Лист	Всего листов	Лист	Всего листов	Лист	Всего листов
1	6	1	6	1	6
Насосная станция автоматическая установки пожарной сигнализации, производственная мощность 100 ЕД, "ч" в час				СПКБ "Система" г. Иваново	
Общие данные				Формат А2	

План на отм. 0.000

АксонOMETрическая схема разводки трубопроводов



901-2-0168.90 АИТ 1

Приказан	М.И. Давыдов	И.И. Козлова	В.И. Соколов	А.С. Яковлев	Насосная станция автоматическая установка пожаротушения, приводимая в действие от сети 220 В	Страница	Лист	Листов
	М.И. Давыдов	И.И. Козлова	В.И. Соколов	А.С. Яковлев	план на отм. 0.000. Аксонометрическая схема разводки трубопроводов	РП	2	
Учб. №	И.И. Давыдов	И.И. Козлова	В.И. Соколов	А.С. Яковлев		СПКБ „Система“		г. Уфа

А16001

И.И. Давыдов, И.И. Козлова, В.И. Соколов, А.С. Яковлев

Марка, поз.	Обозначение	Наименование	Кол.	Масса ед., кг	Примеч.	Марка, поз.	Обозначение	Наименование	Кол.	Масса ед., кг	Примеч.	Марка, поз.	Обозначение	Наименование	Кол.	Масса ед., кг	Примеч.	
1	ТУ26-05-1425-88	Агрегат электродвигательный К100-65-250а с-УМЧ	2	460,0		7	ТУ 220 РСФСР 6-81	Головка соединительная напорная ручкавая Ду 50	2	0,35		16	ТУ26-07-1429-87	Клапан (вентиль) запорный муфтовый из ковкого чугуна Ру 1,6 МПа Ду 15	4	0,7		
		электродвигатель ЧА М200М2 №37кВт U=380/220В				8	ТУ220 РСФСР 6-81	Головка соединительная муфтовая Ду 50	1	0,18		17	ГОСТ 5761-74	Клапан (вентиль) запорный муфтовый из серого чугуна Ру 1,6 МПа Ду 25	4	1,75		
2		Аппарат вертикальный с эллиптической днищами цельносварной Vном. = 1 м³	1	500,0		9	ГОСТ 2217-76	Головка соединительная напорная для пожарного оборудования на Ру 1,2 МПа ГМ-70У	2	0,33		18	ГОСТ 5761-74	То же, Ду 50	3	5,8		
		Ру 1,0 МПа материалного исполнения 2 на опорастойках				10	ТУ 17 РСФСР 40-10257-82	Рукав пожарный напорный льноджутовый ДВн 51	10	М		19	ТУ26-07-240-83	Клапан (вентиль) запорный проходной муфтовый Ру 1,6 МПа, Ду 65	3	6,5		
		8ЭЭ1-1-1-1,0				11	ТУ22-4652-80	Баллон переносной испытательный	2	80,0		20	ТУ26-07-1454-88	Кран предо-пусковой сальниковый латунный с изоляцией	2	0,23		
3	ТУ 22-5871-24	Установка компрессорная передвижная СО-76	1	150,0		12	ГОСТ 6286-73	Рукав 1-6-19-У	4	М		21	ТУ26.07.1061-84	Кран трехходовой натяжной муфтовый с контрольным фланцем Ру 1,6 МПа Ду 15	6	0,27		
		электродвигатель ЧА 100S 2 УЗЛ-4кВт				13	ТУ26-07-418-87	Устройство запорное указателя уровня крапового типа фланцевое	1	2,45		22	ТУ26-07-1490-89	Клапан обратный поворотный односторонний Ру 1,6 МПа Ду 100	2	18,5		
4	ГОСТ 1106-74	Таль ручная передвижная червячная грузоподъемностью 1т	1	45,0		14	ТУ26-07-1399-86	Забивка параллельная с выдвижным шпинделем чугунная фланцевая с ручным управлением 3045бр	5	39,3								
5	ТУ22-5151-86	Огнетушитель воздушно-пенный ОП-10.01	2	4,0		15	ТУ26-07-1399-86	То же, Ду 150	5	74,0								
6	ТУ26-05-122-88	Редуктор воздушный Р8-90	1	2,0														

901-2-0168.90 АПТ1

Ген. Дир.	Борисова	И.И.	Иванов	И.И.	массовая станция автоматической системы водороса паровозной промышленности вместью 100 куб. м и 8 час
Нач. штаб.	Козырева	В.В.	Сидорова	И.И.	
Н.Сек.	Козырева	В.В.	Сидорова	И.И.	
Н.Контр.	Козырева	В.В.	Сидорова	И.И.	
Зав. пр.	Козырева	В.В.	Сидорова	И.И.	Спецификация (начало)
Инж. №	Иванов	И.И.	Иванов	И.И.	

24776-01 3 Формат А2

Альбом 1

Марка, Поз.	Обозначение	Наименование	Кол.	Масса, ед, кг	Примеч.	Марка, Поз.	Обозначение	Наименование	Кол.	Масса, ед, кг	Примеч.	Марка, Поз.	Обозначение	Наименование	Кол.	Масса, ед, кг	Примеч.		
23	ГОСТ 19500-74	Клапан обратный подъемный фланцевый Р _ч 1,6 МПа Ду 65 16 ч бр	2	18,0				МПЧ-У-16 кгс/см ²				45	ГОСТ 17378-83	Переход эксцент-рический из углеродистой стали на Р _ч ≤ 1,0 МПа Э 159х4,5 - 108х4,0	2				
24	ТУ26-07-1393-86	Клапан обратный подъемный муфтовый латунный Ду 15 Р _ч 1,6 МПа 16 Б 1 бк	1	0,23		30	ТУ25.02.180335-84	Мановаккуметр показывающий радиальный без фланца МВПЧ-У-9 кгс/см ²	2	1,2				ГОСТ 17376-83	Тройник равнопроходной из углеродистой стали на Р _ч ≤ 1,0 МПа				
25	ТУ26-07-1491-89	Клапан обратный подъемный муфтовый Ду 25, Р _ч 1,6 МПа 16 кч 11Р	1	1,0		31	ТУ25-02.31-75	Манометр пределы измерения от \square до \square до МПа ЭКМ-14	3		см. АПТ 2								
26	ТУ26-07-225-78	Клапан (вентиль) запорный пожарный с муфтовым и цапковым присоединительными концами Р _ч 1,0 МПа Ду 50 15 1Р	1	2,8			ГОСТ 10704-76	Трубопровод из труб стальных электросварных прямошовных				46		57х3,0	1				
27	ТУ22-5380-82	Ствол пожарный ручной РС-50-01	1	0,3		32		φ 18х2,0	14,0	М	47		76х3,5	2					
28	ТУ26-07-1487-89	Клапан предохранительный пружинный малоподъемный фланцевый РР 0,2 - 1,6 МПа Ду 50 17с 12нж	1	14,2		33		φ 32х2,2	5,5	М	48		108х4,0	2					
29	ТУ25.02.180335-84	Манометр показывающий радиальный без фланца	1	1,2		34		φ 57х2,5	17,5	М	49		159х4,5	2					
						35		φ 76х2,8	8,0	М	50	ГОСТ 17376-83	Тройник переходной из углеродистой стали на Р _ч ≤ 1,0 МПа 108х4,0 - 76х3,5	2					
						36		φ 114х2,8	13,5	М			ГОСТ 17379-83	Заглушка эллиптическая из углеродистой стали на Р _ч ≤ 1,0 МПа 57х3,0	1				
						37	ГОСТ 17375-83	Отвод крутоизогнутой из углеродистой стали на Р _ч ≤ 1,0 МПа	2,5	М									
						38		90° 57х3,0	5										
						39		90° 76х3,5	13										
						40		90° 108х4,0	8										
						41		90° 159х4,5	4										
							ГОСТ 17378-83	Переход концентрический из углеродистой стали на Р _ч ≤ 1,0 МПа											
						42		К 57х4,0 - 32х2,0	1			52	ГОСТ 8967-75	Ниппель 15	7				
						43		К 89х3,5 - 57х3,0	1			53	ГОСТ 8967-75	Ниппель 25	10				
						44		К 108х4,0 - 76х3,5	2			54	ГОСТ 8967-75	Ниппель 50	6				

Шифр, номер, подп. и дата. Взаимоконтроль

901-2-0168.90 АПТ1

Гип	Борисова	21/02	21/02
Нач. отд.	Девочкин	21/02	21/02
Гл. спец.	Кузьмина	21/02	21/02
Н.контр.	Кузьмина	21/02	21/02
Зав. гр.	Соколова	21/02	21/02
Инж. н.р.	Пчарэ	21/02	21/02

Привязан: Нарсная станция автоматической установки пожарной тушения, производство настелью 100 кв. м в час

Инж. Пчарэ

Спецификация (продолжение)

СПКБ „Система“ г. Иваново

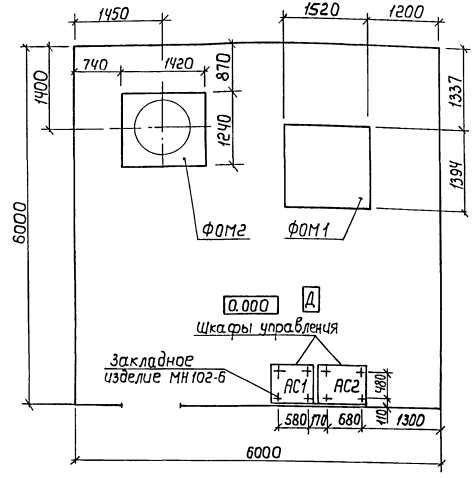
24776-01 10 Формат А2

Марка, поз.	Обозначение	Наименование	Кол. ед.	Масса, кг	Примечание	Марка, поз.	Обозначение	Наименование	Кол. ед.	Масса, кг	Примечание
55	ГОСТ 8967-75 ГОСТ 12820-80	Ниппель 65 Фланец стальной плоский привар- ной с соедини- тельным высту- пом на РЧ от 0,1 до 2,5 МПа	6				Серия 15.308-1	Типовые узлы креп- ления трубопро- водов установок автоматического пожаротушения			
56		1-65-16 8ст3сп	4			69	АПЭ 1412.0-01	Опора ДН 76	2		
57		1-80-10 8ст3сп	1			70	АПЭ 1412.0-04	То же ДН 114	5		
58		1-100Б-108ст3сп	16			71	АПЭ 1412.0-05	" ДН 159	2		
59		1-65-10 8ст3сп	2								
60		1-150Б-108ст3сп	10								
61		1-50-16 8ст3сп	1								
62	ТУ 25-2034.1162-89	Трубка Т1-20- -2,5-1300	1								
63	ГОСТ 7931-76	Олифа натураль- ная льняная	0,5		кг						
64	ГОСТ 10330-76	Лен трепаный №20	0,5		кг						
65	ГОСТ 8135-74	Суррик железный К	10		кг						
66	ГОСТ 481-80	Паронит ПОН 6,0	3		кг						
67	ГОСТ 24379.1-80	Болт 1,2 М16x500 8ст3сп 2	3								
68	ГОСТ 24379.1-80	Болт 1,2 М20x500 8ст3сп 2	8								

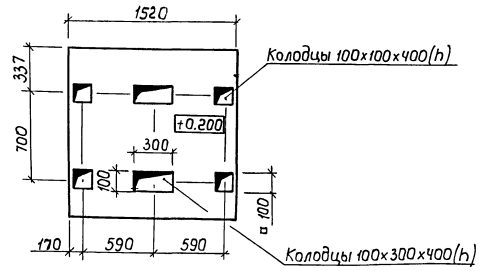
901-2-0168, 90 АНТ1			
ГПП	Борисова	Степан	Зин
Нач. отд.	ИРЮЧКИН	Степан	Зин
Н. спец.	КУЗЬМИНА	Степан	Зин
Н. констр.	КУЗЬМИНА	Степан	Зин
Зав. зр.	Сорокина	Александр	Зин
Инж. №	Инж. Личарэ	Александр	Зин

Привязка:	Натаская станция автомати- ческой установки водяного пожаротушения, производитель- ностью 100 куб. м в час	Статье	Лист	Листов
	Спецификация (окончание)	РН	5	
	СПКБ „Система“ г. Иваново			

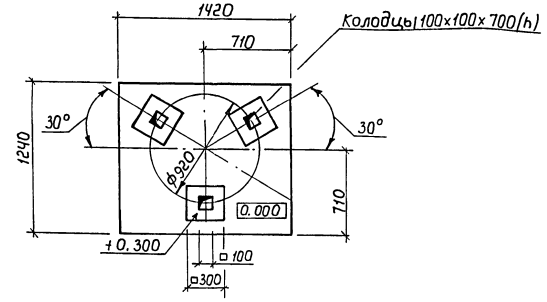
План фундаментов под оборудование



Ф0М1



Ф0М2



Экспликация фундаментов под оборудование

Марка	Наименование	Масса оборудования, кг	Кол.
Ф0М1	Фундамент под два агрегата электронасосных К100-65-250а-СУхЛ4 с электродвигателем ЧАМ200М2 N=37 кВт	920,0	1
Ф0М2	Фундамент под аппарат вертикальный Уном. 1м3, Рч 1,0МПа	1500,0 (с бадой)	1

1. Закладное изделие марки МН102-6 принять по серии 1.400-15, разработанной Харьковским Промстрой НИИпроектном.
2. Нагрузка от шкафа АС1 - 140 кг
от шкафа АС2 - 170 кг

Альбом 1

Число листов, подл. и обелта 08/01/2018

					901-2-0168.90 АПТ 1				
Гип	Борисова	2018	2018	2018	Насосная станция	Автоматическая	Станция	Лист	Лист
Исполн.	Давыдова	2018	2018	2018	чистой воды	допускает	РП	6	
Исполн.	Савиных	2018	2018	2018	пожаротушения	производительностью			
Исполн.	Савиных	2018	2018	2018	настой	100 куб. м в час			
Исполн.	Аладина	2018	2018	2018	План фундаментов и закладных изделий под оборудование				
Исполн.	Личурэ	2018	2018	2018				СПКБ „Система”	г. Иваново

Привязан:

Ведомость рабочих чертежей основного комплекта АЛТ2

Лист	Наименование	Примечание
1	Общие данные (начало)	
2	Общие данные (окончание)	
3	Принципиальная электрическая схема питания	
4	Принципиальная электрическая схема шкафа управления АС1	
5	Принципиальная электрическая схема шкафа управления АС2 (начало)	
6	Принципиальная электрическая схема шкафа управления АС2 (продолжение)	
7	Принципиальная электрическая схема шкафа управления АС2 (окончание)	
8	Схема подключения	
9	Схема подключения шкафа АС2	
10	Монтажный чертеж электрических проводов	
11	Монтажный чертеж сети освещения	
12	Кабельный журнал, совмещенный с трубозаготовительной ведомостью	

Ведомость ссылочных и прилагаемых документов

Обозначение	Наименование	Примечание
	<u>Ссылочные документы</u>	
ОСТ 25329-81	Установки пожаротушения автоматические и установки пожарной, охранной и охранно-пожарной сигнализации	
5.407-42	Установка щитов низковольтных комплектных устройств в шкафах высотой 2200мм;	
	Вып. D. Материалы для проектирования	
	Вып. I. Монтажные чертежи	

Типовые проектные решения разработаны в соответствии с действующими нормами и правилами

Главный инженер проекта *С.П. Борисова*

Обозначение	Наименование	Примечание
5.407-77	Установка кнопок ПКБ, ПКУ-15, переключателей ПП, сигнальных приборов и автоматов АЛ-50:	
	Вып. I. Монтажные чертежи	
	Вып. 2. Чертежи изделий	
5.407-82	Прокладка проводов в поливинилхлоридных (ПВХ) трубах в производственных помещениях:	
	Вып. D. Материалы для проектирования	
	Вып. I. Чертежи монтажные. Чертежи изделий	
5.407-83	Прокладка проводов и кабелей в полиэфирных трубах в производственных помещениях:	
	Вып. D. Материалы для проектирования	
	Вып. I. Чертежи монтажные. Чертежи изделий	
5.407-83	Установка выключателей и штепсельных розеток:	
	Вып. D. Материалы для проектирования	
	Вып. I. Монтажные чертежи. Чертежи изделий	
5.407-90	Установка светильников с люминесцентными лампами в производственных помещениях	
	<u>Прилагаемые документы</u>	
АЛТ2.СО	Спецификация оборудования	Альбом 2
АЛТ2.ВМ	Ведомость потребности в материалах	Альбом 3

ИЗДАНИЕ		ИЗМЕНЕНИЯ		ИЗМЕНЕНИЯ		ИЗМЕНЕНИЯ		ИЗМЕНЕНИЯ		ИЗМЕНЕНИЯ		
7901-2-0168.90 АЛТ2										Стандия	Лист	Листов
										РП	1	12
Общие данные (начало)										СПКБ, Система г. Иваново		

Альбом 1

В объем основного комплекта АПТ2 входят чертежи силового электрооборудования, автоматизации и электроосвещения.

Рабочий и резервный вводы трехфазные четырехпроводные напряжением 380/220 В переменного тока должны быть подведены к шкафу АС1. Мощность, потребляемую от рабочего и резервного вводов, см. таблицу.

Для электроуправления насосными агрегатами применены типовые низко-вольтовые устройства (НКУ) Донецкого энергозавода.

Схема шкафа АС2 предусматривает возможность подключения любого количества направлений в зависимости от решения схемы формирования командного импульса индивидуального проекта.

В качестве приборов, формирующих командный импульс для автоматического пуска установки, могут использоваться электроконтактные манометры, устанавливаемые на импульсном устройстве, или сигнализаторы давления, устанавливаемые на узлах управления установки пожаротушения,

или электроконтактные манометры, устанавливаемые на побудительном трубопроводе узлов управления, или электроизвещатели. Число приборов, формирующих командный импульс должно быть не менее двух.

Возможен пуск установки от электрокнопок, устанавливаемых у пожарных кранов и гидрантов.

В схемах шкафов управления используются контакты для передачи в помещение с круглосуточным дежурным персоналом необходимой информации.

В насосной станции предусматривается рабочее, аварийное и ремонтное освещение. Рабочее и аварийное освещение выполнено светильниками с люминесцентными лампами напряжением ~ 220 В.

Для питания сети ремонтного освещения предусматривается ящик ЯТП-0,25 с понижающим трансформатором ОСО-0,25. Напряжение ремонтного освещения ~ 36 В.

Применение проводов с медными жилами для подключения к датчику-реле РОС-301 обусловлено требованием, предъявляемым заводом-изготовителем.

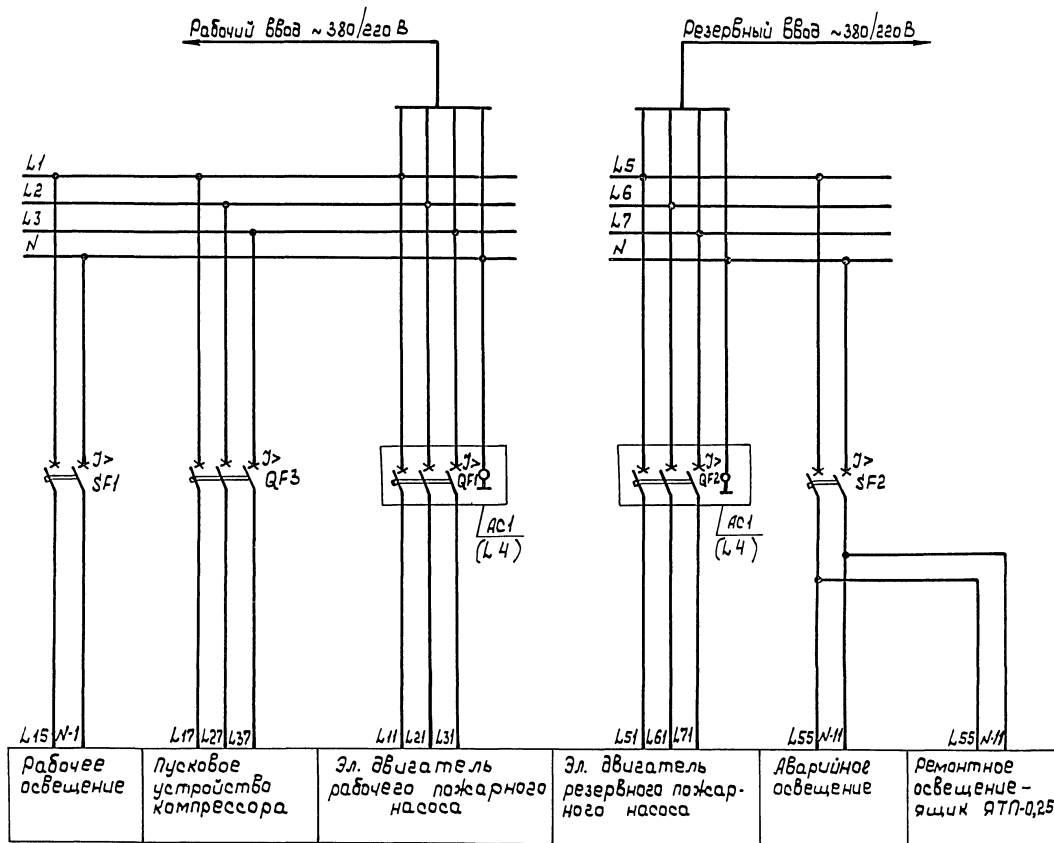
Производительность насосной станции (куб. м в час.)	Потребляемая мощность (кВт)					
	Рабочий ввод			Резервный ввод		
	Силовая нагрузка	Электроосвещение	щиты управления	Силовая нагрузка	Электроосвещение	щиты управления
100	37,6	0,65	2,0	33,6	0,44	2,0

Ш.К. Иванова, Л.В.Д. и другие

901-2-0168. 90 АПТ 2

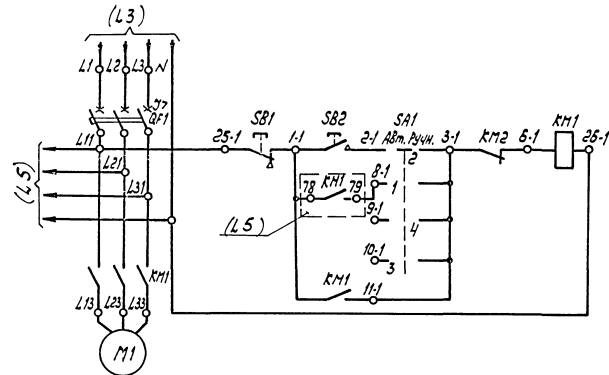
Привязан	Лип	Борисова	Степан	Иван	насосная станция автоматической установки базового пожаротушения производительностью 100 куб. м в час	Станция	Лист	Листов
	Иванова	Левочкин	Иван	Иван		рп	2	
	П. спец.	Евдокимов	Иван	Иван	Общие данные (окончание)	СПКБ „Система“		
Ш.К. №	Иван	Иванова	Иван	Иван		г. Иваново		
	Иван	Иванова	Иван	Иван				

24776-01 14 формат А2



Поз. обознач.	Наименование	Кол.	Примечание
Аппаратура, устанавливаемая по месту			
QF3	Выключатель АПС06-3МТУ3.2 IP 54 Тр 10А 10УН ТУ 16-522.139-78	1	
SF1	Выключатель АПС06-2МТУ3.1 IP 54	2	
SF2	Тр 4А 3,5 УН ТУ 16-522.139-78		

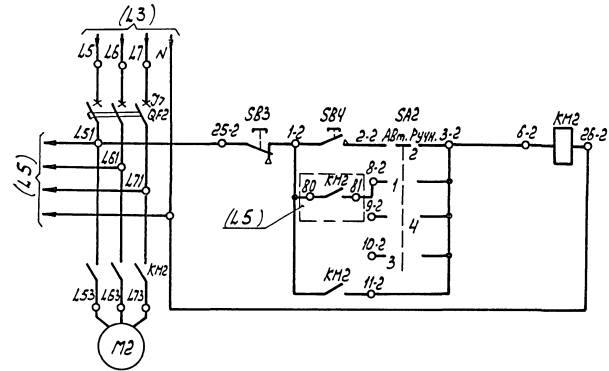
901-2-0168.90 АПТ2			
Привязан	Лип. Борисова	Резерв	Здание
	И.контр. Евдокимов	Электр	Часовая установка водяного пожаротушения, производительность 100 куб. м в час
	Зав. зр. Минаева	Электр	Принципиальная электрическая схема питания
	Инж. Маврина	Инженер	
			стадия Лист Листов
			рп 3
			СПКБ "Система" г. Цибаново



Дросель электропитания
разрядного насоса

Управление электропитанием
разрядного насоса

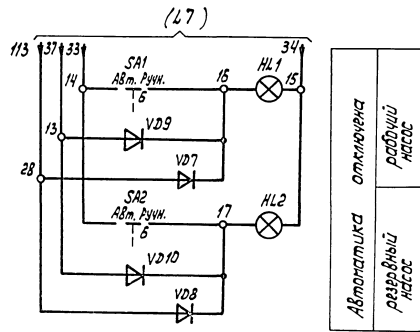
ручное автоматическое



Управление электропитанием
разрядного насоса

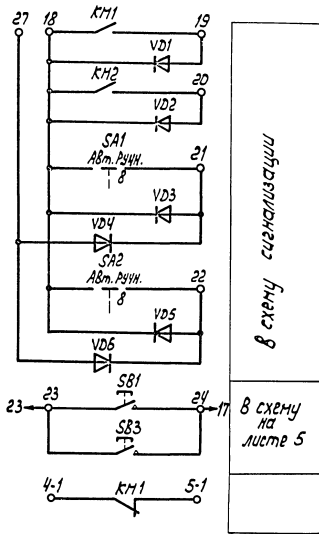
ручное автоматическое

Электродвигатель
разрядного насоса



Автоматика разрядного насоса

Автоматика разрядного насоса



в схему сигнализации

в схему на листе 5

Диagramma замыкания контактов переключателей SA1, SA2

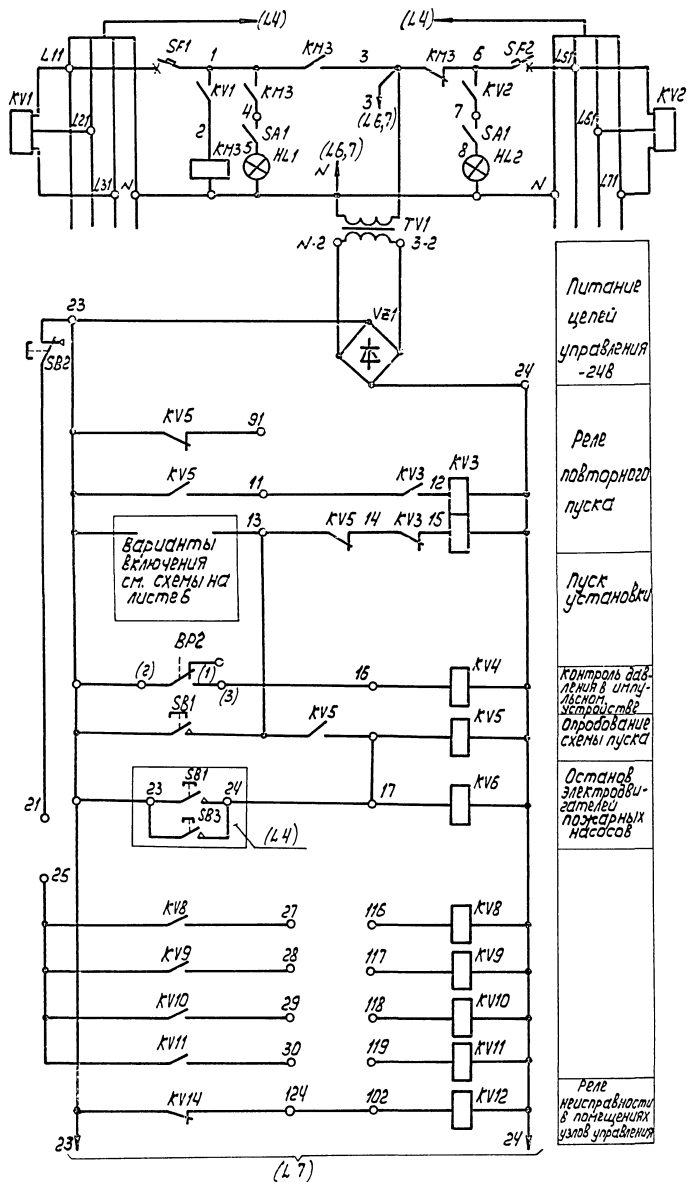
Порядок секции	Порядок контактов	УП 531Б - ЖБ		Положение ручки	
		-45°	+45°	П	Л
I	1 2				
II*	3 4				
III	5 6				
IV	7 8				

Вид управления: Авт. Ручн.

* - не используется

Поз. обозначение	Наименование	кол	Примечание
	Аппаратура, установленная в шкафу АС1 типа Ш 531Б - ЖБ		
KM1, KM2	Пускатель магнитный ПМА Б102У3 У-220В ТУ 16.644.005-84	2	
QF1, QF2	Выключатель А371Б ФУЗ U~380 Ур125А ТУст 1600А ТУ 16.522.028-74	2	
SA1, SA2	Переключатель УП 531Б - ЖБ У3 ТУ 16-524.074-75	2	
SB1...SB4	Пост ПКЕ 112-2У3 ТУ 16.642.006-83	2	SB1, SB3 - толк. черн. SB2, SB4 - толк. красн.
VD1...VD10	Диод Д 226 Б Ц 53.362.002 ТУ 1	10	
HL1, HL2	Арматура АМЕ 32521 У2 U-24В ТУ 16-535.582-76	2	
	Аппаратура, устанавливаемая по месту		
M1, M2	Электродвигатель 4АМ200М2 У3 Р=37 кВт	2	Комплектно с насосом К 100-65-250

		901-2-0168.90 АПТ2			
Привязан	Гип	Борисова	Инж.	Насосная станция автоматической установки водоразборной системы - 100 куб. м в час	Стаян
	Лист	Аввакуин	Инж.	Принципиальная электрическая схема шкафа управления	лист 4
	Формат	Евдокимова	Инж.	СЛБ "Система" г. Иваново	
	УИВ. №	Зав. пр. Милослав	Инж.	АС1	
		УИВ. №	Милослав	Инж.	



Питание цепей управления - 24В

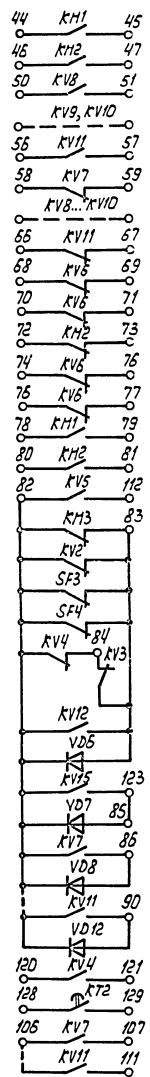
Реле повторно20 пуска

Пуск установки

Контроль заблуждения в импульсной установке. Проверка схемы пуска

Остановка электродвигателей пожарных насосов

Реле неисправности в помещениях управления



В схему на листе 4

В схему сигнализации

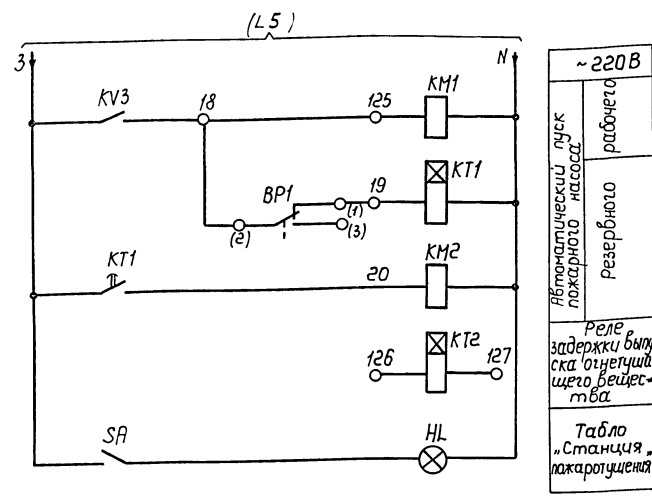
Поз. Обозначение	Наименование	Кол.	Примечание
	Аппаратура, установленная в шкафу АС2		
	тип Ш 5105-3044 УХЛ4		
SF1, SF2	Выключатель АБЗ МУЗ U220 В 50Гц Тр 10А 2,4 ТУ 16.522.10-74	2	
SF3, SF4	Выключатель АНС05-ЭНТУЗ.1 8к 1п Тр 4А 3,5УИ ТУ 16.522.139-78	2	
KM1	Пускатель ПМА 100У3 U220В 50Гц ТУ 16.544.001-83	1	
KM2, KM3	Пускатель ПМА 100У3 U220В 50Гц ТУ 16.544.001-83 с приставкой ПКА 220УА U220В 50Гц ТУ 16.523.5478	2	
KT1	Реле ВЛ-59 УХЛ4 U220В 50Гц 88 1.102 ТУ 16.610.008	1	8 = 10С
KT2	Реле ВЛ-54 УХЛ4 U220В 50Гц 88 0.3...3.0 ТУ 16.610.008	1	8 = 30С
KV1, KV2	Реле ЕЛ-10-1У3 U380В 50Гц ТУ 16.523.575-79	2	
KV3	Реле П120-2Т1У3 2У 2р U-24В ТУ 16.523.578-79	1	
KV4, KV12	Реле П120-2Т1У3 4У 2р U-24В ТУ 16.523.578-79	6	
KV5, KV6	Реле П120-2Т1У3 4У 2р U-24В ТУ 16.523.578-79	2	
KV12...KV15	Реле П120-2Т1У3 2У 2р U-24В ТУ 16.523.578-79	4	
TV1, TV2	Трансформатор ПТМН-0,63/43 U220/5-24В ТУ 16.717.137-83	2	
SA1	Выключатель ПБЗ-10 исполн.1 ТУ 16.526.308-77	1	
SA2	Переключатель ПУ-У3 ТУ 25.08.116-77	1	
SB1, SB2	Кнопка КЭ011 У3 исполн.2 черн. ТУ 16.526.407-79	3	
HL1, HL2	Апартура АНБ 32521 42 U220В 50Гц ТУ 16.535.582-76	2	
HL3...HL10	Апартура АНБ 32521 52 U-24В ТУ 16.535.582-76	8	
VD1...VD12	Диод Д 2265 ш 63.352.002ТУ	12	
VT1, VT2	Диод Д 242А АА0.336.206 ТУ	2	с охладителем
	Аппаратура, устанавливаемая по месту		
AU1, AU2	Преобразователь передающий	2	входит в к-т РС-301
ТНЛТ...	Датчики	4	линия датчиков
ЭВН 2			в к-т РС-301 0,6 М
HL	Лампа В 230-240-25 ГОСТ 2239-79	1	
SA	Указатель световой СУП-МУ2 ТУ 36.101-82	1	
SA	Выключатель 0-4 Тр 4У-016/220 УХЛ4 ГОСТ 7397-76	1	
BP1	Манометр ЭКМ-1У - □ ТУ 25.02.31-75	1	
BP2, BP3	Манометр ЭКМ-1У - □ ТУ 25.02.31-75	2	

901-2-0168, 90 АН2

Привязки	Г/П	Борисова	Степанов	Усачев	Масляная станция автоматическая	Стандия	Лист	Листов
	нач. дораб.	Левочкин	Степанов	Усачев	станция автоматическая	РП	5	
	гл. спец.	Борозина	Степанов	Усачев	проектирование			
	и.контр.	Борозина	Степанов	Усачев	принципиальная			
	зав. гр.	Никитова	Степанов	Усачев	электросхема			
	инж.	Лавкина	Степанов	Усачев	управления АС2 (начало)			

СПбС "Система" г. Уфа

Альбом 1



Варианты включения установки пожаротушения

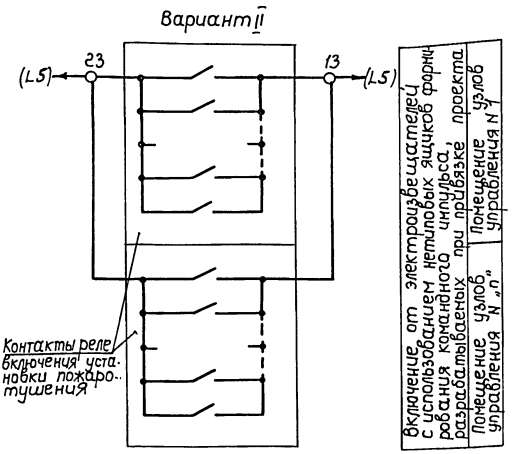
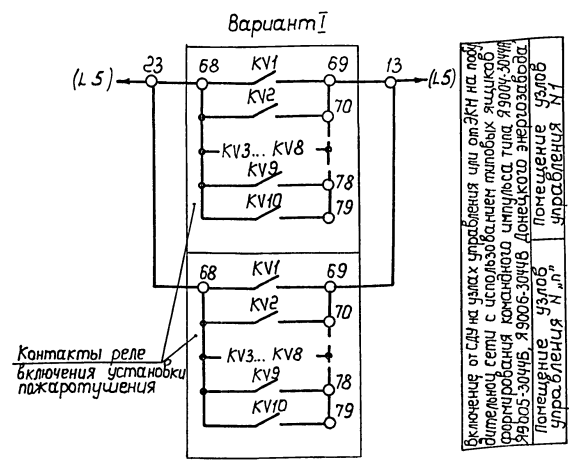
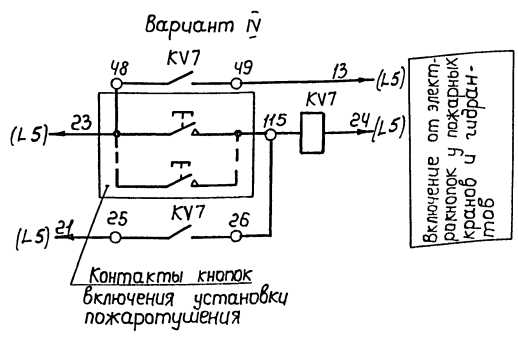
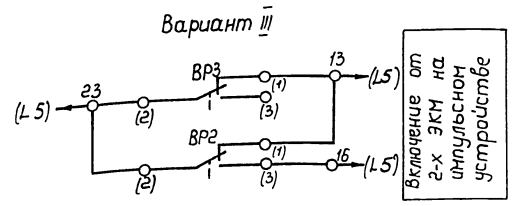


Диаграмма замыкания контактов электроконтактных манометров

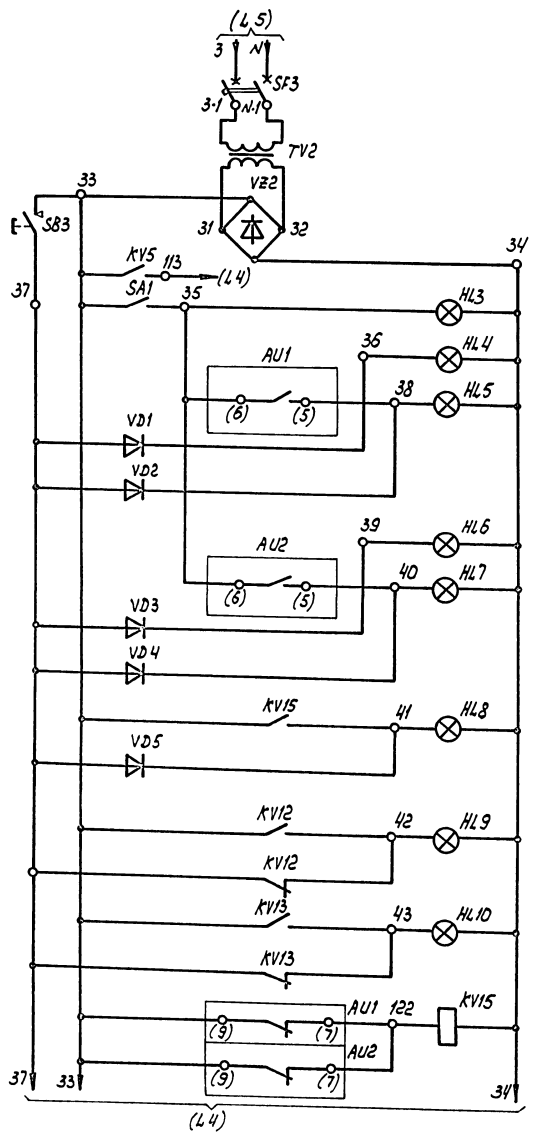
ЭКМ-1У				
Обозначение по схеме	Схема и маркировка контактов	Давление, МПа	Место установки	Назначение цепи
BP1			Напорный трубопровод рабочего насоса	Автоматическое включение резервного насоса Не используется
BP2			Импульсное устройство	Автоматический пуск установки Контроль давления
BP3				Автоматический пуск установки Не используется

Рабочее давление в импульсном устройстве — МПа
 Размыкание контакта 2-3 BP2 при понижении рабочего давления насоса
 замыкание контактов 2-1 BP2 и BP3 при понижении рабочего давления на 0,1 МПа
 Контакт 2-1 BP1 замкнут при неработе рабочих насосов
 — МПа

— — контакт замкнут — — контакт разомкнут



				901-2-0168.90 АПТ 2	
Приказан	Гип	Борисов	В.И.	Насосная станция автоматической установки пожаротушения	Лист
	Нач.отд	Дебочкин	В.И.	производства	РП
	Гл.спец.	Евдокимова	З.В.	100 кв. м 6 час	6
	Н.контр.	Евдокимова	З.В.	принципиальная электрическая схема шкафа управления АС	Листов
	Зав.тр.	Иванова	И.И.	СПКБ "Система" г. Иваново	
	Инж.	Алабяна	И.И.		



Питание цепей сигнализации

О наличии напряжения в цепях сигнализации резервуаров

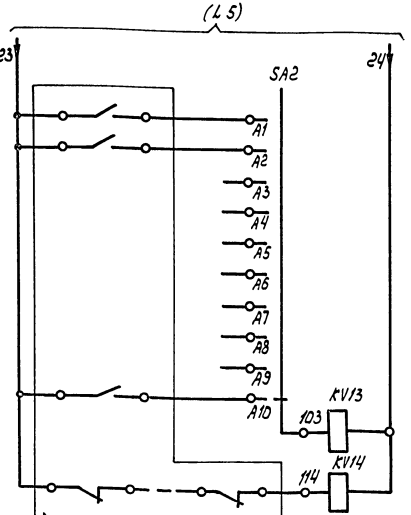
Сигнализация о расчетном уровне воды резервуаров

Световая сигнализация об аварийном уровне воды резервуаров

О неисправностях в работе цепей узлов управления общей

Пуск

Реле сигнализации аварийного уровня в резервуарах



Контакты реле неисправности в ящиках формирования командных импульсов пуска установок, расположенных в помещении узлов управления

Диаграмма замыкания контактов переключателя SA2

Номер контактного разъема	ПТИ-М											
	1	2	3	4	5	6	7	8	9	10	11	20
A21 - A1 *												
A21 - A2												
A21 - A3												
A21 - A4												
A21 - A5												
A21 - A6												
A21 - A7												
A21 - A8												
A21 - A9												
A21 - A10												
A21 - A11 *												
A21 - A20 *												
Надпись на разъемке (номер контактной цепи (уровня))												
	1											

* - не используется

Питание цепей управления, в котором повышается неисправность

Промежуточное реле общей неисправности в помещении узлов управления

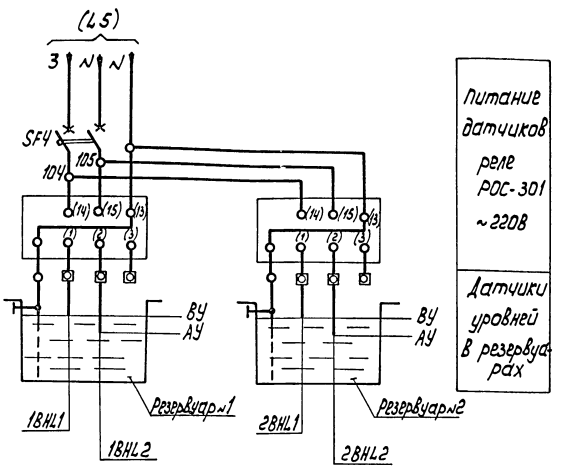


Диаграмма замыкания контактов датчика-реле уровня

Обозначение по схеме	Уровень		Место установки датчиков	Назначение цепи
	A3	B4		
AU1, (78)			резервуар р6	Не используется
AU2, (8)				Сигнализация об аварийном уровне
			резервуар р2	Сигнализация о расчетном уровне
				Сигнализация об аварийном уровне

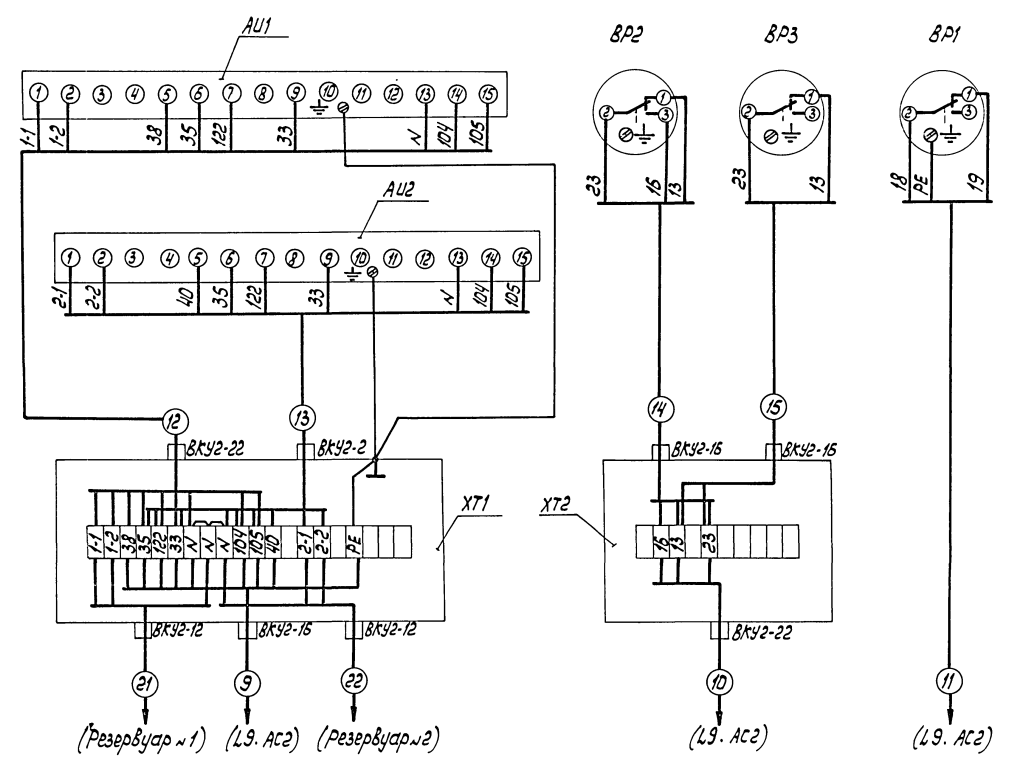
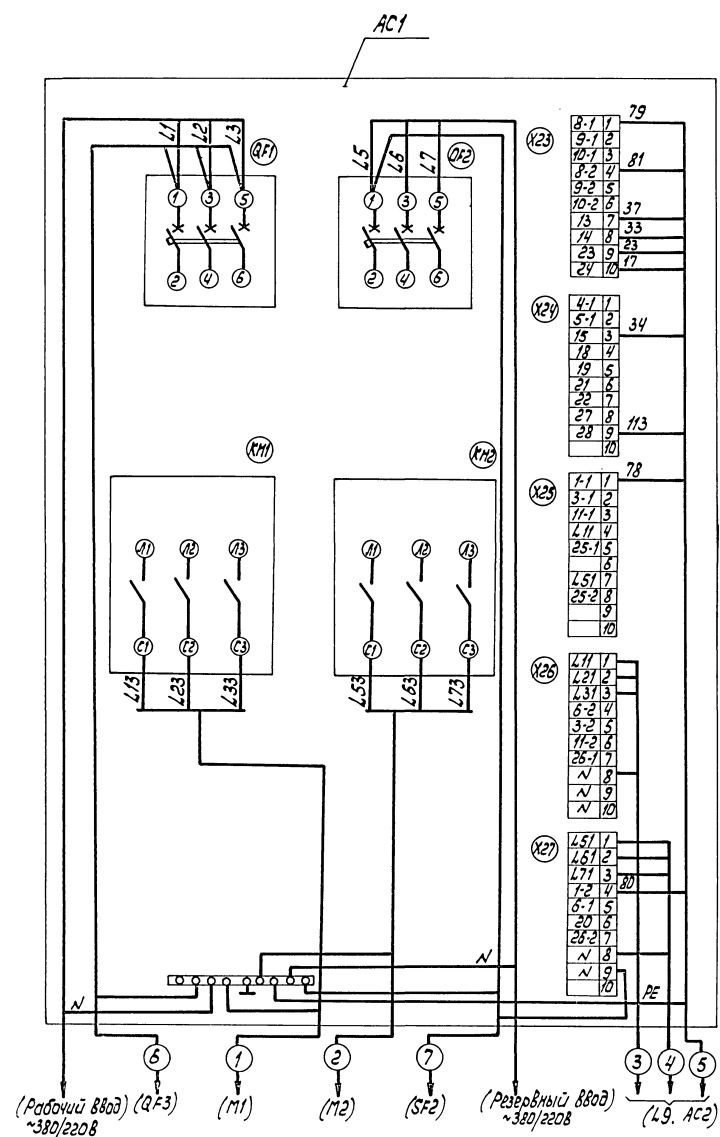
■ - контакт замкнут □ - контакт разомкнут

901-2-0168.90 АПТ2

Привязан	ТУП	Борисова	СЗ	Мер	Ижевская станция автоматического управления производственностью 100 кв. м в час	Станция	Лист	Листов
	Ижевск	Автоматизация	Электротехника	Ижевск	Ижевская станция автоматического управления производственностью 100 кв. м в час	АПТ	7	
	Ижевск	Ижевская станция автоматического управления производственностью 100 кв. м в час	Ижевск	Ижевск	Ижевская станция автоматического управления производственностью 100 кв. м в час	СЛКБ "Система"		
	Ижевск	Ижевская станция автоматического управления производственностью 100 кв. м в час	Ижевск	Ижевск	Ижевская станция автоматического управления производственностью 100 кв. м в час	г. Ижевск		

24776-01 19 Формат А2

Алюмин 1



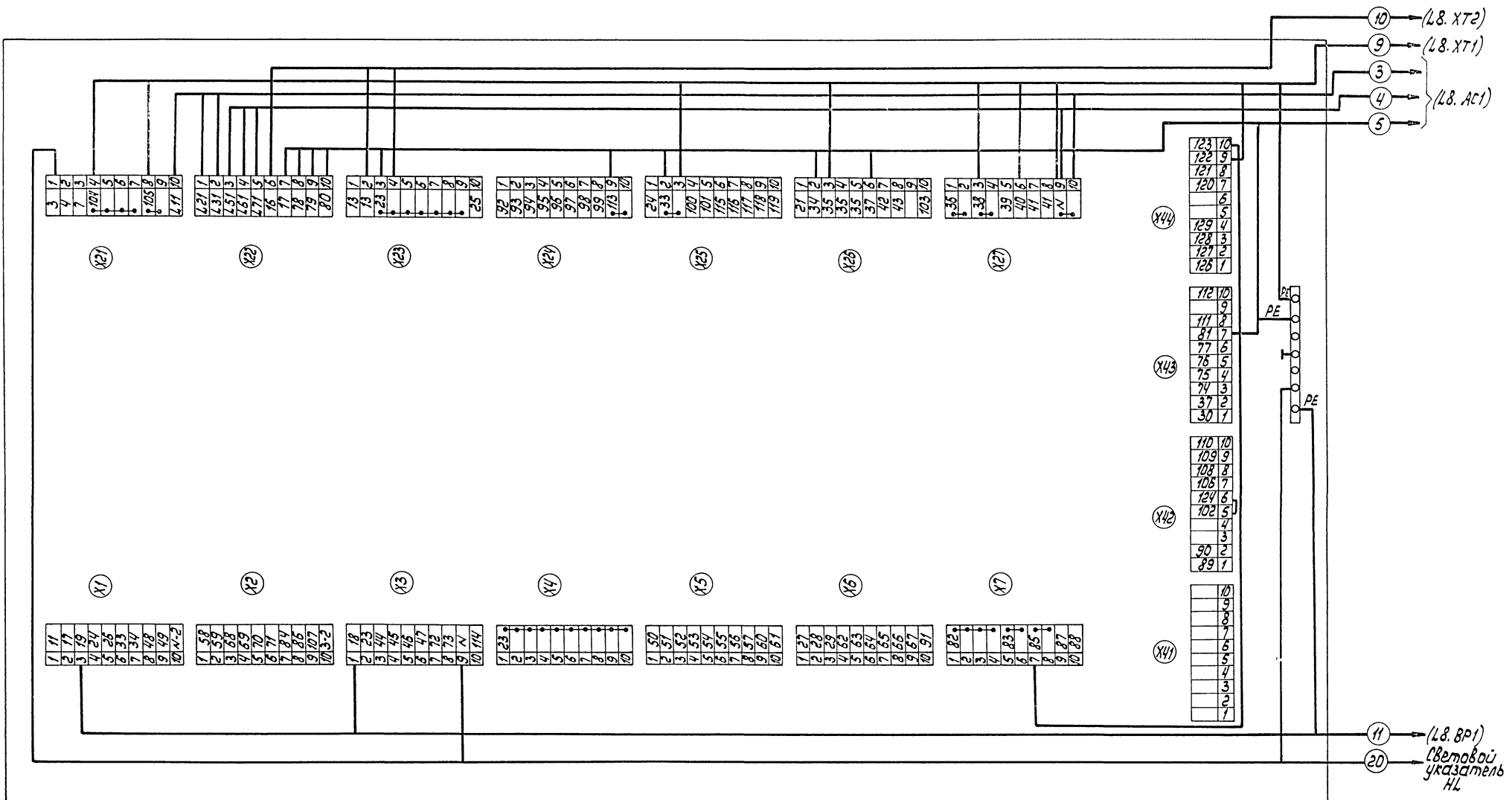
(Рабочий вход) (QF3) ~380/220В
 (M1)
 (M2)
 (SF2)
 (Резервный вход) ~380/220В
 (L9. AC2)

(Резерввар. n1) (L9. AC2) (Резерввар. n2)

901-2-0168.90 АНТ2

Произв. з-д	7-УП	Водоизмерит. станция	Эксп.	380В	Насосная станция автоматическая установка воздушного пожаротушения, производительность 100 куб. м в час	Стандарт	Лист	Листов
	Иркутск	Иркутск	Иркутск	Иркутск		РН	8	
	Иркутск	Иркутск	Иркутск	Иркутск				
УИВ. №	308 з.р.	Иркутск	Иркутск	Иркутск	Иркутск	Схема подключений		СЛКБ "Система" г. Иркутск

Иркутск, ул. Дзержинского, 100



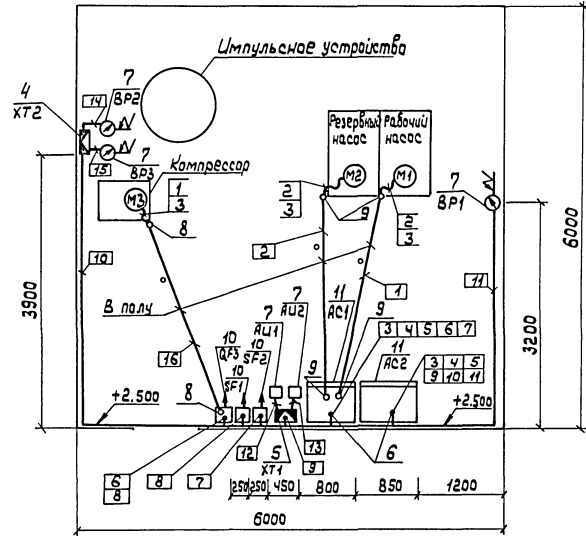
901-2-0168.90 АНТ2							
Исполн.	Борисова	С.И.	20.08.2018	Насосная станция автоматическая установка водяного пожаротушения производительность 100 куб. м в час	Станция	Лист	Листов
Нач. отд.	Мельничкин	И.И.	20.08.2018		РН	9	
Ил. спец.	Евдокимова	С.В.	20.08.2018				
Н. контр.	Евдокимова	С.В.	20.08.2018				
Зав. зр.	Пиндеева	В.В.	20.08.2018				
Инж.ср.	Александрова	В.В.	20.08.2018				

Изм. №			
приказ			

СХЕМА ПОДКЛЮЧЕНИЯ ШКАФА АС2
 СЛКБ "Система" г. Уланово

Альбом 1

План на отм. 0.000



Марка, поз.	Обозначение	Наименование	кол.	масса в кг	Примеч.
1	ТУ 36-1684-85	Ввод К 1082 У3	1		
2	ТУ 36-1684-85	Ввод К 1087 У3	2		
3	ТУ 36-1276-76	Проводник П-750	5		
4	ТУ 36-2568-83	Коробка КС 10 У2	1		
5	ТУ 36-2568-83	Коробка КС 20 У2	1		
6	ТУ 36-1952-81	Сальник привертной ЧБ51У2	5		
7	ТУ 36-2588-84	Кронштейн КУ-2 У2	10		
8	5.407-63.1.180-01	Колена	2		
9	5.407-63.1.200-01	Колена	4		
10	5.407-77.1.300 М4-01	Автомат серии АП 50Б на металлическом основании	3		
		Ванн. Монтажный чертеж			
10	5.407-77.1.310 М4-01	Автомат серии АП 50Б на бетонной стене или ж.б. колонне. Монтажный чертеж	3		
10	5.407-77.1.320 М4-01	Автомат серии АП 50Б на стене кирпичной кладки. Монтажный чертеж	3		
11	5.407-42 В1 л.19	Установка шкафов одностороннего обслуживания на перекрытии (у стены)	2		

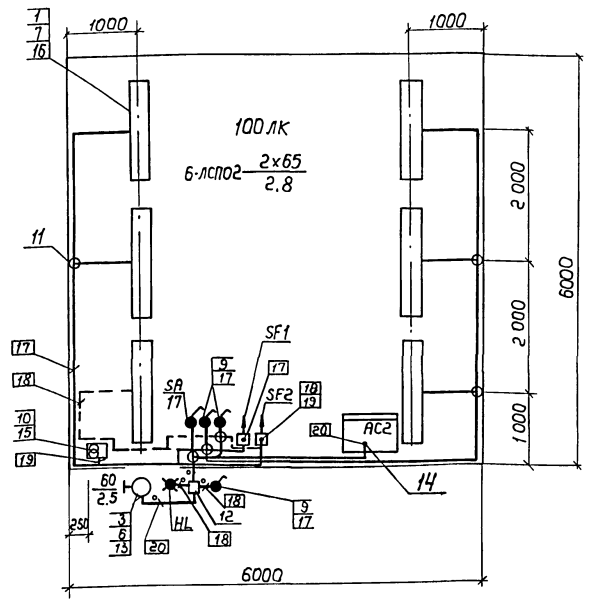
1. Трубы в полу проложить на отм. -0.200.
2. Коробки ХТ1, ХТ2 установить на стене, на высоте 2,5 м от пола, устройства АУ1, АУ2 - на высоте 1,6 м под коробкой ХТ1.
3. Кабельный журнал, совмещенный с трубопроводной вводом, см. лист 12

901-2-0168.90 АПТ 2

Привязан	Гип	Борисова	Рисунки	Дата	насосная станция автоматическая установка водяного пожаротушения, производительность 100 куб. м в час	Стадия	Лист	Листов
	И.И.О.	Давычкин	1/1	20/01		РП	10	
	И.И.О.	Евдокимов	2/1	20/02				
	И.И.О.	Минаева	3/1	20/03	Монтажный чертеж электрических проводок			
И.И.О.		Лавдына	4/1	20/04		СПКБ „Система“		
						г. Иваново		

Ш.В. № 1000/2. Лист 11. Водопровод

План на отм. 0.000



1. Над входом в помещение установить световой указатель НЛ. На стекле указателя выполнить надпись: „Станция пожаротушения“ масляной краской красного цвета шрифтом №10 типа Б без наклона по ГОСТ 2.304-81.
2. Высота установки ящика ЯТП-0,25-1.1м от уровня пола.

Марка поз.	Обозначение	Наименование	кол	Масса ед, кг	Примеч.
1	ТУ 16-676-076-84	Светильник ЛСПО2-2x65/Д20-10УЧ	6	9,7	
3	ОСТ 16.0. 535.046-79	Светильник НСПОЗ-60-01УЗ	1	0,9	
4	ТУ 16-545.132-77	Светильник РВД-42УХЛ2	1	0,3	
5	ГОСТ 1182-77	Лампа М036-60	1	0,04	
6	ГОСТ 2239-79*	Лампа 8230-240-60	1	0,05	
7	ГОСТ 6825-74*	Лампа ЛБ65	12		
9	ГОСТ 7397-76	Выключатель 0-4-1РЧ4-01-6/220УХЛ4	3		
10	ТУ 36-631-84	Ящик ЯТП-0,25-23УЗ-220/268	1	9,0	
11	ТУ 36-1882-82	Коробка У194МУХЛ2	6	0,033	
12	ТУ 36-2415-81	Коробка У994У2	1	0,49	
13	ТУ 36-2240-80	Кронштейн У116УЗ	1	1,25	
14	ТУ 36-1952-81	Сальник привертной У261У2	1	0,015	
15	ТУ 36-2588-84	Кронштейн КУ-2У2	1	0,51	
16	5.407-90.60МЧ	Установка светильника с люминесцентными лампами на кронштейне с вылетом 1000мм	6		
		Монтажный чертеж			
17	5.407-83.1.80МЧ	1 или 2 выключателя для открытой установки (1РЧ4) на стене или ж-б колонне	3		
		Монтажный чертеж			

				901-2-0168: 90 АПТ2			
				насосная станция автоматическая установки водяного пожаротушения производительностью 100 куб. м в час		стадия	
				рп		11	
				Монтажный чертеж сети освещения			
				СПКБ „Система“ г. Иланово			

Приб. №	Г.И.П.	Борисов	Иван	21.10.81
	Нач. отд.	Добочкин	Сергей	21.10.81
	Гл. спец.	Евдокимова	Татьяна	21.10.81
	Н. контрол.	Евдокимова	Татьяна	21.10.81
	Зав. з.р.	Иванова	Мария	21.10.81
Инв. №	Инж.	Алавукина	Людмила	21.10.81

Альбом 1

Маркировка кабеля	Трасса		Проход		Кабель			
	Начало	Конец	через трубу		по проекту		проложен	
			Маркировка	Длина м	Марка	Длина м	Марка	Длина м
	Рабочий ввод	Шкаф АС1						
	Резервный ввод	Шкаф АС1						
1	Шкаф АС1	Эл. двигатель М1	ПВА50С	4	АНВ	4(1х2,5),380	7	
2	АС1	М2	ПВА50С	4	АНВ	4(1х2,5),380	7	
3	АС1	АС2	ПВХЭП 25У	1	АНВ	4(1х2,5),380	6	
4	АС1	АС2	ПВХЭП 25У	1	АНВ	4(1х2,5),380	6	
5	АС1	АС2	ПВХЭП 25У	1	АНВ	4(1х2,5),380	6	
6	АС1	Авт. выкл. QF3	—	—	АВВГ	4х2,5, 660	4	
7	АС1	Авт. выкл. SF2	—	—	АВВГ	3х2,5, 660	4	
8	QF3	SF1	—	—	АВВГ	3х2,5, 660	2	
9	АС2	Коробка ХТ1	ПВХЭП 25У	1	АНВ	10(1х2,5),380	4	
10	АС2	ХТ2	—	—	АВВГ	4х2,5, 660	12	
11	АС2	Манометр ВР1	—	—	АВВГ	4х2,5, 660	8	
12	ХТ1	Датчик-реле АУ1	ХВТ-16	1	ПВ1	10(1х10),380	1	
13	ХТ1	АУ2	ХВТ-16	1	ПВ1	10(1х10),380	1	
14	ХТ2	ВР2	—	—	АВВГ	4х2,5, 660	1	
15	ХТ2	ВР3	—	—	АВВГ	3х2,5, 660	1	
16	QF3	М3	ПВА25С	4	АВВГ	4х2,5, 660	7	
17	SF1	Рабочее освещение	—	—	АВВГ	3х2,5, 660	40	
18	SF2	Аварийное освещение	20х2,5	3	АВВГ	3х2,5, 660	11	
19	SF2	Ящик ЯТН-025	—	—	АВВГ	3х2,5, 660	7	
20	АС2	Световой указатель	20х2,5	3	АВВГ	3х2,5, 660	10	
21	ХТ1	Резерввудар n1						
22	ХТ1	Резерввудар n2						
Монтаж	перемычек в шкафах		—	—	ПВ1	1х1,0, 380	5	

Сводка кабелей и проводов

Число жил, сечение, напряжение	Марка				
	ПВ1	АНВ	АВВГ		
1х1,0, 380В	25м				
1х2,5, 380В		160м			
1х2,5, 380В		56м			
3х2,5, 660В			75м		
4х2,5, 660В			32м		

Сводка труб, муфт и контргайек

Наименование	Обозначение по ГОСТ, ТУ	Количество
Труба полиэтиленовая	ПВД 25С	4м
ГОСТ 18599-83	ПВА 50С	8м
Труба ТУ6-19-215-83	ПВХ ЭП 25У	4м
Труба ГОСТ 3262-75	20х2,5	6м

Лист 1 из 1

901-2-0168.90 АЛТ2

Привязан

И.П.	Борисова	Электр.	29.08.83	Насосная станция автоматическая установка водорозлива с регулирующей производительностью 100 куб. м в час	Станция лист 12
И.П.	Лавочкин	Электр.	29.08.83		
И.П.	Евдокимов	Электр.	29.08.83		
И.П.	Евдокимов	Электр.	29.08.83		
И.П.	Миняева	Инженер	29.08.83	Кабельный эл.арм. совмещенный с тубодуго. производительностью	СПКБ „Система“ г. Иваново
И.П.	Масальца	Инженер	29.08.83		