

УНИФИЦИРОВАННЫЕ ИНЖЕНЕРНЫЕ СООРУЖЕНИЯ РАЗМЕЩАЕМЫЕ В ЖИЛЫХ КВАРТАЛАХ (ТЕПЛОВЫЕ  
УЗЛЫ ТРАНСФОРМАТОРНЫЕ ПОДСТАНЦИИ, НАСОСНЫЕ) ДЛЯ СТРОИТЕЛЬСТВА НА ТЕРРИТОРИИ БССР

СЕРИЯ  
ТИПОВОЙ ПРОЕКТ  
903-4-26

ЦТП ДЛЯ НУЖД ГОРЯЧЕГО ВОДОСНАБЖЕНИЯ  
И ОТОПЛЕНИЯ И ВОДОПРОВОДНАЯ  
СТАНЦИЯ ПОДКАЧКИ ПРОИЗВОДИТЕЛЬНОСТЬЮ  
ДО 500М<sup>3</sup> / ЧАС  
СТЕНЫ ИЗ КИРПИЧА  
АЛЬБОМ IV

ТОМ ЗАДАНИЯ ЗАВОДУ ИЗГОТОВИТЕЛЮ ЩИТОВ

|                |  |  |  |  |                 |  |
|----------------|--|--|--|--|-----------------|--|
|                |  |  |  |  | <i>Привязан</i> |  |
|                |  |  |  |  |                 |  |
| <i>Иные №:</i> |  |  |  |  |                 |  |

УНИФИЦИРОВАННЫЕ ИНЖЕНЕРНЫЕ СООРУЖЕНИЯ РАЗМЕЩАЕМЫЕ В ЖИЛЫХ КВАРТАЛАХ (ТЕПЛОВЫЕ  
УЗЛЫ ТРАНСФОРМАТОРНЫЕ ПОДСТАНЦИИ, НАСОСНЫЕ) ДЛЯ СТРОИТЕЛЬСТВА НА ТЕРРИТОРИИ БССР

СЕРИЯ  
ТИПОВОЙ ПРОЕКТ  
903-4-26

# ЦТП для нужд горячего водоснабжения и отопления и водопроводная станция подкачки производительностью до 500 м<sup>3</sup> / час стены из кирпича АЛЬБОМ IV

## СОСТАВ ПРОЕКТА

|            |                    |  |
|------------|--------------------|--|
| АЛЬБОМ-I   | АС.                | АРХИТЕКТУРНО-СТРОИТЕЛЬНЫЕ РЕШЕНИЯ              |
|            | ОВ.                | ОТОПЛЕНИЕ И ВЕНТИЛЯЦИЯ                         |
|            | В.К.               | ВНУТРЕННИЕ ВОДОПРОВОД И КАНАЛИЗАЦИЯ            |
|            | Г.К.               | ТЕХНОЛОГИЧЕСКИЕ КОММУНИКАЦИИ ТРУБОПРОВОДЫ      |
|            | Т.К.               | ТЕХНОЛОГИЧЕСКИЕ КОММУНИКАЦИИ ТРУБОПРОВОДЫ      |
|            | Э.                 | ЭЛЕКТРООБОРУДОВАНИЕ                            |
|            | А.                 | АВТОМАТИЗАЦИЯ                                  |
| АЛЬБОМ-III | ЧАСТЬ-1<br>ЧАСТЬ-2 | СМЕТЫ НА ОБЩЕСТРОИТЕЛЬНЫЕ И СПЕЦИАЛЬНЫЕ РАБОТЫ |
| АЛЬБОМ-II  |                    | ЗАКАЗНЫЕ, СПЕЦИФИКАЦИЙ                         |
| АЛЬБОМ IV  | ТОМ                | ЗАДАНИЯ ЗАВОДУ ИЗГОТОВИТЕЛЮ ЩИТОВ              |

ТЕХНОРАБОЧИЙ ПРОЕКТ  
УТВЕРЖДЕН ГОССТРОЕМ БССР  
ПРИКАЗ № 141 от 30.09.1981Г  
ВВЕДЕН В  
ДЕЙСТВИЕ ИН-ТОМ «БЕЛГОСПРОЕКТ»  
ПРИКАЗ № 54 от 30.03.1982Г

РАЗРАБОТАН ПРОЕКТНЫМ ИНСТИТУТОМ «БЕЛГОСПРОЕКТ»  
ДИРЕКТОР ИНСТИТУТА  
ГЛАВНЫЙ ИНЖЕНЕР ПРОЕКТА



И.И.ЛИОПО  
М.ГИТКИН

|       |  |  |  |           |  |
|-------|--|--|--|-----------|--|
|       |  |  |  | Привязан. |  |
|       |  |  |  |           |  |
| Инв № |  |  |  |           |  |

Копия верно

| Обозначение                | Наименование  | Стр. альбома |
|----------------------------|---|--------------|
|                            | Опись альбома (начало)  | 2            |
|                            | Опись альбома (заключение)  | 3            |
| <b>Щиты автоматические</b> |   |              |
| А1                         | Перечень технической документации тома задания заводу-изготовителю щитов    | 4            |
| А2                         | Заказная спецификация на щиты и пульты                                      | 5...22       |
| А3                         | Щит автоматики ЦТП<br>Общий вид   | 23...67      |
| А4                         | Щит учета тепла<br>Общий вид  | 68...82      |
| А5                         | Щит автоматики ВСП<br>Общий вид   | 83...112     |
| А6                         | ЦТП. Предупредительная сигнализация.<br>Схема электрическая принципиальная. | 113          |
| А7                         | ЦТП. Аварийная сигнализация.<br>Схема электрическая принципиальная          | 114          |
| А8                         | ЦТП. Электропитание. Схема электрическая принципиальная.                    | 115          |
| А9                         | ЦТП. Регулятор отпуска тепла.<br>Схема подключения.                         | 116          |

| Обозначение | Наименование   | Стр. альбома |
|-------------|--|--------------|
| А10         | ЦТП. Насос циркуляционный ГВС №1 (№2)<br>Схема электрическая принципиальная        | 117          |
| А11         | ЦТП. Насос циркуляционный отопления №3 (№4) схема электрическая принципиальная     | 118          |
| А12         | ЦТП. Подпиточный насос №5 (№6).<br>Схема электрическая принципиальная (начало)     | 119          |
| А13         | ЦТП. Подпиточный насос №5 (№8)<br>Схема электрическая принципиальная (окончание)   | 120          |
| А14         | ВСП. Насосы 1...4. Управление.<br>Схема электрическая принципиальная (начало)      | 121          |
| А15         | ВСП. Насосы 1...4. Управление.<br>Схема электрическая принципиальная (продолжение) | 122          |
| А16         | ВСП. Насосы 1...4. Управление.<br>Схема электрическая принципиальная (окончание)   | 123          |

Лист 1 из 1  
Инженер  
И.И.И.

Привязки:

|  |  |  |  |
|--|--|--|--|
|  |  |  |  |
|  |  |  |  |
|  |  |  |  |
|  |  |  |  |

|                |             |        |
|----------------|-------------|--------|
| Электр. проект | Билборчик   | 159.81 |
| Инж. проект    | Гуляков     | 159.81 |
| Инж. проект    | Игнатов     | 159.81 |
| Инж. проект    | Колосовский | 159.81 |
| Инж. проект    | Коршуков    | 159.81 |
| Инж. проект    | Борух       | 159.81 |
| Инж. проект    | Левин       | 159.81 |
| Инж. проект    | Сенюкин     | 159.81 |
| Инж. проект    | Паперно     | 159.81 |
| Инж. проект    | Мавро       | 159.81 |
| Инж. проект    | Пукса       | 159.81 |

**903-4-26**

Унифицированные инженерные сооружения размещения в жилых кварталах (тепловые узлы т.п. насосные) для строительства на территории БССР

|  |        |      |        |
|--|--------|------|--------|
| ЦТП для жилых ГВС и ОЧ ВСП производительностью до 500 м³/ч. Стены из кирпича | Листов | Лист | Листов |
|  | Р      | 1    | 2      |

Опись альбома (начало)

**БЕЛДЭСПРОЕКТ**  
г. Минск

Копия верни

| Обозначение               | Наименование   | Стр. страниц |
|---------------------------|--|--------------|
| Шкафы электрооборудования |  |              |
| 31                        | Перечень технической документации<br>тома задания задания - изготовителю | 124          |
| 32                        | Вводное устройство 1ВУ(2ВУ) (общий вид)                                  | 125,126      |
| 33                        | Вводное устройство 1ВУ(2ВУ). Техни-<br>ческие данные аппаратов.          | 127,128      |
| 34                        | Вводное устройство 1ВУ(2ВУ). Перечень надписей                           | 129,130      |
| 35                        | Вводное устройство 1ВУ(2ВУ). Схема принципиальная                        | 131,132      |
| 36                        | Вводное устройство 1ВУ(2ВУ)<br>Схема электрическая соединений            | 133,134      |
| 37                        | Вводное устройство 3ВУ. Общий вид.                                       | 135,136      |
| 38                        | Вводное устройство 3ВУ. Общий вид  | 137,138      |
| 39                        | Вводное устройство 3ВУ. Технические<br>данные аппаратов                  | 139,140      |
| 310                       | Вводное устройство 3ВУ. Перечень<br>надписей.                            | 139,140      |
| 311                       | Вводное устройство 3ВУ. Схема<br>электрическая соединений                | 141,142      |
|                           |  |              |
|                           |  |              |

Лист № 1

Привязка:

|      |  |  |  |
|------|--|--|--|
| ШБ № |  |  |  |
|      |  |  |  |
|      |  |  |  |

|           |             |       |       |  |      |        |
|-----------|-------------|-------|-------|--|------|--------|
| Сам. Лим  | Сидорчук    | А. С. | 15981 | 903-4-26   |      |        |
| С. С. Лим | Гуляко      | Г. Г. | 15981 |  |      |        |
| С. С. Лим | Игнатюк     | И. И. | 15981 |  |      |        |
| Мач. Отд. | Кохановский | К. К. | 15981 |  |      |        |
| Т. С. Лим | Коршун      | К. К. | 15981 |  |      |        |
| Р. К. Лим | Бачук       | Б. Б. | 15981 | Унифицированные внутренние сооружения размером 6000х8000 в мультисекторных тепловых узлах и насосных станциях с температурой 500°С |      |        |
| Р. К. Лим | Левин       | Л. Л. | 15981 |  |      |        |
| С. С. Лим | Селюхин     | С. С. | 15981 | ЧТЛ для муфт ТВ и ОУ ВСЛ<br>производительностью до 500 м³/ч<br>Стены из кирпича  |      |        |
| С. С. Лим | Голубенко   | Г. Г. | 15981 |  |      |        |
| Р. К. Лим | Мазо        | М. М. | 15981 | Опись альбома<br>(окончание)   |      |        |
| Р. К. Лим | Пукис       | П. П. | 15981 |  |      |        |
|           |             |       |       | Статус   | Лист | Листов |
|           |             |       |       | Р  | 2    | 2      |
|           |             |       |       | <b>БЕЛГОСПРОЕКТ</b><br>г. Минск  |      |        |

| Наименование   | Обозначение | Кол. листов | кол. экз. |
|--|-------------|-------------|-----------|
| 1  | 2           | 3           | 4         |
| Перечень технической документации тома. задания заводу изготовителю щитов. | Я1          | 1           | 1         |
| Заказная спецификация на щиты и пульты                                     | Я2          | 6           | 3         |
| Щит автоматики. Общий вид.   | Я3          | 28          | 3         |
| Щит учета тепла. Общий вид   | Я4          | 8           | 3         |
| Щит автоматики ВСП. Общий вид.   | Я5          | 19          | 3         |
| ЦТП. Предупредительная сигнализация. Схема электрическая принципиальная    | Я6          | 1           | 1         |
| ЦТП. Яварийная сигнализация. Схема электрическая принципиальная            | Я7          | 1           | 1         |
| ЦТП. Электропитание. Схема электрическая принципиальная.                   | Я8          | 1           | 1         |
| ЦТП. Регулятор отпуска тепла. Схема подключения                            | Я9          | 1           | 1         |
| ЦТП. насос циркуляционный ГВС №1 (№2). Схема электрическая принципиальная  | Я10         | 1           | 1         |

| 1   | 2   | 3 | 4 |
|---|-----|---|---|
| ЦТП. Насос циркуляционный отопления №3 (№4) схема электрическая принципиальная  | Я11 | 1 | 1 |
| ЦТП. Подпиточный насос №5 (№6) схема электрическая принципиальная (начало)      | Я12 | 1 | 1 |
| ЦТП. Подпиточный насос №5 (№6) схема электрическая принципиальная (окончание)   | Я13 | 1 | 1 |
| ВСП. Насосы 1...4. Управление. Схема электрическая принципиальная (начало)      | Я14 | 1 | 1 |
| ВСП. Насосы 1...4. Управление. Схема электрическая принципиальная (продолжение) | Я15 | 1 | 1 |
| ВСП. Насосы 1...4. Управление. Схема электрическая принципиальная (окончание)   | Я16 | 1 | 1 |

ПРИБЫ ЗАК:

|            |             |       |
|------------|-------------|-------|
| ИЗДАТ.     | КОХАНОВСКИЙ | 15981 |
| КОПИСТ.    | КОРШУН      | 15981 |
| РУК. СЕКТ. | БОДУХ       | 15981 |
| ЗАМ. Р.С.  | СЕЛОКИН     | 15981 |
| РУК. ГР.   | МАЗО        | 15981 |
| СТ. ИНЖ.   | ЛАДКО       | 15981 |

| 903-4-26  |                       |
|---|-----------------------|
| Уцифрованные инженерные документы форматов 8 и 16 для квартир (тепловые узлы, т.п. насосы) для отапливаемости по территории БСЭ | Статья 110            |
| ЦТП для нужд ГВ и Ои ВСП производительностью до 500м <sup>3</sup> /ч стены из кирпича   | Р Я1                  |
| Перечень технической документации тома задания заводу-изготовителю щитов  | БЕЛГОСПРДЛ<br>Г.М.ЛЕК |

Копирован № 110-05 формат 1:

Коды

Утверждено

Генеральная проектная организация \_\_\_\_\_  
 Проектная организация-разработчик \_\_\_\_\_  
 Комплектующая организация \_\_\_\_\_  
 Отрасль народного хозяйства \_\_\_\_\_  
 Министерства / ведомств / заказчик \_\_\_\_\_  
 Главное управление министерства (объединение) \_\_\_\_\_  
 Предприятие \_\_\_\_\_  
 Объект / производственная мощность / \_\_\_\_\_  
 ГУМТС / УМТС / \_\_\_\_\_  
 Часть / раздел / проекта \_\_\_\_\_ Я \_\_\_\_\_  
 Срок ввода объекта в эксплуатацию \_\_\_\_\_

Начальник \_\_\_\_\_  
 \* \* \* 1980 г.

Заказная спецификация № \_\_\_\_\_ от \* \* \* 1980 г.

на щиты и пульты  
 / бнд. оборудования, изделия и материалы, поставляемые заказчиком /

Всего листов 6  
 лист № 1

| № п/п | № раз. по тех. жлог. схеме, место устан. | Наименование и техническая характеристика основного и комплектующего оборудования, приборов, аппаратуры, материалов, кабельных и других изделий | Тип и марка оборудования, катал. №, черт. №, збр. листы, материалы, вооз. збр. | Завод изготовитель / для импортного оборудования - страна, фирма / | Единица измерения, наименование | Код оборудования материалов | Потребность по проекту | Единицы тыс. руб. | Потребность на складе | Издается ли чертежи, збр. листы, збр. листы | Забранная потребность на складе | Принятая потребность на 1980 год |    |    |    |   | Стоймость всего тыс. руб. |    |     |
|-------|--|---|--|--|---------------------------------|-----------------------------|------------------------|-------------------|-----------------------|---|---------------------------------|----------------------------------|----|----|----|---|---------------------------|----|-----|
|       |  |   |  |  |                                 |                             |                        |                   |                       |   |                                 | в т.ч. по кварталам              |    |    |    | 1 |                           | II | III |
| 1     | 2  | 3   | 4  | 5  | 6                               | 7                           | 8                      | 9                 | 10                    | 11  | 12                              | 13                               | 14 | 15 | 16 |   | 17                        |    |     |
| 1     |  | Щиты и пульты   |  |  |                                 |                             |                        |                   |                       |   |                                 |                                  |    |    |    |   |                           |    |     |
| 1     |  | Щит учета тепла, состоящий из щита шкафного<br>щш-3А-Т-600х600УЧТРЗО<br>ОСТ 36.13-76  | Компл. ЯЧ  | Главмонтаж автоматика  | шт                              |                             |                        | 1/1               |                       |   |                                 |                                  |    |    |    |   |                           |    |     |

903-4-26

Унифицированные инженерные сооружения размещаемые в жилых кварталах (тепловые узлы т.п. НОВОСТРОЕ) для строительства на территории БССР

|          |   |  |   |  |       |      |       |
|----------|---|--|---|--|-------|------|-------|
| Привязан | Нач. отд. Пл. спец. отв. Рук. сект. Зам. р. с. Рук. зр. Ст. с. ж. | Кохановский Киришин Басук Семькин Мазо Лобко | 15.9.81 15.9.81 15.9.81 15.9.81 15.9.81 15.9.81 | ЦТП для нужд ГВЧ и ВСП производительностью до 500 тыс. м <sup>3</sup> воды в час. Стены из кирпича | Листы | Лист | Листы |
|          |   |  |   |  | Р     | Я 2  |       |

Заказная спецификация на щиты и пульты

БЕЛГОСПРОЕКТ г. Минск

Капицков Федотенко 11/10 Обформат 12

# Заказная спецификация № \_\_\_\_\_

Предприятие \_\_\_\_\_ (наименование)  
 Объект (проект) (важнейшая мощность) \_\_\_\_\_

Всего листов 6

Лист № 2

| № п.п. | № поз. по тех. схеме, место установки | Наименование и техническая характеристика основного и комплектующего оборудования приборов автоматики кабельных и других изделий | Тип и марка оборудования, катал. №, черт. №, артикул, ГОСТ, марка | Завод изготовитель (для импортного оборудования - страна - фирма) | Единица измерения, наименование | Код оборудования, материалов | Потребность по проекту | Цена единицы тыс. руб. | Потребность на объекте, тыс. руб. | Потребность на складе, тыс. руб. | Забалансовая потребность на складе, тыс. руб. | Принятая потребность на 19 __, год |    |    |     |    | Стоймость всего, тыс. руб. |    |  |
|--------|---------------------------------------|--|---|---|---------------------------------|------------------------------|------------------------|------------------------|-----------------------------------|----------------------------------|---|------------------------------------|----|----|-----|----|----------------------------|----|--|
|        |                                       |  |   |   |                                 |                              |                        |                        |                                   |                                  |   | Всего                              | I  | II | III | IV |                            |    |  |
| 1      | 2                                     | 3  | 4   | 5   | 6                               | 7                            | 8                      | 9                      | 10                                | 11                               | 12  | 13                                 | 14 | 15 | 16  | 17 | 18                         | 19 |  |
| 2      |                                       | Щит автоматики, состоящий из щита шкафового ЩШ-3Я-I-800x600 УЧ I P30 ГОСТ 36.13-76   | Комплект А3   | Главмонтаж-автоматика   | шт                              |                              |                        | 1/1                    |                                   |                                  |   |                                    |    |    |     |    |                            |    |  |
| 3      |                                       | Щит автоматики, состоящий из щита шкафового малого-баритного ЩШМ 1000x600-УЧ I P30 ГОСТ 36.13-76                                 | Комплект А5   | Главмонтаж-автоматика   | шт                              |                              |                        | 1/1                    |                                   |                                  |   |                                    |    |    |     |    |                            |    |  |

## 2. Аппаратура и приборы поставляемые комплектно со щитами

### а) Электроаппаратура

|   |  |             |    |  |   |  |  |  |  |  |  |  |  |  |  |  |  |  |  |
|---|--|-------------|----|--|---|--|--|--|--|--|--|--|--|--|--|--|--|--|--|
| 1 | Переключатель универсальный, ~500 В, 50 Гц, 20 А | УПС 312 С29 | шт |  | 7 |  |  |  |  |  |  |  |  |  |  |  |  |  |  |
| 2 | Переключатель универсальный, ~500 В, 50 Гц, 20 А | УПС 312 И43 | шт |  | 3 |  |  |  |  |  |  |  |  |  |  |  |  |  |  |

903-4-26

учи, учреденные инженерные сооружения размещаемые в жилых и бараках (тепловые узлы т.п. часостыне) для строительства на территории БССР

| Привязан | Нач. отд.    | Чижановский | 152.81 | ЦТП для нужд ГВ и О Ч ВСП        | Станд. Лист | Листов |
|----------|--------------|-------------|--------|----------------------------------|-------------|--------|
|          | Гл. спецотд. | Коршун      | 152.81 | производительностью до 500 т/час | Р           | А2     |
|          | Рук. сект.   | Белух       | 153.81 | Сп.ены из кирпича                |             |        |
|          | Зам. рек.    | Сенькин     | 152.81 |                                  |             |        |
|          | Рук. зр.     | Мазо        | 152.81 |                                  |             |        |
| Ч.в. №   | Ст. ч.ж.     | Пичур       | 152.81 |                                  |             |        |

Заказная спецификация на щиты и пульты  
 БЕЛГОСПРОЕКТ г. Минск

Копия верна

# Заказная спецификация №

Предприятие \_\_\_\_\_ (наименование)  
 Объект (производственная мажорна) \_\_\_\_\_

Всего листов 5  
 лист № 3

| № п.п. | № поз. по тех. спецификации | Наименование и техническая характеристика оборудования и комплектующих изделий, в том числе приборов, аппаратуры, материалов, кабельных и других изделий | ТЛ и марка оборудования, катал. №, завод. №, дата вып. | Завод-изготовитель (для импортного оборудования - страна, фирму) | Единица измерения |      | Код оборудования материалов | Потребность по проекту | Цена единицы т.р. | Потребность на территории | В т.ч. на складе | В т.ч. в наличии | В т.ч. в пути | Принятая потребность на 19 год |    |     |    |            |  |
|--------|-----------------------------|--|--|--|-------------------|------|-----------------------------|------------------------|-------------------|---------------------------|------------------|------------------|---------------|--------------------------------|----|-----|----|------------|--|
|        |                             |  |  |  | Наименование      | Кол. |                             |                        |                   |                           |                  |                  |               | в т.ч. по кварталам            |    |     |    | Итого т.р. |  |
|        |                             |  |  |  |                   |      |                             |                        |                   |                           |                  |                  |               | I                              | II | III | IV |            |  |
| 1      | 2                           | 3  | 4  | 5  | 6                 | 7    | 8                           | 9                      | 10                | 11                        | 12               | 13               | 14            | 15                             | 16 | 17  | 18 | 19         |  |
| 3      |                             | Переключатель универсальный ~ 500В 50Гц 20А  | УП5314-653   |  | шт.               | 7    |                             |                        |                   |                           |                  |                  |               |                                |    |     |    |            |  |
| 4      |                             | Переключатель малогабаритный   | ПМОФ45-11222/Г-1                                       |  | шт                |      |                             | 1                      |                   |                           |                  |                  |               |                                |    |     |    |            |  |
| 5      |                             | Переключатель малогабаритный   | ПМОФ45-11222/Г-186                                     |  | шт                |      |                             | 4                      |                   |                           |                  |                  |               |                                |    |     |    |            |  |
| 6      |                             | Переключатель пакетный ~ 220В, 10А   | ПП 2-10/Н2   |  | шт                |      |                             | 4                      |                   |                           |                  |                  |               |                                |    |     |    |            |  |
| 7      |                             | выключатель пакетный ~ 220В, 6,3А  | ПВ 1-10  |  | шт                |      |                             | 1                      |                   |                           |                  |                  |               |                                |    |     |    |            |  |
| 8      |                             | выключатель пакетный ~ 220В, 10А   | ПВ1-10   |  | шт                |      |                             | 3                      |                   |                           |                  |                  |               |                                |    |     |    |            |  |
| 9      |                             | кнопка, ~ 500В, 50Гц, 6А, исп. 5   | КЕ-  |  | шт                |      |                             | 1                      |                   |                           |                  |                  |               |                                |    |     |    |            |  |
| 10     |                             | толкатель красного цвета   | ОТЧУЗ  |  | шт                |      |                             | 10                     |                   |                           |                  |                  |               |                                |    |     |    |            |  |
|        |                             | толкатель черного цвета  | ОТЧУЗ  |  | шт                |      |                             | 11                     |                   |                           |                  |                  |               |                                |    |     |    |            |  |

Упр. х. пос. - название и величина

903-4-26

Унифицированные инженерные сооружения различного назначения в жилых кварталах (тепловые узлы т.п. насосные) для строительства на территории БССР

|                        |        |   |        |      |        |
|------------------------|--------|---|--------|------|--------|
| Науч. отд. Кохановский | 159.81 | ЦТП для нужд ГВ и ОИ в СП производительностью до 500 т/час Стены из кирпича | Стадия | Лист | Листов |
| Л. Спелуг Коршун       | 159.81 |   | Р      | Я2   | 12     |
| Уч. сект. Бауч         | 159.81 |   |        |      |        |
| Зам. рук. Сенькин      | 159.81 |   |        |      |        |
| рук. гр. Назо          | 159.81 |   |        |      |        |
| Ст. инж. Бумпур        | 159.81 |   |        |      |        |

Заказная спецификация на щиты и пульты

БЕЛГОСПРОЕКТ  
г. Минск

Копировал 11-110-05



# Заказная спецификация

№ \_\_\_\_\_

Всего листов 6

Лист № 4

Предприятие \_\_\_\_\_ (наименование)

Объект (производственная мощность) \_\_\_\_\_

Копия оригинала

| № п/п | № поз. по тех. налад. схеме; место устан. | Наименование и технические характеристики основного и комплектующего оборудования, приборов, арматуры, материалов, кабельных и других изделий | Тип и марка оборуд. катал. № черт. № апр. листа. Материал оборуд. | Завод-изготовитель (для импортного оборудования) страна-фирма) | Единица измерения |     | Код оборудования, материалов | Литературность по проекту | Цена единицы, тыс. руб. | Полезность на пультовой консоли | Средняя стоимость в год | Всего | Принятая потребность на 19 г. |   |    |     | Странность всего тыс. руб. |    |  |
|-------|---|---|---|--|-------------------|-----|------------------------------|---------------------------|-------------------------|---------------------------------|-------------------------|-------|-------------------------------|---|----|-----|----------------------------|----|--|
|       |   |   |   |  | наименование      | код |                              |                           |                         |                                 |                         |       | в т.ч. по кварталам           |   |    |     |                            |    |  |
| 1     | 2   | 3   | 4   | 5  | 6                 | 7   | 8                            | 9                         | 10                      | 11                              | 12                      | 13    | 14                            | I | II | III | IV                         | 15 |  |
| 11    |   | Кнопка, ~500в, 50Гц, б.л, исп. ч. толкатель, красного цвета   | КЕ-011УЗ  |  |                   |     | шт.                          |                           | 1                       |                                 |                         |       |                               |   |    |     |                            |    |  |
| 12    |   | Переключатель типа "Тумблер", ~220в, 5А   | ТВ1-4   |  |                   |     | шт.                          |                           | 2                       |                                 |                         |       |                               |   |    |     |                            |    |  |
| 13    |   | Арматура сигнальная 24в, 90 мА  | ЛСКМ  |  |                   |     | шт.                          |                           | 3                       |                                 |                         |       |                               |   |    |     |                            |    |  |
| 14    |   | Реле промежуточное Электромагнитное ~220в, 50Гц, 2з+2р+2пк-та   | РПУ2-362223   |  |                   |     | шт.                          |                           | 10                      |                                 |                         |       |                               |   |    |     |                            |    |  |
| 15    |   | Реле промежуточное электромагнитное, ~220в, 4з+4р контакта  | РПУ2-364403   |  |                   |     | шт.                          |                           | 4                       |                                 |                         |       |                               |   |    |     |                            |    |  |
| 16    |   | Реле промежуточное Электромагнитное ~220в, 50Гц, 3п к-та  | РПУ0-961  |  |                   |     | шт.                          |                           | 6                       |                                 |                         |       |                               |   |    |     |                            |    |  |
| 17    |   | Реле промежуточное двухпозиционное, ~220в, 1з+1р+2п контакта  | РП-12   |  |                   |     | шт.                          |                           | 4                       |                                 |                         |       |                               |   |    |     |                            |    |  |

903-4-26

|          |               |             |       |   |   |    |       |
|----------|---------------|-------------|-------|---|---|----|-------|
| Привязан | Нац. отд.     | Кохановский | 15981 | Унифицированные инженерные сооружения размещаемые в жилых кварталах (тепловые узлы т.п. насосные) для строительства на территории БССР<br>ЦТП для нужд Гвио и в.сп. производительность до 500 час м <sup>2</sup> стены из кирпича | Р | Л2 | Литоз |
|          | М. спец. отд. | Каршун      | 15981 |   |   |    |       |
|          | Рук. сект.    | Баух        | 15981 |   |   |    |       |
|          | Зам. рукс.    | Сенькин     | 15981 |   |   |    |       |
| Инв. №   | Рук. г.б.     | Назп        | 15981 | Заказная спецификация на щиты и пульты  |   |    |       |
|          | Ст. инж.      | Думпур      | 15981 |   |   |    |       |

БЕЛГОСПРОЕКТ г. Минск

Копия беремо

# Заказная спецификация №

Предприятие \_\_\_\_\_ (наименование)

Объект (производственная мощность)

Всего листов 6

Лист № 5

| № п/п | № поз. по тех. нолог. схеме, место устан. | Наименование и техническая характеристика основного и комплектующего оборудования, приборов, арматуры, материалов, кабелей и других изделий | Тип марки сооруд. катал. № черт № опр листа мат. обор | Завод изготовитель, для импортного оборудования - страна, фирма. | Единица измерения |     | Код оборудования материалов | Потребность по проекту | Цена единицы, тыс. руб. | Потребность на пусковой комплекс | Включено в т.ч. на складе | Поставлено | Заявленная потребность на плановый год | Принятая потребность на 19 год |                     |    |     |    | Стоимость всего тыс. руб. |
|-------|---|---|---|--|-------------------|-----|-----------------------------|------------------------|-------------------------|----------------------------------|---------------------------|------------|--|--------------------------------|---------------------|----|-----|----|---------------------------|
|       |   |   |   |  | Наименование      | Код |                             |                        |                         |                                  |                           |            |  | Всего                          | в т.ч. по кварталам |    |     |    |                           |
|       |   |   |   |  |                   |     |                             |                        |                         |                                  |                           |            |  |                                | I                   | II | III | IV |                           |
| 1     | 2   | 3   | 4   | 5  | 6                 | 7   | 8                           | 9                      | 10                      | 11                               | 12                        | 13         | 14                                     | 15                             | 16                  | 17 | 18  | 19 |                           |
| 18    |   | Реле времени пневматическое, ~ 220В, 2,5А, 50Гц, 13+1р к-ты   | РВП 72  |  | шт.               |     |                             | 3                      |                         |                                  |                           |            |  |                                |                     |    |     |    |                           |
| 19    |   | Реле времени пневматическое ~ 220В, 2,5А, 50Гц, 13+1р к-ты без в/в  | РВП 72 -  |  | шт.               |     |                             | 1                      |                         |                                  |                           |            |  |                                |                     |    |     |    |                           |
| 20    |   | Реле времени, ~ 220В, 13+1р к-ты с в/в, 13+1р к-ты без в/в, выдержка времени 10 мин, 4 часа   | РВ4-544   |  | шт.               |     |                             | 1                      |                         |                                  |                           |            |  |                                |                     |    |     |    |                           |
| 21    |   | Реле времени, ~ 110В, 13+1р к-т с выдержкой времени   | РЭВ-812   |  | шт.               |     |                             | 1                      |                         |                                  |                           |            |  |                                |                     |    |     |    |                           |
| 22    |   | Реле времени, ~ 220В, в/в 1. 20с, 1р+13 с выдержкой времени + 1 врем. замык. к-ты   | ЭВ-248  |  | шт.               |     |                             | 2                      |                         |                                  |                           |            |  |                                |                     |    |     |    |                           |
| 23    |   | Пускатель магнитный закрытого исполнения, неревверсивный, ~ 220В, 2р+53 к-ты  | ПМЕ-121   |  | шт.               |     |                             | 1                      |                         |                                  |                           |            |  |                                |                     |    |     |    |                           |

Всего листов 6

903-4-26

Унифицированные инженерные сооружения размещения мие в зданиях квартир (тепловые узлы, т.п., насосные) для строительства на территории БССР

|          |                      |         |  |                  |       |      |        |
|----------|----------------------|---------|--|------------------|-------|------|--------|
| Приказан | Начальн. Козановский | 15.9.81 | ИП для нужд ГВ и 80Л производительностью до 500 м³ | Стены из кирпича | Стдия | Лист | Листов |
|          | Зам. в. с. Сенькин   | 15.9.81 |  |                  | Р     | Л2   |        |
|          | Руч. г. Мазо         | 15.9.81 | Заказная спецификация на щиты и пульты             |                  |       |      |        |
| Инв. №   | Ст. инж. Пумпур      | 15.9.81 |  |                  |       |      |        |

БЕЛГОСПРОЕКТ г. МИНСК

Копия верна

Заказная спецификация № \_\_\_\_\_

Предприятие \_\_\_\_\_ (наименование)

Всего листов 6

Объект (производственная мощность)

лист № 6

| № п/п | № пол. по тех. нолог. схеме. место устан. | Наименование и техническая характеристика основного и комплектующего оборудования, приборов, арматуры, материалов, кабельных и других изделий. | Тип и марка оборуд. катал. № черт. № опр. листа материалы оборудов. | Завод-изготовитель/для импортного оборудован. страна, фирма. | Единица измерения |      | Код оборудования. материал | Потребность по проекту | Цена единицы, тыс. руб. | Потребность налиц. каб. комп. лекс. | Потребность на складе | Заданная потребность на плановый год | Всего | Принятая потребность на 19 |    |     |    | Стоймость Р. 1-220 тыс. р. |  |
|-------|---|--|---|--|-------------------|------|----------------------------|------------------------|-------------------------|-------------------------------------|-----------------------|--------------------------------------|-------|----------------------------|----|-----|----|----------------------------|--|
|       |   |  |   |  | Име. новацие      | Код. |                            |                        |                         |                                     |                       |                                      |       | в г.ч по кварталам         |    |     |    |                            |  |
|       |   |  |   |  |                   |      |                            |                        |                         |                                     |                       |                                      |       | I                          | II | III | IV |                            |  |
| 1     | 2   | 3  | 4   | 5  | 6                 | 7    | 8                          | 9                      | 10                      | 11                                  | 12                    | 13                                   | 14    | 15                         | 16 | 17  | 18 | 19                         |  |
| 24    |   | Предохранитель трубчатый I пл. вст = 0,5 А   | ПТ  |  | шт                |      |                            | 1                      |                         |                                     |                       |                                      |       |                            |    |     |    |                            |  |
| 25    |   | Резистор переменный 50Вт, 4,7 ком  | ПЭВР-50   |  | шт.               |      |                            | 2                      |                         |                                     |                       |                                      |       |                            |    |     |    |                            |  |
| 26    |   | Резистор, 25Вт, 2,4 ком  | ПЭВ-25  |  | шт.               |      |                            | 3                      |                         |                                     |                       |                                      |       |                            |    |     |    |                            |  |
| 27    |   | Конденсатор, 600 В, 4 мкф  | МБГО-2  |  | шт.               |      |                            | 1                      |                         |                                     |                       |                                      |       |                            |    |     |    |                            |  |
| 28    |   | Патрон резьбовой потолочный Е 27ФП   | ЭП-5  |  | шт.               |      |                            | 2                      |                         |                                     |                       |                                      |       |                            |    |     |    |                            |  |
| 29    |   | Лампа коммутаторная к арматуре ЯСКМ ~ 24 В 90 мА<br>б) изделия разные  | КЛМ24-90  |  | шт.               |      |                            | 3                      |                         |                                     |                       |                                      |       |                            |    |     |    |                            |  |
| 30    |   | Щиток электропитания I пл. вст = 0,5 А - 7 шт<br>I пл. вст = 4 А - 1 шт.   | ЭЩП-4   |  | шт.               |      |                            | 2                      |                         |                                     |                       |                                      |       |                            |    |     |    |                            |  |
| 31    |   | Блок захлимов  | БЗ-10   |  | шт.               |      |                            | 20                     |                         |                                     |                       |                                      |       |                            |    |     |    |                            |  |
| 32    |   | Перемычка  |   |  | шт.               |      |                            | 14                     |                         |                                     |                       |                                      |       |                            |    |     |    |                            |  |
| 33    |   | Упор   |   |  | шт.               |      |                            | 12                     |                         |                                     |                       |                                      |       |                            |    |     |    |                            |  |
| 34    |   | Рамка для надписей   |   |  | шт.               |      |                            | 56                     |                         |                                     |                       |                                      |       |                            |    |     |    |                            |  |
| 35    |   | Катушка подгонная  | КП1-25  |  | шт.               |      |                            | 4                      |                         |                                     |                       |                                      |       |                            |    |     |    |                            |  |

Шп. № подл. Подпись и дата Взам инв. №

903-4-26

Унифицированные инженерные сооружения размещаемые в жилых кварталах/тепловые узлы, т.п. носовые для строительства на территории БССР

|          |                       |         |   |                       |      |        |
|----------|-----------------------|---------|---|-----------------------|------|--------|
| Привязан | Нач. отд. Лахановский | 15.9.81 | ЦТП для нужд ГР и Д и ВСП производительностью до 500 м³/час<br>Стены из кирпича | Стадия                | Лист | Листов |
|          | Защита Коричин        | 15.9.81 |   | Р                     | А 2  |        |
|          | Рук. сек. Вацх        | 15.9.81 |   |                       |      |        |
|          | Зам. р.с. Сенькин     | 15.9.81 |   |                       |      |        |
|          | Рук. гр. Мазо         | 15.9.81 |   |                       |      |        |
| Инв. №   | Ст. инв. Пчигур       | 15.9.81 | Заказная спецификация на щиты и пульты  | БЕЛГОСПРОЕКТ г. Минск |      |        |

Коды

Утверждаю

Исполнитель \_\_\_\_\_  
 " " 1980 г.

Генеральная проектная организация \_\_\_\_\_  
 Проектная организация-разработчик \_\_\_\_\_  
 Комплектующая организация \_\_\_\_\_  
 Отрасль народного хозяйства \_\_\_\_\_  
 Министерства /ведомства/заказчик \_\_\_\_\_  
 Главное управление министерства(объединение) \_\_\_\_\_  
 Предприятие \_\_\_\_\_  
 Объект/производственная мощность/ \_\_\_\_\_  
 ГУМТС / УМТС / \_\_\_\_\_  
 Часть /раздел/проекта \_\_\_\_\_ Я \_\_\_\_\_  
 Срок ввода объекта в эксплуатацию \_\_\_\_\_

Заказная спецификация № \_\_\_\_\_ от " " 1980 г.

на щиты и пульты  
 /бнд. оборудования, изделия и материалы, поставляемые заказчиком /

Всего листов 6  
 Лист № 1

| № п/п | № поз по тех. нолог. схеме, место устан. | Наименование и техническая характеристика основного и комплектующего оборудования приборов, аппаратуры, материалов кабелиных и других изделий | Тип и марка оборудования катал. № черт. № для листа материалы оборуд. | Завод изготовитель /для импортного оборудования страна, фирма/ | Единица измерения |     | Код оборудования | Код материалов | Поставляется по контракту | Единицы тыс. руб. | Потребность на период календар. | Заказываемые материалы на складе т.ч. для отгрузки | Забронированная продукция | Принятая потребность на 1980 год | в т.ч. по кварталам |    |    |     | Специально ввез. тов. Руб. |
|-------|--|---|---|--|-------------------|-----|------------------|----------------|---------------------------|-------------------|---------------------------------|--|---------------------------|----------------------------------|---------------------|----|----|-----|----------------------------|
|       |  |   |   |  | Наим.             | Код |                  |                |                           |                   |                                 |  |                           |                                  | Всего               | I  | II | III |                            |
| 1     | 2  | 3   | 4   | 5  | 6                 | 7   | 8                | 9              | 10                        | 11                | 12                              | 13   | 14                        | 15                               | 16                  | 17 | 18 | 19  |                            |
|       |  | 1. Щиты и пульты  |   |  |                   |     |                  |                |                           |                   |                                 |  |                           |                                  |                     |    |    |     |                            |
| 1     |  | Щит учета тепла, состоящий из щита шкафового  | Комплек. ЯЧ   | Главмонтаж автоматика  | щит               |     |                  | 1/1            |                           |                   |                                 |  |                           |                                  |                     |    |    |     |                            |
|       |  | ЩШ-3А-I-600x600 4У1 Р30   |   |  |                   |     |                  |                |                           |                   |                                 |  |                           |                                  |                     |    |    |     |                            |
|       |  | ОСТ 36.13-76  |   |  |                   |     |                  |                |                           |                   |                                 |  |                           |                                  |                     |    |    |     |                            |

903-4-26

Унифицированные инженерные сооружения размещаемые в жилых кварталах (тепловые узлы, т.п. насосные) для строительства на территории БССР

| Прибыли        |             | Исполн. | Сумма | Дата | Лист | Листов |
|----------------|-------------|---------|-------|------|------|--------|
| Нак. отд.      | Кожановский | 15.9.81 |       |      |      |        |
| Гл. спец. отд. | Коршун      | 15.9.81 |       |      |      |        |
| Рук. сект.     | Бичук       | 15.9.81 |       |      |      |        |
| Зат. р.с.      | Сенькин     | 15.9.81 |       |      |      |        |
| Рук. зр.       | Мазо        | 15.9.81 |       |      |      |        |
| Ст. инж.       | Лобко       | 15.9.81 |       |      |      |        |

ЦТП для нужд ГВ и ВСП производительность до 500 тыс. Стены из кирпича

Заказная спецификация на щиты и пульты  
 БЕЛГОСПРОЕКТ в. Минск

# Заказная спецификация № \_\_\_\_\_

Предприятие \_\_\_\_\_ (наименование)

Всего листов \_\_\_\_\_ с

Объект (производственная мощность) \_\_\_\_\_

Лист № 2

| № п/п | № поз. по тех. налож. схеме, место устан. | Наименование и техническая характеристика основного и комплектующего оборудования приборов, арматуры, материалов, кабельных и других изделий | Тип и марка оборудов. катал. № черт. № объекта мат. обор. | Завод изготовитель (для импортного оборудования - страна - фирма) | Единица измерения |      | Код оборудования материалов | Потребность по проекту | Цена единицы по проекту тыс. руб. | Потребность на паспортный комплект тыс. руб. | Ожидаемый налог в т.ч. на складе | Заданная потребность на паспортный лист | Принятая потребность на 19 __ год |                     |    |    |    |                        |    |
|-------|---|--|---|---|-------------------|------|-----------------------------|------------------------|-----------------------------------|--|----------------------------------|---|-----------------------------------|---------------------|----|----|----|------------------------|----|
|       |   |  |   |   | Наименование      | Код. |                             |                        |                                   |  |                                  |   | Всего                             | в т.ч. по кварталам |    |    |    | Стоймость в млрд. руб. |    |
| 1     | 2   | 3  | 4   | 5   | 6                 | 7    | 8                           | 9                      | 10                                | 11   | 12                               | 13                                      | 14                                | 15                  | 16 | 17 | 18 |                        | 19 |
| 2     |   | Щит автоматики, состоящий из щита шкафного ЩШ-3А-I-800x600 У41Р30 ГОСТ 36.13-76  | Комплект Я3   | Главмонтаж-автоматика   | шт                |      |                             | 1/1                    |                                   |  |                                  |   |                                   |                     |    |    |    |                        |    |
| 3     |   | Щит автоматики, состоящий из щита шкафного малого-баритного ЩШМ 1000x600-У4УР30 ОСТ 36.13-76   | Комплект Я5   | Главмонтаж-автоматика   | шт                |      |                             | 1/1                    |                                   |  |                                  |   |                                   |                     |    |    |    |                        |    |

## 2. Аппаратура и приборы поставляемые комплектно со щитами

|                      |  |  |             |  |    |  |  |   |  |  |  |  |  |  |  |  |  |  |  |
|----------------------|--|--|-------------|--|----|--|--|---|--|--|--|--|--|--|--|--|--|--|--|
| а) Электроаппаратура |  |  |             |  |    |  |  |   |  |  |  |  |  |  |  |  |  |  |  |
| 1                    |  | Переключатель универсальный, ~500 В, 50 Гц, 20 А | УПС 312 С29 |  | шт |  |  | 7 |  |  |  |  |  |  |  |  |  |  |  |
| 2                    |  | Переключатель универсальный, ~500 В, 50 Гц, 20 А | УПС 312 Н43 |  | шт |  |  | 3 |  |  |  |  |  |  |  |  |  |  |  |

903-4-26

Унифицированные инженерные сооружения размещаемые в жилых кварталах (тепловые узлы т.п. насосные) для строительства на территории БССР

| Приблизан | Имя                   | Подпись          | Дата    | Должность                                     | Лист        |
|-----------|-----------------------|------------------|---------|---|-------------|
|           | Нач. отд. Кихановский | <i>[Подпись]</i> | 15.9.81 | ЦТП для нужд ГВ и О ч ВСП                     | Статус Лист |
|           | Гл. спец. Коршун      | <i>[Подпись]</i> | 15.9.81 | производительностью до 500 м <sup>3</sup> час | Р Я2        |
|           | Инж. сект. Бачук      | <i>[Подпись]</i> | 15.9.81 | Стены из кирпича                              |             |
|           | Вот. р. сект. Семькин | <i>[Подпись]</i> | 15.9.81 |   |             |
|           | Рук. гр. Мазо         | <i>[Подпись]</i> | 15.9.81 |   |             |
| Инв. №    | Ст. инж. Пумпур       | <i>[Подпись]</i> | 15.9.81 |   |             |

Заказная спецификация на щиты и пульты БЕЛГОСПРОЕКТ г. Минск

Копировал Федотенко 1119-05 Формат 12

# Заказная спецификация №

Предприятие \_\_\_\_\_ (наименование)  
 Объект (производственная мощность) \_\_\_\_\_

Всего листов 5  
 Лист № 3

| № п.п. | № поз. по тех. налад. схеме; места учета | Наименование и техническая характеристика основного и комплектующего оборудования, приборов, арматуры, материалов, кабельных и других изделий | Тип и марка оборуд. катал. № черт. № опр. места маш. оборуд. | Завод-изготовитель (для импортного оборудования - страна, фирма) | Единица измерения |      | Код оборудования материалов | Потребность по проекту | Цена ед. изм. тыс. руб. | Потребность на пульте в т.ч. на шкафу | Потребность на пульте в т.ч. на шкафу | Потребность на пульте в т.ч. на шкафу | Потребность на пульте в т.ч. на шкафу | Потребность на пульте в т.ч. на шкафу | Потребность на пульте в т.ч. на шкафу | Потребность на пульте в т.ч. на шкафу | Принятая потребность на 19 год |                     |    |     |    |              |
|--------|--|---|--|--|-------------------|------|-----------------------------|------------------------|-------------------------|---------------------------------------|---------------------------------------|---------------------------------------|---------------------------------------|---------------------------------------|---------------------------------------|---------------------------------------|--------------------------------|---------------------|----|-----|----|--------------|
|        |  |   |  |  | Наименование      | Кол. |                             |                        |                         |                                       |                                       |                                       |                                       |                                       |                                       |                                       | Всего                          | в т.ч. по кварталам |    |     |    | Итого по кв. |
|        |  |   |  |  |                   |      |                             |                        |                         |                                       |                                       |                                       |                                       |                                       |                                       |                                       |                                | I                   | II | III | IV |              |
| 3      |  | Переключатель универсальный ~ 500в 50Гц 20А   | УП5314<br>653  |  | шт.               | 7    | 8                           | 9                      | 10                      | 11                                    | 12                                    | 13                                    | 14                                    | 15                                    | 16                                    | 17                                    | 18                             | 19                  | 20 |     |    |              |
| 4      |  | Переключатель малогабаритный  | ЛМОФ45-<br>V1222/II-A1                                       |  | шт.               |      |                             | 4                      |                         |                                       |                                       |                                       |                                       |                                       |                                       |                                       |                                |                     |    |     |    |              |
| 5      |  | Переключатель малогабаритный  | ЛМОФ45-<br>V1222/II-186                                      |  | шт.               |      |                             | 4                      |                         |                                       |                                       |                                       |                                       |                                       |                                       |                                       |                                |                     |    |     |    |              |
| 6      |  | Переключатель пакетный ~ 220 в, 10А   | ПП 2-<br>10/И2   |  | шт.               |      |                             | 1                      |                         |                                       |                                       |                                       |                                       |                                       |                                       |                                       |                                |                     |    |     |    |              |
| 7      |  | Выключатель пакетный ~ 220 в, 6, 3А   | ПВ 1-10  |  | шт.               |      |                             | 3                      |                         |                                       |                                       |                                       |                                       |                                       |                                       |                                       |                                |                     |    |     |    |              |
| 8      |  | Выключатель пакетный ~ 220 в, 10А   | ПВ1-10   |  | шт.               |      |                             | 1                      |                         |                                       |                                       |                                       |                                       |                                       |                                       |                                       |                                |                     |    |     |    |              |
| 9      |  | Кнопка, ~ 500в, 50Гц, 6А, исп. 5 толкатель красного цвета   | КЕ-<br>011У3   |  | шт.               |      |                             | 10                     |                         |                                       |                                       |                                       |                                       |                                       |                                       |                                       |                                |                     |    |     |    |              |
| 10     |  | Кнопка, ~ 500в, 50Гц, 6А, исп. 4 толкатель черного цвета  | КЕ-<br>011У3   |  | шт.               |      |                             | 11                     |                         |                                       |                                       |                                       |                                       |                                       |                                       |                                       |                                |                     |    |     |    |              |

Итого по стр. 11

903-4-26

Унифицированные инженерные сооружения размещаемые в жилых кварталах (тепловые узлы т.п. насосные) для строительства на территории БССР

ЦТП для нужд ГВ и ОИ в СП  
 производительностью до 500 т/ч  
 Стены из кирпича

Заказная спецификация на щиты и пульты.

БЕЛГОСПРОЕКТ  
 г. Минск

Копировать №: 1110-05

Итого по стр. 11

Привязан \_\_\_\_\_

И.И.В. № \_\_\_\_\_

|             |             |         |
|-------------|-------------|---------|
| Нач. отд.   | Кохановский | 15.9.81 |
| гл. спец.от | Коричин     | 15.4.81 |
| рук. сект.  | Басух       | 15.9.81 |
| зам. рук. с | Селькин     | 15.9.81 |
| рук. гр.    | Назо        | 15.4.81 |
| ст. инж.    | Ичугур      | 15.9.81 |

Страница Лист Листов  
 Р Я 2

# Заказная спецификация № \_\_\_\_\_

Предприятие \_\_\_\_\_  
(наименование)

всего листов 6

Объект (производственная мощность) \_\_\_\_\_

Лист № 4

| № п/п | № поз. по тех. налаг. схеме; место устан. | Наименование и техническая характеристика основного и комплектующего оборудования, приборов, арматуры, материалов, кабельных и других изделий | Тип и марка оборудования, катал. № черт. № апр. листа. Материалы оборуд. | Завод-изготовитель (для импортного оборудования, страна-фирма) | Единица измерения |     | Код оборудования, материалов | Потребность по проекту | Цена единицы, тыс. руб. | Потребность на пунктах комплектации | Запасы на складе | Заряженная потребность на пункт | всего | Принятая потребность на 19 г. |    |     |    | Стратегия всего тыс. руб. |  |
|-------|---|---|--|--|-------------------|-----|------------------------------|------------------------|-------------------------|-------------------------------------|------------------|---------------------------------|-------|-------------------------------|----|-----|----|---------------------------|--|
|       |   |   |  |  | наименование      | код |                              |                        |                         |                                     |                  |                                 |       | в т.ч. по кварталам           |    |     |    |                           |  |
|       |   |   |  |  |                   |     |                              |                        |                         |                                     |                  |                                 |       | I                             | II | III | IV |                           |  |
| 11    |   | Кнопка, ~500в, 50Гц, БЛ, исп. ч толкатель красного цвета  | КЕ-  |  | шт.               |     |                              | 1                      |                         |                                     |                  |                                 |       |                               |    |     |    |                           |  |
| 12    |   | Переключатель типа "Тумблер", ~220в, 5А   | ТВ1-4  |  | шт.               |     |                              | 2                      |                         |                                     |                  |                                 |       |                               |    |     |    |                           |  |
| 13    |   | Арматура сигнальная 24в, 90 мА  | ЛСКМ   |  | шт.               |     |                              | 3                      |                         |                                     |                  |                                 |       |                               |    |     |    |                           |  |
| 14    |   | Реле промежуточное Электромагнитное ~220в, 50Гц, 2з+2р+2к-та  | РПУ2-362223  |  | шт.               |     |                              | 10                     |                         |                                     |                  |                                 |       |                               |    |     |    |                           |  |
| 15    |   | Реле промежуточное электромагнитное, ~220в, 4з+2р+2к-та   | РПУ2-364403  |  | шт.               |     |                              | 4                      |                         |                                     |                  |                                 |       |                               |    |     |    |                           |  |
| 16    |   | Реле промежуточное Электромагнитное ~220в, 50Гц, 3л к-та  | РПУ0-961   |  | шт.               |     |                              | 6                      |                         |                                     |                  |                                 |       |                               |    |     |    |                           |  |
| 17    |   | Реле промежуточное двухпозиционное, ~220в, 1з+1р+2л контакта  | РП-12  |  | шт.               |     |                              | 4                      |                         |                                     |                  |                                 |       |                               |    |     |    |                           |  |

903-4-26

Унифицированные инженерные сооружения различного назначения в жилых кварталах (тепловые узлы т.п. насосные) для строительства на территории БССР

|          |                        |         |   |      |        |
|----------|------------------------|---------|---|------|--------|
| Привязан | Нач. отд. Кохановский  | 15.9.81 | ЦТП для нужд ГвчО и ВСП производства мощностью до 500 тыс. Стены из кирпича | Лист | Листов |
|          | Гл. спец. отд. Коричун | 15.9.81 |   | Р    | Л2     |
|          | Рук. сект. Баух        | 15.9.81 |   |      |        |
|          | Зам. рук. Сенькин      | 15.9.81 |   |      |        |
| Инв. №   | Рук. гр. Назо          | 15.9.81 |   |      |        |
|          | Ст. инж. Пучпур        | 15.9.81 |   |      |        |

Заказная спецификация на щиты и пульты. БЕЛГОСПРОЕКТ г. Минск

# Заказная спецификация №

Предприятие \_\_\_\_\_ (наименование)

Всего листов 6

Объект (производительная мощность)

Лист № 5

| № п/п | № поз. по тех. схеме, место устан. | Наименование и техническая характеристика основного и комплектующего оборудования, приборов, арматуры, материалов, кабелей и других изделий | Тип марка оборуд. катал. № черт № опр. листа мат. оборуд. | Завод-изготовитель, для импортного оборудования - страна, фирма. | Единица измерения |     | Код оборудования материалов | Потребность по проекту | Цена единицы, тыс. руб. | Потребность на пусковой комплект | Объем работ, тыс. руб. на складе | Заданная потребность на период год | Принятая потребность на 19 год |                     |    |     |    | Стоимость всего, тыс. руб. |  |
|-------|------------------------------------|---|---|--|-------------------|-----|-----------------------------|------------------------|-------------------------|----------------------------------|----------------------------------|------------------------------------|--------------------------------|---------------------|----|-----|----|----------------------------|--|
|       |                                    |   |   |  | Наименование      | Код |                             |                        |                         |                                  |                                  |                                    | Всего                          | в т.ч. по кварталам |    |     |    |                            |  |
|       |                                    |   |   |  |                   |     |                             |                        |                         |                                  |                                  |                                    |                                | I                   | II | III | IV |                            |  |
| 1     | 2                                  | 3   | 4   | 5  | 6                 | 7   | 8                           | 9                      | 10                      | 11                               | 12                               | 13                                 | 14                             | 15                  | 16 | 17  | 18 | 19                         |  |
| 18    |                                    | Реле времени пневмотимеское, ~ 220В, 2,5А, 50Гц 13+1р к-ты  | РВП 72<br>2121 -<br>0044                                  |  | шт.               |     |                             | 3                      |                         |                                  |                                  |                                    |                                |                     |    |     |    |                            |  |
| 19    |                                    | Реле времени пневматическое ~ 220В, 2,5А, 50Гц, 13+1р к-ты с в/в, 13+1р без в/в   | РВП 72 -<br>3221-0044                                     |  | шт.               |     |                             | 1                      |                         |                                  |                                  |                                    |                                |                     |    |     |    |                            |  |
| 20    |                                    | Реле времени, ~ 220В, 13+1р к-ты с в/в, 13+1р к-ты без в/в, выдержка времени 10 мин, 4 часа   | РВ 4-544  |  | шт.               |     |                             | 1                      |                         |                                  |                                  |                                    |                                |                     |    |     |    |                            |  |
| 21    |                                    | Реле времени, ~ 110В, 13+1р к-т с выдержкой времени   | РЭВ-812   |  | шт.               |     |                             | 1                      |                         |                                  |                                  |                                    |                                |                     |    |     |    |                            |  |
| 22    |                                    | Реле времени, ~ 220В, в/в 1. 20с, 1п+13 с выдержкой времени + 1 врем. замык. к-ты   | ЭВ-248  |  | шт.               |     |                             | 2                      |                         |                                  |                                  |                                    |                                |                     |    |     |    |                            |  |
| 23    |                                    | Пускатель магнитный закрытого исполнения, непереворачиваемый, ~ 220В, 2р+53 к-ты  | ПМЕ-121   |  | шт.               |     |                             | 1                      |                         |                                  |                                  |                                    |                                |                     |    |     |    |                            |  |

Указан инв. № подл. и дата подписания акта

|  |  |  |  |   |  |  |  |
|--|--|--|--|---|--|--|--|
|  |  |  |  | 903-4-26  |  |  |  |
|  |  |  |  | Унифицированные инженерные сооружения размещения в здании котельной тепловые узлы, т.п., насосные для территории БССР |  |  |  |
|  |  |  |  | ЦТП для нужд ГВЧД и ВОН производительностью до 500 м³/ч   |  |  |  |
|  |  |  |  | Стены из кирпича  |  |  |  |
|  |  |  |  | Заказная спецификация на щиты и пульты.   |  |  |  |
|  |  |  |  | БЕЛГОСПРОЕКТ<br>г. Минск  |  |  |  |

| Привязка | Начерт       | Кухановский | 15.9.81 |
|----------|--------------|-------------|---------|
|          | Элецкова     | Коршун      | 15.9.81 |
|          | Зам. в. сес. | Селькин     | 15.9.81 |
|          | Рук. гр.     | Мазо        | 15.9.81 |
| Инв. №   | От инж.      | Пумпур      | 15.9.81 |



# Заказная спецификация № \_\_\_\_\_

Предприятие \_\_\_\_\_ (наименование)

Всего листов 6

Объект (производственная мощность)

лист № 6

| № п/п | № пол. по тех. нолог. схеме место устан. | Наименование и техническая характеристика основного и комплектующего оборудования, приборов, арматуры, материалов, кабельных и других изделий. | Тип и марка оборуд. катал. № черт. № опр. листа материалы оборудов. | Завод-изготовитель/для импортного оборудован. страна. фирма. | Единица измерения |      | Код оборудования, материалов | Потребность по проекту | Цена единицы, тыс. руб. | Потребность на закупочной комиссии | Заказано в г.ч. на складе | Планируемая потребность на период год | Заданная потребность на период год | всего | Принятая потребность на 19 ____ г. |    |     |    |                           |
|-------|--|--|---|--|-------------------|------|------------------------------|------------------------|-------------------------|------------------------------------|---------------------------|---------------------------------------|------------------------------------|-------|------------------------------------|----|-----|----|---------------------------|
|       |  |  |   |  | Наименование      | Код. |                              |                        |                         |                                    |                           |                                       |                                    |       | в г.ч. по кварталам                |    |     |    | Стоимость всего тыс. руб. |
|       |  |  |   |  |                   |      |                              |                        |                         |                                    |                           |                                       |                                    |       | I                                  | II | III | IV |                           |
| 1     | 2  | 3  | 4   | 5  | 6                 | 7    | 8                            | 9                      | 10                      | 11                                 | 12                        | 13                                    | 14                                 | 15    | 16                                 | 17 | 18  | 19 |                           |
| 24    |  | Предохранитель трубчатый I пл. вст = 0.5А  | ПТ  |  | шт.               |      |                              | 1                      |                         |                                    |                           |                                       |                                    |       |                                    |    |     |    |                           |
| 25    |  | Резистор переменный 50Вт, 4.7 ком  | ПЭР-50  |  | шт.               |      |                              | 2                      |                         |                                    |                           |                                       |                                    |       |                                    |    |     |    |                           |
| 26    |  | Резистор, 25Вт, 2.4 ком  | ПЭВ-25  |  | шт.               |      |                              | 3                      |                         |                                    |                           |                                       |                                    |       |                                    |    |     |    |                           |
| 27    |  | Конденсатор, 600В, 4.мкФ   | МБГО-2  |  | шт.               |      |                              | 1                      |                         |                                    |                           |                                       |                                    |       |                                    |    |     |    |                           |
| 28    |  | Патрон резьбовой потолочный Е27ФП  | ЭП-5  |  | шт.               |      |                              | 2                      |                         |                                    |                           |                                       |                                    |       |                                    |    |     |    |                           |
| 29    |  | Лампа коммутаторная к арматуре ЯСКМ ~ 24В 90 мА б) изделия разные  | КМ24-90   |  | шт.               |      |                              | 3                      |                         |                                    |                           |                                       |                                    |       |                                    |    |     |    |                           |
| 30    |  | Щиток электропитания I пл. вст = 0.5А - 7 шт<br>I пл. вст = 4А - 1 шт.   | ЭЩП-4   |  | шт.               |      |                              | 2                      |                         |                                    |                           |                                       |                                    |       |                                    |    |     |    |                           |
| 31    |  | Блок зажимов   | БЗ-10   |  | шт.               |      |                              | 20                     |                         |                                    |                           |                                       |                                    |       |                                    |    |     |    |                           |
| 32    |  | Переключки   |   |  | шт.               |      |                              | 14                     |                         |                                    |                           |                                       |                                    |       |                                    |    |     |    |                           |
| 33    |  | Упор   |   |  | шт.               |      |                              | 12                     |                         |                                    |                           |                                       |                                    |       |                                    |    |     |    |                           |
| 34    |  | Рамка для надписей   |   |  | шт.               |      |                              | 56                     |                         |                                    |                           |                                       |                                    |       |                                    |    |     |    |                           |
| 35    |  | Лотышка подгонная  | ЛПТ-25  |  | шт.               |      |                              | 4                      |                         |                                    |                           |                                       |                                    |       |                                    |    |     |    |                           |

Итого по спецификации

903-4-26

Унифицированные инженерные сооружения размещаемые в жилых кварталах/гелевые узлы, т.е. насосные для строительства на территории СССР

|          |                       |         |   |                             |
|----------|-----------------------|---------|---|-----------------------------|
| Привязан | Нач. отд. Лохановский | 15.9.81 | ЦТП для нужд ГВЧД и ВСР производительностью до 500 м³/час<br>Стены из кирпича | Стадия лист листов<br>Р А-2 |
|          | За спец. отд. Лорин   | 15.9.81 |   |                             |
|          | Рук. сект. Баух       | 15.9.81 |   |                             |
|          | Зам. р.с. Сенькин     | 15.9.81 |   |                             |
|          | Рук. гр. Мазо         | 15.9.81 |   |                             |
| Инд №    | Ст. инж. Пунгур       | 15.9.81 | Заказная спецификация на щиты и пульты.                                       | БЕЛГОСПРОЕКТ г. Минск       |

Коды

Утверждено

Начальник \_\_\_\_\_  
" " 1980 г.

Генеральная проектная организация \_\_\_\_\_  
 Проектная организация-разработчик \_\_\_\_\_  
 Коллективная организация \_\_\_\_\_  
 Отрасль народного хозяйства \_\_\_\_\_  
 Министерства /ведомства/заказчик \_\_\_\_\_  
 Главное управление министерства(объединение) \_\_\_\_\_  
 Предприятие \_\_\_\_\_  
 Объект/производственная мощность/ \_\_\_\_\_  
 ГУМТС /УМТС/ \_\_\_\_\_  
 Часть /раздел/проекта \_\_\_\_\_ Я \_\_\_\_\_  
 Срок ввода объекта в эксплуатацию \_\_\_\_\_

Заказная спецификация № \_\_\_\_\_ от " " 1980 г.

на щиты и пульты  
/внд оборудования, изделия и материалы, поставляемые заказчиком /

Всего листов 6  
Лист № 1

| № п/п | № поз по тех. схеме, место устан. | Наименование и технич. характеристика основного и комплектующего оборудования, приборов, материалов кабелиных и других изделий | Тип и марка оборудо-вания, катал. №, черт. №, др. листы материальны оборудования | Завод изготовитель /для импортного оборудования - страна, фирма/ | Единица измерения | Наимр. нова-ние | Код оборудования | Код материалов | Потребность по проекту | Единицы тыс. руб. | Потребность на текущую коллективс | Ожидаемое наличие на при. зачисл. год | На склад | Забалансная потр-ность на планир. год | Принятая потребность на 1980 год |                     |    |    |  | Сроки введе-ния всего тыс. руб. |
|-------|-----------------------------------|--|--|--|-------------------|-----------------|------------------|----------------|------------------------|-------------------|-----------------------------------|---------------------------------------|----------|---------------------------------------|----------------------------------|---------------------|----|----|--|---------------------------------|
|       |                                   |  |  |  |                   |                 |                  |                |                        |                   |                                   |                                       |          |                                       | Всего                            | в т.ч. по кварталам |    |    |  |                                 |
| 1     | 2                                 | 3  | 4  | 5  | 6                 | 7               | 8                | 9              | 10                     | 11                | 12                                | 13                                    | 14       | 15                                    | 16                               | 17                  | 18 | 19 |  |                                 |
| 1     |                                   | 1. Щиты и пульты   |  |  |                   |                 |                  |                |                        |                   |                                   |                                       |          |                                       |                                  |                     |    |    |  |                                 |
| 1     |                                   | Щит учета тепла, состоящий из щита шкафового цш-3А-I-600x600 441P30  | Комплек  | Главмонтаж   | шт                |                 |                  |                | 1/1                    |                   |                                   |                                       |          |                                       |                                  |                     |    |    |  |                                 |
|       |                                   | ОСТ 36-13-76   | ЯЧ   | автоматика   |                   |                 |                  |                |                        |                   |                                   |                                       |          |                                       |                                  |                     |    |    |  |                                 |

Шифр № подл. Индекс и дата Взам инв. №

903-4-26

Унифицированные инженерные сооружения размещаемые в жилых кварталах (тепловые узлы, т.п. насосные) для старательств на территории БССР

|                |             |         |
|----------------|-------------|---------|
| Нач. отд.      | Козыновский | 15.9.81 |
| Гл. спец. отд. | Коршун      | 15.9.81 |
| Рук. сект.     | Бачук       | 15.9.81 |
| Зам. р.с.      | Сеньким     | 15.9.81 |
| Рук. зр.       | Мазо        | 15.9.81 |
| Ст. инж.       | Лобко       | 15.9.81 |

ЦТП для нужд ГВЧО и ВСП  
производительностью до 500 тыс  
Стены из кирпича

|        |      |        |
|--------|------|--------|
| Стация | Лист | Листов |
| Р      | Л 2  |        |

Заказная спецификация на щиты и пульты.

БЕЛГОСПРОЕКТ  
г. Минск

Копировал Федотенко 1110-03/армат 12

# Заказная спецификация № \_\_\_\_\_

Предприятие \_\_\_\_\_ (наименование)

Всего листов 6

Объект (производственная мощность) \_\_\_\_\_

Лист № 2

| № п.п. | № поз. по тех. схеме, место устан. | Наименование и техническая характеристика основного и комплектующего оборудования, арматуры, материалов, кабельных и других изделий | Тип и марка оборудования, катал. №, черт. №, обозначения | Завод изготовитель (для импортного оборудования - страна - фирма) | Единица измерения |      | Код оборудования материалов | Потребность по проекту | Цена единицы тыс. руб. | Потребность на основной комплект | Срок поставки | налич. на складе | Забраненная потребность на площадке | Принятая потребность на 19 год |                     |    |     |    | Стоймость всего тыс. руб. |
|--------|------------------------------------|---|--|---|-------------------|------|-----------------------------|------------------------|------------------------|----------------------------------|---------------|------------------|-------------------------------------|--------------------------------|---------------------|----|-----|----|---------------------------|
|        |                                    |   |  |   | Исч. номера       | Код. |                             |                        |                        |                                  |               |                  |                                     | Всего                          | в т.ч. по кварталам |    |     |    |                           |
|        |                                    |   |  |   |                   |      |                             |                        |                        |                                  |               |                  |                                     |                                | I                   | II | III | IV |                           |
| 1      | 2                                  | 3   | 4  | 5   | 6                 | 7    | 8                           | 9                      | 10                     | 11                               | 12            | 13               | 14                                  | 15                             | 16                  | 17 | 18  | 19 |                           |
| 2      |                                    | Щит автоматики, состоящий из щита шкафового   | Комплект Я3  | Главмонтаж-автоматика   | шт                |      |                             | 1/1                    |                        |                                  |               |                  |                                     |                                |                     |    |     |    |                           |
|        |                                    | ЩШ-3А-I-800x600 УЧ1Р30<br>ГОСТ 36.13-76   |  |   |                   |      |                             |                        |                        |                                  |               |                  |                                     |                                |                     |    |     |    |                           |
| 3      |                                    | Щит автоматики, состоящий из щита шкафового малого-баритного  | Комплект Я5  | Главмонтаж-автоматика   | шт                |      |                             | 1/1                    |                        |                                  |               |                  |                                     |                                |                     |    |     |    |                           |
|        |                                    | ЩШМ 1000x600-УЧУР30<br>ОСТ 36.13-76   |  |   |                   |      |                             |                        |                        |                                  |               |                  |                                     |                                |                     |    |     |    |                           |

## 2. Аппаратура и приборы поставляемые комплектно со щитами

| а) Электроаппаратура |        |  |             |       |                   |     |                        |      |                                  |      |        |             |                                |           |  |  |  |  |  |
|----------------------|--------|--|-------------|-------|-------------------|-----|------------------------|------|----------------------------------|------|--------|-------------|--------------------------------|-----------|--|--|--|--|--|
| № п.п.               | № поз. | Наименование                                     | Тип и марка | Завод | Единица измерения | Код | Потребность по проекту | Цена | Потребность на основной комплект | Срок | налич. | Забраненная | Принятая потребность на 19 год | Стоймость |  |  |  |  |  |
| 1                    | 2      | 3  | 4           | 5     | 6                 | 7   | 8                      | 9    | 10                               | 11   | 12     | 13          | 14                             | 15        |  |  |  |  |  |
| 1                    |        | Переключатель универсальный, ~500 В, 50 Гц, 20 А | УПС 312 С29 |       | шт                |     | 7                      |      |                                  |      |        |             |                                |           |  |  |  |  |  |
| 2                    |        | Переключатель универсальный, ~500 В, 50 Гц, 20 А | УПС 312 И43 |       | шт                |     | 3                      |      |                                  |      |        |             |                                |           |  |  |  |  |  |

903-4-26

Унифицированные инженерные сооружения размещаемые в жилых кварталах (тепловые узлы т.п. насосные) для строительства на территории БССР

|            |             |         |  |  |      |        |
|------------|-------------|---------|--|--|------|--------|
| Нач. отд.  | Кожановский | 15.9.81 | ЦТП для нужд ГВ и О и ВСП с производительностью до 500 т/час<br>Стены из кирпича | Стенд                                  | Лист | Листов |
| Гл. спец.  | Коршун      | 15.9.81 |  |  |      |        |
| Рук. сект. | Бауч        | 15.9.81 |  |  |      |        |
| Зам. рук.  | Сенькин     | 15.9.81 |  |  |      |        |
| Рук. гр.   | Маза        | 15.9.81 |  |  |      |        |
| Инв. №     | Ст. инж.    | Пимпур  | 15.9.81  | Заказная спецификация на щиты и плиты. |      |        |

БЕЛГОСПРОЕКТ  
г. Минск

Копировал Федотенко 1119-05 формат 12

# Заказная спецификация №

Предприятие \_\_\_\_\_

(наименование)

Объект (производственная мощность) \_\_\_\_\_

Всего листов 5

Лист № 3

| № п/п | № поз. по тех. налад. схеме, место установки | Наименование и техническая характеристика основного и комплектующих оборудования, приборов, аппаратуры, материалов, кабельных и других изделий | Тип и марка оборуд. катал. № завод. № | Завод-изготовитель (для импортного оборудования - страна, фирма) | Единица измерения | Кол. | Код оборудования материалов | Потребность по проекту | Цена единицы, руб. з/м | Потребность на период строительства, леве | Потребность на период наладки, прав. леве | Потребность на период эксплуатации, леве | Принятая потребность на 19 год |                     |    |     |    | Сроки поставки, мес. |
|-------|--|--|---------------------------------------|--|-------------------|------|-----------------------------|------------------------|------------------------|---|---|--|--------------------------------|---------------------|----|-----|----|----------------------|
|       |  |  |                                       |  |                   |      |                             |                        |                        |   |   |  | всего                          | в т.ч. по кварталам |    |     |    |                      |
|       |  |  |                                       |  |                   |      |                             |                        |                        |   |   |  |                                | I                   | II | III | IV |                      |
| 3     |  | Переключатель универсальный ~ 500в 50Гц 20А  | УП5314-653                            |  | шт.               | 7    | 8                           | 9                      | 10                     | 11  | 12  | 13                                       | 14                             | 15                  | 16 | 17  | 18 | 19                   |
| 4     |  | Переключатель малогабаритный   | ЛМОФ 45-11222/П-1                     |  | шт.               |      |                             | 4                      |                        |   |   |  |                                |                     |    |     |    |                      |
| 5     |  | Переключатель малогабаритный   | ЛМОФ 45-11222/П-ДВВ                   |  | шт.               |      |                             | 4                      |                        |   |   |  |                                |                     |    |     |    |                      |
| 6     |  | Переключатель пакетный ~ 220 в, 10А  | ПП 2-10/Н2                            |  | шт.               |      |                             | 1                      |                        |   |   |  |                                |                     |    |     |    |                      |
| 7     |  | выключатель пакетный ~ 220 в, 6, 3А  | ПВ 1-10                               |  | шт.               |      |                             | 3                      |                        |   |   |  |                                |                     |    |     |    |                      |
| 8     |  | выключатель пакетный ~ 220 в, 10А  | ПВ 1-10                               |  | шт.               |      |                             | 1                      |                        |   |   |  |                                |                     |    |     |    |                      |
| 9     |  | Кнопка, ~ 500в, 50Гц, 6А, исп. 5   | КЕ-                                   |  | шт.               |      |                             | 10                     |                        |   |   |  |                                |                     |    |     |    |                      |
| 10    |  | толкатель красного цвета   | ОТНУЗ                                 |  | шт.               |      |                             | 11                     |                        |   |   |  |                                |                     |    |     |    |                      |
|       |  | толкатель черного цвета  | ОТНУЗ                                 |  | шт.               |      |                             |                        |                        |   |   |  |                                |                     |    |     |    |                      |

Изм. № 1 вкл. и вкл. в 1981 г. 10.11.81

|              |             |         |  |        |                       |        |
|--------------|-------------|---------|--|--------|-----------------------|--------|
| Привязан     |             |         | 903-4-26   |        |                       |        |
|              |             |         | Унифицированные инженерные сооружения размещаемые в жилых кварталах (тепловые узлы т.п. насосные) для строительства на территории БССР |        |                       |        |
| Нач. отд.    | Коринавский | 15.9.81 | ЦТП для нужд г.в. и о.ч. в сп. производительностью до 500 т/час. Стены из кирпича  | Стация | Лист                  | Листов |
| гл. спец.    | Коричун     | 15.9.81 |  | Р      | Я 2                   |        |
| рук. сект.   | Бачук       | 15.9.81 |  |        |                       |        |
| зам. рук. с. | Сенькин     | 15.9.81 |  |        |                       |        |
| рук. гр.     | Мозо        | 15.9.81 |  |        |                       |        |
| ст. инж.     | Пучмар      | 15.9.81 | Заказная спецификация на циты и пыльты   |        | БЕЛГОСПРОЕКТ г. Минск |        |

# Заказная спецификация № \_\_\_\_\_

Предприятие \_\_\_\_\_ (наименование)

Всего листов 6

Объект (производственная мощность) \_\_\_\_\_

Лист № 4

| № п/п | № поз. по тех. налад. схеме; место устан. | Наименование и техническая характеристика основного и комплектующего оборудования, приборов, арматур, материалов, кабельных и других изделий | Тип и марка оборуд. катал. № черт. № материала оборуд. | Завод-изготовитель (для импортного оборудования страна фирмы) | Единица измерения |     | Код оборудования, материалов | Потребность по проекту | Цена единицы, тыс. руб. | Потребность на пункт заказа | Удельное потребление на пункт заказа | Процент выполнения на складе | Заряженная потребность на пункт заказа | Принятая потребность на 19 г. |    |     |    |    | Сумма всего тыс. руб. |
|-------|---|--|--|---|-------------------|-----|------------------------------|------------------------|-------------------------|-----------------------------|--------------------------------------|------------------------------|--|-------------------------------|----|-----|----|----|-----------------------|
|       |   |  |  |   | наименование      | код |                              |                        |                         |                             |                                      |                              |  | в т.ч. по кварталам           |    |     |    |    |                       |
| 1     | 2   | 3  | 4  | 5   | 6                 | 7   | 8                            | 9                      | 10                      | 11                          | 12                                   | 13                           | 14                                     | I                             | II | III | IV | 15 |                       |
| 11    |   | Кнопка, ~500в, 50Гц, 6А, исп. ч.   | КЕ-  |   |                   | шт. |                              |                        | 1                       |                             |                                      |                              |  |                               |    |     |    |    |                       |
|       |   | толкатель, красного цвета  | 011УЗ  |   |                   |     |                              |                        |                         |                             |                                      |                              |  |                               |    |     |    |    |                       |
| 12    |   | Переключатель типа "Тумблер", ~220в, 5А  | ТВ1-У  |   |                   | шт. |                              |                        | 2                       |                             |                                      |                              |  |                               |    |     |    |    |                       |
| 13    |   | Арматура сигнальная 24В, 90 мА.  | ЯСКМ   |   |                   | шт. |                              |                        | 3                       |                             |                                      |                              |  |                               |    |     |    |    |                       |
| 14    |   | Реле промежуточное Электромагнитное ~ 220 в, 50 Гц, 2з+2р+2к-та  | РПУЗ-362223  |   |                   | шт. |                              |                        | 10                      |                             |                                      |                              |  |                               |    |     |    |    |                       |
| 15    |   | Реле промежуточное электромагнитное, ~ 220 в, 4з+4р контакта   | РПУЗ-364403  |   |                   | шт. |                              |                        | 4                       |                             |                                      |                              |  |                               |    |     |    |    |                       |
| 16    |   | Реле промежуточное Электромагнитное ~ 220 в, 50 Гц, 3л к-та  | РПУО-961   |   |                   | шт. |                              |                        | 6                       |                             |                                      |                              |  |                               |    |     |    |    |                       |
| 17    |   | Реле промежуточное двухпозиционное, ~ 220 в, 1з+1р+2л контакта   | РП-12  |   |                   | шт. |                              |                        | 4                       |                             |                                      |                              |  |                               |    |     |    |    |                       |

11/11/11 11:11:11 11/11/11 11:11:11

|          |                     |              |         |  |                       |      |        |
|----------|---------------------|--------------|---------|--|-----------------------|------|--------|
|          |                     |              |         | 903-4-26   |                       |      |        |
|          |                     |              |         | Унифицированные инженерные сооружения размещаемые в жилых кварталах (тепловые узлы т.п. насосные) для строительства на территории БССР |                       |      |        |
| Привязан | Нач. отд. М. Спелет | Колчановский | 15.9.81 | ЦТП для нужд Гв и 8 в.п. производительность до 500 тыс. ст. из кирпича   | Стадия                | Лист | Листов |
|          | Руч. сект.          | Баух         | 15.9.81 |  | Р                     | Л2   |        |
|          | Зам. рукс           | Сенькин      | 15.9.81 | Заказная спецификация на щиты и пульты.  | БЕЛГОСПРОЕКТ г. Минск |      |        |
| Инв. №   | Руч. гр.            | Мазо         | 15.9.81 |  |                       |      |        |
|          | Ст. инж.            | Пучалур      | 15.9.81 |  |                       |      |        |

# Заказная спецификация №

Предприятие (наименование)

Объект (производственная мощность)

Всего листов 6

Лист № 5

| № пп | № по тех. нолог. схеме, место устан. | Наименование и техническая характеристика основного и комплектующего оборудования, приборов, арматуры, материалов, кабелей и других изделий | Тип марка оборуд. катал. № черт № опл. листа мат. оборуд. | Завод-изготовитель/для импортного оборудования - страна, фирма. | Единица измерения |     | Код оборудования | Код материалов | Потребность по проекту | Цена единицы, тыс. руб. | Потребность на пусковой комплекс | Получаем. налицо по плану | Заключенная потребность на планов. год | Принятая потребность на 19 год |                     |    |     |    | Статист. всего тыс. руб. |
|------|--------------------------------------|---|---|---|-------------------|-----|------------------|----------------|------------------------|-------------------------|----------------------------------|---------------------------|--|--------------------------------|---------------------|----|-----|----|--------------------------|
|      |                                      |   |   |   | Наименование      | Код |                  |                |                        |                         |                                  |                           |  | Всего                          | в т.ч. по кварталам |    |     |    |                          |
|      |                                      |   |   |   |                   |     |                  |                |                        |                         |                                  |                           |  |                                | I                   | II | III | IV |                          |
| 1    | 2                                    | 3   | 4   | 5   | 6                 | 7   | 8                | 9              | 10                     | 11                      | 12                               | 13                        | 14                                     | 15                             | 16                  | 17 | 18  | 19 |                          |
| 18   |                                      | Реле времени пневматическое, ~ 220В, 2,5А 50Гц 13+1р к-ты   | РВП72   |   | шт.               |     |                  | 3              |                        |                         |                                  |                           |  |                                |                     |    |     |    |                          |
| 19   |                                      | Реле времени пневматическое ~ 220В, 2,5А 50Гц, 13+1р к-ты без в/в   | РВП72 -   |   | шт.               |     |                  | 1              |                        |                         |                                  |                           |  |                                |                     |    |     |    |                          |
| 20   |                                      | Реле времени, ~ 220В, 13+1р к-ты с в/в, 13+1р к-ты без в/в, выдержка времени 10 мин, 4 часа   | РВ4-544   |   | шт.               |     |                  | 1              |                        |                         |                                  |                           |  |                                |                     |    |     |    |                          |
| 21   |                                      | Реле времени, ~ 110В, 13+1р к-ты с выдержкой времени  | РЭВ-812   |   | шт.               |     |                  | 1              |                        |                         |                                  |                           |  |                                |                     |    |     |    |                          |
| 22   |                                      | Реле времени, ~ 220В в/в 1. 20с, 1р+13 с выдержкой времени + 1 врем. замык. к-ты  | ЭВ-248  |   | шт.               |     |                  | 2              |                        |                         |                                  |                           |  |                                |                     |    |     |    |                          |
| 23   |                                      | Пускатель магнитный закрытого исполнения, неразвертывнй, ~ 220В, 2р+53 к-ты   | ПМЕ-121   |   | шт.               |     |                  | 1              |                        |                         |                                  |                           |  |                                |                     |    |     |    |                          |

|          |  |  |  |   |  |  |  |
|----------|--|--|--|---|--|--|--|
|          |  |  |  | 903-4-26  |  |  |  |
|          |  |  |  | Унифицированные инженерные сооружения размещаемые в флике кварталов (тепловые пункты, насосные) для строительства на территории БССР. |  |  |  |
| Привязан |  |  |  | ЦТП для нужд ГВЧ и ВОЛ производительностью до 500 м³  |  |  |  |
|          |  |  |  | Стены из кирпича  |  |  |  |
|          |  |  |  | Стены из кирпича  |  |  |  |
|          |  |  |  | Заказная спецификация на щиты и пульты  |  |  |  |
| Имя №    |  |  |  | БЕЛГОСПРОЕКТ г.МИНСК  |  |  |  |

# Заказная спецификация № \_\_\_\_\_

Предприятие \_\_\_\_\_  
(наименование)

Всего листов 6

Объект (производственная мощность)

лист № 6

| № п/п | № пол. потех. нолог. слеме. место устан. | Наименование и техническая характеристика основного и комплектующего оборудования, приборов, арматуры, материалов, кабельных и других изделий. | Тип и марка оборуд. катал. № черт. № зпр. листа материалы оборуд. | Завод-изготовитель/для импортного оборудован. страна, фирма. | Единица измерения |     | Код оборудования, материалов | Потребность по проекту | Цена единицы, тыс. руб. | Потребность напускной комп. лее | Аккумуляторы на начало года | Завышенная потребность на начало года | всего | Принятая потребность на 19 |    |     |    | Стоимость всего тис. руб. |  |
|-------|--|--|---|--|-------------------|-----|------------------------------|------------------------|-------------------------|---------------------------------|-----------------------------|---------------------------------------|-------|----------------------------|----|-----|----|---------------------------|--|
|       |  |  |   |  | Наименование      | Код |                              |                        |                         |                                 |                             |                                       |       | в г.ч. по кварталам        |    |     |    |                           |  |
|       |  |  |   |  |                   |     |                              |                        |                         |                                 |                             |                                       |       | I                          | II | III | IV |                           |  |
| 24    |  | Предохранитель трубчатый I кл. вст = 0,5А  | ПТ  |  | шт                |     |                              | 1                      |                         |                                 |                             |                                       |       |                            |    |     |    |                           |  |
| 25    |  | Резистор переменный 50Вт, 4,7 ком  | ПЭВР-50   |  | шт.               |     |                              | 2                      |                         |                                 |                             |                                       |       |                            |    |     |    |                           |  |
| 26    |  | Резистор, 25Вт, 2,4 ком  | ПЭВ-25  |  | шт                |     |                              | 3                      |                         |                                 |                             |                                       |       |                            |    |     |    |                           |  |
| 27    |  | Конденсатор, 600 В, 4 мкф  | МБГО-2  |  | шт.               |     |                              | 1                      |                         |                                 |                             |                                       |       |                            |    |     |    |                           |  |
| 28    |  | Патрон резьбовой потолочный Е27ФП  | ЭП-5  |  | шт.               |     |                              | 2                      |                         |                                 |                             |                                       |       |                            |    |     |    |                           |  |
| 29    |  | Лампа коммутаторная к арматуре ЯСКМ ~24В 90 мА   | КЛМ24-90  |  | шт.               |     |                              | 3                      |                         |                                 |                             |                                       |       |                            |    |     |    |                           |  |
|       |  | б) изделия разные  |   |  |                   |     |                              |                        |                         |                                 |                             |                                       |       |                            |    |     |    |                           |  |
| 30    |  | Щиток электропитания I кл. вст = 0,5А - 7 шт<br>I кл. вст = 4А - 1 шт.   | ЭЩП-4   |  | шт.               |     |                              | 2                      |                         |                                 |                             |                                       |       |                            |    |     |    |                           |  |
| 31    |  | Блок зажимов   | БЗ-10   |  | шт.               |     |                              | 20                     |                         |                                 |                             |                                       |       |                            |    |     |    |                           |  |
| 32    |  | Переключка   |   |  | шт.               |     |                              | 14                     |                         |                                 |                             |                                       |       |                            |    |     |    |                           |  |
| 33    |  | Зпор   |   |  | шт.               |     |                              | 12                     |                         |                                 |                             |                                       |       |                            |    |     |    |                           |  |
| 34    |  | Рамка для надписей   |   |  | шт.               |     |                              | 56                     |                         |                                 |                             |                                       |       |                            |    |     |    |                           |  |
| 35    |  | Латунка подводочная  | ЛП-2,5  |  | шт.               |     |                              | 4                      |                         |                                 |                             |                                       |       |                            |    |     |    |                           |  |

903-4-26

Унифицированные инженерные сооружения размещаемые в жилых кварталах/гелобелевым, т.п. массивным для строительства на территории БССР

| Привязки | Наименование          | Единица измерения | Кол-во  | Цена | Итого | Спецификация                            | Лист |   |   |
|----------|-----------------------|-------------------|---------|------|-------|---|------|---|---|
|          |                       |                   |         |      |       |   | Р    | Л | 2 |
|          | Нач. отд. Мухомовский | шт.               | 15.9.81 |      |       | Заказная спецификация на щиты и пульты. |      |   |   |
|          | Ин. спец. отд. Коршун | шт.               | 15.9.81 |      |       |   |      |   |   |
|          | Рук. сект. Бачук      | шт.               | 16.9.81 |      |       |   |      |   |   |
|          | Зам. р.с. Сенькин     | шт.               | 15.9.81 |      |       |   |      |   |   |
|          | Рук. зр. Мазо         | шт.               | 16.9.81 |      |       |   |      |   |   |
| инд №:   | Ст. инж. Пунтур       | шт.               | 15.9.81 |      |       |   |      |   |   |

БЕЛГОСПРОЕКТ г. Минск

| Поз. | Обозначение | Наименование                             | Кол. | Примеч.   |
|------|-------------|--|------|-----------|
|      |             | <u>Детали</u>                            |      |           |
| 1    | ТМЗ-100-77  | Рейка Р1                                 | 23   | ТМЗ-1-77  |
| 1а   | ТМЗ-101-77  | Рейка Р6                                 | 1    | ТМЗ-1-77  |
|      |             | <u>Стандартные изделия</u>               |      |           |
| 2    |             | Шкаф щитов                               |      |           |
|      |             | щш-ЗД-I-800x600 УЧ1Р30                   | 1    |           |
|      |             | ОСТ 3613-76                              |      |           |
| 3    |             | Переключатель пакетный пп 2-10/И2        | 1    | ТМЗ-14-77 |
|      |             | ОСТ 16.0526-001-77                       |      |           |
| 4    |             | Выключатель пакетный пв 1-10             | 2    | ТМЗ-14-77 |
|      |             | ОСТ 16.0526-001-77                       |      |           |
| 5    |             | Резистор пэв-25 гост 6513-75             | 3    | ТМЗ-19-77 |
| 6    |             | Резистор пэвр-50 гост 6513-75            | 2    | ТМЗ-19-77 |
| 7    |             | патрон резьбовой потолочный эп-5 Е 27 фп | 1    |           |
|      |             | унд.03130 гост 2746.4-80                 |      |           |

|          |  |  |  |
|----------|--|--|--|
| привязан |  |  |  |
|          |  |  |  |
|          |  |  |  |
|          |  |  |  |
| И.И.В. № |  |  |  |

903-4-26 А3

унифицированные инженерные сооружения, размещаемые в жилых кварталах (тепловые узлы, т.п. насосные) для строительства на территории БСР

|                                |      |      |        |
|--------------------------------|------|------|--------|
| ЦТП для нужд ГВ и Д и ВВП      | Лит. | Лист | Листов |
| производительностью до 500 т/ч | Р    | 1    | 28     |
| стены из кирпича               |      |      |        |

Щит автоматики ЦТП. Общий вид

БЕЛГОСПРОЕКТ г. Минск

формат 11

| Поз. | Обозначение | Наименование                           | Кол. | Примеч.   |
|------|-------------|--|------|-----------|
|      |             | <u>Прочие изделия</u>                  |      |           |
| 8    |             | Прибор регулирующий Т48-1              | 1    |           |
| 9    |             | Переключатель универсальный УП5312С29  | 7    |           |
|      |             | ТУ16-524.074-75                        |      |           |
| 10   |             | Переключатель универсальный УП5312-И43 | 3    |           |
|      |             | ТУ16-524.074-75                        |      |           |
| 11   |             | Переключатель универсальный УП5314-Б53 | 1    |           |
|      |             | ТУ16-524074-75                         |      |           |
| 12   |             | Кнопка КЕ-011У3, исп.5, красный тол-   | 6    |           |
|      |             | катель, ТУ 16.526.407-76               |      |           |
| 13   |             | Кнопка КЕ-011У3, исп.4, черный толка-  | 7    |           |
|      |             | тель, ТУ16.526.407-76                  |      |           |
| 14   |             | Кнопка КЕ-011У3, исп.4, красный тол-   | 1    |           |
|      |             | катель ТУ16.526.407-76                 |      |           |
| 15   |             | Свободный номер                        |      |           |
| 16   |             | Переключатель типа "Тумблер"           | 2    |           |
|      |             | ТВ-4 УСО.360.049ТУ                     |      |           |
| 17   |             | Арматура сигнальная АСКМ               | 3    |           |
|      |             | ТУ16-535.930-76.                       |      |           |
| 18   |             | Реле промежуточное электромагнитное    | 10   | ТМЗ-13-77 |
|      |             | РПУ2-362223 ТУ16-523.331-71.~220В      |      |           |
| 19   |             | Реле промежуточное электромагнитное    | 6    | ТМЗ-13-77 |
|      |             | РПУ0-961 ТУ16-523.295-75 ~220В         |      |           |
| 20   |             | Реле времени пневматическое ~220В      | 3    | ТМЗ-13-77 |
|      |             | РВП72-2121 ТУ16-523.472-74             |      |           |

|          |  |  |  |
|----------|--|--|--|
| привязан |  |  |  |
|          |  |  |  |
|          |  |  |  |
|          |  |  |  |
| И.И.В. № |  |  |  |

903-4-26 А3

Лист 2

Копировала Сн 1119-05 формат 11

|          |      |          |       |         |
|----------|------|----------|-------|---------|
| И.И.В. № | Лист | № докум. | подп. | Дата    |
|          | 1    | 15981    |       | 15.9.81 |
|          | 1    | 15981    |       | 15.9.81 |
|          | 1    | 15981    |       | 15.9.81 |
|          | 1    | 15981    |       | 15.9.81 |
|          | 1    | 15981    |       | 15.9.81 |

И.И.В. № подл. Подпись и дата



| Поз.             | Обозначение | Наименование   | Кол. | Примеч.   |
|------------------|-------------|--|------|-----------|
| 21               |             | Реле времени Т28, 812-1108, 1316-523, '55 74                                 | 1    | ТМЗ-13-77 |
| 22               |             | Реле времени Т5, '8-2108, 1316-523, 158 15                                   | 2    | ТМЗ-13-77 |
| 23               |             | Указатель насосов Р4214, 1105, ~ 220В  | 12   |           |
| 24               |             | Реле времени РР3М, ~ 220В  | 1    |           |
| 25               |             | Щиток электрический ЭЩП-4<br>ТУ 36.1270-73.1 м вст. 44-1шт, 1шт вст. 05А-7шт | 2    |           |
| 26               |             | Предохранитель пг I м вст. - 05А<br>ТУ 36.1101.71                            | 1    | ТМЗ-14-77 |
| 27               |             | Конденсатор МБГО-2.0110.452.023.19   | 1    |           |
| 28               |             | Блок эмульсии ВЭ10<br>ТУ 36.1750.74  | 9    |           |
| 29               |             | Уплот. ТУ 36.1751-74   | 4    |           |
| 30               |             | Переключки ТУ 36.1752-74   | 7    |           |
| 31               |             | Рамка 66x26<br>ТУ 36.1130.74   | 41   |           |
| 32               |             | Пыскатель магнитный ПМЕ -121<br>~ 220В                                       | 1    |           |
| <u>Материалы</u> |             |  |      |           |
|                  |             | Пробки 380 ГОСТ 6323-79  |      |           |
| 33               |             | ПВ1 0,5  | 10м  |           |
| 34               |             | ПВ3 0,5  | 10м  |           |
| 35               |             | ПВ1 1,5  | 5м   |           |

|          |  |  |  |
|----------|--|--|--|
| Привязан |  |  |  |
|          |  |  |  |
|          |  |  |  |
|          |  |  |  |
| Инв. №   |  |  |  |

|    |      |         |      |      |          |    |      |
|----|------|---------|------|------|----------|----|------|
| Шм | Лист | № докум | Подп | Дата | 903-4-26 | 13 | Лист |
|    |      |         |      |      |          |    | 3    |

Формат 11

Таблица  
надписи на табло  
и в рамках

| Таблица надписи на табло и в рамках |  |      | Привязание таблицы |                                    |      |
|-------------------------------------|--|------|--------------------|------------------------------------|------|
| № надписи                           | Надпись  | Кол. | № надписи          | Надпись                            | Кол. |
|                                     | Рамка 66x26  |      | 21                 | ручное $\downarrow$ автоматическое | 1    |
| 1                                   | Нижний уровень                                       | 1    | 22                 | ручное $\downarrow$ автоматическое | 1    |
| 2                                   | Средний уровень                                      | 1    | 23                 | Циркуляционные насосы отопления    | 1    |
| 3                                   | Верхний уровень                                      | 1    | 24                 | Соленоидный вентиль                | 1    |
| 4                                   | Регулятор оттока тепла                               | 1    | 25                 | ручное $\downarrow$ АВР            | 1    |
| 5                                   | Резерв   | 1    | 26                 | ручное $\downarrow$ АВР            | 1    |
| 6                                   | Схема предупредительной сигнализации кот. напряжения | 1    | 27                 | Вкл. откл.                         | 1    |
| 7                                   | ЦТП затопление                                       | 1    | 28                 | Сигнализация уровня вкл. откл.     | 1    |
| 8                                   | Температура воды ГВС отклонение от нормы             | 1    | 29                 | Съем аварийного сигнала            | 1    |
| 9                                   | Циркуляционные насосы ГВС Авария                     | 1    | 30                 | Ввод питания №1                    | 1    |
| 10                                  | Циркуляционные насосы отопления Авария               | 1    | 31                 | Ввод питания №2                    | 1    |
| 11                                  | Подпиточные насосы Авария                            | 1    | 32                 | Псвечение щита                     | 1    |
| 12                                  | Давление прямой сетью воды Отклонение от нормы       | 1    | 33                 | Циркуляционные насосы ГВС          | 1    |
| 13                                  | Давление обратной сетью ГВС отклонение от нормы      | 1    | 34                 | Циркуляционные насосы отопления    | 1    |
| 14                                  | Давление системы ГВС Отклонение от нормы             | 1    | 35                 | Подпиточные насосы                 | 1    |
| 15                                  | Схема аварийной сигнализации кот. напряжения         | 1    | 36                 | Резерв                             | 1    |
| 16                                  | Временная задержка сработки                          | 1    | 37                 | Схема аварийной сигнализации       | 1    |
| 17                                  | Подпиточные насосы                                   | 1    | 38                 | Схема предупредит. сигнала         | 1    |
| 18                                  | Циркуляционные насосы ГВС                            | 1    | 39                 | Резерв                             | 1    |
| 19                                  | ручное $\downarrow$ автоматическое                   | 1    | 40                 | Резерв                             | 1    |
| 20                                  | ручное $\downarrow$ автоматическое                   | 1    | 41                 | Расширительный бак                 | 1    |

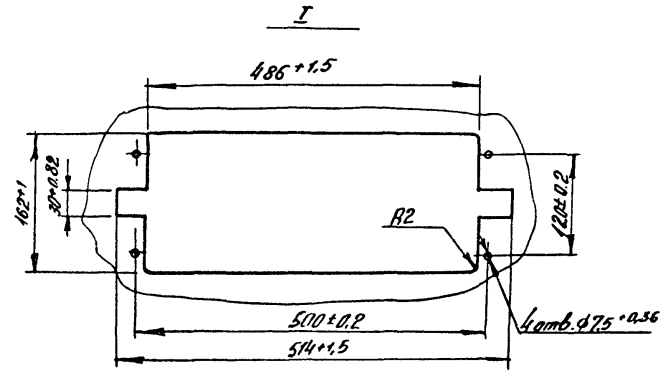
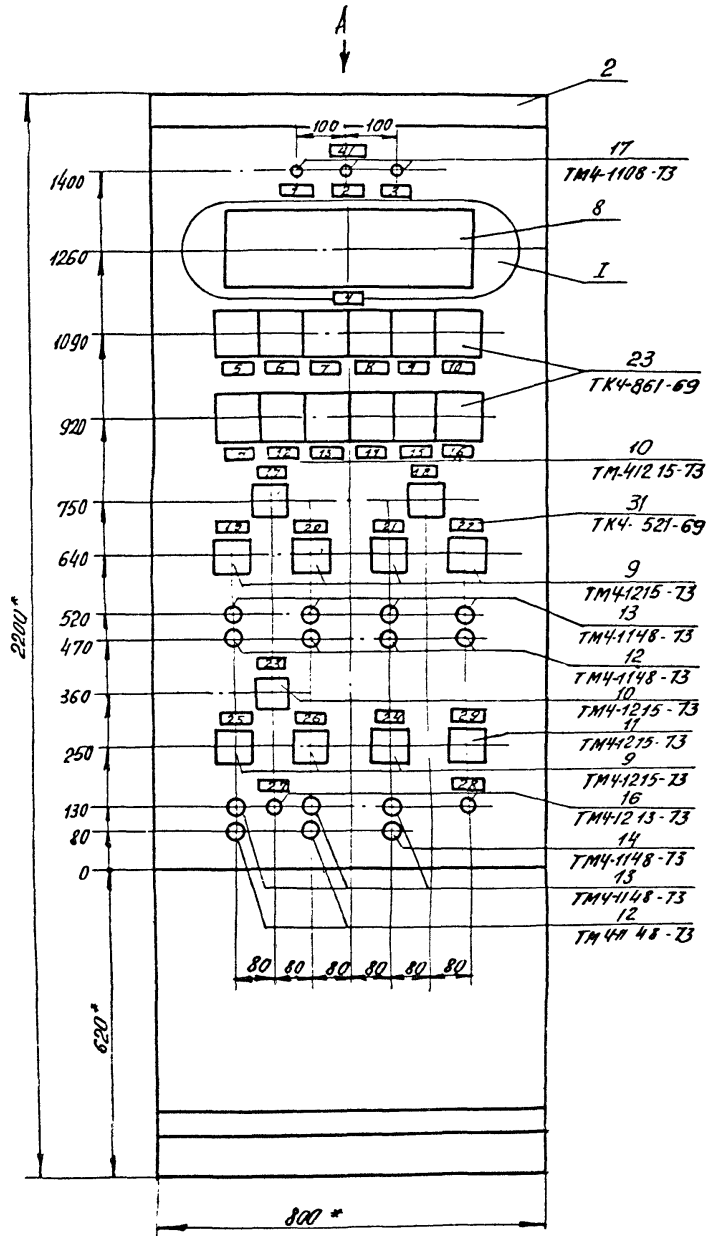
|          |  |  |  |
|----------|--|--|--|
| Привязан |  |  |  |
|          |  |  |  |
|          |  |  |  |
|          |  |  |  |
| Инв. №   |  |  |  |

|    |      |         |      |      |          |    |      |
|----|------|---------|------|------|----------|----|------|
| Шм | Лист | № докум | Подп | Дата | 903-4-26 | 13 | Лист |
|    |      |         |      |      |          |    | 4    |

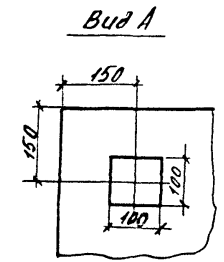
Копировала Лившич 1119-05 Формат 11

Шм - № листа, Листов в таблице и в таблице

Шм - № листа, Листов в таблице и в таблице



- 1.\* Размеры для справок
2. Покрытие - вариант 3. ОСТ 36.13-76.
3. Таблицы соединений и подключения  
выполнены на основании стем А5...А12.



Лист № 1 из 1

|          |  |  |  |
|----------|--|--|--|
| Привязан |  |  |  |
|          |  |  |  |
|          |  |  |  |
|          |  |  |  |
| Инв. №   |  |  |  |

|     |      |          |       |      |
|-----|------|----------|-------|------|
| Изм | Лист | № докум. | Подп. | Дата |
|     |      |          |       |      |

903-4-26

A3

Лист  
5

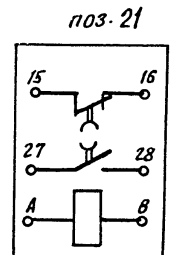
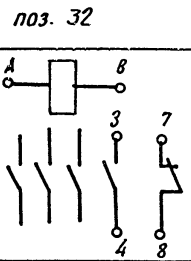
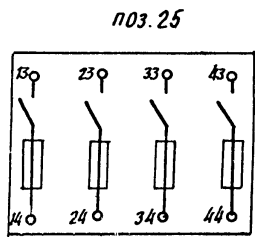
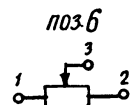
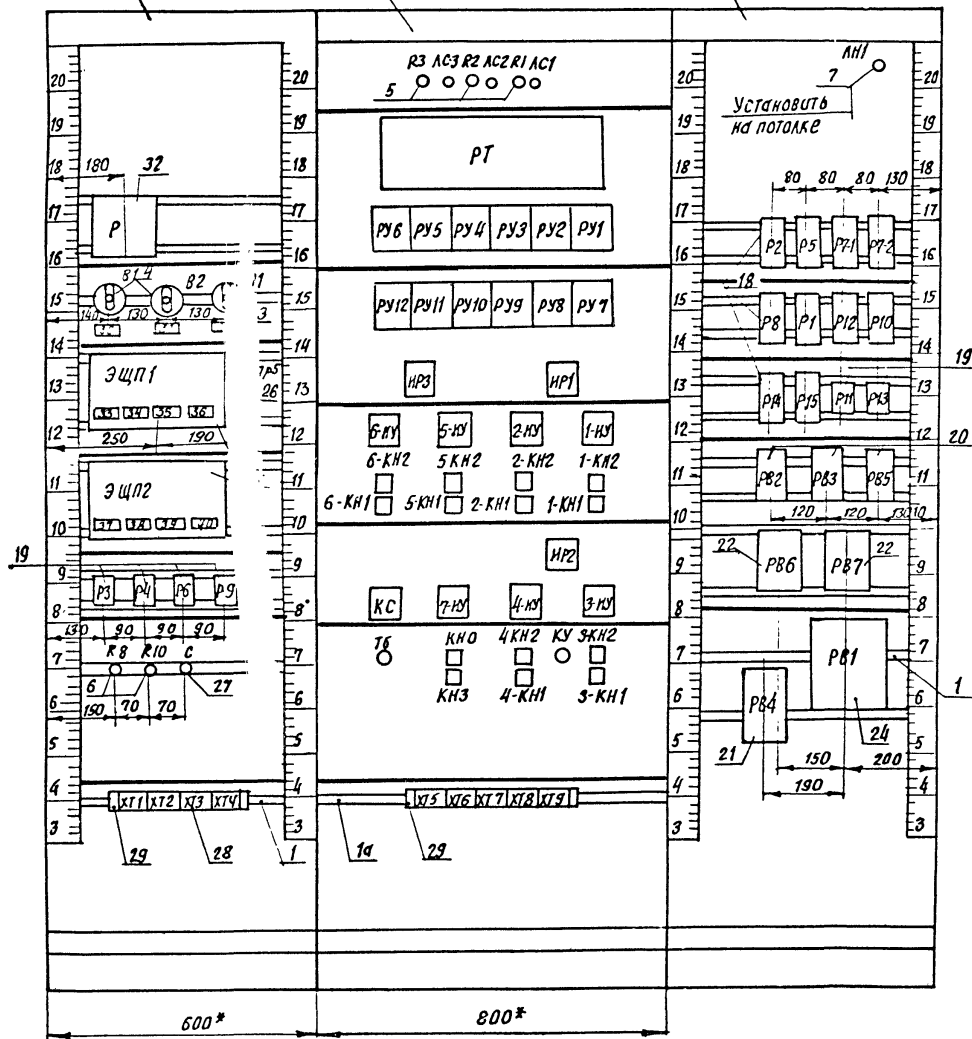
1119-05 формат 12

Вид на внутренние плоскости

Левая стенка

Передняя стенка

Правая стенка



| Присоединения |  |  |  |
|---------------|--|--|--|
|               |  |  |  |
|               |  |  |  |
|               |  |  |  |
| УИВ. №        |  |  |  |

УИВ. № докум. 1119-05 дата

Копирована 1119-05 дата 1985

САПР "Прима" в. с. з = 80

Таблица 2

соединения проводов

| проводник | Откуда идет | куда поступает | Данные провода | Примечание |
|-----------|-------------|----------------|----------------|------------|
| N         | P/B         | P3/10          | пв1.0,5        |            |
| N         | P3/10       | P4/10          | пв1.0,5        |            |
| N         | P4/10       | P6/10          | пв1.0,5        |            |
| N         | P6/10       | P9/10          | пв1.0,5        |            |
| N         | P9/10       | R8/2           | пв1.0,5        |            |
| N         | R8/3        | R10/2          | пв1.0,5        |            |
| N         | R10/3       | XТ4/2          | пв1.0,5        |            |
| N         | XТ4/1       | Лс3/2          | пв1.0,5        |            |
| N         | Лс3/2       | Лс2/2          | пв1.0,5        |            |
| N         | Лс2/2       | Лс1/2          | пв1.0,5        |            |
| N         | Лс1/2       | РТ/х3/2        | пв3.0,5        |            |
| N         | РТ/х3/2     | XТ8/2          | пв3.0,5        |            |
| N         | XТ8/1       | ЛН1/2          | пв1.0,5        |            |
| N         | ЛН1/2       | P2/2           | пв1.0,5        |            |
| N         | P2/2        | P5/2           | пв1.0,5        |            |
| N         | P5/2        | P7-1/2         | пв1.0,5        |            |
| N         | P7-1/2      | P7-2/2         | пв1.0,5        |            |
| N         | P7-2/2      | P8/2           | пв1.0,5        |            |

|          |  |  |  |
|----------|--|--|--|
| Привязан |  |  |  |
|          |  |  |  |
|          |  |  |  |
|          |  |  |  |
| ИВ. №    |  |  |  |

903-4-26

A3

ИВ. №, Подпись и дата

|       |      |          |         |      |  |      |      |        |
|-------|------|----------|---------|------|--|------|------|--------|
| ИВ. № | Лист | № докум. | Подпись | Дата | Унифицированные инженерные сооружения, размещаемые в жилых кварталах (тепловые узлы, т.п., насосные) для строительства на территории БСР<br>ЦТП для нужд ГВиО и В <sup>от</sup> производительностью до 200 т/ч стены из кирпича.<br>Щит автоматики ЦТП. Общий вид. | Лит. | Лист | Листов |
|       |      |          |         |      |  | Р    | 7    |        |
|       |      |          |         |      |  |      |      |        |
|       |      |          |         |      |  |      |      |        |
|       |      |          |         |      |  |      |      |        |

Копировался С

формат И

продолжение табл. 2

| проводник | Откуда идет | куда поступает | Данные провода | Примечание |
|-----------|-------------|----------------|----------------|------------|
| N         | P8/2        | P1/2           | пв1.0,5        |            |
| N         | P1/2        | P12/2          | пв1.0,5        |            |
| N         | P12/2       | P10/2          | пв1.0,5        |            |
| N         | P10/2       | P14/2          | пв1.0,5        |            |
| N         | P14/2       | P15/2          | пв1.0,5        |            |
| N         | P15/2       | P11/10         | пв1.0,5        |            |
| N         | P11/10      | P13/10         | пв1.0,5        |            |
| N         | P13/10      | P82/B          | пв1.0,5        |            |
| N         | P82/B       | P83/B          | пв1.0,5        |            |
| N         | P83/B       | P85/B          | пв1.0,5        |            |
| N         | P85/B       | P86/B          | пв1.0,5        |            |
| N         | P86/B       | P87/B          | пв1.0,5        |            |
| N         | P87/B       | P81/5          | пв1.0,5        |            |
| Г-101     | P81/3       | P82/27         | пв1.0,5        |            |
| Г-101     | P82/27      | P1/15          | пв1.0,5        |            |
| Г-101     | P1/15       | P2/18          | пв1.0,5        |            |
| Г-101     | P2/18       | XТ1/2          | пв1.0,5        |            |
| Г-101     | XТ1/3       | ЭШП1/14        | пв1.0,5        |            |
| П-101     | ЭШП1/34     | XТ4/4          | пв1.0,5        |            |
| П-101     | XТ4/3       | 7-НУ/5         | пв1.0,5        |            |
| П-101     | 7-НУ/1      | ТБ/1           | пв1.0,5        |            |
| П-101     | ТБ/1        | P7-1/15        | пв1.0,5        |            |
| П-101     | P7-1/15     | P8/18          | пв1.0,5        |            |

|          |  |  |  |
|----------|--|--|--|
| Привязан |  |  |  |
|          |  |  |  |
|          |  |  |  |
|          |  |  |  |
| ИВ. №    |  |  |  |

903-4-26

A3

ИВ. №, Подпись и дата

|       |      |          |         |      |                                |      |      |        |
|-------|------|----------|---------|------|--------------------------------|------|------|--------|
| ИВ. № | Лист | № докум. | Подпись | Дата | Щит автоматики ЦТП. Общий вид. | Лит. | Лист | Листов |
|       |      |          |         |      |                                | Р    | 7    |        |

Копировался С

1110-05

Лист 8

продолжение табл. 2

| проводник | откуда идет | куда поступает | Данные прохода | Примечание |
|-----------|-------------|----------------|----------------|------------|
| П-101     | Р8/18       | Р85/27         | П81.05         |            |
| П-125     | Р85/А       | Р9/7           | П81.05         |            |
| П-124     | Р9/4        | Р7-11/7        | П81.05         |            |
| П-106     | Р7-1/10     | ХТ4/3          | П81.05         |            |
| П-105     | ХТ4/10      | Р7-1/1         | П81.05         |            |
| П-105     | Р7-1/16     | Р7-2/1         | П81.05         |            |
| 5-8       | Р7-2/18     | Р8/6           | П81.05         |            |
| П-127     | Р8/16       | Кс/7           | П81.05         |            |
| Г-106     | Кс/4        | Р82/28         | П81.05         |            |
| Г-106     | Р82/28      | Р2/1           | П81.05         |            |
| Г-105     | Р82/А       | Р4/7           | П81.05         |            |
| Г-104     | Р4/4        | Р1/17          | П81.05         |            |
| Г-103     | Р1/1        | Р3/7           | П81.05         |            |
| Г-108     | Р3/11       | ХТ1/4          | П81.05         |            |
| Г-109     | ХТ1/4       | Р4/11          | П81.05         |            |
| 0-102     | Р6/4        | К4/4           | П81.05         |            |
| 3-7       | К4/5        | Р5/6           | П81.05         |            |
| 0-105     | Р5/16       | Кс/5           | П81.05         |            |
| Г-107     | Кс/3        | Р2/16          | П81.05         |            |
| 1-10      | Р2/8        | Н4/6           | П81.05         |            |
| 1-1       | Н4/5        | 1-КН1/3        | П81.05         |            |
| 1-1       | 1-КН1/3     | ХТ5/1          | П81.05         |            |
| 1-3       | ХТ5/3       | 1-КН2/2        | П81.05         |            |
| 1-3       | 1-КН2/2     | 1-Н4/5         | П81.05         |            |

привязан

Инв. №

903-4-26

А3

лист  
9

формат 11

продолжение табл. 2

| проводник | откуда идет | куда поступает | Данные прохода | Примечание |
|-----------|-------------|----------------|----------------|------------|
| 1-4       | 1-Н4/2      | ХТ5/4          | П81.05         |            |
| 3-1       | ХТ5/5       | 3-КН1/3        | П81.05         |            |
| 3-1       | 3-КН1/3     | НР2/5          | П81.05         |            |
| 3-6       | НР2/4       | Р5/4           | П81.05         |            |
| 3-9       | Р5/8        | НР2/5          | П81.05         |            |
| 4-1       | НР2/1       | 4-КН1/3        | П81.05         |            |
| 4-1       | 4-КН1/3     | ХТ7/1          | П81.05         |            |
| 4-3       | ХТ7/3       | 4-КН2/2        | П81.05         |            |
| 4-3       | 4-КН2/2     | 4-Н4/5         | П81.05         |            |
| 4-4       | 4-Н4/2      | ХТ7/4          | П81.05         |            |
| 6-1       | ХТ7/5       | 6-КН1/3        | П81.05         |            |
| 6-1       | 6-КН1/3     | НР3/1          | П81.05         |            |
| 5-1       | НР3/5       | 5-КН1/3        | П81.05         |            |
| 5-1       | 5-КН1/3     | ХТ5/9          | П81.05         |            |
| 3-3       | ХТ5/7       | 3-КН2/2        | П81.05         |            |
| 3-3       | 3-КН2/2     | 3-Н4/5         | П81.05         |            |
| 3-4       | 3-Н4/2      | ХТ5/8          | П81.05         |            |
| 5-2       | ХТ5/10      | 5-КН2/1        | П81.05         |            |
| 5-2       | 5-КН2/1     | 5-КН1/4        | П81.05         |            |
| 2-2       | 2-КН1/4     | 2-КН2/1        | П81.05         |            |
| 2-2       | 2-КН2/1     | ХТ6/4          | П81.05         |            |
| 2-1       | ХТ6/3       | 2-КН1/3        | П81.05         |            |
| 2-1       | 2-КН1/3     | НР1/1          | П81.05         |            |

привязан

Инв. №

903-4-26

А3

лист  
10

Контроль листов 1119-05 формат 11

продолжение табл. 2

| Проводник | Откуда идет | Куда поступает | Данные провода | Примечание |
|-----------|-------------|----------------|----------------|------------|
| 1-7       | HP1/4       | P2/4           | ПВ1.0,5        |            |
| 1-8       | P2/6        | P1/5           | ПВ1.0,5        |            |
| 2-8       | P1/18       | P2/5           | ПВ1.0,5        |            |
| 2-10      | P2/7        | HP1/2          | ПВ1.0,5        |            |
| 2-7       | HP1/8       | P2/3           | ПВ1.0,5        |            |
| 502       | P2/17       | PY5/1          | ПВ1.0,5        |            |
| 404       | PY4/6       | PY3/6          | ПВ1.0,5        |            |
| 404       | PY3/6       | PY2/6          | ПВ1.0,5        |            |
| 404       | PY2/6       | PY1/6          | ПВ1.0,5        |            |
| 404       | PY1/6       | P11/11         | ПВ1.0,5        |            |
| 404       | P11/11      | P86/37         | ПВ1.0,5        |            |
| 401       | P86/27      | P11/4          | ПВ1.0,5        |            |
| 401       | P11/4       | P15/11         | ПВ1.0,5        |            |
| 401       | P15/11      | P10/1          | ПВ1.0,5        |            |
| 401       | P10/1       | КС/1           | ПВ1.0,5        |            |
| 401       | КС/1        | ХТ2/6          | ПВ1.0,5        |            |
| 401       | ХТ2/7       | ЭШП2/14        | ПВ1.0,5        |            |
| 501       | ЭШП2/24     | ХТ2/5          | ПВ1.0,5        |            |
| 501       | ХТ2/4       | КС/9           | ПВ1.0,5        |            |
| 501       | КС/9        | P2/15          | ПВ1.0,5        |            |
| 501       | P2/15       | P5/15          | ПВ1.0,5        |            |
| 501       | P5/15       | P8/15          | ПВ1.0,5        |            |
| 501       | P8/15       | P10/11         | ПВ1.0,5        |            |

|          |  |  |      |
|----------|--|--|------|
| Привязан |  |  |      |
|          |  |  |      |
|          |  |  |      |
|          |  |  |      |
| Ивв. №   |  |  | Лист |

903 - 4 - 26

A3

Лист 11

Копирована С.,

формат 11

продолжение табл. 2

| Проводник | Откуда идет | Куда поступает | Данные провода | Примечание |
|-----------|-------------|----------------|----------------|------------|
| 601       | P10/11      | P15/1          | ПВ1.0,5        |            |
| 501       | P15/1       | P13/4          | ПВ1.0,5        |            |
| 501       | P13/4       | P87/27         | ПВ1.0,5        |            |
| 520       | P87/28      | P14/1          | ПВ1.0,5        |            |
| 521       | P14/16      | КС/10          | ПВ1.0,5        |            |
| 603       | P14/15      | ХТ2/5          | ПВ1.0,5        |            |
| 6-3       | ХТ2/7       | 6-КН2/2        | ПВ1.0,5        |            |
| 6-3       | 6-КН2/2     | 6-НУ/5         | ПВ1.0,5        |            |
| 6-4       | 6-НУ/2      | ХТ2/8          | ПВ1.0,5        |            |
| 604       | ХТ2/10      | P14/17         | ПВ1.0,5        |            |
| 405       | P15/13      | PY2/1          | ПВ1.0,5        |            |
| 515       | PY11/1      | P10/13         | ПВ1.0,5        |            |
| 412       | P11/1       | P86/4          | ПВ1.0,5        |            |
| 413       | P86/28      | P12/16         | ПВ1.0,5        |            |
| 414       | P12/18      | КС/2           | ПВ1.0,5        |            |
| 0-104     | КС/6        | P5/1           | ПВ1.0,5        |            |
| 0-104     | P5/1        | P83/28         | ПВ1.0,5        |            |
| 0-103     | P83/1       | P6/7           | ПВ1.0,5        |            |
| 0-106     | P6/11       | ХТ8/7          | ПВ1.0,5        |            |
| 804       | ХТ8/3       | P7/13/1        | ПВ3.0,5        |            |
| 804       | P7/13/1     | ЭШП2/43        | ПВ3.0,5        |            |
| 804       | ЭШП2/13     | ЭШП1/43        | ПВ1.0,5        |            |
| 804       | ЭШП1/13     | P/2            | ПВ1.0,5        |            |

|          |  |  |      |
|----------|--|--|------|
| Привязан |  |  |      |
|          |  |  |      |
|          |  |  |      |
|          |  |  |      |
| Ивв. №   |  |  | Лист |

903 - 4 - 26

A3

Лист 12

Копирована С.,

1119-05

формат 11

УИВ № подл. Подпись и дата

УИВ № подл. Подпись и дата

продолжение табл. 2

| пробавник | откуда идет | куда поступает | Данные<br>пробавки | Приме-<br>чание |
|-----------|-------------|----------------|--------------------|-----------------|
| 803       | P/5         | B1/A1          | ПВ. 0.5            |                 |
| А801      | B1/С1       | П1/А1          | ПВ. 0.5            |                 |
| А802      | П1/2А1      | B2/С1          | ПВ. 0.5            |                 |
| 805       | B2/A1       | P/A            | ПВ. 0.5            |                 |
| 810       | П/С1        | ПР5/2          | ПВ. 0.5            |                 |
| 811       | ПР5/1       | XТ8/4          | ПВ. 0.5            |                 |
| 811       | XТ8/4       | АИ1/1          | ПВ. 0.5            |                 |
| 4-6       | P5/3        | ИР2/8          | ПВ. 0.5            |                 |
| 4-9       | ИР2/2       | P5/7           | ПВ. 0.5            |                 |
| 4-7       | P5/5        | KY/1           | ПВ. 0.5            |                 |
| 4-8       | KY/2        | 4-ИЧ/1         | ПВ. 0.5            |                 |
| 3-8       | 3-ИЧ/1      | KY/6           | ПВ. 0.5            |                 |
| 3-2       | 3-ИИ/4      | 3-КН2/1        | ПВ. 0.5            |                 |
| 3-2       | 3-КН2/1     | XТ5/6          | ПВ. 0.5            |                 |
| 1-2       | XТ5/2       | 1-КН2/1        | ПВ. 0.5            |                 |
| 1-2       | 1-КН2/1     | 1-КН1/4        | ПВ. 0.5            |                 |
| П-119     | 7-ИЧ/2      | P7-1/5         | ПВ. 0.5            |                 |
| П-118     | P7-1/7      | КН0/2          | ПВ. 0.5            |                 |
| П-118     | КН0/2       | XТ3/6          | ПВ. 0.5            |                 |
| П-121     | XТ3/5       | P64/27         | ПВ. 0.5            |                 |
| П-115     | P84/A       | XТ3/8          | ПВ. 0.5            |                 |
| П-115     | XТ3/8       | C/1            | ПВ. 0.5            |                 |
| П-116     | C/2         | XТ3/7          | ПВ. 0.5            |                 |

|          |  |  |  |
|----------|--|--|--|
| привязки |  |  |  |
|          |  |  |  |
|          |  |  |  |
|          |  |  |  |
| ИИВ. №   |  |  |  |

ИИВ. № - 1000

|     |     |          |         |      |
|-----|-----|----------|---------|------|
| ИЗН | ИВР | № докум. | Подпись | Дата |
|     |     |          |         |      |

903-4-26 А3 ИИВ. № 13

продолжение табл. 2

| пробавник | Откуда идет | куда поступает | Данные<br>пробавки | Приме-<br>чание |
|-----------|-------------|----------------|--------------------|-----------------|
| П-116     | XТ3/7       | P84/B          | ПВ. 0.5            |                 |
| 519       | P87/A       | P15/1          | ПВ. 0.5            |                 |
| 0-101     | P83/27      | P5/18          | ПВ. 0.5            |                 |
| 0-101     | P5/18       | XТ8/6          | ПВ. 0.5            |                 |
| 0-101     | XТ8/6       | KY/3           | ПВ. 0.5            |                 |
| 0-101     | KY/3        | 3ИП1/24        | ПВ. 0.5            |                 |
| P-102     | P3/4        | P81/2          | ПВ. 0.5            |                 |
| 504       | P87/37      | P13/11         | ПВ. 0.5            |                 |
| 504       | P13/11      | P47/6          | ПВ. 0.5            |                 |
| 504       | P47/6       | P48/6          | ПВ. 0.5            |                 |
| 504       | P48/6       | P49/6          | ПВ. 0.5            |                 |
| 504       | P49/6       | P410/6         | ПВ. 0.5            |                 |
| 504       | P410/6      | P411/6         | ПВ. 0.5            |                 |
| 504       | P411/6      | P412/6         | ПВ. 0.5            |                 |
| 504       | P412/6      | P45/6          | ПВ. 0.5            |                 |
| 504       | P45/6       | P46/6          | ПВ. 0.5            |                 |
| 505       | P46/1       | P5/17          | ПВ. 0.5            |                 |
| П-122     | P7-1/3      | КН3/2          | ПВ. 0.5            |                 |
| П-122     | КН3/2       | XТ3/4          | ПВ. 0.5            |                 |
| 311       | XТ3/3       | P7/X3/9        | ПВ. 0.5            |                 |
| 312       | P7/X3/10    | XТ3/2          | ПВ. 0.5            |                 |
| 313       | XТ3/1       | P7/X2/11       | ПВ. 0.5            |                 |
| 314       | P7/X2/12    | XТ2/10         | ПВ. 0.5            |                 |

|          |  |  |  |
|----------|--|--|--|
| привязки |  |  |  |
|          |  |  |  |
|          |  |  |  |
|          |  |  |  |
| ИИВ. №   |  |  |  |

ИИВ. № - 1000

|     |     |          |         |      |
|-----|-----|----------|---------|------|
| ИЗН | ИВР | № докум. | Подпись | Дата |
|     |     |          |         |      |

903-4-26 А3 ИИВ. № 14

продолжение табл. 2

| проводник | Откуда идет | Куда поступает | Данные провода | Примечание |
|-----------|-------------|----------------|----------------|------------|
| 407       | ХТ2/3       | Р33/1          | пв1.0,5        |            |
| 513       | РУ10/1      | ХТ2/8          | пв1.0,5        |            |
| 409       | ХТ2/9       | Р34/1          | пв1.0,5        |            |
| п-100     | ЛС1/1       | Р1/2           | пв1.0,5        |            |
| п-108     | Р1/1        | ХТ4/7          | пв1.0,5        |            |
| п-111     | ХТ4/6       | Р2/1           | пв1.0,5        |            |
| п-112     | Р2/2        | ЛС2/1          | пв1.0,5        |            |
| п-113     | ХТ4/5       | Р3/1           | пв1.0,5        |            |
| п-114     | Р3/2        | ЛС3/1          | пв1.0,5        |            |
| п-128     | ХТ3/9       | Р9/11          | пв1.0,5        |            |
| 411       | Р8/1        | РВ6/38         | пв1.0,5        |            |
| 522       | РВ7/38      | Р10/1          | пв1.0,5        |            |
| 509       | ХТ2/2       | Р38/1          | пв1.0,5        |            |
| 507       | Р37/1       | Р8/17          | пв1.0,5        |            |
| 5-10      | Р8/8        | НР3/6          | пв1.0,5        |            |
| 5-7       | НР3/4       | Р8/4           | пв1.0,5        |            |
| 6-10      | Р8/7        | НР3/2          | пв1.0,5        |            |
| 6-7       | НР3/8       | Р8/3           | пв1.0,5        |            |
| 6-8       | Р8/5        | Р7-2/15        | пв1.0,5        |            |
| 5-9       | Р7-2/16     | 5-НУ/1         | пв1.0,5        |            |
| 5-3       | 5-НУ/5      | 5-КН2/2        | пв1.0,5        |            |
| 5-3       | 5-КН2/2     | ХТ6/1          | пв1.0,5        |            |

Привязан

И№в.№

903-4-26

A3

Лист

15

Копировал С

формат И

И№в.№ подл. Подпись и дата

|     |      |          |         |      |
|-----|------|----------|---------|------|
| Изм | Лист | № докум. | Подпись | Дата |
|     |      |          |         |      |

продолжение табл. 2

| проводник | откуда идет | Куда поступает | Данные провода | Примечание |
|-----------|-------------|----------------|----------------|------------|
| 2-3       | ХТ6/5       | 2-КН2/2        | пв1.0,5        |            |
| 2-3       | 2-КН2/2     | 2-НУ/5         | пв1.0,5        |            |
| 2-4       | 2-НУ/2      | ХТ6/6          | пв1.0,5        |            |
| 601       | ХТ6/7       | Р12/15         | пв1.0,5        |            |
| 602       | Р12/17      | ХТ6/9          | пв1.0,5        |            |
| 5-4       | ХТ6/2       | 5-НУ/2         | пв1.0,5        |            |
| 2-9       | 2-НУ/1      | Р1/16          | пв1.0,5        |            |
| 1-9       | Р1/7        | 1-НУ/1         | пв1.0,5        |            |
| 6-2       | 6-КН1/4     | 6-КН2/1        | пв1.0,5        |            |
| 6-2       | 6-КН2/1     | ХТ7/6          | пв1.0,5        |            |
| 4-2       | ХТ7/2       | 4-КН2/1        | пв1.0,5        |            |
| 4-2       | 4-КН2/1     | 4-КН1/4        | пв1.0,5        |            |
| 6-9       | Р7-2/17     | 6-НУ/1         | пв1.0,5        |            |
| п-117     | 7-НУ/6      | КНО/1          | пв1.0,5        |            |
| п-117     | КНО/1       | КН3/1          | пв1.0,5        |            |
| п-126     | КС/8        | Р8/1           | пв1.0,5        |            |
| п-126     | Р8/1        | РВ5/28         | пв1.0,5        |            |
| п-107     | ТВ/2        | ХТ4/8          | пв1.0,5        |            |
| 511       | Р39/1       | ХТ2/1          | пв1.0,5        |            |
| ЗЕМЛЯ     | Р/зем.      | рейка/зем      | пв1.1,5        |            |
| ЗЕМЛЯ     | эщ1/зем     | рейка/зем      | пв1.1,5        |            |
| ЗЕМЛЯ     | эщ2/зем     | рейка/зем      | пв1.1,5        |            |
| ЗЕМЛЯ     | РТ/зем      | рейка/зем      | пв1.1,5        |            |

Привязан

И№в.№

903-4-26

A3

Лист

15

Копировал С

1119-05

формат И

И№в.№ подл. Подпись и дата

|     |      |          |         |      |
|-----|------|----------|---------|------|
| Изм | Лист | № докум. | Подпись | Дата |
|     |      |          |         |      |



продолжение табл. 2

| проводник | откуда идет | куда поступает | Данные<br>провода | Приме-<br>чание |
|-----------|-------------|----------------|-------------------|-----------------|
| ЗЕМЛЯ     | Р81/зем.    | рейка/зем      | ПВ1. 1.5          |                 |
| ЗЕМЛЯ     | рейка/зем   | каркас/зем     | ПВ1. 1.5          |                 |
| 805       | Р/1         | Р/А            | ПВ1. 0.5          |                 |
| 804       | Р/6         | Р/2            | ПВ1. 0.5          |                 |
| 804       | ЭШП1/13     | ЭШП1/23        | ПВ1. 0.5          |                 |
| 804       | ЭШП1/23     | ЭШП1/33        | ПВ1. 0.5          |                 |
| 804       | ЭШП1/33     | ЭШП1/43        | ПВ1. 0.5          |                 |
| 804       | ЭШП2/13     | ЭШП2/23        | ПВ1. 0.5          |                 |
| 804       | ЭШП2/23     | ЭШП2/33        | ПВ1. 0.5          |                 |
| 804       | ЭШП2/33     | ЭШП2/43        | ПВ1. 0.5          |                 |
| N         | Р81/3       | Р81/2          | ПВ1. 0.5          |                 |
| N         | Р10/3       | Р10/2          | ПВ1. 0.5          |                 |
| Г-101     | ХТ1/3       | ХТ1/2          | ПВ1. 0.5          |                 |
| 501       | ХТ2/4       | ХТ2/5          | ПВ1. 0.5          |                 |
| 401       | ХТ2/7       | ХТ2/6          | ПВ1. 0.5          |                 |
| П-101     | ХТ4/3       | ХТ4/4          | ПВ1. 0.5          |                 |
| N         | ХТ4/1       | ХТ4/2          | ПВ1. 0.5          |                 |
| 318       | РТ1/х2/21   | РТ1/х2/23      | ПВ3. 0.5          |                 |
| 317       | РТ1/х2/17   | РТ1/х2/18      | ПВ3. 0.5          |                 |
| 317       | РТ1/х2/18   | РТ1/х2/20      | ПВ3. 0.5          |                 |
| 316       | РТ1/х2/24   | РТ1/х2/26      | ПВ3. 0.5          |                 |
| 315       | РТ1/х1/38   | РТ1/х1/39      | ПВ3. 0.5          |                 |
| 303       | РТ1/х1/27   | РТ1/х1/3       | ПВ3. 0.5          |                 |

|          |  |  |  |
|----------|--|--|--|
| ПРОВЕРКА |  |  |  |
|          |  |  |  |
|          |  |  |  |
|          |  |  |  |
| ИЛБ №*   |  |  |  |

903-4-26 А3 Лист 17

формат 11

продолжение табл. 2

| проводник | Откуда идет | Куда поступает | Данные<br>провода | Приме-<br>чание |
|-----------|-------------|----------------|-------------------|-----------------|
| 303       | РТ/х1/5     | РТ/х1/6        | ПВ3. 0.5          |                 |
| 303       | РТ/х1/6     | РТ/х1/9        | ПВ3. 0.5          |                 |
| 303       | РТ/х1/9     | РТ/х1/12       | ПВ3. 0.5          |                 |
| 303       | РТ/х1/12    | РТ/х1/15       | ПВ3. 0.5          |                 |
| 303       | РТ/х1/15    | РТ/х1/18       | ПВ3. 0.5          |                 |
| 303       | РТ/х1/18    | РТ/х1/21       | ПВ3. 0.5          |                 |
| 303       | РТ/х1/21    | РТ/х1/24       | ПВ3. 0.5          |                 |
| 302       | РТ/х1/26    | РТ/х1/2        | ПВ3. 0.5          |                 |
| 302       | РТ/х1/2     | РТ/х1/5        | ПВ3. 0.5          |                 |
| 302       | РТ/х1/5     | РТ/х1/8        | ПВ3. 0.5          |                 |
| 302       | РТ/х1/8     | РТ/х1/11       | ПВ3. 0.5          |                 |
| 302       | РТ/х1/11    | РТ/х1/14       | ПВ3. 0.5          |                 |
| 302       | РТ/х1/14    | РТ/х1/17       | ПВ3. 0.5          |                 |
| 302       | РТ/х1/17    | РТ/х1/20       | ПВ3. 0.5          |                 |
| 302       | РТ/х1/20    | РТ/х1/23       | ПВ3. 0.5          |                 |
| 301       | РТ/х1/25    | РТ/х1/1        | ПВ3. 0.5          |                 |
| 301       | РТ/х1/1     | РТ/х1/4        | ПВ3. 0.5          |                 |
| 301       | РТ/х1/4     | РТ/х1/7        | ПВ3. 0.5          |                 |
| 301       | РТ/х1/7     | РТ/х1/10       | ПВ3. 0.5          |                 |
| 301       | РТ/х1/10    | РТ/х1/13       | ПВ3. 0.5          |                 |
| 301       | РТ/х1/13    | РТ/х1/16       | ПВ3. 0.5          |                 |
| 301       | РТ/х1/16    | РТ/х1/19       | ПВ3. 0.5          |                 |
| 301       | РТ/х1/19    | РТ/х1/22       | ПВ3. 0.5          |                 |

|          |  |  |  |
|----------|--|--|--|
| ПРОВЕРКА |  |  |  |
|          |  |  |  |
|          |  |  |  |
|          |  |  |  |
| ИЛБ №*   |  |  |  |

903-4-26 А3 Лист 18

формат 11

ИЛБ № докум. и дата

|              |      |          |       |      |
|--------------|------|----------|-------|------|
| ИЛБ № докум. | Лист | № докум. | Подп. | Дата |
|              |      |          |       |      |

ИЛБ № докум. и дата

|              |      |          |       |      |
|--------------|------|----------|-------|------|
| ИЛБ № докум. | Лист | № докум. | Подп. | Дата |
|              |      |          |       |      |

11.9.05

продолжение табл. 2

| проводник | Откуда идет | Куда поступает | Данные провода | примечание |
|-----------|-------------|----------------|----------------|------------|
| 506       | РУ6/2       | РУ6/4          | пв1.0.5        |            |
| 502       | РУ5/2       | РУ5/4          | пв1.0.5        |            |
| 410       | РУ4/2       | РУ4/4          | пв1.0.5        |            |
| 408       | РУ3/2       | РУ3/4          | пв1.0.5        |            |
| 406       | РУ2/2       | РУ2/4          | пв1.0.5        |            |
| 403       | РУ1/2       | РУ1/4          | пв1.0.5        |            |
| 510       | РУ12/2      | РУ12/4         | пв1.0.5        |            |
| 516       | РУ11/2      | РУ11/4         | пв1.0.5        |            |
| 514       | РУ10/2      | РУ10/4         | пв1.0.5        |            |
| 512       | РУ9/2       | РУ9/4          | пв1.0.5        |            |
| 510       | РУ8/2       | РУ8/4          | пв1.0.5        |            |
| 508       | РУ7/2       | РУ7/4          | пв1.0.5        |            |
| 5-1       | НР3/5       | НР3/3          | пв1.0.5        |            |
| 6-1       | НР3/7       | НР3/1          | пв1.0.5        |            |
| 2-1       | НР1/7       | НР1/1          | пв1.0.5        |            |
| 1-1       | НР1/5       | НР1/3          | пв1.0.5        |            |
| 6-4       | 6-КУ/2      | 6-КУ/6         | пв1.0.5        |            |
| 5-4       | 5-КУ/6      | 5-КУ/2         | пв1.0.5        |            |
| 2-4       | 2-КУ/2      | 2-КУ/6         | пв1.0.5        |            |
| 1-4       | 1-КУ/2      | 1-КУ/6         | пв1.0.5        |            |
| п-101     | 7-КУ/1      | 7-КУ/5         | пв1.0.5        |            |
| 4-1       | НР2/1       | НР2/7          | пв1.0.5        |            |
| 3-1       | НР2/3       | НР2/5          | пв1.0.5        |            |

|          |  |  |  |
|----------|--|--|--|
| привязки |  |  |  |
|          |  |  |  |
|          |  |  |  |
|          |  |  |  |
| Учв. №   |  |  |  |

№ в кн. карт  
№ в кн. карт

продолжение табл. 2

| проводник | Откуда идет | Куда идет | Данные провода | примечание |
|-----------|-------------|-----------|----------------|------------|
| 4-4       | 4-КУ/2      | 4-КУ/6    | пв1.0.5        |            |
| 3-4       | 3-КУ/2      | 3-КУ/6    | пв1.0.5        |            |
| 602       | ХТ6/10      | ХТ6/9     | пв1.0.5        |            |
| 601       | ХТ6/7       | ХТ6/8     | пв1.0.5        |            |
| М         | ХТ8/1       | ХТ8/2     | пв1.0.5        |            |
| п-105     | Р7-1/16     | Р7-1/1    | пв1.0.5        |            |
| 413       | Р12/1       | Р12/16    | пв1.0.5        |            |
| п-116     | РВ4/28      | РВ4/В     | пв1.0.5        |            |
| Г-101     | РВ1/3       | РВ1/1     | пв1.0.5        |            |
| 520       | Р14/1       | Р14/18    | пв1.0.5        |            |

|          |  |  |  |
|----------|--|--|--|
| привязки |  |  |  |
|          |  |  |  |
|          |  |  |  |
|          |  |  |  |
| Учв. №   |  |  |  |

№ в кн. карт  
№ в кн. карт

Таблица 3  
Подключение  
проводах

| проводник | вывод | код         | вывод | проводник |
|-----------|-------|-------------|-------|-----------|
|           |       | <u>D</u>    |       |           |
| * 805     | AП    | M           | B     | N         |
| 806       | 1П    | M           | 112   | 804 *     |
| 807       | 5     | M           | 116   | 804       |
|           |       | <u>B1</u>   |       |           |
| A 801     | C1    | 3           | A1    | 803       |
|           |       | <u>B2</u>   |       |           |
| A 802     | C1    | 3           | A1    | 805       |
|           |       | <u>111</u>  |       |           |
| A 802     | 2A1   | M           | 1A1   | A 801     |
| 810       | C1    | M           |       |           |
|           |       | <u>3шп1</u> |       |           |
| * 804     | 13    | M           | 14    | Г-101     |
| * 804     | 23    | M           | 24    | О-101     |
| * 804     | 33    | M           | 34    | П-101     |
| * 804     | 43    | M           | 44    | 816       |
|           |       | <u>1125</u> |       |           |
| 811       | 1     | M           | 2     | 810       |
|           |       | <u>3шп2</u> |       |           |
| * 804     | 13    | M           | 14    | 401       |
| * 804     | 23    | M           | 24    | 501       |
| * 804     | 33    | M           | 34    | 817       |
| * 804     | 43    | M           | 44    | 818       |
|           |       | <u>P81</u>  |       |           |
| Г-101     | 1П    | M           | 2     | Г-102     |
| *Г-101    | 3П    | M           | 5     | N         |

продолжение таблицы 3

| проводник | вывод | код       | вывод | проводник |
|-----------|-------|-----------|-------|-----------|
|           |       | <u>P3</u> |       |           |
| Г-102     | 4     | P         | 7     | Г-103     |
|           | 4     | Z         | 1     |           |
|           | 5     | P         | 8     |           |
|           | 5     | Z         | 2     |           |
|           | 6     | P         | 9     |           |
|           | 6     | Z         | 3     |           |
| Г-108     | 11    | K         | 10    | N *       |
|           |       | <u>P2</u> |       |           |
| Г-104     | 4     | P         | 7     | Г-105     |
|           | 4     | Z         | 1     |           |
|           | 5     | P         | 8     |           |
|           | 5     | Z         | 2     |           |
|           | 6     | P         | 9     |           |
|           | 6     | Z         | 9     |           |
| Г-109     | 11    | K         | 10    | N *       |
|           |       | <u>P6</u> |       |           |
| О-102     | 4     | P         | 7     | О-103     |
|           | 4     | Z         | 1     |           |
|           | 5     | P         | 8     |           |
|           | 5     | Z         | 2     |           |
|           | 6     | P         | 9     |           |
|           | 6     | Z         | 3     |           |

привязан

ИИВ №

продолжение таблицы 3

| проводник | вывод | код        | вывод | проводник |
|-----------|-------|------------|-------|-----------|
| О-106     | 11    | K          | 10    | N *       |
|           |       | <u>P9</u>  |       |           |
| П-124     | 4     | P          | 7     | П-125     |
|           | 4     | Z          | 1     |           |
|           | 5     | 8          | 8     |           |
|           | 5     | Z          | 2     |           |
|           | 6     | P          | 9     |           |
|           | 6     | Z          | 3     |           |
| П-128     | 11    | K          | 10    | N *       |
|           |       | <u>P8</u>  |       |           |
| 411       | 1     | M          | 112   | N *       |
| * N       | 3П    | M          |       |           |
|           |       | <u>P10</u> |       |           |
| 522       | 1     | M          | 112   | N *       |
| * N       | 3П    | M          |       |           |
|           |       | <u>C</u>   |       |           |
| П-115     | 1     | H          | 2     | П-116     |
|           |       | <u>111</u> |       |           |
| Г-108     | 1     | M          | 112   | Г-101 *   |
| * Г-101   | 3П    | M          | 4     | Г-109     |
|           |       | <u>112</u> |       |           |
| 511       | 1     | M          | 2     | 509       |
| 407       | 3     | M          | 114   | 501 *     |
| * 501     | 5П    | M          | 116   | 401 *     |
| * 401     | 7П    | M          | 6     | 513       |
| 409       | 9     | M          | 10    | 314       |

продолжение таблицы 3

| проводник | вывод | код        | вывод | проводник |
|-----------|-------|------------|-------|-----------|
|           |       | <u>113</u> |       |           |
| 313       | 1     | M          | 2     | 312       |
| 311       | 3     | M          | 4     | П-122     |
| П-121     | 5     | M          | 6     | П-118     |
| * П-116   | 7     | M          | 8     | П-115 *   |
| П-128     | 9     | M          |       |           |
|           |       | <u>114</u> |       |           |
| * N       | 1П    | M          | 112   | N *       |
| * П-101   | 3П    | M          | 114   | П-101     |
| П-113     | 5     | M          | 6     | П-111     |
| П-108     | 7     | M          | 8     | П-107     |
| П-106     | 9     | M          | 10    | П-105     |
|           |       | <u>P3</u>  |       |           |
| П-113     | 1     | H          | 2     | П-114     |
|           |       | <u>113</u> |       |           |
| П-114     | 1     | H          | 2     | N *       |
|           |       | <u>R2</u>  |       |           |
| П-111     | 1     | H          | 2     | П-112     |
|           |       | <u>112</u> |       |           |
| П-112     | 1     | H          | 2     | N *       |
|           |       | <u>R1</u>  |       |           |
| П-108     | 1     | H          | 2     | П-100     |

привязан

ИИВ №

Лист № табл. / Листов в сборе

Компьютерная обработка 1119-05 формат И

№ табл. / Листов в сборе

Продолжение таблицы 3

Продолжение таблицы 3

| Проводник | Высота | Код | Высота | Проводник |
|-----------|--------|-----|--------|-----------|
|           |        | ПК1 |        |           |
| П-100     | 1      | М   | 2      | М*        |
|           |        | РТ  |        |           |
| 301       | ПК1/25 | М   | ПК1/1  | 301       |
| 301       | ПК1/4  | М   | ПК1/7  | 301       |
| 301       | ПК1/10 | М   | ПК1/13 | 301       |
| 301       | ПК1/16 | М   | ПК1/19 | 301       |
| 301       | ПК1/22 | М   | ПК1/26 | 302       |
| 302       | ПК1/2  | М   | ПК1/5  | 302       |
| 302       | ПК1/8  | М   | ПК1/11 | 302       |
| 302       | ПК1/14 | М   | ПК1/17 | 302       |
| 302       | ПК1/20 | М   | ПК1/23 | 302       |
| 303       | ПК1/27 | М   | ПК1/3  | 303       |
| 303       | ПК1/6  | М   | ПК1/9  | 303       |
| 303       | ПК1/12 | М   | ПК1/5  | 303       |
| 303       | ПК1/18 | М   | ПК1/21 | 303       |
| 303       | ПК1/24 | М   |        |           |
| 315       | ПК1/38 | М   | ПК1/39 | 315       |
| 316       | ПК2/24 | М   | ПК2/26 | 316       |
| 317       | ПК2/17 | М   | ПК2/18 | 317       |
| 317       | ПК2/20 | М   | ПК2/21 | 304       |
| 318       | ПК2/23 | М   | Х3/1   | 311       |
| М         | Х3/2   | М   | Х3/9   | 313       |
| 312       | Х3/10  | М   | Х3/11  | 313       |
| 314       | Х3/12  | М   |        |           |
|           |        | Р48 |        |           |
| 505       | 1      | М   | П2     | 506       |
| 506       | 4П     | М   | 6      | 504       |
|           |        | Р45 |        |           |
| 502       | 1      | М   | П2     | 503       |
| 503       | 4П     | М   | 6      | 504*      |

| Проводник | Высота | Код  | Высота | Проводник |
|-----------|--------|------|--------|-----------|
|           |        | Р44  |        |           |
| 409       | 1      | М    | П2     | 410       |
| 410       | 4П     | М    | 6      | 404       |
|           |        | Р43  |        |           |
| 407       | 1      | М    | П2     | 408       |
| 408       | 4П     | М    | 6      | 404*      |
|           |        | Р42  |        |           |
| 405       | 1      | М    | П2     | 406       |
| 406       | 4П     | М    | 6      | 404*      |
|           |        | Р41  |        |           |
| 402       | 1      | М    | П2     | 403       |
| 403       | 4П     | М    | 6      | 404*      |
|           |        | Р40  |        |           |
| 517       | 1      | М    | П2     | 518       |
| 518       | 4П     | М    | 6      | 504*      |
|           |        | Р411 |        |           |
| 515       | 1      | М    | П2     | 516       |
| 516       | 4П     | М    | 6      | 504*      |
|           |        | Р40  |        |           |
| 513       | 1      | М    | П2     | 514       |
| 514       | 4П     | М    | 6      | 504*      |
|           |        | Р49  |        |           |
| 511       | 1      | М    | П2     | 512       |
| 512       | 4П     | М    | 6      | 504*      |
|           |        | Р48  |        |           |
| 509       | 1      | М    | П2     | 510       |
| 510       | 4П     | М    | 6      | 504*      |

ПРИБЯЗОН.  
ИВ.П\*

Продолжение таблицы 3

продолжение таблицы 3

| Проводник | Высота | Код   | Высота | Проводник |
|-----------|--------|-------|--------|-----------|
|           |        | Р47   |        |           |
| 507       | 1      | М     | П2     | 508       |
| 508       | 4П     | М     | 6      | 504*      |
|           |        | UP3   |        |           |
| * 6-1     | 1П     | М     | 2      | 6-10      |
| 5-1       | 3П     | М     | 4      | 5-7       |
| * 5-1     | 5П     | М     | 6      | 5-10      |
| 6-1       | 7П     | М     | 8      | 6-7       |
|           |        | UP1   |        |           |
| * 2-1     | 1П     | М     | 2      | 2-10      |
| 1-1       | 3П     | М     | 4      | 1-7       |
| * 1-1     | 5П     | М     | 6      | 1-10      |
| 2-1       | 7П     | М     | 8      | 2-7       |
|           |        | 6-У4  |        |           |
| 6-9       | 1      | М     | П2     | 6-4*      |
| 6-3       | 5      | М     | П6     | 6-4       |
|           |        | 5-У4  |        |           |
| 5-9       | 1      | М     | П2     | 5-4*      |
| 5-3       | 5      | М     | П6     | 5-4       |
|           |        | 2-У4  |        |           |
| 2-9       | 1      | М     | П2     | 2-4*      |
| 2-3       | 5      | М     | П6     | 2-4       |
|           |        | 1-У4  |        |           |
| 1-9       | 1      | М     | П2     | 1-4*      |
| 1-3       | 5      | М     | П6     | 1-4       |
|           |        | 6-КП1 |        |           |
| * 6-1     | 3      | Р     | 4      | 6-2       |
|           |        | 5-КП1 |        |           |
| * 5-1     | 3      | Р     | 4      | 5-2       |
|           |        | 2-КП1 |        |           |
| * 2-1     | 3      | Р     | 4      | 2-2       |

| Проводник | Высота | Код   | Высота | Проводник |
|-----------|--------|-------|--------|-----------|
|           |        | 1-КП1 |        |           |
| * 1-1     | 5      | Р     | 4      | 1-2       |
|           |        | 6-КП2 |        |           |
| * 6-2     | 1      | 3     | 2      | 6-3*      |
|           |        | 5-КП2 |        |           |
| * 5-2     | 1      | 3     | 2      | 5-3*      |
|           |        | 2-КП2 |        |           |
| * 2-2     | 1      | 3     | 2      | 2-3*      |
|           |        | 1-КП2 |        |           |
| * 1-2     | 1      | 3     | 2      | 1-3*      |
|           |        | 1-У4  |        |           |
| * П-101   | 1П     | М     | 2      | П-119     |
| * П-101   | 5П     | М     | 6      | П-117     |
|           |        | UP2   |        |           |
| * 4-1     | 1П     | М     | 2      | 4-9       |
| 3-1       | 3П     | М     | 4      | 3-5       |
| * 3-1     | 5П     | М     | 6      | 3-9       |
| 4-1       | 7П     | М     | 8      | 4-6       |
|           |        | КП0   |        |           |
| * П-117   | 1      | 3     | 2      | П-118*    |
|           |        | КП3   |        |           |
| П-117     | 1      | 3     | 2      | П-122*    |

ПРИБЯЗОН  
ИВ.П\*

ИВ.П. № 1 табл. Подпись и дата ИВ.П. № 2 табл. Подпись и дата ИВ.П. № 3 табл. Подпись и дата

ИВ.П. № 1 табл. Подпись и дата ИВ.П. № 2 табл. Подпись и дата ИВ.П. № 3 табл. Подпись и дата

продолжение таблицы 3

| проводник | высота | код   | высота | проводник |
|-----------|--------|-------|--------|-----------|
|           |        | 4-НУ  |        |           |
| 4.8       | 1      | М     | П2     | 4-4 *     |
| 4.3       | 5      | М     | П6     | 4-4       |
|           |        | 3-НУ  |        |           |
| 3.8       | 1      | М     | П2     | 3-4 *     |
| 3.3       | 5      | М     | П8     | 3-4       |
|           |        | КС    |        |           |
| х 401     | 1      | М     | 2      | 414       |
| Г-107     | 3      | М     | 4      | Г-106     |
| 0-105     | 5      | М     | 6      | 0-104     |
| П-127     | 7      | М     | 6      | П-126     |
| * 501     | 9      | М     | 10     | 521       |
|           |        | Т6    |        |           |
| * П-101   | 1      | 3     | 2      | П-107     |
|           | 3      | 3     | 4      |           |
|           | 5      | 3     | 6      |           |
|           | 7      | 3     | 8      |           |
|           |        | 4-НН1 |        |           |
| * 4-1     | 3      | Р     | 4      | 4-2       |
|           |        | К4    |        |           |
| 4-7       | 1      | 3     | 2      | 4-8       |
| * 0-101   | 3      | 3     | 4      | 0-102     |
| 3-7       | 5      | 3     | 6      | 3-8       |
|           | 3      | 3     | 8      |           |
|           |        | 3-НН1 |        |           |
| * 3-1     | 3      | Р     | 4      | 3-2       |

продолжение таблицы 3

| проводник | высота | код   | высота | проводник |
|-----------|--------|-------|--------|-----------|
|           |        | 4-НН2 |        |           |
| * 4-2     | 1      | 3     | 2      | 4-3 *     |
|           |        | 3-НН2 |        |           |
| * 3-2     | 1      | 3     | 2      | 3-3 *     |
|           |        | ХТ5   |        |           |
| 1-1       | 1      | М     | 2      | 1-2       |
| 1-3       | 3      | М     | 4      | 1-4       |
| 3-1       | 5      | М     | 6      | 3-2       |
| 3-3       | 7      | М     | 8      | 3-4       |
| 5-1       | 9      | М     | 10     | 5-2       |
|           |        | ХТ6   |        |           |
| 5-3       | 1      | М     | 2      | 5-4       |
| 2-1       | 3      | М     | 4      | 2-2       |
| 2-3       | 5      | М     | 6      | 2-4       |
| * 601     | 7      | М     | П8     | 601       |
| * 602     | 9      | М     | П10    | 602       |
|           |        | ХТ7   |        |           |
| 4-1       | 1      | М     | 2      | 4-2       |
| 4-3       | 3      | М     | 4      | 4-4       |
| 6-1       | 5      | М     | 6      | 6-2       |
| 6-3       | 7      | М     | 8      | 6-4       |
| 603       | 9      | М     | 10     | 604       |

привязки

|  |  |  |  |
|--|--|--|--|
|  |  |  |  |
|  |  |  |  |
|  |  |  |  |
|  |  |  |  |

Илб. №

продолжение таблицы 3

| проводник | высота | код | высота | проводник |
|-----------|--------|-----|--------|-----------|
|           |        | ХТ8 |        |           |
| * N       | 1П     | М   | П2     | Н *       |
| 804       | 3      | М   | 4      | 811       |
| * 0-101   | 6      | М   | 7      | П-106     |
|           |        | НН1 |        |           |
| 811       | 1      | Н   | 2      | Н *       |
|           |        | Р2  |        |           |
| Г-106     | 1      | К   | 2      | Н *       |
|           | 11     | Р   | 13     |           |
| * 501     | 15     | 3   | 17     | 502       |
| 2-8       | 5      | Р   | 3      | 2-7       |
|           | 5      | З   | 7      | 2-10      |
| * Г-101   | 18     | 3   | 16     | Г-107     |
|           | 14     | Р   | 12     |           |
| 1-8       | 6      | Р   | 4      | 1-7       |
|           | 6      | З   | 8      | 1-10      |
|           |        | Р5  |        |           |
| * 0-104   | 1      | К   | 2      | Н *       |
|           | 11     | Р   | 13     |           |
| * 501     | 15     | 3   | 17     | 505       |
| 4-7       | 5      | Р   | 3      | 4-6       |
|           | 5      | З   | 7      | 4-9       |
| * 0-101   | 18     | 3   | 16     | 0-105     |
|           | 14     | Р   | 12     |           |
| 3-7       | 6      | Р   | 4      | 3-6       |
|           | 6      | З   | 8      | 3-9       |

продолжение таблицы 3

| проводник | высота | код  | высота | проводник |
|-----------|--------|------|--------|-----------|
|           |        | Р7-1 |        |           |
| * П-105   | 1      | К    | 2      | Н *       |
|           | 11     | Р    | 13     |           |
| * П-101   | 15     | 3    | 17     | П-124     |
| П-119     | 5      | Р    | 3      | П-122     |
|           | 5      | З    | 7      | П-118     |
| П-106     | 18     | 3    | П16    | П-105 *   |
|           | 14     | Р    | 12     |           |
|           | 6      | Р    | 4      |           |
|           | 6      | З    | 8      |           |
|           |        | Р7-2 |        |           |
| П-105     | 1      | К    | 2      | Н *       |
|           | 11     | Р    | 13     |           |
| 6-8       | 15     | 3    | 17     | 6-9       |
|           | 5      | Р    | 3      |           |
|           | 5      | З    | 7      |           |
| 5-8       | 18     | 3    | 16     | 5-9       |
|           | 14     | Р    | 12     |           |
|           | 6      | Р    | 4      |           |
|           | 6      | З    | 8      |           |
|           |        | Р8   |        |           |
| * П-126   | 1      | К    | 2      | Н *       |
|           | 11     | Р    | 13     |           |

привязки

|  |  |  |  |
|--|--|--|--|
|  |  |  |  |
|  |  |  |  |
|  |  |  |  |
|  |  |  |  |

Илб. №

Илб. № вкл. Подпись и дата

Илб. № вкл. Подпись и дата

Илб. №

№ докум. Подп. Дата

903-4-26 А3 25

Формат 11

Илб. № вкл. Подпись и дата

Илб. № вкл. Подпись и дата

Илб. №

№ докум. Подп. Дата

903-4-26 А3 26

Копировано Лившич 1119-05 Формат 11

Продолжение таблицы 3

Продолжение табл. 3

| Проводник | Выход | Код | Выход | Проводник |
|-----------|-------|-----|-------|-----------|
| * 501     | 15    | 3   | 17    | 507       |
| 6-8       | 5     | P   | 3     | 6-7       |
|           | 5     | Z   | 7     | 6-10      |
| * П-101   | 18    | 3   | 16    | П-127     |
|           | 14    | P   | 12    |           |
| 5-8       | 6     | P   | 4     | 5-7       |
|           | 6     | Z   | 8     | 5-10      |
|           |       | P1  |       |           |
| Г-103     | 1     | K   | 2     | N *       |
|           | 11    | P   | 13    |           |
| * Г-101   | 15    | 3   | 17    | Г-104     |
|           | 5     | P   | 3     |           |
| 1-8       | 5     | Z   | 7     | 1-9       |
| 2-8       | 18    | 3   | 16    | 2-9       |
|           | 14    | P   | 12    |           |
|           | 6     | P   | 4     |           |
|           | 6     | Z   | 8     |           |
|           |       | P12 |       |           |
| 413       | 1     | K   | 2     | N *       |
|           | 11    | P   | 13    |           |
| 601       | 15    | 3   | 17    | 602       |
|           | 5     | P   | 3     |           |
|           | 5     | Z   | 7     |           |
| 614       | 18    | 3   | П16   | 413 *     |
|           | 14    | P   | 12    |           |
|           | 6     | P   | 4     |           |
|           | 6     | Z   | 8     |           |

| Проводник | Выход | Код | Выход | Проводник |
|-----------|-------|-----|-------|-----------|
|           |       | P10 |       |           |
| * 401     | 1     | K   | 2     | N *       |
| * 501     | 11    | P   | 13    | 515       |
|           | 15    | 3   | 17    |           |
|           | 5     | P   | 3     |           |
|           | 5     | Z   | 7     |           |
|           | 18    | 3   | 16    |           |
|           | 6     | P   | 12    |           |
|           | 6     | P   | 4     |           |
|           |       | Z   | 8     |           |
|           |       | P14 |       |           |
| * 520     | 1П    | K   | 2     | N *       |
|           | 11    | P   | 13    |           |
| 603       | 15    | 3   | 17    | 604       |
|           | 5     | P   | 3     |           |
|           | 5     | Z   | 7     |           |
| 520       | 18    | 3   | 16    | 521       |
|           | 16    | P   | 12    |           |
|           | 6     | P   | 4     |           |
|           | 6     | Z   | 8     |           |
|           |       | P15 |       |           |
| * 501     | 1     | K   | 2     | N *       |
| * 401     | 11    | P   | 13    | 405       |

Привязан

|      |  |  |  |
|------|--|--|--|
|      |  |  |  |
|      |  |  |  |
|      |  |  |  |
| Ив.№ |  |  |  |

903-4-26 А3 27

Ив.№ подл. Подпись и дата

|      |      |          |       |      |
|------|------|----------|-------|------|
| Ив.№ | Ив.№ | № докум. | Подп. | Дата |
|      |      |          |       |      |

Продолжение таблицы 3

Продолжение табл. 3

| Проводник | Выход | Код | Выход | Проводник |
|-----------|-------|-----|-------|-----------|
|           | 15    | 3   | 17    |           |
|           | 5     | P   | 3     |           |
|           | 5     | Z   | 7     |           |
|           | 18    | 3   | 16    |           |
|           | 14    | P   | 12    |           |
|           | 6     | P   | 4     |           |
|           | 6     | Z   | 8     |           |
|           |       | P11 |       |           |
| * 401     | 4     | P   | 7     | 412       |
|           | 4     | Z   | 1     |           |
|           | 5     | P   | 8     |           |
|           | 5     | Z   | 2     |           |
|           | 6     | P   | 9     |           |
|           | 6     | Z   | 3     |           |
| * 404     | 11    | K   | 10    | N *       |
|           |       | P13 |       |           |
| * 501     | 4     | P   | 7     | 519       |
|           | 4     | Z   | 1     |           |
|           | 5     | P   | 8     |           |
|           | 5     | Z   | 2     |           |
|           | 6     | P   | 9     |           |
|           | 6     | Z   | 3     |           |
| * 504     | 11    | K   | 10    | N *       |
|           |       | P12 |       |           |
| Г-105     | A     | K   | B     | N *       |
|           | 15    | P3  | 16    |           |
| * Г-101   | 24    | 33  | 28    | Г-106 *   |

| Проводник | Выход | Код | Выход | Проводник |
|-----------|-------|-----|-------|-----------|
|           |       | P13 |       |           |
| 0-103     | A     | K   | B     | N *       |
|           | 15    | P3  | 14    |           |
| 0-101     | 27    | 33  | 28    | 0-104     |
|           |       | P15 |       |           |
| П-125     | A     | K   | B     | N *       |
|           | 15    | P3  | 16    |           |
| П-101     | 27    | 33  | 28    | П-126     |
|           |       | P16 |       |           |
| 412       | A     | K   | B     | N *       |
|           | 12    | P   | 11    |           |
|           | 12    | Z   | 13    |           |
| 401       | 27    | 33  | 28    | 413       |
| 404       | 37    | 33  | 38    | 411       |
|           |       | P17 |       |           |
| 519       | A     | K   | B     | N *       |
|           | 12    | P   | 11    |           |
|           | 12    | Z   | 13    |           |
| 501       | 27    | 33  | 28    | 520       |
| 504       | 37    | 33  | 38    | 522       |
|           |       | P14 |       |           |
| П-115     | A     | П   | П В   | П-116 *   |
| П-121     | 27    | П   | П 28  | П-116     |

Привязан

|      |  |  |  |
|------|--|--|--|
|      |  |  |  |
|      |  |  |  |
|      |  |  |  |
| Ив.№ |  |  |  |

903-4-26 А3 28

Ив.№ подл. Подпись и дата

|      |      |          |       |      |
|------|------|----------|-------|------|
| Ив.№ | Ив.№ | № докум. | Подп. | Дата |
|      |      |          |       |      |

| Поз. | Обозначение | Наименование   | Кол. | Примеч.   |
|------|-------------|--|------|-----------|
|      |             | <u>Детали</u>  |      |           |
| 1    | ТМЗ-100-77  | Рейка Р1   | 23   | ТМЗ-1-77  |
| 1а   | ТМЗ-101-77  | Рейка Р6   | 1    | ТМЗ-1-77  |
|      |             | <u>Стандартные изделия</u>   |      |           |
| 2    |             | Шкаф щитов<br>ЩШ-3Д-1-800x600 УЧ1Р30<br>ОСТ 3613-76                        | 1    |           |
| 3    |             | Переключатель пакетный пп 2-10/И2<br>ОСТ 16.0526.001-77                    | 1    | ТМЗ-14-77 |
| 4    |             | Выключатель пакетный пв 1-10<br>ОСТ 16.0526.001-77                         | 2    | ТМЗ-14-77 |
| 5    |             | Резистор пэв-25 гост 6513-75   | 3    | ТМЗ-19-77 |
| 6    |             | Резистор пэвр-50 гост 6513-75  | 2    | ТМЗ-19-77 |
| 7    |             | Патрон резьбовой поголо-<br>чный эп-5 Е 27 фп<br>инд. 03130 ОСТ 2746.4-80. | 1    |           |

|          |  |  |  |
|----------|--|--|--|
| Привязки |  |  |  |
|          |  |  |  |
|          |  |  |  |
|          |  |  |  |
| ИНВ.№    |  |  |  |

903-4-26 А3

Унифицированные инженерные сооружения, размещаемые в жилых кварталах (з. Лодыге узлы, т.п., насосные) для строительства в на территории БССР

ЦТП для нужд ГВ-0 и т.п.  
производительность 500 м³/ч  
стены из к. глич.

Щит автоматики ЦТП.  
Общий вид

БЕЛГОСПРОЕКТ  
г. Минск

Копировала Св. формат 11

| Изм. | Лист | № докум.     | Подп. | Дата    |
|------|------|--------------|-------|---------|
|      |      | Котляковский |       | 15.9.81 |
|      |      | Коршун       |       | 15.9.81 |
|      |      | Бауэ         |       | 15.9.81 |
|      |      | Сенькин      |       | 15.9.81 |
|      |      | Мозо         |       | 15.9.81 |
|      |      | Лобко        |       | 15.9.81 |

| Поз. | Обозначение | Наименование   | Кол. | Примеч.   |
|------|-------------|--|------|-----------|
|      |             | <u>Прочие изделия</u>  |      |           |
| 8    |             | Прибор регулирующий Т48-1  | 1    |           |
| 9    |             | Переключатель универсальный УП5312С29<br>ТУ16-524.074-75                 | 7    |           |
| 10   |             | Переключатель универсальный УП5312-ИЧ3<br>ТУ16-524.074-75                | 3    |           |
| 11   |             | Переключатель универсальный УП5314-Б53<br>ТУ16-524.074-75                | 1    |           |
| 12   |             | Кнопка КЕ-011У3, исп. 5, красный тол-<br>катель, ТУ 16.526.407-76        | 6    |           |
| 13   |             | Кнопка КЕ-011У3, исп. 4, черный толка-<br>тель, ТУ 16.526.407-76         | 7    |           |
| 14   |             | Кнопка КЕ-011У3, исп. 4, красный тол-<br>катель, ТУ 16.526.407-76        | 1    |           |
| 15   |             | Свободный номер  |      |           |
| 16   |             | Переключатель типа "Тумблер"<br>Т81-4 УСО.360.049ТУ                      | 2    |           |
| 17   |             | Арматура сигнальная АСКМ   | 3    |           |
| 18   |             | ТУ16-535.930-76<br>Реле промежуточное электромагнитное                   | 10   | ТМЗ-13-77 |
| 19   |             | РПУ2-362223 ТУ16-523.331-71.~220В<br>Реле промежуточное электромагнитное | 6    | ТМЗ-13-77 |
| 20   |             | РПУ0-961 ТУ16-523.295-75 ~220В<br>Реле времени пневматическое ~220В      | 3    | ТМЗ-13-77 |
|      |             | РВП72-2121 ТУ16-523.472-74   |      |           |

ИНВ. № подл. Подпись и дата

|          |  |  |  |
|----------|--|--|--|
| Привязки |  |  |  |
|          |  |  |  |
|          |  |  |  |
| ИНВ.№    |  |  |  |

903-4-26 А3

| Изм. | Лист | № докум. | Подп. | Дата |
|------|------|----------|-------|------|
|      |      |          |       |      |

Копировала Св. 1119-05 формат 11

| № п/п            | Обозначение | Наименование                                      | Кол | Примеч    |
|------------------|-------------|---|-----|-----------|
| 21               |             | Реле времени ПЗВ-812-1008, 1У16-523, 455-74       | 1   | ТМЗ-13-77 |
| 22               |             | Реле времени ПЗВ-148-2208, 1У16-523, 158-75       | 2   | ТМЗ-13-77 |
| 23               |             | Указатель на реле ПЗУ14, 1, 05, ~ 220В            | 12  |           |
| 24               |             | Реле времени 2РВМ, ~ 220В                         | 1   |           |
| 25               |             | Щиток электропитания ЩП-4                         | 2   |           |
|                  |             | 1У36.1210.731 м. вст. 4А, 1шт, 1м. вст. 0,5А, 7шт |     |           |
| 26               |             | Предохранитель ПИ-1 м. вст. - 0,5А                | 1   | ТМЗ-14-77 |
|                  |             | ТУ 36.1101.71                                     |     |           |
| 27               |             | Конденсатор МБГО-2 0110.462.023.74                | 1   |           |
| 28               |             | Блок эонимов ВЭ10                                 | 9   |           |
|                  |             | ТУ 36.1750.74                                     |     |           |
| 29               |             | Упор ТУ 36.1751-74                                | 4   |           |
| 30               |             | Переключки ТУ 36.1752.74                          | 7   |           |
| 31               |             | Рамка 66x26                                       | 41  |           |
|                  |             | ТУ 36.1130.74                                     |     |           |
| 32               |             | Тускатель магнитный ПМЕ-121                       | 1   |           |
|                  |             | ~ 220В  |     |           |
| <u>Материалы</u> |             |   |     |           |
| 33               |             | Провод 380 ГПСГ 6323-79                           |     |           |
|                  |             | ПВ1 0,5   | 5м  |           |
| 34               |             | ПВ3 0,5   | 10м |           |
| 35               |             | ПВ1 1,5   | 5м  |           |

Привязан

Ивв. №

903-4-26

A3

Лист

3

3-деталь II

Таблица  
надписи на табло  
и в рамкох

Продолжение таблицы

| № надписи          | Надпись   | Кол. | № надписи | Надпись                            | Кол. |
|--------------------|---|------|-----------|------------------------------------|------|
| <u>Рамка 66x26</u> |   |      |           |                                    |      |
|                    |   |      | 21        | Ручное $\downarrow$ автоматическое | 1    |
| 1                  | Нижний уровень                                      | 1    | 22        | ручное $\downarrow$ автоматическое | 1    |
| 2                  | Средний уровень                                     | 1    | 23        | Циркуляционные насосы отопления    | 1    |
| 3                  | Верхний уровень                                     | 1    | 24        | Соленодный вентиль                 | 1    |
| 4                  | Регулятор отпуска тепла                             | 1    | 25        | Ручное $\downarrow$ АВР            | 1    |
| 5                  | Резерв  | 1    | 26        | Ручное $\downarrow$ АВР            | 1    |
| 6                  | Схема предупредительной сигнализации нет напряжения | 1    | 27        | Вкл откл.                          | 1    |
| 7                  | ЦТП   | 1    | 28        | Сигнализация уровня вкл откл.      | 1    |
| 8                  | Температура воды ГВС отклонение от нормы            | 1    | 29        | Съем аварийного сигнала            | 1    |
| 9                  | Циркуляционные насосы ГВС Авария                    | 1    | 30        | Ввод питания №1                    | 1    |
| 10                 | Циркуляционные насосы отопления Авария              | 1    | 31        | Ввод питания №2                    | 1    |
| 11                 | Подпиточные насосы Авария                           | 1    | 32        | Освещение щита                     | 1    |
| 12                 | Давление в прямой сетевой ГВС Отклонение от нормы   | 1    | 33        | Циркуляционные насосы ГВС          | 1    |
| 13                 | Давление в обратном сетевой ГВС отклонение от нормы | 1    | 34        | Циркуляционные насосы отопления    | 1    |
| 14                 | Давление системы ГВС Отклонение от нормы            | 1    | 35        | Подпиточные насосы                 | 1    |
| 15                 | Схема аварийной сигнализации нет напряжения         | 1    | 36        | Резерв                             | 1    |
| 16                 | Сигнализация временная задержка срабатывания        | 1    | 37        | Схема аварийной сигнализации       | 1    |
| 17                 | Подпиточные насосы                                  | 1    | 38        | Схема предупредит. сигнала         | 1    |
| 18                 | Циркуляционные насосы ГВС                           | 1    | 39        | Резерв                             | 1    |
| 19                 | ручное $\downarrow$ автоматическое                  | 1    | 40        | Резерв                             | 1    |
| 20                 | ручное $\downarrow$ автоматическое                  | 1    | 41        | Расширительный бак                 | 1    |

Привязан

Ивв. №

903-4-26

A3

Лист

4

3-деталь II



продолжение табл. 2

| проводник | Откуда идет | Куда поступает | Данные провода | Примечание |
|-----------|-------------|----------------|----------------|------------|
| 407       | ХТ2/3       | РУ3/1          | пв1. 0,5       |            |
| 513       | РУ10/1      | ХТ2/8          | пв1. 0,5       |            |
| 409       | ХТ2/9       | РУ4/1          | пв1. 0,5       |            |
| П-100     | ЛС1/1       | К1/2           | пв1. 0,5       |            |
| П-108     | А1/1        | ХТ4/7          | пв1. 0,5       |            |
| П-111     | ХТ4/6       | Р2/1           | пв1. 0,5       |            |
| П-112     | Р2/2        | ЛС2/1          | пв1. 0,5       |            |
| П-113     | ХТ4/5       | Р3/1           | пв1. 0,5       |            |
| П-114     | Р3/2        | ЛС3/1          | пв1. 0,5       |            |
| П-128     | ХТ3/9       | Р9/11          | пв1. 0,5       |            |
| 411       | Р8/1        | РВ6/38         | пв1. 0,5       |            |
| 522       | РВ7/38      | Р10/1          | пв1. 0,5       |            |
| 509       | ХТ2/2       | РУ8/1          | пв1. 0,5       |            |
| 507       | РУ7/1       | РВ1/7          | пв1. 0,5       |            |
| 5-10      | РВ/8        | НР3/6          | пв1. 0,5       |            |
| 5-7       | НР3/4       | РВ/4           | пв1. 0,5       |            |
| 6-10      | РВ/7        | НР3/2          | пв1. 0,5       |            |
| 6-7       | НР3/8       | РВ/3           | пв1. 0,5       |            |
| 6-8       | РВ/5        | Р7-2/15        | пв1. 0,5       |            |
| 5-9       | Р7-2/16     | 5-НУ/1         | пв1. 0,5       |            |
| 5-3       | 5-НУ/5      | 5-КН2/2        | пв1. 0,5       |            |
| 5-3       | 5-КН2/2     | ХТ6/1          | пв1. 0,5       |            |

Привязан

И№в. №

Лист

15

903-4-26

А3

формат И

Копировала С<sub>г</sub>

продолжение табл. 2

| проводник | Откуда идет | Куда поступает | Данные провода | Примечание |
|-----------|-------------|----------------|----------------|------------|
| 2-3       | ХТ6/5       | 2-КН2/2        | пв1. 0,5       |            |
| 2-3       | 2-КН2/2     | 2-НУ/5         | пв1. 0,5       |            |
| 2-4       | 2-НУ/2      | ХТ6/6          | пв1. 0,5       |            |
| 601       | ХТ6/7       | Р12/15         | пв1. 0,5       |            |
| 602       | Р12/17      | ХТ6/9          | пв1. 0,5       |            |
| 5-4       | ХТ6/2       | 5-НУ/2         | пв1. 0,5       |            |
| 2-9       | 2-НУ/1      | Р1/16          | пв1. 0,5       |            |
| 1-9       | Р1/7        | 1-НУ/1         | пв1. 0,5       |            |
| 6-2       | 6-КН1/4     | 6-КН2/1        | пв1. 0,5       |            |
| 6-2       | 6-КН2/1     | ХТ7/6          | пв1. 0,5       |            |
| 4-2       | ХТ7/2       | 4-КН2/1        | пв1. 0,5       |            |
| 4-2       | 4-КН2/1     | 4-КН1/4        | пв1. 0,5       |            |
| 6-9       | Р7-2/17     | 6-НУ/1         | пв1. 0,5       |            |
| П-117     | 7-НУ/6      | КНО/1          | пв1. 0,5       |            |
| П-117     | КНО/1       | КН3/1          | пв1. 0,5       |            |
| П-126     | КВ/8        | РВ/1           | пв1. 0,5       |            |
| П-126     | РВ/1        | РВ5/28         | пв1. 0,5       |            |
| П-107     | ТВ/2        | ХТ4/8          | пв1. 0,5       |            |
| 511       | РУ9/1       | ХТ2/1          | пв1. 0,5       |            |
| ЗЕМЛЯ     | Р/зем       | Рейка/зем      | пв1. 1,5       |            |
| ЗЕМЛЯ     | ЭЩР1/зем    | Рейка/зем      | пв1. 1,5       |            |
| ЗЕМЛЯ     | ЭЩР2/зем    | Рейка/зем      | пв1. 1,5       |            |
| ЗЕМЛЯ     | РТ/зем      | Рейка/зем      | пв1. 1,5       |            |

Привязан

И№в. №

Лист

16

903-4-26

А3

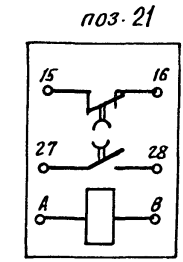
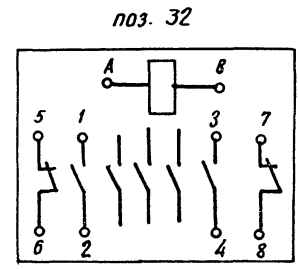
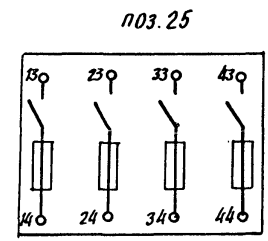
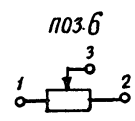
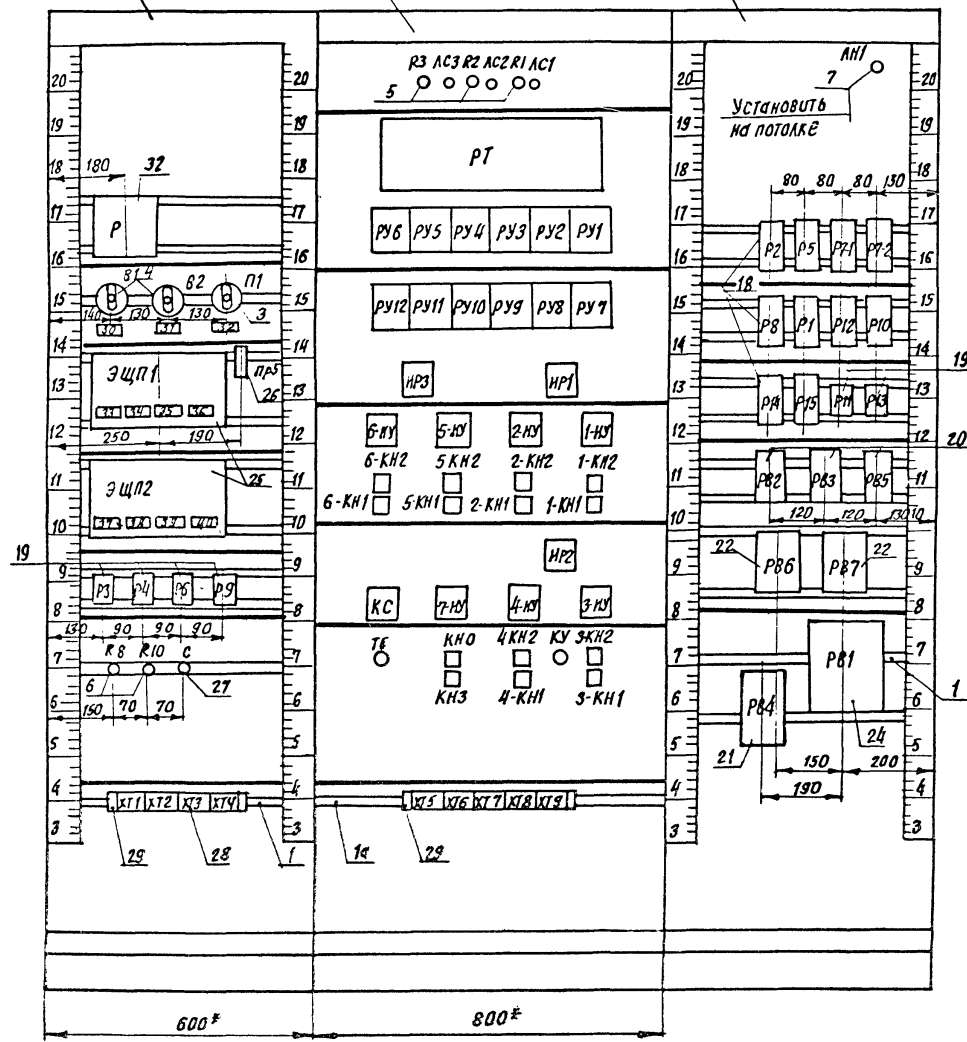
формат И

Копировала С<sub>г</sub>

1119-05

Вид на внутренние плоскости

Левая стенка                      Передняя стенка                      Правая стенка



|         |  |  |  |
|---------|--|--|--|
| ПРИБОРЫ |  |  |  |
|         |  |  |  |
|         |  |  |  |
|         |  |  |  |
|         |  |  |  |
|         |  |  |  |
|         |  |  |  |
|         |  |  |  |
|         |  |  |  |
|         |  |  |  |
|         |  |  |  |

|      |      |          |         |      |          |    |      |
|------|------|----------|---------|------|----------|----|------|
| ИЗМ. | АУСТ | № ДОКУМ. | ПОДПИСЬ | ДАТА | 903-4-28 | A3 | АУСТ |
|      |      |          |         |      |          |    | 6    |

сани. примач. в. с. з. в.

Таблица 2

соединения проводов

| проводник | Откуда идет | куда поступает | Данные провода | Примечание |
|-----------|-------------|----------------|----------------|------------|
| И         | P/B         | P3/10          | пв1.0,5        |            |
| И         | P3/10       | P4/10          | пв1.0,5        |            |
| И         | P4/10       | P6/10          | пв1.0,5        |            |
| И         | P6/10       | P9/10          | пв1.0,5        |            |
| И         | P9/10       | R8/2           | пв1.0,5        |            |
| И         | R8/3        | R10/2          | пв1.0,5        |            |
| И         | R10/3       | XТ4/2          | пв1.0,5        |            |
| И         | XТ4/1       | ЛС3/2          | пв1.0,5        |            |
| И         | ЛС3/2       | ЛС2/2          | пв1.0,5        |            |
| И         | ЛС2/2       | ЛС1/2          | пв1.0,5        |            |
| И         | ЛС1/2       | PТ/хз/2        | пв3.0,5        |            |
| И         | PТ/хз/2     | XТ8/2          | пв3.0,5        |            |
| И         | XТ8/1       | ЛН1/2          | пв1.0,5        |            |
| И         | ЛН1/2       | P2/2           | пв1.0,5        |            |
| И         | P2/2        | P5/2           | пв1.0,5        |            |
| И         | P5/2        | P7-1/2         | пв1.0,5        |            |
| И         | P7-1/2      | P7-2/2         | пв1.0,5        |            |
| И         | P7-2/2      | P8/2           | пв1.0,5        |            |

|          |  |  |  |
|----------|--|--|--|
| Привязан |  |  |  |
|          |  |  |  |
|          |  |  |  |
|          |  |  |  |
| ИВ. №    |  |  |  |

903-У-26

A3

Унифицированные инженерные сооружения, размещаемые в жилых кварталах (тепловые узлы, т.п. насосные) для строительства на территории БССР

ЦТП для нужд ГВ и Д и ВСП производительностью до 500 м<sup>2</sup> стены из кирпича

Щит автоматики ЦТП. Общий вид.

БЕЛГОСПРОЕКТ  
Г. МИНСК

| Изм.         | Лист | № документа | Подпись          | Дата    |
|--------------|------|-------------|------------------|---------|
| Исх.         | 0-0  | Колосовская | <i>[подпись]</i> | 15.9.81 |
| ГЛ. СПЕЦ.    |      | Коршун      | <i>[подпись]</i> | 15.9.81 |
| РУК. СЕК.    |      | Борух       | <i>[подпись]</i> | 15.9.81 |
| ОТВ. ЗА      |      | Сенюхин     | <i>[подпись]</i> | 15.9.81 |
| РУК. ГР.     |      | Мазо        | <i>[подпись]</i> | 15.9.81 |
| СТ. И. И. Э. |      | Лобко       | <i>[подпись]</i> | 15.9.81 |

Копирован в 2

формат И1

продолжение табл 2

| проводник | Откуда идет | куда поступает | Данные провода | Примечание |
|-----------|-------------|----------------|----------------|------------|
| И         | P8/2        | P1/2           | пв1.0,5        |            |
| И         | P1/2        | P12/2          | пв1.0,5        |            |
| И         | P12/2       | P10/2          | пв1.0,5        |            |
| И         | P10/2       | P14/2          | пв1.0,5        |            |
| И         | P14/2       | P15/2          | пв1.0,5        |            |
| И         | P15/2       | P11/10         | пв1.0,5        |            |
| И         | P11/10      | P13/10         | пв1.0,5        |            |
| И         | P13/10      | P82/B          | пв1.0,5        |            |
| И         | P82/B       | P83/B          | пв1.0,5        |            |
| И         | P83/B       | P85/8          | пв1.0,5        |            |
| И         | P85/8       | P86/8          | пв1.0,5        |            |
| И         | P86/8       | P87/8          | пв1.0,5        |            |
| И         | P87/8       | P81/5          | пв1.0,5        |            |
| Г-101     | P81/3       | P82/27         | пв1.0,5        |            |
| Г-101     | P82/27      | P1/15          | пв1.0,5        |            |
| Г-101     | P1/15       | P2/18          | пв1.0,5        |            |
| Г-101     | P2/18       | XТ1/2          | пв1.0,5        |            |
| Г-101     | XТ1/3       | ЭШП1/14        | пв1.0,5        |            |
| П-101     | ЭШП1/34     | XТ4/4          | пв1.0,5        |            |
| П-101     | XТ4/3       | 7-НУ/5         | пв1.0,5        |            |
| П-101     | 7-НУ/1      | ТБ/1           | пв1.0,5        |            |
| П-101     | ТБ/1        | P7-1/15        | пв1.0,5        |            |
| П-101     | P7-1/15     | P8/18          | пв1.0,5        |            |

|          |  |  |  |
|----------|--|--|--|
| Привязан |  |  |  |
|          |  |  |  |
|          |  |  |  |
|          |  |  |  |
| ИВ. №    |  |  |  |

903-У-26

A3

ИВ. № подл. Подпись и дата

| Изм. | Лист | № докум. | Подпись | Дата |
|------|------|----------|---------|------|
|      |      |          |         |      |

Копирован в 2, 1119-05

Лист

8

продолжение табл 2

| проводник | откуда идет | куда поступает | данные провода | Примечание |
|-----------|-------------|----------------|----------------|------------|
| П-101     | Р8/18       | Р85/27         | ПВ1 0.5        |            |
| П-125     | Р85/А       | Р9/7           | ПВ1 0.5        |            |
| П-124     | Р9/4        | Р7-1/17        | ПВ1 0.5        |            |
| П-106     | Р7-1/18     | ХТ4/3          | ПВ1 0.5        |            |
| П-105     | ХТ4/10      | Р7-1/1         | ПВ1 0.5        |            |
| П-105     | Р7-1/16     | Р7-2/1         | ПВ1 0.5        |            |
| 5-8       | Р7-2/18     | Р8/6           | ПВ1 0.5        |            |
| П-127     | Р8/16       | КС/7           | ПВ1 0.5        |            |
| Г-106     | КС/4        | Р82/28         | ПВ1 0.5        |            |
| Г-106     | Р82/28      | Р2/1           | ПВ1 0.5        |            |
| Г-105     | Р82/А       | Р4/7           | ПВ1 0.5        |            |
| Г-104     | Р4/4        | Р1/17          | ПВ1 0.5        |            |
| Г-103     | Р1/1        | Р3/7           | ПВ1 0.5        |            |
| Г-108     | Р3/11       | ХТ1/1          | ПВ1 0.5        |            |
| Г-109     | ХТ1/4       | Р4/11          | ПВ1 0.5        |            |
| 0-102     | Р6/4        | К4/4           | ПВ1 0.5        |            |
| 3-7       | К4/5        | Р5/6           | ПВ1 0.5        |            |
| 0-105     | Р5/16       | КС/5           | ПВ1 0.5        |            |
| Г-107     | КС/3        | Р2/16          | ПВ1 0.5        |            |
| 1-10      | Р2/8        | НР1/6          | ПВ1 0.5        |            |
| 1-1       | НР1/5       | 1-КН1/3        | ПВ1 0.5        |            |
| 1-1       | 1-КН1/3     | ХТ5/1          | ПВ1 0.5        |            |
| 1-3       | ХТ5/3       | 1-КН2/2        | ПВ1 0.5        |            |
| 1-3       | 1-КН2/2     | 1-Н4/5         | ПВ1 0.5        |            |

привязан

И№ в°

903-4-26

А3

лист 9

формат 11

продолжение табл 2

| проводник | откуда идет | куда поступает | данные провода | Примечание |
|-----------|-------------|----------------|----------------|------------|
| 1-4       | 1-Н4/2      | ХТ5/4          | ПВ1 0.5        |            |
| 3-1       | ХТ5/5       | 3-КН1/3        | ПВ1 0.5        |            |
| 3-1       | 3-КН1/3     | НР2/5          | ПВ1 0.5        |            |
| 3-6       | НР2/4       | Р5/4           | ПВ1 0.5        |            |
| 3-9       | Р5/8        | НР2/6          | ПВ1 0.5        |            |
| 4-1       | НР2/1       | 4-КН1/3        | ПВ1 0.5        |            |
| 4-1       | 4-КН1/3     | ХТ7/1          | ПВ1 0.5        |            |
| 4-3       | ХТ7/3       | 4-КН2/2        | ПВ1 0.5        |            |
| 4-3       | 4-КН2/2     | 4-Н4/5         | ПВ1 0.5        |            |
| 4-4       | 4-Н4/2      | ХТ7/4          | ПВ1 0.5        |            |
| 6-1       | ХТ7/5       | 6-КН1/3        | ПВ1 0.5        |            |
| 6-1       | 6-КН1/3     | НР3/1          | ПВ1 0.5        |            |
| 5-1       | НР3/5       | 5-КН1/3        | ПВ1 0.5        |            |
| 5-1       | 5-КН1/3     | ХТ5/9          | ПВ1 0.5        |            |
| 3-3       | ХТ5/7       | 3-КН2/2        | ПВ1 0.5        |            |
| 3-3       | 3-КН2/2     | 3-Н4/5         | ПВ1 0.5        |            |
| 3-4       | 3-Н4/2      | ХТ5/8          | ПВ1 0.5        |            |
| 5-2       | ХТ5/10      | 5-КН2/1        | ПВ1 0.5        |            |
| 5-2       | 5-КН2/1     | 5-КН1/4        | ПВ1 0.5        |            |
| 2-2       | 2-КН1/4     | 2-КН2/1        | ПВ1 0.5        |            |
| 2-2       | 2-КН2/1     | ХТ6/4          | ПВ1 0.5        |            |
| 2-1       | ХТ6/3       | 2-КН1/3        | ПВ1 0.5        |            |
| 2-1       | 2-КН1/3     | НР1/1          | ПВ1 0.5        |            |

привязан

И№ в°

903-4-26

А3

лист 11

формат 11

Изм. в°

Изм. в°

Изм. лист № докум. Подпись Дата

Изм. лист № докум. Подпись Дата

Контроль 14.05.1990-05 формат 11

Продолжение табл. 2

| Проводник | Откуда идет | Куда поступает | Данные провода | Примечание |
|-----------|-------------|----------------|----------------|------------|
| 1-7       | НР1/4       | Р2/4           | ПВ1.0,5        |            |
| 1-8       | Р2/6        | Р1/5           | ПВ1.0,5        |            |
| 2-8       | Р1/18       | Р2/5           | ПВ1.0,5        |            |
| 2-10      | Р2/7        | НР1/2          | ПВ1.0,5        |            |
| 2-7       | НР1/8       | Р2/3           | ПВ1.0,5        |            |
| 502       | Р2/17       | Р3/1           | ПВ1.0,5        |            |
| 404       | Р3/6        | Р3/6           | ПВ1.0,5        |            |
| 404       | Р3/6        | Р2/6           | ПВ1.0,5        |            |
| 404       | Р3/6        | Р3/6           | ПВ1.0,5        |            |
| 404       | Р3/6        | Р3/6           | ПВ1.0,5        |            |
| 404       | Р3/6        | Р3/6           | ПВ1.0,5        |            |
| 404       | Р3/6        | Р3/6           | ПВ1.0,5        |            |
| 404       | Р3/6        | Р3/6           | ПВ1.0,5        |            |
| 404       | Р3/6        | Р3/6           | ПВ1.0,5        |            |
| 401       | Р86/27      | Р11/4          | ПВ1.0,5        |            |
| 401       | Р11/4       | Р15/11         | ПВ1.0,5        |            |
| 401       | Р15/11      | Р10/1          | ПВ1.0,5        |            |
| 401       | Р10/1       | КС/1           | ПВ1.0,5        |            |
| 401       | КС/1        | ХТ2/6          | ПВ1.0,5        |            |
| 401       | ХТ2/7       | ЭШП2/14        | ПВ1.0,5        |            |
| 501       | ЭШП2/24     | ХТ2/5          | ПВ1.0,5        |            |
| 501       | ХТ2/4       | КС/9           | ПВ1.0,5        |            |
| 501       | КС/9        | Р2/15          | ПВ1.0,5        |            |
| 501       | Р2/15       | Р5/15          | ПВ1.0,5        |            |
| 501       | Р5/15       | Р8/15          | ПВ1.0,5        |            |
| 501       | Р8/15       | Р10/11         | ПВ1.0,5        |            |

Привязан

Шв. №

Лист

11

Лист № документа подпись дата

903-4-26

A3

Продолжение табл. 2

| Проводник | Откуда идет | Куда поступает | Данные провода | Примечание |
|-----------|-------------|----------------|----------------|------------|
| 601       | Р10/11      | Р15/1          | ПВ1.0,5        |            |
| 501       | Р15/1       | Р13/4          | ПВ1.0,5        |            |
| 501       | Р13/4       | Р87/27         | ПВ1.0,5        |            |
| 520       | Р87/28      | Р14/1          | ПВ1.0,5        |            |
| 521       | Р14/16      | КС/10          | ПВ1.0,5        |            |
| 603       | Р14/15      | ХТ7/5          | ПВ1.0,5        |            |
| 6-3       | ХТ7/7       | 6-КН2/2        | ПВ1.0,5        |            |
| 6-3       | 6-КН2/2     | 6-НУ/5         | ПВ1.0,5        |            |
| 6-4       | 6-НУ/2      | ХТ7/8          | ПВ1.0,5        |            |
| 604       | ХТ7/10      | Р14/17         | ПВ1.0,5        |            |
| 405       | Р15/13      | Р3/1           | ПВ1.0,5        |            |
| 515       | Р3/1        | Р10/13         | ПВ1.0,5        |            |
| 412       | Р11/1       | Р86/4          | ПВ1.0,5        |            |
| 413       | Р86/28      | Р12/16         | ПВ1.0,5        |            |
| 414       | Р12/18      | КС/2           | ПВ1.0,5        |            |
| 0-104     | КС/6        | Р5/1           | ПВ1.0,5        |            |
| 0-104     | Р5/1        | Р83/28         | ПВ1.0,5        |            |
| 0-103     | Р83/А       | Р6/7           | ПВ1.0,5        |            |
| 0-106     | Р6/11       | ХТ8/7          | ПВ1.0,5        |            |
| 804       | ХТ8/3       | РТ/х3/1        | ПВ3.0,5        |            |
| 804       | РТ/х3/1     | ЭШП2/43        | ПВ3.0,5        |            |
| 804       | ЭШП2/13     | ЭШП1/43        | ПВ1.0,5        |            |
| 804       | ЭШП1/13     | Р/2            | ПВ1.0,5        |            |

Привязан

Шв. №

Лист

11

Шв. № табл. Подпись и дата

Шв. № табл. Подпись и дата

903-4-26

A3

продолжение табл. 2

| пробавник | откуда идет | куда поступает | данные пробова | Примечание |
|-----------|-------------|----------------|----------------|------------|
| 803       | P/5         | B1/A1          | ПВ. 0.5        |            |
| 1801      | B1/C1       | П1/А1          | ПВ. 0.5        |            |
| Л1.02     | П1/2А1      | B2/C1          | ПВ. 0.5        |            |
| 805       | B2/A1       | P/A            | ПВ. 0.5        |            |
| 810       | П1/С1       | ПР5/2          | ПВ. 0.5        |            |
| 811       | ПР5/1       | ХТ8/4          | ПВ. 0.5        |            |
| 811       | ХТ8/4       | ЛН1/1          | ПВ. 0.5        |            |
| 46        | P5/3        | ИР2/8          | ПВ. 0.5        |            |
| 4-9       | ИР2/2       | P5/1           | ПВ. 0.5        |            |
| 47        | P5/5        | КУ1            | ПВ. 0.5        |            |
| 4-8       | КУ/2        | 4-КУ/1         | ПВ. 0.5        |            |
| 3-8       | 3-КУ/1      | КУ/6           | ПВ. 0.5        |            |
| 3-2       | 3-КН1/4     | 3-КН2/1        | ПВ. 0.5        |            |
| 3-2       | 3-КН2/1     | ХТ5/6          | ПВ. 0.5        |            |
| 1-2       | ХТ5/2       | 1-КН2/1        | ПВ. 0.5        |            |
| 1-2       | 1-КН2/1     | 1-КН1/4        | ПВ. 0.5        |            |
| П-119     | 7-НУ/2      | Р7-1/5         | ПВ. 0.5        |            |
| П-118     | Р7-1/7      | КН0/2          | ПВ. 0.5        |            |
| П-118     | КН0/2       | ХТ3/6          | ПВ. 0.5        |            |
| П-121     | ХТ3/5       | РВ4/27         | ПВ. 0.5        |            |
| П-115     | РВ4/А       | ХТ3/8          | ПВ. 0.5        |            |
| П-Н5      | ХТ3/В       | С/1            | ПВ. 0.5        |            |
| П-116     | С/2         | ХТ3/7          | ПВ. 0.5        |            |

|          |  |  |  |
|----------|--|--|--|
| привязки |  |  |  |
|          |  |  |  |
|          |  |  |  |
|          |  |  |  |
| Инд. №   |  |  |  |

903-4-26

А3

Лист

13

формат II

продолжение табл. 2

| пробавник | откуда идет | куда поступает | данные пробова | Примечание |
|-----------|-------------|----------------|----------------|------------|
| П-116     | ХТ3/7       | РВ4/В          | ПВ. 0.5        |            |
| 519       | РВ7/А       | Р13/1          | ПВ. 0.5        |            |
| 0-101     | РВ3/27      | Р5/18          | ПВ. 0.5        |            |
| 0-101     | Р5/18       | ХТ8/6          | ПВ. 0.5        |            |
| 0-101     | ХТ8/6       | КУ/3           | ПВ. 0.5        |            |
| 0-101     | КУ/3        | ЭшП1/24        | ПВ. 0.5        |            |
| Г-102     | Р3/4        | РВ1/2          | ПВ. 0.5        |            |
| 504       | РВ7/37      | Р13/11         | ПВ. 0.5        |            |
| 504       | Р13/11      | Р47/6          | ПВ. 0.5        |            |
| 504       | Р47/6       | Р48/6          | ПВ. 0.5        |            |
| 504       | Р48/6       | Р49/6          | ПВ. 0.5        |            |
| 504       | Р49/6       | Р410/6         | ПВ. 0.5        |            |
| 504       | Р410/6      | Р411/6         | ПВ. 0.5        |            |
| 504       | Р411/6      | Р412/6         | ПВ. 0.5        |            |
| 504       | Р412/6      | Р45/6          | ПВ. 0.5        |            |
| 504       | Р45/6       | Р46/6          | ПВ. 0.5        |            |
| 505       | Р46/1       | Р5/17          | ПВ. 0.5        |            |
| П-122     | Р7-1/3      | КН3/2          | ПВ. 0.5        |            |
| П-122     | КН3/2       | ХТ3/4          | ПВ. 0.5        |            |
| 311       | ХТ3/3       | РТ/х3/9        | ПВ. 0.5        |            |
| 312       | РТ/х3/10    | ХТ3/2          | ПВ. 0.5        |            |
| 313       | ХТ3/1       | РТ/х2/11       | ПВ. 0.5        |            |
| 314       | РТ/х2/12    | ХТ2/10         | ПВ. 0.5        |            |

Лист № пров. Привязка и дата

|          |  |  |  |
|----------|--|--|--|
| привязки |  |  |  |
|          |  |  |  |
|          |  |  |  |
|          |  |  |  |
| Инд. №   |  |  |  |

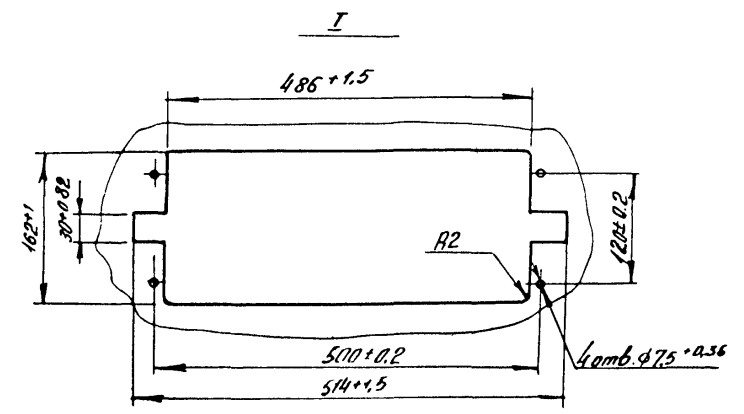
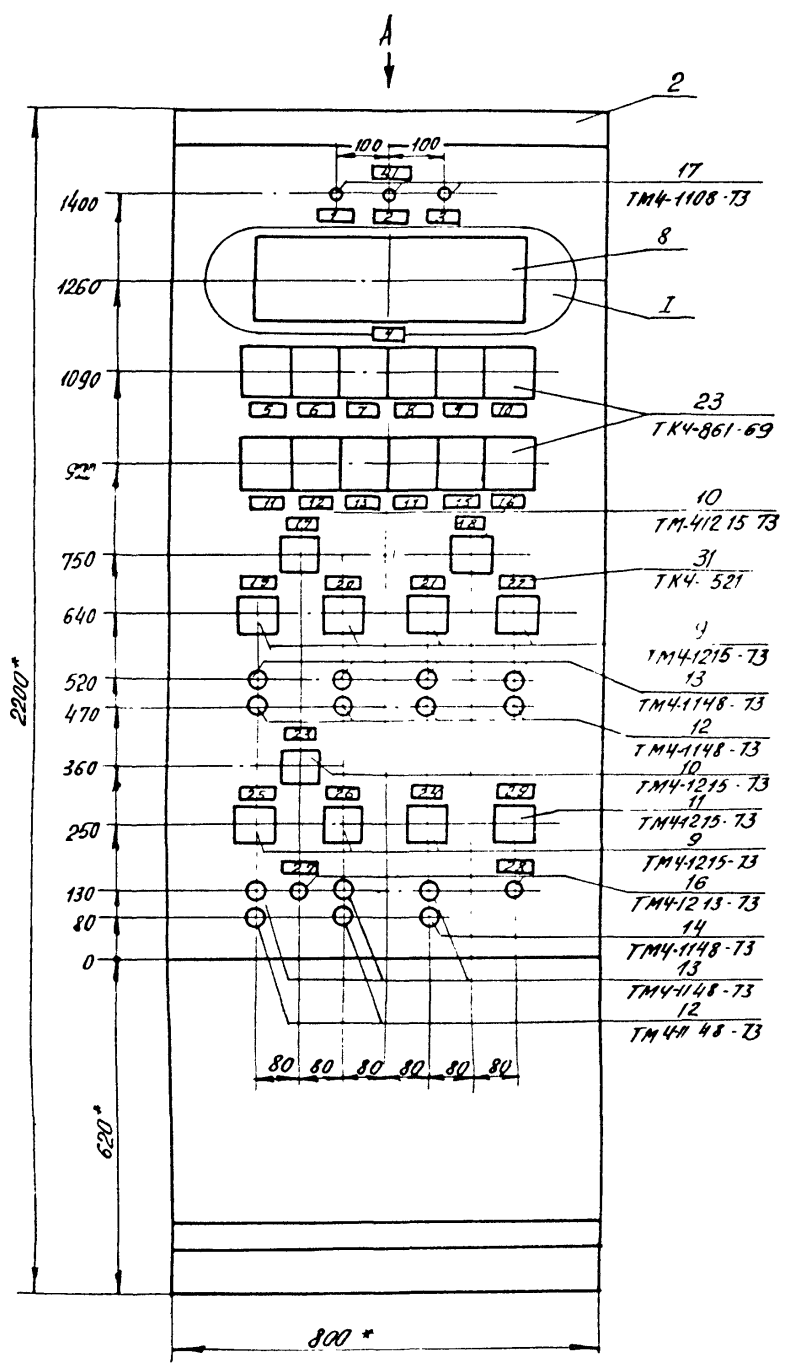
903-4-26

А3

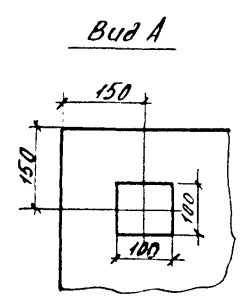
Лист

14

Копировала Лившиц А.А. 10-05 формат II



- 1.\* Размеры для справок
- 2. Покрытие - вариант 3 ОСТ 36.13-76
- 3. Таблицы соединений и подключений выполнены на основании схем А5...А12.



|          |  |  |  |
|----------|--|--|--|
| Привязан |  |  |  |
|          |  |  |  |
|          |  |  |  |
|          |  |  |  |
| Шк. №    |  |  |  |

|     |      |         |      |      |          |    |      |
|-----|------|---------|------|------|----------|----|------|
| Изм | Лист | № докум | Подп | Дата | 903-4-26 | А3 | Лист |
|     |      |         |      |      |          |    | 5    |

СРО № 100/11 "Испытательный центр"

продолжение табл. 2

| проводник | откуда идет | куда поступает | Данные<br>провода | Приме-<br>чание |
|-----------|-------------|----------------|-------------------|-----------------|
| земля     | P81/зем.    | рейка/зем      | ПВ1.1.5           |                 |
| земля     | рейка/зем   | коркас/зем     | ПВ1.1.5           |                 |
| 805       | P/1         | P/A            | ПВ1.0.5           |                 |
| 804       | P/с         | P/2            | ПВ1.0.5           |                 |
| 804       | ЭШП1/13     | ЭШП1/23        | ПВ1.0.5           |                 |
| 804       | ЭШП1/23     | ЭШП1/33        | ПВ1.0.5           |                 |
| 804       | ЭШП1/33     | ЭШП1/43        | ПВ1.0.5           |                 |
| 804       | ЭШП2/13     | ЭШП2/23        | ПВ1.0.5           |                 |
| 804       | ЭШП2/23     | ЭШП2/33        | ПВ1.0.5           |                 |
| 804       | ЭШП2/33     | ЭШП2/43        | ПВ1.0.5           |                 |
| N         | R8/3        | R8/2           | ПВ1.0.5           |                 |
| N         | R10/3       | R10/2          | ПВ1.0.5           |                 |
| Г-101     | X11/3       | X11/2          | ПВ1.0.5           |                 |
| 501       | X12/4       | X12/5          | ПВ1.0.5           |                 |
| 401       | X12/7       | X12/6          | ПВ1.0.5           |                 |
| п-101     | X14/3       | X14/4          | ПВ1.0.5           |                 |
| N         | X14/1       | X14/2          | ПВ1.0.5           |                 |
| 318       | PT/x2/21    | PT/x2/23       | ПВ3.0.5           |                 |
| 317       | PT/x2/17    | PT/x2/18       | ПВ3.0.5           |                 |
| 317       | PT/x2/16    | PT/x2/20       | ПВ3.0.5           |                 |
| 316       | PT/x2/24    | PT/x2/25       | ПВ3.0.5           |                 |
| 315       | PT/x1/38    | PT/x1/39       | ПВ3.0.5           |                 |
| 303       | PT/x1/27    | PT/x1/3        | ПВ3.0.5           |                 |

привязан

|  |  |  |  |
|--|--|--|--|
|  |  |  |  |
|  |  |  |  |
|  |  |  |  |
|  |  |  |  |

УИВ. №

903-4-26 А3 17

формат 11

Продолжение табл. 2

| проводник | Откуда идет | Куда поступает | Данные<br>провода | Приме-<br>чание |
|-----------|-------------|----------------|-------------------|-----------------|
| 303       | PT/x1/3     | PT/x1/6        | ПВ3.0.5           |                 |
| 303       | PT/x1/6     | PT/x1/9        | ПВ3.0.5           |                 |
| 303       | PT/x1/9     | PT/x1/12       | ПВ3.0.5           |                 |
| 303       | PT/x1/12    | PT/x1/15       | ПВ3.0.5           |                 |
| 303       | PT/x1/15    | PT/x1/18       | ПВ3.0.5           |                 |
| 303       | PT/x1/18    | PT/x1/21       | ПВ3.0.5           |                 |
| 303       | PT/x1/21    | PT/x1/24       | ПВ3.0.5           |                 |
| 302       | PT/x1/26    | PT/x1/2        | ПВ3.0.5           |                 |
| 302       | PT/x1/2     | PT/x1/5        | ПВ3.0.5           |                 |
| 302       | PT/x1/5     | PT/x1/8        | ПВ3.0.5           |                 |
| 302       | PT/x1/8     | PT/x1/11       | ПВ3.0.5           |                 |
| 302       | PT/x1/11    | PT/x1/14       | ПВ3.0.5           |                 |
| 302       | PT/x1/14    | PT/x1/17       | ПВ3.0.5           |                 |
| 302       | PT/x1/17    | PT/x1/20       | ПВ3.0.5           |                 |
| 302       | PT/x1/20    | PT/x1/23       | ПВ3.0.5           |                 |
| 301       | PT/x1/25    | PT/x1/1        | ПВ3.0.5           |                 |
| 301       | PT/x1/1     | PT/x1/4        | ПВ3.0.5           |                 |
| 301       | PT/x1/4     | PT/x1/7        | ПВ3.0.5           |                 |
| 301       | PT/x1/7     | PT/x1/10       | ПВ3.0.5           |                 |
| 301       | PT/x1/10    | PT/x1/13       | ПВ3.0.5           |                 |
| 301       | PT/x1/13    | PT/x1/16       | ПВ3.0.5           |                 |
| 301       | PT/x1/16    | PT/x1/19       | ПВ3.0.5           |                 |
| 301       | PT/x1/19    | PT/x1/22       | ПВ3.0.5           |                 |

привязан

|  |  |  |  |
|--|--|--|--|
|  |  |  |  |
|  |  |  |  |
|  |  |  |  |
|  |  |  |  |

УИВ. №

903-4-26 А3 18

формат 11

УИВ. №

УИВ. №



продолжение табл 2

| Проводник | Откуда идет | Куда поступает | Данные провода | Примечание |
|-----------|-------------|----------------|----------------|------------|
| 506       | РУ6/2       | РУ6/4          | пв1.0,5        |            |
| 508       | РУ5/2       | РУ5/4          | пв1.0,5        |            |
| 410       | РУ4/2       | РУ4/4          | пв1.0,5        |            |
| 408       | РУ3/2       | РУ3/4          | пв1.0,5        |            |
| 406       | РУ2/2       | РУ2/4          | пв1.0,5        |            |
| 403       | РУ1/2       | РУ1/4          | пв1.0,5        |            |
| 518       | РУ12/2      | РУ12/4         | пв1.0,5        |            |
| 516       | РУ11/2      | РУ11/4         | пв1.0,5        |            |
| 514       | РУ10/2      | РУ10/4         | пв1.0,5        |            |
| 512       | РУ9/2       | РУ9/4          | пв1.0,5        |            |
| 510       | РУ8/2       | РУ8/4          | пв1.0,5        |            |
| 508       | РУ7/2       | РУ7/4          | пв1.0,5        |            |
| 5-1       | НР3/5       | НР3/3          | пв1.0,5        |            |
| 6-1       | НР3/7       | НР3/1          | пв1.0,5        |            |
| 2-1       | НР1/7       | НР1/1          | пв1.0,5        |            |
| 1-1       | НР1/5       | НР1/3          | пв1.0,5        |            |
| 6-4       | 6-НУ/2      | 6-НУ/6         | пв1.0,5        |            |
| 5-4       | 5-НУ/6      | 5-НУ/2         | пв1.0,5        |            |
| 2-4       | 2-НУ/2      | 2-НУ/6         | пв1.0,5        |            |
| 1-4       | 1-НУ/2      | 1-НУ/6         | пв1.0,5        |            |
| п-101     | 7-НУ/1      | 7-НУ/5         | пв1.0,5        |            |
| 4-1       | НР2/1       | НР2/7          | пв1.0,5        |            |
| 3-1       | НР2/3       | НР2/5          | пв1.0,5        |            |

Привязан

|  |  |  |  |
|--|--|--|--|
|  |  |  |  |
|  |  |  |  |
|  |  |  |  |
|  |  |  |  |

ИНВ. №

903 - 4 - 26 А3 лист 19

продолжение табл 2

| Проводник | Откуда идет | Куда идет | Данные провода | Примечание |
|-----------|-------------|-----------|----------------|------------|
| 4-4       | 4-НУ/2      | 4-НУ/5    | пв1.0,5        |            |
| 3-4       | 3-НУ/2      | 3-НУ/6    | пв1.0,5        |            |
| 602       | ХТ6/10      | ХТ6/9     | пв1.0,5        |            |
| 601       | ХТ6/7       | ХТ6/8     | пв1.0,5        |            |
| п         | ХТ8/1       | ХТ8/2     | пв1.0,5        |            |
| п-105     | РТ-1/16     | РТ-1/1    | пв1.0,5        |            |
| 413       | Р12/1       | Р12/16    | пв1.0,5        |            |
| п-116     | РВ4/28      | РВ4/8     | пв1.0,5        |            |
| Г-101     | РВ1/3       | РВ1/1     | пв1.0,5        |            |
| 520       | Р14/1       | Р14/18    | пв1.0,5        |            |

Привязан

|  |  |  |  |
|--|--|--|--|
|  |  |  |  |
|  |  |  |  |
|  |  |  |  |
|  |  |  |  |

ИНВ. №

903 - 4 - 26 А3 лист 20

ИНВ. № под. и дата

ИНВ. № под. и дата

Таблица 3  
Подключение  
проводок

| проводник | вывод | код        | вывод | проводник |
|-----------|-------|------------|-------|-----------|
|           |       | <u>P</u>   |       |           |
| * 805     | AП    | M          | B     | N         |
| 805       | ПП    | M          | П2    | 804*      |
| 803       | 5     | M          | П6    | 804       |
|           |       | <u>B1</u>  |       |           |
| A 801     | С1    | 3          | П1    | 803       |
|           |       | <u>B2</u>  |       |           |
| A 802     | С1    | 3          | П1    | 805       |
|           |       | <u>П1</u>  |       |           |
| A 802     | 2П1   | M          | П1    | A 801     |
| 810       | С1    | M          |       |           |
|           |       | <u>ЩП1</u> |       |           |
| * 804     | 13    | M          | 14    | Г-101     |
| * 804     | 23    | M          | 24    | О-101     |
| * 804     | 33    | M          | 34    | П-101     |
| * 804     | 43    | M          | 44    | 816       |
|           |       | <u>ПР5</u> |       |           |
| 811       | 1     | M          | 2     | 810       |
|           |       | <u>ЩП2</u> |       |           |
| * 804     | 13    | M          | 14    | 401       |
| * 804     | 23    | M          | 24    | 501       |
| * 804     | 33    | M          | 34    | 817       |
| * 804     | 43    | M          | 44    | 818       |
|           |       | <u>РВ1</u> |       |           |
| Г-101     | ПП    | M          | 2     | Г-102     |
| *Г-101    | 3П    | M          | 5     | N         |

продолжение таблицы 3

| проводник | вывод | код       | вывод | проводник |
|-----------|-------|-----------|-------|-----------|
|           |       | <u>Р3</u> |       |           |
| Г-102     | 4     | P         | 7     | Г-103     |
|           | 4     | Z         | 1     |           |
|           | 5     | P         | 8     |           |
|           | 5     | Z         | 2     |           |
|           | 6     | P         | 9     |           |
|           | 6     | Z         | 3     |           |
| Г-108     | П     | K         | 10    | N *       |
|           |       | <u>Р4</u> |       |           |
| Г-104     | 4     | P         | 7     | Г-105     |
|           | 4     | Z         | 1     |           |
|           | 5     | P         | 8     |           |
|           | 5     | Z         | 2     |           |
|           | 6     | P         | 9     |           |
| Г-109     | П     | K         | 10    | N *       |
|           |       | <u>Р6</u> |       |           |
| О-102     | 4     | P         | 7     | О-103     |
|           | 4     | Z         | 1     |           |
|           | 5     | P         | 8     |           |
|           | 5     | Z         | 2     |           |
|           | 6     | P         | 9     |           |
|           | 6     | Z         | 3     |           |

привязан

|  |  |  |  |
|--|--|--|--|
|  |  |  |  |
|  |  |  |  |
|  |  |  |  |
|  |  |  |  |

ИИВ №

903-4-26 А3 лист 21

формат 11

продолжение таблицы 3

| проводник | вывод | код        | вывод | проводник |
|-----------|-------|------------|-------|-----------|
| О-106     | П     | K          | 10    | N *       |
|           |       | <u>Р9</u>  |       |           |
| П-124     | 4     | P          | 7     | П-125     |
|           | 4     | Z          | 1     |           |
|           | 5     | P          | 8     |           |
|           | 5     | Z          | 2     |           |
|           | 6     | P          | 9     |           |
|           | 6     | Z          | 3     |           |
| П-128     | П     | K          | 10    | N *       |
|           |       | <u>Р8</u>  |       |           |
| 411       | 1     | M          | П2    | N *       |
| * N       | 3П    | M          |       |           |
|           |       | <u>Р10</u> |       |           |
| 522       | 1     | M          | П2    | N *       |
| * N       | 3П    | M          |       |           |
|           |       | <u>С</u>   |       |           |
| П-115     | 1     | H          | 2     | П-116     |
|           |       | <u>ХП1</u> |       |           |
| Г-108     | 1     | M          | П2    | Г-101*    |
| *Г-101    | 3П    | M          | 4     | Г-109     |
|           |       | <u>П2</u>  |       |           |
| 511       | 1     | M          | 2     | 509       |
| 407       | 3     | M          | П4    | 501*      |
| * 501     | 5П    | M          | П6    | 401*      |
| * 401     | 7П    | M          | 6     | 513       |
| 409       | 9     | M          | 10    | 314       |

продолжение таблицы 3

| проводник | вывод | код        | вывод | проводник |
|-----------|-------|------------|-------|-----------|
|           |       | <u>Х13</u> |       |           |
| 313       | 1     | M          | 2     | 312       |
| 311       | 3     | M          | 4     | П-122     |
| П-121     | 5     | M          | 6     | П-118     |
| *П-116    | 7     | M          | 8     | П-115*    |
| П-128     | 9     | M          |       |           |
|           |       | <u>Х14</u> |       |           |
| * N       | П     | M          | П2    | N *       |
| * П-101   | 3П    | M          | П4    | П-101     |
| П-113     | 5     | M          | 6     | П-111     |
| П-108     | 7     | M          | 8     | П-107     |
| П-106     | 9     | M          | 10    | П-105     |
|           |       | <u>Р3</u>  |       |           |
| П-113     | 1     | H          | 2     | П-114     |
|           |       | <u>С3</u>  |       |           |
| П-114     | 1     | H          | 2     | N *       |
|           |       | <u>Р2</u>  |       |           |
| П-111     | 1     | H          | 2     | П-112     |
|           |       | <u>С2</u>  |       |           |
| П-112     | 1     | H          | 2     | N *       |
|           |       | <u>Р1</u>  |       |           |
| П-108     | 1     | H          | 2     | П-100     |

привязан

|  |  |  |  |
|--|--|--|--|
|  |  |  |  |
|  |  |  |  |
|  |  |  |  |
|  |  |  |  |

ИИВ №

903-4-26 А3 лист 22

формат 11

ИИВ № град / листы и всего

Продолжение таблицы 3

Продолжение таблицы 3

| Проводник | выбор  | код | выбор  | проводник |
|-----------|--------|-----|--------|-----------|
|           |        | ПС1 |        |           |
| П-100     | 1      | Н   | 2      | Н*        |
|           |        | РТ  |        |           |
| 301       | ПХ1/25 | М   | ПХ1/1  | 301       |
| 301       | ПХ1/4  | М   | ПХ1/7  | 301       |
| 301       | ПХ1/10 | М   | ПХ1/13 | 301       |
| 301       | ПХ1/16 | М   | ПХ1/15 | 301       |
| 301       | ПХ1/22 | М   | ПХ1/26 | 302       |
| 302       | ПХ1/2  | М   | ПХ1/5  | 302       |
| 302       | ПХ1/8  | М   | ПХ1/11 | 302       |
| 302       | ПХ1/14 | М   | ПХ1/17 | 302       |
| 302       | ПХ1/20 | М   | ПХ1/23 | 302       |
| 303       | ПХ1/27 | М   | ПХ1/3  | 303       |
| 303       | ПХ1/6  | М   | ПХ1/9  | 303       |
| 303       | ПХ1/12 | М   | ПХ1/5  | 303       |
| 303       | ПХ1/18 | М   | ПХ1/21 | 303       |
| 303       | ПХ1/24 | М   |        |           |
| 315       | ПХ1/38 | М   | ПХ1/39 | 315       |
| 316       | ПХ2/24 | М   | ПХ2/26 | 316       |
| 317       | ПХ2/17 | М   | ПХ2/18 | 317       |
| 317       | ПХ2/20 | М   | ПХ2/21 | 304       |
| 318       | ПХ2/23 | М   | Х3/1   | 311       |
| Н         | Х3/2   | М   | Х3/9   | 313       |
| 312       | Х3/10  | М   | Х3/11  | 313       |
| 314       | Х3/12  | М   |        |           |
|           |        | П45 |        |           |
| 505       | 1      | М   | П2     | 506       |
| 506       | 4П     | М   | 6      | 504       |
|           |        | П45 |        |           |
| 502       | 1      | М   | П2     | 503       |
| 503       | 4П     | М   | 6      | 504*      |

| Проводник | выбор | код | выбор | проводник |
|-----------|-------|-----|-------|-----------|
|           |       | П44 |       |           |
| 409       | 1     | М   | П2    | 410       |
| 410       | 4П    | М   | 6     | 404       |
|           |       | П43 |       |           |
| 407       | 1     | М   | П2    | 408       |
| 408       | 4П    | М   | 6     | 404*      |
|           |       | П42 |       |           |
| 405       | 1     | М   | П2    | 406       |
| 406       | 4П    | М   | 6     | 404*      |
|           |       | П41 |       |           |
| 402       | 1     | М   | П2    | 403       |
| 403       | 4П    | М   | 6     | 404*      |
|           |       | П40 |       |           |
| 517       | 1     | М   | П2    | 518       |
| 518       | 4П    | М   | 6     | 504*      |
|           |       | П39 |       |           |
| 515       | 1     | М   | П2    | 516       |
| 516       | 4П    | М   | 6     | 504*      |
|           |       | П38 |       |           |
| 513       | 1     | М   | П2    | 514       |
| 514       | 4П    | М   | 6     | 504*      |
|           |       | П37 |       |           |
| 511       | 1     | М   | П2    | 512       |
| 512       | 4П    | М   | 6     | 504*      |
|           |       | П36 |       |           |
| 509       | 1     | М   | П2    | 510       |
| 510       | 4П    | М   | 6     | 504*      |

ПРИВЯЗКИ:

|  |  |  |  |
|--|--|--|--|
|  |  |  |  |
|  |  |  |  |
|  |  |  |  |
|  |  |  |  |

УИВ.Н°

903-4-26 ПЗ 23

Формат И

Продолжение таблицы 3

продолжение таблицы 3

| Проводник | выбор | код   | выбор | проводник |
|-----------|-------|-------|-------|-----------|
|           |       | П47   |       |           |
| 507       | 1     | М     | П2    | 508       |
| 508       | 4П    | М     | 6     | 504*      |
|           |       | УП3   |       |           |
| * 6-1     | 1П    | М     | 2     | 6-10      |
| 5-1       | 3П    | М     | 4     | 5-7       |
| * 5-1     | 5П    | М     | 6     | 5-10      |
| 6-1       | 7П    | М     | 8     | 6-7       |
|           |       | УП1   |       |           |
| * 2-1     | 1П    | М     | 2     | 2-10      |
| 1-1       | 3П    | М     | 4     | 1-7       |
| * 1-1     | 5П    | М     | 6     | 1-10      |
| 2-1       | 7П    | М     | 8     | 2-7       |
|           |       | 6-У4  |       |           |
| 6-9       | 1     | М     | П2    | 6-4*      |
| 6-3       | 5     | М     | П6    | 6-4       |
|           |       | 5-У4  |       |           |
| 5-9       | 1     | М     | П2    | 5-4*      |
| 5-3       | 5     | М     | П6    | 5-4       |
|           |       | 2-У4  |       |           |
| 2-9       | 1     | М     | П2    | 2-4*      |
| 2-3       | 5     | М     | П6    | 2-4       |
|           |       | 1-У4  |       |           |
| 1-9       | 1     | М     | П2    | 1-4*      |
| 1-3       | 5     | М     | П6    | 1-4       |
|           |       | 6-Х11 |       |           |
| * 6-1     | 3     | Р     | 4     | 6-2       |
|           |       | 5-Х11 |       |           |
| * 5-1     | 3     | Р     | 4     | 5-2       |
|           |       | 2-Х11 |       |           |
| * 2-1     | 3     | Р     | 4     | 2-2       |

| Проводник | выбор | код   | выбор | проводник |
|-----------|-------|-------|-------|-----------|
|           |       | 1-Х11 |       |           |
| * 1-1     | 3     | Р     | 4     | 1-2       |
|           |       | 6-Х12 |       |           |
| * 6-2     | 1     | 3     | 2     | 6-3*      |
|           |       | 5-Х12 |       |           |
| * 5-2     | 1     | 3     | 2     | 5-3*      |
|           |       | 2-Х12 |       |           |
| * 2-2     | 1     | 3     | 2     | 2-3*      |
|           |       | 1-Х12 |       |           |
| * 1-2     | 1     | 3     | 2     | 1-3*      |
|           |       | 7-У4  |       |           |
| * П-101   | 1П    | М     | 2     | П-119     |
| * П-101   | 5П    | М     | 6     | П-117     |
|           |       | УП2   |       |           |
| * 4-1     | 1П    | М     | 2     | 4-9       |
| 3-1       | 3П    | М     | 4     | 3-6       |
| * 3-1     | 5П    | М     | 6     | 3-9       |
| 4-1       | 7П    | М     | 8     | 4-6       |
|           |       | К10   |       |           |
| * П-117   | 1     | 3     | 2     | П-118*    |
|           |       | К13   |       |           |
| П-117     | 1     | 3     | 2     | П-122*    |

ПРИВЯЗКИ:

|  |  |  |  |
|--|--|--|--|
|  |  |  |  |
|  |  |  |  |
|  |  |  |  |
|  |  |  |  |

УИВ.Н°

903-4-26 ПЗ 24

КОПИРОВАНО Формат И 1110 (5)

УИВ.Н° л. табл. Подпись и дата

продолжение таблицы 3

| проводник | вывод | код   | вывод | проводник |
|-----------|-------|-------|-------|-----------|
|           |       | 4-119 |       |           |
| 4-8       | 1     | M     | 12    | 4-4 *     |
| 4-3       | 5     | M     | 16    | 4-4       |
|           |       | 3-119 |       |           |
| 3-8       | 1     | M     | 12    | 3-4 *     |
| 3-3       | 5     | M     | 16    | 3-4       |
|           |       | KC    |       |           |
| x 401     | 1     | M     | 2     | 414       |
| Г-107     | 3     | M     | 4     | Г-106     |
| 0-105     | 5     | M     | 6     | 0-104     |
| П-127     | 7     | M     | 6     | П-126     |
| * 501     | 9     | M     | 10    | 521       |
|           |       | ГБ    |       |           |
| * П-101   | 1     | 3     | 2     | П-107     |
|           | 3     | 3     | 4     |           |
|           | 5     | 3     | 6     |           |
|           | 7     | 3     | 8     |           |
|           |       | 4-111 |       |           |
| * 4-1     | 3     | P     | 4     | 4-2       |
|           |       | KY    |       |           |
| 4-7       | 1     | 3     | 2     | 4-8       |
| * 0-101   | 3     | 3     | 4     | 0-102     |
| 3-7       | 5     | 3     | 6     | 3-8       |
|           | 3     | 3     | 8     |           |
|           |       | 3-111 |       |           |
| * 3-1     | 3     | P     | 4     | 3-2       |

продолжение таблицы 3

| проводник | вывод | код   | вывод | проводник |
|-----------|-------|-------|-------|-----------|
|           |       | 4-112 |       |           |
| * 4-2     | 1     | 3     | 2     | 4-3 *     |
|           |       | 3-112 |       |           |
| * 3-2     | 1     | 3     | 2     | 3-3 *     |
|           |       | X15   |       |           |
| 1-1       | 1     | M     | 2     | 1-2       |
| 1-3       | 3     | M     | 4     | 1-4       |
| 3-1       | 5     | M     | 6     | 3-2       |
| 3-3       | 7     | M     | 8     | 3-4       |
| 5-1       | 9     | M     | 10    | 5-2       |
|           |       | X16   |       |           |
| 5-3       | 1     | M     | 2     | 5-4       |
| 2-1       | 3     | M     | 4     | 2-2       |
| 2-3       | 5     | M     | 6     | 2-4       |
| * 601     | 7     | M     | 18    | 601       |
| * 602     | 9     | M     | 110   | 602       |
|           |       | X17   |       |           |
| 4-1       | 1     | M     | 2     | 4-2       |
| 4-3       | 3     | M     | 4     | 4-4       |
| 6-1       | 5     | M     | 6     | 6-2       |
| 6-3       | 7     | M     | 8     | 6-4       |
| 603       | 9     | M     | 10    | 604       |

привязан

|  |  |  |  |
|--|--|--|--|
|  |  |  |  |
|  |  |  |  |
|  |  |  |  |

ИИВ №

903-4-26 А3 лист 25

формат 11

продолжение таблицы 3

| проводник | вывод | код | вывод | проводник |
|-----------|-------|-----|-------|-----------|
|           |       | X18 |       |           |
| * N       | 117   | M   | 12    | N *       |
| 804       | 3     | M   | 4     | 811       |
| * 0-101   | 6     | M   | 7     | П-106     |
|           |       | 111 |       |           |
| 811       | 1     | H   | 2     | N *       |
|           |       | P2  |       |           |
| Г-106     | 1     | K   | 2     | N *       |
|           | 11    | P   | 13    |           |
| * 501     | 15    | 3   | 17    | 502       |
| 2-8       | 5     | P   | 3     | 2-7       |
|           | 5     | Z   | 7     | 2-10      |
| * Г-101   | 18    | 3   | 16    | Г-107     |
|           | 14    | P   | 12    |           |
| 1-8       | 6     | P   | 4     | 1-7       |
|           | 6     | Z   | 8     | 1-10      |
|           |       | P5  |       |           |
| * 0-104   | 1     | K   | 2     | N *       |
|           | 11    | P   | 13    |           |
| * 501     | 15    | 3   | 17    | 505       |
| 4-7       | 5     | P   | 3     | 4-6       |
|           | 5     | Z   | 7     | 4-9       |
| * 0-101   | 18    | 3   | 16    | 0-105     |
|           | 14    | P   | 12    |           |
| 3-7       | 6     | P   | 4     | 3-6       |
|           | 6     | Z   | 8     | 3-9       |

ИИВ № листа

привязан

|  |  |  |  |
|--|--|--|--|
|  |  |  |  |
|  |  |  |  |
|  |  |  |  |

ИИВ №

ИИВ лист № докум Подп Дата

903-4-26 А3 лист 26

Копирована листовка 110-05 формат 11

Продолжение таблицы 3

Продолжение табл. 3

| проводник | вывод | Код | вывод | проводник |
|-----------|-------|-----|-------|-----------|
| * 501     | 15    | 3   | 17    | 507       |
| 6-8       | 5     | P   | 3     | 6-7       |
|           | 5     | Z   | 7     | 6-10      |
| * П-101   | 18    | 3   | 16    | П-127     |
|           | 14    | P   | 12    |           |
| 5-8       | 6     | P   | 4     | 5-7       |
|           | 6     | Z   | 8     | 5-10      |
|           |       | P1  |       |           |
| Г-103     | 1     | K   | 2     | N *       |
|           | 11    | P   | 13    |           |
| * Г-101   | 15    | 3   | 17    | Г-104     |
|           | 5     | P   | 3     |           |
| 1-8       | 5     | Z   | 7     | 1-9       |
| 2-8       | 18    | 3   | 16    | 2-9       |
|           | 14    | P   | 12    |           |
|           | 6     | P   | 4     |           |
|           | 6     | Z   | 8     |           |
|           |       | P12 |       |           |
| 413       | 1     | K   | 2     | N *       |
|           | 11    | P   | 13    |           |
| 601       | 15    | 3   | 17    | 602       |
|           | 5     | P   | 3     |           |
|           | 5     | Z   | 7     |           |
| 614       | 18    | 3   | 16    | 413 *     |
|           | 14    | P   | 12    |           |
|           | 6     | P   | 4     |           |
|           | 6     | Z   | 8     |           |

| проводник | вывод | Код | вывод | проводник |
|-----------|-------|-----|-------|-----------|
|           |       | P10 |       |           |
| * 401     | 1     | K   | 2     | N *       |
| * 501     | 11    | P   | 13    | 515       |
|           | 15    | 3   | 17    |           |
|           | 5     | P   | 3     |           |
|           | 5     | Z   | 7     |           |
|           | 18    | 3   | 16    |           |
|           | 6     | P   | 12    |           |
|           | 6     | P   | 4     |           |
|           |       | Z   | 8     |           |
|           |       | P14 |       |           |
| * 520     | 11    | K   | 2     | N *       |
|           | 11    | P   | 13    |           |
| 603       | 15    | 3   | 17    | 604       |
|           | 5     | P   | 3     |           |
|           | 5     | Z   | 7     |           |
| 520       | 18    | 3   | 16    | 521       |
|           | 16    | P   | 12    |           |
|           | 6     | P   | 4     |           |
|           | 6     | Z   | 8     |           |
|           |       | P15 |       |           |
| * 501     | 1     | K   | 2     | N *       |
| * 401     | 11    | P   | 13    | 405       |

Привязан

|        |  |
|--------|--|
|        |  |
|        |  |
| Инд. № |  |

903-4-26 А3 лист 27

Копировала Св, формат 11

Продолжение таблицы 3

Продолжение табл. 3

| проводник | вывод | Код | вывод | проводник |
|-----------|-------|-----|-------|-----------|
|           | 15    | 3   | 17    |           |
|           | 5     | P   | 3     |           |
|           | 5     | Z   | 7     |           |
|           | 18    | 3   | 16    |           |
|           | 14    | P   | 12    |           |
|           | 6     | P   | 4     |           |
|           | 6     | Z   | 8     |           |
|           |       | P11 |       |           |
| * 401     | 4     | P   | 7     | 412       |
|           | 4     | Z   | 1     |           |
|           | 5     | P   | 8     |           |
|           | 5     | Z   | 2     |           |
|           | 6     | P   | 9     |           |
|           | 6     | Z   | 3     |           |
| * 404     | 11    | K   | 10    | N *       |
|           |       | P13 |       |           |
| * 501     | 4     | P   | 7     | 519       |
|           | 4     | Z   | 1     |           |
|           | 5     | P   | 8     |           |
|           | 5     | Z   | 2     |           |
|           | 6     | P   | 9     |           |
|           | 6     | Z   | 3     |           |
|           |       | P12 |       |           |
| * 504     | 11    | K   | 10    | N *       |
|           |       | P12 |       |           |
| Г-105     | A     | K   | B     | N *       |
|           | 15    | P3  | 16    |           |
| * Г-101   | 24    | 33  | 28    | Г-106 *   |

| проводник | вывод | Код | вывод | проводник |
|-----------|-------|-----|-------|-----------|
|           |       | P83 |       |           |
| 0-103     | A     | K   | B     | N *       |
|           | 15    | P3  | 14    |           |
| 0-101     | 27    | 33  | 28    | 0-104     |
|           |       | P85 |       |           |
| П-125     | A     | K   | B     | N *       |
|           | 15    | P3  | 16    |           |
| П-101     | 27    | 33  | 28    | П-126     |
|           |       | P86 |       |           |
| 412       | A     | K   | B     | N *       |
|           | 12    | P   | 11    |           |
|           | 12    | Z   | 13    |           |
| 401       | 27    | 33  | 28    | 413       |
| 404       | 37    | 33  | 38    | 411       |
|           |       | P87 |       |           |
| 519       | A     | K   | B     | N *       |
|           | 12    | P   | 11    |           |
|           | 12    | Z   | 13    |           |
| 501       | 27    | 33  | 28    | 520       |
| 504       | 37    | 33  | 38    | 522       |
|           |       | P84 |       |           |
| П-115     | A     | П   | П 8   | П-116 *   |
| П-121     | 27    | П   | П 28  | П-116     |

Привязан

|        |  |
|--------|--|
|        |  |
|        |  |
| Инд. № |  |

903-4-26 А3 лист 28

Копировала Св, 1119-05 формат 11

Инд. № подл. Подпись и дата

|        |             |       |      |
|--------|-------------|-------|------|
| Инд. № | Коп. докум. | Подп. | Дата |
|        |             |       |      |

| Поз. | Обозначение | Наименование  | Кол. | Примеч.   |
|------|-------------|---|------|-----------|
|      |             | <u>Детали</u>   |      |           |
| 1    | ТМЗ-100-77  | Рейка Р1  | 23   | ТМЗ-1-77  |
| 1а   | ТМЗ-101-77  | Рейка Р6  | 1    | ТМЗ-1-77  |
|      |             | <u>Стандартные изделия</u>  |      |           |
| 2    |             | Шкаф щитов<br>ЩШ-3Д-I-800x600 УЧ1Р30<br>ОСТ 3613-76                         | 1    |           |
| 3    |             | Переключатель пакетный пп 2-10/И2<br>ОСТ 16.0526.001-77                     | 1    | ТМЗ-14-77 |
| 4    |             | Выключатель пакетный пв 1-10<br>ОСТ 16.0526.001-77                          | 2    | ТМЗ-14-77 |
| 5    |             | Резистор пэв-25 ГОСТ 6513-75  | 3    | ТМЗ-19-77 |
| 6    |             | Резистор пэвр-50 ГОСТ 6513-75   | 2    | ТМЗ-19-77 |
| 7    |             | патрон резьбовой патолоч-<br>ный эп-5 Е 27 фп<br>инд. 03130 ГОСТ 2746.4-80. | 1    |           |

|          |  |  |  |
|----------|--|--|--|
| Привязки |  |  |  |
|          |  |  |  |
|          |  |  |  |
| И.в. №   |  |  |  |

903-4-26 А3

Унифицированные инженерные сооружения, размещаемые в жилых кварталах (тепловые узлы, г.п. насосные) для строительства на территории ВСР

ЦТП для нужд ТВ и ВСП  
производительностью 500 м³/ч  
стены из кирпича.

Щит автоматики ЦТП  
Общий вид.

БЕЛГОСПРОЕКТ  
г. Минск

|      |      |        |
|------|------|--------|
| Лист | Лист | Листов |
| Р    | 1    | 28     |

Копировала Св, формат 11

| поз. | Обозначение | Наименование   | Кол. | примеч.   |
|------|-------------|--|------|-----------|
|      |             | <u>Прочие изделия</u>  |      |           |
| 8    |             | Прибор регулирующий Т48-1  | 1    |           |
| 9    |             | Переключатель универсальный УП5312С29<br>ТУ16-524.074-75                 | 7    |           |
| 10   |             | Переключатель универсальный УП5312-ИЧ3<br>ТУ16-524.074-75                | 3    |           |
| 11   |             | Переключатель универсальный УП5314-Б53<br>ТУ16-524.074-75                | 1    |           |
| 12   |             | Кнопка КЕ-011У3, исп.5, красный тол-<br>катель, ТУ 16.526.407-76         | 6    |           |
| 13   |             | Кнопка КЕ-011У3, исп.4, черный толка-<br>тель, ТУ 16.526.407-76          | 7    |           |
| 14   |             | Кнопка КЕ-011У3, исп.4, красный тол-<br>катель ТУ 16.526.407-76          | 1    |           |
| 15   |             | Свободный номер  |      |           |
| 16   |             | Переключатель типа "Тумблер"<br>ТВ1-4 УСО.360.049ТУ                      | 2    |           |
| 17   |             | Арматура сигнальная АСКМ<br>ТУ16-535.930-76.                             | 3    |           |
| 18   |             | Реле промежуточное электромагнитное<br>РПУ2-362223 ТУ16-523.331-71.~220В | 10   | ТМЗ-13-77 |
| 19   |             | Реле промежуточное электромагнитное<br>РПУ0-961 ТУ16-523.295-75 ~220В    | 6    | ТМЗ-13-77 |
| 20   |             | Реле времени пневматическое ~220В<br>РВП72-2121 ТУ16-523.472-74          | 3    | ТМЗ-13-77 |

|          |  |  |  |
|----------|--|--|--|
| Привязки |  |  |  |
|          |  |  |  |
|          |  |  |  |
| И.в. №   |  |  |  |

903-4-26 А3

|      |      |        |
|------|------|--------|
| Лист | Лист | Листов |
| Р    | 1    | 28     |

Копировала Св, 1119-05 формат 11

|        |            |          |       |         |
|--------|------------|----------|-------|---------|
| И.в. № | Лист       | № докум. | Подп. | Дата    |
|        | Колхозский |          |       | 15.9.81 |
|        | Коршун     |          |       | 15.9.81 |
|        | БЛУК       |          |       | 15.9.81 |
|        | Сенькин    |          |       | 15.9.81 |
|        | М.С.С.     |          |       | 15.9.81 |
|        | Лобко      |          |       | 15.9.81 |

| Поз. | Обозначение | Наименование                                   | Кол | Примеч    |
|------|-------------|--|-----|-----------|
| 21   |             | Реле времени ТЗС-812-1108, ТУ16-523, 455 74    | 1   | ТМЗ-13-77 |
| 22   |             | Реле времени ТЗ-8-2108, ТУ16-523, 158 75       | 2   | ТМЗ-13-77 |
| 23   |             | Уксзателев, насос реле Р42У/1,05, ~ 220В       | 12  |           |
| 24   |             | Реле времени 2РВМ, ~ 220В                      | 1   |           |
| 25   |             | Щиток электропитания ЭЦП-4                     | 2   |           |
|      |             | ТУ36.1210-73, 1м вст-4А, 1шт, 1шт вст-0,5А-1шт |     |           |
| 26   |             | Предохранитель ПТ-1, 1м вст-0,5А               | 1   | ТМЗ-14-77 |
|      |             | ТУ36.1101.71                                   |     |           |
| 27   |             | Конденсатор МБГО 2,0мкФ 462,023,ТУ             | 1   |           |
| 28   |             | Блок жониров ВЗ10                              | 9   |           |
|      |             | ТУ36.1750.74                                   |     |           |
| 29   |             | Упор ТУ36.1751-74                              | 1   |           |
| 30   |             | Переключик ТУ36.1752-74                        | 7   |           |
| 31   |             | Рамка 66x26                                    | 41  |           |
|      |             | ТУ36.1130.74                                   |     |           |
| 32   |             | Пускатель магнитный ПМЕ-121                    | 1   |           |
|      |             | ~ 220В   |     |           |
|      |             | <u>Материалы</u>                               |     |           |
|      |             | Провод 380 ГОСТ 6323-79                        |     |           |
| 33   |             | ПВ81 0,5                                       | 40м |           |
| 34   |             | ПВ83 0,5                                       | 10м |           |
| 35   |             | ПВ81 1,5                                       | 5м  |           |

Привязан

Изм №

903-4-26 А3 Лист 3

Формат II

Таблица надписи на табло и в рамках

| № надписи | Надпись   | Кол. | № надписи | Надпись                         | Кол. |
|-----------|---|------|-----------|---------------------------------|------|
|           | <u>рамки 66x26</u>                                      |      |           |                                 |      |
| 1         | Нижний уровень  | 1    | 21        | ручное $\nabla$ автоматическое  | 1    |
| 2         | Средний уровень   | 1    | 22        | ручное $\nabla$ автоматическое  | 1    |
| 3         | Верхний уровень   | 1    | 23        | циркуляционные насосы отопления | 1    |
| 4         | регулятор отпуска тепла                                 | 1    | 24        | селективный вентиль             | 1    |
| 5         | резерв  | 1    | 25        | ручное $\nabla$ АВР             | 1    |
| 6         | схема предупредительной сигнализации пост напряжения ЦП | 1    | 26        | ручное $\nabla$ АВР             | 1    |
| 7         | защитные  | 1    | 27        | вкл откл.                       | 1    |
| 8         | температура воды ГВС отклонение от нормы                | 1    | 28        | сигнализация уровня вкл откл.   | 1    |
| 9         | циркуляционные насосы ГВС авария                        | 1    | 29        | съем аварийного сигнала         | 1    |
| 10        | циркуляционные насосы отопления авария                  | 1    | 30        | ввод питания №1                 | 1    |
| 11        | подпиточные насосы авария                               | 1    | 31        | ввод питания №2                 | 1    |
| 12        | давление в системе ГВС отклонение от нормы              | 1    | 32        | освещение щита                  | 1    |
| 13        | давление в водопроводной сети отклонение от нормы       | 1    | 33        | циркуляционные насосы ГВС       | 1    |
| 14        | давление в системе ГВС отклонение от нормы              | 1    | 34        | циркуляционные насосы отопления | 1    |
| 15        | схема аварийной сигнализации пост напряжения            | 1    | 35        | подпиточные насосы              | 1    |
| 16        | сигнализация временная задержка срабатывания            | 1    | 36        | резерв                          | 1    |
| 17        | подпиточные насосы                                      | 1    | 37        | схема аварийной сигнализации    | 1    |
| 18        | циркуляционные насосы ГВС                               | 1    | 38        | схема предупредит. сигнала      | 1    |
| 19        | ручное $\nabla$ автоматическое                          | 1    | 39        | резерв                          | 1    |
| 20        | ручное $\nabla$ автоматическое                          | 1    | 40        | резерв                          | 1    |
|           |   |      | 41        | расширительный бак              | 1    |

Привязан

Изм №

903-4-26 А3 Лист 4

Копировала Лишич 1119-05 формат II

Изм № надп. Изменения в объеме

Изм № надп. Изменения в объеме

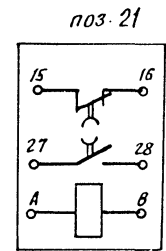
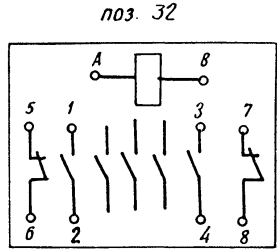
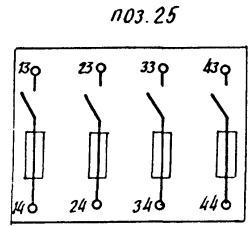
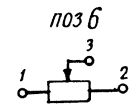
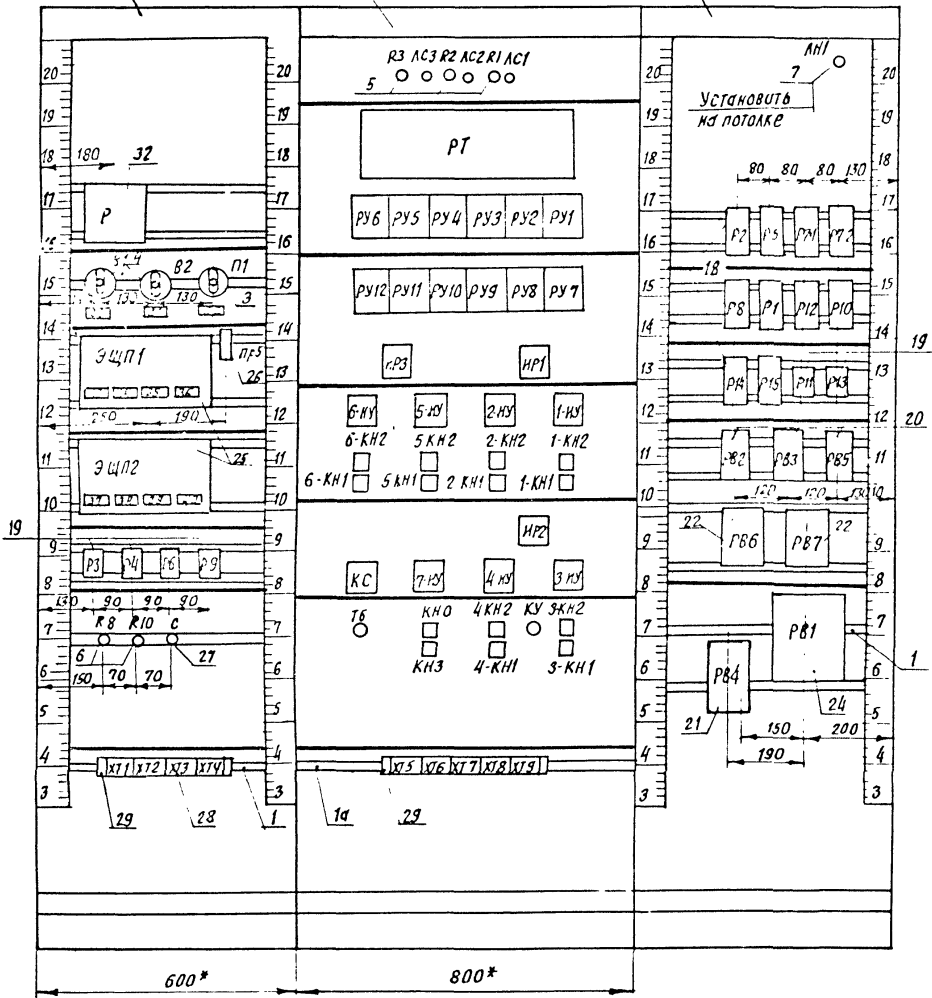
Изм Лист № докум Подп Дата

Изм Лист № докум Подп Дата





Вид на внутренние плоскости  
 левая стенка      Передняя стенка      Правая стенка



| ПРОВЕРКА |  |  |  |
|----------|--|--|--|
|          |  |  |  |
|          |  |  |  |
|          |  |  |  |
| ИИС. №   |  |  |  |

|           |          |         |      |          |    |        |
|-----------|----------|---------|------|----------|----|--------|
| Изм. лист | № докум. | Подпись | Дата | 903-4-26 | A3 | Лист 6 |
|-----------|----------|---------|------|----------|----|--------|

соединения проводов

| проводник | откуда идет | куда поступает | данные проводов | примечание |
|-----------|-------------|----------------|-----------------|------------|
| N         | P/B         | P3/10          | пв1.0,5         |            |
| N         | P3/10       | P4/10          | пв1.0,5         |            |
| N         | P4/10       | P6/10          | пв1.0,5         |            |
| N         | P6/10       | P9/10          | пв1.0,5         |            |
| N         | P9/10       | R8/2           | пв1.0,5         |            |
| N         | R8/3        | R10/2          | пв1.0,5         |            |
| N         | R10/3       | XТ4/2          | пв1.0,5         |            |
| N         | XТ4/1       | ЛС3/2          | пв1.0,5         |            |
| N         | ЛС3/2       | ЛС2/2          | пв1.0,5         |            |
| N         | ЛС2/2       | ЛС1/2          | пв1.0,5         |            |
| N         | ЛС1/2       | РТ/х3/2        | пв3.0,5         |            |
| N         | РТ/х3/2     | XТ8/2          | пв3.0,5         |            |
| N         | XТ8/1       | ЛН1/2          | пв1.0,5         |            |
| N         | ЛН1/2       | P2/2           | пв1.0,5         |            |
| N         | P2/2        | P5/2           | пв1.0,5         |            |
| N         | P5/2        | P7-1/2         | пв1.0,5         |            |
| N         | P7-1/2      | P7-2/2         | пв1.0,5         |            |
| N         | P7-2/2      | P8/2           | пв1.0,5         |            |

|          |  |  |  |
|----------|--|--|--|
| Привязан |  |  |  |
|          |  |  |  |
|          |  |  |  |
|          |  |  |  |
| ИНВ №    |  |  |  |

903-4-26 А3

Унифицированные инженерные сооружения, размещаемые в жилых квартирах (тепловые узлы, т.п. насосные) для строительства на территории БССР

|                            |      |          |         |                       |      |      |        |
|----------------------------|------|----------|---------|-----------------------|------|------|--------|
| Изм                        | Лист | № докум. | Подпись | Дата                  | Лит. | Лист | Листов |
|                            |      |          |         |                       | Р    | 7    |        |
| Щит автоматики. Общий вид. |      |          |         | БЕЛГОСПРОЕКТ г. Минск |      |      |        |

продолжение табл. 2

| проводник | откуда идет | куда поступает | данные проводов | примечание |
|-----------|-------------|----------------|-----------------|------------|
| N         | P8/2        | P1/2           | пв1.0,5         |            |
| N         | P1/2        | P12/2          | пв1.0,5         |            |
| N         | P12/2       | P10/2          | пв1.0,5         |            |
| N         | P10/2       | P14/2          | пв1.0,5         |            |
| N         | P14/2       | P15/2          | пв1.0,5         |            |
| N         | P15/2       | P11/10         | пв1.0,5         |            |
| N         | P11/10      | P13/10         | пв1.0,5         |            |
| N         | P13/10      | P82/B          | пв1.0,5         |            |
| N         | P82/B       | P83/B          | пв1.0,5         |            |
| N         | P83/B       | P85/B          | пв1.0,5         |            |
| N         | P85/B       | P86/B          | пв1.0,5         |            |
| N         | P86/B       | P87/B          | пв1.0,5         |            |
| N         | P87/B       | P81/5          | пв1.0,5         |            |
| Г-101     | P81/3       | P82/27         | пв1.0,5         |            |
| Г-101     | P82/27      | P1/15          | пв1.0,5         |            |
| Г-101     | P1/15       | P2/18          | пв1.0,5         |            |
| Г-101     | P2/18       | XТ1/2          | пв1.0,5         |            |
| Г-101     | XТ1/3       | ЭШП1/14        | пв1.0,5         |            |
| П-101     | ЭШП1/34     | XТ4/4          | пв1.0,5         |            |
| П-101     | XТ4/3       | Г-НУ/5         | пв1.0,5         |            |
| П-101     | Г-НУ/1      | ТБ/1           | пв1.0,5         |            |
| П-101     | ТБ/1        | P7-1/15        | пв1.0,5         |            |
| П-101     | P7-1/15     | P8/18          | пв1.0,5         |            |

|          |  |  |  |
|----------|--|--|--|
| Привязан |  |  |  |
|          |  |  |  |
|          |  |  |  |
| ИНВ №    |  |  |  |

903-4-26 А3

|     |      |          |         |      |
|-----|------|----------|---------|------|
| Изм | Лист | № докум. | Подпись | Дата |
|-----|------|----------|---------|------|

продолжение табл 2

| проводник | откуда идет | куда поступает | Данные<br>провода | Приме-<br>чание |
|-----------|-------------|----------------|-------------------|-----------------|
| П-101     | Р8/18       | Р85/27         | ПВ1 0.5           |                 |
| П-125     | РВ5/А       | Р4/7           | ПВ1 0.5           |                 |
| П-124     | Р9/4        | Р7-1/17        | ПВ1 0.5           |                 |
| П-106     | Р7-1/18     | ХТ4/5          | ПВ1 0.5           |                 |
| П-105     | ХТ4/10      | Р7-1/1         | ПВ1 0.5           |                 |
| П-105     | Р7-1/16     | Р7-2/1         | ПВ1 0.5           |                 |
| 5-8       | Р7-2/18     | Р8/6           | ПВ1 0.5           |                 |
| П-127     | Р8/16       | КС/7           | ПВ1 0.5           |                 |
| Г-106     | КС/4        | РВ2/28         | ПВ1 0.5           |                 |
| Г-106     | РВ2/28      | Р2/1           | ПВ1 0.5           |                 |
| Г-105     | РВ2/А       | Р4/7           | ПВ1 0.5           |                 |
| Г-104     | Р4/4        | Р1/17          | ПВ1 0.5           |                 |
| Г-103     | Р1/1        | Р3/7           | ПВ1 0.5           |                 |
| Г-108     | Р3/11       | ХТ1/1          | ПВ1 0.5           |                 |
| Г-109     | ХТ1/4       | Р4/11          | ПВ1 0.5           |                 |
| 0-102     | Р6/4        | КУ/4           | ПВ1 0.5           |                 |
| 3-7       | КУ/5        | Р5/6           | ПВ1 0.5           |                 |
| 0-105     | Р5/16       | КС/5           | ПВ1 0.5           |                 |
| Г-107     | КС/3        | Р2/16          | ПВ1 0.5           |                 |
| 1-10      | Р2/8        | НР1/6          | ПВ1 0.5           |                 |
| 1-1       | НР1/5       | 1-КН1/3        | ПВ1 0.5           |                 |
| 1-1       | 1-КН1/3     | ХТ5/1          | ПВ1 0.5           |                 |
| 1-3       | ХТ5/3       | 1-КН2/2        | ПВ1 0.5           |                 |
| 1-3       | 1-КН2/2     | 1-КУ/5         | ПВ1 0.5           |                 |

привязан

|  |  |  |  |
|--|--|--|--|
|  |  |  |  |
|  |  |  |  |
|  |  |  |  |

ИМВ №

формат

продолжение табл. 2

| проводник | откуда идет | куда поступает | Данные<br>провода | Приме-<br>чание |
|-----------|-------------|----------------|-------------------|-----------------|
| 1-4       | 1-КУ/2      | ХТ5/4          | ПВ1 0.5           |                 |
| 3-1       | ХТ5/5       | 3-КН1/3        | ПВ1 0.5           |                 |
| 3-1       | 3-КН1/3     | НР2/5          | ПВ1 0.5           |                 |
| 3-6       | НР2/4       | Р5/4           | ПВ1 0.5           |                 |
| 3-9       | Р5/8        | НР2/6          | ПВ1 0.5           |                 |
| 4-1       | НР2/1       | 4-КН1/5        | ПВ1 0.5           |                 |
| 4-1       | 4-КН1/3     | ХТ7/1          | ПВ1 0.5           |                 |
| 4-3       | ХТ7/3       | 4-КН2/2        | ПВ1 0.5           |                 |
| 4-3       | 4-КН2/2     | 4-КУ/5         | ПВ1 0.5           |                 |
| 4-4       | 4-КУ/2      | ХТ7/4          | ПВ1 0.5           |                 |
| 6-1       | ХТ7/5       | 6-КН1/3        | ПВ1 0.5           |                 |
| 6-1       | 6-КН1/3     | НР3/1          | ПВ1 0.5           |                 |
| 5-1       | НР3/5       | 5-КН1/3        | ПВ1 0.5           |                 |
| 5-1       | 5-КН1/3     | ХТ5/9          | ПВ1 0.5           |                 |
| 3-3       | ХТ5/7       | 3-КН2/2        | ПВ1 0.5           |                 |
| 3-3       | 3-КН2/2     | 3-КУ/5         | ПВ1 0.5           |                 |
| 3-4       | 3-КУ/2      | ХТ5/8          | ПВ1 0.5           |                 |
| 5-2       | ХТ5/10      | 5-КН2/1        | ПВ1 0.5           |                 |
| 5-2       | 5-КН2/1     | 5-КН1/4        | ПВ1 0.5           |                 |
| 2-2       | 2-КН1/4     | 2-КН2/1        | ПВ1 0.5           |                 |
| 2-2       | 2-КН2/1     | ХТ6/4          | ПВ1 0.5           |                 |
| 2-1       | ХТ6/3       | 2-КН1/3        | ПВ1 0.5           |                 |
| 2-1       | 2-КН1/3     | НР1/1          | ПВ1 0.5           |                 |

Изм. № листа. Подпись и дата

привязан

|  |  |  |  |
|--|--|--|--|
|  |  |  |  |
|  |  |  |  |
|  |  |  |  |

ИМВ №

Контроль и выверка 1119-05 формат 11



продолжение табл. 2

| проводник | откуда идет | куда поступает | Данные провода | Примечание |
|-----------|-------------|----------------|----------------|------------|
| 803       | P/5         | B1/A1          | ПВ1 0.5        |            |
| А801      | B1/C1       | П1/А1          | ПВ1 0.5        |            |
| А802      | П1/2А1      | B2/C1          | ПВ1 0.5        |            |
| 805       | B2/A1       | P/A            | ПВ1 0.5        |            |
| 810       | П/С1        | ПР5/2          | ПВ1 0.5        |            |
| 811       | ПР5/1       | XТ8/4          | ПВ1 0.5        |            |
| 811       | XТ8/4       | ЛН1/1          | ПВ1 0.5        |            |
| 4 6       | P5/3        | ИР2/8          | ПВ1 0.5        |            |
| 4-9       | ИР2/2       | P5/7           | ПВ1 0.5        |            |
| 4-7       | P5/5        | K4/1           | ПВ1 0.5        |            |
| 4-8       | K4/2        | 4 Н4/1         | ПВ1 0.5        |            |
| 3-8       | 3-Н4/1      | K4/6           | ПВ1 0.5        |            |
| 3-2       | 3-КН1/4     | 3-КН2/1        | ПВ1 0.5        |            |
| 3-2       | 3-КН2/1     | XТ5/6          | ПВ1 0.5        |            |
| 1-2       | XТ5/2       | 1-КН2/1        | ПВ1 0.5        |            |
| 1-2       | 1-КН2/1     | 1-КН1/4        | ПВ1 0.5        |            |
| П-119     | 7-ИЧ2       | P7 1/5         | ПВ1 0.5        |            |
| П-118     | P7-1/7      | КН0/2          | ПВ1 0.5        |            |
| П-118     | КН0/2       | XТ3/6          | ПВ1 0.5        |            |
| П-121     | XТ3/5       | P84/27         | ПВ1 0.5        |            |
| П-115     | P84/A       | XТ3/3          | ПВ1 0.5        |            |
| П-115     | XТ3/8       | C/1            | ПВ1 0.5        |            |
| П-116     | C/2         | XТ3/7          | ПВ1 0.5        |            |

|          |  |  |  |
|----------|--|--|--|
| привязоч |  |  |  |
|          |  |  |  |
|          |  |  |  |
|          |  |  |  |
|          |  |  |  |
| Инд. №   |  |  |  |

903-4-26

A3

Лист 13

Формат 11

продолжение табл. 2

| пришлюк | Откуда идет | куда поступает | Данные провода | Примечание |
|---------|-------------|----------------|----------------|------------|
| 11-116  | XТ3/7       | P84/8          | ПВ1 0.5        |            |
| 519     | P87/A       | P13/1          | ПВ1 0.5        |            |
| 0-101   | P83/27      | P5/18          | ПВ1 0.5        |            |
| 0-101   | P5/18       | XТ3/6          | ПВ1 0.5        |            |
| 0-101   | XТ8/6       | K4/3           | ПВ1 0.5        |            |
| 0-101   | K4/3        | Зшп1/24        | ПВ1 0.5        |            |
| Г-102   | P3/4        | PВ1/2          | ПВ1 0.5        |            |
| 504     | P87/37      | P13/11         | ПВ1 0.5        |            |
| 506     | P13/11      | P47/6          | ПВ1 0.5        |            |
| 504     | P47/6       | P48/6          | ПВ1 0.5        |            |
| 504     | P48/6       | P49/6          | ПВ1 0.5        |            |
| 504     | P49/6       | P410/6         | ПВ1 0.5        |            |
| 504     | P410/6      | P411/6         | ПВ1 0.5        |            |
| 504     | P411/6      | P412/6         | ПВ1 0.5        |            |
| 504     | P412/6      | P45/6          | ПВ1 0.5        |            |
| 504     | P45/6       | P46/6          | ПВ1 0.5        |            |
| 505     | P46/1       | P5/17          | ПВ1 0.5        |            |
| П-122   | P7-1/3      | КН3/2          | ПВ1 0.5        |            |
| П-122   | КН3/2       | XТ3/4          | ПВ1 0.5        |            |
| 311     | XТ3/3       | P7/X3/9        | ПВ3 0.5        |            |
| 312     | P7/X3/10    | XТ3/2          | ПВ3 0.5        |            |
| 313     | XТ3/1       | P7/X2/11       | ПВ3 0.5        |            |
| 314     | P7/X2/12    | XТ2/10         | ПВ3 0.5        |            |

|          |  |  |  |
|----------|--|--|--|
| привязоч |  |  |  |
|          |  |  |  |
|          |  |  |  |
|          |  |  |  |
|          |  |  |  |
| Инд. №   |  |  |  |

903-4-26

A3

Лист 14

катирован ливини 1119-05 формат 11

Инд. № подл. Подпись Дата

Инд. № подл. Подпись Дата

продолжение табл. 2

| проводник | откуда идет | куда поступает | данные<br>провода | приме-<br>чание |
|-----------|-------------|----------------|-------------------|-----------------|
| 407       | ХТ2/3       | РУ3/1          | пв1. 0,5          |                 |
| 513       | РУ10/1      | ХТ2/8          | пв1. 0,5          |                 |
| 409       | ХТ2/9       | РУ4/1          | пв1. 0,5          |                 |
| п-100     | ЛС1/1       | Р1/2           | пв1. 0,5          |                 |
| п-108     | Р1/1        | ХТ4/7          | пв1. 0,5          |                 |
| п-111     | ХТ4/6       | Р2/1           | пв1. 0,5          |                 |
| п-112     | Р2/2        | ЛС2/1          | пв1. 0,5          |                 |
| п-113     | ХТ4/5       | Р3/1           | пв1. 0,5          |                 |
| п-114     | Р3/2        | ЛС3/1          | пв1. 0,5          |                 |
| п-128     | ХТ3/9       | Р9/11          | пв1. 0,5          |                 |
| 411       | Р8/1        | Р86/38         | пв1. 0,5          |                 |
| 522       | Р87/38      | Р10/1          | пв1. 0,5          |                 |
| 509       | ХТ2/2       | РУ8/1          | пв1. 0,5          |                 |
| 507       | РУ7/1       | Р8/17          | пв1. 0,5          |                 |
| 5-10      | Р8/8        | ИР3/6          | пв1. 0,5          |                 |
| 5-7       | ИР3/4       | Р8/4           | пв1. 0,5          |                 |
| 6-10      | Р8/7        | ИР3/2          | пв1. 0,5          |                 |
| 6-7       | ИР3/8       | Р8/3           | пв1. 0,5          |                 |
| 6-8       | Р8/5        | Р7-2/15        | пв1. 0,5          |                 |
| 5-9       | Р7-2/16     | 5-ИУ/1         | пв1. 0,5          |                 |
| 5-3       | 5-ИУ/5      | 5-КН2/2        | пв1. 0,5          |                 |
| 5-3       | 5-КН2/2     | ХТ6/1          | пв1. 0,5          |                 |

Привязан

|  |  |  |  |
|--|--|--|--|
|  |  |  |  |
|  |  |  |  |
|  |  |  |  |
|  |  |  |  |

И№в. №

903-4-26 А3 15/лист

Изм. лист № докум. Подпись Дата

Ф.И.О. И

продолжение табл. 2

| проводник | откуда идет | куда поступает | данные<br>провода | приме-<br>чание |
|-----------|-------------|----------------|-------------------|-----------------|
| 2-3       | ХТ6/5       | 2-КН2/2        | пв1. 0,5          |                 |
| 2-3       | 2-КН2/2     | 2-ИУ/5         | пв1. 0,5          |                 |
| 2-4       | 2-ИУ/2      | ХТ6/6          | пв1. 0,5          |                 |
| 601       | ХТ6/7       | Р12/15         | пв1. 0,5          |                 |
| 602       | Р12/17      | ХТ6/9          | пв1. 0,5          |                 |
| 5-4       | ХТ6/2       | 5-ИУ/2         | пв1. 0,5          |                 |
| 2-9       | 2-ИУ/1      | Р1/16          | пв1. 0,5          |                 |
| 1-9       | Р1/7        | 1-ИУ/1         | пв1. 0,5          |                 |
| 6-2       | 6-КН1/4     | 6-КН2/1        | пв1. 0,5          |                 |
| 6-2       | 6-КН2/1     | ХТ7/6          | пв1. 0,5          |                 |
| 4-2       | ХТ7/2       | 4-КН2/1        | пв1. 0,5          |                 |
| 4-2       | 4-КН2/1     | 4-КН1/4        | пв1. 0,5          |                 |
| 6-9       | Р7-2/17     | 6-ИУ/1         | пв1. 0,5          |                 |
| п-117     | 7-ИУ/6      | КНО/1          | пв1. 0,5          |                 |
| п-117     | КНО/1       | КН3/1          | пв1. 0,5          |                 |
| п-126     | КС/8        | Р8/1           | пв1. 0,5          |                 |
| п-126     | Р8/1        | Р85/28         | пв1. 0,5          |                 |
| п 107     | ТБ/2        | ХТ4/8          | пв1. 0,5          |                 |
| 511       | РУ9/1       | ХТ2/1          | пв1. 0,5          |                 |
| земля     | Р/зем       | рейка/зем      | пв1. 1,5          |                 |
| земля     | ЭШ1/зем     | рейка/зем      | пв1. 1,5          |                 |
| земля     | ЭШ2/зем     | рейка/зем      | пв1. 1,5          |                 |
| земля     | РТ/зем      | рейка/зем      | пв1. 1,5          |                 |

Привязан

|  |  |  |  |
|--|--|--|--|
|  |  |  |  |
|  |  |  |  |
|  |  |  |  |
|  |  |  |  |

И№в. №

903-4-26 А3 15/лист

Изм. лист № докум. Подпись Дата

Ф.И.О. И

продолжение табл 2

| пробродник | откуда идет | куда поступает | Данные<br>пробега | Приме-<br>чание |
|------------|-------------|----------------|-------------------|-----------------|
| ЗСМЛЯ      | РВ1/зем     | рейка/зем      | ПВ1 1.5           |                 |
| ЗСМЛЯ      | Рсика/зем   | каркас/зем     | ПВ1 1.5           |                 |
| 805        | Р/1         | Р/А            | ПВ1 0.5           |                 |
| 804        | Р/6         | Р/2            | ПВ1 0.5           |                 |
| 804        | ЭШП1/13     | ЭШП1/23        | ПВ1 0.5           |                 |
| 804        | ЭШП1/23     | ЭШП1/33        | ПВ1 0.5           |                 |
| 804        | ЭШП1/33     | ЭШП1/43        | ПВ1 0.5           |                 |
| 804        | ЭШП2/13     | ЭШП2/23        | ПВ1 0.5           |                 |
| 804        | ЭШП2/23     | ЭШП2/33        | ПВ1 0.5           |                 |
| 804        | ЭШП2/33     | ЭШП2/43        | ПВ1 0.5           |                 |
| N          | Р8/3        | Р8/2           | ПВ1 0.5           |                 |
| N          | Р10/3       | Р10/2          | ПВ1 0.5           |                 |
| Г-101      | Х11/3       | Х11/2          | ПВ1 0.5           |                 |
| 501        | Х12/4       | Х12/3          | ПВ1 0.5           |                 |
| 401        | Х12/7       | Х12/6          | ПВ1 0.5           |                 |
| П-101      | Х14/3       | Х14/4          | ПВ1 0.5           |                 |
| N          | Х14/1       | Х14/2          | ПВ1 0.5           |                 |
| 318        | Р1/Х2/21    | Р1/Х2/23       | ПВ3 0.5           |                 |
| 317        | Р1/Х2/17    | Р1/Х2/18       | ПВ3 0.5           |                 |
| 317        | Р1/Х2/18    | Р1/Х2/20       | ПВ3 0.5           |                 |
| 316        | Р1/Х2/24    | Р1/Х2/25       | ПВ3 0.5           |                 |
| 315        | Р1/Х1/38    | Р1/Х1/39       | ПВ3 0.5           |                 |
| 303        | Р1/Х1/27    | Р1/Х1/3        | ПВ3 0.5           |                 |

привязан

Инь №

903-4-21

A3

лист

17

формат 11

Продолжение табл 2

| пробродник | откуда идет | куда поступает | Данные<br>пробега | Приме-<br>чание |
|------------|-------------|----------------|-------------------|-----------------|
| 303        | Р1/Х1/3     | Р1/Х1/6        | ПВ3 0.5           |                 |
| 303        | Р1/Х1/6     | Р1/Х1/9        | ПВ3 0.5           |                 |
| 303        | Р1/Х1/9     | Р1/Х1/12       | ПВ3 0.5           |                 |
| 303        | Р1/Х1/12    | Р1/Х1/15       | ПВ3 0.5           |                 |
| 303        | Р1/Х1/15    | Р1/Х1/18       | ПВ3 0.5           |                 |
| 303        | Р1/Х1/18    | Р1/Х1/21       | ПВ3 0.5           |                 |
| 303        | Р1/Х1/21    | Р1/Х1/24       | ПВ3 0.5           |                 |
| 302        | Р1/Х1/26    | Р1/Х1/2        | ПВ3 0.5           |                 |
| 302        | Р1/Х1/2     | Р1/Х1/5        | ПВ3 0.5           |                 |
| 302        | Р1/Х1/5     | Р1/Х1/8        | ПВ3 0.5           |                 |
| 302        | Р1/Х1/8     | Р1/Х1/11       | ПВ3 0.5           |                 |
| 302        | Р1/Х1/11    | Р1/Х1/14       | ПВ3 0.5           |                 |
| 302        | Р1/Х1/14    | Р1/Х1/17       | ПВ3 0.5           |                 |
| 302        | Р1/Х1/17    | Р1/Х1/20       | ПВ3 0.5           |                 |
| 302        | Р1/Х1/20    | Р1/Х1/23       | ПВ3 0.5           |                 |
| 301        | Р1/Х1/25    | Р1/Х1/1        | ПВ3 0.5           |                 |
| 301        | Р1/Х1/1     | Р1/Х1/4        | ПВ3 0.5           |                 |
| 301        | Р1/Х1/4     | Р1/Х1/7        | ПВ3 0.5           |                 |
| 301        | Р1/Х1/7     | Р1/Х1/10       | ПВ3 0.5           |                 |
| 301        | Р1/Х1/10    | Р1/Х1/13       | ПВ3 0.5           |                 |
| 301        | Р1/Х1/13    | Р1/Х1/16       | ПВ3 0.5           |                 |
| 301        | Р1/Х1/16    | Р1/Х1/19       | ПВ3 0.5           |                 |
| 301        | Р1/Х1/19    | Р1/Х1/22       | ПВ3 0.5           |                 |

привязан

Инь №

903-4-26

A3

лист

18

110-05

Хитрового Зигмунд

формат 11

Учебно-методический кабинет

Учебно-методический кабинет





Таблица 3  
Подключенные  
провода

продолжение таблицы 3

| проводник | вывод | код         | вывод | проводник |
|-----------|-------|-------------|-------|-----------|
|           |       | <u>P</u>    |       |           |
| * 805     | AП    | M           | B     | N         |
| 806       | ПП    | M           | П2    | 804*      |
| 807       | 5     | M           | П6    | 804       |
|           |       | <u>B1</u>   |       |           |
| A 801     | C1    | 3           | A1    | 803       |
|           |       | <u>B2</u>   |       |           |
| A 802     | C1    | 3           | A1    | 805       |
|           |       | <u>П1</u>   |       |           |
| A 802     | 2A1   | M           | 1A1   | A 801     |
| 810       | C1    | A1          |       |           |
|           |       | <u>ЭШП1</u> |       |           |
| * 804     | 13    | M           | 14    | Г-101     |
| * 804     | 23    | M           | 24    | О-101     |
| * 804     | 33    | M           | 34    | П-101     |
| * 804     | 43    | M           | 44    | 816       |
|           |       | <u>ПП5</u>  |       |           |
| 811       | 1     | M           | 2     | 810       |
|           |       | <u>ЭШП2</u> |       |           |
| * 804     | 13    | M           | 14    | 401       |
| * 804     | 23    | M           | 24    | 501       |
| * 804     | 33    | M           | 34    | 817       |
| * 804     | 43    | M           | 44    | 818       |
|           |       | <u>ЭШ1</u>  |       |           |
| Г-101     | ПГ    | M           | 2     | Г-102     |
| * Г-101   | 3П    | M           | 5     | N         |

| проводник | вывод | код       | вывод | проводник |
|-----------|-------|-----------|-------|-----------|
|           |       | <u>P3</u> |       |           |
| Г-102     | 4     | P         | 7     | Г-103     |
|           | 4     | Z         | 1     |           |
|           | 5     | P         | 8     |           |
|           | 5     | Z         | 2     |           |
|           | 6     | P         | 9     |           |
|           | 6     | Z         | 3     |           |
| Г-108     | 11    | K         | 10    | N *       |
|           |       | <u>P4</u> |       |           |
| Г-104     | 4     | P         | 7     | Г-105     |
|           | 4     | Z         | 1     |           |
|           | 5     | P         | 8     |           |
|           | 5     | Z         | 2     |           |
|           | 6     | P         | 9     |           |
|           | 6     | Z         | 3     |           |
| Г-109     | 11    | K         | 10    | N *       |
|           |       | <u>P6</u> |       |           |
| О-102     | 4     | P         | 7     | О-103     |
|           | 4     | Z         | 1     |           |
|           | 5     | P         | 8     |           |
|           | 5     | Z         | 2     |           |
|           | 6     | P         | 9     |           |
|           | 6     | Z         | 3     |           |

привязан

ИИВ №

Лист № докум Подп Дата

903-4-26

A3

Лист 21

Продолжение таблицы 3

Продолжение таблицы 3

| проводник | вывод | код        | вывод | проводник |
|-----------|-------|------------|-------|-----------|
| О-106     | 11    | K          | 10    | N *       |
|           |       | <u>P9</u>  |       |           |
| П-124     | 4     | P          | 7     | П-125     |
|           | 4     | Z          | 1     |           |
|           | 5     | 8          | 8     |           |
|           | 5     | Z          | 2     |           |
|           | 6     | P          | 9     |           |
|           | 6     | Z          | 3     |           |
| П-128     | 11    | K          | 10    | N *       |
|           |       | <u>R8</u>  |       |           |
| 411       | 1     | M          | П2    | N *       |
| * N       | 3П    | M          |       |           |
|           |       | <u>810</u> |       |           |
| 522       | 1     | M          | П2    | N *       |
| * N       | 3П    | M          |       |           |
|           |       | <u>C</u>   |       |           |
| П-115     | 1     | H          | 2     | П-116     |
|           |       | <u>X11</u> |       |           |
| Г-108     | 1     | M          | П2    | Г-101*    |
| * Г-101   | 3П    | M          | 4     | Г-109     |
|           |       | <u>X12</u> |       |           |
| 511       | 1     | M          | 2     | 509       |
| 407       | 3     | M          | П4    | 501*      |
| * 501     | 5П    | M          | П6    | 401*      |
| * 401     | 7П    | M          | 6     | 513       |
| 409       | 9     | M          | 10    | 314       |

| проводник | вывод | код        | вывод | проводник |
|-----------|-------|------------|-------|-----------|
|           |       | <u>X13</u> |       |           |
| 313       | 1     | M          | 2     | 312       |
| 311       | 3     | M          | 4     | П-122     |
| П-121     | 5     | M          | 6     | П-118     |
| * П-116   | 7     | M          | 8     | П-115*    |
| П-128     | 9     | M          |       |           |
|           |       | <u>X14</u> |       |           |
| * N       | 1П    | M          | П2    | N *       |
| * П-101   | 3П    | M          | П4    | П-101     |
| П-113     | 5     | M          | 6     | П-111     |
| П-108     | 7     | M          | 8     | П-107     |
| П-106     | 9     | M          | 10    | П-105     |
|           |       | <u>P3</u>  |       |           |
| П-113     | 1     | H          | 2     | П-114     |
|           |       | <u>ЛС3</u> |       |           |
| П-114     | 1     | H          | 2     | N *       |
|           |       | <u>R2</u>  |       |           |
| П-111     | 1     | H          | 2     | П-112     |
|           |       | <u>ЛС2</u> |       |           |
| П-112     | 1     | H          | 2     | N *       |
|           |       | <u>R1</u>  |       |           |
| П-108     | 1     | H          | 2     | П-100     |

привязан

ИИВ №

Лист № докум Подп и дата

Лист № докум Подп Дата

903-4-26

A3

Лист 22

Продолжение таблицы 3

| Проводник | высота | код  | высота | разрядник |
|-----------|--------|------|--------|-----------|
|           |        | ПТ   |        |           |
| П-100     | 1      | Н    | 2      | Н*        |
|           |        | РТ   |        |           |
| 301       | ПХ1/25 | М    | ПХ1/1  | 301       |
| 301       | ПХ1/4  | М    | ПХ1/7  | 301       |
| 301       | ПХ1/10 | М    | ПХ1/13 | 301       |
| 301       | ПХ1/16 | М    | ПХ1/19 | 301       |
| 301       | ПХ1/22 | М    | ПХ1/25 | 302       |
| 302       | ПХ1/2  | М    | ПХ1/5  | 302       |
| 302       | ПХ1/8  | М    | ПХ1/11 | 302       |
| 302       | ПХ1/14 | М    | ПХ1/17 | 302       |
| 302       | ПХ1/20 | М    | ПХ1/23 | 302       |
| 303       | ПХ1/27 | М    | ПХ1/3  | 303       |
| 303       | ПХ1/5  | М    | ПХ1/9  | 303       |
| 303       | ПХ1/12 | М    | ПХ1/15 | 303       |
| 303       | ПХ1/18 | М    | ПХ1/21 | 303       |
| 303       | ПХ1/24 | М    |        |           |
| 315       | ПХ1/38 | М    | ПХ1/39 | 315       |
| 316       | ПХ2/24 | М    | ПХ2/26 | 316       |
| 317       | ПХ2/17 | М    | ПХ2/18 | 317       |
| 317       | ПХ2/20 | М    | ПХ2/21 | 304       |
| 318       | ПХ2/23 | М    | Х3/1   | 311       |
| Н         | Х3/2   | М    | Х3/9   | 313       |
| 312       | Х3/10  | М    | Х3/11  | 313       |
| 314       | Х3/12  | М    |        |           |
|           |        | Р345 |        |           |
| 505       | 1      | М    | П2     | 506       |
| 506       | 4П     | М    | 6      | 504       |
|           |        | Р345 |        |           |
| 502       | 1      | М    | П2     | 503       |
| 503       | 4П     | М    | 6      | 504*      |

Продолжение таблицы 3

| Проводник | высота | код  | высота | проводник |
|-----------|--------|------|--------|-----------|
|           |        | Р34  |        |           |
| 409       | 1      | М    | П2     | 410       |
| 410       | 4П     | М    | 6      | 404       |
|           |        | Р343 |        |           |
| 407       | 1      | М    | П2     | 408       |
| 408       | 4П     | М    | 6      | 404*      |
|           |        | Р342 |        |           |
| 405       | 1      | М    | П2     | 406       |
| 406       | 4П     | М    | 6      | 404*      |
|           |        | Р341 |        |           |
| 402       | 1      | М    | П2     | 403       |
| 403       | 4П     | М    | 6      | 404*      |
|           |        | Р342 |        |           |
| 517       | 1      | М    | П2     | 513       |
| 518       | 4П     | М    | 6      | 504*      |
|           |        | Р341 |        |           |
| 515       | 1      | М    | П2     | 516       |
| 516       | 4П     | М    | 6      | 504*      |
|           |        | Р340 |        |           |
| 513       | 1      | М    | П2     | 514       |
| 514       | 4П     | М    | 6      | 504*      |
|           |        | Р349 |        |           |
| 511       | 1      | М    | П2     | 512       |
| 512       | 4П     | М    | 6      | 504*      |
|           |        | Р348 |        |           |
| 509       | 1      | М    | П2     | 510       |
| 510       | 4П     | М    | 6      | 504*      |

Привязки:

|  |  |  |  |
|--|--|--|--|
|  |  |  |  |
|  |  |  |  |
|  |  |  |  |
|  |  |  |  |

Учб. П°

903-4-26

П3

Лист 23

Формат 11

Продолжение таблицы 3

| Проводник | высота | код  | высота | проводник |
|-----------|--------|------|--------|-----------|
|           |        | Р37  |        |           |
| 507       | 1      | М    | П2     | 508       |
| 508       | 4П     | М    | 6      | 504*      |
|           |        | УР3  |        |           |
| * 6-1     | 1П     | М    | 2      | 6-10      |
| 5-1       | 3П     | М    | 4      | 5-7       |
| * 5-1     | 5П     | М    | 6      | 5-10      |
| 6-1       | 7П     | М    | 8      | 6-7       |
|           |        | УР1  |        |           |
| * 2-1     | 1П     | М    | 2      | 2-10      |
| 1-1       | 3П     | М    | 4      | 1-7       |
| * 1-1     | 5П     | М    | 6      | 1-10      |
| 2-1       | 7П     | М    | 8      | 2-7       |
|           |        | 6-У4 |        |           |
| 6-9       | 1      | М    | П2     | 6-4*      |
| 6-3       | 5      | М    | П6     | 6-4       |
|           |        | 5-У4 |        |           |
| 5-9       | 1      | М    | П2     | 5-4*      |
| 5-3       | 5      | М    | П6     | 5-4       |
|           |        | 2-У4 |        |           |
| 2-9       | 1      | М    | П2     | 2-4*      |
| 2-3       | 5      | М    | П6     | 2-4       |
|           |        | 1-У4 |        |           |
| 1-9       | 1      | М    | П2     | 1-4*      |
| 1-3       | 5      | М    | П6     | 1-4       |
|           |        | 6-У4 |        |           |
| * 6-1     | 3      | Р    | 4      | 6-2       |
|           |        | 5-У4 |        |           |
| * 5-1     | 3      | Р    | 4      | 5-2       |
|           |        | 2-У4 |        |           |
| * 2-1     | 3      | Р    | 4      | 2-2       |

Учб. П° по выш. таблицы и отапол. &amp; зам. Учб. П°

продолжение таблицы 3

| Проводник | высота | код  | высота | проводник |
|-----------|--------|------|--------|-----------|
|           |        | 1-У4 |        |           |
| * 1-1     | 3      | Р    | 4      | 1-2       |
|           |        | 6-У4 |        |           |
| * 6-2     | 1      | 3    | 2      | 6-3*      |
|           |        | 5-У4 |        |           |
| * 5-2     | 1      | 3    | 2      | 5-3*      |
|           |        | 2-У4 |        |           |
| * 2-2     | 1      | 3    | 2      | 2-3*      |
|           |        | 1-У4 |        |           |
| * 1-2     | 1      | 3    | 2      | 1-3*      |
|           |        | 1-У4 |        |           |
| * П-101   | 1П     | М    | 2      | П-119     |
| * П-101   | 5П     | М    | 6      | П-117     |
|           |        | УР2  |        |           |
| * 4-1     | 1П     | М    | 2      | 4-9       |
| 3-1       | 3П     | М    | 4      | 3-6       |
| * 3-1     | 5П     | М    | 6      | 3-9       |
| 4-1       | 7П     | М    | 8      | 4-6       |
|           |        | КН0  |        |           |
| * П-117   | 1      | 3    | 2      | П-118*    |
|           |        | КН3  |        |           |
| П-117     | 1      | 3    | 2      | П-122*    |

Привязки:

|  |  |  |  |
|--|--|--|--|
|  |  |  |  |
|  |  |  |  |
|  |  |  |  |
|  |  |  |  |

Учб. П°

903-4-26

П3

Лист 24

Копировано Формат 11119-05

продолжение таблицы 3

| проводник | вывод | код  | вывод | проводник |
|-----------|-------|------|-------|-----------|
|           |       | 4-ИУ |       |           |
| 4-8       | 1     | М    | П2    | 4 4 *     |
| 4-3       | 5     | М    | П6    | 4 4       |
|           |       | 3-ИУ |       |           |
| 3-8       | 1     | М    | П2    | 3-4 *     |
| 3-3       | 5     | М    | П6    | 3 4       |
|           |       | КС   |       |           |
| * 401     | 1     | М    | 2     | 414       |
| Г 107     | 3     | М    | 4     | Г-106     |
| 0 105     | 5     | М    | 6     | 0-104     |
| П-127     | 7     | М    | 6     | П-126     |
| * 501     | 9     | М    | 10    | 521       |
|           |       | Т6   |       |           |
| * П-101   | 1     | 3    | 2     | П-107     |
|           | 3     | 3    | 4     |           |
|           | 5     | 3    | 6     |           |
|           | 7     | 3    | 8     |           |
|           |       | 4-ИИ |       |           |
| * 4-1     | 3     | Р    | 4     | 4-2       |
|           |       | КС   |       |           |
| 4-7       | 1     | 3    | 2     | 4-8       |
| * 0 101   | 3     | 3    | 4     | 0-102     |
| 3-7       | 5     | 3    | 6     | 3-8       |
|           | 3     | 3    | 8     |           |
|           |       | 3-ИИ |       |           |
| * 3 1     | 3     | Р    | 4     | 3-2       |

продолжение таблицы 3

| проводник | вывод | код   | вывод | проводник |
|-----------|-------|-------|-------|-----------|
|           |       | 4-ИУ2 |       |           |
| * 4 2     | 1     | 3     | 2     | 4 3 *     |
|           |       | 3-ИУ2 |       |           |
| * 3 2     | 1     | 3     | 2     | 3-3 *     |
|           |       | ХТ5   |       |           |
| 1.1       | 1     | М     | 2     | 1-2       |
| 1 3       | 3     | М     | 4     | 1 4       |
| 3 1       | 5     | М     | 6     | 3 2       |
| 3 3       | 7     | М     | 8     | 3-4       |
| 5 1       | 9     | М     | 10    | 5 2       |
|           |       | ХТ6   |       |           |
| 5 3       | 1     | М     | 2     | 5 4       |
| 2 1       | 3     | М     | 4     | 2 2       |
| 2-3       | 5     | М     | 6     | 2 4       |
| * 601     | 7     | М     | П8    | 601       |
| * 602     | 9     | М     | П10   | 602       |
|           |       | ХТ7   |       |           |
| 4-1       | 1     | М     | 2     | 4-2       |
| 4-3       | 3     | М     | 4     | 4 4       |
| 6-1       | 5     | М     | 6     | 6 2       |
| 6-3       | 7     | М     | 8     | 6 4       |
| 603       | 9     | М     | 10    | 604       |

привязан

|  |  |  |  |
|--|--|--|--|
|  |  |  |  |
|  |  |  |  |
|  |  |  |  |

ИИВ №

903-4-26 А3

формат 11

продолжение таблицы 3

| проводник | вывод | код | вывод | проводник |
|-----------|-------|-----|-------|-----------|
|           |       | ХТ8 |       |           |
| * N       | 1П    | М   | П2    | N *       |
| 504       | 3     | М   | 4     | 811       |
| * 0-101   | 6     | М   | 7     | 0-106     |
|           |       | ИИ1 |       |           |
| 8 11      | 1     | 4   | 2     | N *       |
|           |       | Р2  |       |           |
| Г-106     | 1     | К   | 2     | N *       |
|           | 11    | Р   | 13    |           |
| * 501     | 15    | 3   | 17    | 502       |
| 2-3       | 5     | Р   | 3     | 2-7       |
|           | 5     | 2   | 7     | 2-10      |
| * Г-101   | 18    | 3   | 16    | Г-107     |
|           | 14    | Р   | 12    |           |
| 1-8       | 6     | Р   | 4     | 1-7       |
|           | 6     | 2   | 8     | 1-10      |
|           |       | Р5  |       |           |
| * 0-104   | 1     | К   | 2     | N *       |
|           | 11    | Р   | 13    |           |
| * 501     | 15    | 3   | 17    | 505       |
| 4-7       | 5     | Р   | 3     | 4-6       |
|           | 5     | 2   | 7     | 4-9       |
| * 0-101   | 18    | 3   | 16    | 0-105     |
|           | 14    | Р   | 12    |           |
| 3-7       | 6     | Р   | 4     | 3-6       |
|           | 6     | 2   | 8     | 3-9       |

ИИВ №

привязан

|  |  |  |  |
|--|--|--|--|
|  |  |  |  |
|  |  |  |  |
|  |  |  |  |

ИИВ №

903-4-26 А3

Копировала таблицу 119-05 формат 11

Продолжение таблицы 3

| проводник | вывод | код | вывод | проводник |
|-----------|-------|-----|-------|-----------|
| * 501     | 15    | 3   | 17    | 507       |
| 6-8       | 5     | P   | 3     | 6-7       |
|           | 5     | Z   | 7     | 6-10      |
| * П-101   | 18    | 3   | 16    | П-127     |
|           | 14    | P   | 12    |           |
| 5-8       | 6     | P   | 4     | 5-7       |
|           | 6     | Z   | 8     | 5-10      |
|           |       | P1  |       |           |
| Г-103     | 1     | K   | 2     | N *       |
|           | 11    | P   | 13    |           |
| * Г-101   | 15    | 3   | 17    | Г-104     |
|           | 5     | P   | 3     |           |
| 1-8       | 5     | Z   | 7     | 1-9       |
| 2-8       | 18    | 3   | 16    | 2-9       |
|           | 14    | P   | 12    |           |
|           | 6     | P   | 4     |           |
|           | 6     | Z   | 8     |           |
|           |       | P12 |       |           |
| 413       | 1     | K   | 2     | N *       |
|           | 11    | P   | 13    |           |
| 601       | 15    | 3   | 17    | 602       |
|           | 5     | P   | 3     |           |
|           | 5     | Z   | 7     |           |
| 614       | 18    | 3   | П16   | 413 *     |
|           | 14    | P   | 12    |           |
|           | 6     | P   | 4     |           |
|           | 6     | Z   | 8     |           |

Продолжение табл 3

| проводник | вывод | код | вывод | проводник |
|-----------|-------|-----|-------|-----------|
|           |       | P10 |       |           |
| * 401     | 1     | K   | 2     | N *       |
| * 501     | 11    | P   | 13    | 515       |
|           | 15    | 3   | 17    |           |
|           | 5     | P   | 3     |           |
|           | 5     | Z   | 7     |           |
|           | 18    | 3   | 16    |           |
|           | 6     | P   | 12    |           |
|           | 6     | P   | 4     |           |
|           |       | Z   | 8     |           |
|           |       | P14 |       |           |
| * 520     | 1П    | K   | 2     | N *       |
|           | 11    | P   | 13    |           |
| 603       | 15    | 3   | 17    | 604       |
|           | 5     | P   | 3     |           |
|           | 5     | Z   | 7     |           |
| 520       | 18    | 3   | 16    | 521       |
|           | 16    | P   | 12    |           |
|           | 6     | P   | 4     |           |
|           | 6     | Z   | 8     |           |
|           |       | P15 |       |           |
| * 501     | 1     | K   | 2     | N *       |
| * 401     | 11    | P   | 13    | 405       |

Привязан

Ивв.№

903-4-26

A3

лист

27

Копировала С<sub>2</sub>

формат 11

Продолжение таблицы 3

| проводник | вывод | код | вывод | проводник |
|-----------|-------|-----|-------|-----------|
|           | 15    | 3   | 17    |           |
|           | 5     | P   | 3     |           |
|           | 5     | Z   | 7     |           |
|           | 18    | 3   | 16    |           |
|           | 14    | P   | 12    |           |
|           | 6     | P   | 4     |           |
|           | 6     | Z   | 8     |           |
|           |       | P11 |       |           |
| * 401     | 4     | P   | 7     | 412       |
|           | 4     | Z   | 1     |           |
|           | 5     | P   | 8     |           |
|           | 5     | Z   | 2     |           |
|           | 6     | P   | 9     |           |
|           | 6     | Z   | 3     |           |
| * 404     | 11    | K   | 10    | N *       |
|           |       | P13 |       |           |
| * 501     | 4     | P   | 7     | 519.      |
|           | 4     | Z   | 1     |           |
|           | 5     | P   | 8     |           |
|           | 5     | Z   | 2     |           |
|           | 6     | P   | 9     |           |
|           | 6     | 2   | 3     |           |
| * 504     | 11    | K   | 10    | N *       |
|           |       | P12 |       |           |
| Г-105     | A     | K   | B     | N *       |
|           | 15    | P3  | 16    |           |
| * Г-101   | 24    | 33  | 28    | Г-106 *   |

Ивв.№ подл. подписан и дата

Ивв.№

лист

№ докум.

подп.

дата

Продолжение табл 3

| проводник | вывод | код | вывод | проводник |
|-----------|-------|-----|-------|-----------|
|           |       | P83 |       |           |
| 0-103     | A     | K   | B     | N *       |
|           | 15    | P3  | 14    |           |
| 0-101     | 27    | 33  | 28    | 0-104     |
|           |       | P85 |       |           |
| П-125     | A     | K   | B     | N *       |
|           | 15    | P3  | 16    |           |
| П-101     | 27    | 33  | 28    | П-126     |
|           |       | P86 |       |           |
| 412       | A     | K   | B     | N *       |
|           | 12    | P   | 11    |           |
|           | 12    | Z   | 13    |           |
| 401       | 27    | 33  | 28    | 413       |
| 404       | 37    | 33  | 38    | 411       |
|           |       | P87 |       |           |
| 519       | A     | K   | B     | N *       |
|           | 12    | P   | 11    |           |
|           | 12    | Z   | 13    |           |
| 501       | 27    | 33  | 28    | 520       |
| 504       | 37    | 33  | 38    | 522       |
|           |       | P84 |       |           |
| П-115     | A     | П   | П8    | П-116 *   |
| П-121     | 27    | П   | П28   | П-116     |

Привязан

Ивв.№

903-4-26

A3

лист

25

Копировала С<sub>2</sub>, 1119 05

формат 11

| Поз | Обозначение | Наименование   | Кол | Примеч    |
|-----|-------------|--|-----|-----------|
|     |             | <u>Детали</u>  |     |           |
| 1   | ТМЗ-101-77  | Рейка P4   | 1   | ТМЗ-1.77  |
| 1а  | ТМЗ-100-77  | Рейка P1   | 1   | ТМЗ-1.77  |
|     |             | <u>Стандартные изделия</u>   |     |           |
| 2   |             | Щит учета<br>щш-31-1 600x600x410x30<br>ОСТ 36 13-76  | 1   |           |
| 3   |             | Патрон резьбовой потолочный<br>ЭВ-5. Е 27ФП им. В3130<br>ГОСТ 2746.4-80.   | 1   |           |
| 4   |             | Выключатель пакетный<br>ПВ 1-10 ОСТ 16 0526-77   | 1   | ТМЗ-14.77 |
|     |             | <u>Прочие изделия</u>  |     |           |
| 5   |             | Прибор Ваттный с дифференциально-трансформаторной<br>схемой самонагревающий КСДЗ<br>модификация 1000 ТУ25-85-1653-74 | 2   |           |

привязан

лист №

903-4-26

A4

Унифицированные инженерные сооружения размещения  
6, 7, 8, 9, 10, 11, 12, 13, 14, 15, 16, 17, 18, 19, 20, 21, 22, 23, 24, 25, 26, 27, 28, 29, 30, 31, 32, 33, 34, 35, 36, 37, 38, 39, 40, 41, 42, 43, 44, 45, 46, 47, 48, 49, 50, 51, 52, 53, 54, 55, 56, 57, 58, 59, 60, 61, 62, 63, 64, 65, 66, 67, 68, 69, 70, 71, 72, 73, 74, 75, 76, 77, 78, 79, 80, 81, 82, 83, 84, 85, 86, 87, 88, 89, 90, 91, 92, 93, 94, 95, 96, 97, 98, 99, 100, 101, 102, 103, 104, 105, 106, 107, 108, 109, 110, 111, 112, 113, 114, 115, 116, 117, 118, 119, 120, 121, 122, 123, 124, 125, 126, 127, 128, 129, 130, 131, 132, 133, 134, 135, 136, 137, 138, 139, 140, 141, 142, 143, 144, 145, 146, 147, 148, 149, 150, 151, 152, 153, 154, 155, 156, 157, 158, 159, 160, 161, 162, 163, 164, 165, 166, 167, 168, 169, 170, 171, 172, 173, 174, 175, 176, 177, 178, 179, 180, 181, 182, 183, 184, 185, 186, 187, 188, 189, 190, 191, 192, 193, 194, 195, 196, 197, 198, 199, 200, 201, 202, 203, 204, 205, 206, 207, 208, 209, 210, 211, 212, 213, 214, 215, 216, 217, 218, 219, 220, 221, 222, 223, 224, 225, 226, 227, 228, 229, 230, 231, 232, 233, 234, 235, 236, 237, 238, 239, 240, 241, 242, 243, 244, 245, 246, 247, 248, 249, 250, 251, 252, 253, 254, 255, 256, 257, 258, 259, 260, 261, 262, 263, 264, 265, 266, 267, 268, 269, 270, 271, 272, 273, 274, 275, 276, 277, 278, 279, 280, 281, 282, 283, 284, 285, 286, 287, 288, 289, 290, 291, 292, 293, 294, 295, 296, 297, 298, 299, 300, 301, 302, 303, 304, 305, 306, 307, 308, 309, 310, 311, 312, 313, 314, 315, 316, 317, 318, 319, 320, 321, 322, 323, 324, 325, 326, 327, 328, 329, 330, 331, 332, 333, 334, 335, 336, 337, 338, 339, 340, 341, 342, 343, 344, 345, 346, 347, 348, 349, 350, 351, 352, 353, 354, 355, 356, 357, 358, 359, 360, 361, 362, 363, 364, 365, 366, 367, 368, 369, 370, 371, 372, 373, 374, 375, 376, 377, 378, 379, 380, 381, 382, 383, 384, 385, 386, 387, 388, 389, 390, 391, 392, 393, 394, 395, 396, 397, 398, 399, 400, 401, 402, 403, 404, 405, 406, 407, 408, 409, 410, 411, 412, 413, 414, 415, 416, 417, 418, 419, 420, 421, 422, 423, 424, 425, 426, 427, 428, 429, 430, 431, 432, 433, 434, 435, 436, 437, 438, 439, 440, 441, 442, 443, 444, 445, 446, 447, 448, 449, 450, 451, 452, 453, 454, 455, 456, 457, 458, 459, 460, 461, 462, 463, 464, 465, 466, 467, 468, 469, 470, 471, 472, 473, 474, 475, 476, 477, 478, 479, 480, 481, 482, 483, 484, 485, 486, 487, 488, 489, 490, 491, 492, 493, 494, 495, 496, 497, 498, 499, 500, 501, 502, 503, 504, 505, 506, 507, 508, 509, 510, 511, 512, 513, 514, 515, 516, 517, 518, 519, 520, 521, 522, 523, 524, 525, 526, 527, 528, 529, 530, 531, 532, 533, 534, 535, 536, 537, 538, 539, 540, 541, 542, 543, 544, 545, 546, 547, 548, 549, 550, 551, 552, 553, 554, 555, 556, 557, 558, 559, 560, 561, 562, 563, 564, 565, 566, 567, 568, 569, 570, 571, 572, 573, 574, 575, 576, 577, 578, 579, 580, 581, 582, 583, 584, 585, 586, 587, 588, 589, 590, 591, 592, 593, 594, 595, 596, 597, 598, 599, 600, 601, 602, 603, 604, 605, 606, 607, 608, 609, 610, 611, 612, 613, 614, 615, 616, 617, 618, 619, 620, 621, 622, 623, 624, 625, 626, 627, 628, 629, 630, 631, 632, 633, 634, 635, 636, 637, 638, 639, 640, 641, 642, 643, 644, 645, 646, 647, 648, 649, 650, 651, 652, 653, 654, 655, 656, 657, 658, 659, 660, 661, 662, 663, 664, 665, 666, 667, 668, 669, 670, 671, 672, 673, 674, 675, 676, 677, 678, 679, 680, 681, 682, 683, 684, 685, 686, 687, 688, 689, 690, 691, 692, 693, 694, 695, 696, 697, 698, 699, 700, 701, 702, 703, 704, 705, 706, 707, 708, 709, 710, 711, 712, 713, 714, 715, 716, 717, 718, 719, 720, 721, 722, 723, 724, 725, 726, 727, 728, 729, 730, 731, 732, 733, 734, 735, 736, 737, 738, 739, 740, 741, 742, 743, 744, 745, 746, 747, 748, 749, 750, 751, 752, 753, 754, 755, 756, 757, 758, 759, 760, 761, 762, 763, 764, 765, 766, 767, 768, 769, 770, 771, 772, 773, 774, 775, 776, 777, 778, 779, 780, 781, 782, 783, 784, 785, 786, 787, 788, 789, 790, 791, 792, 793, 794, 795, 796, 797, 798, 799, 800, 801, 802, 803, 804, 805, 806, 807, 808, 809, 810, 811, 812, 813, 814, 815, 816, 817, 818, 819, 820, 821, 822, 823, 824, 825, 826, 827, 828, 829, 830, 831, 832, 833, 834, 835, 836, 837, 838, 839, 840, 841, 842, 843, 844, 845, 846, 847, 848, 849, 850, 851, 852, 853, 854, 855, 856, 857, 858, 859, 860, 861, 862, 863, 864, 865, 866, 867, 868, 869, 870, 871, 872, 873, 874, 875, 876, 877, 878, 879, 880, 881, 882, 883, 884, 885, 886, 887, 888, 889, 890, 891, 892, 893, 894, 895, 896, 897, 898, 899, 900, 901, 902, 903, 904, 905, 906, 907, 908, 909, 910, 911, 912, 913, 914, 915, 916, 917, 918, 919, 920, 921, 922, 923, 924, 925, 926, 927, 928, 929, 930, 931, 932, 933, 934, 935, 936, 937, 938, 939, 940, 941, 942, 943, 944, 945, 946, 947, 948, 949, 950, 951, 952, 953, 954, 955, 956, 957, 958, 959, 960, 961, 962, 963, 964, 965, 966, 967, 968, 969, 970, 971, 972, 973, 974, 975, 976, 977, 978, 979, 980, 981, 982, 983, 984, 985, 986, 987, 988, 989, 990, 991, 992, 993, 994, 995, 996, 997, 998, 999, 1000.

ЦТП для нужд ГВ и ОИ ВСП  
производительностью до 500 М<sup>3</sup>  
стеклы из кирпича.

ЦТП учета тепла  
Общая буд

БЕЛГОСПРОЕКТ  
г. Минск

лист №

лист №

| Поз | Обозначение | Наименование   | Кол | Примеч |
|-----|-------------|--|-----|--------|
| 6   |             | Мост самонагревающий КСМ2<br>модификация 021               |     |        |
| 7   |             | ТУ25-07-095-68<br>Блок Б310                                | 1   |        |
| 8   |             | ТУ36 1750 74<br>Перемычка П                                | 3   |        |
| 9   |             | ТУ36 1752 74<br>Щит  | 7   |        |
| 10  |             | ТУ36. 1751 74  | 3   |        |
| 11  |             | Катушка лабедочная КЛ1-2,5<br>Рамка 66*26<br>ТУ36. 1130 74 | 4   |        |
|     |             | <u>Материалы</u>   |     |        |
| 12  |             | Пробка З80В ГОСТ 6323-79                                   |     |        |
| 13  |             | ПВ3 0,5  | 25  |        |
| 14  |             | ПВ1 0,5  | 30  |        |
|     |             | ПВ1 1,5  | 5   |        |

привязан

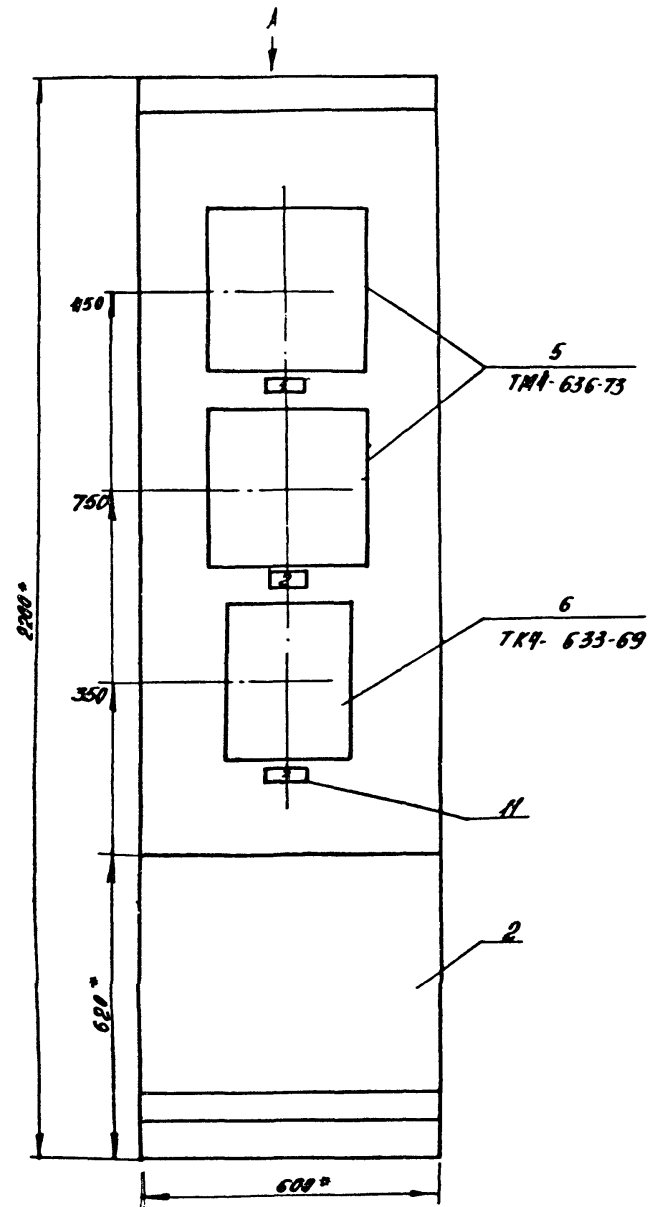
903-4-26

A4

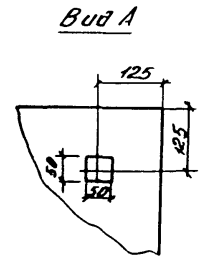
лист №

лист №

лист №



- 1. \* Размеры для справок.
- 2. Покрытие - вариант 3 ОСТ 36.13-76



|          |  |  |  |
|----------|--|--|--|
| привязки |  |  |  |
|          |  |  |  |
|          |  |  |  |
|          |  |  |  |
| Шк. №    |  |  |  |

|     |      |         |       |      |
|-----|------|---------|-------|------|
|     |      |         |       |      |
| Шк. | Лист | № докум | Город | Дата |

903-4-26 А4 Лист 3



Таблица 2  
Соединения проводов

| Проводник | Откуда идет            | Куда поступает | Данные провода | Примечание |
|-----------|------------------------|----------------|----------------|------------|
|           | <u>Передняя стенка</u> |                |                |            |
| N         | УТ-1Г/2ШР-7            | ХТЗ/2          | } ПВ1 0,5      |            |
| N         | УТ-2Б/2ШР-7            | ХТЗ/3          |                |            |
| N         | УТ-3Б/К1-N             | ХТЗ/4          | } ПВ1 0,5      |            |
| N         | ЛН2/2                  | ХТЗ/5          |                |            |
| 819       | УТ-1Г/2ШР-5            | ХТЗ/7          | } ПВ3 0,5      |            |
| 819       | УТ-2Б/2ШР-5            | ХТЗ/8          |                |            |
| 819       | УТ-3Б/К1-1             | ХТЗ/9          | ПВ10,5         |            |
| 1-3       | УТ-1Г/1ШР-1            | ХТ1/1          | }              |            |
| 1-4       | УТ-1Г/1ШР-2            | ХТ1/2          |                |            |
| 1-5       | УТ-1Г/1ШР-3            | ХТ1/3          | } ПВ3 0,5      |            |
| 1-6       | УТ-1Г/1ШР-4            | ХТ1/4          |                |            |
| 2-3       | УТ-2Б/1ШР-1            | ХТ1/6          | }              |            |
| 2-4       | УТ-2Б/1ШР-2            | ХТ1/7          |                |            |
| 2-5       | УТ-2Б/1ШР-3            | ХТ1/8          | }              |            |
| 2-6       | УТ-2Б/1ШР-4            | ХТ1/9          |                |            |
| 1-1       | УТ-3Б/К2-1А            | ХТ2/8          | }              |            |
| 1-2       | УТ-3Б/К2-1Б            | ХТ2/10         |                |            |
| 2-1       | УТ-3Б/К2-2А            | ХТ2/2          | } ПВ1 0,5      |            |
| 2-2       | УТ-3Б/К2-2Б            | ХТ2/4          |                |            |

Привязан

Ив. №

903-4-26

A4

Лист  
6

Лист № докум. Подп. Дата

Продолжение таблицы 2

| Проводник | Откуда идет         | Куда поступает | Данные провода | Примечание           |
|-----------|---------------------|----------------|----------------|----------------------|
| 7         | УТ-3Б/К1            | ХТ2/5          | } ПВ1 0,5      |                      |
| 811       | ЛН2/1               | ХТ3/1          |                |                      |
| ЗЕМЛЯ     | УТ-1Г/4             | Рейка/4        | } ПВ1 1,5      |                      |
| ЗЕМЛЯ     | УТ-2Б/4             | Рейка/4        |                |                      |
| ЗЕМЛЯ     | УТ-3Б/4             | Рейка/4        | ПВ1 1,5        |                      |
| 2-1       | УТ-3Б/К2-2А         | УТ-3Б/К2-3А    | } ПВ1 0,5      | п                    |
| 2-2       | УТ-3Б/К2-2Б         | УТ-3Б/К2-3Б    |                |                      |
| 7         | ХТ2/5               | ХТ2/6          | }              | п                    |
| N         | ХТ3/2               | ХТ3/3          |                |                      |
| N         | ХТ3/3               | ХТ3/4          | }              | п                    |
| N         | ХТ3/4               | ХТ3/5          |                |                      |
| 819       | ХТ3/7               | ХТ3/8          | }              | Перемычка<br>блока п |
| 819       | ХТ3/8               | ХТ3/9          |                |                      |
|           | <u>Левая стенка</u> |                |                |                      |
| 819       | В11                 | ХТ3/7          | } ПВ1 0,5      |                      |
| 804       | В11                 | ХТ3/6          |                |                      |

Привязан

Ив. №

903-4-26

A4

Лист  
5

Лист № докум. Подп. Дата



Таблица  
подключения проводов

| Проводник | Выход | Вид кон. точки | Выход | Проводник |
|-----------|-------|----------------|-------|-----------|
|           |       | УТ-1           |       |           |
|           |       | 2ШР            |       |           |
| 819       | 5     |                |       | N         |
|           |       | 1ШР            |       |           |
| 1-3       | 1     |                | 2     | 1-4       |
| 1-5       | 3     |                | 4     | 1-6       |
|           |       | УТ-28          |       |           |
|           |       | 2ШР            |       |           |
| 819       | 5     |                | 7     | N         |
|           |       | 1ШР            |       |           |
| 2-3       | 1     |                | 2     | 2-4       |
| 2-5       | 3     |                | 4     | 2-6       |
|           |       | УТ-36          |       |           |
|           |       | K1             |       |           |
| 819       | 1     |                | N     | N         |
|           |       | K2             |       |           |
| 1-1       | 1A    |                | 15    | 1-2       |
| 2-1*      | 12A   |                | 125   | 2-2*      |
| 2-1       | 13A   |                | 135   | 2-2       |
|           |       | K              |       |           |
| 7         | 1     |                |       |           |
|           |       | AK2            |       |           |
| 811       | 1     |                | 2     | N         |

Продолжение таблицы

| Проводник | Выход | Вид кон. точки | Выход | Проводник |
|-----------|-------|----------------|-------|-----------|
|           |       | В11            |       |           |
| 804       | с1    |                | л1    | 819       |

|          |  |  |  |
|----------|--|--|--|
| Привязка |  |  |  |
|          |  |  |  |
| Итого    |  |  |  |

903-4-26

A4

Лист 8

Формат И

Надписи на табля  
и в рамках

| № надписи | Надпись                    | Кол | № надписи | Надпись | Кол |
|-----------|----------------------------|-----|-----------|---------|-----|
|           | Рамки 66x26                |     |           |         |     |
| 1         | расход. Прямой             |     |           |         |     |
|           | Теплоноситель              | 1   |           |         |     |
| 2         | расход. Обратный           |     |           |         |     |
|           | теплоноситель              | 1   |           |         |     |
| 3         | Температура теплоносителя  |     |           |         |     |
|           | 1- прямой                  |     |           |         |     |
|           | 2- обратный                | 1   |           |         |     |
|           | Углы                       |     |           |         |     |
| 4         | ~220 В. УТ-1, УТ-28, УТ-36 | 1   |           |         |     |

|          |  |  |  |
|----------|--|--|--|
| Привязка |  |  |  |
|          |  |  |  |
| Итого    |  |  |  |

903-4-26

A4

Лист 7

Копировало Лыбим 11.9-05 Формат И

Лист № 8 из 8. Надпись в рамке

Лист № 7 из 7. Надпись в рамке

| Поз. | Обозначение | Наименование  | Кол. | Примеч.  |
|------|-------------|---|------|----------|
|      |             | <u>Детали</u>   |      |          |
| 1    | ТМЗ-101-77  | Рейка Р4  | 1    | ТМЗ-1-77 |
| 1а   | ГМЗ-100-77  | Рейка Р1  | 1    | ТМЗ-1-77 |
|      |             | <u>Стандартные изделия</u>  |      |          |
| 2    |             | Шкаф щита<br>щит-зд-г-600х600Уч1Р30<br>ОСТЗВ.13-76  | 1    |          |
| 3    |             | Патрон резьбовой потолочный<br>ЭП-5 ЭР7ФП инд. 03130<br>ГОСТ 2746.4-80.   | 1    |          |
| 4    |             | Выключатель пакетный<br>ПВ 1-10 ОСТ 16.0526.001-77  | 1    | ТМЗ-4-77 |
|      |             | <u>Прочие изделия</u>   |      |          |
| 5    |             | Прибор вторичный с дифференциально-трансформаторной схемой<br>самопишущий КСД-3<br>модификация 1000 ТУ25-05-1653-74 | 2    |          |

Привязан:

|  |  |  |
|--|--|--|
|  |  |  |
|  |  |  |

Инв. №

903-4-26 А4

Унифицированные технические обозначения, размещаемые в шкафах, модульных (многоблочные щиты, т.е. комбинеты) для стационарных сетей на территории ВЭС

ЦТП для нужд ГВиДи ВСП производительностью до 500<sup>3</sup> стены из кирпича.

Щит учета тепла. Общий вид.

БЕЛГОСПРОЕКТ г. Минск

Напировал: Ушкин Г-  
Формат 11

|                |           |                |                |         |
|----------------|-----------|----------------|----------------|---------|
| Изм.           | Лист      | И.Ванчим.      | Подп.          | Дата    |
| Нач. отд.      | Нач. отд. | Нач. отд.      | Нач. отд.      | 15.9.81 |
| Ил. спец. от.  | Нач. отд. | Ил. спец. от.  | Ил. спец. от.  | 15.9.81 |
| Всп. спец. от. | Белл      | Всп. спец. от. | Всп. спец. от. | 15.9.81 |
| Зам. д.с.      | Семанкин  | Зам. д.с.      | Зам. д.с.      | 15.9.81 |
| Всп. спец. от. | Мазо      | Всп. спец. от. | Всп. спец. от. | 15.9.81 |
| Ст. инж.       | Лобко     | Ст. инж.       | Ст. инж.       | 15.9.81 |

| Поз. | Обозначение | Наименование   | Кол. | Примеч. |
|------|-------------|--|------|---------|
| 6    |             | Мост самопишущий КСМ2<br>модификация 021<br>ТУ25-07-295-68 | 1    |         |
| 7    |             | Блок Б310<br>ТУЗВ.1750-74                                  | 3    |         |
| 8    |             | Переключатель<br>ТУЗВ.1752-74                              | 7    |         |
| 9    |             | Упор<br>ТУЗВ.1751-74                                       | 3    |         |
| 10   |             | Намушка подгоночная НП1-25                                 | 4    |         |
| 11   |             | Рамка 66х26<br>ТУЗВ.1130-74                                | 3    |         |
|      |             | <u>Материалы</u>   |      |         |
|      |             | Провод 380В ГОСТ 6323-79                                   |      |         |
| 12   |             | ПВЗ. 0,5   | 25   |         |
| 13   |             | ПВ1. 0,5   | 30   |         |
| 14   |             | ПВ1. 1,5   | 5    |         |

Привязан:

|  |  |  |
|--|--|--|
|  |  |  |
|  |  |  |

Инв. №

903-4-26 А4

Изм. Лист И.Ванчим. Подп. Дата

1119-05 Напировал: Ушкин Г-  
Формат 11

Лист 2





Таблица 2

## Соединения проводов

| Провод-<br>ник         | Откуда идет | Куда поступает | Данные<br>провода | Приме-<br>чание |
|------------------------|-------------|----------------|-------------------|-----------------|
| <u>Передняя стенка</u> |             |                |                   |                 |
| N                      | УТ-1Г/2ШР-7 | ХТЗ/2          | ПВ1.0.5           |                 |
| N                      | УТ-2В/2ШР-7 | ХТЗ/3          |                   |                 |
| N                      | УТ-3В/Н1-Н  | ХТЗ/4          | ПВ1.0.5           |                 |
| N                      | ЛН2/2       | ХТЗ/5          |                   |                 |
| 819                    | УТ-1Г/2ШР-5 | ХТЗ/7          | ПВ3.0.5           |                 |
| 819                    | УТ-2В/2ШР-5 | ХТЗ/8          |                   |                 |
| 819                    | УТ-3В/Н1-1  | ХТЗ/9          | ПВ1.0.5           |                 |
| 1-3                    | УТ-1Г/1ШР-1 | ХТ1/1          |                   |                 |
| 1-4                    | УТ-1Г/1ШР-2 | ХТ1/2          |                   |                 |
| 1-5                    | УТ-1Г/1ШР-3 | ХТ1/3          |                   |                 |
| 1-6                    | УТ-1Г/1ШР-4 | ХТ1/4          | ПВ3.0.5           |                 |
| 2-3                    | УТ-2В/1ШР-1 | ХТ1/6          |                   |                 |
| 2-4                    | УТ-2В/1ШР-2 | ХТ1/7          |                   |                 |
| 2-5                    | УТ-2В/1ШР-3 | ХТ1/8          |                   |                 |
| 2-6                    | УТ-2В/1ШР-4 | ХТ1/9          |                   |                 |
| 1-1                    | УТ-3В/Н2-1А | ХТ2/8          |                   |                 |
| 1-2                    | УТ-3В/Н2-1Б | ХТ2/10         |                   |                 |
| 2-1                    | УТ-3В/Н2-2А | ХТ2/2          | ПВ1.0.5           |                 |
| 2-2                    | УТ-3В/Н2-2Б | ХТ2/4          |                   |                 |

Привязан:

Шв.Н

903-4-26

А4

Лист

6

Копировал: Инженер -

Формат И

## Продолжение таблицы 2

| Проводник           | Откуда идет           | Куда поступает      | Данные<br>провода   | Приме-<br>чание |
|---------------------|-----------------------|---------------------|---------------------|-----------------|
| 7                   | УТ-3В/Н1              | ХТ2/5               | ПВ1.0.5             |                 |
| 811                 | ЛН2/1                 | ХТ3/1               |                     |                 |
| земля               | УТ-1Г / $\frac{1}{4}$ | Рейка $\frac{1}{4}$ | ПВ1.1.5             |                 |
| земля               | УТ-2В / $\frac{1}{4}$ | Рейка $\frac{1}{4}$ |                     |                 |
| земля               | УТ-3В / $\frac{1}{4}$ | Рейка $\frac{1}{4}$ | ПВ1.1.5             |                 |
| 2-1                 | УТ-3В/Н2-2А           | УТ-3В/Н2-2А         | ПВ1.0.5             | П               |
| 2-2                 | УТ-3В/Н2-2Б           | УТ-3В/Н2-2Б         |                     | П               |
| 7                   | ХТ2/5                 | ХТ2/6               |                     | П               |
| N                   | ХТ3/2                 | ХТ3/3               |                     | П               |
| N                   | ХТ3/3                 | ХТ3/4               |                     | П               |
| N                   | ХТ3/4                 | ХТ3/5               | Переменная<br>блока | П               |
| 819                 | ХТ3/7                 | ХТ3/8               |                     | П               |
| 819                 | ХТ3/8                 | ХТ3/9               |                     | П               |
| <u>Левая стенка</u> |                       |                     |                     |                 |
| 819                 | В11                   | ХТ3/7               | ПВ1.0.5             |                 |
| 804                 | В11                   | ХТ3/6               |                     |                 |

Привязан:

Шв.Н

903-4-26

А4

Лист

5

Копировал: Инженер - 1119-05 Формат И

Шв.Н. Инж. Подпись и дата

Шв.Н. Инж. Подпись и дата

Шв.Н. Инж. Подпись и дата

Шв.Н. Инж. Подпись и дата

Шв.Н. Инж. Подпись и дата

Шв.Н. Инж. Подпись и дата

Таблица подключения проводов

| Проводник | Вывод | Вид ном. точки | Вывод | Проводник |
|-----------|-------|----------------|-------|-----------|
|           |       | УТ-1а          |       |           |
|           |       | ЭШР            |       |           |
| 819       | 5     |                | 7     | Н         |
|           |       | 1ШР            |       |           |
| 1-3       | 1     |                | 2     | 1-4       |
| 1-5       | 3     |                | 4     | 1-6       |
|           |       | УТ-2В          |       |           |
|           |       | ЭШР            |       |           |
| 819       | 5     |                | 7     | Н         |
|           |       | 1ШР            |       |           |
| 2-3       | 1     |                | 2     | 2-4       |
| 2-5       | 3     |                | 4     | 2-6       |
|           |       | УТ-3В          |       |           |
|           |       | Н1             |       |           |
| 819       | 1     |                | Н     | Н         |
|           |       | Н2             |       |           |
| 1-1       | 1А    |                | 15    | 1-2       |
| 2-1*      | П2А   |                | П2Б   | 2-2*      |
| 2-1       | П3А   |                | П3Б   | 2-2       |
|           |       | Н              |       |           |
| 7         | 1     |                |       |           |
|           |       | ЛН2            |       |           |
| 811       | 1     |                | 2     | Н         |

Продолжение таблицы

| Проводник | Вывод | Вид ном. точки | Вывод | Проводник |
|-----------|-------|----------------|-------|-----------|
|           |       | В11            |       |           |
| 804       | С1    |                | Л1    | 819       |

Привязан:

|  |  |  |  |
|--|--|--|--|
|  |  |  |  |
|  |  |  |  |

Ш.в. Н

903 - 4 - 26 А4

Копирован: Ш.в. Н Формат 11

Навписи на tavolo и в рамках

| № навписи | Навпись   | кол. | № навписи | Навпись | кол. |
|-----------|---|------|-----------|---------|------|
|           | <u>Рамка 66x26</u>                                    |      |           |         |      |
| 1         | Расход. Прямой теплоноситель                          | 1    |           |         |      |
| 2         | Расход. Обратный теплоноситель                        | 1    |           |         |      |
| 3         | Температура теплоносит.<br>1 - прямой<br>2 - обратный | 1    |           |         |      |
|           | Упор  |      |           |         |      |
| 4         | ~220В, УТ-1а, УТ-2В, УТ-3В                            | 1    |           |         |      |

Ш.в. Н. год. Навписи и tavolo

Привязан:

|  |  |  |  |
|--|--|--|--|
|  |  |  |  |
|  |  |  |  |

Ш.в. Н

903 - 4 - 26 А4

Копирован: Ш.в. Н Формат 11

| Поз | Обозначение | Наименование   | Кол | Примеч    |
|-----|-------------|--|-----|-----------|
|     |             | Детали   |     |           |
| 1   | ТМЗ-101-77  | Рейка Р4   | 1   | ТМЗ-1-77  |
| 1а  | ТМЗ-100-77  | Рейка Р1   | 1   | ТМЗ-1-77  |
|     |             | Стандартные изделия  |     |           |
| 2   |             | Шкаф щита<br>цш-31-Г-600x600x1130<br>ОСТ 36.13-76  | 1   |           |
| 3   |             | Патрон резьбовой пилотный<br>9А-5.Е 27фП инд. ДВ130<br>ГОСТ 2766.4-80  | 1   |           |
| 4   |             | Выключатель поворотный<br>ПВ 1-10 ОСТ 16.0526-77   | 1   | ТМЗ-14-77 |
|     |             | Прочие изделия   |     |           |
| 5   |             | Прибор вторичный с дифференциально-трансформаторной схемой самонагрева КСД3<br>модификация 100 ТУ25-15-1653-74 | 2   |           |

|          |  |  |  |
|----------|--|--|--|
| примечан |  |  |  |
|          |  |  |  |
| Лист №   |  |  |  |

903-4.26 А4

| Изм     | Лист | № докум  | Подп | Дата    | Уточнение  |
|---------|------|----------|------|---------|--|
| Изм 001 | 1    | 903-4.26 | СЗ   | 15.9.81 | Уточнение: в металле квадратные (металлические) и в я.м. (настенные) для опрессовки с помощью термостата ТСС |
| Изм 002 | 1    | 903-4.26 | СЗ   | 15.9.81 | ЦТП для нужд ГВ и ВЛ   |
| Изм 003 | 1    | 903-4.26 | СЗ   | 15.9.81 | производительностью 00500 <sup>ч</sup>   |
| Изм 004 | 1    | 903-4.26 | СЗ   | 15.9.81 | стены из кирпича.  |
| Изм 005 | 1    | 903-4.26 | СЗ   | 15.9.81 | ЦТП учета тепла  |
| Изм 006 | 1    | 903-4.26 | СЗ   | 15.9.81 | Общая буд  |

БЕЛГОСПРОЕКТ  
г. Минск

Формат А

| Поз | Обозначение | Наименование                                 | Кол | Примеч |
|-----|-------------|--|-----|--------|
| 6   |             | Маст самонагревающий КСМ2<br>модификация 021 |     |        |
|     |             | ТУ25-07-295-68                               | 1   |        |
| 7   |             | Блок Б310                                    | 3   |        |
|     |             | ТУ36.1752-74                                 |     |        |
| 8   |             | Переключатель П                              | 7   |        |
|     |             | ТУ36.1752-74                                 |     |        |
| 9   |             | Щит  | 3   |        |
|     |             | ТУ36.1751-74                                 |     |        |
| 10  |             | Катушка предохранительная КМ-25              | 4   |        |
| 11  |             | Рамка 66*26                                  | 3   |        |
|     |             | ТУ36.1130-74                                 |     |        |
|     |             | Материалы                                    |     |        |
|     |             | Провод 380В ГОСТ 6323-79                     |     |        |
| 12  |             | ПВЗ 0,6                                      | 25  |        |
| 13  |             | ПВЗ 0,5                                      | 30  |        |
| 14  |             | ПВЗ 1,5                                      | 5   |        |

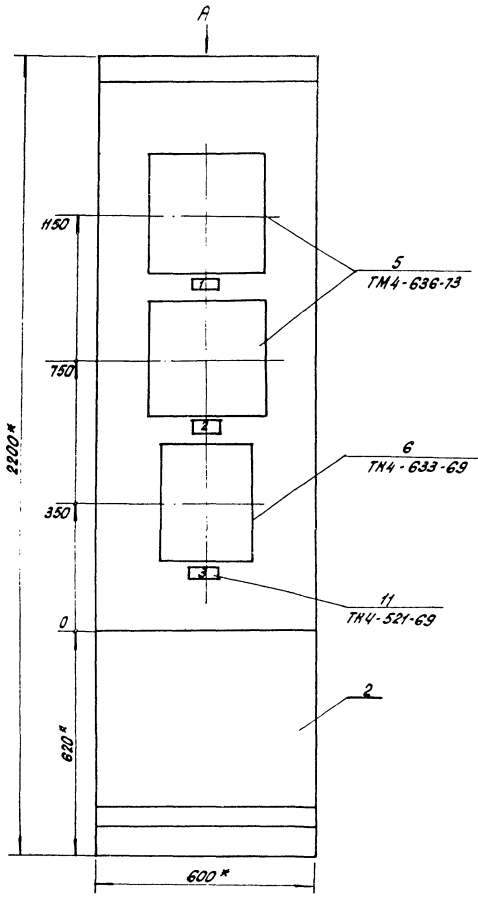
Изм. в соответствии с докум.

|          |  |  |  |
|----------|--|--|--|
| примечан |  |  |  |
|          |  |  |  |
| Лист №   |  |  |  |

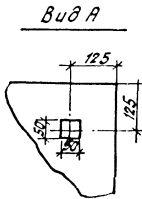
903-4.26 А4

| Изм | Лист | № докум | Подп | Дата |
|-----|------|---------|------|------|
|     |      |         |      |      |

Копирование 903-4.26-05 формат А



1. \* Размеры для справок.
2. Покрытие - вариант 3 ОСТ 35.13-76.



Цифры в кружках - размеры в мм

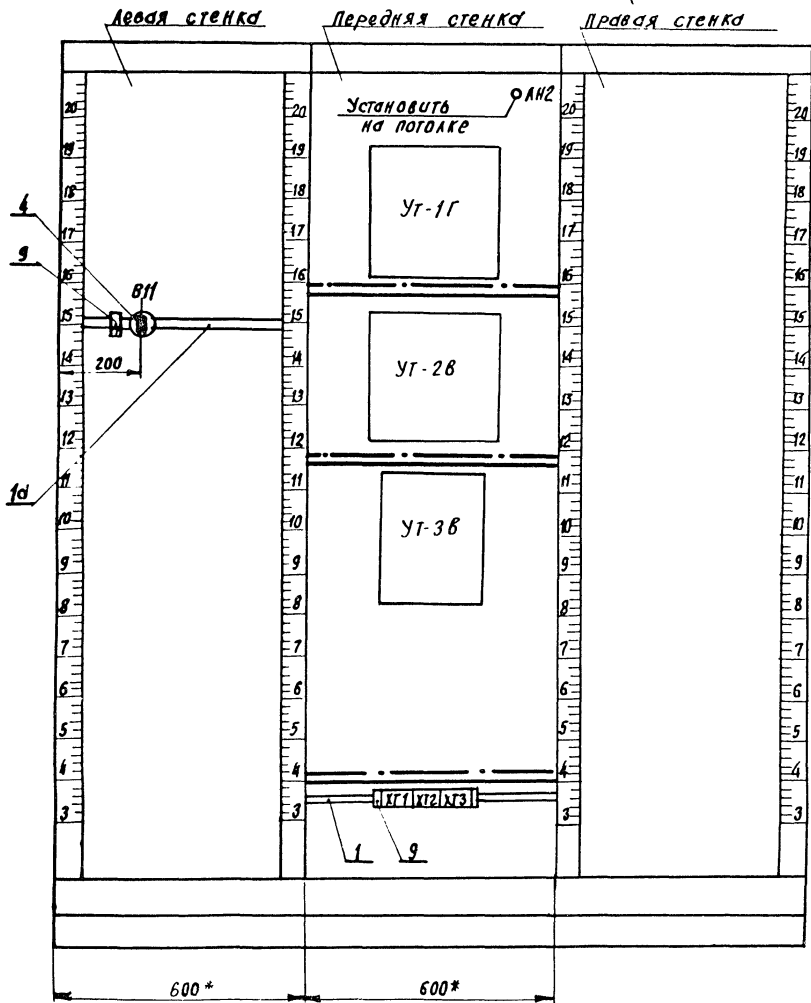
|           |  |  |  |
|-----------|--|--|--|
| Привязки: |  |  |  |
|           |  |  |  |
|           |  |  |  |
|           |  |  |  |
| И.В.И.    |  |  |  |

|      |   |        |       |      |  |  |  |  |  |
|------|---|--------|-------|------|--|--|--|--|--|
|      |   |        |       |      |  |  |  |  |  |
| Лист | № | Контур | Товар | Дата |  |  |  |  |  |
|      |   |        |       |      |  |  |  |  |  |

903-4-28 А4  
 Напоровал-Эксперт - 119-05 Формат 12  
 Лист 3



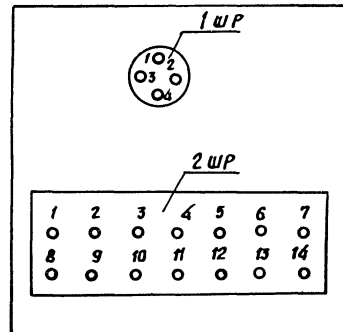
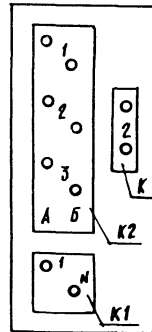
### Вид на внутренние плоскости (развернуто)



### Приборы

Поз. УТ-3В

Поз. УТ-1Г, УТ-2В



Указ. и подпись подписавшего и дата

| Привязки |  |  |  |
|----------|--|--|--|
|          |  |  |  |
|          |  |  |  |
|          |  |  |  |
|          |  |  |  |

|  |  |  |  |  |
|--|--|--|--|--|
|  |  |  |  |  |
|  |  |  |  |  |

903 - 4 - 26      А4      Лист 4

Таблица 2  
Соединения проводов

| Проводник              | Откуда идет | Куда поступает | Данные провода | Примечание |
|------------------------|-------------|----------------|----------------|------------|
| <u>передняя стенка</u> |             |                |                |            |
| N                      | УТ-1Г/2ШР-7 | ХТЗ/2          | } пв1 0,5      |            |
| N                      | УТ-2В/2ШР-7 | ХТЗ/3          |                |            |
| N                      | УТ-3В/К1-N  | ХТЗ/4          | } пв1 0,5      |            |
| N                      | АН2/2       | ХТЗ/5          |                |            |
| 819                    | УТ-1Г/2ШР-5 | ХТЗ/7          | } пв3 0,5      |            |
| 819                    | УТ-2В/2ШР-5 | ХТЗ/8          |                |            |
| 819                    | УТ-3В/К1-1  | ХТЗ/9          | } пв1 0,5      |            |
| 1-3                    | УТ-1Г/1ШР-1 | ХТ1/1          |                |            |
| 1-4                    | УТ-1Г/1ШР-2 | ХТ1/2          | } пв3 0,5      |            |
| 1-5                    | УТ-1Г/1ШР-3 | ХТ1/3          |                |            |
| 1-6                    | УТ-1Г/1ШР-4 | ХТ1/4          |                |            |
| 2-3                    | УТ-2В/1ШР-1 | ХТ1/6          | }              |            |
| 2-4                    | УТ-2В/1ШР-2 | ХТ1/7          |                |            |
| 2-5                    | УТ-2В/1ШР-3 | ХТ1/8          | }              |            |
| 2-6                    | УТ-2В/1ШР-4 | ХТ1/9          |                |            |
| 1-1                    | УТ-3В/К2-1А | ХТ2/8          | }              |            |
| 1-2                    | УТ-3В/К2-1Б | ХТ2/10         |                |            |
| 2-1                    | УТ-3В/К2-2А | ХТ2/2          | } пв1 0,5      |            |
| 2-2                    | УТ-3В/К2-2Б | ХТ2/4          |                |            |

Привязан

И№.№

903-4-26

A4

лист  
6

Продолжение таблицы 2

| Проводник           | Откуда идет | Куда поступает | Данные провода | Примечание |
|---------------------|-------------|----------------|----------------|------------|
| 7                   | УТ-3В/К1    | ХТ2/5          | } пв1 0,5      |            |
| 811                 | АН2/1       | ХТ3/1          |                |            |
| земля               | УТ-1Г/±     | Рейка/±        | } пв1 1,5      |            |
| земля               | УТ-2В/±     | Рейка/±        |                |            |
| земля               | УТ-3В/±     | Рейка/±        | } пв1 1,5      |            |
| 2-1                 | УТ-3В/К2-2А | УТ-3В/К2-3А    |                | } пв1 0,5  |
| 2-2                 | УТ-3В/К2-2Б | УТ-3В/К2-3Б    |                |            |
| 7                   | ХТ2/5       | ХТ2/6          | }              | п          |
| N                   | ХТ3/2       | ХТ3/3          |                |            |
| N                   | ХТ3/3       | ХТ3/4          | } Перемычка    | п          |
| N                   | ХТ3/4       | ХТ3/5          |                | блока      |
| 819                 | ХТ3/7       | ХТ3/8          | }              | п          |
| 819                 | ХТ3/8       | ХТ3/9          |                |            |
| <u>левая стенка</u> |             |                |                |            |
| 819                 | 811         | ХТ3/7          | } пв1 0,5      |            |
| 804                 | 811         | ХТ3/6          |                |            |

Привязан

И№.№

903-4-26

A4

лист  
5

Таблица  
подключения проводов

| Проводник | Выход | Вид кон. кабеля | Вход | Проводник |
|-----------|-------|-----------------|------|-----------|
|           |       | УТ-12           |      |           |
|           |       | 2Ш1Р            |      |           |
| 819       | 5     |                 | 7    | N         |
|           |       | 1Ш1Р            |      |           |
| 1-3       | 1     |                 | 2    | 1-4       |
| 1-5       | 3     |                 | 4    | 1-6       |
|           |       | УТ-28           |      |           |
|           |       | 2Ш1Р            |      |           |
| 819       | 5     |                 | 7    | N         |
|           |       | 1Ш1Р            |      |           |
| 2-3       | 1     |                 | 2    | 2-4       |
| 2-5       | 3     |                 | 4    | 2-6       |
|           |       | УТ-36           |      |           |
|           |       | K1              |      |           |
| 819       | 1     |                 | N    | N         |
|           |       | K2              |      |           |
| 1-1       | 1A    |                 | 1B   | 1-2       |
| 2-1*      | П2А   |                 | П2Б  | 2-2*      |
| 2-1       | П3А   |                 | П3Б  | 2-2       |
|           |       | K               |      |           |
| 7         | 1     |                 |      |           |
|           |       | ЛН2             |      |           |
| 811       | 1     |                 | 2    | N         |

Продолжение таблицы

| Проводник | Выход | Вид кон. кабеля | Вход | Проводник |
|-----------|-------|-----------------|------|-----------|
|           |       | В11             |      |           |
| 804       | С1    |                 | А1   | 819       |

Привязка

|  |  |  |  |
|--|--|--|--|
|  |  |  |  |
|  |  |  |  |
|  |  |  |  |

Шкала

903-4-26 А4 Лист 8

формат И

Надписи на tavola  
и в рамку

| № надписи | Надпись   | Кол | № надписи | Надпись | Кол |
|-----------|---|-----|-----------|---------|-----|
|           | Рамка 66x26   |     |           |         |     |
| 1         | расход. Прямой<br>теплоноситель                       | 1   |           |         |     |
| 2         | расход. Обратный<br>теплоноситель                     | 1   |           |         |     |
| 3         | Температура теплоносителя<br>1- прямой<br>2- обратный | 1   |           |         |     |
|           | Угол  |     |           |         |     |
| 4         | ~220 В. УТ-12, УТ-28, УТ-36                           | 1   |           |         |     |

Привязка

|  |  |  |  |
|--|--|--|--|
|  |  |  |  |
|  |  |  |  |
|  |  |  |  |

Шкала

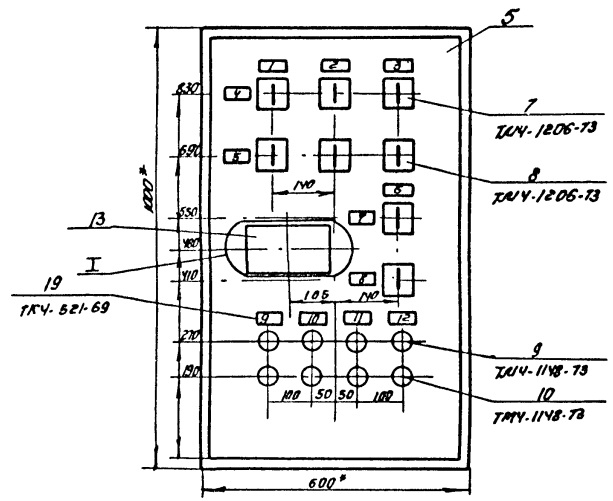
903-4-26 А4 Лист 7

копировано Лышину 1119-03 формат И

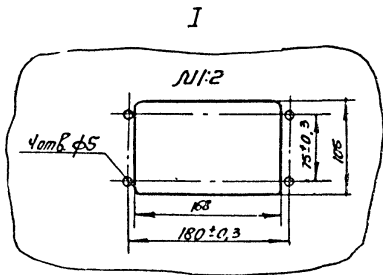
Шкала и дата

Шкала и дата





- 1.\* Размеры для справок
- 2. Покрытие - вариант в ОСТ 36.13.76
- 3. Таблицы соединений и подключений выполнены на основании схем листа А14, А15, А16



|           |          |         |        |
|-----------|----------|---------|--------|
| Прибыли   |          |         |        |
|           |          |         |        |
|           |          |         |        |
|           |          |         |        |
| ИМВ. №    |          |         |        |
| Изм. лист | № докум. | Подпись | Дата   |
|           | 903-4-26 | А5      | Лист 8 |

Таблица  
Надписи на табло и в рамках

Продолжение таблицы

| № надписи | Надпись                 | кол. | № надписи | Надпись | кол. |
|-----------|-------------------------|------|-----------|---------|------|
|           | Рамка 66 x 26           |      |           |         |      |
| 1         | Насос N1                | 1    |           |         |      |
| 2         | Насос N2                | 1    |           |         |      |
| 3         | Насос N3                | 1    |           |         |      |
| 4,7       | Выбор режима управления | 2    |           |         |      |
| 5,8       | Выбор режима работы     | 2    |           |         |      |
| 6         | Насос N4                | 1    |           |         |      |
| 9         | Насос N1                | 1    |           |         |      |
|           | Местное управление      |      |           |         |      |
| 10        | Насос N2                | 1    |           |         |      |
|           | Местное управление      |      |           |         |      |
| 11        | Насос N3                | 1    |           |         |      |
|           | Местное управление      |      |           |         |      |
| 12        | Насос N4                | 1    |           |         |      |
|           | Местное управление      |      |           |         |      |
|           | Упор                    |      |           |         |      |
| 13        | Питание ~ 220В          | 1    |           |         |      |

ИМВ. № докум. Подпись и дата

|           |          |         |        |
|-----------|----------|---------|--------|
| Прибыли   |          |         |        |
|           |          |         |        |
|           |          |         |        |
|           |          |         |        |
| ИМВ. №    |          |         |        |
| Изм. лист | № докум. | Подпись | Дата   |
|           | 903-4-26 | А5      | Лист 8 |



САПР „Прима“ в. с. 3-30

Таблица 2

Соединения проводов

| Проводник | Откуда идет | Куда поступает | Данные провода | Примечание |
|-----------|-------------|----------------|----------------|------------|
| N         | XТ4/1       | 1-Р8/52        | П81- 0,5       |            |
| N         | 1-Р8/52     | 2-Р8/52        | П81- 0,5       |            |
| N         | 2-Р8/52     | 3-Р8/52        | П81- 0,5       |            |
| N         | 3-Р8/52     | 4-Р8/52        | П81- 0,5       |            |
| N         | 4-Р8/52     | Р1/2           | П81- 0,5       |            |
| N         | Р1/2        | Р2/2           | П81- 0,5       |            |
| N         | Р2/2        | Р3/2           | П81- 0,5       |            |
| N         | Р3/2        | Р4/2           | П81- 0,5       |            |
| N         | Р4/2        | Р6/8           | П81- 0,5       |            |
| N         | Р6/8        | Р7/2           | П81- 0,5       |            |
| N         | Р7/2        | XТ8/4          | П81- 0,5       |            |
| 23        | XТ7/3       | Р6/27          | П81- 0,5       |            |
| 23        | Р6/27       | Р3/11          | П81- 0,5       |            |
| 23        | Р3/15       | Р2/3           | П81- 0,5       |            |
| 23        | Р2/3        | 4-Р8/22        | П81- 0,5       |            |
| 23        | 4-Р8/42     | 3-Р8/22        | П81- 0,5       |            |
| 23        | 3-Р8/42     | 2-Р8/22        | П81- 0,5       |            |

Привязан

Ивл. №

903-4-26 А5

Унифицированные инженерные сооружения, размещаемые в жилых кварталах (тепловые узлы, т.п., насосные) для строительства на территории ВССР

| Изм. лист   | № докум.    | Подп.            | Дата    |
|-------------|-------------|------------------|---------|
| Экз. отд. 1 | Лохановский | <i>[подпись]</i> | 15.9.81 |
| Экз. отд. 2 | Коршун      | <i>[подпись]</i> | 15.9.81 |
| Экз. отд. 3 | Баух        | <i>[подпись]</i> | 15.9.81 |
| Экз. отд. 4 | Семькин     | <i>[подпись]</i> | 15.9.81 |
| Экз. отд. 5 | Нисневич    | <i>[подпись]</i> | 15.9.81 |
| Экз. отд. 6 | Шульман     | <i>[подпись]</i> | 15.9.81 |

ЦТП для нужд Гви О и ВСП  
производительностью до 500 т/час  
Стены из кирпича

Щит автоматики.  
Общий вид.

БЕЛГОСПРОЕКТ  
г. Минск

Копировал Петрови

Продолжение табл. 2

| Проводник | Откуда идет | Куда поступает | Данные провода | Примечание |
|-----------|-------------|----------------|----------------|------------|
| 23        | 2-Р8/42     | 1-Р8/22        | П81- 0,5       |            |
| 23        | 1-Р8/42     | XТ1/1          | П81- 0,5       |            |
| 27        | XТ1/2       | Р4/13          | П81- 0,5       |            |
| 25        | Р4/1        | XТ7/5          | П81- 0,5       |            |
| 24        | XТ7/4       | Р3/1           | П81- 0,5       |            |
| 26        | Р3/17       | Р4/11          | П81- 0,5       |            |
| 50        | Р4/5        | Р7/10          | П81- 0,5       |            |
| 37        | Р7/1        | XТ1/7          | П81- 0,5       |            |
| 33        | XТ1/3       | 1-Р8/23        | П81- 0,5       |            |
| 1-1       | 1-Р8/33     | XТ4/3          | П81- 0,5       |            |
| 28        | XТ4/7       | 1-Р8/43        | П81- 0,5       |            |
| 1-7       | 1-Р8/34     | XТ2/9          | П81- 0,5       |            |
| 2-7       | XТ2/10      | 2-Р8/34        | П81- 0,5       |            |
| 2-1       | 2-Р8/33     | XТ5/1          | П81- 0,5       |            |
| 29        | XТ5/5       | 2-Р8/43        | П81- 0,5       |            |
| 34        | 2-Р8/23     | XТ1/4          | П81- 0,5       |            |
| 35        | XТ1/5       | 3-Р8/23        | П81- 0,5       |            |
| 3-7       | 3-Р8/34     | XТ3/1          | П81- 0,5       |            |
| 4-7       | XТ3/2       | 4-Р8/34        | П81- 0,5       |            |
| 31        | 4-Р8/43     | XТ6/4          | П81- 0,5       |            |
| 30        | XТ6/1       | 3-Р8/43        | П81- 0,5       |            |
| 45        | 3-Р8/11     | XТ2/3          | П81- 0,5       |            |
| 43        | XТ2/1       | Р2/12          | П81- 0,5       |            |

Привязан

Ивл. №

903.4-26 А5

| Изм. лист | № докум. | Подпись | Дата |
|-----------|----------|---------|------|
|           |          |         |      |

Лист

7

1119-05

продолжение табл. 2

| Проводник | Откуда идет | Куда поступает | Данные провода | Примечание |
|-----------|-------------|----------------|----------------|------------|
| 43        | P2/12       | P3/4           | ПВ1- 0,5       |            |
| 38        | P3/13       | ХТ1/8          | ПВ1- 0,5       |            |
| 36        | ХТ1/6       | 1-РВ/23        | ПВ1- 0,5       |            |
| 43        | P3/4        | 1-РВ/64        | ПВ1- 0,5       |            |
| 4-1       | 4-РВ/33     | ХТ6/5          | ПВ1- 0,5       |            |
| 32        | ХТ6/2       | ХТ4/9          | ПВ1- 0,5       |            |
| 32        | ХТ4/8       | P6/A           | ПВ1- 0,5       |            |
| 42        | P6/28       | ХТ1/10         | ПВ1- 0,5       |            |
| 39        | ХТ1/9       | 1-РВ/А1        | ПВ1- 0,5       |            |
| 44        | 2-РВ/А1     | ХТ2/2          | ПВ1- 0,5       |            |
| 47        | ХТ2/5       | P2/16          | ПВ1- 0,5       |            |
| 47        | P2/16       | P3/8           | ПВ1- 0,5       |            |
| 48        | P3/9        | P2/17          | ПВ1- 0,5       |            |
| 48        | P2/17       | ХТ2/6          | ПВ1- 0,5       |            |
| 51        | ХТ2/8       | P7/11          | ПВ1- 0,5       |            |
| □         | ХТ7/8       | P6/33          | ПВ1- 0,5       |            |
| □         | P6/33       | P1/3           | ПВ1- 0,5       |            |
| □         | P1/5        | P6/34          | ПВ1- 0,5       |            |
| □         | P6/34       | ХТ7/10         | ПВ1- 0,5       |            |
| 22        | ХТ7/2       | P2/1           | ПВ1- 0,5       |            |
| 49        | P3/5        | P2/13          | ПВ1- 0,5       |            |
| 49        | P2/13       | ХТ2/7          | ПВ1- 0,5       |            |
| 46        | ХТ2/4       | 4-РВ/А1        | ПВ1- 0,5       |            |

Привязан

|  |  |  |  |
|--|--|--|--|
|  |  |  |  |
|  |  |  |  |
|  |  |  |  |
|  |  |  |  |
|  |  |  |  |
|  |  |  |  |

Инд. №

903-4-26

A5

Лист

8

Инд. № подл. Подп. и дата

Изм. Лист № докум. Подп. Дата

продолжение табл. 2

| Проводник | Откуда идет | Куда поступает | Данные провода | Примечание |
|-----------|-------------|----------------|----------------|------------|
| 21        | ХТ7/1       | P4/3           | ПВ1- 0,5       |            |
| 21        | P4/3        | P3/3           | ПВ1- 0,5       |            |
| 21        | P3/6        | P2/11          | ПВ1- 0,5       |            |
| 21        | P2/5        | P1/1           | ПВ1- 0,5       |            |
| 21        | P1/1        | 81/А1          | ПВ1- 0,5       |            |
| 3-1       | 3-РВ/33     | ХТ5/7          | ПВ1- 0,5       |            |
| 47        | P3/8        | 2-РВ/64        | ПВ1- 0,5       |            |
| 48        | P3/9        | 3-РВ/64        | ПВ1- 0,5       |            |
| 49        | P3/5        | 4-РВ/64        | ПВ1- 0,5       |            |
| ЗЕМЛЯ     | P7/зем      | рейка/зем      | ПВ1- 1,5       |            |
| ЗЕМЛЯ     | рейка/зем   | каркас/зем     | ПВ1- 1,5       |            |
| 32        | ХТ6/2       | ХТ6/3          | ПВ1- 0,5       |            |
| н         | ХТ4/1       | ХТ4/2          | ПВ1- 0,5       |            |
| 32        | ХТ4/8       | ХТ4/9          | ПВ1- 0,5       |            |
| 23        | 1-РВ/42     | 1-РВ/22        | ПВ1- 0,5       |            |
| 23        | 2-РВ/42     | 2-РВ/22        | ПВ1- 0,5       |            |
| 23        | 3-РВ/42     | 3-РВ/22        | ПВ1- 0,5       |            |
| 23        | 4-РВ/42     | 4-РВ/22        | ПВ1- 0,5       |            |
| 21        | P2/5        | P2/14          | ПВ1- 0,5       |            |
| 21        | P2/14       | P2/18          | ПВ1- 0,5       |            |
| 21        | P2/18       | P2/15          | ПВ1- 0,5       |            |
| 21        | P2/15       | P2/11          | ПВ1- 0,5       |            |
| 21        | P3/6        | P3/10          | ПВ1- 0,5       |            |

Привязан

|  |  |  |  |
|--|--|--|--|
|  |  |  |  |
|  |  |  |  |
|  |  |  |  |
|  |  |  |  |
|  |  |  |  |
|  |  |  |  |

Инд. №

903-4-26

A5

Лист

9

Инд. № подл. Подп. и дата

Изм. Лист № докум. Подп. Дата

1119-05



Продолжение табл. 2

| Проводник | Откуда идет | Куда поступает | Данные провода | Примечание |
|-----------|-------------|----------------|----------------|------------|
| 21        | P3/10       | P3/7           | ПВ1- 0,5       |            |
| 21        | P3/7        | P3/3           | ПВ1- 0,5       |            |
| 23        | P3/15       | P3/11          | ПВ1- 0,5       |            |
| 59        | P7/3        | P7/8           | ПВ1- 0,5       |            |
| 37        | P7/1        | P7/9           | ПВ1- 0,5       |            |
| □         | X17/9       | X17/10         | ПВ1- 0,5       |            |
| □         | X17/8       | X17/7          | ПВ1- 0,5       |            |
| Л1        | X18/2       | X18/1          | ПВ1- 0,5       |            |
| N         | X18/3       | X18/4          | ПВ1- 0,5       |            |

Привязан

Имя, №

903-У-26

А5

Лист  
10

Имя, лист № докум. Подп. Дата

Продолжение табл. 2

| Проводник    | Откуда идет | Куда поступает | Данные провода | Примечание |
|--------------|-------------|----------------|----------------|------------|
| <u>Вверх</u> |             |                |                |            |
| 31           | 3- КР/9     | 2- КР/9        | ПВ1- 0,5       |            |
| 51           | 2- КР/9     | 1- КР/9        | ПВ1- 0,5       |            |
| 31           | 1- КР/9     | 4- КР/9        | ПВ1- 0,5       |            |
| 37           | 4- КР/3     | 1- КР/3        | ПВ1- 0,5       |            |
| 37           | 1- КР/3     | 2- КР/3        | ПВ1- 0,5       |            |
| 37           | 2- КР/3     | 3- КР/3        | ПВ1- 0,5       |            |
| 40           | 3- КР/5     | 2- КР/5        | ПВ1- 0,5       |            |
| 40           | 2- КР/5     | 1- КР/5        | ПВ1- 0,5       |            |
| 40           | 1- КР/5     | 4- КР/5        | ПВ1- 0,5       |            |
| 40           | 4- КР/5     | P5/9           | ПВ1- 0,5       |            |
| 41           | P5/12       | 4- КР/17       | ПВ1- 0,5       |            |
| 41           | 4- КР/17    | 1- КР/17       | ПВ1- 0,5       |            |
| 41           | 1- КР/17    | 2- КР/17       | ПВ1- 0,5       |            |
| 41           | 2- КР/17    | 3- КР/17       | ПВ1- 0,5       |            |
| 42           | 4- КР/2     | 1- КР/2        | ПВ1- 0,5       |            |
| 42           | 1- КР/2     | 2- КР/2        | ПВ1- 0,5       |            |
| 42           | 2- КР/2     | 3- КР/2        | ПВ1- 0,5       |            |
| 38           | 4- КР/14    | 1- КР/14       | ПВ1- 0,5       |            |
| 38           | 1- КР/14    | 2- КР/14       | ПВ1- 0,5       |            |
| 38           | 2- КР/14    | 3- КР/14       | ПВ1- 0,5       |            |
| 4-3          | 4- КР/2     | 4- ВУ/10       | ПВ1- 0,5       |            |

Привязан

Имя, №

903-У-26

А5

Лист  
11

Имя, лист № докум. Подп. Дата

1119-05

Продолжение табл. 2

| Проводник | Откуда идет | Куда поступает | Данные провода | Примечание |
|-----------|-------------|----------------|----------------|------------|
| 3-3       | 3-КП/2      | 3-ИУ/10        | ПВ1- 0,5       |            |
| 2-3       | 2-КП/2      | 2-ИУ/10        | ПВ1- 0,5       |            |
| 1-3       | 1-КП/2      | 1-ИУ/10        | ПВ1- 0,5       |            |
| 4-2       | 4-КС/4      | 4-КП/1         | ПВ1- 0,5       |            |
| 3-2       | 3-КС/4      | 3-КП/1         | ПВ1- 0,5       |            |
| 2-2       | 2-КС/4      | 2-КП/1         | ПВ1- 0,5       |            |
| 1-2       | 1-КП/1      | 1-КС/4         | ПВ1- 0,5       |            |
| земля     | рейка / зем | каркас / зем   | ПВ1- 1,5       |            |
| 3-4       | 3-ИУ/11     | 3-ИУ/12        | ПВ1- 0,5       |            |
| 2-4       | 2-ИУ/11     | 2-ИУ/12        | ПВ1- 0,5       |            |
| 1-4       | 1-ИУ/11     | 1-ИУ/12        | ПВ1- 0,5       |            |
| 45        | 3-КР/4      | 3-КР/7         | ПВ1- 0,5       |            |
| 45        | 3-КР/7      | 3-КР/16        | ПВ1- 0,5       |            |
| 45        | 3-КР/16     | 3-КР/19        | ПВ1- 0,5       |            |
| 44        | 2-КР/4      | 2-КР/7         | ПВ1- 0,5       |            |
| 44        | 2-КР/7      | 2-КР/16        | ПВ1- 0,5       |            |
| 44        | 2-КР/16     | 2-КР/19        | ПВ1- 0,5       |            |
| 39        | 1-КР/4      | 1-КР/7         | ПВ1- 0,5       |            |
| 39        | 1-КР/7      | 1-КР/16        | ПВ1- 0,5       |            |
| 39        | 1-КР/16     | 1-КР/19        | ПВ1- 0,5       |            |
| 4-4       | 4-ИУ/11     | 4-ИУ/12        | ПВ1- 0,5       |            |

Привязан

Инд. №

903-4-26

А5

Лист

12

Инд. лист № докум. Подп. дата

Продолжение табл. 2

| Проводник | Откуда идет | Куда поступает | Данные провода | Примечание |
|-----------|-------------|----------------|----------------|------------|
| 46        | 4-КР/4      | 4-КР/7         | ПВ1- 0,5       |            |
| 46        | 4-КР/7      | 4-КР/16        | ПВ1- 0,5       |            |
| 46        | 4-КР/16     | 4-КР/19        | ПВ1- 0,5       |            |
| 23        | Р5/8        | Р5/11          | ПВ1- 0,5       |            |
| 51        | 3-КР/9      | ХТ2/8          | ПВ3- 0,5       |            |
| 1-2       | 1-КП/1      | ХТ4/4          | ПВ3- 0,5       |            |
| 1-1       | 1-КС/3      | ХТ4/3          | ПВ3- 0,5       |            |
| 36        | 4-КР/1      | ХТ1/6          | ПВ3- 0,5       |            |
| 37        | 3-КР/3      | ХТ1/7          | ПВ3- 0,5       |            |
| 33        | 3-КР/1      | ХТ1/5          | ПВ3- 0,5       |            |
| М         | Р5/1        | ХТ4/9          | ПВ3- 0,5       |            |
| 23        | Р5/8        | ХТ1/1          | ПВ3- 0,5       |            |
| 27        | Р5/5        | ХТ1/2          | ПВ3- 0,5       |            |
| 43        | 3-КР/4      | ХТ2/3          | ПВ3- 0,5       |            |
| 48        | 3-КР/11     | ХТ2/6          | ПВ3- 0,5       |            |
| 34        | 2-КР/1      | ХТ1/4          | ПВ3- 0,5       |            |
| 44        | 2-КР/4      | ХТ2/2          | ПВ3- 0,5       |            |
| 47        | 2-КР/11     | ХТ2/5          | ПВ3- 0,5       |            |
| 33        | 1-КР/1      | ХТ1/3          | ПВ3- 0,5       |            |
| 39        | 1-КР/4      | ХТ1/9          | ПВ3- 0,5       |            |
| 43        | 1-КР/11     | ХТ2/1          | ПВ3- 0,5       |            |
| 4-4       | 4-ИУ/11     | ХТ6/8          | ПВ3- 0,5       |            |

Привязан

Инд. №

903-4-26

А5

Лист

13

Инд. лист № докум. Подп. дата

1110-05

Продолжение табл. 2

| Проводник | Откуда идет | Куда поступает | Данные провода | Примечание |
|-----------|-------------|----------------|----------------|------------|
| 4-7       | 4-ИУ/9      | ХТ3/2          | П83- 0,5       |            |
| 46        | 4-КР/4      | ХТ2/4          | П83- 0,5       |            |
| 49        | 4-КР/11     | ХТ2/7          | П83- 0,5       |            |
| 42        | 3-КР/2      | ХТ1/10         | П83- 0,5       |            |
| 38        | 3-КР/14     | ХТ1/8          | П83- 0,5       |            |
| 1-4       | 1-ИУ/11     | ХТ4/6          | П83- 0,5       |            |
| 1-7       | 1-ИУ/9      | ХТ2/9          | П83- 0,5       |            |
| 2-4       | 2-ИУ/11     | ХТ5/4          | П83- 0,5       |            |
| 2-7       | 2-ИУ/9      | ХТ2/10         | П83- 0,5       |            |
| 4-3       | 4-ИУ/10     | ХТ6/7          | П83- 0,5       |            |
| 3-3       | 3-ИУ/10     | ХТ5/9          | П83- 0,5       |            |
| 3-4       | 3-ИУ/11     | ХТ5/10         | П83- 0,5       |            |
| 3-7       | 3-ИУ/9      | ХТ3/4          | П83- 0,5       |            |
| 2-3       | 2-ИУ/10     | ХТ5/3          | П83- 0,5       |            |
| 1-3       | 1-ИУ/10     | ХТ4/5          | П83- 0,5       |            |
| 4-1       | 4-КС/3      | ХТ6/5          | П83- 0,5       |            |
| 4-2       | 4-КП/1      | ХТ6/6          | П83- 0,5       |            |
| 3-1       | 3-КС/3      | ХТ5/7          | П83- 0,5       |            |
| 3-2       | 3-КП/1      | ХТ5/8          | П83- 0,5       |            |
| 2-1       | 2-КС/3      | ХТ5/1          | П83- 0,5       |            |
| 2-2       | 2-КП/1      | ХТ5/2          | П83- 0,5       |            |

Привязан

Ивл. №:

903-4-26

А5

Лист

14

Таблица подключения проводов

Продолжение таблицы

| Проводник | Вывод | Код | Вывод | Проводник | Проводник | Вывод | Код | Вывод | Проводник |
|-----------|-------|-----|-------|-----------|-----------|-------|-----|-------|-----------|
|           |       | 81  |       |           |           |       | ХТ3 |       |           |
| 20        | С1    | 3   | А1    | 21        |           |       |     |       | * 2-1     |
|           |       |     |       |           |           |       |     |       | 1         |
|           |       |     |       |           |           |       |     |       | М         |
|           |       |     |       |           |           |       |     |       | 2         |
|           |       |     |       |           |           |       |     |       | 2-2       |
|           |       |     |       |           |           |       |     |       | 3         |
|           |       |     |       |           |           |       |     |       | М         |
|           |       |     |       |           |           |       |     |       | 4         |
|           |       |     |       |           |           |       |     |       | 2-4       |
|           |       |     |       |           |           |       |     |       | 29        |
|           |       |     |       |           |           |       |     |       | 5         |
|           |       |     |       |           |           |       |     |       | М         |
|           |       |     |       |           |           |       |     |       | 7         |
|           |       |     |       |           |           |       |     |       | 3-1 *     |
| * 23      | 1     | М   | 2     | 27 *      |           |       |     |       | 3-2       |
| * 33      | 3     | М   | 4     | 34 *      |           |       |     |       | 8         |
| * 35      | 5     | М   | 6     | 36 *      |           |       |     |       | М         |
| * 37      | 7     | М   | 8     | 38 *      |           |       |     |       | 9         |
| * 39      | 9     | М   | 10    | 42 *      |           |       |     |       | 3-3       |
|           |       |     |       |           |           |       |     |       | 3-4       |
|           |       |     |       |           |           |       |     |       | 10        |
|           |       |     |       |           |           |       |     |       | М         |
|           |       |     |       |           |           |       |     |       | ХТ6       |
|           |       |     |       |           |           |       |     |       | 30        |
|           |       |     |       |           |           |       |     |       | 1         |
|           |       |     |       |           |           |       |     |       | М         |
|           |       |     |       |           |           |       |     |       | 12        |
|           |       |     |       |           |           |       |     |       | 32        |
|           |       |     |       |           |           |       |     |       | 3П        |
|           |       |     |       |           |           |       |     |       | М         |
|           |       |     |       |           |           |       |     |       | 4         |
|           |       |     |       |           |           |       |     |       | 31        |
|           |       |     |       |           |           |       |     |       | * 4-1     |
|           |       |     |       |           |           |       |     |       | 5         |
|           |       |     |       |           |           |       |     |       | М         |
|           |       |     |       |           |           |       |     |       | 6         |
|           |       |     |       |           |           |       |     |       | 4-2       |
|           |       |     |       |           |           |       |     |       | 4-3       |
|           |       |     |       |           |           |       |     |       | 7         |
|           |       |     |       |           |           |       |     |       | М         |
|           |       |     |       |           |           |       |     |       | 8         |
|           |       |     |       |           |           |       |     |       | 4-4       |
|           |       |     |       |           |           |       |     |       | ХТ7       |
|           |       |     |       |           |           |       |     |       | * 43      |
|           |       |     |       |           |           |       |     |       | 1         |
|           |       |     |       |           |           |       |     |       | М         |
|           |       |     |       |           |           |       |     |       | 2         |
|           |       |     |       |           |           |       |     |       | 44 *      |
|           |       |     |       |           |           |       |     |       | * 45      |
|           |       |     |       |           |           |       |     |       | 3         |
|           |       |     |       |           |           |       |     |       | М         |
|           |       |     |       |           |           |       |     |       | 4         |
|           |       |     |       |           |           |       |     |       | 46 *      |
|           |       |     |       |           |           |       |     |       | * 47      |
|           |       |     |       |           |           |       |     |       | 5         |
|           |       |     |       |           |           |       |     |       | М         |
|           |       |     |       |           |           |       |     |       | 6         |
|           |       |     |       |           |           |       |     |       | 48 *      |
|           |       |     |       |           |           |       |     |       | * 49      |
|           |       |     |       |           |           |       |     |       | 7         |
|           |       |     |       |           |           |       |     |       | М         |
|           |       |     |       |           |           |       |     |       | 8         |
|           |       |     |       |           |           |       |     |       | 31 *      |
|           |       |     |       |           |           |       |     |       | * 1-7     |
|           |       |     |       |           |           |       |     |       | 9         |
|           |       |     |       |           |           |       |     |       | М         |
|           |       |     |       |           |           |       |     |       | 10        |
|           |       |     |       |           |           |       |     |       | 2-7 *     |
|           |       |     |       |           |           |       |     |       | ХТ3       |
|           |       |     |       |           |           |       |     |       | * 3-7     |
|           |       |     |       |           |           |       |     |       | 1         |
|           |       |     |       |           |           |       |     |       | М         |
|           |       |     |       |           |           |       |     |       | 2         |
|           |       |     |       |           |           |       |     |       | 4-7 *     |
|           |       |     |       |           |           |       |     |       | ХТ4       |
|           |       |     |       |           |           |       |     |       | * N       |
|           |       |     |       |           |           |       |     |       | 1П        |
|           |       |     |       |           |           |       |     |       | М         |
|           |       |     |       |           |           |       |     |       | 12        |
|           |       |     |       |           |           |       |     |       | N *       |
|           |       |     |       |           |           |       |     |       | * 1-1     |
|           |       |     |       |           |           |       |     |       | 3         |
|           |       |     |       |           |           |       |     |       | М         |
|           |       |     |       |           |           |       |     |       | 4         |
|           |       |     |       |           |           |       |     |       | 1-2       |
|           |       |     |       |           |           |       |     |       | 1-3       |
|           |       |     |       |           |           |       |     |       | 5         |
|           |       |     |       |           |           |       |     |       | М         |
|           |       |     |       |           |           |       |     |       | 6         |
|           |       |     |       |           |           |       |     |       | 1-4       |
|           |       |     |       |           |           |       |     |       | 28        |
|           |       |     |       |           |           |       |     |       | 7         |
|           |       |     |       |           |           |       |     |       | М         |
|           |       |     |       |           |           |       |     |       | 18        |
|           |       |     |       |           |           |       |     |       | 32 *      |
|           |       |     |       |           |           |       |     |       | * 32      |
|           |       |     |       |           |           |       |     |       | 3П        |
|           |       |     |       |           |           |       |     |       | М         |

Привязан

Ивл. №:

903-4-26

А5

Лист

15

1110-05

Продолжение таблицы

| Проводник | вывод | вид кон-такта | вывод | Проводник |
|-----------|-------|---------------|-------|-----------|
|           |       | 2-РВ          |       |           |
|           | 11    | Р             | 12    |           |
| * 23      | 22П   | Р             | 21    |           |
|           | 22    | Z             | 23    | 34        |
| 2-1       | 33    | Z             | 34    | 2-7       |
| * 23      | 42П   | Р             | 41    |           |
|           | 42    | Z             | 43    | 29        |
| 44        | А1    | К             | 52    | N *       |
| 47        | 64    | К             |       |           |
|           |       | 3-РВ          |       |           |
|           | 11    | Р             | 12    |           |
| * 23      | 22П   | Р             | 21    |           |
|           | 22    | Z             | 23    | 35        |
| 3-1       | 33    | Z             | 34    | 3-7       |
| * 23      | 42П   | Р             | 41    |           |
|           | 42    | Z             | 43    | 30        |
| 45        | А1    | К             | 52    | N *       |
| 48        | 64    | К             |       |           |
|           |       | 4РВ           |       |           |
|           | 11    | Р             | 12    |           |
| * 23      | 22П   | Р             | 21    |           |
|           | 22    | Z             | 23    | 36        |
| 4-1       | 33    | Z             | 34    | 4-7       |
| * 23      | 42П   | Р             | 41    |           |

Продолжение таблицы

| Проводник                | вывод | вид кон-такта | вывод | Проводник                |
|--------------------------|-------|---------------|-------|--------------------------|
|                          | 42    | Z             | 43    | 31                       |
| 46                       | А1    | К             | 52    | N *                      |
| 49                       | 64    | К             |       |                          |
|                          |       | Р1            |       |                          |
| * 21                     | 1     | К             | 2     | N *                      |
|                          | 11    | Z             | 13    |                          |
|                          | 15    | Z             | 17    |                          |
|                          | 18    | Z             | 16    |                          |
|                          | 14    | Z             | 12    |                          |
| <input type="checkbox"/> | 3     | Р             | 5     | <input type="checkbox"/> |
|                          | 7     | Р             | 9     |                          |
|                          | 10    | Р             | 8     |                          |
|                          | 6     | Р             | 4     |                          |
|                          |       | Р2            |       |                          |
| 22                       | 1     | К             | 2     | N *                      |
| * 21                     | 11П   | Z             | 13    | 49 *                     |
| * 21                     | 15П   | Z             | 17    | 48 *                     |
| * 21                     | 18П   | Z             | 16    | 47 *                     |
| * 21                     | 14П   | Z             | 12    | 43 *                     |
| * 23                     | 3     | Р             | П5    | 21 *                     |
|                          | 7     | Р             | 9     |                          |

Привязан

|  |  |  |  |
|--|--|--|--|
|  |  |  |  |
|  |  |  |  |
|  |  |  |  |

ИИВ. №:

903 - 4 - 26

A5

Лист 16

Лист № подл. Подпись и дата

ИИВ. № докум. Подп. Дата

Продолжение таблицы

| Проводник | вывод | вид кон-такта | вывод | Проводник |
|-----------|-------|---------------|-------|-----------|
|           | 10    | Р             | 8     |           |
|           | 6     | Р             | 4     |           |
|           |       | Р3            |       |           |
| 24        | 1     | К             | 2     | N *       |
| * 23      | 11П   | Z             | 13    | 38        |
| * 23      | 15П   | Z             | 17    | 25        |
|           | 18    | Z             | 16    |           |
|           | 14    | Z             | 12    |           |
| * 21      | 3П    | Р             | 5     | 49 *      |
| * 21      | 7П    | Р             | 9     | 48 *      |
| * 21      | 10П   | Р             | 8     | 47 *      |
| * 21      | 6П    | Р             | 4     | 43 *      |
|           |       | Р4            |       |           |
| 25        | 1     | К             | 2     | N *       |
| 26        | 11    | Z             | 13    | 27        |
|           | 15    | Z             | 17    |           |
|           | 18    | Z             | 16    |           |
|           | 14    | Z             | 12    |           |
| * 21      | 3     | Р             | 5     | 50        |
|           | 7     | Р             | 9     |           |
|           | 10    | Р             | 8     |           |
|           | 6     | Р             | 4     |           |

Продолжение таблицы

| Проводник                  | вывод | вид кон-такта | вывод | Проводник                  |
|----------------------------|-------|---------------|-------|----------------------------|
|                            |       | Р6            |       |                            |
| 32                         | А     | К             | 8     | N *                        |
|                            | 15    | Р3            | 16    |                            |
| * 23                       | 27    | Z3            | 28    | 42                         |
| * <input type="checkbox"/> | 33    | Z             | 34    | <input type="checkbox"/> * |
|                            | 41    | Р             | 42    |                            |
|                            |       | Р7            |       |                            |
| * 37                       | 1П    | М             | 2     | N *                        |
| 52                         | 3П    | М             | П8    | 52                         |
| 37                         | 9П    | М             | 10    | 50                         |
| 51                         | 11    | М             |       |                            |
|                            |       | ХТ7           |       |                            |
| 21                         | 1     | М             | 2     | 22                         |
| 23                         | 3     | М             | 4     | 24                         |
| 25                         | 5     | М             | П7    | <input type="checkbox"/>   |
| * <input type="checkbox"/> | 8П    | М             | П9    | <input type="checkbox"/>   |
| * <input type="checkbox"/> | 10П   | М             |       |                            |
|                            |       | ХТ8           |       |                            |
| 11                         | 1П    | М             | П2    | 11                         |
| N                          | 3П    | М             | П4    | N *                        |

Привязан

|  |  |  |  |
|--|--|--|--|
|  |  |  |  |
|  |  |  |  |
|  |  |  |  |

ИИВ. №:

903 - 4 - 26

A5

Лист 17

Лист № подл. Подпись и дата

ИИВ. № докум. Подп. Дата

1119-05

Продолжение таблицы

| Проводник | вывод | Код | вывод | Проводник |
|-----------|-------|-----|-------|-----------|
| Дверь     |       |     |       |           |
| 3-КУ      |       |     |       |           |
| 3-7       | 9     | М   | 10    | 3-3 *     |
| * 3-4     | 11 П  | М   | 112   | 3-4       |
| 2-КУ      |       |     |       |           |
| 2-7       | 9     | М   | 10    | 2-3 *     |
| * 2-4     | 11 П  | М   | 112   | 2-4       |
| 1-КУ      |       |     |       |           |
| 1-7       | 9     | М   | 10    | 1-3 *     |
| * 1-4     | 11 П  | М   | 112   | 1-4       |
| 3-КР      |       |     |       |           |
| 35        | 1     | М   | 2     | 42 *      |
| * 37      | 3     | М   | 14    | 45 *      |
| 40        | 5     | М   | 17    | 45 *      |
| * 51      | 9     | М   | 11    | 48        |
| * 38      | 14    | М   | 116   | 45 *      |
| 41        | 17    | М   | 119   | 45        |
| 2-КР      |       |     |       |           |
| 34        | 1     | М   | 2     | 42 *      |
| * 37      | 3     | М   | 14    | 44 *      |
| * 40      | 5     | М   | 17    | 44 *      |
| * 51      | 9     | М   | 11    | 47        |

Продолжение таблицы

| Проводник | вывод | Код | вывод | Проводник |
|-----------|-------|-----|-------|-----------|
| * 38      | 14    | М   | 116   | 44 *      |
| * 41      | 17    | М   | 119   | 44        |
| 1-КР      |       |     |       |           |
| 33        | 1     | М   | 2     | 42 *      |
| * 37      | 3     | М   | 14    | 39 *      |
| * 40      | 5     | М   | 17    | 39 *      |
| * 51      | 9     | М   | 11    | 43        |
| * 38      | 14    | М   | 116   | 39 *      |
| * 41      | 17    | М   | 119   | 39        |
| 4-КУ      |       |     |       |           |
| 4-7       | 9     | М   | 10    | 4-3 *     |
| * 4-4     | 11 П  | М   | 112   | 4-4       |
| 4-КР      |       |     |       |           |
| 36        | 1     | М   | 2     | 42        |
| 37        | 3     | М   | 14    | 46 *      |
| * 40      | 5     | М   | 17    | 46 *      |
| 51        | 9     | М   | 11    | 49        |
| 38        | 14    | М   | 116   | 46 *      |
| * 41      | 17    | М   | 119   | 46        |

Привязан

|        |  |  |  |
|--------|--|--|--|
|        |  |  |  |
|        |  |  |  |
|        |  |  |  |
| Ивл. № |  |  |  |

Продолжение таблицы

| Проводник | вывод | Код | вывод | Проводник |
|-----------|-------|-----|-------|-----------|
| Р5        |       |     |       |           |
| N         | 1     | М   | 5     | 27        |
| * 23      | 8 П   | М   | 9     | 40        |
| 23        | 11 П  | М   | 12    | 41        |
| 4-КП      |       |     |       |           |
| * 4-2     | 1     | З   | 2     | 4-3       |
| 3-КП      |       |     |       |           |
| * 3-2     | 1     | З   | 2     | 3-3       |
| 2-КП      |       |     |       |           |
| * 2-2     | 1     | З   | 2     | 2-3       |
| 1-КП      |       |     |       |           |
| * 1-2     | 1     | З   | 2     | 1-3       |
| 4-КС      |       |     |       |           |
| 4-1       | 3     | Р   | 4     | 4-2       |
| 3-КС      |       |     |       |           |
| 3-1       | 3     | Р   | 4     | 3-2       |
| 2-КС      |       |     |       |           |
| 2-1       | 3     | Р   | 4     | 2-2       |

Продолжение таблицы

| Проводник | вывод | Код | вывод | Проводник |
|-----------|-------|-----|-------|-----------|
| 1-КС      |       |     |       |           |
| 1-1       | 3     | Р   | 4     | 1-2       |

Привязан

|        |  |  |  |
|--------|--|--|--|
|        |  |  |  |
|        |  |  |  |
|        |  |  |  |
| Ивл. № |  |  |  |

119-05

Ивл. № подл. Подп. и дата

Ивл. № подл. Подп. и дата

| Поз. | Обозначение            | Наименование                      | Кол. | Примеч.   |
|------|------------------------|-----------------------------------|------|-----------|
|      |                        | <u>Ветели</u>                     |      |           |
| 1    | ТКЗ-100-77             | Рейка Р2                          | 3    | ТМЗ-1-77  |
| 2    | ТКЗ-101-77             | Рейка Р3                          | 6    | ТМЗ-1-77  |
| 3    | ТКЗ-101-77             | Рейка Р5                          | 2    | ТМЗ-2-77  |
| 4    | ТКЗ-105-77             | Кронштейн К2                      | 2    | ТМЗ-5-77  |
|      |                        | <u>Стандартные изделия</u>        |      |           |
| 5    |                        | Шкоф щита ЦШ/МК001600-ПЧУ         | 1    |           |
|      |                        | ГРЗО ОСТ36.13.75                  |      |           |
| 6    | 81                     | Выключатель пометный ПМ-10        | 1    | ТМЗ-14-77 |
|      |                        | ОСТ16.0525.001-77                 |      |           |
|      |                        | <u>Прочие изделия</u>             |      |           |
| 7    | 1-ИУ, 2-ИУ, 3-ИУ, 4-ИУ | Переключатель ПМОФУ5-112222/2-Д1  | 4    |           |
|      |                        | ТЭ/6-526.128.76                   |      |           |
| 8    | 1-КР, 2-КР, 3-КР, 4-КР | Переключатель ПМОФУ5-111222/2 Д26 | 4    |           |
|      |                        | ТЭ/6-526.128.76                   |      |           |

| Прибытия |      |      |        |
|----------|------|------|--------|
| УИВ. №   | Дата | Лист | Листов |
|          |      |      |        |
|          |      |      |        |

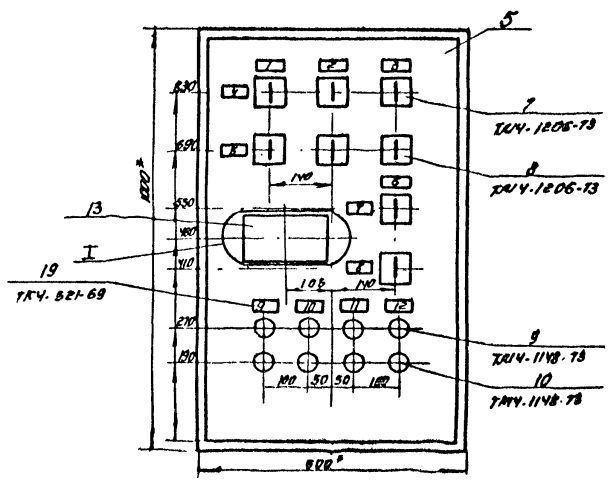
|                    |              |       |         |   |      |        |
|--------------------|--------------|-------|---------|---|------|--------|
| 903-4-26 А5        |              |       |         | Унифицированные инженерные сооружения, размещаемые в жилых кварталах (тепловые узлы, т.п., насосные) для строительства на территории БССР |      |        |
| Изм. лист          | № докум.     | Подп. | Дата    | Лист  | Лист | Листов |
| Изм. от            | Коландерский | Лист  | 21.9.81 | Р   | 1    | 19     |
| Изм. от            | Коршун       | Лист  | 21.9.81 | ЦТН для нзжс ГВ и Оч ВСН  |      |        |
| Изм. от            | Баче         | Лист  | 21.9.81 | производительностью 2400 м³/час   |      |        |
| Изм. от            | Сенькин      | Лист  | 21.9.81 | Стены из кирпича  |      |        |
| Изм. от            | Нисенбух     | Лист  | 21.9.81 | Цитм автомобиля ВСН.  |      |        |
| Объект ВД          |              |       |         | БЕЛГОСПРОЕКТ<br>г. Минск  |      |        |
| категория: рыбцкая |              |       |         | вариант 12  |      |        |

| Поз. | Обозначение            | Наименование                            | Кол. | Примеч.   |
|------|------------------------|---|------|-----------|
| 9    | 1-КП, 2-КП, 3-КП, 4-КП | Кнопка КЕ011У3 ИРЧУ ТЭ/6-526.407.76     | 4    |           |
| 10   | 1-КС, 2-КС, 3-КС, 4-КС | Кнопка КЕ011У3 ИСР.3 ТЭ/6-526.407.76    | 4    |           |
| 11   | Р1, Р2, Р3, Р4         | Реле РЛ5Р.364У03 - 220В ТЭ/6-523.331.71 | 4    | ТМЗ-13-77 |
| 12   | 1-Р8, 2-Р8, 3-Р8, 4-Р8 | Реле РЛ-12 - 220В, ТЭ/6-523.072.78      | 4    | ТМЗ-13-77 |
| 13   | Р5                     | Реле времени РЛ-29 244, ~220В           | 1    |           |
| 14   | Р6                     | Реле времени РЛП.72-3221.0044-220В      | 1    | ТМЗ-13-77 |
|      |                        | ТЭ/6-523.472.74                         |      |           |
| 15   | Р7                     | Реле времени РЛ4 544-220В.              | 1    | ТМЗ-13-77 |
|      |                        | ТЭ/6-523.255-75                         |      |           |
| 16   |                        | Блок запящев 6310 ТЭ/6-1150-74          | 8    |           |
| 17   |                        | Упор ТЭ/6.1751-74                       | 5    |           |
| 18   |                        | Переключка ТЭ/6.1752-74                 | 1    |           |
| 19   |                        | Резка 66x26 ТЭ/6.1130-74                | 12   |           |
|      |                        | <u>Материалы</u>                        |      |           |
|      |                        | пробод 380В ГОСТ 6323-79                |      |           |
| 20   |                        | ПМ 0,5                                  | 105м |           |
| 21   |                        | ПМЗ 0,5                                 | 80м  |           |
| 22   |                        | ПВ 1,5                                  | 5м   |           |

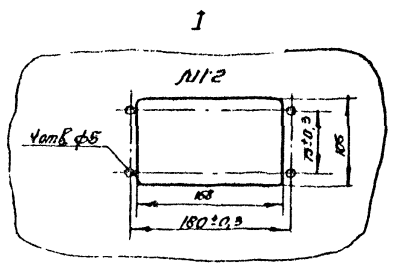
УИВ. № докум. Подп. Дата

| Прибытия |      |      |        |
|----------|------|------|--------|
| УИВ. №   | Дата | Лист | Листов |
|          |      |      |        |
|          |      |      |        |

|                 |  |  |  |      |
|-----------------|--|--|--|------|
| 903-4-26 А5     |  |  |  | Лист |
| 1119-05 вариант |  |  |  | 2    |



- 1.\* Размеры для справок
- 2. Покрытие - вариант 8 ОСТ 36.13.78
- 3. Таблицы соединений и подключения выполняемы на основании схем листов А4, А15, А16



|          |  |
|----------|--|
| Привязка |  |
|          |  |
| Конт. №  |  |

903-4-26 А5 лист 3

Таблица  
Надписи на табло и в рамках

| № надписи          | Надпись              | кол. | № надписи | Надпись | кол. |
|--------------------|----------------------|------|-----------|---------|------|
| <u>Рамка 66x66</u> |                      |      |           |         |      |
| 1                  | Насос N1             | 1    |           |         |      |
| 2                  | Насос N2             | 1    |           |         |      |
| 3                  | Насос N3             | 1    |           |         |      |
| 4,7                | Выборатор управления | 2    |           |         |      |
| 5,8                | Выбор режима работы  | 2    |           |         |      |
| 6                  | Насос N4             | 1    |           |         |      |
| 9                  | Насос N1             | 1    |           |         |      |
|                    | Местное управление   |      |           |         |      |
| 10                 | Насос N2             | 1    |           |         |      |
|                    | Местное управление   |      |           |         |      |
| 11                 | Насос N3             | 1    |           |         |      |
|                    | Местное управление   |      |           |         |      |
| 12                 | Насос N4             | 1    |           |         |      |
|                    | Местное управление   |      |           |         |      |
|                    | Упор                 |      |           |         |      |
| 13                 | Путоние ~ 220В       | 1    |           |         |      |

Угол ф5

|          |  |
|----------|--|
| Привязка |  |
|          |  |
| Конт. №  |  |

903-4-26 А5 лист 4

1119-05







продолжение табл. 2

| Проводник | Откуда идет | Куда поступает | Данные<br>провода | Приме-<br>чание |
|-----------|-------------|----------------|-------------------|-----------------|
| 43        | P2/12       | P3/4           | П81- 0,5          |                 |
| 38        | P3/13       | XТ1/8          | П81- 0,5          |                 |
| 36        | XТ1/6       | 1-Р8/23        | П81- 0,5          |                 |
| 43        | P3/4        | 1-Р8/64        | П81- 0,5          |                 |
| 4-1       | 4-Р8/33     | XТ6/5          | П81- 0,5          |                 |
| 32        | XТ6/2       | XТ4/9          | П81- 0,5          |                 |
| 32        | XТ4/8       | P6/A           | П81- 0,5          |                 |
| 42        | P6/28       | XТ1/10         | П81- 0,5          |                 |
| 39        | XТ1/9       | 1-Р8/A1        | П81- 0,5          |                 |
| 44        | 2-Р8/A1     | XТ2/2          | П81- 0,5          |                 |
| 47        | XТ2/5       | P2/16          | П81- 0,5          |                 |
| 47        | P2/16       | P3/8           | П81- 0,5          |                 |
| 48        | P3/9        | P2/17          | П81- 0,5          |                 |
| 48        | P2/17       | XТ2/6          | П81- 0,5          |                 |
| 51        | XТ2/8       | P7/11          | П81- 0,5          |                 |
| □         | XТ7/8       | P6/33          | П81- 0,5          |                 |
| □         | P6/33       | P1/3           | П81- 0,5          |                 |
| □         | P1/5        | P6/34          | П81- 0,5          |                 |
| □         | P6/34       | XТ7/10         | П81- 0,5          |                 |
| 22        | XТ7/2       | P2/1           | П81- 0,5          |                 |
| 49        | P3/5        | P2/13          | П81- 0,5          |                 |
| 49        | P2/13       | XТ2/7          | П81- 0,5          |                 |
| 46        | XТ2/4       | 4-Р8/A1        | П81- 0,5          |                 |

Привязки

|  |  |  |  |  |
|--|--|--|--|--|
|  |  |  |  |  |
|  |  |  |  |  |
|  |  |  |  |  |
|  |  |  |  |  |
|  |  |  |  |  |

Изм. №

Лист

903-4-26

A5

8

Изм. № докл. Подп. и дата

Изм. лист № док-м. Подп. Дата

продолжение табл. 2

| Проводник | Откуда идет | Куда поступает | Данные<br>провода | Приме-<br>чание |
|-----------|-------------|----------------|-------------------|-----------------|
| 21        | XТ7/1       | P4/3           | П81- 0,5          |                 |
| 21        | P4/3        | P3/3           | П81- 0,5          |                 |
| 21        | P3/6        | P2/11          | П81- 0,5          |                 |
| 21        | P2/5        | P1/1           | П81- 0,5          |                 |
| 21        | P1/1        | 81/A1          | П81- 0,5          |                 |
| 3-1       | 3-Р8/33     | XТ5/7          | П81- 0,5          |                 |
| 47        | P3/8        | 2-Р8/64        | П81- 0,5          |                 |
| 48        | P3/9        | 3-Р8/64        | П81- 0,5          |                 |
| 49        | P3/5        | 4-Р8/64        | П81- 0,5          |                 |
| ЗЕМЛЯ     | P7/зем      | рейка/зем      | П81- 1,5          |                 |
| ЗЕМЛЯ     | рейка/зем   | карас/зем      | П81- 1,5          |                 |
| 32        | XТ5/2       | XТ6/3          | П81- 0,5          |                 |
| И         | XТ4/1       | XТ4/2          | П81- 0,5          |                 |
| 32        | XТ4/8       | XТ4/9          | П81- 0,5          |                 |
| 23        | 1-Р8/42     | 1-Р8/22        | П81- 0,5          |                 |
| 23        | 2-Р8/42     | 2-Р8/22        | П81- 0,5          |                 |
| 23        | 3-Р8/42     | 3-Р8/22        | П81- 0,5          |                 |
| 23        | 4-Р8/42     | 4-Р8/22        | П81- 0,5          |                 |
| 21        | P2/5        | P2/14          | П81- 0,5          |                 |
| 21        | P2/14       | P2/18          | П81- 0,5          |                 |
| 21        | P2/18       | P2/15          | П81- 0,5          |                 |
| 21        | P2/15       | P2/11          | П81- 0,5          |                 |
| 21        | P3/6        | P3/10          | П81- 0,5          |                 |

Привязки

|  |  |  |  |  |
|--|--|--|--|--|
|  |  |  |  |  |
|  |  |  |  |  |
|  |  |  |  |  |
|  |  |  |  |  |
|  |  |  |  |  |

Изм. №

Лист

903-4-26

A5

9

Изм. № докл. Подп. и дата

Изм. лист № док-м. Подп. Дата



Продолжение табл. 2

| Проводник | Откуда идет | Куда поступает | Данные провода | Примечание |
|-----------|-------------|----------------|----------------|------------|
| 3-3       | 3-КП/2      | 3-ИУ/10        | П81- 0,5       |            |
| 2-3       | 2-КП/2      | 2-ИУ/10        | П81- 0,5       |            |
| 1-3       | 1-КП/2      | 1-ИУ/10        | П81- 0,5       |            |
| 4-2       | 4-КС/4      | 4-КП/1         | П81- 0,5       |            |
| 3-2       | 3-КС/4      | 3-КП/1         | П81- 0,5       |            |
| 2-2       | 2-КС/4      | 2-КП/1         | П81- 0,5       |            |
| 1-2       | 1-КП/1      | 1-КС/4         | П81- 0,5       |            |
| земля     | рейка / зем | каркас/зем     | П81- 1,5       |            |
| 3-4       | 3-ИУ/11     | 3-ИУ/12        | П81- 0,5       |            |
| 2-4       | 2-ИУ/11     | 2-ИУ/12        | П81- 0,5       |            |
| 1-4       | 1-ИУ/11     | 1-ИУ/12        | П81- 0,5       |            |
| 45        | 3-КР/4      | 3-КР/7         | П81- 0,5       |            |
| 45        | 3-КР/7      | 3-КР/16        | П81- 0,5       |            |
| 45        | 3-КР/16     | 3-КР/19        | П81- 0,5       |            |
| 44        | 2-КР/4      | 2-КР/7         | П81- 0,5       |            |
| 44        | 2-КР/7      | 2-КР/16        | П81- 0,5       |            |
| 44        | 2-КР/16     | 2-КР/19        | П81- 0,5       |            |
| 39        | 1-КР/4      | 1-КР/7         | П81- 0,5       |            |
| 39        | 1-КР/7      | 1-КР/16        | П81- 0,5       |            |
| 39        | 1-КР/16     | 1-КР/19        | П81- 0,5       |            |
| 4-4       | 4-ИУ/11     | 4-ИУ/12        | П81- 0,5       |            |

|          |  |  |  |  |
|----------|--|--|--|--|
| Привязан |  |  |  |  |
|          |  |  |  |  |
|          |  |  |  |  |
|          |  |  |  |  |
|          |  |  |  |  |
| Инв. №   |  |  |  |  |

Продолжение табл. 2

| Проводник | Откуда идет | Куда поступает | Данные провода | Примечание |
|-----------|-------------|----------------|----------------|------------|
| 46        | 4-КР/4      | 4-КР/7         | П81- 0,5       |            |
| 46        | 4-КР/7      | 4-КР/16        | П81- 0,5       |            |
| 46        | 4-КР/16     | 4-КР/19        | П81- 0,5       |            |
| 23        | Р5/8        | Р5/11          | П81- 0,5       |            |
| 51        | 3-КР/9      | ХТ2/8          | П83- 0,5       |            |
| 1-2       | 1-КП/1      | ХТ4/4          | П83- 0,5       |            |
| 1-1       | 1-КС/3      | ХТ4/3          | П83- 0,5       |            |
| 36        | 4-КР/1      | ХТ1/6          | П83- 0,5       |            |
| 37        | 3-КР/3      | ХТ1/7          | П83- 0,5       |            |
| 35        | 3-КР/1      | ХТ1/5          | П83- 0,5       |            |
| N         | Р5/1        | ХТ4/9          | П83- 0,5       |            |
| 23        | Р5/8        | ХТ1/1          | П83- 0,5       |            |
| 27        | Р5/5        | ХТ1/2          | П83- 0,5       |            |
| 45        | 3-КР/4      | ХТ2/3          | П83- 0,5       |            |
| 48        | 3-КР/11     | ХТ2/6          | П83- 0,5       |            |
| 34        | 2-КР/1      | ХТ1/4          | П83- 0,5       |            |
| 44        | 2-КР/4      | ХТ2/2          | П83- 0,5       |            |
| 47        | 2-КР/11     | ХТ2/5          | П83- 0,5       |            |
| 33        | 1-КР/1      | ХТ1/3          | П83- 0,5       |            |
| 39        | 1-КР/4      | ХТ1/9          | П83- 0,5       |            |
| 43        | 1-КР/11     | ХТ2/1          | П83- 0,5       |            |
| 4-4       | 4-ИУ/11     | ХТ6/8          | П83- 0,5       |            |

Инв. № подл. Подв. и дата

|          |  |  |  |  |
|----------|--|--|--|--|
| Привязан |  |  |  |  |
|          |  |  |  |  |
|          |  |  |  |  |
|          |  |  |  |  |
|          |  |  |  |  |
| Инв. №   |  |  |  |  |

Продолжение табл. 2

| Проводник | Откуда идет | Куда поступает | Данные провода | Примечание |
|-----------|-------------|----------------|----------------|------------|
| 4-7       | 4-ИЗ/3      | ХТ3/2          | П83- 0,5       |            |
| 46        | 4-КР/4      | ХТ2/4          | П83- 0,5       |            |
| 49        | 4-КР/11     | ХТ2/7          | П83- 0,5       |            |
| 42        | 3-КР/2      | ХТ1/10         | П83- 0,5       |            |
| 38        | 3-КР/14     | ХТ1/8          | П83- 0,5       |            |
| 1-4       | 1-ИЗ/11     | ХТ4/6          | П83- 0,5       |            |
| 1-7       | 1-ИЗ/9      | ХТ2/9          | П83- 0,5       |            |
| 2-4       | 2-ИЗ/11     | ХТ5/4          | П83- 0,5       |            |
| 2-7       | 2-ИЗ/9      | ХТ2/10         | П83- 0,5       |            |
| 4-3       | 4-ИЗ/10     | ХТ6/7          | П83- 0,5       |            |
| 3-3       | 3-ИЗ/10     | ХТ5/9          | П83- 0,5       |            |
| 3-4       | 3-ИЗ/11     | ХТ5/10         | П83- 0,5       |            |
| 3-7       | 3-ИЗ/9      | ХТ3/11         | П83- 0,5       |            |
| 2-3       | 2-ИЗ/10     | ХТ5/3          | П83- 0,5       |            |
| 1-3       | 1-ИЗ/10     | ХТ4/5          | П83- 0,5       |            |
| 4-1       | 4-КС/3      | ХТ6/5          | П83- 0,5       |            |
| 4-2       | 4-КП/1      | ХТ6/6          | П83- 0,5       |            |
| 3-1       | 3-КС/3      | ХТ5/7          | П83- 0,5       |            |
| 3-2       | 3-КП/1      | ХТ5/8          | П83- 0,5       |            |
| 2-1       | 2-КС/3      | ХТ5/1          | П83- 0,5       |            |
| 2-2       | 2-КП/1      | ХТ5/2          | П83- 0,5       |            |

|          |  |  |  |
|----------|--|--|--|
| Привязан |  |  |  |
|          |  |  |  |
|          |  |  |  |
|          |  |  |  |
| Ивл. №   |  |  |  |

903-4-26

А5

Лист  
14

Таблица подключения проводов

Продолжение таблицы

| Проводник | вывод | Код | вывод | Проводник | Проводник | вывод | Код  | вывод | Проводник |
|-----------|-------|-----|-------|-----------|-----------|-------|------|-------|-----------|
|           |       | 81  |       |           |           |       | ХТ5  |       |           |
| 20        | С1    | 3   | 11    | 21        | * 2-1     | 1     | М    | 2     | 2-2       |
|           |       |     |       |           | 2-3       | 3     | М    | 4     | 2-4       |
|           |       | ХТ1 |       |           | 29        | 5     | М    | 7     | 3-1 *     |
| * 23      | 1     | М   | 2     | 27 *      | 3-2       | 8     | М    | 9     | 3-3       |
| * 33      | 3     | М   | 4     | 34 *      | 3-4       | 10    | М    |       |           |
| * 35      | 5     | М   | 6     | 36 *      |           |       |      |       |           |
| * 37      | 7     | М   | 8     | 38 *      |           |       | ХТ6  |       |           |
| * 39      | 9     | М   | 10    | 42 *      | 30        | 1     | М    | 12    | 32 *      |
|           |       |     |       |           | 32        | 3П    | М    | 4     | 31        |
|           |       | ХТ2 |       |           | * 4-1     | 5     | М    | 6     | 4-2       |
| * 43      | 1     | М   | 2     | 44 *      | 4-3       | 7     | М    | 8     | 4-4       |
| * 45      | 3     | М   | 4     | 46 *      |           |       |      |       |           |
| * 47      | 5     | М   | 6     | 48 *      |           |       | 1-П8 |       |           |
| * 49      | 7     | М   | 8     | 31 *      |           | 11    | Р    | 12    |           |
| * 1-7     | 9     | М   | 10    | 2-7 *     | * 23      | 22П   | Р    | 21    |           |
|           |       |     |       |           |           | 22    | З    | 23    | 33        |
|           |       | ХТ3 |       |           | 1-1       | 33    | 3    | 34    | 1-7       |
| * 3-7     | 1     | М   | 2     | 4-7 *     | * 23      | 42П   | Р    | 41    |           |
|           |       |     |       |           |           | 42    | З    | 43    | 28        |
|           |       | ХТ4 |       |           | 39        | А1    | К    | 52    | Н *       |
| * N       | 1П    | М   | 12    | N *       | 43        | 64    | К    |       |           |
| * 1-1     | 3     | М   | 4     | 1-2       |           |       |      |       |           |
| 1-3       | 5     | М   | 6     | 1-4       |           |       |      |       |           |
| 28        | 7     | М   | 18    | 32 *      |           |       |      |       |           |
| * 32      | 9П    | М   |       |           |           |       |      |       |           |

Ивл. № табл. Подпись и дата

|          |  |  |  |
|----------|--|--|--|
| Привязан |  |  |  |
|          |  |  |  |
|          |  |  |  |
|          |  |  |  |
| Ивл. №   |  |  |  |

903-4-26

А5

Лист  
15

Продолжение таблицы

| Проводник | вывод | вид кон-такта | вывод | Проводник |
|-----------|-------|---------------|-------|-----------|
|           |       | 2-РВ          |       |           |
|           | 11    | Р             | 12    |           |
| * 23      | 22П   | Р             | 21    |           |
|           | 22    | З             | 23    | 34        |
| 2-1       | 33    | З             | 34    | 2-7       |
| * 23      | 42П   | Р             | 41    |           |
|           | 42    | З             | 43    | 29        |
| 44        | 11    | К             | 52    | Н *       |
| 47        | 64    | К             |       |           |
|           |       | 3-РВ          |       |           |
|           | 11    | Р             | 12    |           |
| * 23      | 22П   | Р             | 21    |           |
|           | 22    | З             | 23    | 35        |
| 3-1       | 33    | З             | 34    | 3-7       |
| * 23      | 42П   | Р             | 41    |           |
|           | 42    | З             | 43    | 30        |
| 45        | 11    | К             | 52    | Н *       |
| 48        | 64    | К             |       |           |
|           |       | 4РВ           |       |           |
|           | 11    | Р             | 12    |           |
| * 23      | 22П   | Р             | 21    |           |
|           | 22    | З             | 23    | 36        |
| 4-1       | 33    | З             | 34    | 4-7       |
| * 23      | 42П   | Р             | 41    |           |

Продолжение таблицы

| Проводник | вывод | вид кон-такта | вывод | Проводник |
|-----------|-------|---------------|-------|-----------|
|           | 42    | З             | 43    | 31        |
| 46        | 11    | К             | 52    | Н *       |
| 49        | 64    | К             |       |           |
|           |       | Р1            |       |           |
| * 21      | 1     | К             | 2     | Н *       |
|           | 11    | З             | 13    |           |
|           | 15    | З             | 17    |           |
|           | 18    | З             | 16    |           |
|           | 14    | З             | 12    |           |
|           | 3     | Р             | 5     |           |
|           | 7     | Р             | 9     |           |
|           | 10    | Р             | 8     |           |
|           | 6     | Р             | 4     |           |
|           |       | Р2            |       |           |
| 22        | 1     | К             | 2     | Н *       |
| * 21      | 11П   | З             | 13    | 49 *      |
| * 21      | 15П   | З             | 17    | 48 *      |
| * 21      | 18П   | З             | 16    | 47 *      |
| * 21      | 14П   | З             | 12    | 43 *      |
| * 23      | 3     | Р             | П-3   | 21 *      |
|           | 7     | Р             | 9     |           |

Привязан

|  |  |  |
|--|--|--|
|  |  |  |
|  |  |  |
|  |  |  |

Илв. №:

903-4-26      А5      Лист 15

Лист № докум. Подп. Дата

Продолжение таблицы

| Проводник | вывод | вид кон-такта | вывод | Проводник |
|-----------|-------|---------------|-------|-----------|
|           | 10    | Р             | 8     |           |
|           | 6     | Р             | 4     |           |
|           |       | Р3            |       |           |
| 24        | 1     | К             | 2     | Н *       |
| * 23      | 11П   | З             | 13    | 38        |
| * 23      | 15П   | З             | 17    | 26        |
|           | 18    | З             | 16    |           |
|           | 14    | З             | 12    |           |
| * 21      | 3П    | Р             | 5     | 49 *      |
| * 21      | 7П    | Р             | 9     | 48 *      |
| * 21      | 10П   | Р             | 8     | 47 *      |
| * 21      | 6П    | Р             | 4     | 43 *      |
|           |       | Р4            |       |           |
| 25        | 1     | К             | 2     | Н *       |
| 26        | 11    | З             | 13    | 27        |
|           | 15    | З             | 17    |           |
|           | 18    | З             | 16    |           |
|           | 14    | З             | 12    |           |
| * 21      | 3     | Р             | 5     | 50        |
|           | 7     | Р             | 9     |           |
|           | 10    | Р             | 8     |           |
|           | 6     | Р             | 4     |           |

Продолжение таблицы

| Проводник | вывод | вид кон-такта | вывод | Проводник |
|-----------|-------|---------------|-------|-----------|
|           |       | Р6            |       |           |
| 32        | 1     | К             | 8     | Н *       |
|           | 15    | Р3            | 16    |           |
| * 23      | 27    | З3            | 28    | 42        |
| * [ ]     | 33    | З             | 34    | [ ] *     |
|           | 41    | Р             | 42    |           |
|           |       | Р7            |       |           |
| * 37      | 1П    | М             | 2     | Н *       |
| 52        | 3П    | М             | П8    | 52        |
| 37        | 9П    | М             | 10    | 50        |
| 51        | 11    | М             |       |           |
|           |       | ЛТ7           |       |           |
| 21        | 1     | М             | 2     | 22        |
| 23        | 3     | М             | 4     | 24        |
| 25        | 5     | М             | П7    | [ ]       |
| * [ ]     | 8П    | М             | П9    | [ ]       |
| * [ ]     | 10П   | М             |       |           |
|           |       | ЛТ8           |       |           |
| 11        | 1П    | М             | П2    | 11        |
| Н         | 3П    | М             | П4    | Н *       |

Привязан

|  |  |  |
|--|--|--|
|  |  |  |
|  |  |  |
|  |  |  |

Илв. №:

903-4-26      А5      Лист 17

Лист № докум. Подп. Дата

Продолжение таблицы

| Проводник    | вывод | Код | вывод | Проводник |
|--------------|-------|-----|-------|-----------|
| <u>Дверь</u> |       |     |       |           |
| <u>3-НУ</u>  |       |     |       |           |
| 3-7          | 9     | М   | 10    | 3-3 *     |
| * 3-4        | 11 П  | М   | 112   | 3-4       |
| <u>2-НУ</u>  |       |     |       |           |
| 2-7          | 9     | М   | 10    | 2-3 *     |
| * 2-4        | 11 П  | М   | 112   | 2-4       |
| <u>1-НУ</u>  |       |     |       |           |
| 1-7          | 9     | М   | 10    | 1-3 *     |
| * 1-4        | 11 П  | М   | 112   | 1-4       |
| <u>3-КР</u>  |       |     |       |           |
| 35           | 1     | М   | 2     | 42 *      |
| * 37         | 3     | М   | 14    | 45 *      |
| 40           | 5     | М   | 17    | 45 *      |
| * 51         | 9     | М   | 11    | 48        |
| * 38         | 14    | М   | 116   | 45 *      |
| 41           | 17    | М   | 119   | 45        |
| <u>2-КР</u>  |       |     |       |           |
| 34           | 1     | М   | 2     | 42 *      |
| * 37         | 3     | М   | 14    | 44 *      |
| * 40         | 5     | М   | 17    | 44 *      |
| * 51         | 9     | М   | 11    | 47        |

Продолжение таблицы

| Проводник   | вывод | Код | вывод | Проводник |
|-------------|-------|-----|-------|-----------|
| * 38        | 14    | М   | 116   | 44 *      |
| * 41        | 17    | М   | 119   | 44        |
| <u>1-КР</u> |       |     |       |           |
| 33          | 1     | М   | 2     | 42 *      |
| * 37        | 3     | М   | 14    | 39 *      |
| * 40        | 5     | М   | 17    | 39 *      |
| * 51        | 9     | М   | 11    | 43        |
| * 38        | 14    | М   | 116   | 39 *      |
| * 41        | 17    | М   | 119   | 39        |
| <u>4-НУ</u> |       |     |       |           |
| 4-7         | 9     | М   | 10    | 4-3 *     |
| * 4-4       | 11 П  | М   | 112   | 4-4       |
| <u>4-КР</u> |       |     |       |           |
| 36          | 1     | М   | 2     | 42        |
| 37          | 3     | М   | 14    | 46 *      |
| * 40        | 5     | М   | 17    | 46 *      |
| 51          | 9     | М   | 11    | 49        |
| 38          | 14    | М   | 116   | 46 *      |
| * 41        | 17    | М   | 119   | 46        |

Привязан

Ив. №

903-4-26 15

Лист 18

Ив. № подл. Подп. и дата

Ив. № подл. Подп. и дата

Продолжение таблицы

| Проводник   | вывод | Код | вывод | Проводник |
|-------------|-------|-----|-------|-----------|
| <u>Р5</u>   |       |     |       |           |
| Н           | 1     | М   | 5     | 27        |
| * 23        | 8 П   | М   | 9     | 40        |
| 23          | 11 П  | М   | 12    | 41        |
| <u>4-КР</u> |       |     |       |           |
| * 4-2       | 1     | 3   | 2     | 4-3       |
| <u>3-КР</u> |       |     |       |           |
| * 3-2       | 1     | 3   | 2     | 3-3       |
| <u>2-КР</u> |       |     |       |           |
| * 2-2       | 1     | 3   | 2     | 2-3       |
| <u>1-КР</u> |       |     |       |           |
| * 1-2       | 1     | 3   | 2     | 1-3       |
| <u>4-КС</u> |       |     |       |           |
| 4-1         | 3     | Р   | 4     | 4-2       |
| <u>3-КС</u> |       |     |       |           |
| 3-1         | 3     | Р   | 4     | 3-2       |
| <u>2-КС</u> |       |     |       |           |
| 2-1         | 3     | Р   | 4     | 2-2       |

Продолжение таблицы

| Проводник   | вывод | Код | вывод | Проводник |
|-------------|-------|-----|-------|-----------|
| <u>1-КС</u> |       |     |       |           |
| 1-1         | 3     | Р   | 4     | 1-2       |

Привязан

Ив. №

903-4-26 15

Лист 19

Ив. № подл. Подп. и дата

Ив. № подл. Подп. и дата

| Поз.                       | Обозначение            | Наименование                     | Кол. | Примеч.   |
|----------------------------|------------------------|----------------------------------|------|-----------|
| <u>Ветели</u>              |                        |                                  |      |           |
| 1                          | ТКЗ-100-77             | Рейка Р2                         | 3    | ТМЗ-1-77  |
| 2                          | ТКЗ-101-77             | Рейка Р3                         | 6    | ТМЗ-1-77  |
| 3                          | ТКЗ-101-77             | Рейка Р6                         | 2    | ТМЗ-2-77  |
| 4                          | ТКЗ-105-77             | Кронштейн К2                     | 2    | ТМЗ-5-77  |
| <u>Стандартные изделия</u> |                        |                                  |      |           |
| 5                          |                        | Шкаф щита ц.ш.м.1000х6х1244      | 1    |           |
|                            |                        | ДРЗО ОСТ35.13-75                 |      |           |
| 6                          | 81                     | Выключатель полетный ПВ-10       | 1    | ДРЗ-14-77 |
|                            |                        | ОСТ16.0525.001-77                |      |           |
| <u>Прочие изделия</u>      |                        |                                  |      |           |
| 7                          | 1-ИЧ, 2-ИЧ, 3-ИЧ, 4-ИЧ | Переключатель ПМОФ45-11222/1-Д1  | 4    |           |
|                            |                        | ТУ16-526.128-75                  |      |           |
| 8                          | 1-КР, 2-КР, 3-КР, 4-КР | Переключатель ПМОФ45-11222/1-Д06 | 4    |           |
|                            |                        | ТУ16-526.128-75                  |      |           |

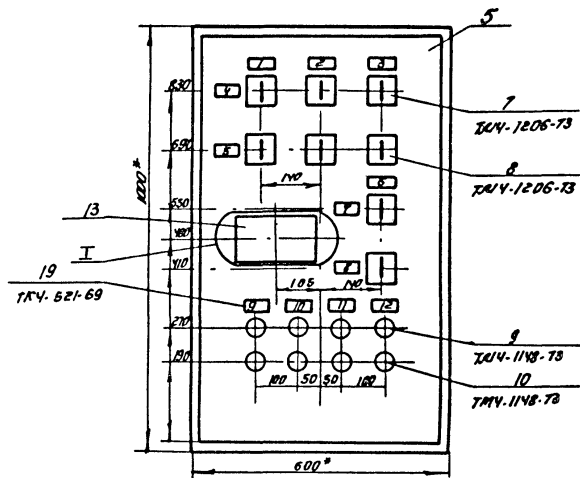
|          |  |  |  |
|----------|--|--|--|
| Привязки |  |  |  |
|          |  |  |  |
|          |  |  |  |
|          |  |  |  |
| ИМБ.№    |  |  |  |

|  |          |        |                          |      |    |
|--|----------|--------|--------------------------|------|----|
| 903-4-26   |          |        |                          | А5   |    |
| Унифицированные инженерные сооружения, размещаемые в жилых помещениях (тепловые узлы, т.п., насосные) для обслуживания объектов на территории БССР |          |        |                          |      |    |
| ЦТП для нужд Т8 и 0и ВСП, производственного назначения с теплы из кирпича  |          |        |                          |      |    |
| Имя отб.   | Корчагин | Сидор  | 21.9.81                  | Лист | 19 |
| 2 сл. отб.   | Корчагин | Сидор  | 21.9.81                  | Р    | 1  |
| Имя свкт.  | Бонч     | Дмит   | 21.9.81                  |      |    |
| Фамилия свкт.  | Семьякин | Дмит   | 21.9.81                  |      |    |
| Рис. в/р   | Нисенбу  | Владим | 21.9.81                  |      |    |
| Общед. вод   |          |        | БЕЛГОСПРОЕКТ<br>г. Минск |      |    |
| компробор. рибилка   |          |        | формат 12                |      |    |

| Поз.             | Обозначение            | Наименование                            | Кол. | Примеч.   |
|------------------|------------------------|---|------|-----------|
| 9                | 1-КЛ, 2-КЛ, 3-КЛ, 4-КЛ | Кнопка КЕ01193 исп.4 ТУ16-526.107.75    | 4    |           |
| 10               | 1-КС, 2-КС, 3-КС, 4-КС | Кнопка КЕ01193 исп.5 ТУ16-526.107.75    | 4    |           |
| 11               | Р1, Р2, Р3, Р4         | Реле РЛ92.364403 - Д206 ТУ16-523.331-71 | 4    | ТМЗ-13-77 |
| 12               | 1-Р8, 2-Р8, 3-Р8, 4-Р8 | Реле РЛ-12, ~220В, ТУ16-523.012-75      | 4    | ТМЗ-13-77 |
| 13               | Р5                     | Реле времени РЛ-29-244, ~220В           | 1    |           |
| 14               | Р6                     | Реле времени РЛ-72-3221.0044-220В       | 1    | ТМЗ-13-77 |
|                  |                        | ТУ16-523.472.74                         |      |           |
| 15               | Р7                     | Реле времени РВУ-544-220В               | 1    | ТМЗ-13-77 |
|                  |                        | ТУ16-523.255-75.                        |      |           |
| 16               |                        | Блок зажимов БЗ10 ТУ36.1750-74          | 8    |           |
| 17               |                        | Упор ТУ36.1751-74                       | 5    |           |
| 18               |                        | перемычка ТУ36.1752-74                  | 7    |           |
| 19               |                        | Рама 66х26 ТУ36.1130-74                 | 12   |           |
| <u>Материалы</u> |                        |   |      |           |
|                  |                        | пробой 380В ГОСТ 6323-79                |      |           |
| 20               |                        | ПВ1-0,5                                 |      | 105м      |
| 21               |                        | ПВ3-0,5                                 |      | 80м       |
| 22               |                        | ПВ1 1,5                                 |      | 5м        |

|               |          |        |         |
|---------------|----------|--------|---------|
| Привязки      |          |        |         |
|               |          |        |         |
|               |          |        |         |
|               |          |        |         |
| ИМБ.№         |          |        |         |
| Имя отб.      | Корчагин | Сидор  | 21.9.81 |
| Имя свкт.     | Бонч     | Дмит   | 21.9.81 |
| Фамилия свкт. | Семьякин | Дмит   | 21.9.81 |
| Рис. в/р      | Нисенбу  | Владим | 21.9.81 |
| 903-4-26      |          |        | А5      |
| ИМБ.№         |          |        | Лист    |
| 1119-05       |          |        | 2       |



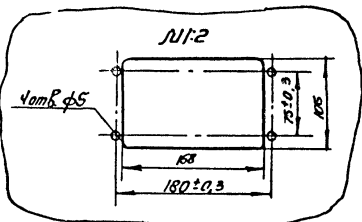


1.\* Размеры для справок

е. Покрытия - вариант 8 ГОСТ 36.13.76

з. Таблицы соединений и подключений выполнены на основании схем листов А14, А15, А16.

I



Прибавки

УИВ. №

903-4-26

А5

Лист

3

Изм. Лист. № докум. Подпись Дата

Таблица

Надписки на tavolo и в рычагах

Продолжение таблицы

| № надписки | Надпись               | Кол. | № надписки | Надпись | Кол. |
|------------|-----------------------|------|------------|---------|------|
|            | <u>Рычага 66 x 26</u> |      |            |         |      |
| 1          | Насос N1              | 1    |            |         |      |
| 2          | Насос N2              | 1    |            |         |      |
| 3          | Насос N3              | 1    |            |         |      |
| 4,7        | Выборатель управления | 2    |            |         |      |
| 5,8        | Выбор режима работы   | 2    |            |         |      |
| 6          | Насос N4              | 1    |            |         |      |
| 9          | Насос N1              | 1    |            |         |      |
|            | Местное управление    |      |            |         |      |
| 10         | Насос N2              | 1    |            |         |      |
|            | Местное управление    |      |            |         |      |
| 11         | Насос N3              | 1    |            |         |      |
|            | Местное управление    |      |            |         |      |
| 12         | Насос N4              | 1    |            |         |      |
|            | Местное управление    |      |            |         |      |
|            | <u>Упор</u>           |      |            |         |      |
| 13         | Питание ~ 220В        | 1    |            |         |      |

УИВ. № докум. Подпись и дата

Прибавки

УИВ. №

903-4-26

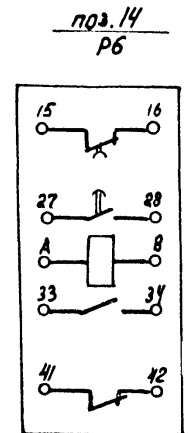
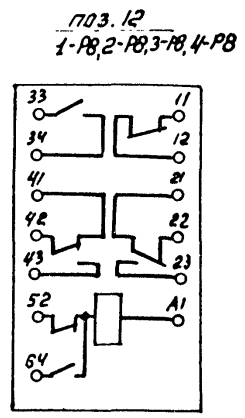
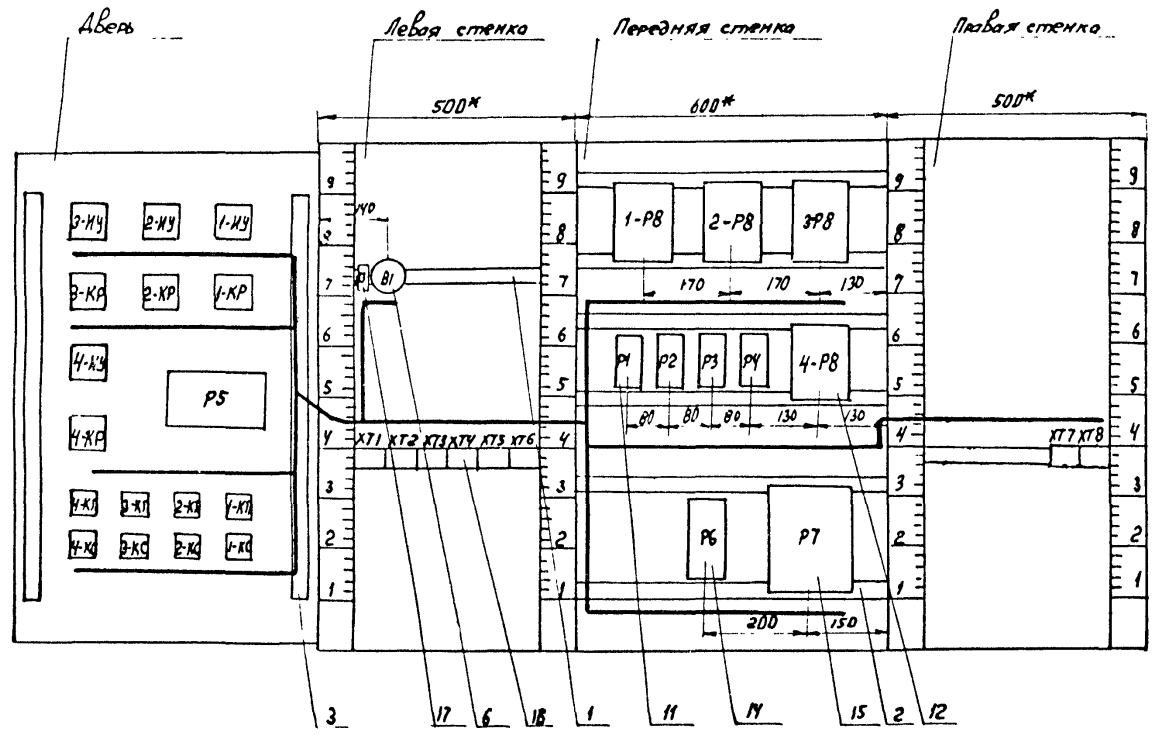
А5

Лист

4

Изм. Лист. № докум. Подпись Дата

Вид на внутренние плоскости (развернуто)



1/16. 1/2003. 17.08.2013. u.dama

|          |  |  |  |
|----------|--|--|--|
| Пробывал |  |  |  |
|          |  |  |  |
|          |  |  |  |
|          |  |  |  |
| Инд. №   |  |  |  |

|    |      |          |         |      |  |
|----|------|----------|---------|------|--|
|    |      |          |         |      |  |
| Им | Лист | № докум. | Подпись | Дата |  |

903-4-26 А5

Лист 5

Соединения проводов

| Проводник | Откуда идет | Куда поступает | Данные провода | Примечание |
|-----------|-------------|----------------|----------------|------------|
| N         | XТ4/1       | 1-РВ/52        | ПВ1- 0,5       |            |
| N         | 1-РВ/52     | 2-РВ/52        | ПВ1- 0,5       |            |
| N         | 2-РВ/52     | 3-РВ/52        | ПВ1- 0,5       |            |
| N         | 3-РВ/52     | 4-РВ/52        | ПВ1- 0,5       |            |
| N         | 4-РВ/52     | Р1/2           | ПВ1- 0,5       |            |
| N         | Р1/2        | Р2/2           | ПВ1- 0,5       |            |
| N         | Р2/2        | Р3/2           | ПВ1- 0,5       |            |
| N         | Р3/2        | Р4/2           | ПВ1- 0,5       |            |
| N         | Р4/2        | Р6/В           | ПВ1- 0,5       |            |
| N         | Р6/В        | Р7/2           | ПВ1- 0,5       |            |
| N         | Р7/2        | XТ8/4          | ПВ1- 0,5       |            |
| 23        | XТ7/3       | Р6/27          | ПВ1- 0,5       |            |
| 23        | Р6/27       | Р3/11          | ПВ1- 0,5       |            |
| 23        | Р3/15       | Р2/3           | ПВ1- 0,5       |            |
| 23        | Р2/3        | 4-РВ/22        | ПВ1- 0,5       |            |
| 23        | 4-РВ/42     | 3-РВ/22        | ПВ1- 0,5       |            |
| 23        | 3-РВ/42     | 2-РВ/22        | ПВ1- 0,5       |            |

Привязан

Инд. №

903-4-26 А5

Унифицированные инженерные сооружения, размещаемые в жилых кварталах (тепловые узлы, т.п., насосные) для строительства на территории БССР

ЦТН для каждой Гвч Ои ВСЛ  
производительностью до 500 т/час  
Стены из кирпича

Щит автоматики ВСЛ.  
Общий бид.

БЕЛГОСПРИБЕКТ  
г. Минск

Копировал Петрови

Продолжение табл. 2

| Проводник | Откуда идет | Куда поступает | Данные провода | Примечание |
|-----------|-------------|----------------|----------------|------------|
| 23        | 2-РВ/42     | 1-РВ/22        | ПВ1- 0,5       |            |
| 23        | 1-РВ/42     | XТ1/1          | ПВ1- 0,5       |            |
| 27        | XТ1/2       | Р4/В           | ПВ1- 0,5       |            |
| 25        | Р4/1        | XТ7/5          | ПВ1- 0,5       |            |
| 24        | XТ7/4       | Р3/1           | ПВ1- 0,5       |            |
| 26        | Р3/17       | Р4/11          | ПВ1- 0,5       |            |
| 50        | Р4/5        | Р7/10          | ПВ1- 0,5       |            |
| 37        | Р7/1        | XТ1/7          | ПВ1- 0,5       |            |
| 33        | XТ1/3       | 1-РВ/23        | ПВ1- 0,5       |            |
| 1-1       | 1-РВ/33     | XТ4/3          | ПВ1- 0,5       |            |
| 28        | XТ4/7       | 1-РВ/43        | ПВ1- 0,5       |            |
| 1-7       | 1-РВ/34     | XТ2/9          | ПВ1- 0,5       |            |
| 2-7       | XТ2/10      | 2-РВ/34        | ПВ1- 0,5       |            |
| 2-1       | 2-РВ/33     | XТ5/1          | ПВ1- 0,5       |            |
| 29        | XТ5/5       | 2-РВ/43        | ПВ1- 0,5       |            |
| 34        | 2-РВ/23     | XТ1/4          | ПВ1- 0,5       |            |
| 35        | XТ1/5       | 3-РВ/23        | ПВ1- 0,5       |            |
| 3-7       | 3-РВ/34     | XТ3/1          | ПВ1- 0,5       |            |
| 4-7       | XТ3/2       | 4-РВ/34        | ПВ1- 0,5       |            |
| 31        | 4-РВ/43     | XТ6/4          | ПВ1- 0,5       |            |
| 30        | XТ6/1       | 3-РВ/43        | ПВ1- 0,5       |            |
| 45        | 3-РВ/А1     | XТ2/3          | ПВ1- 0,5       |            |
| 43        | XТ2/1       | Р2/12          | ПВ1- 0,5       |            |

Привязан

Инд. №

903-4-26

А5

Лист

7

1119-05

Инд. № в табл. взамен. Инд. №

Изм. лист № докум. Подпись Дата





Продолжение табл. 2

| Проводник | Откуда идет | Куда поступает | Данные провода | Примечание |
|-----------|-------------|----------------|----------------|------------|
| 3-3       | 3-КП/2      | 3-ИУ/10        | ПВ1- 0,5       |            |
| 2-3       | 2-КП/2      | 2-ИУ/10        | ПВ1- 0,5       |            |
| 1-3       | 1-КП/2      | 1-ИУ/10        | ПВ1- 0,5       |            |
| 4-2       | 4-КС/4      | 4-КП/1         | ПВ1- 0,5       |            |
| 3-2       | 3-КС/4      | 3-КП/1         | ПВ1- 0,5       |            |
| 2-2       | 2-КС/4      | 2-КП/1         | ПВ1- 0,5       |            |
| 1-2       | 1-КП/1      | 1-КС/4         | ПВ1- 0,5       |            |
| земля     | рейка / зем | каркас / зем   | ПВ1- 1,5       |            |
| 3-4       | 3-ИУ/11     | 3-ИУ/12        | ПВ1- 0,5       |            |
| 2-4       | 2-ИУ/11     | 2-ИУ/12        | ПВ1- 0,5       |            |
| 1-4       | 1-ИУ/11     | 1-ИУ/12        | ПВ1- 0,5       |            |
| 45        | 3-КР/4      | 3-КР/7         | ПВ1- 0,5       |            |
| 45        | 3-КР/7      | 3-КР/16        | ПВ1- 0,5       |            |
| 45        | 3-КР/16     | 3-КР/19        | ПВ1- 0,5       |            |
| 44        | 2-КР/4      | 2-КР/7         | ПВ1- 0,5       |            |
| 44        | 2-КР/7      | 2-КР/16        | ПВ1- 0,5       |            |
| 44        | 2-КР/16     | 2-КР/19        | ПВ1- 0,5       |            |
| 39        | 1-КР/4      | 1-КР/7         | ПВ1- 0,5       |            |
| 39        | 1-КР/7      | 1-КР/16        | ПВ1- 0,5       |            |
| 39        | 1-КР/16     | 1-КР/19        | ПВ1- 0,5       |            |
| 4-4       | 4-ИУ/11     | 4-ИУ/12        | ПВ1- 0,5       |            |

Привязан

Изм. №

Лист

903-4-26

А5

12

Изм. № подл. Подп. Дата

Продолжение табл. 2

| Проводник | Откуда идет | Куда поступает | Данные провода | Примечание |
|-----------|-------------|----------------|----------------|------------|
| 46        | 4-КР/4      | 4-КР/7         | ПВ1- 0,5       |            |
| 46        | 4-КР/7      | 4-КР/16        | ПВ1- 0,5       |            |
| 46        | 4-КР/16     | 4-КР/19        | ПВ1- 0,5       |            |
| 23        | Р5/8        | Р5/11          | ПВ1- 0,5       |            |
| 51        | 3-КР/9      | ХТ2/8          | ПВ3- 0,5       |            |
| 1-2       | 1-КП/1      | ХТ4/4          | ПВ3- 0,5       |            |
| 1-1       | 1-КС/3      | ХТ4/3          | ПВ3- 0,5       |            |
| 36        | 4-КР/1      | ХТ1/6          | ПВ3- 0,5       |            |
| 37        | 3-КР/3      | ХТ1/7          | ПВ3- 0,5       |            |
| 35        | 3-КР/1      | ХТ1/5          | ПВ3- 0,5       |            |
| N         | Р5/1        | ХТ4/9          | ПВ3- 0,5       |            |
| 23        | Р5/8        | ХТ1/1          | ПВ3- 0,5       |            |
| 27        | Р5/5        | ХТ1/2          | ПВ3- 0,5       |            |
| 45        | 3-КР/4      | ХТ2/3          | ПВ3- 0,5       |            |
| 48        | 3-КР/11     | ХТ2/6          | ПВ3- 0,5       |            |
| 34        | 2-КР/1      | ХТ1/4          | ПВ3- 0,5       |            |
| 44        | 2-КР/4      | ХТ2/2          | ПВ3- 0,5       |            |
| 47        | 2-КР/11     | ХТ2/5          | ПВ3- 0,5       |            |
| 33        | 1-КР/1      | ХТ1/3          | ПВ3- 0,5       |            |
| 39        | 1-КР/4      | ХТ1/9          | ПВ3- 0,5       |            |
| 43        | 1-КР/11     | ХТ2/1          | ПВ3- 0,5       |            |
| 4-4       | 4-ИУ/11     | ХТ6/8          | ПВ3- 0,5       |            |

Привязан

Изм. №

903-4-26

А5

13

Изм. № подл. Подп. Дата

1119-05

Продолжение табл. 2

| Проводник | Откуда идет | Куда поступает | Данные провода | Примечание |
|-----------|-------------|----------------|----------------|------------|
| 4-7       | 4-ИУ/9      | ХТ3/2          | П83-0,5        |            |
| 46        | 4-КР/4      | ХТ2/4          | П83-0,5        |            |
| 49        | 4-КР/11     | ХТ2/7          | П83-0,5        |            |
| 42        | 3-КР/2      | ХТ1/10         | П83-0,5        |            |
| 38        | 3-КР/14     | ХТ1/8          | П83-0,5        |            |
| 1-4       | 1-ИУ/11     | ХТ4/6          | П83-0,5        |            |
| 1-7       | 1-ИУ/9      | ХТ2/9          | П83-0,5        |            |
| 2-4       | 2-ИУ/11     | ХТ5/4          | П83-0,5        |            |
| 2-7       | 2-ИУ/9      | ХТ2/10         | П83-0,5        |            |
| 4-3       | 4-ИУ/10     | ХТ6/7          | П83-0,5        |            |
| 3-3       | 3-ИУ/10     | ХТ5/9          | П83-0,5        |            |
| 3-4       | 3-ИУ/11     | ХТ5/10         | П83-0,5        |            |
| 3-7       | 3-ИУ/9      | ХТ3/11         | П83-0,5        |            |
| 2-3       | 2-ИУ/10     | ХТ5/3          | П83-0,5        |            |
| 1-3       | 1-ИУ/10     | ХТ4/5          | П83-0,5        |            |
| 4-1       | 4-КС/3      | ХТ6/5          | П83-0,5        |            |
| 4-2       | 4-КП/1      | ХТ6/6          | П83-0,5        |            |
| 3-1       | 3-КС/3      | ХТ5/7          | П83-0,5        |            |
| 3-2       | 3-КП/1      | ХТ5/8          | П83-0,5        |            |
| 2-1       | 2-КС/3      | ХТ5/1          | П83-0,5        |            |
| 2-2       | 2-КП/1      | ХТ5/2          | П83-0,5        |            |

Привязан

Изм. №

Таблица подключения проводов

Продолжение таблицы

| Проводник | вывод | Код | вывод | Проводник | Проводник | вывод | Код  | вывод | Проводник |
|-----------|-------|-----|-------|-----------|-----------|-------|------|-------|-----------|
|           |       | 81  |       |           |           |       | ХТ5  |       |           |
| 20        | С1    | 3   | 11    | 21        | * 2-1     | 1     | М    | 2     | 2-2       |
|           |       |     |       |           | 2-3       | 3     | М    | 4     | 2-4       |
|           |       |     |       |           | 29        | 5     | М    | 7     | 3-1 *     |
|           |       | ХТ1 |       |           | 3-2       | 8     | М    | 9     | 3-3       |
| * 23      | 1     | М   | 2     | 27 *      | 3-4       | 10    | М    |       |           |
| * 33      | 3     | М   | 4     | 34 *      |           |       | ХТ6  |       |           |
| * 35      | 5     | М   | 6     | 36 *      | 30        | 1     | М    | 12    | 32 *      |
| * 37      | 7     | М   | 8     | 38 *      | 32        | 3П    | М    | 4     | 37        |
| * 39      | 9     | М   | 10    | 42 *      | * 4-1     | 5     | М    | 6     | 4-2       |
|           |       |     |       |           | 4-3       | 7     | М    | 8     | 4-4       |
|           |       | ХТ2 |       |           |           |       | 1-Р8 |       |           |
| * 43      | 1     | М   | 2     | 44 *      |           | 11    | Р    | 12    |           |
| * 45      | 3     | М   | 4     | 46 *      | * 23      | 22П   | Р    | 21    |           |
| * 47      | 5     | М   | 6     | 48 *      |           | 22    | З    | 23    | 33        |
| * 49      | 7     | М   | 8     | 51 *      | 1-1       | 33    | 3    | 34    | 1-7       |
| * 1-7     | 9     | М   | 10    | 2-7 *     | * 23      | 42П   | Р    | 41    |           |
|           |       |     |       |           |           | 42    | З    | 43    | 28        |
|           |       | ХТ3 |       |           | 39        | А1    | К    | 52    | Н *       |
| * 3-7     | 1     | М   | 2     | 4-7 *     | 43        | 64    | К    |       |           |
|           |       |     |       |           |           |       |      |       |           |
|           |       | ХТ4 |       |           |           |       |      |       |           |
| * N       | 1П    | М   | 12    | N *       |           |       |      |       |           |
| * 1-1     | 3     | М   | 4     | 1-2       |           |       |      |       |           |
| 1-3       | 5     | М   | 6     | 1-4       |           |       |      |       |           |
| 28        | 7     | М   | 118   | 32 *      |           |       |      |       |           |
| * 32      | 9П    | М   |       |           |           |       |      |       |           |

Изм. № подл. Подпись и дата

Привязан

Изм. №

## Продолжение таблицы

| Проводник | выбод | вид кон-такта | выбод | Проводник |
|-----------|-------|---------------|-------|-----------|
|           |       | 2-РВ          |       |           |
|           | 11    | Р             | 12    |           |
| * 23      | 22П   | Р             | 21    |           |
|           | 22    | З             | 23    | 34        |
| 2-1       | 33    | З             | 34    | 2-7       |
| * 23      | 42П   | Р             | 41    |           |
|           | 42    | З             | 43    | 29        |
| 44        | А1    | К             | 52    | Н *       |
| 47        | 64    | К             |       |           |
|           |       | 3-РВ          |       |           |
|           | 11    | Р             | 12    |           |
| * 23      | 22П   | Р             | 21    |           |
|           | 22    | З             | 23    | 35        |
| 3-1       | 33    | З             | 34    | 3-7       |
| * 23      | 42П   | Р             | 41    |           |
|           | 42    | З             | 43    | 30        |
| 45        | А1    | К             | 52    | Н *       |
| 48        | 64    | К             |       |           |
|           |       | 4РВ           |       |           |
|           | 11    | Р             | 12    |           |
| * 23      | 22П   | Р             | 21    |           |
|           | 22    | З             | 23    | 36        |
| 4-1       | 33    | З             | 34    | 4-7       |
| * 23      | 42П   | Р             | 41    |           |

## Продолжение таблицы

| Проводник                | выбод | вид кон-такта | выбод | Проводник                |
|--------------------------|-------|---------------|-------|--------------------------|
|                          | 42    | З             | 43    | 31                       |
| 46                       | А1    | К             | 52    | Н *                      |
| 49                       | 64    | К             |       |                          |
|                          |       | Р1            |       |                          |
| * 21                     | 1     | К             | 2     | Н *                      |
|                          | 11    | З             | 13    |                          |
|                          | 15    | З             | 17    |                          |
|                          | 18    | З             | 16    |                          |
|                          | 14    | З             | 12    |                          |
| <input type="checkbox"/> | 3     | Р             | 5     | <input type="checkbox"/> |
|                          | 7     | Р             | 9     |                          |
|                          | 10    | Р             | 8     |                          |
|                          | 6     | Р             | 4     |                          |
|                          |       | Р2            |       |                          |
| 22                       | 1     | К             | 2     | Н *                      |
| * 21                     | 11П   | З             | 13    | 49 *                     |
| * 21                     | 15П   | З             | 17    | 48 *                     |
| * 21                     | 18П   | З             | 16    | 47 *                     |
| * 21                     | 14П   | З             | 12    | 43 *                     |
| * 23                     | 3     | Р             | П5    | 21 *                     |
|                          | 7     | Р             | 9     |                          |

Привязан

Инд. №:

903-4-26

А5

Лист

16

## Продолжение таблицы

| Проводник | выбод | вид кон-такта | выбод | Проводник |
|-----------|-------|---------------|-------|-----------|
|           | 10    | Р             | 8     |           |
|           | 6     | Р             | 4     |           |
|           |       | Р3            |       |           |
| 24        | 1     | К             | 2     | Н *       |
| * 23      | 11П   | З             | 13    | 38        |
| * 23      | 15П   | З             | 17    | 26        |
|           | 18    | З             | 16    |           |
|           | 14    | З             | 12    |           |
| * 21      | 3П    | Р             | 5     | 49 *      |
| * 21      | 7П    | Р             | 9     | 48 *      |
| * 21      | 10П   | Р             | 8     | 47 *      |
| * 21      | 6П    | Р             | 4     | 43 *      |
|           |       | Р4            |       |           |
| 25        | 1     | К             | 2     | Н *       |
| 26        | 11    | З             | 13    | 27        |
|           | 15    | З             | 17    |           |
|           | 18    | З             | 16    |           |
|           | 14    | З             | 12    |           |
| * 21      | 3     | Р             | 5     | 50        |
|           | 7     | Р             | 9     |           |
|           | 10    | Р             | 8     |           |
|           | 6     | Р             | 4     |           |

Инд. № подл. Подп. и дата

Инд. № подл. Подп. и дата

## Продолжение таблицы

| Проводник                  | выбод | вид кон-такта | выбод | Проводник                  |
|----------------------------|-------|---------------|-------|----------------------------|
|                            |       | Р6            |       |                            |
| 32                         | А     | К             | 8     | Н *                        |
|                            | 15    | Р3            | 16    |                            |
| * 23                       | 27    | З3            | 28    | 42                         |
| * <input type="checkbox"/> | 33    | З             | 34    | <input type="checkbox"/> * |
|                            | 41    | Р             | 42    |                            |
|                            |       | Р7            |       |                            |
| * 37                       | 1П    | М             | 2     | Н *                        |
| 52                         | 3П    | М             | П8    | 52                         |
| 37                         | 9П    | М             | 10    | 50                         |
| 51                         | 11    | М             |       |                            |
|                            |       | ЛТ7           |       |                            |
| 21                         | 1     | М             | 2     | 22                         |
| 23                         | 3     | М             | 4     | 24                         |
| 25                         | 5     | М             | П7    | <input type="checkbox"/>   |
| * <input type="checkbox"/> | 8П    | М             | П9    | <input type="checkbox"/>   |
| * <input type="checkbox"/> | 10П   | М             |       |                            |
|                            |       | ЛТ8           |       |                            |
| 11                         | 1П    | М             | П2    | 11                         |
| Н                          | 3П    | М             | П4    | Н *                        |

Привязан

Инд. №:

903-4-26

А5

Лист

17

1119-05

Инд. № подл. Подп. и дата

Инд. № подл. Подп. и дата



Продолжение таблицы

| Проводник    | вывод | Код | вывод | Проводник |
|--------------|-------|-----|-------|-----------|
| <u>Дверь</u> |       |     |       |           |
| 3-НУ         |       |     |       |           |
| 3-7          | 9     | М   | 10    | 3-3 *     |
| * 3-4        | 11 П  | М   | 112   | 3-4       |
| 2-НУ         |       |     |       |           |
| 2-7          | 9     | М   | 10    | 2-3 *     |
| * 2-4        | 11 П  | М   | 112   | 2-4       |
| 1-НУ         |       |     |       |           |
| 1-7          | 9     | М   | 10    | 1-3 *     |
| * 1-4        | 11 П  | М   | 112   | 1-4       |
| 3-КР         |       |     |       |           |
| 35           | 1     | М   | 2     | 42 *      |
| * 37         | 3     | М   | 14    | 45 *      |
| 40           | 5     | М   | 17    | 45 *      |
| * 51         | 9     | М   | 11    | 48        |
| * 38         | 14    | М   | 116   | 45 *      |
| 41           | 17    | М   | 119   | 45        |
| 2-КР         |       |     |       |           |
| 34           | 1     | М   | 2     | 42 *      |
| * 37         | 3     | М   | 14    | 44 *      |
| * 40         | 5     | М   | 17    | 44 *      |
| * 51         | 9     | М   | 11    | 47        |

Продолжение таблицы

| Проводник | вывод | Код | вывод | Проводник |
|-----------|-------|-----|-------|-----------|
| * 38      | 14    | М   | 116   | 44 *      |
| * 41      | 17    | М   | 119   | 44        |
| 1-КР      |       |     |       |           |
| 33        | 1     | М   | 2     | 42 *      |
| * 37      | 3     | М   | 14    | 39 *      |
| * 40      | 5     | М   | 17    | 39 *      |
| * 51      | 9     | М   | 11    | 43        |
| * 38      | 14    | М   | 116   | 39 *      |
| * 41      | 17    | М   | 119   | 39        |
| 4-НУ      |       |     |       |           |
| 4-7       | 9     | М   | 10    | 4-3 *     |
| * 4-4     | 11 П  | М   | 112   | 4-4       |
| 4-КР      |       |     |       |           |
| 36        | 1     | М   | 2     | 42        |
| 37        | 3     | М   | 14    | 46 *      |
| * 40      | 5     | М   | 17    | 46 *      |
| 51        | 9     | М   | 11    | 49        |
| 38        | 14    | М   | 116   | 46 *      |
| * 41      | 17    | М   | 119   | 46        |

Привязан

Име. №

903-4-26

A5

Лист

18

Продолжение таблицы

| Проводник | вывод | Код | вывод | Проводник |
|-----------|-------|-----|-------|-----------|
| Р5        |       |     |       |           |
| Н         | 1     | М   | 5     | 27        |
| * 23      | 8 П   | М   | 9     | 40        |
| 23        | 11 П  | М   | 12    | 41        |
| 4-КП      |       |     |       |           |
| * 4-2     | 1     | Э   | 2     | 4-3       |
| 3-КП      |       |     |       |           |
| * 3-2     | 1     | Э   | 2     | 3-3       |
| 2-КП      |       |     |       |           |
| * 2-2     | 1     | Э   | 2     | 2-3       |
| 1-КП      |       |     |       |           |
| * 1-2     | 1     | Э   | 2     | 1-3       |
| 4-КС      |       |     |       |           |
| 4-1       | 3     | Р   | 4     | 4-2       |
| 3-КС      |       |     |       |           |
| 3-1       | 3     | Р   | 4     | 3-2       |
| 2-КС      |       |     |       |           |
| 2-1       | 3     | Р   | 4     | 2-2       |

Привязан

Име. №

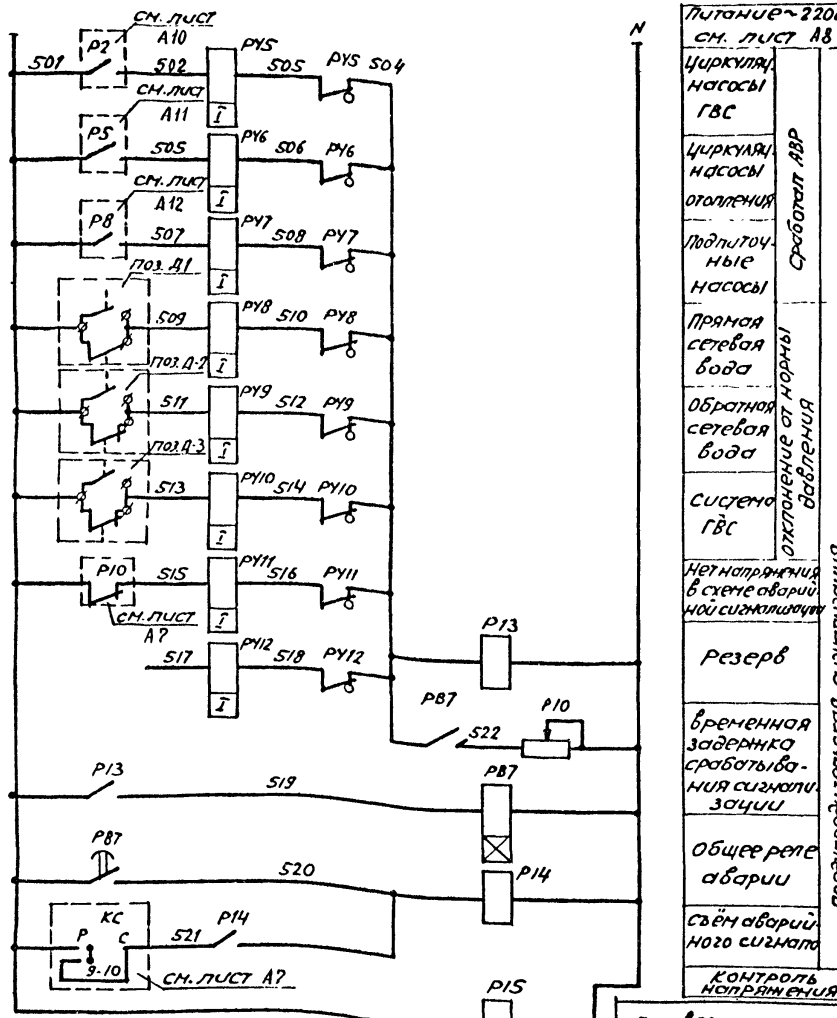
903-4-26

A5

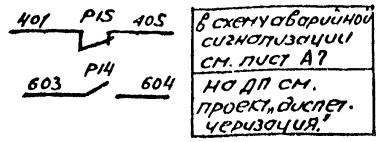
Лист

19

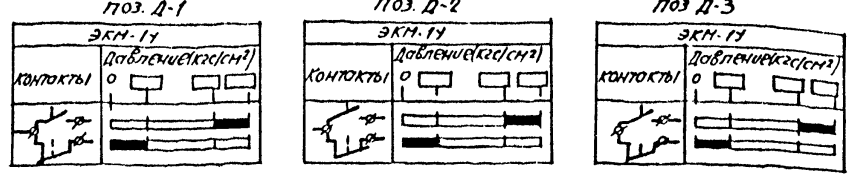
1119-05



Питание ~ 220В  
 СМ. ЛИСТ А8  
 Циркуляционные насосы ГВС  
 Циркуляционные насосы отопления  
 Подпиточные насосы  
 Прямая сетевая вода  
 Обратная сетевая вода  
 Система ГВС  
 Резерв  
 Временная задержка сработки аварийной сигнализации  
 Общее реле аварии  
 Свем аварийного сигнала  
 Контроль напряжения



Диаграммы замыкания контактов приборов



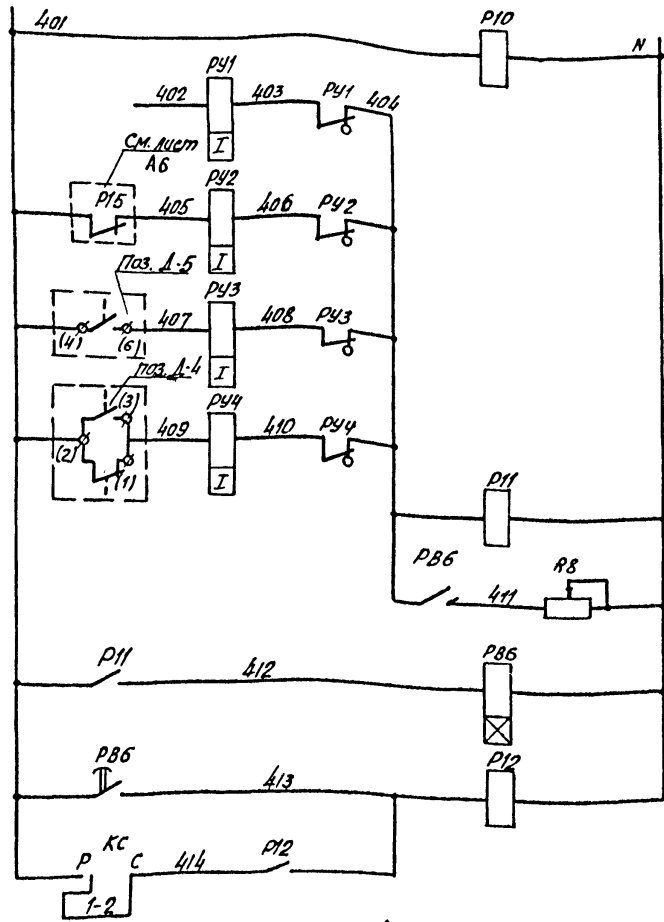
| Поз. обозначение    | Наименование   | кол. | Примечание |
|---------------------|--|------|------------|
| Щит автоматики ЦТП. |  |      |            |
| P14, P15            | Реле промежуточное электромагнитное РПЧ-362223 ~ 220В, 23+2P+2П, ТУ16-523-331-71 | 2    |            |
| P87                 | Реле времени ЗВ-24В ~ 220В, 8/Б 1...20с 1П+12 ВК+16Вем. замык ТУ16-523-158-75    | 1    |            |
| P15... P17          | Указательное реле РПЧ 1/0.05. Ис. роб. 0.05А, 13*1P                              | 8    |            |
| P13                 | Реле промежуточное электромагнитное РПЧ-961 ~ 220В, 3П, ТУ16-523-295-75          | 1    |            |
| P10                 | Резистор ПЗБР-50, 50Вг, 4,7КОМ. ГОСТ6513-75                                      | 1    |            |
| Приборы местные     |  |      |            |
| Д-1, Д-2, Д-3       | Манометр показывающий электроконтактный ЭКМ-1У, ~ 220В, 0-10КГС/СМ²              | 3    |            |

| 903-4-26   |             |        |  |
|--|-------------|--------|--|
| Унифицированные инженерные сооружения, размещенные в нильях кортала (тепловые узлы Т-П, насосные) для строительства на территории БССР |             |        |  |
| нач. отд.  | Кохановский | 159.81 | ЦТП для нумерации ГВ 40 и ВСП производительностью до 500 м³/ч стены из кирпича |
| пр. сп. отд.   | Коршун      | 159.81 |  |
| рук. сект.   | Баях        | 159.81 |  |
| зам. пр. с.  | Сенькин     | 159.81 |  |
| рук. гр.   | Мазо        | 159.81 |  |
| ст. инж.   | Лобко       | 159.81 | ЦТП. Предупредительная сигнализация схема электрическая принципиальная         |
|  |             |        | БЕЛГОСПРОЕКТ   |
|  |             |        | ?. Минск   |

привязок:

|        |  |  |
|--------|--|--|
| И.И.И. |  |  |
|--------|--|--|

сопротивление резистора R10 установить из расчета одновременного приема 3-х сигналов



Питание ~220В см. лист А8

Контроль напряжения

Резерв

Нет напряжения в схеме предупреждающей сигнализации

Защитное ЦТП

Отклонение от нормы температуры воды в системе ГВС

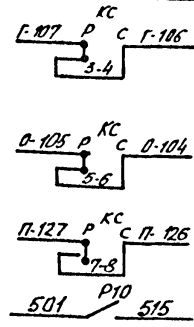
Временная задержка

Срабатывания сигнализации

Общее реле аварии

Съем аварийного сигнала

Аварийная сигнализация



В схему управления циркуляционными насосами ГВС см. лист А 10

В схему управления циркуляционными насосами отопления см. лист А 11

В схему управления насосами подпитки см. лист А 12

В схему предупредительной сигнализации см. лист А 6

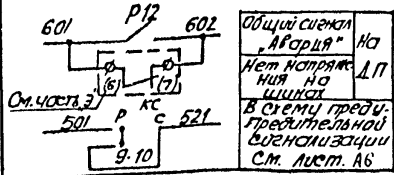
Диаграмма замыкания контактов переключателя КС

УП 5314. Б 53

| Номер секции | Замыкаемые контакты | Состояние |   |
|--------------|---------------------|-----------|---|
|              |                     | Р         | С |
| I            | 1-2                 | ×         | - |
| II           | 3-4                 | ×         | - |
| III          | 5-6                 | ×         | - |
| IV           | 7-8                 | ×         | - |
| V            | 9-10                | ×         | - |
| VI           | 11-12               | ×         | - |
| VII          | 13-14               | ×         | - |
| VIII         | 15-16               | ×         | - |

| Поз. обозначение   | Наименование   | Кол. | Примечание |
|--------------------|--|------|------------|
| Щит автоматики ЦТП |  |      |            |
| P12, P10           | Реле промежуточное электромагнитное P12: 362223-220В, 24 В, 2л, ТУ16-523.33+71   | 2    |            |
| P86                | Реле времени ЭВ-248 ~ 220В, 816 1-20с, 1л МЭН+Э 816+1рем. замык. ТУ16-523.158-75 | 1    |            |
| P41...P44          | Указательное реле P41/10.05. Тср = 0,05А 1р+1р                                   | 4    |            |
| КС                 | Переключатель универсальный УПСН-653 ~ 500В, 50 ПЛ, 20А, ТУ16-524.074-75         | 1    |            |
| R8                 | Резистор ПЭВР-50, 50Вт, 4,7ком   | 1    |            |
| P11                | Реле промежуточное электромагнитное P11/0-961, ~ 220В, 31П, ТУ16-523.295-75      | 1    |            |
| Приборы местные    |  |      |            |
| Д-4                | Термометр монотемпературный, показывающий ТП-СК, ~ 220В, 10 ВА, 0-100°С          | 1    |            |
| Д-5                | Датчик реле уровня РУ-1М, ~ 220В 10А, 50 Гц                                      | 1    |            |

Диаграмма замыкания контактов прибора поз. Д-4



Общий сигнал Авария\* На

Нет напряжения на щитах

В схеме предупредительной сигнализации см. лист А 6

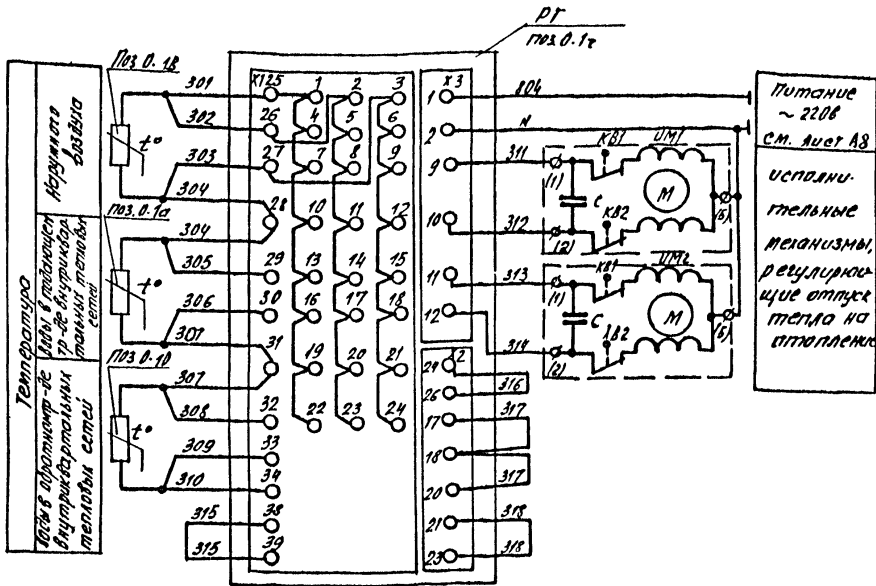
| ТП-СК    | температура °С |
|----------|----------------|
| контакты | 0 100          |

привязки:

УИФ. №

| Изм. № | Кто         | Дата    | Содержание  |
|--------|-------------|---------|---|
|        | Кохановский | 15.9.81 | Унифицированные именованные соединения розеточных и штырьковых контактов (температура, пл. мощность) для стандартности на территории ВССР |
|        | Коричин     | 15.9.81 | ЦТП для насосов ГВС и Д и ВСП. Стадия Лист Лист №   |
|        | Буч         | 15.9.81 | производительности 500л/с   |
|        | Сенькин     | 15.9.81 | Стены из кирпича  |
|        | Рык. гр     | 15.9.81 | ЦТП   |
|        | Мазо        | 15.9.81 | Аварийная сигнализация  |
|        | Лобко       | 15.9.81 | схема электрической принципиальной  |

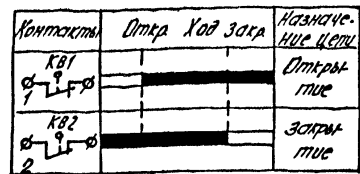




Питание  
~ 220В  
с.м. явлет А8  
исполн.  
тельные  
механизмы,  
регулирующие  
отпуск  
тепла на  
отопление

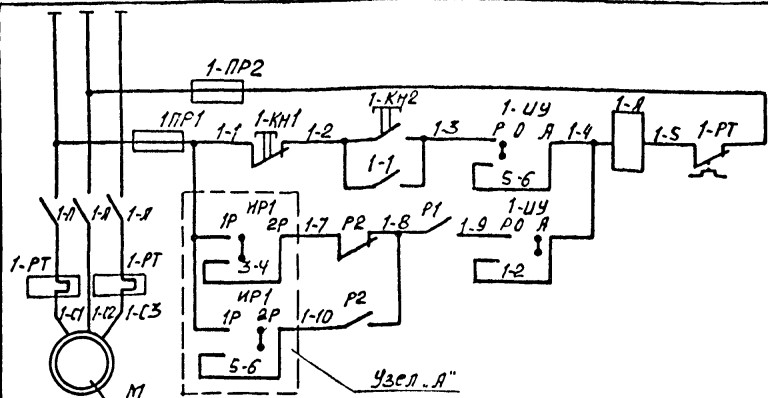
| Паз. обознач.                       | Наименование  | Кол. | Примечание |
|-------------------------------------|---|------|------------|
| <b>Щит автоматики ЦТП</b>           |   |      |            |
| РГ<br>ПДЗ 0-1г                      | Прибор регулирующий для систем отопления Т4в-1, ~ 220 В, 50 Гц, 35 Вт | 1    |            |
| <b>Приборы и аппаратура местные</b> |   |      |            |
| ИМ1, ИМ2                            | Механизм исполнительный пр-м. ~ 220 В, 60 Вт                          | 2    |            |
| 0-1а, 0-1б                          | Термометр сопротивления ТСМ-50Т1 градуировка 23                       | 2    |            |
| 0-1в                                | Термометр сопротивления ТСМ-614 градуировка 23                        | 1    |            |

Диagramма замыкания контактов конечных выключателей исполнительного механизма ИМ



|          |  |  |  |
|----------|--|--|--|
| привезан |  |  |  |
| Инв. №   |  |  |  |

|  |          |         |   |                          |       |      |        |                                |   |    |  |
|--|----------|---------|---|--------------------------|-------|------|--------|--------------------------------|---|----|--|
| <b>903-4-26</b>  |          |         |   |                          |       |      |        |                                |   |    |  |
| Универсальный с универсальными документами, размещаемые в жилых квартирах, тепловые узлы, т.п. предназначены для отапливаемости на территории БССР |          |         |   |                          |       |      |        |                                |   |    |  |
| Исполн.  | Коршиков | 15.9.81 | <table border="1"> <tr> <td>ЦТП для нужд Т8У 0 и ВСП</td> <td>Стены</td> <td>Лист</td> <td>Листов</td> </tr> <tr> <td>Производительная установка БУО</td> <td>Р</td> <td>А9</td> <td></td> </tr> </table> | ЦТП для нужд Т8У 0 и ВСП | Стены | Лист | Листов | Производительная установка БУО | Р | А9 |  |
| ЦТП для нужд Т8У 0 и ВСП   | Стены    | Лист    |   | Листов                   |       |      |        |                                |   |    |  |
| Производительная установка БУО   | Р        | А9      |   |                          |       |      |        |                                |   |    |  |
| Сл.ск. от.   | Бачи     | 15.9.81 |   |                          |       |      |        |                                |   |    |  |
| Рук. сек.  | Венский  | 15.9.81 |   |                          |       |      |        |                                |   |    |  |
| Этп. р.с   | Маза     | 15.9.81 | <b>БЕЛГОСПРОЕКТ</b><br>г. Минск   |                          |       |      |        |                                |   |    |  |
| Рук. пр  | Ладко    | 15.9.81 |   |                          |       |      |        |                                |   |    |  |

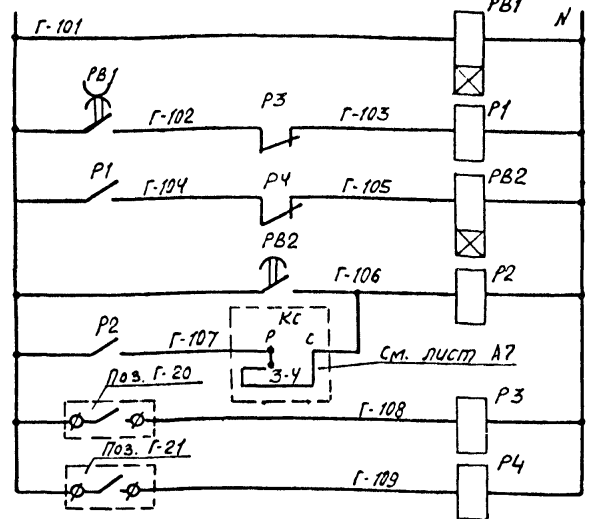


Эл. питание  
~ 380 В/220 В

Ручное

Автоматическое

Управление циркуляц. насосы



эл. питание ~ 220 В см. лист А8

Реле сумачной программы

Реле управления насосами

Временная задержка срабатывания АВР

Авария с насосами

Контроль перепада давления на водоподогреват

Контроль перепада давления на насосах

501 P2 502

Всему предупредительной сигнализации см. лист А8

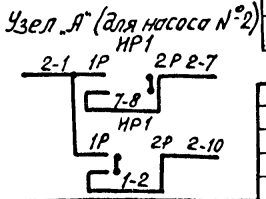


Диаграмма замыкания контактов переключателя 1-НУ, 2-НУ

| УП 5312-С29 |            |                    |   |
|-------------|------------|--------------------|---|
| № секции    | № контакта | Положение рукоятки |   |
|             |            | Местн              | 0 |
| I           | 1-2        | -45°               | 0 |
| II          | 3-4        | -                  | - |
| III         | 5-6        | -                  | - |
| IV          | 7-8        | -                  | - |

Диаграмма замыкания контактов переключателя ИР1

| УП 5312-И43 |            |                    |       |
|-------------|------------|--------------------|-------|
| № секции    | № контакта | Положение рукоятки |       |
|             |            | 1 раб              | 2 раб |
| I           | 1-2        | 0°                 | -45°  |
| II          | 3-4        | -                  | -     |
| III         | 5-6        | -                  | -     |
| IV          | 7-8        | -                  | -     |

1. Схема управления насосом №2 аналогична приведенной для насоса №1 с заменой индекса „1“ маркировке цепей и аппаратуры на индекс „2“ и узла „А“

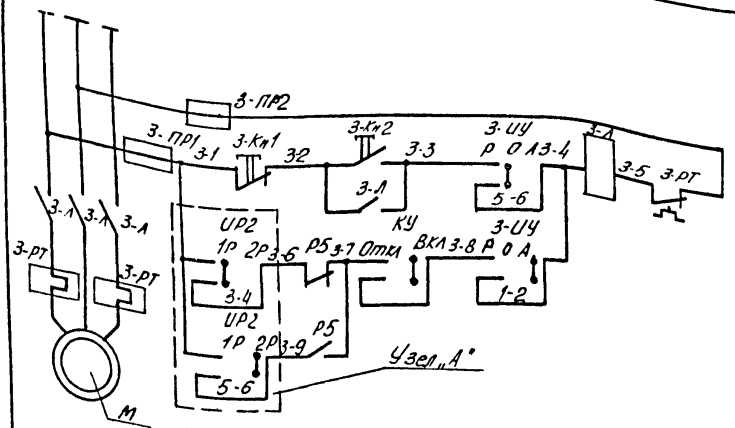
| Поз. обозначен.              | Наименование   | Км. | Примечание                    |
|------------------------------|--|-----|-------------------------------|
| Щит автоматики ЦТП           |  |     |                               |
| 1-НУ, 2-НУ                   | Переключатель универсальный УП 5312-С29 ~300 В, 50 Гц, 20 А, ТУ 16-524.074-75              | 2   |                               |
| ИР1                          | Переключатель универсальный УП 5312-И43 ~500 В, 50 Гц, 20 А, ТУ 16-524.074-75              | 1   |                               |
| 1-КН1, 2-КН2                 | Кнопка управления КЕ-011У3, исп. 5, ~500 В, 50 Гц, 6А, толк. красный, ПР. ТУ 16-526.407-71 | 2   |                               |
| 2-КН1, 2-КН2                 | Кнопка управления КЕ-011У3, исп. 4, ~500 В, 50 Гц, 6А, толк. черный, ПР. ТУ 16-526.407-71  | 2   |                               |
| PB2                          | Реле времени пневматическое РВП 72-2121-00У4 ~220 В, 50 Гц, 2, 5А, ТЭ-ПР. ТУ 16-523.472-74 | 1   |                               |
| P1, P2                       | Реле промежуточное электромагнитное РПУ2-362223, ~220 В, 2х2Р+2п, ТУ 16-528.331-71         | 2   |                               |
| PB1                          | Реле времени программное 2РВМ, ~220 В, 50 Гц, 4 Вт, ТУ 25-09-183-69                        | 1   |                               |
| P3, P4                       | Реле промежуточное электромагнитное РПУ2-361 ~220 В, 3П, ТУ 16-523.295-75                  | 2   |                               |
| Приборы и аппаратура местные |  |     |                               |
| 1-ПР1, 1-ПР2<br>2-ПР1, 2-ПР2 | Предохранитель   | 4   | см. часть электрооборудование |
| 1-Л, 1-РТ<br>2-Л, 2-РТ       | Пускатель магнитный  | 2   |                               |
| Г-20<br>Г-21                 | Датчик-реле разности давления РКС  | 2   |                               |

Диаграммы замыкания контактов приборов поз. Г-20

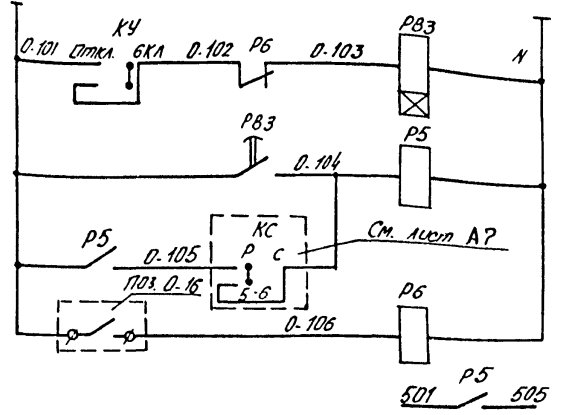
| РКС               |                    |                              | РКС               |                    |                         |
|-------------------|--------------------|------------------------------|-------------------|--------------------|-------------------------|
| Обознач. контакта | Давление (кгс/см²) | Назначение цепи              | Обознач. контакта | Давление (кгс/см²) | Назначение цепи         |
| φ-φ               |                    | контроль др. на водоподогрев | φ-φ               |                    | контроль др. на насосах |

| Прибывающ |  |
|-----------|--|
| ЦНВ №     |  |

| 903-4-26   |         |         |  |     |
|--|---------|---------|--|-----|
| Удифицированные инженерные сооружения размещаемые в жилых кварталах (тепловые узлы т.п. насосные) для строительства на территории ВССР |         |         |  |     |
| Начальн. т.п. отд.   | Коричун | 15.9.81 | ЦТП для нужд ГВ и 0 и ВСП производительностью до 500 м³/ч стены из кирпича |     |
| Рук. сект.   | Бачух   | 15.9.81 |  |     |
| Зам. р. с.   | Семькин | 15.9.81 |  |     |
| Рук. гр.   | Мазо    | 15.9.81 |  |     |
| Ст. инж.   | Лобко   | 15.9.81 |  |     |
| Стандия  | Лист    | Листов  | P  | A10 |
| БЕЛГОСПРОЕКТ<br>в Минск  |         |         |  |     |



|                         |   |
|-------------------------|---|
| 3А питание<br>~380/220В |   |
| Ручное                  | Управление<br>насосом отапли-<br>вающей |
| Ручное<br>с АВР         |   |



|   |
|---|
| 3А питание 220В<br>см. лист А8                        |
| временная<br>задержка<br>срабатывания<br>АВР          |
| Авария<br>с насосами                                  |
| Контроль пере-<br>пада давле-<br>ния                  |
| В схеме предупре-<br>дительный элемент<br>см. лист А6 |

1. Схема управления насосом №4 аналогична приведенной для насоса №3 с заменой индекса "3" в маркировке цепей и аппаратуры на индекс "4" и узла "А"

Диаграмма замыкания контактов прибора поз. 0.16

|                      |          |     |            |                    |
|----------------------|----------|-----|------------|--------------------|
| РКС- [ ]             |          |     |            |                    |
| Обозначение контакта | Давление | кПа | Конт. цепи | Конт. АВР на насос |
| [ ]                  | [ ]      | [ ] | [ ]        | [ ]                |
| [ ]                  | [ ]      | [ ] | [ ]        | [ ]                |

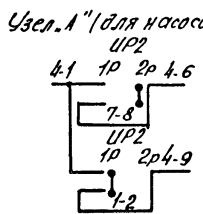


Диаграмма замыкания контактов переключателей 3-УУ, 4-УУ

| УП5312-С29          |                    |      |   |              |
|---------------------|--------------------|------|---|--------------|
| № сек-ции контактов | Положение рукоятки | Ручн | 0 | Ручное с АВР |
|                     |                    | -45° | 0 | +45°         |
| I                   | 1-2                | —    | — | —            |
| II                  | 3-4                | —    | — | **           |
| III                 | 5-6                | —    | — | **           |
| IV                  | 7-8                | —    | — | —            |

Диаграмма замыкания контактов переключателя УР2

| УП5312-У43          |                    |      |      |
|---------------------|--------------------|------|------|
| № сек-ции контактов | Положение рукоятки | 1рав | 2рав |
|                     |                    | 0°   | +45° |
| I                   | 1-2                | —    | —    |
| II                  | 3-4                | —    | —    |
| III                 | 5-6                | —    | —    |
| IV                  | 7-8                | —    | —    |

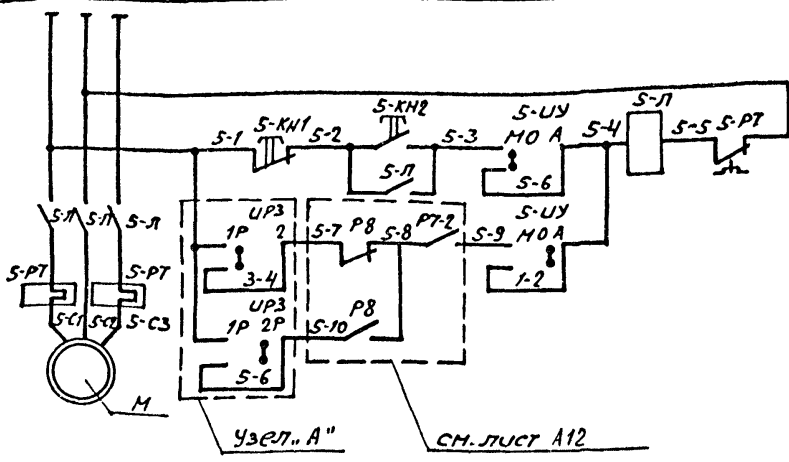
| Поз. обозначение             | Наименование   | Кол. | Примечание                 |
|------------------------------|--|------|----------------------------|
| Щит автоматики ЦТП           |  |      |                            |
| 3-УУ, 4-УУ                   | Переключатель универсальный УП5312-С29 ~500В, 50Гц, 20А, ТУ16-524.074-75               | 2    |                            |
| УР2                          | Переключатель универсальный УП5312 У43 ~500В, 50Гц, 20А, ТУ16-524.074-75               | 1    |                            |
| КУ                           | Переключатель типа "Тумблер" Т8-1-4 ~220В, 5А, УСО. 360.049ТУ16-526.402-76             | 1    |                            |
| 3-Лх1, 4-Лх1                 | Кнопка управления КЕ 011У3, исп. 5, ~500В, 50Гц, 6А, толк. красный 1р, ТУ16-526.402-76 | 2    |                            |
| 3-Лх2, 4-Лх2                 | Кнопка управления КЕ-011У3, исп. 4, ~500В, 50Гц, 6А, толк. черный 1р, ТУ16-526.402-76  | 2    |                            |
| P83                          | реле времени пневматическое РВ112-2021.0094 ~220В, 50 Гц, 2,5А, 1р, ТУ16-523.472-74    | 1    |                            |
| P5                           | реле промежуточное электромагнитное РПУ.2.36-223 ~220В, 23*2р. 2п, ТУ16-523.331-71     | 1    |                            |
| P6                           | реле промежуточное электромагнитное РПУ0-961, ~220В, 3п, ТУ16-523.295-75               | 1    |                            |
| Приборы и аппаратура местные |  |      |                            |
| 3-ПР1, 3-ПР2<br>4-ПР1, 4-ПР2 | Предохранитель   | 4    | см. часть "электрощитовое" |
| 3-Л, 3-РТ<br>4-Л, 4-РТ       | Пускатель магнитный  | 2    |                            |
| 0.16                         | Датчик реле разности давлений РКС- [ ]   | 1    |                            |

903-4-26

|  |             |         |   |
|--|-------------|---------|---|
| Унифицированные инженерные сооружения, размещаемые в жилых кварталах (теплые узлы, ТП, насосные) для строительства на территории "БСР" |             |         |   |
| Нач. отд.  | Катаповский | 15.9.81 | ЦТП для нужд ТЭЦ и ВСП производительностью до 500 т/час<br>Стены из кирпича |
| Гл. инж. отд.  | Коричин     | 15.9.81 |   |
| Рук. сект.   | Баух        | 15.9.81 |   |
| Зам. р.с.  | Селькин     | 15.9.81 |   |
| Рук. пр.   | Мазо        | 15.9.81 |   |
| Ст. инж.   | Кайко       | 15.9.81 |   |
| Инв. №   |             |         | БЕЛГОСПРОЕКТ<br>г. Минск  |







| ЭЛЕКТРОПЛАН          |                                  |
|----------------------|----------------------------------|
| ~380/220В            |                                  |
| МЕСТНОЕ              | УПРАВЛЕНИЕ<br>ПОДПИТОЧНЫЕ НАСОСЫ |
| АВТОМАТИЧЕСКОЕ С АВР |                                  |

Диаграмма замыкания контактов переключателя ИРЗ

| № сек. ЦУИ | ПОЛОЖЕНИЕ РУКОЯТКИ | УП5312-И43 |        |
|------------|--------------------|------------|--------|
|            |                    | 1 раб.     | 2 раб. |
| I          | 1-2                | —          | —      |
| II         | 3-4                | —          | —      |
| III        | 5-6                | —          | —      |
| IV         | 7-8                | —          | —      |

Диаграмма замыкания контактов переключателя 5-УУ, 6-УУ, 7-УУ

| № сек. ЦУИ | ПОЛОЖЕНИЕ РУКОЯТКИ | УП5312-С29 |   |       |
|------------|--------------------|------------|---|-------|
|            |                    | МЕСТН      | 0 | АВТОМ |
| I          | 1-2                | —          | — | —     |
| II         | 3-4                | —          | — | —     |
| III        | 5-6                | —          | — | —     |
| IV         | 7-8                | —          | — | —     |

Диаграмма замыкания конечных выключателей соленоидного вентиля СВ

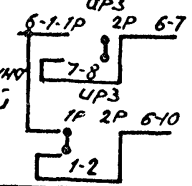
| Обознач. конт. КВ | Откр. | Закр. |
|-------------------|-------|-------|
| I                 | —     | —     |
| II                | —     | —     |
| III               | —     | —     |
| IV                | —     | —     |
| V                 | —     | —     |
| VI                | —     | —     |

Диаграмма замыкания контактов прибора поз. 0-17

| Обозн. контак. | Давление/кг/см² | Назначение цепи |
|----------------|-----------------|-----------------|
| I              | —               | —               |
| II             | —               | —               |
| III            | —               | —               |
| IV             | —               | —               |
| V              | —               | —               |
| VI             | —               | —               |

1. Схема управления насосом №6 аналогична приведенной для насоса №5 с заменой индекса „5“ в маркировке цепей и аппаратуры на индекс „6“ и узла „А“.

Узел „А“ (для насоса №6)

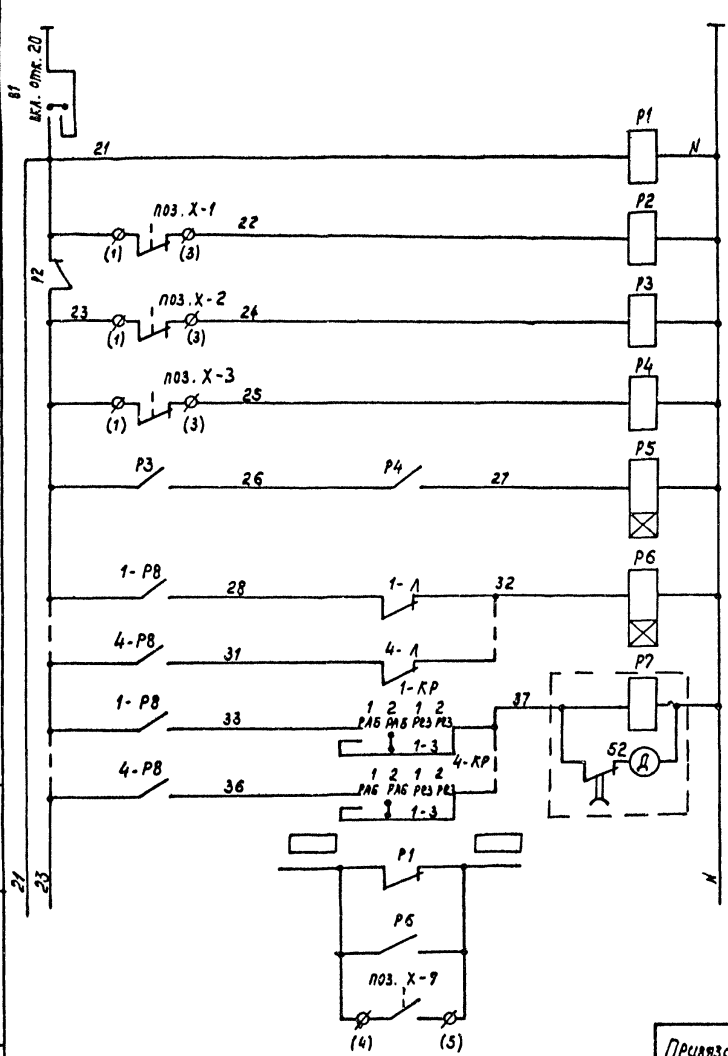


ПРИБЯЗАН

|        |  |
|--------|--|
| ИНВ. № |  |
|--------|--|

| Поз. обозначение                    | Наименование   | Кол. | Примечание                       |
|-------------------------------------|--|------|----------------------------------|
| <b>ЩИТ АВТОМАТИКИ ЦТП</b>           |  |      |                                  |
| 5-УУ, 6-УУ, 7-УУ                    | Переключатель универсальный УП5312-С29 ~500В, 50Гц, 20А, ТУ16-524.074-75               | 3    |                                  |
| ИРЗ                                 | Переключатель универсальный УП5312-И43 ~500В, 50Гц, 20А, ТУ16-524.074-75               | 1    |                                  |
| ТБ                                  | Переключатель типа „Тумблер“ ТБ-1-4 ~220В, 5А, УСО.360.049Т                            | 1    |                                  |
| 5-КН1, 6-КН1                        | Кнопка управления КЕ-011УЗ, исп. 5 ~500В, 50Гц, 6А, толк. красный, 1Р, ТУ16-526.407-71 | 2    |                                  |
| 3-КН2, 6-КН2, КН3                   | Кнопка управления КЕ-011УЗ, исп. 4 ~500В, 50Гц, 6А, толк. черный, 1З, ТУ16-526.407-71  | 3    |                                  |
| КН3                                 | Кнопка управления КЕ-011УЗ, исп. 4 ~500В, 50Гц, 6А, толк. красный, 1З, ТУ16-526.407-71 | 1    |                                  |
| Р7-1, Р7-2, Р8                      | Реле проточного электромагнитное РПТ-2-3223, ~220В, 2З+2Р+2П, ТУ16-523.331-71          | 3    |                                  |
| Р84                                 | Реле времени РВБ-812, = 110В, 1З+1Р, ТУ16-523.455-74                                   | 1    |                                  |
| Р85                                 | Реле времени пневматическое РВП72-2121-00У4 ~220В, 50Гц, 2, 5А, 1З+1Р, ТУ16-523.472-74 | 1    |                                  |
| Р1...Р3                             | Резистор РЭВ-2С, 2С8Т, 2.4КОМ  | 3    |                                  |
| ЛС1...ЛС3                           | Лампа коммутаторная КМ 24-90, 24В, 90МА, ГОСТ 6940-74                                  | 3    | Корнатура АСКМ                   |
| С                                   | Конденсатор МБТО-2, 4МФ, 600В, 0ЖО, 462.023ТУ  | 1    |                                  |
| Р9                                  | Реле проточного электромагнитное РПУ-961, ~220В, 3П, ТУ16-523.295-75                   | 1    |                                  |
| <b>Приборы и аппаратура местные</b> |  |      |                                  |
| 5-Л, 5-Р7, 6-Л, 6-Р7                | Пускатель магнитный  | 2    | см. часть „Электр. оборудование“ |
| 0-17                                | Датчик-реле разности давлений РКС- [ ]   | 1    |                                  |
| 0-18                                | Регулятор-сигнализатор уровня ЭРСУ-3-220В/5ВА  | 1    |                                  |
| СВ                                  | Вентиль с электромагнитным приводом СВВ  | 1    | Комплект клапана 254931НМУ       |
| В                                   | Выпрямитель  | 1    | Комплект СВВ                     |

|   |             |         |                                     |
|---|-------------|---------|-------------------------------------|
| <b>903-4-26</b>   |             |         |                                     |
| Унифицированные инженерные сооружения различного назначения в мультисекторных котельных (тепловые узлы, т.п. насосные) для строительства на территории БССР |             |         |                                     |
| нач. отд.   | Кохановский | 15.9.81 | ЦТП для мунд. ГВ и 0 в ВСП 3        |
| инженер   | Коршуна     | 15.9.81 | производительностью до 5000 т/сутки |
| рук. сект.  | Байх        | 15.9.81 | стены из кирпича                    |
| зам. р.с.   | Сенькин     | 15.9.81 | ЦТП Подпиточный насос №6            |
| рук. гр.  | Мазо        | 15.9.81 | схема электрическая                 |
| ст. инж.  | Лобко       | 15.9.81 | принципиальная (окончание)          |
|   |             | 15.9.81 | стандарт лист                       |
|   |             |         | лист                                |
|   |             |         | Р А13                               |
|   |             |         | БЕЛГОСПРОЕКТ                        |
|   |             |         | г. Минск                            |



Питание  
~ 220В  
см. раздел 3

Контроль  
напряже-  
ния

Давление в  
городской  
сети

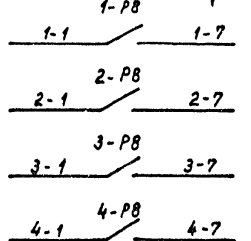
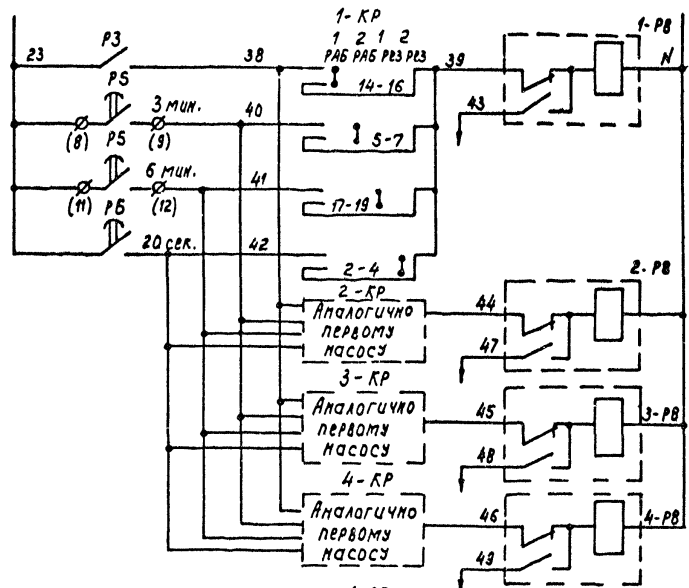
Давление  
напорной  
сети

Включение  
насосов  
по давлению

Включение  
2го резерв-  
ного насо-  
са

Отключение  
2го рабоче-  
го насо-  
са

Авария  
Сигна-  
лизация  
на ДП



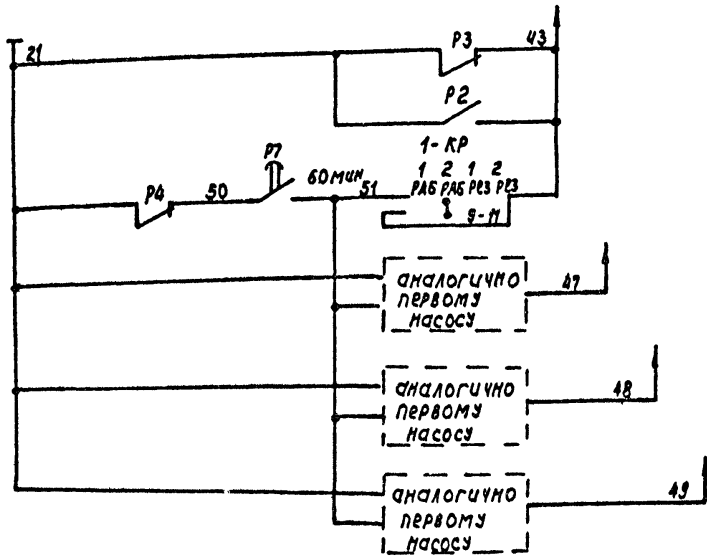
|                             |    |
|-----------------------------|----|
| Включение насосов           | №1 |
|                             | №2 |
|                             | №3 |
|                             | №4 |
| В схему управления насосами | №1 |
|                             | №2 |
|                             | №3 |
|                             | №4 |

Инв. № подл. Подпись и дата. Взам. инв. №

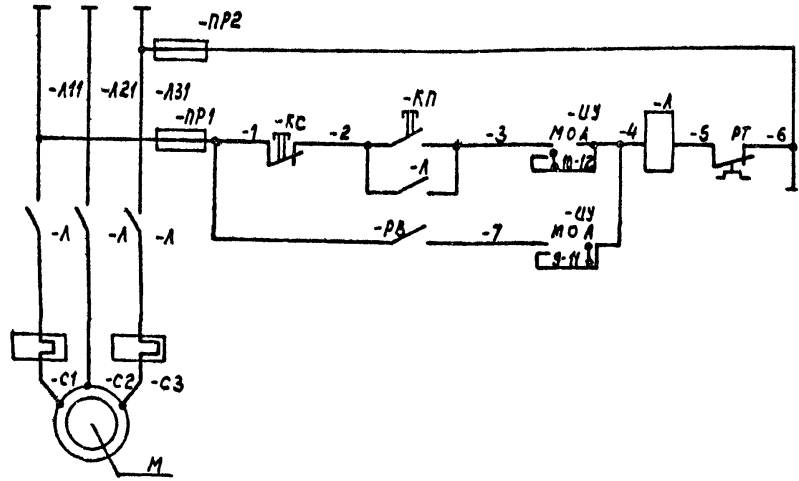
|              |             |        |       |   |         |
|--------------|-------------|--------|-------|---|---------|
| Привязан     |             | Инв. № |       | 903-4-26  |         |
| Мат. отд.    | Лохановский | 21981  | 21981 | Удифицированные инженерные сооружения, размещаемые в жилых кварталах (тепловые узлы, т.п., насосные) для строительства на территории БССР |         |
| Гл. спец.    | Лоршун      | 21981  | 21981 | ЦТП для нужд г.В. и ВСП   | Стандия |
| Рук. сект.   | Балух       | 21981  | 21981 | производительностью до 500 м³/час   | Лист    |
| Взам. инв. № | Сенькин     | 21981  | 21981 | Стены из кирпича.   | Листов  |
| Ст. инж.     | Шильман     | 21981  | 21981 | ВСП. Насосы 1...4. Управление.  | Р       |
|              |             |        |       | Схема электрическая принципиальная  | А14     |
|              |             |        |       | (начало)  |         |
|              |             |        |       | <b>БЕЛГОСПРОЕКТ</b>   |         |
|              |             |        |       | г. Минск  |         |

1119-05 Копировал Петрович

Формат 12



|                    |    |
|--------------------|----|
| Отключение насосов | №1 |
|                    | №2 |
|                    | №3 |
|                    | №4 |



|                            |                                  |
|----------------------------|----------------------------------|
| Управление насосами №1 ÷ 4 | Питание<br>~380В<br>см. разд. №3 |
|                            | Местное                          |
|                            | Автоматическое                   |

| Поз. обознач.  | Наименование   | Кол. | Примечание       |
|----------------|--|------|------------------|
| Щит автоматики |  |      |                  |
| В1             | Выключатель пакетный ПВ1-10  | 1    |                  |
| 1-НУ ÷ 4-НУ    | Переключатель малогабаритный ПМОФ 45-11222/1-Д1 ~380В, 6А ТУ16-526.128-75        | 4    |                  |
| 1-КР ÷ 4-КР    | Переключатель малогабаритный ПМОФ 45-111222/1-Д86 ~380В, 6А ТУ16-526.128-75      | 4    |                  |
| 1-КП ÷ 4-КП    | Кнопка КЕ 011У3 исп. 4 ~500В, 6А ТУ16-526.907-76                                 | 4    |                  |
| 1-КС ÷ 4-КС    | Кнопка КЕ 011У3 исп. 5, ~500В, 6А, 1Р ТУ16-526.907-76                            | 4    |                  |
| Р1 ÷ Р4        | Реле промежуточное универсальное РПЗ-36УМЗ ~220В 50Гц 43+4Р К-7А ТУ16-523.331-74 | 4    |                  |
| Р5             | Реле времени ВЛ-29-2У4 ~220В 2П В/В  | 1    | t max = 10 мин.  |
| Р6             | Реле времени РВП-72-3221-00У4 ~220В ТУ16-523.472-74 1х В/В + 1Р В/В + 1х 1Р      | 1    | t max = 180 сек. |
| Р7             | Реле времени РВУ-5 ~220В ТУ16-523.255-75 1х В/В + 1Р В/В + 1х 1Р К-Т             | 1    | t max = 4 часа   |
| 1-РВ ÷ 4-РВ    | Реле промежуточное двухпозиционное РП-12 ~220В ТУ16-523.072-75                   | 4    |                  |

| Приборы и аппаратура местные |   |   |                                  |
|------------------------------|---|---|----------------------------------|
| Х-1, Х-2                     | Электроконтактный манометр ЭКМ-1У 0-1 кгс/см <sup>2</sup> | 2 |                                  |
| Х-3                          | Электроконтактный манометр ЭКМ-1У 0-1 кгс/см <sup>2</sup> | 1 |                                  |
| 1-А ÷ 4-А                    | Пускатель магнитный                                       | 4 | см. раздел "Электрооборудование" |
| 1-ПР1 ÷ 4ПР1<br>4-ПР2 ÷ 4ПР2 | Предохранитель  | 8 |                                  |
| Х-7                          | Реле уровня РУ-1М, ~220В                                  | 1 |                                  |

|          |                 |             |         |   |                                 |      |        |
|----------|-----------------|-------------|---------|---|---------------------------------|------|--------|
| Привязан | Иж. отд.        | Кохановский | 21.9.81 | Унифицированные инженерные сооружения, размещаемые в жилых кварталах (тепловые узлы, т.п., насосные) для строительства на территории БССР | Стадия                          | Лист | Листов |
|          | Гл. спец.       | Лоршун      | 21.9.81 |   |                                 |      |        |
|          | Зам. рук. сект. | Семькин     | 21.9.81 |   |                                 |      |        |
| Иж. №:   | Ст. инж.        | Шульман     | 21.9.81 |   |                                 |      |        |
|          |                 |             |         | ЦТП для нужд ГВ и О и ВСП производительностью до 500 м <sup>3</sup> /час. Стены из кирпича.   | Р                               | 115  |        |
|          |                 |             |         | ВСП. Насосы 1...4. Управление. Схема электрическая принципиальная (продолжение).  | <b>БЕЛГОСПРОЕКТ</b><br>г. Минск |      |        |

1119-05 Копировал Петрович (Сем) -

Формат 12

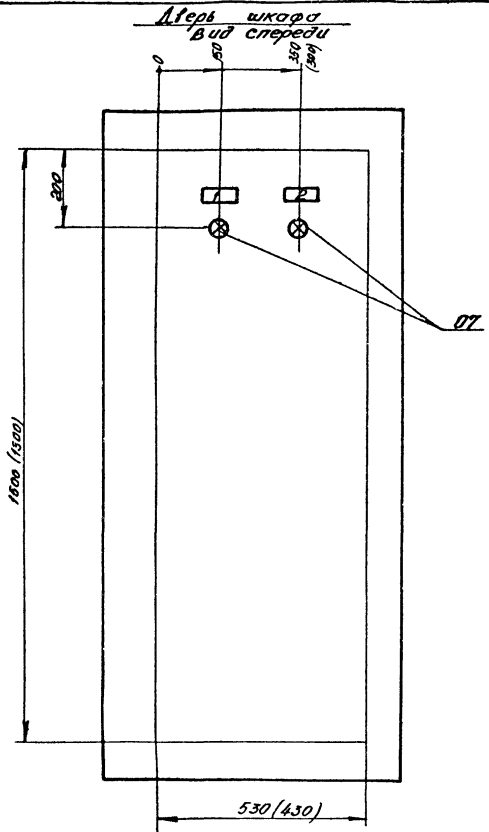
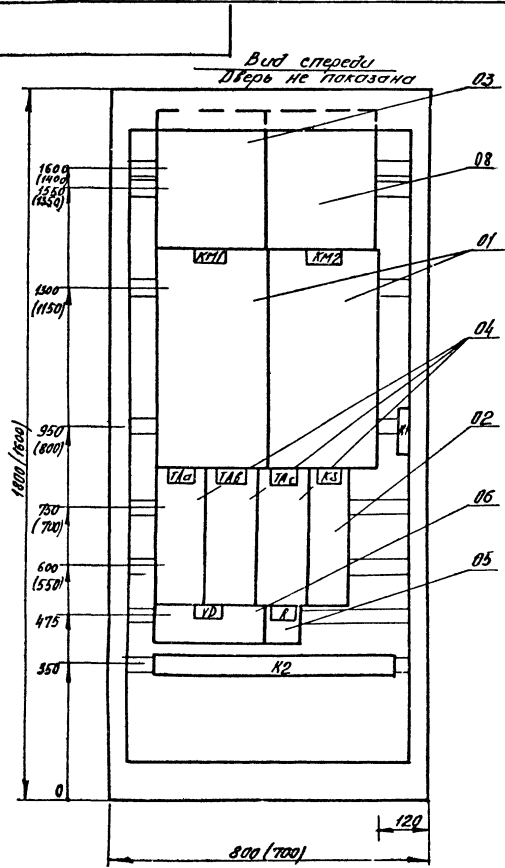


| Наименование  | Обозначение | Кол. лис-тов | Кол. экз. |
|---|-------------|--------------|-----------|
| 1   | 2           | 3            | 4         |
| Перечень технической документации тома задания заводу-изготовителю. | 31          | 1            | 1         |
| Вводное устройство 184/284).  | 32          | 1            | 2         |
| Общий вид   |             |              |           |
| Вводное устройство 184/284)   | 33          | 1            | 2         |
| Технические данные аппаратов  |             |              |           |
| Вводное устройство 184/284). Перечень подписей                      | 34          | 1            | 2         |
| Вводное устройства 184/284). Схема принципиальная                   | 35          | 1            | 2         |
| Вводное устройство 184/284). Схема электрическая соединений.        | 36          | 1            | 2         |
| Вводное устройство 384. Общий вид.                                  | 37          | 1            | 2         |
| Вводное устройство 384. Общий вид.                                  | 38          | 1            | 2         |
| Вводное устройство 384.   | 39          | 1            | 2         |
| Технические данные аппаратов.                                       |             |              |           |
| Вводное устройство 384. Перечень подписей.                          | 310         |              |           |
| Вводное устройство 384. Схема электрическая соединений.             | 311         | 1            | 2         |

Инв. № подл. Подпись и дата. Изменения

|  |  |  |  |  |  |                                 |      |        |
|--|--|--|--|--|--|---------------------------------|------|--------|
|  |  |  |  | 903-4-26   |  | 3                               |      |        |
|  |  |  |  | Унифицированные инженерные сооружения, размещаемые в жилых кварталах (тепловые узлы, т.п., насосные), для строительства на территории БССР |  |                                 |      |        |
|  |  |  |  | ЦТП для нужд ГВЧД и ВСП  |  | Стандарт                        | Лист | Листов |
|  |  |  |  | производительностью до 500 м <sup>3</sup> /час   |  | Р                               | 31   |        |
|  |  |  |  | Стены из кирпича   |  |                                 |      |        |
|  |  |  |  | Перечень технической доку-ментации тома задания заводу-изготовителю  |  | <b>БЕЛГОСПРОЕКТ</b><br>г. Минск |      |        |
|  |  |  |  |  |  |                                 |      |        |

|          |                       |          |
|----------|-----------------------|----------|
| Привязан | Нач. отд. Кухановский | 21.09.81 |
|          | П.сл.вч. Коршун       | 21.09.81 |
|          | Рук. св-р. Левин      | 21.09.81 |
|          | Зам. рук. Падерно     | 21.09.81 |
|          | Рук. гр. Пакуя        | 21.09.81 |
| Инв. №   | Ст. инж. Гоцило       | 21.09.81 |



1. В контуре табличек и аппаратов указаны номера надписей по перечню надписей.
2. Глубина шкафа 400 мм.
3. Шкаф выполнен для вариантов III и IV, отличающиеся размерами для вариантов I и II указаны в скачках.

Лист № 000000 Вид чертежа: 1:10

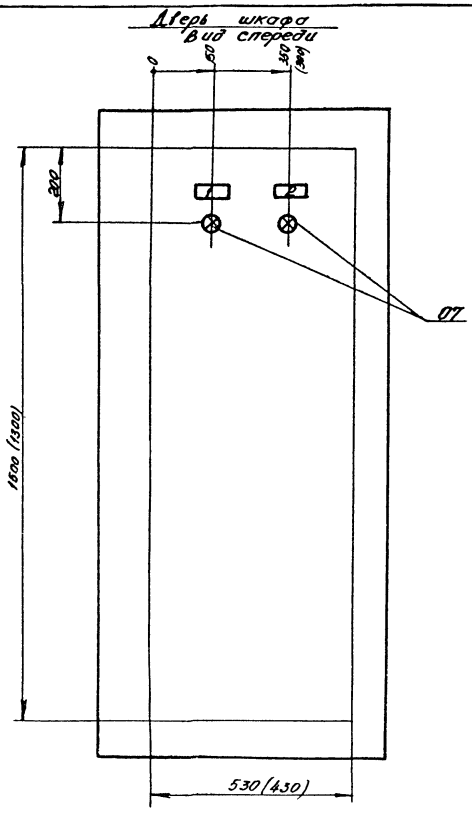
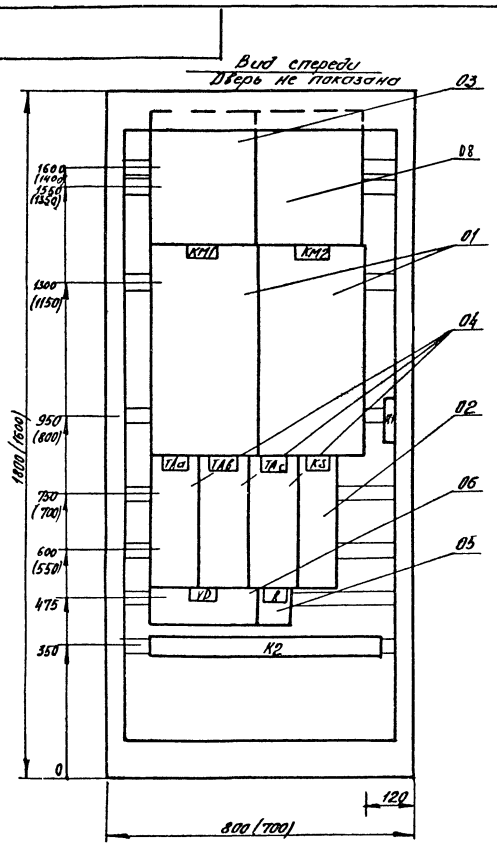
|  |  |  |  |  |   |  |    |        |          |       |
|--|--|--|--|--|---|--|----|--------|----------|-------|
|  |  |  |  |  | 903-4-26                                    |  | 32 |        |          |       |
|  |  |  |  |  | Входное устройство<br>184/284/<br>Общий вид |  |    | Лит    | Масштаб  | Машин |
|  |  |  |  |  |   |  |    |        |          | 1:10  |
|  |  |  |  |  |   |  |    | Лист 1 | Листов 1 |       |
|  |  |  |  |  | БЕЛГОСПРАДЕКТ<br>г. Минск                   |  |    |        |          |       |

|            |  |  |  |  |
|------------|--|--|--|--|
| примечание |  |  |  |  |
|            |  |  |  |  |
|            |  |  |  |  |
|            |  |  |  |  |
| Изм. №     |  |  |  |  |

|            |             |          |       |          |
|------------|-------------|----------|-------|----------|
| Исполн     | Лист        | № докум. | Подп. | Дата     |
| Исх. отд.  | Кохановский | 000000   | 0000  | 24.04.81 |
| Гл. спец.  | Коричин     | 000000   | 0000  | 21.04.81 |
| Рук. сект. | Левин       | 000000   | 0000  | 21.04.81 |
| Зам. р.с.  | Талерия     | 000000   | 0000  | 21.04.81 |
| Рук. гр.   | Плюск       | 000000   | 0000  | 21.04.81 |
| Ст. тех.   | Бондарик    | 000000   | 0000  | 17.04.81 |

Котировка № 1119-05 Формат 12

Шкафы под таблицами и аппаратурами. Услов. обозначения.



1. В контуре таблиц и аппаратов указаны номера надписей по перечню надписей.
2. Глубина шкафа 400 мм.
3. Шкаф выполнен для вариантов III и IV, отличающиеся размеры для вариантов I и II указаны в складках.

|  |  |  |  |  |  |                          |          |
|--|--|--|--|--|--|--------------------------|----------|
|  |  |  |  | 903-4-26                                     |  | 92                       |          |
|  |  |  |  | Вводное устройство<br>184(284).<br>Общий вид |  | Лист                     | Масштаб  |
|  |  |  |  |  |  | 1:10                     |          |
|  |  |  |  |  |  | Лист 1                   | Листов 1 |
|  |  |  |  |  |  | БЕЛГОСПРОЕКТ<br>г. Минск |          |

|            |             |          |          |      |
|------------|-------------|----------|----------|------|
| Исполн     | Лист        | № докум  | Подп     | Дата |
| Нач. отд.  | Кохановский | 184(284) | 18.03.81 |      |
| Гл. спец.  | Коричин     | 184(284) | 21.03.81 |      |
| Рук. сект. | Левин       | 184(284) | 21.03.81 |      |
| Зам. р.с.  | Палерно     | 184(284) | 21.03.81 |      |
| Рук. гр.   | Пикус       | 184(284) | 21.03.81 |      |
| Ст. тех.   | Бондарик    | 184(284) | 21.03.81 |      |

Копировал Левин 1119-05 Формат 12

| Код документа             | Вид документа | Лист        | Обозначение | Наименование             | Код  | Примеч        |
|---------------------------|---------------|-------------|-------------|--------------------------|------|---------------|
|                           |               |             |             | <u>Документация</u>      |      |               |
| 12                        |               |             |             | Чертеж общего вида       |      |               |
| 12                        |               |             |             | Схема принципиальная     |      |               |
| 12                        |               |             |             | Схема электрическая      |      |               |
|                           |               |             |             | соединений               |      |               |
| 11                        |               |             |             | Таблица перечня          |      |               |
|                           |               |             |             | надписей                 |      |               |
|                           |               |             |             | <u>Сборочные единицы</u> |      |               |
| 01                        |               |             |             | Искатель магнитный       |      |               |
|                           |               |             |             | ПАЕ-□, Ик-220В           |      |               |
|                           |               |             |             | Ик-□ А                   | 02   | КМ1, КМ2      |
| 02                        |               |             |             | Реле ЕЛ-8                |      |               |
|                           |               |             |             | Ик-380В                  | 01   | КС            |
| 03                        |               |             |             | Ручильник РИ-□           |      |               |
|                           |               |             |             | Ик-660В, Ик-□            | 01   | КС            |
| 04                        |               |             |             | Трансформатор            |      |               |
|                           |               |             |             | тока ТК-20 □/5А          | 03   | ТАа, ТАв, ТАс |
| привязка:                 |               |             |             |                          |      |               |
| № №                       |               |             |             |                          |      |               |
| 33                        |               |             |             |                          |      |               |
| Лист                      | Лист          | № документа | Лист        | Лист                     |      |               |
| 1                         | 1             | Коршун      | 1           | 1                        |      |               |
| 2                         | 2             | Левин       | 2           | 2                        |      |               |
| 3                         | 3             | Коперно     | 3           | 3                        |      |               |
| 4                         | 4             | Покус       | 4           | 4                        |      |               |
| 5                         | 5             | Бондарик    | 5           | 5                        |      |               |
| Входное устройство ВУ(2В) |               |             |             | Лист                     | Лист | Лист          |
| Механические              |               |             |             | 1                        | 2    |               |
| данные аппаратов          |               |             |             | БЕЛГОСПРОЕКТ             |      |               |
|                           |               |             |             | г. Минск                 |      |               |
| Формат 11                 |               |             |             |                          |      |               |

Сделано по плану 1. Издается в 5 экземплярах. Входит в комплект документации к проекту.

| Код документа             | Вид документа | Лист        | Обозначение | Наименование                | Код  | Примеч        |
|---------------------------|---------------|-------------|-------------|-----------------------------|------|---------------|
|                           |               | 05          |             | Резистор ПЗВР-100           |      | Р1, Р2        |
|                           |               |             |             | 100 Ом; R = 300 Ом          | 02   | Вероятно Л.К. |
|                           |               |             |             | 100 Ом; R = 150 Ом          |      | Вариант Л.К.  |
|                           |               | 06          |             | Диод Д 246-Б;               |      |               |
|                           |               |             |             | Ик-400В; I бипр = 5А        | 04   | VD1, VD2      |
|                           |               |             |             |                             |      | VD3, VD4      |
|                           |               | 07          |             | Лампа сигнальная            |      |               |
|                           |               |             |             | ЛС-53, Ик-220В, колб-23000м | 02   | HL1, HL2      |
|                           |               | 08          |             | Предохранитель              |      |               |
|                           |               |             |             | МН2-250, I п.В = □ А        | 03   | F             |
|                           |               |             |             | Блок зажимов БИ 319-34      |      |               |
|                           |               |             |             | на 15 зажимов на ток 20А    | 01   |               |
|                           |               |             |             | Колодка из 15 зажимов       | 01   |               |
|                           |               |             |             | на ток 10А                  |      |               |
| привязка:                 |               |             |             |                             |      |               |
| № №                       |               |             |             |                             |      |               |
| 33                        |               |             |             |                             |      |               |
| Лист                      | Лист          | № документа | Лист        | Лист                        |      |               |
| 1                         | 1             | Коршун      | 1           | 1                           |      |               |
| 2                         | 2             | Левин       | 2           | 2                           |      |               |
| 3                         | 3             | Коперно     | 3           | 3                           |      |               |
| 4                         | 4             | Покус       | 4           | 4                           |      |               |
| 5                         | 5             | Бондарик    | 5           | 5                           |      |               |
| Входное устройство ВУ(2В) |               |             |             | Лист                        | Лист | Лист          |
| Механические              |               |             |             | 1                           | 2    |               |
| данные аппаратов          |               |             |             | БЕЛГОСПРОЕКТ                |      |               |
|                           |               |             |             | г. Минск                    |      |               |
| Формат 11                 |               |             |             |                             |      |               |

Сделано по плану 1. Издается в 5 экземплярах. Входит в комплект документации к проекту.



| Формат<br>Листа | №  | Обозначение | Наименование                          | Код | Примеч           |
|-----------------|----|-------------|---------------------------------------|-----|------------------|
|                 |    |             | <u>Документация</u>                   |     |                  |
| 12              |    |             | Чертеж общего вида                    |     |                  |
| 12              |    |             | Схема принципиальная                  |     |                  |
| 12              |    |             | Схема электрическая<br>соединений     |     |                  |
| 11              |    |             | Таблица перечня<br>написей            |     |                  |
|                 |    |             | <u>Сборочные единицы</u>              |     |                  |
|                 | 01 |             | Пускатель магнитный<br>ПМЕ-□, Ик-220В |     |                  |
|                 |    |             | Ик-□ А                                | 02  | КМ1, КМ2         |
|                 | 02 |             | Реле ЕЛ-8                             |     |                  |
|                 |    |             | Ик-380В                               | 01  | КС               |
|                 | 03 |             | Рубильник РИ-□                        |     |                  |
|                 |    |             | Ик-660В, Ик-□ А                       | 01  | QS               |
|                 | 04 |             | Трансформатор<br>тока ТХ-20 □/5А      | 03  | ТАа, ТАв,<br>ТАс |

привязан:

|  |  |  |
|--|--|--|
|  |  |  |
|  |  |  |
|  |  |  |

Или №

903-4-26 93

Срок годности: 10 лет с даты выпуска. В случае изменения срока годности - вносить изменения в документ.

| Вид        | Лист     | № докум  | Подп. | Дата |
|------------|----------|----------|-------|------|
| Поставил   | Коршун   | 14/09/81 |       |      |
| Вык. сект. | Левин    | 23.08.81 |       |      |
| Зам. р.с.  | Калерно  | 23.08.81 |       |      |
| Вык. гр.   | Пикус    | 09.03.81 |       |      |
| Ст. инж.   | Бондарук | 17.09.81 |       |      |

Входное устройство ИУ(200)  
Технические  
данные аппаратов

БЕЛГОСПРОЕКТ  
г. Минск

Формат И

| Формат<br>Листа | №  | Обозначение | Наименование  | Код | Примеч                                 |
|-----------------|----|-------------|---|-----|--|
|                 | 05 |             | Резистор ПЗВР-100<br>100 Вт ; R = 300 Ом<br>100 Вт ; R = 150 Ом | 02  | RI, R2<br>Вариант Л.Б.<br>Вариант В.П. |
|                 | 06 |             | Диод Д 246-Б;   |     |  |
|                 |    |             | Ик-400В; I выпр = 5А  | 04  | VD1, VD2<br>VD3, VD4                   |
|                 | 07 |             | Лампа сигнальная<br>ЛС-53, Ик-220В/200-23000м                   | 02  | HL1, HL2                               |
|                 | 08 |             | Предохранитель<br>ПН2-250, I пв = □ А                           | 03  | F                                      |
|                 |    |             | Блок зажимов БИ 319-34<br>на 15 зажимов на ток 200              | 01  |  |
|                 |    |             | Колодка из 15 зажимов<br>на ток 10А                             | 01  |  |

Срок годности: 10 лет с даты выпуска. В случае изменения срока годности - вносить изменения в документ.

привязан:

|  |  |  |
|--|--|--|
|  |  |  |
|  |  |  |
|  |  |  |

Или №

903-4-26

93

Копировала Лубина 1119-05

Формат И

| Имя | Строчка | Название | Поз. обозначение | Место надписи          | Текст                     | Кол. | Вид шрифта | Зачитанное |
|-----|---------|----------|------------------|------------------------|---------------------------|------|------------|------------|
|     |         |          |                  | верхнее обрамление     | 1 Ввод рабочий ~ 380В     | 1    |            |            |
|     |         |          |                  | то же                  | 2 - Ввод резервный ~ 380В | 1    |            |            |
|     |         | КМ1      | табличка         | КМ1                    |                           | 1    |            |            |
|     |         | КМ2      | то же            | КМ2                    |                           | 1    |            |            |
|     |         | ТАд      | — " —            | ТАд                    |                           | 1    |            |            |
|     |         | ТАв      | — " —            | ТАв                    |                           | 1    |            |            |
|     |         | ТАс      | — " —            | ТАс                    |                           | 1    |            |            |
|     |         | КС       | — " —            | КС                     |                           | 1    |            |            |
|     |         | VD       | — " —            | VD1 ÷ VD4              |                           | 1    |            |            |
|     |         | R        | — " —            | R1, R2                 |                           | 1    |            |            |
|     | 1       |          | — " —            | Рабочий ввод включен   |                           | 1    |            |            |
|     | 2       |          | — " —            | Резервный ввод включен |                           | 1    |            |            |

Имя и дата Подпись и дата Взам. инв. № Инв. № табл. Подп. и дата

привязка:

|  |  |  |  |
|--|--|--|--|
|  |  |  |  |
|  |  |  |  |
|  |  |  |  |

ИИВ. №

903 - 4 - 26 34

| Имя        | Долг     | № докум | Подпись   | Дата     |
|------------|----------|---------|-----------|----------|
| Пл. спец.  | Коршун   | 116     | [Подпись] | 24.09.81 |
| Дик. сект. | Левин    | 116     | [Подпись] | 24.09.81 |
| Зам. р. с. | Паперно  | 117     | [Подпись] | 24.09.81 |
| Дик. р. с. | Пилус    | 117     | [Подпись] | 24.09.81 |
| Ст. инж.   | Бондарук | 117     | [Подпись] | 17.09.81 |

Вводное устройство ВУ-289  
Перечень надписей

|      |      |        |
|------|------|--------|
| Лист | Лист | Листов |
|      | 1    | 1      |

БЕЛГОСПРОЕКТ  
Г. МИНСК

| Листы | Строки | Написи | Поз. обозначения | Место написи     | Текст                     | Кол. | Вид аррорт | Взаимот. лн |
|-------|--------|--------|------------------|------------------|---------------------------|------|------------|-------------|
|       |        |        |                  | Ветлме абрамленс | 1 Ввод рабочий ~ 380в     | 1    |            |             |
|       |        |        |                  | та же            | 2 - Ввод резервный ~ 380в | 1    |            |             |
|       |        |        | КМ1              | табличка         | КМ1                       | 1    |            |             |
|       |        |        | КМ2              | та же            | КМ2                       | 1    |            |             |
|       |        |        | ТА0              | — " —            | ТА0                       | 1    |            |             |
|       |        |        | ТАв              | — " —            | ТАв                       | 1    |            |             |
|       |        |        | ТАс              | — " —            | ТАс                       | 1    |            |             |
|       |        |        | КС               | — " —            | КС                        | 1    |            |             |
|       |        |        | VD               | — " —            | VD1 ÷ VD4                 | 1    |            |             |
|       |        |        | R                | — " —            | R1, R2                    | 1    |            |             |
|       | 1      |        |                  | — " —            | Рабочий ввод включен      | 1    |            |             |
|       | 2      |        |                  | — " —            | Резервный ввод включен    | 1    |            |             |

УИВ. № табл. / Подпись и дата / УИВ. № строк / Подпись и дата / УИВ. № строк / Подпись и дата

привязки:

|  |  |  |  |
|--|--|--|--|
|  |  |  |  |
|  |  |  |  |
|  |  |  |  |
|  |  |  |  |

УИВ. №

903 - 4 - 26      94

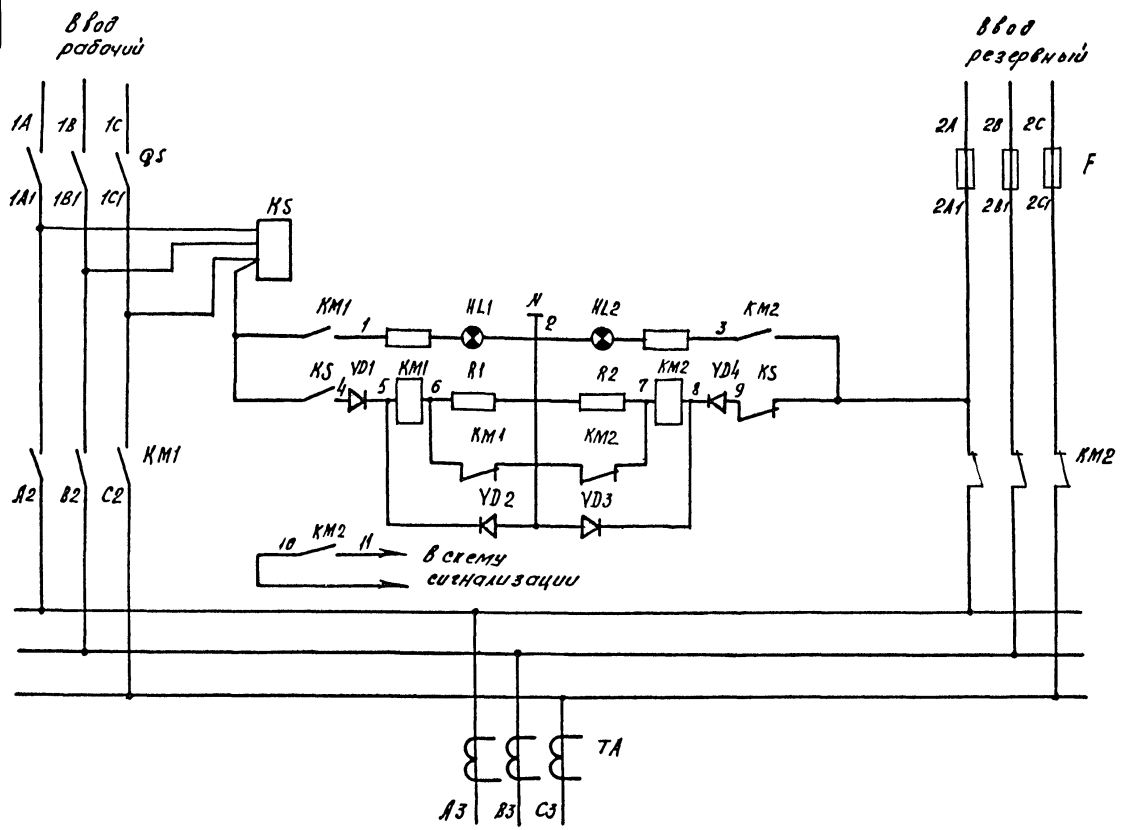
| Лист       | Лист     | № докум. | Подпись            | Дата     |
|------------|----------|----------|--------------------|----------|
| Лп. спец.  | Коршун   | 87.09.81 | <i>[Signature]</i> | 21.09.81 |
| Дик. сект. | Левин    | 87.09.81 | <i>[Signature]</i> | 21.09.81 |
| Зам. р. с. | Паперно  | 87.09.81 | <i>[Signature]</i> | 21.09.81 |
| Дик. зр.   | Пукис    | 87.09.81 | <i>[Signature]</i> | 21.09.81 |
| Ст. инж.   | Бандорик | 87.09.81 | <i>[Signature]</i> | 21.09.81 |

Вводное устройство ВУЗ  
Перечень написей

| Лист | Лист | Листов |
|------|------|--------|
|      | 1    | 1      |

БЕЛГОСПРОЕКТ  
г. Минск



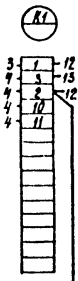
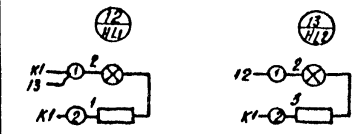
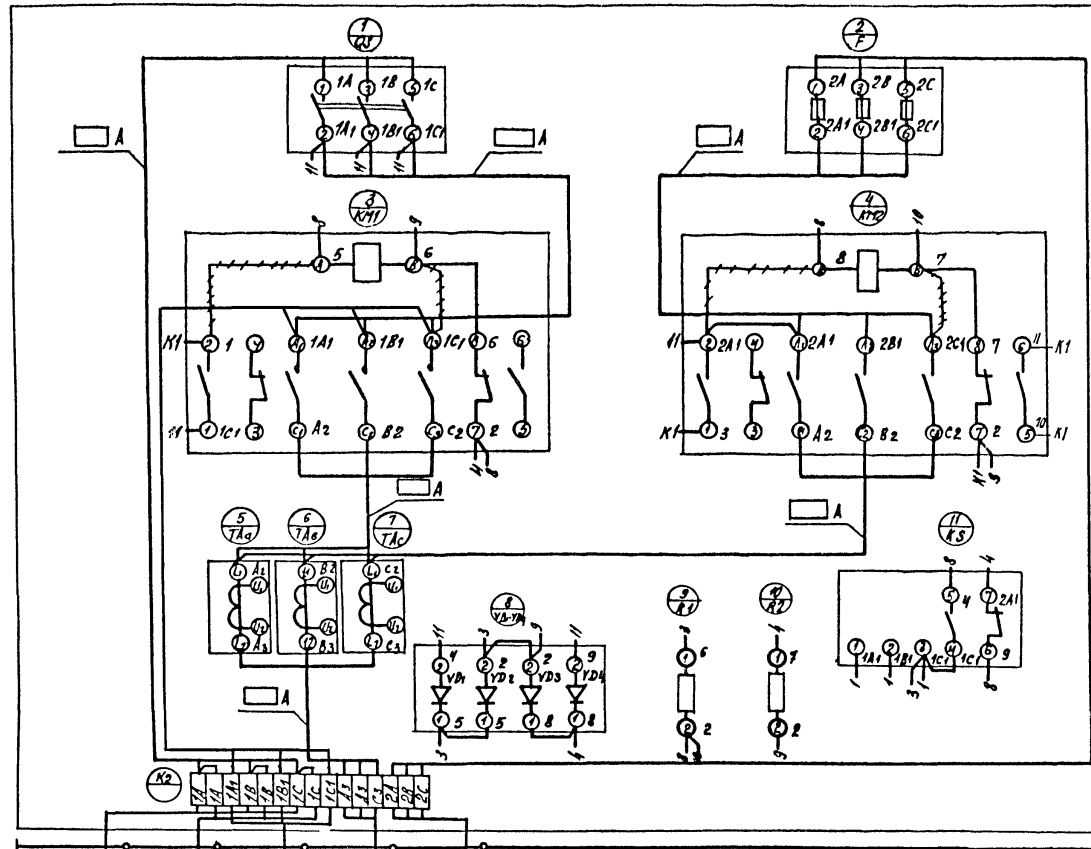


Шифр по ГОСТу  
 Подпись в форме  
 Восточный завод  
 Шифр по ГОСТу  
 Подпись и дата

|            |              |       |          |  |       |                     |  |
|------------|--------------|-------|----------|--|-------|---------------------|--|
|            |              |       |          | 903-4-26   |       | 95                  |  |
| привязан   |              |       |          | Входное устройство 184/284).<br>Схема принципиальная |       |                     |  |
| Уч. лист   | № докум.     | Подп. | Дата     | Лит  | Масса | Листов 1 / Листов 1 |  |
| Рек. отд.  | Колгановский | С.И.  | 24.07.81 |  |       |                     |  |
| Ил. спец.  | Коршун       | В.И.  | 24.07.81 |  |       |                     |  |
| Рек. сект. | Левин        | В.И.  | 24.07.81 |  |       |                     |  |
| Зам. р.с.  | Полтерно     | В.И.  | 24.07.81 |  |       |                     |  |
| Рек. э.    | Пухарь       | В.И.  | 24.07.81 |  |       |                     |  |
| Ст. инж.   | Бондарук     | В.И.  | 24.07.81 |  |       |                     |  |

Вид сверху

Авверх  
(вид со стороны монтажно)



1 - демонтаж  
работы

Шина нулевой  
цветной

УИВ № монта. Подписан в плане ВЗСМ, вид № 2 (ИВ № 8888) Вид № 1 (ИВ № 8888)

- Ввод работы
- Вводное устройство ВУ
- Вводное устройство ВУ
- Вводное устройство ВУ
- Распределительное устройство ИС
- АВВ
- Ввод резервный

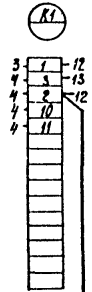
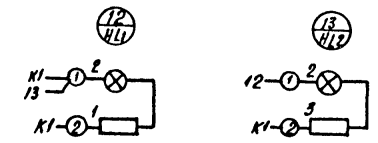
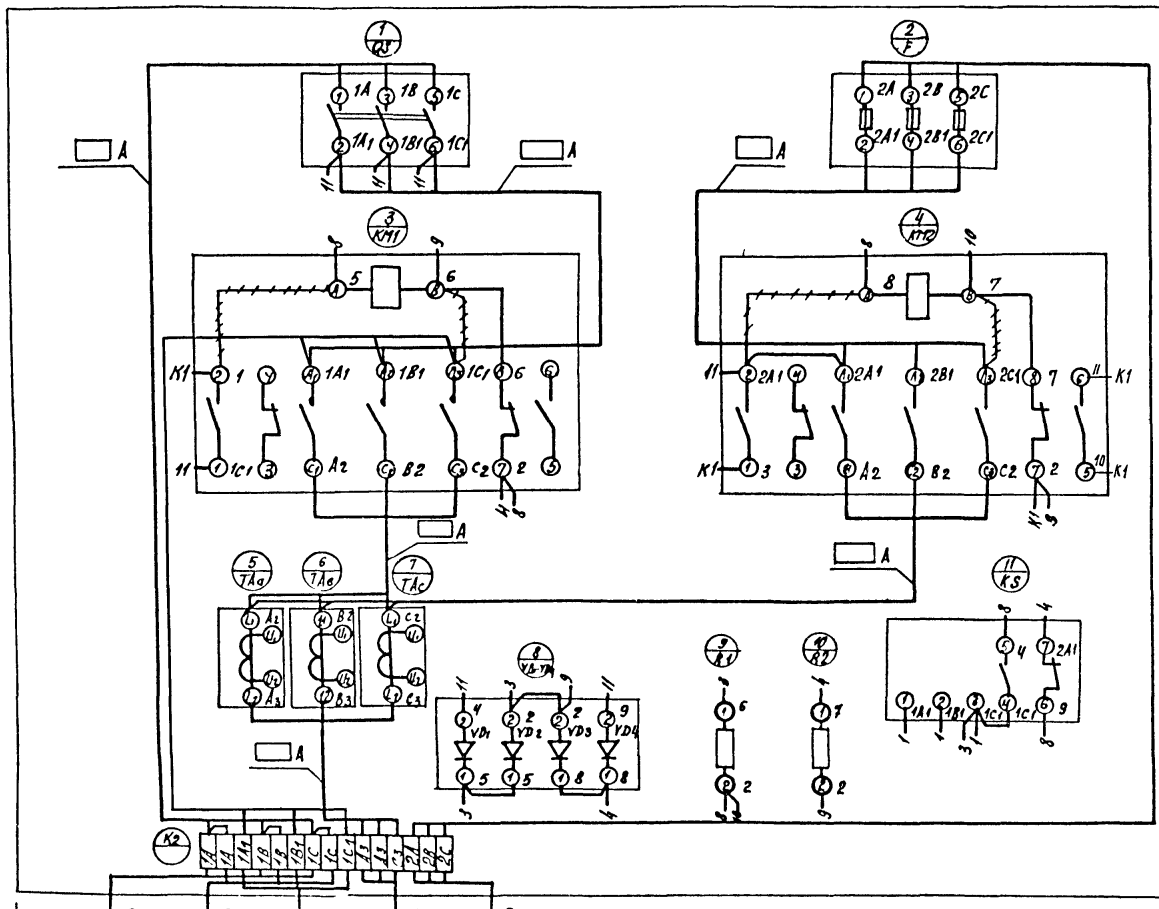
|          |  |  |  |  |  |
|----------|--|--|--|--|--|
| привязан |  |  |  |  |  |
| УИВ №    |  |  |  |  |  |

|                                |  |                             |          |          |          |
|--------------------------------|--|-----------------------------|----------|----------|----------|
| 903-4-26 36                    |  | Вводное устройство ВУ (2ВУ) | Лист 1   | Масса    | Мощность |
| Схема электрических соединений |  |                             | Лист 1   | Листов 1 |          |
| УИВ №                          |  | БЕЛГОСПАДЕКТ                | г. Минск |          |          |

Копировано Инженер 1119-05 формат 12

Вид спереди

Вверх  
(вид со стороны монтажного)



1 - демонтаж  
работы

Шина на монтаж

черная

Ш. № 101/10. Подпись и дата. Взам инв. №. Ш. № 101/10. Подпись и дата.

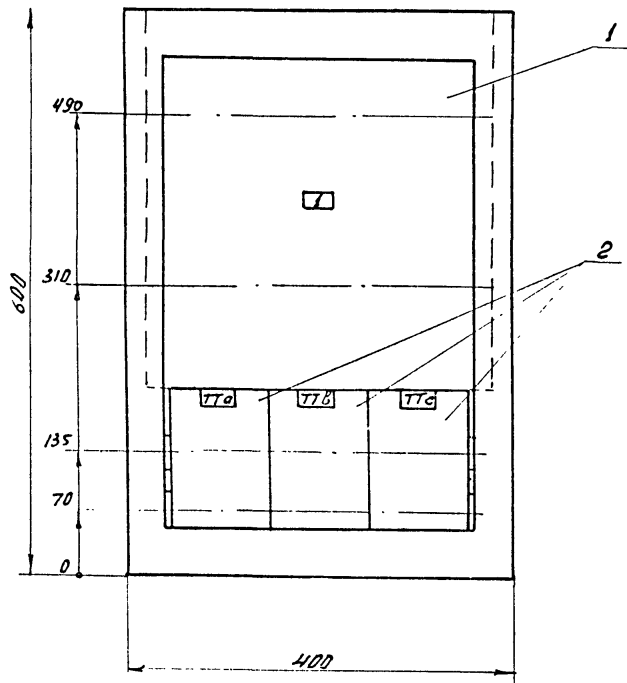
- Ввод рабочий
- Вводное устройство ВУ
- АВВГ
- Вводное устройство ВУ
- АВВГ
- Распределительное устройство ШС
- АВВГ
- Ввод резервный

|          |  |  |  |  |
|----------|--|--|--|--|
| привязан |  |  |  |  |
| Ш. №     |  |  |  |  |

|     |      |                        |       |          |
|-----|------|------------------------|-------|----------|
| Изм | Лист | № докум.               | Подп. | Дата     |
|     |      |                        |       | 24.09.81 |
|     |      | Нач. отд. Колгановский |       | 24.09.81 |
|     |      | Гл. спец. Коршун       |       | 24.09.81 |
|     |      | Рук. сек. Лебан        |       | 24.09.81 |
|     |      | Зам. р.с. Погодино     |       | 24.09.81 |
|     |      | Рук. зр. Пилик         |       | 24.09.81 |
|     |      | Ст. инж. Бондарен      |       | 17.09.81 |

|  |          |  |
|--|----------|--|
| 903-4-26 36  |          |  |
| Вводное устройство 184 (284)<br>Схема электрических соединений |          |  |
| Лист 1   | Листов 1 |  |
| БЕЛГОСПАДЕКТ<br>г. Минск                                       |          |  |

Вид спереди.  
Дверь не показана.



1. В контуре табличек и аппаратов указаны номера надписей по перечню надписей.
2. Глубина ящика 850 мм.
3. По данному чертежу изготовить вводное устройство для вариантов 1, I; 1, II; 2, I; 2, II; 3, I; 2, III ЦТП.

Изм. №, лист, Подпись и дата  
Изм. №, лист, Подпись и дата  
Изм. №, лист, Подпись и дата

Изготовить 1 компл.

903-4-26

97

Привязан

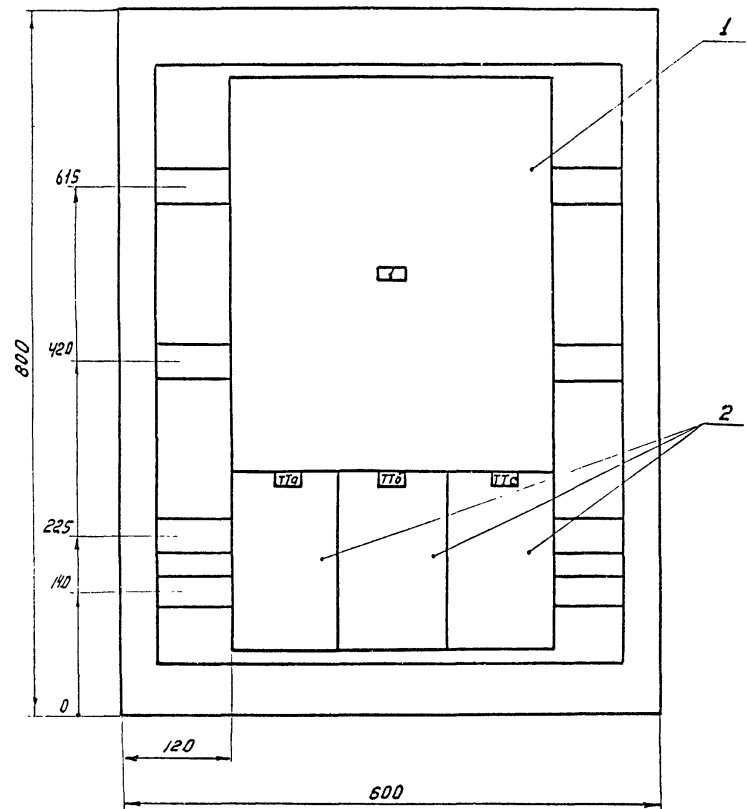
| Изм. лист    | И докум.    | Подпись     | Дата     | Вводное устройство ВЗУ.<br>Общий вид | Лист                     | Масштаб  | Величина |
|--------------|-------------|-------------|----------|--------------------------------------|--------------------------|----------|----------|
| Нач. отд.    | Махановский | [Signature] | 21.02.81 |                                      |                          |          |          |
| Л. спец.     | Коршун      | [Signature] | 21.02.81 |                                      | Лист 1                   | Листов 1 |          |
| Рук. сект.   | Левин       | [Signature] | 21.02.81 |                                      | БЕЛГОСПРОЕКТ<br>г. Минск |          |          |
| Зам. рук. с. | Паперна     | [Signature] | 21.02.81 |                                      |                          |          |          |
| Рук. гр.     | Лихус       | [Signature] | 21.02.81 |                                      |                          |          |          |
| Ст. инж.     | Гацико      | [Signature] | 21.02.81 |                                      |                          |          |          |

Изм. №





Вид спереди.  
Дверь не показана.



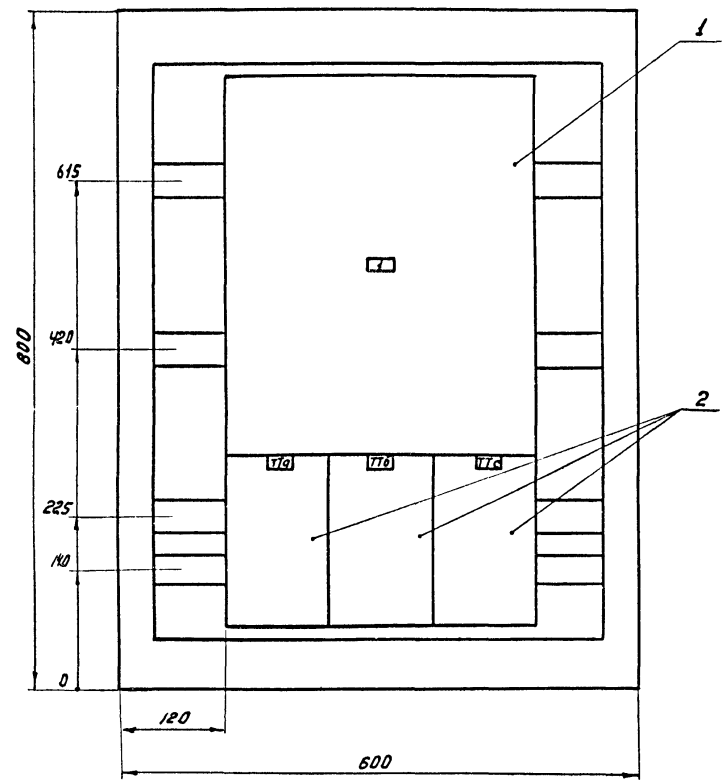
1. В контуре табличек и аппаратов указаны номера надписей по перечню надписей.
2. Глубина ящика 350мм.
3. По данному чертежу изготовить вводное устройство для варианта 3, III ЦТП.

Изготовить 1 компл.

|          |  |  |  |                                      |           |                                 |          |         |
|----------|--|--|--|--------------------------------------|-----------|---------------------------------|----------|---------|
|          |  |  |  | 903-4-26                             |           | ЭВ                              |          |         |
|          |  |  |  | Вводное устройство ЗВУ.<br>Общий вид |           | Лит                             | Масса    | Масштаб |
|          |  |  |  |                                      |           |                                 |          | 1:5     |
| Привязан |  |  |  | Изм. лист                            | И докум.  | Подпись                         | Дата     |         |
|          |  |  |  | Нач. отд.                            | Кажанович | <i>[Signature]</i>              | 24.09.81 |         |
|          |  |  |  | Гл. спец.                            | Коричин   | <i>[Signature]</i>              | 21.09.81 |         |
|          |  |  |  | Рук. сект.                           | Левин     | <i>[Signature]</i>              | 24.09.81 |         |
|          |  |  |  | Зам. рук. с.                         | Поверно   | <i>[Signature]</i>              | 24.09.81 |         |
|          |  |  |  | Рук. экпл.                           | Пижус     | <i>[Signature]</i>              | 24.10.81 |         |
|          |  |  |  | Ст. инж.                             | Гашихо    | <i>[Signature]</i>              | 17.10.81 |         |
| Ил.в. №  |  |  |  |                                      |           | Лист 1 / Листов 1               |          |         |
|          |  |  |  |                                      |           | <b>БЕЛГОСПРОЕКТ</b><br>г. Минск |          |         |

Копировал Крученюк 1110-05 формат 12

Вид спереди.  
Дверь не показана.



1. В контуре табличек и аппаратов указаны номера надписей по перечню надписей.
2. Глубина ящика 350мм.
3. По данному чертену изготовить вводное устройство для варианта 3, Ш ЦТП.

Инв. № подл. Подпись и дата  
 Инженер-мех. Инж. № 02077 Подпись и дата

Изготовить 1 компл.

|          |  |  |  |
|----------|--|--|--|
| Привязан |  |  |  |
| Инв. №   |  |  |  |

|               |            |          |         |          |                          |          |         |
|---------------|------------|----------|---------|----------|--------------------------|----------|---------|
|               |            |          |         |          |                          | 903-4-26 | ЭВ      |
| Имя           | Лист       | И докум. | Подпись | Дата     | вводное устройство ЗВУ.  |          |         |
| Исч. отд.     | Козловский |          |         | 24.01.81 | Общ. вид                 |          |         |
| П. спец. отд. | Коршун     |          |         | 28.01.81 | Лит                      | Масса    | Масштаб |
| Вук. сект.    | Левин      |          |         | 28.01.81 |                          |          | 1:5     |
| Зам. в. к.    | Поперно    |          |         | 28.01.81 | Лист 1                   | Листов 1 |         |
| Вук. групп.   | Пыкус      |          |         | 28.01.81 | БЕЛГОСПРОЕКТ<br>г. Минск |          |         |
| Ст. инж.      | Галицко    |          |         | 28.01.81 |                          |          |         |

Инв. № подл. Подпись и дата Взам. инв. № Инв. № дубл. Подпись и дата

| Формат | Зона | Поз. | Обозначение | Наименование   | Кол. | Примеч.       |
|--------|------|------|-------------|--|------|---------------|
|        |      |      |             | Документация   |      |               |
| 12     |      |      | 37.38       | Чертеж общего вида                                     |      |               |
| 12     |      |      | 311         | Схема электрическая соединений                         |      |               |
| 11     |      |      | 310         | Таблица перечня подписей                               |      |               |
|        |      |      |             | Сборочные единицы                                      |      |               |
|        | 01   |      |             | Переключатель ПБ- <input type="checkbox"/>             |      | п             |
|        |      |      |             | Тн: <input type="checkbox"/> А, Ун: 380В               | 01   |               |
|        | 02   |      |             | Трансформатор тока Тк-20, <input type="checkbox"/> /5А | 03   | ТТa, ТТb, ТТc |

Привязан

|  |  |  |
|--|--|--|
|  |  |  |
|  |  |  |
|  |  |  |

Инв. №

903-4-26 39

Вводное устройство 384.  
Технические  
данные аппаратов

| Лит. | Лист | Листов |
|------|------|--------|
|      | 1    | 1      |

**БЕЛГОСПРОЕКТ**  
г. Минск

| Инв. № подл. | Лист        | № докум. | Подпись            | Дата     |
|--------------|-------------|----------|--------------------|----------|
|              | Л. спец.    | Коричин  | <i>[Signature]</i> | 24.09.81 |
|              | Рук. сект.  | Левин    | <i>[Signature]</i> | 24.09.81 |
|              | Зам. рук. с | Паперно  | <i>[Signature]</i> | 24.09.81 |
|              | Рук. гр.    | Пикус    | <i>[Signature]</i> | 24.09.81 |
|              | Ст. инж.    | Гоцило   | <i>[Signature]</i> | 27.09.81 |

Инв. № подл. Подпись и дата Взам. инв. № Инв. № дубл. Подпись и дата

| Панель | Строк | Назв. докум. | Поз. обозначение | Место надписи | Текст        | Кол. | Вид шрифта | Заголовок |
|--------|-------|--------------|------------------|---------------|--------------|------|------------|-----------|
|        |       | 1            |                  | Табличка      | 1-Ввод ~380В | 1    |            |           |
|        |       |              |                  | " "           | ТТa          | 1    |            |           |
|        |       |              |                  | " "           | ТТb          | 1    |            |           |
|        |       |              |                  | " "           | ТТc          | 1    |            |           |

Привязан

|  |  |  |
|--|--|--|
|  |  |  |
|  |  |  |
|  |  |  |

Инв. №

903-4-26 310

Вводное устройство 384.  
Перечень подписей

| Лит. | Лист | Листов |
|------|------|--------|
|      | 1    | 1      |

**БЕЛГОСПРОЕКТ**  
г. Минск

| Инв. № подл. | Лист        | № докум. | Подпись            | Дата     |
|--------------|-------------|----------|--------------------|----------|
|              | Л. спец.    | Коричин  | <i>[Signature]</i> | 24.09.81 |
|              | Рук. сект.  | Левин    | <i>[Signature]</i> | 24.09.81 |
|              | Зам. рук. с | Паперно  | <i>[Signature]</i> | 24.09.81 |
|              | Рук. гр.    | Пикус    | <i>[Signature]</i> | 24.09.81 |
|              | Ст. инж.    | Гоцило   | <i>[Signature]</i> | 27.09.81 |

| Фрагм.<br>Зона | Поз. | Обозначение | Наименование   | Кол. | Примеч.   |
|----------------|------|-------------|--|------|---|
|                |      |             | Документация   |      |   |
| 12             |      | 97,98       | Чертеж общего вида   |      |   |
| 12             |      | 911         | Схема электрическая<br>соединений                                  |      |   |
| 14             |      | 910         | Таблица перечня<br>надписей  |      |   |
|                |      |             | Сборные единицы  |      |   |
| 01             |      |             | Переключатель ПБ- <input type="checkbox"/>                         |      | п   |
|                |      |             | И <sub>н</sub> : <input type="checkbox"/> А, У <sub>н</sub> : 380В | 01   |   |
| 02             |      |             | Трансформатор тока<br>ТК-20, <input type="checkbox"/> /5А          | 03   | ТТ <sub>а</sub> , ТТ <sub>б</sub> , ТТ <sub>в</sub> |

Привязан

УИВ.Н

903-4-26 39

Изм. Лист. № докум. Подпись Дата

|               |         |                  |          |
|---------------|---------|------------------|----------|
| Л. спец. ред. | Коршун  | <i>[подпись]</i> | 24.09.81 |
| Рисекст       | Левин   | <i>[подпись]</i> | 24.09.81 |
| Зам. рис. с   | Паперно | <i>[подпись]</i> | 24.09.81 |
| Рис. гр.      | Пичуе   | <i>[подпись]</i> | 24.09.81 |
| Ст. инж.      | Гацихо  | <i>[подпись]</i> | 27.09.81 |

Вводное устройство 384.  
Технические  
данные аппаратов

БЕ ЛГОСПРОЕКТ  
г. Минск

| Панель | Строка | Надпись | Пос.<br>обоз.<br>начение | Место<br>надписи | Текст           | Кол. | ввод<br>шифрота | заготов.<br>г/а |
|--------|--------|---------|--------------------------|------------------|-----------------|------|-----------------|-----------------|
|        |        | 1       |                          | Табличка         | 1-ввод ~380В    | 1    |                 |                 |
|        |        |         |                          | — " —            | ТТ <sub>а</sub> | 1    |                 |                 |
|        |        |         |                          | — " —            | ТТ <sub>б</sub> | 1    |                 |                 |
|        |        |         |                          | — " —            | ТТ <sub>в</sub> | 1    |                 |                 |

ИВ.Н. лев. Подпись и дата (ИВ.Н. лев.) Подпись и дата

Привязан

УИВ.Н

903-4-26 910

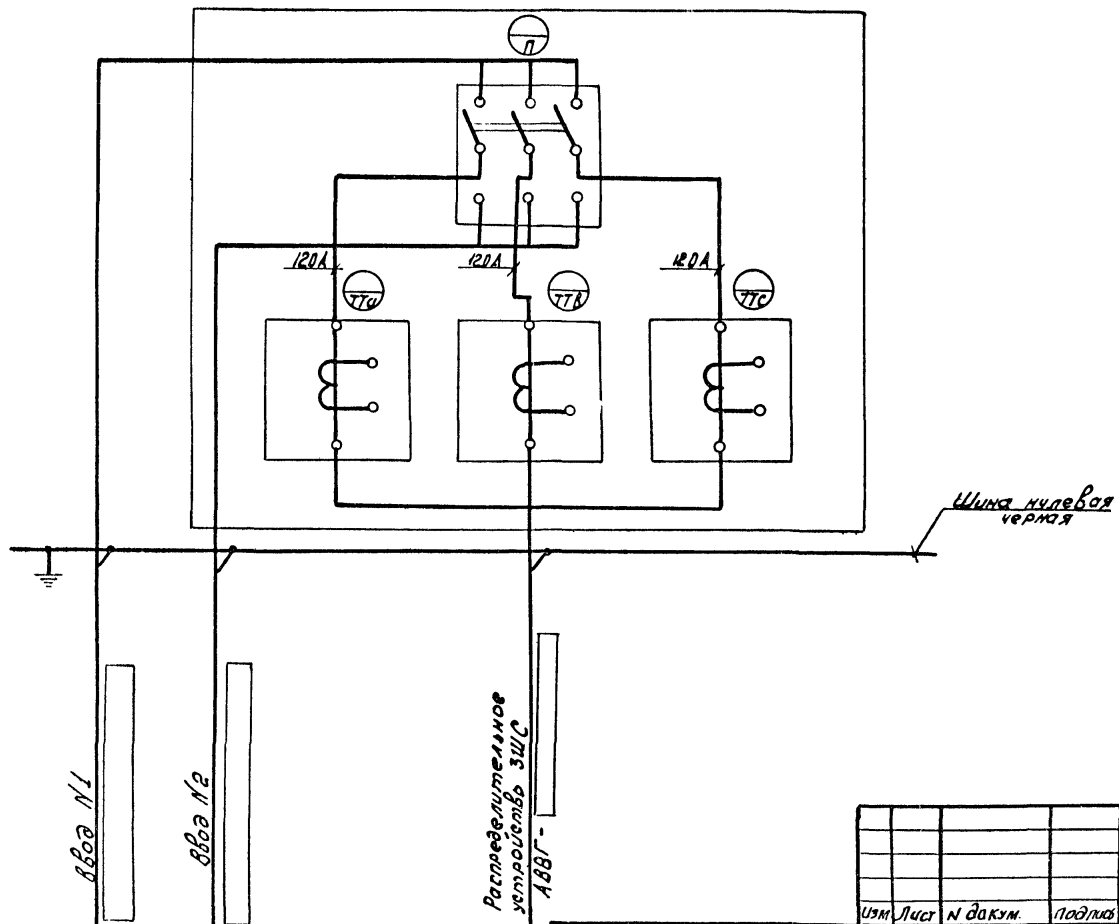
Изм. Лист. № докум. Подпись Дата

|               |         |                  |          |
|---------------|---------|------------------|----------|
| Л. спец. ред. | Коршун  | <i>[подпись]</i> | 24.09.81 |
| Рисекст       | Левин   | <i>[подпись]</i> | 24.09.81 |
| Зам. рис. с   | Паперно | <i>[подпись]</i> | 24.09.81 |
| Рис. гр.      | Пичуе   | <i>[подпись]</i> | 24.09.81 |
| Ст. инж.      | Гацихо  | <i>[подпись]</i> | 27.09.81 |

Вводное устройство 384.  
Перечень надписей

БЕ ЛГОСПРОЕКТ  
г. Минск





№ ч. № подл. Подпись и дата в том числе № в. № 2-ой. Подпись и дата

**Привязан:**

|        |         |         |      |
|--------|---------|---------|------|
| И.в. № | № подл. | Подпись | Дата |
|        |         |         |      |
| И.в. № | № подл. | Подпись | Дата |
|        |         |         |      |

|        |         |         |      |
|--------|---------|---------|------|
| И.в. № | № подл. | Подпись | Дата |
| И.в. № | № подл. | Подпись | Дата |
| И.в. № | № подл. | Подпись | Дата |
| И.в. № | № подл. | Подпись | Дата |
| И.в. № | № подл. | Подпись | Дата |
| И.в. № | № подл. | Подпись | Дата |

|                                 |  |  |        |          |         |
|---------------------------------|--|--|--------|----------|---------|
| 903-4-26                        |  |  | 311    |          |         |
| Вводное устройство ВУЩС         |  |  | Лист   | Масштаб  | Масштаб |
| Схема электрическая соединений. |  |  | Лист { | Листов 1 |         |
| <b>БЕЛГОСПРОЕКТ</b><br>г. Минск |  |  |        |          |         |