
**МЕЖГОСУДАРСТВЕННЫЙ СОВЕТ ПО СТАНДАРТИЗАЦИИ, МЕТРОЛОГИИ И СЕРТИФИКАЦИИ
(МГС)**

**INTERSTATE COUNCIL FOR STANDARDIZATION, METROLOGY AND CERTIFICATION
(ISC)**

**МЕЖГОСУДАРСТВЕННЫЙ
СТАНДАРТ**

**ГОСТ
33463.7—
2015**

**СИСТЕМЫ ЖИЗНЕОБЕСПЕЧЕНИЯ
НА ЖЕЛЕЗНОДОРОЖНОМ
ПОДВИЖНОМ СОСТАВЕ**

Часть 7

**Методы испытаний по определению
эргономических показателей**

Издание официальное



Москва
Стандартинформ
2019

Предисловие

Цели, основные принципы и общие правила проведения работ по межгосударственной стандартизации установлены ГОСТ 1.0 «Межгосударственная система стандартизации. Основные положения» и ГОСТ 1.2 «Межгосударственная система стандартизации. Стандарты межгосударственные, правила и рекомендации по межгосударственной стандартизации. Правила разработки, принятия, обновления и отмены»

Сведения о стандарте

1 РАЗРАБОТАН Федеральным государственным унитарным предприятием «Всероссийский научно-исследовательский институт железнодорожной гигиены Федеральной службы по надзору в сфере защиты прав потребителей и благополучия человека» (ФГУП ВНИИЖГ Роспотребнадзора)

2 ВНЕСЕН Межгосударственным техническим комитетом по стандартизации МТК 524 «Железнодорожный транспорт»

3 ПРИНЯТ Межгосударственным советом по стандартизации, метрологии и сертификации (протокол от 10 декабря 2015 г. № 48)

За принятие проголосовали:

Краткое наименование страны по МК (ИСО 3166) 004—97	Код страны по МК (ИСО 3166) 004—97	Сокращенное наименование национального органа по стандартизации
Армения	AM	Минэкономики Республики Армения
Беларусь	BY	Госстандарт Республики Беларусь
Казахстан	KZ	Госстандарт Республики Казахстан
Киргизия	KG	Кыргызстандарт
Россия	RU	Росстандарт
Таджикистан	TJ	Таджикстандарт

4 Приказом Федерального агентства по техническому регулированию и метрологии от 18 февраля 2016 г. № 57-ст межгосударственный стандарт ГОСТ 33463.7—2015 введен в действие в качестве национального стандарта Российской Федерации с 1 октября 2016 года.

5 Настоящий стандарт может быть применен на добровольной основе для оценки соответствия требованиям технических регламентов: «О безопасности железнодорожного подвижного состава», «О безопасности высокоскоростного железнодорожного транспорта» в части требований эргономики»

6 ВВЕДЕН ВПЕРВЫЕ

7 ПЕРЕИЗДАНИЕ. Сентябрь 2019 г.

Информация о введении в действие (прекращении действия) настоящего стандарта и изменений к нему на территории указанных выше государств публикуется в указателях национальных стандартов, издаваемых в этих государствах, а также в сети Интернет на сайтах соответствующих национальных органов по стандартизации.

В случае пересмотра, изменения или отмены настоящего стандарта соответствующая информация будет опубликована на официальном интернет-сайте Межгосударственного совета по стандартизации, метрологии и сертификации в каталоге «Межгосударственные стандарты»

© Стандартиформ, оформление, 2016, 2019



В Российской Федерации настоящий стандарт не может быть полностью или частично воспроизведен, тиражирован и распространен в качестве официального издания без разрешения Федерального агентства по техническому регулированию и метрологии

Содержание

1 Область применения	1
2 Нормативные ссылки.....	1
3 Термины и определения.....	2
4 Методы испытаний по определению эргономических показателей	2
4.1 Общие положения	2
4.2 Условия проведения испытаний	3
4.3 Требования к средствам измерений	3
4.4 Порядок проведения испытаний.....	3
5 Оформление результатов испытаний	12
6 Требования безопасности при проведении испытаний	13
Приложение А (обязательное) Основные эргономические показатели	14

Введение

Настоящий стандарт является частью комплекса стандартов из семи частей, устанавливающих методы испытаний по определению значений показателей, характеризующих железнодорожный подвижной состав с точки зрения способности систем жизнеобеспечения создать и поддерживать в его помещениях необходимые и в первую очередь безопасные условия для жизнедеятельности человека (условия, безопасные по параметрам микроклимата, шума, вибрации, электромагнитных излучений, по микробиологическим показателям, санитарно-химическим и эргономическим).

Настоящий стандарт устанавливает методы определения значений эргономических показателей, основу которых составляют геометрические параметры планировки и оборудования помещений железнодорожного подвижного состава, с целью оценки соответствия этих параметров нормативным значениям.

Нормативные значения эргономических показателей задаются исходя из антропометрических и биомеханических характеристик, психофизиологических возможностей человека с целью обеспечения безопасных условий для пассажиров, безопасных и рациональных условий труда обслуживающего персонала.

Перечень определяемых показателей сформирован по результатам анализа межгосударственных стандартов и национальных стандартов Российской Федерации, содержащих требования к локомотивам, моторвагонному подвижному составу, специальному железнодорожному подвижному составу и включает все приведенные в этих стандартах эргономические показатели.

Поправка к ГОСТ 33463.7—2015 Системы жизнеобеспечения на железнодорожном подвижном составе. Часть 7. Методы испытаний по определению эргономических показателей

В каком месте	Должно быть
<p>Приложение А. Рисунок А.1</p>	

(ИУС № 5 2020 г.)

СИСТЕМЫ ЖИЗНЕОБЕСПЕЧЕНИЯ НА ЖЕЛЕЗНОДОРОЖНОМ ПОДВИЖНОМ СОСТАВЕ**Часть 7****Методы испытаний по определению эргономических показателей**

Life support systems on railway rolling stock.
Part 7. Test methods for determination of ergonomic parametrs

Дата введения — 2016—10—01

1 Область применения

Настоящий стандарт распространяется на локомотивы, моторвагонный подвижной состав и специальный железнодорожный подвижной состав и устанавливает методы испытаний по определению эргономических показателей:

- планировки кабины машиниста и служебных помещений, конструкции и компоновки рабочих мест, компоновки приборов и устройств управления, средств отображения информации, опорных устройств, обеспечивающих доступ к рабочим местам и обслуживанию оборудования;
- планировки помещений для пассажиров и работников железнодорожного транспорта (при перевозке последних к месту проведения работ и обратно), опорных устройств, обеспечивающих доступ в вагон.

Примечания

- 1 Настоящий стандарт может быть применен для определения значений эргономических показателей в служебных и вспомогательных помещениях изотермических вагонов.
- 2 Положения раздела 4.4 (таблица 3) могут быть применены для определения значений эргономических показателей опорных устройств (лестниц, подножек, поручней) грузовых вагонов.

2 Нормативные ссылки

В настоящем стандарте использованы ссылки на следующие межгосударственные стандарты:

- ГОСТ 12.0.004 Система стандартов безопасности труда. Организация обучения безопасности труда. Общие положения
- ГОСТ 12.2.049 Система стандартов безопасности труда. Оборудование производственное. Общие эргономические требования
- ГОСТ 166 (ИСО 3599—76) Штангенциркули. Технические условия
- ГОСТ 427 Линейки измерительные металлические. Технические условия
- ГОСТ 7502 Рулетки измерительные металлические. Технические условия

Примечание — При пользовании настоящим стандартом целесообразно проверить действие ссылочных стандартов и классификаторов на официальном интернет-сайте Межгосударственного совета по стандартизации, метрологии и сертификации (www.easc.by) или по указателям национальных стандартов, издаваемым в государствах, указанных в предисловии, или на официальных сайтах соответствующих национальных органов по стандартизации. Если на документ дана недатированная ссылка, то следует использовать документ, действующий на текущий момент, с учетом всех внесенных в него изменений. Если заменен ссылочный документ, на который дана датированная ссылка, то следует использовать указанную версию этого документа. Если после принятия настоящего стандарта в ссылочный документ, на который дана датированная ссылка, внесено изменение, затрагивающее положение, на которое дана ссылка, то это положение применяется без учета данного изменения. Если документ отменен без замены, то положение, в котором дана ссылка на него, применяется в части, не затрагивающей эту ссылку.

3 Термины и определения

В настоящем межгосударственном стандарте применены следующие термины с соответствующими определениями:

3.1 вертикальная плоскость (в помещении): Плоскость, перпендикулярная плоскости пола помещения.

3.2 горизонтальная плоскость (в помещении): Плоскость, параллельная плоскости пола помещения.

3.3 дистанция наблюдения средств отображения информации: Расстояние от наиболее глубокой точки переносицы (машиниста, помощника машиниста, оператора) до поверхности наблюдаемого объекта, находящегося в соответствующем (оптимальном, ограниченном углом зрения в 30°, или полным, ограниченном углом зрения в 60°) поле зрения.

3.4 задний край (пульта, подножки (площадки для стоп ног), ниши пульта): Край, наиболее удаленный от лобовой стенки кабины машиниста (задний край по отношению к лобовой стенке кабины).

3.5 моторвагонный подвижной состав; МВПС: Железнодорожный подвижной состав, включающий моторные и немоторные вагоны, из которых формируются электропоезда, дизель-поезда, автомотрисы, рельсовые автобусы, дизель-электропоезда, электромотрисы, предназначенные для перевозки пассажиров и (или) багажа, почты.

3.6 передний край (панели пульта, подножки, ниши пульта): Край, наименее удаленный от лобовой стенки кабины машиниста (передний край по отношению к лобовой стенке кабины).

3.7 салон: Отделенная перегородками часть вагона (или весь вагон при исполнении вагона без тамбура), с местами для размещения пассажиров или работников железнодорожного транспорта (при перевозке последних к месту проведения работ и обратно).

Примечание — Поскольку порядок измерения эргономических параметров в салонах МВПС (с местами для размещения пассажиров) и в салонах СПС (с местами размещения работников железнодорожного транспорта при перевозке их к месту проведения работ и обратно) совпадают, далее по тексту используются только термины применительно к местам размещения пассажиров». При этом понимается, что все измерения в салонах СПС проводятся аналогичным образом. Такое обобщение, примененное в настоящем стандарте, не имеет отношения к нормированию параметров планировки помещений и компоновки оборудования в соответствующих помещениях.

3.8 специальный железнодорожный подвижной состав; СПС: Железнодорожный подвижной состав, предназначенный для обеспечения строительства и функционирования инфраструктуры железнодорожного транспорта.

Примечание — Железнодорожный подвижной состав может включать в себя несъемные самоходные подвижные единицы на железнодорожном ходу, такие как мотовозы, дрезины, специальные автомотрисы, железнодорожно-строительные машины с автономным двигателем и тяговым приводом, а также самоходные подвижные единицы на железнодорожном ходу, такие как железнодорожно-строительные машины без тягового привода, прицепы и железнодорожный подвижной состав, включаемый в хозяйственные поезда и предназначенный для производства работ по содержанию, обслуживанию и ремонту сооружений и устройств железных дорог, кроме того, специально оборудованные вагоны пассажирского типа, такие как служебно-бытовые вагоны, предназначенные для перевозки и обслуживания бригад машинистов и путевых рабочих, вагоны-лаборатории для проведения измерений, испытаний и контроля (диагностики) железнодорожного пути (вагоны дефектоскопы, путеизмерительные вагоны).

3.9 тамбур (вагона): Часть вагона, огороженная перегородками, отделяющая вход в вагон от салона, кабины машиниста, багажного отсека или служебных помещений.

Примечание — При отсутствии тамбура зона в непосредственной близости от входной двери в салон определяется как «тамбурная зона».

3.10 крайнее переднее, среднее или крайнее заднее положение кресла (машиниста, помощника машиниста, оператора): Положение кресла (имеющего регулировку продольного смещения «вперед-назад» и возможность дополнительного продольного смещения механизма крепления кресла к полу), при котором его сиденье максимально смещено вперед, находится в среднем положении или максимально смещено назад по отношению к лобовой стенке кабины.

4 Методы испытаний по определению эргономических показателей

4.1 Общие положения

4.1.1 Испытания проводят для определения эргономических показателей, приведенных в таблицах 1—7 (показателей, определяющих безопасные и рациональные условия труда обслуживающего персонала и безопасные условия проезда пассажиров железнодорожного подвижного состава).

4.1.2 Определение эргономических показателей основано на измерениях линейных и угловых параметров, а также на проведении испытаний по определению показателей «Дистанция наблюдения средств отображения информации» и «Время беспрепятственного покидания кресла» с привлечением лиц, обладающих различными антропометрическими характеристиками.

4.1.3 Испытаниям подлежит один образец железнодорожного подвижного состава (далее — объект испытаний).

4.2 Условия проведения испытаний

4.2.1 Испытания проводят при нахождении объекта испытаний на стоянке.

4.2.2 Освещенность измеряемых объектов в помещении объекта испытаний и снаружи должна быть не менее 200 лк.

4.2.3 Температура воздуха в помещении от 18 °С до 28 °С, влажность воздуха не более 80 %.

4.3 Требования к средствам измерений

4.3.1 Применяемые средства измерений должны соответствовать требованиям национального законодательства об обеспечении единства измерений*.

4.3.2 Измерение температуры воздуха производят средствами измерений с пределами погрешности $\pm 0,5$ °С.

4.3.3 Для измерения освещенности применяют люксметр с погрешностью не более 10%.

4.3.4 Измерение относительной влажности воздуха производят термогигрометром (гигрометром) с погрешностью не более 3 %.

4.3.5 Для измерения линейных размеров используют рулетку измерительную металлическую по ГОСТ 7502 с пределом измерений 5 м, класс точности 3, металлическую измерительную линейку по ГОСТ 427 с пределом измерений 1000 мм.

4.3.6 Для измерения диаметра используют штангенциркуль по ГОСТ 166 с диапазоном измерений от 0 до 125 мм.

4.3.7 Угловые параметры измеряются угломером электронным или механическим с погрешностью не более 1°.

4.3.8 Для измерения времени беспрепятственного покидания кресла используют секундомер механический не ниже 2 класса точности.

4.4 Порядок проведения испытаний

4.4.1. Проверяют соблюдение условий, указанных в 4.2.

4.4.2 Проводят последовательное измерение линейных и угловых параметров, приведенных в таблицах 1—7, в соответствии с указанными в этих таблицах способами измерения и рисунками, упомянутыми в таблицах 1—7 и приведенными в приложении А.

Вертикальность и горизонтальность плоскостей отсчета определяют с помощью отвеса и уровня (или иных приспособлений на их основе).

4.4.3 Испытания по определению показателей «Дистанция наблюдения средств отображения информации» и «Время беспрепятственного покидания кресла» проводят на основе методов, приведенных в таблице 1.

Т а б л и ц а 1 — Определение эргономических показателей планировки кабины, конструкции и компоновки рабочих мест в кабине машиниста

Наименование показателя	Метод определения показателя (способ измерения)
Высота свободного пространства от пола на рабочих местах машиниста и помощника машиниста, мм	По вертикали от пола до поверхности ограждения на потолке кабины на рабочих местах машиниста и помощника у пульта управления (см. H_1 , рисунок А.1 приложения А)
Глубина свободного пространства на рабочих местах машиниста и помощника машиниста от заднего края пульта ¹⁾ , мм	По горизонтальной плоскости по оси симметрии ниши пульта машиниста от заднего края пульта до задней стенки ограждения кабины (см. L_1 , рисунок А.1 приложения А)

* В Российской Федерации действуют Федеральный закон «Об обеспечении единства измерений» №102-ФЗ от 26 июня 2008 года и правила по метрологии ПР 50.2.006—94 «Государственная система обеспечения единства измерений. Порядок проведения поверки средств измерений».

Продолжение таблицы 1

Наименование показателя	Метод определения показателя (способ измерения)
Расстояние от заднего края ниши пульта (по оси симметрии ниши) до лобового окна (по горизонтальной плоскости, проходящей через верхний край пульта) ²⁾ , мм	По горизонтальной плоскости, проходящей через верхний край пульта, по оси симметрии ниши от лобового окна до пересечения с вертикальной плоскостью, проходящей через задний край пульта (см. L_2 , рисунок А.1 приложения А)
Расстояние от задней стенки кабины до лобового окна*, мм	По горизонтальной плоскости от задней стенки кабины до лобового окна по продольной оси кресла машиниста на высоте заднего края пульта (на рисунке А.1 приложения А искомое расстояние $L_1 + L_2$)
Высота верхней кромки лобового окна от пола, мм	По вертикали от пола до пересечения с горизонтальной плоскостью, проходящей через верхнюю кромку ветрового стекла (см. H_3 , рисунок А.1 приложения А)
Высота нижней кромки лобового окна (относительно высоты верхнего края пульта)**, мм	По вертикали между горизонтальной плоскостью, проходящей через верхний край пульта, и нижней кромкой ветрового стекла
Высота верхнего края пульта от пола, мм	По вертикали от пола до пересечения с горизонтальной плоскостью, проходящей через верхний край пульта (см. H_2 , рисунок А.1 приложения А)
Высота от пола моторной панели пульта, мм	По вертикальной плоскости от пола до пересечения с верхней плоскостью моторной панели пульта по оси симметрии ниши (см. H_5 , рисунок А.1 приложения А)
Угол наклона информационной панели пульта от вертикальной плоскости, градус	Угол между плоскостью, проходящей через поверхность информационной панели пульта, и вертикальной плоскостью, проходящей через пересечение информационной и моторной панелей (см. α_2 , рисунок А.1 приложения А)
Угол наклона моторной панели пульта от горизонтальной плоскости, градус	Угол между плоскостью моторной панели, проходящей через передний край, и горизонтальной плоскостью, проходящей через задний край моторной панели (см. α_1 , рисунок А.1 приложения А)
Параметры ниши пульта, мм:	
высота от пола, мм	По вертикальной плоскости от пола до пересечения с нижним задним краем пульта по оси симметрии ниши (см. H_6 , рисунок А.1 приложения А)
глубина, мм	По горизонтальной плоскости от пересечения с вертикальной плоскостью передней стенки ниши до пересечения с вертикальной плоскостью, проходящей через задний край пульта (см. L_3 , рисунок А.1 приложения А)
ширина в зоне размещения стоп ног, мм	По плоскости пола между боковыми стенками ниши (см. B_1 , рисунок А.2 приложения А)
Параметры подножки ниши пульта:	
высота заднего края подножки (ниши пульта) от пола, мм	По вертикальной плоскости от пола до пересечения с горизонтальной плоскостью, проходящей через задний край подножки (см. H_7 , рисунок А.1 приложения А)
угол наклона площадки для стоп ног от горизонтали, градус	Угол между горизонтальной плоскостью, проходящей через нижний край площадки для стоп ног и плоскостью, проходящей через поверхность этой площадки (см. α_3 , рисунок А.1 приложения А)
глубина площадки для стоп ног, мм	По оси симметрии плоскости площадки для стоп ног от переднего до заднего края (см. L_4 , рисунок А.1 приложения А)
ширина площадки для стоп ног, мм	По средней линии опорной поверхности площадки для стоп ног между боковыми сторонами (см. B_2 , рисунок А.2 приложения А)
глубина свободного пространства на полу для стоп ног от проекции заднего края пульта в нише, мм	По плоскости пола от пересечения с вертикальной плоскостью, проходящей через задний край пульта, по оси симметрии ниши (см. L_5 , рисунок А.1 приложения А)

Окончание таблицы 1

Наименование показателя	Метод определения показателя (способ измерения)
Параметры установки кресла в кабине:	
высота сиденья кресла на механизме крепления в крайнем нижнем положении от пола, мм	По вертикальной плоскости симметрии кресла от пола до пересечения с горизонтальной плоскостью, проходящей через передний край поверхности сиденья кресла в его крайнем нижнем положении, (см. H_8 , рисунок А.1 приложения А)
Расстояние продольного смещения кресла на механизме крепления от крайне переднего до крайне заднего положения, мм	По плоскости пола между вертикальными плоскостями, проходящими через край сиденья кресла в его крайнем переднем и крайнем заднем положении, (см. L_8 , рисунок А.1 приложения А)
Расстояние между проекциями на полу заднего края пульта и линии соединения сиденья и спинки кресла в среднем положении сиденья, мм	По горизонтали, лежащей в вертикальной плоскости симметрии кресла между вертикальной плоскостью, проходящей через линию соединения сиденья и спинки кресла в его среднем положении, и вертикальной плоскостью, проходящей через задний край пульта (см. L_7 , рисунок А.1 приложения А)
Дистанция наблюдения средств отображения информации, мм	В испытаниях участвуют два человека, рост которых соответствует антропометрическим признакам 5 и 95 перцентилей по ГОСТ 12.2.049. Участники испытаний поочередно занимают рабочую позу сидя за пультом с опорой на спинку кресла. Спинка кресла в вертикальном положении. Кресло находится в крайнем переднем положении. Производят измерения расстояния от наиболее глубокой точки переносицы участника испытаний до геометрического центра каждого СОИ.
Время беспрепятственного покидания кресла, с	В испытаниях участвуют два человека, рост которых соответствует антропометрическим признакам 5 и 95 перцентилей по ГОСТ 12.2.049. Испытания проводят по три раза с каждым участником, предварительно прошедшим пять тренировочных экстренных покиданий кресла. Участники испытаний поочередно занимают рабочую позу сидя за пультом. Кресло находится в крайнем переднем положении. Испытатель подает команду о начале испытаний, одновременно включая секундомер. Участник должен покинуть кресло, встать рядом с креслом. Испытатель фиксирует время от начала подачи команды о начале испытаний до момента, когда участник встанет на пол рядом с креслом. За результат каждого участника принимают среднее арифметическое значение трех измерений.
* Параметр используется как альтернатива одному из показателей, помеченных цифрами ¹⁾ и ²⁾ . ** Требование «не выше высоты пульта».	

Т а б л и ц а 2 — Определение параметров планировки салонов МВПС, СПС, параметров опорных устройств для стоящих пассажиров, устройств открывания дверей для входа в салон

Наименование показателя	Метод определения показателя (способ измерения)
Высота салона от пола, мм	По вертикальной плоскости, проходящей по центру прохода, от пола до поверхности ограждения на потолке, в трех местах: середине салона и в противоположных концах салона у торцевых дверей (см. H_1 , рисунок А.3 приложения А)
Размеры сечения межвагонного перехода (в свету):	
ширина проема, мм	По горизонтальной плоскости на расстоянии 1500 мм от плоскости пола между вертикальными плоскостями, проходящими через наиболее выступающие поверхности боковых ограждений перехода (см. B_2 , рисунок А.1 приложения А)
высота проема, мм	По вертикальной плоскости от плоскости пола перехода в его геометрическом центре до поверхности ограждения на потолке (см. H_2 , рисунок А.3 приложения А)

Окончание таблицы 2

Наименование показателя	Метод определения показателя (способ измерения)
Параметры установки кресел:	
а) шаг между спинками кресел, расположенных напротив друг друга, мм	По горизонтальной плоскости между вертикальными плоскостями, проходящими: а) через верхний задний край спинок пассажирских кресел (диванов), расположенных напротив друг друга (см. L_1 , рисунок А.4 приложения А)
б) или расстояние между передними краями сидений кресел, расположенных напротив друг друга, мм	б) или через передний край сидений, расположенных напротив друг друга)
шаг между спинками кресел, при многорядной посадке (друг за другом), мм	По горизонтальной плоскости между вертикальными плоскостями, проходящими через верхний задний край спинок пассажирских кресел (диванов), расположенных друг за другом (см. L_2 , рисунок А.4 приложения А)
Параметры дверей:	
наружные входные, мм:	
ширина проема	Ширина дверного проема в свету (см. L_3 , рисунок А.4 приложения А)
высота проема	Высота дверного проема в свету (см. H_1 , рисунок А.4 приложения А)
торцевые между тамбурами, мм:	
ширина	Ширина дверного проема в свету (см. B_2 , рисунок А.3 приложения А)
высота	Высота дверного проема в свету (см. H_2 , рисунок А.3 приложения А)
внутренние проходные, мм:	
ширина в свету, мм	Ширина дверного проема в свету (см. B_4 , рисунок А.3 приложения А)
высота в свету, мм	Высота дверного проема в свету (см. H_5 , рисунок А.3 приложения А)
Параметры багажных полок, мм:	
высота от пола	По вертикальной плоскости от пола до пересечения с горизонтальной плоскостью, проходящей через нижний край полки (см. H_9 , рисунок А.3 приложения А)
ширина	По оси симметрии опорной поверхности багажной полки от переднего к испытателю края до боковой стенки (см. B_5 , рисунок А.3 приложения А)
Параметры опорных устройств для стоящих пассажиров, устройств открывания дверей:	
параметры поручней на спинках крайних к проходу кресел:	
высота расположения от уровня пола салона, мм	По вертикали от пола салона до горизонтальной плоскости, проходящей через верхнюю поверхность поручня
выход поручня за габаритный размер спинки кресла по ширине кресла, мм	Визуальный осмотр
форма ручки на двери из тамбура в салон и на других дверях	Визуальный осмотр
параметры расположения рукоятки двери или кнопки управления дверями над уровнем пола салона, мм:	
высота от пола	По вертикали от пола вагона до оси (центра) рукоятки (кнопки)

Т а б л и ц а 3 — Определение эргономических параметров опорных и иных устройств для входа пассажиров в вагон МВПС, СПС

Наименование показателя	Метод определения показателя (способ измерения)
Параметры лестниц для пассажиров, мм:	
шаг ступенек для пассажиров	По вертикали между горизонтальными плоскостями, проходящими через опорные поверхности двух расположенных друг за другом ступенек

Окончание таблицы 3

Наименование показателя	Метод определения показателя (способ измерения)
ширина ступенек для пассажиров	По средней линии опорной поверхности ступеньки между боковыми краями
глубина ступенек для пассажиров	По оси симметрии опорной поверхности ступеньки от передней (внешней) до задней кромки
диаметр поручня у входных дверей для пассажиров	Прямое измерение
зазор между поручнем и кузовом	По горизонтальной плоскости между кузовом вагона и внутренней к вагону поверхностью поручня в начале рабочего участка поручня (в нижней части поручня, предназначенного для опоры руками)
начало рабочего участка поручня	По вертикали от горизонтальной плоскости, проходящей через головку рельса, до начала рабочего участка поручня (до нижней части поручня, предназначенного для опоры руками)
Высота размещения над уровнем головки рельса расположенной на наружной стороне вагона дополнительной кнопки управления входными дверями (для вагонов, предназначенных для посадки пассажиров с низких платформ и имеющих входные двери с индивидуальными органами управления), мм	По вертикали от уровня головки рельса до оси кнопки

Т а б л и ц а 4 — Определение параметров планировки и специальных устройств в вагонах МВПС с местами для инвалидов в креслах-колясках

Наименование показателя	Метод определения показателя (способ измерения)
Параметры прохода, мм:	
ширина прохода для проезда инвалидов колясок	По плоскости пола между вертикальными плоскостями, проходящими по наиболее выступающим в проход элементам пассажирских кресел (диванов) (см. В ₃ , рисунок А.3 приложения А).
ширина дверного проема проходных дверей	Ширина дверного проема в свету
ширина дверей специальных санузлов	Ширина дверного проема в свету
Параметры поручней санузлов в вагонах с местами для инвалидов, мм:	
а) консольно прикрепленные поворотные поручни круглого сечения:	
длина	Вдоль поручня по длине опорной поверхности
высота расположения	По вертикали от поверхности пола до верхней опорной поверхности
расстояние между поручнями	По линии, перпендикулярной вертикальным плоскостям, проходящим через поручни (через линии по длине боковых опорных поверхностей поручней, ближайших друг к другу)
б) горизонтальные поручни:	
длина	Вдоль поручня по длине опорной поверхности
высота расположения	По вертикали от поверхности пола до верхней опорной поверхности
Высота расположения рабочих участков опорных устройств на местах размещения инвалидов (поручней, ручек, стоек), мм	По вертикали от уровня поверхности пола до верхней опорной поверхности рабочего участка поручня, стойки, оси ручки
Высота или перепад высот порогов в дверных проемах для входа и выхода пассажиров-инвалидов, мм	По вертикали от уровня поверхности пола до верхней поверхности порога (между разновысокими уровнями в дверных проемах)
Высота расположения устройства вызова или связи с поездной бригадой вблизи наружных входных дверей в вагон, оборудованных трапом (подъемником), в тамбуре и снаружи вагона, мм	По вертикали от уровня поверхности пола тамбура или уровня поверхности посадочной станционной платформы до устройства вызова или связи (ось, центр).

Окончание таблицы 4

Наименование показателя	Метод определения показателя (способ измерения)
Параметры подъемника, мм:	
высота боковых барьеров площадки подъемника	По вертикали от уровня пола площадки подъемника до горизонтальной плоскости, проходящей через верх барьеров
высота расположения поручней над полом площадки подъемника, мм:	
высота нижней части поручней над полом площадки, высота верхней части поручней над полом площадки	По вертикали от уровня пола площадки подъемника до нижней и верхней частей поручней
высота порогов на пути следования коляски при перемещении между салоном и станционной платформой с помощью трапа (подъемника)	По вертикали между уровнями разновысоких опорных поверхностей
горизонтальный зазор между передним краем поверхности площадки подъемника и порогом входных дверей в вагон.	По линии, перпендикулярной вертикальным плоскостям, проходящим через передний край поверхности площадки подъемника и край порога входных дверей, обращенный к подъемнику

Т а б л и ц а 5 — Определение параметров доступа в кабину машиниста, машинное отделение, к лобовой части кабины машиниста и для подъема и обслуживания крышевого оборудования

Наименование показателя	Метод определения показателя (способ измерения)
Параметры площадок СПС и их ограждений, мм:	
ширина площадки	Расстояние между боковыми сторонами по опорной поверхности площадки
высота барьера (поручня) ограждения площадки	По вертикали от опорной поверхности площадки до пересечения с горизонтальной плоскостью, проходящей через верхний край барьера (поручня)
высота промежуточного ограждения площадки	По вертикальной плоскости от опорной поверхности площадки до пересечения с горизонтальной плоскостью, проходящей через верхний край промежуточного ограждения
Параметры лестниц СПС, мм:	
ширина	По средней линии опорной поверхности ступеньки между боковыми краями
расстояние между ступенями:	По вертикали между горизонтальными плоскостями, проходящими через опорные поверхности двух расположенных друг за другом ступеней
наклонных	
вертикальных	
глубина свободного пространства от внешней кромки подножки до кузова	По горизонтали между поверхностью кузова и внешней кромкой подножки
Параметры закрытых переходных площадок, мм:	
ширина	По горизонтальной плоскости на расстоянии 1500 мм от плоскости пола между вертикальными плоскостями, проходящими через наиболее выступающие поверхности боковых стен
высота	По вертикали от уровня пола до поверхности ограждения на потолке
Размеры боковых и торцевых площадок (для локомотивов с кузовом капотного типа):	
ширина, мм	По поверхности площадки от ограждения до кузова
высота от поверхности площадок поручней, барьеров, устанавливаемых на наружной стороне площадок, мм	По вертикали от поверхности площадок до горизонтальной плоскости, проходящей через верхний край поручней, барьеров, устанавливаемых на наружной стороне площадок

Продолжение таблицы 5

Наименование показателя	Метод определения показателя (способ измерения)
высота промежуточного ограждения, поручней, барьеров от поверхности площадок, мм	По вертикали от поверхности площадок до горизонтальной плоскости, проходящей через верхний край промежуточного ограждения
высота наружных ограничительных планок, установленных по наружному периметру площадки и выступающих над уровнем пола площадки, мм	По вертикали от поверхности площадок до горизонтальной плоскости, проходящей через верхний край ограничительных планок
Параметры лестниц для подъема на крышу локомотива (при наличии), мм:	
ширина ступеньки	По средней линии опорной поверхности ступеньки между боковыми краями
шаг ступеньки	По вертикали между горизонтальными плоскостями, проходящими через опорные поверхности двух расположенных друг за другом ступенек
Размеры люка для подъема и выхода на крышу (при наличии), мм	По двум сторонам люка в свету
Ширина настила (трапа) на крыше (при наличии) для осмотра крышевого оборудования, мм	По поверхности настила между вертикальными плоскостями, проходящими через боковые края
Параметры подножек, мм:	
расстояние до поверхности опорной площадки нижней подножки от головки рельса	По вертикали между горизонтальными плоскостями, проходящими через головку рельса и опорную площадку нижней подножки
ширина подножки	По средней линии опорной поверхности подножки между боковыми краями
глубина опорной поверхности подножки	По оси симметрии опорной поверхности подножки от передней (внешней) до задней кромки
глубина свободного пространства от внешней кромки подножки до кузова	По горизонтали между кузовом СПС и внешней кромкой подножки
шаг подножек	По вертикали между горизонтальными плоскостями, проходящими через опорные поверхности двух расположенных друг за другом подножек
Параметры поручней, мм:	
диаметр	Прямое измерение
зазор между поручнем и кузовом	По горизонтальной плоскости между кузовом и внутренней к нему поверхностью поручня в начале рабочего участка поручня (в нижней части поручня, предназначенного для опоры руками)
начало рабочего участка поручня от головки рельса	По вертикали от горизонтальной плоскости, проходящей через головку рельса, до начала рабочего участка поручня (до нижней части поручня, предназначенного для опоры руками)
Параметры входных дверей, в кабину машиниста, включая наружные двери и двери служебного тамбура, мм:	
высота проема	Высота дверного проема в свету
ширина проема	Ширина дверного проема в свету
форма ручек входных дверей	Визуальный осмотр
Ширина свободного прохода в служебном тамбуре (ширина поперечного прохода (тамбурной зоны), примыкающего к кабине машиниста), мм	По горизонтальной плоскости на расстоянии 1500 мм от плоскости пола между вертикальными плоскостями, проходящими через наиболее выступающие поверхности боковых стен (оборудования) служебного тамбура (тамбурной зоны)
Параметры проходов в машинном отделении и коридоров, мм:	
ширина	По горизонтальной плоскости на расстоянии 1500 мм от плоскости пола между вертикальными плоскостями, проходящими через наиболее выступающие поверхности боковых стен

Окончание таблицы 5

Наименование показателя	Метод определения показателя (способ измерения)
высота	По вертикали от уровня пола до поверхности ограждения на потолке
Превышение длины желобков, расположенных над боковыми окнами и входными дверями, по отношению к ширине дверей или окон с каждой стороны, мм	По длине желобка от его конца до бокового окна (входной двери)

Т а б л и ц а 6 — Определение параметров планировки кабины управления технологическим процессом СПС и операторской, оборудованной компьютеризированными рабочими местами

Наименование показателя	Метод определения показателя (способ измерения)
Размеры кабины на рабочем месте машиниста, мм:	
высота от пола до потолка	По вертикали от пола до поверхности ограждения на потолке кабины на рабочем месте машиниста у пульта управления (см. H_1 , рисунок А.1 приложения А)
ширина кабины	По горизонтали в плоскости задней стенки кабины между боковыми стенками кабины на высоте 1500 мм от пола
глубина кабины	По продольной оси симметрии пола между лобовой и задней стенками кабины
высота от пола верхней кромки обзорного окна, мм	По вертикали от пола до пересечения с горизонтальной плоскостью, проходящей через верхнюю кромку обзорного окна (см. H_3 , рисунок А.1 приложения А)
Геометрические параметры кресел машиниста и помощника машиниста при управлении технологическим процессом:	
Размеры и конфигурация сиденья:	
длина (глубина), мм	По продольной оси симметрии опорной поверхности сиденья от переднего края до линии пересечения со спинкой
ширина, мм	По опорной поверхности сиденья по линии, перпендикулярной оси симметрии сиденья и проходящей через его геометрический центр
регулировка сиденья по высоте (ΔH_c), мм	По вертикали от пола до пересечения с горизонтальной плоскостью, проходящей через передний край опорной поверхности сиденья кресла в его крайнем верхнем положении — высота H_{c1} . По вертикали от пола до пересечения с плоскостью, проходящей через передний край опорной поверхности сиденья кресла в его крайнем нижнем положении — высота H_{c2} . Искомая величина определяется как разница высот: $\Delta H_c = H_{c1} - H_{c2}$
продольное смещение сиденья кресла от крайнего переднего до крайнего заднего положения, мм	Отмечают на полу линию пересечения с вертикальной плоскостью, проходящей через передний край сиденья кресла в его среднем положении. Сдвигают попеременно максимально вперед и максимально назад сиденье кресла и отмечают на полу линии пересечения с вертикальной плоскостью, проходящей через передний край сиденья кресла. Измеряют расстояния между отмеченными на полу линиями.
наклон сиденья к горизонтали	Угол между плоскостью, проходящей через опорную поверхность сиденья и горизонтальной плоскостью
Размеры спинки кресла:	
ширина, мм	По опорной поверхности спинки (в горизонтальной плоскости на высоте 270 мм от пересечения с поверхностью сиденья) между вертикальными плоскостями, проходящими через правый и левый край спинки

Продолжение таблицы 6

Наименование показателя	Метод определения показателя (способ измерения)
высота, мм	По продольной оси симметрии опорной поверхности спинки от пересечения с поверхностью сиденья до верхнего края спинки
отклонение спинки относительно сиденья, градус	Угол между вертикальной плоскостью, проходящей через линию пересечения опорных поверхностей сиденья и спинки, и плоскостью, проходящей через опорную поверхность отклоненной максимально спинки кресла
параметры подлокотников кресла мм:	
длина опорной поверхности при наличии встроенного и без встроенного пульта управления	По продольной оси симметрии опорной поверхности подлокотника
ширина	По опорной поверхности подлокотника от правого до левого края (в плоскости, перпендикулярной оси симметрии опорной поверхности подлокотника и расположенной на середине его длины)
Параметры установки кресла:	
высота поверхности сиденья от поверхности опоры для ног	По вертикали от плоскости опоры для ног до горизонтальной плоскости, проходящей через передний край сиденья
глубина свободного пространства при отсутствии впереди стоящего пульта	По плоскости пола от лобовой стенки до пересечения с вертикальной плоскостью, проходящей через передний край сиденья кресла в крайнем его переднем положении
Параметры пульта управления технологическим процессом:	
высота от пола моторной панели пульта, мм	По вертикальной плоскости от пола до пересечения с верхней плоскостью моторной панели пульта по оси симметрии ниши (см. H_5 , рисунок А.1 приложения А)
Параметры ниши пульта, мм:	
высота от пола	По вертикальной плоскости от пола до пересечения с нижним задним краем пульта по оси симметрии ниши (см. H_6 , рисунок А.1 приложения А)
глубина	По горизонтали от вертикальной плоскости, проходящей через переднюю стенку ниши до вертикальной плоскости, проходящей через задний край пульта (см. L_3 , рисунок А.1 приложения А)
ширина ниши в зоне размещения стоп ног	По плоскости пола между боковыми стенками ниши
глубина свободного пространства на полу для стоп ног от проекции заднего края пульта в нише, мм	По плоскости пола от пересечения с вертикальной плоскостью, проходящей через задний край пульта, по оси симметрии ниши
Параметры подножки:	
глубина опорной площадки подножки, мм	По продольной оси симметрии плоскости площадки для стоп ног между передним и задним краем
ширина опорной площадки подножки, мм,	По средней линии опорной поверхности площадки для стоп ног между боковыми сторонами
Геометрические параметры рабочего места оператора персональной электронно-вычислительной машины (ПЭВМ):	
параметры рабочего стола, мм:	
ширина	По средней линии поверхности столешницы между боковыми кромками
глубина	По продольной оси симметрии поверхности столешницы от переднего до заднего края
параметры ниши стола, мм:	
высота от пола	По вертикальной плоскости от пола до пересечения с нижним краем стола, обращенном к оператору, по оси симметрии ниши
ширина	По плоскости пола между боковыми стенками ниши

Окончание таблицы 6

Наименование показателя	Метод определения показателя (способ измерения)
глубина	По горизонтали от вертикальной плоскости задней стенки ниши до вертикальной плоскости, проходящей через край стола, обращенный к оператору

Т а б л и ц а 7 — Определение эргономических показателей компоновки органов управления и средств отображения информации на пульте управления в кабинах локомотивов, МВПС, ССПС

Наименование показателя	Метод определения показателя (способ измерения)
Зона размещения маршрутных документов (графика движения, листа предупреждений) в центре моторной панели по оси симметрии ниши, мм	От оси симметрии ниши в обе стороны по краю углубления (зоны) размещения расписания (см. B_1 , рисунок А.5 приложения А)
Зона размещения рычага контроллера вертикального исполнения слева от оси симметрии ниши, мм	От оси симметрии ниши под прямым углом к ней до продольной оси симметрии рычага контроллера (см. B_2 , рисунок А.5 приложения А)
Зона размещения органов управления тормозами, с рычагом управления:	
вертикального исполнения справа от оси симметрии ниши, мм	От оси симметрии ниши под прямым углом к ней до продольной оси симметрии поездного крана (см. B_3 , рисунок А.5 приложения А)
горизонтального исполнения (геометрический центр) справа от оси симметрии, мм	От оси симметрии ниши под прямым углом к ней до геометрического центра поездного крана (см. B_5 , рисунок А.5 приложения А)
Зона размещения на информационной панели СООИ для контроля параметров скорости, сигналов безопасности, аварийной сигнализации от оси симметрии ниши (слева и справа), мм	От оси симметрии ниши под прямым углом к ней в обе стороны до продольной оси симметрии каждого СООИ (см. B_4 , рисунок А.5 приложения А)
Зоны размещения на информационной панели СООИ для контроля параметров тяги, торможения и диагностики от оси симметрии ниши, мм	От оси симметрии ниши под прямым углом к ней в обе стороны до продольной оси симметрии каждого СООИ (см. B_7 , рисунок А.5 приложения А)
Зона размещения СООИ и ОУ вспомогательными переключениями от оси симметрии ниши, мм	От оси симметрии ниши под прямым углом к ней в обе стороны до продольной оси симметрии каждого СООИ (см. B_6 , рисунок А.5 приложения А)
П р и м е ч а н и е — При компоновке ОУ и СООИ относительно оси симметрии кресла (на маневровых тепловозах капотного типа), измерение показателей производят от этой оси	

4.4.4 Результаты измерений заносят в журнал (таблицу) первичных данных.

5 Оформление результатов испытаний

Результаты испытаний оформляют в виде протокола испытаний, который должен содержать следующую информацию:

- основание для проведения испытаний (номер договора, дата заключения, с кем заключен, или номер иного документа и его реквизиты);
- наименование объекта испытаний, его заводской (бортовой) номер; дата выпуска;
- наименование завода-изготовителя объекта испытаний;
- вид и цель испытаний;
- наименования определяемых при испытаниях показателей, нормативные значения показателей и сведения о документе, содержащем эти значения (требования);
- наименование настоящего стандарта (со ссылками на используемые разделы и пункты); обозначение и (или) наименование иного документа, содержащего методику проведения испытаний;
- место и дата проведения испытаний;
- перечень средств измерений, использованных для проведения испытаний (наименование, завод-изготовитель, заводской или инвентарный номер, сведения о поверке или иные сведения о выполнении требований по 4.3.1);

- условия проведения испытаний;
- расположение (схема) точек измерения в помещениях объекта испытаний;
- результаты испытаний с указанием фактических значений показателей, полученных при проведении испытаний, на основании которых выполняют оценку соответствия подвижного состава нормативным требованиям;
- наименование организации, проводящей испытания;
- дату составления протокола.

6 Требования безопасности при проведении испытаний

К проведению испытаний допускают работников, прошедших обучение, инструктажи и проверку знаний требований охраны труда. Порядок и виды обучения, а также организацию инструктажей участников испытаний осуществляют в соответствии с ГОСТ 12.0.004. Во время проведения испытаний работники должны соблюдать требования охраны труда и правила внутреннего трудового распорядка, установленные в организации, на территории которой проводятся испытания.

Приложение А
(обязательное)

Основные эргономические показатели

А.1 На рисунках А.1 и А.2 представлены условные обозначения основных эргономических показателей планировки кабины, конструкции и компоновки рабочих мест в кабине машиниста, приведенных в таблице 1.

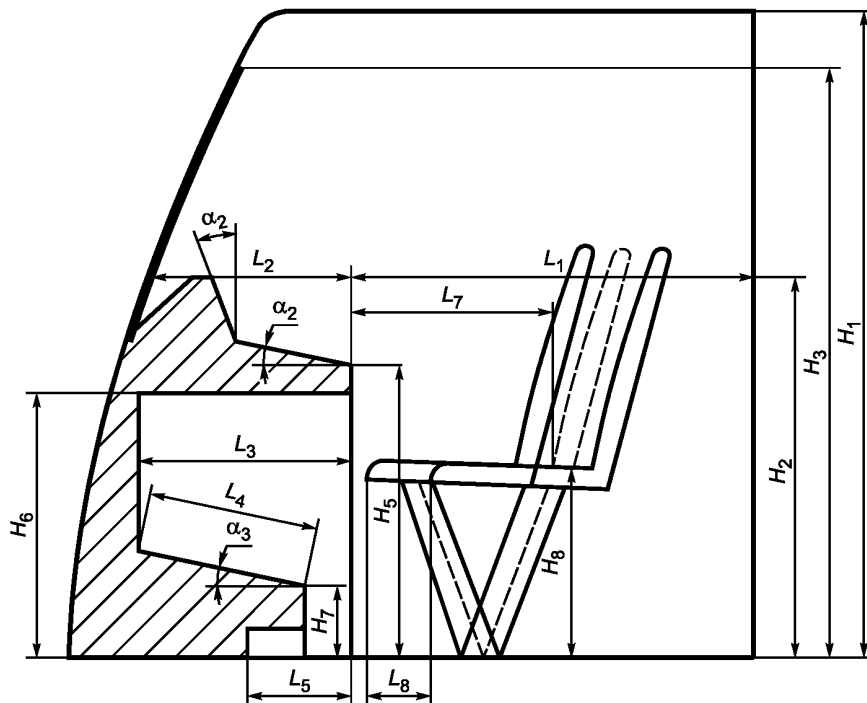


Рисунок А.1

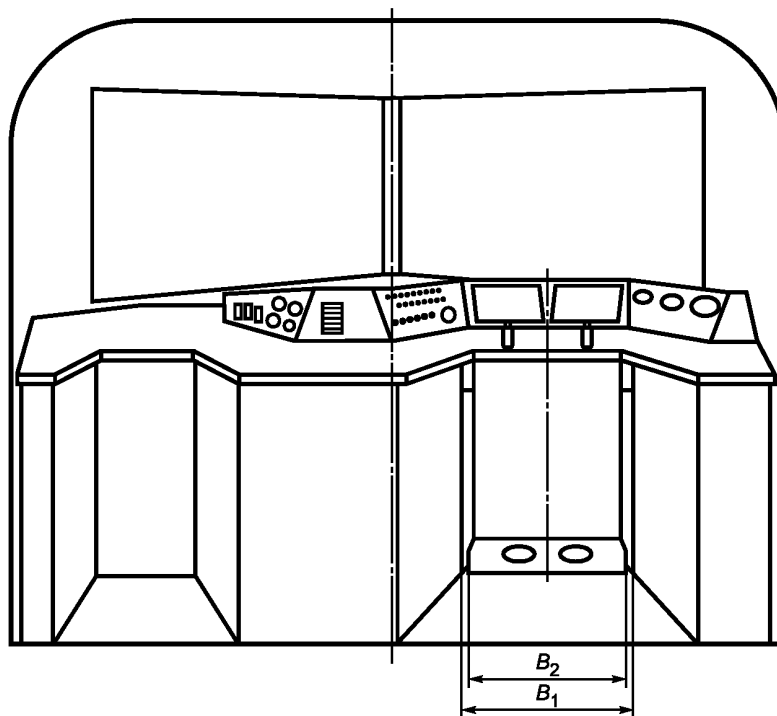
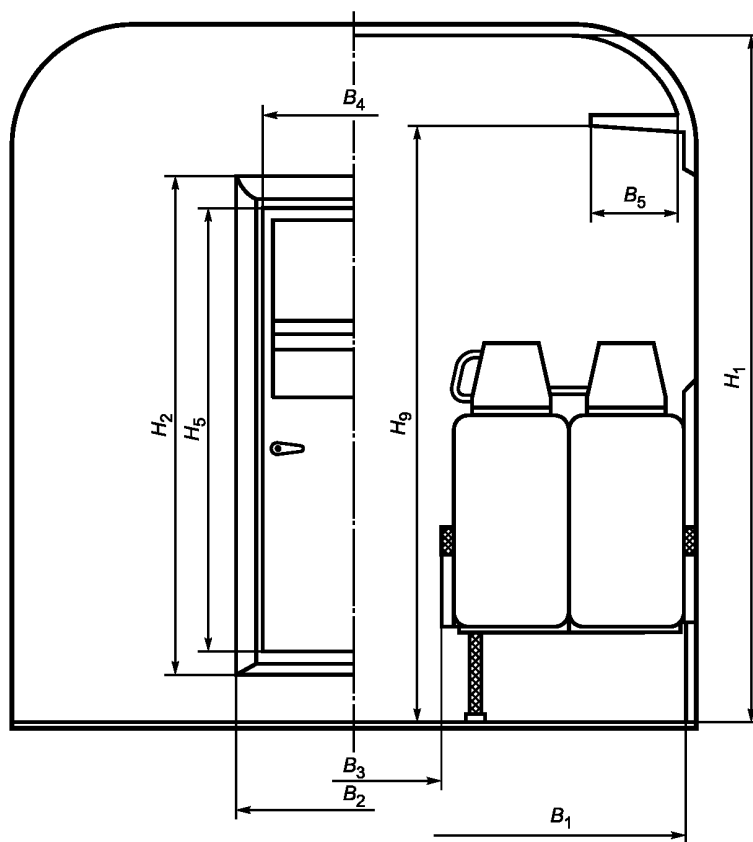


Рисунок А.2

А.2 На рисунках А.3 и А.4 представлены условные обозначения основных эргономических показателей планировки вагонов и салонов МВПС, СПС, приведенных в таблицах 2 и 3.



Параметр B_2 измеряется на высоте 1500 мм от пола

Рисунок А.3

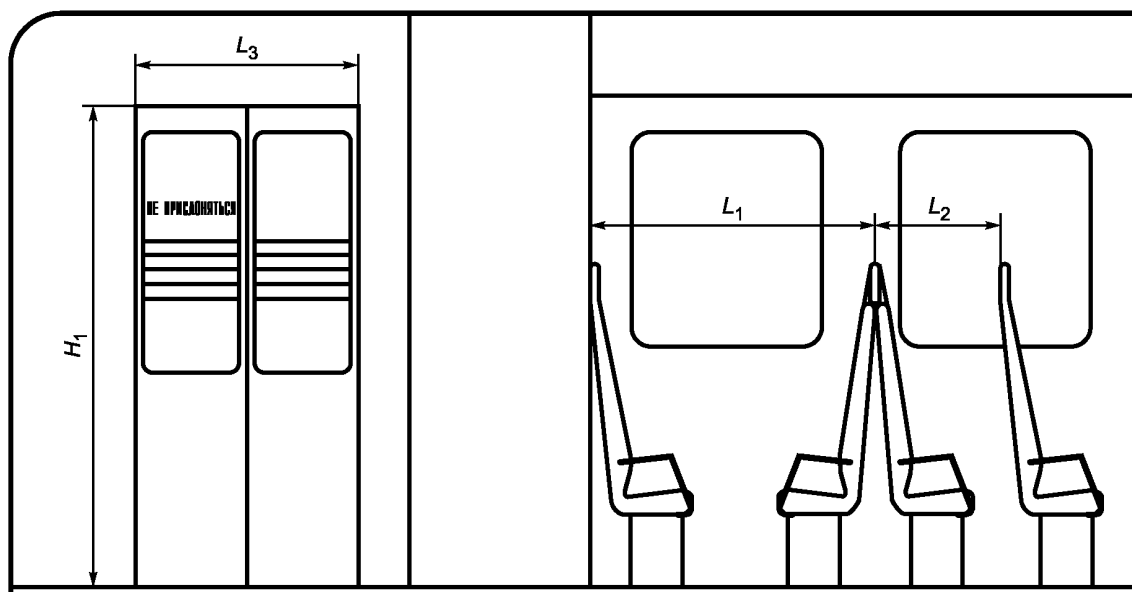


Рисунок А.4

А.3 На рисунке А.5 представлены условные обозначения основных эргономических параметров компоновки средств отображения информации и органов управления на пульте в кабине машиниста, приведенных в таблице 7.

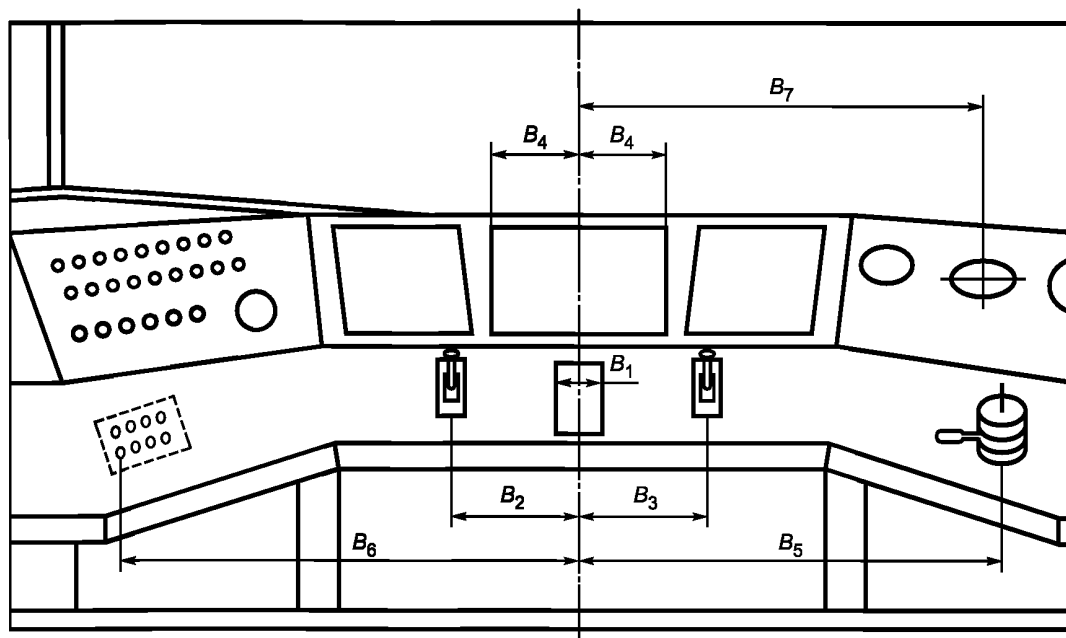


Рисунок А.5

УДК 629.4.018:629.4.042:629.4.043:006.354

МКС 45.040

Ключевые слова: железнодорожный подвижной состав, эргономические показатели, методы испытаний, планировка кабины машиниста, компоновка рабочих мест, компоновка приборов и устройств управления, средств отображения информации, параметры опорных устройств, планировка помещений для пассажиров

Редактор *Н.Е. Рагузина*
 Технический редактор *В.Н. Прусакова*
 Корректор *С.В. Смирнова*
 Компьютерная верстка *Е.О. Асташина*

Сдано в набор 02.09.2019. Подписано в печать 18.09.2019. Формат 60×84¹/₈. Гарнитура Ариал.
 Усл. печ. л. 2,32. Уч.-изд. л. 1,85.

Подготовлено на основе электронной версии, предоставленной разработчиком стандарта

Создано в единичном исполнении во ФГУП «СТАНДАРТИНФОРМ» для комплектования Федерального информационного фонда стандартов, 117418 Москва, Нахимовский пр-т, д. 31, к. 2.
www.gostinfo.ru info@gostinfo.ru