
ФЕДЕРАЛЬНОЕ АГЕНТСТВО
ПО ТЕХНИЧЕСКОМУ РЕГУЛИРОВАНИЮ И МЕТРОЛОГИИ



НАЦИОНАЛЬНЫЙ
СТАНДАРТ
РОССИЙСКОЙ
ФЕДЕРАЦИИ

ГОСТ Р
56872—
2016

ГАЗ ПРИРОДНЫЙ

Определение диоксида углерода
с помощью индикаторных трубок

Издание официальное



Москва
Стандартинформ
2016

Предисловие

1 ПОДГОТОВЛЕН Федеральным государственным унитарным предприятием «Всероссийский научно-исследовательский институт стандартизации материалов и технологий» (ФГУП «ВНИИ СМТ») на основе собственного аутентичного перевода на русский язык стандарта, указанного в пункте 4

2 ВНЕСЕН Техническим комитетом по стандартизации ТК 52 «Природный и сжиженные газы»

3 УТВЕРЖДЕН И ВВЕДЕН В ДЕЙСТВИЕ Приказом Федерального агентства по техническому регулированию и метрологии от 25 февраля 2016 г. № 75-ст

4 Настоящий стандарт идентичен стандарту ASTM D 4984—06(2015) «Стандартный метод определения диоксида углерода в природном газе по длине окрашенной зоны индикаторных трубок» [ASTM D 4984—06(2015) «Standard test method for carbon dioxide in natural gas using length-of-stain detector tubes»].

Наименование настоящего стандарта изменено относительно наименования указанного стандарта ASTM для приведения в соответствие с ГОСТ Р 1.5—2012 (подраздел 3.5).

При применении настоящего стандарта рекомендуется использовать вместо ссылочного стандарта соответствующий ему национальный стандарт, сведения о котором приведены в дополнительном приложении ДА

5 ВВЕДЕН ВПЕРВЫЕ

Правила применения настоящего стандарта установлены в ГОСТ Р 1.0—2012 (раздел 8). Информация об изменениях к настоящему стандарту публикуется в ежегодном (по состоянию на 1 января текущего года) информационном указателе «Национальные стандарты», а официальный текст изменений и поправок — в ежемесячном информационном указателе «Национальные стандарты». В случае пересмотра (замены) или отмены настоящего стандарта соответствующее уведомление будет опубликовано в ближайшем выпуске ежемесячного информационного указателя «Национальные стандарты». Соответствующая информация, уведомление и тексты размещаются также в информационной системе общего пользования — на официальном сайте Федерального агентства по техническому регулированию и метрологии в сети Интернет (www.gost.ru)

© Стандартинформ, 2016

Настоящий стандарт не может быть полностью или частично воспроизведен, тиражирован и распространен в качестве официального издания без разрешения Федерального агентства по техническому регулированию и метрологии

ГАЗ ПРИРОДНЫЙ

Определение диоксида углерода с помощью индикаторных трубок

Natural gas. Determination of carbon dioxide by detector tubes

Дата введения — 2017—01—01

1 Область применения

1.1 Настоящий стандарт устанавливает метод определения содержания диоксида углерода в природном газе в трубопроводах в полевых условиях. Индикаторные трубки позволяют проводить измерения в диапазоне от 100 ppm (частей на миллион) до 60 % об., при этом рабочий диапазон измерений находится на нижнем уровне данного диапазона (менее 5 % об.). Изготовитель обеспечивает специальный комплект для измерения диоксида углерода в диапазоне от 10 % об. до 100 % об., при этом не следует использовать обычный ручной насос для прокачивания 100 см³ (см. примечание 1).

Примечание 1 — Индикаторные трубки для определения высокого содержания диоксида углерода в газе регистрируют его количество в процентах (% CO₂), для низкого содержания — в частях на миллион (ppm). Для перевода значений в процентах в значения в ppm полученный результат умножают на 10000 (1 % = 10000 ppm).

1.2 Значения в единицах системы СИ считаются стандартными. В скобках для информации приведены значения в единицах дюйм-фунт.

1.3 В настоящем стандарте не предусмотрено рассмотрение всех вопросов обеспечения безопасности, связанных с его использованием. Пользователь стандарта несет ответственность за обеспечение соответствующих мер безопасности и охраны здоровья и определяет целесообразность применения законодательных ограничений перед его использованием.

2 Нормативные ссылки

В настоящем стандарте использована нормативная ссылка на следующий стандарт:

2.1 Стандарт Ассоциации переработчиков газа

ГПА 2337 Испытание на сероводород и диоксид углерода в природном газе по длине окрашенной зоны индикаторных трубок (GPA 2337, Test for hydrogen sulfide and carbon dioxide in natural gas using length-of-stain tubes)¹⁾

3 Термины и определения

3.1 В настоящем стандарте применены следующие термины с соответствующими определениями:

3.1.1 **насос для индикаторной трубки** (detector tube pump): Ручной насос поршневого или сильфонного типа, обеспечивающий за один ход поршня всасывание через индикаторную трубку (100 ± 5) см³ образца²⁾. Он должен быть конструктивно совместим с индикаторными трубками.

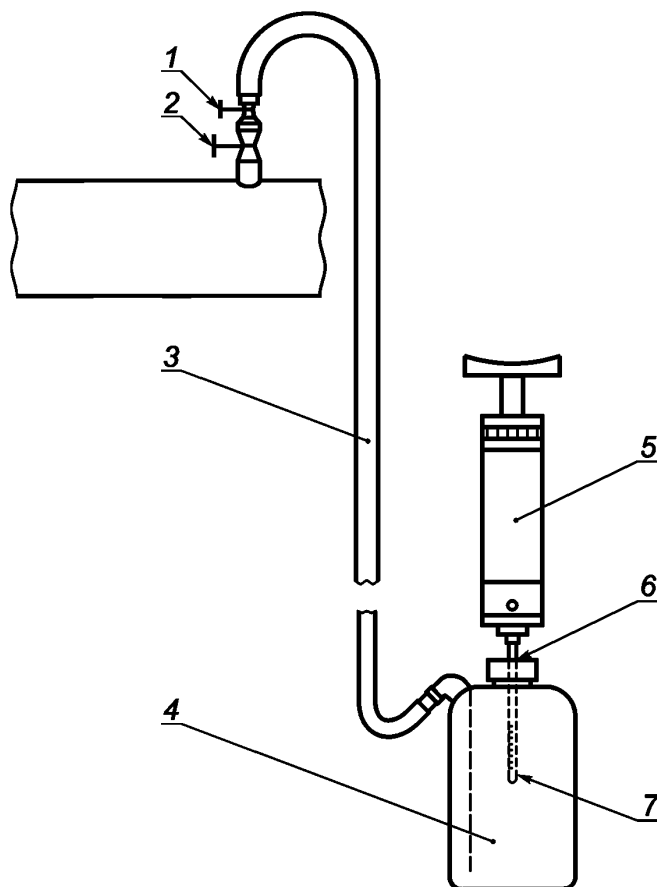
¹⁾ Можно ознакомиться в Ассоциации переработчиков газа (Gas Processors Association), 6526 East 60th St., Tulsa, OK 74145.

²⁾ Руководство по использованию колориметрических индикаторных трубок с непосредственным считыванием (Direct reading colorimetric indicator tubes manual), First ed., American Industrial Hygiene Association, Akron, OH 44311.

3.1.1.1 **Пояснение** — Индикаторная трубка и насос используются вместе как единое устройство. Изготовитель калибрует индикаторные трубки в соответствии с пропускными характеристиками насоса. Запрещается совмещение насосов и трубок разных изготовителей, поскольку при этом точность измерений может быть значительно снижена²⁾.

3.1.2 **камера для отбора проб газа** (gas sampling chamber): Любой контейнер, обеспечивающий размещение индикаторной трубки в потоке отбираемого газа при атмосферном давлении и позволяющий изолировать образец от окружающей атмосферы. Между клапаном источника и камерой для отбора проб газа должен быть установлен игольчатый клапан из нержавеющей стали (или регулятор давления) для регулирования скорости потока от 1 до 2 объемов образца в минуту или, как минимум, для обеспечения потока газа при отборе пробы индикаторной трубкой.

3.1.2.1 **Пояснение** — В качестве камеры для отбора проб можно использовать полиэтиленовую промывалку вместимостью 500 см³ (16 унций) или 1 дм³ (32 унции). Внутренняя подающая трубка промывалки обеспечивает подачу образца газа в нижнюю часть бутылки. Вырезанное в крышке отверстие диаметром 14,7 мм (0,5 дюйма) обеспечивает размещение индикаторной трубки и удаление выходящего газа (см. рисунок 1). [Можно отобрать образец с использованием пакета на молнии вместимостью 3,8 дм³ (1 галлон). Гибкий шланг вводят через открытый угол пакета до дна. Противоположный угол верхней части пакета закрыт. Основная процедура взятия образца приведена на рисунке 1].



1 — игольчатый клапан; 2 — клапан источника; 3 — пластиковая (или из другого подходящего материала) гибкая трубка; 4 — камера для отбора проб газа; 5 — насос; 6 — отверстие для размещения трубки и выхода газа; 7 — индикаторная трубка

Рисунок 1 — Схема оборудования

²⁾ Руководство по использованию колориметрических индикаторных трубок с непосредственным считыванием (Direct reading colorimetric indicator tubes manual), First ed., American Industrial Hygiene Association, Akron, OH 44311.

3.1.2.2 Пояснение — Можно использовать в качестве камеры пакет из материала, пригодного для отбора проб природного газа (например, из полиэфирной пленки). Вместимость пакета должна быть не менее 2 дм³.

3.1.3 индикаторная трубка для определения содержания по длине пятна (length-of-stain detector tube): Запаянная стеклянная трубка с отламываемыми кончиками, конструктивно совместимая с держателем трубки насоса. Внутри трубки содержится сорбент, обычно силикагель, с нанесенным реагентом, содержащим химические вещества, специфичные для диоксида углерода и изменяющие цвет при взаимодействии с диоксидом углерода, содержащимся в образце газа. В инструкции, прилагаемой к трубкам, должны быть перечислены все мешающие вещества. Калибровочная шкала должна быть нанесена непосредственно на трубку. Допускается для определения содержания диоксида углерода использовать отдельную калибровочную шкалу, прилагаемую к трубкам. Калибровочная шкала должна устанавливать зависимость содержания диоксида углерода от длины окрашенного участка. Срок годности индикаторных трубок должен быть не менее 2 лет с даты изготовления при хранении в соответствии с рекомендациями изготовителя.

4 Сущность метода

4.1 Пропускают образец через индикаторную трубку, заполненную специальным химическим веществом. Диоксид углерода, присутствующий в образце, реагирует с веществом и приводит к изменению цвета или появлению пятна. Длина окрашенного участка индикаторной трубки при воздействии измеренного объема образца прямо пропорциональна количеству диоксида углерода, присутствующего в образце. Для прокачивания установленного объема образца через трубку при контролируемой скорости потока используют ручной насос клапанного или сифонного типа. Размер полученного пятна преобразуют в содержание диоксида углерода (в ppm или в процентах) сравнением с калибровочной шкалой, прилагаемой изготовителем к каждой коробке индикаторных трубок. Система предусматривает прямое считывание содержания диоксида углерода по шкале, легко транспортируема и подходит для быстрого определения содержания диоксида углерода в полевых условиях (см. примечание 1).

5 Назначение и применение

5.1 В спецификациях на газ устанавливают требования к содержанию диоксида углерода в природном газе, поскольку коррозионные свойства диоксида углерода влияют на материалы, из которых изготовлены трубопроводы, а также на используемое оборудование.

5.2 Настоящий метод является экономичным способом определения содержания диоксида углерода в полевых условиях. Конструкция системы позволяет персоналу проводить анализ без специальной профессиональной подготовки.

6 Помехи

6.1 На индикаторные трубки часто воздействуют газы и пары, не являющиеся испытуемым газом. Степень воздействия зависит от марки используемой трубки и методов обнаружения. Некоторые индикаторные трубки имеют слой «предварительной очистки», предназначенный для снижения воздействия мешающих веществ до определенного уровня. Более подробная информация приведена в инструкции изготовителя трубок.

7 Проведение испытаний

7.1 Выбирают доступную точку отбора пробы газа (клапан источника на основной линии). Точка отбора пробы должна располагаться в верхней части трубопровода и иметь отвод из нержавеющей стали для отбора проб из средней трети трубопровода. Кратковременно открывают клапан для продувки клапана и соединительного ниппеля от посторонних веществ.

7.2 На клапане источника устанавливают игольчатый клапан (или регулятор давления). Подсоединяют пробоотборник, используя гибкую трубку минимально возможной длины (см. рисунок 1). Большинство гибких трубок изготовлено из материала, пригодного для диоксида углерода; однако, если образец содержит другие вещества, такие как сероводород, следует более тщательно выбирать трубки. Не следует использовать трубки из материала, вступающего в химическую реакцию с пробой или

абсорбирующего сероводород (медные, резиновые, из натурального каучука и др.). Следует использовать трубки из политетрафторэтилена, винила (поливинилхлорида), полиэтилена и нержавеющей стали.

7.3 Открывают клапан источника. Открывают игольчатый клапан для обеспечения достаточного потока газа через пробоотборник в соответствии с 3.1.2. Продувают пробоотборник не менее 3 мин (см. рисунок 1).

Примечание 2 — При использовании специального пакета вместо пробоотборника следуют указаниям по 7.1 и 7.2, заменив пробоотборник пакетом. Следуют процедуре по 7.3, затем отсоединяют заполненный пакет. Сдавливают пакет для удаления газа и заполняют второй раз для получения образца. Перед каждым заполнением газ из пакета должен быть полностью удален (пакет должен быть плоским) (см. 3.1.2.2).

7.4 Перед каждой серией измерений проверяют насос на герметичность с помощью вставленной целой трубки. В инструкции изготовителя описана процедура выявления утечек и способы их устранения. Обычно процедура занимает примерно 1 мин. Протекающий насос, применяемый при полевом испытании, приведет к получению заниженных значений.

7.5 Выбирают трубку диапазоном, соответствующим определяемому содержанию диоксида углерода. Точность определения повышается, если окрашенное пятно располагается в верхней половине калибровочной шкалы. Для определения более низкого содержания диоксида углерода на имеющейся трубке следуют инструкции изготовителя с использованием нескольких ходов поршня.

7.6 Отламывают кончики трубки и устанавливают ее в насос, соблюдая указанное на трубке направление потока. Помещают индикаторную трубку в камеру с отобранной пробой через отверстие для трубки таким образом, чтобы заборный конец трубки находился ближе к центру камеры (см. рисунок 1).

Примечание 3 — Температурные пределы работы индикаторных трубок — от 0 °С до 40 °С (от 32 °F до 104 °F). Температура анализируемых газов в процессе всего испытания должна быть в пределах данного диапазона. Если температура пробы выше 40 °С, применяют охлаждающий пробоотборник.

7.7 Объем испытываемого газа, пропущенного через индикаторную трубку, измеряют с помощью насоса. Следуют инструкциям по применению трубок при использовании нескольких ходов поршня насоса. Обеспечивают поток газа через отверстие для выхода газа в пробке камеры во время испытаний. Следуют инструкциям для соблюдения точного времени подачи пробы за каждый ход поршня насоса. Трубка должна оставаться внутри камеры до окончания отбора пробы. Большинство насосов для индикаторных трубок имеет индикатор конца хода поршня, что избавляет от необходимости соблюдения точного времени отбора пробы.

Примечание 4 — При использовании пакета пробу отбирают через гибкую трубку. Не следует сдавливать пакет при отборе пробы. Форма пакета должна изменяться самостоятельно под действием насоса, поток газа при этом должен оставаться постоянным.

Примечание 5 — Не допускают попадания в образец окружающего воздуха, т. к. это может привести к заниженным значениям содержания диоксида углерода.

7.8 Отсоединяют трубку от насоса и сразу определяют содержание диоксида углерода по калибровочной шкале трубки или с помощью таблиц, прилагаемых к каждой коробке с трубками. Считывают значение содержания диоксида углерода по размеру максимально окрашенной области на трубке. При получении неоднородно окрашенного пятна (пятно, неравномерно окрашенное по длине) фиксируют максимальное и минимальное значения и вычисляют среднеарифметическое значение. При получении пятен, окрашенных в разные цвета, следуют инструкции к индикаторной трубке.

Примечание 6 — Если калибровочная шкала не нанесена на индикаторную трубку, следует пользоваться отдельной калибровочной шкалой, прилагаемой к используемым трубкам.

7.9 Если количество совершенных ходов поршня не соответствует числу, указанному для данной калибровочной шкалы, корректируют полученные результаты по формуле

$$\begin{aligned} \text{Содержание CO}_2 \text{ (скорректированное)} &= \\ &= \text{Содержание CO}_2 \text{ (полученное)} \cdot \frac{\text{Указанное число ходов поршня}}{\text{Совершенное число ходов поршня}}. \end{aligned} \quad (1)$$

7.10 Регистрируют полученные значения, температуру газа и атмосферное (барометрическое) давление. Следует соблюдать температурные режимы, приведенные в инструкциях к трубке. Поправки

на высоту над уровнем моря становятся значимыми при работе на высоте свыше 609,6 м (2000 футов).
Корректируют значение атмосферного давления по формуле

$$\begin{aligned} & \text{Содержание CO}_2 \text{ (скорректированное)} = \\ & = \text{Содержание CO}_2 \text{ (полученное)} \cdot \frac{760 \text{ мм рт. ст.}}{\text{Атмосферное давление, мм рт. ст.}} \end{aligned} \quad (2)$$

Примечание 7 — Даже если объем химических веществ, содержащихся в индикаторных трубках, незначителен, трубки необходимо утилизировать, соблюдая меры предосторожности. Основным методом обработки открытых трубок является отмачивание их в воде перед утилизацией. Перед сливом воды необходимо убедиться в нейтральном значении pH.

8 Контроль качества

8.1 Индикаторные трубки из каждой партии или серии должны быть проверены на соответствие заявленной точности (обычно точность составляет $\pm 25\%$).

8.2 До окончания срока годности трубки должны продолжать отвечать заявленным характеристикам при условии, что они транспортировались или хранились в соответствии с инструкциями изготовителя.

9 Прецизионность и смещение

9.1 Точность системы индикаторной трубки варьируется в пределах $\pm 25\%$. Это основано на проведенных Национальным институтом охраны труда США (NIOSH) программах по сертификации индикаторных трубок для слабых загрязнителей воздуха, применяемых для мониторинга вредного воздействия на работников³⁾. NIOSH проводил испытания трубок в условиях 0,5, 1, 2 и 5-кратного превышения предельного порогового значения, при этом на нижнем пределе точность должна была составить 35 %, а на трех верхних — $\pm 25\%$ (например, при предельном пороговом значении 5000 ppm концентрация диоксида углерода была проверена на уровне 2500, 5000, 10000 и 25000 ppm). Более высокая допускаемая погрешность на нижнем пределе объясняется потерей точности при определении размеров более коротких пятен [см. сноску 2)]. NIOSH свернул данную программу в 1983 г., которую затем в 1986 г. продолжил Институт безопасности оборудования (SEI).

9.2 Ассоциация переработчиков газа сообщала о выявленной погрешности не более $\pm 8\%$ при тестировании индикаторных трубок для определения диоксида углерода двух разных производителей (см. GPA 2337).

³⁾ «Сертификационные требования NIOSH к системам индикаторной трубки для газов («NIOSH certification requirements for gas detector tube units»), NIOSHTC-012, 1978.

Приложение ДА
(справочное)Сведения о соответствии ссылочных стандартов национальным стандартам
Российской Федерации (и действующим в этом качестве межгосударственным стандартам)

Т а б л и ц а ДА.1

Обозначение ссылочного стандарта	Степень соответствия	Обозначение и наименование соответствующего национального стандарта
ГПА 2337	—	*
* Соответствующий национальный стандарт отсутствует. До его утверждения рекомендуется использовать перевод на русский язык данного стандарта.		

УДК 665.612.3:543.272.62:543.068.8:006.354

ОКС 75.060

Ключевые слова: природный газ, диоксид углерода, индикаторная трубка

Редактор *Л.И. Нахимова*
Технический редактор *В.Ю. Фотиева*
Корректор *Е.Д. Дульнева*
Компьютерная верстка *И.А. Налейкиной*

Сдано в набор 28.04.2016. Подписано в печать 06.05.2016. Формат 60 × 84 $\frac{1}{8}$. Гарнитура Ариал.

Усл. печ. л. 0,93. Уч.-изд. л. 0,65. Тираж 33 экз. Зак. 1232.

Издано и отпечатано во ФГУП «СТАНДАРТИНФОРМ», 123995 Москва, Гранатный пер., 4.

www.gostinfo.ru info@gostinfo.ru