

ПРАВИЛА
КЛАССИФИКАЦИИ И ПОСТРОЙКИ
МОРСКИХ ПОДВОДНЫХ
ТРУБОПРОВОДОВ

НД № 2-020301-004



Санкт-Петербург
2016

Правила классификации и постройки морских подводных трубопроводов Российского морского регистра судоходства утверждены в соответствии с действующим положением и вступают в силу 1 января 2016 года.

Настоящие Правила охватывают аспекты технического наблюдения при проектировании, строительстве и эксплуатации подводных трубопроводов и райзеров на шельфе.

При разработке Правил был учтен опыт других классификационных обществ.

В случае расхождения между текстами на русском и английском языках текст на русском языке имеет преимущественную силу.

СОДЕРЖАНИЕ

ЧАСТЬ I. МОРСКИЕ ПОДВОДНЫЕ ТРУБОПРОВОДЫ		5.4	Контроль и нормы дефектности сварных соединений	66	
1	Общие положения	5	5.5	Применение инженерной оценки критичности дефектов для определения допустимых дефектов при сварке	71
1.1	Область распространения	5	6	Балластировка подводных трубопроводов	77
1.2	Термины и определения	5	6.1	Общие положения	77
1.3	Классификация	7	6.2	Сплошные балластные покрытия	78
1.4	Объем освидетельствований	8	7	Защита от коррозии	80
1.5	Техническая документация	10	7.1	Общие положения	80
2	Расчетные нагрузки, действующие на подводные трубопроводы	13	7.2	Защита от внутренней коррозии	80
2.1	Общие положения	13	7.3	Защита от внешней коррозии	81
2.2	Расчетное давление	13	7.4	Электрохимическая защита	83
2.3	Температурные воздействия	14	7.5	Электроизолирующие вставки	89
2.4	Весовые воздействия	14	7.6	Системы мониторинга коррозии	89
2.5	Воздействие течения	14	8	Монтаж и испытания трубопроводов	91
2.6	Воздействие волн и ветра	15	8.1	Общие положения	91
2.7	Переменные гидродинамические нагрузки	15	8.2	Трассы трубопроводов и донные грунты	91
2.8	Сейсмические воздействия	16	8.3	Дополнительные меры по защите трубопровода в районах интенсивной ледовой экзарации	95
3	Прочность подводных трубопроводов	17	8.4	Морские операции при укладке трубопроводов	97
3.1	Общие положения	17	8.5	Способы укладки трубопроводов на морское дно	98
3.2	Определение толщины стенки стального трубопровода	17	8.6	Испытания подводных трубопроводов давлением	101
3.3	Расчет стального подводного трубопровода на устойчивость (смятие) под действием гидростатического давления	18	9	Техническое обслуживание и ремонт	103
3.4	Расчет стального подводного трубопровода на локальное смятие	19	9.1	Техническое обслуживание	103
3.5	Расчет стального подводного трубопровода на лавинное смятие	19	9.2	Ремонт подводных трубопроводов	104
3.6	Расчет стального подводного трубопровода на усталостную прочность	20	10	Оценка безопасности	107
3.7	Расчет стального подводного трубопровода на сейсмические воздействия	21	10.1	Область распространения	107
3.8	Расчет прочности конструктивных элементов трубопровода из гибких труб	22	10.2	Определения и пояснения	107
4	Материалы	25	10.3	Основные принципы	108
4.1	Общие положения	25	10.4	Основные требования к проведению анализа риска	109
4.2	Освидетельствование и техническое наблюдение	25	10.5	Методы проведения анализа риска	112
4.3	Методы испытаний стальных проката и труб	31	ЧАСТЬ II. РАЙЗЕРЫ		
4.4	Выбор материалов из стали	37	1	Общие положения	113
4.5	Сталь для подводных трубопроводов	38	1.1	Область распространения	113
4.6	Материалы гибких полимерно-металлических труб и их соединительных элементов	43	1.2	Определения и сокращения	113
4.7	Стальные фланцы	45	1.3	Классификация	114
4.8	Стальные отводы и фитинги	48	1.4	Объем освидетельствований	115
5	Сварка	55	1.5	Техническая документация	115
5.1	Общие положения	55	2	Расчетные нагрузки	117
5.2	Испытания на свариваемость	56	3	Требования к определению динамического отклика райзера на внешние воздействия и нагрузки	119
5.3	Технологические требования к процессам изготовления сварных конструкций подводных трубопроводов	60	3.1	Общие требования	119

3.2	Определение статической упругой линии райзера.	119	Приложение 2. Количественные показатели анализа риска	134
3.3	Определение динамического отклика.	119	Приложение 3. Методы анализа риска	137
3.4	Критерии локальной прочности труб райзера.	120	Приложение 4. Методики специальных испытаний стальных труб и проката.	144
4	Материалы	121	Приложение 5. Определение значений скорости и ускорения волнового движения частиц воды в придонном слое	152
4.1	Общие положения	121	Приложение 6. Определение коэффициентов для расчета волновых нагрузок	159
4.2	Металлические трубы райзеров	121	Приложение 7. Модель динамического отклика подводных трубопроводов при вихревой вибрации	162
4.3	Трубы райзеров из полимерных композиционных материалов	121	Приложение 8. Основные требования к проверке прочности стальных подводных трубопроводов при сейсмических воздействиях	164
4.4	Полимерно-металлические трубы райзеров	123	Приложение 9. Прочность и устойчивость труб райзеров из полимерных композиционных материалов	168
5	Защита от коррозии	124		
6	Постройка, монтаж и испытания райзеров	125		
7	Техническое обслуживание и ремонт райзеров.	127		
7.1	Общие положения	127		
7.2	Техническое наблюдение за райзерами в эксплуатации.	127		
7.3	Ремонт райзеров	128		
Приложение 1. Рекомендации по обеспечению надежности и безопасности подводных трубопроводов на морском грунте		129		

ЧАСТЬ I. МОРСКИЕ ПОДВОДНЫЕ ТРУБОПРОВОДЫ

1 ОБЩИЕ ПОЛОЖЕНИЯ

1.1 ОБЛАСТЬ РАСПРОСТРАНЕНИЯ

1.1.1 Требования настоящей части Правил классификации и постройки морских подводных трубопроводов (далее — Правила МПТ) распространяются на трубопроводы, проектируемые, строящиеся и эксплуатируемые в шельфовых зонах морей, подводные переходы участков сухопутных магистральных трубопроводов до ближайшего от уреза воды запорного устройства, транспортирующие жидкие, газообразные и двухфазные углеводороды, а также другие среды, способные транспортироваться по трубопроводам.

При проведении технического наблюдения кроме Правил МПТ Российский морской регистр судоходства (далее — Регистр) использует Руководство по техническому наблюдению за постройкой и эксплуатацией морских подводных трубопроводов (далее — Руководство МПТ) и Руководство по техническому наблюдению за промышленной безопасностью опасных производственных объектов и их технических устройств, нормы и правила национальных органов технического надзора.

1.1.2 В каждом конкретном случае объем технического наблюдения Регистра оговаривается специальным соглашением с владельцем трубопровода и/или организацией, занимающей его эксплуатацией, и согласовывается, в случае необходимости, в национальных органах технического надзора.

1.1.3 Правила МПТ не распространяются на гибкие шланги. Гибкие шланги должны отвечать требованиям разд. 6 части VIII «Системы и трубопроводы» Правил классификации и постройки морских судов. В зависимости от условий применения к гибким шлангам в составе подводных трубопроводов могут быть предъявлены дополнительные требования.

1.1.4 Требования, содержащиеся в Правилах МПТ, относятся к составу документации на морские подводные трубопроводы, объемам освидетельствований, прочности, материалам и сварке, устойчивости на грунте, защите от коррозии, способам укладки, величине заглубления в донный грунт в замерзающих акваториях, испытаниям, эксплуатации и оценке безопасности морских подводных трубопроводов.

1.1.5 Правила МПТ применимы к одностычковым, многостычковым трубопроводам и трубопроводам типа «труба в трубе».

1.1.6 Правила МПТ могут применяться к существующим подводным трубопроводам, построенным без технического наблюдения Регистра, с целью проведения освидетельствования технического состояния и оценки возможности присвоения класса Регистра.

1.1.7 Регистр может дать согласие на применение материалов, конструкций, устройств и изделий иных, чем предусмотрены Правилами МПТ, при условии, что они являются одинаково эффективными по отношению к определенным в Правилах МПТ. В указанных случаях Регистру должны быть представлены данные, позволяющие установить соответствие этих материалов, конструкций, устройств и изделий условиям, обеспечивающим безопасность транспортировки сред по подводным трубопроводам.

1.1.8 В случае, изложенном в 1.1.6, Регистр вправе потребовать проведения специальных испытаний, а также сократить сроки между периодическими освидетельствованиями или увеличить объем этих освидетельствований.

1.1.9 Подводные трубопроводы, выполненные по другим нормам, правилам или стандартам, могут быть одобрены Регистром альтернативно или в дополнение к Правилам МПТ. В обоснованных случаях трубопроводы должны быть приведены в соответствие с требованиями Правил МПТ в сроки, согласованные с Регистром.

1.1.10 При проектировании, строительстве и эксплуатации подводных трубопроводов должны быть учтены применимые требования национальных надзорных органов.

1.2 ТЕРМИНЫ И ОПРЕДЕЛЕНИЯ

См. Циркуляр 984ц

Атмосферная зона — часть трубопровода, расположенная выше зоны всплеска.

Величина заглубления — разность между уровнями расположения верхней образующей трубопровода и естественным уровнем грунта морского дна.

Высота зоны всплеска — вертикальное расстояние между верхним и нижним пределами колебаний зоны всплеска.

Гибкие трубы для морских подводных трубопроводов — полимерно-металлические трубы с концевыми соединительными фитингами, допускающие значительные отклонения

от прямолинейности без существенного роста изгибных напряжений (как правило, расчетное давление для гибких труб должно составлять не менее 1,6 МПа).

Глубина моря — расстояние по вертикали, измеренное от дна моря до среднего уровня воды, плюс суммарная высота астрономического и штормового приливов.

Давление избыточное — разность двух абсолютных давлений — наружного гидростатического и внутреннего.

Длина провисающего участка трубопровода — длина участка трубопровода, не соприкасающегося с морским дном или опорными устройствами.

Допустимые напряжения — максимальные суммарные напряжения в трубопроводе (продольные, кольцевые и тангенциальные), допустимые нормами.

Заглубление трубопровода — размещение подводного трубопровода ниже естественного уровня грунта морского дна.

Зона всплеска — участок трубопроводной системы, периодически омываемый водой в результате действия волн, течений и изменений уровня воды.

Испытательное давление — нормированное давление, при котором производится испытание трубопровода перед сдачей его в эксплуатацию.

Испытание на герметичность — гидравлическое испытание давлением, устанавливающее отсутствие утечки транспортируемой среды.

Испытание на прочность — гидравлическое испытание давлением, устанавливающее конструктивную прочность трубопровода.

Ледовое образование — плавающее на поверхности акватории твердое тело, образованное из морского или пресноводного льда и обладающее целостностью (например, стамуха, торос, айсберг и т. д.).

Киль ледового образования — подводная часть ледового образования.

Минимальный предел текучести — минимальный предел текучести, указанный в сертификате качества предприятия (изготовителя) или стандарте, по которым поставляются стальные трубы или изделия. В расчетах принимается условие, что при минимальном пределе текучести остаточное удлинение не превышает 0,2 %.

Номинальный диаметр трубы — наружный диаметр трубы, указанный в стандарте, по которому поставляются трубы.

Номинальная толщина стенки — толщина стенки трубы, указанная в стандарте, по которому поставляются трубы.

Отрицательная плавучесть трубопровода — сила, направленная вниз и равная весу конструкции трубопровода на воздухе за вычетом веса воды или обводненного грунта в объеме погруженного в воду или обводненный грунт трубопровода.

Подводный трубопровод — часть трубопроводной транспортной системы, расположенная ниже уровня воды, включающая собственно трубопровод, устройства электрохимической защиты и другие технические устройства, обеспечивающие транспортирование сред при заданном технологическом режиме.

Постройка трубопровода — комплекс технологических процессов по изготовлению, укладке и заглублению, если имеется, морского трубопровода.

Рабочее давление — наибольшее избыточное внутреннее давление транспортируемой среды, при котором обеспечивается заданный режим эксплуатации трубопровода.

Стингер — устройство, устанавливаемое на трубоукладочном судне или барже и предназначенное для обеспечения безопасной кривизны трубопровода и уменьшения его изгибных напряжений в процессе укладки.

Стояк — вертикальная часть подводной трубопроводной системы, закрепленная на опорном блоке (опорном основании) морской стационарной платформы.

Транспортируемые среды — жидкие, газообразные и двухфазные углеводороды, а также другие среды, способные транспортироваться по трубопроводам.

Трубозаглубители — специализированные подводные устройства, в том числе плавучие сооружения с навесным специализированным оборудованием, предназначенные для заглубления уложенных поверх морского дна трубопроводов в грунт или для предварительной разработки траншей.

Трубоукладчик (трубоукладочное судно) — специализированное судно, предназначенное для укладки подводного трубопровода.

Укладка подводного трубопровода — комплекс технологических операций, состоящий в сборке и сварке труб, а также других необходимых операций для формирования плети трубопровода, и процесс перемещения плети на воду и/или донный грунт тем или иным безопасным способом.

Укладка трубопровода с применением барабана — укладка трубопровода с трубоукладочного судна посредством разматывания со специального барабана предварительно намотанной плети трубопровода.

Укладка трубопровода с применением наклонного бурения — сочетание процессов наклонного бурения и укладки подводного трубопровода.

Укладка трубопровода *J*-методом — укладка трубопровода свободным погружением на дно моря с применением наклонной или вертикальной ramпы при глубинах более 300 м, состоящая из двух этапов: на первом этапе трубопровод опускается вертикально (или почти вертикально) с трубоукладочного судна методом наращивания до момента касания морского дна; на втором этапе происходит изгиб трубопровода, в процессе которого по мере движения трубоукладочного судна трубопровод ложится на дно моря.

Укладка трубопровода *S*-методом — укладка трубопровода свободным погружением на дно моря, при этом участок трубопровода, находящийся между точкой касания дна и стингером, принимает форму *S*-образной кривой.

Уровень эксплуатационной надежности — совокупность требований к параметрам подводного трубопровода и материалу труб, отвечающая определенным условиям безопасной эксплуатации и классификации трубопровода.

Утяжеляющее (балластное) покрытие — покрытие, наносимое на трубопровод с целью придания ему отрицательной плавучести и защиты от механических повреждений.

Экзарация — вспахивание донного грунта киями ледовых образований.

1.3 КЛАССИФИКАЦИЯ

1.3.1 Присваиваемый Регистром подводному трубопроводу класс состоит из основного символа, дополнительных знаков и словесных характеристик, определяющих его назначение и конструкцию.

1.3.2 Основной символ класса, присваиваемый Регистром подводному трубопроводу, состоит из следующих знаков: **SP⊕**, **SP★** или **SP★**

В зависимости от того, под наблюдением какого надзорного органа построен подводный трубопровод, основной символ класса устанавливается следующим образом:

.1 подводным трубопроводам, построенным по правилам и под техническим наблюдением Регистра, присваивается класс с основным символом **SP⊕**;

.2 подводным трубопроводам, построенным по правилам и под наблюдением признанного Регистром классификационного общества или национального надзорного органа, присваивается класс с основным символом **SP★**;

.3 подводным трубопроводам, построенным без наблюдения признанного Регистром классификационного общества или национального надзорного органа, присваивается класс с основным символом **SP★**.

1.3.3 К основному символу класса добавляется один из дополнительных знаков¹:

L, L1, L2, L3, G, G1, G2, G3 — назначаемых в соответствии с табл. 1.3.3 для стальных подводных трубопроводов;

FP — для подводных трубопроводов из гибких труб.

1.3.4 К основному символу класса и дополнительному знаку добавляются словесные характеристики:

географический район;

вид транспортируемой среды;

рабочее давление, МПа;

максимальная температура транспортируемой среды, °С;

номинальный диаметр трубы, мм/количество ниток, шт.

Например, **SP⊕L1, Baltic Sea, Crude Oil, 6 МПа, 40 °С, 325/2**.

1.3.5 Регистр может присвоить класс подводному трубопроводу по окончании постройки, а также

Таблица 1.3.3

Дополнительные знаки к основному символу класса стальных морских подводных трубопроводов

Уровень эксплуатационной надежности	Вид транспортируемой среды	
	Жидкости и двухфазные потоки	Газ
Базовый уровень надежности	L	G
Повышенной эксплуатационной надежности	L1	G1
Для транспортировки коррозионно-агрессивных сред	L2	G2
Для сейсмически опасных районов и ледостойких стояков	L3	G3

Примечание. При предъявлении комплекса требований к трубопроводу дополнительный знак указывается с применением двух соответствующих индексов (например, **G2/3** — газопровод для агрессивных сред в сейсмически опасном регионе).

¹Далее при дифференциации требований к прочности и материалам трубопроводов, имеющих в символе класса различные дополнительные знаки, для краткости под классом трубопровода будет пониматься тот или иной дополнительный знак (см., например, табл. 3.2.5, 3.2.6 и т. д.).

присвоить или возобновить класс трубопровода, находящегося в эксплуатации.

1.3.6 Присвоение подводному трубопроводу класса Регистра означает подтверждение соответствия трубопровода предъявляемым к нему требованиям Правил МПТ и взятие трубопровода под техническое наблюдение на определенный срок с проведением всех предписанных Регистром освидетельствований для подтверждения соответствующего класса.

1.3.7 Подтверждение класса означает подтверждение Регистром соответствия технического состояния трубопровода присвоенному классу и продление технического наблюдения Регистра на установленный период.

1.3.8 Класс подводному трубопроводу присваивается или возобновляется Регистром, как правило, на пятилетний срок, однако в обоснованных случаях Регистр может присвоить или возобновить класс на меньший период.

1.3.9 В случае, если подводный трубопровод не предъявляется к обязательному освидетельствованию в предписанный срок; если он не был предъявлен к освидетельствованию после ремонта; если на нем введены конструктивные изменения, не согласованные с Регистром, или если ремонт трубопровода был осуществлен без технического наблюдения Регистра, то Классификационное свидетельство морского подводного трубопровода (см. 1.4.5) теряет силу, что влечет за собой приостановку класса.

1.3.10 Снятие класса означает прекращение технического наблюдения Регистра, при этом возобновление его действия является предметом специального рассмотрения Регистром.

1.3.11 Снятие класса или отказ Регистра от осуществления технического наблюдения может произойти в случаях, когда владелец трубопровода или организация, занимающаяся его эксплуатацией, систематически нарушают Правила МПТ, а также, если сторона, заключившая с Регистром договор об освидетельствованиях, нарушает его.

1.3.12 Используемые материалы и изделия должны подвергаться необходимым освидетельствованиям и испытаниям в процессе изготовления в установленном Регистром порядке и объеме.

1.4 ОБЪЕМ ОСВИДЕТЕЛЬСТВОВАНИЙ

1.4.1 Общие положения.

1.4.1.1 Объем работ по освидетельствованию и классификации включает следующие этапы деятельности:

рассмотрение и одобрение технической документации;

освидетельствование материалов и изделий, предназначенных для строительства и ремонта трубопроводов;

наблюдение за строительством и ремонтом подводных трубопроводов;

освидетельствования подводных трубопроводов в процессе эксплуатации;

присвоение, подтверждение, возобновление и восстановление класса, внесение соответствующих записей и выдача документов Регистра.

1.4.1.2 Изменения, осуществляемые строителями и владельцами, касающиеся материалов и конструкций подводного трубопровода, на которые распространяются требования Правил МПТ, должны быть одобрены Регистром до их реализации.

1.4.1.3 Спорные вопросы, возникающие при проведении освидетельствования, могут быть представлены владельцами трубопроводов непосредственно в Главное управление Регистра.

1.4.2 Освидетельствование материалов и изделий.

1.4.2.1 Изготовление материалов и изделий следует производить по технической документации, одобренной Регистром.

При проведении освидетельствований Регистр может проверить выполнение конструктивных, технологических, производственных нормативов и процессов, не регламентированных Правилами МПТ, но влияющих на выполнение их требований.

1.4.2.2 Новые или впервые предъявляемые для освидетельствования Регистру материалы, изделия или технологические процессы должны иметь одобрение Регистра. Образцы материалов, изделий или новые технологические процессы после одобрения Регистром технической документации должны быть подвергнуты испытаниям по программе и в объеме, согласованном с Регистром.

1.4.2.3 Формы технического наблюдения, осуществляемого Регистром при изготовлении материалов и изделий, могут быть следующими:

освидетельствование инспектором;

освидетельствование Регистром предприятия;

освидетельствование в форме рассмотрения Регистром технической документации;

освидетельствование по поручению Регистра.

Выбор формы освидетельствования осуществляет Регистр при заключении соглашения о техническом наблюдении за подводным трубопроводом.

1.4.2.4 В процессе освидетельствования материалы и изделия должны подвергаться необходимым испытаниям в установленном Регистром порядке и объеме. Эти материалы и изделия должны иметь установленные Регистром документы, а в необходимых

случаях — клейма, подтверждающие его освидетельствование, и маркировку, позволяющую установить их соответствие этим документам.

1.4.3 Техническое наблюдение за строительством, эксплуатацией и ремонтом подводных трубопроводов.

1.4.3.1 Техническое наблюдение за строительством подводных трубопроводов выполняют инспекторы Регистра в соответствии с одобренной Регистром технической документацией. Объем проводимых осмотров, измерений и испытаний, осуществляемых в ходе технического наблюдения, устанавливается Регистром с учетом конкретных условий для данного трубопровода.

1.4.3.2 Владельцы подводных трубопроводов обязаны соблюдать в период эксплуатации сроки периодических и других предписанных Регистром освидетельствований и соответствующим образом подготавливать трубопровод к освидетельствованиям.

1.4.3.3 Владельцы подводных трубопроводов обязаны заявлять Регистру о всех имевших место в период между освидетельствованиями аварийных случаев и ремонтах подводного трубопровода и его комплектующих, на которые распространяются требования Правил МПТ.

1.4.3.4 В случае установки в подводный трубопровод в период эксплуатации или ремонта новых комплектующих изделий, на которые распространяются требования Правил МПТ, к ним применяются положения 1.4.2, 1.4.3.1 — 1.4.3.3.

1.4.4 Виды и периодичность освидетельствований.

1.4.4.1 Подводные трубопроводы подвергаются следующим освидетельствованиям:

первоначальным, периодическим (очередным, ежегодным и промежуточным) и внеочередным.

Первоначальные освидетельствования разделяются на освидетельствования, проводимые при постройке подводного трубопровода под техническим наблюдением Регистра, и освидетельствования подводного трубопровода, построенного под наблюдением признанного Регистром классификационного общества или национального надзорного органа.

Очередное освидетельствование проводится для возобновления класса, как правило, через каждые 5 лет эксплуатации подводного трубопровода при условии прохождения ежегодных и одного промежуточного освидетельствования.

Ежегодные освидетельствования проводятся для подтверждения класса каждый календарный год с отклонением от предписываемой даты очередного освидетельствования в пределах 3 мес. до и после этой даты.

Промежуточное освидетельствование проводится в расширенном объеме для подтверждения

действия класса между очередными освидетельствованиями.

Внеочередное освидетельствование проводится после аварий, ремонтов и других необходимых случаев.

1.4.4.2 Первоначальное освидетельствование осуществляется с целью присвоения соответствующего класса подводному трубопроводу, впервые предъявляемому Регистру для классификации. К первоначальному освидетельствованию предъявляются также подводные трубопроводы, ранее имевшие класс Регистра, но утратившие его по каким-либо причинам. Первоначальное освидетельствование заключается в тщательном осмотре, проверках, испытаниях и замерах, объем которых каждый раз устанавливается Регистром в зависимости от внешних условий эксплуатации, возраста трубопровода, мероприятий, предусмотренных для его защиты, технического состояния трубопровода, покрытий, арматуры и т. п.

1.4.4.3 Первоначальному освидетельствованию подвергаются подводные трубопроводы, построенные не по правилам Регистра, без технического наблюдения Регистра, классификационного общества, признанного Регистром, или национального надзорного органа. В этом случае первоначальное освидетельствование, объем которого устанавливает Регистр, предполагает тщательное и полное освидетельствование, сопровождающееся в необходимых случаях испытаниями трубопроводов и комплектующего оборудования с целью подтверждения того факта, что они полностью соответствуют требованиям Правил МПТ. Если на подводный трубопровод и соответствующую техническую документацию имеются документы, выданные классификационным обществом или национальным надзорным органом, первоначальное освидетельствование осуществляется в объеме очередного освидетельствования. В случае отсутствия необходимой технической документации на подводный трубопровод в полном объеме, программа освидетельствования может быть увеличена по тому комплектующему оборудованию, на которое эта документация отсутствует.

1.4.4.4 Освидетельствования, проводимые при строительстве подводных трубопроводов, имеют целью проверки соответствия материалов, комплектующих изделий и технологических процессов их изготовления требованиям технического проекта и рабочей документации на подводный трубопровод. Объем освидетельствования в каждом конкретном случае определяется Регистром.

Датой освидетельствования подводного трубопровода по окончании строительства является дата фактического завершения освидетельствования и выдачи Классификационного свидетельства морского подводного трубопровода (см. 1.4.5).

1.4.4.5 Очередное освидетельствование для возобновления класса имеет целью установить, что техническое состояние подводного трубопровода удовлетворительно и соответствует требованиям Правил МПТ, и предполагает проведение испытаний трубопровода, арматуры, автоматизированных систем управления, систем аварийно-предупредительной сигнализации, защиты и индикации. Очередные освидетельствования, объем которых определяется Регистром, проводятся через установленные им периоды, как правило, пятилетние.

1.4.4.6 Обязательное ежегодное освидетельствование предполагает освидетельствование подводного трубопровода, включая арматуру, автоматизированные системы управления, системы аварийно-предупредительной сигнализации, защиты, индикации и другое комплектующее оборудование, в объеме, подтверждающем то, что трубопровод и его комплектующее оборудование продолжают отвечать требованиям Правил МПТ, что подтверждает класс подводного трубопровода.

Объем ежегодных освидетельствований устанавливается Регистром.

1.4.4.7 При очередных освидетельствованиях трубопроводов их испытания давлением должны совмещаться с проверкой в действии обслуживающих их насосных перекачивающих и компрессорных станций, запорной и предохранительной арматуры, дистанционных приводов.

1.4.4.8 Промежуточное освидетельствование подводного трубопровода осуществляется между очередными освидетельствованиями вместо второго или третьего ежегодного освидетельствования по согласованию с Регистром. Объем освидетельствования устанавливается Регистром.

1.4.4.9 Внеочередные освидетельствования подводных трубопроводов или отдельных их компонентов проводятся при предъявлении к освидетельствованию во всех случаях, кроме первоначального и периодических освидетельствований. Внеочередное освидетельствование проводится для оценки допустимости выявленных дефектов или повреждений после аварии, в том числе, сопровождающихся нарушением герметичности трубопровода, разливом жидких или выбросом газообразных транспортируемых сред.

Объем освидетельствований и порядок их проведения определяет Регистр, исходя из предназначения освидетельствования, возраста и технического состояния подводного трубопровода.

1.4.4.10 Внеочередное освидетельствование после аварии имеет целью выявить вид и характер повреждения, объем работ по устранению последствий аварии, а также определить возможность и условия сохранения класса трубопровода после их устранения.

1.4.5 Документы, выдаваемые Регистром по результатам освидетельствований.

1.4.5.1 Документы Регистра выдаются при подтверждении удовлетворительной оценки технического состояния объекта освидетельствования, установленной в ходе проведения освидетельствований и испытаний.

1.4.5.2 Документом, подтверждающим выполнение Правил МПТ, является Классификационное свидетельство морского подводного трубопровода (ф. 9.9.2).

1.4.5.3 В процессе технического наблюдения за подводными трубопроводами Регистр выдает акты освидетельствования МПТ по окончании постройки (ф. 9.9.1), акты ежегодного/промежуточного/очередного освидетельствования МПТ (ф. 9.9.3) и, в случае необходимости, иные документы.

1.4.5.4 Регистр вправе признавать полностью или частично документы иных классификационных обществ, органов технического надзора и других организаций.

1.4.5.5 Классификационное свидетельство морского подводного трубопровода теряет силу в следующих случаях:

- по истечении срока его действия;
- если подводный трубопровод и комплектующие его изделия не будут предъявлены к периодическому освидетельствованию в предусмотренный срок с учетом порядка отсрочек периодических освидетельствований, определяемого Правилами МПТ;
- после проведения ремонта без технического наблюдения Регистром или замены новыми комплектующих изделий, на которые распространяются требования Правил МПТ;
- если подводный трубопровод не содержится в надлежащем техническом состоянии, обеспечивающем его безопасность;
- при нарушении назначения и условий эксплуатации, указанных в символе класса.

1.5 ТЕХНИЧЕСКАЯ ДОКУМЕНТАЦИЯ

1.5.1 До начала строительства подводного трубопровода на рассмотрение Регистру должна быть представлена техническая документация, позволяющая удостовериться, что требования правил Регистра по отношению к данному подводному трубопроводу выполняются.

Объем технической документации указан в 1.5.2 — 1.5.11. Следует также учитывать дополнительные указания по составу документации, содержащиеся в последующих разделах Правил МПТ.

1.5.2 Общая часть:

.1 спецификация;

.2 чертежи (схемы) прокладки (трассировки) трубопровода со всеми необходимыми данными для рассмотрения проекта;

.3 перечень комплектующих изделий и оборудования с указанием основных технических характеристик, предприятия-изготовителя и наличия одобрения Регистром или другим компетентным органом.

1.5.3 Документация на трубы.

1.5.3.1 Предъявляемая техническая документация должна содержать сведения о размерах, материалах, способах и технологии сварки стальных труб. На рассмотрение предъявляются:

.1 сертификаты на трубы и протоколы их испытаний (спецификация на поставку труб или технические требования на закупку труб);

.2 чертежи разделки кромок труб под сварку;

.3 чертежи секций труб;

.4 чертежи шплетей труб (при укладке труб плетью);

.5 технология сварки труб;

.6 виды и объем испытаний;

.7 способы и объем неразрушающего контроля;

.8 сведения о транспортируемой среде;

.9 гидравлический расчет;

.10 чертежи отводов, тройников и переходников;

.11 чертежи трубных вставок («катушек»);

.12 расчеты допускаемых свободных пролетов трубопровода на стадии постройки, испытаний и эксплуатации.

1.5.3.2 Вместе с чертежами необходимо представить следующие процедуры и расчеты:

.1 описание способа укладки подводного трубопровода на морское дно;

.2 необходимые сведения для определения внешних нагрузок (сил и моментов) от ветра, течений, волн, ледовых образований и других параметров, учитываемых при анализе прочности трубопровода, включая случайные нагрузки (от рыболовных тралов, якорей и т. д.);

.3 расчет номинальной толщины стенок труб для соответствующих сочетаний нагрузок;

.4 результаты необходимых модельных испытаний, которые могут быть использованы для подтверждения или уточнения приведенных обоснований и расчетов;

.5 расчет прочности трубопровода в процессе укладки с установлением безопасных параметров волнения, течения и воздействия ветра;

.6 расчеты, подтверждающие сейсмостойкость подводного трубопровода;

.7 расчеты величины заглубления трубопровода в донный грунт в районах с ледовой экзарацией;

.8 расчеты прочности трубных вставок и фланцевых соединений.

1.5.3.3 Документация на гибкие трубы должна включать следующие сведения и расчеты:

.1 сертификаты на трубы и протоколы их испытаний (спецификацию на поставку труб или технические требования на закупку труб);

.2 конструктивное исполнение труб и соединительных элементов (концевых фитингов);

.3 характеристики используемых металлических и полимерных материалов;

.4 методы расчета параметров всех слоев трубы с определением расчетного внутреннего и внешнего давления, сопротивления растяжению и кручению;

.5 область применения гибких труб, включая параметры транспортируемой среды;

.6 допустимые виды внешних воздействий (статические, динамические, требования по циклическому и временному ресурсу) и допустимые параметры внешней среды;

.7 минимальный радиус изгиба при хранении, укладке и эксплуатации;

.8 расчеты прочности при укладке, эксплуатации и испытаниях, включая расчеты усталостной прочности;

.9 сведения по инспекции и мониторингу, включая расчетное прогнозирование срока эксплуатации трубы.

1.5.4 Документация на грузы, применяемые для балластировки трубопроводов:

.1 расчет плавучести (выталкивающей силы) подводного трубопровода;

.2 схема размещения балластных грузов;

.3 рабочие чертежи конструкции балластного груза и/или балластного покрытия;

.4 расчет балластировки подводного трубопровода при применении обетонированных труб.

1.5.5 Документация на арматуру и ее приводы:

.1 схема размещения запорной и предохранительной арматуры;

.2 сертификаты на арматуру и протоколы испытаний арматуры, подтверждающие ее соответствие транспортируемым средам, предполагаемым условиям эксплуатации трубопроводов;

.3 схема дистанционного управления трубопроводной арматурой;

.4 рабочие чертежи конструкции привода.

1.5.6 Документация на береговые переходы:

.1 описание конструкции выхода подводного трубопровода на берег;

.2 рабочие чертежи берегового перехода.

1.5.7 Документация по укладке подводного трубопровода на морское дно:

.1 способы и технологические схемы укладки с указанием основных параметров;

.2 чертеж траншеи или зоны для укладки;

.3 описание формирования засыпки траншеи;

.4 конструктивное оформление пересечений с ранее уложенными подводными трубопроводами и кабелями;

.5 расчеты прочности трубопровода при заглублении в донный грунт;

.6 расчеты прочности уложенных плетей трубопровода при их подъеме и стыковке на плаву (захлест);

.7 процедуры и расчеты поддержания на плаву плети трубопровода, в том числе закрепления плети при превышении безопасных параметров высот волн, скоростей течения и ветра, глубины акватории.

1.5.8 Документация на автоматизированные системы управления и системы аварийно-предупредительной сигнализации:

.1 схема системы сигнализации, контролирующей характеристики транспортируемой среды, утечки, параметры насосов и компрессоров, положение запорных органов арматуры;

.2 перечень контролируемых параметров с указанием типов датчиков и приборов, их характеристик;

.3 сертификаты на контрольно-измерительные приборы, источники звука и света у приборов и на другие элементы, входящие в систему сигнализации.

1.5.9 Документация на антикоррозионную защиту и изоляцию:

.1 сертификаты на антикоррозионные покрытия;

.2 обоснование выбора антикоррозионного покрытия трубопроводов;

.3 схема антикоррозионного покрытия и изоляции;

.4 инструкция по подготовке поверхности трубопровода и нанесению защитных покрытий и изоляции;

.5 схема катодной защиты (размещение анодов) или протекторной защиты;

.6 определение массы анодов или протекторов;

.7 документация на электроизолирующие вставки и/или фланцы.

1.5.10 Документация анализа рисков должна быть подготовлена на основании разд. 10. Допускается выполнение анализа рисков для подводного трубопровода в составе соответствующего раздела в проекте обустройства месторождения на морском шельфе.

1.5.11 В случае установки в подводный трубопровод, находящийся в эксплуатации, новых комплектующих изделий, существенно отличающихся от первоначальных и на которые распространяются требования Правил МПТ, необходимо предъявлять на рассмотрение и одобрение Регистру дополнительную техническую документацию на новые изделия в объеме, требуемом для подводного трубопровода при строительстве.

1.5.12 В случаях, предусмотренных 1.3.5, объем представленной Регистру технической документации является предметом специального рассмотрения Регистром.

1.5.13 Согласованные с Регистром стандарты на отдельные материалы и изделия могут заменить соответствующую часть технической документации.

1.5.14 Изменения, вносимые в одобренную Регистром техническую документацию и касающиеся элементов и конструкций, предусмотренных требованиями Правил МПТ, должны быть до их реализации представлены на одобрение Регистру.

1.5.15 Предъявляемая на рассмотрение и одобрение Регистру техническая документация должна быть разработана таким образом или снабжена такими дополнительными сведениями, чтобы на ее основании можно было удостовериться в выполнении положений Правил МПТ.

1.5.16 Расчеты, необходимые для определения параметров и значений, регламентированных Правилами МПТ, должны выполняться в соответствии с указаниями Правил МПТ или по методикам, согласованным с Регистром. Применяемые методики и способы выполнения расчетов должны обеспечивать достаточную точность решения задачи. Расчеты, выполненные на ЭВМ, должны производиться по программам, имеющим Свидетельство о типовом одобрении программы расчетов для ЭВМ (ф. 6.8.5). Регистр может потребовать выполнения контрольных расчетов по любой программе. Регистр не проверяет правильность выполнения вычислительных операций при расчетах. Основные положения, касающиеся одобрения программ расчетов на ЭВМ и согласования методик расчетов, изложены в 12.2 части II «Техническая документация» Правил технического наблюдения за постройкой судов и изготовлением материалов и изделий для судов.

1.5.17 Согласование стандартов и нормативно-технических документов на материалы и изделия производится на срок их действия. При пересмотре стандартов и нормативно-технических документов должна производиться проверка этих документов с целью учета в них требований действующих на этот момент правил и норм Регистра.

1.5.18 Срок действия одобрения Регистром технической документации — 6 лет. По истечении этого срока или в том случае, если перерыв между датой одобрения и началом постройки трубопровода превышает 3 года, документация должна быть проверена и откорректирована с учетом изменений правил Регистра.

1.5.19 Одобрение технической документации подтверждается путем проставления на ней соответствующих штампов Регистра. Одобрение документации Регистром не относится к находящимся в ней элементам и конструкциям, на которые не распространяются требования Правил МПТ.

2 РАСЧЕТНЫЕ НАГРУЗКИ, ДЕЙСТВУЮЩИЕ НА ПОДВОДНЫЕ ТРУБОПРОВОДЫ

2.1 ОБЩИЕ ПОЛОЖЕНИЯ

2.1.1 Расчетные нагрузки, действующие на подводный трубопровод, должны учитывать эксплуатационные условия, испытательные нагрузки и нагрузки при монтаже трубопровода. Каждый вид нагрузки, определенный согласно 2.2 — 2.8, должен быть умножен на коэффициент значимости γ . Значения коэффициентов приведены в табл. 2.1.1.

2.1.2 Расчетные нагрузки с учетом физических явлений их возникновения могут быть разделены на: функциональные нагрузки;

- внешние (природные) нагрузки;
- нагрузки при монтаже, укладке и испытаниях;
- случайные и особые (аварийные) нагрузки.

2.1.3 Нагрузки, обусловленные целевым назначением подводной трубопроводной системы и ее эксплуатацией в этих целях, относятся к функциональным нагрузкам (внутреннее давление, температурные воздействия транспортируемой среды, реакция грунта морского дна и т. д.). Необходимо учитывать все функциональные нагрузки, определяющие работоспособность системы на стадиях постройки и эксплуатации.

2.1.4 Внешние (природные) нагрузки на подводную трубопроводную систему определяются факторами окружающей среды и не могут быть отнесены к функциональным или особым (аварийным) нагрузкам.

2.1.5 Нагрузки при монтаже трубопровода при соблюдении нормативных внешних условий (ветер, волнение, течение, температура воды и воздуха) и технологии монтажа определяются в зависимости от способа укладки, внешних природных условий и особенностей трассы трубопровода.

2.1.6 Случайные нагрузки (воздействия упавших предметов, орудий рыбной ловли и др.) и особые (аварийные) нагрузки, а также вероятности их

появления являются предметом специального рассмотрения Регистром.

2.2 РАСЧЕТНОЕ ДАВЛЕНИЕ

2.2.1 Расчетное давление в трубопроводе p_0 , МПа, определяется по формуле

$$p_0 = (p_i - p_{g \min}) + \Delta p, \quad (2.2.1)$$

где p_i — внутреннее рабочее давление в трубопроводе, принимаемое в проекте, МПа;

$p_{g \min}$ — минимальное внешнее гидростатическое давление на трубопровод, МПа;

Δp — добавочное расчетное давление, учитывающее давление страгивания транспортируемой среды в трубопроводе и/или давление гидравлического удара в трубопроводе, МПа. Добавочное расчетное давление определяется в результате гидравлического расчета трубопровода, одобренного Регистром.

2.2.2 Величина $p_{g \min}$ определяется по формуле

$$p_{g \min} = \rho_w g (d_{\min} - h_w / 2) 10^{-6}, \quad (2.2.2)$$

где ρ_w — плотность морской воды, кг/м³;

g — ускорение свободного падения, м/с²;

d_{\min} — минимальный уровень тихой воды по трассе трубопровода, м, учитывающий приливно-отливные явления и нагоны с обеспеченностью 10^{-2} 1/год;

h_w — расчетная высота волны на проектируемом участке трубопровода, м, с обеспеченностью 10^{-2} 1/год.

2.2.3 Величина добавочного расчетного давления Δp , МПа, учитывающего явление гидравлического удара, должна быть не менее величины, определенной по формуле

$$\Delta p = V_{int} \sqrt{\frac{\rho_{int} E t_c K}{E t_c + D_{int} K}} 10^{-3}, \quad (2.2.3)$$

Таблица 2.1.1

Коэффициенты значимости компонентов нагрузки γ

Вид нагрузки	γ
Вес трубопровода и вспомогательных конструкций	1,1
Внутреннее давление:	
для газопроводов	1,1
для нефтепроводов и нефтепродуктопроводов	1,15
Наружное давление воды с учетом колебаний уровня воды за счет приливно-отливных явлений и волнения	1,1
Давление грунта обваловки/засыпки трубопровода в траншее	1,4
Обледенение трубопровода в случае транспортировки среды с отрицательной температурой	1,4
Сейсмические воздействия	1,1
Воздействие течения	1,1
Воздействие волн	1,15
Воздействие ветра	1,1
Температурные воздействия	1,0

где V_{int} — скорость движения транспортируемой среды в трубопроводе, м/с;
 E — модуль нормальной упругости материала труб, МПа;
 K — модуль объемной упругости транспортируемой среды, МПа;
 ρ_{int} — плотность транспортируемой среды, кг/м³;
 D_{int} — внутренний диаметр трубопровода, мм;
 t_c — толщина стенки трубы, мм.

2.2.4 В случае применения специальных конструктивных мер по уменьшению давления гидравлического удара (ограничения скорости закрытия арматуры, применение специальных устройств по защите трубопровода от воздействия переходных процессов и др.) величина Δp в расчетах может быть уменьшена на величину, согласованную с Регистром.

2.3 ТЕМПЕРАТУРНЫЕ ВОЗДЕЙСТВИЯ

2.3.1 Для стального подводного трубопровода должны быть определены осевые усилия, возникающие при изменениях температуры стенок труб. Температурный перепад в металле стенок труб следует принимать равным разнице между максимально и минимально возможной температурой стенок во время эксплуатации и укладки.

2.3.2 Максимальную и минимальную температуру стенок труб в процессе эксплуатации следует определять в зависимости от температуры окружающей среды, начальной температуры перекачиваемой среды, интенсивности теплообмена трубопровода с окружающей средой.

Минимальная температура окружающей среды должна быть определена для трубопровода по результатам инженерных изысканий с обеспеченностью 10^{-2} 1/год.

2.3.3 Должны допускаться перемещения трубопровода из-за теплового осевого расширения в зонах около стационарных платформ/подводных конструкций (например, подводного манифольда) и местах изменения трубопроводом своего направления (например, трубных вставок с отводами).

2.4 ВЕСОВЫЕ ВОЗДЕЙСТВИЯ

2.4.1 Погонная суммарная нагрузка от сил веса должна учитывать вес труб, защитных покрытий, бетонных покрытий и балласта, различных деталей трубопровода (анодов, арматуры, тройников и т. д.), транспортируемой среды, сил плавучести. Кроме этого в случае укладки трубопровода в засыпную траншею и/или обваловки необходимо учитывать давление грунта засыпки/обваловки.

2.4.2 Если трубопровод, заполненный газом или воздухом, имеет положительную плавучесть, то при

укладке его в засыпную траншею предел прочности грунта засыпки на сдвиг должен быть достаточен для предотвращения всплытия трубопровода.

2.4.3 Если трубопровод укладывается поверх грунта, и температура перекачиваемой среды может быть отрицательной, при вычислении сил плавучести необходимо учитывать возможность обледенения трубопровода.

2.5 ВОЗДЕЙСТВИЕ ТЕЧЕНИЯ

2.5.1 Погонные нагрузки: горизонтальная $F_{c,h}$, вертикальная $F_{c,v}$ и суммарная F_c от течения, Н/м, вычисляются по формулам:

$$F_{c,h} = c_x \frac{\rho_w V_c^2}{2} D_a; \quad (2.5.1-1)$$

$$F_{c,v} = c_z \frac{\rho_w V_c^2}{2} D_a; \quad (2.5.1-2)$$

$$F_c = \sqrt{F_{c,h}^2 + F_{c,v}^2}, \quad (2.5.1-3)$$

где V_c — проекция расчетной скорости течения на нормаль к оси трубопровода на глубине установки трубопровода, определенная для данного географического района с обеспеченностью 10^{-2} 1/год на основании инженерных изысканий, м/с;

ρ_w — плотность морской воды, кг/м³;

c_x — коэффициент сопротивления трубопровода, определяемый согласно 2.5.2;

c_z — коэффициент сопротивления трубопровода, определяемый согласно 2.5.3;

D_a — наружный диаметр трубы, м.

2.5.2 Коэффициент сопротивления трубопровода c_x , лежащего на дне, определяется по графику на рис. 2.5.2

См. Циркуляр 916

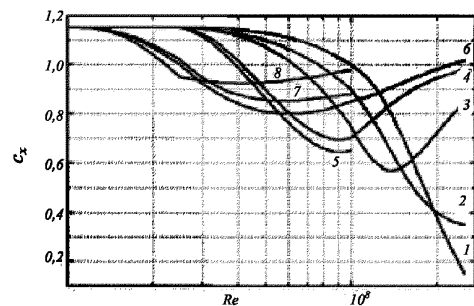


Рис. 2.5.2

Зависимость коэффициента c_x от числа Рейнольдса и относительной шероховатости поверхности трубы:

1 — $k = 0$; 2 — $k = 5,0 \cdot 10^{-4}$; 3 — $k = 2,0 \cdot 10^{-3}$; 4 — $k = 4,0 \cdot 10^{-3}$;
 5 — $k = 5,0 \cdot 10^{-3}$; 6 — $k = 7,0 \cdot 10^{-3}$; 7 — $k = 9,0 \cdot 10^{-3}$; 8 — $k = 2,0 \cdot 10^{-2}$

в зависимости от числа Рейнольдса Re и относительной шероховатости наружной поверхности трубы (антикоррозионного или балластного покрытия) k , которые определяются по формулам:

$$Re = V_c D_a / \nu; \quad (2.5.2-1)$$

$$k = k_0/D_a, \quad (2.5.2-2)$$

где $\nu = 1,2 \cdot 10^{-6}$ м²/с — кинематическая вязкость воды;
 k_0 — средняя величина выступов шероховатости на наружной поверхности трубы, м.

2.5.3 Коэффициент сопротивления трубопровода c_z , лежащего на дне, принимается равным 0,8. В случае отстояния трубопровода от морского дна на расстоянии d (см. рис. 2 приложения б) коэффициенты c_x и c_z определяются по графику на рис. 2.5.3.

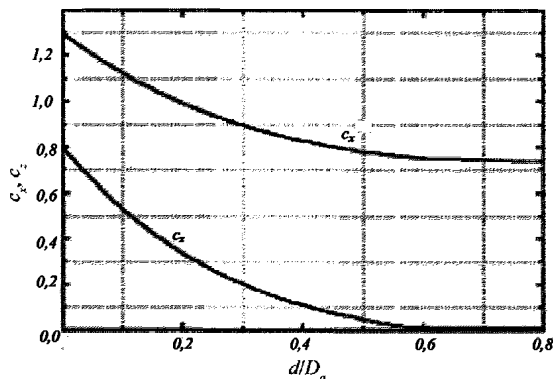


Рис. 2.5.3

Коэффициенты c_x и c_z в зависимости от относительного отстояния трубопровода от дна d/D_a

2.6 ВОЗДЕЙСТВИЕ ВОЛН И ВЕТРА

2.6.1 Погонная горизонтальная волновая нагрузка на трубопровод вычисляется как суперпозиция сил сопротивления $F_{w,s}$ и инерционных сил $F_{w,i}$, Н/м, по формулам:

$$F_{w,s} = c_d \frac{\rho_w V_w^2}{2} D_a; \quad (2.6.1-1)$$

$$F_{w,i} = c_i \frac{\pi \rho_w a_w^2}{4} D_a^2, \quad (2.6.1-2)$$

где ρ_w , D_a — согласно формулам (2.5.1-1) и (2.5.1-2);
 V_w , a_w — см. 2.6.2;
 c_d , c_i — коэффициенты сопротивления при волновом движении частиц воды — см. 2.6.5.

2.6.2 Проекция расчетных скорости V_w , м/с, и ускорения a_w , м/с², волнового движения частиц воды на нормаль к оси трубопровода на глубине установки трубопровода определяются для данного географического района с обеспеченностью 10^{-2} 1/год для наиболее волноопасного направления по результатам непосредственных инженерных изысканий по трассе подводного трубопровода.

В приложении 5 приводятся рекомендуемые данные для указанных компонентов скорости и

ускорения волнового движения частиц воды в зависимости от глубины моря, высоты и периода волн с обеспеченностью 10^{-2} 1/год, которые определяются по результатам инженерных изысканий. Допускается использование Справочных данных Регистра по режиму ветра и волнения для назначения высоты и периода волн для тех районов морских акваторий, где эти значения определены.

2.6.3 Суммарная горизонтальная волновая нагрузка $F_{w,h}$, Н/м, определяется по формуле

$$F_{w,h} = \sqrt{F_{w,s}^2 + F_{w,i}^2}. \quad (2.6.3)$$

2.6.4 Вертикальная погонная волновая нагрузка $F_{w,v}$, Н/м, вычисляется по формуле

$$F_{w,v} = c_v \frac{\rho_w V_w^2}{2} D_a, \quad (2.6.4)$$

где c_v — см. 2.6.5.

2.6.5 Коэффициенты c_d , c_i и c_v определяются в зависимости от характеристик волнения, параметров подводного трубопровода и его трассы в соответствии с приложением б, в котором также рассмотрено совместное воздействие волн и течений.

2.6.6 Погонные нагрузки от ударов волн на поверхность трубопровода F_{sl} , Н/м, в зоне всплеска определяются по формуле

$$F_{sl} = 1,6 \rho_w V_{sl}^2 D_a, \quad (2.6.6)$$

где V_{sl} — проекция расчетной скорости поверхностного волнового движения частиц воды на нормаль к оси трубопровода, определенная для данного географического района с обеспеченностью 10^{-2} 1/год для наиболее волноопасного направления на основании инженерных изысканий, м/с.

2.6.7 Погонные ветровые нагрузки $F_{w,d}$, Н/м, для участков трубопровода, находящихся выше уровня тихой воды на расстоянии z , м, вычисляются по формуле

$$F_{w,d} = 0,23 \rho_a V_{w,d}^2 a z^{0,2} D_a, \quad (2.6.7)$$

где ρ_a — плотность воздуха, кг/м³;
 $V_{w,d}$ — расчетная скорость ветра, определенная для данного географического района с обеспеченностью 10^{-2} 1/год на основании инженерных изысканий, м/с.

2.7 ПЕРЕМЕННЫЕ ГИДРОДИНАМИЧЕСКИЕ НАГРУЗКИ

2.7.1 Для подводных трубопроводов, укладываемых на донный грунт без заглубления или в открытой подводной траншее и имеющих на своей трассе свободные пролеты, должны быть определены переменные (циклические) гидродинамические

нагрузки, вызванные вихревой вибрацией — срывом вихрей с поверхности трубы при ее обтекании потоком воды.

2.7.2 Явление возникновения указанных переменных гидродинамических нагрузок следует рассматривать для подводных трубопроводов при числах Рейнольдса $Re \geq 300$, определяемых по формуле (2.5.2-1).

2.7.3 Для подводных трубопроводов, указанных в 2.7.2, должны быть определены переменные гидродинамические нагрузки, действующие вдоль и поперек потока, частоты действий этих нагрузок, а также частоты собственных колебаний подводного трубопровода для исключения явлений резонанса.

2.7.4 При определении переменных гидродинамических нагрузок должны быть учтены стационарные компоненты гидродинамического потока (течение) и периодически меняющиеся скорости и ускорения потока воды в придонной области, вызванные волнением.

2.7.5 Для определения динамического отклика подводных трубопроводов, находящихся в условиях вихревой вибрации, должны быть определены следующие гидродинамические параметры:

1 приведенная скорость

$$V_R = (V_c + V_w) f_0 D_a \quad (2.7.5.1)$$

где f_0 — собственная частота данной формы колебаний, c^{-1} ;
 V_c — согласно формулам (2.5.1-1) и (2.5.1-2);
 V_w — см. 2.6.2;

2 число Кюлегана-Карпентера — см. формулу (1-1) приложения 6;

3 коэффициент скорости потока См. Циркуляр 984ц

$$\alpha = V_c / (V_c + V_w); \quad (2.7.5.2)$$

4 интенсивность турбулентности

$$I_c = \sigma_c / V_c \quad (2.7.5.3)$$

где σ_c — стандартное отклонение флуктуации скорости, м/с;

5 курсовой угол потока относительно трубы $\theta_{\text{вб}}$ рад.;

6 коэффициент устойчивости

См. Циркуляр 962

$$K_S = \frac{4\pi m_e \zeta_T}{\rho_w D_a^2}, \quad (2.7.5.4)$$

где ζ_T — полный коэффициент демпфирования данной формы колебания;

m_e — эффективная масса, кг/м.

2.7.6 Полный коэффициент ζ_T демпфирования данной формы колебания равен сумме:

1 коэффициента конструкционного демпфирования ζ_{str} , обусловленного силами внутреннего трения в материале трубы. В первом приближении принимается $\zeta_{str} = 0,005$, при наличии бетонного балластного покрытия $\zeta_{str} = 0,01 — 0,02$;

2 коэффициента демпфирования грунта ζ_{soil} в первом приближении может быть принято $\zeta_{soil} = 0,01$;

3 коэффициента гидродинамического демпфирования ζ_h (в области захвата $\zeta_h = 0$).

2.7.7 Эффективная масса m_e , кг/м, вычисляется по формуле

$$m_e = \int_L m(s) \phi^2(s) ds / \int_L \phi^2(s) ds, \quad (2.7.7)$$

где $\phi(s)$ — предполагаемая форма колебаний трубопровода, удовлетворяющая граничным условиям;

$m(s)$ — масса единицы длины трубопровода, включающая массу трубы с покрытиями, присоединенную массу и массу транспортируемой среды, кг/м;

L — длина свободного пролета, м.

2.8 СЕЙСМИЧЕСКИЕ ВОЗДЕЙСТВИЯ

2.8.1 Прочность стальных подводных трубопроводов должна быть проверена на действие сейсмических нагрузок в соответствии с 3.7. Оценка сейсмостойкости подводных трубопроводов проводится расчетным путем на следующие воздействия:

проектное землетрясение повторяемостью 1 раз в 100 лет;

максимальное расчетное землетрясение повторяемостью 1 раз в 500 лет.

2.8.2 Основные требования к расчетным внешним воздействиям для оценки сейсмостойкости подводных трубопроводов приведены в приложении 8.

3 ПРОЧНОСТЬ ПОДВОДНЫХ ТРУБОПРОВОДОВ

3.1 ОБЩИЕ ПОЛОЖЕНИЯ

3.1.1 Расчет прочности морских подводных трубопроводов должен основываться на классических или полуэмпирических методиках и численном моделировании, которые учитывают совокупность действующих расчетных нагрузок, граничные условия и параметры сопротивления труб, имеющих отклонения от правильной круговой формы.

3.2 ОПРЕДЕЛЕНИЕ ТОЛЩИНЫ СТЕНКИ СТАЛЬНОГО ТРУБОПРОВОДА

3.2.1 Выбор толщины стенки стального подводного трубопровода, являющийся одним из определяющих этапов проектирования, основывается на необходимости обеспечения прочности (устойчивости) и необходимого уровня безопасности трубопровода. Расчет выполняется для наиболее неблагоприятного сочетания возможных нагрузок.

3.2.2 Толщина стенки стального трубопровода должна определяться, исходя из следующих условий: местной прочности трубопровода, характеризующейся максимальными значениями кольцевых напряжений;

достаточной локальной устойчивости трубопровода.

3.2.3 Толщина стенки стального трубопровода t_c , мм, исходя из условий местной прочности, определяется по формуле

См. Циркуляр 916

$$t_c = \frac{p_0 D_a}{2\sigma_f} + c_1 + c_2, \quad (3.2.3)$$

где p_0 — расчетное давление в трубопроводе, МПа, определяемое согласно 2.2;

D_a — наружный диаметр трубы, мм;

σ — допустимое напряжение материала трубы (см. 3.2.5), МПа;

ϕ — коэффициент прочности, определяемый в зависимости от способа изготовления труб (см. 3.2.4);

c_1 — прибавка на коррозию (см. 7.2.4 и 7.2.5), мм;

c_2 — прибавка, компенсирующая технологический допуск на изготовление труб, мм.

3.2.4 Коэффициент прочности ϕ принимается равным 1,0 для бесшовных труб и для сварных труб, одобренных Регистром и выпускаемых на признанных Регистром предприятиях.

Для остальных сварных экспандированных труб (прямошовных с одним или двумя швами и спиральношовных) коэффициент прочности ϕ принимается в зависимости от толщины стенки:

0,9 для толщины стенки не более 20 мм;

0,85 для большей толщины стенки.

Использование сварных неэкспандированных труб не рекомендуется. В случае их применения коэффициент прочности ϕ принимается равным 0,85.

Значения коэффициента прочности ϕ могут быть увеличены по сравнению с указанными выше в случае, если возможность этого доказана выполнением полномасштабных испытаний труб на разрушение по программе, согласованной с Регистром.

3.2.5 Допустимое напряжение σ должно приниматься равным наименьшему из значений:

$$\sigma = \min\left(\frac{R_e}{n_e}, \frac{R_m}{n_m}\right), \quad (3.2.5)$$

где R_e — минимальное значение предела текучести металла труб, МПа;

R_m — минимальное значение предела прочности металла труб, МПа;

n_e — коэффициент запаса прочности по пределу текучести;

n_m — коэффициент запаса прочности по пределу прочности.

Значения n_e и n_m приведены в табл. 3.2.5 в зависимости от класса трубопровода.

3.2.6 Максимальные суммарные напряжения в трубопроводе σ_{\max} , МПа, обусловленные действием внутреннего и внешнего давления, продольных

См. Циркуляр 984ц

Таблица 3.2.5

Значения коэффициентов запаса прочности

Класс трубопровода	Подводный участок		Береговые и прибрежные участки в охранной зоне	
	n_e	n_m	n_e	n_m
L, L1	1,18	1,75	1,23	1,78
L2	1,22	1,88	1,28	1,92
L3	1,25	2,0	1,33	2,05
G, G1	1,18	1,75	1,23	1,78
G2	1,20	1,78	1,27	1,81
G3	1,22	1,81	1,33	1,92

Примечания: 1. Охранная зона прибрежных участков трубопровода — участки магистрального трубопровода от ближайшей к урезу воды запорной арматуры и далее по дну моря, на расстоянии не менее 500 м.

2. Коэффициенты запаса по согласованию с Регистром могут быть уменьшены при проведении специальных расчетов общей и местной прочности с учетом конкретных условий в месте укладки и расположения трубопровода на грунте.

усилий (например, от теплового расширения и/или упругого изгиба участков трубопровода), а также внешних нагрузок, указанных в разд. 2 с учетом овальности труб, не должны превышать допустимых значений напряжений

$$\sigma_{\max} = \sqrt{\sigma_x^2 + \sigma_{hp}^2 - \sigma_x \sigma_{hp} + 3\tau^2} \leq k_{\sigma} R_e, \quad (3.2.6)$$

где σ_x — суммарные продольные напряжения, МПа;
 σ_{hp} — суммарные кольцевые напряжения, МПа;
 τ — тангенциальные (касательные) напряжения, МПа;
 k_{σ} — коэффициент запаса по суммарным напряжениям.

Значения коэффициентов запаса ко приведены в табл. 3.2.6 в зависимости от класса трубопровода.

3.3 РАСЧЕТ СТАЛЬНОГО ПОДВОДНОГО ТРУБОПРОВОДА НА УСТОЙЧИВОСТЬ (СМЯТИЕ) ПОД ДЕЙСТВИЕМ ГИДРОСТАТИЧЕСКОГО ДАВЛЕНИЯ

3.3.1 Наряду с расчетом на действие внутреннего давления морской подводный трубопровод в обязательном порядке должен быть подвергнут прочностному расчету на действие внешнего гидростатического давления p_e (см. 3.3.3), способного на определенных глубинах смять стенку трубопровода (вызвать потерю устойчивости сечения) или создать в ней кольцевые сжимающие напряжения, превышающие допустимые (см. 3.2.6).

3.3.2 Прочностные расчеты морских подводных трубопроводов на чистое смятие следует выполнять для самых неблагоприятных условий — возможного минимального внутреннего давления и максимального гидростатического давления:

минимальное внутреннее давление, как правило, имеет место на этапах строительства и осушки внутренней поверхности трубопровода после гидравлических испытаний (в этих случаях оно будет равно атмосферному или даже меньше, если осушка выполняется вакуумным способом);

максимальному гидростатическому давлению соответствует максимальная глубина воды с учетом приливов, нагонов, сезонных и многолетних колебаний уровня моря.

См. Циркуляр 984ц

Значения коэффициентов запаса прочности по суммарным напряжениям

Класс трубопровода	Значения k_{σ}	
	для нормальных условий эксплуатации	для кратковременных нагрузок в процессе строительства и гидравлических испытаний
L, L1	0,8	0,95
L2	0,727	0,864
L3	0,696	0,826
G, G1	0,8	0,95
G2	0,762	0,905
G3	0,727	0,864

3.3.3 Величина критического внешнего давления на трубопровод p_e , МПа, приводящая к смятию поперечного сечения, но не инициирующая пластических деформаций в стенке трубы (так называемое, упругое смятие), может быть определена по формуле

$$p_e = \frac{2E}{1-\mu^2} \left(\frac{t_c}{D_a} \right)^3, \quad (3.3.3)$$

где E — модуль нормальной упругости материала труб, МПа;
 μ — коэффициент Пуассона;
 D_a — наружный диаметр трубы, мм;
 t_c — толщина стенки трубы, мм.

3.3.4 В зависимости от упругих и пластических свойств материала трубы и при определенных соотношениях диаметра и толщины стенки уровень кольцевых сжимающих напряжений может достигнуть предела текучести с увеличением внешней нагрузки еще до наступления смятия. Величина давления смятия p_y , МПа, определяется по формуле

$$p_y = \frac{2R_e t_c}{D_{int}}, \quad (3.3.4)$$

где D_{int} — внутренний диаметр трубы, мм;
 R_e — см. формулу (3.2.5);
 t_c — толщина стенки трубы, мм.

3.3.5 Проверка несущей способности поперечного сечения подводного трубопровода на чистое смятие под действием внешнего давления выполняется по формуле

$$p_c \geq k_c p_{g \max}, \quad (3.3.5-1)$$

где p_c — несущая способность поперечного сечения трубопровода, МПа, определяемая по формуле (3.3.5-2);
 k_c — коэффициент запаса, определяемый по табл. 3.3.5;
 $p_{g \max}$ — максимальное внешнее давление на трубопровод, МПа, определяемое по формуле (3.3.5-4);

$$p_c = \frac{p_y p_e}{\sqrt{p_y^2 + p_e^2}} k_f, \quad (3.3.5-2)$$

где p_e и p_y — критические нагрузки по упругому и пластическому смятию, определяемые по формулам (3.3.3) и (3.3.4), соответственно;

k_f — коэффициент учета овальности трубы; См. Циркуляр 984ц

$$k_f = 1 - 0,043 \left[88 - \frac{D_a}{t_c} \right] \sqrt{f_0}, \quad (3.3.5-3)$$

где f_0 — овальность трубы, определяемая по формуле (3.3.5-5).

Таблица 3.2.6

$$p_{g \max} = \rho_w g (d_{\max} + h_w/2) 10^{-6}, \quad (3.3.5-4)$$

где ρ_w — плотность морской воды, кг/м³;
 g — ускорение свободного падения, м/с²;
 d — максимальный уровень тихой воды по трассе трубопровода, м, учитывающий приливно-отливные явления и нагоны с обеспеченностью 10^{-2} 1/год;
 h_w — расчетная высота волны на проектируемом участке трубопровода, м, с обеспеченностью 10^{-2} 1/год.

$$f_0 = \frac{D_{a \max} - D_{a \min}}{D_a}, \quad (3.3.5-5)$$

где $D_{a \max}$ и $D_{a \min}$ — соответственно максимальный и минимальный наружные диаметры трубы, мм.

См. Циркуляр 984ц Таблица 3.3.5
 Значения коэффициента запаса k_c при расчете трубопровода на чистое смятие

Класс трубопровода	k_c
L, L1	1,5
L2	1,65
L3	1,8
G, G1	1,4
G2	1,5
G3	1,65

3.4 РАСЧЕТ СТАЛЬНОГО ПОДВОДНОГО ТРУБОПРОВОДА НА ЛОКАЛЬНОЕ СМЯТИЕ

3.4.1 Локальное смятие — потеря устойчивости первоначальной формы трубопровода в виде излома или коробления под действием внешнего гидростатического давления, продольных сил и изгибающего момента.

3.4.2 Проверка подводного трубопровода на устойчивость при его укладке под действием нагрузок, указанных в 3.4.1, должна быть выполнена согласно неравенству

$$\left(\frac{p_{g \max}}{p_c}\right)^{n_1} + \left(\frac{M}{M_c}\right)^{n_2} + \left(\frac{T}{T_c}\right)^{n_3} \leq 1/n_c, \quad (3.4.2-1)$$

где p_c — критическое внешнее давление, вызывающее локальную потерю устойчивости трубы, МПа, и определяемое по формуле (3.3.5-2);

M_c — критический изгибающий момент, кНм, определяемый по формуле

$$M_c = (D_{int} + t_c)^2 t_c R_e 10^{-6}; \quad (3.4.2-2)$$

T_c — критическая продольная сила, кН, определяемая по формуле

$$T_c = \pi (D_{int} + t_c) t_c R_e 10^{-3}; \quad (3.4.2-3)$$

$p_{g \max}$ — см. формулу (3.3.5-4);

M — расчетный изгибающий момент, определяемый с учетом поперечных сил от волнения, ветра, течения и изгибающих моментов при укладке трубопровода различными способами, кНм;

T — расчетная продольная сила, определяемая с учетом продольных сил при укладке трубопровода различными способами, кН;

p_c , M_c и T_c — несущая способность трубопровода по отдельным видам действующих нагрузок (предельно допустимые

значения того или иного силового фактора при условии, что остальные виды силовой нагрузки отсутствуют);

D_{int} , t_c и R_e — см. формулу (3.3.4);

n_c — коэффициент запаса, принимаемый в соответствии с табл. 3.4.2, может быть уменьшен при проведении испытаний на образцах труб при совместном действии нагрузок по методике, согласованной с Регистром;

n_1 , n_2 и n_3 — коэффициенты, определяемые экспериментально на образцах труб при совместном действии нагрузок по методике, одобренной Регистром. Если неравенство (3.4.2-1) выполняется при $n_1 = n_2 = n_3 = 1$, то дальнейшее их уточнение не требуется.

Таблица 3.4.2
 Значения коэффициента запаса n_c при расчете трубопровода на локальное смятие

Класс трубопровода					
L, L1	L2	L3	G, G1	G2	G3
1,2	1,4	1,6	1,1	1,3	1,5

3.4.3 При совместном воздействии изгиба и сжатия в расчетах на устойчивость (смятие) подводных трубопроводов следует принимать значение предела текучести на сжатие равным 0,8 минимального предела текучести материала труб.

3.5 РАСЧЕТ СТАЛЬНОГО ПОДВОДНОГО ТРУБОПРОВОДА НА ЛАВИННОЕ СМЯТИЕ

3.5.1 Лавинное смятие — явление распространения локального смятия сечения глубоководного трубопровода по трассе трубопровода. Явление лавинного смятия имеет место при условии, когда внешнее гидростатическое давление на больших глубинах превышает критическое значение p_p .

3.5.2 Критическое значение величины гидростатического давления p_p , МПа, при котором может возникнуть лавинное распространение смятия, определяется по формуле

$$p_p = 24 R_e \left(\frac{t_c}{D_a}\right)^{2,4}, \quad (3.5.2-1)$$

где t_c — толщина стенки трубы, мм;

D_a — наружный диаметр трубы, мм;

R_e — минимальное значение предела текучести материала трубы, МПа.

Условием отсутствия лавинного смятия является выполнение неравенства

См. Циркуляр 916

$$p_p > 1,2 p_{g \max}, \quad (3.5.2-2)$$

где $p_{g \max}$ — определяется по формуле (3.3.5-4).

При несоблюдении неравенства (3.5.2-2) для подводного трубопровода или его участка требуется введение специальных конструктивных мер по предупреждению лавинного смятия.

3.5.3 Для предупреждения возникновения лавинного смятия (защиты подводного трубопровода) должны быть приняты следующие меры:

- увеличение толщины стенки трубопровода по мере увеличения глубины моря;
- установка ограничителей смятия.

3.6 РАСЧЕТ СТАЛЬНОГО ПОДВОДНОГО ТРУБОПРОВОДА НА УСТАЛОСТНУЮ ПРОЧНОСТЬ

3.6.1 Общие положения.

3.6.1.1 Прочность трубопровода должна проверяться по усталостному критерию на базе линейной гипотезы суммирования усталостных повреждений

$$\sum_{i=1}^m \frac{n_i(\Delta\sigma_i)}{N_i(\Delta\sigma_i)} \leq 1/n_y, \quad (3.6.1.1)$$

где m — количество режимов нагружения;

$n_i(\Delta\sigma_i)$ — количество циклов нагружения для каждого режима;

$N_i(\Delta\sigma_i)$ — соответствующие точки кривой усталости материала труб для каждого режима;

$\Delta\sigma_i$ — изменение напряжений за цикл нагружения, определяемое как алгебраическая разность наибольшего и наименьшего напряжений за цикл, МПа;

n_y — коэффициент запаса, принимаемый в соответствии с табл. 3.6.1.1.

См. Циркуляр 962 Таблица 3.6.1.1

Значения коэффициента запаса n_y при расчете трубопровода на усталость

Класс трубопровода					
L, L1	L2	L3	G, G1	G2	G3
3,0	5,0	8,0	3,0	4,0	5,5

3.6.1.2 Оценка усталостной прочности трубопровода должна учитывать асимметрию циклических напряжений и двуосность напряженного состояния материала трубы.

3.6.1.3 Кривая усталости материала труб может быть получена путем специальных испытаний или взята из применимого международного или национального стандарта, например ГОСТ 25859-83, и согласована с Регистром (см. 5.5.7).

3.6.1.4 При расчете на усталость должны учитываться:

рабочие циклы изменения давления между пуском и остановкой;

циклы нагружения при повторяющихся испытаниях давлением; циклы нагружения, вызванные стесненностью температурных деформаций в процессе эксплуатации;

вибрация, вызываемая срывом вихрей от подводных течений;

периодические волновые нагрузки;

отклонения геометрии труб от правильной круговой формы (в том числе, для трубопроводов в эксплуатации по результатам обследований)

3.6.2 Модель динамического отклика подводного трубопровода на переменные гидродинамические нагрузки.

3.6.2.1 Вихревая вибрация вдоль потока.

3.6.2.1.1 Амплитуда колебаний свободного пролета трубопровода вдоль потока, возбуждаемых срывом вихрей, определяется величинами приведенной скорости V_R , коэффициента устойчивости K_S , интенсивности турбулентности I_c и курсового угла потока θ_{rel} (см. 2.7.5 — 2.7.7).

3.6.2.1.2 Основные требования к модели динамического отклика для колебаний свободного пролета трубопровода вдоль потока, возбуждаемых срывом вихрей, приводятся в разд. 1 приложения 7.

3.6.2.2 Вихревая вибрация поперек потока.

3.6.2.2.1 Амплитуда колебаний свободного пролета трубопровода поперек потока, возбуждаемых срывом вихрей, зависит от совокупности различных параметров, к которым в первую очередь следует отнести приведенную скорость V_R , число Кюлегана-Карпентера KC , коэффициент скорости потока α и коэффициент устойчивости K_S .

3.6.2.2.2 Основные требования к модели динамического отклика для колебаний свободного пролета трубопровода поперек потока, возбуждаемых срывом вихрей, приводятся в разд. 2 приложения 7.

3.6.2.3 Необходимый для проведения расчетов безразмерный коэффициент присоединенной массы, как для гладких, так и для шероховатых поверхностей трубы, определяется соотношением

$$C_a = \begin{cases} 0,68 + \frac{1,6}{1 + 5(d/D_a)} & \text{для } d/D_a < 0,8 \\ 1 & \text{для } d/D_a > 0,8 \end{cases}, \quad (3.6.2.3)$$

где d/D_a — см. 2.5.3 и приложение 6.

3.6.2.4 Определение собственных частот и собственных форм колебаний участков подводных трубопроводов со свободными пролетами проводится на основе численного моделирования. При этом необходимо:

установить положение статического равновесия; определить собственные частоты колебаний трубопровода;

выполнить линеаризацию задачи о взаимодействии «труба-грунт»;

оценить влияние геометрической нелинейности на динамический отклик рассматриваемой системы.

3.6.2.5 Прочность трубопровода по усталостному критерию при воздействии вихревой вибрации проверяется в соответствии с 3.6.1.

3.7 РАСЧЕТ СТАЛЬНОГО ПОДВОДНОГО ТРУБОПРОВОДА НА СЕЙСМИЧЕСКИЕ ВОЗДЕЙСТВИЯ

3.7.1 При воздействии проектного землетрясения подводный заглубленный или с обвалованием трубопровод должен оставаться в режиме нормальной эксплуатации, при этом должно выполняться условие

$$\epsilon_M \leq 0,1 \%, \quad (3.7.1)$$

где ϵ_M — общая изгибная деформация металла трубы, рассчитанная по критерию Мизеса с помощью численных методов (см. разд. 4 приложения 8).

3.7.2 При воздействии максимального расчетного землетрясения в подводном трубопроводе не должны появляться разрывы и зоны разгерметизации. Допускаются следующие повреждения: гофрообразование трубы, локальная потеря устойчивости стенки трубы, общая потеря устойчивости трубопровода, образование несквозных трещин в сварных швах, размеры которых допускаются нормами эксплуатации (см. 4.1.3 Руководства МПТ).

3.7.3 Сейсмостойкость подводного трубопровода при воздействии максимального расчетного землетрясения считается обеспеченной, если выполняются следующие условия:

3.7.3.1 Максимальная величина общей изгибной деформации по критерию Мизеса металла трубы ϵ_M не должна превышать 2 %.

3.7.3.2 Максимальная деформации сжатия ϵ_N не должна превышать величину осевой деформации гофрообразования ϵ_C :

$$\epsilon_N \leq \epsilon_C. \quad (3.7.3.2)$$

Величина деформации гофрообразования ϵ_C соответствует точке максимума диаграммы «продольная сжимающая сила — осевая деформация» и определяется путем испытаний труб в признанной Регистром лаборатории или путем расчетной методики, одобренной Регистром.

Для моделирования поведения трубы в процессе потери устойчивости должен быть проведен расчет с помощью численных методов (см. разд. 4 приложения 8) с учетом физической и геометрической нелинейности.

3.7.3.3 Максимальная величина деформации растяжения не должна превышать 2 %.

При этом должно выполняться общее требование:

$$R_{e,w} \geq R_e, \quad (3.7.3.3)$$

где $R_{e,w}$ — минимальный предел текучести металла сварного шва, МПа;

R_e — минимальный предел текучести основного металла трубы, МПа.

3.7.3.4 Должно выполняться следующее соотношение между изгибной деформацией ϵ_M и критической деформацией $\epsilon_{l,cr}$ при изгибе трубопровода:

$$\epsilon_M / \epsilon_{l,cr} \leq \theta, \quad (3.7.3.4-1)$$

где θ — параметр овальности трубы;

$$\epsilon_{l,cr} = \frac{t_c}{2D_a}; \quad (3.7.3.4-2)$$

$$\theta = \sqrt{\frac{1 + (\sigma_{cr}^*)^2}{1 + (\sigma_{cr}^*/f)^2}}, \quad (3.7.3.4-3)$$

$$f = \sqrt{1 + \left(\frac{\theta_0 D_a}{t_c}\right)^2} - \frac{\theta_0 D_a}{t_c}, \quad (3.7.3.4-4)$$

где θ_0 — начальная овальность трубы, которая при отсутствии фактических данных поставщика труб принимается равной допустимой по табл. 4.5.5.3-2 для тела трубы;

$$\sigma_{cr}^* = \frac{\sigma_{cr}}{\psi R_e}; \quad (3.7.3.4-5)$$

См. Циркуляр 916

$$\sigma_{cr} = \frac{E}{1 - \mu^2} \left(\frac{t_c}{D_a}\right)^2; \quad (3.7.3.4-6)$$

D_a, t_c, R_e, E, μ — см. формулы (3.2.5) и (3.3.3);

ψ — понижающий коэффициент, определяемый по формуле

$$\psi = \sqrt{1 - \frac{3}{4} \left(\frac{\sigma_x}{R_e}\right)^2 - \frac{1}{2} \frac{\sigma_x}{R_e}}, \quad (3.7.3.4-7)$$

где σ_x — осевые сжимающие продольные напряжения, МПа, условно считающиеся положительными.

3.7.4 При воздействии проектного землетрясения подводный незаглубленный трубопровод должен оставаться в режиме нормальной эксплуатации, при этом должно выполняться требование

$$\sigma_{max} \leq R_e, \quad (3.7.4-1)$$

где σ_{max} — максимальные суммарные напряжения в трубопроводе, определяемые согласно 3.2.6.

При воздействии максимального расчетного землетрясения должно выполняться требование 3.7.3.3, в том числе

$$\sigma_{max} \leq 1,1 R_e. \quad (3.7.4-2)$$

Должна быть выполнена проверка максимальных значений перемещений, определенных по результатам численных расчетов.

3.7.5 Сейсмостойкость морского подводного трубопровода считается достаточной, если выполняются вышеуказанные условия.

3.7.6 В случае пересечения активных тектонических разломов с учетом возможных смещений

грунта, должна быть выполнена оценка напряженно-деформированного состояния участков подводного трубопровода.

3.7.7 Результаты аналитических и численных рассмотренных выше решений по требованию Регистра должны быть подтверждены лабораторными или натурными испытаниями.

3.8 РАСЧЕТ ПРОЧНОСТИ КОНСТРУКТИВНЫХ ЭЛЕМЕНТОВ ТРУБОПРОВОДА ИЗ ГИБКИХ ТРУБ

3.8.1 Термины, относящиеся к несвязанным гибким трубам.

Внешняя оболочка — слой из экструдированного полимерного материала, используемый для защиты гибкой трубы от морской воды, предотвращения коррозии, абразивного истирания и фиксирующий проектное положение осевого силового слоя.

Внутренняя герметизирующая оболочка — слой из экструдированного полимерного материала, обеспечивающий герметичность трубы (предотвращение проникновения транспортируемой жидкости или газа в окружающую среду).

Каркас — металлический слой с межвитковым сцеплением, предназначенный для придания внутренней герметизирующей оболочке (или трубе в целом) способности воспринимать радиальные нагрузки (внутреннее и внешнее гидростатическое давление, локальные нагрузки).

Несвязанная гибкая труба — гибкая труба, состоящая из отдельных несвязанных (неинтегрированных) между собой полимерных и армирующих металлических слоев, допускающих относительное смещение между ними.

Осевой силовой слой — слой, образованный спиральной парной намоткой металлических плоских полос, ориентированных относительно образующей под углом от 20 до 55°, и обеспечивающий восприятие осевых усилий и внутреннего давления.

Промежуточная оболочка — слой из экструдированного полимерного материала, предназначенный для предотвращения контактного истирания металлических слоев.

Радиальный силовой слой — слой, образованный намоткой металлических полос с межвитковым сцеплением, ориентированных относительно образующей под углом, близким к 90°, и предназначенный для повышения сопротивления трубы радиальным нагрузкам.

Теплоизоляционный слой — слой материала с низкой теплопроводностью, используемый для обеспечения теплоизоляционных свойств гибкой трубы.

3.8.2 Термины, относящиеся к связанным гибким трубам.

Армирующий слой — слой интегрированного в эластомер спирально навитого металлокорда, ориентированного, как правило, под углом 55° к образующей, предназначенный для полного или частичного восприятия растягивающих усилий и внутреннего давления.

Дополнительный слой — слой материала с низкой теплопроводностью, используемый для обеспечения теплоизоляционных свойств гибкой трубы.

Лейнер — герметичный слой из эластомерного материала, контактирующий с транспортируемой жидкостью/газом.

Покрытие — слой эластомера, контактирующий с внешней средой, предназначенный для герметизации внутренних слоев гибкой трубы и предотвращения коррозионных, абразивных и механических повреждений.

Связанная гибкая труба — гибкая труба, в которой металлическое армирование интегрировано в отвержденный эластомер, содержащий слой текстиля для дополнительного армирования или разделения эластомерных слоев.

3.8.3 Общие требования к прочности гибких труб.

3.8.3.1 Как правило, расчетное давление гибких труб должно составлять не менее 1,6 МПа. При меньших значениях расчетного давления гибкие трубы должны удовлетворять требованиям разд. 6 части VIII «Системы и трубопроводы» Правил классификации и постройки морских судов.

3.8.3.2 Расчеты прочности гибких труб под действием расчетных нагрузок, в том числе нагрузок при укладке и испытательных нагрузок, должны быть одобрены Регистром и выполнены по методике, согласованной с Регистром. Расчетная методика может быть выполнена на основе национальных или международных стандартов, признанных Регистром допустимыми для применения, например, стандарт ИСО 13628-2 — для несвязанных гибких труб и стандарт ИСО 13628-10 — для связанных гибких труб.

3.8.3.3 Допустимый радиус изгиба гибких труб для хранения/эксплуатации/укладки должен определяться предприятием (изготовителем) с учетом критериев 3.8.4 — 3.8.6 и указываться в технической документации на трубы, подлежащей одобрению Регистром (см. 1.5.3.3). Для практического применения в эксплуатации рекомендуется увеличивать величину максимального радиуса изгиба по сравнению с минимальным радиусом при хранении (намотке на барабан):

при статических условиях работы гибкого трубопровода — на 10 %;

при динамических режимах — на 50 %.

3.8.3.4 Для гибких труб должна быть рассчитана долговечность с учетом влияния ползучести и деформационного старения полимерных слоев, коррозии и эрозии металлических слоев (см. 1.5.3.3.9). Расчетная долговечность должна превышать планируемый срок эксплуатации трубы не менее чем в 10 раз.

3.8.3.5 Величины расчетных параметров сопротивления трубы (внешнему и внутреннему давлению, растяжению, кручению), а также радиус изгиба гибкой трубы подлежат подтверждению по результатам типовых испытаний (см. 4.2.4).

3.8.4 Требования к прочности полимерных слоев несвязанных гибких труб.

3.8.4.1 Предельное состояние полимерных слоев несвязанных гибких труб определяется деформационными критериями: предельной деформацией ползучести и предельной деформацией изгиба.

3.8.4.2 Для всех комбинаций нагрузок максимально допустимое снижение толщины стенки внутренней герметизирующей оболочки вследствие ползучести материала слоя не должно превышать 30 %.

3.8.4.3 Максимально допустимая деформация изгиба внутренней герметизирующей оболочки не должна превышать:

7,7 % для полиэтилена и полиамида;

7,0 % для поливинилденфторида при статических условиях эксплуатации труб и при хранении труб, предназначенных для динамических режимов эксплуатации;

3,5 % для поливинилденфторида при эксплуатации в динамических условиях.

3.8.4.4 Максимально допустимая деформация внешней оболочки из полиэтилена и полиамида должна быть не более 7,7 %.

3.8.4.5 Для других полимерных материалов максимально допустимые деформации назначаются на основании технической документации, подтверждающей удовлетворение проектным требованиям по предельной деформации и одобренной Регистром.

3.8.5 Требования к прочности полимерных слоев связанных гибких труб.

3.8.5.1 Предельное состояние полимерных слоев связанных гибких труб определяется деформационным критерием: максимально допустимая деформация полимерных слоев не должна превышать более чем на 50 % уровень предельной деформации состаренного материала.

3.8.6 Требования к прочности и устойчивости металлических слоев гибких труб.

3.8.6.1 Для металлических слоев гибких труб критерий прочности должен соответствовать выполнению условия

$$\sigma_i \leq k_i \min(R_e; 0,9R_m), \quad (3.8.6.1)$$

где σ_i — максимальное расчетное напряжение в слое, МПа;

R_e — минимальное значение предела текучести металла слоя, МПа;

R_m — временное сопротивление металла слоя, МПа;

k_i — коэффициент запаса, определяемый по табл. 3.8.6.1.

3.8.6.2 Каркас гибких труб должен быть рассчитан на устойчивость, при этом коэффициент запаса от величины критических напряжений k_{ib} должен составлять

$$k_{ib} = 0,67 \text{ для } (d_{\max} + h_w/2) \leq 300 \text{ м}; \quad (3.8.6.2-1)$$

$$k_{ib} = \left[\frac{(d_{\max} + h_w/2) - 300}{600} \right] 0,18 + 0,67$$

$$\text{для } 300 < (d_{\max} + h_w/2) < 900 \text{ м}; \quad (3.8.6.2-2)$$

$$k_{ib} = 0,85 \text{ для } (d_{\max} + h_w/2) \geq 900 \text{ м}, \quad (3.8.6.2-3)$$

где d_{\max} и h_w — величины, определяемые по формуле (3.3.5-4).

См. Циркуляр 984ц

Таблица 3.8.6.1

Значения коэффициентов запасов для расчетов прочности гибких труб

Наименование слоя	Виды нагрузок на гибкие трубы		
	Эксплуатация	Укладка	Гидравлические испытания
Армирующие слои связанных гибких труб	0,55	0,67	0,91
Слои несвязанных гибких труб:			
осевой силовой слой	0,67	0,67	0,91
каркас, радиальный силовой слой	0,55	0,67	0,91
Примечание. При учете случайных (аварийных) нагрузок при эксплуатации коэффициент запаса должен быть увеличен на величину, согласованную с Регистром.			

3.8.7 Критерии локальной прочности гибкой трубы в районе узлов соединения.

3.8.7.1 Конструкция концевое соединительного фитинга должна гарантировать его совместную работу с оболочкой гибкой трубы. Предельное состояние зон соединения фитинга с оболочкой трубы определяется для всех возможных комбинаций нагрузок в соответствии с соотношением

$$(\sigma_t, \sigma_e) \leq k_f R_e, \quad (3.8.7.1)$$

где σ_t — растягивающее тангенциальное напряжение, МПа;
 σ_e — эквивалентное напряжение (Мизеса), МПа;
 R_e — минимальное значение предела текучести материала, МПа;
 k_f — коэффициент запаса, равный (см. примечание в табл. 3.8.6.1):
для эксплуатационного режима — 0,55;
для процесса укладки — 0,67;
для гидравлических испытаний — 0,91.

4 МАТЕРИАЛЫ

4.1 ОБЩИЕ ПОЛОЖЕНИЯ

4.1.1 Требования настоящего раздела распространяются на подлежащие техническому наблюдению Регистра материалы и изделия из углеродистой, углеродисто-марганцевой, низколегированной стали и гибкие трубы, предназначенные для морских подводных трубопроводов.

См. Циркуляр 916 **4.1.2** Требования к сталям для морских подводных трубопроводов учитывают особенности трубопроводов для транспортировки жидкостей (включая нефте-, нефтепродуктопроводы, химические трубопроводы и водоводы) и газопроводов в соответствии с классификацией подводных трубопроводов (см. 1.2.3).

4.1.3 Требования к сталям для морских подводных трубопроводов в соответствии с их классификацией учитывают различный уровень эксплуатационной надежности для трубопроводов в виде дополнительных знаков к символу класса трубопровода (см. 1.3.3):

L, G — сталь с базовым уровнем требований (для трубопроводов с базовым уровнем эксплуатационной надежности);

L1, G1 — сталь с дополнительными требованиями (для трубопроводов с повышенной эксплуатационной надежностью);

L2, G2 — сталь с дополнительными требованиями к коррозионной стойкости в агрессивных средах (для транспортировки агрессивных сред);

L3, G3 — сталь с дополнительными требованиями по вязкости и пластичности (для трубопроводов в сейсмически опасных регионах и ледостойких стояков).

При предъявлении комплексных требований к сталям для подводных трубопроводов (например, для транспортировки агрессивных сред в сейсмически опасных регионах) необходимо совмещение требований тех или иных уровней эксплуатационной надежности.

4.1.4 Сталь, отличающаяся по химическому составу, механическим свойствам, состоянию поставки или методу изготовления от указанного в настоящем разделе, подлежит отдельному рассмотрению Регистром. При этом должны быть представлены данные, подтверждающие возможность применения этих материалов по назначению. Допускается по согласованию с Регистром применение материалов в соответствии с требованиями национальных и/или международных стандартов.

4.1.5 Для подводных трубопроводов из гибких труб, удовлетворяющих требования настоящих

Правил, в соответствии с 1.3.3 вводится дополнительный знак к основному символу класса. Требования к гибким трубам назначаются Регистром в зависимости от назначения трубопровода (см. 4.2.4).

4.1.6 Материалы, подлежащие техническому наблюдению Регистра, должны изготавливаться признанными Регистром предприятиями (изготовителями), имеющими соответствующий документ — Свидетельство о признании изготовителя (СПИ, ф. 7.1.4.1)/Свидетельство о типовом одобрении (СТО, ф. 6.8.3) (см. 4.2.1).

4.1.7 Общие положения, определяющие объем и порядок осуществления технического наблюдения за материалами, изложены в разд. 3, 5, 6 и 10 части I «Общие положения по техническому наблюдению» Правил технического наблюдения за постройкой судов и изготовлением материалов и изделий для судов и в 1.3 — 1.5 части XIII «Материалы» Правил классификации и постройки морских судов.

4.1.8 Процессы изготовления, контроля и испытаний стальных спиралешовных труб, а также процедуры признания предприятий (изготовителей) являются предметом специального рассмотрения Регистра

4.2 ОСВИДЕТЕЛЬСТВОВАНИЕ И ТЕХНИЧЕСКОЕ НАБЛЮДЕНИЕ

4.2.1 Освидетельствование и признание предприятий (изготовителей) материалов и изделий.

4.2.1.1 Предприятия (изготовители), изготавливающие материалы и изделия в соответствии с требованиями настоящего раздела, до начала производства продукции, как правило, должны быть признаны Регистром. С этой целью осуществляется освидетельствование производства (первоначальное освидетельствование), которое включает:

4.2.1.1.1 Рассмотрение и одобрение представляемой предприятием (изготовителем) технической документации, определяющей свойства материалов и условия производства. В отношении производства труб предоставляются следующие основные сведения, характеризующие процесс производства труб:

- .1 по всем трубам:
 - описание системы идентификации и прослеживаемости труб в процессе производства, включая статус контроля и сохранение данных;
 - изготовитель стали;
 - способы производства и разливки стали;
 - заданный химический состав и категорию стали;

процедура гидростатического испытания;
процедуры неразрушающего контроля;
.2 дополнительно по сварным трубам:
способ изготовления и состояние поставки листового проката;

процедуры формообразования трубы, включая подготовку кромок, контроль формы;
способ сварки;

установленный коэффициент холодного экспандирования, при применении;

процедура термообработки трубы, включая термообработку сварного шва в процессе сварки, при применении;

.3 дополнительно по бесшовным трубам:

процедура формообразования труб;

процедура термообработки труб.

4.2.1.1.2 Ознакомление с производством и существующей на предприятии системой контроля качества, проведение контрольных испытаний. В процессе выполнения этих мероприятий должно подтвердиться соответствие параметров производства и продукции требованиям представленной документации и правил Регистра, а также надлежащий уровень стабильности качества продукции.

4.2.1.1.3 Оформление результатов освидетельствования в соответствии с требованиями Номенклатуры объектов технического наблюдения Регистра за морскими подводными трубопроводами (см. 1.6 Руководства МПТ) — Свидетельства о признании изготовителя (СПИ, ф. 7.1.4.1) или Свидетельства о типовом одобрении (СТО, ф. 6.8.3) (при положительных результатах).

4.2.1.2 Все процедуры, необходимые для получения Свидетельства о признании изготовителя (СПИ, ф. 7.1.4.1) и Свидетельства о типовом одобрении (СТО, ф. 6.8.3), документов, подтверждающих признание предприятия и его продукции Регистром, выполняются в соответствии с требованиями разд. 2 части III «Техническое наблюдение за изготовлением материалов» Правил технического наблюдения за постройкой судов и изготовлением материалов и изделий для судов и 1.7, 1.8 Руководства МПТ.

4.2.1.3 Если прокат и/или трубные заготовки поставляются на трубопрокатный завод с других предприятий, то изготовители упомянутых полупродуктов для производства труб должны быть признаны Регистром (иметь Свидетельство о признании изготовителя (СПИ, ф. 7.1.4.1)).

4.2.2 Освидетельствование в процессе производства (осуществление технического наблюдения).

4.2.2.1 Все материалы и изделия для морских подводных трубопроводов подлежат освидетельствованию при их изготовлении с проведением освидетельствований и испытаний в объеме требований настоящей главы и/или одобренной Регистром технической документации.

4.2.2.2 Техническое наблюдение в процессе производства включает:

испытания и осмотр;
оформление документов Регистра.

4.2.3 Испытания стальных проката и труб.

4.2.3.1 Общие положения.

4.2.3.1.1 Методы и методики испытаний выбираются в соответствии с требованиями 4.3. Методы проведения специальных испытаний, а также соответствующие критерии оценки, если нет указаний в настоящих Правилах, должны быть согласованы с Регистром.

4.2.3.1.2 Если проведение испытаний невозможно на предприятии (изготовителе) заявленной продукции, необходимые испытания должны быть выполнены в признанной Регистром лаборатории.

4.2.3.1.3 Требования по техническому наблюдению Регистру за изготовлением стальных проката и труб должны соответствовать 2.2 — 2.4 Руководства МСП.

4.2.3.2 Контрольные испытания в процессе признания предприятия (изготовителя).

4.2.3.2.1 Испытания выполняются по представленной предприятием (изготовителем) и согласованной с Регистром программе. Программа составляется на основе соответствующих требований Правил МПТ (см. 4.2.3.5), национальных и/или международных стандартов и иной одобренной Регистром технической документации.

4.2.3.1.2 Испытания выполняются в присутствии представителя Регистра по согласованным с Регистром методикам.

Место и время проведения испытаний должны быть заранее оговорены изготовителем. Отбор проб, методики испытаний, схемы вырезки образцов должны выполняться в соответствии с требованиями 4.3 Правил МПТ и соответствующими стандартами.

4.2.3.3 Испытания в процессе производства.

4.2.3.3.1 Испытания выполняются в соответствии с требованиями настоящих Правил и одобренной Регистром документацией на поставку продукции. Испытания также выполняются в присутствии представителя Регистра.

4.2.3.4 Неудовлетворительные испытания.

4.2.3.4.1 При неудовлетворительных испытаниях должны выполняться требования 2.2.1.5 Руководства МПТ.

4.2.3.5 Объем контрольных испытаний при признании предприятий (изготовителей) (первоначальное освидетельствование).

4.2.3.5.1 Объем контрольных испытаний определяется с учетом требований табл. 4.2.3.5.1 и указывается в программе испытаний, подготовленной предприятием и одобренной Регистром. Перед началом отбора проб и испытаниями в Регистр также предоставляется для согласования схема отбора проб и вырезки образцов.

См. Циркуляр 984ц

Таблица 4.2.3.5.1

Объем контрольных испытаний для признания предприятия (изготовителя) материалов

Вид испытаний	Вид материала	Расположение проб и место вырезки образцов	Количество			Примечания
			плавков/листов, труб/проб от плавки	образцов от листа, трубы	всего образцов	
1	2	3	4	5	6	7
Химический анализ (4.3.4)	Труба	От одного конца	2/10/1	1	2	Общий анализ металла, включая микролегирование и ковшовую пробу
	Прокал		2/3/3		6	
Испытания на растяжение (4.3.2)	Труба	Вдоль и поперек от двух концов	2/10/10	4	80	Определяется R_{eH} , R_m , A_5 , Z
	Прокал	Поперек от двух концов	2/3/3	2	12	
Испытание на сжатие после предварительного растяжения (4.3.2)	Труба	—	—	—	—	—
	Прокал	Поперек от одного конца	2/3/3	2	12	Определяется R_{eH} при сжатии
Испытание на сжатие (4.3.2)	Труба	Поперек от одного конца	2/10/1	2	4	Определяется R_{eH} при сжатии
	Прокал	—	—	—	—	—
Испытание на загиб (4.3.9.4 и 5.2.2.3.2)	Труба	Поперек от двух концов	2/10/2	2	8	Определяется угол загиба
	Прокал	—	—	—	—	—
Испытания на ударный изгиб для построения переходной кривой (4.3.3)	Труба	Поперек от одного конца	2/10/3	9	54 ¹	Температура испытаний: 0, -20, -40, -60, -80 °C в зависимости от температуры эксплуатации
	Прокал	Поперек от двух концов	2/3/3	18	108 ¹	
Испытание на ударный изгиб металла заводского сварного соединения (4.3.3)	Труба	Поперек от двух концов	2/10/1	72	144 ¹	Температура испытаний: 0, -20, -40, -60, -80 °C в зависимости от температуры эксплуатации
	Прокал	—	—	—	—	
Испытания на ударный изгиб после старения (4.3.3.5)	Труба	—	—	—	—	Температура испытаний: 0, -20, -40, -60, -80 °C в зависимости от температуры эксплуатации
	Прокал	От одного конца (верх), поперек, 1/4 по ширине	2/3/3	9	54 ¹	
Сегрегация серы (4.3.4)	Труба	От одного конца	2/10/2	1	4	—
	Прокал	От одного конца	2/3/3	1	6	
Металлография (4.3.5)	Труба	От одного конца	2/10/2	1	4	—
	Прокал	От одного конца	2/3/3	1	6	
Испытания на коррозию ² (4.3.9.5)	Труба	От одного конца	2/10/2	6	24	—
	Прокал	От одного конца	2/3/1	6	12	
Испытания по методике DWTT ³ (4.3.9.2, разд.1 приложения 4)	Труба	Поперек от одного конца	2/10/1	10	20	Определение критической температуры
	Прокал	Поперек от одного конца	2/3/1	10	20	
Испытания по методике T_{kb} ⁴ (4.3.9.6)	Труба	—	—	—	—	Определение критической температуры
	Прокал	Поперек от одного конца	2/3/3	10	60	

Продолжение табл. 4.2.3.5.1

Вид испытаний	Вид материала	Расположение проб и место вырезки образцов	Количество			Примечания
			плавков/листов, труб/проб от плавки	образцов от листа, трубы	всего образцов	
1	2	3	4	5	6	7
Определение температуры нулевой пластичности NDT ⁴ (4.3.9.7)	Труба	Вдоль от одного конца	2/10/2	8	32	Определение критической температуры
	Прокат	Поперек от одного конца	2/3/3	8	48	
Испытание на CTOD ⁵ основного металла (4.3.9.3 и разд. 2 приложения 4)	Труба	Поперек от одного конца	2/10/1	9	18 ¹	Температура испытаний: 0, -20, -40, -60, -80 °C в зависимости от температуры эксплуатации
	Прокат	Поперек от одного конца	2/3/1	9	18 ¹	
Неразрушающий контроль (4.3.8)	Труба	Каждое изделие	2/10/10	—	—	—
	Прокат	Каждое изделие	2/3/3	—	—	
Испытание гидравлическим давлением (4.3.7)	Труба	Каждое изделие	2/10/10	—	—	—
	Прокат	—	—	—	—	
Испытание на свариваемость ⁶ (5.2)	Труба	—	—	—	—	В соответствии с отдельной одобренной РС программой испытаний
	Прокат	—	—	—	—	

¹Здесь количество образцов определено из расчета выполнения испытаний при трех значениях температуры, указанных в согласованной с Регистром программе испытаний.

²Для проката и труб для трубопроводов классов L2 и G2.

³Кроме проката и труб для трубопроводов классов L — L2, а также для любых труб диаметром меньше 500 мм.

⁴Кроме проката и труб для трубопроводов классов L — L2, G.

⁵Кроме проката и труб для трубопроводов классов L и G.

⁶Программы испытаний на свариваемость составляется с целью признания предприятия (изготовителя), а также для одобрения сварочных процессов, применяемых при изготовлении сварных труб. Эти программы представляются в виде приложений к общей программе испытаний.

В общем случае пробы для изготовления образцов для испытаний бесшовных труб отбираются непосредственно от трубы, а сварных труб — от проката, тела трубы и сварного шва.

В процессе освидетельствования производства Регистром должны быть выполнены испытания на свариваемость как при производстве бесшовных труб, так и при производстве проката/сварных труб.

4.2.3.5.2 Объем испытаний листового проката — заготовок для труб (штрипса) определяется с учетом требований табл. 4.2.3.5.1. Для каждого технологического процесса испытания выполняются на 2 партиях. Партия должна состоять из 3 листов одной марки и плавки стали и одной толщины. Листы, представляемые для испытаний, отбираются подряд по ходу прокатки.

Характеристики проката должны удовлетворять требованиям 4.5, техническим условиям/спецификации на поставку стали, одобренным Регистром, и/или национальным или международным стандартам.

Если по единой технологии (включая режимы термообработки) производятся листы различной

толщины и размеров, то по согласованию с Регистром допускается выполнять испытания на прокате максимальной (одна партия) и минимальной (вторая партия) толщины. В этом случае дополнительно должны быть представлены статистические данные (химический состав, механические свойства), подтверждающие стабильность качества поставляемого проката. Объем выборки по согласованию с Регистром.

4.2.3.5.3 Объем испытаний труб определяется с учетом требований табл. 4.2.3.5.1. Для каждого технологического процесса и размера труб испытания с целью подтверждения стабильного качества продукции выполняются на 2 партиях по 10 труб.

Партия должна состоять из труб металла одной категории, одной плавки, одного режима термообработки, одного диаметра и толщины стенки. Для испытаний, по возможности, следует изготавливать опытные партии труб с максимальной величиной отношения толщины стенки трубы к диаметру, а в процессе испытаний — отбирать из опытных партий для механических испытаний трубы, имеющие

максимальные величины отношения предела текучести к временному сопротивлению (по результатам испытаний на растяжение).

Результаты испытаний труб должны удовлетворять требованиям 4.5, техническим условиям/спецификации на поставку труб, одобренным Регистром, и/или национальным или международным стандартам.

4.2.3.5.4 Если, исходя из условий применения, требуется подтверждение специальных свойств материала, то должны быть дополнительно представлены результаты или выполнены соответствующие испытания, подтверждающие эти свойства, напри-

мер растяжение при повышенной температуре, испытания на усталость и т. д.

4.2.3.6 Объем испытаний при производстве.

4.2.3.6.1 Как правило, техническое наблюдение при производстве трубной стали и труб осуществляется Регистром на признанных им предприятиях (изготовителях) (см. 4.2.1). Объем испытаний в процессе производства определяется одобренной Регистром технической документацией на поставку продукции, национальными/международными стандартами, признанными Регистром, и требованиями настоящего раздела (см. табл. 4.2.3.6.1). В табл. 4.2.3.6.1 приведен минимально требуемый объем испытаний.

См. Циркуляр 984ц

См. Циркуляр 916

Таблица 4.2.3.6.1

Объем испытаний при производстве

Вид испытаний	Вид материала	Расположение проб и место вырезки образцов	Количество			Примечания
			плавок/листов, труб/проб от плавки	образцов от листа, трубы	всего образцов	
1	2	3	4	5	6	7
Химический анализ (4.3.4)	Труба	От одного конца	1/50/1	1	1	Общий анализ металла, включая микролегирование и ковшовую пробу
	Прокал		1/50 т/1			
Испытания на растяжение основного металла (4.3.2)	Труба	Поперек от одного конца	1/50/1	2	2	Определяется R_{eH} , R_m , A_5
	Прокал	Поперек от одного конца	1/50 т/1			
Испытание на растяжение сварного соединения (4.3.2)	Труба	Поперек от одного конца	1/50/1	2	2	Определяется R_m
	Прокал	—	—			
Испытания на ударный изгиб основного металла (4.3.3)	Труба	Поперек от одного конца	1/50/1	3	3	Испытания при температуре, определяемой минимальной температурой эксплуатации ¹ с учетом 4.3.3.6
	Прокал	Поперек от одного конца	1/50 т/1	3	3	
Испытание на ударный изгиб металла сварного соединения (4.3.3)	Труба	Поперек от одного конца	1/50/1	12	12	Испытания при температуре, определяемой минимальной температурой эксплуатации ¹ с учетом 4.3.3.6
	Прокал	—	—	—	—	
Определение вида излома по методике DWTT ² (4.3.9.2, разд.1 приложения 4)	Труба	Поперек от одного конца	1/50/1	2	2	Испытания при температуре, определяемой минимальной температурой эксплуатации
	Прокал	Поперек от одного конца	1/50 т/1	2	2	
Испытание на загиб (4.3.9.4.4 и 5.2.2.3.2)	Труба	Поперек от одного конца	1/50/1	2	2	Испытания на лицевой и корневой загиб
	Прокал	—	—	—	—	
Твердость по Виккерсу	Труба	Поперек от одного конца	1/50/1	3	3	По одному шлифу: металл трубы, шва и ЗТВ
	Прокал	—	—	—	—	
Неразрушающий контроль (4.3.8)	Труба	Каждое изделие	1/50/50	—	—	—
	Прокал	Каждое изделие	1/50 т/50 т	—	—	

Продолжение табл. 4.2.3.6.1

Вид испытаний	Вид материала	Расположение проб и место вырезки образцов	Количество			Примечания
			плавков/листов, труб/проб от плавки	образцов от листа, трубы	всего образцов	
1	2	3	4	5	6	7
Испытание гидравлическим давлением (4.3.7)	Труба	Каждое изделие	1/50/50	—	—	—
	Прокат	—	—	—	—	
Остаточная намагниченность (4.3.10)	Труба	На обоих концах	1/50/1	4	4	Не более 2 мТл (20 Гс)
	Прокат	—	—	—	—	

¹При отсутствии данных о минимальной температуре эксплуатации, испытания листовой стали проводятся при температуре равной -40°C .

²Кроме проката и труб, предназначенных для трубопроводов с классом L — L2, а также для любых труб диаметром менее 500 мм.

4.2.3.6.2 В общем случае от одной партии в 50 труб для испытаний выбирается одна труба, при этом:

.1 для бесшовных труб партия должна состоять из труб одной плавки, одной категории, одного режима термообработки, одного диаметра и одной толщины стенки;

.2 для сварных труб партия должна состоять из труб одного диаметра и толщины стенки, изготовленных по одному технологическому процессу и в одинаковых производственных условиях. Партия должна быть однородной по величине коэффициента холодного экспандирования труб, разница между его максимальной и минимальной величиной не должна превышать 0,4 %. По возможности партия формируется из труб, сваренных на одной сварочной установке, или с установленной в технической документации на трубы периодичностью испытывают дополнительную трубу, взятую с каждой сварочной установки;

.3 для труб, предназначенных для трубопроводов с минимальной температурой эксплуатации -20°C и ниже испытания на ударный изгиб по требованию Регистра могут проводиться на каждой пятой трубе.

4.2.3.6.3 Испытания листового проката трубной стали выполняются на образцах, отобранных от одного листа партии. Партия должна состоять из листов одной плавки, одного состояния поставки и одного размера. Если не оговорено особо, объем партии не должен превышать 50 т.

4.2.4 Испытания гибких труб.

4.2.4.1 Общие положения.

4.2.4.1.1 Испытания гибких труб выполняются:

в объеме типовых испытаний при освидетельствованиях Регистром предприятия (изготовителя) на предмет оформления Свидетельства о

типовом одобрении (СТО, ф. 6.8.3) в соответствии с 2.6.1 Руководства МПТ;

в объеме испытаний в процессе производства гибких труб.

4.2.4.2 Типовые испытания гибких труб.

4.2.4.2.1 Типовые испытания гибких труб проводятся по программе, согласованной с Регистром. Программа должна быть составлена на основании требований Правил МПТ, национальных и/или международных стандартов и иной одобренной Регистром технической документации.

4.2.4.2.2 Типовые испытания проводятся в целях подтверждения основных расчетных параметров труб определенного типоразмерного ряда, диапазон которого должен быть установлен исходя из следующего:

внутреннего/внешнего диаметра;
количества и назначения слоев;
конструкции металлических и полимерных слоев;
процессов изготовления, в том числе углов намотки;

транспортируемой среды;
внутренней /внешней температуры среды;
условий и срока эксплуатации.

4.2.4.2.3 Каждый тип гибких труб должен пройти типовые испытания, которые, как правило, проводятся до разрушения образцов и должны состоять из следующего:

испытания на разрыв внутренним давлением;
испытания на устойчивость (смятие) под действием гидростатического давления;
испытания на разрыв растягивающей нагрузкой;
испытания на изгибную жесткость (проверки минимального радиуса изгиба гибких труб);
испытания на сопротивление кручению.

4.2.4.2.4 От каждого типа гибких труб отбирается от одного до трех образцов на каждый вид типовых

испытаний. При производстве данного типа труб с различными диаметрами допускается выполнять испытания на трубах максимального диаметра.

4.2.4.2.5 По согласованию с Регистром состав типовых испытаний для гибких труб может быть изменен в зависимости от назначения труб. Виды и число испытаний могут также уточняться Регистром на основании представленной предприятием (изготовителем) предварительной информации: наличия сертификатов иностранных классификационных обществ, признания предприятия-изготовителя и т. д.

4.2.4.2.6 Методы и результаты типовых испытаний должны соответствовать требованиям 2.6.5.2 Руководства МПТ.

4.2.4.3 Испытания в процессе производства гибких труб.

4.2.4.3.1 Испытания в процессе производства гибких труб выполняются в соответствии с требованиями Правил МПТ по одобренной Регистром программе, разработанной на основании национальных и/или международных стандартов.

4.2.4.3.2 Каждая гибкая труба после изготовления должна проходить:

испытание на калибровку внутренней полости трубы;

испытание на гидростатическое внутреннее давление;

испытание на прочность сцепления (адгезию) между слоями (только для связанных гибких труб);

вакуумные испытания (только для связанных гибких труб).

4.2.4.3.3 В зависимости от назначения гибких труб по согласованию с Регистром проводятся специальные испытания, а именно:

испытания на замер электрического сопротивления (для гибких труб с внутренним каркасом и при использовании катодной защиты концевых фитингов);

испытания на способность к эксплуатации при пониженных температурах — морозоустойчивость (при наличии участков труб выше поверхности воды);

испытания на стойкость к агрессивным транспортируемым средам;

гневые испытания (при наличии участков труб выше поверхности воды). Объем специальных испытаний согласовывается с Регистром, исходя из условий эксплуатации труб.

4.2.4.3.4 Методы и результаты испытаний должны соответствовать требованиям 2.6.5.3 Руководства МПТ.

4.3 МЕТОДЫ ИСПЫТАНИЙ СТАЛЬНЫХ ПРОКАТА И ТРУБ

4.3.1 Общие требования.

Испытания проката и труб, если не оговорено иное, должны выполняться в соответствии с

требованиями Правил МПТ, разд. 2 части XIII «Материалы» Правил классификации и постройки морских судов, признанных Регистром национальных или международных стандартов и согласованной Регистром документацией.

4.3.1.1 Испытания на трубах должны выполняться в соответствии с требованиями национальных или международных стандартов и/или одобренной Регистром документацией:

для бесшовных труб — после окончательной термообработки;

для сварных труб — после окончательной формовки (экспандирования) и гидравлических испытаний.

Для труб диаметром до 300 мм, если не оговорено иное, образцы для испытаний на растяжение отбираются параллельно оси трубы, а для труб диаметром более 300 мм — в продольном и поперечном направлении.

4.3.1.2 Отбор проб от проката, в зависимости от категории и уровня прочности стали и вида испытаний, производится в соответствии с требованиями 3.2.5, 3.13.5 и 3.14.4 части XIII «Материалы» Правил классификации и постройки морских судов, разд. 2 части XII «Материалы» Правил классификации, постройки и оборудования ПБУ/МСП с учетом изложенного в настоящем разделе.

4.3.1.3 Образцы для испытаний на растяжение и ударный изгиб должны изготавливаться в соответствии с требованиями 2.2 части XIII «Материалы» Правил классификации и постройки морских судов.

4.3.2 Испытания основного металла на растяжение и сжатие.

4.3.2.1 Испытания на растяжение листа проводятся на плоских образцах полной толщины. Пробы вырезаются таким образом, чтобы середина рабочей части образцов находилась на расстоянии 1/4 ширины от края листа, образцы располагаются поперек направления прокатки.

4.3.2.2 При первоначальном освидетельствовании, выполняемом с целью признания предприятия (изготовителя) Регистром, испытания на растяжение металла трубы в продольном и поперечном направлениях для толщины менее и равной 20 мм проводятся на полнотолщинных образцах. При толщине стенки трубы более 20 мм испытания выполняются как на цилиндрических образцах, так и на образцах толщиной равной толщине трубы. При больших расхождениях между результатами испытаний образцов обоих типов Регистр может потребовать выполнения послойного определения стандартных свойств на цилиндрических образцах и отдельного согласования методики правки полнотолщинных образцов при испытаниях в процессе производства.

Пробы от сварных труб вырезают таким образом, чтобы середина рабочей части образцов располагалась на 3 часа от шва трубы.

4.3.2.3 Металл проката испытывается на сжатие на двукратных цилиндрических образцах после предварительного растяжения на 2 % с целью определения предела текучести (эффект Баушингера), от листа отбирается два образца.

4.3.2.4 Основной металл трубы испытывается на сжатие на двукратных цилиндрических образцах, при изготовлении допускается правка только захватных частей.

4.3.2.5 При испытании металла трубы допускается снижение предела текучести на сжатие до 20 % по сравнению с минимальным пределом текучести на растяжение, если иное не указано Регистром.

4.3.3 Испытания на ударный изгиб.

4.3.3.1 Пробы вырезаются от проката на $1/4$ ширины листа и от сварной трубы на 3 часа от шва. Испытания проводятся на образцах с острым надрезом. Кроме работы удара определяется процент вязкой (хрупкой) составляющей.

4.3.3.2 Образцы с V-образным надрезом должны изготавливаться без правки заготовок, ось надреза образцов должна быть перпендикулярна поверхности. Толщина образцов выбирается максимально возможной из следующего ряда: 10; 7,5; 5 мм.

Если невозможно вырезать из трубы поперечные образцы толщиной 5 мм, испытывают продольные образцы. Испытания на удар не проводят при толщине стенки до 5 мм включительно.

4.3.3.3 Образцы с надрезом по металлу шва, выполненного дуговой сваркой, отбирают поперек шва в четырех положениях, показанных на рис. 4.3.3.3-1. Расстояние от линии сплавления (л.с.) отсчитывают посередине толщины образца, как показано на рис. 4.3.3.3-2.

4.3.3.4 Образцы отбирают с глубины не более 2 мм. При толщине стенки более 25 мм дополнительно отбирают образцы от середины толщины

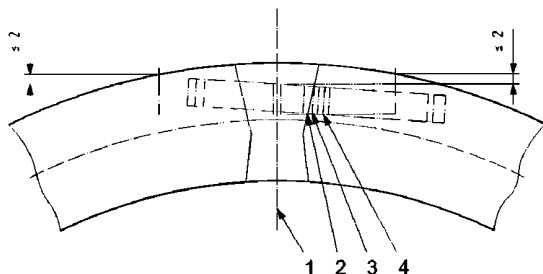


Рис. 4.3.3.3-1

Расположение образцов с V-образным надрезом относительно сварного шва, выполненного дуговой сваркой (по три образца от каждого положения):

1 — центр шва; 2 — л.с.; 3 — л.с. + 2 мм; 4 — л.с. + 5 мм

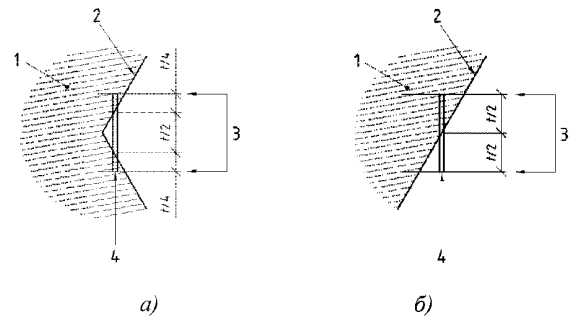


Рис. 4.3.3.3-2

Разметка положения надреза образцов с V-образным надрезом по линии сплавления:

а — симметричная разделка; б — несимметричная разделка;

1 — металл шва; 2 — линия сплавления;

3 — расположение боковых поверхностей образца;

4 — расположение надреза

стенки, кроме прямых концов или концевиков отвода/фитинга.

Дополнительно измеряют долю волокнистой составляющей в изломах всех образцов, кроме образцов от центра шва. Критерий приемки составляет 50 % волокнистого излома в среднем по трем образцам; на одном образце допускается минимум 40 %.

Образцы от швов, сваренных ТВЧ, следует отбирать поперек шва: одна серия по центру шва и одна в 2 мм от центра шва.

4.3.3.5 При испытаниях на ударный изгиб основного металла при первоначальном освидетельствовании производства труб требуется построение зависимости результатов испытаний от температуры по трем значениям из следующих: 0, -20, -40, -60, -80 °С. Температуры испытаний указываются в программе испытаний, подлежащей одобрению Регистром. По требованию Регистра испытания на ударный изгиб проводятся как на металле проката, так и на металле труб.

4.3.3.6 В процессе производства проката и труб под техническим наблюдением Регистра испытания на ударный изгиб основного металла и сварного соединения следует выполнять при температуре, указанной в технических условиях спецификации или контрактной документации на продукцию, но не выше $T_p - 10$ °С для труб толщиной стенки менее или равной 20 мм, и не выше $T_p - 20$ °С для труб с большей толщиной стенки. Определение температуры T_p — см. 4.4.3.

4.3.3.7 В случае применения марок стали, не регламентированных настоящими Правилами, испытания могут проводиться при расчетной температуре эксплуатации. Температура испытаний определяется при согласовании документации на поставку труб. С целью сравнимости результатов для различных марок стали за температуру испытаний принимается

температура, ближайшая к меньшей величине из указанного в 4.3.3.5 ряда температур.

В любом случае температура испытаний указывается в сертификатах качества предприятия (изготовителя).

4.3.3.8 Испытания на чувствительность к механическому старению проводятся при первоначальном освидетельствовании производства на образцах, изготовленных из проката, пробы отбираются аналогично пробам на ударный изгиб. Полосы металла, из которых впоследствии вырезаются образцы, подвергаются деформации растяжением на величину, соответствующую максимально допустимой при гнутье труб, обычно до 5 %.

Изготовленные из подвергнутых деформационному растяжению полос образцы для испытаний на ударный изгиб подлежат равномерному нагреву (искусственному старению) на 250 °С с выдержкой при этой температуре в течение часа с последующим охлаждением на воздухе.

Испытания на ударный изгиб выполняются при комнатной температуре (в пределах 18 — 25 °С) и при температуре соответствующей 4.3.3.6. Если не оговорено иное, испытания выполняются при первоначальном освидетельствовании предприятия и в случаях внесения изменений в технологию производства стали, а также по требованию инспектора Регистра в сомнительных или спорных случаях, относящихся к качеству проката.

4.3.4 Химический анализ, сегрегация серы.

Пробы для химического анализа и сегрегации серы вырезаются от середины по ширине листа, в случае сварной трубы — напротив сварного шва.

4.3.5 Металлография и измерения твердости.

4.3.5.1 Макроструктурный анализ проводится с целью определения структуры деформированного металла, нарушений его сплошности, присутствия флокенов и т. д. Как правило, макроструктурный анализ выполняется на поперечных образцах, отобранных от начала головного полупродукта или головной части раската. Если не указано иное, проведение макроскопического анализа требуется при первоначальном освидетельствовании предприятия, при внесении изменений в технологию производства и, по требованию инспектора Регистра, в сомнительных или спорных случаях, касающихся качества поставляемого проката.

4.3.5.2 Микроструктурный анализ проводится с целью определения размеров зерна стали.

Для металлографического анализа пробы отбираются от $1/4 \pm 1/8$ ширины листа и на 3 ч от шва трубы. Фотографии должны представлять структуру на поверхности, $1/4$ и $1/2$ толщины листа или трубы. Микрофотографии должны быть выполнены при X100 и X400 увеличении. Опреде-

ляется размер зерна и исходное зерно. Если не указано иное, проведение микроанализа требуется при первоначальном освидетельствовании предприятия, при внесении изменений в технологию производства и, по требованию инспектора Регистра, в сомнительных и спорных случаях, касающихся качества поставляемого проката.

Микроструктура готовых проката, труб и отводов/фитингов должна быть непрерывной в основном металле, а для свариваемых элементов — в сварном шве и ЗТВ. Тип микроструктуры и фактический размер зерна должны быть указаны в отчете.

4.3.5.3 Металлографический анализ допускается проводить на шлифах, предназначенных для измерения твердости, до измерения твердости.

Для отводов/фитингов фотографии также должны включать внешнюю поверхность основного металла загнутой части и зон перехода. Для плакированной стали дополнительно делается фото плакирующего слоя.

4.3.5.4 Твердость на поперечных шлифах измеряют в точках, указанных на рис. 4.3.5.4. В случае односторонней дуговой сварки и при толщине стенки до 25 мм включительно допускается не проводить измерения посередине толщины.

Твердость поверхности труб измеряют по окружности на одном из торцов. Для отводов/фитингов — по одной окружности вблизи каждого торца и на каждом изогнутом участке (в зависимости от типа отвода/фитинга).

На окружностях точки располагают в четырех зонах под 90° друг к другу. При исследовании изогнутых областей отводов/фитингов ими являются две нейтральные оси, внутренняя и внешняя сторона загиба. При замерах определяется среднее значение по трем точкам в каждой зоне.

4.3.6 Свариваемость.

Испытания на свариваемость при первоначальном освидетельствовании предприятия выполняются в соответствии с требованиями 5.2. Испытания на свариваемость, если не оговорено иное, должны охватывать все возможные методы сварки при изготовлении труб и монтаже трубопровода, включая ремонтную сварку.

4.3.7 Испытание гидравлическим давлением.

Каждая труба подвергается испытаниям гидравлическим давлением. Должны быть предоставлены данные о методе расчета испытательного давления.

Контрольно-измерительные приборы для проведения испытаний должны быть надлежащим образом поверены и калиброваны.

Отчетная документация должна содержать сведения о приложенном давлении и продолжительности испытаний для каждой трубы. Время выдержки при испытательном давлении должно быть не менее 10 с.

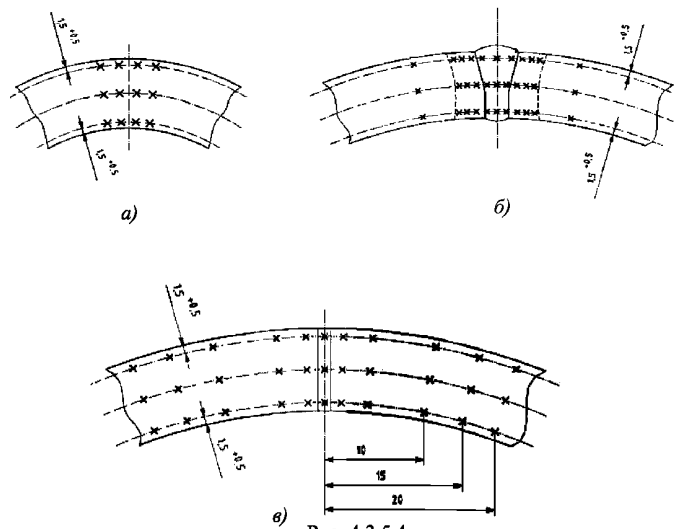


Рис. 4.3.5.4

Расположение точек замеров твердости:

а — бесшовный элемент; б — дуговая сварка; в — сварка ТВЧ

Допускается не проводить испытания гидравлическим давлением на трубах, изготовленных на *U* и *O*-образных гибочных прессах. В этом случае предложенный альтернативный метод проверки прочности и сплошности труб подлежит отдельному согласованию Регистром после предоставления данных, свидетельствующих о равнозначности методов.

4.3.8 Неразрушающий контроль.

4.3.8.1 Общие положения.

4.3.8.1.1 Неразрушающий контроль осуществляется во время контрольных (квалификационных) испытаний и в процессе производства в соответствии с признанными Регистром международными и/или национальными стандартами. Процедуры неразрушающего контроля, разрабатываемые и/или применяемые предприятием (изготовителем), должны быть одобрены Регистром и содержать информацию касательно:

- метода неразрушающего контроля и применяемых стандартов;
- применяемого оборудования (основного и вспомогательного);
- чувствительности;
- параметров искусственных дефектов и методов калибровки;
- процедуры настройки оборудования;
- оценки дефектов;
- оформления отчетов и документирования результатов контроля.

4.3.8.1.2 Лаборатории, проводящие неразрушающий контроль, должны иметь Свидетельство о признании Регистра (СПИ или СПЛ – см. 1.7 и 1.10 Руководства МПТ) и/или соответствующий документ уполномоченной национальной или международной организации, подтверждающий компетентность лаборатории.

4.3.8.1.3 Персонал, осуществляющий неразрушающий контроль и производящий оценку показаний контроля, должен быть аттестован в соответствии с требованиями стандарта ИСО 9712 или других признанных Регистром стандартов.

4.3.8.1.4 Общие требования к неразрушающему контролю сварных соединений труб должны соответствовать требованиям 5.4.1.

4.3.8.1.5 Рекомендуется обобщать информацию об обнаруженных допустимых дефектах на всех этапах изготовления стальных проката/труб, отводов/фитингов и постройки (монтажа) трубопровода для:

- стальной листовой заготовки (штрипса);
- бесшовных труб;
- сварных труб, изготовленных из листового проката, включая дефекты продольного/спирального сварного шва;
- заготовок для изготовления отводов/фитингов (mother pipes);
- стыковых кольцевых сварных швов при укладке (монтаже) трубопровода.

Выявленные на указанных выше этапах допустимые дефекты могут быть учтены при составлении информационной базы данных дефектов для фиксации начального технического состояния трубопровода (после завершения постройки) и их контроле в процессе эксплуатации.

Назначаемые при изготовлении стального проката и труб величины допустимых дефектов и их расположение в стенке трубы/проката не должны превышать величины допустимых дефектов, определяемых в последующем для стадии эксплуатации морского подводного трубопровода, например, при проведении внутритрубой диагностики после завершения постройки трубопровода.

4.3.8.2 Листовой прокат.

4.3.8.2.1 При производстве стального листового проката – заготовок для сварных труб неразрушающему контролю для выявления расслоений (проверке сплошности проката) подлежит каждый лист, при этом, как правило, используются средства автоматизированного ультразвукового контроля (АУЗК).

4.3.8.2.2 Требования к сплошности стального проката и качеству его поверхности, в том числе по кромкам, должны соответствовать табл. 4.5.5.3-1, если иное не оговорено в одобренной Регистром документации. Ширина контролируемых продольных прикромочных зон листового и рулонного проката должна быть не менее 50 мм, ширина контролируемых поперечных прикромочных зон листового проката должна быть не менее 200 мм.

4.3.8.3 Беспровные трубы.

4.3.8.3.1 Во время контрольных (квалификационных) испытаний и в процессе производства каждая бесшовная стальная труба должна быть подвергнута неразрушающему контролю для выявления:

.1 дефектов продольной и поперечной ориентации в теле трубы при использовании, как правило, средств АУЗК;

.2 расслоений в теле трубы при использовании, как правило, средств АУЗК;

.3 поверхностных дефектов в прикромочной зоне трубы;

.4 расслоений концов труб в прикромочной зоне и на торцах/фасках труб.

4.3.8.3.2 Дополнительно к указанному в 4.3.8.3.1 должны быть выявлены поверхностные дефекты по телу трубы:

.1 во время контрольных испытаний для признания предприятия (изготовителя) или квалификационной партии – для каждой трубы;

.2 в процессе производства и при положительных результатах контрольных (квалификационных) испытаний – для одной трубы из партии.

4.3.8.3.3 Критерии приемки ультразвукового контроля для выявления продольных и поперечных дефектов в теле трубы, если иное не оговорено в одобренной Регистром документации, должны соответствовать стандарту ИСО 10893-10, уровень приемки U2/C.

4.3.8.3.4 Критерии приемки ультразвукового контроля при выявлении расслоений в теле трубы и в прикромочных зонах должны соответствовать табл. 4.5.5.3-1, если иное не оговорено в одобренной Регистром документации.

4.3.8.3.5 Концы бесшовных труб в прикромочной зоне, не охватываемые АУЗК, должны быть проконтролированы ручными средствами УЗК для выявления расслоений и поверхностных дефектов, а также на наличие расслоений на торцах/фасках труб.

4.3.8.3.6 При контроле поверхностным методом, используемым предприятием и согласованным с Регистром (магнитопорошковым или капиллярным), на торцевых поверхностях/фасках труб не допускаются расслоения, выходящие на поверхность торцов/фасок.

4.3.8.3.7 Контроль по телу труб и/или в прикромочной зоне для выявления поверхностных дефектов.

4.3.8.3.7.1 Контроль по телу труб для выявления поверхностных дефектов в процессе контрольных (квалификационных) испытаний должен выполняться в соответствии с одобренными Регистром процедурами, разработанными на основании международных и/или национальных стандартов. При использовании магнитопорошкового метода критерии приемки по телу трубы, если иное не оговорено в одобренной Регистром документации, должны соответствовать стандарту ИСО 10893-5, уровень приемки M1.

4.3.8.3.7.2 В процессе производства концевые участки труб в прикромочной зоне, не охватываемые АУЗК для выявления продольных и поперечных дефектов, должны контролироваться поверхностным методом в соответствии с 4.3.8.3.7.1 по наружной и внутренней поверхности концов труб. При использовании магнитопорошкового метода не допускается наличие одиночных дефектов размером более 6 мм.

4.3.8.4 Сварные трубы.

4.3.8.4.1 Общие положения.

4.3.8.4.1.1 Сварные трубы должны изготавливаться из листового проката, удовлетворяющего требованиям по контролю 4.3.8.2.

4.3.8.4.1.2 Во время контрольных (квалификационных) испытаний и в процессе производства неразрушающий контроль качества сварных прямошовных труб, если иное не оговорено в одобренной РС документации, проводится в два этапа:

.1 неразрушающий контроль сварных соединений (до гидравлических испытаний);

.2 окончательный неразрушающий контроль сварных соединений и основного металла (после гидравлических испытаний).

4.3.8.4.2 Неразрушающий контроль сварных труб.

4.3.8.4.2.1 Неразрушающий контроль сварных труб на первом этапе (до гидравлических испытаний) проводится:

.1 для выявления дефектов продольной и поперечной ориентации сварных швов при использовании, как правило, средств АУЗК;

.2 для выявления дефектов продольной и поперечной ориентации концевых участков сварных швов на участках, не проконтролированных при АУЗК, при использовании ручных средств УЗК;

.3 для перепроверки с помощью ручных средств УЗК или радиографического контроля участков швов, отмеченных при АУЗК;

.4 для выявления дефектов участков швов, отремонтированных путем удаления дефектов с последующей заваркой, с использованием радиографического контроля.

4.3.8.4.2.2 На втором этапе проводят сдаточный неразрушающий контроль качества основного металла концов труб и сварных соединений после гидравлических испытаний труб с использованием:

.1 средств неразрушающего контроля, указанных в 4.3.8.4.2.1 (за исключением 4.3.8.4.2.1.4);

.2 радиографического контроля концевых участков сварных швов на длине не менее 200 мм от торца трубы;

.3 УЗК основного металла труб в прикромочной зоне шириной не менее 50 мм на наличие расслоений;

.4 магнитопорошкового или капиллярного контроля торцов/фасок труб.

4.3.8.4.2.3 Дополнительно к указанному в 4.3.8.4.2.2 должны быть выявлены поверхностные дефекты по сварному шву трубы:

во время контрольных испытаний для признания предприятия (изготовителя) или квалификационной партии – для каждой трубы;

в процессе производства и при положительных результатах контрольных (квалификационных) испытаний – для одной трубы из партии.

4.3.8.4.2.4 Критерии оценки качества сварного шва при изготовлении сварных труб должны соответствовать:

для визуально-измерительного и магнитопорошкового контроля — табл. 5.4.3.3;

для радиографического контроля — табл. 5.4.3.6-1;

для ультразвукового контроля — табл. 5.4.3.6-2.

4.3.8.4.2.5 Критерии приемки ультразвукового контроля при выявлении расслоений в прикромочных зонах должны соответствовать табл. 4.5.5.3-1, если иное не оговорено в одобренной Регистром документации. На торцевых поверхностях/фасках труб не допускаются расслоения, выходящие на поверхность торцов/фасок.

4.3.9 Специальные испытания.

4.3.9.1 В табл. 4.3.9.1 представлены требования по номенклатуре специальных испытаний основного металла в зависимости от категории трубопроводов (см. 4.1.3). Сталь может быть допущена к производству трубопроводов только после проведения специальных, указанных в табл. 4.3.9.1 испытаний. По требованию Регистра объем специальных испытаний при первоначальном освидетельствовании производства может быть увеличен для трубопроводов любого класса.

Минимальный требуемый объем специальных испытаний определяется по согласованию с Регистром с учетом стабильности свойств поставляемого металла и класса трубопровода.

4.3.9.2 Испытания по методу DWTT.

Пробу (заготовку) для изготовления образцов от трубы следует вырезать поперек продольной оси трубы, от листа — перпендикулярно направлению прокатки.

Как правило, испытания выполняются на металле проката и труб при первоначальном освидетельствовании производств (кроме продукции для трубопроводов классов L — L2, категорий прочности сталей менее PCT36 и труб диаметром менее 500 мм).

Для проката и труб трубопроводов классов L3 и G — G3 этот вид испытаний также проводится при одобрении партий продукции в целях определения вида излома при минимальной температуре эксплуатации T_p .

Методика и количество испытаний, схемы вырезки образцов указаны в разд. 1 приложения 4.

4.3.9.3 Определение характеристик трещиностойкости металла (CTOD).

Пробы вырезаются от $1/4 \pm 1/8$ ширины листа и на 3 часа от шва трубы.

По усмотрению Регистра количество труб, листов от плавки, предоставляемых к испытаниям, и их толщина, а также температуры испытаний могут быть изменены в зависимости от предполагаемого применения стали или условий заказа.

Определения, общие требования к отбору проб и изготовлению образцов, оборудованию изложены в

Таблица 4.3.9.1

Номенклатура специальных испытаний для сталей подводных трубопроводов

Вид транспортируемой среды	Уровень эксплуатационной надежности			
	Базовый	Повышенный	Для транспортировки коррозионно-агрессивных сред	Для сейсмически опасных регионов и ледостойких стояков
Жидкости и двухфазные потоки (L) Газы (G)	Не требуется	CTOD	Испытания на коррозию, CTOD	DWTT, NDT, CTOD, $T_{к6}$
	DWTT	DWTT, NDT, CTOD, $T_{к6}$	Испытания на коррозию, DWTT, NDT, CTOD, $T_{к6}$	DWTT, NDT, CTOD, $T_{к6}$
Примечания: 1. Испытания на коррозию включают испытания, указанные в 4.3.9.5. 2. Испытания по методу DWTT являются обязательными только для стали категории PCT36 и выше, для труб с диаметром 500 мм и более.				

разд. 2 части XII «Материалы» Правил классификации, постройки и оборудования ПБУ/МСП.

Методика испытаний CTOD приводится в разд. 2 приложения 4.

Как правило, испытания выполняются на металле проката и труб при первоначальном освидетельствовании производств для трубопроводов классов L1 — L3 и G1 — G3.

4.3.9.4 Испытания на загиб.

Как правило, испытания выполняются на металле трубы при первоначальном освидетельствовании производства труб. Испытания также могут быть востребованы при первоначальном освидетельствовании производства проката.

Методика испытаний приводится в разд. 3 приложения 4.

Особенности испытаний на загиб образцов сварных швов отводов/фитингов приведены в 4.8.7.1.

4.3.9.5 Испытания на коррозию.

Испытания выполняются при наличии соответствующих дополнительных требований в заказной документации потребителя. Как правило, испытания выполняются при первоначальном освидетельствовании производства проката и труб для трубопроводов классов L2 и G2. Если не указано иное, испытаниям подвергаются по 6 образцов от каждого испытываемого изделия на два вида испытаний.

4.3.9.5.1 Определение стойкости к сульфидному растрескиванию под напряжением.

Методика испытаний приводится в разд. 4 приложения 4.

Особенности испытаний на стойкость к сульфидному растрескиванию под напряжением отводов/фитингов приведены в 4.8.7.2.

По согласованию с Регистром могут применяться альтернативные методы испытаний, включая испытания при парциальном давлении сероводорода, соответствующем предполагаемым условиям эксплуатации.

4.3.9.5.2 Определение стойкости к водородоиндуцированному/ступенчатому растрескиванию.

Методика испытаний приводится в разд. 5 приложения 4.

Особенности испытаний на стойкость к водородоиндуцированному/ступенчатому растрескиванию отводов/фитингов приведены в 4.8.7.3.

По согласованию с Регистром допускаются испытания в другой среде при парциальном давлении сероводорода, соответствующем предполагаемым условиям эксплуатации

4.3.9.6 Испытания для определения температуры вязко-хрупкого перехода $T_{\text{кв}}$.

Пробы вырезаются от 1/4 ширины листов толщиной не менее 14 мм. Регистр может потребовать проведения испытаний при первоначальном освидетельствовании производства проката для трубопроводов классов L3 и G1 — G3

для подтверждения достаточного сопротивления материала хрупкому разрушению.

Определения, общие требования к проведению испытаний и изготовлению образцов, оборудованию изложены в разд. 2 части XII «Материалы» Правил классификации, постройки и оборудования ПБУ/МСП.

4.3.9.7 Испытания для определения температуры нулевой пластичности (NDT).

Пробы вырезаются от $1/4 \pm 1/8$ ширины листов толщиной не менее 16 мм и на 3 часа от шва труб диаметром 530 мм и более и с толщиной стенки не менее 20 мм. Регистр может потребовать проведения испытаний при первоначальном освидетельствовании производства проката и труб для трубопроводов классов L3 и G1 — G3.

Определения, общие требования к проведению испытаний и изготовлению образцов, оборудованию изложены в разд. 2 части XII «Материалы» Правил классификации, постройки и оборудования ПБУ/МСП.

4.3.10 Контроль остаточной намагниченности.

4.3.10.1 Для стальных труб, при неразрушающем контроле которых используются магнитопорошковый или вихретоковый методы, должна быть проведена проверка остаточной намагниченности.

4.3.10.2 Измерения проводятся не менее, чем на одной трубе из партии, на обоих концах по двум взаимоперпендикулярным осям. Среднее значение по четырем измерениям не должно превышать 2 мТл (20 Гс).

4.4 ВЫБОР МАТЕРИАЛОВ ИЗ СТАЛИ

4.4.1 В общем случае, выбор материалов из стали осуществляется в соответствии с требованиями разд. 3, а также с учетом требований 4.1 и 4.5.

4.4.2 Характеристики стали, применяемой для подводных трубопроводов, должны соответствовать особенностям применения и режимам эксплуатации трубопроводов. Сталь должна обеспечивать конструктивно-технологическую прочность трубопроводов для транспортировки углеводородов при заданной минимальной температуре эксплуатации и эксплуатационных нагрузках.

4.4.3 Выбор стали и сварочных материалов для трубопровода должен осуществляться в зависимости от минимальной температуры эксплуатации трубопровода или его участка T_p . Если не оговорено иное, минимальная температура для подводных трубопроводов принимается равной -10 °С, кроме участков, находящихся в зоне полного промерзания и переменного смачивания (зоне всплеска).

4.4.4 Плакированная сталь для трубопроводов назначается с учетом требований 3.17 части XIII «Материалы» Правил классификации и постройки морских судов.

4.5 СТАЛЬ ДЛЯ ПОДВОДНЫХ ТРУБОПРОВОДОВ

4.5.1 Общие положения.

4.5.1.1 Требования настоящей главы распространяются на свариваемую листовую и трубную сталь для подводных трубопроводов, подлежащих техническому наблюдению Регистра при их изготовлении.

4.5.1.2 Введены следующие обозначения категорий (марок) стали:

.1 сталь для подводных трубопроводов перед наименованием имеет символ РСТ;

.2 маркировка может завершаться обозначением W — сталь для сварных труб.

Уровень прочности определяется в зависимости от требуемого минимального значения предела текучести:

сталь нормальной прочности — 235 МПа (уровень прочности в обозначении отсутствует);

сталь повышенной прочности — 315 МПа, 355 МПа, 390 МПа (в обозначении стали соответственно указываются: 32, 36 и 40);

сталь высокой прочности — 420 МПа, 460 МПа, 500 МПа, 550 МПа, 620 МПа, 690 МПа (в обозначении стали соответственно указываются: 420, 460, 500, 550, 620, 690).

4.5.1.3 Допускается после специального рассмотрения Регистром, поставка труб из стали в соответствии с требованиями национальных и международных стандартов. При этом под специальным рассмотрением, кроме сопоставления справочных параметров, понимается возможность проведения при необходимости дополнительных испытаний, которые могут подтвердить соответствие стали упомянутым выше категориям и ее применимость по назначению.

В табл. 4.5.1.3, составленной на основании сопоставления прочностных характеристик, приводятся соответствующие аналоги отечественных и зарубежных сталей.

4.5.2 Химический состав.

4.5.2.1 Химический состав стали и нормы $C_{экр}$ и $P_{см}$ должны удовлетворять требованиям табл. 4.5.2.1-1 — для трубного листа и сварных труб; табл. 4.5.2.1-2 — для бесшовных труб.

Химический состав может соответствовать требованиям признанных Регистром национальных, международных стандартов. В любом случае химический состав стали подлежит согласованию с Регистром при первоначальном признании производства на конкретную продукцию.

4.5.2.2 В процессе производства контролируется химический состав проката и труб (сварных и бесшовных).

4.5.2.3 Определение $C_{экр}$ является обязательным условием поставки всех категорий стали до уровня 500 МПа, включая сталь после ТМСП.

Определение $P_{см}$ является обязательным условием поставки всех категорий стали с уровнем прочности 460 МПа и выше. В остальных случаях, указание $C_{экр}$ и $P_{см}$ приводятся в сертификатах по требованию потребителя.

Углеродный эквивалент определяется по формулам:

$$C_{экр} = C + Mn/6 + (Cr + Mo + V)/5 + (Ni + Cu)/15, \% \quad (4.5.2.3)$$

$$P_{см} = C + (Mn + Cr + Cu)/20 + Mo/15 + Ni/60 + Si/30 + V/10 + 5B, \%$$

4.5.3 Механические свойства.

4.5.3.1 Механические свойства стали должны удовлетворять требованиям табл. 4.5.3.1.

Для проката следует учитывать запас на пластическую деформацию при изготовлении труб. Если не указано иное, для штрипса максимально допустимое отношение предела текучести к временному сопротивлению должно быть меньше, чем для металла трубы, по крайней мере, не менее, чем на величину 0,02.

Таблица 4.5.1.3

Соответствие марок стали, поставляемых по отечественным и зарубежным стандартам

Категория (марка) стали для подводных трубопроводов в соответствии с Правилами МПТ	Национальный класс прочности трубной стали	Зарубежный класс прочности трубной стали
РСТ, РСТW	K38, K42	B
РСТ32, РСТ32W	K50	X46
РСТ36, РСТ36W	K52, K54	X52
РСТ40, РСТ40W	K55	X60
РСТ420, РСТ420W	K56	X65
РСТ460, РСТ460W	K60	X70
РСТ500, РСТ500W	K60, K65	X70
РСТ550, РСТ550W	K65	X80
РСТ620, РСТ620W	K70	X90
РСТ690, РСТ690W	K80	X100

Таблица 4.5.2.1-1

Химический состав проката и основного металла сварных труб подводных трубопроводов

Марка	Содержание элементов, % по массе, не более									
	PCTW	PCT32W	PCT36W	PCT40W	PCT420W	PCT460W	PCT500W	PCT550W	PCT620W	PCT690W
C	0,12	0,12	0,12	0,12	0,12	0,12	0,12	0,14	0,14	0,14
Mn	1,35	1,65	1,65	1,65	1,65	1,65	1,75	1,85	1,85	1,85
Si	0,40	0,40	0,45	0,45	0,45	0,45	0,45	0,45	0,50	0,55
P	0,020	0,020	0,020	0,020	0,020	0,020	0,020	0,020	0,020	0,020
S	0,010	0,010	0,010	0,010	0,010	0,010	0,010	0,010	0,010	0,010
Сн	0,35	0,35	0,50	0,50	0,50	0,50	0,50	0,50	0,60	0,60
Ni	0,30	0,80	0,80	0,80	0,80	0,80	1,20	1,20	1,80	2,00
Mo	0,10	0,10	0,50	0,50	0,50	0,50	0,50	0,50	0,50	0,50
Cr	0,30	0,30	0,50	0,50	0,50	0,50	0,50	0,50	0,70	0,70
Al (общ.)	0,06	0,06	0,06	0,06	0,06	0,06	0,06	0,06	0,06	0,06
Nb	—	0,04	0,05	0,06	0,06	0,06	0,06	0,06	0,06	0,06
V	—	0,04	0,05	0,07	0,08	0,10	0,10	0,10	0,10	0,10
Ti	—	0,04	0,04	0,05	0,06	0,06	0,06	0,06	0,06	0,06
N	0,010	0,010	0,010	0,010	0,010	0,010	0,010	0,010	0,010	0,010
B	0,0005	0,0005	0,0005	0,0005	0,0005	0,0005	0,0005	0,0005	0,0005	0,0005
C _{экв}	0,36	0,34	0,37	0,38	0,38	0,39	0,41	0,44	—	—
P _{см}	0,19	0,19	0,20	0,21	0,21	0,22	0,23	0,25	0,27	0,30

Примечания: 1. Для толщины более 35 мм и марок прочностью выше PCT550 допускается изменение химического состава по согласованию с Регистром.
 2. Если при производстве стали использовался лом, следует контролировать максимальное содержание следующих элементов: 0,03 % As, 0,01 % Sb, 0,02 % Sn, 0,01 % Pb, 0,01 % Bi и 0,006 % Ca.
 3. При уменьшении содержания углерода на каждые 0,01 % ниже максимального указанного значения допускается добавка 0,05 % содержания марганца выше указанных максимальных значений при максимальном увеличении содержания на 0,1 %.
 4. Допускается легирование 0,5 — 1,0 % Cr по согласованию с Регистром.
 5. Для марок прочностью выше PCT550 допускается легирование до 2,2 % Ni.
 6. Al:N ≥ 2:1 (не распространяется на сталь, раскисленную титаном).
 7. (Nb + V + Ti) не должны превышать 0,12 %.
 8. Содержание Nb может быть поднято до 0,10 % по согласованию с Регистром.
 9. Содержание B может быть поднято до 0,003 % по согласованию с Регистром.
 10. Для трубопроводов классов L2 и G2 содержание C ≤ 0,10 %, P ≤ 0,015 %, S ≤ 0,003 %.

Таблица 4.5.2.1-2

Химический состав бесшовных труб подводных трубопроводов

Марка	Содержание элементов, % по массе, не более									
	PCT	PCT32	PCT36	PCT40	PCT420	PCT460	PCT500	PCT550	PCT620	PCT690
C	0,14	0,14	0,14	0,14	0,14	0,15	0,16	0,16	0,16	0,16
Mn	1,35	1,65	1,65	1,65	1,65	1,65	1,75	1,85	1,85	1,85
Si	0,40	0,40	0,45	0,45	0,45	0,45	0,45	0,45	0,50	0,55
P	0,020	0,020	0,020	0,020	0,020	0,020	0,020	0,020	0,020	0,020
S	0,010	0,010	0,010	0,010	0,010	0,010	0,010	0,010	0,010	0,010
Сн	0,35	0,35	0,50	0,50	0,50	0,50	0,50	0,50	0,60	0,60
Ni	0,30	0,80	0,80	0,80	0,80	0,80	1,20	1,20	1,80	2,00
Mo	0,10	0,10	0,50	0,50	0,50	0,50	0,50	0,50	0,50	0,50
Cr	0,30	0,30	0,50	0,50	0,50	0,50	0,50	0,50	0,70	0,70
Al (общ.)	0,06	0,06	0,06	0,06	0,06	0,06	0,06	0,06	0,06	0,06
Nb	—	0,04	0,05	0,05	0,05	0,05	0,05	0,06	0,06	0,06
V	—	0,04	0,07	0,08	0,08	0,09	0,10	0,10	0,10	0,10
Ti	—	0,04	0,04	0,04	0,04	0,06	0,06	0,06	0,06	0,06
N	0,010	0,010	0,010	0,010	0,010	0,010	0,010	0,010	0,010	0,010
B	0,0005	0,0005	0,0005	0,0005	0,0005	0,0005	0,0005	0,0005	0,0005	0,0005
C _{экв}	t _c ≤ 15	0,34	0,34	0,37	0,38	0,39	0,40	0,41	0,43	—
	15 < t _c < 26	0,35	0,35	0,38	0,39	0,40	0,41	0,42	0,44	—
P _{см}	t _c ≤ 15	0,20	0,20	0,21	0,22	0,22	0,23	0,24	0,26	0,29
	15 < t _c < 26	0,21	0,21	0,22	0,23	0,23	0,24	0,25	0,27	0,30

Примечания: 1. Для толщины более 26 мм и марок прочностью выше PCT550 допускается изменение химического состава по согласованию с Регистром.
 2 — 10. См. табл. 4.5.2.1-1.

Таблица 4.5.3.1

Механические свойства металла труб

Марка	PCT PCTW	PCT32 PCT32W	PCT36 PCT36W	PCT40 PCT40W	PCT420 PCT420W	PCT460 PCT460W	PCT500 PCT500W	PCT550 PCT550W	PCT620 PCT620W	PCT690 PCT690W
Предел текучести R_{eH} или $R_{p0,2}$, МПа (мин.)	235	315	355	390	420	460	500	550	620	690
Временное сопротивление R_m , МПа	400 — 520	440 — 570	490 — 630	510 — 660	530 — 680	570 — 720	610 — 770	670 — 830	720 — 890	770 — 940
Отношение предела текучести к временному сопротивлению (макс.)	0,90	0,90	0,90	0,90	0,92	0,92	0,92	0,92	0,93	0,93
Относительное удлинение A_5 , % (мин.)	22	22	21	20	19	18	18	18	15	14
Угол загиба, град (мин.)	120									
Работа удара KU , Дж, в поперечном направлении, при $T_p - 10$ °C для труб с $t_c \leq 20$ мм и при $T_p - 20$ °C для труб с $t_c > 20$ мм, не менее										
Классы трубопровода L – L2, G основной металл и металл сварного соединения при производстве труб всех классов										
Для всех D_a	29	31	36	39	42	46	50	55	62	69
Класс трубопровода G1 – G3 и L3, основной металл										
$D_a \leq 610$ мм	40	40	50	57	64	73	82	103	По согласованию с Регистром	
$610 < D_a \leq 820$ мм	40	43	61	69	77	89	100	126	По согласованию с Регистром	
$820 < D_a \leq 1120$ мм	40	52	75	85	95	109	124	155	По согласованию с Регистром	
Вид излома DWTT*, класс трубопровода L3 и G – G3: 85% волокна среднее, 75 % минимальное при T_p										
Критические температуры хрупкости NDT, $T_{к6}$										
Класс трубопровода L3	$t_c \leq 20$ мм			NDT $\leq T_p - 20$ °C						
	$20 < t_c \leq 30$ мм			NDT $\leq T_p - 30$ °C						
	$30 < t_c \leq 40$ мм			NDT $\leq T_p - 40$ °C, $T_{к6} \leq T_p - 10$ °C						
Класс трубопровода G1 — G3	$t_c \leq 20$ мм			NDT $\leq T_p - 30$ °C						
	$20 < t_c \leq 30$ мм			NDT $\leq T_p - 40$ °C						
	$30 < t_c \leq 40$ мм			NDT $\leq T_p - 50$ °C, $T_{к6} \leq T_p - 20$ °C						
CTOD, мм, при T_p , класс трубопровода L1 — L3, G1 — G3, не менее										
$t_c \leq 20$ мм	0,10	0,10	0,10	0,10	0,10	0,10	0,15	0,15	0,15	0,20
$20 < t_c \leq 30$ мм	0,10	0,10	0,15	0,15	0,15	0,20	0,20	0,20	0,25	0,25
$30 < t_c \leq 40$ мм	0,15	0,15	0,20	0,20	0,20	0,25	0,25	0,30	0,35	0,35
Стойкость к сульфидному растрескиванию под напряжением, класс трубопровода L2 и G2: отсутствие трещин после выдержки в растворе 720 часов при напряжении 85 % минимального нормированного предела текучести										
Стойкость к водородо-индуцированному/ступенчатому растрескиванию, класс трубопровода L2 и G2: CLR ≤ 15 %, CTR ≤ 5 %, CSR ≤ 2 %										

Продолжение табл. 4.5.3.1

Примечания: 1. Приводятся требуемые средние значения работы удара по трем образцам при температуре, определенной в 4.3.3.6. На одном образце допускается снижение работы удара до 70 % от требуемой.
 2. Требуемые значения работы удара в продольном направлении в 1,5 раза выше, чем в поперечном.
 3. Для размеров D_a и t_c вне указанных пределов требования устанавливаются по согласованию с Регистром.
 4. * только для сталей категорий прочности РСТ36 и выше.
 5. Для классов трубопроводов L1 – L3, G1 – G3 полученные при испытании значения предела текучести в поперечном направлении не должны превышать установленные более чем на 130 МПа.
 6. Величина временного сопротивления, полученная при испытании образцов, вырезанных в продольном направлении, может быть ниже приведенных в таблице на 5 %.
 7. Отношение предела текучести к временному сопротивлению, полученное на образцах, вырезанных в продольном направлении, не должно превосходить регламентируемое таблицей значение более чем на 0,02.
 8. Определение работы удара KV и величины CTOD для металла сварного соединения производится в соответствии с требованиями разд. 5

4.5.4 Состояние поставки.

4.5.4.1 Рекомендуемые состояния поставки указаны в табл. 4.5.4.1.

4.5.4.2 Существуют следующие варианты термообработки проката: нормализация (N), контролируемая прокатка (CR), термомеханическая обработка (TMCP), закалка с отпуском (Q + T), закалка с прокатного нагрева с отпуском (Q* + T).

4.5.4.3 Сварные трубы изготавливают методом гибки с последующей сваркой. Трубы, как правило, проходят холодное экспандирование для достижения требуемых размеров. Пластическая деформация металла труб при холодном экспандировании не должна превышать 1,5 %. Бесшовные трубы изготавливают методом горячей или холодной прокатки.

Таблица 4.5.4.1

Состояние поставки стальных проката и труб

Марка стали	Минимальная температура испытаний на ударный изгиб, не менее, °C	Состояние поставки при толщине	
		$t_c < 12,5$ мм	$12,5 \leq t_c \leq 40$ мм
РСТ, РСТW	-10	любое	N, CR, TMCP
	-40	любое	N, CR, TMCP, Q + T
	-60	CR	TMCP, Q + T
РСТ32, РСТ32W	-20	любое	N, CR, TMCP, Q + T
	-40	любое	N, TMCP, Q + T
	-60	CR	TMCP, Q + T
РСТ36, РСТ36W	-20	любое	N, CR, TMCP, Q + T
	-40	CR	CR, N, TMCP, Q + T
	-60	CR	CR, TMCP, Q + T, Q* + T
РСТ40, РСТ40W	-20	любое	CR, TMCP, Q + T
	-40	CR	CR, TMCP, Q + T
	-60	CR, TMCP, Q + T, Q* + T	
РСТ420, РСТ420W	При любых температурах испытаний на ударный изгиб	CR, TMCP, Q + T, Q* + T	
РСТ460, РСТ460W		CR, TMCP, Q + T, Q* + T	
РСТ500, РСТ500W		CR, TMCP, Q + T, Q* + T	
Более прочные		TMCP, Q + T	

4.5.5 Осмотр.

4.5.5.1 Требования к качеству поверхности проката, ремонту для устранения дефектов поверхности должны соответствовать изложенным в 3.2.7 части XIII «Материалы» Правил классификации и постройки морских судов (ремонт с применением сварки не допускается). Допуски по толщине проката должны соответствовать признанным Регистром стандартам и должны быть согласованы с потребителем.

4.5.5.2 Неразрушающий контроль выполняется в соответствии с требованиями 4.3.8. Сталь не должна иметь дефектов, препятствующих ее применению по назначению. Изготовитель должен гарантировать

отсутствие поверхностных дефектов и внутренних несплошностей, размеры которых препятствуют проведению контроля сварных соединений неразрушающими методами контроля.

4.5.5.3 Контроль размеров, геометрии, массы проката и труб осуществляется изготовителем. Наличие свидетельства Регистра не освобождает изготовителя от ответственности, если материал или изделие далее оказались дефектными или не соответствующими согласованной документации или признанным стандартам по размерам, геометрии, массе.

Рекомендуемые требования к отклонениям размеров и качеству проката и труб представлены в табл. 4.5.5.3-1 и 4.5.5.3-2, соответственно.

Таблица 4.5.5.3-1

Общие требования к прокату

Характеристика	Объем контроля	Величина
Отклонения от плоскостности на 1 п/м	100 %	Не более 6 мм
Серповидность на 1 п/м	100 %	Не более 1 мм
Сплошность проката	100 %	Не допускаются расслоения величиной более: для трубопроводов классов L2 и G2: площадью 500 мм ² , при этом фиксируются расслоения площадью от 150 мм ² (шириной от 8 мм и длиной от 15 мм) при их количестве не более 5 на 0,25 м ² ; для трубопроводов остальных классов: площадью 1000 мм ² , при этом фиксируются расслоения площадью от 300 мм ² (шириной от 8 мм и длиной от 35 мм) при их количестве не более 10 на 1,0 м ² ; по согласованию для трубопроводов всех классов: площадью 100 мм ² , при этом фиксируются расслоения площадью от 30 мм ² (шириной и длиной от 5 мм) при их количестве не более 5 на 0,25 м ² ; в прикромочной зоне шириной не менее 50 мм: площадью 100 мм ² и шириной от 6 мм, при этом фиксируются расслоения длиной от 10 мм при их количестве не более 3 на 1,0 м длины кромки
Качество поверхности	100 %	Не допускаются трещины, плены, пузыри-вздутия, вкатанная окалина, раскатынные загрязнения. Допускаются отдельные отпечатки, риски, рябизна
Толщина проката ¹ при $7,5 < t_c < 40$, мм	100 %	–0,4/ + (0,016 t_c + 1,2), мм
Ширина проката	100 %	–20/0, мм

¹Прочие толщины по согласованию с Регистром.

Таблица 4.5.5.3-2

Общие требования к размерам труб

Характеристика	Объем контроля	Сварная труба	Бесшовная труба ¹
Диаметр концов трубы $D_a < 610$ мм	100 %	Большее из $\pm 0,5$ мм или $\pm 0,5$ % D_a , но не более $\pm 1,6$ мм	
Диаметр концов трубы $D_a > 610$ мм	100 %	$\pm 1,6$ мм	$\pm 2,0$ мм
Наибольшая разность диаметров концов одной трубы (для каждой измеренной трубы)	100 %	12,5 % t_c	
Диаметр тела трубы, $D_a \leq 610$ мм	100 %	Большее из $\pm 0,5$ мм или $\pm 0,75$ % D_a , но не более $\pm 3,0$ мм	Большее из $\pm 0,5$ мм или $\pm 0,75$ % D_a
Диаметр тела трубы, $D_a > 610$ мм	100 %	$\pm 0,5$ % D_a , но не более $\pm 4,0$ мм	± 1 % D_a
Овальность концов трубы ^{2,3} , $D_a/t_c \leq 75$	R^4	1,0 %, но не более 8 мм	
Овальность концов трубы ² , $D_a/t_c > 75$	R^4	1,5 %, но не более 8 мм	

Продолжение табл. 4.5.5.3-2

Характеристика	Объем контроля	Сварная труба	Бесшовная труба ¹
Овальность тела трубы ²	$R^{4,5}$	2,0 %, но не более 15 мм	
Местные отклонения от круговой формы	R^4	< 0,5 % D_n , но не более 2,5 мм	—
Толщина стенки $t_c \leq 15$ мм	100 %	$\pm 0,75$ мм	$\pm 12,5$ % t_c
Толщина стенки, $15 < t_c \leq 20$ мм	100 %	$\pm 1,0$ мм	$\pm 12,5$ % t_c
Толщина стенки, $t_c > 20$ мм	100 %	+ 1,5 / - 1,0 мм	± 10 % t_c , но не более $\pm 1,6$ мм
Общая кривизна	R^4	$\leq 0,2$ % L^6	
Локальная кривизна	R^4	$\leq 1,5$ мм на 1 м длины	
Перпендикулярность концов	R^4	$\leq 1,6$ мм от истинных 90°	
Радиальное смещение у шва (лазерная сварка и СВЧ)	R^4	⁷	—
Радиальное смещение у шва (сварка под флюсом)	R^4	< 0,1 t_c , но не более 2,0 мм	—
Длина трубы	100 %	По требованию покупателя	
Вес трубы	100 %	-3,5 % / + 10 % номинального веса	

¹Требования к сплошности и качеству поверхности бесшовных труб – как для штрипса (см. табл. 4.5.5.3-1).
²Овальность определяется по формуле (3.3.5-5) или в абсолютном значении.
³По согласованию овальность может ограничиваться 0,6 %, но не более 5 мм.
⁴ R означает испытания случайно выбранных 5 % труб, но не менее 3-х труб в смену.
⁵Размеры тела трубы должны измеряться приблизительно в середине длины трубы.
⁶ L — длина трубы.
⁷Толщина с учетом смещения у шва должна быть в пределах допуска на толщину стенки, при этом не менее фактической минимальной толщины стенки для каждой трубы.

4.6 МАТЕРИАЛЫ ГИБКИХ ПОЛИМЕРНО-МЕТАЛЛИЧЕСКИХ ТРУБ И ИХ СОЕДИНИТЕЛЬНЫХ ЭЛЕМЕНТОВ

4.6.1 Общие положения.

4.6.1.1 Выбор материалов должен осуществляться на этапе проектирования конструкции гибкого подводного трубопровода, исходя из необходимости обеспечения его герметичности, прочности, надежности и долговечности с учетом возможных изменений условий эксплуатации и свойств материалов на протяжении расчетного срока службы трубопровода.

Должны быть учтены также возможные изменения формы гибких труб и свойств материалов при всей последовательности операций хранения, транспортировки и укладки трубопровода с использованием барабанов (бунтов).

4.6.1.2 Для полимерно-металлических труб характеристики материалов слоев трубы должны соответствовать их функциональному назначению и режимам эксплуатации трубопровода.

Все силовые слои (каркас, радиальный силовой слой, осевой силовой слой) должны изготавливаться из стальных профилированных полос (в том числе с межвитковым сцеплением) или проволоки. Эти слои должны обеспечивать конструктивно-технологическую прочность гибких трубопроводов для транспортировки углеводородов при заданном эксплуатационном диапазоне температур и эксплуатационных нагрузках.

Герметизирующие (внутренняя оболочка, внешняя оболочка, лайнер), разделительные (промежуточные оболочки) и изоляционные слои должны изготавливаться из полимерных материалов.

Концевые фитинги должны изготавливаться из сталей, удовлетворяющих требованиям 4.4.

4.6.1.3 Все материалы, используемые в конструкции гибкой трубы, должны быть сертифицированы для применения в соответствующих окружающей (морская вода) и транспортируемой (природный газ, нефть и т. д.) средах в диапазоне проектных температур эксплуатации.

4.6.1.4 Назначение срока службы гибкого трубопровода должно учитывать деградацию механических свойств материала в процессе многолетней эксплуатации трубопроводов и подтверждаться расчетом.

4.6.2 Полимерные материалы.

4.6.2.1 Номенклатура контролируемых Регистром характеристик полимерных материалов, применяемых при изготовлении герметизирующих и разделительных слоев гибкой трубы, устанавливается на основании конструкции и назначения гибких труб, исходя их следующего состава параметров:

.1 механические характеристики:

предел прочности при растяжении;
предельное относительное удлинение;
предел прочности при сжатии;
предел прочности при сдвиге;
предел прочности при изгибе;
модуль упругости;
ударная вязкость;
твердость;

сопротивление истиранию;

остаточная деформация сжатия;

.2 физические характеристики:

плотность;
коэффициент температурного расширения;
температура плавления;
температура размягчения;
диапазон рабочих температур;
водопоглощение;
газо-/водопроницаемость;

.3 другие характеристики:

коэффициент теплопроводности;
старение;
ползучесть;
химическое сопротивление к воздействию окружающей и транспортируемой сред;
сопротивление быстрой декомпрессии;
долговечность;
допустимые дефекты (чувствительность к надрезу).

4.6.2.2 Если внутренняя оболочка гибкой трубы представляет собой структуру, образованную совокупностью разнородных слоев, изготовитель должен экспериментально подтвердить способность неоднородного материала удовлетворять требованиям по условиям эксплуатации и сроку службы.

4.6.2.3 Для полимерных материалов, образующих изоляционные слои гибких труб, должны быть определены:

предел прочности при растяжении;
предельное относительное удлинение;
предел прочности при сжатии;
модуль упругости;

плотность;

коэффициент теплопроводности (в сухом состоянии и в воде);

температура плавления;

температура размягчения;

диапазон рабочих температур;

водопоглощение;

долговечность.

4.6.2.4 Для герметизирующих материалов должны быть определены:

герметизирующие свойства;

температура плавления;

диапазон рабочих температур;

долговечность.

4.6.2.5 Для элементов плавучести должно быть определено влияние гидростатического сжатия, водопоглощения и ползучести.

4.6.3 Металлические материалы.

4.6.3.1 Номенклатура контролируемых характеристик металлических материалов, применяемых при изготовлении гибких труб, силовых слоев композитных гибких труб и концевых фитингов, содержит следующие характеристики:

.1 механические характеристики:

химический состав;

макро- и микроструктуру металла;

временное сопротивление при растяжении;

предел текучести;

относительное удлинение;

ударная вязкость, определенная на образцах Шарпи, для концевых фитингов с толщиной стенок более 6 мм при минимальной температуре эксплуатации ниже 0 °С (см. 4.3.3.3);

твердость основного металла и металла сварных соединений;

результаты испытаний на сплющивание и на раздачу для цельнометаллических труб;

модуль упругости и коэффициент Пуассона;

данные по коррозионной стойкости при воздействии транспортируемой и внешней среды (морской воды);

данные по эрозионной стойкости при воздействии транспортируемой среды;

кривая усталости при нагружении на воздухе и в коррозионно-агрессивных средах, моделирующих транспортируемую среду и морскую воду;

коэффициент температурного расширения;

.2 другие характеристики:

химический состав;

коррозионная стойкость;

эрозионная стойкость;

циклическая усталость/предел выносливости;

стойкость к водородно-индуцированному и сульфидному растрескиванию.

4.7 СТАЛЬНЫЕ ФЛАНЦЫ

4.7.1 Термины и определения.

Требования настоящей главы распространяются на следующие стальные изделия, применяемые в конструкциях подводных трубопроводов:

фланцевое соединение — пара сопрягаемых фланцев с уплотнительными прокладками, болтами или шпильками с гайками и шайбами, применяемыми для осуществления монтажа части трубопровода (плети/трубной вставки) или подводной арматуры без сварки и имеющая принципиальную возможность разборки и замены части трубопровода или арматуры;

контактная (уплотнительная) поверхность — поверхность фланца, контактирующая с прокладкой и имеющая, как правило, специальные проточки для ее размещения;

глухой фланец — плоский фланец без центрального отверстия, выполняющий функцию заглушки торца трубопровода (плети или вставки) или подводной арматуры;

фланец с приварной шейкой — фланец, имеющий выступающую из тела центральную цилиндрическую часть (шейку), используемую для приварки к трубопроводу или иному комплектующему изделию трубопровода кольцевым сварным швом;

поворотный фланец — фланец, конструктивно состоящий из двух деталей: внутренней части меньшего диаметра с шейкой для приварки к трубе и наружного накладного кольца с отверстиями для болтов/шпилек, надеваемого на внутреннюю часть;

анкерный фланец — фланец увеличенного наружного диаметра и двумя шейками, который сваривается в трубопровод двумя стыковыми кольцевыми швами и служит для ограничения продольных перемещений трубопровода;

изолирующее фланцевое соединение — фланцевое соединение, обеспечивающее отсутствие электрического контакта между соединяемыми фланцами за счет применения электроизоляционных прокладок и втулок;

шаровый фланец — фланец, центральная часть которого выполнена в виде сферы, имеющей возможность поворота относительно корпуса, имеющего контактную поверхность и отверстия для соединения болтами/шпильками;

спирально-навитая прокладка — прокладка, навитая из стальной ленты, имеющей угловой профиль, с наполнителем, может поставляться с наружным и/или внутренним плоскими установочными кольцами;

овальная (восьмиугольная) металлическая прокладка — прокладка из

стали, изготовленная в виде кольца овального или восьмиугольного сечения и имеющая твердость ниже, чем у уплотнительных поверхностей фланцев;

гидравлическая оснастка для сборки болтовых соединений фланцев («гидратайт») — комплект упоров с гидравлическим приводом для одновременного растяжения болтов/шпилек фланцевого соединения на расчетную величину усилия для совмещения контактных (уплотнительных) поверхностей фланцев.

4.7.2 Общие требования.

4.7.2.1 Фланцы и фланцевые соединения, как правило, должны быть равнопроходными относительно линейной части (плети, трубной вставки) подводного трубопровода для обеспечения возможности его полноценной внутритрубной диагностики.

4.7.2.2 Выбор параметров фланцев должен основываться на сочетании рабочих давлений и температуры трубопровода (трубной вставки), которые устанавливаются на основании одобренной Регистром проектной документации МПТ (например, класс по ASME B16.5/ANSI), при этом должны также учитываться свойства транспортируемой среды.

4.7.2.3 По согласованию с Регистром требования к фланцам, как к комплектующим изделиям, могут быть распространены на фланцы, изготавливаемые как часть корпусов оборудования и арматуры.

4.7.2.4 Требования к фланцам назначаются в соответствии с уровнями эксплуатационной надежности подводного трубопровода, указанными в 1.3.3.

4.7.2.5 Требования к техническому наблюдению Регистра при изготовлении фланцев должны соответствовать 2.11 Руководства МПТ.

4.7.2.6 Соединение фланцев болтами/шпильками, в том числе в подводном положении, для равномерного обжатия контактных поверхностей рекомендуется выполнять с использованием оснастки типа «гидратайт». При этом длина болта/шпильки должна быть увеличена на необходимую для применения этого устройства величину (150 — 200 мм).

4.7.2.7 При изготовлении кованных и литых заготовок для фланцев на отдельном предприятии оно должно быть признано Регистром, а заготовка иметь свидетельство Регистра о соответствии.

4.7.3 Требования к конструкции фланцев.

4.7.3.1 Фланцы должны изготавливаться в соответствии с требованиями международных и/или национальных стандартов и одобренной Регистром технической документации.

4.7.3.2 Материал для изготовления фланцев должен, как правило, соответствовать принятой для линейных труб (отводов) категории стали (см. 4.5) с учетом параметров транспортируемой среды. Как правило, фланцы должны изготавливаться из стали категории прочности до PCT550(W), при исполь-

зовании линейных труб из более прочной стали равнопрочность фланцев достигается за счет увеличения толщины шейки у разделки под сварку. Применение фланцев из более прочных материалов подлежит согласованию с Регистром.

4.7.3.3 Требования к химическому составу металла фланцев, прокладок и болтов/шпилек/гаек могут соответствовать национальным и/или международным стандартам, обеспечивающим примерную эквивалентность требований по сравнению с требованиями Регистра к трубам морского подводного трубопровода, и одобренной РС технической документации.

4.7.3.4 Для подводных трубопроводов, как правило, используются типы фланцев, указанные на рис. 4.7.3.4.

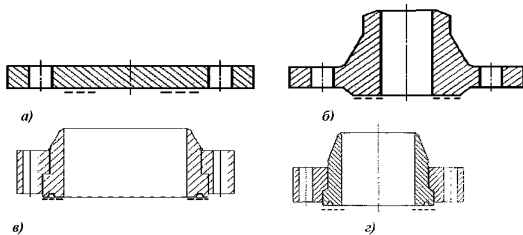


Рис. 4.7.3.4 Основные типы фланцев для подводных трубопроводов

(пунктиром показана контактная поверхность):
а — глухой; б — с приварной шейкой; в — поворотный;
г — поворотный с фасонной торцевой поверхностью

4.7.3.5 Фланцевые соединения подводных трубопроводов (трубных вставок, плетей) должны быть проверены на действие расчетных давления и температуры в трубопроводе с учетом возможного действия осевых сил и изгибающего момента, возникающих при постройке и эксплуатации трубопровода. Для проверочных расчетов должны быть использованы конечно-элементные модели; по согласованию с Регистром могут быть использованы инженерные методики на основании международных, национальных и/или отраслевых стандартов (стандартов предприятий).

4.7.3.6 Дно канавки для размещения прокладки не должно быть глубже плоскости кромки фланца, в противном случае толщина фланца или высота его центрального выступа должна быть увеличена, чтобы соблюдалась минимальная толщина тела фланца. Поверхности канавки должны иметь шероховатость не более $Ra\ 1,6$, если в документации не согласовано иное.

4.7.3.7 Шейка приварных фланцев, включая анкерные, должна иметь цилиндрическую форму или технологический уклон наружной поверхности не более 7° , необходимый дляковки или литья.

Размеры шейки фланцев должны соответствовать указанным на рис. 4.7.3.7. При сварке с трубой из углеродистой или низколегированной стали, имеющей номинальную толщину стенки 5 мм и менее, следует использовать прямую кромку или разделку с малым углом.

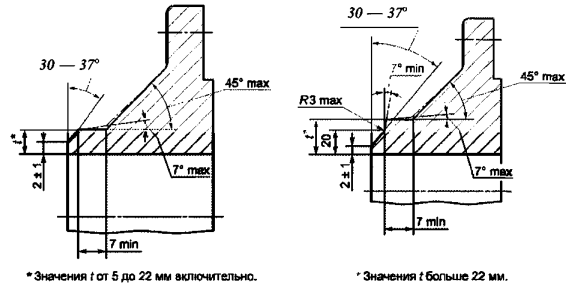


Рис. 4.7.3.7 Размеры шейки приварных фланцев

4.7.3.8 При обеспечении равнопрочности материалов фланца и трубы минимальная толщина шейки фланца у разделки должна быть равна минимальной толщине стенки привариваемой трубы.

Для менее прочных материалов фланца минимальная толщина шейки фланца у разделки должна быть такой, чтобы произведение толщины фланца на его предел текучести (у разделки) было по меньшей мере равно произведению толщины стенки на минимальный предел текучести трубы. Толщина стенки шейки фланца не должна превышать полуторную толщину стенки трубы, при этом конструктивное оформление соединения должно соответствовать одному из вариантов, представленных на рис. 4.7.3.8.

4.7.3.9 Кольцевые сварные соединения приварки фланцев должны быть равнопрочными с трубо-

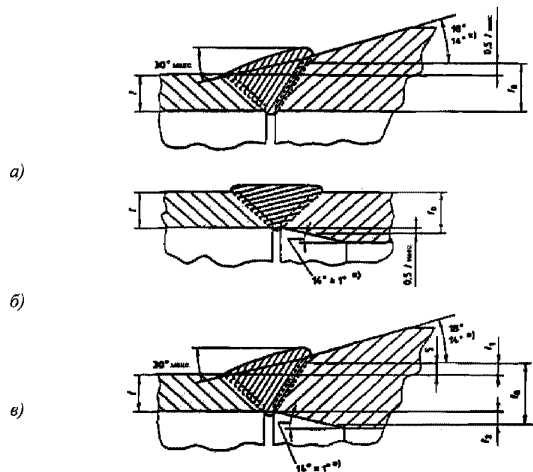


Рис. 4.7.3.8 Сварное соединение утолщенной шейки с трубой (вариант а является предпочтительным)

проводом. В случае циклического эксплуатационного нагружения с высокими напряжениями, помимо указанного в 4.7.3.5, необходимо проводить расчеты усталостной прочности, исходя из наиболее вероятного нагружения при эксплуатации в течение не менее удвоенного срока эксплуатации трубопровода (при отсутствии конкретных требований в документации МПТ рекомендуется 100 лет). Необходимость расчета определяется в соответствии с 5.5.7.

4.7.3.10 Шаровые фланцы, а также фланцы, отличные от указанных в 4.7.3.4 типов, подлежат особому рассмотрению Регистра.

4.7.3.11 Прокладки должны быть металлическими и изготовлены в соответствии с 4.7.3.3 из материалов, стойких к средам, которые транспортируются в трубопроводной системе, и совместимыми с материалами фланцев в отношении коррозионного разрушения при эксплуатации МПТ. Прокладки должны иметь качество обработки и шероховатость контактных поверхностей не хуже, чем у применяемых фланцев.

Твердость основного металла прокладок должна быть как минимум на 20 НВ меньше, чем твердость материала используемых фланцев, но не выше 180 НВ.

4.7.3.12 Материал болтов/шпилек, гаек и шайб должен удовлетворять требованиям 4.7.3.3 и обеспечивать расчетный срок эксплуатации в морской воде при наличии покрытия и/или средств электрохимической защиты. Болты, как правило, применяются на трубопроводах (плетях, трубных вставках) с рабочим давлением до 2,5 МПа.

4.7.3.12.1 При использовании катодной защиты твердость болтов/шпилек в целях предотвращения водородо-индуцированного растрескивания не должна быть более 300 НВ.

4.7.3.12.2 При использовании оснастки типа «гидратайт» (см. 4.7.2.6) по согласованию с Регистром возможно увеличение допускаемых напряжений болтов/шпилек на 20 %.

4.7.3.12.3 При изготовлении крепежных изделий резьба должна быть накатной, твердость шпилек или болтов должна быть выше твердости гаек не менее, чем на 12 НВ. Твердость шайб должна быть меньше, чем твердость болтов/шпилек и гаек.

4.7.3.12.4 Болты, шпильки, гайки и шайбы из нержавеющей стали применимы, но требуют эффективной электрохимической защиты для эксплуатации в морской воде.

Допускается применение болтов из сплавов на основе никеля, закаливаемых на твердый раствор, при условии проведения испытаний на питтинговую коррозию. Эти материалы должны иметь предел текучести не выше 720 МПа.

4.7.3.13 Материал изолирующих прокладок и втулок, служащих как для герметизации соединения

изолирующих фланцев, так и для электрической изоляции обеих частей фланцев, должен иметь временное сопротивление не менее 260 МПа, электрическое сопротивление не менее 10 кОм и водопоглощение не более 0,01 %.

4.7.4 Техническое наблюдение за изготовлением фланцев.

4.7.4.1 Фланцы для морских подводных трубопроводов (плетей и трубных вставок) должны изготавливаться под техническим наблюдением Регистра. Серийно выпускаемые фланцы (в количестве 50 шт. и более) подлежат типовому одобрению Регистром в соответствии с 2.11 Руководства МПТ.

При изготовлении меньшего количества фланцев одного типоразмера по согласованию с Регистром допускается разовое одобрение фланцев, при этом в необходимых случаях должны быть выполнены требуемые Регистром объемы типовых испытаний.

4.7.4.2 Состав технической документации, подлежащей рассмотрению Регистром при одобрении фланцев, указан в 2.11.3 Руководства МПТ.

При типовом одобрении фланцев по одобренной Регистром документации изготавливается опытный фланец (пара сопрягаемых фланцев), который подлежит контролю и испытаниям до начала серийного производства в соответствии с 2.11.4 Руководства МПТ. На основании результатов типовых испытаний опытных фланцев техническая документация может быть откорректирована. См. Циркуляр 984Ц

4.7.4.3 Фланцы изготавливают ковкой или центробежным литьем с последующей механической обработкой, причем кованные фланцы являются предпочтительными. Анкерные фланцы должны быть только кованными, ремонт поковок сваркой не допускается.

По согласованию с Регистром допускается изготовление глухих фланцев из листового стального проката.

4.7.4.4 Фланцы термообработываются после черновой механической обработки. Допуски на изменение параметров термообработки должны составлять: ± 15 °C по температуре выдержки и ± 20 % по продолжительности выдержки.

Объемы и глубину черновой механической обработки поковок и отливок выбирают с учетом требований УЗК к качеству поверхности.

4.7.4.5 Требования к неразрушающему контролю фланцев на всех стадиях производства должны соответствовать требованиям международных и/или национальных стандартов, одобренной Регистром технической документации и 4.8.8.

4.7.4.6 Сталь для производства фланцев должна быть свариваемой с трубами, трубными вставками, гнутыми отводами и/или фитингами. Свариваемость должна быть проверена при испытании образцов монтажных сварных соединений – см. разд. 5.

При испытаниях на свариваемость должны быть определены:

временное сопротивление при растяжении образцов, расположенных поперек шва,

твердость по зонам сварного соединения;

работа удара по металлу шва, линии сплавления, на расстоянии 2, 5 и 20 мм от линии сплавления, если размеры изделия позволяют изготовить образцы на удар.

Критерии приемки должны соответствовать требованиям к основному металлу изделия.

Разрешается использовать ранее полученные данные по свариваемости для тех же материалов при следующих ограничениях: отношение диаметра к толщине и площадь поперечного сечения не должны отличаться более, чем в два раза по сравнению с ранее полученными данными.

4.7.4.7 При типовом одобрении серийных фланцев должно быть проведено гидростатическое испытание типового фланца на прочность, которое осуществляется путем создания испытательного объема из пары опытных фланцев с прокладками и болтовым соединением (или анкерного фланца), примыкающими участками труб и заглушками. Общие требования к испытаниям приведены в 4.8.7.

Производственные фланцы подвергают гидростатическим испытаниям в составе смонтированных трубопроводов (плетей или трубный вставок).

Испытательное давление должно превышать класс фланца по давлению (PN) не более, чем в полтора раза (при комнатной температуре). Испытания при более высоком давлении допускается проводить после выполнения специальных расчетов прочности по согласованию с Регистром.

4.7.4.8 Количество крепежных изделий, отбираемых для механических испытаний, должно составлять: одно для партии до 800 шт., два — до 8000 шт., три — до 22000 шт., пять — для больших партий. Партией считают изделия одного номинального размера и материала, одной плавки стали и садки термической обработки. Требуется выполнение следующих испытаний:

1 для болтов и шпилек — определение твердости, предела текучести, временного сопротивления, удлинения после разрыва, работы удара на образцах с V-образным надрезом при температуре на 10 °C ниже проектной (последнее — только для углеродистой и низколегированной стали). В случае невозможности вырезать образец на удар из болта или шпильки, используют специальные пробы, подвергнутые моделирующей обработке;

2 для гаек — определение твердости и испытания пробной нагрузкой на закаленной резьбовой оправке. Нагрузка определяется в соответствии с размерами и классом прочности материала гаек и должна быть указана в технической документации;

3 для шайб — определение твердости.

Критерии приемки должны соответствовать критериям для соединяемых стальных труб для МПТ той же категории прочности.

4.8 СТАЛЬНЫЕ ОТВОДЫ И ФИТИНГИ

4.8.1 Термины и определения.

Требования настоящей главы относятся к следующим стальным изделиям, применяемым в конструкциях подводных трубопроводов для изменения направления оси трубопровода:

гнутый отвод — комплектующее изделие трубопровода, имеющее отношение радиуса загиба по оси к номинальному диаметру не менее 3-х и изготовленное гибкой индукционно нагретой бесшовной или сварной трубной заготовки, которая может представлять собой трубу для линейной части МПТ либо специально изготовленную трубу (заготовку для отвода/*mother pipe*);

фитинг — комплектующее изделие трубопровода, предназначенное как для изменения направления оси, так и для разветвления трубопровода, изготовленное из кованных, штампованных или литых заготовок сваркой и/или механической обработкой. К фитингам относят колена, тройники, переходники, заглушки и т.п.;

колено — комплектующее изделие трубопровода, изготовленное из кованных, штампованных или литых заготовок, как правило, имеющее отношение радиуса загиба по оси к номинальному диаметру не более 3-х;

крутоизогнутое колено — колено, имеющее отношение радиуса загиба по оси к номинальному диаметру менее 1,5;

переходник — комплектующее изделие трубопровода для соединения труб различного диаметра и/или толщины стенки;

равнопроходный тройник — тройник, имеющий одинаковые номинальные диаметры всех отверстий;

переходной тройник — тройник с уменьшенным диаметром бокового прохода по отношению к номинальному диаметру главного прохода;

заглушка — деталь для перекрытия сечения трубопровода, привариваемая кольцевым швом;

внешняя сторона загиба — стенка изогнутой части отвода, расположенная со стороны, противоположной центру загиба;

внутренняя сторона загиба — стенка изогнутой части отвода, ближняя к центру загиба;

концевики — приварные в заводских условиях части отводов, находящиеся у их краев и

изготовленные из материала присоединяемых труб, что позволяет избежать монтажной сварки разнородных материалов либо разных толщин.

4.8.2 Общие требования.

4.8.2.1 Отводы и фитинги (далее, если не указано специально — отводы), диаметр изгиба которых позволяет осуществлять внутритрубное диагностирование, должны быть выполнены равнопрочными относительно линейной части (плети, трубной вставки) подводного трубопровода для обеспечения возможности его полноценной внутритрубной диагностики.

4.8.2.2 Требования к фитингам по согласованию с Регистром могут быть распространены на корпуса подводной арматуры различного назначения.

4.8.2.3 Требования к отводам назначаются в соответствии с уровнями эксплуатационной надежности подводного трубопровода, указанными в 1.3.3. В любом случае класс прочности материала отводов должен быть не меньше, чем у труб линейной части.

4.8.2.4 При наличии в фитингах кольцевых сварных соединений они должны быть равнопрочными с трубопроводом. В случае циклического эксплуатационного нагружения с высокими напряжениями необходимо проводить расчеты усталости, исходя из наиболее вероятного нагружения при эксплуатации в течение не менее удвоенного срока эксплуатации трубопровода. Необходимость расчетов определяется в соответствии с требованиями 5.5.7.

4.8.2.5 Применяемые процедуры сварки должны пройти квалификацию в соответствии с правилами Регистра. Допускается применение ранее разработанных процедур только для сварки углеродистой стали с пределом текучести до 450 МПа.

4.8.2.6 Фитинги изготавливают из стали категории прочности до РСТ550(W), при соединении магистральных труб из более прочной стали равнопрочность фитингов достигается за счет увеличения толщины. Применение более прочных материалов для изготовления фитингов подлежит согласованию с Регистром.

4.8.2.7 Требования к техническому наблюдению Регистра при изготовлении отводов и фитингов изложены в 2.12 и 2.13 Руководства МПТ соответственно.

4.8.2.8 Исходные материалы для изготовления отводов (заготовка для отвода/*mother pipe*, заготовки для фитингов и т.д.), поставляемых под техническим наблюдением Регистра, должны иметь Свидетельство, оформленное Регистром, а предприятия, их изготавливающие, должны быть признаны Регистром. При назначении толщины стенки заготовки рекомендуется учитывать возможное утонение на внешней стороне изгиба.

4.8.2.9 При наличии катодной защиты подводного трубопровода должна быть проанализирована совместимость материалов отводов и

фитингов с материалом линейных труб для предотвращения наводороживания отдельных элементов этих конструкций.

4.8.3 Требования к конструкции гнутых отводов.

4.8.3.1 Гнутые отводы должны изготавливаться в соответствии с требованиями международных и/или национальных стандартов и одобренной Регистром технической документации.

4.8.3.2 Химический состав металла гнутых отводов должен соответствовать маркам трубных сталей. По согласованию с Регистром допускается модификация химического состава материала отводов по сравнению со стандартами на трубы, чтобы получить удовлетворительную комбинацию свариваемости, прокаливаемости, прочности, пластичности, вязкости и сопротивления коррозии.

4.8.3.3 Гнутые отводы подводных трубопроводов (в том числе в составе трубных вставок) должны быть проверены на действие расчетных давления и температуры в трубопроводе с учетом возможных внешних воздействий, возникающих при постройке и эксплуатации трубопровода. Для проверочных расчетов должны быть использованы конечно-элементные модели; по согласованию с Регистром могут быть использованы инженерные методики на основании международных, национальных и/или отраслевых стандартов (стандартов предприятий).

Изготовление гнутых отводов из труб, применяемых для линейной части трубопровода, без проведения указанных расчетов не допускается.

4.8.3.4 Регистр вправе не требовать представления результатов расчетов, если толщина стенки отвода t_i с внешней стороны изгиба составляет не менее минимальной толщины стенки линейных труб t_{\min} , а с внутренней стороны загиба — не менее

$$t_i = t_{\min} \frac{2r_b - r_p}{2(r_b - r_p)}, \quad (4.8.3.4)$$

где t_{\min} — минимальная проектная толщина стенки труб линейной части трубопровода с учетом припуска на коррозию, мм;

r_b — радиус загиба по оси трубы, мм;

r_p — номинальный средний радиус трубной заготовки, мм.

4.8.4 Техническое наблюдение за изготовлением гнутых отводов.

4.8.4.1 Гнутые отводы должны изготавливаться на признанных Регистром предприятиях. По согласованию с Регистром в отдельных случаях допускается изготовление отводов на предприятии, не имеющих признание Регистра, при условии дополнительного осуществления испытаний в процессе производства в объеме, требуемом для признания предприятия.

4.8.4.2 Состав технической документации, подлежащей рассмотрению Регистром при одобрении отводов, указан в 2.12.3 Руководства МПТ.

При признании предприятия (изготовителя) отводов по одобренной Регистром документации изготавливается опытный отвод для каждого типоразмера, который подлежит контролю и испытаниям до начала производства в соответствии с 2.12.4 Руководства МПТ. На основании результатов испытаний в процессе признания предприятия техническая документация может быть откорректирована.

4.8.4.3 Гнутые отводы должны изготавливаться методом горячей гибки, применение холодногнутых отводов допускается, если пластические деформации не превышают 1,5 %.

4.8.4.4 Труба-заготовка для отводов может быть бесшовной, иметь один или два продольных сварных шва.

4.8.4.5 Требования к трубам-заготовкам для отводов должны полностью соответствовать требованиям разд. 4 применительно к стальным трубам, включая требования к признанию предприятий (изготовителей), объемам испытаний и подтверждению соответствия с учетом установленного уровня эксплуатационной надежности трубопровода согласно 1.3.3.

4.8.4.6 По согласованию с Регистром допускается использование заготовок для гнутых отводов, которые изготовлены на предприятиях, не имеющих признания Регистра, но выпущены под техническим наблюдением классификационного общества, признанного Регистром, или национального надзорного общества. При этом состав и результаты испытаний, указанные в сертификате предприятия (изготовителя), должны быть одобрены Регистром.

4.8.4.7 Заготовка для гнутых отводов не должна иметь ремонтов тела трубы сваркой, поперечных стыковых швов (швов концов рулонов или листов), а также кольцевых швов. Заготовка должна подвергаться визуально-измерительному и неразрушающему контролю так же, как линейная труба, за исключением концов, если концы отрезаются при изготовлении отвода.

Все заготовки для отводов при их изготовлении должны проходить заводское испытание внутренним давлением.

4.8.4.8 В процессе производства прерывание операции загиба не допускается, в противном случае отвод должен быть забракован. Горячая правка (калибровка) после гибки, включая местный нагрев, не должна проводиться без последующей полной термической обработки.

Холодная правка отводов без последующей термической обработки разрешается, если пластические деформации при ней не превышают 1,5 %.

4.8.4.9 Объем испытаний и контроля гнутых отводов, включая расположение и тип образцов, должен в процессе производства соответствовать 2.12.4 Руководства МПТ. Если не указано особо,

методы и критерии приемки должны соответствовать критериям для линейных труб соответствующих категории прочности и уровня требований. Испытания и контроль проводятся после окончательной термообработки.

4.8.4.10 Требования к механическим испытаниям должны соответствовать 4.8.7.

4.8.4.11 Требования к неразрушающему контролю отводов на всех стадиях производства должны соответствовать требованиям международных и/или национальных стандартов, одобренной Регистром технической документации и 4.8.8.

4.8.5 Требования к конструкции фитингов.

4.8.5.1 Фитинги должны изготавливаться в соответствии с требованиями международных и/или национальных стандартов и одобренной Регистром технической документации.

4.8.5.2 Способность фитингов воспринимать внутреннее давление должна быть равна или выше, чем у соответствующих линейных труб. Для определения необходимой толщины стенки в каждом сечении фитинга должны быть проведены расчеты с использованием конечно-элементной модели; по согласованию с Регистром могут быть использованы инженерные методики на основании международных, национальных и/или отраслевых стандартов (стандартов предприятий).

Проверка прочности должна осуществляться проведением гидравлических испытаний как в процессе признания предприятия, так и в процессе производства.

4.8.5.3 В цилиндрических частях тройников и подобных им фитингов, которые имеют толщину стенки, близкую к минимальной толщине стенки трубы, необходимо разнесение зон кольцевых сварных швов и зон концентрации напряжений, связанных с изменением формы.

4.8.5.4 Расстояние от разделки под сварку до радиусного перехода должно составлять (если расчетами методом конечных элементов не показано, что номинальные напряжения в зоне шва достигаются при меньшем расстоянии) не менее

$$3\sqrt{r_p t}, \quad (4.8.5.4)$$

где r_p — средний радиус фитинга, мм;
 t — см. (4.8.3.4).

4.8.5.5 При назначении толщины стенки фитинга следует руководствоваться 4.8.3.4.

4.8.5.6 Заглушки должны иметь эллипсоидную форму с отношением номинального диаметра к глубине 4:1. Допускается изготовление сферических заглушек с диаметром головной части, равным 0,9 номинального диаметра, торовым переходом с радиусом 0,085 номинального диаметра и прямым концевиком.

Минимальная толщина стенки в любом месте заглушки, изготовленной из материала той же категории прочности, что и линейная труба, должна быть не менее минимальной проектной толщины стенки труб линейной части трубопровода с учетом припуска на коррозию.

4.8.5.7 Переходники должны состоять из конуса, прямых концевиков и торовых переходов между ними с радиусом не менее 0,085 номинального диаметра. Переходники без прямых концевиков допускаются только в случае, когда монтажная сварка контролируется рентгеновской дефектоскопией. В противном случае ширина прямых концевиков должна быть достаточной для ультразвукового контроля околошовной зоны и монтажных швов.

4.8.5.7.1 Угол раствора конуса α переходника не должен превышать 30° . Отношение наружного диаметра к толщине ни в одном месте не должно превышать 100. При изготовлении переходника из материала той же категории прочности, что и соединяемые трубы, толщина стенки должна быть не менее требуемой для трубы большего диаметра, кроме прямого конца и радиусного перехода к нему со стороны меньшего диаметра, где она должна быть не меньше требуемой для трубы меньшего диаметра.

4.8.5.7.2 В случае изготовления переходника из другого материала, минимальная толщина стенки в сечении t_i , мм, может быть определена из уравнения

$$t_i = \frac{p_0 D_i}{2 \cos \alpha [R_m - 0,6p]}, \quad (4.8.5.7.2)$$

где p_0 — расчетное давление, МПа;

D_i — наружный диаметр в рассматриваемом сечении, измеренный перпендикулярно продольной оси, мм;

R_m — минимальное значение предела прочности материала переходника, МПа;

α — угол раствора конуса переходника, град.

4.8.5.7.3 Переходники из нержавеющей стали должны быть спроектированы таким образом, чтобы локальные напряжения не приводили к водородоиндуцированному растрескиванию.

4.8.5.8 Боковые выпуски равнопроходных и переходных тройников изготавливают зацело с корпусом, например, штамповкой. Применение приварных выпусков подлежит согласованию Регистром в каждом конкретном случае. При этом выпуск должен находиться на стороне, противоположной продольному шву, если тело тройника изготовлено из сварной трубной заготовки с одним продольным швом.

Радиус кривизны наружной поверхности выпуска r_0 должен быть не менее меньшего из $0,05D$ и 30 мм и не более $[0,1D + 12]$ мм. Этот радиус должен достигаться технологическими методами формообразования без механической обработки и наплавки. Минимальная толщина стенки в месте перехода, измеренная в плоскости, расположенной

под углом 45° к главному проходу тройника, должна быть 1,5 минимальной проектной толщины стенки труб линейной части трубопровода с учетом припуска на коррозию.

4.8.6 Техническое наблюдение за изготовлением фитингов.

4.8.6.1 Фитинги должны изготавливаться на признанных Регистром предприятиях. По согласованию с Регистром в отдельных случаях допускается изготовление фитингов на предприятии, не имеющем признания Регистра, при условии дополнительного осуществления испытаний в процессе производства в объеме, требуемом для признания предприятия.

4.8.6.2 Состав технической документации, подлежащей рассмотрению Регистром при одобрении фитингов, указан в 2.13.3 Руководства МПТ.

При признании предприятия (изготовителя) фитингов по одобренной Регистром документации изготавливается опытный фитинг для каждого типоразмера, который подлежит контролю и испытаниям до начала производства в соответствии с 2.13.4 Руководства МПТ. На основании результатов испытаний в процессе признания предприятия техническая документация может быть откорректирована.

4.8.6.3 Исходным материалом для изготовления фитингов являются блюмы, слитки, слябы, сортовые поковки, прокат, бесшовные или сварные трубы, произведенные из полностью раскисленной стали. Поставка заготовок для фитингов должна соответствовать **4.8.2.8**.

Трубы, сваренные ТВЧ, и спиральношовные трубы в качестве заготовок для изготовления фитингов не допускаются.

4.8.6.4 Минимальное обжатие при ковке в процессе изготовления фитингов должно составлять 4:1.

При использовании литья для изготовления фитингов отливка должна состоять из металла одной плавки и подлежать следующим видам термообработки: гомогенизации, нормализации и снятия напряжений или гомогенизации, закалке с отпуском.

Горячую штамповку углеродистой и низколегированной стали при изготовлении фитингов проводят при температуре ниже 1100°C . Если добавлены микролегирующие элементы, предотвращающие рост зерна (например, титан), температура горячей штамповки может быть увеличена до 1150°C .

Горячая штамповка нержавеющей стали проводится в интервале от 1000 до 1150°C .

4.8.6.5 Продольные сварные швы фитингов должны быть двусторонними в технически возможном объеме, подкладные кольца не используют. Все сварные швы должны иметь полное проплавление. Прихваточные швы должны быть удалены перед термической обработкой.

4.8.6.6 После сварки разрешается проводить локальную термообработку с помощью переносных нагревателей электросопротивления (магов) или иным согласованным способом, при этом обрабатывается полоса вдоль всего шва шириной не менее пяти максимальных свариваемых толщин материала. Используется теплоизоляция, ширина которой должна быть достаточной, чтобы на краях температура была не выше 300 °С.

4.8.6.7 Фитинги термообрабатывают после черновой механической обработки. Объемы и глубину черновой механической обработки поковок и отливок перед термической обработкой выбирают с учетом требований УЗК к контролируемой поверхности.

4.8.6.8 Торцы фитингов должны быть обработаны под сварку. Конструкция сварного соединения должна обеспечивать плавный переход к металлу присоединяемой линейной трубы с углом сопряжения не более 30°. При изготовлении фитингов из металла меньшей категории прочности корпус фитинга имеет увеличенную толщину, поэтому у торцов требуется изготовление ласок (скосов) также с углом не более 30° к телу фитинга.

4.8.6.9 Объем испытаний и контроля фитингов, включая расположение и тип образцов, должен в процессе производства соответствовать 2.13.4 Руководства МПТ. Если не указано особо, методы и критерии приемки должны соответствовать критериям для линейных труб соответствующих категории прочности и уровня требований. Испытания и контроль проводятся после окончательной термообработки.

4.8.6.10 Требования к механическим испытаниям должны соответствовать 4.8.7.

4.8.6.11 Требования к неразрушающему контролю отводов на всех стадиях производства должны соответствовать требованиям международных и/или национальных стандартов, одобренной Регистром технической документации и 4.8.8.

4.8.7 Требования к механическим испытаниям отводов и фитингов.

4.8.7.1 Испытания на загиб (см. разд. 3 приложения 4). Испытания на лицевой загиб проводят на полнотолщинных образцах без правки с усилением сварного шва, снятым заподлицо с обеих сторон. При толщине стенки более 25 мм допускается использовать образцы толщиной 25 мм.

На растянутой поверхности в металле шва не допускаются надрывы длиннее 3 мм, в основном металле и ЗТВ — не длиннее 3 мм и не глубже 12,5 % номинальной толщины стенки. На боковых поверхностях образца допускаются надрывы до 6 мм.

Диаметр оправки должен составлять не более

$$D_M = t \left(\frac{1,15ID}{0,2 \exp(-0,0013R_{0,5})ID - t} - 1 \right), \quad (4.8.7.1)$$

где t — толщина стенки, мм;

ID — внутренний диаметр отвода в месте отбора образцов, мм.

4.8.7.2 Коррозионные испытания на стойкость к сульфидному растрескиванию под напряжением (см. также разд. 4 приложения 4).

Испытания проводятся по стандарту NACE TM 0177, раствор А (раствор В по согласению), время выдержки 720 ч, напряжения 0,85 минимального гарантированного предела текучести.

Пробу отбирают от места, подвергавшегося наибольшему растяжению при изготовлении. Из нее изготавливают три образца в продольном направлении, от внутренней поверхности стенки, правка разрешается. Для отводов из сварных трубных заготовок отбирают дополнительные пробы поперек шва со швом посередине.

Образцы для испытания на четырехточечный изгиб должны иметь размеры не менее 115 мм (длина) × 15 мм (ширина) × 5 мм (толщина).

Растянутая поверхность образцов после испытания должна быть исследована под микроскопом с увеличением 10X. Любые надрывы и трещины на растянутой поверхности образца означают неудовлетворительный результат, если не показано, что они не являются следствием воздействия сульфида.

4.8.7.3 Коррозионные испытания на водородно-индуцированное/ступенчатое растрескивание (см. также разд. 5 приложения 4).

Испытания проводятся по стандарту NACE TM 0284, раствор А, на продольных образцах, отобранных в местах, подвергавшихся наибольшему растяжению при изготовлении. Для сварных отводов или фитингов образцы также вырезают поперек шва, шов в центре рабочей части.

Требования к средней величине параметров по трём шлифам, вырезанным из образца, испытанного в растворе А: отношение чувствительности к трещине $CSR \leq 2 \%$, отношение длин трещин $CLR \leq 15 \%$, отношение глубин трещин $CTR \leq 5 \%$.

4.8.7.4 Испытания на коррозию нержавеющей стали.

Металл отводов с содержанием хрома 25 % подлежит испытаниям на питтинговую коррозию по стандарту ASTM G48, чтобы подтвердить, что применяемый производственный процесс обеспечивает приемлемую микроструктуру. Испытание должно быть выполнено при 50 °С, время испытания 24 ч.

4.8.8 Требования к неразрушающему контролю отводов и фитингов.

4.8.8.1 Чистота обработки поверхностей должна обеспечить возможность обнаружения поверхностных дефектов, при необходимости поверхность должна быть очищена перед проведением контроля и/или подготовлена для проведения УЗК в соответствии с требованиями соответствующих стандартов.

Визуальный осмотр всей внешней поверхности отводов и внутренней поверхности в технически

возможном объеме на наличие расслоений, трещин, царапин и других дефектов проводится как для линейных труб и их сварных соединений.

4.8.8.2 Сварные швы контролируют РК или УЗК в объеме 100 %, кроме швов сварных заготовок, не деформированных при изготовлении отводов, если последние были проверены на стадии заготовок.

4.8.8.3 После обработки торцов концы отвода контролируют на расстоянии до 100 мм от них поверхностными методами неразрушающего контроля. Дефектами считают расслоения более 6 мм в окружном направлении.

Для отводов уровня требований 2 полоса шириной 50 мм у каждого торца контролируется УЗК на расслоения. Дефектами считают расслоения более 6 мм в окружном направлении или имеющая площадь более 100 мм².

4.8.8.4 Зоны тела отводов, подвергнутые растяжению при производстве, контролируют поверхностными методами неразрушающего контроля. Все трещины, складки, расслоения и округлые показания размером более 3 мм в любом направлении должны классифицироваться как дефекты и должны быть отремонтированы.

4.8.8.5 По согласованию проводят УЗК на наличие поперечных дефектов и расслоений растянутых зон отводов.

4.8.8.6 Толщину стенки измеряют ультразвуковым толщиномером в достаточном количестве точек.

4.8.8.7 Угловые размеры отводов при размерном контроле разрешается определять вычислением по линейным размерам. Отклонение от круговой формы вычисляют как отношение разности наибольшего и наименьшего диаметров в сечении к номинальному диаметру, выраженное в процентах.

4.8.9 Ремонт дефектов отводов и фитингов.

4.8.9.1 Ремонт поверхностных дефектов, выявленных при неразрушающем контроле, проводится зачисткой при условии плавных переходов и соблюдении требования к минимальной толщине, которая контролируется ультразвуковым методом. Все отремонтированные зачисткой зоны должны быть проверены поверхностными методами неразрушающего контроля для подтверждения полного удаления дефектов.

4.8.9.2 Ремонт дефектов тела отводов и фитингов, а также их сварных швов с применением сварки не допускается.

4.8.10 Гидравлические испытания отводов и фитингов.

4.8.10.1 Торцевые заглушки и прочее временное оборудование для испытания должны быть разработаны, изготовлены и испытаны, чтобы выдержать максимальное давление при испытании (см. 8.6.4), и в соответствии с международными и/или национальными стандартами.

Сварные швы не должны иметь покрытия, окраски или защиты, если запланирован 100 % визуальный контроль при гидроиспытании. Наличие одного тонкого слоя грунтовки допускается по согласованию.

Сварные швы могут иметь покрытие или окраску, если критерий приемки основан на величине давления.

4.8.10.2 Следующие требования применяются к инструментам и испытательному оборудованию, которые должны обладать действующими калибровочными сертификатами с указанием соответствующих стандартов, не старше 6 месяцев:

датчики давления должны иметь амплитуду минимум в 1,25 раза больше испытательного давления, погрешность менее $\pm 0,01$ МПа;

устройства измерения и записи температуры должны иметь погрешность не более ± 2 °C;

регистрирующие устройства давления и температуры должны позволять строить диаграмму нагружения за все время испытания.

4.8.10.3 Испытательная среда — пресная или специально обработанная морская вода. Процедура заливки должна гарантировать образование минимальных воздушных карманов.

4.8.10.4 Повышение давления следует проводить постепенно до 90 % испытательного давления. Последние 10 % до испытательного давления должны быть достигнуты при пониженной скорости, чтобы гарантировать, что давление при испытании не превышено. Перед выдержкой при испытательном давлении температура и давление должны стабилизироваться (см. также 8.6.4).

Испытательное давление должно соответствовать одобренной Регистром документации.

Если критерий приемки основан на наблюдении изменений давления, до испытания следует рассчитать влияние температуры на испытательное давление. Устройства для измерения температуры, если применяются, должны быть помещены близко к испытываемому объекту, и расстояние между устройствами должно базироваться на опытных данных по температурным градиентам в испытываемом объекте.

4.8.10.5 Для гидростатического испытания отводов и фитингов применяются следующие продолжительности выдержки давления:

когда критерий приемки базируется на 100 % визуальном контроле, продолжительность выдержки при испытательном давлении должна быть достаточной для 100 % визуального контроля, но не менее 2 ч;

когда критерий приемки базируется на контроле давления, продолжительность выдержки при испытательном давлении должна быть не менее 2 ч.

При гидростатическом испытании сборок, например, трубных вставок или плетей, время

выдержки при контроле давления должно быть увеличено до 8 ч в зависимости от испытываемого объема.

4.8.10.6 Используются следующие критерии:

100 % визуальный контроль не должен выявить никаких течей (например, в сварных швах, фланцах), и давление не должно за период выдержки упасть более чем на 1 %. Этот критерий применим только в случае, когда отсутствует риск не обнаружения течи.

100 % контроль давления, когда за время выдержки давление не понижается ниже 99 %, а кривая давления в течение выдержки соответствует

ожидаемой с учетом изменений температуры и давления внешней среды.

4.8.10.7 Иные величины испытательного давления применяют, когда комплектующие изделия поставляются с трубными переходниками. Тогда испытательное давление не может быть больше величины, соответствующей 95 % минимального предела текучести трубных переходников. Если эта величина недостаточна для приемки, гидроиспытания следует проводить до приварки переходников. Швы приварки переходников в этом случае испытывают после монтажа трубопровода.

5 СВАРКА

5.1 ОБЩИЕ ПОЛОЖЕНИЯ

5.1.1 Термины и определения.

Свариваемость — способность материала к выполнению качественных сварных соединений с определенными параметрами и назначением, подтверждаемая комплексом испытаний образцов сварных соединений.

Инженерная оценка критичности дефекта (ECA, Engineering Critical Assessment) — расчетная процедура стандарта BS 7910 по определению допустимых дефектов при сварке на основании механики разрушения, в том числе с применением специализированного программного комплекса.

Автоматизированный ультразвуковой контроль (АУЗК) — автоматизированный способ ультразвукового контроля, позволяющий определять длину, глубину и высоту дефекта (например, методы ToFD и фазированной антенной решетки) и используемый для неразрушающего контроля сварных швов с критериями оценки на основании ECA.

5.1.2 Объекты технического наблюдения.

5.1.2.1 Требования настоящего раздела распространяются на сварку конструкций стальных подводных трубопроводных систем, подлежащих техническому наблюдению и освидетельствованию Регистром на стадиях изготовления стального проката для труб, трубной продукции, укладки (монтажа) трубопровода, а также изготовления изделий/сборочных единиц для трубопроводов, включая ремонт с применением сварки и контроль качества сварных соединений, согласно требованиям соответствующих разделов Правил МПТ.

5.1.2.2 При выполнении работ по изготовлению сварных труб и сварке трубопроводов и изделий для

подводных транспортных систем должны выполняться требования части XIV «Сварка» Правил классификации и постройки морских судов и части XIII «Сварка» Правил классификации, постройки и оборудования ПБУ и МСП в той части, насколько это применимо с учетом требований настоящего раздела.

5.1.2.3 Техническому наблюдению Регистра подлежат (см. табл. 5.1.2.3, в которой знаком «+» указаны осуществляемые Регистром стадии технического наблюдения):

испытания на свариваемость листового стального проката (штрипса), предназначенного для изготовления сварных труб, и бесшовных труб, проводимые с целью определения уровня качества стали как основного металла для ее допуска к производству;

технологические процедуры сварки при производстве сварных труб;

технологические процедуры сварки стыковых (монтажных) кольцевых сварных соединений при укладке (монтаже) трубопровода;

процедуры неразрушающего контроля сварных соединений и нормы дефектности сварных соединений, включая ее расчетные параметры на основании ECA (последнее только для стыковых кольцевых швов);

процедуры ремонта сварных швов;

аттестация сварщиков;

одобрение сварочных материалов.

5.1.2.4 По результатам технического наблюдения на указанных в табл. 5.1.2.3 стадиях, Регистр оформляет свидетельства в соответствии с Номенклатурой технического наблюдения за МПТ (1.6 Руководства МПТ) и в соответствии с требованиями настоящего раздела.

В зависимости от степени обобщения стадий производства на конкретном предприятии/под-

Таблица 5.1.2.3

Техническое наблюдение Регистра за процессами сварки МПТ

Стадия технического наблюдения Регистра	Свариваемость основного металла	Одобрение технологических процессов сварки продольных/спиральных швов сварных труб	Одобрение технологических процессов сварки и получение данных для ECA стыковых кольцевых швов	Производственная сварка и контроль качества сварных соединений	Одобрение сварочных материалов (см. 5.1.2.5)	Аттестация сварщиков
Изготовление листового проката (штрипса)	+	—	—	—	+	+
Изготовление труб:						
бесшовных	+	—	—	—	+	+
сварных	—	+	—	+	+	+
Укладка (монтаж) трубопровода со сваркой стыковых кольцевых швов	—	—	+	+	+	+
Ремонтные сварные швы	—	+	+	+	+	+
			(кроме ECA)			

рядчике (например, изготовление листового проката и сварных труб из него на одном предприятии) соответствующие этапы технического наблюдения, указанные в табл. 5.1.2.3, по согласованию с Регистром также могут быть объединены.

5.1.2.5 Подтверждение соответствия сварочных материалов для подводных трубопроводах требованиям Регистра осуществляется, как правило, посредством одобрения технологических процессов сварки с оформлением Свидетельств об одобрении технологических процессов сварки (СОТПС, ф. 7.1.33) при использовании сварочных материалов, отвечающих требованиям национальных и/или международных стандартов, в соответствии с требованиями настоящего раздела.

Одобрение (сертификация) сварочных материалов с оформлением Свидетельства об одобрении сварочных материалов (СОСМ, ф. 6.5.33) выполняется Регистром по заявке заказчика.

5.2 ИСПЫТАНИЯ НА СВАРИВАЕМОСТЬ

5.2.1 Испытания на свариваемость при изготовлении стального листового проката для производства сварных труб.

5.2.1.1 Испытания на свариваемость стального листового проката (штрипса) проводят с целью первоначального определения уровня качества основного металла для одобрения рассматриваемой марки стали к производству сварных труб.

5.2.1.2 Пробы штрипса вырезают от $1/4 \pm 1/8$ ширины. Геометрия сварного соединения должна включать одну прямую кромку. Примеры подготовки кромок и конструктивные элементы сварного соединения показаны на рис. 5.2.1.2. При толщине металла 40 мм и более допускается использование симметричной К-образной разделки.

5.2.1.3 Сварка проб проводится аттестованными сварщиками, погонная энергия при сварке проб должна соответствовать двум уровням — 0,8 и

3,5 кДж/мм. Моделирование производственных условий сварки в данном случае затруднительно и не является необходимым. Регистр вправе потребовать изменения условий сварки сертификационных проб.

5.2.1.4 Объем контроля при испытаниях на свариваемость листового проката представлен в табл. 5.2.1.4.

См. Циркуляр 966

5.2.1.5 Определение стандартных механических характеристик.

5.2.1.5.1 Испытания на растяжение сварного соединения штрипса и лицевой загиб проводят в полной толщине. Диаметр оправки для испытаний на загиб выбирают по табл. 5.2.1.5.1, критерии оценки по 4.8.7.1.

5.2.1.5.2 Для испытаний на ударный изгиб сварных соединений изготавливают по три образца от линии сплавления, 2, 5 и 20 мм от линии сплавления со стороны последнего прохода при сварке, на глубине 2 мм от поверхности проката. По требованию Регистра могут быть выполнены дополнительные испытания на образцах, отобранных от противоположной поверхности. Температура испытаний на ударный изгиб должна составлять $T_p - 10$ °С для труб толщиной до 20 мм включительно и при $T_p - 20$ °С для труб большей толщины.

5.2.1.6 Испытания на трещиностойкость (СТОД) сварного соединения листового проката являются обязательными, если иное не согласовано с Регистром с учетом данных, предоставляемых производителем. Испытания проводят при трех температурах для построения переходной кривой. Две из них должны составлять T_p и $T_p - 10$ °С, третья температура выбирается по достигнутым результатам.

Исследуют две области ЗТВ: вблизи линии сплавления («ближняя» по отношению к сварному шву, ЗТВ I) и у границы травимости («дальняя», ЗТВ II). Количество образцов при каждой температуре и для каждой исследуемой области ЗТВ должно быть достаточным для получения трех корректных

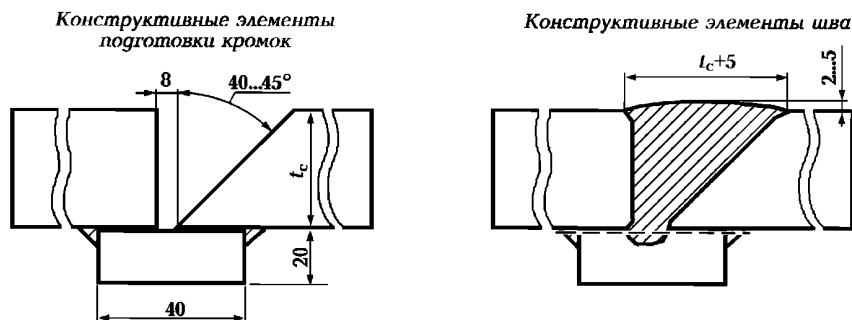


Рис. 5.2.1.2

Сварные соединения листового проката для испытаний на свариваемость

Таблица 5.2.1.4

Объем контроля при испытаниях на свариваемость стального листового проката для признания предприятия (изготовителя)

Вид испытаний	Расположение проб и место вырезки образцов	Минимальное количество листов от плавки/ партии	Минимальное количество образцов от листа	Общее количество образцов от плавки	Примечания
Испытания по определению стандартных механических характеристик, в том числе: растяжение сварного соединения (5.2.1.5.1) загиб (5.2.1.5.1) ударный изгиб (5.2.1.5.2)	От одного конца	1/1	4 пробы для двух сварных стыков	4	Погонная энергия 0,8 и 3,5 кДж/мм
	Поперек шва, в полной толщине	1/1	4	4	При комнатной температуре
	Поперек шва, середина образца по прямой кромке	1/1	3	3	Лицевой с двух сторон и боковой, при комнатной температуре
Испытание на CTOD ¹ сварного соединения (5.2.1.6, 5.2.2.4)	Поперек шва (надрез по линии сплавления, зоне термического влияния в 2, 5 и 20 мм от линии сплавления)	1/1	24/24	24	Температура испытаний: $T_p - 10^\circ\text{C}$ для штрипса толщиной $t_c \leq 20$ мм и $T_p - 20^\circ\text{C}$ для $t_c > 20$ мм
	От одного конца	1/1	60/60	60	Три температуры испытаний: $T_p, T_p - 10^\circ\text{C}$, третья по результатам испытаний

¹Кроме труб трубопроводов классов L и G.
Примечание. Испытания сварных соединений штрипса на стойкость к сульфидному растрескиванию под напряжением и водородо-индуцированному/ступенчатому растрескиванию могут быть потребованы Регистром, если штрипс предназначен для трубопроводов классов L2 и G2.

Таблица 5.2.1.5.1

Диаметр оправки при испытаниях на загиб сварных соединений листового проката (штрипса) и труб для признания предприятия (изготовителя)

Минимальный гарантированный предел текучести основного металла, МПа	Диаметр оправки на лицевой загиб (T — толщина штрипса/ трубы)	Диаметр оправки на боковой загиб, мм (толщина образца 10 мм)
Не выше 390	2T	30
Более 390 — 620	4T	40
690 и выше	6T	60

результатов. Как правило, при каждой температуре достаточно испытать по 6 образцов с надрезом по «ближней» ЗТВ и 4 образца по «дальней» ЗТВ. Результаты оценивают в соответствии с 5.2.2.4.

5.2.1.7 Коррозионные испытания сварных соединений штрипса могут проводиться по требованию Регистра для сварных соединений листового проката, аттестуемого для применения в трубопроводах классов L2 и G2.

5.2.2 Испытания на свариваемость и одобрение сварочных процедур при изготовлении труб.

5.2.2.1 Процесс производства стальных труб подлежит техническому наблюдению Регистра в части: испытаний на свариваемость основного металла бесшовных труб;

одобрения технологических процедур сварки заводских продольных/спиральных сварных соединений для сварных труб;

одобрения технологических процедур сварки стыковых (монтажных) кольцевых сварных соединений труб при укладке (монтаже) трубопровода.

Указанные задачи решаются при выполнении единой программы испытаний, представленной в частях А и Б табл. 5.2.2.1.

Объем испытаний при одобрении технологических процессов сварки должен соответствовать разд. 6 части III «Техническое наблюдение за изготовлением материалов» Правил технического наблюдения за постройкой судов и изготовлением материалов и изделий для судов с учетом требований настоящего раздела.

5.2.2.2 Сварку продольных/спиральных швов сварных труб выполняют в соответствии с подлежащей одобрению сварочной процедурой, принятой на производстве.

Кольцевые швы, моделирующие монтажные стыковые соединения, выполняют с погонной энергией, моделирующей сварку в процессе укладки трубопровода. Если этот параметр неизвестен, используют погонную энергию 0,8 кДж/мм. Разделка кромок полу-V-образная с одной прямой кромкой и небольшим углом раскрытия. Рекомендуется использовать полуавтоматическую сварку в защитном газе.

5.2.2.3 Испытания по определению стандартных механических характеристик сварного соединения.

5.2.2.3.1 Испытания на растяжение заводского сварного соединения трубы проводятся для толщины до 32 мм — в полной толщине с правкой заготовок,

Объем контроля при одобрении сварочных процедур и испытаниях на свариваемость для признания предприятия (изготовителя) труб

Вид испытаний	Расположение проб и место вырезки образцов	Минимальное количество труб от плавки/партии	Минимальное количество образцов от трубы	Общее количество образцов от плавки/партии труб	Примечания
А. Испытания продольных/спиральных сварных соединений сварных труб и стыковых (монтажных) кольцевых сварных соединений при укладке МПТ					
Испытания по определению стандартных механических характеристик, в том числе:	От одного конца	—	—	—	Производственная погонная энергия
растяжение сварного соединения (5.2.2.3.1)	Поперек шва, в полной толщине	1/1	2	2	При комнатной температуре
растяжение металла шва (5.2.2.3.1)	Вдоль шва, цилиндрические образцы	1/1	3	3	При комнатной температуре
загиб: сварные трубы (5.2.2.3.2) стыковые кольцевые соединения (4.8.7.1)	Поперек шва	1/1	3	3	Лицевой с двух сторон и боковой, при комнатной температуре
ударный изгиб (5.2.2.3.3)	Поперек шва (надрез по середине шва, линии сплавления, зоне термического влияния в 2 и 5 мм от линии сплавления)	1/1	12/12 для трубы толщиной $t_c \leq 26$ мм, 42/42 для $t_c > 26$ мм	12 (24)	Температура испытаний: $T_p - 10$ °С для трубы толщиной $t_c \leq 20$ мм и $T_p - 20$ °С для $t_c > 20$ мм
Испытание на CTOD ¹ сварного соединения (5.2.2.4, 5.3.4.4.2)	От одного конца (надрез по центру шва и по зоне сплавления)	3/1	9 (по центру шва) и 18 (по зоне сплавления)	81	Три температуры испытаний: T_p , $T_p - 10$ °С, третья по результатам испытаний
Испытание на CTOD ^{1,2} ремонтного сварного соединения (5.2.2.4, 5.3.4.4.2)	От одного конца (надрез по центру ремонтного шва и по зоне его сплавления с основным металлом)	1/1	9 ² (по центру шва) и 18 ³ (по зоне сплавления)	27 ²	Три температуры испытаний: T_p , $T_p - 10$ °С, третья по результатам испытаний
Испытания на стойкость к сульфидному растрескиванию под напряжением ³	От одного конца	3/1	3	9	—
Испытания на стойкость к водородо-индуцированному/ступенчатому растрескиванию под напряжением ³	От одного конца	3/1	3	9	—
Б. Испытания на свариваемость основного металла труб на моделированных стыковых кольцевых (монтажных) сварных соединениях для бесшовных труб					
Испытания по определению стандартных механических характеристик, в том числе:	От одного конца	—	—	—	Погонная энергия и вид разделки по 5.2.2.2
растяжение сварного соединения (5.2.1.5.1)	Поперек шва	1/1	2	2	При комнатной температуре
загиб (5.2.1.5.1)	Поперек шва	1/1	3	3	Лицевой с двух сторон и боковой, при комнатной температуре

Продолжение табл. 5.2.2.1

Вид испытаний	Расположение проб и место вырезки образцов	Минимальное количество труб от плавки/партии	Минимальное количество образцов от трубы	Общее количество образцов от плавки/партии труб	Примечания
ударный изгиб (5.2.1.5.2)	Поперек шва (надрез по линии сплавления, зоне термического влияния в 2, 5 и 20 мм от линии сплавления)	1/1	12/12	12	Температура испытаний: $T_p - 10$ °С для трубы толщиной $t_c \leq 20$ мм и $T_p - 20$ °С для $t_c > 20$ мм
испытание на CTOD ¹ сварного соединения (5.2.1.6)	От одного конца (надрез по ЗТВ у линии сплавления)	3/1	18 (по линии сплавления)	54	Три температуры испытаний: $T_p, T_p - 10$ °С, третья по результатам испытаний

¹Кроме труб для трубопроводов классов L и G.
²Указанный комплект образцов испытывают для каждого типа ремонтной сварки, выполняемой по всей толщине сварного шва или его чистки.
³Для труб, предназначенных для трубопроводов классов L2 и G2.

Примечание. Испытания сварных соединений на стойкость к сульфидному растрескиванию под напряжением и водородоиндуцированному/ступенчатому растрескиванию могут быть потребованы Регистром, если трубы предназначены для трубопроводов классов L2 и G2.

для труб большей толщины допускаются испытания цилиндрических образцов с правкой только захватных частей заготовок. Дополнительно изготавливают 3 цилиндрических образца на растяжение металла шва (от середины шва вдоль шва).

Испытания на растяжение монтажного сварного соединения проводятся в полной толщине. Допускается правка только захватных частей заготовок.

5.2.2.3.2 На лицевой загиб испытывают полно-толщинные образцы без правки. Допускается предварительная деформация между двумя плоскостями образцов трубы на лицевой загиб от внутренней стороны трубы. Правка образцов на боковой загиб не рекомендуется, диаметр оправки выбирают по таблице 5.2.1.5.1, критерии оценки по разд. 3 приложения 4.

5.2.2.3.3 Для испытаний на ударный изгиб изготавливают по три образца от середины шва, от линии сплавления и 2 и 5 мм от линии сплавления, в 2 мм от поверхности с наружной стороны трубы. При толщине трубы более 26 мм дополнительно изготавливают такой же набор образцов для корневой зоны шва.

5.2.2.4 Испытания на трещиностойкость (CTOD) сварного соединения.

Испытания на трещиностойкость металла сварного соединения обязательны для сварных соединений трубопроводов классов L1 — L3 и G1 — G3 (см. 4.1.3). Для трубопроводов классов L и G испытания на CTOD металла сварного соединения могут проводиться по требованию Регистра.

Исследуют металл шва и область ЗТВ вблизи линии сплавления. Разметка надреза на производственных сварных соединениях производится по

центру сварного шва и по зоне сплавления, по линии, проведенной таким образом, чтобы содержание металла шва и основного металла по обе стороны от линии соответствовало (50 ± 10) %. При каждой температуре должны быть получены 3 результата для металла шва и 6 результатов для линии сплавления.

5.2.2.5 По требованию Регистра могут проводиться испытания продольных/спиральных швов на излом на образцах типа *nick-break* согласно Стандарту API 1104 с анализом дефектов в изломе по согласованной методике.

См. Циркуляр 984ц

5.2.2.6 Коррозионные испытания обязательны для сварных соединений трубопроводов классов L2 и G2 (см. 4.1.3). В прочих случаях испытания могут проводиться по требованию Регистра.

5.2.3 Одобрение сварочных процедур для стыковых кольцевых (монтажных) соединений трубопроводов.

5.2.3.1 Процесс укладки труб подлежит техническому наблюдению Регистра, в том числе в части одобрения сварочных процедур изготовления кольцевых (монтажных) стыковых сварных соединений. Также должна быть получена исходная информация, необходимая для проведения инженерной оценки критичности дефектов (ЕСА) — см. 5.5.2. Указанные задачи решаются при выполнении единой программы испытаний, которая соответствует представленной в части А табл. 5.2.2.1.

5.2.3.2 Основным видом одобрения технологических процессов сварки является проведение испытаний стандартных образцов сварных соединений, требования к которым установлены в разд. 6 части III «Техническое наблюдение за изготовлением материалов» Правил технического наблюдения за

постройкой судов и изготовлением материалов и изделий для судов.

5.2.3.3 Если форма и размеры стандартных образцов для испытаний неадекватно представляют подлежащее сварке соединение, то по согласованию с Регистром допускается применение схемы одобрения технологических процессов сварки посредством проведения предварительных испытаний до начала производства согласно требованиям стандарта ИСО 15613 (*approval by a pre-production welding test*). В этом случае изготавливаются специальные контрольные образцы, воспроизводящие сварное соединение изделия во всех его существенных признаках. Предварительные испытания до начала производства должны проводиться с соблюдением следующих основных требований:

1. подготовку и сварку контрольных образцов следует выполнять в условиях, аналогичных условиям производства труб. Условия производства труб включают в себя формовку, сборку, состояние кромок, сварочное оборудование, положения сварки, теплоотвод и прочие производственные и технологические факторы;

2. если при сварке труб применяются прихватки, они должны быть включены в контрольный образец;

3. объем проверок контрольных образцов включает внешний осмотр и измерение, контроль на наличие поверхностных трещин (магнитопорошковый или капиллярный), определение твердости, контроль макрошлифов, а также отдельные виды разрушающих испытаний по согласованию с Регистром;

4. область одобрения ограничивается типом соединения, использованным в испытании контрольных образцов;

5. область одобрения по толщине основного металла, как правило, ограничивается толщиной конкретных контрольных образцов, применительно к которым были выполнены испытания.

5.2.4 Испытания производственных продольных/спиральных и стыковых кольцевых (монтажных) сварных соединений трубопроводов.

5.2.4.1 При производстве стальных труб с продольными/спиральными сварными швами объем испытаний, в том числе для подтверждения качества сварных соединений, назначается в соответствии с **4.2.3.6**. При этом следует учитывать результаты испытаний, полученные при одобрении технологических процессов сварки, в процессе процедуры признания предприятия (изготовителя) — см. **5.2.2**.

5.2.4.2 Объем испытаний стыковых кольцевых (монтажных) сварных соединений трубопроводов, если не согласовано иное, должен соответствовать требованиям для одобрения технологических процессов сварки (см. **5.2.3**). Испытания на CTOD металла сварного соединения и коррозию проводятся по требованию Регистра.

5.3 ТЕХНОЛОГИЧЕСКИЕ ТРЕБОВАНИЯ К ПРОЦЕССАМ ИЗГОТОВЛЕНИЯ СВАРНЫХ КОНСТРУКЦИЙ ПОДВОДНЫХ ТРУБОПРОВОДОВ

5.3.1 Общие требования.

См. Циркуляр 984ц

Настоящая глава распространяется на сварочные работы, которые выполняются в цеху, на месте укладки или монтажа. Рассматривается сварка углеродистой, низколегированной и плакированной стали. Последняя применяется плакировкой внутри для трубопроводов классов **L2**, **G2** (см. **4.1.3**), транспортирующих агрессивные среды, если основной металл — углеродистая или низколегированная сталь — не удовлетворяет требованиям по коррозии.

Общие указания по сварке должны соответствовать разд. 2 части XIV «Сварка» Правил классификации и постройки морских судов, а также разд. 2 части XIII «Сварка» Правил классификации, постройки и оборудования ПБУ и МСП.

5.3.2 Технологические процессы сварки.

5.3.2.1 Могут применяться следующие технологические процессы (если иное не согласовано с Регистром):

ручная дуговая сварка плавящимся покрытым электродом;

дуговая сварка порошковой проволокой без дополнительной газовой защиты;

дуговая сварка порошковой проволокой в среде защитного газа;

дуговая сварка плавящимся электродом в среде защитного газа;

дуговая сварка вольфрамовым электродом в среде защитного газа;

автоматическая дуговая сварка под флюсом;

плазменная сварка;

высокочастотная сварка (СВЧ).

5.3.2.2 Сварка при изготовлении сварных труб.

В заводских условиях рекомендуется применять автоматическую дуговую сварку под флюсом и в среде защитного газа. Как правило, для повышения производительности основной шов с наружной стороны трубы выполняют многодуговым автоматом на большой погонной энергии. Не рекомендуется применять для труб подводных трубопроводов сварные соединения без подварочного шва с внутренней стороны трубы. При указанных видах сварки наиболее вероятными типами дефектов являются шлаковые включения и поры в металле шва.

5.3.2.3 Сварка при укладке (монтаже) трубопроводов.

При укладке (монтаже) трубопроводов рекомендуется применять автоматическую дуговую сварку в среде защитного газа. Как правило, для повышения

производительности и снижения расхода сварочных материалов применяют сварку с поперечными колебаниями электрода по разделке с малым углом раскрытия. Формирование валиков шва может быть достигнуто за счет изменения состава защитного газа. При таком виде сварки наиболее вероятным типом дефектов является несплавление с основным металлом.

5.3.3 Сварочные материалы и механические свойства сварных соединений.

5.3.3.1 Сварочные материалы, применяемые для сварки конструкций подводных транспортных систем, подлежащих техническому наблюдению Регистра, должны быть одобрены Регистром. Подтверждение соответствия сварочных материалов для морских подводных трубопроводов требованиям Регистра осуществляется, как правило, посредством одобрения технологических процессов сварки с оформлением Свидетельств об одобрении технологических процессов сварки (СОТПС, ф. 7.1.33) при использовании сварочных материалов, отвечающих требованиям национальных и/или международных стандартов, в соответствии с требованиями настоящего раздела.

5.3.3.2 Одобрение (сертификация) сварочных материалов с оформлением Свидетельства об одобрении сварочных материалов (СОСМ, ф. 6.5.33) выполняется Регистром по заявке заказчика. Общие положения по допуску сварочных материалов устанавливаются согласно разд. 4 части XIV «Сварка» Правил классификации и постройки морских судов, а также требованиям 4.2 части XIII «Сварка» Правил классификации, постройки и оборудования ПБУ/МСП и требованиями настоящего раздела.

Порядок применения и одобрения сварочных материалов должен соответствовать 2.5 части XIII «Сварка» Правил классификации, постройки и оборудования ПБУ/МСП с учетом требований настоящего раздела.

5.3.3.3 Для сварки трубопроводной стали следует применять материалы только с низким содержанием водорода категорий Н5 или Н10.

Сварочные материалы для трубопроводов классов L2, G2 (см. 4.1.3) должны обеспечивать достаточную коррозионную стойкость сварных соединений. При сварке стали повышенной и высокой прочности особое внимание должно уделяться предотвращению образования холодных трещин в зоне термического влияния и металле шва. Кроме того, необходимо соблюдать требования к соотношению между пределами текучести и временным сопротивлением металла шва и основного металла.

5.3.3.4 Должны быть составлены подробные рабочие инструкции по хранению, обращению,

утилизации и повторной сушке расходных сварочных материалов. Особое внимание следует уделять обращению со сварочными материалами при подводной сварке «сухим способом». Должны быть разработаны рабочие инструкции по хранению и обращению применительно к расходным сварочным материалам на судах поддержки и в сварочных кабинах, а также по герметизации и передаче в сварочную кабину.

5.3.3.5 Требования к стандартным и специальным характеристикам сварных соединений приводятся в табл. 5.3.3.5. Испытания на ударный изгиб проводятся при температуре, равной $T_p - 10$ °C для труб толщиной до 20 мм включительно и при $T_p - 20$ °C для труб большей толщины. Образцы вырезают от поверхности со стороны последнего прохода при сварке, если не оговаривается иное. Испытания на CTOD проводятся при температуре T_p .

5.3.4 Методы испытаний сварных соединений.

Методы испытаний сварных соединений аналогичны испытаниям, которые описаны для основного металла в разд. 4, с учетом особенностей, рассмотренных ниже.

5.3.4.1 Определение стойкости к сульфидному растрескиванию под напряжением.

Испытаниям подвергают по три сварных образца от продольного шва одной из труб партии. Испытания проводятся при четырехточечном изгибе полнотолщинного образца со сварным швом и неснятым усилением, выдерживаемого в испытательном растворе в течение 720 ч при напряжении, составляющем 85 % минимального нормированного предела текучести для основного металла трубы. Испытательный раствор и оценка результатов испытаний — такие же, как для основного металла.

5.3.4.2 Определение стойкости к водородоиндуцированному (ступенчатому) растрескиванию.

Испытания проводятся так же, как для основного металла, образцы изготавливаются поперек шва без снятия усиления, шов должен находиться посередине длины образца.

5.3.4.3 Определение способности к восприятию пластических деформаций при испытаниях на загиб.

Испытания на загиб проводятся согласно процедуре, принятой для основного металла. Диаметр оправки при испытаниях следует принимать в зависимости от категории прочности материала — см. табл. 5.2.1.5.1.

Усиление сварного шва следует снимать заподлицо с основным металлом. При снятии усиления механическая обработка должна проводиться в направлении вдоль образца.

5.3.4.4 Определение трещиностойкости (CTOD).

5.3.4.4.1 Общий порядок правки заготовок, испытаний и размер образцов из сварных соединений подобны применяемым для испытаний основ-

Таблица 5.3.3.5

Требования к физико-механическим свойствам сварных соединений

Свойство	Свариваемая сталь									
	PCTW	PCT32W	PCT36W	PCT40W	PCT420W	PCT460W	PCT500W	PCT550W	PCT620W	PCT690W
Предел текучести металла шва, МПа (мин.)	235	315	355	390	420	460	500	550	620	690
Временное сопротивление металла шва и поперек сварного соединения, МПа (мин.)	400	440	490	510	530	570	610	670	720	770
Твердость сварного соединения по Виккерсу (макс.)	300	300	300	300	320	350	370	370	400	400
Угол загиба, ° (мин.)	120									
Работа удара KV, Дж, в поперечном направлении, при $T_p -10$ °C для труб с $t_c \leq 20$ мм и при $T_p -20$ °C для труб с $t_c > 20$ мм, не менее										
Трубопроводы всех классов										
Для всех D_a	29	31	36	39	42	46	50	55	62	69
CTOD металла сварного соединения и ЗТВ, мм, при T_p для трубопроводов классов L1 – L3, G1 – G3, не менее										
$t_c \leq 20$ мм	—	—	—	—	0,10	0,10	0,10	0,10	0,10	0,15
$20 < t_c \leq 30$ мм	—	0,10	0,10	0,10	0,10	0,10	0,15	0,15	0,20	0,20
$30 < t_c \leq 40$ мм	0,10	0,10	0,10	0,15	0,15	0,15	0,20	0,20	0,20	0,25
Стойкость к сульфидному растрескиванию под напряжением: отсутствие трещин после выдержки в растворе в течение 720 ч при напряжении 85 % минимального нормированного предела текучести										
Стойкость к водородно-индуцированному/ступенчатому растрескиванию: CLR \leq 15 %, CTR \leq 5 %, CSR \leq 2 %										
Примечания: 1. Приводятся требуемые средние значения работы удара по трем образцам при температуре, определенной в 4.3.3.6. На одном образце допускается снижение работы удара до 70 % от требуемой. 2. Для размеров D_a и t_c вне указанных пределов требования устанавливаются по согласованию с Регистром.										

ного металла. Толщина образцов должна составлять не менее 85 % t_c с учетом 5.3.4.4.10.

Ниже указаны особенности испытания сварных соединений с учетом дополнительной необходимости получения исходной информации для проведения инженерной оценки критичности дефекта (ЕСА).

5.3.4.4.2 Для определения параметров трещиностойкости используются образцы с надрезом и предварительно выращенной из него усталостной трещиной. Вырезка образцов и нанесение надреза по металлу шва и ЗТВ производится на материале после окончательной термообработки. Образцы из труб следует вырезать после экспандирования и последующего нагрева, соответствующего термическому воздействию при нанесении защитного покрытия, если не доказано, что это термическое воздействие не меняет свойства материала. Расположение надреза в образцах — по толщине, направление распространения трещины — вдоль сварного шва.

Надрез располагают в соответствии с программой испытаний, утвержденной Регистром. При испытании основного металла проката (штрипса) на свариваемость — по ЗТВ I и ЗТВ II (см. 5.2.1.6). Схема районов ЗТВ многопроходного сварного шва штрипса, для которых необходимо определение параметров трещиностойкости, показана на рис. 5.3.4.4.2-1.

При испытаниях на свариваемость основного металла труб на моделированных стыковых

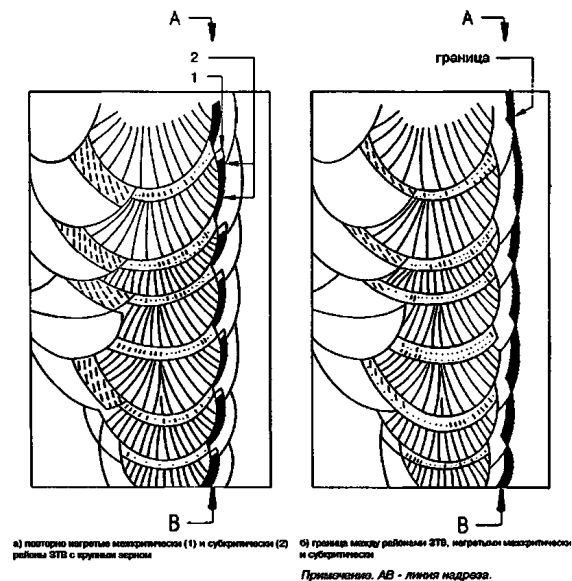


Рис. 5.3.4.4.2-1 Районы ЗТВ многопроходного сварного соединения штрипса. Выделены исследуемые зоны.

кольцевых швах надрез располагают по ЗТВ I.

При испытаниях сварных соединений труб (свариваемость основного металла сварных труб на заводских продольных или спиральных швах, аттестация сварочных процедур заводской и монтажной сварки) надрез располагают посередине сварного шва и по зоне сплавления, по линии,

проведенной таким образом, чтобы содержание металла шва и основного металла по обе стороны от линии составляло $50\% \pm 10\%$ (рис. 5.3.4.4.2-2). В последнем случае исследуемой зоной также является ЗТВ I у линии сплавления.

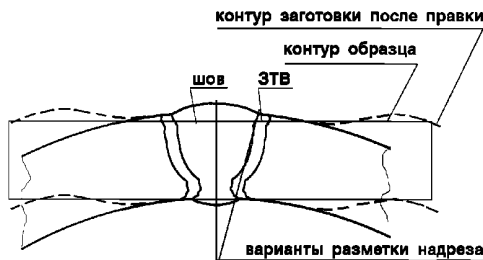


Рис. 5.3.4.4.2-2 Разметка образцов из трубы

5.3.4.4.3 Одновременно с изготовлением сварных образцов от конца каждого исследуемого отрезка шва (рекомендуется от обоих концов) следует вырезать поперечные макрошлифы. Целью их металлографического исследования является контроль качества сварки, определение возможности выполнения разметки в соответствии с 5.3.4.4.2 и, при необходимости, определение твердости в соответствии с 5.3.4.4.6.

5.3.4.4.4 При разметке положения надреза в сварном образце торцевые поверхности образцов (перпендикулярные направлению сварки) протравливают, и линию надреза размечают таким образом, чтобы обеспечить наилучшее попадание в исследуемую зону.

Рекомендуется соблюдать угол между линией надреза и боковыми поверхностями образца в диапазоне $(90 \pm 5)^\circ$, отклонение от данного диапазона должно быть указано в протоколе.

5.3.4.4.5 Так как сварные образцы испытываются в состоянии после сварки и имеют высокий уровень остаточных сварочных напряжений, требования по допустимым отклонениям от прямолинейности фронта усталостной трещины могут обеспечиваться за счет применения перед ее выращиванием процедуры бокового обжатия образца на участке нетто-сечения высотой от 88 до 95 %, включая вершину надреза, с суммарной пластической деформацией не более 1 %. При обжатии допустимо неоднократное приложение нагрузки. Измерение глубины обжатия для определения пластической деформации должно проводиться с точностью не менее $\pm 0,0025$ мм.

5.3.4.4.6 Проверка эффективности обработки проводится по результатам замеров фронта усталостной трещины в изломе.

В тех случаях, когда испытывается материал зон высокой структурной неоднородности, для которых

непосредственное определение σ_{ys} невозможно, предусматривается косвенная методика определения предела текучести.

По результатам измерений твердости по Виккерсу HV в ЗТВ и основном металле определяется величина предела текучести σ_{ys} при комнатной температуре, в частности для ЗТВ предлагается соотношение

$$\sigma_{ys} = 3,28HV - 221, \quad (5.3.4.4.6)$$

но не менее предела текучести основного металла и металла шва.

5.3.4.4.7 Для листового проката (штрипса), производимого по технологии термомеханической обработки, и труб из него характерно появление при испытаниях образцов расслоений, параллельных поверхности проката, что приводит к срывам (быстрому частичному падению нагрузки с последующим ее ростом, "pop-in") на диаграмме деформирования. При выборе критической точки для определения параметров трещиностойкости разрешается игнорировать срывы, если изменение тангенса угла наклона диаграммы деформирования при срыве ("значимость" срыва) составляет не более 5 %.

5.3.4.4.8 Нормируемым является деформационный параметр трещиностойкости CTOD. Однако исходной информацией для выполнения инженерной оценки критичности дефекта является энергетический параметр трещиностойкости — J -интеграл. Рекомендуется определять оба эти параметра при испытаниях образцов. При использовании образцов на трехточечный изгиб для этого требуется дополнительно измерять перемещение по линии нагружения — см. 5.5.2.

5.3.4.4.9 После выполнения испытаний следует проводить металлографический анализ (кроме образцов с надрезом по центру сварного шва) для проверки правильности изготовления надреза. Также определяют наличие исследуемой микроструктуры (ЗТВ I или ЗТВ II) в пределах центральных 75 % толщины образца. Для этого производится разрезка разрушенного образца на шлифы в соответствии с рис. 5.3.4.4.9, включающая следующие операции:

вырезку изломов с обеих половин образца — со стороны металла шва и со стороны основного металла;

разрезку изломов поперек плоскости излома вдоль линии усталостной трещины, нижняя часть излома должна содержать усталостную трещину на 2/3 толщины;

изготовление шлифов и выявление ЗТВ, фотографирование.

По результатам металлографии следует установить положение и длину требуемой микроструктуры внутри зачетной зоны — центральных 75 % толщины

образца. Минимальная доля исследуемой микро-структуры, необходимая для признания испытания корректным, принимается равной 15 %, если иное не указано Регистром.

На рис. 5.3.4.4.9 представлена схема определения доли исследуемой структуры по фронту трещины, %, на примере анализа присутствия крупнозернистой структуры вблизи границы сплавления.

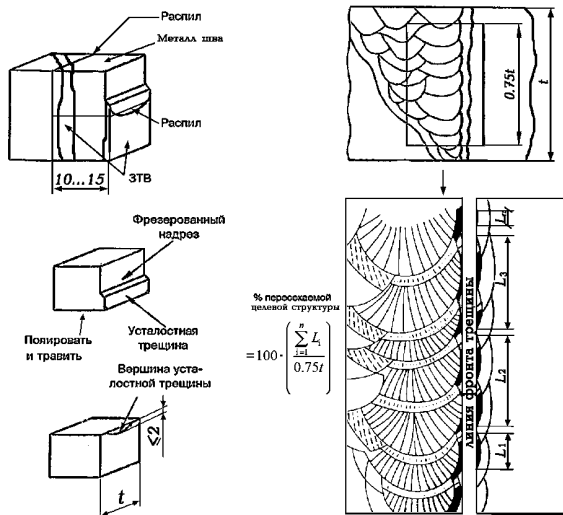


Рис. 5.3.4.4.9 Порядок металлографического исследования после испытания

5.3.4.4.10 Для трубопроводов из плакированной стали, испытания на трещиностойкость проводят на образцах со снятым плакирующим слоем.

5.3.5 Производственный персонал и квалификация сварщиков.

5.3.5.1 Все работы по сварке конструкций подводных транспортных систем, подлежащих техническому наблюдению Регистра, должны выполняться только квалифицированными сварщиками, надлежащим образом аттестованными и имеющими действующее свидетельство о допуске сварщика, выданное Регистром согласно разд. 5 части XIV «Сварка» Правил классификации и постройки морских судов.

Общие требования по квалификации персонала должны соответствовать разд. 2 части XIII «Сварка» Правил классификации, постройки и оборудования ПБУ/МСП с учетом требований настоящего раздела.

5.3.5.2 До проведения аттестационных испытаний сварщик должен путем обучения и практики получить знания в следующих областях:

- основные сварочные технологии;
- технические требования к сварочным процессам;
- соответствующие методы неразрушающего контроля;
- критерии приемки.

5.3.5.3 Испытания по аттестации сварщиков проводятся для соответствующих положений шва при сварке, марок материала и технологических процессов сварки. Параметры процесса сварки образцов труб должны быть согласованы с Регистром. Металл труб и сварочные материалы для аттестации должны быть одобрены Регистром.

Сварщики должны быть аттестованы в области односторонней сварки встык труб в требуемом основном положении. По согласию сварщики могут быть аттестованы только для выполнения некоторых видов сварных швов, проварки корня шва, с определенными присадочными материалами и электродами. Сварщики, выполняющие ремонтную сварку, могут быть аттестованы только в области заварки дефектов при условии, что выполняют только данные виды ремонтной сварки.

5.3.5.4 Аттестация должна проводиться с использованием того же самого или аналогичного оборудования, которое используется при монтаже и в реальных условиях на производстве и трубоукладочном судне. Иные условия допускаются по согласованию с Регистром. Если перерыв в работе сварщика составляет более 6 мес., требуется дополнительная аттестация.

5.3.5.5 Сварщики, выполняющие подводную сварку «сухим способом», должны быть сначала аттестованы для наземной сварки и должны приобрести опыт сварки под водой. Аттестационные испытания сварщика, выполняющего подводную сварку, должны проводиться для конкретного предварительно аттестованного технологического процесса.

5.3.6 Общие требования к выполнению сварочных работ.

5.3.6.1 Для всех технологических процессов сварки, рассматриваемых в настоящем разделе и проходящих одобрение по требованиям Регистра, должны быть составлены подробные технологические инструкции. Технологические инструкции должны обеспечивать выполнимость всех оговоренных требований.

5.3.6.2 Технологические инструкции на сварку должны, как минимум, содержать следующие данные:

- категорию основного металла в соответствии с требованиями Правил МПТ и класс трубопровода;
- диаметр и толщину стенки труб (или их диапазон);
- разделку кромок и форму сварного соединения с допусками;
- технологический процесс сварки;
- количество и место расположения сварщиков;
- сварочные материалы (одобренные Регистром);
- состав и расход газовой смеси;
- диаметр электрода/присадочной проволоки;

расход присадочной проволоки и флюса;
 параметры сварки: ток, напряжение, род тока, полярность, скорость сварки, вылет электрода и угол между электродом и изделием для каждой дуги (или диапазон);

количество сварочных дуг и сварочных головок (подачу холодной или горячей проволоки);
 положения при сварке и направление сварки;
 наличие поперечных колебаний электрода;
 диаметр мундштука;

количество проходов (в том числе для кольцевых стыков — до начала перемещения трубоукладочного судна);

закрепление (внутри или снаружи);
 температуру предварительного подогрева (если применяется);

временные интервалы между проходами;
 диапазон температур перед наложением каждого последующего слоя;

термообработку после сварки (если применяется).

5.3.6.3 В случае подводной сварки «сухим способом» технологические инструкции на сварку должны также содержать следующие данные:

глубину воды (минимальную/максимальную);

давление внутри камеры;

состав газа внутри камеры;

наибольшую влажность в камере;

температуру в камере (минимальную/максимальную);

длину, тип и размер фала;

место замера электрических параметров сварки;
 сварочное оборудование.

5.3.6.4 Технологические инструкции на ремонтную сварку должны быть разработаны на основе отчета об аттестационных испытаниях технологического процесса ремонтной сварки. Они должны включать следующую дополнительную информацию:

способ выборки дефекта, подготовку под сварку;
 размеры зоны ремонтной сварки;

виды и объем неразрушающего контроля после выборки дефекта и после ремонта.

5.3.6.5 При внесении изменений в технологический процесс сварки проведение новых испытаний требуется в случаях (если иное не согласовано с Регистром), когда предусматривается:

.1 основной металл:

повышение прочностной категории;

изменение состояния поставки;

изменение технологии изготовления;

любое увеличение $P_{см}$ более, чем на 0,02 %, увеличение $C_{экр}$ более, чем на 0,03 % и содержания углерода более чем на 0,02 %;

изменение предприятия (изготовителя);

.2 геометрия:

изменение диаметра трубы (по согласованию с Регистром);

изменение толщины штрипса/стенки трубы вне диапазона $0,75t_c — 1,5t_c$;

изменение разделки кромок, выходящее за пределы допусков, указанных в утвержденных технических условиях;

центрирующие зажимы при сварке труб: замена внутреннего крепления на наружное и наоборот;

.3 технологический процесс сварки:

любое изменение вида сварки;

замена однодуговой сварки на многодуговую и наоборот;

любое изменение типа и модели оборудования (включая подводную сварку);

изменения электрических параметров, влияющие на режим переноса или производительность наплавки;
 изменение типа, диаметра, марки сварочных материалов;

изменение вылета электрода за пределы допусков, указанных в утвержденных технологических инструкциях;

изменение состава и расхода защитного газа более 10 %;

изменение основного положения при сварке на положение, не соответствующее табл. 5.3.6.5;

Таблица 5.3.6.5

Допустимые положения при сварке

Положение при сварке аттестационной пробы	Положения при сварке, для которых не требуется дополнительная аттестация
PA PC PF/PG PC + PF/PG H-L045	PA PA, PC PA, PF/PG Все Все

изменение направления «вертикально вниз» на «вертикально вверх» или наоборот;

изменение однопроходной сварки на многопроходную или наоборот;

изменение полярности;

изменение погонной энергии при сварке вне диапазона ± 10 %, если иное не согласовано с Регистром;

изменение временных интервалов между проходами вне допустимых по утвержденным технологическим инструкциям;

снижение температуры предварительного подогрева (если применяется);

любое сокращение времени охлаждения сварного соединения по сравнению с аттестационным испытанием (для монтажной сварки);

любое изменение режима термообработки после сварки (если применяется);

поперечные колебания электрода на расстояние более трех номинальных диаметров, если поперечные колебания не предусмотрены;

сокращение количества сварщиков;

4 подводная сварка «сухим способом», дополнительно:

- любое изменение давления в сварочной камере;
- любое изменение состава газа внутри камеры;
- увеличение влажности в камере более чем на 10 % от уровня при аттестационном испытании.

5.3.7 Сварка трубопроводов из плакированной стали.

5.3.7.1 Общие требования к сварке трубопроводов с внутренним плакирующим слоем должны соответствовать 2.8 части XIV «Сварка» Правил классификации и постройки морских судов и 2.9 части XIII «Сварка» Правил классификации, постройки и оборудования ПБУ/МСП, с учетом требований настоящей главы.

5.3.7.2 Производственная сварка участков с коррозионно-стойким плакированием может выполняться посредством одного из сварочных процессов, указанных в 5.3.2, за исключением дуговой сварки порошковой проволокой без защитного газа и высокочастотной сварки (СВЧ). Где это возможно, сварка должна выполняться двусторонним швом. Проход при заварке корня шва в односторонних (монтажных) сварных швах, как правило, должен выполняться ручной сваркой плавящимся покрытым электродом, дуговой сваркой вольфрамовым электродом в среде защитного газа или дуговой сваркой плавящимся электродом в среде защитного газа.

5.3.7.3 Окончательная разделка кромок под сварку должна выполняться механической обработкой. Допускается подшлифовка, при этом шлифовальные круги не должны ранее использоваться для углеродистой или низколегированной стали. Применение огневой резки должно быть ограничено плазменной резкой.

5.3.7.4 Для очистки шва и плакировки перед наложением последующего валика коррозионно-стойкого металла должны применяться проволочные щетки из нержавеющей проволоки.

5.3.7.5 Сварочные материалы для сварки плакирующего слоя должны быть выбраны с учетом обеспечения коррозионной стойкости сварного соединения. Запрещается сварка низколегированными сварочными материалами по коррозионно-стойкому материалу. В случае невозможности гарантировать данное требование, весь шов сваривается коррозионно-стойким материалом.

5.4 КОНТРОЛЬ И НОРМЫ ДЕФЕКТНОСТИ СВАРНЫХ СОЕДИНЕНИЙ

5.4.1 Общие требования.

Требования настоящей главы, если ниже не оговаривается иное, распространяются на контроль

качества швов сварных труб и стыковых кольцевых (монтажных) сварных швов, выполняемых при постройке (укладке/монтаже) подводных трубопроводов с применением трубоукладочных судов.

Общие требования по контролю сварных соединений конструкций подводных трубопроводов должны соответствовать разд. 3 части XIII «Сварка» Правил классификации, постройки и оборудования ПБУ/МСП с учетом требований настоящего раздела.

5.4.1.1 Специалисты неразрушающего контроля. См. Циркуляр 984

5.4.1.1.1 Неразрушающий контроль сварных швов трубопроводов должен выполняться специалистами лаборатории контроля качества, компетенция и статус которых удовлетворяют требованиям к аккредитации в соответствии с национальными и/или международными стандартами. Документом, подтверждающим компетенцию испытательной лаборатории, является Свидетельство о признании (аккредитации), выданное Регистром (СПЛ, ф. 7.1.4.3) или другим уполномоченным национальным органом.

5.4.1.1.2 К работам по неразрушающему контролю допускаются аттестованные специалисты неразрушающего контроля, прошедшие обучение, успешно выдержавшие квалификационные испытания и получившие удостоверения установленной формы. Аттестованные специалисты неразрушающего контроля, осуществляющие руководство работами по неразрушающему контролю и непосредственно выполняющие неразрушающий контроль, должны пройти аттестацию на знание правил, норм и инструкций по безопасному ведению работ на объектах, подконтрольных Регистру.

5.4.1.1.3 Правом выдачи заключений по результатам неразрушающего контроля обладают специалисты, имеющие II и III уровень квалификации. Руководство работами по контролю осуществляется специалистом III уровня квалификации.

Специалисты, выполняющие АУЗК сварных швов с критериями оценки на основании ЕСА, должны иметь удостоверение, подтверждающее их знания и умение работать на конкретной автоматизированной установке.

5.4.1.2 Оборудование неразрушающего контроля.

5.4.1.2.1 Любое оборудование, используемое для выполнения контроля, должно соответствовать требованиям действующей нормативной документации. Применяемые дефектоскопы, как средства измерения, должны иметь сертификат об утверждении типа средств измерений и свидетельство о метрологической поверке установленных форм.

5.4.1.2.2 Для проверки основных параметров контроля и настройки режимов работы дефектоскопов (кроме систем АУЗК) должны применяться стандартные образцы и калибровочные блоки. Стандартные образцы должны иметь свидетельства о поверке (калибровке) установленной формы.

Калибровочные блоки должны быть изготовлены из свариваемых труб с необходимыми искусственными отражателями, быть аттестованы и иметь соответствующее свидетельство об аттестации.

5.4.1.2.3 Ультразвуковая система, которую предполагается использовать для проведения АУЗК, должна пройти квалификационные испытания (валидацию). Требования к квалификационным испытаниям системы АУЗК приведены в 5.4.2. Проверка линейности системы должна быть проведена не ранее, чем за 6 месяцев от предполагаемой даты окончания использования системы. Для выполнения АУЗК с предполагаемой продолжительностью, превышающей 6 месяцев, она должна быть выполнена непосредственно перед началом работы. Результаты проверки (калибровки) системы должны быть отражены в удостоверении о калибровке. Удостоверение о калибровке должно быть доступно для проверяющих организаций (экспертов).

5.4.1.2.4 Для квалификационных испытаний ультразвуковой системы, проведения контроля за сохранением настройки системы в процессе эксплуатации и для отслеживания текущих показателей системы должны использоваться калибровочные блоки, изготовленные из участка трубы, используемой в контролируемом трубопроводе. В калибровочных блоках должны быть выполнены искусственные отражатели типа отверстий с плоским дном диаметром 3 мм и поверхностные прорезы глубиной 1 мм. На калибровочном блоке должен быть выполнен клеймением его индивидуальный серийный номер.

5.4.1.2.5 Все версии программного обеспечения, предназначенного для регистрации, обработки и представления результатов контроля, должны иметь индивидуальные номера. Номер версии программного обеспечения должен присутствовать на всех представлениях результатов контроля (на дисплее и распечатках).

На месте проведения контроля должен быть предусмотрен запасной источник питания.

5.4.2 Квалификационные испытания (валидация) системы АУЗК.

5.4.2.1 Целью квалификационных испытаний системы является подтверждение способности системы АУЗК выявить дефекты определенных типов и размеров и определить их размеры и положение в сварном шве с заданной точностью.

Способность системы АУЗК к обнаружению дефектов должна считаться достаточной, если вероятность выявления дефекта любой допустимой величины, определенной при инженерной оценке критичности дефектов, составляет не менее 90 % при доверительном уровне 95 %.

5.4.2.2 Программа квалификационных испытаний системы должна быть согласована с Регистром.

5.4.2.3 Квалификационные испытания проводятся на сварных швах, способ сварки и геометрия разделки кромок которых идентичны контролируемому трубопроводу. Квалификационные испытания системы должны быть проведены и на сварных швах, подвергнутых ремонту (с соответствующими изменениями формы подготовки кромок).

5.4.2.4 Квалификационные испытания проводятся с использованием сварных швов, содержащих преднамеренно введенные дефекты, которые, как предполагается, будут присутствовать в сварных швах, изготовленных с помощью используемых методов сварки. Минимальное количество дефектов — 10. Размеры дефектов должны охватывать весь диапазон размеров поверхностных и внутренних дефектов, допустимых согласно процедуре ЕСА.

Способы внесения дефектов — преднамеренное нарушение режимов сварки, механические пропилены с последующим зашламливанием или без, укладка в разделку вольфрамовых или графитовых пластинок.

На сварном шве должно быть обозначено клеймением положение опорной точки, относительно которой будет определяться положение выявленных дефектов.

5.4.2.5 Присутствие, размеры и положение по периметру испытываемых сварных швов введенных дефектов должно быть подтверждено радиографическим контролем. Дополнительно может быть выполнен ручной ультразвуковой контроль и магнитопорошковая дефектоскопия. Отчет о выявленных дефектах должен быть конфиденциальным.

5.4.2.6 АУЗК испытываемых сварных швов выполняется в соответствии с разработанной процедурой валидации.

Испытания должны включать повторные сканирования с целью определения воспроизводимости результатов контроля при повторной установке акустической системы. По крайней мере один эксперимент должен быть проведен при повышенной температуре, ожидаемой в условиях выполнения монтажных работ.

5.4.2.7 Результаты испытаний должны быть приведены в отчете, содержащем сведения о выявленных дефектах, их длине и положению по периметру сварного шва, высоте и глубине залегания.

5.4.2.8 Подтверждение результатов АУЗК проводится с помощью металлографических исследований поперечных разрезов сварного шва в зоне выявленных дефектов. Количество поперечных разрезов должно быть достаточным для гарантии того, что оценка точности определения высоты дефектов будет основана, как минимум, на 29 измерениях.

5.4.2.9 Результаты аттестационных испытаний системы АУЗК должны быть проанализированы в отношении:

точности определения высоты дефекта;
 точности определения длины дефекта и положения его вдоль окружности сварного шва;
 способностей определения характеристик дефекта с помощью АУЗК в сравнении с результатами разрушающих испытаний и радиографического контроля;
 воспроизводимости результатов контроля при повторной установке акустической системы и повышенной температуре.

5.4.2.10 Отчет о квалификационных испытаниях системы АУЗК должен, как минимум, содержать:

описание исследованных сварных образцов;
 описание выполненного контроля с указанием реализованной чувствительности для каждого из предусмотренных методов контроля;
 данные, зарегистрированные для каждого зафиксированного дефекта и каждого поперечного сечения дефекта (типы дефектов, амплитуды отраженных сигналов, размеры, положение в сварном шве) в процессе неразрушающего контроля разными методами и эталонных разрушающих испытаний;

результаты анализа сведений, приведенных в 5.4.2.9;

5.4.2.11 Выполненные квалификационные испытания системы остаются действительными при условии сохранения следующих параметров:

метода сварки и геометрии разделки кромок (включая ремонтные сварные швы);
 настройки акустической системы для контроля корневой и верхней зон сварного шва;
 настройки акустической системы для других каналов;
 калибровочных блоков и отражателей в них;
 системы получения и обработки данных;
 версии программного обеспечения.

5.4.3 Методы контроля и оценка качества стыковых сварных соединений.

5.4.3.1 Объем контроля всех видов сварных соединений подводных трубопроводов устанавливается в размере:

визуальный и измерительный контроль (ВИК) — 100 %;

АУЗК — 100 % (по согласованию с Регистром как альтернатива допускается использование радиографического контроля в объеме 100 %);

АУЗК или ручной ультразвуковой контроль ремонтных сварных соединений — 100%;

магнитопорошковый контроль ремонтных выборок — 100 %.

Методики неразрушающего контроля с уточнением критериев оценки качества сварных соединений с учетом типа используемого оборудования и выполнения процедуры ЕСА должны быть разработаны для каждого вида контроля и одобрены Регистром.

5.4.3.2 Объемы и методы неразрушающего контроля при выполнении операций стыковок предварительно уложенных плетей трубопроводов

(захлестов), а также при изготовлении трубных вставок (катушек) являются предметом специального рассмотрения Регистра.

5.4.3.3 Визуально-измерительный контроль и магнитопорошковый контроль должны выполняться в соответствии с действующей нормативной документацией. Контролируемая зона сварного соединения должна включать внешнюю поверхность сварного шва, а также примыкающие к нему участки основного металла, находящаяся, как минимум, в 20 мм от линии сплавления в обе стороны от шва, но не менее толщины стенки свариваемого трубопровода. Критерии оценки качества сварных соединений при визуальном осмотре и магнитопорошковым контроле представлены в табл. 5.4.3.3. Любые не указанные виды дефектов допускаются по согласованию с Регистром. См. Циркуляр 916

5.4.3.4 Нормы допускаемых дефектов при АУЗК устанавливаются по результатам проведения инженерной оценки критичности дефектов и при наличии ограничений, указанных ниже. Результатом выполнения процедуры ЕСА являются нормы дефектности — допускаемые соотношения длины и глубины (высоты) поверхностных и внутренних дефектов, которые используются следующим образом:

трещины не допускаются;

к полученным величинам добавляется погрешность (в мм) конкретного метода неразрушающего контроля, определяемая в процессе проверочных или квалификационных испытаний (валидации) этого метода при сравнении показаний, полученных несколькими методами и при разрезке тестовых дефектных швов на шлифы;

допускаемая глубина (высота) дефекта ограничивается величиной $0,25t$;

максимальная длина дефектов должна быть не более $1/6$ от длины окружности трубы. См. Циркуляр 916

5.4.3.5 Применение процедуры ЕСА не должно рассматриваться как альтернатива хорошему качеству выполнения сварных швов. Как правило, результаты процедуры представляют собой дополнение, расширяющее требования к параметрам дефектов, предписанных для отдельных видов неразрушающего контроля — см. табл. 5.4.3.3, табл. 5.4.3.6-1 и табл. 5.4.3.6-2. При обнаружении систематических повторных дефектов (три и более раз в смену) на кольцевых швах, равных максимально допустимым с точки зрения процедуры ЕСА, необходимо останавливать технологический процесс с целью анализа и устранения причин, вызвавших их образование.

5.4.3.6 Критерии качества при радиографическом контроле должны соответствовать табл. 5.4.3.6-1. Нормы допускаемых дефектов при ручном УЗК контактным эхо-методом с использованием дефектоскопов общего назначения должны соответствовать табл. 5.4.3.6-2.

Таблица 5.4.3.3

Критерии оценки качества при визуальном контроле и магнитопорошковом контроле сварных соединений

Характеристика	Критерий	
Внешний профиль	Сварные швы должны иметь ровную поверхность и плавный переход к основному металлу, перекрытие кромок разделки должно быть не более 3 мм (6 мм – для автоматической сварки под флюсом) Наружное усиление: до $0,2t_c$, но не более 4 мм. Внутреннее усиление: до $0,2t_c$, но не более 3 мм Вогнутость снаружи не допускается. Вогнутость внутри должна иметь плавный переход к основному металлу, толщина сварного шва нигде не должна быть менее t_c . Продольный/спиральный шов: до $0,1t_c$, но не более 2 мм. Кольцевой стык: до $0,15t_c$, но не более 3 мм. Не допускаются	
Усиление		
Вогнутость		
Смещение кромок		
Трещины		
Подрезы	Отдельные	
	Глубина d : $d > 1,0$ мм $1,0 \text{ мм} \geq d > 0,5$ мм $0,5 \text{ мм} \geq d > 0,2$ мм $d \leq 0,2$ мм	Допустимая длина: не допускается 50 мм 100 мм не ограничена
	Суммарная длина подрезов размерами $1,0 \text{ мм} \geq d > 0,2$ мм на любом участке сварного шва длиной 300 мм: $< 4t_c$, но не более 100 мм	
Пористость поверхности	Не допускается	
Зоны зажигания дуги	Не допускаются	
Западания	Глубина $< 1,5$ мм, длина до $1/4D_a$ (D_a — диаметр трубы)	

Таблица 5.4.3.6-1

Критерии оценки качества при радиографическом контроле сварных соединений

Характеристика	Критерий	
	Отдельные дефекты	Суммарная длина на любом участке сварного шва длиной 300 мм
Пористость	Диаметр до $t_c/4$, но не более 3 мм Поры до 2 мм, диаметр скопления максимум 12 мм, в скоплении площадь пор до 10 % Диаметр до 2 мм, длина цепочки до t_c	Максимум 3 % проверяемой площади Одно скопление
Отдельные поры		Две цепочки
Скопление	12 мм, максимум 4 шт., с промежутками не менее 50 мм $2t_c$ но не более 50 мм	
Цепочка пор		Диаметр до 3 мм Ширина до 1,5 мм
Шлаковое включение	Диаметр до 3 мм Если выявляется, не допускается	
Отдельное		Длина до t_c , но не более 25 мм
Одиночные или параллельные цепочки	Не допускаются См. табл. 5.4.3.3	
Включения		Глубина до $t_c/10$, но не более 1 мм До $t_c/5$, но не более 3 мм на длине до t_c , но не более 25 мм
Вольфрам	До t_c , но не более 25 мм	
Медь, проволока		До t_c , но не более 25 мм До $2t_c$, но не более 50 мм
Непровар, несплавление	—	
Трещины	—	
Вогнутость шва внутри трубы	—	
Подрез внутри трубы	—	
Излишнее проплавление	—	

- Примечания: 1. Группа дефектов, разделенных участками шириной менее размера наименьшего из дефектов группы, должна рассматриваться как один дефект.
2. Отдельными считаются дефекты, которые разделены более чем 5-кратным размером самой крупной несплошности.
3. Общее количество несплошностей на любом участке сварного шва длиной 300 мм (суммарный размер) — до $3t_c$, но не более 100 мм, исключая пористость; на общей длине сварного шва — до 12 %.
4. Не допускаются скопления несплошностей в поперечном сечении сварного шва, которые могут привести к свищам или уменьшают эффективную толщину сварного шва более, чем на $t_c/3$.
5. На пересечении швов никакие дефекты не допускаются.

Таблица 5.4.3.6-2

Критерии оценки качества при ультразвуковом контроле сварных соединений

Максимальная допустимая амплитуда эхо-сигнала от дефекта	Максимальная условная протяженность допустимых несплошностей L , мм
Опорный уровень ¹ плюс 4 дБ	$L < t_c/2$, но не более 10 мм
Опорный уровень минус 2 дБ	$L > t_c/2$, но не более t или 25 мм
Опорный уровень минус 6 дБ	$L > t_c$, но не более 25 мм
Опорный уровень минус 6 дБ	В приповерхностных зонах, исключая центральную часть сварного соединения толщиной $t_c/3^2$, суммарная длина дефектов на любом участке сварного шва длиной 300 мм до t_c , но не более 50 мм В центральной части сварного соединения толщиной $t_c/3$ суммарная длина дефектов на любом участке сварного шва длиной 300 мм до $2t_c$, но не более 50 мм
Поперечные дефекты любой протяженности (дефекты типа «Г») не допускаются ³	
<p>¹Опорный (эталонный) уровень чувствительности определяется по боковому сверлению $\varnothing 3$ мм в эталонном образце. Допускаются иные способы задания опорного уровня, обеспечивающие ту же чувствительность контроля. Требования к образцам для настройки чувствительности должны быть оговорены в процедуре контроля.</p> <p>²При толщине основного металла менее 12 мм центральная по толщине часть сварного соединения не рассматривается.</p> <p>³Дефект считается поперечным, если амплитуда эхо-сигнала от него при озвучивании в направлении продольной оси шва не менее чем на 6 дБ больше, чем при озвучивании под углом $90 \pm 15^\circ$ к продольной оси шва.</p> <p>Примечания: 1. Если контроль может быть выполнен только с одной стороны сварного шва, максимальные допустимые амплитуды сигналов от дефекта (левый столбец в таблице) должны быть уменьшены на 6 дБ (в два раза).</p> <p>2. Участки сварных швов, расшифровка дефектов в которых вызывает сомнение, должны быть подвергнуты радиографическому контролю и оценены по критериям для радиографического контроля.</p> <p>3. Суммарная протяженность несплошностей с амплитудой отраженного сигнала, равной эталонному уровню минус 6 дБ и выше, на любом участке сварного шва длиной 300 мм не должна превышать $3t_c$, но не более 100 мм, а на всей длине сварного шва — 12 %.</p> <p>4. На пересечении швов дефекты не допускаются.</p>	

5.4.3.7 Проведение АУЗК сварных швов при укладке трубопровода.

5.4.3.7.1 Для каждой толщины стенки и геометрии соединения должна быть разработана подробная процедура АУЗК. Процедура должна быть согласована с Регистром.

Процедура, как минимум, должна содержать следующее:

- функциональное описание оборудования;
- ссылки на стандарты и инструкции, используемые в работе;
- количество исследуемых зон по толщине сварного соединения;
- инструкции по работе со сканирующим устройством, акустическим блоком, компьютерной системой;
- инструкции по техническому и программному обеспечению для регистрации, обработки, отображения, представления и хранения результатов контроля;
- порядок настройки оборудования;
- описание и чертеж калибровочных блоков, включая тип, размер и расположение отражателей;
- интервал калибровки оборудования;
- состояние поверхности сканирования и способ ее подготовки, включая температурный диапазон;
- критерии оценки сварного шва по результатам контроля;
- инструкции по отчетности.

5.4.3.7.2 Ультразвуковая система, применяемая для контроля в процессе производства, должна соответствовать конфигурации и настройкам системы, использованной при квалификационных испытаниях (валидации).

5.4.3.7.3 Перед началом контроля система должна быть испытана. После калибровки всей системы должен быть просканирован сварной шов и выполнена повторная калибровка с использованием калибровочного блока. Если какая-либо из амплитуд отраженного сигнала от отражателей в калибровочном блоке отклонится больше, чем на 2 дБ от первоначальной калибровки, должна быть выполнена коррекция калибровки. О приемлемости калибровки свидетельствуют три удовлетворительных сканирования сварного шва с сохранением калибровки.

5.4.3.7.4 Перед началом контроля должна быть симитирована неисправность питания и проверена работа системы от альтернативного источника питания без потерь результатов контроля.

5.4.3.7.5 Перед началом контроля сварных швов должны быть выполнены измерения высоты корпуса у каждого из преобразователей, входящих в акустическую систему.

5.4.3.7.6 Все сварные соединения, предъявляемые к неразрушающему контролю, должны быть в исправном состоянии (отсутствие механических повреждений, раковин, вмятин, нарушений лакокрасочного покрытия и других дефектов). Система маркировки должна соответствовать нормативной документации.

5.4.3.7.7 Переход от основного металла к наплавленному должен быть плавным, без подрезов и наплывов. Ширина и высота швов должны быть равномерными.

5.4.3.8 Требования к проведению ручного УЗК ремонтных сварных швов.

Ручной ультразвуковой контроль должен проводиться в соответствии с согласованными

процедурами (инструкциями), содержащими, как минимум, следующую информацию:

геометрию и размеры контролируемого сварного соединения, метод сварки;

основной и сварочный материалы;

используемое оборудование (дефектоскопы, преобразователи, государственные стандартные образцы для калибровки, образцы для настройки чувствительности);

требования к состоянию поверхности сканирования, включая ее максимальную температуру;

метод, основные параметры контроля, схемы сканирования;

чувствительность контроля;

методику настройки чувствительности;

критерии оценки выявленных дефектов;

отчетность и документирование результатов контроля.

Процедура ручного ультразвукового контроля должна быть согласована с Регистром.

Квалификационные испытания процедуры ручного ультразвукового контроля не требуются.

5.4.3.9 Правила объединения показаний неразрушающего контроля.

5.4.3.9.1 При выявлении дефектов с близким расположением используют следующие правила объединения показаний УЗК:

два внутренних дефекта объединяют и считают одним дефектом высотой $b = b_1 + b_2 + s$, если $s < (b_1 + b_2)/2$ (рис. 5.4.3.9.1, а);

по длине два дефекта считают одной длиной $l = l_1 + l_2 + s$, если $s < \min(l_1, l_2)$ (рис. 5.4.3.9.1, б);

подповерхностный дефект считают поверхностным высотой $b = b_1 + s$, если $s < b_1/2$, (рис. 5.4.3.9.1, в);

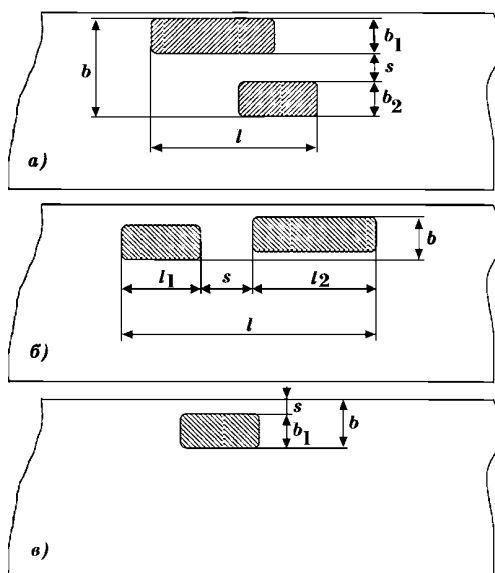


Рис. 5.4.3.9.1 Варианты объединения дефектов

все выявленные дефекты рассматривают как лежащие в одной плоскости.

5.4.3.9.2 Объединение показаний для цепочки более двух дефектов выполняют по тому же принципу, рассматривая объединенный дефект как исходный для последующего анализа.

В случае применения методов контроля, не позволяющих определить глубину залегания и высоту дефектов, по длине два дефекта считают одним длиной $l = l_1 + l_2 + s$, если $s < \min(l_1, l_2)$ (рис. 5.4.3.9.1, б).

5.5 ПРИМЕНЕНИЕ ИНЖЕНЕРНОЙ ОЦЕНКИ КРИТИЧНОСТИ ДЕФЕКТОВ ДЛЯ ОПРЕДЕЛЕНИЯ ДОПУСКАЕМЫХ ДЕФЕКТОВ ПРИ СВАРКЕ См. Циркуляр 916

См. Циркуляр 962

5.5.1 Основные положения и область распространения.

См. Циркуляр 916

5.5.1.1 Инженерная оценка критичности дефектов (процедура ЕСА) основывается на подходе механики разрушения материалов.

Условие прочности по критерию предотвращения хрупкого разрушения принимается в следующем виде:

См. Циркуляр 962

$$J \leq [J] = J_c/n, \tag{5.5.1.1}$$

где J — расчетное значение J -интеграла, являющееся параметром нагрузки для элемента конструкции с дефектом (трещиной), определяемое уровнем действующих в конструкции эксплуатационных или испытательных напряжений, характерных для выбранного расчетного случая, с учетом возможного уровня технологических остаточных напряжений, Н/мм;

$[J]$ — допускаемое значение J , Н/мм, назначаемое в зависимости от показания трещиностойкости J_c ;

n — коэффициент запаса.

5.5.1.2 Оценка производится путем определения первоначальных критериев приемки дефектов сварных соединений при АУЗК и должна гарантировать, что данные дефекты, допущенные в стыковых кольцевых сварных швах при постройке трубопровода, не станут причиной хрупкого разрушения как в исходном состоянии, так и в период срока службы трубопровода, когда их размер может увеличиваться из-за эксплуатационного нагружения. Инженерная оценка критичности дефектов принимает во внимание несколько расчетных случаев, которым могут соответствовать свои температуры и нагрузки на трубопровод, включая нагрузки при укладке трубопровода в морских условиях, а также учитывает остаточные сварочные и сборочные напряжения в трубе. Вероятностный характер нагрузок и свойств материала учитывается при назначении коэффициентов запаса.

Процедура ЕСА позволяет получить менее жесткие критерии дефектности сварных соединений трубопроводов при применении современных точных методов и оборудования неразрушающего контроля.

5.5.1.3 Выполнение процедуры ЕСА рекомендуется для подводных трубопроводов, подвергаемых изгибу при укладке, чтобы обеспечить конструкционную целостность сварных соединений на всех этапах постройки и эксплуатации трубопровода (см. 5.5.6.1) и подразумевает обязательное применение АУЗК.

5.5.1.4 Процедура ЕСА принципиально может быть использована для выполнения исследования пригодности к дальнейшей эксплуатации находящегося в эксплуатации трубопровода. В этом случае процедура устанавливает, является ли конструкция безопасной для эксплуатации в текущем состоянии, какие размеры дефектов при этом являются допускаемыми, допустим ли ремонт дефектов, выявленных внутритрубной диагностикой или дефектацией подводного трубопровода.

5.5.2 Исходная информация.

5.5.2.1 Для выполнения расчетных оценок требуются следующие данные о материалах и сварных соединениях:

1 предел текучести и временное сопротивление основного металла и металла шва для температур, соответствующих всем расчетным случаям, если эти температуры отличаются от комнатной более, чем на 20 °С;

2 данные о трещиностойкости основного металла и сварных соединений (металл шва, линия сплавления) при нескольких температурах, включающих (или охватывающих) диапазон температур, соответствующих расчетным случаям. Эти данные должны быть получены экспериментально на представительном количестве образцов по международно признанным стандартам на поверенном оборудовании. Испытания следует проводить под техническим наблюдением Регистра или в признанной Регистром лаборатории.

5.5.2.2 Объем испытаний указан в части А табл. 5.2.2.1, программа испытаний должна быть согласована с Регистром.

При этом следует учитывать следующее:

1 если часть температурного диапазона, соответствующего расчетным случаям, лежит в области полностью вязкого состояния материала образцов (при испытаниях всех образцов достигается максимум нагрузки без срывов диаграммы), и эти температуры не превышают 100 °С, следует ограничить сверху диапазон температур испытаний той температурой, при которой достигается указанное состояние материала;

2 в случае выполнения ограниченного объема испытаний назначается коэффициент V_0 , соотносимый с достоверностью доступной информации и увеличивающий коэффициент запаса в условии прочности.

5.5.3 Специальные испытания для получения исходной информации.

5.5.3.1 Экспериментальное определение трещиностойкости проводят для основного металла и производственных сварных соединений на образцах типа SENB или СТ прямоугольного сечения с размерами не менее: высота $1,7t_c$, толщина $0,85t_c$, расположенных поперек исследуемого сварного шва, с надрезом по толщине, направление распространения разрушения вдоль шва, при вариантах расположения надреза согласно части А табл. 5.2.2.1.

5.5.3.2 Значения трещиностойкости должны соответствовать одному из критических событий — нестабильному разрушению после стабильного подраста трещины или без него либо первому достижению плато максимальных нагрузок. В случае, если образец был не разрушен, а разгружен (например, при испытаниях для определения J - R кривой), результаты можно использовать только в том случае, если они получены до достижения максимума нагрузки на диаграмме. При этом определение разброса данных затруднено и должно быть согласовано с Регистром.

5.5.3.3 Образцы SENB являются предпочтительными, так как для образцов СТ требуется изготовление оснастки под каждый типоразмер, а их минимальная толщина обычно ограничена возможностями оборудования. Однако для этих образцов необходима установка экстензометра, измеряющего перемещение по линии нагружения. Допускается измерение с помощью экстензометра перемещения опор оснастки друг относительно друга. Также допускается определение перемещения по линии нагружения — по перемещению нагружающей траверсы с вычетом податливости испытательной машины, предусмотренному аттестованным программным обеспечением.

См. Циркуляр 962

5.5.3.4 Допускается определение только величины CTOD и пересчет значения J -интеграла для каждого образца по формуле

$$(J_c)_I = 1,65 \times \sigma_{ys} \times (\delta_c), \quad (5.5.3.4)$$

где δ_c — критическое значение CTOD, в этом случае назначается коэффициент $V_0 = 0,10$.

5.5.3.5 Испытания образцов SENB квадратного сечения толщиной не менее $0,85t_c$ с надрезом по толщине не рекомендованы. В случае согласования Регистром программы испытаний таких образцов следует принять $V_0 = 0,15$.

Не рекомендованы испытания образцов:

SENB квадратного сечения с надрезом от поверхности. В случае согласования Регистром программы испытаний таких образцов следует принять $V_0 = 0,20$;

SENT с надрезом от поверхности. В случае согласования Регистром программы испытаний таких образцов следует принять $V_0 = 0,20$;

уменьшенной толщины. В случае согласования Регистром программы испытаний таких образцов следует принять $V_0 = 0,20$, если испытываются образцы SENB прямоугольного сечения или образцы СТ толщиной менее $0,85t_c$, но не менее $0,5t_c$.

В случае одновременного наступления нескольких вышеперечисленных событий принимают суммарное значение V_0 , но не более 0,30.

См. Циркуляр 962

5.5.3.6 Параметр трещиностойкости J_c определяют применительно к конкретной расчетной температуре конструкции T_p .

Экспериментальные данные по трещиностойкости следует ограничить сверху величиной J_{max} , определяемой по формуле

$$J_{max} = t_c \frac{(R_{p0,2} + R_m)}{40}. \quad (5.5.3.6)$$

Допускается замена $R_{p0,2}$ на $R_{t0,5}$. В случае $(J_c)_i > J_{max}$ принимают $(J_c)_i = J_{max}$.

Данные по трещиностойкости следует получить при нескольких (N) температурах, в этот интервал должна входить температура T_p . В этом случае переходят к 5.5.4.

В случае полностью вязкого состояния материала, полученного при испытаниях образцов, либо при наличии данных только при одной температуре, переходят к 5.5.5.

5.5.4 Аппроксимация температурного интервала вязко-хрупкого перехода.

Экспериментальные точки $[T_i, (J_c)_i]$ изображают на графике с логарифмической осью ординат и строят аппроксимирующую зависимость вида

$$\ln J_c = AT + B, \quad (5.5.4-1)$$

где коэффициенты определяют аналитически по формулам

$$A = \frac{\sum_{i=1}^m T_i \sum_{i=1}^m \ln(J_c)_i - m \sum_{i=1}^m [T_i \ln(J_c)_i]}{(\sum_{i=1}^m T_i)^2 - m \sum_{i=1}^m (T_i^2)}; \quad (5.5.4-2)$$

См. Циркуляр 962

$$B = \frac{\sum_{i=1}^m T_i \sum_{i=1}^m [T_i \ln(J_c)_i] - m \sum_{i=1}^m (T_i^2) \sum_{i=1}^m \ln(J_c)_i}{(\sum_{i=1}^m T_i)^2 - m \sum_{i=1}^m (T_i^2)}. \quad (5.5.4-3)$$

Для расчетных оценок принимают величину

$$J_c = \exp(AT_p + B). \quad (5.5.4-4)$$

Определяют коэффициент разброса данных V_j для каждой температуры испытаний по формуле

См. Циркуляр 962

$$V_j = \sqrt{\frac{\sum_{i=1}^m (J_c)_i^2}{[\exp(AT_p + B)]^2 m_j}} - 1, \quad (5.5.4-5)$$

где j — номер группы данных, соответствующий одной температуре испытаний, всего N групп;
 m_j — число данных при этой температуре, $m = \sum_{j=1}^N m_j$.

Для расчетных оценок принимают

См. Циркуляр 962

$$J_c = \sum_{j=1}^N V_j / m. \quad (5.5.4-6)$$

5.5.5 Аппроксимация «верхнего шельфа» и данных при одной температуре.

В случае, когда интервал температур испытаний, включающий температуру T_p , соответствует полностью вязкому состоянию материала (все экспериментальные точки соответствуют первому достижению плато максимальных нагрузок при обеих температурах испытания), для аппроксимации используют только данные «верхнего шельфа» (полученные вне зависимости от температуры испытания). Принимают

$$J_c = \sum_{i=1}^N (J_c)_i / m. \quad (5.5.5-1)$$

Коэффициент разброса данных V определяют по формуле

См. Циркуляр 962

$$V = \sqrt{\frac{\sum_{i=1}^m (J_c)_i^2}{J_c^2 m}} - 1. \quad (5.5.5-2)$$

Эти же формулы используют, когда имеются в наличии данные только для одной температуры испытаний.

Величину V ограничивают сверху:

$$V \leq \frac{J_{max}}{3J_c}. \quad (5.5.5-3)$$

5.5.6 Расчетные случаи.

5.5.6.1 Расчетные процедуры, осуществляемые при контроле качества сварных соединений морских трубопроводов, включают рассмотрение следующих расчетных случаев нагружения кольцевых сварных соединений:

.1 укладка/повторный подъем (однократное нагружение, изгибные и мембранные напряжения в трубе, внутреннего давления нет);

.2 гидроиспытания (однократное нагружение, мембранные напряжения в трубе, внутреннее давление);

.3 эксплуатация (продолжительное нагружение, мембранные напряжения; возможность изгиба, волнового воздействия, сейсмического воздействия, перепады внутреннего давления).

5.5.6.2 Коэффициент запаса вычисляют для каждого расчетного случая в зависимости от степени информативности и разброса данных по трещиностойкости применяемого материала:

$$n = (5(V_0 + V)^2 + 1)^{n_1} \quad (5.5.6.2)$$

При это следует учитывать следующее:

.1 температуры для расчетных случаев могут различаться. Для каждого из них имеется различие приемлемых уровней вероятности разрушения P , которое учитывается введением коэффициента запаса n_1 по табл. 5.5.6.2. Также необходимо учитывать температурное изменение свойств материала;

.2 возможность потери устойчивости труб при укладке исследуется на стадии проектирования трубопровода и не рассматривается при контроле сварных соединений.

Таблица 5.5.6.2
Значения коэффициента запаса n_1

Расчетный случай	Значения коэффициента n_1
Укладка, повторный подъем	1,5
Плательное эксплуатационное нагружение	2,0
Гидроиспытания	1,0

5.5.7 Проверка необходимости учета циклического нагружения при эксплуатации.

5.5.7.1 Сведения о спектре эксплуатационного нагружения могут быть получены для объектов, находившихся в эксплуатации длительное время. Допускается использование такой информации для новых трубопроводных систем со сходными параметрами.

Указанная информация позволяет оценить количество циклов нагружения внутренним давлением за период эксплуатации. Схематизация случайного процесса производится методом «потоков дождя» с приведением к блочному режиму нагружения. Если имеющейся информации недостаточно, допускается рассматривать циклическое нагружение в один блок. Сведения о сейсмических нагрузках добавляют к эксплуатационному нагружению в виде дополнительного числа циклов блока с максимальной амплитудой напряжений.

5.5.7.2 В случае укладки трубопровода в засыпаемую траншею на дне на всем протяжении, волновое воздействие не учитывают. Для свободно лежащих на дне трубопроводов следует использовать

отдельную процедуру учета, согласованную с Регистром.

5.5.7.3 На основании указанных данных проводят анализ необходимости учета циклической составляющей эксплуатационного нагружения. Приведенные напряжения определяют в соответствии с принципом линейного суммирования повреждений.

5.5.7.4 Считается консервативным не учитывать циклическую составляющую, если точка, соответствующая приведенному размаху напряжений и количеству циклов эксплуатационного нагружения, находится ниже $S-N$ кривой для сварных соединений, определенной экспериментально или согласно действующей нормативной документации. Рекомендуется использовать кривые, представленные на рис. 5.5.7.4. Выбор кривой осуществляют в зависимости от условий защиты металла сварных соединений.

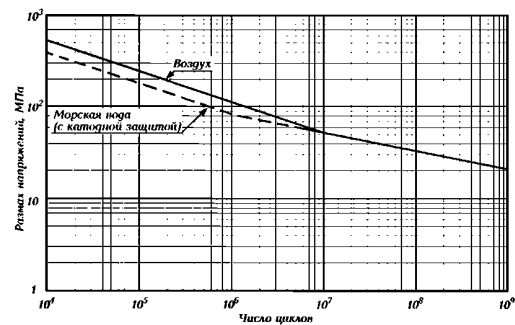


Рис. 5.5.7.4

$S-N$ кривая для сварных соединений трубопроводов

5.5.8 Требования к процедуре инженерной оценки критичности дефектов.

5.5.8.1 Принятая процедура инженерной оценки критичности дефектов должна быть основана на обеспечении выполнения условия предотвращения хрупкого разрушения (см. 5.5.1) и согласована с Регистром для каждого типоразмера труб и условия нагружения. В случае использования программных продуктов для расчета, они должны быть одобрены Регистром или признанными иными классификационными обществами.

5.5.8.2 Расчетными точками для ЕСА являются места наиболее вероятного нахождения дефектов в сварных соединениях:

граница усиления сварного шва со стороны наружной поверхности трубы;

граница усиления сварного шва (при наличии подварочного шва) либо корень шва со стороны внутренней поверхности трубы;

дефект по линии сплавления.

Нагруженность сварных соединений следует определять с учетом остаточных сварочных, сборочных и эксплуатационных напряжений и 5.5.6.

5.5.9 Проверка разработанных норм дефектности.

5.5.9.1 Настоящая процедура предназначена для проверки пригодности разработанных норм дефектности, принятых для АУЗК.

Искомой величиной при проверочных расчетах является коэффициент n_1 (см. 5.5.6.2). Если он составит не менее значений, указанных в табл. 5.5.6.2, условие прочности по отношению к хрупкому разрушению выполнено. Если он составит более 1,0, но менее значений, указанных в табл. 5.5.6.2, можно утверждать, что хрупкое разрушение маловероятно. В последнем случае приемлемость конкретного размера дефекта подлежит дополнительному согласованию с Регистром и оформляется отдельным решением.

5.5.9.2 Проверочный расчет проводят, принимая за расчетный дефект поверхностную полуэллиптическую или внутреннюю эллиптическую трещину с соотношением полуосей l/a (протяженность вдоль шва к глубине поверхностного дефекта или половине высоты внутреннего дефекта) согласно проверяемым нормам.

Величины V и V_0 в формуле (5.5.6.2) вычисляют для каждой расчетной точки, выбранной в соответствии с 5.5.8, в зависимости от степени информативности и разброса данных по трещиностойкости применяемого материала.

5.5.9.3 При отсутствии данных по трещиностойкости грубая оценка J_c может быть сделана (но не рекомендуется) по результатам определения работы удара KV, Дж, на образцах сечением 10×10 мм при температуре $T_p - \Delta T_s$, при количестве этих образцов не менее 3 для основного металла или металла шва и 6 для ЗТВ. Принимают $V_0 = 0,3$. Используют среднюю оценку $(J_c)_i$, Н/мм, по формуле

$$(J_c)_i = 1,8KV_i \tag{5.5.9.3-1}$$

Величину понижения температуры ΔT для испытаний образцов Шарпи принимают по формуле

$$\Delta T = 25 \ln(t_c / [мм] / 20), \Delta T \geq 0. \tag{5.5.9.3-2}$$

Нагруженность J , Н/мм, вычисляют по формуле

$$J = \frac{1000(1 - \mu^2)}{E} [(K_1^d)^2 + f_1(K_{1, res})^2] f_2. \tag{5.5.9.3-3}$$

Значения функций f_1 и f_2 определяют в зависимости от относительных приведенных напряжений $\bar{\sigma}$ в конкретном расчетном случае, по следующим формулам:

$$f_1 = 1 - 0,67\bar{\sigma}; \tag{5.5.9.3-4}$$

$$f_2 = 1 + 13,3(\bar{\sigma} - 0,5)^{2,7} \text{ при } \bar{\sigma} \geq 0,5 \text{ и } f_2 = 1 \text{ при } \bar{\sigma} < 0,5, \tag{5.5.9.3-5}$$

где для поверхностной полуэллиптической трещины

$$\bar{\sigma} = \frac{\sigma_b/3 + \sqrt{\sigma_b^2/9 + \sigma_t^2}}{(1 - \zeta)^{0,42} \sigma_{02}}; \tag{5.5.9.3-6}$$

для эллиптической внутренней трещины

$$\bar{\sigma} = \frac{\zeta \sigma_t + \sigma_b/3 + \sqrt{(\zeta \sigma_t + \sigma_b/3)^2 + [(1 - \zeta)^2 + 4\zeta\gamma] \sigma_t^2}}{[(1 - \zeta)^2 + 4\zeta\gamma] \sigma_{02}},$$

$$h = a/t_c, \gamma = 0,8 - h; \tag{5.5.9.3-7}$$

параметр макрогеометрии

$$\zeta = \frac{al}{t_c(l + 2t_c)}. \tag{5.5.9.3-8}$$

Величина коэффициента интенсивности напряжений, МПа·√м, на фронте расчетного дефекта при эксплуатационной (испытательной, аварийной) нагрузке

$$K_I^d = (\sigma_t Y_t + \sigma_p Y_p) \sqrt{0,001 \pi a}. \tag{5.5.9.3-9}$$

См. Циркуляр 962

Значения функций Y_t, Y_b для определения K_I^d принимают по номограммам на рис. 5.5.9.3-1 и 5.5.9.3-2.

Расчетные напряжения растяжения σ_t определяют как алгебраическую сумму номинальных напряжений для расчетного случая $\sigma_{t nom}$ и технологических остаточных напряжений сборки, которые принимаются равными 100 МПа. Расчетные напряжения изгиба σ_b принимают равными номинальным напряжениям для расчетного случая $\sigma_{b nom}$.

См. Циркуляр 916

$$\sigma_t = \min(\sigma_{t nom} + \sigma_R, \sigma_{02}), \sigma_b = \sigma_{b nom}. \tag{5.5.9.3-10}$$

Напряжения $\sigma_{t nom}, \sigma_{b nom}$ определяют по проектной документации с учетом внутреннего давления в трубе и изгиба, соответствующих расчетному случаю. Если $\sigma_{t nom}$ или $\sigma_{b nom} < 0$, принимают $\sigma_{t nom}$ или $\sigma_{b nom} = 0$.

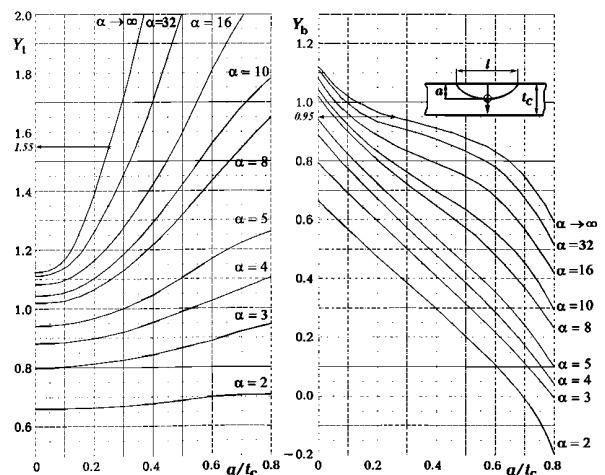


Рис. 5.5.9.3-1 Номограммы для определения Y-функций (поверхностная полуэллиптическая трещина)

См. Циркуляр 916

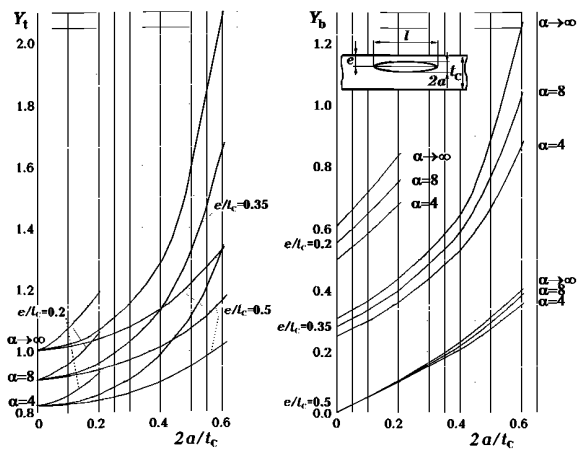


Рис. 5.5.9.3-2 Номограммы для определения Y-функций (внутренняя эллиптическая трещина)

Величину коэффициента интенсивности напряжений на фронте расчетного дефекта при воздействии технологических остаточных напряжений, возникающих в процессе сварки многопроходных сварных соединений, МПа $\sqrt{м}$, определяют по формуле

См. Циркуляр 962

$$K_{Ires} = \eta \sigma_{0,2} \sqrt{0,001 \pi a} Y_r Y_a \quad (5.5.9.3-11)$$

с учетом следующих положений:

для сварных соединений в состоянии после сварки значение коэффициента η принимают равным 1,0 при толщине $t_c \geq 30$ мм, для меньших толщин

$$\eta = 1 - 0,7 \left(\frac{10}{t_c} \right)^2; \quad (5.5.9.3-12)$$

величину Y_a для поверхностной полуэллиптической или внутренней эллиптической трещины определяют по формуле

$$Y_a = \left[1 + 4,6 \left(\frac{b}{t} \right)^{1,65} \right]^{-1/2}, \quad (5.5.9.3-13)$$

где $b = a$ для поверхностной трещины;
 $b = 2a$ для внутренней трещины.

Величину Y_r определяют в зависимости от расчетной точки и вида разделки:

.1 Для сварных швов, выполненных с несимметричной разделкой кромок (наружный шов больше, подварочный шов меньше или отсутствует):

при разрушении от границы шва со стороны усиления размер h отсчитывается от наружной поверхности:

$$Y_r = 1,0 \exp(-3,9h); \quad (5.5.9.3.1-1)$$

при разрушении от границы шва со стороны корня размер h отсчитывается от внутренней поверхности:

$$Y_r = 1,1 \exp(-8,6h); \quad (5.5.9.3.1-2)$$

при разрушении от внутреннего дефекта (q — глубина залегания корня шва, e — расстояние от центра внутреннего эллиптического дефекта до поверхности, $u = (e-a)/q$); размеры h , e , q отсчитываются с одной стороны:

$$Y_r = 2,0 \exp(-4,5u) \exp(-3,9h). \quad (5.5.9.3.1-3)$$

Если глубина залегания внутреннего дефекта e неизвестна или не указана, считают $e = 0,2t_c$;

разрушение по металлу шва от корня шва (характерно для сварных соединений без подварочного шва)

$$Y_r = 2,4 \exp(-6,9h). \quad (5.5.9.3.1-4)$$

.2 для сварных соединений, образованных стыковыми или угловыми швами с симметричной разделкой сварного шва, разрушение по линии сплавления и ЗТВ:

при разрушении от поверхности, от границы шва

$$Y_r = 1,6 \exp(-8,1h); \quad (5.5.9.3.2-1)$$

при разрушении от внутреннего дефекта

$$Y_r = 2,5 \exp(-7u) \exp(-8,1h); \quad (5.5.9.3.2-2)$$

при разрушении по металлу шва от поверхности усиления шва

$$Y_r = 79h^2 \exp(-8,1h). \quad (5.5.9.3.2-3)$$

В качестве предела текучести принимают предел текучести материала, по которому распространяется трещина для выбранной расчетной точки (основной металл, металл шва или ЗТВ, в последнем случае берут наибольшее из значений для основного металла и металла шва).

6 БАЛЛАСТИРОВКА ПОДВОДНЫХ ТРУБОПРОВОДОВ

6.1 ОБЩИЕ ПОЛОЖЕНИЯ

6.1.1 Балластировку подводного трубопровода необходимо осуществлять для компенсации положительной плавучести, обеспечения устойчивости на донном грунте путем создания противодействия горизонтальным и вертикальным усилиям, создаваемым течениями и волнением, а также для защиты от ударных воздействий при транспортировке, монтаже и эксплуатации.

6.1.2 Балластировка подводных трубопроводов может осуществляться с помощью сплошных монолитных железобетонных и асфальтобетонных покрытий, наносимых поверх изоляции, а также путем установки одиночных чугунных, железобетонных и бетонных грузов.

6.1.3 Утяжеляющие покрытия для балластировки трубопроводов и защиты от механических повреждений должны быть одобрены Регистром и удовлетворять следующим требованиям:

иметь достаточную плотность и толщину для обеспечения необходимой отрицательной плавучести трубопровода;

иметь достаточную механическую прочность, чтобы противостоять повреждениям при транспортировке труб, монтаже и эксплуатации;

иметь необходимую долговечность, химическую и механическую стойкость по отношению к морской воде.

6.1.4 В качестве одиночных балластных грузов могут применяться разъемные шарнирные или разъемные седловидные грузы, изготовленные из чугуна и железобетона, а также другие конструкции, одобренные Регистром.

6.1.5 Масса трубопровода, включающая массу труб, изоляции, балластного покрытия, если имеется, балластных грузов и т. п., должна обеспечивать силу веса, достаточную для создания отрицательной плавучести. Величина этой силы равна разности веса трубопровода со всеми комплектующими изделиями и покрытиями в воздухе и веса вытесненной трубопроводом воды.

6.1.6 Расчет балластировки подводного трубопровода должен вестись как для порожнего независимо от назначения (вида транспортируемой среды) и внешних условий в районе трассы. Масса транспортируемой среды во внимание не принимается, в весе трубы не учитывается прибавка толщины стенки на коррозию.

6.1.7 Расчет требуемого количества балласта и/или расстояния между одиночными балластными грузами для незаглубленных (незасыпанных) в донный грунт трубопроводов должен быть произведен, исходя из

условий создания отрицательной плавучести для трубопровода, противосдвигового сопротивления волнению и течению, а также с учетом взвешивающих усилий, которые возникают в упругоискривленных участках трубопровода. Требуемый вес балласта в воде Q_b , кН/м, определяется по формуле

$$Q_b \geq \frac{F_g}{f_{fr}} k_{st} + (F_v + q_u + q_s) k - Q_p, \quad (6.1.7)$$

где F_g — суммарная горизонтальная составляющая силового воздействия волн и течения, определяемая в соответствии с 2.5 и 2.6, кН/м;

F_v — суммарная вертикальная составляющая силового воздействия волн и течения, определяемая в соответствии с 2.5 и 2.6, кН/м;

f_{fr} — коэффициент трения или $\operatorname{tg} \varphi$, где φ — наименьший угол внутреннего трения грунтов по трассе трубопровода на участках, где достигается наибольшее силовое воздействие от волн и/или течений;

k_c — коэффициент запаса устойчивости трубопровода на всплытие, принимается равным 1,15 для классов трубопроводов L, L1 и G, G1; 1,2 — для классов L2 и G2; 1,25 — для классов L3 и G3;

k_{st} — коэффициент запаса устойчивости трубопровода на сдвиг, принимается равным 1,1 для классов трубопроводов L, L1 и G, G1; 1,2 — для классов L2 и G2; 1,3 — для классов L3 и G3;

q_u — взвешивающее усилие, возникающее при упругом изгибе трубопровода в вертикальной плоскости, кН/м;

q_s — взвешивающее усилие, возникающее при наличии продольной растягивающей силы в упругоискривленном трубопроводе, кН/м;

Q_p — вес единицы длины трубопровода в воде с учетом веса антикоррозионной защиты и изоляции (без учета веса транспортируемой среды и прибавки толщины трубы на коррозию), кН/м.

Величины взвешивающих усилий q_u и q_s определяются по согласованной с Регистром методике, исходя из параметров профиля трассы подводного трубопровода (без учета веса транспортируемой среды и прибавки толщины трубы на коррозию).

6.1.8 При наличии на трассе трубопровода донных грунтов со слабыми прочностными свойствами или грунтов, склонных к разжижению, должна быть подтверждена устойчивость трубопровода к всплытию или погружению.

Устойчивость к всплытию заглубленного в донный грунт трубопровода должна обеспечиваться определенной толщиной перекрывающего слоя грунта с учетом его остаточной сдвиговой прочности.

При этом для определения веса трубопровода (выталкивающей силы) в донном разжиженном грунте, в котором отсутствует сопротивление сдвигу, должна учитываться плотность разжиженного грунта (отношение массы твердых частиц грунта, включая массу содержащейся в нем воды, к их объему), определяемая на основании результатов инженерных изысканий, а именно: плотности скелета грунта, влажности грунта и плотности воды.

6.2 СПЛОШНЫЕ БАЛЛАСТНЫЕ ПОКРЫТИЯ

6.2.1 Общие требования.

6.2.1.1 Проектирование, расчет основных параметров и технология нанесения сплошного балластного железобетонного покрытия должны основываться на национальных и отраслевых стандартах, международных стандартах, относящихся к железобетонным конструкциям, например, ИСО 21809-5, EN 1992-1 Eurocode 2, EN 10080.

6.2.1.2 Исходными параметрами для сплошного балластного покрытия служат:

- объемный вес/вес в воде;
- толщина покрытия;
- плотность;
- предел прочности на сжатие;
- водопоглощение;
- сопротивление удару;
- сопротивление изгибу и сдвигу.

6.2.1.3 Минимальная толщина сплошного покрытия должна быть не менее 40 мм.

6.2.2 Исходные материалы для изготовления бетона.

6.2.2.1 Свойства и технические характеристики исходных материалов для покрытия (цемент, наполнители, арматура, вода и т. п.) должны соответствовать техническому заданию, паспортным данным и спецификации на поставку.

6.2.2.2 В качестве цемента для бетонного покрытия могут быть использованы отечественные цементы марок не ниже 400 по ГОСТ 10178-85 и ГОСТ 31108-2003, а также цементы других аналогичных марок, удовлетворяющие требованиям EN 197, BS 12, ASTM C 150, DIN 1164 или других отечественных и зарубежных стандартов по согласованию с Регистром.

6.2.2.3 Наполнители бетона должны отвечать требованиям отечественных стандартов или правил, применяющихся при изготовлении сплошных бетонных покрытий.

Наполнители не должны содержать вредных компонентов в таких количествах, которые могли бы повлиять на прочность бетона, например, при изгибе трубопровода или вызвать коррозию армирующих материалов в случае водопроницаемости бетона.

Воспрещается использовать в качестве наполнителей компоненты, восприимчивые к воздействию щелочных составляющих.

Максимальная величина зерна и кривая гранулометрического¹ состава наполнителя должны соответствовать требованиям EN 206, ASTM C 33 или другим стандартам.

Максимальный размер зерен гравия, железной или бариевой руды, используемых в качестве наполнителя, не должен превышать 10 мм.

6.2.2.4 Вода для затворения бетона не должна содержать вредных компонентов в таких количествах, которые способны ухудшить затвердевание, схватывание и прочность бетона или вызвать коррозию армирующих материалов. Вода для замеса бетона должна соответствовать требованиям ASTM C 1602, EN 1008 или ГОСТ 23732.

6.2.3 Железобетонное покрытие.

См. Циркуляр 916

6.2.3.1 Состав бетона, включающий цемент, заполнитель и воду (см. 6.2.2.1 — 6.2.2.4), должен быть таким, чтобы обеспечить все требования, касающиеся свойств схватившегося и затвердевшего бетона, включая консистенцию, объемную плотность, прочность и долговечность, а также защиту арматуры от коррозии.

Бетон должен удовлетворять следующим требованиям:

минимальная объемная плотность после затвердевания — 2200 кг/м³;

водопоглощение не более 5 %;

долговечность при эксплуатационной температуре равна сроку службы подводного трубопровода;

минимальная прочность на сжатие через месяц после затвердевания — 40 МПа.

Прочность бетона на сжатие при испытаниях контрольных образцов из замесов и вырезанных непосредственно из бетонного покрытия определяется в соответствии с требованиями стандартов EN 206, ASTM C 39, ASTM C 42, BS 1881, BS 4019, BS 6089 или отечественных стандартов по согласованию с Регистром. См. Циркуляр 962

6.2.3.2 Стальная арматура для железобетонного покрытия должна состоять из цилиндрических каркасов, изготовленных посредством контактной сварки продольной и кольцевой арматуры из низкоуглеродистой стали или другой арматуры в соответствии с технологией, одобренной Регистром. Стальная арматура может также применяться в виде проволочной сетки (сварной или плетеной), в том числе устанавливаемой посредством спиральной намотки (спиралеобразная сетка).

Диаметр, состояние наружной поверхности, прочностные характеристики и маркировка сталей для арматуры должны отвечать требованиям международных и отечественных стандартов, например, BN 10080, BS 4482 и BS 4483, DIN 488.

Рекомендации по размеру и размещению стальной арматуры приведены в табл. 6.2.3.2-1.

Диаметры прутков для арматуры, изготовленной в виде сварного каркаса, должны быть не менее 5 мм. Максимальное расстояние между кольцевыми

¹ Гранулометрия (от лат. *granulum* — зерно), гранулометрический анализ — совокупность приемов определения содержания разных по величине фракций зерен в различных средах.

Таблица 6.2.3.2-1

Рекомендуемые диаметры арматуры

Геометрические параметры	Продольная арматура	Кольцевая арматура	Тип арматуры
Диаметр прутка, мм	5 — 8	5 — 12	Сварной каркас
Расстояние (промежуток) между прутками, мм	75 — 300	75 — 120	
Отношение площади сечения арматуры к площади сечения бетона, %	0,08 — 0,2	0,5 — 1,0	
Диаметр проволоки, мм	1,5 — 4	1,5 — 4	Сварная проволочная сетка
Расстояние (промежуток) между проволоками, мм	50 — 200	25 — 100	
Отношение площади сечения арматуры к площади сечения бетона, %	мин. 0,08	мин. 0,5	
Примечание. В качестве альтернативного материала для арматуры может быть использовано стекловолокно, если оно обеспечивает эквивалентную эффективность армирования.			

прутками арматуры должно составлять 120 мм. Минимальное соотношение площади поперечного сечения продольной и кольцевой арматуры к площади бетона в покрытии должно составлять 0,08 % и 0,5 % соответственно.

Количество необходимых слоев в случае применения для армирования спиралеобразной сетки зависит от толщины бетонного покрытия и определяется по табл. 6.2.3.2-2.

Таблица 6.2.3.2-2

Рекомендуемое количество слоев спиралеобразной сетки

Толщина бетонного покрытия, мм	Количество слоев
До 60	1
61 — 100	2
101 — 140	3
более 140	4

6.2.3.3 Не допускается контакт стального каркаса арматуры/сетки бетонного балластного покрытия с протектором или стальной трубой.

Минимальное расстояние от стального каркаса арматуры/сетки бетонного балластного покрытия до антикоррозионного покрытия трубы должно составлять 15 мм. Этой же величиной ограничивается минимальная толщина слоя бетона над каркасом арматуры/сетки.

6.2.4 Композитные покрытия.

6.2.4.1 По согласованию с Регистром для балластирования могут применяться покрытия на основе асфальта или битума.

6.2.4.2 В балластном покрытии на основе асфальтовой мастики могут использоваться заполнители в виде частиц стекловолокна и утяжеляющих материалов. Объемный вес таких покрытий должен быть не менее 2,5 т/м³.

6.2.4.3 Балластное покрытие на основе асфальтовой мастики должно наноситься на поверхность труб в горячем состоянии при температуре не более 140 °С. После нанесения состава поверх него наматывается слой стеклопластика, затем осуществляется уплотнение покрытия пневматическими молотками и охлаждение до значения температуры окружающей среды.

7 ЗАЩИТА ОТ КОРРОЗИИ

7.1 ОБЩИЕ ПОЛОЖЕНИЯ

7.1.1 Подводные стальные трубопроводы подлежат комплексной защите от коррозии защитными покрытиями и средствами электрохимической защиты. Защита подводных трубопроводов от коррозии должна обеспечивать их безаварийную (по этой причине) работу на весь период эксплуатации.

7.1.2 Защита стальных подводных морских трубопроводов должна осуществляться в соответствии с требованиями, установленными международными и/или национальными стандартами, стандартами предприятий и одобренной Регистром технической документации.

7.1.3 Антикоррозионные покрытия должны быть нанесены на все наружные, а при необходимости и на внутренние поверхности труб морского подводного трубопровода в заводских условиях под техническим наблюдением Регистра.

7.1.4 Тип защитного покрытия следует выбирать в зависимости от конструкции трубопровода, принятого способа укладки и условий эксплуатации, транспортируемой среды и температурных ограничений для изоляционных покрытий при эксплуатации, хранении и транспортировании.

7.1.5 Изоляция сварных соединений труб, трубных вставок, отводов, фитингов и подводной арматуры по своим характеристикам должна быть идентичной изоляции линейной части трубопровода.

7.1.6 Изоляция стальных труб, отводов, фитингов и подводной арматуры должна выполняться в заводских условиях под техническим наблюдением Регистра.

7.1.7 В процессе транспортировки, погрузочно-разгрузочных работ, складирования труб необходимо предусмотреть специальные меры, исключая механические повреждения защитного изоляционного покрытия. При транспортировании и складировании необходимо учитывать влияние низких температур на технические характеристики изоляционных покрытий и при необходимости выбирать морозостойкие покрытия.

7.1.8 Металлические компоненты гибких подводных трубопроводов, имеющие контакт с морской водой (соединительные стальные фитинги), должны быть защищены от внешней коррозии комплексной защитой, сочетающей защитные покрытия и электрохимическую защиту.

7.2 ЗАЩИТА ОТ ВНУТРЕННЕЙ КОРРОЗИИ

7.2.1 Необходимость введения надбавки на коррозионный износ и ее величина устанавливаются в проектной документации морских подводных трубопроводов и должна быть одобрена Регистром.

Минимальная прибавка на коррозионный износ трубопроводов из углеродистых сталей, транспортирующих неагрессивные рабочие среды, должна составлять не менее 1 мм. При транспортировке коррозионно-агрессивных сред надбавка на коррозионный износ должна составлять минимум 3 мм.

7.2.2 Необходимость нанесения внутреннего антикоррозионного или гладкостного покрытия на трубы должна быть установлена в проектной документации на основании параметров транспортируемой среды.

7.2.3 Внутреннее антикоррозионное покрытие должно обеспечивать защиту стальной поверхности трубы от коррозионно-эрозионного воздействия транспортируемой среды, а также от атмосферной коррозии при хранении и транспортировании стальных труб.

7.2.4 Гладкостное покрытие должно обеспечивать необходимую шероховатость внутренней поверхности трубопровода для снижения гидравлического сопротивления при транспортировании газа, а также для защиты внутренней поверхности трубы от атмосферной коррозии при транспортировании и складировании.

7.2.5 Внутреннее антикоррозионное покрытие может состоять из одного или нескольких слоев. Гладкостное покрытие должно состоять, как правило, из одного слоя.

7.2.6 Для внутреннего антикоррозионного покрытия должны применяться эпоксидные или модифицированные эпоксидные лакокрасочные материалы. Могут применяться также другие типы антикоррозионных покрытий, в том числе порошковых эпоксидных.

7.2.7 Для внутреннего гладкостного покрытия должны применяться эпоксидные или модифицированные эпоксидные лакокрасочные материалы.

7.2.8 Покрытия должны выдерживать воздействие окружающей и транспортируемой среды без отслаивания, растрескивания, нарушения сплошности. Также при необходимости должны быть учтены допускаемые температуры хранения труб с нанесенными покрытиями.

7.2.9 Применяемые материалы должны иметь сертификаты (паспорта) качества на каждую партию, в которых должна содержаться информация об изготовителе материала, название (тип), дата изготовления и гарантийный срок хранения.

7.2.10 Все материалы должны проходить входной контроль, который включает проверку сопроводительной документации, осмотр транспортной тары, определение сроков и условий хранения.

7.2.11 В технических условиях на антикоррозионное или гладкостное покрытие труб должны быть установлены требования изготовителя по подготовке поверхности перед нанесением покрытия (степень очистки, содержание солей, степень обеспыливания, шероховатость), минимальная и максимальная толщина покрытий, режимы сушки, режимы отверждения.

7.2.12 Для гладкостных покрытий должна быть установлена минимально допустимая шероховатость и толщина покрытия, одобренная Регистром.

7.2.13 Для антикоррозионных покрытий должна быть установлена минимально допустимая толщина покрытия, одобренная Регистром.

7.2.14 Внутренние антикоррозионные покрытия подлежат типовому одобрению Регистром, в процессе которого должны быть проведены испытания для подтверждения на соответствие одобренной Регистром документации следующих параметров покрытий:

внешний вид;
толщина;
диэлектрическая сплошность;
адгезия;
прочность при обратном ударе;
стойкость к истиранию;
стойкость к перепаду температур;
стойкость к быстрой декомпрессии (блистеринг);
стойкость к воздействию транспортируемой среды и автоклавный тест.

7.2.15 Указанные в 7.2.14 испытания, как правило, должны выполняться при температурах, соответствующих минимальной и максимальной температурам эксплуатации покрытия.

7.2.16 При техническом наблюдении Регистра за нанесением внутренних антикоррозионных покрытий подлежат контролю, как минимум, следующие параметры:

внешний вид;
толщина покрытия;
диэлектрическая сплошность;
адгезия покрытия.

7.2.17 Гладкостные покрытия подлежат типовому одобрению Регистром, в процессе которого должны быть проведены испытания для подтверждения на соответствие одобренной Регистром документации следующих параметров покрытий:

внешний вид, включая шероховатость;
толщина;
диэлектрическая сплошность;
адгезия;
прочность на изгиб;
твердость;
стойкость к быстрой декомпрессии (блистеринг);
стойкость к воздействию транспортируемой среды и автоклавный тест;
стойкость к истиранию.

7.2.18 Указанные в 7.2.17 испытания, как правило, должны выполняться при температурах, соответствующих минимальной и максимальной температурам эксплуатации покрытия.

7.2.19 При техническом наблюдении Регистра за нанесением гладкостных покрытий подлежат контролю, как минимум, следующие параметры покрытий:
внешний вид, включая шероховатость;
толщина;
диэлектрическая сплошность;
адгезия.

7.3 ЗАЩИТА ОТ ВНЕШНЕЙ КОРРОЗИИ

7.3.1 Покрытия. Общие положения

7.3.1.1 Для защиты от внешней коррозии морской подводный трубопровод должен иметь заводское антикоррозионное покрытие, имеющее типовое одобрение Регистра. При необходимости, внешнее покрытие должно иметь наружный слой для защиты от механических повреждений в процессе формирования и при укладке в/на твердый грунт.

7.3.1.2 Внешнее (наружное) покрытие должно соответствовать требованиям международных и/или национальных стандартов, стандартов предприятий, одобренной Регистром технической документации и требованиям настоящего раздела.

7.3.1.3 Полиэтиленовые покрытия следует выбирать при температуре эксплуатации от -40 °C до $+60$ °C; полипропиленовые покрытия — при температуре эксплуатации от -20 °C до $+10$ °C; эпоксидные покрытия — при температуре эксплуатации от -20 °C до $+80$ °C. Также при необходимости должны быть учтены допустимые температуры хранения и транспортировки труб с нанесенными покрытиями.

7.3.1.4 Внешнее антикоррозионное покрытие должно быть совместимо с катодной защитой и сохранять защитные свойства при защитных потенциалах до $-1,10$ В.

7.3.1.5 Материалы, входящие в состав покрытия, должны отвечать требованиям нормативной документации и обеспечивать получение наружного покрытия труб в соответствии с требованиями международных и/или национальных стандартов,

стандартов предприятий и одобренной Регистром технической документации.

7.3.1.6 Соответствие свойств материалов, входящих в состав покрытия, техническим требованиям нормативной документации должно подтверждаться сертификатом качества и входным контролем на предприятии, наносящим покрытие.

7.3.1.7 Маркировка материалов должна включать:

- наименование;
- марку;
- номер партии;
- дату производства.

7.3.1.8 Полиэтиленовое или полипропиленовое покрытие должно состоять:

из адгезионного подслоя грунтовки на основе оксидных порошковых или жидких красок (для труб диаметром до 800 мм с покрытием из полиэтилена допускается не применять);

из клеящего подслоя на основе термопластичных полимерных композиций;

из наружного слоя на основе полиэтилена или пропилена.

В технической документации должна быть указана толщина каждого слоя.

7.3.1.9 Внешние антикоррозионные покрытия подлежат типовому одобрению Регистром, в процессе которого должны быть проведены испытания для подтверждения на соответствие одобренной Регистром документации следующих параметров покрытий:

- внешний вид;
- толщина;
- диэлектрическая сплошность;
- прочность при ударе;
- адгезия;
- катодное отслаивание;
- сопротивление вдавливанию;
- стойкость к растрескиванию;
- относительное удлинение при разрыве;
- устойчивость к термоциклированию.

7.3.1.10 Указанные в 7.3.1.9 испытания, как правило, должны выполняться при температурах, соответствующих минимальной и максимальной температурам эксплуатации покрытия.

7.3.1.11 При техническом наблюдении Регистра за нанесением внешних антикоррозионных покрытий подлежат контролю, как минимум, следующие параметры покрытия:

- внешний вид;
- толщина;
- диэлектрическая сплошность;
- адгезия.

7.3.1.12 Внешнее покрытие должно быть совместимо с бетонным покрытием, если последнее применяется. В этом случае поверхностному слою

покрытия должна быть придана шероховатость, например, с применением синтер-порошка.

7.3.1.13 Производственная спецификация на покрытие, подлежащая одобрению Регистром, должна отражать следующее:

материал покрытия (технические условия на материалы, включая сертификаты испытаний для определения свойств материалов);

подготовку поверхности (технические требования производителя по степени очистки, содержанию солей, шероховатости);

нанесение покрытия (технологический процесс нанесения с указанием величины основных параметров: температуры и относительной влажности воздуха, температуры поверхности трубы, времени нанесения, толщины слоя покрытия, расхода материала, времени сушки слоя покрытия и его полного формирования в зависимости от температуры воздуха и т.д.);

контроль и испытания (технические условия на примененное покрытие, включая сертификаты испытаний);

технологический процесс ремонта покрытия; руководства и инструкции по транспортировке и хранению труб.

7.3.2 Специальные покрытия стояков и берегового перехода.

7.3.2.1 Для стояков и береговых переходов следует применять трехслойное полиэтиленовое или трехслойное полипропиленовое покрытие усиленного типа, которые обеспечивают защиту от коррозии в зоне всплеска, атмосферной зоне и в подводной зоне, обладают стойкостью к УФ-облучению и воздействию низких температур.

7.3.2.2 Антикоррозионные покрытия должны быть защищены от механических повреждений, вызванных воздействием льда или плавучих объектов. В остальном должны быть выполнены требования 7.3.1.

7.3.3 Защитные покрытия монтажных соединений стыков труб.

7.3.3.1 Защитное антикоррозионное покрытие, наносимое на зону стыковых сварных соединений, по своим свойствам должно быть в максимальной степени тождественно качеству основного покрытия труб, обеспечивать совместимость с ним и тем самым достигать равнозначности антикоррозионной защиты всего трубопровода.

7.3.3.2 При выборе и применении материалов для антикоррозионной защиты стыков труб следует руководствоваться требованиями стандарта ИСО 21809-3, а также ведомственной нормативной документации и стандартами предприятий. Техническая документация на защитные покрытия монтажных соединений труб должна быть одобрена Регистром.

7.3.3.3 При выборе типа покрытия для зоны сварных стыков должно учитываться следующее:

совместимость с электрохимической защитой (протекторной или с наложенным током);

максимальная эксплуатационная температура покрытий в зоне монтажных соединений;

требуемая степень очистки монтажных соединений;

толщина покрытий;

продолжительность выполнения работ и наличие вспомогательных операций (подогрев, обрезка кромок и т.д.);

наличие комплекта для ремонта покрытия.

7.3.3.4 Максимальная эксплуатационная температура покрытий в зоне монтажных соединений должна быть выше, чем температура эксплуатации трубы.

7.3.3.5 Защита монтажных соединений труб может быть выполнена с использованием термоусаживающихся манжет. Техническое наблюдение Регистра за изготовлением термоусаживающихся манжет должно соответствовать требованиям 2.7.2 Руководства МПТ.

7.3.3.6 Термоусаживающиеся манжеты должны быть совместимы с применяемой системой электрохимической защиты и не разрушаться при защитных потенциалах «минус» 1,10 В.

7.3.3.7 Конструктивно термоусаживающиеся манжеты должны выполняться из двухслойного материала, состоящего из полиолефиновой пленки-основы, которая совмещается с термоплавким адгезивом, обладающим высокой адгезией к стальной трубе и к заводскому покрытию. Манжеты, имеющие высокую температуру размягчения термоплавкого адгезива, должны наноситься на зоны сварных стыков обычно по эпоксидному праймеру. Праймер не должен содержать растворителей.

7.3.3.8 Конструкция покрытия в зоне сварного стыка на основе термоусаживающихся манжет должна быть аналогична по своим защитным свойствам заводскому антикоррозионному покрытию труб и надежно соединяться с ним.

7.3.3.9 Антикоррозионное покрытие в районе сварных стыков труб должно быть защищено от механических воздействий в процессе укладки трубопровода и в процессе эксплуатации, в том числе при заглублении трубопровода в донный грунт, путем применения защитных кожухов и/или нанесения полимерных заполнителей в пространство между утяжеляющими/теплоизолирующими покрытиями смежных труб.

7.3.3.10 Для защиты термоусаживающихся манжет от механических воздействий в процессе укладки и заглубления трубопровода, помимо указанного в 7.3.3.9, могут применяться защитные листовые полимерные (как правило, полиуретан или полипропилен) изделия типа «скальный лист», оборачиваемые и закрепляемые на трубе в месте установки манжет.

7.3.3.11 Техническое наблюдение Регистра за изготовлением скальных листов, подлежащих типовому одобрению Регистром, должно соответствовать требованиям 2.7.4 Руководства МПТ. В процессе одобрения Регистром скальных листов с учетом рабочего диапазона температур, как минимум, должны быть подтверждены следующие свойства (в однослойном исполнении):

сопротивление удару;

прочность на разрыв и относительное удлинение;

стойкость к морской воде;

стойкость к истиранию.

7.3.3.12 По согласованию с Регистром в целях защиты стыковых сварных соединений труб могут быть допущены другие конструкции и материалы, отвечающие 7.3.3.1, 7.3.3.3, 7.3.3.4 и 7.3.3.9.

7.3.3.13 Все материалы, используемые на монтажных соединениях, и технология нанесения и контроль качества покрытий на монтажные соединения должны быть одобрены Регистром.

7.4 ЭЛЕКТРОХИМИЧЕСКАЯ ЗАЩИТА

7.4.1 Общие положения.

7.4.1.1 Подводные стальные трубопроводы должны быть защищены от коррозионного износа электрохимической защитой в сочетании с соответствующей 7.3.1.4 системой защитного покрытия.

7.4.1.2 Электрохимическая защита подводных трубопроводов должна выполняться в соответствии с требованиями стандарта ИСО 15589-2, национальных и ведомственных стандартов, требованиями настоящего раздела и одобренной Регистром документацией.

7.4.1.3 Основными требованиями к системе электрохимической защиты являются следующие:

предотвращение внешней коррозии в течение всего срока службы трубопровода;

обеспечение образования/подачи электрического тока достаточной плотности к защищаемому трубопроводу и эффективное распределение его в соответствии с проектными параметрами;

установка анодов с минимизацией возможности их повреждения или разрушения;

обеспечение необходимых средств мониторинга для испытания и оценки рабочих параметров системы.

7.1.1.4 При проектировании системы электрохимической защиты должен учитываться метод укладки трубопровода, конструктивные особенности трубопровода/стояка, особенности донных грунтов, параметры морской воды, а также возможность разделения трубопровода на участки, требующие различных параметров электрохими-

ческой защиты (например, участки около морских стационарных платформ).

7.4.1.5 Система электрохимической защиты должна быть рассчитана на определенный срок службы, как правило, равный проектному сроку эксплуатации трубопровода.

7.4.1.6 Электрохимическая защита может быть осуществлена с помощью гальванических анодов (протекторов) или системы с наложенным током – катодная защита. Выбор системы электрохимической защиты должен быть согласован с Регистром, при этом Регистру должно быть представлено обоснование по выбору системы электрохимической защиты — с наложенным током или протекторами и их расчетные параметры.

7.4.1.7 При проектировании системы электрохимической защиты трубопровода должно учитываться следующее:

.1 конструктивные параметры защищаемого трубопровода, включая:

материал, длину, толщину стенок, наружный диаметр;

способ укладки, маршрут, условия прокладки трубопровода по морскому дну, узлы соединения трубопровода (трубные вставки);

температурный режим (в рабочем режиме и при остановке) на всей протяженности;

тип и толщина защищающих от коррозии покрытий для труб (отводов и фитингов);

тип и толщина теплоизоляции (при наличии);

тип и толщина балластного покрытия (при наличии);

.2 условия окружающей среды:

параметры морской воды, включая удельное электрическое сопротивление в зависимости от температуры/ глубины, скорости течений, содержание кислорода, наличие твердых частиц во взвешенном состоянии и т.д.; удельное электрическое сопротивление грунта.

.3 расчетный ресурс системы;

.4 информация о ранее построенных трубопроводах, расположенных в непосредственной близости или пересекающих новый трубопровод;

.5 информация о существующих системах электрохимической защиты (платформы, причалы и т.п.) и электрической изоляции трубопровода;

.6 возможность использования источника питания, электрических разъединительных устройств, электрических соединений;

.7 сроки строительства, планируемая дата ввода в эксплуатацию;

.8 наличие трубных вставок, фитингов, отводов, стояков и т.д.;

.9 данные по рабочим показателям систем электрохимической защиты, работающих в аналогичных условиях.

7.4.1.8 Для обеспечения электрохимической защиты подводного трубопровода установлены величины защитных потенциалов, которые приведены в табл. 7.1.4.8 для хлорсеребряного электрода сравнения (Ag/AgCl/морская вода). Эти критерии относятся к системам электрохимической защиты с наложенным током, а также протекторной защите.

7.4.1.9 Указанные в табл. 7.4.1.8 величины соответствуют средней солености 3,5 ‰ и удельному сопротивлению 30 Ом·см. При отклонениях удельного сопротивления воды и солености от указанных величин и при использовании других электродов сравнения требуемые защитные потенциалы могут быть определены по стандарту ИСО 15589-2.

7.4.1.10 Расчетный ресурс (расчетный срок службы) системы электрохимической защиты трубопровода должен охватывать период с момента установки до окончания эксплуатации трубопровода.

7.4.1.11 Расчетные плотности тока зависят от температуры морской воды, содержания кислорода, скорости течения морской воды и способности к

Таблица 7.4.1.8

Рекомендуемые критерии для защитного потенциала электрохимической защиты

Материал	Минимальный отрицательный потенциал, В	Максимальный отрицательный потенциал, В
Углеродистая сталь:		
аэробное окружение	–0,80	–1,10 ¹
анаэробное окружение	–0,90	–1,10 ¹
Аустенитная нержавеющая сталь:		
$N_{PRE} \geq 40^2$	–0,30 ³	–1,10
$N_{PRE} < 40^2$	–0,50 ³	–1,10
Дуплексная нержавеющая сталь	–0,50 ³	4
Мартенситная нержавеющая сталь (13 % Cr)	–0,50 ³	4

¹Для трубопроводов из стали высокой прочности ($R_e > 550$ МПа), необходимо определить наиболее отрицательный потенциал, который металл может выдержать без водородного охрупчивания.

²Коэффициент сопротивления точечной коррозии (питтингу) $N_{PRE} = Cr \% + 3,3(Mo + 0,5W) \% + 16N \%$.

³Для коррозионно-стойких сталей минимальные отрицательные потенциалы применяются как в аэробных, так и в анаэробных условиях.

⁴В зависимости от категории прочности стали, состояния поставки и уровня механических напряжений в эксплуатации такие сплавы могут подвергаться водородному охрупчиванию. Если существует риск водородного охрупчивания, то следует избегать потенциалов более отрицательных, чем –0,8 В.

Примечания: 1. Потенциалы, приведенные в таблице, применяются к соленому илу и соленой воде обычного состава (соленость от 3,2 ‰ до 3,8 ‰).

2. Потенциалы соотносятся с хлорсеребряным электродом сравнения (Ag/AgCl/морская вода) в морской воде сопротивлением 30 Ом·см.

образованию защитных известковых пленок на металлических поверхностях без покрытия. Для большинства применений на глубине менее 500 м расчетные плотности тока в зависимости от температуры морской воды могут быть определены по стандарту ИСО 15589-2.

7.4.1.12 Для трубопроводов/стояков в зоне всплеска требуется установить плотность тока на 10 мА/м^2 выше, чем плотность тока для такого же стояка или трубопровода, расположенного под водой ниже зоны периодического смачивания (при одной и той же температуре).

7.4.1.13 Для незаглубленных трубопроводов, подверженных воздействию сильных течений или волнового движения частиц воды со скоростью 2 м/с и более, расчетная плотность тока должна быть увеличена на $60 - 100 \text{ мА/м}^2$.

7.4.1.14 Для трубопроводов, полностью заглубленных в донный грунт, необходимо использовать расчетную плотность тока (среднюю и конечную), равную 20 мА/м^2 независимо от температуры морской воды или глубины.

7.4.1.15 Трубопроводы, работающие при повышенных температурах (выше $50 \text{ }^\circ\text{C}$) на наружной поверхности трубы, требуют регулировки расчетной плотности тока. При увеличении температуры металла/окружающей среды на каждый градус Цельсия выше $50 \text{ }^\circ\text{C}$, расчетные плотности тока должны быть увеличены на 1 мА/м^2 . Повышенные температуры могут также ухудшить рабочие характеристики анода и покрытия трубопровода. Для температуры наружной поверхности трубы выше $80 \text{ }^\circ\text{C}$ рекомендуется осуществлять специальную оценку плотности тока.

7.4.1.16 Вышеуказанные плотности тока также применимы для электрохимической защиты всех типов нержавеющей сталей без покрытия (аустенитной, мартенситной и дуплексной).

7.4.1.17 Следует обеспечивать достаточную мощность электрохимической защиты, чтобы поддерживать параметры защиты по мере разрушения покрытия и компенсировать неравномерность распределения тока. Учет разрушения покрытия следует осуществлять в соответствии с требованиями международных и/или национальных стандартов.

7.4.1.18 При возможности рекомендуется предусматривать контроль эффективности функционирования электрохимической защиты путем подключения к трубопроводу подводных кабелей с шагом не более $5,0 \text{ км}$ и применения специализированных систем мониторинга. Узел приварки (пайки) кабеля и его гидроизоляция должны быть одобрены Регистром.

Для протяженных трубопроводов в соответствии с одобренной Регистром документацией рекомен-

дуется установка на трубопровод подводных измерительных устройств (особенно на участках, на которых наиболее вероятны нестабильные параметры электрохимической защиты) с автономным питанием и гидроакустическим каналом связи с береговыми или судовыми средствами мониторинга.

7.4.1.19 Перед началом процесса эксплуатации трубопровода должна быть разработана процедура контроля работы системы электрохимической защиты от коррозии, как одной из составляющих регламента технической эксплуатации, подлежащего одобрению Регистром.

7.4.2 Системы катодной защиты (электрохимической защиты с наложенным током) для подводного трубопровода.

7.4.2.1 Техническая документация катодной защиты, предоставляемая на рассмотрение Регистру, должна содержать следующее:

схему компоновки станций катодной защиты с обозначением расположения всех испытательных точек;

технические условия и спецификации на все необходимое оборудование, включая преобразователи/трансформаторы, электрические кабели и их защитные устройства, аноды и т.п.;

технические условия на монтаж системы;

технические условия на приемо-сдаточные испытания;

инструкции по эксплуатации и техническому обслуживанию.

Системы электрохимической защиты с наложенным током подлежат типовому одобрению Регистром, монтаж и испытания системы катодной защиты — техническому наблюдению Регистра.

7.4.2.2 Как правило, для подводного трубопровода должна быть предусмотрена отдельная установка катодной защиты независимо от наличия аналогичных систем для защиты остальных морских сооружений (платформ, причалов и т.д.). Допускается подключение от общего преобразователя соответствующей мощности с использованием выделенного кабеля и соответствующими системами отключений и контроля.

Кабельная линия от преобразователя должна быть подключена к трубопроводу в двух точках: основной и резервной.

7.4.2.3 Системы катодной защиты подводных трубопроводов могут обеспечиваться одной или двумя станциями катодной защиты, расположенными на одном или на обоих концах трубопровода.

Катодной защите в обязательном порядке подлежат кожухи типа «труба в трубе» береговых переходов, выполненные по технологии горизонтально направленного бурения.

7.4.2.4 Для защиты морских подводных трубопроводов от воздействия блуждающих токов

рекомендуется использовать режим автоматической стабилизации поляризованного потенциала в системе катодной защиты. Автоматический контроль должен быть основан на показаниях потенциалов от стационарных электродов сравнения.

7.4.2.5 Для устранения возможности возникновения водородного растрескивания и коррозионной усталости основного металла и сварных швов (в особенности для сталей высокой прочности с высоким уровнем механических напряжений) должен быть определен и контролироваться минусовый предел защитного потенциала.

7.4.2.6 При использовании катодной защиты для подводных трубопроводов необходимо обеспечивать электрическую изоляцию от смежных конструкций (трубопроводов/стояков платформы, причала и т.д.) и других участков трубопровода, оборудованных протекторной защитой.

7.4.2.7 Должны быть определены значения плотности тока:

начальной — для поляризации трубопровода при вводе системы катодной защиты в эксплуатацию;

средней — необходимой для поддержания поляризации;

конечной — к концу срока службы трубопровода.

Система катодной защиты должна позволять регулировать плотность тока в зависимости от состояния поверхности подводного трубопровода и внешних условий.

7.4.2.8 В качестве материалов для анодов рекомендуется применять смешанные оксиды металлов или пластины на подложке из титана, ниобия или тантала. В некоторых случаях по согласованию с Регистром допускается использование других материалов, подтвержденных сертификационными испытаниями, выполненными признанными Регистром предприятиями/лабораториями.

7.4.2.9 Максимальное рабочее напряжение и плотность анодного тока назначаются в зависимости от материала анода и подложки, а также расчетного срока эксплуатации системы.

Выход тока от отдельных анодов должен регулироваться независимо. Расчет системы электрохимической защиты с наложенным током должен предусматривать резервирование в отношении количества анодов.

7.3.4.10 Аноды системы катодной защиты должны быть заглублены на берегу или уложены на дно в соответствии с одобренной Регистром технической документацией, при этом аноды должны быть спроектированы таким образом, чтобы выдерживать все эксплуатационные нагрузки и нагрузки во время монтажа, в том числе при их замене либо с поверхности, либо водолазами или с применением подводного аппарата под водой.

7.4.2.11 При использовании системы с наложенным током должны быть установлены стационарные электроды сравнения для подтверждения эффективности действия электрохимической защиты трубопровода, как правило:

серебро-хлористое серебро/морская вода (Ag/AgCl/морская вода) — см. 7.4.1.8;

насыщенный каломельный;

цинковый электрод высокой чистоты.

Допускается применение переносных электродов сравнения, однако, критические участки трассы, где невозможно выполнять контроль с помощью водолазов или подводных аппаратов, должны в обязательном порядке оснащаться стационарными электродами сравнения.

7.4.2.12 Для стационарных электродов сравнения должны быть разработаны процедуры технического обслуживания и калибровки в процессе эксплуатации трубопровода.

7.4.2.13 Кабели присоединения к положительному и отрицательному полюсу элементов катодной защиты не должны прокладываться в одном кабельном кожухе.

7.3.4.14 Если не оговорено иначе в одобренной Регистром документации, катодная электрохимическая защита должна быть введена в действие не позднее чем за 30 сут. с момента окончания работ по укладке подводного трубопровода.

7.4.3 Протекторная защита.

7.4.3.1 Параметры протекторной защиты (системы гальванических анодов) должны быть определены в одобренной Регистром проектной документации на трубопровод и обеспечивать получение защитного тока, достаточного для создания требуемых защитных потенциалов в течение расчетного срока эксплуатации.

7.4.3.2 Техническая документация на систему протекторной защиты, представляемая на рассмотрение Регистру, должна содержать:

технические условия, чертежи и спецификации на протекторы;

результаты электрохимических испытаний протекторов (на электрохимическую емкость в морской воде, на изменение потенциала закрытого контура в морской воде) при рабочих температурах;

расчет массы и количества протекторов в зависимости от расчетного срока эксплуатации трубопровода;

расчет сопротивления протекторов;

расчет площади защищаемой поверхности и защитного тока;

техническую документацию на установку, крепление и контроль установки протекторов.

7.4.3.3 Регистру должна быть представлена на рассмотрение расчетная процедура подтверждающая то, что протекторы создают на трубопроводе необходимую расчетную плотность тока.

Расчетные значения параметров протекторов должны соответствовать стандарту ИСО 15589-2 и приведены в табл. 7.4.3.3.

7.4.3.4 Протекторы должны располагаться таким образом, чтобы поддерживать надлежащую защиту в случае механического или электрического отказа отдельного протектора. Расстояние между протекторами более 300 м должно быть обосновано расчетами и согласовано с Регистром.

7.4.3.5 Обычно система протекторной защиты состоит из браслетных протекторов, расположенных через равные промежутки вдоль трубопровода. В обоснованных случаях необходимо использовать для различных участков трубопровода (конечные или начальные участки, трубные вставки и т.п.) различный шаг установки протекторов.

7.4.3.6 Расчет потребности в защитном токе рекомендуется выполнять в соответствии с требованиями международных и/или национальных стандартов. По параметрам трубопровода и выбранного покрытия рассчитывают среднюю потребность в токе (I_{cm}) и конечную потребность (I_{cf}) по формуле

$$I_c = A_c f_c i_c \quad (7.4.3.6)$$

где I_c — потребность в защитном токе для конкретного участка трубопровода, А;
 i_c — плотность тока, выбранная для средних и конечных условий, А/м²;
 f_c — коэффициент разрушения покрытия, рассчитанный для средних и конечных условий;
 A_c — общая площадь поверхности для конкретного участка трубопровода, м².

7.4.3.7 Выбор типа и параметров протектора должен определяться возможностями изготовления, установки и эксплуатации. Размеры протектора должны быть достаточными, чтобы протектор мог обеспечить требуемый защитный ток до конца расчетного срока эксплуатации.

7.4.3.8 Общая масса нетто протектора, требуемая для поддержания катодной защиты в течение расчетного срока эксплуатации, должна быть рассчитана для каждого участка трубопровода в соответствии с формулой

$$m = I_{cm} t_{dl} \frac{8760}{u \epsilon} \quad (7.4.3.8)$$

где m — общая масса нетто протектора для конкретного участка трубопровода, кг;
 I_{cm} — средняя потребность в токе для конкретного участка трубопровода, А;
 t_{dl} — расчетный срок службы, годы;
 ϵ — электрохимическая емкость материала протектора, А·ч/кг;
 u — коэффициент использования.

7.4.3.9 Для выбранного типа протекторов необходимо определить количество протекторов, их размеры и массу нетто, чтобы удовлетворить расчетную среднюю и конечную потребность в токе для защиты трубопровода. Общая масса протекторов задается формулой

$$m = n m_a \quad (7.4.3.9)$$

где n — количество протекторов, которые надо установить на конкретном участке трубопровода;
 m — общая масса нетто протекторов для конкретного участка трубопровода, кг;
 m_a — масса нетто отдельного протектора, кг.

7.4.3.10 Количество протекторов определяется расчетом и ограничивается максимально допустимым расстоянием между протекторами (см. 7.4.3.4). При этом для браслетных протекторов расстояние между протекторами устанавливается, как правило, по фиксированному числу монтажных стыков (труб).

7.4.3.11 Выбор материалов для протекторов должен учитывать следующее:

условия работы протектора, погруженного в морскую воду, донный грунт или соленый ил;

Таблица 7.4.3.3

Расчетные параметры для гальванических анодов

Тип анода	Температура поверхности анода ¹ °C	Анод, погруженный в морскую воду		Анод, заглубленный в донный грунт	
		Потенциал Ag/AgCl/морская вода, мВ	Электрохимическая емкость ϵ , А·ч/кг	Потенциал Ag/AgCl/морская вода, мВ	Электрохимическая емкость ϵ , А·ч/кг
Алюминий	≤30	-1 050	2 500	-1 000	2 000
	60	-1 050	2 000	-1 000	850
	80 ²	-1 000	900	-1 000	400
Цинк	≤30	-1 030	780	-980	750
	≤30 — 50 ³			-980	580

¹ Для температуры поверхности анода между установленными пределами допустимая нагрузка по току должна интерполироваться.
² Для алюминиевых анодов температура поверхности анода не должна превышать 80 °C, если рабочие характеристики не испытаны и не подтверждены документально.
³ Для цинковых анодов температура поверхности анода не должна превышать 50 °C, если удовлетворительные характеристики не продемонстрированы в испытаниях и не подтверждены документально.
 Примечания: 1. Электрохимическая емкость для данного сплава является функцией температуры и плотности анодного тока.
 2. Для незаглубленных трубопроводов температура поверхности анода принимается равной наружной температуре трубопровода.

расчетную теоретическую токоотдачу протектора; необходимое значение защитного потенциала трубопровода;

расчетный срок службы трубопровода (протектора); температуру среды, стенок труб и протекторов.

7.4.3.12 При выборе материала протектора также должно быть учтено следующее:

протекторы из алюминиевых сплавов уменьшают электрохимическую эффективность при повышенных температурах;

на некоторые алюминиевые сплавы может неблагоприятно повлиять заглупление в донный грунт, особенно, если выход тока остается низким;

при температурах, превышающих 50 °С, рабочие характеристики цинковых протекторов могут понижаться.

Как правило, для протекторной защиты морских подводных трубопроводов применяются сплавы на основе алюминия и цинка.

7.4.3.13 Браслетные протекторы должны быть сконструированы таким образом, чтобы получить коэффициент использования не менее 0,80. Короткозамкнутые протекторы должны иметь коэффициент использования не менее 0,90.

7.4.3.14 Регистру должны быть представлены результаты испытаний механических и электрических свойств протекторов. Рекомендованные значения для электрохимических параметров протекторов представлены в табл. 7.4.3.14.

Таблица 7.4.3.14
Рекомендованные значения
электрохимических параметров протекторов

Тип протектора	Средняя допустимая нагрузка по току, не менее, А. ч/кг	Потенциал замкнутой цепи, мВ, (Ag/AgCl/морская вода)
Алюминиевый	2600	-1050
Цинковый	780	-1030

7.4.3.15 Размеры протектора определяются применимым диаметром трубы и толщиной покрытий. Для трубопроводов с теплоизоляцией протекторы должны быть установлены таким образом, чтобы по возможности исключить их нагрев.

7.4.3.16 Внешний диаметр браслетных протекторов рекомендуется выбирать равным диаметру трубопровода с балластным покрытием и/или с теплоизоляцией. При назначении внешнего диаметра браслетного протектора, превышающего диаметр трубопровода с балластным покрытием и/или теплоизоляции, боковые поверхности браслетных протекторов должны быть выполнены в виде усеченного конуса.

7.4.3.17 Браслетные протекторы должны иметь антикоррозионное покрытие на нерабочих поверхностях. Это покрытие должно выполняться, как

правило, двухкомпонентной эпоксидным составом и иметь минимальную толщину 100 мкм.

7.4.3.18 Контроль качества протекторов должен соответствовать требованиям 2.7.3.2 Руководства МПТ. Количество и методы выбора протекторов для разрушающих испытаний должно быть согласовано с Регистром.

7.4.3.19 Испытания в рамках электрохимического контроля качества выбранного для протекторов материала должны включать:

оценку потенциала замкнутой цепи;

оценку электрохимической емкости.

Указанные испытания должны выполняться на каждую партию протекторов или на каждые 15 т произведенных протекторов, в зависимости от того, что меньше, в признанной Регистром лаборатории или под техническим наблюдением Регистра.

7.4.3.20 Протекторы должны быть установлены на трубопроводе таким образом, чтобы избежать механических повреждений труб и собственно протекторов, разрыва электрического соединения протекторов с трубопроводом, нарушений изоляционного и других покрытий. После монтажа каждого протектора целостность его электрической цепи должна быть проверена электрическим методом.

7.4.3.21 Способы установки протекторов на трубопроводе, в том числе технологические процессы приварки протекторов и присоединительных пластин, должны быть одобрены Регистром. Запрещается приварка протекторов и их присоединительных пластин на сварные швы трубопровода. Минимальное расстояние от места приварки протектора или присоединительной пластины до сварного шва трубопровода должно составлять 150 мм.

7.4.3.22 При установке протекторов должны выполняться следующие условия:

1 браслетные протекторы должны надежно прикрепляться или привариваться к трубопроводу; при выборе способа крепления протектора должны быть приняты во внимание нагрузки, прилагаемые к протектору при укладке в зависимости от способа монтажа трубопровода (например, усилия, прикладываемые от натяжителей трубоукладчика);

2 для браслетных протекторов, установленных на трубах с балластным покрытием, зазоры между половинками протекторов и между балластным покрытием и протекторами (обычно шириной 25 — 50 мм) рекомендуется заполнять битумной мастикой или полимерным наполнителем, стойкими к морской воде;

3 установка протекторов должна производиться таким образом, чтобы свести к минимуму повреждение покрытия; участки покрытия, восстановленные после подсоединения протектора (например, кабелей), должны быть испытаны на наличие несплошностей;

4 присоединение кабелей протектора к трубопроводу в количестве не менее 2-х должно осуществляться таким образом, чтобы обеспечить необходимую механическую прочность и неразрывность электрической цепи и предотвратить повреждение трубы в точке соединения, при этом кабели должны иметь такой запас на длину, чтобы сохранить целостность электрического контакта между трубой и протектором в случае непредвиденного смещения протектора при укладке;

5 стальная арматура балластного железобетонного покрытия не должна иметь контакта с трубой или протектором.

7.5 ЭЛЕКТРОИЗОЛИРУЮЩИЕ ВСТАВКИ

7.5.1 Общие требования

7.5.1.1 Электроизолирующие вставки должны обеспечивать электрическое секционирование трубопроводов, в том числе электрическое разъединение морского подводного трубопровода, имеющего собственную систему электрохимической защиты или не имеющего таковой, заземленного, от снабженного катодной защитой смежного участка/берегового участка или наземного трубопровода.

7.5.1.2 Электроизолирующие вставки должны соответствовать требованиям национальных и/или международных стандартов и одобренной Регистром документации.

7.5.1.3 Электроизолирующие вставки не должны нарушать конструктивную схему подводного трубопровода, ухудшать его эксплуатационные свойства, в частности рабочие параметры по давлению и производительности транспорта сред, препятствовать прохождению диагностических внутритрубных снарядов.

7.5.1.4 Требования к составу технической документации, подлежащей рассмотрению Регистром, приведены в 2.14 Руководства МПТ.

7.5.2 Требования к конструкции электроизолирующих вставок.

7.5.2.1 Электроизолирующие вставки должны соответствовать расчетным нагрузкам на трубопровод, включая температурные воздействия, действующим в местах их установки. Конструкция собственно вставки должна быть неразъемной, соединение с трубопроводом может быть сварным и/или фланцевым.

7.5.2.2 Конструкция вставки должна быть рассчитана на совместное действие внутреннего давления и изгибающего/крутящего момента с учетом воздействия расчетных нагрузок на трубопровод, при этом с Регистром должен быть согласован уровень допускаемых суммарных

напряжений, возникающих в конструкции вставки. Электроизолирующие вставки должны выдерживать расчетные нагрузки без нарушения прочности, герметичности и диэлектрических характеристик.

7.5.2.3 Материал металлических патрубков, составляющих конструкцию вставки, должен соответствовать применяемому основному материалу трубопровода, включая свариваемость, назначаемому согласно 4.5.

7.5.2.4 Материалы уплотнений и наполнений вставки должны быть рассчитаны на весь срок эксплуатации с учетом параметров транспортируемых сред. Изолирующий материал должен обладать высокими негигроскопическими, диэлектрическими, термическими свойствами и обеспечивать рабочие характеристики в условиях высоких сжимающих напряжений.

7.5.2.5 Для исключения возможности повреждения (пробоя) уплотнений вставок от внешнего электрического воздействия должен быть предусмотрен внешний и/или внутренний искроразрядник, параметры которого определяются в технической документации.

7.5.3 Техническое наблюдение за изготовлением электроизолирующих вставок.

7.5.3.1 Электроизолирующие вставки подлежат типовому одобрению в соответствии с требованиями 2.14 Руководства МПТ.

7.5.3.2 Электроизолирующие вставки подлежат типовым (периодическим) испытаниям и приемосдаточным испытаниям в процессе изготовления.

7.5.3.3 В состав типовых (периодических) испытаний должны быть включены следующие виды испытаний:

совместное действие внутреннего гидравлического давления и крутящего момента;

совместное действие внутреннего гидравлического давления и изгибающего момента;

на прочность до разрушения.

По согласованию с Регистром испытания электроизолирующих вставок на кручение и изгиб могут быть заменены расчетом напряженного состояния методом конечных элементов. Если в одобренной Регистром технической документации не указано иначе, периодические (типовые) испытания проводятся не реже, чем один раз в три года.

7.5.3.4 Состав испытаний в процессе производства электроизолирующих вставок должен соответствовать требованиям 2.14 Руководства МПТ.

7.6 СИСТЕМЫ МОНИТОРИНГА КОРРОЗИИ

7.6.1 В случае транспорта по трубопроводу коррозионно-активных сред (углеводородов, со-

держащих сероводород, углекислый газ, воду и т.п.) или сред, предполагающих значительный эрозионный износ, и при проектном общем коррозионном и/или эрозионном износе толщины стенок стальных труб в течении расчетного срока эксплуатации более 3,0 мм необходимо оснащать подводный трубопровод (или его участок) системой мониторинга коррозии.

7.6.2 Система мониторинга коррозии должна осуществлять как минимум одну из указанных ниже функций:

контроль изменения толщины стенок трубопровода (скорость износа) прямыми или косвенными измерениями (например, контроль толщины стенки приемлемым физическим методом, контроль веса участка трубопровода и т.п.), в том числе с использованием образцов-свидетелей;

контроль коррозионной/эрозионной агрессивности среды.

7.6.3 Необходимость и достаточность функционального назначения системы мониторинга коррозии должна быть обоснована в проектной документации, представляемой Регистру на рассмотрение.

7.6.4 Датчики системы мониторинга коррозии должны быть установлены в наиболее критических с точки зрения коррозионного и/или эрозионного

износа местах трубопровода в соответствии с одобренной Регистром технической документацией.

7.6.5 Датчики системы мониторинга коррозии или образцы-свидетели в зависимости от принятого в соответствии с 7.6.2 назначения системы должны позволять производить:

анализ перекачиваемого продукта, т.е. мониторинг физических характеристик продукта и взятие проб продукта для химического анализа составляющих, вызывающих коррозию (добавок, замедляющих коррозию), или продуктов коррозии;

измерения скорости коррозии, т.е. измерение потери веса контрольных пластин или других извлекаемых образцов для периодических измерений или измерений в реальном времени;

измерение толщины стенок на месте, т.е. повторяемые измерения толщины стенок в определенных сечениях трубопровода с использованием переносных или постоянно установленных приборов.

7.6.6 Устройства управления системой мониторинга коррозии должны обеспечивать:

идентифицирование сигналов датчиков в привязке к конкретному участку трубопровода;

регистрацию и сохранение данных;

наблюдение за абсолютной величиной и скоростью изменения контролируемых параметров, как правило, в реальном времени.

8 МОНТАЖ И ИСПЫТАНИЯ ТРУБОПРОВОДОВ

8.1 ОБЩИЕ ПОЛОЖЕНИЯ

8.1.1 Монтаж, укладка и испытания подводных трубопроводов должны проводиться с учетом выводов и рекомендаций, которые получены по результатам оценки рисков этих процессов, выполненных на основании требований разд. 10 и приложения 3. Раздел оценки рисков должен быть включен в состав представляемой на рассмотрение и одобрение Регистром проектной документации, см. 1.5.10.

8.1.2 Перед монтажом, укладкой и испытаниями подводных трубопроводов Регистру должны быть направлены на рассмотрение:

.1 техническая документация, указанная в 1.5.7, 1.5.3.2.1, 1.5.3.2.5;

.2 технологическая документация на следующее: хранение, транспортировку и погрузку-разгрузку труб;

сборку и сварку труб и плетей;
неразрушающий контроль, включая визуально-измерительный;

нанесение покрытий и изоляции на места сварки труб или плетей;

ремонтно-восстановительные работы по исправлению обнаруженных дефектов.

8.1.3 Перед началом технического наблюдения за постройкой подводного трубопровода необходимо проверить предприятие, осуществляющее его монтаж и укладку, на соответствие требованиям 1.11 Руководства МПТ и оформить Свидетельство о соответствии предприятия (ССП, ф. 7.1.27).

8.1.4 Перед монтажом и укладкой подводного трубопровода оборудование трубоукладочного судна (сварочное, системы позиционирования, механизмы натяжения) или иное оборудование, применяемое при других способах укладки, должно быть освидетельствовано Регистром.

8.2 ТРАССЫ ТРУБОПРОВОДОВ И ДОННЫЕ ГРУНТЫ

8.2.1 Трассировка трубопроводов.

8.2.1.1 Выбор трассы и величины заглубления подводного трубопровода в донный грунт должен минимизировать влияние литодинамических процессов на работоспособность и надежность трубопровода.

8.2.1.2 По возможности трасса подводного трубопровода должна обходить зоны вечной мерзлоты донного грунта.

8.2.1.3 Для минимизации контакта трубопровода с киями дрейфующих ледовых образований и

стамух трассу подводного трубопровода целесообразно направлять по линии максимальных глубин и параллельно направлению преимущественного дрейфа ледовых образований.

8.2.1.4 Береговой переход трубопровода в районах с сезонным ледовым покровом должен быть конструктивно выполнен как гидротехническое сооружение, спроектированное на восприятие ледовой нагрузки (локальной и глобальной) при расчетной толщине льда с обеспеченностью 10^{-2} 1/год. Зону контакта защитного сооружения со льдом рекомендуется выполнять наклонной к горизонтальной плоскости с углом наклона к горизонту не более 45° в диапазоне высот от среднего уровня воды \pm удвоенная расчетная толщина льда.

8.2.1.5 Выбор трассы должен минимизировать экологические риски и риски для биоресурсов моря.

8.2.1.6 При трассировке подводного трубопровода на участках значительного градиента глубин во избежание опасного изгиба трубы необходимо выполнение условия

$$R_t > 1000D_a, \quad (8.2.1.6)$$

где R_t — радиус кривизны трассы трубопровода (в горизонтальной и вертикальной плоскостях), м;

D_a — наружный диаметр труб, м.

Использование при трассировке трубопровода радиусов меньшей величины, чем указано в формуле (8.2.6), подлежит согласованию с Регистром.

8.2.1.7 Береговой переход подводного трубопровода рекомендуется удалять от устьевых участков рек в замерзающих и арктических морях во избежание возможного размыва заглубленного трубопровода вертикальными потоками воды при интенсивном таянии льда.

8.2.1.8 Перед монтажом и укладкой подводного трубопровода должны быть проведены дополнительные изыскания по трассе трубопровода, если:

период времени с окончания рабочих инженерных изысканий до начала монтажных работ составляет три года и более;

в условиях грунта морского дна могли произойти значительные изменения;

предполагаемый маршрут прокладки трубопровода проходит в районах, подверженных опасным воздействиям, например, сейсмически опасных;

в районах прокладки трубопровода появились новые установки, объекты, трубопроводы и т. п.

8.2.1.9 При подготовке морского дна перед укладкой трубопровода по его трассе должны быть проведены:

мероприятия, предотвращающие нежелательные процессы размыва или наноса донного грунта;

удаление потенциально опасных объектов;

конструктивное оформление пересечений с ранее проложенными трубопроводами и кабелями, выходов трубопроводов на берег;

подводные земляные работы.

8.2.1.10 Перед укладкой трубопровода в предварительно подготовленную траншею предприятие-строитель при участии инспектора Регистра должно производить проверку отметок продольного профиля траншеи. Переборы грунта в основании (дне) траншеи допускаются на глубину не более 0,5 м. Трубопровод должен быть подготовлен для укладки к моменту окончания работ по устройству подводной траншеи.

8.2.1.11 Укладка трубопровода на дно для последующего его заглубления в грунт допускается только при условии, что предварительными контрольными промерами и расчетами будет установлено, что радиусы изгиба трубопровода при укладке будут не менее минимально допустимых по условиям прочности.

Для участков трубопроводов, предварительно уложенных на дно для последующего заглубления и засыпки, должно быть проведено обследование с целью подтверждения того, что трубопровод уложен в границах утвержденного проектного коридора.

Обетонированный трубопровод допускается укладывать после достижения бетоном проектной прочности.

8.2.1.12 Все работы по конструктивному оформлению пересечений с трубопроводами и кабельными трассами должны осуществляться в полном соответствии со спецификацией, которая определяет подетальные меры, направленные на избежание любых повреждений пересекающихся объектов.

Спецификация должна содержать в себе требования, относящиеся к следующему:

минимальному расстоянию между пересекающимися объектами;

координации пересечений;

маркировке прокладываемой трассы;

положению и ориентации пересекающихся объектов с обеих сторон;

разработке и конструктивному оформлению пересечения;

раскреплению трубопровода и составляющих его конструкций;

установке несущих конструкций (опор) или гравийных оснований;

мероприятиям, предотвращающим эрозионное воздействие на конструктивные элементы трубопровода;

текущему контролю; допустимым отклонениям;

любым другим составляющим конструкции пересечения подводного трубопровода.

8.2.1.13 При трассировке подводного трубопровода в сейсмически опасных районах должны быть выполнены следующие требования:

1 не допускается жесткое крепление трубопроводов к донному и береговому оборудованию. В случае необходимости таких соединений следует предусматривать устройство криволинейных вставок или компенсирующих устройств, размеры и компенсационная способность которых должны устанавливаться расчетом;

2 при пересечении трубопроводом участков трассы с грунтами, резко отличающимися друг от друга сейсмическими свойствами, необходимо предусматривать возможность свободного перемещения и деформирования трубопровода. При заглублении трубопровода на таких участках рекомендуется устройство траншеи с пологими откосами и засыпка трубопровода крупнозернистым песком;

3 пересечение трубопроводом зон активных тектонических разломов допускается под углом, близким к 90°. При этом следует применять, как правило, незаглубленный в донный грунт способ прокладки. При этом необходимо соблюдать определенную (трапециевидную) форму траншеи с пологими откосами (не менее 1 : 2).

Длина участка пересечения трубопроводом активного тектонического разлома принимается равной ширине разлома плюс 100 м в каждую сторону от границ разлома. На границах пересечений трубопроводом зон активных тектонических разломов возможно применение конструкций для повышения гибкости трубопровода (устройство компенсаторов);

4 для обеспечения общей устойчивости подводного трубопровода при действии сейсмической волны, направленной вдоль продольной оси трубопровода, трубопровод может заглубляться в донный грунт. Величина заглубления рассчитывается с учетом диаграмм взаимодействия трубопровода с грунтом, физической нелинейности материала труб и возможной выпуклости участков трубопровода в вертикальной плоскости.

См. Циркуляр 984ц

8.2.2 Донные грунты.

8.2.2.1 Термины и определения.

Слабый грунт — грунт, обладающий недостаточной несущей способностью для безопасной укладки и эксплуатации трубопровода. Как правило, это — недоуплотненные или нормально уплотненные, водонасыщенные илы, ракушка, торфы, суглинки и глины текучей и текучепластичной консистенции (иногда к ним относят динамически неустойчивые водонасыщенные, пылеватые пески малой и средней плотности).

Динамическое разжижение — лавинообразное снижение несущей способности грунта при знакопеременном воздействии, связанное с ростом избыточного порового давления и

соответствующим снижением эффективной нагрузки на скелет грунта.

8.2.2.2 Общие положения.

8.2.2.2.1 В процессе проектирования морских подводных трубопроводов расчеты прочности, выполняемые для различных этапов их постройки (в том числе, укладки и ис-пытаний) и эксплуатации, должны учитывать особенности инженерно-геологического строения и свойств донных грунтов по трассе предполагаемого строительства.

8.2.2.2.2 На стадии выполнения проекта морского подводного трубопровода по согласованию с Регистром допускается использование усредненных параметров грунтов, полученных на основании ранее проведенных изысканий и/или справочных данных, при условии выполнения на стадии рабочего проектирования соответствующих расчетов с использованием параметров грунтов, полученных в результате инженерно-геологических изысканий.

8.2.2.3 Требования к проведению инженерно-геологических изысканий.

8.2.2.3.1 Проводимые инженерно-геологические изыскания должны обеспечивать получение необходимых расчетных характеристик грунтов, воспринимающих нагрузку от подводного трубопровода, для обеспечения расчетов:

осадок и консолидации грунтового основания;
местных контактных напряжений (если необходимо);

для мероприятий по устройству траншей или укрепления грунтов;

динамической устойчивости грунтов при сейсмических, волновых и ледовых нагрузках.

8.2.2.3.2 Состав и объемы изыскательских работ следует устанавливать в программе изысканий с учетом:

сложности инженерно-геологических условий по трассе трубопроводов;

наличия данных ранее выполненных изысканий и необходимости уточнения условий залегания инженерно-геологических элементов (особенно скальных и малосжимаемых грунтов, слабых грунтов, многолетнемерзлых пород);

уточнения расчетных показателей свойств грунтов; количественных характеристик динамики геологических процессов.

8.2.2.3.3 При положении в одном коридоре нескольких трасс трубопроводов количество и глубину выработок следует устанавливать в программе изысканий исходя из максимальных глубин и минимальных расстояний между выработками для трасс трубопроводов, установленных на основании одобренных Регистром расчетов.

8.2.2.3.4 Ширина коридора и глубина отбора образцов должна учитывать требования национальных и/или международных стандартов. Для магист-

ральных трубопроводов (при глубине до 10 м от поверхности дна) интервал опробований составляет 0,2 — 0,5 м по глубине, с шагом 500 — 1000 м по длине трассы, в коридоре шириной не менее 500 м или равной расстоянию между крайними бортовыми якорями при позиционировании трубоукладчика плюс 100 м.

На оползнеопасных склонах частота опробований удваивается, в прибрежной полосе — утраивается.

8.2.2.3.5 По трассам морских подводных трубопроводов в полосе шириной, указанной в **8.2.2.3.4**, должно быть выполнено непрерывное сейсмо-акустическое профилирование, на основании которого в районах слабых грунтов должны быть назначены места бурения инженерно-геологических скважин.

8.2.2.3.6 Глубина изучения с определением температуры грунтов, как правило, должна составлять 6,0 — 8,0 м с учетом назначенного заглубления трубопровода в траншее. При наличии илов или слабых грунтов глубина бурения увеличивается на глубину их слоя.

8.2.2.3.7 Все выделенные инженерно-геологические элементы должны быть опробованы. Отбор проб ненарушенного сложения, высоковлажных, мелкодисперсных грунтов предпочтительно вести с помощью вдавливаемых и поршневых грунтоносов с затворным устройством. Предварительное описание колонок скважин следует совместить с классификационными исследованиями.

8.2.2.4 Требования к параметрам грунтов.

8.2.2.4.1 Инженерно-геологические изыскания, включая комплекс полевых и лабораторных исследований, должны обеспечивать необходимый для проектирования объем исходных данных.

Полевой анализ донных отложений по трассе предполагаемого строительства, помимо определения профиля дна и геофизических исследований, должен включать пенетрационные исследования для уточнения состава и свойств грунтов основания, отбор проб для лабораторных испытаний, оценку их качества в условиях естественного сложения и предварительное описание.

8.2.2.4.2 Уточнение свойств грунтов должно проводиться по результатам прямых измерений в признанной национальными надзорными органами лаборатории по методикам национальных и/или международных стандартов в условиях конкретного напряженно-деформированного состояния, в том числе с учетом веса от сооружения и циклического характера нагружения.

8.2.2.4.3 При составлении программ лабораторных испытаний необходимо учитывать низкую несущую способность и наибольшую изменчивость свойств приповерхностных слоев грунта (0 — 2,0 м), увеличивающуюся погрешность их определения при

уменьшении уровня средних напряжений. Пробы ненарушенного строения (монолиты) для исследования в лаборатории должны быть диаметром около 90 мм и длиной не менее 170 — 180 мм. Техника и методика отбора образцов, контроля их качества подлежит согласованию с Заказчиком работ. При этом необходимо соблюдать требования к отбору, транспортировке и хранению образцов согласно ГОСТ 12071-2000.

8.2.2.4.4 Методы расчетного определения напряженно-деформированного состояния грунтов основания трубопроводов должны использовать физически обоснованные и практически апробированные программные комплексы, имеющие сертификат соответствия. Выбор программ численного моделирования согласуется с заказчиком работ.

8.2.2.4.5 Особое внимание при проведении изысканий должно быть уделено изучению области распространения слабых грунтов. При этом в расчетах несущей способности необходимо учитывать параметры неконсолидированного состояния грунтов.

В качестве критериев слабого грунта следует принимать недренированную прочность на сдвиг — менее 0,075 МПа, измеряемую методом вращательного среза, и модуль деформации при нагрузке 0,25 — ниже 5,0 МПа. Указанные параметры рекомендуется определять непосредственно после отбора в условиях максимально приближенных к натурным.

При выполнении изысканий до 30 % буровых скважин следует проходить на их полную мощность. При проектировании, как правило, слабые грунты подлежат замене на средние, реже мелкие пески совместно с мероприятиями по улучшению их проницаемости.

При постройке подводных трубопроводов с заглублением в донный грунт в зоне слабых грунтов допускается увеличивать величину заглубления для изоляции трубопровода от контакта со слабыми грунтами. Слой слабых грунтов может быть сохранен с обязательным обоснованием безопасности трубопровода специальными расчетными методами.

8.2.2.4.6 Все слабосвязные водонасыщенные грунты основания, в пределах сжимаемой толщи, должны проходить оценку потенциала разжижения при расчетном динамическом воздействии: сейсмическом (см. 3.7) или обусловленном вихревой вибрацией (см. 3.6.2).

Для оценки опасности разжижения грунтов могут быть использованы результаты динамического зондирования, а также лабораторных исследований и расчетно-экспериментальная методика оценки потенциала разжижения.

Для грунтовых оснований подводных трубопроводов при возможных сейсмических воздействиях рекомендуется проверять на разжижение все мелкодисперсные несвязные водонасыщенные

грунты. Супесчаные и суглинистые грунты проверяются частично в соответствии с табл. 8.2.2.4.6.

Таблица 8.2.2.4.6

Массовая доля глинистых частиц размером менее 0,002 мм	Влажность на границе текучести, $W_p < 25,6$	Влажность на границе текучести, $W_p \geq 25,6$
До 10 %	Потенциально разжижаемые	Требуются дополнительные исследования
Более 10 %	Требуются дополнительные исследования	Неразжижаемые

8.2.2.4.7 В оценке возможного всплытия трубопровода при динамическом воздействии следует учитывать взаимное относительное движение частиц грунта и поровой жидкости в образующемся зазоре между трубой и окружающим грунтом при уровне пластических деформаций последнего более 10^{-4} .

Осредненное движение более плотных частиц грунта вниз, их скопление у нижней образующей трубопровода приводит к появлению дополнительных вертикальных усилий, способствующих смещению трубопровода вверх по отношению к проектному положению. Величина дополнительных сил зависит от проницаемости грунтов, модуля их деформации, гранулометрического состава, величины радиальных деформаций трубопровода.

8.2.2.4.8 В процессе инженерных изысканий должны быть определены следующие физико-механические характеристики донных грунтов:

объемная плотность и влажность грунтов природного сложения;

плотность частиц скелета;

максимальная и минимальная плотности скелета несвязных грунтов;

гранулометрический состав грунта;

пределы текучести и пластичности;

коэффициент фильтрации;

модуль упругости, модуль деформации при компрессионном и трехосном статическом нагружении, коэффициент консолидации;

угол внутреннего трения и сцепление; недренированная прочность на сдвиг для глин при статическом и динамическом нагружении;

коэффициент трения грунтов обратной засыпки и материала наружного покрытия трубопровода;

модуль сдвига и коэффициент демпфирования при динамическом нагружении (метод ультразвукового зондирования — *Bender element*, резонансная колонна, динамическое трехосное сжатие);

плотность укладки грунта при отсыпке в воду;

угол устойчивости откоса под водой;

статический и динамический коэффициент Пуассона;

коэффициент теплопередачи от продукта в трубе к грунтам обратной засыпки;

для полускальных и скальных грунтов — прочность на одноосное сжатие;
содержание карбонатов.

8.2.2.4.9 Определение природной влажности образцов грунта рекомендуется производить сразу же после подъема образцов из воды.

Недренированная прочность на сдвиг глинистых грунтов определяется для образцов ненарушенного и перемятого строения, что рекомендуется выполнять также непосредственно после подъема образцов из воды (микрорыльчатка, прибор трехосного сжатия).

8.2.2.4.10 В особых случаях численного моделирования допускается проведение дополнительных (специальных) лабораторных исследований грунтов (химической активности к металлам, газосодержания, ползучести, липкости, тиксотропии, условий размыва грунта потоком жидкости, рентгеновский анализ образцов, оценка возраста донных отложений и пр.), при обязательном согласовании плана работ с заказчиком.

8.3 ДОПОЛНИТЕЛЬНЫЕ МЕРЫ ПО ЗАЩИТЕ ТРУБОПРОВОДА В РАЙОНАХ ИНТЕНСИВНОЙ ЛЕДОВОЙ ЭКЗАРАЦИИ

8.3.1 Общие положения.

8.3.1.1 В акваториях с сезонным ледяным покровом (замерзающие моря Каспийское, Балтийское, Охотское и т. д.) и на морском арктическом шельфе (Баренцево, Печорское, Карское моря, Байдарцкая губа и т. д.) при наличии признаков ледовой экзарации, выявленных в период изысканий инструментальными методами (подводная телевизионная съемка, сонарная съемка, водолазное обследование), трубопровод должен быть заглублен в донный грунт.

8.3.1.2 Величина заглубления подводного трубопровода в донный грунт назначается на основании расчетной величины экзарации, которая может быть определена на основании:

параметров распределений борозд — см. 8.3.2;
имитационно-статистического моделирования процесса экзарации — см. 8.3.3;

параметров ледовых образований — см. 8.3.4.

При выборе способа определения расчетной величины экзарации следует отдавать предпочтение первым двум из указанных выше способов или их комбинации.

Величина заглубления трубопровода в донный грунт по его трассе может изменяться или приниматься равной нулю (незаглубленный в грунт трубопровод) в зависимости от глубины акватории, параметров экзарации и ледовых образований, для чего трассу трубопровода рекомендуется разбивать на участки. Величина заглубления в пределах участка принимается постоянной.

8.3.1.4 При отсутствии данных о параметрах экзарационных борозд в качестве критерия разбиения трассы на участки следует принимать:

однородность участка трассы по грунту;
повторяемость превышения осадками килей торосов глубины моря.

Разбивка трассы трубопровода на участки может быть также произведена по данным, полученным с помощью математического моделирования процесса экзарации, выполненного по методике, одобренной Регистром (см. 8.3.3).

8.3.2 Определение величины заглубления в зависимости от параметров распределений борозд.

8.3.2.1 Критериями разбиения трассы трубопровода на участки должны служить, в порядке приоритетности:

параметры распределения глубины экзарационных борозд;

частота пересечения экзарационных борозд трассой трубопровода;

плотность экзарационных борозд на участке трассы.

8.3.2.2 При проведении оптимизации трассы прокладки трубопровода в целях минимизации затрат на устройство траншей для заглубления трубопровода в качестве критериев оптимизации следует использовать критерии, перечисленные в пунктах 8.3.1.4 и 8.3.2.1.

8.3.2.3 Для определения максимальной величины заглубления подводного трубопровода в донный грунт на участке трассы трубопровода в районах с интенсивной ледовой экзарацией должны быть определены следующие параметры:

среднее количество (плотность) борозд на 1 км^2 ;

длина, ширина и глубина экзарационных борозд;

По данным о длине, ширине и глубине борозд определяются средние значения. Необходимо фиксировать координаты начала и конца борозд.

8.3.2.4 Указанные в 8.3.2.3 параметры определяются по данным инженерных изысканий, проведенных по трассе трубопровода (по участкам трассы) за срок не менее 5 непрерывных лет.

8.3.2.5 Расчетная величина экзарации заданной повторяемости h_N , м, рассчитывается по формуле

$$h_N = \bar{h} \ln(n_t T), \quad (8.3.2.5)$$

где \bar{h} — выборочное среднее значение глубины экзарационных борозд за весь период наблюдений, пересекающих трассу в рамках участка, на котором выявлены признаки экзарации, м;

n_t — среднее количество борозд, пересекающих трассу за один год;

T — период повторяемости, лет (если не оговорено иначе, принимается равным 100 годам).

8.3.2.6 В случае, когда трасса трубопровода определена, величина n_t определяется непосредственно по данным инженерных изысканий.

8.3.2.7 В случае, когда известно только направление трассы трубопровода, а направление борозд имеет выраженный характер (распределение направления борозд имеет ярко выраженную моду), величина n_t определяется по формуле

$$n_t = n_f M[L|\sin(\varphi)|], \quad (8.3.2.7)$$

где n_f — плотность борозд на единицу площади, $1/\text{км}^2$;
 φ — угол между бороздой и трассой;
 $M[]$ — оператор математического ожидания.

8.3.2.8 Если направление борозд имеет равномерное распределение или ориентация борозд не может быть определена, то величина n_t определяется по формуле

$$n_t = 2\pi \bar{l} n_f, \quad (8.3.2.8)$$

где \bar{l} — выборочная средняя длина борозды, км.

8.3.2.9 Величина заглубления подводного трубопровода в донный грунт H , м, на трассе (участке трассы) с выявленными признаками ледовой экзарации должна быть не менее определенной по формуле

$$H = h_N + \Delta k_0, \quad (8.3.2.9)$$

где Δ — запас на величину заглубления, как правило, принимается равным 1 м (величина запаса может быть уменьшена при наличии соответствующего обоснования и расчета, выполненного по методике, одобренной Регистром);

k_0 — коэффициент запаса, учитывающий класс трубопровода, назначается в соответствии с табл. 8.3.2.9.

Таблица 8.3.2.9

Значения коэффициентов запаса на величину заглубления трубопровода

Коэффициент запаса	Значение для класса трубопровода					
	L, L1	L2	L3	G, G1	G2	G3
k_0	1,0	1,2	1,3	1,0	1,2	1,3

8.3.3 Имитационно-статистическое моделирование процесса экзарации.

8.3.3.1 Расчетное значение ледовой экзарации на грунте морского дна может быть определено при помощи имитационно-статистического моделирования процесса экзарации, одобренного Регистром. При этом необходимо, чтобы методика учитывала ветровой режим, режим течений в ледовый период, приливно-отливные колебания уровня воды, профили глубин, свойства донных грунтов, статистические характеристики морфометрических параметров ледяных образований, полученные на достаточно представительной выборке.

8.3.3.2 Разбивка трассы трубопровода на участки производится в соответствии с 8.3.1.4.

8.3.3.3 Величина заглубления подводного трубопровода в донный грунт определяется в соответствии с 8.3.2.9 на основании расчетной величины экзарации h_N , полученной в результате математического моделирования этого процесса.

8.3.4 Определение величины заглубления в зависимости от параметров ледовых образований.

8.3.4.1 Для определения расчетной величины экзарации по параметрам ледовых образований для трассы (участка) подводного трубопровода должны быть определены следующие параметры:

h_s — глубина моря с учетом отлива, м;

h_k — среднее значение осадок килей дрейфующих ледовых образований, м;

σ_h — среднеквадратичное отклонение осадки килей дрейфующих ледовых образований, м;

T_R — среднее время существования ледовых образований, сут;

V — средняя скорость дрейфа ледовых образований, км/сут;

N — среднее количество дрейфующих ледовых образований на 1 кв. км в ледовый период.

8.3.4.2 Указанные в 8.3.4.1 параметры определяются для отдельных участков трассы трубопровода, в пределах которых их величины принимаются постоянными, по данным инженерных изысканий, проведенных за срок не менее 5 непрерывных лет.

8.3.4.3 Расчетная величина экзарации при определенных параметрах ледовых образований, указанных в 8.3.4.1, рассчитывается в следующей последовательности.

8.3.4.3.1 Определяются безразмерные значения \bar{h}_k и λ , характеризующие осадку ледовых образований, соответственно по формулам:

$\bar{h}_k = h_k/h_s$ — средняя относительная осадка дрейфующего ледового образования (8.3.4.3.1-1);

$\lambda = \sigma_h/h_k$ — коэффициент вариации осадки дрейфующего ледового образования (8.3.4.3.1-2).

8.3.4.3.2 По табл. 8.3.4.3.2 линейной интерполяцией по параметрам \bar{h}_k и λ определяется вероятность единичного превышения осадкой ледового образования глубины моря P_0 .

См. Циркуляр 962

Таблица 8.3.4.3.2

Величина вероятности P

P_0	\bar{h}_k					
	0,2	0,4	0,6	0,8	0,9	
λ	0,2	0,0	0,0	0,002119	0,11043	0,473398
	0,4	0,0	0,002369	0,063711	0,238911	0,446778
	0,6	0,000069	0,023542	0,130977	0,280456	0,420216
	0,8	0,001554	0,055157	0,169684	0,289655	0,393701
	1,0	0,006738	0,082085	0,188247	0,286505	0,367879

8.3.4.3.3 Исходя из условия наличия контакта кила ледового образования с трубопроводом с обеспеченностью 10^{-2} 1/год определяется параметр a :

$$a = 0,99 \frac{1,6}{P_c N T_k T}, \quad (8.3.4.3.3)$$

где T — планируемый срок эксплуатации трубопровода, лет.

8.3.4.3.4 В зависимости от параметров a и λ по данным табл. 8.3.4.3.4 вычисляется параметр Z .

Таблица 8.3.4.3.4
Значения параметра Z

Z		a		
		0,9999	0,99995	0,99999
λ	1,0	9,21	9,90	11,51
	0,8	10,70	11,43	13,11
	0,6	13,46	14,25	16,06
	0,4	20,00	20,91	22,99
	0,2	47,98	49,31	52,27

8.3.4.3.5 Определяется коэффициент заглубления K по формуле

$$K = Z \lambda^2 \bar{h}_k. \quad (8.3.4.3.5)$$

Коэффициент K является критерием необходимости заглубления подводного трубопровода в морской грунт на рассматриваемом участке трассы: если $K \leq 1$, то заглублять трубопровод не требуется; если $K > 1$, то требуется заглубление трубопровода.

8.3.4.3.6 Расчетная величина экзарации на рассматриваемом участке трассы трубопровода h_N , м, определяется по формуле

$$h_N = h_s(K-1)k_g, \quad (8.3.4.3.6)$$

где k_g — поправочный коэффициент, учитывающий свойства донного грунта, назначается в соответствии с табл. 8.3.4.3.6

Таблица 8.3.4.3.6
Значения поправочных коэффициентов k_g

Вид грунта	Песок	Супесь, суглинок	Глина
k_g	0,95	0,60	0,20

8.3.4.4 Разбивка трассы трубопровода на участки производится в соответствии с 8.3.1.4.

8.3.4.5 Величина заглубления подводного трубопровода в донный грунт определяется в соответствии с 8.3.2.9.

8.4 МОРСКИЕ ОПЕРАЦИИ ПРИ УКЛАДКЕ ТРУБОПРОВОДОВ

8.4.1 Требования настоящей главы относятся к трубоукладочным судам и баржам, осуществляющим

укладку трубопроводов на морское дно. Судно-трубоукладчик должно иметь класс Регистра или признанного Регистром классификационного общества. Оно должно быть оснащено необходимыми системами, устройствами и оборудованием для выполнения операций по укладке трубопроводов с учетом обеспечения мероприятий по началу/окончанию процесса укладки, его прерыванию в штормовых условиях, а также применения, при необходимости, дополнительных устройств плавучести. Техническая документация, рассматриваемая Регистром по указанным процедурам, должна содержать требования к следующему:

- якорям, якорным цепям/тросам (линиям) и якорным лебедкам;

- закреплению плети трубопровода при начале укладки;

- позиционированию судна и контролю за его осуществлением;

- оборудованию динамического позиционирования (при наличии);

- системам и оборудованию для контроля положения и геометрии уложенной части трубопровода;

- мореходным качествам судна в заданном районе;

- крановому оборудованию, в том числе для спуска/подъема плети трубопровода, и процедурам погрузки труб;

- технологическому оборудованию для монтажа и укладки трубопровода, включая стингер, натяжители, устройства плавучести и т.д.

8.4.2 На судне должно находиться руководство по техническому обслуживанию всех систем и оборудования, обеспечивающего безопасность действия в процессе выполняемых операций. Перед эксплуатацией судно, его оборудование и системы должны быть освидетельствованы Регистром (см. 8.1.3).

8.4.3 Для позиционирования трубоукладочного судна необходима разработка схем расположения якорных линий. Судно, осуществляющее укладку подводных трубопроводов, должно работать в полном соответствии с предварительно утвержденной схемой расположения якорей, обеспечивая требуемые усилия на натяжных связях. Техническая документация, предоставляемая на одобрение Регистру, должна содержать следующую информацию:

- предполагаемую трассу трубопровода и коридор для его укладки;

- расположение существующих трубопроводов и установок;

- места, запрещенные для постановки на якорь;

- положение каждого якоря и точки касания дна якорными линиями;

- положение судна при движении каждого якоря и рабочие координаты судна после остановки перемещения якоря;

управление якорными линиями с учетом гидрометеорологических ограничений.

8.4.4 Необходимо определить минимальные расстояния между якорями, якорными цепями (тросами), кабелями и любыми другими существующими стационарными конструкциями подводных устройств, трубопроводов и кабелей.

8.4.5 Требования к системе позиционирования и точности ее действия должны быть определены для каждого конкретного судна и соответствующих внешних условий: скоростей ветра и течений, параметров волнения и глубин акватории. Точность горизонтального позиционирования должна полностью соответствовать требованиям к допустимым отклонениям осевой линии трубопровода при укладке, как правило, не превышающим величину $\pm 3,0$ м. Для контроля позиционирования должны быть разработаны соответствующие системы контроля, установлены контрольные точки.

8.4.6 Системы позиционирования должны иметь, как минимум, 100 % резервирование для предупреждения ошибок или сбоев в позиционировании. Документация, отражающая, что система проверена в заданных пределах точности, должна быть подготовлена для ознакомления инспектору Регистра до начала работ по укладке трубопровода.

8.4.7 Судно, использующее систему динамического позиционирования, должно соответствовать требованиям циркуляра ИМО MSC/Circ. 645 «Руководящие принципы для судов с системами динамического позиционирования».

8.4.8 До начала работ по монтажу необходимо осуществить проверку системы позиционирования с тем, чтобы убедиться, что все управляющие устройства работают в заданных пределах точности. Система дистанционного управления движителями должна проверяться в рабочем режиме вместе с системой определения координат местоположения судна, а также при различных вариантах возникновения отказов.

Системы контроля, аварийной сигнализации и резервные системы должны проверяться в соответствии с принятыми методиками испытаний. Испытания должны проводиться под наблюдением инспектора Регистра.

8.4.9 Специализированные суда и баржи, оснащенные оборудованием для заглубления подводных трубопроводов в донный грунт, должны отвечать применимым требованиям 8.4.1 — 8.4.8. Кроме того, техническая документация, рассматриваемая Регистром по процессу заглубления подводного трубопровода, должна содержать требования к следующему:

устройствам для заглубления трубопроводов, включая отвал/отбор грунта;

устройствам для засыпки траншей;

системам контроля конечного положения заглубленного трубопровода;

проверке прочности трубопровода при перемещении его в траншею.

8.5 СПОСОБЫ УКЛАДКИ ТРУБОПРОВОДОВ НА МОРСКОЕ ДНО

8.5.1 Подводные трубопроводы могут укладываться на морское дно различными способами, основными из которых являются: протаскивание по грунту, метод свободного погружения, укладка с трубоукладочных барж и судов, опускание со льда, укладки с использованием наклонного бурения. Возможны и другие способы или их комбинации.

8.5.2 При выборе способа укладки необходимо учитывать внешние условия, глубины акватории, рельеф дна по трассе трубопровода, свойства донного грунта, продолжительность периода льдообразования, вид транспортируемой среды, возможность создания растягивающих усилий в укладываемом трубопроводе, геометрические параметры трубы и свойства материала трубопровода.

8.5.3 Основой технологического процесса укладки подводного трубопровода должно являться перемещение его в створ трассы и опускание на дно. Технологические схемы укладки подводных трубопроводов должны отражать особенности размещения строительно-монтажной площадки, способов перемещения и опускания трубопровода в створ трассы, приложения растягивающих усилий к трубопроводу, регулирования плавучести трубопровода и способов наращивания плетей.

При укладке трубопровода возможно применение одной из основных технологических схем:

.1 укладки с трубоукладчика с последовательным наращиванием плетей или с размоткой с барабана;

.2 протаскивания трубопровода по дну с предварительным монтажом его на полную длину на береговой строительно-монтажной площадке;

.3 протаскивания трубопровода по дну с последовательным наращиванием;

.4 опускания трубопровода свободным погружением с предварительным монтажом его в створе трассы;

.5 опускания трубопровода свободным погружением с последовательным наращиванием плетей;

.6 придонной буксировки и опускания плетей в створ;

.7 укладки с использованием наклонного бурения.

Возможно сочетание различных способов укладки на участках подводного трубопровода в зависимости от внешних условий и профиля трассы.

8.5.4 Укладка трубопровода протаскиванием по дну.

8.5.4.1 Технологические схемы укладки, указанные в 8.5.3.2 и 8.5.3.3, следует применять при укладке подводных трубопроводов малой протяженности. Выбор конкретной технологической схемы должен учитывать длину трубопровода, профиль его трассы, массу и плавучесть трубопровода, используемые тяговые средства и их возможное расположение (на берегу и/или на плавсредстве).

8.5.4.2 При протаскивании трубопровода (плети) радиус его изгиба на спусковой дорожке должен быть не менее величины, указанной в 8.2.6. При назначении меньшего радиуса изгиба (радиуса кривизны спусковых дорожек) прочность трубопровода (плети) должна быть подтверждена соответствующим расчетом.

Для уменьшения тягового усилия допускается применение понтонов, разгружающих за счет своей подъемной силы плети трубопровода и снижающих силы трения о донный грунт.

8.5.4.3 При использовании протаскивания должна быть разработана и представлена на рассмотрение в Регистр следующая технологическая документация:

технология сборки и сварки плетей трубопровода на строительной-монтажной площадке;

схема протаскивания с указанием параметров средств приложения усилий и способов анкеровки тросов;

технология выполнения соединения плетей трубопровода (захлеста);

схема установки понтонов и расчет прочности трубопровода (плети) в районе установки понтонов (при использовании группы понтонов);

расчет тягового усилия и усилия страгивания трубопровода (плети);

конструктивная схема спусковой дорожки.

8.5.5 Укладка трубопровода буксировкой на плаву.

8.5.5.1 Применение технологических схем укладки, указанных в 8.5.3.4 — 8.5.3.6 и связанных с проведением морских операций с находящимися на плаву трубопроводами (плетями), должно ограничиваться допустимыми гидрометеорологическими условиями по трассе трубопровода во время укладки, а также должно учитывать глубину акватории, длину трубопровода (плети), массу и плавучесть трубопровода, используемые средства буксировки и способ опускания трубопровода на донный грунт.

8.5.5.2 Данный способ укладки может быть применен также при монтаже трубопровода на трубоукладочном судне, которое неподвижно удерживается на якорях, и вытягивании плети трубопровода, например, в сторону берега или участка акватории, в котором возможность использования трубоукладчика ограничена его осадкой.

В любом случае данный способ связан с необходимостью обеспечения прочности и прямолинейности находящейся на плаву плети трубопровода, в особенности с учетом воздействия ветра, течений и волнения. При значительных длинах плетей или удаленности места укладки (расстояния буксировки) должны быть предусмотрены меры для закрепления плети трубопровода при гидрометеорологических параметрах, превышающих допустимые (например, на установленных заранее нескольких мертвых якорях).

8.5.5.3 При использовании буксировки на плаву для укладки трубопровода должна быть разработана и представлена на рассмотрение в Регистр следующая технологическая документация:

технология сборки и сварки плетей трубопровода на стальной площадке;

схема спуска на воду со стальной площадки и буксировки трубопровода (плети);

конструктивная схема понтонов и их установки (при отрицательной плавучести трубопровода или плети);

схема дополнительной балластировки трубопровода (плети) при избыточной положительной плавучести;

схема налива воды или отстроповки понтонов;

расчет прочности трубопровода (плети) при опускании на донный грунт;

технология выполнения соединения плетей трубопровода (захлеста);

схема раскрепления плети трубопровода в штормовых условиях.

8.5.5.4 При значительной глубине акватории, приводящей к превышению допустимых напряжений при укладке, способ свободного погружения трубопровода (плети) должен быть дополнен приложением растягивающих усилий или самонатяжением трубопровода (плети) при закреплении его концов к неподвижным береговым опорам. Расчет прочности трубопровода с определением необходимой величины растягивающих усилий должен быть представлен Регистру на рассмотрение.

В этих же целях при избыточной положительной плавучести трубопровода (плети) допускается применение временной (на момент проведения операции по укладке) утяжеляющей балластировки.

8.5.5.5 При составлении расчетных схем для проверки прочности погруженной части трубопровода (плети) необходимо учитывать ненулевые граничные условия от остающейся на плаву части трубопровода (плети).

8.5.6 Укладка стальных трубопроводов с трубоукладчика.

8.5.6.1 Технологическая схема укладки подводного трубопровода согласно 8.5.3.1 должна соответствовать техническим параметрам трубо-

укладчика (включая способы опускания трубопровода и ограничения по производству работ по гидрометеорологическим условиям), учитывать глубину акватории и рельеф трассы, геометрические параметры и свойства материала труб.

8.5.6.2 При укладке трубопровода должна быть обеспечена его прочность и отсутствие начальных повреждений трубы после укладки в виде остаточных пластических деформаций и гофров (локальной потери устойчивости) стенки трубы и разрушения балласта или изоляции. При значительных глубинах укладки трубопровода необходимо применение натяжных устройств (приложение растягивающих усилий).

8.5.6.3 При использовании способа укладки трубопроводов с трубоукладчиком с последовательным наращиванием плетей должна быть разработана и представлена на рассмотрение в Регистр следующая технологическая документация:

технологическая и расчетная схема укладки;

технология сборки и сварки плетей трубопровода;

расчет прочности трубопровода при укладке; документация, указанная в 8.4.1 — 8.4.9.

8.5.6.4 Укладка *J*-способом должна предполагать приложение горизонтальной силы к верхнему концу трубопровода, достаточной для обеспечения безопасной укладки. Усилие должно создаваться специальными силовыми устройствами (натяжителями), системой динамического или якорного позиционирования трубоукладчика. Необходимо использовать достаточно надежные системы позиционирования с резервированием не менее двукратного по суммарной тяге. Предпочтительно использование трубоукладчиков (трубоукладочных судов) полупогружного типа или прекращение укладки при волнении, повышающем опасность получения начальных повреждений трубы.

8.5.6.5 Горизонтальная сила, приложенная к верхнему концу трубопровода при его укладке *J*-способом с трубоукладчика, должна быть не менее величины F , кН, определенной из следующих условий:

См. Циркуляр 916

$$S_x^2 - S_x S_{hp} < 0,9 k_{\sigma} R_e^2 - S_{hp}^2 \quad (8.5.6.5-1)$$

где S_{hp} — кольцевые напряжения, МПа, определяемые по формуле

$$S_{hp} = \frac{\rho_w g h D_{int}}{2t_c} 10^{-6}; \quad (8.5.6.5-2)$$

S_x — суммарные продольные напряжения, МПа, определяемые по формуле

$$S_x = S_1 + S_2; \quad (8.5.6.5-3)$$

S_1 — продольные напряжения от горизонтальной силы, МПа, определяемые по формуле

$$S_1 = \frac{F}{(D_{int} + t_c) k_{\sigma}} 10^{-3}; \quad (8.5.6.5-4)$$

S_2 — продольные напряжения от изгиба в районе минимальной кривизны трубопровода, МПа, определяемые по формуле

$$S_2 = \frac{M}{\pi(D_{int} + t_c)^2 t_c} 10^{-6}; \quad (8.5.6.5-5)$$

M — наибольший изгибающий момент в трубопроводе, кНм, определяемый по формуле

$$M = \frac{E \pi D_{int}^4 [1 - (1 - 2t_c/D_{int})^4] h}{64L^2} \frac{(1+m)(2+m)}{6^m [1 + (2+m)^2/6^{(1+m)} h^2/L^2]^{3/2}} 10^{-9}; \quad (8.5.6.5-6)$$

L — длина пролета провисающей части трубопровода, м, определяемая по формуле

$$L = \sqrt{\frac{2Fh}{\gamma_p A}}; \quad (8.5.6.5-7)$$

m — безразмерный параметр, определяемый по формуле

$$m = \frac{h \gamma_p A}{3F}; \quad (8.5.6.5-8)$$

A — площадь поперечного сечения трубы, м², определяемая по формуле

$$A = \pi t_c (D_{int} + t_c) 10^{-6}; \quad (8.5.6.5-9)$$

где E — модуль нормальной упругости материала труб, МПа;

g — ускорение свободного падения, м/с²;

h — глубина моря на участке укладки, м;

γ_p — удельный вес трубопровода в воде, кН/м³;

ρ_w — плотность морской воды, кг/м³;

D_{int} — внутренний диаметр трубопровода, мм;

t_c — толщина стенок труб, мм;

k_{σ} — коэффициент запаса прочности, назначаемый в соответствии с табл. 8.5.6.5.

Таблица 8.5.6.5

Значения коэффициентов запаса прочности, учитывающих класс трубопровода

Коэффициент запаса прочности	Значение для класса трубопровода					
	L, L1	L2	L3	G, G1	G2	G3
k_{σ}	1,0	0,95	0,9	1,0	0,95	0,9

8.5.6.6 При укладке трубопровода с трубоукладчиком *S*-способом Регистру представляется на рассмотрение расчет прочности трубопровода, в результате которого назначается минимальное усилие на натяжителе с учетом геометрии стингера или слипа, при условии выполнения критерия прочности трубы на каждом участке трубопровода:

$$S_x^2 - S_x S_{hp} + S_{hp}^2 < 0,9 k_{\sigma} R_e^2, \quad (8.5.6.6)$$

где S — суммарные продольные напряжения в трубе в опасных районах минимальной кривизны, МПа;

S_{hp} — кольцевые напряжения в трубе в опасных районах минимальной кривизны, МПа;

k_{σ} — коэффициент запаса прочности, назначаемый в соответствии с табл. 8.5.6.5.

8.5.6.7 При использовании укладки трубопроводов с трубоукладчиком с размоткой с барабана должна быть разработана и представлена на

рассмотрение в Регистр, дополнительно к указанной в 8.5.6.3, технологическая документация, касающаяся: намотки трубопровода на барабан (сменную катушку);

управления натяжением трубопровода.

8.5.6.8 Намотка трубопровода (плетей) на барабан не должна вызывать продольную деформацию трубы более 0,3 %. Трубоукладчик должен быть снабжен устройством для восстановления формы поперечного сечения труб при сматывании трубопровода с барабана.

8.6 ИСПЫТАНИЯ ПОДВОДНЫХ ТРУБОПРОВОДОВ ДАВЛЕНИЕМ

8.6.1 Общие положения.

8.6.1.1 Испытания подводных трубопроводов давлением следует производить после полной готовности участка или всего трубопровода (полной засыпки, установки арматуры, приборов и протекторов и т. п.), очистки и контроля его полости с применением поршней, оснащенных приборами контроля, а также представления Регистру необходимой документации (см. 8.6.2).

8.6.1.2 Испытания трубопроводов давлением проводятся в два последовательных этапа: испытание на прочность и проверка на герметичность. Испытание на прочность и проверку на герметичность следует проводить гидравлическим способом, для газопроводов допускается проводить проверку на герметичность пневматическим способом.

Гидравлическое испытание трубопроводов водой при отрицательной температуре воздуха и/или воды допускается при условии предохранения трубопровода, арматуры и приборов от замораживания. Проведение испытаний давлением допускается только при действующей линии технологической связи.

8.6.2 Документация.

Испытания под давлением должны быть описаны в программе или технологической документации, которые подлежат одобрению Регистра до испытаний. Документация должна содержать следующее:

.1 инструкции по эксплуатации, включающие: заполнение трубопровода испытательной средой; метод и скорость создания избыточного давления;

оборудование/части оборудования, которые необходимо изолировать на период выдержки;

метод и скорость снятия давления;

обезвоживание и удаление испытательной среды; осушку трубопровода изнутри, если необходимо; противоаварийные меры и меры безопасности;

.2 оборудование и системы:

описание участка трубопровода, подлежащего испытаниям (размеры, клапаны, насосы и т. д.);

описание испытательной среды, включающее возможность использования химических добавок;

технические условия на измерительную аппаратуру и приборы (температура, давление, расход), включая их расположение и соединение;

описание проверок и маркировки;

распределение приборов измерения температуры вдоль трубопровода;

.3 расчеты:

влияния температуры и других внешних условий на давление, включая оценку чувствительности температуры испытательной среды к изменениям температуры морской воды;

теоретической диаграммы «давление-объем».

8.6.3 Меры безопасности.

Место проведения испытаний должно быть обозначено предупредительными знаками, чтобы предотвратить несанкционированный доступ персонала во время проведения испытаний на герметичность.

8.6.4 Испытания на прочность.

Испытание трубопроводов давлением на прочность проводится для проверки возможности работы трубопровода при рабочем давлении с определенным запасом. Минимальное давление при гидростатических испытаниях на прочность должно быть в 1,25 раза больше расчетного давления.

При гидростатических испытаниях на прочность суммарные напряжения в трубе не должны превышать 0,95 от предела текучести металла труб при толщине стенки трубы с учетом отрицательного допуска на ее величину.

Скорость подъема/сброса давления в трубопроводе при испытании должна быть не более 0,1 МПа/мин, при достижении величины давления, равной 0,9 испытательного давления, скорость подъема давления должна быть снижена до 0,01 МПа/мин.

Время выдержки трубопровода под испытательным давлением (без учета времени нагнетания и/или сброса давления, а также выдержки для выравнивания температуры и давления) должно составлять не менее 12 ч.

Трубопровод считается выдержавшим испытание на прочность, если за период испытания падение давления составляет не более 1 % при непрерывном мониторинге величины давления и температуры или их дискретных замерах через каждые 15 мин.

8.6.5 Испытания на герметичность.

Испытания на герметичность подводного трубопровода проводятся после испытания на прочность путем снижения испытательного давления до величины, превышающей расчетное давление в 1,10 раз. Продолжительность проведения испытаний на герметичность определяется временем, необходимым для осмотра всей трассы трубо-

провода или испытываемого участка, продолжительность испытаний должна быть не менее 12 ч без учета времени нагнетания и/или сброса давления, а также выдержки для выравнивания температуры и давления.

Трубопровод считается выдержавшим испытание на герметичность, если за период испытания не обнаружены утечки, а изменение давления составляет не более $\pm 0,2$ % при непрерывном мониторинге величины давления и температуры или их дискретных замерах через каждые 15 мин. При колебаниях температуры окружающей среды и уровня моря во время испытаний допускается изменение давления в трубопроводе до $\pm 0,4$ %.

8.6.6 Испытательная среда.

Испытательной средой обычно является профильтрованная пресная вода или профильтрованная морская вода, которые могут подвергнуться химической обработке для предотвращения внутренней коррозии трубопровода.

8.6.7 Заполнение трубопровода и создание избыточного давления.

8.6.7.1 Во время заполнения испытываемого участка необходимо принять меры предосторожности, чтобы ограничить наличие воздушных пузырей до величины 0,2 % общего объема заполнения.

8.6.7.2 При всех способах испытания на прочность и герметичность для измерения давления должны применяться поверенные дистанционные приборы или манометры с пределом измерения, равным 1,25 испытательного давления, и классом точности не ниже 1.

8.6.7.3 Замеры воздушных пузырей на испытываемом участке выполняются во время первоначального создания избыточного давления. Это может быть сделано по диаграмме «давление — объем», основанной на величинах давления и объема, измеренных в процессе повышения давления.

8.6.8 Консервация испытываемого участка.

Для предотвращения внутренней коррозии необходимо произвести консервацию испытываемого участка после испытаний под давлением. Для этих целей можно использовать инертный газ или ингибированную воду.

8.6.9 Обезвоживание и сушка.

Сброс ингибированной испытательной воды или ее утилизация должен быть согласован с национальным органом надзора. Если требуется осушка для предотвращения внутренней коррозии или образования гидратов, то подробное описание процедуры должно быть представлено в Регистр для одобрения.

9 ТЕХНИЧЕСКОЕ ОБСЛУЖИВАНИЕ И РЕМОНТ

9.1 ТЕХНИЧЕСКОЕ ОБСЛУЖИВАНИЕ

9.1.1 Общие положения.

9.1.1.1 Безопасность, эффективность и надежность эксплуатации морского подводного трубопровода должна обеспечиваться регламентированной системой технического обслуживания трубопровода, которая разрабатывается ее владельцем на основании требований надзорных органов, стандартов предприятий, к которым принадлежит владелец трубопровода, и требований Правил МПТ.

9.1.1.2 Техническое обслуживание объектов морского подводного трубопровода должно включать:

- периодические осмотры трассы трубопровода;
- приборные обследования трассы трубопровода и собственно трубопровода (дефектация трубопровода);

- периодический контроль состояния объектов и систем трубопровода;

- гидравлические испытания трубопровода;

- ремонтные и ремонтно-профилактические работы, в том числе после возможного воздействия случайных и особых (аварийных) нагрузок.

9.1.1.3 Гидравлические испытания проводятся после ремонтов, переоборудования и истечения расчетного срока эксплуатации трубопровода, а также при не проведении (не полном проведении) дефектации при периодических осмотрах и обследованиях.

9.1.1.4 Периодический контроль состояния объектов и систем трубопровода должен проводиться в отношении:

- трассы трубопровода;

- труб и их соединений;

- катодной/протекторной защиты, балластировки и изоляции;

- запорной арматуры;

- систем автоматизации и сигнализации;

- фланцевых соединений;

- стояков и выходов трубопроводов на берег.

9.1.1.5 Участие Регистра в периодических осмотрах и обследованиях определяется качеством технического обслуживания трубопроводной транспортной системы ее владельцем и является необходимым условием подтверждения класса Регистра для подводного трубопровода.

9.1.1.6 Регламенты технического обслуживания объектов подводного трубопровода, входящих в Номенклатуру объектов технического наблюдения Регистра за морскими подводными трубопроводами (см. 1.6 Руководства МПТ), подлежат одобрению Регистром.

9.1.1.7 Любые изменения в регламентах технического обслуживания объектов подводных

трубопроводов, указанных в 9.1.1.6, в том числе любых видах ремонта должны быть согласованы с Регистром.

9.1.2 Регламент осмотров и обследований.

Владелец подводной трубопроводной транспортной системы устанавливает порядок осмотров, обследований и регламент технического обслуживания трубопровода с указанием периодичности и состава их выполнения, включая объем начальных, периодических, специальных осмотров и обследований и способы их проведения (внутритрубная диагностика, измерение внешних дефектов и т. д.). Рекомендуется гармонизировать систему осмотров и обследований владельца трубопровода с системой периодических освидетельствований Регистра (см. 1.4 настоящей части Правил МПТ и разд. 4 Руководства МПТ).

Документ, отражающий эти положения, представляется в Регистр на рассмотрение до принятия подводного трубопровода в эксплуатацию.

9.1.3 Периодические осмотры и обследования.

9.1.3.1 В процессе эксплуатации подводной трубопроводной транспортной системы должны проводиться периодические осмотры и обследования. Их выполнение является обязанностью владельца, который обязан уведомлять Регистр о сроках, методах и объемах контроля. Осмотры и обследования должны осуществляться под наблюдением инспектора Регистра признанной Регистром организацией по проведению подводных освидетельствований и/или внутритрубной диагностики подводного трубопровода в соответствии с требованиями 1.9 Руководства МПТ.

9.1.3.2 Основные требования к осмотрам и обследованиям, и оценке их результатов представлены в 9.1.4 и 9.1.5.

9.1.3.3 Сроки периодических осмотров и обследований и состав контролируемых параметров при их проведении следует устанавливать в соответствии с 4.1.2 и 4.1.4 Руководства МПТ. При этом необходимо учитывать действительное техническое состояние подводного трубопровода и возможность повреждений подводного трубопровода после экстремальных природных или техногенных воздействий (землетрясений, штормов, зафиксированных воздействий рыбопромысловых орудий и т. д.).

9.1.4 Сроки периодических осмотров и обследований.

При назначении сроков проведения периодических осмотров и обследований необходимо учитывать:

- прогнозируемые величины коррозионного и эрозионного износов труб и возможную деградацию

механических свойств материала в процессе многолетней эксплуатации;

наличие активных литодинамических процессов морского грунта;

наличие явлений наноса/размыва и ледовой эскарации морского грунта, в том числе в районе берегового перехода трубопровода;

изменчивость гидрометеорологических параметров акватории;

результаты предыдущих осмотров и обследований.

Периодические осмотры и обследования следует проводить один раз в год по согласованному с Регистром регламенту, при этом следует руководствоваться указаниями 4.1.4 Руководства МПТ.

В случае экстремальных природных или техногенных воздействий на подводный трубопровод должны быть предусмотрены внеплановые осмотры и обследования, а также необходимый ремонт, объем которых согласовывается с Регистром.

9.1.5 Состав периодических осмотров и обследований.

9.1.5.1 Для оценки технического состояния и обеспечения дальнейшей безопасной эксплуатации подводного трубопровода, а также для планирования технического обслуживания периодические осмотры и обследования должны предусматривать следующие виды работ:

общее обследование трассы подводного трубопровода, в том числе определение пространственного положения трубопровода и протяженности его провисающих участков;

определение защитного слоя грунта (для заглубленных подводных трубопроводов);

контроль состояния антикоррозионных покрытий;

контроль состояния балластировки;

внутритрубная диагностика и внешнее подводное обследование труб по выявлению дефектов (дефектация); контроль состояния арматуры;

контроль состояния катодной/протекторной защиты; контроль работы систем автоматизации и сигнализации.

Состав параметров подводных трубопроводов, выявляемых в ходе указанных работ, должен соответствовать требованиям 4.1.2 и 4.1.3 Руководства МПТ.

9.1.5.2 При периодических осмотрах стояков дополнительно к вышелечисленному в 9.1.5.1 выполняются:

осмотр зажимных и крепящих болтов;

осмотр состояния фланцевых соединений;

оценка степени обрастания морскими организмами.

9.1.5.3 Оценка технического состояния арматуры подводных трубопроводов должна предусматривать:

проверку работы дистанционных приводов;

дефектацию фланцев и деталей крепежа;

дефектацию корпусов арматуры;

дефектацию запорных и уплотнительных элементов.

9.1.6 Представление результатов периодических осмотров и обследований.

9.1.6.1 Владелец подводного трубопровода обязан представлять в Регистр на рассмотрение результаты периодических осмотров и обследований, выполненные в сроки и в составе, указанные в 9.1.4 и 9.1.5.

9.1.6.2 Владелец подводного трубопровода должен регистрировать и учитывать оформленные результаты периодических осмотров и обследований в течение всего срока эксплуатации трубопровода.

9.1.7 Модернизация.

Проект модернизации существующей транспортной системы должна получить одобрение Регистра. Вся документация с расчетами и пояснениями должна быть представлена в Регистр на рассмотрение до начала работ по модернизации и содержать следующую информацию:

проект модернизации;

оценку влияния окружающей среды при проведении модернизации;

перечень оборудования для выполнения модернизации;

контроль качества и критерии приемки.

9.2 РЕМОНТ ПОДВОДНЫХ ТРУБОПРОВОДОВ

9.2.1 Общие положения.

9.2.1.1 Ремонт подводного трубопровода (плановый, аварийный) должен проводиться на основе результатов его комплексных освидетельствований и дефектации, выполняемых в соответствии с 4.1.2 и 4.1.3 Руководства МПТ.

9.2.1.2 По результатам освидетельствований и дефектации должно быть осуществлено:

уточнение местоположения дефектного участка трубопровода;

планирование мероприятий по обеспечению безопасной эксплуатации трубопровода;

выбор вида и способа ремонта;

оценка технического состояния трубопровода до и после ремонтных работ.

9.2.1.3 Вид и способ проведения ремонтных работ, а также конструкторско-технологическая документация, разработанная для его осуществления (см. 9.2.2), должны быть одобрены Регистром.

9.2.1.4 Запрещается выполнение работ по выборочному ремонту дефектов, в том числе

устранению недопустимых свободных пролетов (провисаний) и оголений, без разработки соответствующей технической документации.

9.2.1.5 Текущий ремонт, как правило, выполняется совместно с техническим обслуживанием подводного трубопровода согласно одобренному Регистром регламенту технической эксплуатации или документу его заменяющему и на основании действующих стандартов предприятия-владельца/оператора трубопровода.

9.2.1.6 Должно быть произведено обязательное освидетельствование Регистром отремонтированных участков подводного трубопровода в рамках ближайшего следующего периодического освидетельствования.

9.2.2 Техническая документация.

9.2.2.1 Ремонт любого назначения, выполняемый на конструкциях, устройствах и оборудовании подводной транспортной системы, должен выполняться в соответствии с технической документацией, одобренной Регистром.

9.2.2.2 Техническая документация ремонтных операций должна включать следующее:

допустимые параметры погодных и гидрологических условий для проведения ремонтных работ; характер повреждений, подлежащих ремонту; технологическую документацию по выполнению сварки (при необходимости ее использования); условия выполнения ремонта, в том числе условия безопасного подъема нитки трубопровода выше поверхности воды для проведения работ (при необходимости его использования);

перечень оборудования и инструментального обеспечения, необходимого для подготовки, выполнения ремонтных и послеремонтных работ; подготовка места проведения ремонта; технология выполнения ремонта; послеремонтные процедуры, включая методы неразрушающего контроля, испытания давлением и критерии приемки;

требования безопасности труда и экологической безопасности.

9.2.3 Технология ремонта.

9.2.3.1 Ремонтные работы на подводных трубопроводах осуществляются специализированными предприятиями, имеющими Свидетельство о соответствии предприятия (ССП, ф. 7.1.27), выданное Регистром (см. 1.11 Руководства МПТ).

9.2.3.2 Для производства сварочных работ допускаются сварщики, имеющие действующее Свидетельство о допуске сварщика Регистра (ф. 7.1.30) в соответствии с 5.3.5. Сварочные материалы и технологии сварки должны быть одобрены Регистром.

9.2.3.3 После ремонта подводный трубопровод должен быть восстановлен с обоснованием расчет-

ного срока эксплуатации в соответствии с проектными техническими требованиями к его конструкции и режимам эксплуатации. Необходимость в проведении испытаний давлением после ремонта должна рассматриваться в каждом отдельном случае с учетом состава проведенных ремонтных работ.

9.2.3.4 В случае значительных дефектов, которые могут привести к ограничению режимов эксплуатации трубопровода и уменьшению расчетного срока эксплуатации, соответствующие расчетные обоснования подлежат специальному рассмотрению Регистром.

9.2.4 Ремонт конструкций трубопровода.

9.2.4.1 Трубы или трубопроводы с дефектами или повреждениями, превышающими нормы технических требований к допустимым величинам дефектов, подлежат ремонту.

Неисправности, подлежащие обязательному ремонту, включают:

- наружные повреждения труб;
- повреждения антикоррозионного покрытия трубы, балластных покрытий (грузов);
- повреждения систем катодной или протекторной защиты;
- дефекты сварных соединений;
- деформацию и прогиб (провисания) трубопровода;
- повреждения монтажных соединений;
- коррозионные повреждения;
- повреждения крепежа, контрольной аппаратуры и т. д.

9.2.4.2 Подлежат исправлению также дефектные участки трассы трубопровода: оголения трубопровода, наносы донного грунта, дефекты обваловки и конструкций пересечений с другими подводными трубопроводами и кабелями и т. д.

9.2.4.3 Наружные повреждения участков стальных трубопровода, такие как зазубрины, шероховатости и т. п. могут удаляться зачисткой. При этом минимальная толщина стенки трубы должна оставаться в пределах допуска.

9.2.4.4 Ремонт сварного шва, в котором методами неразрушающего контроля или визуальным осмотром обнаружены недопустимые дефекты, должен выполняться по одобренной Регистром технологии, включающей способы удаления дефекта и заварки дефектного участка. После ремонта проводится повторный контроль качества сварки визуальном-измерительным контролем и неразрушающими методами.

9.2.4.5 Ремонт коррозионных и эрозионных участков разрешается только после их дефектации и оценки состояния на соответствие техническим требованиям. Решение о выполнении ремонта не должно приниматься, пока не установлена величина коррозионных повреждений.

9.2.4.6 Участки трубопроводов, имеющие недопустимые деформации и не подлежащие ремонту, должны вырезаться целиком с последующей заменой.

9.2.5 Ремонт транспортной системы без ее остановки.

9.2.5.1 Возможность ремонта трубопровода, приводящего к временной остановке его эксплуатации, допускается только после специального рассмотрения Регистром. Любой такой ремонт должен привести к полному восстановлению работоспособности трубопроводной системы или к ее работоспособности на оставшийся расчетный срок эксплуатации.

9.2.5.2 К неисправностям трубопровода, которые приводят к временной остановке его эксплуатации, относятся дефекты, превышающие допустимые:

коррозионные и эрозионные повреждения (наружные и внутренние);

трещины различного происхождения;

повреждения от внешнего воздействия с нарушениями целостности покрытий, поверхности и геометрической формы трубы;

недопустимое провисание трубопровода;

значительное нарушение балластного покрытия (утрата балластных грузов).

9.2.5.3 Замеренные при дефектации значения дефектов стенки трубы должны оцениваться одобренными Регистром методами в соответствии с 4.1.3 Руководства МПТ.

9.2.6 Ремонт поврежденного участка с установкой хомутов и других приспособлений и устройств, воспринимающих внутреннее давление транспортируемой среды, может применяться после специального рассмотрения Регистром.

Ремонт трещин сваркой по одобренной Регистром технологии разрешается в тех случаях, когда

причины возникновения трещины известны и приняты меры по устранению этих причин.

9.2.7 Возможность проведения и способы ремонтных работ для гибких трубопроводов подлежат специальному рассмотрению Регистром.

9.2.8 При сварке и тепловой резке стальных трубопроводов, предназначенных для транспортировки пожаро- и взрывоопасных веществ, необходимо принимать специальные меры безопасности.

9.2.9 В качестве одного из способов ремонта трубопровода без его остановки по согласованию с Регистром возможно применение усиливающих (обжимающих) муфт, после установки и затяжки болтовых соединений которых в трубопроводе за счет создания контактного давления значительно снижается уровень кольцевых напряжений в районе дефекта, что приводит к приостановке его дальнейшего развития.

9.2.10 Применение усиливающих муфт для ремонта дефектов стальных трубопроводов является предметом специального рассмотрения Регистра с учетом вида дефекта.

9.2.11 Должны применяться стальные или композитные усиливающие муфты, имеющие типовое одобрение Регистра. Дефектная область должна быть перекрыта муфтой не менее чем на 50 мм до каждой ее кромки, при этом дефект трубопровода (дефектная область) заполняется отверждающимся компаундом.

9.2.12 Процедура установки муфт должна быть рассмотрена Регистром. Для муфт, устанавливаемых в подводных условиях, должны быть применены компаунды, способные к нанесению под водой.

9.2.13 Применение усиливающих муфт должно быть подтверждено расчетом на прочность дефектного участка трубопровода с учетом действующих условий эксплуатации подводного трубопровода.

10 ОЦЕНКА БЕЗОПАСНОСТИ

10.1 ОБЛАСТЬ РАСПРОСТРАНЕНИЯ

10.1.1 Объектом оценки безопасности в данном разделе являются подводные:

внутрипромысловые нефте-, конденсато- и газопроводы;

магистральные нефте-, конденсато-, газо- и нефтепродуктопроводы;

распределительные нефтепродуктопроводы и газопроводы;

технологические продуктопроводы, содержащие опасные вещества.

10.1.2 Содержание раздела не распространяется на гибкие шланги и временные сборные трубопроводы, применяемые на морских нефтегазодобывающих сооружениях.

10.1.3 Оценка безопасности должна учитывать аварийные ситуации, возникающие в результате:

экстремальных гидрометеоусловий;

сейсмических явлений;

опасных геологических явлений на морском дне;

опасных гидрологических явлений;

внешних воздействий на трубопроводы;

явлений внутренней и внешней коррозии;

отказов технологического оборудования;

ошибки операторов при эксплуатации трубопровода;

сочетаний этих событий, явлений и условий.

10.1.4 При оценке безопасности должны быть рассмотрены следующие опасности и их последствия:

ошибки в проектировании трубопровода;

нарушения герметичности трубопровода;

повреждения и отказы средств защиты трубопровода;

изменение местоположения трубопровода относительно предусмотренного проектом;

взрывы;

пожары;

сочетания этих аварий;

другие возможные аварии.

10.1.5 Обязательными для представления в Регистр являются оценки безопасности трубопровода:

для персонала эксплуатирующей организации и для населения;

для окружающей природной среды;

для объектов и сооружений, расположенных в районах прокладки трассы трубопровода и размещения его сооружений.

10.2 ОПРЕДЕЛЕНИЯ И ПОЯСНЕНИЯ

10.2.1 Основные определения и пояснения, относящиеся к общим вопросам безопасности, приведены в 1.2.

10.2.2 В настоящем разделе приняты дополнительные определения.

Авария — опасное техногенное происшествие, создающее на объекте, определенной территории или акватории угрозу жизни и здоровью людей и приводящее к разрушению зданий, сооружений, оборудования и транспортных средств, нарушению производственного или транспортного процесса, а также к нанесению вреда окружающей природной среде.

Авария на трубопроводе — авария на трассе трубопровода, связанная с выбросом и выливом под давлением опасных химических или пожаровзрывоопасных веществ, приводящая к возникновению техногенной чрезвычайной ситуации. В дальнейшем под аварией понимается только такое происшествие, которое может привести к незапланированному (нештатному) попаданию транспортируемого опасного вещества (нефти, нефтепродуктов, конденсата и газа) в окружающую среду.

Анализ риска — процесс идентификации опасностей и оценки риска для отдельных лиц или групп населения, имущества или окружающей среды. Анализ риска заключается в использовании всей доступной информации для идентификации (выявления) опасностей и оценки риска заранее определенного события (аварии и связанных с ней ситуаций), обусловленного этими опасностями.

Безопасность в чрезвычайных ситуациях — состояние защищенности населения, объектов народного хозяйства и окружающей природной среды от опасностей в чрезвычайных ситуациях.

Безотказность — свойство изделия (объекта) сохранять работоспособность в течение некоторого времени или вплоть до выполнения определенного объема работы без вынужденных перерывов, например, на ремонт.

Идентификация опасности — процесс выявления опасности, признания ее существования и определения характеристик опасности.

Иницирующее аварийю событие — событие, явление или внешнее условие, создающее самостоятельно или в сочетании с другими событиями, явлениями и внешними условиями возможность возникновения и развития аварии.

Исправное состояние — состояние объекта, при котором он соответствует всем требованиям нормативно-технической и/или конструкторской/проектной документации.

Критерий отказа подводного трубопровода — признак или совокупность признаков нарушения работоспособного состояния трубопровода, установленных в нормативно-технической и конструкторской документации.

Количественные показатели риска:

индивидуальный риск — частота поражения отдельного индивидуума в результате опасных воздействий (факторов опасности), возникающих в аварийных ситуациях за определенной период времени;

коллективный риск — ожидаемое количество людей, пострадавших в заданной степени в результате возможных аварий за определенный период времени;

потенциальный территориальный риск — пространственное и временное распределение частоты реализации опасного воздействия определенного уровня;

социальный риск — соотношение между частотой событий и тяжестью их последствий, выраженное в виде данных о частоте опасных событий (F), при которых возможно поражение заданной степени числа людей, больше определенного (N).

Надежность — свойство объекта сохранять во времени в установленных пределах значения всех параметров, характеризующих способность выполнять требуемые функции в заданных режимах и условиях применения, технологического обслуживания, хранения и транспортировки.

Опасность — объективно существующая возможность (вероятность) негативного воздействия на общество, личность, природную среду, в результате которого им может быть причинен какой-либо ущерб, вред, ухудшающий состояние, придающий их развитию нежелательные динамику или параметры.

Опасность техногенного характера — состояние, присущее технической системе, промышленному или транспортному объекту, реализуемое в виде, поражающем окружающую среду при его возникновении, либо в виде прямого или косвенного ущерба для человека и окружающей среды в процессе нормальной эксплуатации этих объектов.

Опасные вещества — воспламеняющиеся, окисляющие, горючие, взрывчатые, токсичные, высокотоксичные вещества и вещества, представляющие опасность для окружающей природной среды.

Отказ — нарушение работоспособного состояния объекта.

Оценка риска — процесс определения степени риска анализируемой опасности для здоровья человека, имущества или окружающей среды. Оценка риска включает анализ частоты возникновения риска, анализ последствий и их сочетание.

Повреждение — нарушение исправного состояния объекта при сохранении его работоспособного состояния.

Пренебрежимый риск — степень риска, выше которой необходимо рассматривать и принимать меры по его устранению.

Приемлемый риск — риск, уровень которого допустим и обоснован, исходя из экономических и социальных соображений. Риск эксплуатации промышленного объекта (подводного трубопровода) является приемлемым, если его величина настолько незначительна, что ради выгоды (прибыли), получаемой от эксплуатации объекта, общество готово пойти на этот риск.

Работоспособное состояние — состояние объекта, при котором значения всех параметров, характеризующих способность выполнять заданные функции, соответствуют нормативно-технической документации.

Риск — сочетание вероятности события и его последствий.

Сценарий аварии — максимально полное и формализованное описание следующих событий: инициирующего события аварии, аварийного процесса и чрезвычайной ситуации, потерь при аварии, включая специфические количественные характеристики событий аварии, их пространственно-временные параметры и причинные связи.

Техногенная чрезвычайная ситуация — состояние, при котором в результате возникновения источника техногенной чрезвычайной ситуации на объекте, определенной территории или акватории нарушаются нормальные условия жизни и деятельности людей, возникает угроза их жизни и здоровью, наносится ущерб народному хозяйству и окружающей природной среде.

10.3 ОСНОВНЫЕ ПРИНЦИПЫ

10.3.1 Подводный трубопровод является объектом повышенной опасности (потенциально опасным объектом, опасным производственным объектом). Аварии на подводном трубопроводе обуславливаются крайне широким спектром факторов, воздействующих со стороны окружающей среды и других объектов.

10.3.2 Оценка безопасности основывается на том, что проектирование, расчеты, изготовление, строительство, эксплуатация и техническое обслуживание подводного трубопровода должны отвечать всем требованиям нормативных документов Регистра и соответствовать наилучшим применяемым технологиям.

10.3.3 Оценка безопасности должна выполняться на всех этапах жизненного цикла подводного трубопровода, начиная с выработки замысла и концепции его создания.

10.3.4 Для оценки безопасности должна быть предоставлена следующая информация:

условия окружающей среды;

выполняемые функции, режимы и особенности эксплуатации трубопровода;

расчетные воздействия и нагрузки;

чертежи трассы, балластировки, подводных траншей, расположения протекторов, конструкций береговых переходов и т. п.;

гидравлические расчеты, расчеты балластировки, обоснование материала и расчет толщины стенки трубопровода, эффективности антикоррозионной защиты, массы протекторов и др.;

сведения о вспомогательных и обеспечивающих сооружениях;

перечень и описание основных мероприятий, направленных на снижение вероятности возникновения аварий;

описание мер, предусмотренных для уменьшения последствий аварий;

принятые критерии приемлемого риска для персонала, населения и для окружающей среды;

расчетное подтверждение того, что последствия экстремальных внешних условий и аварийных воздействий отвечают критериям достаточной безопасности.

10.3.5 Оценка безопасности производится в соответствии с концепциями безопасности, опирающимися на следующие принципы или их сочетания:

принцип безусловного приоритета безопасности и сохранения здоровья людей по отношению к любым техническим и экономическим выгодам и преимуществам;

принцип приемлемости риска, в соответствии с которым устанавливаются нижний допустимый и верхний желаемый уровни риска, а в этом интервале — приемлемый уровень риска с учетом социально-экономических факторов;

принцип минимальной опасности, в соответствии с которым уровень риска устанавливается столь низким, насколько это возможно;

принцип последовательного приближения к абсолютной безопасности.

10.3.6 В Правилах МПТ принята концепция «приемлемого риска» (ALARP — *as low as reason-*

ably practicable), реализующая принцип «предвидеть и предупредить» и принятая большинством международных и национальных классификационных обществ.

10.3.7 Анализ риска является составной частью системы управления безопасностью, задачей которой является предупреждение и уменьшение опасности трубопровода.

Анализ риска, являясь главным звеном в обеспечении безопасности, основывается на собранной информации и определяет меры контроля безопасности подводного трубопровода.

10.3.8 Оценка безопасности на этапах проектирования подводного трубопровода выполняется с целью выбора наиболее благоприятного варианта проектных решений, удовлетворяющего общим принципам и требованиям безопасности. Результат этой оценки должен подтвердить принятие в проекте правильных решений, которые обеспечивают требуемый уровень безопасности и не приведут в дальнейшем к необходимости внесения значительных изменений при проектировании и строительстве в связи с несоблюдением требований безопасности.

10.3.9 Положительная оценка безопасности подводного трубопровода должна подтвердить достаточно низкую вероятность людских потерь, финансового ущерба, социального и экологического риска. Результатом оценки безопасности должно служить подтверждение того факта, что подводный трубопровод соответствует критериям достаточной (приемлемой) безопасности.

10.4 ОСНОВНЫЕ ТРЕБОВАНИЯ К ПРОВЕДЕНИЮ АНАЛИЗА РИСКА

10.4.1 Для подводных трубопроводов обязательными являются анализ риска для персонала, населения и окружающей среды.

Анализ риска может производиться самостоятельно или в составе декларирования безопасности опасного производственного объекта. Его результаты должны рассматриваться при оценке и экспертизе безопасности, учитываться при технико-экономическом анализе, а также при анализе и оценке состояния безопасности промышленных объектов и регионов.

10.4.2 Анализ риска является средством выявления и определения опасностей и рисков. Анализ риска должен быть направлен на обоснование объективных решений о приемлемых и достигаемых на трубопроводе уровнях риска, что позволит выработать требования и рекомендации по управлению безопасностью.

10.4.3 Процесс анализа риска включает: планирование и организацию работ; идентификацию опасностей;

оценку риска;
выработку рекомендаций по снижению уровней риска (управление риском).

По каждому этапу анализа риска оформляется соответствующая документация.

10.4.4 Планирование и организация работ.

10.4.4.1 На этапе планирования работ следует: обосновать необходимость проведения анализа риска;

выбрать анализируемую систему и обеспечить достаточно подробное ее рассмотрение;

определить исполнителей анализа риска;

определить источники и обеспечить получение информации об анализируемой системе, включая решения по обеспечению ее безопасности, а также информации об аналогичных системах;

оценить ограничения исходных данных, финансовых ресурсов, влияющих на объем и полноту анализа риска;

определить конечную цель и задачи анализа риска;

выбрать и обосновать методы анализа риска;

выработать и обосновать критерии приемлемого риска.

10.4.4.2 При определении исполнителей анализа риска следует изучить вопрос о необходимости и возможности привлечения экспертов, специалистов проектных организаций и представителей Регистра.

10.4.4.3 При определении цели и задач анализа риска следует рассматривать все этапы жизненного цикла подводного трубопровода (проектирования, строительства, ввода в эксплуатацию, эксплуатации и возможной реконструкции, вывода из эксплуатации).

10.4.4.4 При выборе метода анализа риска необходимо учитывать поставленные цель и задачи, сложность рассматриваемых процессов, наличие и полноту представления исходных данных.

10.4.4.5 Критерии приемлемого риска могут быть: заданы нормативно-правовой документацией; определяться на этапе планирования анализа риска с возможными уточнениями по мере выполнения этапов и получения результатов анализа.

Основными требованиями к выбору критерия риска являются:

их соответствие передовой мировой практике и наилучшим применяемым технологиям;

их обоснованность и определенность.

10.4.5 Идентификация опасностей.

10.4.5.1 Задачей идентификации опасностей является выявление, определение и максимально полное описание всех возможных для данного трубопровода опасностей. Выявление существующих опасностей осуществляется на базе информации об условиях эксплуатации данного объекта, опыта работы аналогичных или близких систем и экспертных данных.

10.4.5.2 Идентификация опасностей должна иметь систематический характер, обеспечивающий полноту рассмотрения и оценки значимости всех выявленных опасностей. Для подводных трубопроводов значимость опасностей определяется наличием в них опасных веществ и их смесей, потенциальная возможность их неконтролируемой утечки (выброса), возможности появления источников их воспламенения (взрыва) и наличием внешних (техногенных и природных) воздействий.

Важность этапа идентификации опасностей заключается в том, что невыявленные при идентификации опасности в дальнейшем не рассматриваются и не учитываются.

10.4.5.3 Для идентификации, анализа и управления опасностями, связанными с эксплуатацией подводного трубопроводного транспорта, необходимо вести регулярную и тщательную констатацию аварийных ситуаций с целью сведения к минимуму вызванных ими последствий. Наиболее опасными авариями являются повреждения и отказы, вызванные нарушением герметичности трубопроводов в результате разрывов и трещин по основному металлу трубы и по сварному шву, сквозные коррозионные свищи, неплотности соединений, утонение стенок трубы до недопустимых величин и т. п.

10.4.5.4 Сведения об авариях подводных трубопроводов должны содержать описание условий в начале аварии и мер борьбы с аварией, принимаемых для ликвидации ее последствий, информацию по развитию аварий, физические и статистические модели и др.

10.4.5.5 Предварительный анализ идентификации опасностей позволяет определить, какие элементы трубопроводной системы требуют более тщательного анализа, а какие представляют меньший интерес с точки зрения безопасности.

10.4.5.6 Результатом идентификации опасностей служит составление перечня нежелательных событий, приводящих к аварии. Идентификация опасностей завершается определением дальнейших направлений деятельности, а именно:

продолжение или прекращение проведения дальнейшего анализа ввиду незначительности опасности;

проведение более тщательного анализа риска;

выработка рекомендаций по снижению степени опасности.

10.4.6 Оценка риска.

10.4.6.1 На этапе оценки риска выявленные в процессе идентификации опасности необходимо проанализировать на предмет их соответствия критериям приемлемого риска. При этом критерии приемлемого риска и результаты могут быть отражены качественно в виде текста (таблиц) или

количественно путем расчета показателей риска (см. приложение 2).

В случаях, когда имеется уверенность, что опасности и связанные с ними последствия событий незначительны или их вероятность весьма мала, допускается упрощенная оценка опасностей и принятие решений об их исключении из дальнейшего рассмотрения.

10.4.6.2 При выборе методов анализа риска приоритет следует отдавать качественным инженерным методам анализа риска, основанным на апробированных процедурах, специальных вспомогательных материалах (например, детально разработанных методических руководствах) и практическом опыте исполнителей. В тоже время количественные методы оценки риска бывают весьма полезны, а иногда и единственно допустимы, например, для сравнения различных вариантов проектных решений и/или при сопоставлении значимости опасностей различного происхождения, а также для подтверждения объективности получаемых результатов.

10.4.6.3 Оценка риска включает в себя анализ частоты инициирующих и промежуточных событий, анализ интенсивности проявления опасных воздействий и их последствий, а также анализ неопределенностей результатов.

Для анализа и оценки частоты событий, как правило, применяются следующие подходы:

используются статистические данные по аварийности и надежности подводных трубопроводов, аналогичных по конструкции и условиям эксплуатации рассматриваемому типу;

применяются логические методы анализа «деревьев событий» или «деревьев отказов»;

выполняется экспертная оценка, учитывающая мнения специалистов в области трубопроводного транспорта.

10.4.6.4 При недостатке статистических данных, рекомендуется применять экспертные оценки и методы ранжирования риска. При таком подходе рассматриваемые события обычно разбиваются по величине вероятности и тяжести последствий на несколько групп (категорий, рангов) с оценкой риска по сочетаниям вероятности наступления и тяжести, например, с высокой, промежуточной, низкой и незначительной степенями риска. Как правило, высокая степень риска считается неприемлемой, промежуточная требует выполнения комплекса работ по снижению степени риска, низкая признается приемлемой, а незначительная может не приниматься во внимание (приложение 2).

10.4.6.5 Анализ последствий аварий включает в себя оценку воздействий на людей, окружающую среду и имущество третьих лиц. Анализ последствий должен учитывать оценки физико-химических

характеристик опасных воздействий (пожаров, взрывов, выбросов токсичных веществ и т. п.). Для этого должны применяться апробированные модели аварийных процессов и критерии поражения объектов воздействия, включая собственно подводный трубопровод.

10.4.6.6 Оценка экологического риска включает в себя расчет следующих показателей:

величины максимальных расчетных выбросов транспортируемых вредных веществ в окружающую среду, их интенсивности и продолжительности при авариях на участках трубопровода с учетом особенностей прохождения трассы, технических характеристик и режимов эксплуатации трубопроводов при нормальном режиме и при отказах систем контроля утечек и систем аварийного останова процесса перекачки;

годовые частоты превышения заданных величин объема утечки (рекомендуется проводить расчет на превышение 0,5 т, 50 т, 500 т и 5000 т вредного вещества);

среднегодовые частоты возникновения утечек и выбросов при нарушениях герметичности трубопроводов по всем причинам;

средние величины объема утечек;

средний суммарный объем утечек.

Расчет максимальных объемов утечек во всех режимах следует совмещать с гидравлическими расчетами трубопровода или проводить отдельно с использованием апробированных гидравлических моделей.

10.4.6.7 При оценке риска следует провести анализ неопределенности и точности результатов. Основными источниками неопределенностей являются недостаточность информации по условиям эксплуатации подводного трубопровода, данных о надежности применяемого оборудования и комплектующих изделий, наличие человеческого фактора, а также предположения и допущения в принятых моделях аварийного процесса.

Анализ неопределенностей представляет собой перевод неопределенностей исходных параметров и предположений, использованных при оценке риска, в неопределенности результатов. Причины неопределенности должны быть идентифицированы и представлены в результатах.

10.4.7 Рекомендации по уменьшению риска.

10.4.7.1 Заключительным этапом анализа риска является разработка рекомендаций по уменьшению риска (управлению риском).

Уменьшение риска может достигаться мерами технического либо организационного характера, причем в период эксплуатации подводного трубопровода организационные мероприятия в ряде случаев могут компенсировать ограниченность возможных мер по уменьшению опасности.

При разработке мер по уменьшению риска следует учитывать их эффективность (влияние на уровень безопасности) и возможную ограниченность привлекаемых для этого ресурсов (финансовых и материальных). В первую очередь должны рассматриваться простые и требующие наименьших затрат рекомендации и меры.

10.4.7.2 В любом случае меры, уменьшающие вероятность аварии, должны иметь преимущества по сравнению с мерами, уменьшающими последствия аварий. Выбор мер уменьшения опасности имеет следующие приоритеты:

.1 меры, уменьшающие вероятность возникновения аварийной ситуации, включающие:

меры, уменьшающие вероятность возникновения отказа;

меры, уменьшающие вероятность перерастания отказа в аварийную ситуацию;

меры, относящиеся к системам противоаварийной защиты и контроля;

.2 меры, уменьшающие тяжесть последствий аварии:

меры, предусматривающие изменение концепции или конструкции подводного трубопровода, например, выбор соответствующей толщины стенки трубопровода, антикоррозионной защиты, изменение трассы и др.;

меры, касающиеся организации, оснащённости и готовности противоаварийных служб.

При равной возможности реализации разработанных рекомендаций первоочередными мерами безопасности служат меры предупреждения аварий.

10.5 МЕТОДЫ ПРОВЕДЕНИЯ АНАЛИЗА РИСКА

10.5.1 Выбор методов проведения анализа риска необходимо проводить с учетом цели и задач анализа, выбранных критериев приемлемого риска, особенностей подводного трубопровода, характера возможных опасностей.

Должны также учитываться наличие необходимой и достоверной информации, ресурсы, выделяемые для проведения анализа, опыт и квалификация исполнителей и другие факторы.

10.5.2 Методы анализа риска должны отвечать следующим требованиям:

быть научно и методически обоснованными и соответствовать области своего применения;

давать результаты в виде, который позволяет наилучшим образом понимать характер риска, вырабатывать и оценивать наиболее эффективные пути снижения риска;

быть повторяемыми и проверяемыми.

10.5.3 В общем случае, на стадии идентификации опасностей следует применять один или несколько из перечисленных ниже методов анализа риска:

проверочный (опросный) лист;

«Что будет, если...?»;

комбинацию методов: проверочный лист и «Что будет, если...?»;

анализ опасности и работоспособности;

анализ видов и последствий отказов;

анализ деревьев отказов и событий;

соответствующие эквивалентные методы.

Краткие сведения о перечисленных методах анализа риска и условиях их применения приведены в приложении 3.

10.5.4 Рекомендации по выбору методов анализа риска для различных этапов деятельности и функционирования подводного трубопровода (проектирование, трассировка, ввод в эксплуатацию и вывод, эксплуатация, реконструкция) представлены в табл. 10.5.4.

Методы могут применяться отдельно или в дополнение друг к другу. Качественные методы могут включать в себя количественные критерии риска, в основном, по экспертным оценкам с использованием, например, матрицы «вероятность-тяжесть последствий» ранжирования опасности (см. приложение 2). Полный количественный анализ риска может включать все указанные методы.

Таблица 10.5.4

Метод	Вид деятельности и функционирования				
	Проектирование	Размещение и трассировка	Ввод/вывод из эксплуатации	Эксплуатация	Реконструкция
Анализ «Что будет, если...?»	+	0	++	++	+
Метод проверочного листа	+	0	+	++	+
Анализ опасности и работоспособности	++	0	+	+	++
Анализ видов и последствий отказов	++	0	+	+	++
Анализ деревьев отказов и событий	++	0	+	+	++
Количественный анализ риска	++	++	0	+	++

0 — наименее подходящий метод;
+ — рекомендуемый метод;
++ — наиболее подходящий метод.

ЧАСТЬ II. РАЙЗЕРЫ

1 ОБЩИЕ ПОЛОЖЕНИЯ

1.1 ОБЛАСТЬ РАСПРОСТРАНЕНИЯ

1.1.1 Требования настоящей части распространяются на добычные и экспортные гибкие райзеры различных типов и конструктивного исполнения, соединяющие в единую трубопроводную транспортную систему морские подводные добычные комплексы (ПДК) с морскими плавучими нефтегазодобывающими комплексами/одноточечными плавучими причалами (ПНК/FSPM) или морскими стационарными платформами (МСП).

1.1.2 ПДК, в том числе шлангокабели и оконечные манифольды/переходники морских подводных трубопроводов, должны соответствовать требованиям Правил классификации и постройки морских подводных добычных комплексов (Правила ПДК).

1.1.3 При необходимости маневрирования (вращения) ПНК вокруг точки эксплуатации райзеры должны присоединяться к заякоренным турелям. При обеспечении возможности ухода ПНК с точки эксплуатации райзеры должны быть присоединены к заякоренным погружным буйам, в том числе со встроеными турелями.

1.1.4 ПНК/FSPM и их турели должны удовлетворять требованиям Правил классификации, постройки и оборудования морских плавучих нефтегазодобывающих комплексов (Правила ПНК), а МСП — соответствовать требованиям Правил классификации, постройки и оборудования плавучих буровых установок и морских стационарных платформ (Правила ПБУ/МСП).

1.1.5 Требования настоящей части не распространяются на подводные шланги, которые должны отвечать требованиям разд. 6 части VIII «Системы и трубопроводы» Правил классификации и постройки морских судов.

1.1.6 Требования настоящей части могут применяться к существующим райзерам, построенным без технического наблюдения Регистра, с целью проведения освидетельствования технического состояния и оценки возможности присвоения класса Регистра.

1.1.7 Райзеры, выполненные по другим нормам, правилам или стандартам, могут быть одобрены Регистром альтернативно или в дополнение к требованиям настоящей части.

1.1.8 При проектировании, строительстве и эксплуатации райзеров должны выполняться требования надзорных органов.

1.1.9 Основания райзеров в части требований, касающихся конструктивному закреплению на донном грунте, должны соответствовать требованиям части IV «Фундаменты» Правил ПДК.

1.1.10 В остальном должны быть учтены требования 1.1.7 и 1.1.6 части I «Морские подводные трубопроводы».

1.2 ОПРЕДЕЛЕНИЯ И СОКРАЩЕНИЯ

1.2.1 Определения.

Гибкий райзер — райзер, допускающий значительные отклонения от прямолинейности без существенного роста изгибных напряжений.

Гибридный райзер — райзер, состоящий из труб, изготовленных из различных конструктивных материалов.

Добычной райзер — вертикальная часть подводной трубопроводной системы, соединяющая подводные добычные комплексы с системами сбора/подготовки/хранения пластовой продукции морских плавучих нефтегазодобывающих комплексов/одноточечных причалов (ПНК/FSPM) или морских стационарных платформ (МСП).

Примечание. Добычные райзеры могут быть использованы для закачки воды или газа в пласт, газлифта, а также для размещения шлангокабелей систем контроля и управления подводными добычными комплексами.

Натяжное устройство райзера/Компенсатор вертикальных перемещений — система натяжения райзера и компенсации вертикальных перемещений морских плавучих нефтегазодобывающих комплексов/одноточечных причалов (ПНК/FSPM) относительно райзера.

Основание райзера — устройство для закрепления райзера, имеющего в конструкции элементы плавучести, на морском грунте.

Пакетный райзер — райзер, состоящий из пакета (пучка) параллельных труб райзера и шлангокабелей.

Полимерно-металлический райзер — райзер с гибкой полимерно-металлической трубой.

Полимерный композиционный материал (ПКМ) — гетерофазная система, образованная полимерной матрицей и наполнителем (армирующим материалом).

Пригруз — элемент райзера, имеющий отрицательную плавучесть, прикрепленный к райзеру для создания растягивающих усилий.

Райзер из ПКМ — райзер с трубой из ПКМ, состоящей из силовой внешней оболочки, герметичного внутреннего лейнера и узлов соединения.

Райзерная система — совокупность дополнительных систем, оборудования и устройств, обеспечивающих функционирование райзера (или нескольких райзеров) как общей трубопроводной транспортной системы.

Секция трубы райзера — сборочная единица трубы райзера, включающая узлы соединения (концевые фитинги) по концам.

Статическая упругая линия райзера — линия оси райзера в положении равновесия при действии только сил тяжести, сил плавучести и статических реакций со стороны ПНК/FSPM/МСП.

Труба райзера — элемент райзера, формирующий канал транспорта пластовой продукции, воды или газа.

Экспортный райзер — вертикальная часть подводной трубопроводной системы, соединяющая системы отгрузки пластовой продукции морских плавучих нефтегазодобывающих комплексов/одноточечных причалов (ПНК/FSPM) или морских стационарных платформ (МСП) с подводными трубопроводными системами.

Элемент плавучести — элемент райзера, имеющий положительную плавучесть, прикрепленный к райзеру для создания растягивающих усилий.

1.2.2 Сокращения.

МСП — морская стационарная платформа.

МПТ — морской подводный трубопровод.

ПДК — подводный добычной комплекс.

ПКМ — полимерный композиционный материал.

ПНК — морской плавучий нефтегазодобывающий комплекс.

FSPM (*Floating Single Point Mooring*) — морской плавучий одноточечный причал.

1.3 КЛАССИФИКАЦИЯ

1.3.1 Присваиваемый Регистром класс райзера состоит из основного символа, дополнительных знаков и словесных характеристик, определяющих конструкцию и назначение райзера.

1.3.2 Основной символ класса, присваиваемый Регистром райзеру, состоит из следующих знаков: R⊕, R★ или R★.

В зависимости от того, под наблюдением какого надзорного органа построен райзер, основной символ класса устанавливается следующим образом:

райзерам, построенным по правилам и под техническим наблюдением Регистра, присваивается класс с основным символом R⊕;

райзерам, построенным по правилам и под наблюдением признанного Регистром классификационного общества или национального надзорного органа, присваивается класс с основным символом R★;

райзерам, построенным без наблюдения признанного Регистром классификационного общества или национального надзорного органа, присваивается класс с основным символом R★.

1.3.3 К основному символу класса добавляются три группы дополнительных знаков:

1.3.3.1 Дополнительные знаки, соответствующие назначению райзера:

P — добычной, в том числе для закачки воды или газа в пласт;

E — экспортный.

1.3.3.2 Дополнительные знаки, соответствующие виду добываемой/отгружаемой пластовой продукции:

G — газ;

L — жидкая или двухфазная транспортируемая среда, в том числе вода.

1.3.3.3 Дополнительные знаки, соответствующие материалу, из которого изготовлена труба райзера:

S — сталь;

T — титановый сплав;

A — алюминиевый сплав;

C — ПКМ;

H — гибридный райзер;

F — полимерно-металлическая труба.

1.3.4 К основному символу класса и дополнительным знакам добавляются словесные характеристики:

1.3.4.1 При добыче пластовой продукции с коррозионными свойствами (сероводородом) — **corrosion-active**.

1.3.4.2 Остальные словесные характеристики:

географический район;

вид транспортируемой среды;

рабочее давление, МПа;

максимальная температура транспортируемой среды, °C;

номинальный диаметр трубы райзера, мм/количество труб, шт.

Например: R★P L F, **corrosion-active**, **Barents sea**, 19 МПа, 30 °C, 300/1.

1.3.5 Присвоение класса Регистра означает подтверждение соответствия райзера предъявляемым к нему требованиям Правил МПТ и взятие райзера под техническое наблюдение на определенный срок с проведением всех предписанных Регистром освидетельствований для подтверждения класса. Присвоение райзеру класса Регистра подтверждается

оформлением Классификационного свидетельства установленной формы.

1.3.6 В остальных требованиях к классификации райзеров должны соответствовать положениям 1.3.5 — 1.3.12 части I «Морские подводные трубопроводы».

1.4 ОБЪЕМ ОСВИДЕТЕЛЬСТВОВАНИЙ

1.4.1 Техническое наблюдение за райзерами состоит в проверке его соответствия требованиям Регистра при:

рассмотрении и одобрении (согласовании) технической документации;

освидетельствовании объектов технического наблюдения на этапах изготовления, постройки, эксплуатации, в том числе модернизации и ремонта.

1.4.2 Деятельность Регистра по классификации райзеров, техническому наблюдению на этапах, указанных в 1.4.1, осуществляется на основании договоров с заказчиками.

1.4.3 В процессе технического наблюдения за райзерами Регистр выдает акты освидетельствования (по окончании постройки, ежегодного/промежуточного/очередного) и, в случае необходимости, иные документы.

1.4.4 Общие требования к освидетельствованиям райзеров должны соответствовать требованиям 1.4.1 — 1.4.4 части I «Морские подводные трубопроводы».

1.4.5 Рекомендуется согласовывать сроки проведения периодических освидетельствований для объектов классификации Регистра на рассматриваемом морском нефтегазовом месторождении: морских подводных трубопроводов, райзеров и подводных добычных комплексов.

1.5 ТЕХНИЧЕСКАЯ ДОКУМЕНТАЦИЯ

1.5.1 До начала постройки райзера на рассмотрение Регистру должна быть представлена техническая документация, позволяющая удостовериться, что требования правил Регистра по отношению к данному райзеру выполняются.

Документация по райзерам/райзерным системам должна содержать документы, указанные в 1.5.2 — 1.5.8.

1.5.2 Общая часть:

.1 спецификация райзера;

.2 чертежи райзера (схема рабочего положения, типовые детали и соединения);

.3 отчет по инженерным изысканиям в районе эксплуатации с указанием параметров течения,

волнения и грунтов (при использовании устанавливаемых на дне оснований райзеров);

.4 перечень комплектующих изделий и оборудования с указанием основных технических характеристик, предприятия (изготовителя) и наличия одобрения Регистром или другим классификационным/надзорным органом.

1.5.3 Документация на трубы райзера, включая узлы соединений:

.1 чертежи секций труб райзера, в том числе с концевыми фитингами (в случае разъемного соединения);

.2 спецификация на поставку труб или технические требования на закупку труб, сертификаты на трубы райзера и протоколы их испытаний;

.3 чертежи соединительных узлов труб райзера и соединения райзера/ труб райзера к ПНК/FSPM/МСП и ПДК;

.4 чертежи сварных соединений трубы райзера, включающие разделку кромок под сварку, описание режимов сварки (в случае сварных соединений);

.5 виды и объемы испытаний;

.6 способы и объем неразрушающего контроля;

.7 сведения о транспортируемой среде;

.8 гидравлический расчет трубы райзера в положении равновесия (в положении статической упругой линии) и в положениях максимально допустимых относительных перемещений верхней и нижней точки райзера по трем линейным степеням свободы (вертикальное перемещение, продольное и поперечное горизонтальные перемещения).

1.5.4 С чертежами и информацией согласно 1.5.3 необходимо представить следующие расчеты и другую проектную документацию:

.1 проект и руководство по морской операции монтажа райзера;

.2 расчет статического равновесного положения райзера (определение статической упругой линии райзера);

.3 расчет динамики райзера под воздействием течения, волнения и перемещений ПНК/FSPM/МСП, а также реакций со стороны ПДК или донного грунта;

.4 расчет толщины стенки трубы райзера;

.5 расчет усталостной прочности;

.6 расчет прочности райзера в процессе монтажа.

1.5.5 Документация по элементам плавучести райзера:

.1 расчет плавучести элементов;

.2 схема размещения элементов плавучести;

.3 сертификаты материалов элементов плавучести;

.4 чертежи элементов плавучести.

1.5.6 Документация по пригрузам/основаниям райзеров:

.1 расчет веса пригрузов в воде или определение расчетной нагрузки на основание райзера;

.2 схема размещения пригрузов или фундамента основания райзера;

.3 сертификаты материалов пригрузов/основания райзера;

.4 чертежи пригрузов/основания райзера.

1.5.7 Документация по средствам контроля и управления эксплуатацией райзера.

1.5.8 Документация по защитным покрытиям и катодной/протекторной защите.

1.5.9 Документация по анализу рисков райзера.

1.5.10 В остальном требования к технической документации райзеров должны соответствовать 1.5.11 — 1.5.19 части I «Морские подводные трубопроводы».

2 РАСЧЕТНЫЕ НАГРУЗКИ

См. Циркуляр 962

2.1 Расчетные нагрузки на райзеры должны учитывать следующие воздействия:

.1 давление на стенку трубы райзера, вызванное суммарным действием внутреннего давления транспортируемой жидкости или газа и наружным гидростатическим давлением воды;

.2 поперечная нагрузка, вызванная воздействием морского течения, скорость и направление которого в общем случае стратифицировано по глубине;

.3 поперечная нагрузка, вызванная воздействием волнового движения частиц воды (в зависимости от глубины установки райзера и параметров волнения);

.4 температурные нагрузки, вызванные разностью температуры транспортируемой среды в начальной и конечной точках райзера;

.5 силы тяжести и силы поддержания всех элементов райзера, в том числе элементов плавучести/пригрузов;

.6 реакции связей в узлах присоединения райзера к ПНК/FSPM/МСП, вызванные отклонением ПНК/FSPM/МСП от положения равновесия в результате совместного действия волнения, ветра, поверхностного морского течения и работы систем натяжных связей, динамического или якорного позиционирования;

.7 реакции связей в узлах присоединения райзера к ПДК (основанию райзера) или взаимодействия с донным грунтом, в том числе вызванные сейсмическими нагрузками.

2.2 Помимо указанных в 2.1 нагрузок райзер должен быть проверен на воздействие нагрузок, действующих при монтаже и испытаниях райзера. Если не оговорено особо, величина каждого вида расчетной нагрузки должна быть увеличена на коэффициент значимости γ в соответствии с табл. 2.1 части I «Морские подводные трубопроводы».

2.3 Расчетное давление на стенку трубы райзера p_0 , МПа, определяется по формуле (2.2.1) части I «Морские подводные трубопроводы», в которой:

внутреннее давление p_i , МПа, определяется гидравлическим расчетом райзера и является переменной по высоте райзера;

величина $p_{g\min}$, МПа, определяется по формуле (2.2.2) части I «Морские подводные трубопроводы», в которой величину d_{\min} следует принимать как минимальное отстояние верхней точки райзера от уровня тихой воды с учетом приливно-отливных явлений и нагонов, определенных с обеспеченностью 10^{-2} 1/год.

2.4 Погонная поперечная нагрузка от морского течения в каждой точке райзера $F_{c,r}$, Н/м, определяется зависимостью

$$F_{c,r} = 0,95\rho_w a_{cr} D_r^2 + 0,7\rho_w (V_{cr} - V_c) |V_{cr} - V_c| D_r, \quad (2.4)$$

где D — наружный диаметр конструкции райзера, м;
 a_{cr} — ускорение точки райзера, вызванное его движением под воздействием течения, м/с^2 ;
 V_{cr} — скорость движения точки райзера, вызванная его движением под воздействием течения, м/с ;
 V_c — расчетная скорость течения (с учетом направления) на рассматриваемой глубине, определенная для данного географического района с обеспеченностью 10^{-2} 1/год на основании инженерных изысканий, м/с ;
 ρ_w — плотность морской воды, кг/м^3 .

2.5 Погонная поперечная нагрузка от волнения в каждой точке райзера $F_{w,r}$ Н/м, определяется зависимостью

$$F_{w,r} = 0,8c_a \rho_w a_{wr} D_r^2 + 0,5c_x \rho_w (V_{wr} - V_w) |V_{wr} - V_w| D_r, \quad (2.5-1)$$

где a_{wr} — ускорение точки райзера, вызванное его движением под воздействием волнения, м/с^2 ;
 V_w — скорость волнового движения частиц жидкости на рассматриваемой глубине, определенная для данного географического района с обеспеченностью 10^{-2} 1/год на основании инженерных изысканий (см. приложение 5), м/с ;
 V_{wr} — скорость движения точки райзера, вызванное его движением под воздействием волнения, м/с ;
 c_a и c_x — коэффициенты инерционного и скоростного сопротивления, определенные по графику на рис. 2.5 в зависимости от числа Кюлеган-Карпентера KC (см. формулу (2.5-2)).

$$KC = V_w \tau / D_r, \quad (2.5-2)$$

где τ — период волнения, определенный для данного географического района с обеспеченностью 10^{-2} 1/год на основании инженерных изысканий, с (см. приложение 5).

См. Циркуляр 962

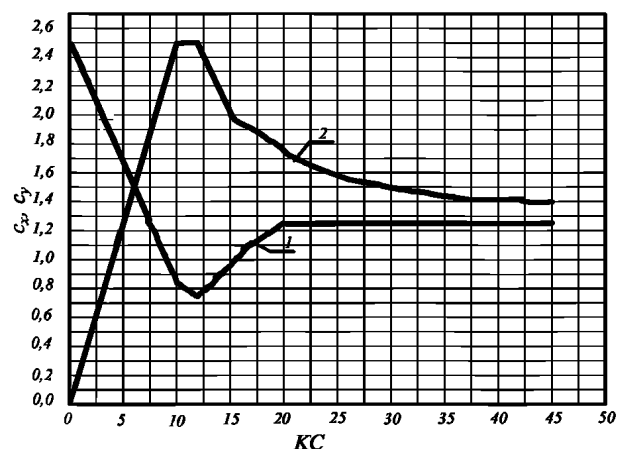


Рис. 2.5
 Зависимости коэффициентов скоростного c_x (1) и инерционного c_a (2) сопротивления от числа Кюлеган-Карпентера KC

2.6 Реакции связей в узлах присоединения райзера к ПНК/FSPM/МСП и ПДК (грунтом морского дна)

определяются для отклонений ПНК/FSPM/МСП от положения равновесия в результате совместного действия волнения, ветра и поверхностного морского течения с обеспеченностью 10^{-2} 1/год при эффективно функционирующей системе позиционирования.

2.7 Определение расчетных внешних нагрузок райзера должно проводиться для наиболее неблагоприятного их сочетания. Методики назначения

расчетных нагрузок, в том числе разработанные на основании национальных и/или международных норм, стандартов и правил, должны быть одобрены Регистром при рассмотрении технической документации на райзеры.

2.8 Разделение расчетных нагрузок на райзеры в зависимости от физических явлений, определяющих их возникновение, должно соответствовать 2.1.2 — 2.1.6 части I «Морские подводные трубопроводы».

3 ТРЕБОВАНИЯ К ОПРЕДЕЛЕНИЮ ДИНАМИЧЕСКОГО ОТКЛИКА РАЙЗЕРА НА ВНЕШНИЕ ВОЗДЕЙСТВИЯ И НАГРУЗКИ

3.1 ОБЩИЕ ТРЕБОВАНИЯ

3.1.1 Анализ прочности райзера должен состоять из следующих этапов:

1 определение статической упругой линии райзера в состоянии равновесия;

2 определение динамического отклика добычного райзера при воздействии течения, волнения, а также реакций взаимодействия со стороны ПДК (или донного грунта) и со стороны ПНК/FSPM/МСП при их перемещениях;

3 проверка критериев локальной прочности и устойчивости в каждой точке райзера.

3.2 ОПРЕДЕЛЕНИЕ СТАТИЧЕСКОЙ УПРУГОЙ ЛИНИИ РАЙЗЕРА

3.2.1 Определение статической упругой линии райзера должно проводиться по методике, одобренной Регистром, с использованием численных методов.

3.2.2 На первом этапе расчетов толщина стенки трубы райзера t_r , мм, определяется как:

1 для металлической трубы райзера

$$t_r = \frac{p_0 D_r}{2R_e} + c_1, \quad (3.2.2)$$

где p_0 — расчетное давление в трубе райзера в соответствии с 2.3, МПа;

D_r — наружный диаметр трубы райзера, мм;

R_e — минимальный предел текучести металла трубы райзера, МПа;

c_1 — прибавка на коррозию, которая определяется как:

$c_1 = 0,2T$ — для стальных труб райзеров, мм;

где T — планируемый срок службы райзера, лет;

$c_1 = 0$ — для труб райзеров из титановых и алюминиевых сплавов;

2 толщина стенки райзера из ПКМ определяется в соответствии разд. 2 приложения 9.

3.2.3 Расчет статической упругой линии райзера проводится с учетом действия следующих сил:

силы тяжести;

силы плавучести;

температурных нагрузок;

реакций связей в узлах присоединения райзера к ПДК или взаимодействия с донным грунтом;

реакций связей в узлах присоединения райзера к ПНК/FSPM/МСП при их положении на тихой воде.

3.2.4 Силы тяжести и плавучести вычисляются отдельно для основной трубы райзера, пригрузов, плавучестей и других элементов райзерной системы с учетом массы и объема этих элементов. В расчетах статической упругой линии используются следующие

общие обобщенные жесткости для металлических труб райзеров:

$$C_L = 0,78E(D_r^2 - D_{int,r}^2) \text{ — продольная жесткость; (3.2.4-1)}$$

$$C_B = 0,05E(D_r^2 - D_{int,r}^2) \text{ — изгибная жесткость; (3.2.4-2)}$$

$$C_T = 0,1E(D_r^2 - D_{int,r}^2) \text{ — крутильная жесткость; (3.2.4-3)}$$

где E — модуль нормальной упругости материала труб райзера, МПа;

D_r — наружный диаметр трубы райзера, м;

$D_{int,r}$ — внутренний диаметр райзера, м.

Соответствующие обобщенные жесткости для композитных райзеров приведены в 1.1.6 приложения 9.

3.2.5 Статический расчет упругой линии проводится с использованием численных методов с учетом больших перемещений (геометрической нелинейности). Толщина стенки трубы райзера, параметры элементов плавучести, пригрузов и других элементов райзерной системы подбираются таким образом, чтобы все участки по длине райзера находились в состоянии растяжения во избежание общей потери устойчивости трубы райзера.

3.3 ОПРЕДЕЛЕНИЕ ДИНАМИЧЕСКОГО ОТКЛИКА

3.3.1 Определение динамического отклика райзера проводится по методике, одобренной Регистром, с использованием численных методов. За исходное положение райзера принимается его статическая упругая линия. В динамическом расчете учитываются следующие внешние силы:

силы тяжести (аналогично расчету статической упругой линии) и присоединенные массы воды;

силы плавучести (аналогично расчету статической упругой линии);

температурные нагрузки (аналогично расчету статической упругой линии);

гидродинамические силы от течения, в том числе вихревая вибрация;

гидродинамические силы от волнового движения жидкости;

реакции связей в узлах присоединения райзера к ПДК или взаимодействия с донным грунтом;

реакции связей в узлах присоединения райзера к ПНК/FSPM/МСП, вызванные отклонением ПНК/FSPM/МСП от положения равновесия в результате

совместного действия волнения, ветра, поверхностного морского течения и работы систем натяжных связей, динамического или якорного позиционирования.

3.3.2 При рассмотрении взаимодействия райзера с ПНК/FSPM/МСП должно учитываться наличие натяжителей и/или компенсаторов вертикальных перемещений, а также режим движения транспортируемой среды по трубе райзера.

3.3.3 Рекомендуется применение методики трехмерного математического моделирования совместной динамики райзерной системы и ПНК/FSPM/МСП. Результатом должны являться суммарные максимальные значения внутренних усилий в каждой точке райзера, а именно: осевой силы, изгибающих и крутящих моментов.

3.3.4 Толщина стенки трубы райзера должна быть такова, чтобы во всех случаях динамического расчета выполнялись следующие условия:

.1 отсутствие общей потери устойчивости трубы райзера;

.2 выполнение требования к максимальным напряжениям:

$$\sigma_{\max} \leq 0,5R_e, \quad (3.3.4)$$

где σ_{\max} — максимальные напряжения по Мизесу (для металлических труб райзеров);

.3 выполнение требований по локальной устойчивости трубы райзера:

для металлических труб райзеров — в соответствии с **3.4.2** части I «Морские подводные трубопроводы» при коэффициенте запаса $n_c = 2,0$;

для труб райзеров из ПКМ — см. разд. 4 приложения 9;

для полимерно-металлических труб райзеров — см. 3.8 части I «Морские подводные трубопроводы».

.4 выполнение требований по усталостной прочности сварных соединений (для металлических труб райзеров).

3.4 КРИТЕРИИ ЛОКАЛЬНОЙ ПРОЧНОСТИ ТРУБ РАЙЗЕРА

3.4.1 Металлическая труба райзера.

По результирующим значениям внутренних усилий проверяется локальный критерий прочности для металлических труб райзера в виде максимальных эквивалентных напряжений σ_{\max} , МПа:

$$\sigma_{\max} = 0,7\sqrt{(\sigma_1 - \sigma_2)^2 + (\sigma_2 - \sigma_3)^2 + (\sigma_1 - \sigma_3)^2}, \quad (3.4.1)$$

где $\sigma_1, \sigma_2, \sigma_3$ — главные напряжения, МПа.

При этом должно выполняться условие (3.3.4).

3.4.2 Трубы райзера из ПКМ.

Требования к критериям локальной прочности труб райзера из ПКМ должны соответствовать разд. I приложения 9.

3.4.3 Полимерно-металлические трубы райзера.

Требования к критериям локальной прочности полимерно-металлических труб райзера должны соответствовать 3.8 части I «Морские подводные трубопроводы».

4 МАТЕРИАЛЫ

4.1 ОБЩИЕ ПОЛОЖЕНИЯ

4.1.1 Материалы и изделия, применяемые при изготовлении и монтаже райзеров и/или райзерных систем, подлежат освидетельствованию Регистром. Общие положения, определяющие объем и порядок осуществления технического наблюдения за материалами, изложены в разд. 5 части I «Общие положения по техническому наблюдению» Правил технического наблюдения за постройкой судов, изготовлением материалов и изделий для судов и разд. 1 части XIII «Материалы» Правил классификации и постройки морских судов.

4.1.2 Материалы для металлических труб райзеров, подлежащие техническому наблюдению Регистра, должны изготавливаться признанными Регистром предприятиями, имеющими Свидетельство о признании изготовителя (СПИ, ф. 7.1.4.1).

4.1.3 Трубы райзеров из ПКМ и полимерно-металлические трубы райзеров должны быть одобрены Регистром с оформлением Свидетельства о типовом одобрении (СТО, ф. 6.8.3).

4.1.4 Технологические требования к материалам и изделиям, содержащие достаточную информацию, необходимую для заказа, изготовления и приемки продукции, должны быть представлены в Регистр для одобрения в виде спецификаций/технических требований в составе технической документации на райзеры (см. 1.5.3).

4.1.5 Общие требования к освидетельствованиям и техническому наблюдению Регистра за материалами труб райзеров должны соответствовать 4.2.1 и 4.2.2 части I «Морские подводные трубопроводы».

4.2 МЕТАЛЛИЧЕСКИЕ ТРУБЫ РАЙЗЕРОВ

4.2.1 Стальные трубы райзеров должны удовлетворять требованиям 4.5 части I «Морские подводные трубопроводы».

4.2.2 Трубы райзеров из других металлов и сплавов (алюминиевые и титановые сплавы) являются предметом специального рассмотрения Регистром.

4.3 ТРУБЫ РАЙЗЕРОВ ИЗ ПОЛИМЕРНЫХ КОМПОЗИЦИОННЫХ МАТЕРИАЛОВ

4.3.1 Термины и определения.

Дополнительно к 1.2 вводятся следующие термины и определения для труб из ПКМ:

Армирующий материал — элемент слоя полимерного композиционного материала (ткань, лента, ровинг, волокно и т. д.), предназначенный для обеспечения его жесткости и прочности.

Лейнер — герметичный (как правило, металлический) слой трубы композитного райзера, контактирующий с транспортируемой средой.

Матрица — отвержденный полимер, обеспечивающий совместность работы армирующих слоев ПКМ.

Ортоотропия — частный случай анизотропии, характеризующийся существованием трех взаимно перпендикулярных плоскостей симметрии материала.

Расслоение — потеря связи между слоями, входящими в состав слоистого ПКМ.

Слой — основной структурный элемент ПКМ, представляющий собой один слой армирующего материала, пропитанный связующим и отвержденный.

Структура армирования — последовательность ориентации армирующих слоев в силовой оболочке из ПКМ относительно продольной оси секции трубы композитного райзера.

4.3.2 Общие положения.

4.3.2.1 Выбор материалов должен осуществляться на этапе проектирования конструкции трубы райзера из ПКМ, исходя из необходимости обеспечения ее герметичности, надежности и долговечности с учетом возможного изменения условий эксплуатации, свойств материалов на протяжении расчетного срока эксплуатации и режимов эксплуатации райзера, в том числе на предварительных этапах хранения, транспортировки и установки райзера.

4.3.2.2 Силовая оболочка трубы райзера должна изготавливаться из слоев ПКМ, которые должны обеспечивать конструктивно-технологическую прочность для транспортировки сред с заданными параметрами при действии расчетных нагрузок.

Герметичный внутренний лейнер и концевые фитинги должны изготавливаться из сталей, удовлетворяющих требованиям 4.5 части I «Морские подводные трубопроводы».

4.3.2.3 Все материалы, используемые в конструкции райзера из ПКМ, должны быть сертифицированы для применения в соответствующих окружающей (морская вода) и транспортируемой (природный газ, нефть и т. д.) средах в диапазоне рабочих давлений и температур.

4.3.2.4 Назначение срока службы райзера из ПКМ должно учитывать деградацию механических свойств материала в процессе многолетней эксплуатации райзеров.

4.3.3 Полимерные композиционные материалы.

4.3.3.1 Номенклатура контролируемых Регистром технологических характеристик процесса изготовления силовой оболочки трубы райзера, устанавливается исходя из следующего состава параметров:

.1 состав материала:

марка и тип армирующего материала (волокно, ровинг, лента, ткань);

тип переплетения ткани;

тип связующего (эпоксидное, полиэфирное и т. д.);

марка связующего;

.2 технологические характеристики:

метод изготовления;

температура отверждения;

давление при отверждении;

режим отверждения;

метод контроля ориентации армирующего материала;

метод контроля массового/объемного содержания армирующего материала.

4.3.3.2 Номенклатура контролируемых Регистром характеристик слоев ПКМ, применяемых при изготовлении силовой оболочки трубы райзера, устанавливается исходя из следующего состава параметров:

.1 механические характеристики:

модули упругости в направлении осей 1, 2 и 3;

модуль сдвига в плоскости армирования;

модули межслойного сдвига в плоскостях 1-3 и 2-3;

коэффициенты Пуассона в плоскостях 1-2, 1-3 и 2-3;

пределы прочности при растяжении в направлении осей 1, 2 и 3;

пределы прочности при сжатии в направлении осей 1, 2 и 3;

предел прочности при сдвиге в плоскости армирования;

пределы прочности при межслойном сдвиге в плоскостях 1-3 и 2-3;

коэффициент взаимного влияния компонентов нормальных напряжений;

.2 физические характеристики:

плотность;

линейные коэффициенты температурного расширения в направлении осей 1, 2 и 3;

коэффициенты, учитывающие влияние влаги на свойства слоя ПКМ в направлении осей 1, 2 и 3;

.3 другие характеристики:

химическое сопротивление к воздействию окружающей и транспортируемой сред;

старение;

ползучесть;

долговечность;

допустимые дефекты.

4.3.4 Испытания труб райзеров из ПКМ.

4.3.4.1 Испытания труб райзеров из ПКМ выполняются в объеме:

типовых испытаний при освидетельствовании Регистром предприятия (изготовителя) на предмет оформления Свидетельства о типовом одобрении (СТО, ф. 6.8.3);

испытаний в процессе производства труб райзеров из ПКМ.

4.3.4.2 Типовые испытания труб райзеров из ПКМ.

4.3.4.2.1 Типовые испытания райзеров из ПКМ проводятся по программе, одобренной Регистром. Программа должна быть составлена на основании требований настоящего раздела, национальных и/или международных стандартов.

4.3.4.2.2 Типовые испытания проводятся в целях подтверждения основных расчетных параметров райзеров определенного типоразмерного ряда, диапазон которого должен быть установлен, исходя из следующего:

внутреннего/внешнего диаметра;

количества и ориентации слоев ПКМ;

марки армирующего материала;

марки связующего;

метода изготовления;

температуры отверждения;

давления при отверждении;

режима отверждения;

конструкции лайнера;

внутренней/внешней температуры среды;

условий и срока эксплуатации.

4.3.4.2.3 Каждый тип трубы райзеров из ПКМ должен пройти типовые испытания, которые, как правило, проводятся до разрушения образцов и должны состоять как минимум из следующих испытаний:

на разрыв внутренним давлением;

на устойчивость под действием гидростатического давления;

на разрыв растягивающей нагрузкой;

сопротивление кручению.

4.3.4.2.4 От каждого типа трубы райзеров из ПКМ отбирается по три образца на каждый вид типовых испытаний.

4.3.4.3 Испытания в процессе производства труб райзеров из ПКМ.

4.3.4.3.1 Испытания в процессе производства труб райзеров из ПКМ выполняются в соответствии с требованиями настоящего раздела по одобренной Регистром программе, разработанной на основании национальных и/или международных стандартов.

4.3.4.3.2 Каждый райзер из ПКМ после изготовления должен проходить как минимум:

испытание на калибровку внутренней полости;

дефектоскопию для определения площади внутренних дефектов;

испытание на гидростатическое внутреннее давление.

4.4 ПОЛИМЕРНО-МЕТАЛЛИЧЕСКИЕ ТРУБЫ РАЙЗЕРОВ

4.4.1 Термины и определения, относящиеся к полимерно-металлическим трубам райзеров, приводятся в 3.8 части I «Морские подводные трубопроводы».

4.4.2 Полимерно-металлические трубы райзеров и их соединительные элементы должны удовлетворять требованиям 4.6 части I «Морские подводные трубопроводы».

4.4.3 Требования к испытаниям полимерно-металлических труб райзеров должны соответствовать 4.2.4 части I «Морские подводные трубопроводы».

5 ЗАЩИТА ОТ КОРРОЗИИ

5.1 Требования к защите от внешней коррозии металлических труб райзеров, а также металлических соединительных элементов (концевых фитингов) полимерно-металлических труб и труб райзеров из ПКМ должны соответствовать разд. 7 части I «Морские подводные трубопроводы» в той части, насколько это применимо.

5.2 Для стальных труб райзеров и металлических компонентов полимерно-металлических труб (соединительные концевые фитинги и каркас), транспортирующих коррозионно-активные среды, необходимо предусматривать меры, указанные в 7.2 части I «Морские подводные трубопроводы».

6 ПОСТРОЙКА, МОНТАЖ И ИСПЫТАНИЯ РАЙЗЕРОВ

6.1 Перед постройкой и монтажом райзера/райзерной системы Регистром должна быть рассмотрена и одобрена техническая документация, указанная в 1.5.2 — 1.5.8, а также должна быть одобрена Регистром конструкторско-технологическая документация на следующее:

1. предварительную сборку (изготовление) трубы райзера/секции трубы райзера;

2. изготовление элементов плавучести, пригрузов и основания райзера (при этом следует учитывать 1.1.9);

3. хранение, транспортировку и погрузку/разгрузку элементов райзера, указанных в 6.1.1 и 6.1.2;

4. этапы предварительной сборки (изготовления) райзерной системы в целом, в том числе для гибридных и пакетных райзеров;

5. требования к монтажу райзера/райзерной системы и подсоединения к системам и устройствам ПНК/FSPM/МСП и ПДК.

6.2 Объем и порядок технического наблюдения Регистра устанавливается перечнем объектов технического наблюдения за райзерами при постройке и монтаже, который разрабатывается предприятием и одобряется подразделением Регистра, осуществляющим техническое наблюдение. Перечень (или иной другой документ его заменяющий: инспекционно-проверочный план, план качества и т.д.) составляется на основании одобренной Регистром проектной и технологической документации и учетом Номенклатуры объектов технического наблюдения Регистра за МПТ и райзерами (см. 1.6 Руководства МПТ).

6.3 Для трубы райзера должна быть установлена запорная арматура, как на соответствующем элементе ПДК, так и на ПНК/FSPM/МСП.

6.4 При использовании стальных труб райзеров требования к выполнению сварных соединений должны соответствовать разд. 5 части I «Морские подводные трубопроводы».

6.5 Монтаж и испытания райзеров должны проводиться с учетом выводов и рекомендаций, которые получены по результатам анализа рисков этих процессов, выполненных на основании разд. 10 части I «Морские подводные трубопроводы».

6.6 В процессе проектирования райзерной системы для предотвращения появления и развития недопустимых деформаций изгиба необходимо предусматривать мероприятия по поддержанию в трубе райзера необходимого осевого растягивающего усилия.

6.7 Проект и руководство по морской операции монтажа райзера/райзерной системы на точке эксплуатации являются предметом специального

рассмотрения Регистром. Морские операции по доставке элементов райзера/райзерной системы на точку монтажа должны соответствовать Правилам разработки и проведения морских операций.

6.8 Испытания райзера давлением следует проводить после его полного монтажа и соединения с системами и устройствами ПНК/FSPM/МСП и ПДК. При изготовлении трубы райзера на стадии предварительного изготовления по согласованию с Регистром допускается проводить ее гидравлические испытания на прочность до монтажа райзера.

6.9 Испытания давлением райзеров, предназначенных для транспортировки жидких сред, проводятся гидравлическим способом. Испытания райзеров для транспортировки газообразных сред проводятся, исходя из условий:

испытания на прочность проводятся гидравлическим способом;

испытания на герметичность проводятся гидравлическим способом, допускается замена на пневматический способ.

6.10 Испытания давлением проводятся по программе, одобренной Регистром. Программа должна содержать:

метод и скорость создания избыточного давления;

описание и схему расположения измерительного оборудования;

метод и скорость снятия давления;

метод обезвоживания и осушки;

противоаварийные меры и меры безопасности.

6.11 Гидравлические испытания на прочность трубы райзера должны проводиться пробным давлением, равным не менее 1,25 расчетного давления. При испытаниях трубы райзера после монтажа с Регистром должны быть согласованы максимально допустимые величины внешних воздействий на райзер, получаемые им в процессе испытаний (волнение, течение, перемещения узлов присоединения райзера к ПНК/FSPM/МСП). Время выдержки испытательного давления должно быть не менее 12 ч.

6.12 При гидравлических испытаниях на прочность суммарные напряжения в стальной трубе райзера не должны превышать 0,95 от предела текучести металла труб. Требования к прочности полимерно-металлическим трубам райзера и трубам райзера из ПКМ в процессе гидравлических испытаний на прочность должны соответствовать 3.8 части I «Морские подводные трубопроводы» и приложения 9.

6.13 Испытание на герметичность проводят после испытания на прочность при испытательном

давлении равном 1,1 расчетного. Время выдержки 12 ч. Райзер считается выдержавшим испытание на герметичность, если за период испытаний не обнаружены утечки, а изменение давления не превышает $\pm 0,2$ % при контроле давления и температуры каждые 15 мин.

6.14 При выполнении требований настоящей части и по итогам положительных результатов всех освидетельствований, предусмотренных перечнем объектов технического наблюдения (см. 6.2), в соответствии с 1.3 райзеру/райзерной системе присваивается класс Регистра, означающий взятие райзера/райзерной системы под техническое наблюдение Регистра.

7 ТЕХНИЧЕСКОЕ ОБСЛУЖИВАНИЕ И РЕМОНТ РАЙЗЕРОВ

7.1 ОБЩИЕ ПОЛОЖЕНИЯ

7.1.1 Общие требования по техническому обслуживанию райзеров в эксплуатации должны соответствовать 9.1.1 части I «Морские подводные трубопроводы» в той степени насколько это применимо.

7.1.2 Владелец/оператор подводной трубопроводной транспортной системы, включающей райзеры, устанавливает порядок осмотров, обследований и регламент технического обслуживания райзеров с указанием периодичности и состава его выполнения, включая объем начальных, периодических, специальных осмотров и обследований, способы их проведения (внутритрубная диагностика, измерение внешних дефектов и т. д.) и допускаемые размеры дефектов. Рекомендуется гармонизировать систему осмотров и обследований владельца райзера с системой периодических освидетельствований Регистра (см. 7.2.1), при этом следует учитывать наличие в составе оборудования месторождения других объектов в классе Регистра, требующих аналогичных освидетельствований.

7.1.3 Документ, отражающий указанные в 7.1.2 положения (регламент технической эксплуатации, стандарт предприятия и т. д.) представляется в Регистр на рассмотрение до принятия райзера/райзерной системы в эксплуатацию.

7.1.4 Общие требования к периодическим осмотрам и обследованиям райзеров должны соответствовать 9.1.3 и 9.1.4 части I «Морские подводные трубопроводы» в той степени, насколько это применимо.

7.2 ТЕХНИЧЕСКОЕ НАБЛЮДЕНИЕ ЗА РАЙЗЕРАМИ В ЭКСПЛУАТАЦИИ

7.2.1 Техническая эксплуатация райзеров, находящихся в классе Регистра, должна осуществляться под техническим наблюдением Регистра в форме периодических освидетельствований. В качестве общих требований к проведению освидетельствований райзеров Регистром могут быть применены 1.4.3.2 — 1.4.3.4 и 1.4.4 части I «Морские подводные трубопроводы».

7.2.2 Освидетельствования Регистра в целях оценки технического состояния и обеспечения дальнейшей безопасной эксплуатации райзера, а также для планирования его технического обслуживания, должны предусматривать:

1 подводные и надводные (при наличии участков райзера выше уровня воды) внешние освидетельствования, включающие контроль:

общего состояния конструкций, систем, оборудования и устройств райзера/райзерной системы;

трубы и шлангокабелей райзера;

узлов соединения райзера с элементами ПДК и ПНК/FSPM/МСП, в том числе натяжных устройств, компенсаторов угловых и вертикальных перемещений, на турелях или погружных буях;

состояния антикоррозионных покрытий и средств катодной/протекторной защиты;

состояния элементов плавучести/пригрузов и узлов их крепления;

2 внутритрубную диагностику и/или внешний неразрушающий контроль трубы райзера, соединительных элементов и концевых фитингов;

3 измерение толщины трубы райзера и других конструкций и устройств (например, блока плавучести);

4 измерение толщины антикоррозионных покрытий и определение мест повреждения антикоррозионных и изоляционных покрытий;

5 измерение катодного потенциала металлических элементов райзера, защищаемых от электрохимической коррозии;

6 освидетельствования и проверки шлангокабелей, систем автоматизации и сигнализации;

7 освидетельствования арматуры (может выполняться при освидетельствованиях ПДК и ПНК/FSPM/МСП при установке арматуры на этих объектах).

7.2.3 Гидравлические испытания труб райзеров могут проводиться по требованию Регистра при не выполнении (или не полном выполнении) освидетельствований, указанных в 7.2.2.2 и 7.2.2.3, или после завершения срока эксплуатации райзера, принятого в проекте.

7.2.4 Освидетельствование узлов соединения райзера с элементами ПДК и ПНК/FSPM/МСП по согласованию с Регистром может выполняться в процессе периодических освидетельствований собственно ПНК/FSPM/МСП (в том числе турелей и погружных буев), и ПДК (в том числе оснований райзера и узлов соединения с элементами ПДК).

7.2.5 Периодичность указанных в 7.2.2 освидетельствований Регистра должна основываться на принятой в 1.4.4 части I «Морские подводные трубопроводы» и составлять:

для надводной части райзеров/райзерной системы — 1 год;

для подводной части райзеров/райзерной системы — 2 года;

для катодной/протекторной защиты — от 3 до 5 лет;

для внутритрубной диагностики и/или неразрушающего контроля — по согласованию с Регистром, но не более 3 лет.

7.2.6 Подводные инспектирования и освидетельствования райзера/райзерной системы проводится при помощи водолазов или телеуправляемыми/автономными необитаемыми подводными аппаратами.

7.2.7 Освидетельствования, указанные в 7.2.2, проводятся с участием признанных Регистром предприятий, имеющих Свидетельство о признании (СП, ф. 7.1.4.2).

7.2.8 Выявленные по результатам освидетельствований дефекты элементов райзеров/райзерной системы должны быть проверены на соответствие допустимым величинам дефектов на основании одобренного Регистром регламента (см. 7.1.3) или признанных Регистром стандартов, норм и правил.

7.2.9 В рамках периодических освидетельствований Регистром также должны быть одобрены подготовленные владельцем/оператором следующие расчеты:

допустимости для дальнейшей эксплуатации выявленной минимальной толщины стенки трубы райзера;

оценки скорости коррозионного износа трубы райзера;

остаточного ресурса эксплуатации трубы райзера;

допустимой величины рабочего давления,

а также план мероприятий, обеспечивающих дальнейшую безопасную эксплуатацию райзера.

7.2.10 По результатам проведенных освидетельствований Регистром оформляются акты установленной формы, на основании которых при положительных результатах освидетельствований присваивается/подтверждается класс райзера.

7.2.11 После воздействия на райзер случайных (аварийных) нагрузок под техническим наблюдением Регистра должно быть проведено внеочередное освидетельствование, по результатам которого на одобрение Регистру должны быть предоставлены документы, указанные в 7.2.8 и 7.2.9. Принимаемые владельцем/оператором меры по итогам обследования для дальнейшей эксплуатации должны быть согласованы с Регистром.

7.3 РЕМОНТ РАЙЗЕРОВ

7.3.1 Конструкторско-технологическая документация на проведение плановых ремонтов или ремонтов после воздействия случайных (аварийных) нагрузок должна быть одобрена Регистром.

7.3.2 Ремонтные работы для райзеров должны проводиться под техническим наблюдением Регистра на основании одобренной технической документации, учитывающей в том числе результаты последних освидетельствований в соответствии с 7.2.2.

7.3.3 Должно быть произведено обязательное освидетельствование Регистром отремонтированных участков райзера в рамках ближайшего следующего периодического освидетельствования.

7.3.4 По завершении ремонта владельцем/оператором должны быть подготовлены и одобрены Регистром документы, подтверждающие безопасную эксплуатацию райзера/райзерной системы (см. 7.2.9).

ПРИЛОЖЕНИЕ 1

**РЕКОМЕНДАЦИИ ПО ОБЕСПЕЧЕНИЮ НАДЕЖНОСТИ И БЕЗОПАСНОСТИ
ПОДВОДНЫХ ТРУБОПРОВОДОВ НА МОРСКОМ ГРУНТЕ****1 ОБЩИЕ ПОЛОЖЕНИЯ**

1.1 При существующем уровне технического развития подводного трубопроводного транспорта невозможно исключить вероятность его повреждений в процессе строительства и эксплуатации по различным причинам. К основным из них можно отнести:

вибрацию и перемещение трубопроводов под действием гидродинамических факторов;

механические повреждения трубопроводов и их покрытий якорями, тралами, волокушами, киями судов, ледовыми образованиями и др.;

внешнюю и внутреннюю коррозию (см. разд. 7 части I «Морские подводные трубопроводы»);

неудовлетворительную балластировку трубопровода (см. разд. 6 части I «Морские подводные трубопроводы»);

дефекты сварки основного материала трубопровода (см. разд. 5 части I «Морские подводные трубопроводы»);

потерю устойчивости подводного трубопровода (см. разд. 3 части I «Морские подводные трубопроводы»);

провисание трубопровода в районе размыва донного грунта;

недостаточный контроль состояния подводных трубопроводов при строительстве и эксплуатации (см. разд. 9 части I «Морские подводные трубопроводы»).

Основными видами повреждений подводных трубопроводов являются разрывы и трещины по основному металлу трубы и по сварному шву, сквозные коррозионные свищи, неплотности соединений, утонение стенки трубы до недопустимых пределов в местах истирания о грунт, интенсивные коррозионные износы, вмятины, нарушения сплошности защитных покрытий и др. Наихудшими последствиями повреждений подводных трубопроводов являются утечки и аварийные выливы из них нефти и нефтепродуктов, конденсата, газов и сжиженных газов при нарушении герметичности.

1.2 Размывы грунта под трубопроводом могут быть обусловлены эрозионными процессами, вызванными действием волн и течений, литодинамическими процессами переформирования дна, что приводит к провисанию трубопроводов на участках значительной протяженности. По тем же причинам возможно обратное явление — занос трубопроводов,

уложенных поверх дна или в траншею без засыпки. Под влиянием размыва песчаного (подвижного) грунта осадка трубопровода со временем может увеличиваться, произойдет самозаглубление трубопровода в морское дно и повышение его устойчивости в грунте.

На плотном жестком или скалистом грунте подводные течения могут привести к поперечному перемещению трубопровода и к дополнительным изгибным напряжениям.

Обтекание трубопровода, уложенного поверх дна, создает зону пониженного давления за трубопроводом (по направлению течения). За счет перепада давления происходит активизация процессов размыва грунта в районе укладки трубопровода.

1.3 На участке, где грунт под трубопроводом размывает, последний испытывает значительные по величине статические напряжения от действия внутреннего давления, собственного веса, силы лобового сопротивления потока, гидростатического давления и динамические напряжения от знакопеременных гидродинамических сил, вызывающих колебания (вибрацию) трубопровода.

1.4 Одной из причин размывов дна в районе прокладки трубопроводов может служить воздействие мощных потоков воды от работающего двигателя судов на мелководье. Опасность такого воздействия возрастает с уменьшением запасов глубины под днищем судна и увеличением мощности судового двигателя.

1.5 Значительную опасность для подводных трубопроводов, особенно на мелководных участках и в районах со значительным колебанием уровня воды, представляют механические повреждения трубопроводов и их покрытий якорями, киями судов, тралами, волокушами, ледовыми образованиями и другими объектами.

1.6 В регионах, акватории которых значительное время года покрыты льдом, наибольшую опасность для подводных трубопроводов представляют ледовые образования. Они отличаются большим разнообразием, изменчивостью свойств и могут существовать в любых проявлениях: ровный лед, лед с шугой под ним, торосы, стамухи, айсберги. Разные виды ледовых образований оказывают разное влияние на конструкции трубопроводов при монтаже и в эксплуатации.

По максимальной толщине припайного и дрейфующего ровного льда ледовые образования

можно разделить на четыре категории: легкие — до 30 см, средние — до 100 см, тяжелые — до 200 см и очень тяжелые — более 200 см. Тогда все перспективные на нефтегазоносность акватории морей России можно разделить на пять категорий (см. табл. 1.6). Следует отметить, что ледяные поля равной толщины в российских морях наблюдаются далеко не везде.

Анализ сезонной изменчивости кинематических и морфологических параметров ледяного покрова акваторий месторождений нефти и газа арктических и дальневосточных морей России показывает отсутствие их аналогов в мировой практике.

1.7 Среди динамических явлений, имеющих место в морском ледяном покрове, особое место занимает дрейф крупных ледовых образований, которые при взаимодействии с морским дном могут привести к его эскарзации.

Вероятность эскарзации морского дна ледовыми образованиями, возможность появления концентрированных дополнительных нагрузок на подводные трубопроводы от стамух и осевших на грунт айсбергов могут оказать определяющее влияние на выбор трасс трубопроводов, их конструкцию, величину заглубления в морское дно, сезонные сроки ведения монтажных работ, а главное — на безопасность постройки и эксплуатации.

1.8 Неординарный процесс представляет собой явление размыва морского дна воронками талых вод. Воронки размыва представляют собой кратеры, сформированные на мелководных участках дна. Речные и талые воды, стекающие весной при таянии снега на поверхность припая, через имеющиеся промоины проникают под лед и устремляются с большой скоростью вниз по вертикали. За счет сил инерции и гравитации потоки этих вод закручиваются и размывают воронки в дне моря глубиной в несколько метров.

Сами по себе воронки размыва опасности для подводного трубопровода не представляют, но оголяя трубопровод, они способствуют опасному прови-

санию и создают условия уязвимости трубопровода со стороны ледовых килей торосов и стамух, а при наличии открытых вод — якорей и других объектов.

1.9 Значительные площади арктических морей находятся под мерзлыми грунтами с различными геокриологическими условиями. При прокладке в этих грунтах трубопроводов, транспортирующих углеводороды при температуре, превышающей температуру окружающих мерзлых грунтов, последние начинают оттаивать и оседать. Это может привести к оголению трубопровода, сопровождающемуся возникновением дополнительных напряжений в трубе и других сопутствующих отрицательных явлений.

Для противостояния перечисленным негативным явлениям выбору величины заглубления трубопровода в мерзлый грунт должно предшествовать четкое технико-экономическое обоснование, а также должны быть приняты дополнительные защитные меры. К таким мерам, например, можно отнести применение труб с мощной теплоизоляцией (толщиной в несколько сантиметров), закрытой защитным металлическим кожухом. При относительно небольшой протяженности участков с мерзлыми просадочными грунтами возможно рассмотрение варианта инженерной защиты трубопровода, предусматривающего совмещенную в одной траншее прокладку основного трубопровода и сопутствующего трубопровода — спутника малого диаметра, имеющего отрицательную температуру.

1.10 В регионах с повышенной сейсмической активностью могут происходить сдвиговые явления грунта, особенно по наклонным слоям, образующие деформации поверхности дна. Образование цунами может также привести к большим размывам дна и увеличению гидростатического давления на трубы. Поэтому при выборе трассы трубопровода необходимо проводить анализ геологического строения грунтового основания и геодинамических рисков.

Таблица 1.6

Классификация перспективных на нефтегазоносность акваторий морей России

Акватория	Каспийское, Балтийское моря, Азово-Черноморский бассейн, юго-западный шельф о. Сахалин	Юго-западная часть Баренцева моря	Юго-восточная часть Баренцева моря, северо-восточный шельф о. Сахалин	Прибрежное мелководье Карского моря	Шельф Карского моря
Глубины моря, м Ледовые условия Средняя продолжительность ледового периода, мес.	30 — 200 Легкие 0 — 2	70 — 330 Легкие, средние 0 — 2	15 — 100 Средние, тяжелые 3 — 9	0 — 10 Очень тяжелые 9 — 10	50 — 150 Очень тяжелые 9 — 10

2 ЗАЩИТА ПОДВОДНЫХ ТРУБОПРОВОДОВ ОТ ГИДРОДИНАМИЧЕСКИХ И МЕХАНИЧЕСКИХ ВОЗДЕЙСТВИЙ

2.1 Общие требования

2.1.1 Для обеспечения защиты подводных трубопроводов от повреждения, их бесперебойной и безопасной работы возможно применение различных способов, большинство из которых необходимо проработать еще на стадиях предэскизного и эскизного проектирования. К ним можно отнести: резервирование, введение ограничений на минимально допустимое расстояние между параллельно прокладываемыми нитями трубопроводов, укладку в траншею с последующей засыпкой, укрепление дна в мелководных, прибойных зонах и берегоукрепление в районе переходного участка трубопровода, подверженного наибольшему волновому воздействию.

2.2 Резервирование

2.2.1 Для обеспечения надежности транспортной системы допускается резервирование подводного трубопровода путем прокладки резервной нитки параллельно основной. Целесообразность резервирования должна быть подтверждена соответствующим технико-экономическим обоснованием.

2.3 Расстояние между параллельными нитками трубопроводов

2.3.1 Правильный выбор расстояния между параллельно проложенными трубопроводами в значительной степени обеспечивает безопасность эксплуатации подводного трубопровода и бесперебойность транспортировки рабочих сред. Расстояние между параллельными нитками трубопроводов определяется, исходя из условий, при которых авария или катастрофа одного трубопровода не приводит к выходу из строя ближайшего параллельно идущего другого трубопровода.

2.3.2 В общем случае, расстояние между параллельными нитями подводных трубопроводов следует назначать, исходя из инженерных геологических и гидрологических условий, режимов работы по оборудованию подводных траншей (если предусмотрены), удобства укладки в них трубопроводов, сохранности прокладываемого трубопровода в случае аварии на параллельно уложенном трубопроводе. В любом случае, минимальное расстояние между параллельными нитями подводных трубопроводов должно составлять:

для газопроводов, заглубляемых в морское дно:

30 м — при диаметрах до 1000 мм включительно;

50 м — при диаметрах более 1000 мм;

для газопроводов, проложенных поверх морского дна:

100 м — при всех значениях диаметров.

Для нефте- и нефтепродуктопроводов эти расстояния могут быть такие же, как и для

газопроводов, а при достаточном обосновании и с согласия Регистра они могут быть уменьшены.

2.4 Заглубление трубопроводов в траншею с последующей засыпкой

2.4.1 Эффективной мерой защиты подводного трубопровода от разрушающего воздействия волн, течений, штормов, ледовых образований, механических повреждений якорями, тралами, волокушами и т. п. является заглубление его в траншею с последующей засыпкой. Это весьма трудоемкое и дорогостоящее мероприятие, связанное с проведением большого объема подводных земляных работ.

2.4.2 Необходимость и степень заглубления трубопровода определяются гидрогеологическими условиями региона, вероятностью повреждения трубопровода в результате внешних и внутренних воздействий, экономическими соображениями.

На мелководье, особенно при вероятности появления ледовых образований, заглубление трубопроводов обязательно. Укладка подводных трубопроводов без заглубления и без засыпки возможна лишь при больших глубинах, однако в прибрежных зонах здесь также следует осуществлять заглубление трубопроводов. Относительно безопасными можно считать глубины от 25 — 30 м и более. Меньшие глубины требуют особого рассмотрения. При этом наиболее надежным будет то решение, которое основывается на самом тщательном изучении района трассировки трубопровода для каждого конкретного случая.

2.4.3 Заглубление трубопроводов в морское дно осуществляют обычно путем укладки в предварительно выкопанные или полученные размывом траншеи. Разработка скальных грунтов допускается как скалодробительными устройствами, так и взрывным способом, для чего необходимо согласование этой технологии с надзорными органами. Проектный профиль траншеи чаще всего принимается в виде трапеции. Требования к обустройству траншеи и выбор основных геометрических параметров (крутизна откосов, ширина траншеи, расстояние от боковой поверхности трубы до кабеля связи и т. п.) с учетом свободного прохода водолаза для осмотра трубопровода после укладки в траншею, объемов донных наносов, диаметров трубопровода и величины заглубления приводится в техническом проекте.

2.4.4 Возможно осуществлять заглубление трубопроводов после их укладки на дно с помощью трубнозаглубительных снарядов или других специальных механизмов. Трубнозаглубительные снаряды используют при возможности предварительной укладки трубопровода по естественному рельефу дна с допустимыми радиусами изгиба и при отсутствии скальных грунтов.

2.4.5 При наличии ледового покрова на мелководье траншея может прокладываться механизмом,

осуществляющим свою работу через отверстия во льду.

2.4.6 Рост глубины траншеи требует приложения все больших усилий, поэтому глубокие траншеи следует прокладывать за несколько проходов. Альтернативой здесь может служить рытье более узких траншей с укреплением их стенок от возможного обрушения передвижным щитом.

2.4.7 Трубопроводы, уложенные в траншеи, засыпаются грунтом до проектных отметок, устанавливаемых с учетом предохранения трубопроводов от всякого рода механических воздействий. Уложенный на дно траншеи и испытанный трубопровод перед засыпкой должен быть осмотрен водолазом.

В процессе водолазного обследования определяются:

локальные подмывы (размывы), провисания и сдвиги трубопровода по отношению к проектной оси трассы, отклонения от проектных отметок;

нарушения внешних антикоррозионных покрытий; нарушения целостности сплошных балластных покрытий и правильность расположения балластных грузов на трубопроводе.

Места обнаруженных дефектов обозначаются буйками и принимаются меры по ликвидации этих дефектов.

2.4.8 После укладки подводные трубопроводы засыпают до отметок, предусмотренных техническим заданием. Толщина слоя грунта над трубопроводом должна быть не менее проектной или превышать проектную не более чем на 20 см.

Способ засыпки траншей выбирают в зависимости от производства работ в зимний и летний периоды, ширины траншеи, глубины воды, скорости течения и объемов земляных работ.

Если по физико-механическим свойствам местный грунт не пригоден для засыпки, то его заменяют привозным. Иногда, при соответствующих условиях, для засыпки траншей с трубопроводами используют явление заноса при песчаных наносных течениях (см. 1.1), а также для самозаполнения воронок размыва (см. 1.8), что позволяет значительно снизить стоимость подводных земляных работ.

2.4.9 В исключительных случаях, если заглубление подводного трубопровода оказывается

неэкономичным, а протяженность подводного перехода относительно небольшой, подводный трубопровод пригружают мешками с песком, каменной наброской, матрасами различных типов, покрывают полимерными щитами, железобетонными плитами и их сочетаниями.

2.4.10 Для обеспечения безопасности иногда трассу подводного трубопровода переносят в зону с более благоприятными условиями для строительства и эксплуатации, хотя это и может привести к увеличению протяженности и стоимости трубопровода.

2.4.11 В любом случае для определения трассы подводного трубопровода и необходимой величины его заглубления требуется проведение всесторонних исследований предполагаемого района прокладки трубопровода. Они должны включать тщательное изучение рельефа дна, глубин, состава донного грунта, статистических данных о ветре, волнении, течениях, локальном переформировании поверхности дна во времени, продолжительности ледового периода, динамике ледового покрова, особенно крупных ледовых образований. Необходимо также знать местные особенности — наличие мерзлых грунтов под морским дном, вероятность теплового воздействия, транспортируемого по трубопроводам продукта на мерзлые грунты, образование воронок размыва донного грунта и др.

2.4.12 Жесткого нормирования величины заглубления подводного трубопровода нет и, в принципе, быть не может. В каждом конкретном случае, для каждого конкретного трубопровода вопрос о его защите и обеспечении безопасности эксплуатации должен решаться индивидуально, основываясь на исследованиях обстановки в районе прокладки трассы. Чем тщательнее будут выполнены эти исследования, тем более обоснованно может быть определена величина заглубления трубопровода и обеспечена безопасность его эксплуатации.

Некоторые обобщенные рекомендации по величине заглубления подводного трубопровода в грунт приведены в табл. 2.4.12. При отсутствии более надежных сведений они могут быть использованы на первых этапах проектирования подводного трубопровода (см. 8.3 части I «Морские подводные трубопроводы»).

Таблица 2.4.12

Рекомендации по выбору величины заглубления подводных трубопроводов

Преобладающий фактор внешнего воздействия на трубопровод	Величина заглубления	Примечание
Крупные ледовые образования	Величина заглубления определяется максимальной глубиной борозды экзарации плюс 1,0 м	Рекомендация дана без учета экстремальных случаев
Воронки размыва морского дна талыми водами	Величина заглубления слагается из глубины воронки плюс 1,0 м	

Окончание табл. 2.4.12

Преобладающий фактор внешнего воздействия на трубопровод	Величина заглубления	Примечание
<p>Мерзлые придонные грунты</p> <p>Размывы донного грунта течениями, волнами, потоками от работающих судовых движителей</p> <p>Течения, волнения</p> <p>Сдвиговые горизонтальные перемещения</p> <p>Якорение морских технических средств</p> <p>Экологическая чистота вод</p> <p>Сложность осуществления заглубления</p> <p>Крупные ледовые образования</p>	<p>При прокладке трубопроводов, транспортирующих углеводороды при температуре, превышающей температуру окружающих мерзлых грунтов, величина их заглубления должна выбираться исходя из условий, определяемых расчетами с использованием численных методов, которые позволили бы исключить процесс оттаивания и оседания, способный привести к «оголению» трубопровода</p> <p>Величина заглубления определяется максимально возможной глубиной размыва грунта плюс 1,0 м</p> <p>В условиях скальных грунтов, выходящих на поверхность дна, величина заглубления представляет сумму, равную диаметру трубопровода плюс 0,5 м</p> <p>С учетом скорости течения и волнения выбор величины заглубления должен быть таким, чтобы исключить опасные сдвиговые горизонтальные перемещения</p> <p>Величина заглубления в районах возможного якорения судов или других технических средств принимается равной 2,5 м</p> <p>При прохождении трубопроводов под дном пресных озер и водоемов величина их заглубления определяется из условий, полностью исключающих нарушение экологической чистоты этих водоемов</p> <p>При невозможности обеспечения требуемой величины заглубления трассу трубопровода следует перенести в зону с более благоприятными условиями для строительства и эксплуатации</p> <p>В районах с крупными ледовыми образованиями величина заглубления может быть принята равной нулю (прокладка поверх дна) при положительных результатах статистической обработки морфо-метрических параметров ледовых образований, доказывающих отсутствие экзарации с заданной обеспеченностью. Как правило, это условие может выполняться на глубинах от 25 — 30 м и более</p>	<p>Использование тралов, волокуш и других буксируемых по дну объектов должно учитываться отдельно</p> <p>Рекомендации даны без учета экстремальных условий</p>

ПРИЛОЖЕНИЕ 2

КОЛИЧЕСТВЕННЫЕ ПОКАЗАТЕЛИ АНАЛИЗА РИСКА

1 ОБЩИЕ ПОЛОЖЕНИЯ И ХАРАКТЕРИСТИКИ

1.1 Понятие риска применяется для измерения опасностей, объективно сопутствующих промышленной деятельности и проявляющихся в виде аварий, приводящих к ущербу здоровью и гибели людей, вредным воздействиям на окружающую среду, разрушениям материальных объектов и потерям имущества и выгоды.

1.2 Измерение риска производится путем определения степени риска как совокупности показателей риска и их значений. Степень определяется по результатам анализа риска, который служит средством выявления существующих и потенциальных опасностей, определения нежелательных событий с оценкой возможной частоты и последствий их возникновения, и разработки рекомендаций по реализации мер по уменьшению степени риска в случае превышения приемлемого уровня риска.

1.3 В зависимости от целей анализа риска и имеющейся информации используются количественные или качественные показатели и методы анализа риска.

При количественном анализе основные результаты получают путем расчета численных показателей степени риска.

При качественном анализе его результаты представляются путем ранжирования и/или классификации частот возникновения и последствий аварий с использованием заранее определенных оценок и/или мнений квалифицированных экспертов.

Результаты анализа риска представляются в виде текстового анализа, количественных показателей, таблиц, диаграмм, графиков и других средств.

1.4 Степень риска аварий технической системы определяется на основании анализа совокупности значений показателей риска, выявленных при анализе нежелательных событий, способных при определенных условиях приводить к авариям (например, нарушение герметичности трубопровода и оборудования, откоса систем предупреждения, сигнализации и контроля, ошибки обслуживающего персонала, неблагоприятные гидрометеороусловия, внешние механические воздействия и др.).

В зависимости от основной причины возникновения рисков различают:

природные риски — риски, связанные с проявлением стихийных сил природы: землетрясения, наводнения, подтопления, бури, смерчи и т. п.;

технические риски — риски, связанные с опасностями, исходящими от технических объектов.

В зависимости от подвергаемых опасности объектов различают:

гуманитарные (социальные) риски — риски, связанные с угрозой жизни, здоровью или условиям жизнедеятельности людей;

имущественные (финансовые) риски — риски, связанные с опасностью потерь имущества, нарушения нормального функционирования подводного трубопровода, снижения результатов финансово-хозяйственной деятельности;

экологические риски — риски, связанные с неблагоприятными воздействиями на окружающую среду;

2 ПОТЕНЦИАЛЬНЫЙ ТЕРРИТОРИАЛЬНЫЙ РИСК

2.1 Потенциальный территориальный риск — пространственное распределение частоты последствий определенного уровня или приводящих к этим последствиям опасных воздействий определенного вида за определенный период времени. Например, потенциальный риск гибели человека на определенном участке территории определяется частотой появления на этом участке хотя бы одного смертельно опасного фактора аварий (ударная волна, химическое заражение, термическое воздействие пожара и т. п.).

Потенциальный риск характеризует опасный объект и территорию независимо от факта нахождения людей в месте проявления опасных воздействий.

2.2 На практике распределение потенциального риска определяется как набор значений частоты проявления опасности определенного уровня на участках территории для всех или отдельных источников (объектов и аварий на них) и всех или некоторых поражающих факторов аварий.

2.3 Потенциальный риск является промежуточной мерой опасности, используемой для оценки индивидуального и социального рисков.

Индивидуальный риск рассчитывается по известному территориальному риску с использованием распределения по участкам территории частоты пребывания на них конкретного человека.

Социальный риск определяется через известный территориальный риск по распределению числен-

ности, мест и времени пребывания людей в рассматриваемом районе.

3 ИНДИВИДУАЛЬНЫЙ РИСК

3.1 Индивидуальный риск — вероятность (частота) определенной степени поражения P конкретного человека в результате воздействия исследуемых факторов опасности вида A за определенный период времени.

Индивидуальный риск при технических опасностях определяется потенциальным риском и распределением вероятности нахождения человека в районе возможных действия опасных факторов аварий в течение времени, достаточного для нанесения смертельного воздействия.

Индивидуальный риск во многом определяется принятыми мерами обеспечения безопасности (например, своевременным оповещением об опасности, применением средств защиты, эвакуацией и т. п.), обученностью людей действиям в опасных ситуациях и их защищенностью.

3.2 Индивидуальный риск измеряется вероятностью определенной степени последствий (гибели, ранения, потери трудоспособности) за определенный период времени (обычно за год).

3.3 При различных воздействиях (например, поражении ударной волной взрыва, термическом воздействии пожара, химическом отравлении вредными веществами или продуктами горения и т. п.) суммарный индивидуальный риск может определяться как сумма рисков для отдельных воздействий при условии их независимости.

3.4 На практике анализ индивидуального риска проводится не для конкретного человека, а в отношении групп людей, отличающихся примерно одинаковым временем пребывания в различных опасных зонах и применяющих одинаковые средства защиты. Обычно рассматривается индивидуальный риск определенных категорий обслуживающего персонала, персонала объекта в целом и населения окружающих районов.

4 СОЦИАЛЬНЫЙ РИСК

4.1 Социальный риск характеризует масштаб возможных аварий и катастроф и определяется в виде функции, имеющей общепринятое название FN -кривая. Под N , в зависимости от задач анализа, понимается или общее число пострадавших, количество погибших, или другой показатель тяжести

последствий. Под F понимают частоту событий с тяжестью последствий, превышающей заданную величину N . Пример построения FN -кривых приведен в Правилах классификации, постройки и оборудования ПБУ/МСП.

4.2 Критерий приемлемой степени риска определяется в этом случае не ущербом в результате отдельного события, а кривой, построенной для всех возможных сценариев и последствий аварий.

Общераспространенным подходом анализа является использование двух кривых — для расчетного социального риска и приемлемого социального риска. Если кривая расчетного риска хотя бы на одном участке проходит выше кривой приемлемого риска (большее число пострадавших при одной и той же частоте или более высокая частота для одинаковых последствий), то соответствующее проектное решение и/или принятые меры безопасности следует считать неприемлемыми и подлежащими пересмотру. Область между двумя кривыми определяет промежуточную степень риска, вопрос об уменьшении которой следует решать, исходя из технико-экономических соображений и путем согласования с Регистром.

4.3 В качестве переменной N можно принять материальный или экологический ущерб и построить соответствующие этим величинам FN -кривые, которые будут служить, соответственно, мерой страхового или экологического риска.

5 КОЛЛЕКТИВНЫЙ РИСК

5.1 Коллективный риск является интегральной мерой опасности и определяет ожидаемое количество пострадавших в результате аварий на объекте территории за определенный период времени (например, за год или за весь период эксплуатации объекта).

5.2 Индивидуальный и коллективный риски могут быть переведены в сферу экономических и финансовых категорий. Для этого на практике используются подходы, связанные с различными определениями понятия «стоимость жизни»:

при выработке мер обеспечения безопасности — как величина дополнительных затрат на строительство и эксплуатацию объекта, необходимых для снижения коллективного риска на одну единицу;

при оценке ущерба — как величина затрат и компенсаций в случае гибели человека.

Определение содержания понятия и соответствующей величины должны производиться при определении критериев приемлемости риска.

6 ЭКОЛОГИЧЕСКИЙ РИСК

6.1 Под экологическим риском понимается мера ущерба, наносимого окружающей среде при авариях на опасном объекте.

6.2 Для оценки экологической безопасности могут использоваться следующие показатели:

величины максимальных расчетных объемов, интенсивности и продолжительности выбросов транспортируемых вредных веществ в окружающую среду при авариях на участках трубопровода;

годовые частоты превышения заданных величин объема утечки (*FN*-кривые);

среднегодовые частоты возникновения утечек и выбросов при нарушениях герметичности трубопроводов по всем причинам;

средние величины объема и средний суммарный объем утечек.

6.3 При определении экологического риска в стоимостном выражении (например, для целей страхования) могут использоваться следующие показатели:

статистически ожидаемая величина обязательных платежей и компенсаций за выброс вредных веществ в окружающую среду;

статистически ожидаемая величина затрат на мероприятия по ликвидации последствий выброса вредных веществ в окружающую среду.

Указанные величины следует рассчитывать в прямом стоимостном выражении и как риск ущерба (величина, определяемая произведением частоты аварии на ущерб).

ПРИЛОЖЕНИЕ 3

МЕТОДЫ АНАЛИЗА РИСКА

В приложении представлены основные методы, рекомендуемые при проведении анализа риска. Приведены также типовые сценарии возможных аварий на морских подводных трубопроводах в виде «деревьев отказов» и «дерева событий», развитие которых возможно после наступления аварийного события. Для информации указаны сведения об аварийности морских подводных трубопроводов.

1 Методы проверочного (опросного) листа (*Check-List*) и «Что будет, если...?» (*What-If*) или их комбинация относятся к группе качественных методов оценки опасности, основанных на изучении соответствия условий эксплуатации объекта (подводного трубопровода) действующим требованиям безопасности.

1.1 Проверочный лист служит методом подтверждения соответствия проектируемого или эксплуатируемого объекта действующим стандартам. Метод применим на любом этапе жизненного цикла объекта и позволяет идентифицировать имеющиеся опасности.

1.2 Проверочный лист, в случае необходимости, составляется для специфических ситуаций и применяется, например, для оценки правильности технологических операций, решения проблем, требующих повышенного внимания.

1.3 Результатом проверочного листа является перечень вопросов и ответов о соответствии подводного трубопровода требованиям безопасности. Пример составления проверочного листа для анализа аварийной ситуации приведен в Правилах классификации, постройки и оборудования ПБУ/МСП.

1.4 Метод проверочного листа отличается от метода «Что будет, если...?» более полным представлением исходной информации и результатов о последствиях нарушений требований безопасности.

1.5 Метод «Что будет, если...?» использует вопросы, которые начинаются со слов «Что будет, если...?» и рассматривает развитие ситуации, последующей после этих слов. Для исключения построения невероятных сценариев развития событий при аварийных ситуациях исполнители анализа риска, проводимого по этому методу, должны быть в меру осторожными и в достаточной степени реалистичными.

1.6 Метод анализа типа «Что будет, если...?» применим при проектировании, реконструкции или эксплуатации подводного трубопровода. Результатом его является составление перечня опасных участков, на которых могут возникнуть аварии, а также

предполагаемые методы предупреждений и профилактики аварий.

1.7 Рассмотренные методы достаточно просты при их заблаговременном обеспечении вспомогательными формами, унифицированными бланками для проведения анализа и представления результатов, относительно недороги и наиболее эффективны при исследовании безопасности хорошо изученных объектов с незначительным риском крупных аварий.

2 Анализ вида и последствия отказов (*Failure Mode and Effects Analysis* — FMEA) применяется для качественной оценки безопасности технических систем и используется для выявления неисправностей, служащих причиной или способствующих возникновению аварий. Особенностью этого метода является рассмотрение возможных отказов каждого блока технической системы (комплектующего изделия трубопровода) или отдельного элемента (вид и причина отказа) и вызываемых этим отказом воздействий при эксплуатации подводного трубопровода.

2.1 FMEA-анализ на этапе проектирования подводного трубопровода может быть использован для определения потребности в дополнительных мерах защиты трубопровода или в их сокращении. При реконструкции подводного трубопровода FMEA-анализ позволяет определить ее влияние на существующие конструкции и оборудование. Метод может быть применен во время эксплуатации трубопровода для выявления единичных неисправностей, способных привести к значительным последствиям.

2.2 Субъективность FMEA-метода требует привлечения к его применению нескольких экспертов, компетентных в вопросах технологических процессов трубопроводного транспорта и используемого оборудования. Метод анализа вида и последствий отказов может применяться в сочетании с другими методами определения опасностей, например, HAZOP-методом.

2.3 Анализ вида, последствий и критичности отказа (*Failure Mode, Effects and Critical Analysis* — FMECA) — аналогичен FMEA-анализу, но в отличие от последнего позволяет дополнить результаты анализа за счет того, что каждый вид отказа ранжируется с учетом двух составляющих критичности — сочетания вероятности (или частоты) и тяжести последствий отказа. Учет параметров критичности позволяет обосновать приоритетность мер

обеспечения безопасности. Понятие критичности близко к понятию риска и поэтому может использоваться при количественном анализе риска аварии.

2.4 Результаты FMECA-анализа представляются в виде стандартизованных таблиц с полным перечнем оборудования и комплектующих изделий, видов и причин возможных отказов, частотой, последствиями, критичностью, средствами обнаружения неисправности (сигнализаторы, приборы контроля и т. п.) и рекомендациями по снижению опасности.

2.5 По тяжести последствий могут рассматриваться следующие критерии:

катастрофический — приводит к смерти людей, наносит продолжительный и масштабный вред окружающей среде, существенный ущерб материальным объектам;

критический (некритический) отказ — угрожает (не угрожает) жизни людей, окружающей среде, материальным объектам;

отказ с пренебрежимо малыми последствиями — отказ, не относящийся по своим последствиям ни к одной из первых трех категорий.

2.6 Рекомендуемые показатели (индексы) уровня и критерии критичности по вероятности и тяжести последствий отказа (события) приведены ниже в матрице «вероятность — тяжесть последствий» (см. табл. 2.6):

На практике для анализа могут быть выделены четыре группы объектов воздействия, которым может быть нанесен ущерб от аварии: обслуживающий персонал, население, окружающая среда, материальные объекты. В рассматриваемом случае ранг А соответствует самой высокой (неприемлемой) степени риска, требующей принятия незамедлительных мер обеспечения безопасности. Показатели В и С соответствуют промежуточным степеням риска, а ранг D — наиболее безопасным условиям.

В зависимости от ранга опасности:

А — обязателен детальный анализ риска, требуются особые меры безопасности для снижения риска;

В — желателен детальный анализ риска, требуются меры безопасности;

С — рекомендуются анализ риска и принятие мер безопасности;

D — анализ и принятие мер безопасности не требуются.

При анализе рисков необходимо оценивать вклады рисков отказов составных частей (элементов) подводного трубопровода в общий риск аварии и использовать эти данные для выработки рекомендаций.

2.7 FMEA- и FMECA-методы могут применяться для анализа проектов или при реконструкции подводных трубопроводов. Как правило, анализ по этим методам выполняется группой специалистов из 3 — 7 чел. с обязательным привлечением независимых экспертов.

3 Метод анализа опасности и работоспособности (*Hazard and Operability Study* — HAZOP) исследует влияние отклонений технологических параметров (давления, температуры и др.) от регламентных режимов с позиций возникновения опасности. HAZOP-метод может применяться при проектировании, реконструкции и эксплуатации подводных трубопроводов. По сложности и детальности получаемых результатов HAZOP-метод соответствует уровню FMEA и FMECA.

3.1 В процессе анализа для каждой линии (нитки) подводного трубопровода и его оборудования определяются возможные отклонения в работе, вызвавшие их причины, перечень мероприятий, направленных на обнаружение и недопущение этих отклонений, и рекомендуемых изменений, предложений или действий, способствующих повышению безопасности и/или работоспособности.

3.2 Для характеристики отклонений используются стандартные наборы ключевых слов (например, «нет», «больше», «меньше», «так же как», «другой», «иначе чем», «обратный» и т. п.), помогающих систематическому выявлению всех возможных отклонений. Конкретное сочетание этих слов с технологическими параметрами подводных трубопроводов определяется спецификой транспортируемых по ним рабочих сред и соответствующими условиями. Примерами сочетания ключевых слов являются следующие:

НЕТ — отсутствие непосредственной подачи рабочей среды, когда она должна быть согласно технологическому процессу;

Таблица 2.6

Ожидаемая частота возникновения отказа (1/год)		Тяжесть последствий			Отказ с пренебрежимо малыми последствиями
		Катастрофический отказ	Критический отказ	Некритический отказ	
Частый отказ	> 1	A	A	A	C
Вероятный отказ	$1 - 10^{-2}$	A	A	B	C
Возможный отказ	$10^{-2} - 10^{-4}$	A	B	B	C
Редкий отказ	$10^{-4} - 10^{-6}$	A	B	C	D
Практически невероятный отказ	$< 10^{-6}$	B	C	C	D

БОЛЬШЕ (МЕНЬШЕ) — увеличение (уменьшение) значений режимных переменных по сравнению с заданными (давление, подача, температура и т. п.);

ТАКЖЕ КАК — появление дополнительных компонентов — включений (воздух, вода, примеси);

ДРУГОЙ — состояние, отличающееся от обычного режима работы (пуск, остановка и т. д.);

ИНАЧЕ ЧЕМ — полное замещение процесса, непредвиденное событие, разрушение, разгерметизация и др.;

ОБРАТНЫЙ — логическая противоположность замыслу, появление обратного течения рабочей среды.

3.3 Результаты анализа HAZOP-метода представляются на специальных технологических листах (таблицах). Величина опасности отклонений может быть определена количественно путем оценки вероятности и тяжести последствий рассматриваемой аварийной ситуации по критериям критичности аналогично FMECA-методу.

Кроме идентификации опасностей и их ранжирования HAZOP-метод, также как и FMECA-метод, позволяет выяснить неясности и неточности в инструкциях по безопасности и способствует их устранению. Оперативность и эффективность этого метода в значительной степени зависит от квалификации экспертов. Недостатки HAZOP-методов и FMECA-методов связаны с отсутствием в них возможностей анализа комбинаций и причинно-следственных связей событий, приводящих к аварии.

4 Логико-графические методы анализа «деревьев отказов» и «дерево событий»

4.1 Методы анализа деревьев отказов и событий являются логико-графическими методами, используемыми для выявления причинно-следственных связей между событиями.

4.2 Метод анализа деревьев отказов (*Fault Tree Analysis* — FTA) позволяет выявить комбинации и последовательности отказов оборудования и комплектующих изделий, ошибок персонала и внешних (техногенных, природных) воздействий, приводящих к основному событию — аварийной ситуации. FTA-метод используется для анализа возможных причин возникновения аварийной ситуации и расчета ее частоты на основании знания частот исходных событий. Примеры составления и использования дерева отказов для анализа аварийных ситуаций приведены в Правилах классификации, постройки и оборудования ПБУ/МСП.

4.3 Метод анализа деревьев событий (*Event Tree Analysis* — ETA) представляет собой алгоритм построения последовательности событий, исходящих из некоторого основного события, которое при определенных условиях (наступление или отсутствие

других событий, действий и/или условий) может привести к аварийной ситуации.

Для анализа развития аварийной ситуации дерево событий реализуется в виде диаграммного распределения рисков. Построение ветвей дерева событий производится начиная с событий, подсказываемых знаниями об авариях в прошлом, а также составлением приоритетных перечней опасностей, выявленных качественными методами анализа.

Частота каждого этапа развития аварийной ситуации определяется путем умножения предшествующего этапа на вероятности наступления и отсутствия события или условия, ожидаемого на этом этапе. Например, аварии с нарушением герметичности подводного нефте- или газопровода, в зависимости от создавшихся условий (появление источника воспламенения), могут развиваться как с воспламенением, так и без него. В свою очередь, произошедшее воспламенение в зависимости от условий (сброс давления в аварийной секции) может развиваться по сценарию струйного или очагового горения (пожар разлива).

Построение дерева продолжается до момента наступления событий, являющихся предметом анализа риска (поражение людей, выброс вредных веществ в окружающую среду и т. п.). Частные вероятности этих событий, наступивших при реализации различных сценариев, интегрируются для получения сводных показателей риска для анализируемого основного события.

4.4 Методы деревьев отказов и событий позволяют совместно рассмотреть события и условия различной природы — первичные отказы технологического и контрольного оборудования, функционирование систем обеспечения безопасности, действия операторов, внешние воздействия и т. п.

4.5 Методы деревьев отказов и событий являются достаточно трудоемкими и должны применяться для анализа проектов или реконструкции сложных и ответственных технических систем. Конкретные объекты количественного анализа риска (трубопроводная система в целом, ее секция или технологический узел, отдельные виды и сценарии аварий и т. п.) должны определяться на предшествующих этапах анализа риска.

5 Методы количественного анализа риска характеризуются расчетом показателей риска, приведенных в приложении 2, и могут включать в себя один или несколько вышеперечисленных методов или использовать их результаты.

5.1 Эффективность количественного анализа риска наиболее проявляется:

- на стадии проектирования опасных объектов;
- при оценке безопасности объектов, имеющих однотипное оборудование;

при необходимости получения комплексной оценки воздействия аварии на людей, окружающую среду и материальные объекты;

при разработке перечня приоритетных мер по повышению безопасности объекта.

5.2 Выполнение количественного анализа предполагает высокую квалификацию исполнителей, большой объем информации по аварийности оборудования, учет особенностей окружающей местности, гидрометеоусловий, времени пребывания людей на территории объекта в зонах действия факторов опасности, режима пребывания населения в близлежащих районах и других факторов.

На промежуточных стадиях анализа возникает необходимость в использовании математических моделей и расчетных методик для оценки физико-химических и других явлений, сопровождающих развитие аварий.

5.3 К ограничениям методов количественного анализа риска относится высокая трудоемкость, стоимость и продолжительность подготовительных и аналитических работ, а также возможность получения результатов, характеризующихся значительной статистической неопределенностью, не позволяющей достоверно обосновать практические мероприятия по обеспечению безопасности.

6 Типовые сценарии возможных аварий на морских подводных трубопроводах

Пример дерева типовых отказов для морского подводного трубопровода показан на рис. 6-1.

На рис. 6.2 и 6.3 приведены типовые сценарии возможных аварий на морских подводных трубопроводах в виде деревьев отказов, приводящих к нарушению целостности трубопровода при внешнем и внутреннем коррозионных износах.

Пример дерева событий, развитие которых возможно после наступления аварийного события — нарушения целостности подводного трубопровода в результате коррозионного износа, показан на рис. 4.

7 Сведения об аварийности морских подводных трубопроводов на основании зарубежного опыта эксплуатации подводных трубопроводов

В настоящее время наибольшие по численности, протяженности и опыту эксплуатации системы морских подводных трубопроводов сложились в Северном море и в Мексиканском заливе. Данные об аварийности подводных трубопроводов по этим системам имеются в следующих источниках:

по трубопроводам Северного моря — данные Британской Администрации по охране здоровья и безопасности (*Health and Safety Executive, HSE*);

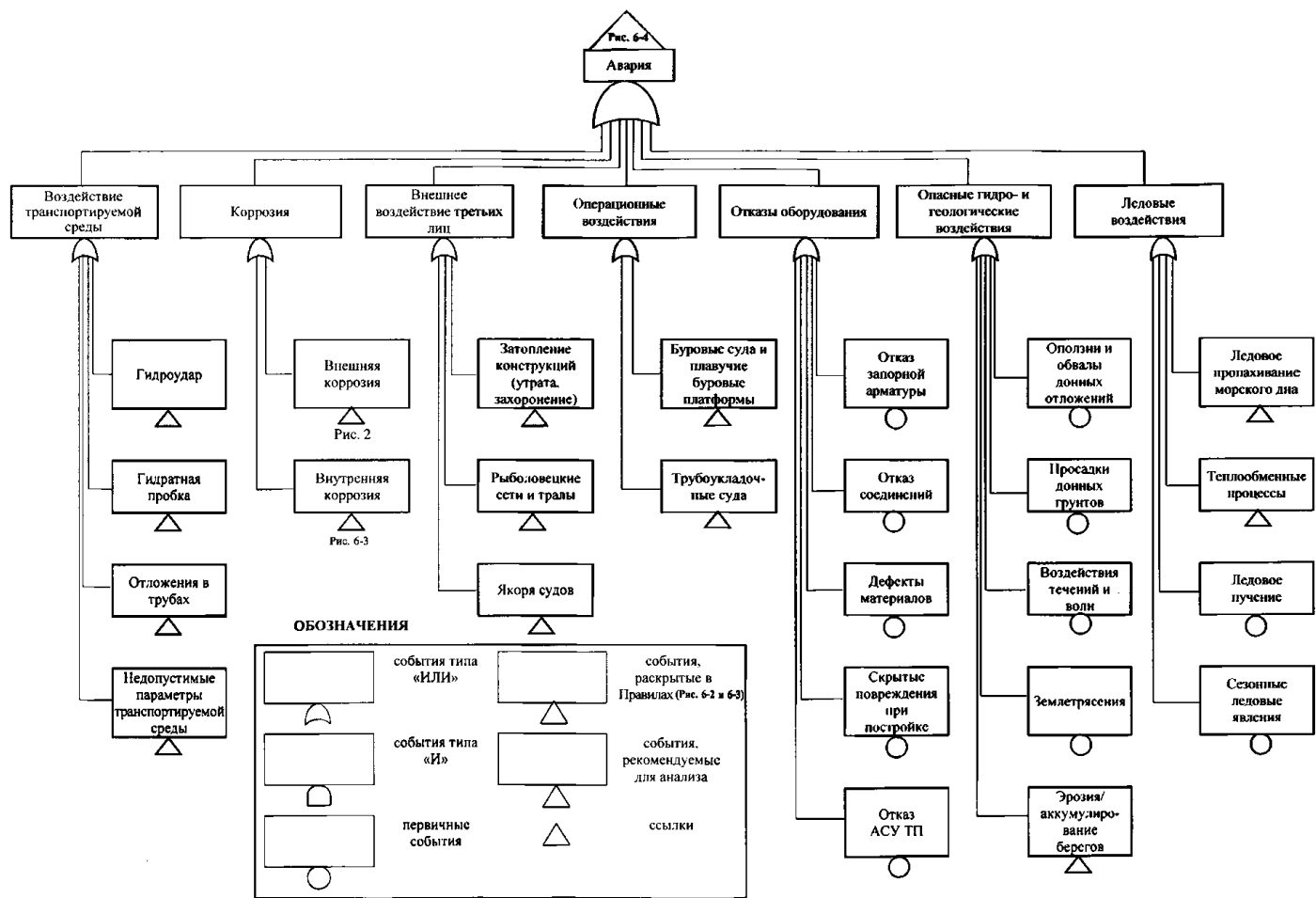


Рис. 6-1
Дерево отказов для аварий на подводных трубопроводах (нарушение целостности трубы)

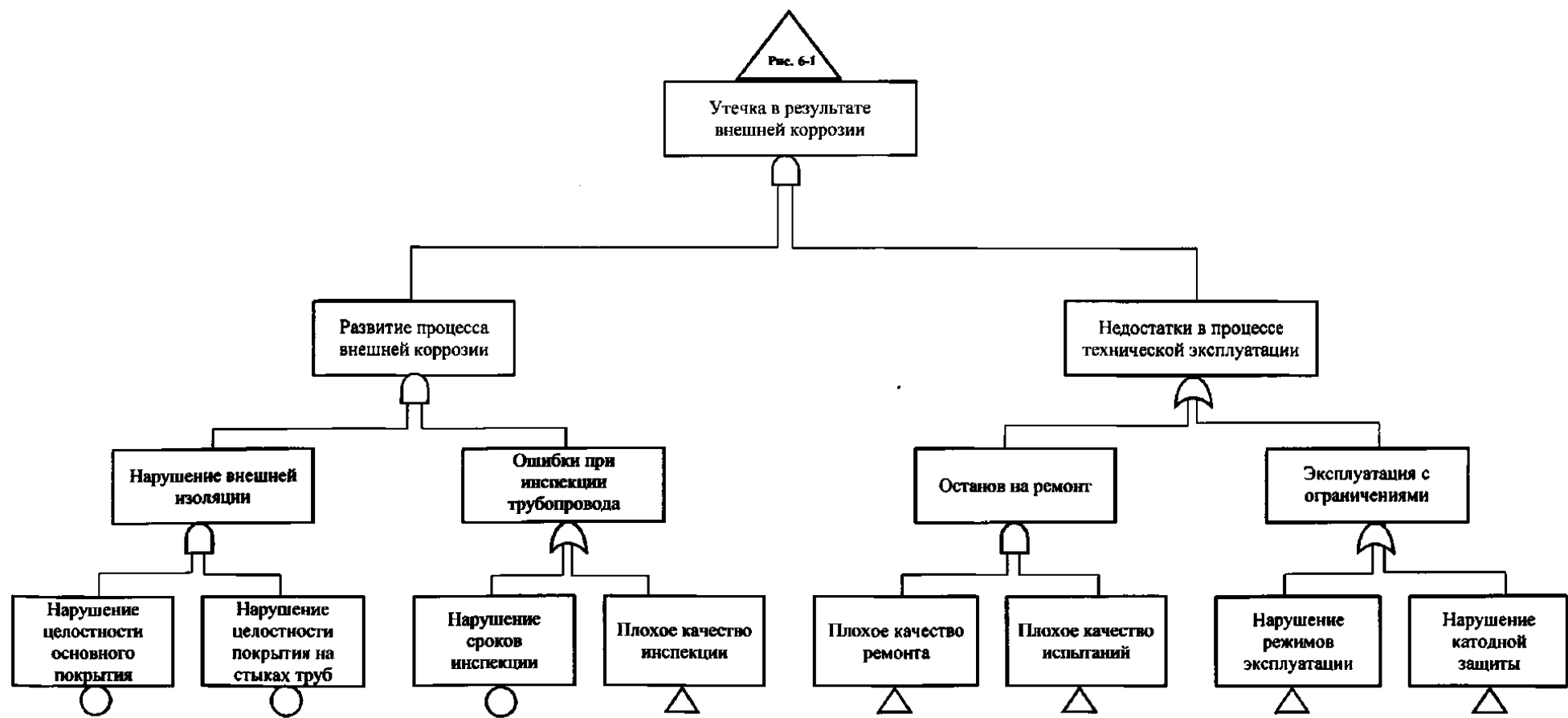


Рис. 6-2
Дерево отказов для аварии, связанной с внешней коррозией подводного трубопровода

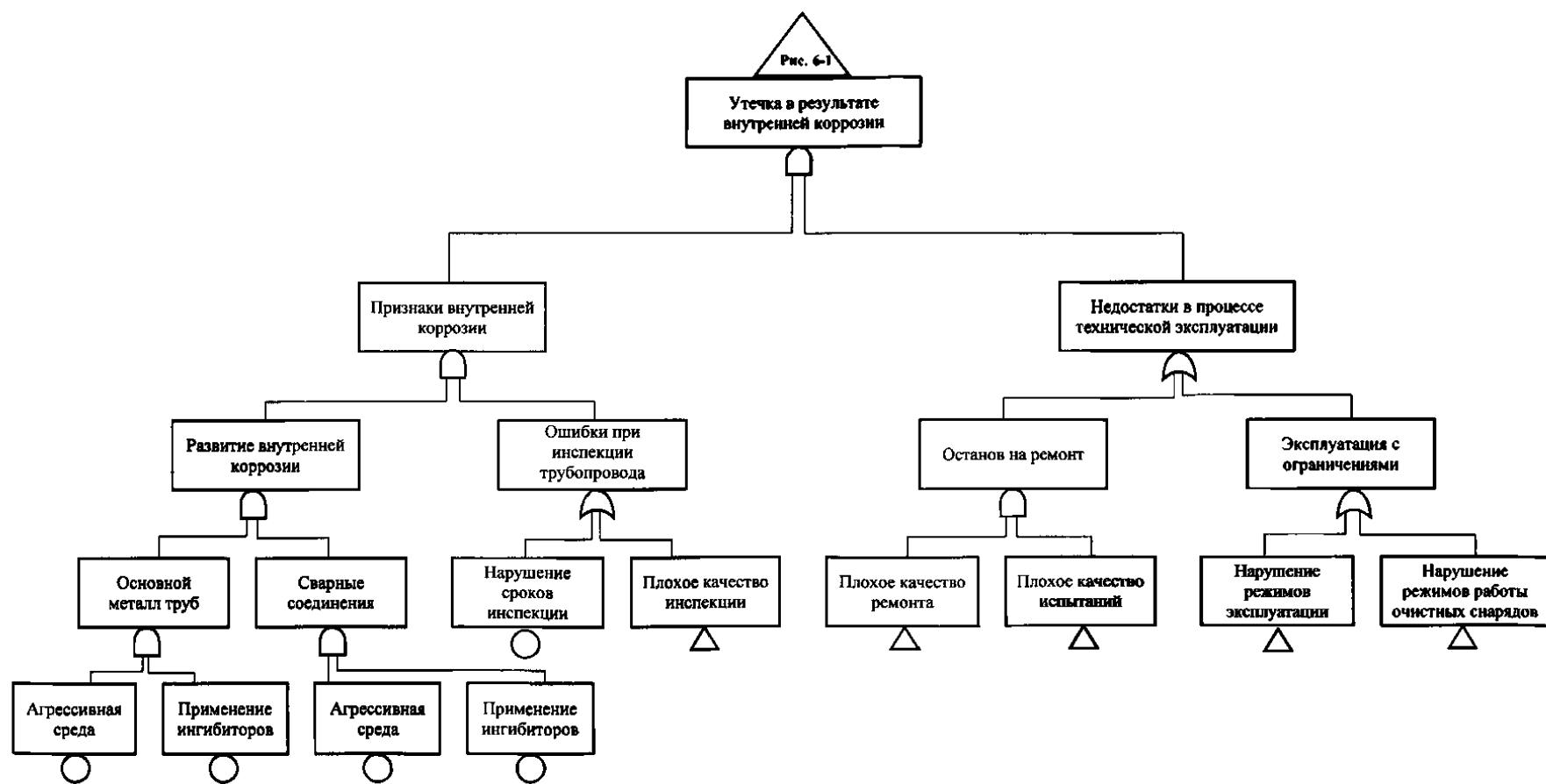


Рис. 6-3
Дерево отказов для аварии, связанной с внутренней коррозией подводного трубопровода

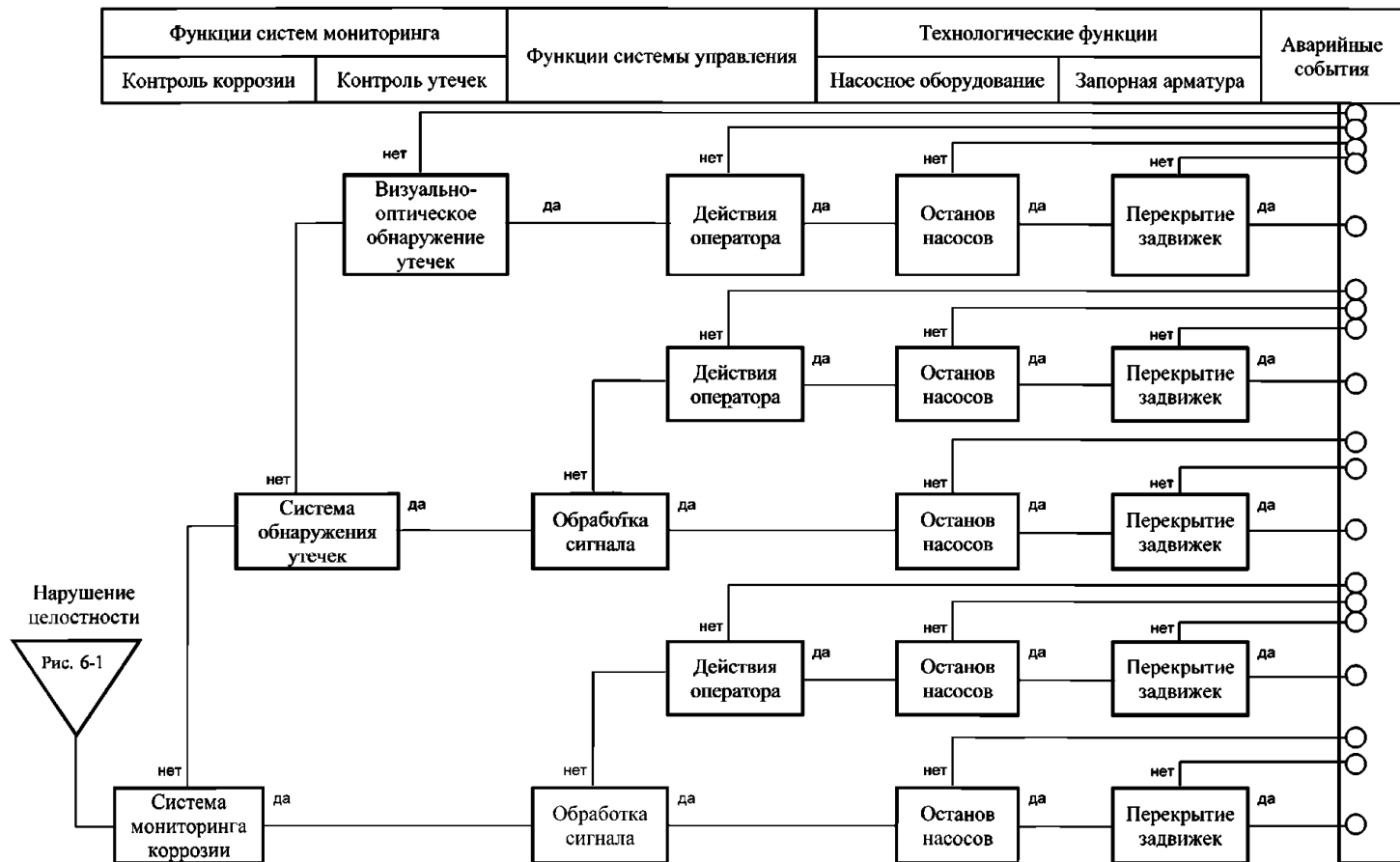


Рис. 6-4

Дерево событий для аварий на подводном трубопроводе (нарушение целостности трубы)

по трубопроводам Мексиканского залива — данные Офиса по безопасности трубопроводов Министерства транспорта США (*Office of Pipeline Safety of the USA Department of Transportation*).

Аварийность подводных трубопроводов характеризуется следующими показателями.

7.1 Трубопроводы Северного моря

По состоянию на конец 2000 г. в Северном море находились в эксплуатации 1069 стальных подводных трубопроводов диаметром до 40 дюймов с общим накопленным опытом эксплуатации более 300 000 км × год (см. табл. 7.1-1):

Таблица 7.1-1

Диаметр трубопровода, дюймы		Число трубопроводов на конец 2000 г.	Общая длина на конец 2000 г., км	Наработка за 1971 — 2000 гг., км × год
Все стальные трубопроводы		1069	22848,0	307246,0
По диаметру, дюймы	До 9	552	5034,0	52973,0
	От 10 до 16	266	3889,0	47536,0
	От 18 до 24	126	4352,0	58843,0
	От 26 до 40	84	8441,0	147571,0
	Нет данных	41	1131,0	322

За весь период эксплуатации данной системы морских подводных трубопроводов ее аварийность характеризуется показателями, приведенными в табл. 7.1-2.

Таблица 7.1-2

Диаметр трубопровода, дюймы	Наработка, км × год	Число случаев		Расчетная частота, 10^{-4} (км × год) $^{-1}$	
		аварии, требующие ремонта	аварии с утечками	аварии, требующие ремонта	аварии с утечками
До 9	45679,0	11	7	2,41	1,53
От 10 и более	243843,0	15	4	0,62	0,16
Из них:					
от 10 до 16	44286,0	11	1	2,48	0,23
от 18 до 24	56728,0	1	1	0,18	0,18
от 25 до 40	146052,0	4	2	0,27	0,27

7.2 Трубопроводы Мексиканского залива

За период 1985 — 1999 гг. в Мексиканском заливе при накопленном опыте работы более 184 000 км × год имела место следующая аварийность по авариям, приведшим к утечкам в окружающую среду (см. табл. 7.2):

Таблица 7-2

Диаметры трубопроводов и объемы утечек	Наработка, км × год	Число утечек за период	Расчетная частота, 10^{-4} (км × год) $^{-1}$
Диаметром до 10 дюймов		7	0,66
По объемам утечек (баррели)			
от 50 до 100	105390	2	0,19
от 100 до 1 000		2	0,19
от 1000 до 10 000		2	0,19
более 10 000		1	0,09
От 10 дюймов и более		8	1,01
По объемам утечек (баррели):			
от 50 до 100	78879	1	0,13
от 100 до 1 000		2	0,25
от 1000 до 10 000		4	0,51
более 10 000		1	0,13

7.3 На основании приведенных данных при установлении критериев риска возникновения утечек (экологического риска) для проектируемых морских подводных трубопроводов можно рекомендовать следующие уровни управления риском по принципу ALARP:

недопустимый уровень риска — $1,0 \times 10^{-4}$ (км × год) $^{-1}$;

пренебрежимый уровень риска — $0,5 \times 10^{-5}$ (км × год) $^{-1}$;

подлежащий анализу уровень риска — от $0,5 \times 10^{-5}$ до $1,0 \times 10^{-4}$ (км × год) $^{-1}$.

Установление и соблюдение таких уровней управления риском позволит обеспечить безопасность вновь строящихся морских подводных трубопроводов на уровне, превосходящем достигнутый в мировой практике.

При установлении критериев и анализе риска необходимо учитывать особенности участков трассы морских подводных трубопроводов, влияющие на степень опасности возникновения аварий:

участки в пределах зон безопасности морских нефтегазодобывающих установок и скважин с подводным расположением устьев;

участки с интенсивным судоходством, рыболовецкой и другой деятельностью на акваториях;

участки с опасными геологическими явлениями; участки с деформацией морского дна и береговых линий;

участки с опасными ледовыми и геокриологическими воздействиями;

участки, создающие в случае утечек опасность загрязнения особо охраняемых и чувствительных природных территорий.

ПРИЛОЖЕНИЕ 4

МЕТОДИКИ СПЕЦИАЛЬНЫХ ИСПЫТАНИЙ СТАЛЬНЫХ ТРУБ И ПРОКАТА

1 ОПРЕДЕЛЕНИЕ КРИТИЧЕСКОЙ ТЕМПЕРАТУРЫ ХРУПКОСТИ ПО МЕТОДУ DWTT

1.1 Методика применима для испытания образцов из основного металла стальных труб диаметром 500 мм и более, толщиной стенки более 7,5 мм и листового проката, штрипса (далее — листа) такой же толщины для их производства. Испытание состоит в изгибном нагружении до разрушения образца с концентратором одним ударом бойка свободно падающего груза или маятника копра. Испытывают серию, обычно из 10 образцов, при комнатной и пониженной температурах (два образца на температуру) с целью определения процента вязкой составляющей в изломах и построения зависимости «процент волокна — температура». В результате определяются:

температура, при которой образцы удовлетворяют критерию заданной доли волокнистой составляющей в изломе;

средняя и минимальная доля волокнистой составляющей в изломе при температуре эксплуатации для испытываемой категории стали.

Пробу (заготовку) для изготовления образцов от трубы следует вырезать поперек продольной оси трубы в соответствии с рис. 1.1. Пробу (заготовку) для изготовления образцов от листа следует вырезать поперек оси проката в первой четверти ширины листа.

Количество труб или листов, отбираемых для испытания, регламентируется табл. 4.2.3.5.1 части I «Морские подводные трубопроводы», если не указано иное. При вырезке пробы (заготовки) огневым способом припуск на механическую обработку от линии реза до края образца должен быть не менее 15 мм.

Правку проб от труб выполняют статической нагрузкой. Стрела прогиба после правки должна исключать поворот образца в плоскости действия нагрузки при испытании. Допускается применять образцы с невыпрямленной средней частью на длине до двух толщин, при этом оба конца пробы рекомендуется выправлять одновременно.

Общие указания по допустимости правки образцов аналогичны представленным в разд. 2 настоящего приложения для образцов на СТOD.

При наличии расхождения в результатах, полученных при испытаниях выпрямленных и невыпрямленных образцов, и при арбитражных испытаниях невыпрямленные образцы являются предпочтительными.

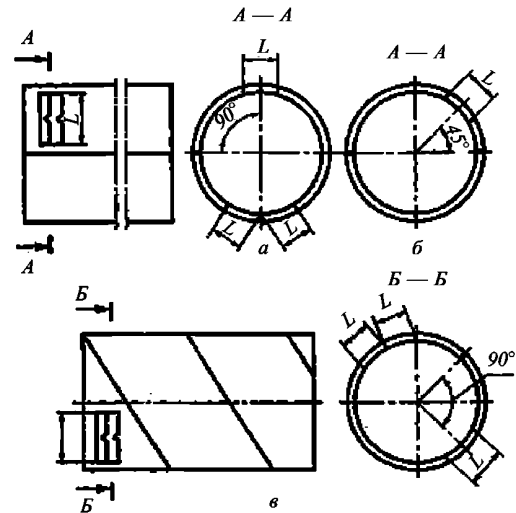


Рис. 1.1 Схема вырезки образцов:
а — прямошовная труба с одним швом;
б — прямошовная труба с двумя швами;
в — спиральношовная труба; L — длина образца

См. Циркуляр 962

1.2 Испытаниям подвергаются призматические образцы с надрезом на растягиваемой поверхности, от которого при ударном нагружении распространяется трещина (см. рис. 1.2-1). Фрезерованный надрез запрещен. Допускаются прессованный надрез (а) и шевронный пропил (б).

Кроме процента волокнистой составляющей целесообразно регистрировать энергию, затрачиваемую на разрушение образца.

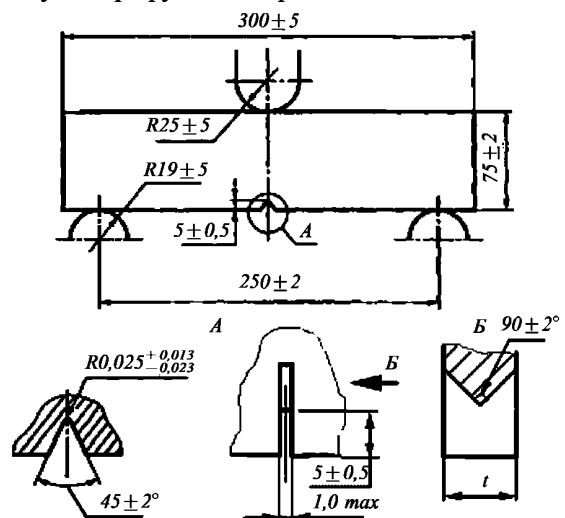


Рис. 1.2-1
Образец и оснастка для испытаний (t — толщина)

Принципиальная схема рекомендуемого приспособления для нанесения концентратора методом вдавливания и размеры рабочей части ножа приведены на рис. 1.2-2. Шевронный надрез выполняется дисковой фрезой или пилой, радиус при его вершине не оговаривается.

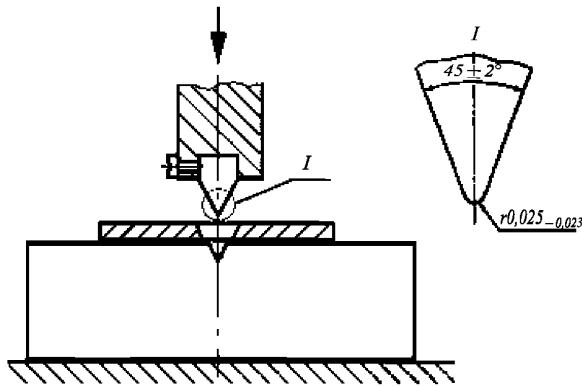


Рис. 1.2-2 Схема приспособления для прессования надрезов

Требуемую мощность копра можно оценить по формулам:

$$KDWT_p = 5,93t^{1,5}KV^{0,544}; \quad (1.2-1)$$

$$KDWT_{ch} = 3,95t^{1,5}KV^{0,544}, \quad (1.2-2)$$

где $KDWT$ — энергия удара DWT с шевроном (ch) и с прессованным надрезом (p);
 t — толщина образца, мм;
 KV — работа удара, Дж.

Образец устанавливают на опорах таким образом, чтобы удар бойка был нанесен со стороны, противоположной концентратору. Установка образца должна обеспечивать расположение концентратора симметрично относительно опор, и его ось должна совпадать с осевой линией бойка с точностью ± 2 мм. Образец должен располагаться на опорах копра и поддерживаться специальными упорами таким образом, чтобы исключить его боковое вращение во время удара при испытании. Скорость бойка в момент удара образца должна составлять не менее 5 м/с и, желательно, не более 6 м/с.

Охлаждение образцов производится в жидкости (спирте) с температурой, равной температуре испытания, с погрешностью ± 2 °С. Образцы толщиной 19 мм и менее после достижения заданной температуры выдерживают в ванне не менее 15 мин. Образцы толщиной более 19 мм выдерживают из расчета 1 мин на 1 мм толщины. Допускается предварительное охлаждение в криокамере.

Образцы должны извлекаться из ванны термостата и подвергаться разрушению в течение не более

10 с. Если образцы испытывают постоянно более чем через 10 с после извлечения из ванны, то необходимо переохлаждать их на величину температуры, устанавливаемую экспериментально, и проводить измерение температуры до момента удара с помощью термопары, вставляемой в отверстие в образце глубиной не менее 15 мм. См. Циркуляр 916

1.3 При подсчете количества вязкой составляющей в изломе образцов толщиной до 19 мм включительно из рассмотрения исключают участки излома t (толщина образца), примыкающие к концентратору и месту удара бойка (см. рис. 1.3-1). Для образцов толщиной более 19 мм исключают из рассмотрения участки длиной не t , а 19 мм с каждой стороны. При наличии расслоений в изломе не рассматривают кристаллические участки, перпендикулярные поверхности излома в раскрывшихся расслоениях (см. рис. 1.3-2).

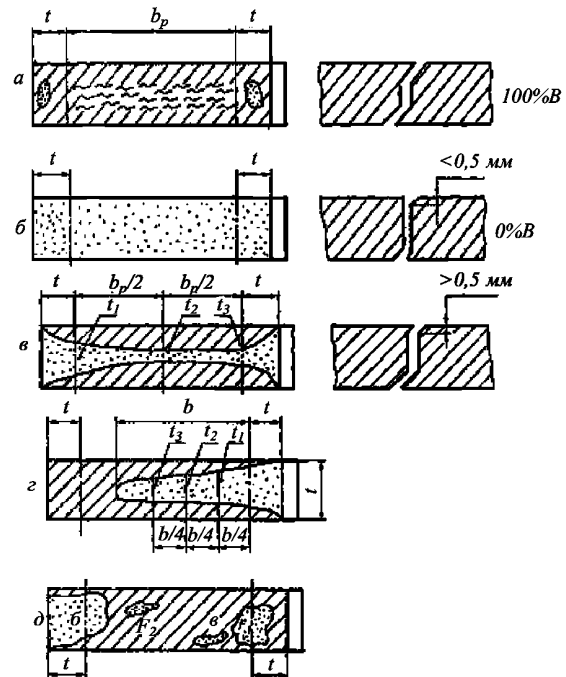


Рис. 1.3-1 Типовые изломы образцов и порядок определения долей вязких составляющих в изломах

Количество вязкой составляющей в изломе B , %, вычисляют по формуле

$$B = (F_{ac} - F_{cr})/F_{ac}100 \%, \quad (1.3-1)$$

где F_{ac} — зачетная площадь излома, мм²;
 F_{cr} — площадь кристаллического(их) участка(ов) на изломе, мм².

2 ОПРЕДЕЛЕНИЕ СТОД

Для определения СТОД используются образцы с надрезом и предварительно выращенной из него усталостной трещиной. Вырезка образцов и нанесение надреза по ЗТВ производятся после окончательной термообработки, при этом расположение надреза — по толщине, направление распространения трещины — поперек трубы.

Так как результат испытаний в значительной степени определяется толщиной образца, последнюю следует назначать максимально близкой к толщине исходного металла. Для металла труб, особенно для поперечных образцов, правка заготовок является неизбежной (см. табл. 2). Для того, чтобы ограничить дополнительно вносимую пластическую деформацию в зону надреза, рекомендуется осуществлять правку заготовок в виде «крыла чайки» (см. рис. 2-1). После этого можно проводить механическую обработку по толщине заготовок.

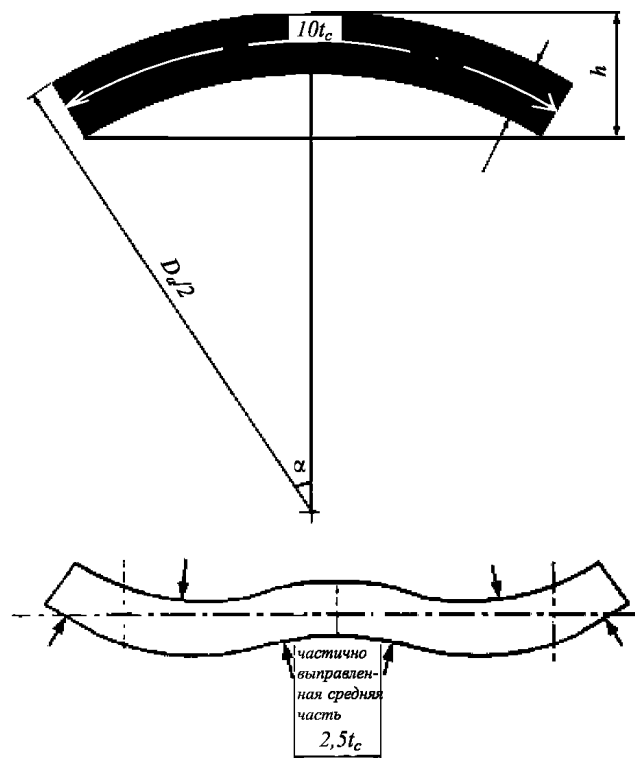


Рис. 2-1 Правка поперечных заготовок из трубы

Допускаются черновины на боковых поверхностях образцов до 20 % толщины, за исключением зоны надреза (не менее толщины в каждую сторону от надреза).

Предпочтительный тип образцов — изгибные, высота образца равна удвоенной ширине (см. рис. 2-2).

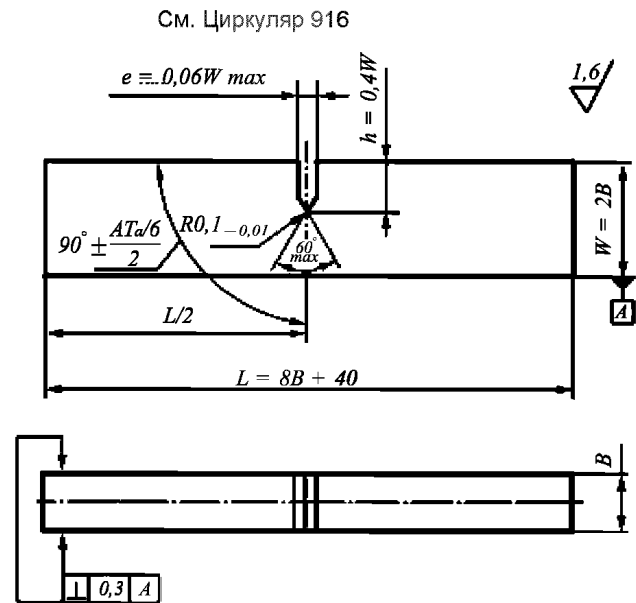


Рис. 2-2 Предпочтительный тип образцов для испытаний на СТОД

Образцы испытываются при управлении испытательной машиной по перемещению при квазистатическом нагружении со скоростью перемещения траверсы, обеспечивающей возрастание коэффициента интенсивности напряжений K_f в диапазоне $0,5 — 3,0 \text{ МПа} \cdot \text{м}^{0,5}/\text{с}$. При испытаниях записывается диаграмма деформирования в координатах «нагрузка — раскрытие берегов трещины». Нагружение осуществляется до полного или частичного разрушения образца или до достижения максимума нагрузки. После испытаний производится проверка выполнения условий корректности.

Угол между линией надреза и боковыми поверхностями образца должен находится в диапазоне $90 \pm 5^\circ$.

При испытаниях основного металла трубы рекомендуется выполнять процедуру предварительного бокового обжатия, описанную в методике для

Таблица 2

Параметры правки трубных заготовок для изготовления образцов на трехточечный изгиб

Отношение толщины стенки трубы t_c к наружному диаметру D_a	Высота невыправленной заготовки h	Первая операция: правка всей заготовки до высоты h_1	Вторая операция: правка концов заготовки	Толщина образца на трехточечный изгиб
$\leq 0,05$	$\leq 1,3t_c$	t_c	не требуется	$\leq 0,95t_c$
$\leq 0,07$	$\leq 2,3t_c$	$\geq 1,4t_c$	требуется	$\leq 0,95t_c$
$\leq 0,09$	$\leq 3,4t_c$	$\geq 2,5t_c$	требуется	$\leq 0,95t_c$ с допустимыми черновинами
$> 0,09$	$> 3,4t_c$	Рекомендуются компактные образцы		

испытания сварных образцов (см. 5.3.4.4 части I «Морские подводные трубопроводы»). Необходимость снятия напряжений таким методом может быть определена экспериментально на пробном образце.

После завершения изготовления образцов производится выращивание усталостной трещины при комнатной температуре. Режим циклического нагружения должен быть выбран в соответствии со следующими тремя условиями:

значение максимальной нагрузки цикла F_f на финальной стадии выращивания трещины должно быть не более

$$F_f = \frac{B(W-a)^2(\sigma_{yis} + \sigma_{yfp})}{4S}, \quad (2-1)$$

где B — толщина образца;
 W — высота образца;
 a — текущая длина трещины;
 S — расстояние между опорами;
 σ_{yis} , σ_{yfp} — предел текучести и предел прочности материала при температуре выращивания трещины;

значение максимума коэффициента интенсивности напряжений K_f в цикле должно быть не более

$$K_{fI} E = 3,2 \cdot 10^{-4} M^{0,5}, \quad (2-2)$$

где E — модуль упругости;

в испытаниях, которые дают корректные значения K_{Ic} материала, величина K_f должна быть не более

$$K_f = 0,6 \frac{\sigma_{yis}}{\sigma_{ys}} K_{Ic}, \quad (2-3)$$

где σ_{ys} — предел текучести материала при температуре испытаний.

Для низколегированной стали расчет по формуле (2-1), как правило, приводит к меньшим значениям нагрузки, чем по формуле (2-2), а условия корректности по K_{Ic} не выполняются даже при наиболее низкой температуре испытаний. В этом случае формула (2-3) при выборе нагрузки не используется.

Дополнительно ограничивается нагрузка на начальном этапе выращивания усталостной трещины: не выше соответствующей уровню $1,3K_f$ при размере трещины, равном глубине надреза.

Процедура проведения испытаний:

устанавливается масштаб диаграмм деформирования с тем, чтобы достичь соответствия рекомендациям стандарта по углу наклона упругого участка диаграммы и размеру диаграммы по оси Y ;

осуществляется калибровка датчика раскрытия трещины;

образец помещают на опоры, устанавливают датчик раскрытия трещины и проводят охлаждение до заданной температуры испытаний;

нагружают образец с заданной скоростью перемещения нагружающей траверсы. Нагружение проводят до момента нестабильного разрушения образца (явного срыва на диаграмме деформирования) или до момента явного перехода через максимум нагрузки. После этого датчик раскрытия трещины снимают и производят долом образца при температуре испытания;

выполняют необходимые измерения в изломе образца: длины исходной усталостной трещины и величины стабильного подраста трещины, если таковой имеется.

Точность измерения усилия при испытаниях должна быть не менее $\pm 1\%$. Точность измерения раскрытия берегов трещины должна превышать $\pm 0,003$ мм при измерении перемещений до 0,3 мм и $\pm 1\%$ при больших перемещениях. Перед проведением испытаний производится замер толщины B и высоты W образца с точностью $\pm 0,1\%$. Расстояние между опорами при испытании образца изгибного типа должно находиться в пределах $S = 4W \pm 0,2W$, а точность установки образца на опоры по совпадению линии действия нагрузки с надрезом должна быть $\pm 1\% S$. Температура должна измеряться с точностью $\pm 2^\circ C$, должны быть приняты меры для выравнивания температуры по толщине образца.

При наличии проскока трещины номер n считается значимым, и значение CTOD определяется именно для этого события, если выполняется условие: $d_n > 5\%$, где величина $d_n, \%$, определяется с помощью графических построений (рис. 2-3) по формуле

$$d_n(F_1) = 100 \left(1 - \frac{D_1(F_n - y_n)}{F_1(D_n + x_n)} \right) \%, \quad (2-4)$$

где F — нагрузка,
 D — перемещение.

В случаях, когда анализом поверхности излома может быть доказано, что скачок нагрузки и перемещения (раскрытия трещины) связан с образованием нераскрывшегося расщепления в плоскости, парал-

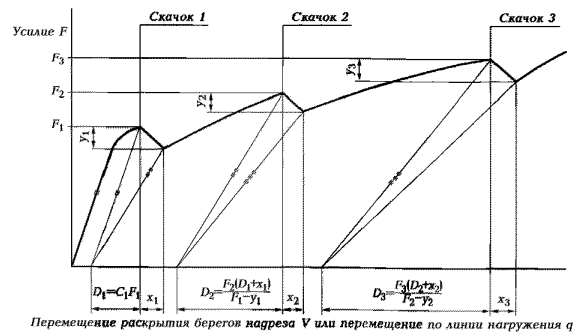


Рис. 2-3 Порядок оценки скачков

лельной поверхности без участков излома кристаллического типа, данный просок трещины может не рассматриваться как критическое событие.

Длина усталостной трещины в изломе измеряется в девяти равноотстоящих точках по сечению образца с точностью не менее $\pm 0,25$ % от средней длины. Крайние измерения проводятся на расстоянии 1 % ширины образца от поверхности. Средняя величина исходной усталостной трещины a_0 рассчитывается как сумма семи внутренних измерений и полусуммы двух измерений у поверхности, деленная на восемь. Различие между любыми двумя из семи внутренних измерений длины трещины не должны превышать 10 % средней длины трещины.

Дополнительным требованием является проверка соотношения a_0/W : оно должно находиться в диапазоне $0,45 < a_0/W < 0,55$. Расчет величины CTOD (обозначаемой в формулах как δ) производится по формуле

$$\delta = \left[\frac{FS}{BW^{1,5}} f\left(\frac{a_0}{W}\right) \right]^2 \frac{(1-\mu^2)}{2\sigma_{ys}E} + \frac{0,4(W-a_0)V_p}{0,4W + 0,6a_0 + z}, \quad (2.5)$$

где F — нагрузка в рассматриваемой точке диаграммы;
 V_p — соответствующая ей пластическая составляющая перемещения;
 E, μ — модуль упругости и коэффициент Пуассона материала;
 σ_{ys} — значение предела текучести исследуемого материала при температуре испытаний.

Значение функции $f(a_0/W)$ определяется из следующего соотношения:

$$f(a_0/W) = \frac{3(a_0/W)^{0,5} [1,99 - (a_0/W)(1 - a_0/W)(2,15 - 3,93a_0/W + 2,7a_0^2/W^2)]}{2(1 + 2a_0/W)(1 - a_0/W)^{1,5}}, \quad (2-6)$$

См. Циркуляр 916

Величина σ_{ys} для температуры испытаний $T, ^\circ\text{C}$, если не известна из эксперимента, может быть определена по формуле

$$\sigma_{ys} = \sigma_{yts} + 10^5/(491 + 1,8T) - 189. \quad (2-7)$$

Результаты испытаний рекомендуется представлять в виде следующей таблицы с приложением фото излома, записи диаграмм нагружения.

Стандарт №		Марка материала	
Вид металлопродукции		Номер плавки	
Состояние материала (шов и т. п.)		Номер листа	
Номинальная толщина, мм		Маркировка заготовки	
Тип образца		Сварочная процедура №	
Ориентация трещины		Маркировка образца	
Геометрические параметры			
Толщина b , мм		b после обжатия, мм	
Ширина W , мм		Общая высота C , мм	
Пролет S , мм		Полувысота H , мм	
Глубина надреза h , мм		Диаметр отверстия d , мм	
Толщина ножевых опор z , мм		Полурасст. между отв. h , мм	
Параметры выращивания трещины			
Финальная макс. нагрузка выращивания трещины F_f , кН			
Отношение мин. и макс. нагрузки R		Общее число циклов N	
Температура и прочность			
Температура испытания, $^\circ\text{C}$		Предел текучести σ_{ys} , МПа	
Предел прочности σ_{ytp} , МПа		При температуре испытания σ_{ys} , МПа	

Излом											
	a_1	a_2	a_3	a_4	a_5	a_6	a_7	a_8	a_9	Среднее	Примечание
a											
Δa											
Присутствие остановленного хрупкого подроста						Дефекты сварки					
Расщепление металла параллельно поверхности						«Ступеньки» в изломе					
Интерпретация результатов испытания											
$K_Q, \text{МПа}\sqrt{\text{м}}$						Критическое событие					
F_{max}/F_Q						CTOD, мм					
Металлография (для образцов по ЗТВ)											
Целевая структура по разметке											
Результаты металлографии		Шов	ЗТВ у л. с		ЗТВ дальн		Осн. металл		Заключение: целевая структура		
%											

См. Циркуляр 962 3 ИСПЫТАНИЯ НА ЗАГИБ

См. Циркуляр 966

Испытания на загиб на оправке обязательны при лицевом, корневом и боковом изгибах (испытания на боковой изгиб проводятся только для сварных швов).

На лицевой загиб следует испытывать полнотолщинные образцы с черновой растягиваемой поверхностью. Предварительная деформация между двумя плоскостями допускается только для образцов, где растягиваемой является внутренняя поверхность трубы, что продиктовано требованиями безопасности персонала. Правка образцов на боковой загиб не рекомендуется.

При толщине листового металла до 32 мм толщина образца должна быть равна толщине листа, при большей толщине допускается строжка образцов до толщины 25 мм с одной стороны. Ширина образца должна составлять от 1,6 до 5 толщин. Длина образца должна составлять $L = 2(a + d) + 100^{+50}$ мм, где a — толщина образца, d — диаметр оправки.

Для бокового загиба используются шлифованные темплеты толщиной 10 мм.

Образцы следует вырезать рядом с местами вырезки образцов для других типов испытаний,

чтобы иметь возможность сопоставить результаты испытаний на изгиб с другими характеристиками металла. Резка заготовок под образцы на гильотинных ножницах не допускается. После механической обработки на гранях образца не должно быть поперечных рисок от режущего инструмента. Шероховатость механически обработанных поверхностей R_z не должна превышать 40 мкм. Острые кромки должны быть притуплены с радиусом не более $0,1 a$.

Если не указано иное в нормативной документации на металлопродукцию, диаметр оправок должен соответствовать приведенному в табл. 3, их твердость должна составлять 55 — 60 ед. HRC по нагружающей поверхности. Ширина опор должна быть больше ширины образца. Диаметр опорных валиков 30 — 50 мм. Расстояние между опорами в свету, если иное не указано в нормативной документации на металлопродукцию, принимают равным $d + 2,5a$.

Испытание состоит в изгибном нагружении образцов сосредоточенной нагрузкой в середине пролета между опорами при комнатной температуре (рис. 3 а, б).

Таблица 3

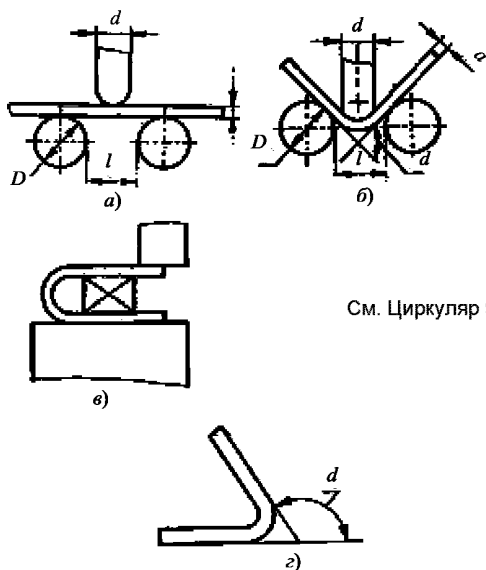
Диаметр оправки при испытании на загиб		
Минимальный гарантированный предел текучести основного металла, МПа	Диаметр оправки на лицевой/корневой загиб (a — толщина образца)	Диаметр оправки на боковой загиб, мм (толщина образца 10 мм)
Не более 390	$2a$	30
420 — 620	$4a$	40
690	$6a$	60

В случае отсутствия видимых невооруженным глазом дефектов на образце в процессе испытания нагружение проводится до достижения требуемого угла загиба. После снятия нагрузки образец исследуется на наличие дефектов на растягиваемой и боковых поверхностях образца при требуемом угле загиба.

При наличии видимых невооруженным глазом дефектов на образце в процессе испытания нагружение останавливается. После снятия нагрузки образец исследуется на наличие дефектов на растягиваемой и боковых поверхностях образца при достигнутом угле загиба.

Осматривают боковые поверхности, кромки и наружную поверхность изогнутой части образца. Определение результатов испытаний в отношении допустимости обнаруженных дефектов производят в соответствии с нормативно-технической документацией на металлопродукцию. Если не указано иное, образец считают выдержавшим испытание при отсутствии излома, расслоений, надрывов и трещин, видимых невооруженным глазом.

Угол изгиба, если он менее 180°, измеряется согласно рис. 33, з после снятия нагрузки. Изгиб на 180° осуществляется до параллельности сторон (рис. 3, в). Изгиб на опорах допускается выполнять до угла изгиба 140°.



См. Циркуляр 962

Рис. 3 Схема испытаний на изгиб

4 МЕТОДИКА ОПРЕДЕЛЕНИЯ СТОЙКОСТИ К СУЛЬФИДНОМУ РАСТРЕСКИВАНИЮ ПОД НАПРЯЖЕНИЕМ

Испытаниям подвергают по три образца от каждой испытываемой трубы. Если иное не указано в нормативной документации на металлопродукцию,

испытательной средой выбирают раствор, состоящий из водного раствора хлористого натрия — 5 % NaCl и ледяной уксусной кислоты — 0,5 % CH₃COOH (рН раствора = 2,7), насыщенный сероводородом при давлении 0,1 МПа.

Испытания проводятся при постоянной нагрузке четырехточечным изгибом образца полной толщины или растяжении цилиндрического образца, выдерживаемых в испытательном растворе в течение 720 ч при напряжении, составляющем 85 % минимального нормированного предела текучести для труб. Критерий приемлемости — отсутствие трещин по данным магнитной дефектоскопии и металлографическому контролю на макрошлифах после испытания.

5 ОПРЕДЕЛЕНИЕ СТОЙКОСТИ К ВОДОРОДО-ИНДУЦИРОВАННОМУ/СТУПЕНЧАТОМУ РАСТРЕСКИВАНИЮ

Испытаниям подвергают по три образца от каждой испытываемой трубы. Если иное не указано в нормативной документации на металлопродукцию, испытательной средой выбирают раствор, состоящий из водного раствора хлористого натрия — 5 % NaCl и ледяной уксусной кислоты — 0,5 % CH₃COOH (рН раствора = 2,7), насыщенный сероводородом с концентрацией 3000 ppm при давлении 0,1 МПа.

Образцы выдерживают в испытательном растворе в течение 96 ч, после чего оценивается доля образовавшихся трещин в образцах.

Размер образцов 100 × 20 мм × толщина изделия.

По требованию Регистра производится количественная оценка поглощенного водорода (диффузия в течение 72 ч в глицерине при температуре 45 °С).

Внутреннее растрескивание оценивается методом микрофотографии (вырезкой шлифов и замерами трещин), критерии:

$$CLR = \frac{\sum a}{W} 100 \% \leq 15 \%;$$

$$CTR = \frac{\sum b}{T} 100 \% \leq 5 \%;$$

$$CSR = \frac{\sum ab}{WT} 100 \% \leq 2 \%;$$

где *a* — длина трещин, мм;
b — ширина трещин, мм;
W — длина образца, мм;
T — толщина образца, мм.

ПРИЛОЖЕНИЕ 5

ОПРЕДЕЛЕНИЕ ЗНАЧЕНИЙ СКОРОСТИ И УСКОРЕНИЯ ВОЛНОВОГО ДВИЖЕНИЯ ЧАСТИЦ ВОДЫ В ПРИДОННОМ СЛОЕ

1. Компоненты скорости и ускорения волнового движения частиц воды в придонном слое: $V_{w,x}$, $V_{w,z}$, $a_{w,x}$, $a_{w,z}$ определяются по табл. 1-1 — 1.4 в зависимости от следующего:

h — глубины моря в районе рассматриваемого участка трубопровода, м;

H — высоты волн 1 %-й обеспеченности в течение года, м;

τ — периода волн 1 %-й обеспеченности в течение года, с.

Промежуточные значения компонент скорости и ускорения определяются линейной интерполяцией.

2. Значения H и τ определяются по результатам инженерно-гидрометеорологических изысканий по

трассе морского подводного трубопровода. Допускается использование Справочных данных Регистра по режиму ветра и волнения для назначения высоты и периода волн обеспеченностью 10^{-2} 1/год для тех районов морских акваторий (участков трассы трубопровода), где эти значения определены.

Расчетные значения скорости V_w и ускорения a_w определяются по формулам:

$$V_w = \sqrt{V_{w,x}^2 + V_{w,z}^2}; \quad (2-1)$$

$$a_w = \sqrt{a_{w,x}^2 + a_{w,z}^2}; \quad (2-2)$$

Таблица 1-1

Горизонтальная компонента скорости $V_{w,x}$, м/с

Глубина моря $h = 10$ м					
Период волны τ , с	Высота волны H , м				
	1	2	3	4	5
5	0,24	0,48	0,72	0,96	1,11
7	0,37	0,74	1,10	1,45	1,75
9	0,43	0,88	1,32	1,74	2,11
11	0,47	0,98	1,48	1,95	2,35
13	0,51	1,06	1,60	2,10	2,52
15	0,53	1,13	1,70	2,22	2,65
Глубина моря $h = 20$ м					
Период волны τ , с	Высота волны H , м				
	1	3	6	8	10
5	0,051	0,168	—	—	—
7	0,163	0,492	0,996	1,315	1,514
9	0,235	0,709	1,417	1,863	2,248
11	0,275	0,841	1,690	2,224	2,692
13	0,301	0,932	1,890	2,488	3,011
15	0,319	1,004	2,050	2,695	3,254
Глубина моря $h = 30$ м					
Период волны τ , с	Высота волны H , м				
	1	3	6	10	15
5	0,010	0,037	—	—	—
7	0,075	0,229	0,479	0,834	—
9	0,145	0,437	0,881	1,471	2,065
11	0,191	0,575	1,156	1,916	2,744
13	0,219	0,665	1,343	2,230	3,205
15	0,237	0,727	1,481	2,470	3,551

Окончание табл. 1-1

Глубина моря $h = 40$ м					
Период волны τ , с	Высота волны H , м				
	1	5	10	15	20
5	0,002	0,018	—	—	—
7	0,034	0,182	0,418	—	—
9	0,091	0,462	0,951	1,436	-
11	0,138	0,694	1,393	2,073	2,629
13	0,169	0,852	1,708	2,533	3,246
15	0,189	0,962	1,939	2,877	3,697
Глубина моря $h = 50$ м					
Период волны τ , с	Высота волны H , м				
	1	10	15	20	25
5	0,0001	—	—	—	—
7	0,015	0,205	—	—	—
9	0,057	0,609	0,953	—	—
11	0,101	1,027	1,552	2,050	2,344
13	0,133	1,345	2,014	2,650	3,183
15	0,155	1,576	2,357	3,099	3,746
Глубина моря $h = 70$ м					
Период волны τ , с	Высота волны H , м				
	5	10	20	25	30
7	0,017	0,049	—	—	—
9	0,111	0,243	—	—	—
11	0,272	0,557	1,177	1,476	—
13	0,427	0,860	1,744	2,177	2,565
15	0,546	1,096	2,196	2,730	3,226
Глубина моря $h = 100$ м					
Период волны. τ , с	Высота волны H , м				
	5	10	20	25	30
7	0,002	0,006	—	—	—
9	0,026	0,060	—	—	—
11	0,104	0,216	0,488	0,642	—
13	0,218	0,442	0,922	1,177	1,435
15	0,330	0,663	1,345	1,693	2,042
Глубина моря $h = 125$ м					
Период волны. τ , с	Высота волны H , м				
	5	10	20	25	30
7	—	0,001	—	—	—
9	0,008	0,018	—	—	—
11	0,046	0,097	0,230	0,312	—
13	0,123	0,250	0,533	0,691	0,858
15	0,216	0,436	0,893	1,133	1,379
Глубина моря $h = 150$ м					
Период волны. τ , с	Высота волны H , м				
	5	10	20	25	30
9	0,002	0,006	—	—	—
11	0,020	0,043	0,108	0,151	0,193
13	0,068	0,140	0,305	0,402	0,507
15	0,141	0,285	0,589	0,752	0,923

Таблица 1-2

Вертикальная компонента скорости $V_{w,z}$, м/с					
Глубина моря $h = 10$ м					
Период волны τ , с	Высота волны H , м				
	1	2	3	4	5
5	0,04	0,08	0,11	0,14	0,16
7	0,04	0,07	0,11	0,14	0,16
9	0,03	0,06	0,09	0,12	0,15
11	0,03	0,06	0,09	0,12	0,14
13	0,02	0,05	0,08	0,11	0,14
15	0,02	0,05	0,08	0,11	0,13
Глубина моря $h = 20$ м					
Период волны τ , с	Высота волны H , м				
	1	3	6	8	10
5	0,008	0,026	—	—	—
7	0,014	0,042	0,081	0,101	0,111
9	0,014	0,041	0,079	0,100	0,117
11	0,012	0,037	0,072	0,093	0,110
13	0,011	0,033	0,066	0,087	0,105
15	0,010	0,030	0,062	0,083	0,101
Глубина моря $h = 30$ м					
Период волны τ , с	Высота волны H , м				
	1	3	6	10	15
5	0,002	0,006	—	—	—
7	0,006	0,019	0,038	0,060	—
9	0,008	0,023	0,046	0,073	0,094
11	0,008	0,023	0,044	0,071	0,095
13	0,007	0,021	0,041	0,066	0,091
15	0,006	0,019	0,038	0,061	0,087
Глубина моря $h = 40$ м					
Период волны τ , с	Высота волны H , м				
	1	5	10	15	20
5	—	0,003	—	—	—
7	0,003	0,014	0,030	—	—
9	0,005	0,023	0,046	0,065	—
11	0,005	0,025	0,049	0,069	0,083
13	0,005	0,024	0,047	0,067	0,082
15	0,005	0,022	0,044	0,063	0,079
Глубина моря $h = 50$ м					
Период волны τ , с	Высота волны H , м				
	1	10	15	20	25
7	0,001	0,015	—	—	—
9	0,003	0,029	0,043	—	—
11	0,004	0,035	0,051	0,064	0,069
13	0,004	0,035	0,051	0,065	0,075
15	0,003	0,034	0,049	0,062	0,073
Глубина моря $h = 70$ м					
Период волны τ , с	Высота волны H , м				
	5	10	20	25	30
7	0,001	0,003	—	—	—
9	0,005	0,011	—	—	—
11	0,009	0,018	0,036	0,043	—
13	0,011	0,021	0,041	0,050	0,056
15	0,011	0,022	0,042	0,050	0,058

Окончание табл. 1-2

Глубина моря $h = 100$ м					
Период волны τ , с	Высота волны H , м				
	5	10	20	25	30
9	0,001	0,003	—	—	—
11	0,003	0,007	0,015	0,019	—
13	0,005	0,011	0,021	0,026	0,031
15	0,006	0,012	0,024	0,030	0,035
Глубина моря $h = 125$ м					
Период волны τ , с	Высота волны H , м				
	5	10	20	25	30
9	—	0,001	—	—	—
11	0,002	0,003	0,007	0,009	—
13	0,003	0,006	0,012	0,015	0,018
15	0,004	0,008	0,016	0,020	0,024
Глубина моря $h = 150$ м					
Период волны τ , с	Высота волны H , м				
	5	10	20	25	30
11	0,001	0,001	0,003	0,004	—
13	0,002	0,003	0,007	0,009	0,011
15	0,003	0,005	0,010	0,013	0,016

Таблица 1-3

Горизонтальная компонента ускорения $a_{w,x}$, m/s^2

Глубина моря $h = 10$ м					
Период волны τ , с	Высота волны H , м				
	1	2	3	4	5
5	0,30	0,60	0,90	1,17	1,33
7	0,32	0,64	0,94	1,22	1,45
9	0,29	0,58	0,86	1,13	1,37
11	0,26	0,52	0,80	1,07	1,32
13	0,23	0,49	0,77	1,04	1,29
15	0,21	0,47	0,75	1,02	1,27
Глубина моря $h = 20$ м					
Период волны τ , с	Высота волны H , м				
	1	3	6	8	10
5	0,064	0,211	—	—	—
7	0,146	0,439	0,881	1,149	1,300
9	0,163	0,485	0,950	1,230	1,460
11	0,155	0,463	0,905	1,178	1,416
13	0,142	0,427	0,851	1,119	1,364
15	0,129	0,395	0,808	1,078	1,326
Глубина моря $h = 30$ м					
Период волны τ , с	Высота волны H , м				
	1	3	6	10	15
5	0,013	0,046	—	—	—
7	0,067	0,205	0,429	0,741	—
9	0,101	0,304	0,609	1,005	1,372
11	0,108	0,324	0,643	1,046	1,459
13	0,105	0,314	0,621	1,009	1,426
15	0,098	0,294	0,585	0,961	1,381

Окончание табл. 1-3

Глубина моря $h = 40$ м					
Период волны τ , с	Высота волны H , м				
	1	5	10	15	20
5	0,003	0,023	—	—	—
7	0,030	0,163	0,374	—	—
9	0,064	0,322	0,660	0,985	—
11	0,079	0,393	0,782	1,145	1,421
13	0,081	0,404	0,797	1,159	1,456
15	0,079	0,391	0,770	1,123	1,426
Глубина моря $h = 50$ м					
Период волны τ , с	Высота волны H , м				
	1	10	15	20	25
5	0,001	—	—	—	—
7	0,013	0,184	—	—	—
9	0,040	0,424	0,661	—	—
11	0,058	0,582	0,874	1,141	1,282
13	0,064	0,639	0,945	1,226	1,447
15	0,065	0,640	0,942	1,220	1,453
Глубина моря $h = 70$ м					
Период волны τ , с	Высота волны H , м				
	5	10	20	25	30
7	0,015	0,044	—	—	—
9	0,078	0,170	—	—	—
11	0,155	0,318	0,668	0,833	—
13	0,206	0,414	0,832	1,031	1,203
15	0,228	0,454	0,898	1,105	1,292
Глубина моря $h = 100$ м					
Период волны τ , с	Высота волны H , м				
	5	10	20	25	30
7	0,001	0,005	—	—	—
9	0,018	0,042	—	—	—
11	0,059	0,123	0,279	0,365	—
13	0,105	0,213	0,444	0,566	0,688
15	0,138	0,277	0,560	0,703	0,845
Глубина моря $h = 125$ м					
Период волны τ , с	Высота волны H , м				
	5	10	20	25	30
7	—	0,001	—	—	—
9	0,005	0,013	—	—	—
11	0,026	0,055	0,131	0,178	—
13	0,059	0,121	0,257	0,334	0,413
15	0,091	0,183	0,373	0,473	0,575
Глубина моря $h = 150$ м					
Период волны τ , с	Высота волны H , м				
	5	10	20	25	30
9	0,002	0,004	—	—	—
11	0,011	0,025	0,062	0,086	—
13	0,033	0,068	0,148	0,194	0,244
15	0,059	0,119	0,246	0,315	0,386

Таблица 1-4

Вертикальная компонента ускорения $a_{w,z}$, м/с²

Глубина моря $h = 10$ м					
Период волны τ , с	Высота волны H , м				
	1	2	3	4	5
5	0,05	0,10	0,15	0,18	0,21
7	0,03	0,07	0,11	0,14	0,17
9	0,03	0,05	0,09	0,12	0,15
11	0,02	0,05	0,08	0,11	0,14
13	0,02	0,04	0,07	0,10	0,13
15	0,01	0,04	0,07	0,10	0,13
Глубина моря $h = 20$ м					
Период волны τ , с	Высота волны H , м				
	1	3	6	8	10
5	0,010	0,033	—	—	—
7	0,013	0,039	0,074	0,089	0,103
9	0,010	0,029	0,057	0,075	0,091
11	0,007	0,023	0,048	0,064	0,080
13	0,006	0,019	0,042	0,058	0,074
15	0,005	0,017	0,039	0,054	0,069
Глубина моря $h = 30$ м					
Период волны τ , с	Высота волны H , м				
	1	3	6	10	15
5	0,002	0,007	—	—	—
7	0,006	0,017	0,035	0,055	—
9	0,005	0,016	0,033	0,050	0,068
11	0,004	0,013	0,026	0,042	0,061
13	0,003	0,011	0,022	0,037	0,055
15	0,003	0,009	0,019	0,033	0,050
Глубина моря $h = 40$ м					
Период волны τ , с	Высота волны H , м				
	1	5	10	15	20
5	—	0,003	—	—	—
7	0,002	0,013	0,028	—	—
9	0,003	0,017	0,033	0,046	—
11	0,003	0,015	0,028	0,040	0,050
13	0,002	0,012	0,024	0,035	0,045
15	0,002	0,010	0,020	0,031	0,041
Глубина моря $h = 50$ м					
Период волны τ , с	Высота волны H , м				
	1	10	15	20	25
7	0,001	0,013	—	—	—
9	0,002	0,021	0,031	—	—
11	0,002	0,020	0,030	0,036	0,041
13	0,002	0,017	0,025	0,032	0,039
15	0,001	0,015	0,022	0,029	0,035
Глубина моря $h = 70$ м					
Период волны τ , с	Высота волны H , м				
	5	10	20	25	30
7	0,001	0,003	—	—	—
9	0,004	0,008	—	—	—
11	0,005	0,011	0,021	0,025	0,000
13	0,005	0,011	0,020	0,024	0,027
15	0,005	0,009	0,017	0,021	0,025

Окончание табл. 1-4

Глубина моря $h = 100$ м					
Период волны τ , с	Высота волны H , м				
	5	10	20	25	30
9	0,001	0,002	—	—	—
11	0,002	0,004	0,009	0,011	—
13	0,003	0,005	0,011	0,013	0,015
15	0,003	0,005	0,010	0,013	0,015
Глубина моря $h = 125$ м					
Период волны τ , с	Высота волны H , м				
	5	10	20	25	30
9	—	0,001	—	—	—
11	0,001	0,002	0,004	0,005	—
13	0,001	0,003	0,006	0,008	0,009
15	0,002	0,003	0,007	0,009	0,010
Глубина моря $h = 150$ м					
Период волны τ , с	Высота волны H , м				
	5	10	20	25	30
11	—	0,001	0,002	0,003	—
13	0,001	0,002	0,003	0,004	0,005
15	0,001	0,002	0,004	0,006	0,007

ПРИЛОЖЕНИЕ 6

**ОПРЕДЕЛЕНИЕ КОЭФФИЦИЕНТОВ
ДЛЯ РАСЧЕТА ВОЛНОВЫХ НАГРУЗОК¹**

1. Коэффициенты сопротивления c_d и инерции c_i при волновом движении частиц воды по нормали к оси трубопровода зависят от числа Кюлегана-Карпентера KC , относительной шероховатости k поверхности трубопровода и рассчитываются согласно графикам, приведенным на рис. 1-1 и 1-2.

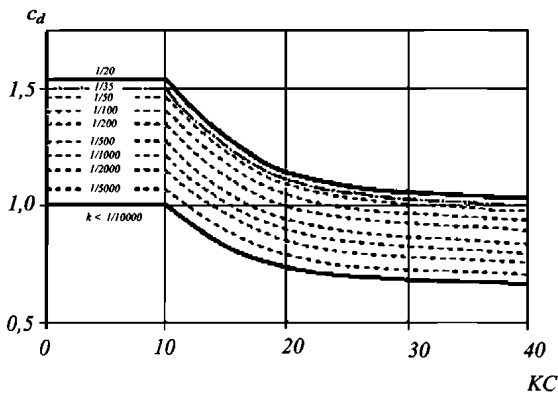


Рис. 1-1 Коэффициент c_d в зависимости от числа Кюлегана-Карпентера KC и относительной шероховатости k поверхности трубопровода

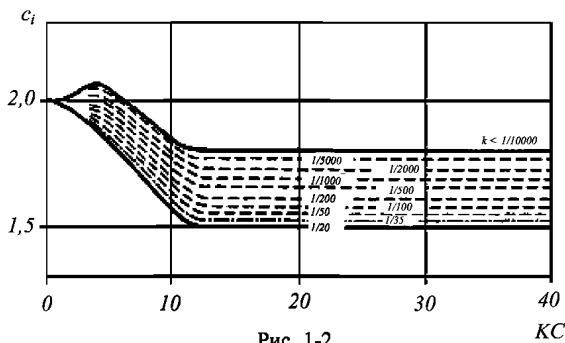


Рис. 1-2 Коэффициент c_i в зависимости от числа Кюлегана-Карпентера KC и относительной шероховатости k поверхности трубопровода

Число Кюлегана-Карпентера KC определяется по формуле

$$KC = V_w \tau / D_a \quad (1)$$

где V_w — скорость волнового движения частиц воды, м/с (см. 2.6.2 части I «Морские подводные трубопроводы»);
 τ — период волнения, с (см. приложение 5);
 D_a — см. формулы (2.5.1-1) — (2.5.1-3) части I «Морские подводные трубопроводы», м.

2. В случае отстояния трубопровода от морского дна на расстояние d , м, (см. рис. 2) коэффициенты c_d и c_i рассчитываются по формулам:

$$c_d(d/D_a) = c_d + (c_{ab} - c_d)e^{-2,5d/D_a}; \quad (2-1)$$

$$c_i(d/D_a) = c_i + (c_{ib} - c_i)e^{-2,5d/D_a}; \quad (2-2)$$

$$\text{где } \begin{cases} c_{ab} = 1,8 + 0,136KC & \text{при } 0 \leq KC \leq 5; \\ c_{ab} = 1,25 + 2,14 \cdot 10^{-9}(KC - 160)^4 & \text{при } KC > 5 \end{cases} \quad (2-3)$$

$$\begin{cases} c_{ib} = 3,3 - 0,0375KC & \text{при } 0 \leq KC \leq 8; \\ c_{ib} = 1,742KC^{-0,267} & \text{при } KC > 8. \end{cases} \quad (2-4)$$

3. Влияние частичного заглубления трубопровода на расстояние Δ от морского дна (см. рис. 2) на коэффициенты c_d и c_i определяется по рис. 3.

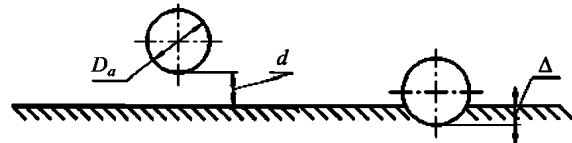


Рис. 2 Расположение трубопровода относительно морского дна

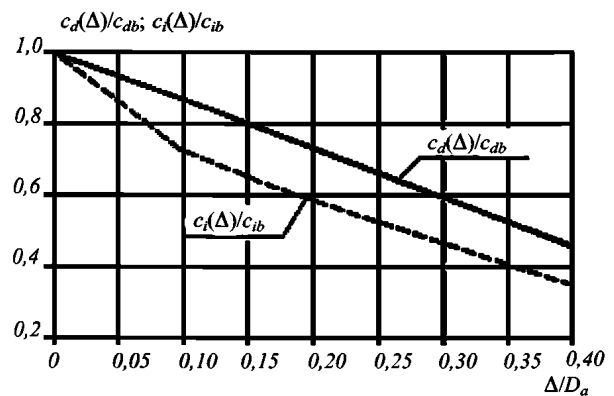


Рис. 3 Коэффициенты c_d и c_i в зависимости от относительного заглубления трубопровода Δ/D_a

4. Для трубопроводов, расположенных в открытой траншее (см. рис. 4), влияние глубины δ , м, и уклона S_t траншеи на коэффициенты c_d и c_i определяется в соответствии с табл. 4.

¹Приложение подготовлено на основании правил признанного классификационного общества и имеет справочный характер.

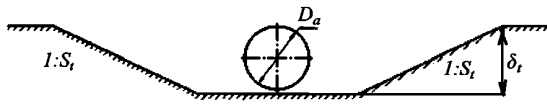


Рис. 4 Схема трубопровода, расположенного в открытой траншее

Таблица 4

Влияние открытой траншеи на величину коэффициентов c_d и c_t

δ/D_a	0,5	1,0	1,0
S_t	5	5	3
$c_d(\delta, S_t)/c_{db}$	0,8	0,7	0,6
$c_t(\delta, S_t)/c_{tb}$	0,9	0,8	0,75

5. Коэффициент c_v определяется по формулам:

$$\begin{cases} c_v = 5,05 & \text{при } 0 \leq KC \leq 5,335 \\ c_v = 1,3 - 0,105 \frac{(KC - 80)}{KC^{0,5}} & \text{при } 5,335 < KC \leq 80 \text{ (5)} \\ c_v = -KC \cdot 0,001667 + 1,4333 & \text{при } KC > 80 \end{cases}$$

6. Влияние отстояния трубопровода от морского дна d на коэффициент c_v определяется по формуле

$$c_v(d/D_a) = c_v e^{-2,5d/D_a} \quad (6)$$

7. Влияние частичного заглубления трубопровода на расстояние Δ , м, от морского дна на коэффициент c_v определяется по рис. 7.

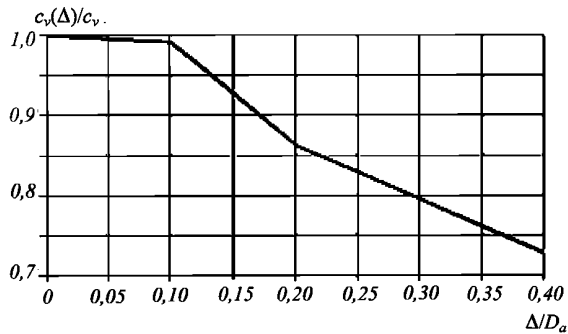


Рис. 7 Зависимость $c_v(\Delta)/c_v$ от относительного заглубления трубопровода Δ/D_a

8. Для трубопроводов, расположенных в открытой траншее, влияние глубины δ_t , м, и уклона S_t траншеи на коэффициент c_v определяется в соответствии с табл. 8.

Таблица 8

Влияние открытой траншеи на величину коэффициента c_v

δ/D_a	0,5	1,0	1,0
S_t	5	5	3
$c_v(\delta, S_t)/c_v$	0,85	0,7	0,65

9. При комбинации погонных нагрузок течения и волн величины коэффициентов c_{db} , c_{tb} , c_v корректируются в зависимости от отношения β расчетных скоростей течения и волнового движения частиц воды (см. 2.5 и 2.6 части I «Морские подводные трубопроводы»), равного $\beta = V_c/V_w$, в соответствии с рис. 9-1 — 9-3.

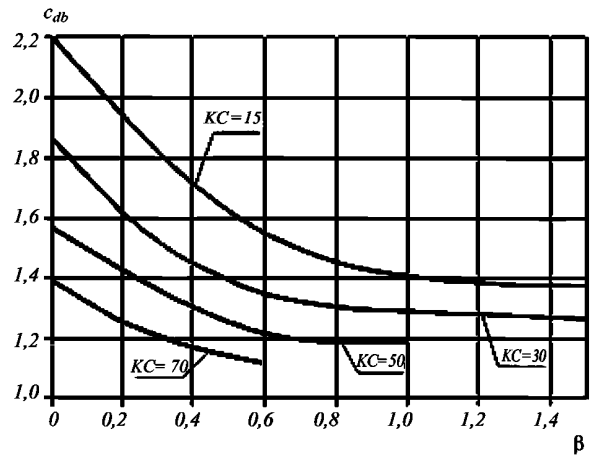


Рис. 9-1 Коэффициент c_{db} в зависимости от коэффициента β

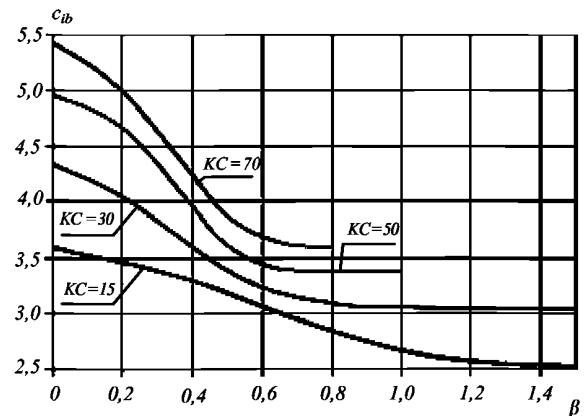


Рис. 9-2 Коэффициент c_{tb} в зависимости от коэффициента β

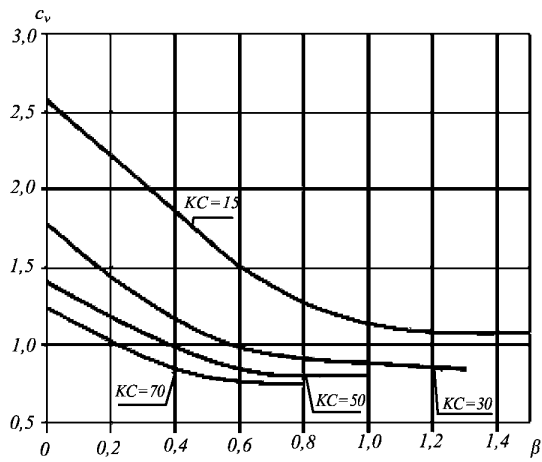


Рис. 9-3 Коэффициент c_v в зависимости от коэффициента β

Результирующие величины $c_{db}(\beta)$ и $c_{ib}(\beta)$ будут справедливы для подводных трубопроводов, отстоящих от морского дна на расстояние d , м, для частично заглубленных трубопроводов и трубопроводов в траншее.

ПРИЛОЖЕНИЕ 7

МОДЕЛЬ ДИНАМИЧЕСКОГО ОТКЛИКА ПОДВОДНЫХ ТРУБОПРОВОДОВ ПРИ ВИХРЕВОЙ ВИБРАЦИИ¹

См. Циркуляр 916

1 КОЛЕБАНИЯ ВДОЛЬ ПОТОКА

1.1 Размах напряжений S_{IL} , порожденных вихревой вибрацией вдоль потока, вычисляется по формуле

$$S_{IL} = 2A_{IL} \frac{A_y}{D_a} \psi_{\alpha, IL} \gamma_s \quad (1.1)$$

где A_{IL} — амплитудное значение напряжений, порождаемое амплитудой перемещений $A_y = D_a$ при колебаниях свободного пролета трубопровода вдоль потока;

A_y/D_a — максимальная относительная амплитуда колебаний трубопровода вдоль потока при вихревой вибрации, зависящая от приведенной скорости V_R и коэффициента устойчивости K_S ;

$\psi_{\alpha, IL}$ — поправочный коэффициент для коэффициента скорости потока α ;

γ_s — коэффициент безопасности по амплитудным напряжениям ($\gamma_s = 1,05$).

1.2 При вычислении относительной амплитуды колебаний A_y/D_a используются расчетные величины приведенной скорости и коэффициента устойчивости

$$V_{Rd} = V_R \gamma_f; \quad (1.2-1)$$

$$K_{sd} = \frac{K_S}{\gamma_k}, \quad (1.2-2)$$

где γ_f и γ_k — коэффициенты безопасности по собственной частоте и демпфированию, соответственно. При отсутствии экспериментальных данных рекомендуется принимать $\gamma_f = 1,2$; $\gamma_k = 1,3$.

1.3 Модель динамического отклика трубопровода в координатах « $A_y/D_a - V_R$ » строится в соответствии со схемой, приведенной на рис. 1.3.

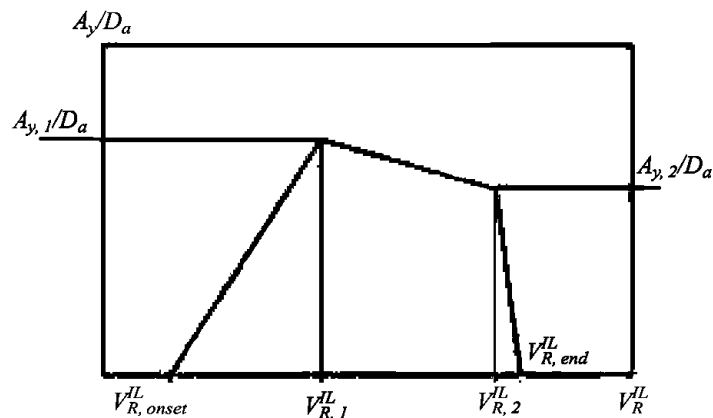


Рис. 1.3 Принцип построения модели динамического отклика свободного пролета трубопровода вдоль потока

1.4 Координаты точек ломаной, приведенной на рис. 1.3, определяются по формулам:

$$V_{R, onset}^{IL} = \begin{cases} (1,0/\gamma_{on}) & \text{для } K_{Sd} < 0,4 \\ \left(\frac{0,6 + K_{Sd}}{\gamma_{on}} \right) & \text{для } 0,4 < K_{Sd} < 1,6 \\ V_{R, 1}^{IL} = 10 \left(\frac{A_{y, 1}}{D_a} \right) + V_{R, onset}^{IL} & \\ (2,2/\gamma_{on}) & \text{для } K_{Sd} > 1,6 \end{cases};$$

$$V_{R, end}^{IL} = \begin{cases} 4,5 - 0,8K_{Sd} & \text{для } K_{Sd} < 1,0 \\ V_{R, 2}^{IL} = V_{R, end}^{IL} - 2 \left(\frac{A_{y, 2}}{D_a} \right), & \\ 3,7 & \text{для } K_{Sd} \geq 1,0 \end{cases}$$

$$\left(\frac{A_{y, 1}}{D_a} \right) = \max \left(0,18 \left(1 - \frac{K_{Sd}}{1,2} \right) R_{R0, 1}; \left(\frac{A_{y, 2}}{D_a} \right) \right),$$

$$\left(\frac{A_{y, 2}}{D_a} \right) = 0,13 \left(1 - \frac{K_{Sd}}{1,8} \right) R_{R0, 2},$$

где $R_{R0, 1}(I_c \theta_{rel})$ и $R_{R0, 2}(I_c)$ — редуцированные коэффициенты, учитывающие влияние интенсивности турбулентности и курсового угла потока, рад., определяемые в виде:

$$R_{R0, 1} = 1 - \pi^2 \left(\frac{\pi}{2} - \sqrt{2} \theta_{rel} \right) (I_c - 0,03) \quad 0 \leq R_{R0, 1} \leq 1; \quad (1.4-1)$$

$$R_{R0, 2} = 1 - \frac{(I_c - 0,03)}{0,17} \quad 0 \leq R_{R0, 2} \leq 1; \quad (1.4-2)$$

$\psi_{\alpha, IL}$ — редуцированный коэффициент, учитывающий снижение вихревой вибрации вдоль потока в условиях доминирования волнового воздействия:

$$\psi_{\alpha, IL} = \begin{cases} 0,0 & \text{для } \alpha < 0,5 \\ (\alpha - 0,5)/0,3 & \text{для } 0,5 < \alpha < 0,8; \\ 1,0 & \text{для } \alpha > 0,8 \end{cases} \quad (1.4-3)$$

$\gamma_{on} = 1,10$ — коэффициент безопасности на начальное значение V_R ;
 I — см. 2.7.5.4 части I "Морские подводные трубопроводы";
 α — см. 2.7.5.3 части I "Морские подводные трубопроводы".

2 КОЛЕБАНИЯ ПОПЕРЕК ПОТОКА

2.1 Размах напряжений S_{CF} , порожденных вихревой вибрацией поперек потока, вычисляется по формуле

¹Приложение подготовлено на основании правил признанного классификационного общества и имеет справочный характер.

$$S_{CF} = 2A_{CF} \frac{A_z}{D_a} R_k \gamma_s, \quad (2.1)$$

где A_{CF} — амплитудное значение напряжений, порождаемое амплитудой перемещений $A_z = D_a$ при колебаниях свободного пролета трубопровода поперек потока;
 A_z/D_a — относительная амплитуда колебаний свободного пролета трубопровода поперек потока, возбуждаемых срывом вихрей при комбинированном воздействии течения и волнения, которая принимается в соответствии с графиками, приведенными на рис. 2.2;
 R_k — коэффициент понижения амплитуды колебаний вследствие демпфирования;
 γ_s — коэффициент безопасности по амплитудным напряжениям ($\gamma_s = 1,05$).

2.2 Модель динамического отклика трубопровода в координатах « $A_z/D_a - V_R$ » строится в соответствии со схемой, приведенной на рис. 2.2.

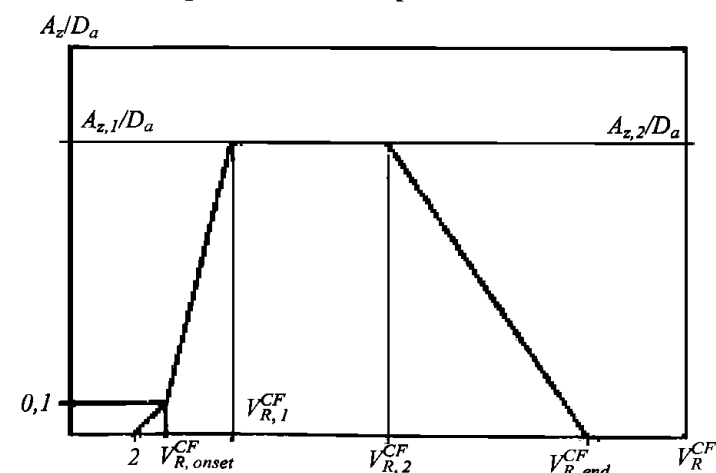


Рис. 2.2 Принцип построения модели динамического отклика свободного пролета трубопровода поперек потока

2.3 Координаты точек ломаной, приведенной на рис. 2.2, определяются по формулам:

$$V_{R, onset}^{CF} = \frac{3\psi_{proxi, onset} \psi_{trench, onset}}{\gamma_{on}},$$

$$V_{R, 1}^{CF} = 7 - \frac{(7 - V_{R, onset}^{CF})}{1,15} \left(1,3 - \frac{A_{z,1}}{D_a}\right);$$

$$V_{R, 2}^{CF} = V_{R, end}^{CF} - \left(\frac{7}{1,3}\right) \left(\frac{A_{z,1}}{D_a}\right), \quad V_{R, end}^{CF} = 16;$$

$$\left(\frac{A_{z,1}}{D_a}\right) = \begin{cases} 0,9 & \text{для } \alpha > 0,8 & \left(\frac{f_{n+1, CF}}{f_{n, CF}}\right) < 1,5 \\ 0,9 + 0,5 \left(\frac{f_{n+1, CF}}{f_{n, CF}} - 1,5\right) & \text{для } \alpha > 0,8 \\ 1,5 \leq \left(\frac{f_{n+1, CF}}{f_{n, CF}}\right) \leq 2,3 \\ \left(\frac{A_{z,2}}{D_a}\right) = \left(\frac{A_{z,1}}{D_a}\right) \\ 1,3 & \text{для } \alpha > 0,8 & \left(\frac{f_{n+1, CF}}{f_{n, CF}}\right) > 2,3 \\ 0,9 & \text{для } \alpha \leq 0,8 & KC > 30 \\ 0,7 + 0,01(KC - 10) & \text{для } \alpha \leq 0,8 & 10 \leq KC \leq 30 \\ 0,7 & \text{для } \alpha \leq 0,8 & KC < 10 \end{cases},$$

где $\psi_{proxi, onset}$ — поправочный коэффициент, учитывающий близость морского дна

$$\psi_{proxi, onset} = \begin{cases} \frac{1}{5} \left(4 + 1,25 \frac{d}{D_a}\right) & \text{для } \frac{d}{D_a} < 0,8 \\ 1,0 & \text{для } \frac{d}{D_a} \geq 0,8 \end{cases}; \quad (2.3-1)$$

$\psi_{french, onset}$ — поправочный коэффициент, учитывающий влияние расположения трубы в/над траншеей — см. рис. 2.3.

$$\psi_{french, onset} = 1 + 0,5 \left(\frac{\Delta_0}{D_a}\right), \quad (2.3-2)$$

где Δ_0/D_a — относительная глубина траншеи, определяемая по формуле

$$\frac{\Delta_0}{D_a} = \frac{1,25\delta_t - d}{D_a} \quad (0 \leq \frac{\Delta_0}{D_a} \leq 1). \quad (2.3-3)$$

$(f_{n+1, CF}/f_{n, CF})$ — отношение частот двух последовательных форм колебаний трубопровода поперек потока.

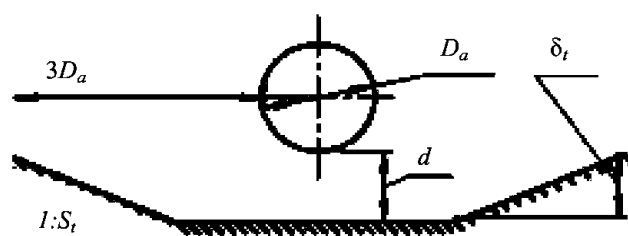


Рис. 2.3 Расположение трубопровода в траншее

2.4 Амплитуда колебаний свободного пролета трубопровода поперек потока, возбуждаемых срывом вихрей, может быть понижена вследствие влияния демпфирования. Понижающий коэффициент R_k определяется зависимостью

$$R_k = \begin{cases} 1 - 0,15K_{Sd} & \text{для } K_{Sd} \leq 4 \\ 3,2K_{Sd}^{-1,5} & \text{для } K_{Sd} > 4 \end{cases}. \quad (2.4)$$

ПРИЛОЖЕНИЕ 8

ОСНОВНЫЕ ТРЕБОВАНИЯ К ПРОВЕРКЕ ПРОЧНОСТИ СТАЛЬНЫХ ПОДВОДНЫХ ТРУБОПРОВОДОВ ПРИ СЕЙСМИЧЕСКИХ ВОЗДЕЙСТВИЯХ

1 ИСХОДНЫЕ ДАННЫЕ ПО СЕЙСМИЧЕСКОМУ ВОЗДЕЙСТВИЮ

1.1 Основной величиной, характеризующей сейсмическое воздействие, является расчетная балльность землетрясения I соответствующей повторяемости.

Расчет по линейной спектральной теории для случая проектного землетрясения (ПЗ) ведется исходя из нормированной спектральной плотности

$$S^H(\omega) = \frac{2}{\pi} \alpha \frac{m^2 + \omega^2}{m^4 + 2a\omega^2 + \omega^4}, \quad (1.1)$$

где α , θ — коэффициенты спектральной плотности;

$$\begin{aligned} \alpha &= 6 - 8,5 \text{ с}^{-1}; \\ \theta &= 14 - 20 \text{ с}^{-1}; \\ m^2 &= \alpha^2 + \theta^2; \\ a &= \alpha^2 - \theta^2. \end{aligned}$$

1.2 Спектральная плотность случайной функции сейсмического движения грунта соответствующей балльности I представляется в виде формулы (1.2) — см. рис. 1.2:

$$S(\omega) = DS^H(\omega). \quad (1.2)$$

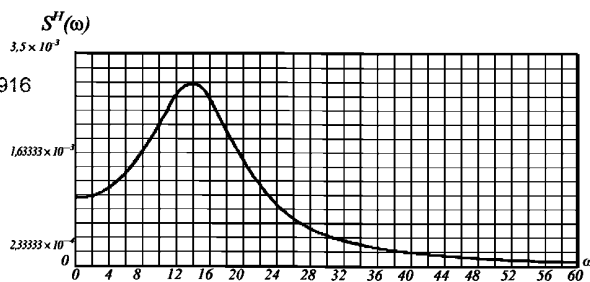


Рис. 1.2 Нормированная спектральная плотность ускорения $S^H(\omega)$ (при коэффициентах спектральной плотности $\alpha = 6 \text{ с}^{-1}$; $\theta = 14 \text{ с}^{-1}$ и дисперсии $D = 0,0625 \text{ м}^2/\text{с}^2$)

Значения дисперсии D для интенсивности землетрясения 7, 8 и 9 баллов приведены в табл. 1.2

Таблица 1.2

Балльность, I	$D, \text{ м}^2/\text{с}^2$
7	0,0625
8	0,25
9	1,00

1.3 Расчет нелинейного воздействия для случая максимального расчетного землетрясения (МРЗ) ведется исходя из акселерограммы стандартного землетрясения соответствующей балльности.

Коэффициенты спектральной плотности α и θ могут приниматься в указанных в 1.1 диапазонах, дисперсия D определяется согласно балльности по табл. 1.2. Уточненные значения коэффициентов могут быть получены при обработке акселерограммы землетрясения, полученной в рассматриваемом регионе.

Величины максимальных расчетных ускорений в зависимости от балльности должны соответствовать табл. 1.3.

Таблица 1.3

Значения максимальных расчетных ускорений

Балльность, I	7	8	9	10
Сейсмическое ускорение $a_c, \text{ см}/\text{с}^2$	100	200	400	800

2 ПАРАМЕТРЫ ПОДВОДНОГО ТРУБОПРОВОДА, УЧИТЫВАЕМЫЕ В РАСЧЕТАХ СЕЙСМИЧЕСКОЙ СТОЙКОСТИ

2.1 При составлении расчетной модели должны быть учтены следующие параметры подводного трубопровода и его трассы:

- внутренний диаметр трубопровода;
- толщина стенки трубы;
- плотность материала трубы;
- толщина балластного покрытия трубы;
- плотность балластного покрытия трубы;
- глубина заглобления МПТ в донный грунт (расстояние от верхней точки МПТ до уровня донного грунта);
- внутреннее давление транспортируемого продукта;
- ширина и высота обвалования трубопровода;
- физико-механические характеристики материала (удельный вес) обвалования трубопровода;
- диаграмма «напряжение-деформация» материала трубы;
- глубина моря на рассматриваемом участке;
- присоединенная масса воды (для незаглобленных МПТ).

3 ХАРАКТЕРИСТИКИ ДОННОГО ГРУНТА¹

3.1 Характеристики донного грунта определяются по результатам инженерно-геологических изысканий, в результате которых определяются:

глубина соответствующего слоя грунта;

прочностные свойства слоя грунта, обычно включающие: плотность грунта, модуль Юнга, сцепление, угол внутреннего трения.

3.2 В случае отсутствия данных по прочности грунта, допускается принимать характеристики грунта по их типу в соответствии со следующим алгоритмом.

3.2.1 Поперечная (горизонтальная) динамическая жесткость K_L , МПа, определяется, по формуле

$$K_L = \Delta F_L / \Delta \delta_L, \quad (3.2.1-1)$$

где ΔF_L — величина горизонтальной силы между трубопроводом и грунтом по длине трубопровода, кН/м;

$\Delta \delta_L$ — соответственное горизонтальное смещение трубопровода, м.

Для определения K_L может быть применено следующее выражение:

$$K_L = 0,76G(1 + \nu_g), \quad (3.2.1-2)$$

где G — модуль сдвига грунта, МПа;
 ν_g — коэффициент Пуассона грунта.

3.2.2 Вертикальная динамическая жесткость грунта K_V , МПа, может быть определена с помощью следующего выражения:

$$K_V = \frac{0,88G}{1 - \nu_g}. \quad (3.2.2)$$

3.2.3 Прочность грунта может быть определена по предельному значению модуля сдвига G_{\max}

$$G_{\max} = 625 \frac{OCR^{k_s}}{0,3 + 0,7e_s^2} \sqrt{\sigma_a \sigma_s}, \quad (3.2.3)$$

где σ_s — среднее эффективное напряжение, кПа;
 σ_a — атмосферное давление (100 кПа);
 e_s — коэффициент пористости грунта;
 OCR — коэффициент переуплотнения грунтов, определяется как отношение давления, под которым грунт был ранее уплотнен, к давлению, действующему в настоящее время на грунт для глинистых грунтов, для песков принимается равным 1,0;
 k_s — коэффициент, определенный экспериментальным путем в зависимости от числа пластичности грунта I_p , может быть определен из графика на рис. 3.2.3.

3.2.4 Число пластичности I_p определяется по результатам определения физико-механических характеристик грунтов в соответствии с требованиями

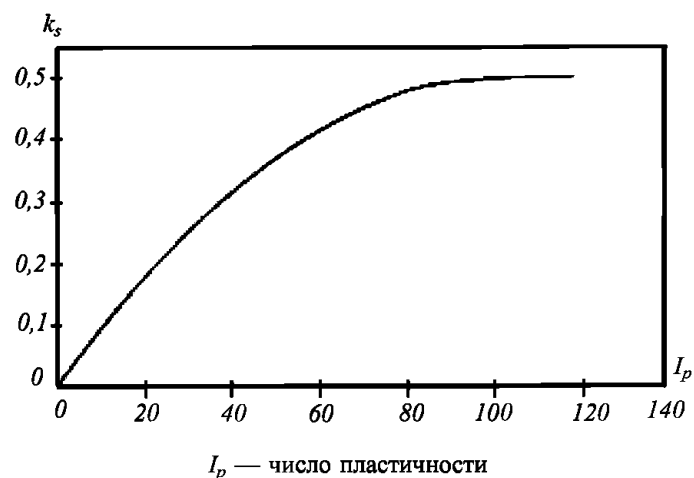


Рис. 3.2.3 Зависимость показателя степени k_s от числа пластичности I_p

действующих стандартов, например, ГОСТ 5180-84 и ГОСТ 25100-95.

Для глинистых грунтов число пластичности I_p может быть определено по табл. 3.2.4.

Таблица 3.2.4

Разновидность глинистых грунтов	Число пластичности I_p	Содержание песчаных частиц (2 — 0,5 мм), % по массе
Супесь:		
песчанистая	1 — 7	≥ 50
пылеватая	1 — 7	< 50
Суглинок:		
легкий песчанистый	7 — 12	≥ 40
легкий пылеватый	7 — 12	< 40
тяжелый песчанистый	12 — 17	≥ 40
тяжелый пылеватый	12 — 17	< 40
Глина:		
легкая песчанистая	17 — 27	> 40
легкая пылеватая	17 — 27	< 40
тяжелая	> 27	не регламентируется

4 ПОСТРОЕНИЕ РАСЧЕТНОЙ МОДЕЛИ

4.1 Расчетная схема предполагает построение конечно-элементной модели, учитывающей свойства материала трубы, параметры балластного покрытия, характеристики грунта и влияние морской воды для трех типов участков трубопровода:

береговой переход;

линейный участок подводного трубопровода, незаглубленного в грунт, в том числе с обвалованием;
линейный участок подводного трубопровода, заглубленного в грунт.

Типовые структуры перечисленных конечно-элементных моделей показаны на рис. 4.1-1 — 4.1-3.

¹Раздел приложения подготовлен на основании правил признанного классификационного общества.

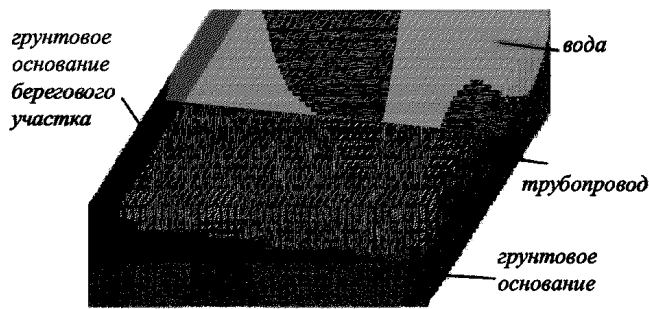


Рис. 4.1-1 Типовая структура конечно-элементной модели берегового перехода морского подводного трубопровода

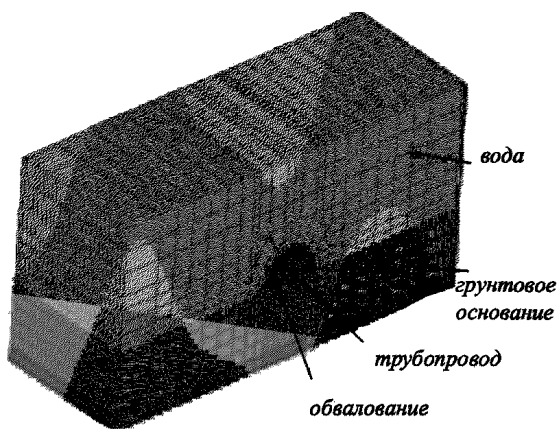


Рис. 4.1-2 Типовая структура конечно-элементной модели линейного незаглубленного участка морского подводного трубопровода, проложенного в обваловании

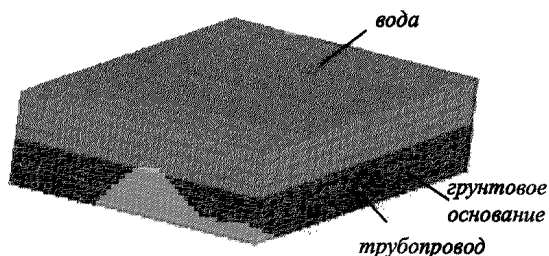


Рис. 4.1-3 Типовая структура конечно-элементной модели линейного заглубленного участка морского подводного трубопровода

4.2 Параметры конечно-элементной разбивки.

4.2.1 Рекомендуемые параметры сетки могут быть приняты следующими:

горизонтальный продольный размер области моделирования — $(180 - 200)D_a$;

вертикальный подразмер области от уровня дна до верхней поверхности модели — $\min((20 - 25)D_a, H)$; где D_a — внешний диаметр трубы и H — глубина моря;

горизонтальный поперечный размер области — $(90 - 100)D_a$;

вертикальный подразмер области от уровня дна до нижней поверхности модельной области — $(25 - 30)D_a$;

периферийный размер сетки по горизонтальным и вертикальным граням модели — D_a ;

размер сетки в поперечном сечении трубы по внутреннему периметру трубы — $(0,02 - 0,025)D_a$;

размер сетки вдоль трубы — $(0,04 - 0,05)D_a$.

4.2.2 Применяемые типы конечного элемента:

для трубы — оболочный с возможностью учета физической и геометрической нелинейности;

для грунта — объемный с возможностью учета физической нелинейности поведения грунта по модели Друккера-Прагера;

для жидкости — объемный с возможностью учета физической нелинейности;

для балластного покрытия — объемный;

для учета взаимодействия трубопровода с грунтом элемент трения — одноузловой или двухузловой элемент.

5 ПАРАМЕТРЫ РАСЧЕТА

5.1 Расчет морского подводного трубопровода на сейсмостойкость проводится следующими методами: линейно-спектральным методом для ПЗ; прямым динамическим методом для МРЗ.

5.2 Линейно-спектральный метод.

5.2.1 Расчет воздействия ПЗ на заданный участок подводного трубопровода проводится в следующей последовательности (см. также 5.4):

1. выбираются характерные точки анализа напряженно-деформированного состояния трубопровода;

2. строятся амплитудно-частотные характеристики для деформаций в выбранных характерных точках $\epsilon_{i(\omega)}$, где ω — частота возбуждающего сейсмического воздействия;

3. вычисляются спектральные плотности деформаций в i -й точке:

$$S_{\epsilon_i}(\omega) = \epsilon_i^2(\omega)S_f(\omega), \quad (5.2.1.3)$$

где $S_f(\omega)$ — расчетная спектральная плотность сейсмического воздействия балльности I ;

4. вычисляется дисперсия деформаций в i -й точке:

$$D_{\epsilon_i} = \int_0^{\infty} S_{\epsilon_i}(\omega) d\omega; \quad (5.2.1.4)$$

5. искомое расчетное значение деформации вычисляется по формуле

$$\epsilon_{i,p} = 3\sqrt{D_{\epsilon_i}}. \quad (5.2.1.5)$$

5.3 Прямой динамический метод.

Прямой динамический метод предполагает полное решение уравнения движения морского подводного трубопровода на рассматриваемом участке под действием землетрясения балльности I , заданной акселерограммой на временном участке не менее 10 с. При этом в расчете должна учитываться физическая нелинейность материала трубопровода и

грунта, а также геометрическая нелинейность всех элементов системы. В качестве расчетных параметров, подставляемых в критерии, принимаются максимальные значения деформаций, полученных в процессе реализации.

5.4 Блок-схема определения сейсмической нагрузки линейно-спектральным методом для незаглубленного трубопровода (см. рис. 5.4).

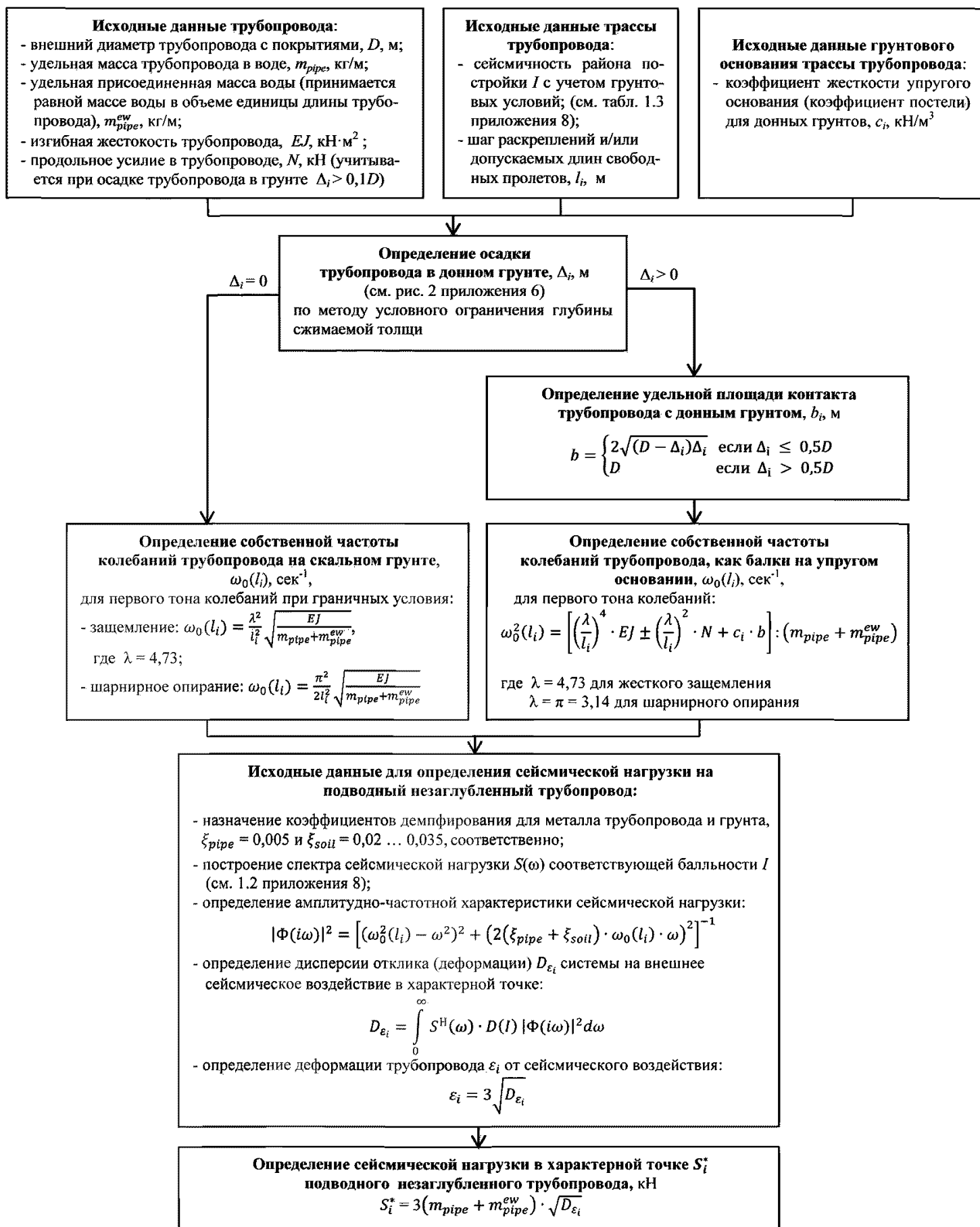


Рис. 5.4

ПРИЛОЖЕНИЕ 9

ПРОЧНОСТЬ И УСТОЙЧИВОСТЬ ТРУБ РАЙЗЕРОВ
ИЗ ПОЛИМЕРНЫХ КОМПОЗИЦИОННЫХ МАТЕРИАЛОВ¹1 КРИТЕРИИ ЛОКАЛЬНОЙ ПРОЧНОСТИ
ТРУБ РАЙЗЕРОВ ИЗ ПОЛИМЕРНЫХ
КОМПОЗИЦИОННЫХ МАТЕРИАЛОВ

1.1 Основные положения.

1.1.1 Основным структурным элементом труб райзеров из полимерных композиционных материалов (ПКМ) является слой, представляющий собой один слой армирующего материала (ткани, ленты, ровинги, волокна и т.д.), пропитанный связующим и отвержденный.

1.1.2 Физические соотношения слоя ПКМ с учетом влияния воздействия температуры и влажности окружающей среды в локальной системе координат (1, 2, 3), связанной с направлением армирующих волокон (оси 1 и 2, расположенные в плоскости армирования, ориентированы параллельно и перпендикулярно к направлению волокон, ось 3 ориентирована в трансверсальном направлении), в случае трехмерного анализа напряженно-деформированного состояния (НДС) представляются в виде

$$\begin{pmatrix} \sigma_{11} \\ \sigma_{22} \\ \sigma_{33} \\ \sigma_{23} \\ \sigma_{13} \\ \sigma_{12} \end{pmatrix} = \begin{bmatrix} Q_{11} & Q_{12} & Q_{13} & 0 & 0 & 0 \\ Q_{12} & Q_{22} & Q_{23} & 0 & 0 & 0 \\ Q_{13} & Q_{23} & Q_{33} & 0 & 0 & 0 \\ 0 & 0 & 0 & 2Q_{44} & 0 & 0 \\ 0 & 0 & 0 & 0 & 2Q_{55} & 0 \\ 0 & 0 & 0 & 0 & 0 & 2Q_{66} \end{bmatrix} \times \begin{pmatrix} \varepsilon_{11} - \alpha_1 \Delta T - \beta_1 \Delta m \\ \varepsilon_{22} - \alpha_2 \Delta T - \beta_2 \Delta m \\ \varepsilon_{33} - \alpha_3 \Delta T - \beta_3 \Delta m \\ \varepsilon_{23} \\ \varepsilon_{13} \\ \varepsilon_{12} \end{pmatrix}, \quad (1.1.2)$$

где $Q_{11} = E_{11}(1 - \nu_{23}\nu_{32})/\Delta$, $Q_{22} = E_{22}(1 - \nu_{13}\nu_{31})/\Delta$;
 $Q_{33} = E_{33}(1 - \nu_{12}\nu_{21})/\Delta$;
 $Q_{44} = G_{23}$, $Q_{55} = G_{13}$, $Q_{66} = G_{12}$;
 $Q_{12} = E_{11}(\nu_{21} + \nu_{31}\nu_{23})/\Delta = E_{22}(\nu_{12} + \nu_{13}\nu_{32})/\Delta$;
 $Q_{13} = E_{11}(\nu_{31} + \nu_{21}\nu_{32})/\Delta = E_{22}(\nu_{13} + \nu_{12}\nu_{23})/\Delta$;
 $Q_{23} = E_{22}(\nu_{32} + \nu_{12}\nu_{31})/\Delta = E_{33}(\nu_{23} + \nu_{13}\nu_{21})/\Delta$;
 $\Delta = 1 - \nu_{12}\nu_{21} - \nu_{23}\nu_{32} - \nu_{13}\nu_{31} - 2\nu_{12}\nu_{32}\nu_{13}$;
 E_{11} , E_{22} , E_{33} — модули упругости в направлении осей 1, 2, 3, соответственно;
 G_{12} — модуль сдвига в плоскости армирования;
 G_{13} , G_{23} — модули межслоевого сдвига в плоскостях 1 — 3 и 2 — 3, соответственно;
 ν_{ij} — коэффициенты Пуассона ($i, j = 1, 2, 3$);
 α_1 , α_2 , α_3 — линейные коэффициенты температурного расширения в направлении осей 1, 2, 3, соответственно;

β_1 , β_2 , β_3 — коэффициенты, учитывающие влияние влажности окружающей среды на свойства слоя ПКМ в направлении осей 1, 2, 3, соответственно;
 ΔT — приращение температуры окружающей среды;
 Δm — приращение влажности окружающей среды.

Если материал слоя ПКМ трансверсально изотропен, т. е. свойства в направлениях 2 и 3 равны, то $\nu_{12} = \nu_{13}$, $G_{12} = G_{13}$, $E_{22} = E_{33}$.

1.1.3 Для приближенных расчетов (случай плоского напряженно-деформированного состояния) рекомендуется использовать более простые соотношения

$$\begin{pmatrix} \sigma_{11} \\ \sigma_{22} \\ \sigma_{12} \end{pmatrix} = \begin{bmatrix} Q_{11} & Q_{12} & 0 \\ Q_{12} & Q_{22} & 0 \\ 0 & 0 & 2Q_{66} \end{bmatrix} \begin{pmatrix} \varepsilon_{11} - \alpha_1 \Delta T - \beta_1 \Delta m \\ \varepsilon_{22} - \alpha_2 \Delta T - \beta_2 \Delta m \\ \varepsilon_{12} \end{pmatrix}, \quad (1.1.3)$$

где $Q_{11} = E_{11}/(1 - \nu_{12}\nu_{21})$, $Q_{22} = E_{22}/(1 - \nu_{12}\nu_{21})$, $Q_{66} = G_{12}$,
 $Q_{12} = Q_{21} = \nu_{21}E_{11}/(1 - \nu_{12}\nu_{21}) = \nu_{12}E_{22}/(1 - \nu_{12}\nu_{21})$.

1.1.4 Физические соотношения слоя ПКМ, произвольным образом ориентированного относительно оси трубы райзера (в глобальной системе координат x, y, z ось x направлена вдоль оси трубы, оси y и z ориентированы в тангенциальном и радиальном направлениях соответственно) в случае трехмерного анализа напряженно-деформированного состояния записываются в виде

$$\begin{pmatrix} \sigma_{xx} \\ \sigma_{yy} \\ \sigma_{zz} \\ \sigma_{yz} \\ \sigma_{xz} \\ \sigma_{xy} \end{pmatrix} = \begin{bmatrix} \bar{Q}_{11} & \bar{Q}_{12} & \bar{Q}_{13} & 0 & 0 & 2\bar{Q}_{16} \\ \bar{Q}_{12} & \bar{Q}_{22} & \bar{Q}_{23} & 0 & 0 & 2\bar{Q}_{26} \\ \bar{Q}_{13} & \bar{Q}_{23} & \bar{Q}_{33} & 0 & 0 & 2\bar{Q}_{36} \\ 0 & 0 & 0 & 2\bar{Q}_{44} & 2\bar{Q}_{45} & 0 \\ 0 & 0 & 0 & 2\bar{Q}_{45} & 2\bar{Q}_{55} & 0 \\ \bar{Q}_{16} & \bar{Q}_{26} & \bar{Q}_{36} & 0 & 0 & 2\bar{Q}_{66} \end{bmatrix} \times \begin{pmatrix} \varepsilon_{11} - \alpha_x \Delta T - \beta_x \Delta m \\ \varepsilon_{22} - \alpha_y \Delta T - \beta_y \Delta m \\ \varepsilon_{33} - \alpha_z \Delta T - \beta_z \Delta m \\ \varepsilon_{23} \\ \varepsilon_{13} \\ \varepsilon_{12} - 1/2\alpha_{xy} \Delta T - 1/2\beta_{xy} \Delta m \end{pmatrix}, \quad (1.1.4-1)$$

где $\bar{Q}_{11} = Q_{11}m^4 + 2(Q_{12} + 2Q_{66})m^2n^2 + Q_{22}n^4$;
 $\bar{Q}_{12} = (Q_{11} + Q_{22} - 4Q_{66})m^2n^2 + Q_{12}(m^4 + n^4)$;
 $\bar{Q}_{13} = Q_{13}m^2 + Q_{23}n^2$;
 $\bar{Q}_{16} = Q_{11}m^3n - Q_{22}mn^3 - (Q_{12} + 2Q_{66})(m^2 - n^2)mn$;
 $\bar{Q}_{22} = Q_{11}n^4 + 2(Q_{12} + 2Q_{66})m^2n^2 + Q_{22}m^4$;
 $\bar{Q}_{23} = Q_{13}n^2 + Q_{23}m^2$;
 $\bar{Q}_{33} = Q_{33}$;

¹Приложение подготовлено на основании правил признанного классификационного общества и имеет справочный характер.

$$\begin{aligned} \bar{Q}_{26} &= Q_{11}mn^3 - Q_{22}m^3n + (Q_{12} + 2Q_{66})(m^2 - n^2)mn; \\ \bar{Q}_{36} &= (Q_{13} - Q_{23})mn; \\ \bar{Q}_{44} &= Q_{44}m^2 + Q_{55}n^2; \\ \bar{Q}_{45} &= (Q_{55} - Q_{44})mn; \\ \bar{Q}_{55} &= Q_{44}n^2 + Q_{55}m^2; \\ \bar{Q}_{66} &= (Q_{11} + Q_{22} - 2Q_{66})m^2n^2 + Q_{66}(m^2 - n^2); \\ \alpha_x &= \alpha_1m^2 + \alpha_2n^2, \beta_x = \beta_1m^2 + \beta_2n^2; \\ \alpha_y &= \alpha_1n^2 + \alpha_2m^2, \beta_y = \beta_1n^2 + \beta_2m^2; \\ \alpha_z &= \alpha_3, \beta_z = \beta_3; \\ \alpha_{xy} &= (\alpha_1 - \alpha_2)mn, \beta_{xy} = (\beta_1 - \beta_2)mn. \end{aligned}$$

Здесь $m = \cos\theta$, $n = \sin\theta$, а отсчет угла θ производится в положительном направлении.

Для приближенных расчетов (случай плоского напряженно-деформированного состояния) рекомендуется использовать более простые соотношения:

$$\begin{Bmatrix} \sigma_{xx} \\ \sigma_{yy} \\ \sigma_{xy} \end{Bmatrix} = \begin{bmatrix} \bar{Q}_{11} & \bar{Q}_{12} & 2\bar{Q}_{16} \\ \bar{Q}_{12} & \bar{Q}_{22} & 2\bar{Q}_{26} \\ \bar{Q}_{16} & \bar{Q}_{26} & 2\bar{Q}_{66} \end{bmatrix} \begin{Bmatrix} \varepsilon_{11} - \alpha_1\Delta T - \beta_x\Delta m \\ \varepsilon_{22} - \alpha_2\Delta T - \beta_y\Delta m \\ \varepsilon_{12} - 1/2\alpha_{xy}\Delta T - 1/2\beta_{xy}\Delta m \end{Bmatrix}. \quad (1.1.4-2)$$

1.1.5 Предельное состояние слоя ПКМ определяется соответствующим критерием прочности:

$$\begin{aligned} R^2(F_{11}\sigma_{11}^2 + F_{22}\sigma_{22}^2 + F_{33}\sigma_{33}^2 + F_{12}\sigma_{12}^2 + F_{13}\sigma_{13}^2 + F_{23}\sigma_{23}^2) + \\ + R^2(2H_{12}\sigma_{11}\sigma_{22} + 2H_{13}\sigma_{11}\sigma_{33} + 2H_{23}\sigma_{22}\sigma_{33}) + \\ + R(F_1\sigma_{11} + F_2\sigma_{22} + F_3\sigma_{33}) < 1. \end{aligned} \quad (1.1.5-1)$$

При плоском напряженном состоянии:

$$\begin{aligned} R^2(F_{11}\sigma_{11}^2 + F_{22}\sigma_{22}^2 + F_{12}\sigma_{12}^2 + 2H_{12}\sigma_{11}\sigma_{22}) + \\ + R(F_1\sigma_{11} + F_2\sigma_{22}) < 1, \end{aligned} \quad (1.1.5-2)$$

где $R = \gamma F \gamma_s d \gamma_m \gamma_r d_s$

$$\begin{aligned} F_{11} &= \frac{1}{\sigma_{11}^{(+)}\sigma_{11}^{(-)}}; F_{22} = \frac{1}{\sigma_{22}^{(+)}\sigma_{22}^{(-)}}; F_{33} = \frac{1}{\sigma_{33}^{(+)}\sigma_{33}^{(-)}}; \\ F_{12} &= \frac{1}{\sigma_{12}^2}; F_{13} = \frac{1}{\sigma_{13}^2}; F_{23} = \frac{1}{\sigma_{23}^2}; \\ F_{11} &= \frac{1}{\sigma_{11}^{(+)} + \sigma_{11}^{(-)}} + \frac{1}{\sigma_{11}^{(-)} + \sigma_{11}^{(+)}}; F_2 = \frac{1}{\sigma_{22}^{(+)} + \sigma_{22}^{(-)}} + \frac{1}{\sigma_{22}^{(-)} + \sigma_{22}^{(+)}}; F_3 = \frac{1}{\sigma_{33}^{(+)} + \sigma_{33}^{(-)}} + \frac{1}{\sigma_{33}^{(-)} + \sigma_{33}^{(+)}}; \\ H_{12} &= \sqrt[1/2]{F_{11}F_{22}}; H_{13} = \sqrt[1/2]{F_{11}F_{33}}; H_{23} = \sqrt[1/2]{F_{22}F_{33}}, \end{aligned}$$

где $\sigma_{11}^{(+)}$ — предел прочности слоя ПКМ при растяжении в направлении оси 1;
 $\sigma_{11}^{(-)}$ — предел прочности слоя ПКМ при сжатии в направлении оси 1;
 $\sigma_{22}^{(+)}$ = $E_{22}/E_{11} \sigma_{11}^{(+)}$ — приведенный предел прочности слоя ПКМ при растяжении в направлении оси 2;
 $\sigma_{22}^{(-)}$ = $E_{22}/E_{11} \sigma_{11}^{(-)}$ — приведенный предел прочности слоя ПКМ при сжатии в направлении оси 2;
 $\sigma_{33}^{(+)}$ — предел прочности слоя ПКМ при растяжении в направлении оси 3;
 $\sigma_{33}^{(-)}$ — предел прочности слоя ПКМ при сжатии в направлении оси 3;
 σ_{12} — предел прочности слоя ПКМ при сдвиге в плоскости армирования;
 σ_{13} — предел прочности слоя ПКМ при межслойном сдвиге в плоскости 1 — 3;
 σ_{23} — предел прочности слоя ПКМ при межслойном сдвиге в плоскости 2 — 3.

1.1.6 При расчете общего напряженно-деформированного состояния трубы райзера из ПКМ используются следующие соотношения для вычисления продольной C_L , изгибной C_B и крутильной C_T жесткостей:

$$C_L = 2\pi R \bar{A}_{11}; \quad (1.1.6-1)$$

$$C_B = \pi R (\bar{A}_{11}R^2 + 2\bar{B}_{11}R + \bar{D}_{11}); \quad (1.1.6-2)$$

$$C_T = 2\pi R (\bar{A}_{66}R^2 + 2\bar{B}_{66}R + \bar{D}_{66}); \quad (1.1.6-3)$$

где $\bar{A}_{lm} = \sum_{k=1}^p (q_{lm})_k (n_k - n_{k-1})$, ($l, m = 1, 6$);

$$\bar{B}_{lm} = 1/2 \sum_{k=1}^p (q_{lm})_k (n_k^2 - n_{k-1}^2), \quad (l, m = 1, 6);$$

$$\bar{D}_{lm} = 1/3 \sum_{k=1}^p (q_{lm})_k (n_k^3 - n_{k-1}^3), \quad (l, m = 1, 6);$$

R — радиус контура поперечного сечения трубы райзера,

t_r — толщина стенки трубы райзера,

p — число слоев различных материалов (ПКМ, сталь и т. д.), образующих стенку трубы райзера,

n_k — координаты границ слоев стенки трубы райзера ($-t_r/2 = n_0 < n_k < \dots < n_p = t_r/2$);

$$q_{11} = \bar{Q}_{11} - \frac{\bar{Q}_{12}^2}{\bar{Q}_{22}}, \quad q_{16} = \bar{Q}_{16} - \frac{\bar{Q}_{12}\bar{Q}_{26}}{\bar{Q}_{22}}, \quad q_{66} = \bar{Q}_{66} - \frac{\bar{Q}_{26}^2}{\bar{Q}_{22}}.$$

1.1.7 Разрушение композитных материалов, как правило, представляет собой последовательность множества локальных механизмов разрушения (разрушение матрицы, расслоение, разрушение волокон и т. д.), каждый из которых сопровождается локальными изменениями свойств материала.

1.1.8 Развитие локальных разрушений, сопровождающихся локальной деградацией свойств материала, ведет к снижению глобальной жесткости конструкции. Последняя оказывает влияние на характеристики глобального отклика райзерной системы на внешние воздействия (перемещения, изгибающие моменты и эффективное усилие растяжения). Поэтому при расчете труб райзеров из ПКМ необходим учет взаимного влияния общего и местного напряженно-деформированного состояния.

1.1.9 Учет взаимного влияния общего и местного напряженно-деформированного состояний труб райзеров из ПКМ рекомендуется выполнять одним из двух методов:

глобально-локальная процедура;

глобальная процедура с построением поверхности отклика.

Эти методы отличаются масштабным уровнем оценки предельного состояния и последовательностью вычисления общего и местного напряженно-деформированного состояния и прочности трубы райзера из ПКМ.

См. Циркуляр 916

1.2 Глобально-локальная процедура.

1.2.1 На первом этапе оценки предельного состояния определяется общее напряженно-деформированное состояние трубы райзера в целом. Полученные при этом внутренние усилия (осевая продольная сила, изгибающий момент, крутящий момент, внутреннее/внешнее избыточное давление) затем используются в качестве граничных условий для определения местного напряженно-деформированного состояния (местных полей перемещений, деформаций, напряжений).

1.2.2 Предельное состояние элемента трубы райзера определяется путем сопоставления местных полей напряжений с принятым критерием разрушения. Многократное повторение описанной вычислительной процедуры позволяет определить последовательность предельных состояний элементов трубы райзера, предшествующих общему разрушению.

1.2.3 Местные разрушения элементов трубы райзера сопровождаются снижением ее жесткости, влияющим на общий отклик системы. Поэтому, для повышения достоверности расчета, необходимо повторить вычисления общего напряженно-деформированного состояния трубы райзера, учитывая при этом деградацию свойств материал. Полученные в результате расчета уточненные значения внутренних усилий (осевая продольная сила, изгибающий момент, крутящий момент, внутреннее/внешнее избыточное давление) используются в качестве граничных условий для определения местного напряженно-деформированного состояния (местных полей перемещений, деформаций, напряжений, внутреннего/внешнего избыточного давления) элемента трубы райзера.

Итерационная глобально-локальная процедура должна выполняться до тех пор, пока не проявится новый механизм разрушения (допускаемого при эксплуатации) вплоть до предсказания критического механизма разрушения (не допускаемого при эксплуатации).

1.3 Глобальная процедура с построением поверхности отклика.

1.3.1 В качестве альтернативы глобально-локальной процедуре рекомендуется процедура анализа местного напряженно-деформированного состояния и прочности, устанавливающая предельную поверхность отклика, используемая в последующем анализе общего напряженно-деформированного состояния и прочности трубы райзера из ПКМ.

1.3.2 Вначале на основе местного анализа процесса распространения разрушений как для труб, так и для соединений при всех возможных комбинациях нагрузок (изгибающий и крутящий моменты, эффективная продольная сила и внут-

реннее/внешнее избыточное давление) определяется общее предельное состояние. Общее предельное состояние представляется в виде поверхности в пространстве, независимыми координатами которого являются изгибающий/крутящий моменты, эффективная продольная сила и внутреннее/внешнее избыточное давление. Поверхность строится путем интерполяции множества точек (видов нагружения), получаемых из местного анализа процесса распространения разрушений. Такие точки могут быть получены для каждого механизма разрушения.

1.3.3 При расчете общего напряженно-деформированного состояния прочности начальное приближение выполняется по исходным жесткостными характеристиками, без учета деградации свойств материала. Затем, с ростом нагрузки, в определенных элементах райзерной системы происходит зарождение и развитие повреждений, еще не приводящих к разрушению системы. В этом случае необходимо повторить расчет общего напряженно-деформированного состояния, используя редуцированные значения жесткостей поврежденных элементов системы. Редуцирование величин жесткостей выполняется в соответствии с реализуемым местным механизмом разрушения. Итеративная процедура выполняется до тех пор, пока не проявится новый механизм разрушения (допускаемого при эксплуатации) вплоть до предсказания критического механизма разрушения (не допускаемого при эксплуатации).

1.3.4 Пример глобальной процедуры с построением поверхности отклика.

Глобальный критерий разрушения устанавливается для секции трубы райзера. Как правило, такой секцией является элемент трубы райзера примерно 15 м длиной, представляющий собой трубу с двумя концевыми фитингами. Соединение двух секций также может быть смоделировано путем построения двух отдельных поверхностей отклика: одной для трубы и одной для элемента соединения. Для длинных непрерывных труб райзеров глобальный критерий разрушения обычно устанавливается только для трубы.

Секция трубы исследуется на воздействия давления P , продольной силы A , изгибающего момента M и крутящего момента T . Нагрузки, приложенные к секции трубы райзера, показаны на рис. 1.3.4-1.

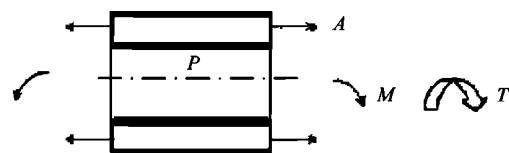


Рис. 1.3.4-1 Схема нагружения секции трубы райзера из ПКМ

Необходимо подчеркнуть, что при проектировании металлических труб райзеров кручением, как правило, пренебрегают. Однако, это не допустимо для трубы райзера из ПКМ, прочность которого более чувствительна к сдвигу и сильно зависит от структуры армирования. Поэтому приложение даже относительно небольших крутящих моментов может послужить причиной его разрушения.

Для каждой комбинации нагрузок выполняется анализ напряжений в каждой точке сечении и производится проверка по всем критериям разрушения. По результатам строится четырехмерная поверхность разрушения сечения трубы райзера. Типичная поверхность разрушения для ПКМ структуры армирования $0^\circ/90^\circ$ показана на рис. 1.3.4-2.

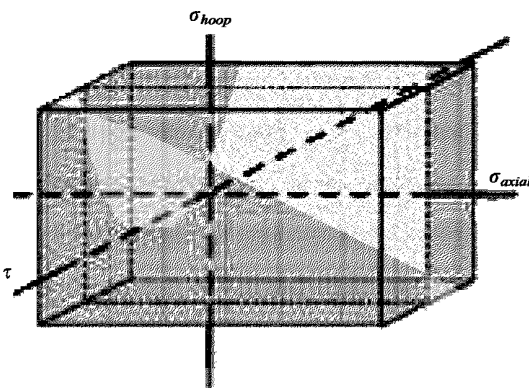


Рис. 1.3.4-2 Простейшая поверхность разрушения для ПКМ структуры армирования $0^\circ/90^\circ$

При нагружении трубы внутренним давлением напряжения, возникающие в волокнах, ориентированных в тангенциальном направлении, вдвое превышают напряжения в волокнах, ориентированных в осевом направлении (для простоты предполагается, что количество волокон в обоих направлениях одинаково). Для тонкостенной трубы можно считать, что величина предельного внутреннего давления, определяется максимальными напряжениями в волокнах, ориентированных в тангенциальном направлении, (условие, которое часто не реализуется для композитных райзеров). Расчет позволяет получить P_1 поверхности разрушения на оси давления. Это показано на рис. 1.3.4-3 для двумерного « $P - A$ » критерия разрушения.

Если труба райзера помимо внутреннего давления подвергается воздействию еще и осевой силы, то напряжения в осевых волокнах будут возрастать. Предел прочности осевых волокон, достаточный для восприятия осевой нагрузки и давления, позволяет получить точки P_2 и P_3 в глобальном критерии разрушения. Точка P_2

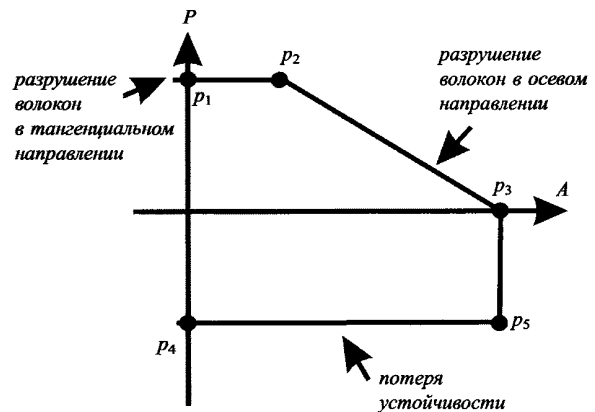


Рис. 1.3.4-3 Поверхность разрушения трубы райзера из ПКМ, нагруженного внутренним давлением и осевой силой.

характеризует максимальную осевую нагрузку при действии максимального давления. Точка P_3 соответствует максимальной осевой нагрузке без учета внутреннего давления. Пренебрегая эффектами Пуассона и взаимодействием между волокнами, огибающая поверхности разрушения дается линиями между точками P_1 , P_2 и P_3 .

Под действием внешнего давления происходит локальная потеря устойчивости. Критическому давлению локальной потери устойчивости соответствует точка P_4 . Если допустить, что на величину критического давления локальной потери устойчивости не оказывает влияние осевая нагрузка, то точка P_5 соответствует комбинированному воздействию максимального внешнего давления и максимальной осевой нагрузки.

Поскольку при проектировании райзеров стараются не допустить возникновения сжимающих осевых нагрузок, то поверхность разрушения не распространяется в отрицательном направлении полуоси «осевая сила».

Если к трубе райзера применен крутящий момент, то при структуре армирования $0^\circ/90^\circ$ в волокнах напряжения не возникают. Крутящий момент будет восприниматься матрицей. Поэтому предельный крутящий момент в данном случае пропорционален прочности матрицы на сдвиг (см. рис. 1.3.4-4).

Очевидно, что реальные поверхности разрушения более сложны, поскольку более сложна структура армирования, кроме того, исследования должны выполняться для случая трехмерного напряженного состояния с учетом эффектов, возникающих на поверхности раздела «композит-металл». Целью этого примера являлась поэтапная демонстрация принципа построения поверхности разрушения.

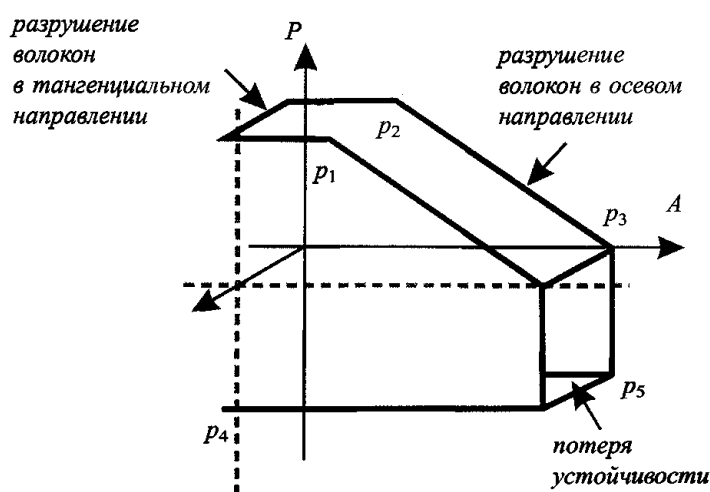


Рис. 1.3.4-4 Общая поверхность разрушения трубы райзера из ПКМ, нагруженного внешним давлением, осевой силой и крутящим моментом

2 ОПРЕДЕЛЕНИЕ ТОЛЩИНЫ СТЕНКИ РАЙЗЕРА ИЗ ПОЛИМЕРНОГО КОМПОЗИТНОГО МАТЕРИАЛА

2.1 Выбор толщины стенки трубы райзера из ПКМ базируется на необходимости обеспечения прочности (устойчивости) и необходимого уровня безопасности райзера. Расчет должен выполняться для наиболее неблагоприятного сочетания возможных нагрузок.

2.2 Толщина стенки трубы райзера должна определяться исходя из следующих условий:

- местной прочности трубы райзера;
- достаточной локальной устойчивостью трубы райзера.

2.3 По значениям полей перемещений, деформаций и усилий, соответствующим положению упругой статической линии райзера при наиболее неблаго-

приятном сочетании возможных нагрузок, определяются элементы вектора деформации любого сечения трубы райзера из ПКМ в глобальной декартовой системе координат x, y, z $\{\epsilon_{xx}, \epsilon_{yy}, \epsilon_{zz}, \epsilon_{yz}, \epsilon_{xz}, \epsilon_{xy}\}$. Для каждого слоя ПКМ эти деформации преобразуются к деформациям в главных осях слоя 1, 2, 3 $\{\epsilon_{11}, \epsilon_{22}, \epsilon_{33}, \epsilon_{23}, \epsilon_{13}, \epsilon_{12}\}$ по формулам

$$\begin{pmatrix} \epsilon_{11} \\ \epsilon_{22} \\ \epsilon_{33} \\ \epsilon_{23} \\ \epsilon_{13} \\ \epsilon_{12} \end{pmatrix} = [T] \begin{pmatrix} \epsilon_{xx} \\ \epsilon_{yy} \\ \epsilon_{zz} \\ \epsilon_{yz} \\ \epsilon_{xz} \\ \epsilon_{xy} \end{pmatrix}, \tag{2/3}$$

где $[T] =$

$$\begin{bmatrix} m^2 & n^2 & 0 & 0 & 0 & 2mn \\ n^2 & m^2 & 0 & 0 & 0 & -2mn \\ 0 & 0 & 1 & 0 & 0 & 0 \\ 0 & 0 & 0 & m & -n & 0 \\ 0 & 0 & 0 & n & m & 0 \\ -mn & mn & 0 & 0 & 0 & (m^2 - n^2) \end{bmatrix}$$

и в соответствии с рекомендациями вычисляются напряжения $\{\sigma_{11}, \sigma_{22}, \sigma_{33}, \sigma_{23}, \sigma_{13}, \sigma_{12}\}$ в каждом слое. Затем, сопоставляя полученные значения напряжений с критерием прочности для каждого слоя, выполняется оценка предельного состояния.

2.4 При выполнении расчетов используются следующие коэффициенты безопасности для трубы райзера из ПКМ:

1 γ_F — коэффициент значимости нагрузки принимается в соответствии с табл. 2.4.1

Таблица 2.4.1

Коэффициенты значимости компонентов нагрузки

Вид нагрузки	γ_F
Внешнее гидростатическое давление Давление внутренней жидкости: гидростатическое и динамическое Уровни воды	1,2
Вес и плавучесть райзера, покрытия, обрастание, аноды, модули плавучести, содержимое и оснастка Вес внутренней жидкости Напряжение райзера Приложенные перемещения и нагрузки, возникающие при активном позиционировании ПНК/FSPM/МСП Температурные нагрузки Взаимодействие райзера с грунтом	1,1
Волны Внутренние волны и другие эффекты, обусловленные различием плотности воды Течения Землетрясения Смещения ПНК/FSPM/МСП, обусловленные ветром, волнением и течением: среднее смещение от устойчивого волнового дрейфа, силы ветра и течений; волновые частотные движения; низкочастотные колебания	1,3

2 γ_{sd} — коэффициент моделирования парциальной нагрузки, учитывающий погрешности идеализации и систематические ошибки, возникающие при построении математических моделей конструкции. При использовании как аналитических, так и численных (например, МКЭ) методов расчета в пределах принятых допущений и ограничений $\gamma_{sd} = 1,0$. Если же эти методы применяются за пределами принятых допущений и ограничений, то, как минимум, должна приниматься величина $\gamma_{sd} = 1,1$. Кроме того, при использовании численных методов необходимо подтвердить сходимость вычислительной процедуры;

3 γ_M — коэффициент сопротивления материала, учитывающий погрешность определения свойств материала. Численные значения γ_M приведены в табл. 2.4.3;

4 γ_{Rd} — коэффициент моделирования сопротивления, учитывающий различия между фактическими и расчетными значениями предельного состояния (сопротивления), вычисленными по принятому критерию разрушения. Численные значения коэффициента γ_{Rd} для каждого критерия разрушения приведены в табл. 2.4.4.

3 РАСЧЕТ ПРОЧНОСТИ РАЙЗЕРА ИЗ ПОЛИМЕРНОГО КОМПОЗИТНОГО МАТЕРИАЛА ПРИ ДЕЙСТВИИ ВНУТРЕННЕГО ДАВЛЕНИЯ

3.1 Разрушение (разрыв) трубы райзера из ПКМ может возникать в результате приложения внутреннего избыточного давления или комбинированного воздействия внутреннего избыточного давления, осевой силы и изгибающего и крутящего моментов. В этом случае по результатам расчета статической упругой линии райзера определяется положение поперечного сечения, в котором возникает наиболее неблагоприятная комбинация указанных нагрузок, для последующего расчета местного напряженно-деформированного состояния. Результатом расчета являются распределения напряжений и деформаций в каждом слое ПКМ и сопоставление их с критерием предельного состояния, указанного в 1.1.5.

3.2 Если хотя бы один из слоев ПКМ достигает предельного состояния, то необходимо определить основную причину его возникновения (разрушение волокон или разрушение матрицы). Особое внимание следует уделять предотвращению разрушения армирующих волокон, определяемого здесь как разрушение слоя ПКМ в направлении волокон (оси 1 локальной системы координат, связанной со слоем ПКМ). Разрушение волокон, воспринимающих

Таблица 2.4.3
См. Циркуляр 916

Степень эксплуатационной надежности	Коэффициент вариации пределов прочности ν		
	$\nu < 10\%$	$10\% < \nu < 12,5\%$	$12,5\% < \nu < 15\%$
Хрупкий тип разрушения			
Базовая и повышенная эксплуатационная надежность	1,22	1,33	1,49
Для транспортировки агрессивных сред	1,34	1,53	1,83
Для сейсмически опасных районов	1,47	1,75	2,29
Пластичный или вязкий тип разрушения			
Базовая и повышенная эксплуатационная надежность	1,11	1,16	1,23
Для транспортировки агрессивных сред	1,22	1,33	1,49
Для сейсмически опасных районов	1,34	1,53	1,83

Таблица 2.4.4

Критерий разрушения	γ_{Rd}
Разрушение волокон	1,0
Растрескивание матрицы	1,0 — 1,5
Расслоение	1,0 — 2,0
Остаточная деформация	1,0
Предел прочности ортотропных гомогенных материалов	1,25
Потеря устойчивости	1,0 — 2,0
Избыточные перемещения	1,0
Длительная прочность	0,1 — 1,0
Усталость	0,1 — 1,0

силовые воздействия, не допускается. Могут быть допущены повреждения (растрескивание) матрицы и границы раздела «армирующий материал — матрица» (расслоение) при условии сохранения герметичности трубы райзера. Как правило, растрескивание матрицы допускается для труб райзеров, содержащих в своем составе металлический или полимерный лайнер. При отсутствии лайнера герметичность подтверждается экспериментально.

3.3 В результате растрескивания матрицы, расслоения границы раздела «армирующий материал — матрица» может происходить снижение упругих характеристик и пределов прочности слоя ПКМ при сжатии и сдвиге, которое должно быть учтено при выполнении расчетов на устойчивость (величину критической нагрузки).

4 РАСЧЕТ ТРУБЫ РАЙЗЕРА ИЗ ПОЛИМЕРНОГО КОМПОЗИТНОГО МАТЕРИАЛА НА УСТОЙЧИВОСТЬ

При исследовании устойчивости трубы райзера из ПКМ могут использоваться два альтернативных подхода, основанные на рассмотрении:

отдельных элементов простой формы, таких как секции трубы, балки, пластины и оболочки; конструкции в целом.

4.1 Исследование устойчивости отдельных элементов трубы райзера.

4.1.1 Исследованию устойчивости отдельных элементов трубы райзера предшествует расчет статической упругой линии райзера, устанавливающий:

величины эффективных усилий, приложенных к детали/элементу трубы райзера прилегающими частями конструкции;

граничные условия для рассматриваемого элемента конструкции в терминах компонентов линейных и угловых жесткостей по всем направлениям.

4.1.2 При исследовании потери устойчивости отдельных элементов трубы райзера из ПКМ необходимо учитывать воздействие:

- осевой сжимающей силы;
- изгибающего момента;
- крутящего момента;
- внешнего избыточного давления,

а также влияние анизотропии и геометрических несовершенств на величину критической нагрузки.

Возможно рассмотрение комбинированного нагружения трубы райзера осевой растягивающей силой, изгибающим моментом, крутящим моментом и внешним давлением, или внутренним избыточным давлением, осевой растягивающей/сжимающей, силой, изгибающим и крутящим моментами.

4.1.3 В результате приложения продольной сжимающей силы может возникать глобальная (стержневая) форма потеря устойчивости, локальная потеря устойчивости стенки трубы райзера или комбинация обеих форм потери устойчивости. В этом случае критические значения осевых нормальных напряжений, соответствующих глобальной $\sigma_{cr global}$ и локальной $\sigma_{cr local}$ формам потери устойчивости, а также значения допускаемых по условию устойчивости нормальных напряжений $\bar{\sigma}_{buckling}$ определяются следующими зависимостями:

См. Циркуляр 916

$$\frac{1}{\bar{\sigma}_{buckling}} = \frac{1}{\bar{\sigma}_{buck global}} + \frac{1}{\bar{\sigma}_{buck local}}; \quad (4.1.3-1)$$

$$\bar{\sigma}_{buck global} = k_{A global} \sigma_{cr global} = \frac{R^2}{L^2} \frac{k_{A global} \pi^2 E_{xx}}{2}; \quad (4.1.3-2)$$

$$\bar{\sigma}_{buck local} = k_{A local} \sigma_{cr local} = \frac{t_r}{R} \frac{k_{A local} E_{xx} K_1}{[3(1 - \nu_{x\theta} \nu_{\theta x})]^{1/2}}, \quad (4.1.3-3)$$

- где L — эффективная длина трубы райзера при рассмотрении глобальной формы потери устойчивости;
- R — радиус контура поперечного сечения трубы райзера;
- t_r — толщина стенки трубы райзера;
- x — координата в направлении оси райзера;
- θ — координата в окружном направлении;
- E_{xx} — эффективный модуль упругости в направлении оси райзера;
- $\nu_{x\theta}$ — эффективный коэффициент Пуассона в плоскости армирования;
- K_1 — коэффициент анизотропии, вычисляемый по формуле

$$K_1 = \left\{ 2 \left[1 + \nu_{x\theta} \left(\frac{E_{\theta\theta}}{E_{xx}} \right)^{1/2} \right] \left(\frac{E_{\theta\theta}}{E_{xx}} \right)^{1/2} \frac{G_{x\theta}}{E_{xx}} \right\}^{1/2}, \quad (4.1.3-4)$$

- где $E_{\theta\theta}$ — эффективный модуль упругости в окружном направлении;
- $G_{x\theta}$ — эффективный модуль сдвига в плоскости армирования.

Заметим, что эффективные упругие константы определены только для симметричных композитов.

Понижающие коэффициенты, учитывающие влияние геометрических несовершенств $k_{A global}$ и $k_{A local}$ принимаются равными 0,67 и 0,5 соответственно.

Для случая кинематического возмущения допускается глобальная форма потери устойчивости, если она не инициирует локальной потери устойчивости, сверхнормативных перемещений и вибраций.

4.1.4 Если в элементах трубы райзера возникает изгибающий момент, то по достижении им критической величины происходит потеря устойчивости. Вычисление значения упругого критического изгибающего момента M_{cr} и значения допускаемого по условию устойчивости изгибающего момента $M_{buckling}$ производятся по формуле

$$M_{buckling} = k_M M_{cr} = \frac{1,3k_M \pi R t_r^2 E_{xx} K_1}{[3(1 - \nu_{x\theta} \nu_{\theta x})]^{1/2}}, \quad (4.1.4)$$

где R — радиус контура поперечного сечения трубы райзера;
 t_r — толщина стенки трубы райзера;
 x — координата в направлении оси райзера;
 θ — координата в окружном направлении;
 E_{xx} — эффективный модуль упругости в направлении оси райзера;
 $\nu_{x\theta}, \nu_{\theta x}$ — эффективные коэффициенты Пуассона в плоскости армирования;
 K_1 — коэффициент анизотропии;
 k_M — понижающий коэффициент, учитывающий влияние геометрических несовершенств, как правило, принимается $k_M = 0,5$.

В процессе проектирования райзерной системы для предотвращения появления и развития деформаций изгиба необходимо предусматривать мероприятия по поддержанию необходимого осевого растягивающего усилия.

4.1.5 При кручении величина критического крутящего момента упругой потери устойчивости райзера M_{Tcr} и величина допускаемого по условию устойчивости крутящего момента $\widehat{M}_{Tbuckling}$ определяются по формуле:

$$\widehat{M}_{Tbuckling} = k_T M_{Tcr} = 21,7k_T D_{\theta\theta} \frac{R^{5/4}}{L^{1/2} t_r^{3/4}} \left[\frac{(A_{xx} A_{\theta\theta} - A_{x\theta}^2) t_r^2}{A_{\theta\theta} D_{\theta\theta}} \right]^{3/8}, \quad (4.1.5-1)$$

где R, L, t_r — радиус контура поперечного сечения, длина и толщина стенки трубы райзера, соответственно;
 $A_{xx}, A_{\theta\theta}, A_{x\theta}$ — элементы матрицы мембранных жесткостей ПКМ;
 $D_{xx}, D_{\theta\theta}, D_{x\theta}$ — элементы матрицы изгибных жесткостей ПКМ;
 k_T — понижающий коэффициент, учитывающий влияние геометрических несовершенств, как правило, принимается $k_T = 0,67$.

Приведенная формула справедлива только для симметричных относительно срединной поверхности ПКМ, когда все элементы матрицы связанных жесткостей равны нулю, т. е. $B_{ij} = 0$ ($i, j = x, \theta$) и если

$$\frac{1}{L^2} \leq \left(\frac{D_{\theta\theta}}{D_{xx}} \right)^{5/6} \left[\frac{(A_{xx} A_{\theta\theta} - A_{x\theta}^2) t_r^2}{12 A_{\theta\theta} D_{xx}} \right]^{1/2} \left(\frac{500}{R t_r} \right). \quad (4.1.5-2)$$

4.1.6 При нагружении трубы райзера внешним давлением величина критического давления упругой потери устойчивости p_{cr} и величина допускаемого по условию устойчивости давления $\widehat{p}_{buckling}$ вычисляется по формуле

$$\widehat{p}_{buckling} = k_p p_{cr} = \frac{3k_p (D_{\theta\theta} - B_{\theta\theta}^2 / A_{\theta\theta})}{R^3}. \quad (4.1.6-1)$$

Понижающий коэффициент $k_p = 0,75$ учитывает влияние геометрических несовершенств. Приведенная формула справедлива только для длинных труб. Для труб малой длины используется зависимость

$$\widehat{p}_{buckling} = k_p p_{cr} = \frac{5,5k_p D_{\theta\theta}}{LR^{3/2} t_r^{1/2}} \left[\frac{(A_{xx} A_{\theta\theta} - A_{x\theta}^2) t_r^2}{A_{\theta\theta} D_{\theta\theta}} \right]^{1/4}, \quad (4.1.6-2)$$

предполагающая симметрию ПКМ относительно срединной поверхности и справедливую только при выполнении следующего условия:

$$\left(\frac{D_{\theta\theta}}{D_{xx}} \right)^{3/2} \left[\frac{(A_{xx} A_{\theta\theta} - A_{x\theta}^2) t_r^2}{12 A_{\theta\theta} D_{xx}} \right]^{1/2} \left(\frac{L^2}{R t_r} \right) \geq 500. \quad (4.1.6-3)$$

Величина p_{cr} определяет минимальное внутреннее давление, необходимое для предотвращения потери устойчивости трубы райзера. В процессе монтажа осушенного райзера $p_{min} = 0$ приравнивается нулю, а то время как при монтаже с заполнением трубы водой $p_{min} = p_e$.

4.1.7 Проверка несущей способности райзера для всех рассмотренных случаев нагружения выполняется по формуле

$$\gamma_F \gamma_{sd} F \leq \frac{F_{buckling}}{\gamma_{Mbuckle} \gamma_{Rdbuckle}}, \quad (4.1.7-1)$$

где F — значения действующих напряжений или усилий (σ, M, T, p);
 $F_{buckling}$ — значения допускаемых по условию устойчивости напряжений или усилий (σ, M, T, p);
 γ_F — коэффициент значимости парциальной нагрузки;
 γ_{sd} — коэффициент моделирования парциальной нагрузки;
 $\gamma_{Mbuckle}$ — коэффициент парциального сопротивления;
 $\gamma_{Rdbuckle}$ — коэффициент моделирования парциального сопротивления.

При учете указанных выше понижающих коэффициентов коэффициенты $\gamma_{Mbuckle}$ или $\gamma_{Rdbuckle}$ могут быть приняты равными 1,0.

Коэффициент моделирования парциальной нагрузки γ_{sd} должен учитывать точность определения геометрических несовершенств и граничных условий.

При совместном действии осевой силы, изгибающего момента, крутящего момента и наружного давления устойчивость райзера считается обеспеченной, если удовлетворяется следующее неравенство:

$$\frac{F}{\widehat{F}_{buckling}} = \frac{\sigma}{\widehat{\sigma}_{buckling}} + \frac{M}{\widehat{M}_{buckling}} + \frac{M_T}{\widehat{M}_{Tbuckling}} + \frac{p}{\widehat{p}_{buckling}} \leq \frac{1}{\gamma_F \gamma_{sd} \gamma_{Mbuckle} \gamma_{Rdbuckle}}, \quad (4.1.7-2)$$

где σ, M, M_T и p — значения осевых сжимающих напряжений, изгибающего момента, крутящего момента и внешнего давления.

4.2 Расчет трубы райзера из полимерного композитного материала на устойчивость в целом.

4.2.1 Исследование устойчивости конструкции трубы райзера в целом выполняется путем использования методов численного моделирования.

4.2.2 Применение методов численного моделирования требует выполнения оценки сходимости получаемого решения. Поэтому на первом этапе выполняется расчет значения критической нагрузки с использованием в качестве исходных данных величин упругих характеристик ПКМ, определенные без учета деградации свойств материала. Полученные результаты уточняются путем повышения дискретизации конечно-элементной модели до тех пор, пока первое собственное число и соответствующая ему собственная форма не станут практически неизменны, несмотря на дальнейшие уточнения. Целью описанной процедуры является установление характерных форм потери устойчивости райзерной системы и оценка требуемой для последующего анализа дискретизации конструкции.

4.2.3 Дальнейшее уточнение математической модели предполагает учет геометрической нелинейности и выполнение пошагового анализа с проверкой на удовлетворение критерию разрушения на каждом шаге нагружения. Если прогнозируется появление таких разрушений, как растрескивание матрицы или расслоение, то последующее исследование нагружения должно выполняться с учетом деградации свойств ПКМ.

4.2.4 При оценке влияния геометрических несовершенств на величины критических нагрузок необходимо учесть технологические допуски на изготовление изделий из ПКМ.

4.2.5 Для трубы райзера из ПКМ, содержащего в своем составе лейнер, необходимо исследовать возможность его потери устойчивости, обусловленную тангенциальными сжимающими усилиями. При этом необходимо рассмотреть:

потерю устойчивости, обусловленную отрицательным внутренним давлением (т. е. вакуумом), без учета внешнего давления;

потерю устойчивости лейнера, обусловленную давлением, возникающим в результате приложения к композитной стенке трубы райзера внешнего давления;

потерю устойчивости лейнера, обусловленную внешним давлением воды (рассматривается только в случае проникновения морской воды к внешней поверхности внутреннего лейнера);

гидравлический удар, вызываемый накопленным давлением в дефектах поверхности раздела между

лейнером и композитной оболочкой трубы райзера, при внезапном падении давления внутри лейнера.

4.2.6 Расчет трубы райзера из ПКМ на лавинное смятие не выполняется, поскольку локальная потеря устойчивости труб райзеров из ПКМ не допускается.

5 КРИТЕРИИ ЛОКАЛЬНОЙ ПРОЧНОСТИ ТРУБ РАЙЗЕРОВ ИЗ ПОЛИМЕРНОГО КОМПОЗИЦИОННОГО МАТЕРИАЛА В РАЙОНЕ УЗЛОВ СОЕДИНЕНИЯ

5.1 Для концевых фитингов соединения секций труб райзера из ПКМ, выполненных из металлических материалов, критерии локальной прочности должны соответствовать 3.4.1 части II «Райзеры».

5.2 Повышенное внимание следует уделять прочности соединения концевой фитинга с металлическим внутренним лейнером и поверхности раздела силовой оболочки из ПКМ и металлического внутреннего лейнера (поверхность раздела «металл — ПКМ»).

5.3 Расчет локального напряженно-деформированного состояния и прочности соединения концевой фитинга с металлическим внутренним лейнером и поверхности раздела «металл — ПКМ» должен выполняться на основе нагрузок и граничных условий, определенных по значениям полей перемещений, деформаций и усилий, соответствующим положению упругой статической линии трубы райзера при наиболее неблагоприятном сочетании возможных нагрузок.

5.4 При выполнении расчета локального напряженно-деформированного состояния и прочности соединения концевой фитинга с металлическим внутренним лейнером и поверхности раздела «металл — ПКМ» должно быть учтено:

возможное несоответствие линейных коэффициентов температурного расширения соединяемых материалов;

влияние коррозии металла.

5.5 При расчете локального напряженно-деформированного состояния и прочности соединения концевой фитинга с металлическим внутренним лейнером необходимо учесть:

продольную силу;

изгибающий момент;

крутящий момент;

внутреннее/внешнее давление.

ЛИСТ УЧЕТА ЦИРКУЛЯРНЫХ ПИСЕМ, ИЗМЕНЯЮЩИХ / ДОПОЛНЯЮЩИХ НОРМАТИВНЫЙ ДОКУМЕНТ

НД № 2-020301-004

Правила классификации и постройки морских подводных трубопроводов, 2016

(номер и название нормативного документа)

№ п/п	Номер циркулярного письма, дата утверждения	Перечень измененных и дополненных пунктов
1	№ 391-01-916ц от 15.07.2016	<p>Часть I:</p> <ol style="list-style-type: none"> 1) рисунок 2.5.2, 2) экспликация формулы 3.2.3, 3) формула 3.5.2-2, 4) экспликация формулы 3.7.3.4-6, 5) пункт 4.1.2, 6) таблица 4.2.3.6.1, 7) пункт 4.2.4.3.3, 8) формула 4.8.5.7.2, 9) таблица 5.2.2.1, 10) пункт 5.4.3.4, 11) пункт 5.4.3.5, 12) заголовок главы 5.5, 13) пункт 5.5.1.1, 14) пункт 5.5.9.3, 15) формула 5.5.9.3-10, 16) пункт 6.2.3.1, 17) формула 8.5.6.5-1. <p>Приложение 4:</p> <ol style="list-style-type: none"> 1) глава 1.3, 2) рисунок 2-2, 3) формула 2-6. <p>Приложение 7:</p> <ol style="list-style-type: none"> 1) глава 1.4, 2) глава 2.3. <p>Приложение 8:</p> <ol style="list-style-type: none"> 1) рисунок 1.2. <p>Приложение 9:</p> <ol style="list-style-type: none"> 1) пункт 1.1.5, 2) таблица 2.4.3, 3) формула 4.1.3-1.

ЛИСТ УЧЕТА ЦИРКУЛЯРНЫХ ПИСЕМ, ИЗМЕНЯЮЩИХ / ДОПОЛНЯЮЩИХ НОРМАТИВНЫЙ ДОКУМЕНТ

НД № 2-020301-004

Правила классификации и постройки морских подводных трубопроводов

(номер и название нормативного документа)

№ п/п	Номер циркулярного письма, дата утверждения	Перечень измененных и дополненных пунктов
2	№ 391-01-962ц от 01.12.2016	<p>Часть I:</p> <ol style="list-style-type: none"> 1) нумерация формулы 2.7.5.2, 2) нумерация формулы 2.7.5.3, 3) нумерация формулы 2.7.5.4, 4) таблица 3.6.1.1, 5) название главы 5.5, 6) экспликация к формуле 5.5.1.1, 7) пункт 5.5.3.4, 8) формула 5.5.3.4, 9) пункт 5.5.3.6, 10) формула 5.5.4-3, 11) формула 5.5.4-5, 12) формула 5.5.4-6, 13) формула 5.5.5-1, 14) формула 5.5.5-2, 15) формула 5.5.9.3-9, 16) формула 5.5.9.3-11, 17) пункт 6.2.3.2, 18) пункт 8.2.2.4.5, 19) пункт 8.3.1.2, 20) название таблицы 8.3.4.3.2. <p>Часть II:</p> <ol style="list-style-type: none"> 1) экспликация к формуле 2.4, 2) рисунок 2.5. <p>Приложение 4:</p> <ol style="list-style-type: none"> 1) пункт 1.2, 2) раздел 3, 3) рисунок 3, б, 4) рисунок 3, г.
3	№ 391-01-966ц от 15.12.2016	<p>Часть I:</p> <ol style="list-style-type: none"> 1) пункт 4.8.7.1, 2) пункт 4.8.7.3, 3) таблица 5.2.1.4, 4) пункт 5.2.1.5.1, 5) таблица 5.2.2.1, 6) пункт 7.4.3.5. <p>Приложение 4:</p> <ol style="list-style-type: none"> 1) раздел 3.

**ЛИСТ УЧЕТА ЦИРКУЛЯРНЫХ ПИСЕМ, ИЗМЕНЯЮЩИХ / ДОПОЛНЯЮЩИХ
НОРМАТИВНЫЙ ДОКУМЕНТ**

НД № 2-020301-004

Правила классификации и постройки морских подводных трубопроводов

(номер и название нормативного документа)

№ п/п	Номер циркулярного письма, дата утверждения	Перечень измененных и дополненных пунктов
4	№ 391-01-984ц от 02.02.2017	Часть I: 1) пункт 1.2; 2) пункт 2.7.5.2; 3) название таблицы 3.2.5; 4) пункт 3.2.6; 5) название таблицы 3.2.6; 6) формула 3.3.5-3; 7) таблица 3.3.5; 8) название таблицы 3.8.6.1; 9) таблица 4.2.3.5.1; 10) таблица 4.2.3.6.1; 11) пункт 4.3.5.2; 12) пункт 4.7.4.3; 13) пункт 4.8.8.3; 14) таблица 5.2.1.4; 15) таблица 5.2.2.1; 16) пункт 5.2.2.4; 17) пункт 5.2.2.6; 18) пункт 5.3.1; 19) пункт 5.3.3.3; 20) пункт 5.4.1.1.1; 21) нумерация пункта 7.3.4.10; 22) нумерация пункта 7.3.4.14; 23) введен новый пункт 8.2.1.14; 24) формула 8.3.2.9;



РОССИЙСКИЙ МОРСКОЙ РЕГИСТР СУДОХОДСТВА

ЦИРКУЛЯРНОЕ ПИСЬМО № 391-01- 916 Ц

от 15.07.2016

Касательно: внесения изменений к Правилам классификации и постройки морских подводных трубопроводов (Правила МПТ), 2016, НД №2-020301-004

Объект наблюдения: морские подводные трубопроводы при проектировании, в постройке и эксплуатации

Ввод в действие с момента подписания

Срок действия: до переиздания Правил МПТ

Срок действия продлен до -

Отменяет / изменяет / дополняет циркулярное письмо № -

Количество страниц: 1+8

Приложения: текст изменений к Правилам МПТ, 2016, НД №2-020301-004

Главный инженер - директор департамента классификации

В.И. Евенко

Вносит изменения в Правила классификации и постройки морских подводных трубопроводов, 2016, НД №2-020301-004

Настоящим сообщаем, что в связи с необходимостью учета опыта технического наблюдения Регистра за морским подводными трубопроводами и исправления опечаток, в Правила МПТ, 2016, НД №2-020301-004, вносятся изменения, приведенные в приложении к настоящему циркулярному письму. Данные изменения будут внесены в текст Правил МПТ при переиздании.

Необходимо выполнить следующее:

- 1) Ознакомить персонал подразделений РС и заинтересованные организации с содержанием настоящего циркулярного письма.
- 2) Учитывать требования, введенные настоящим циркулярным, при техническом наблюдении Регистра при проектировании, постройке и эксплуатации морских подводных трубопроводов.

Исполнитель: Авдонкин А.С.

391

(812) 380-19-54

СЭД «ТЕЗИС»: 16-122661

Изменения к Правилам классификации и постройки морских подводных трубопроводов (Правила МПТ), 2016, НД №2-020301-004

1. ЧАСТЬ I. МОРСКИЕ ПОДВОДНЫЕ ТРУБОПРОВОДЫ.

2.5 Воздействия течения

Рис. 2.5.2. На горизонтальной координатной оси значение Re (числа Рейнольдса) « 10^8 » заменяется на « 10^5 ». В начале координат вводится значение Re « 10^4 »;

3.2 Определение толщины стенки стального трубопровода

В экспликации формулы (3.2.3) ссылка «(см. 7.2.4 и 7.2.5)» для « c_1 - прибавка на коррозию (см. 7.2.4 и 7.2.5)» заменяется на «(см. 7.2.1)»;

3.5 Расчет стального подводного трубопровода на лавинное смятие

В формуле (3.5.2-2) знак «>» заменяется знаком « \geq »;

3.7 Расчет стального подводного трубопровода на сейсмические воздействия

В экспликации формулы (3.7.3.4-6) « t_s » заменяется « t_c »;

4.1 Общие положения

В пункте 4.1.2 ссылка «(см. 1.2.3)» заменяется ссылкой «(см. 1.3.3)»;

4.2 Освидетельствование и техническое наблюдение

Таблица 4.2.3.6.1

в столбце 1 строки «Испытание на загиб» ссылка «(4.3.9.4.4 и 5.2.2.3.2)» заменяется следующим текстом: «(4.3.9.4 и 5.2.2.3.2)»;

столбец 1 строки «Твердость по Виккерсу» дополняется ссылкой «(4.3.5)»;

сноска 1 заменяется следующим текстом: «¹При отсутствии данных о минимальной температуре эксплуатации, испытания проводятся при температуре равной -40 °С.»;

В пункте 4.2.4.3.3 (касается текста на русском языке) в начале пятого абзаца исправить опечатку: «огневые испытания» и далее по тексту;

4.8 Стальные отводы и фитинги

Формула (4.8.5.7.2) заменяется следующей формулой:

$$\langle t_i = \frac{p_0 D_i}{2 \cos \alpha [R_m - 0,6 p_0]} \rangle$$

(4.8.5.7.2)»;

5.2 Испытания на свариваемость

Таблица 5.2.2.1

в строке «ударный изгиб (5.2.2.3.3)» части А «Испытания продольных/спиральных сварных соединений сварных труб и стыковых (монтажных) кольцевых сварных соединений при укладке МПТ» текст «42/42» графы «Минимальное количество образцов от трубы» заменяется текстом «24/24»;

в последней строке «испытание на CTOD¹ сварного соединения (5.2.1.6)» части Б «Испытания на свариваемость основного металла труб на моделированных стыковых кольцевых (монтажных) сварных соединениях для бесшовных труб» графы «Вид испытаний» сноски «(5.2.1.6)» заменяется сноской «(5.2.2.4)»;

5.4 Контроль и нормы дефектности сварных соединений

Пункты 5.4.3.4 и 5.4.3.5 заменяются текстом следующего содержания:

«5.4.3.4 Нормы допускаемых дефектов при АУЗК стыковых кольцевых сварных швов устанавливаются по результатам проведения на основании требований заказчика инженерной оценки критичности дефектов и при наличии ограничений, указанных ниже. Результатом выполнения процедуры ЕСА являются нормы дефектности — допускаемые соотношения длины и глубины (высоты) поверхностных и внутренних дефектов, которые используются следующим образом:

трещины не допускаются;

к полученным величинам добавляется погрешность (в мм) конкретного метода неразрушающего контроля (например, внутритрубной диагностики), определяемая в процессе проверочных или квалификационных испытаний (валидации) этого метода при сравнении показаний, полученных несколькими методами и/или разрезке тестовых дефектных швов на шлифы,

допускаемая глубина (высота) дефекта ограничивается величиной 0,25 t_c ,

максимальная длина дефектов должна быть не более 1/8 от длины окружности трубы.

5.4.3.5 Применение процедуры ЕСА не должно рассматриваться как альтернатива хорошему качеству выполнения сварных швов. Как правило, результаты процедуры ЕСА представляет собой дополнение, расширяющее требования к параметрам дефектов, предписанных для отдельных видов неразрушающего контроля (см. табл. 5.4.3.3, табл. 5.4.3.6-1 и табл. 5.4.3.6-2). При обнаружении систематически повторяющихся (два раза в смену и более) дефектов на кольцевых швах, равных и более 0,8 от максимально допустимых с точки зрения процедуры ЕСА, необходимо останавливать технологический процесс с целью анализа и устранения причин, вызвавших их образование.»;

Заголовок главы 5.5 заменяется следующим:

«5.5 Применение инженерной оценки критичности дефектов для определения допускаемых дефектов при сварке кольцевых стыковых швов»;

Первый абзац пункта 5.5.1.1 заменяется следующим:

«5.5.1.1 Инженерная оценка критичности дефектов (процедура ЕСА) проводится на основании требований заказчика и основывается на подходе механики разрушения материалов», далее по тексту;

В первом абзаце пункта 5.5.9.3 « $T_p - \Delta T_s$ » заменяется текстом « $T_p - \Delta T$ »;

В пункте 5.5.9.3 абзац перед формулой (5.5.9.3-10) заменяется следующим текстом:

«Расчётные напряжения растяжения σ_t определяют как алгебраическую сумму номинальных напряжений для расчётного случая $\sigma_{t\text{ ном}}$ и технологических остаточных напряжений сборки σ_R , которые принимаются равными 100 МПа. Расчётные напряжения изгиба σ_b принимают равными номинальным напряжениям для расчётного случая $\sigma_{b\text{ ном}}$.»;

Формула (5.5.9.3-10) заменяется следующей:

$$\langle \sigma_t = \min(\sigma_{t\text{ ном}} + \sigma_R, \sigma_{02}), \quad \sigma_b = \sigma_{b\text{ ном}}, \quad \sigma_{02} = R_{p0,2} \rangle \quad (5.5.9.3-10).$$

6.2 Сплошные балластные покрытия

В пункте 6.2.3.1 текст «водопоглощение не более 5 %» заменяется текстом «водопоглощение по массе не более 5 %»;

8.5 Способы укладки трубопроводов на морское дно

формулу (8.5.6.5-1) заменить следующей формулой:

$$\langle S_x^2 - S_x S_{hp} < 0,9k_\sigma R_e^2 - S_{hp}^2 \rangle \quad (8.5.6.5-1),$$

и далее по тексту;

ПРИЛОЖЕНИЕ 4

МЕТОДИКА СПЕЦИАЛЬНЫХ ИСПЫТАНИЙ СТАЛЬНЫХ ТРУБ И ПРОКАТА

1 ОПРЕДЕЛЕНИЕ КРИТИЧЕСКОЙ ТЕМПЕРАТУРЫ ХРУПКОСТИ ПО МЕТОДУ DWTT

Глава 1.3 заменяется текстом следующего содержания:

«1.3 При подсчете количества вязкой составляющей в изломе образцов толщиной до 19 мм включительно из рассмотрения исключают участки излома t (толщина образца), примыкающие к концентратору и месту удара бойка. Для образцов толщиной более 19 мм исключают из рассмотрения участки длиной 19 мм с каждой стороны.

После испытания определяют соответствие вида излома в пределах зачётной площади по одному или нескольким типам разрушения, представленным на рис. 1.3. При комбинации типов разрушения суммарную площадь кристаллической составляющей оценивают по принципу, принятому для типа разрушения III.

Зачётная площадь Γ_0 — площадь излома, в которой после испытания определяется наличие кристаллической и волокнистой составляющих. Размеры зачётной площади устанавливаются до испытания.

Последовательность определения площадей хрупкой и волокнистой составляющих следующая:

измеряют ручным мерительным инструментом площадь кристаллической составляющей Γ_{cl} , вычисляют долю волокнистой составляющей B ;

вычисляют ту же долю волокнистой составляющей B по цифровой фотографии излома образца с применением компьютера; сравнивают значения, полученные двумя способами. В случае различия более чем на 5 % корректируют порядок измерений и вычислений. Значение, замеренное по фотографии, считают предпочтительным.

Количество волокнистой составляющей в изломе B , %, вычисляют по формуле

$$B = (\Pi_0 - \Pi_{cl}) / \Pi_0 \cdot 100 \%, \quad (1.3)$$

где Π_0 – зачетная площадь излома, мм²;

Π_{cl} – площадь кристаллического(их) участка(ов) на изломе, мм².

Волокнистая составляющая в изломе (fibrous, ductile) имеет тусклый серый вид с характерными "волокнами", обычно с наличием утяжки и пластической деформации сечения, включает участки среза у боковых поверхностей образца, расположенные под углом к плоскости надреза в образце.

Кристаллическая составляющая в изломе (cleavage, crystalline) — часть площади излома с отсутствием утяжек и видимых следов пластической деформации. Обычно имеет металлический блеск, для высокопрочных сталей может выделяться только более светлым тоном. Пятна кристаллической составляющей могут находиться как в плоскости надреза, так и под значительным углом к ней.

Разрушение в виде «стрелок» (arrows) — участки излома треугольной формы с чередующимися полосками более мелкой структуры. Данные участки можно считать принадлежащими к волокнистой составляющей, если они расположены на губах среза. В противном случае площадь излома, соответствующую данному типу разрушения, относят к волокнистой и кристаллической составляющим в отношении 1:1, если не проводились специальные фрактографические исследования.

Чередующееся разрушение (alternating) — вертикальная кристаллическая полоса в изломе с тонкими перемычками волокнистой составляющей.

Расщепления (separations) — узкие щели, выступы и углубления, "язычки" в изломе, параллельные черновой поверхности металла на одной или обеих парных поверхностях разрушения. Образуются в процессе испытания. На поверхностях расщеплений могут находиться участки кристаллической составляющей, которые не учитываются при оценке излома.

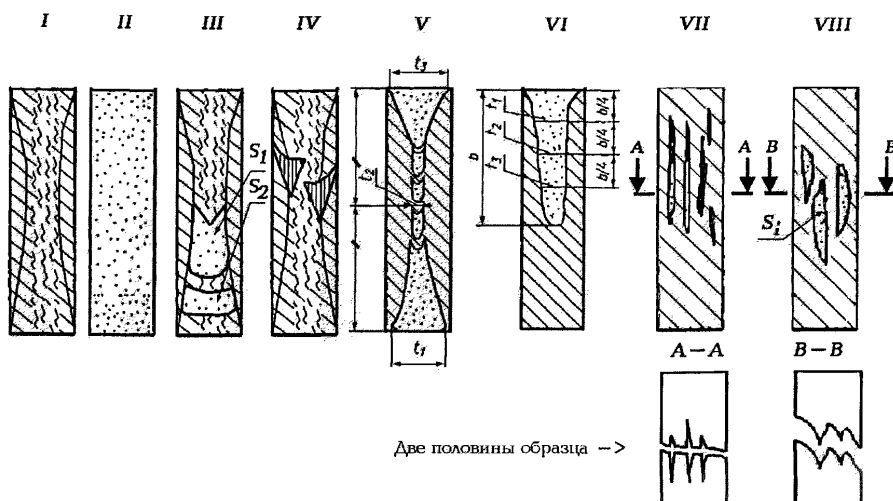


Рис. 1.3 Типы разрушения в пределах зачётной площади

Порядок отнесения участков излома к кристаллическому типу (хрупкое разрушение) и расчёта площади кристаллической составляющей Π_{cl} в соответствии с рис. 1.3 в зависимости от типа разрушения следующий:

I — Волокнистая составляющая, поверхность матовая, $\Pi_{cl} = 0$, $B = 100\%$.

II — Кристаллическая составляющая, $\Pi_{cl} = \Pi_0$, $B = 0\%$. При наличии губ среза, последние не учитывают, если их ширина не превышает 0,5 мм на сторону.

III — Отдельные пятна кристаллической составляющей, $\Pi_{cl} = \Sigma \Pi_i$.

IV — Области в виде стрелок учитывают в качестве кристаллической составляющей с понижающим коэффициентом, если они не расположены на губах среза: $\Pi_{cl} = 0,5 \Sigma \Pi_i$.

V — Чередующееся разрушение, $\Pi_{cl} = \Pi_0 \times \left(\frac{t_1 + t_3}{2} + t_2 \right) / (2t)$, где t — толщина

недеформированного образца до испытания. Волокнистые перемычки не учитывают, если кристаллические пятна расположены по всей высоте излома, в противном случае разрушение относят к типу III.

VI — Кристаллический язык, $\Pi_{cl} = \left(\frac{t_1 + t_2 + t_3}{3} \right) b$, где b — длина языка.

VII — Расщепления перпендикулярно плоскости излома не учитывают в качестве кристаллической составляющей, $\Pi_{cl} = 0$, $B = 100\%$ (следует анализировать обе половины образца). Наибольшую высоту расщепления измеряют в плоскости излома и указывают в протоколе.

VIII — Площадь кристаллических пятен, находящихся под углом к плоскости надреза, учитывают в проекции на плоскость надреза. При значительном отклонении от плоскости надреза следует анализировать обе половины образца, чтобы различать типы разрушения VII и VIII.

Если в процессе испытания обнаружится несоблюдение температурного режима, неправильность центровки образца, несоосность приложения нагрузки по отношению к оси концентратора и другие нарушения работы копра, а также если образец имеет дефекты или некачественно подготовлен, независимо от того, обнаружено это до или после разрушения образца, результаты испытаний признают недействительными и проводят повторные испытания на таком же количестве образцов.

Результаты испытаний записывают в протокол, в котором кроме указанного в 2.2.1.4 Руководства МПТ, должны быть приведены следующие сведения:

максимальный запас энергии удара при испытании;

высота подъема груза;

скорость груза при ударе.

Результаты испытания представляются в форме следующей таблицы:

№ п/п	T , °C	Толщина, мм	Нетто-высота, мм	Зачетная площадь, мм ²	Площадь кристалла, мм ²	% волокна	Примечание

2 ОПРЕДЕЛЕНИЕ СТОД

Рис. 2-2 текст допуска на величину угла 90° заменить следующим: « $\pm \frac{ATa16}{2}$ »;

Формулу (2-6) заменить следующей:

$$\langle f(a_0/W) = \frac{3(a_0/W)^{0,5}[1,99-(a_0/W)(1-a_0/W)(2,15-3,93a_0/W+2,7a_0^2/W^2)]}{2(1+2a_0/W)(1-a_0/W)^{1,5}} \quad (2-6) \rangle,$$

далее по тексту.

ПРИЛОЖЕНИЕ 7

МОДЕЛЬ ДИНАМИЧЕСКОГО ОТКЛИКА ПОДВОДНЫХ ТРУБОПРОВОДОВ ПРИ ВИХРЕВОЙ ВИБРАЦИИ

1 КОЛЕБАНИЯ ВДОЛЬ ПОТОКА

В главе 1.4 формулы для определения координат точек ломанной динамического отклика по горизонтальной оси приведенных скоростей V_R^{IL} на рис. 1.3 заменяются следующими:

$$\langle V_{R,onset}^{IL} = \begin{cases} \frac{1,0}{\gamma_{on}} & \text{для } K_{Sd} < 0,4 \\ \frac{0,6+K_{Sd}}{\gamma_{on}} & \text{для } 0,4 < K_{Sd} < 1,6 \text{ »;} \\ \frac{2,2}{\gamma_{on}} & \text{для } K_{Sd} > 1,6 \end{cases}$$

$$\langle V_{R,1}^{IL} = 10 \cdot \left(\frac{A_{y,1}}{D_a} \right) + V_{R,onset}^{IL} \rangle;$$

$$\langle V_{R,2}^{IL} = V_{R,end}^{IL} - 2 \cdot \left(\frac{A_{y,2}}{D_a} \right) \rangle;$$

$$\langle V_{R,end}^{IL} = \begin{cases} 4,5 - 0,8K_{Sd} & \text{для } K_{Sd} < 1,0 \\ 3,7 & \text{для } K_{Sd} \geq 1,0 \text{ »;} \end{cases}$$

В экспликации формул (1.4-1), (1.4-2) и (1.4-3) « l » заменяется « l_c ».

2 КОЛЕБАНИЯ ПОПЕРЕК ПОТОКА

В главе 2.3 формулы для определения координат точек ломанной динамического отклика по вертикальной оси A_z/D_a на рис. 2.2 заменяются следующими:

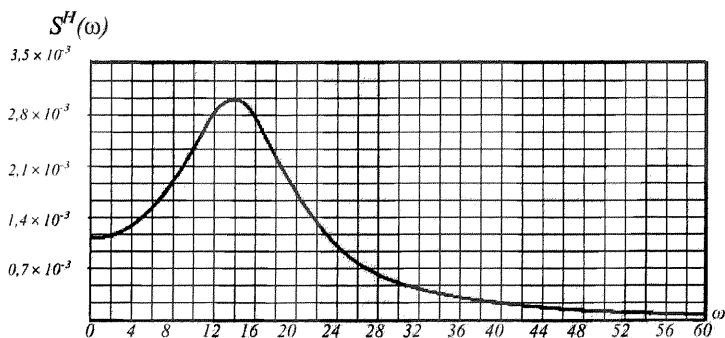
$$\langle \left(\frac{A_{z,1}}{D_a} \right) = \left(\frac{A_{z,2}}{D_a} \right) = \begin{cases} 0,9 & \text{для } \alpha > 0,8 & \frac{f_{n+1,CF}}{f_{n,CF}} < 1,5 \\ 0,9 + 0,5 \left(\frac{f_{n+1,CF}}{f_{n,CF}} - 1,5 \right) & \text{для } \alpha > 0,8 & 1,5 \leq \frac{f_{n+1,CF}}{f_{n,CF}} \leq 2,3 \\ 1,3 & \text{для } \alpha > 0,8 & \frac{f_{n+1,CF}}{f_{n,CF}} > 2,3 \text{ »;} \\ 0,9 & \text{для } \alpha \leq 0,8 & KC > 30 \\ 0,7 + 0,01(KC - 10) & \text{для } \alpha \leq 0,8 & 10 \leq KC \leq 30 \\ 0,7 & \text{для } \alpha \leq 0,8 & KC < 10 \end{cases}$$

Там же в экспликации формул для координат точек ломанной динамического отклика и в формуле (2.3-2) « $\psi_{french, onset}$ » заменяется на « $\Psi_{trench, onset}$ ».

ПРИЛОЖЕНИЕ 8

ОСНОВНЫЕ ТРЕБОВАНИЯ К ПРОВЕРКЕ ПРОЧНОСТИ СТАЛЬНЫХ ПОДВОДНЫХ ТРУБОПРОВОДОВ ПРИ СЕЙСМИЧЕСКИХ ВОЗДЕЙСТВИЯХ

Рис. 1.2 заменяется следующим рисунком. Надпись под рисунком не изменяется.



ПРИЛОЖЕНИЕ 9

ПРОЧНОСТЬ И УСТОЙЧИВОСТЬ ТРУБ РАЙЗЕРОВ ИЗ ПОЛИМЕРНЫХ КОМПОЗИЦИОННЫХ МАТЕРИАЛОВ

Пункт 1.1.5 заменить следующим текстом:

«1.1.5 Предельное состояние слоя ПКМ определяется соответствующим критерием прочности:

$$R^2(F_{11}\sigma_{11}^2 + F_{22}\sigma_{22}^2 + F_{33}\sigma_{33}^2 + F_{12}\sigma_{12}^2 + F_{13}\sigma_{13}^2 + F_{23}\sigma_{23}^2) + R^2(2H_{12}\sigma_{11}\sigma_{22} + 2H_{13}\sigma_{11}\sigma_{33} + 2H_{23}\sigma_{22}\sigma_{33}) + R(F_1\sigma_{11} + F_2\sigma_{22} + F_3\sigma_{33}) < 1 \quad (1.1.5-1)$$

При плоском напряженном состоянии:

$$R^2(F_{11}\sigma_{11}^2 + F_{22}\sigma_{22}^2 + F_{12}\sigma_{12}^2 + 2H_{12}\sigma_{11}\sigma_{22}) + R(F_1\sigma_{11} + F_2\sigma_{22}) < 1, \quad (1.1.5-2)$$

где: $R = \gamma_F \gamma_{sd} \gamma_M \gamma_{Rd}$

$$F_{11} = \frac{1}{\sigma_{11}^{(+)}\sigma_{11}^{(-)}}, \quad F_{22} = \frac{1}{\sigma_{22}^{(+)}\sigma_{22}^{(-)}}, \quad F_{33} = \frac{1}{\sigma_{33}^{(+)}\sigma_{33}^{(-)},}$$

$$F_{12} = \frac{1}{\sigma_{12}^2}, \quad F_{13} = \frac{1}{\sigma_{13}^2}, \quad F_{23} = \frac{1}{\sigma_{23}^2},$$

$$F_1 = \frac{1}{\sigma_{11}^{(+)}} + \frac{1}{\sigma_{11}^{(-)}}, \quad F_2 = \frac{1}{\sigma_{22}^{(+)}} + \frac{1}{\sigma_{22}^{(-)}}, \quad F_3 = \frac{1}{\sigma_{33}^{(+)}} + \frac{1}{\sigma_{33}^{(-)},}$$

$$H_{12} \cong -\frac{1}{2}\sqrt{F_{11}F_{22}}, \quad H_{13} \cong -\frac{1}{2}\sqrt{F_{11}F_{33}}, \quad H_{23} \cong -\frac{1}{2}\sqrt{F_{22}F_{33}},$$

Здесь $\sigma_{11}^{(+)}$ – предел прочности слоя ПКМ при растяжении в направлении оси 1;

$\sigma_{11}^{(-)}$ – предел прочности слоя ПКМ при сжатии в направлении оси 1;

$\hat{\sigma}_{22}^{(+)} = \frac{E_{22}}{E_{11}} \hat{\sigma}_{11}^{(+)}$ – приведенный предел прочности слоя ПКМ при растяжении в направлении оси 2;

$\hat{\sigma}_{22}^{(-)} = \frac{E_{22}}{E_{11}} \hat{\sigma}_{11}^{(-)}$ – приведенный предел прочности слоя ПКМ при сжатии в направлении оси 2;

$\hat{\sigma}_{33}^{(+)}$ – предел прочности слоя ПКМ при растяжении в направлении оси 3;

$\hat{\sigma}_{33}^{(-)}$ – предел прочности слоя ПКМ при сжатии в направлении оси 3;

$\hat{\sigma}_{12}$ – предел прочности слоя ПКМ при сдвиге в плоскости армирования;

$\hat{\sigma}_{13}$ – предел прочности слоя ПКМ при межслойном сдвиге в плоскости 1–3;

$\hat{\sigma}_{23}$ – предел прочности слоя ПКМ при межслойном сдвиге в плоскости 2–3.

В табл. 2.4.3 значение коэффициента сопротивления материала райзера из ПКМ « γ_M » при хрупком типе разрушения в случае транспортировки агрессивных сред для коэффициента вариации пределов прочности «12,5 % < v < 15 %» заменяется на «1,83» (вторая строка в третьей графе таблицы);

Формула (4.1.3-1) заменяется следующей:

$$\left\langle \frac{1}{\hat{\sigma}_{buckling}} = \frac{1}{\hat{\sigma}_{buck\ global}} + \frac{1}{\hat{\sigma}_{buck\ local}} \right\rangle \quad (4.1.3-1).$$



РОССИЙСКИЙ МОРСКОЙ РЕГИСТР СУДОХОДСТВА

ЦИРКУЛЯРНОЕ ПИСЬМО

№ 391-01- *9624*

от *01.12.2016*

Касательно:

внесения изменений к Правилам классификации и постройки морских подводных трубопроводов (Правила МПТ), 2016, НД № 2-020301-004

Объект наблюдения: морские подводные трубопроводы при проектировании, в постройке и эксплуатации

Ввод в действие с момента подписания

Срок действия: до переиздания Правил МПТ

Срок действия продлен до -

Отменяет / изменяет / дополняет циркулярное письмо №

Количество страниц: 1+3

Приложения: текст изменений к Правилам МПТ, 2016, НД № 2-020301-004

Главный инженер - директор департамента классификации  В.И. Евенко

Вносит изменения в Правила классификации и постройки морских подводных трубопроводов, 2016, НД № 2-020301-004

Настоящим сообщаем, что в связи с необходимостью учета опыта технического наблюдения Регистра за морскими подводными трубопроводами и исправления опечаток в Правилах МПТ, 2016, НД № 2-020301-004 вносятся изменения, приведенные в приложении к настоящему циркулярному письму (только для русской версии Правил МПТ). Данные изменения будут внесены в текст Правил МПТ при переиздании.

Необходимо выполнить следующее:

1. Ознакомить инспекторский состав подразделений РС и заинтересованные организации с содержанием настоящего циркулярного письма.
2. Применять положения настоящего циркулярного письма при техническом наблюдении Регистра при проектировании, постройке и эксплуатации морских подводных трубопроводов.

Исполнитель: Авдонкин А.С.

391

(812) 380-19-54

СЭД «ТЕЗИС»: 16-287325

Изменения к Правилам классификации и постройки морских подводных трубопроводов (Правила МПТ), 2016, НД №2-020301-004

ЧАСТЬ I. МОРСКИЕ ПОДВОДНЫЕ ТРУБОПРОВОДЫ

2.7 Переменные гидродинамические нагрузки

Нумерация **формул (2.7.5.2), (2.7.5.3) и (2.7.5.4)** заменяется на **(2.7.5.3), (2.7.5.4) и (2.7.5.6)** соответственно.

3.6 Расчет стального подводного трубопровода на усталостную прочность

Таблица 3.6.1.1 в названии « n_c » заменяется на « n_y »;

5.5 Применение инженерной оценки критичности дефектов для определения допускаемых дефектов при сварке

Название главы заменяется следующим:

«Применение инженерной оценки критичности дефектов для определения допускаемых дефектов при сварке кольцевых стыковых швов»

В экспликации к **Формуле (5.5.1.1)** для параметра $[J]$ слово «показания» заменяется на «параметра».

Текст **пункта 5.5.3.4** и **формула (5.5.3.4)** заменяются на:

«**5.5.3.4** Допускается определение только величины CTOD и пересчет значения J -интеграла для каждого i -го образца по формуле

$$(J_c)_i = 1,65\sigma_{yts}(\delta_c)_i, \quad (5.5.3.4)$$

где δ_c — критическое значение CTOD, мм, в этом случае назначается коэффициент $V_0=0,10$;

σ_{yts} - см. формулу (5.3.4.4.6).

В **пункте 5.5.3.6** в четвертом абзаце (после **формулы (5.5.36)**) последнее предложение заменяется на:

«В случае $(J_c)_i > J_{\max}$ принимают $(J_c)_i = J_{\max}$ ».

Формула (5.5.4-3) заменяется следующей формулой:

$$B = \frac{\sum_{i=1}^m T_i \sum_{i=1}^m [T_i \cdot \ln(J_c)] - \sum_{i=1}^m (T_i^2) \sum_{i=1}^m \ln(J_c)}{\left(\sum_{i=1}^m T_i \right)^2 - m \sum_{i=1}^m (T_i^2)} \quad (5.5.4-3)$$

Формулы (5.5.4-5) и (5.5.4-6) заменяются следующими формулами:

$$V_j = \sqrt{\frac{\sum_{i=1}^{m_j} (J_c)_i^2}{[\exp(AT_j + B)]^2 m_j} - 1} \quad (5.5.4-5)$$

где j — номер группы данных, соответствующий одной температуре испытаний, всего N групп,

m_j — число данных при этой температуре, $m = \sum_{j=1}^N m_j$.

Для расчётных оценок принимают

$$V = \sum_{j=1}^N V_j / N. \quad (5.5.4-6)$$

Формулы (5.5.5-1) и (5.5.5-2) заменяются следующими формулами:

$$J_c = \sum_{i=1}^m (J_c)_i / m \quad (5.5.5-1)$$

Коэффициент разброса данных V определяют по формуле

$$V = \sqrt{\frac{\sum_{i=1}^m (J_c)_i^2}{J_c^2 m} - 1} \quad (5.5.5-2)$$

Формула (5.5.9.3-9) заменяется следующей формулой:

$$K_1^d = (\sigma_t Y_t + \sigma_b Y_b) \sqrt{0,001 \pi a} \quad (5.5.9.3-9)$$

Абзац после **формулы (5.5.9.3-9)** дополнить в конце следующим текстом:

«..., на которых указан параметр $\alpha = l/a$ ».

Формула (5.5.9.3-11) заменяется следующей формулой:

$$K_{\text{res}} = \eta \sigma_{02} \sqrt{0,001 \pi a} Y_r Y_a \quad (5.5.9.3-11)$$

6.2 Сплошные балластные покрытия

Пункт 6.2.3.2 Во втором абзаце «BN 10080» заменяется на «EN 10080»;

8.2 Трассы трубопроводов и донные грунты

Пункт 8.2.2.4.5 Во втором абзаце «0,25» заменяется на «0,25 МПа»;

8.3 Дополнительные меры по защите трубопровода в районах интенсивной ледовой экзарации

Последнему абзацу пункта 8.3.1.2 присваивается номер 8.3.1.3.

Название таблицы 8.3.4.3.2 заменяется на следующее:

«Величина вероятности P_0 »;

ЧАСТЬ II. РАЙЗЕРЫ

2 РАСЧЕТНЫЕ НАГРУЗКИ

В экспликации к формуле (2.4) обозначение наружного диаметра « D » заменяется на « D_r »;

Рис. 2.5 На вертикальной оси графика обозначение оси « c_x, c_y » заменяется на « c_x, c_a »;

ПРИЛОЖЕНИЕ 4

МЕТОДИКА СПЕЦИАЛЬНЫХ ИСПЫТАНИЙ СТАЛЬНЫХ ТРУБ И ПРОКАТА

1 ОПРЕДЕЛЕНИЕ КРИТИЧЕСКОЙ ТЕМПЕРАТУРЫ ХРУПКОСТИ ПО МЕТОДУ DWTT

1.2 Последнее предложение первого абзаца заменяется на следующее:

«Допускается прессованный надрез (см. вид А) и шевронный пропил (см. вид Б)».

3 ИСПЫТАНИЯ НА ЗАГИБ

Последний абзац раздела заменяется текстом следующего содержания:

«Угол загиба, α , если он менее 180° , измеряется согласно рис. 3, г после снятия нагрузки. Загиб на 180° осуществляется до параллельности сторон (рис. 3, в), загиб на опорах допускается выполнять до угла изгиба 140° ».

Рис. 3, б и 3, г Обозначение углового размера « d » заменяется на « α ».



РОССИЙСКИЙ МОРСКОЙ РЕГИСТР СУДОХОДСТВА

ЦИРКУЛЯРНОЕ ПИСЬМО № 391-01-9664 от 15.12.2016

Касательно:

внесения изменений к Правилам классификации и постройки морских подводных трубопроводов (Правила МПТ), 2016, НД № 2-020301-004

Объект наблюдения: морские подводные трубопроводы при проектировании, в постройке и эксплуатации

Ввод в действие с момента подписания

Срок действия: до переиздания Правил МПТ

Срок действия продлен до -

Отменяет / изменяет / дополняет циркулярное письмо №

Количество страниц: 1+2

Приложения: текст изменений к Правилам МПТ, 2016, НД № 2-020301-004

Главный инженер - директор департамента классификации  В.И. Евенко

Вносит изменения в Правила классификации и постройки морских подводных трубопроводов, 2016, НД № 2-020301-004

Настоящим сообщаем, что в связи с необходимостью учета опыта технического наблюдения Регистра за морским подводными трубопроводами и исправления опечаток в Правилах МПТ, 2016, НД № 2-020301-004 вносятся изменения, приведенные в приложении к настоящему циркулярному письму (только для русской версии Правил МПТ). Данные изменения будут внесены в текст Правил МПТ при переиздании.

Необходимо выполнить следующее:

1. Ознакомить инспекторский состав подразделений РС и заинтересованные организации с содержанием настоящего циркулярного письма.
2. Применять положения настоящего циркулярного письма при техническом наблюдении Регистра при проектировании, постройке и эксплуатации морских подводных трубопроводов.

Исполнитель: Авдонкин А.С.

391

(812) 380-19-54

Система

«ТЕЗИС»: 16-307309

Изменения к Правилам классификации и постройки морских подводных трубопроводов (Правила МПТ), 2016, НД №2-020301-004

ЧАСТЬ I. МОРСКИЕ ПОДВОДНЫЕ ТРУБОПРОВОДЫ

4.8 Стальные отводы и фитинги

Пункт 4.8.7.1 Начало первого предложения второго абзаца дополняется следующим: «При угле загиба 180°...», и далее по тексту;

Пункт 4.8.7.3 Последний абзац заменяется следующим текстом:

«Требования к средней величине параметров по трем шлифам, вырезанным из образца, испытанного в растворе А: чувствительность к образованию трещин $CSR \leq 2 \%$, показатель длины трещин $CLR \leq 15 \%$, показатель ширины трещин $CTR \leq 5 \%$ ».

5.2 Испытания на свариваемость

Таблица 5.2.1.4 и 5.2.2.1 (части А и Б) После строки «Ударный изгиб» вводится строка следующего содержания:

Макроструктура, твердость по Виккерсу (4.3.5)	Темплет поперек шва	1/1	1	1	-
-----------------------------------------------	---------------------	-----	---	---	---

Пункт 5.2.1.5.1 Текст второго предложения заменяется на:

«Диаметр оправки для испытаний на загиб выбирают по табл. 5.2.1.5.1, критерии оценки - по разд. 3 Приложения 4»;

Таблица 5.2.2.1 В столбце «Вид испытаний» текст четвертой строки заменяется на: «загиб (5.2.2.3.2)».

Текст сноски 2 заменяется на:

«Указанный комплект образцов испытывают для каждого типа ремонтной сварки, выполняемой по всей толщине сварного шва или его части».

7.4 Электрохимическая защита

Пункт 7.4.3.5 Второе предложение после слов «различный шаг установки протекторов» дополняется следующим текстом:

«..., в том числе:

- на участках длиной 1000 м, примыкающих к морским стационарным платформам, рекомендуется использовать удвоенное количество протекторов;

- рекомендуется предусматривать электрическую изоляцию трубопровода от других трубопроводов и сооружений».

ПРИЛОЖЕНИЕ 4

МЕТОДИКА СПЕЦИАЛЬНЫХ ИСПЫТАНИЙ СТАЛЬНЫХ ТРУБ И ПРОКАТА

3 ИСПЫТАНИЯ НА ЗАГИБ

Последнее предложение десятого абзаца дополняется следующим текстом:

«... при угле загиба 120° »;

После рис. 3 вводится новый абзац следующего содержания:

«При угле загиба 180° допускаются дефекты, указанные в 4.8.7.1 части I «Морские подводные трубопроводы»».



РОССИЙСКИЙ МОРСКОЙ РЕГИСТР СУДОХОДСТВА

ЦИРКУЛЯРНОЕ ПИСЬМО

№ 391-01- 984ч

от 02.02.2017

Касательно:

внесения изменений к Правилам классификации и постройки морских подводных трубопроводов, 2016, НД № 2-020301-004

Объект наблюдения: морские подводные трубопроводы при проектировании, в постройке и эксплуатации

Ввод в действие с момента подписания

Срок действия: до переиздания Правил

Срок действия продлен до -

Отменяет / изменяет / дополняет циркулярное письмо № -

Количество страниц: 1+5

Приложения: текст изменений к Правилам, 2016, НД № 2-020301-004

Генеральный директор

К.Г. Пальников

Вносит изменения в Правила классификации и постройки морских подводных трубопроводов, 2016, НД № 2-020301-004

Настоящим сообщаем, что в связи с необходимостью учета опыта технического наблюдения Регистра за морским подводными трубопроводами и исправления опечаток в Правилах классификации и постройки морских подводных трубопроводов, 2016, НД № 2-020301-004 вносятся изменения, приведенные в приложении к настоящему циркулярному письму. Данные изменения будут внесены в текст Правил при переиздании.

Необходимо выполнить следующее:

1. Ознакомить инспекторский состав подразделений РС и заинтересованные организации с содержанием настоящего циркулярного письма.
2. Применять положения настоящего циркулярного письма при техническом наблюдении Регистра при проектировании, постройке и эксплуатации морских подводных трубопроводов.

Исполнитель: Авдонкин А.С.

391

(812) 380-19-54

СЭД «ТЕЗИС»: 17-34358

**Изменения к Правилам классификации и постройки морских подводных
трубопроводов, 2016, НД №2-020301-004**

ЧАСТЬ I. МОРСКИЕ ПОДВОДНЫЕ ТРУБОПРОВОДЫ

1.2 Термины и определения

Определение термина «Стойак» заменяется следующим текстом:

«Стойак — вертикальная часть подводной трубопроводной системы, закрепленная на опорном блоке (опорном основании) с внешней стороны морской стационарной платформы».

2.7 Переменные гидродинамические нагрузки

Пункт 2.7.5.2 Ссылка «см. формулу (1-1) приложения 6» заменяется на «см. формулу (1) приложения 6» (касается только русской версии).

3.2 Определение толщины стенки стального трубопровода

Заголовок таблицы 3.2.5 заменяется на: «Значения коэффициентов запаса прочности n_e и n_m » (касается только русской версии).

Пункт 3.2.6 Последний абзац заменяется следующим текстом: «Значения коэффициентов запаса k_σ приведены в табл. 3.2.6 в зависимости от класса трубопровода» (касается только русской версии).

Заголовок таблицы 3.2.6 заменяется на: «Значения коэффициентов запаса прочности k_σ по суммарным напряжениям».

3.3 Расчет стального подводного трубопровода на устойчивость (смятие) под действием гидростатического давления

Формула (3.3.5-3) заменяется на: $k_f = 1 - 0,043 \left(88 - \frac{D_a}{t_c} \right) \sqrt{f_0}$ (касается только русской версии).

Таблица 3.3.5 заменяется на:

Класс трубопровода					
L, L1	L2	L3	G, G1	G2	G3
1,50	1,65	1,8	1,4	1,5	1,65

3.8 Расчет прочности конструктивных элементов трубопровода из гибких труб

Заголовок таблицы 3.8.6.1 заменяется на: «Значения коэффициентов запаса k_i для расчетов прочности гибких труб».

4.2 Освидетельствование и техническое наблюдение

Таблица 4.2.3.5.1 В столбце 1 «Металлография (4.3.5)» заменяется на «Металлография и твердость по Виккерсу (4.3.5)».

Заголовок графы «Вид испытаний» дополняется ссылкой на сноску 1. Таблица дополняется сноской 1 следующего содержания:

¹ В соответствии с пунктами части I «Морские подводные трубопроводы».

Нумерация существующих сносок 1-6 заменяется на 2-7, соответственно.

Таблица 4.2.3.6.1 В столбце 1 «Твердость по Виккерсу (4.3.5)» заменяется на «Металлография и твердость по Виккерсу (4.3.5)».

Заголовок графы «Вид испытаний» дополняется ссылкой на сноску 1. Таблица дополняется сноской 1 следующего содержания:

¹ В соответствии с пунктами части I «Морские подводные трубопроводы».

Нумерация существующих сносок 1-2 заменяется на 2-3, соответственно.

4.3 Методы испытаний стальных проката и труб

Пункт 4.3.5.2 В последнем абзаце «в сварном шве и ЗТВ» заменяется на «в сварном шве и зоне термического влияния (ЗТВ)» (касается только русской версии).

4.7 Стальные фланцы

Пункт 4.7.4.3 Второй абзац дополняется предложением следующего содержания: «Применение фланцев сварной конструкции не допускается».

4.8 Стальные отводы и фитинги

Пункт 4.8.8.3 заменяется следующим текстом:

«4.8.8.3 После обработки торцы и концы отвода на расстоянии до 100 мм от них контролируют поверхностными методами неразрушающего контроля. Дефектами считаются показания и расслоения более 6 мм в окружном направлении.»

Участок шириной 50 мм у каждого торца контролируется УЗК на расслоения. Дефектами считаются расслоения более 6 мм в окружном направлении или имеющие площадь более 100 мм²».

5.2 Испытания на свариваемость

Таблица 5.2.1.4

Заголовок графы «Вид испытаний» дополняется ссылкой на сноску 1. Таблица дополняется сноской 1 следующего содержания:

¹ В соответствии с пунктами части I «Морские подводные трубопроводы».

Номер существующей сноски 1 заменяется на 2, соответственно.

Таблица 5.2.2.1

Заголовок графы «Вид испытаний» дополняется ссылкой на сноску 1. Таблица дополняется сноской 1 следующего содержания:

¹ В соответствии с пунктами части I «Морские подводные трубопроводы».

Нумерация существующих сносок 1-3 заменяется на 2-4, соответственно (кроме сноски к количеству образцов «18 (по зоне сплавления)» в строке «Испытание на СТOD ремонтного сварного соединения» - касается только русской версии).

В части Б добавляются следующие строки:

Испытания на стойкость к сульфидному растрескиванию под напряжением ⁴ (5.2.2.6)	От одного конца	3/1	3	-	9
Испытания на стойкость к водородо-индуцированному/ступенчатому растрескиванию под напряжением ⁴ (5.2.2.6)	От одного конца	3/1	3	-	9

Примечание в конце таблицы 5.2.2.1 удаляется.

В пункте 5.2.2.4 ссылка «(см. 4.1.3)» удаляется.

В пункте 5.2.2.6 ссылка «(см. 4.1.3)» заменяется на «(см. 4.3.9.5)».

5.3 Технологические требования к процессам изготовления сварных конструкций трубопроводов

В пунктах 5.3.1 и 5.3.3.3 ссылка «(см. 4.1.3)» удаляется.

5.4 Контроль и нормы дефектности сварных соединений

Пункт 5.4.1.1.1 Последнее предложение заменяется следующим текстом:

«Компетенция испытательной лаборатории должна подтверждаться выдачей Регистром Свидетельства о признании испытательной лаборатории (СПЛ, форма 7.1.4.3) или аккредитацией, осуществляемой национальным надзорным органом и/или признанным Регистром классификационным обществом».

5.5 Применение инженерной оценки критичности дефектов для определения допускаемых дефектов при сварке кольцевых стыковых швов

Пункт 5.5.9.2

Названия рис. 5.5.9.3-1 и 5.5.9.3-2 дополняются следующим текстом:

«... где $\alpha = 1/a$ ».

7.4 Электрохимическая защита

Нумерация пунктов «7.3.4.10» и «7.3.4.14» заменяется на «7.4.2.10» и «7.4.2.14» соответственно (касается только русской версии).

8.2 Трассы трубопроводов и донные грунты

Вводится новый пункт 8.2.1.14 следующего содержания:

«8.2.1.14 Участки трубопроводов в акваториях с сезонным размывом донного грунта, вызванного интенсивным речным стоком и/или рядом особенностей природной среды (наличие припайных льдов, течений и т.д.), должны заглубляться в донный грунт на величину h , м, определяемую по формуле

$$h = h_{l,max} + \Delta_l \cdot k_0, \quad (8.2.1.14)$$

где $h_{l,max}$ – максимальная глубина сезонного размыва, определяемая по результатам инженерных изысканий на участке трассы трубопровода в течении 5 непрерывных лет, м;
 $\Delta_l = 1,0$ м или согласно табл. 2 приложения 1;

k_0 - коэффициент запаса, учитывающий класс трубопровода, назначается в соответствии с табл. 8.3.2.9».

Пункт 8.2.2.4.5 Первое предложение второго абзаца заменяется следующим текстом:

«В качестве критериев слабого грунта следует принимать недренированную прочность на сдвиг менее 0,075 МПа, измеряемую методом вращательного среза, и модуль деформации при нагрузке 0,25 МПа, который должен составлять менее 5,0 МПа.».

8.3 Дополнительные меры по защите трубопровода в районах интенсивной ледовой экзарации

Формула (8.3.2.9) заменяется на:

$$H = h_N + \Delta \cdot k_0 \quad (\text{касается только русской версии})$$

Заголовок **таблицы 8.3.2.9** заменяется на: «Значения коэффициентов запаса k_0 на величину заглубления трубопровода».

Российский морской регистр судоходства

*Редакционная коллегия
Российского морского регистра судоходства*

Правила классификации и постройки морских подводных трубопроводов

Ответственный за выпуск *А. В. Эухарь*
Главный редактор *М. Р. Маркушина*
Редактор *Е. Б. Мюллер*
Компьютерная верстка *И. И. Лазарев*

Подписано в печать 30.12.15 Формат 60 × 84/8. Гарнитура Таймс.
Тираж 150. Заказ № 2015-9

ФАУ «Российский морской регистр судоходства»
191186, Санкт-Петербург, Дворцовая набережная, 8
www.rs-class.org/ru/