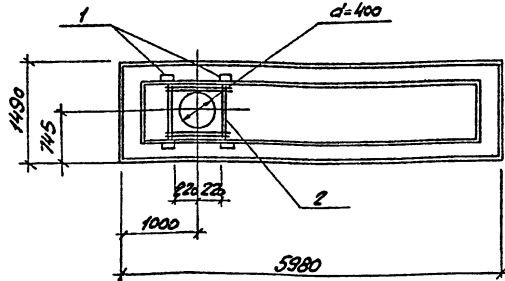


АЛБЕДИМ I



1380

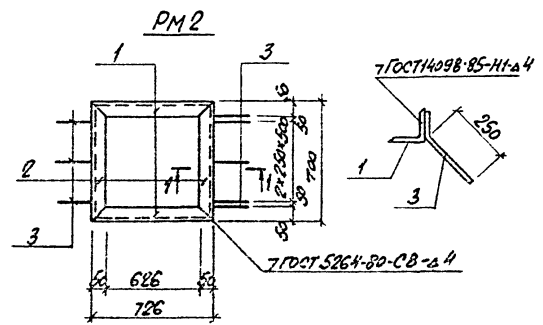
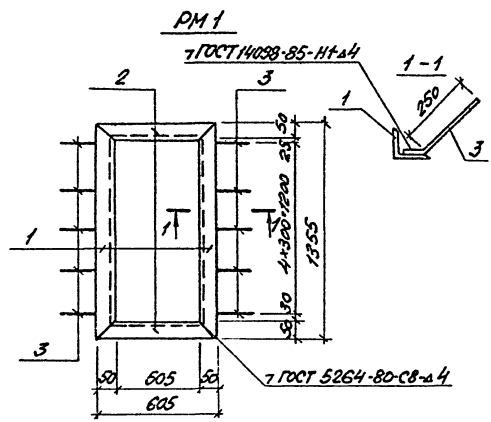
Ведомость расхода стали на дополнительные закладные изделия.

Марка элемента	Изделия арматурные		Изделия закладные				Общий расход
	Арматура класса А-III		Арматура класса А-III		Провод марки ВСтЗкп2		
	ГОСТ 5781-82		ГОСТ 5781-82		ГОСТ 8508-86		
φ6	Угоро	φ10	Угоро	φ30+7	Угоро		
ПР60.15-4.5Ат-1	1.32	1.32	4.6	4.0	7.6	7.6	12.92

Элемент	Зона	№	Обозначение	Наименование	Кол.	Примечание
				Плита ПР60.15-4.5Ат-1		
				Сварочные единицы		
			1.242 1-3 Вып.1	Плита ПР60.15-4.5Ат-1		
		1	1.400-15 Вып.1	Изделие закладное МН526	4	2.9кг
		2	ТТ503-5-32.87 - КЖ-206	Сетка арматурная С1	1	1.32кг

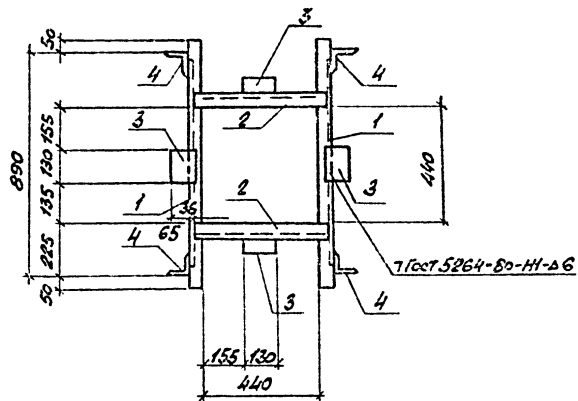
См. в плане. Вспомогательные и другие данные см. в плане.

ТТ 503-5-3287-КЖ-101						
Плита покрытия ПР60.15-4.5Ат-1				Таблицы	Масса	Максимум
				рп		
				Лист 1	Листов 1	
				ГИПРОСАНИТАРИИ АН С		



Кол-во	Мат.	Обозначение	Наименование	Кол.	Примечание
			<u>PM1</u>		
			<u>Документация</u>		
		ТП 503-5-32.87-КЖИ-ТТ	Технические требования к изготовлению арматурных и закладных изделий		
			<u>Детали</u>		
54	1		Уголок 50x50x5 ГОСТ 8509-85 Ст 3сп2 ГОСТ 380-71 L=1355	2	5,1 кг
54	2		Уголок 50x50x5 ГОСТ 8509-85 Ст 3сп2 ГОСТ 380-71 L=605	2	2,3 кг
54	3		Ф8АШ, ГОСТ 5781-82, L=300	10	0,14 кг
			<u>PM2</u>		
			<u>Документация</u>		
		ТП 503-5-32.87-КЖИ-ТТ	Технические требования к изготовлению арматурных и закладных изделий		
			<u>Детали</u>		
54	1		Уголок 50x50x5 ГОСТ 8509-85 Ст 3сп2 ГОСТ 380-71 L=726	2	2,8 кг
54	2		Уголок 50x50x5 ГОСТ 8509-85 Ст 3сп2 ГОСТ 380-71 L=700	2	2,7 кг
54	3		Ф8АШ, ГОСТ 5781-82, L=300	6	0,14 кг

ТП 503-5-32.87-КЖИ - 201		
Контр. Поляков	В.В.Л.	Таблицы/Касса рп 16.2 11,8
Мачот. Савань	В.В.Л.	
Мачот. Поляков	В.В.Л.	Лист 1 из листов 1 ГИПРОДВСТРАНС Исполнительские файлы
Вед. инж. Удальцова	В.В.Л.	
Инж. Киселькова	В.В.Л.	



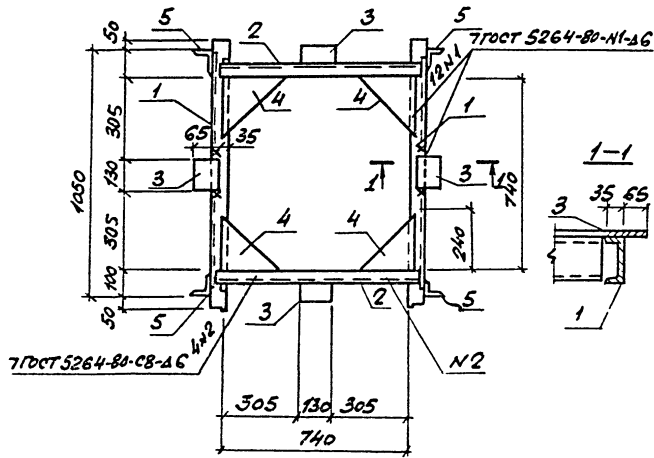
Рисунки Зона	Лист	Обозначения	Наименование	Приме- чанье
			<u>Документация</u>	
		ТП503-5-32.87-КЖИ-ТТ	Технические требования к изготовлению рамы и закладных изделий	
			<u>Детали</u>	
54	1		Швеллер ^{ГОСТ 8240-72} ^{ГОСТ 8240-72} ГОСТ 8240-72	
			С=1000	2 8,6кг
54	2		Швеллер ^{ГОСТ 8240-72} ^{ГОСТ 8240-72} ГОСТ 8240-72	
			С=520	2 4,5кг
54	3		Полоса ^{ГОСТ 103-75} ^{ГОСТ 103-75} ГОСТ 103-75	
			С=180	4 1,0кг
54	4		Уголок ^{ГОСТ 8509-82} ^{ГОСТ 8509-82} ГОСТ 8509-82	
			С=100	4 0,9кг

Объем
1380

Инв. № проекта, Изменения и дата, Объем листов

ТП 503-5-32.87-КЖИ - 202			
Рама металлическая		Код документа	Масштаб
РМЗ		РП 338	
		Лист 1	Листов 1
ГИПРОАВТОТРАНС			
Ленинградский филиал			

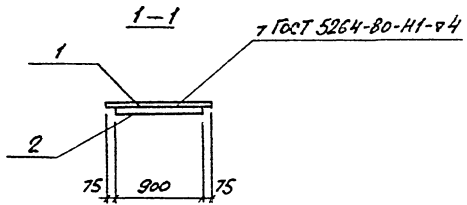
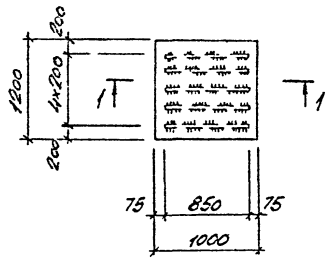
И. КОМП. ПОМАЗОВ
МОН. ОТЗ. СИБИАНОВ
И. КОМП. ПОМАЗОВ
ВЫП. ОТЗ. ПОМАЗОВ
И. КОМП. ПОМАЗОВ



Формат	Возв	№об.	Обозначение	Наименование	Кол.	Примечание
				<u>Документация</u>		
			ТП 503-5-32.87-КЖИ-ТТ	Технические требования к изготовлению арматурных и закладных изделий		
				<u>Детали</u>		
54	1		Швеллер	10 ГОСТ 8240-72 вместо ГОСТ 380-71		
				$r=1150$	2	10,3кг
54	2		Швеллер	10 ГОСТ 8240-72 вместо ГОСТ 380-71		
				$r=820$	2	7,1кг
54	3		Полоса	10 ГОСТ 103-76 вместо ГОСТ 380-71		
				$r=130$	4	1,0кг
54	4		Полоса	10 ГОСТ 103-76 вместо ГОСТ 380-71		
				$r=240$	4	3,5кг
54	5		Уголок	75-75-8 ГОСТ 8240-72 вместо ГОСТ 380-71		
				$r=100$	4	0,9кг

			ТП 503-5-32.87-КЖИ-203		
			Рама металлическая		
			PM-4		
Исполн.	Помашов	С/П	Станд.	Масса	Материал
Провер.	Ульянов	С/П	РП	56,4	
Утвержд.	Помашов	С/П	Лист 1	Из всего 1	
Бод. инж.	Помашов	С/П	ГИПРОАВТОТРАНС		
Инж.	Коробков	С/П	Инженерская фирма		

II ИЩЕЧКА

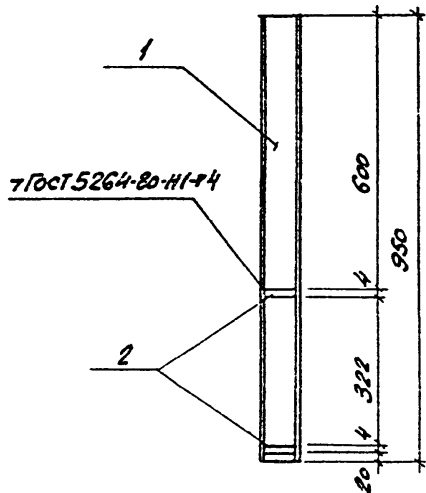


Вид	№	Обозначение	Наименование	Кол.	Примечание
			<u>Документация</u>		
		ТП503-5-3287-КЖИ-ТТ	Механические требования к изготовлению арматурных и закладных изделий.		
			<u>Листов</u>		
БУ	1		Сталь рифлёная Ø=4, ГОСТ 8568-77	12А	40.1кг
БУ	2		Полоса 4х10, ГОСТ 103-76		
			ГОСТ 3217 ГОСТ 3218	5	1.25кг

1380

Шифр материала, вид и дата

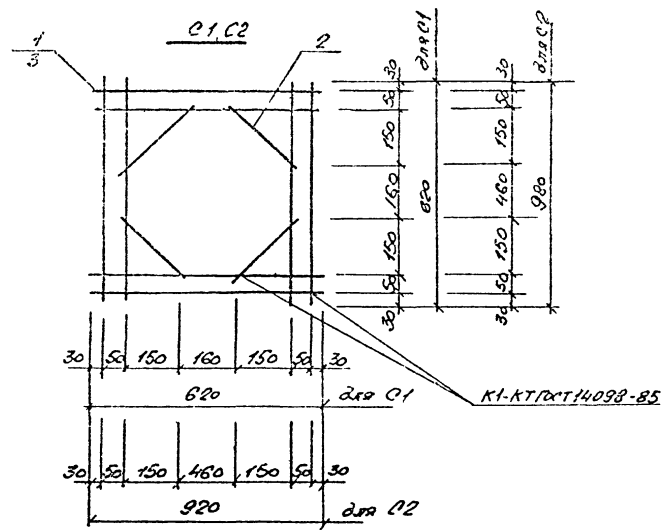
ТП503-5-3287-КЖИ-204			
Щит металлический		Уклад	Масса
Щ1		рп	46.25
И.контр. Помазов		Лист 1 Листов 1	
Мач.отд. Убанов		ГИПРОАВТОТРАНС	
Гл.инж. Помазов		Ленинградский филиал	
Буд.инж. Волгартова			
Снж. Рембанова			



Порядок	Зона	№об.	Обозначение	Наименование	Кол.	Примечание
				<u>Документация</u>		
			ТП503-5-32.87 - КЖИ-ТТ	Техническое требование		
				к изготовлению арматурных и закладных изделий.		
				<u>Детали</u>		
64		1		Швеллер 80х50х4 ГОСТ 828-83 ВСТ.З.К.З.Т.СТ.316-71	1	5,0 кг
				ℓ=950		
64		2		Полоса 40х4 ГОСТ 803-76 ВСТ.З.К.З.Т.СТ.350-71	2	0,08 кг
				ℓ=50		

ТП503-5-32.87-КЖИ-205			
Статика 0Т1		Статус	Масштаб
		рп	5:16
		Лист 1	Из листов 1
И.с.и.т.о. Помазов Нов.отд. Уванов З.к.с.с.т. Помазов И.с.и.т.о. Помазов И.и.к. Помазов		ГИПРОАСТОТРАНС Российский федеральный филиал	

АВБОМ II



№ по- зону	№	Обозначение	Наименование	Кол	Приме- чание
<u>C1</u>					
<u>детали</u>					
54	1		Ф6А III ГОСТ 5781-82 с=220	8	1.1кг
54	2		Ф6А III ГОСТ 5781-82 с=250	4	0.22кг
<u>C2</u>					
<u>детали</u>					
54	3		Ф6А III ГОСТ 5781-82 с=220	8	1.63кг
54	2		Ф6А III ГОСТ 5781-82 с=250	4	0.22кг

Объем
1330

Лист № 10 из 20 листов в сборе

Привязка

	Н.контр	Помозов	Л.И.
	Нач.отв.	Иванов	Л.И.
	Г.контр.	Помозов	Л.И.
	вед.инж.	Никитина	Л.И.
ИЛБ.№	инж.	Тимофеева	Л.И.

ТП 503-5-3287-КЖИ - 206

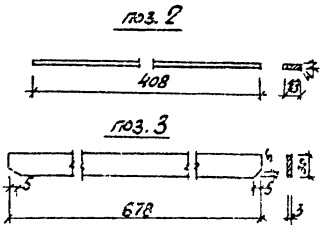
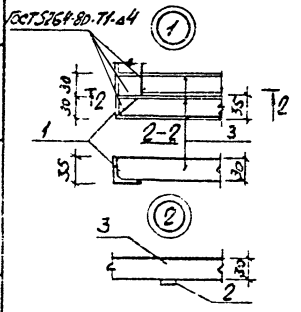
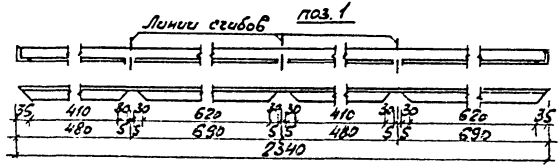
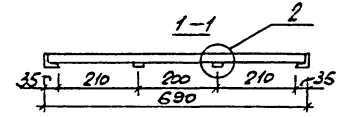
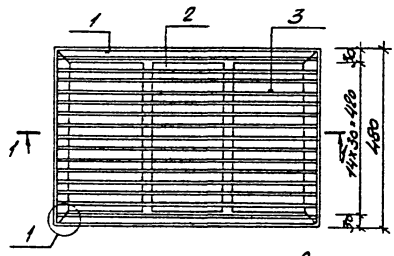
Сетки арматурные
C1, C2

Стадия	Листы	Масштаб
рп	1,32	
	1,9кг	
Лист	Листов	

ГИПРОАВТОТРАНС
Ленинградский филиал

АЛБОМ II

7380



Удостоверен	Эксперт	№	Обозначение	Наименование	Кол.	Примечание
				<u>Документация</u>		
			ТП 503-5-32.87- КЖИ-ТТ	Технические требования к изготовлению арматурных и закладных изделий		
				<u>Детали</u>		
		54		Уголок 50x50x5 ГОСТ 829-85 Р-2340	1	8,9 кг
		54		Полоса 4x18 ГОСТ 103-76	2	0,2 кг
		54		Полоса 8x3 ГОСТ 103-76	15	0,5 кг

ТП 503-5-32.87-КЖИ - 207			Удостоверен	Масса	Место
Решетка для			рп	16,8	
вентиляции поз РМ			Лист 1	Листов	
И.контр. Начальн. Л.контр. Бод. спец. Служ.	Помазов	Л.контр. Помазов	Гипроавтостранс		
	Лаврова	Никитина	Ленинградский филиал		

Эксперт АЗ

Отпечатано
в Новосибирском филиале ЦИП
630064 г. Новосибирск пр. Карла Маркса 1
Войдано в печать 13. 12. 1989 г.
Заказ 690 Тираж 130