
ФЕДЕРАЛЬНОЕ АГЕНТСТВО
ПО ТЕХНИЧЕСКОМУ РЕГУЛИРОВАНИЮ И МЕТРОЛОГИИ



НАЦИОНАЛЬНЫЙ
СТАНДАРТ
РОССИЙСКОЙ
ФЕДЕРАЦИИ

ГОСТ Р
56811—
2015

КОМПОЗИТЫ ПОЛИМЕРНЫЕ

Рентгенография материала внешних слоев и материала внутреннего слоя «сэндвич»-конструкций

Издание официальное



Москва
Стандартинформ
2016

Предисловие

1 ПОДГОТОВЛЕН Открытым акционерным обществом «НПО Стеклопластик» совместно с Объединением юридических лиц «Союз производителей композитов» на основе аутентичного перевода на русский язык указанного в пункте 4 стандарта, который выполнен ТК 497

2 ВНЕСЕН Техническим комитетом по стандартизации ТК 497 «Композиты, конструкции и изделия из них»

3 УТВЕРЖДЕН И ВВЕДЕН В ДЕЙСТВИЕ Приказом Федерального агентства по техническому регулированию и метрологии от 27 ноября 2015 г. № 2068-ст

4 Настоящий стандарт является модифицированным по отношению к стандарту ASTM E2662—09 «Стандартная методика испытаний рентгенографии композитов в виде плоских панелей и материалов заполнителя слоистой структуры, используемых в авиационной и космической промышленности» (ASTM E2662—09 «Standard Practice for Radiologic Examination of Flat Panel Composites and Sandwich Core Materials Used in Aerospace Applications») путем изменения содержания отдельных структурных элементов, которые выделены вертикальной линией, расположенной на полях этого текста. Оригинальный текст этих структурных элементов примененного международного стандарта приведен в дополнительном приложении ДЖ. Отдельные структурные элементы изменены в целях соблюдения норм русского языка и стиля изложения, а также в соответствии с требованиями ГОСТ Р 1.5.

При этом потребности национальной экономики Российской Федерации и особенности российской национальной стандартизации учтены в дополнительных приложениях ДА-ДЕ и дополнительной ссылке, которая выделена курсивом.

В настоящий стандарт не включены разделы 6, 9, терминологические статьи 3.2.1—3.2.2, 3.2.4, подразделы 5.2, 8.1, 8.2 примененного стандарта ASTM, которые нецелесообразно применять в российской национальной стандартизации в связи с тем, что они имеют рекомендательный, поясняющий или справочный характер.

Указанные разделы, не включенные в основную часть настоящего стандарта, приведены в дополнительном приложении ДИ.

В настоящем стандарте раздел 2 изменен в соответствии с особенностями российской национальной стандартизации.

Сравнение структуры настоящего стандарта со структурой указанного международного стандарта приведено в дополнительном приложении ДК.

5 ВВЕДЕН ВПЕРВЫЕ

Правила применения настоящего стандарта установлены в ГОСТ Р 1.0—2012 (раздел 8). Информация об изменениях к настоящему стандарту публикуется в ежегодном (по состоянию на 1 января текущего года) информационном указателе «Национальные стандарты», а официальный текст изменений и поправок — в ежемесячном информационном указателе «Национальные стандарты». В случае пересмотра (замены) или отмены настоящего стандарта соответствующее уведомление будет опубликовано в ближайшем выпуске ежемесячного информационного указателя «Национальные стандарты». Соответствующая информация, уведомление и тексты размещаются также в информационной системе общего пользования — на официальном сайте Федерального агентства по техническому регулированию и метрологии в сети Интернет (www.gost.ru)

© Стандартиформ, 2016

Настоящий стандарт не может быть полностью или частично воспроизведен, тиражирован и распространен в качестве официального издания без разрешения Федерального агентства по техническому регулированию и метрологии

Содержание

1 Область применения	1
2 Нормативные ссылки	1
3 Термины и определения	2
4 Сущность метода	2
5 Оборудование и материалы	2
6 Проведение контроля	6
7 Протокол контроля	6
Приложение ДА (обязательное) Перевод основных положений международного стандарта ASTM E1742/E1742M—12 «Практические указания к проведению радиографического контроля»	7
Приложение ДБ (обязательное) Перевод основных положений международного стандарта ASTM E94—04(2010) «Руководство по проведению радиографического контроля»	14
Приложение ДВ (обязательное) Перевод основных положений международного стандарта ASTM E1255—09 «Практические указания к проведению радиоскопии»	21
Приложение ДГ (обязательное) Перевод основных положений международного стандарта ASTM E1000—98(2009) «Руководство по проведению радиоскопии»	24
Приложение ДД (обязательное) Перевод основных положений международного стандарта ASTM E2033—99(2013) «Практические указания к проведению компьютерной радиографии»	44
Приложение ДЕ (обязательное) Перевод основных положений международного стандарта ASTM E2007—2010 «Руководство по проведению компьютерной радиографии»	47
Приложение ДЖ (справочное) Положения ASTM E2662, которые применены в настоящем стандарте с модификацией их содержания	57
Приложение ДИ (справочное) Положения ASTM E2662, которые исключены в настоящем стандарте	61
Приложение ДК (справочное) Сопоставление структуры настоящего стандарта со структурой примененного ASTM E2662	64

КОМПОЗИТЫ ПОЛИМЕРНЫЕ

Рентгенография материала внешних слоев и материала внутреннего слоя
«сэндвич»-конструкций

Polymer composites. Radiography of the material of the outer layers and the material of the inner layer
of sandwich constructions

Дата введения — 2017—01—01

1 Область применения

Настоящий стандарт распространяется на однослойные и многослойные волокнистые полимерные композиты в виде плоских панелей и сотовый материал внутреннего слоя «сэндвич»-конструкций и устанавливает следующие методы рентгенографии:

- радиографический контроль с пленкой;
- компьютерная радиография с запоминающей пластиной;
- цифровая радиология с использованием цифровых детекторных систем;
- радиоскопия в режиме реального времени.

2 Нормативные ссылки

В настоящем стандарте использованы нормативные ссылки на следующие стандарты:

ГОСТ 25113—86 *Контроль неразрушающий. Аппараты рентгеновские для промышленной дефектоскопии. Общие технические условия*

ГОСТ 25847—83 *Пленки радиографические и флюорографические. Размеры и методы контроля (ASTM E1815—08(2013)е1 Методика испытаний для классификации систем пленок, используемых в промышленной радиографии)*

ГОСТ 32794—2014 *Композиты полимерные. Термины и определения (ASTM D3878—07(2013) Стандартная терминология для композитных материалов, ASTM C274—07 Стандартная терминология для «сэндвич»-конструкций)*

ГОСТ Р 55776—2013 *Контроль неразрушающий радиационный. Термины и определения (ASTM E1316—13 Стандартная терминология для неразрушающего контроля)*

П р и м е ч а н и е — При пользовании настоящим стандартом целесообразно проверить действие ссылочных стандартов в информационной системе общего пользования — на официальном сайте Федерального агентства по техническому регулированию и метрологии в сети Интернет или по ежегодному информационному указателю «Национальные стандарты», который опубликован по состоянию на 1 января текущего года, и по выпускам ежемесячного информационного указателя «Национальные стандарты» за текущий год. Если заменен ссылочный стандарт, на который дана недатированная ссылка, то рекомендуется использовать действующую версию этого стандарта с учетом всех внесенных в данную версию изменений. Если заменен ссылочный стандарт, на который дана датированная ссылка, то рекомендуется использовать версию этого стандарта с указанным выше годом утверждения (принятия). Если после утверждения настоящего стандарта в ссылочный стандарт, на который дана датированная ссылка, внесено изменение, затрагивающее положение, на которое дана ссылка, то это положение рекомендуется применять без учета данного изменения. Если ссылочный стандарт отменен без замены, то положение, в котором дана ссылка на него, рекомендуется применять в части, не затрагивающей эту ссылку.

3 Термины и определения

В настоящем стандарте применены термины по *ГОСТ 32794* и *ГОСТ Р 55776*, а также следующие термины с соответствующими определениями:

3.1 цифровая детекторная система; DDA: Электрическое устройство, которое преобразует проникающее ионизирующее излучение в аналоговые сигналы, которые затем оцифровываются и передаются на компьютер для вывода на экран в виде цифрового изображения.

4 Сущность метода

Методы рентгенографии основаны на регистрации и анализе проникающего ионизирующего излучения (рентгеновского или гамма-излучения) после взаимодействия с образцом для контроля.

Методы рентгенографии применяют для выявления трещин, скопившейся жидкости, инородных включений, пористости, изменений в толщине, а также для оценки вздутия и коррозии внутреннего слоя «сэндвич»-конструкции, прочности межслоевого соединения, повреждений армирующего наполнителя.

5 Оборудование и материалы

5.1 Оборудование

5.1.1 Источник рентгеновского излучения

В качестве источника рентгеновского излучения используют рентгеновские аппараты по ГОСТ 25113.

Геометрическое увеличение устанавливают с учетом следующих рекомендаций:

- чем больше коэффициент увеличения, тем меньше площадь проверяемой области образца для контроля, перпендикулярной направлению рентгеновского излучения. Это затрудняет определение неоднородности, например трещин, которые покрывают значительную часть образца для контроля;
- выбор максимального увеличения изображения должен быть основан на показателе нерезкости изображения, приведенного в таблице 1;

Таблица 1 — Нерезкость изображения, U_i

Толщина материала, t, мм	U_i , мм
До 12,7 включ.	0,203
Св. 12,7 до 25,4 включ.	0,254
» 25,4 » 50,8 »	0,508
» 50,8 » 101,6 »	0,762
Св. 101,6	1,016

- контраст к шуму возрастает по мере увеличения расстояния от объекта до детектора по причине меньшего рассеивания излучения, которое может дойти до детектора.

Размер фокусного пятна должен быть установлен в нормативной или технической документации на конкретный рентгеновский аппарат или в соответствии с ДГ.6.3 и рисунком ДГ.19 (приложение ДГ).

5.1.2 Источник гамма-излучения

Источники гамма-излучения, как правило, не отвечают требованиям по высокой контрастности и высокой чувствительности, поэтому их использование должно быть согласовано между заинтересованными сторонами.

5.1.3 Оборудование для обработки пленки

5.1.3.1 Проявочная машина для пленки

Проявочная машина для пленки должна соответствовать требованиям нормативного документа или технической документации производителя.

5.1.3.2 Оборудование для ручной обработки пленки

Для ручной обработки пленки используют бак со специальными рамками для закрепления пленок, позволяющий проводить их обработку в вертикальном положении, и сушильные устройства. Бак должен быть разделен на следующие емкости:

- емкость для проявки;
- емкость для промежуточного полоскания;
- емкость для фиксирования;
- емкость для ополаскивания после фиксирования;
- емкость для промывки.

Бак для ручной обработки и сушильные устройства должны соответствовать требованиям нормативного документа или технической документации производителя. Для обработки пленки в баке используют химические реагенты, рекомендованные производителем пленки.

5.1.4 Цифровая детекторная система (DDA) или запоминающие пластины

DDA или запоминающие пластины должны иметь следующие подходящие для контроля параметры:

- отношение сигнал/шум;
- контрастную чувствительность;
- пространственную разрешающую способность;
- запаздывание при формировании изображения для DDA (или прожиг)/эффективное стирание магнитной ленты для запоминающих пластин.

DDA или запоминающие пластины должны соответствовать требованиям нормативных документов или технической документации производителя.

5.1.5 Программное обеспечение

Программное обеспечение применяют для:

- раскадровки изображения из DDA;
- калибровки всех изображений для исправления неоднородности и замены «битых» пикселей DDA;
- изменения масштаба изображения (увеличения);
- определения полутонов путем конвертирования изображений для оптимального вывода на экран.

5.1.6 Кассеты

Кассеты для пленки или запоминающих пластин должны быть светонепроницаемые. Кассеты допускается подвергать максимальному напряжению 40 кВ. Дополнительные требования к кассетам приведены в ДА.2.1.2 (приложение ДА).

5.2 Материалы

5.2.1 Пленка

При рентгенографии используют пленки по ГОСТ 25847.

Примечание — Допускается применять другие пленки, соответствующие требованиям нормативного документа или технической документации на них.

5.2.2 Эталоны чувствительности

5.2.2.1 При рентгенографии используют проволочные, пластинчатые и круглые эталоны чувствительности. Эталоны чувствительности следует изготавливать из материала, рентгенографические свойства которого аналогичны материалу образца для контроля.

5.2.2.2 Проволочные эталоны чувствительности представляют собой 4 набора по 6 проволок в каждом. Диаметры проволок каждого из эталонов приведены в таблице 2. Предельные отклонения для диаметров проволок приведены в таблице 3. Длина проволок для эталонов А и В составляет минимум 25,4 мм, для эталонов С и D — минимум 50,8 мм.

Таблица 2 — Диаметры проволок

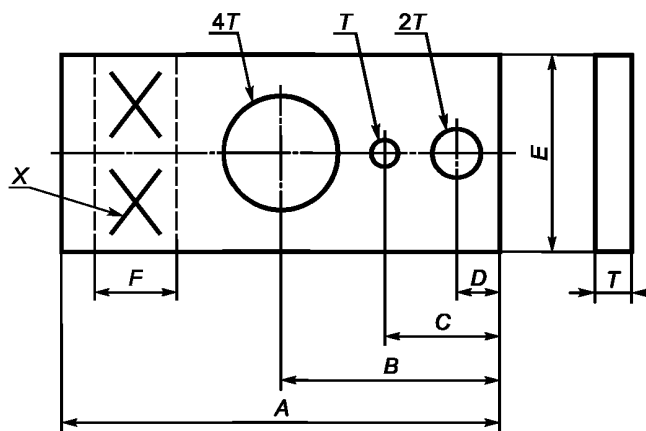
Эталон	d_1	d_2	d_3	d_4	d_5	d_6
A	0,08	0,10	0,13	0,16	0,20	0,25
B	0,25	0,33	0,40	0,51	0,64	0,81
C	0,81	1,02	1,27	1,60	2,03	2,50
D	2,50	3,20	4,06	5,10	6,40	8,00

Таблица 3 — Предельные отклонения для диаметров проволок

Диаметр проволоки	Предельное отклонение
От 0,001 до 0,125 включ.	$\pm 0,0025$
» 0,125 » 0,250 »	$\pm 0,0050$
» 0,250 » 0,500 »	$\pm 0,0100$
» 0,500 » 1,600 »	$\pm 0,0200$
» 1,600 » 4,000 »	$\pm 0,0300$
» 4,000 » 8,000 »	$\pm 0,0500$

Примечание — Пункт 5.2.2.2 заменяет ссылку на международный стандарт ASTM E747-04(2010) Практические указания по проектированию, изготовлению и группировке материалов для индикаторов качества изображения (IQI), с исполнением для монтажа на проводнике, используемых при рентгенографии.

5.2.2.3 Форма и размеры пластинчатых и круглых эталонов чувствительности приведены на рисунках 1—2 и в таблице 4. Длина и ширина пластинчатых эталонов чувствительности могут быть изменены при условии, что размер отверстия (ий) и толщина эталона чувствительности будут соответствовать значениям рисунка 1. Эталоны чувствительности толщиной до 4 мм включительно имеют пластинчатую форму, эталоны чувствительности толщиной более 4 мм — круглую форму.



X — место нанесения маркировки

Рисунок 1 — Пластинчатый эталон чувствительности

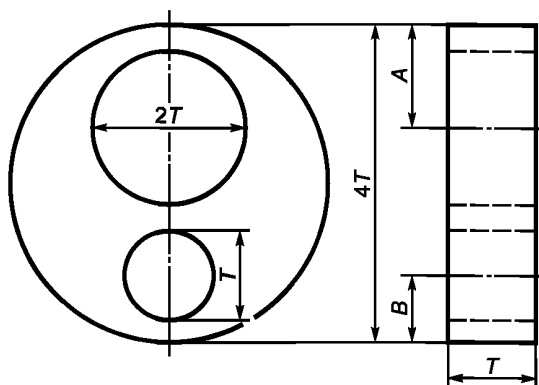


Рисунок 2 — Круглый эталон чувствительности

Примечание — Толщина эталона чувствительности T , мм, рассчитывается по следующей формуле

$$T = \frac{N}{39,37}, \quad (1)$$

где N — номер эталона чувствительности по таблице 4.

Таблица 4 — Размеры пластинчатых и круговых эталонов чувствительности

Номер эталона	A, мм		B, мм		C, мм		D, мм		E, мм		F, мм		Пред. откл. толщины
	Но-мин.	Пред. откл.	Но-мин.	Пред. откл.	Но-мин.	Пред. откл.	Но-мин.	Пред. откл.	Но-мин.	Пред. откл.	Но-мин.	Пред. откл.	
От 1 до 4 включ.													± 10%
» 5 » 20 »	38,10	± 0,38	19,05	± 0,38	11,13	± 0,38	6,35	± 0,38	12,70	± 0,38	6,35		± 0,013
» 21 » 50 »												± 0,76	± 0,064
» 50 » 160 »	57,15	± 0,76	34,93	± 0,76									± 0,13
Св. 160	33,78 T	± 0,13	21,08 T	± 0,13	19,05	± 0,76	9,53	± 0,76	25,40	± 0,76	9,53		± 0,25

Примечание — Пункт 5.2.2.3 заменяет ссылку на международный стандарт ASTM E1025-11 Практические указания по проектированию, изготовлению и группировке материалов для индикаторов качества изображения (IQI), с исполнением для монтажа в отверстие, используемых при рентгенографии.

6 Проведение контроля

6.1. Общие требования

6.1.1 Устанавливают эталоны чувствительности на контролируемом участке образца для контроля со стороны, обращенной к источнику излучения.

Эталон чувствительности не устанавливают в следующих случаях:

- при проведении рентгенографии на наличие загрязнений;
- при проведении рентгенографии для устранения дефектов, при условии того, что при окончательном контроле данной области будут использованы эталоны чувствительности;
- при испытаниях на выявление детальных сведений о материале или различии между двумя или несколькими разными материалами.

6.1.2 Определяют расстояние от источника излучения до детектора SDD , мм, по следующей формуле

$$SDD = (F \cdot T / U_i) + T, \quad (2)$$

где F — размер фокусного пятна источника излучения, мм;

T — расстояние от обращенной к источнику излучения поверхности образца для контроля до детектора, мм;

U_i — нерезкость изображения, мм.

6.1.3 При радиоскопии необходимо постоянно фиксировать данные, подготавливая их в форме цифровых снимков. Системы радиоскопии, которые не предусматривают возможность постоянной регистрации данных, могут использоваться только при условии согласования с заказчиком.

6.1.4 Просмотр и расшифровку снимков следует проводить после их полного высыхания в затемненном помещении квалифицированным оператором. Для расшифровки снимков необходимо перед оценкой соответствие оборудования критериям приемки проверить оптическую плотность пленки или значения пикселей, контрастность, уровень качества рентгенографии/корректность использования эталона чувствительности, идентификацию (маркировку) снимков, полноту покрытия области снимка.

6.2 Радиографический контроль проводят в соответствии с приложениями ДА—ДБ и дополнительными требованиями, приведенными в 6.1.

6.3 Цифровую радиологию и радиоскопию в режиме реального времени проводят в соответствии с приложениями ДВ и ДГ и дополнительными требованиями, приведенными в 6.1.

6.4 Компьютерную радиографию проводят в соответствии с приложениями ДД и ДЕ и дополнительными требованиями, приведенными в 6.1.

7 Протокол контроля

Результаты проведения контроля оформляют в виде протокола, содержащего:

- ссылку на настоящий стандарт;
- инициалы, фамилию и подпись лица, проводившего контроль;
- полное описание образца для контроля, включая: сведения об армирующем материале, матрице, метод изготовления, форму, размеры;
- описание используемого оборудования;
- условия кондиционирования;
- методику контроля;
- результаты проведения контроля;
- любые факторы, влияющие на проведение контроля;
- дату проведения контроля.

**Приложение ДА
(обязательное)**

**Перевод основных положений международного стандарта ASTM E1742/E1742M—12
«Практические указания к проведению радиографического контроля»**

ДА.1 Область применения

Данный стандарт устанавливает требования к радиографическому контролю металлических и неметаллических материалов.

ДА.2 Оборудование и материалы

ДА.2.1 Оборудование

ДА.2.1.1 Источники излучения

ДА.2.1.1.1 Источники рентгеновского излучения

Выбор соответствующего напряжения рентгеновских лучей и уровней энергии зависит от показателей образца для контроля (тип материала и толщина) и времени контроля. Пригодность данных параметров воздействия должна быть показана достижением требуемого уровня качества радиографического контроля и соблюдением всех других требований, предусмотренных в настоящем стандарте.

ДА.2.1.1.2 Источники гамма-излучения

Используемые изотопные источники должны показывать необходимый уровень качества радиографического контроля.

ДА.2.1.2 Держатели пленки и кассеты

Держатели пленки и кассеты должны быть светонепроницаемыми, изготовленными из материалов, не влияющих на качество или чувствительность снимков, и использоваться должным образом, чтобы уменьшить повреждения. В случае если свет проникает на держатель пленки и дает его изображение на снимке, снимок не отбраковывают, если изображение не скрывает и не пересекается с областью, подлежащей исследованию. Если видно, что на держатель пленки проникает свет, перед дальнейшим использованием его следует отремонтировать или выбросить. Держатели пленки и кассеты необходимо регулярно проверять на наличие трещин и других дефектов с целью минимизации вероятности проникновения света.

ДА.2.1.3 Усиливающие экраны

ДА.2.1.3.1 При использовании источника более 150 кВ используют усиливающие свинцовые экраны. Свинцовые экраны должны иметь такие же размеры, как используемая пленка, и находиться в тесном контакте с пленкой во время контроля. Толщина свинцовых экранов для соответствующей энергии излучения приведена в таблице ДА.1. На свинцовых экранах не должно быть трещин, складок, царапин или посторонних материалов, которые могут дать изображения на пленке.

Таблица ДА.1 — Толщина свинцовых экранов

Диапазон энергии излучения/изотопы	Толщина переднего экрана, мм	Толщина заднего экрана, мм, не менее	Толщина переднего и заднего экрана, мм*
От 0 до 150 кэВ** включ.	От 0,00 до 0,025	0,13***	От 0,00 до 0,15
Св. 150 » 200 »	» 0,00 » 0,13		» 0,02 » 0,15
» 201 » 320 »	» 0,025 » 2,54	0,13	» 0,02 » 0,20
⁷⁵ Se	» 0,025 » 0,25		» 0,10 » 0,20
От 321 до 450 кэВ включ.	» 0,13 » 0,38	0,25	» 0,02 » 0,20
¹⁹² Ir	» 0,13 » 0,38		» 0,10 » 0,50
От 451 кэВ до 450 МэВ включ.	» 0,13 » 0,51		» 0,10 » 0,50
⁶⁰ Co	» 0,13 » 0,51		» 0,50 » 1,00
От 2 до 4 МэВ включ.	» 0,25 » 0,51		» 1,00 » 2,00
Св. 4 » 10 »	» 0,25 » 0,76		
» 10 » 25 »	» 0,25 » 1,27		

Окончание таблицы ДА.1

* Для диапазона энергии излучения от 451 кэВ до 4 МэВ и ^{60}Co могут быть использованы стальные или медные экраны толщиной от 0,10 до 0,50 мм. Для диапазона энергии излучения свыше 4 до 10 МэВ могут быть использованы экраны из стали или меди толщиной от 0,50 до 1,00 мм или танталовые экраны толщиной до 0,50 мм. Дополнительное экранирование обратного рассеивания может быть достигнуто за счет дополнительных свинцовых экранов за кассетами.

** Предварительно упакованная пленка со свинцовыми экранами может быть использована при диапазоне энергии излучения от 80 до 150 кэВ. Не рекомендуется использовать свинцовые экраны ниже 80 кэВ. Предварительно упакованная пленка со свинцовыми экранами может быть использована при более высоких энергиях излучения при условии, что контраст, оптическая плотность, уровень качества радиографии и требования обратного рассеивания будут соблюдены. При более высоких энергиях излучения могут быть использованы задние промежуточные свинцовые экраны для уменьшения обратного рассеивания.

*** Задний экран не требуется при условии, что соблюдены требования обратного рассеивания в соответствии с ДА.3.15 (приложение ДА).

ДА.2.1.3.2 Могут быть использованы флуоресцентные, флуорометаллические или другие металлические экраны. Флуоресцентные или флуорометаллические экраны могут вызвать ограничения в качестве изображения.

ДА.2.1.4 Устройство для просмотра пленки

Устройство для просмотра пленки должно соответствовать следующим требованиям:

- должно иметь регулировку выбора оптимальной интенсивности для пленок с различной оптической плотностью;
- источник света должен быть достаточно интенсивным, чтобы была возможность просматривать оптическую плотность пленки в области, подлежащей исследованию;
- система света должна быть сконструирована так, чтобы обеспечивать одинаковый уровень яркости по всему экрану для просмотра;
- должно быть оснащено подходящим вентилятором, воздуходувом или другими средствами для обеспечения стабильной температуры на смотровом окне, чтобы избежать повреждения пленки во время просмотра;
- должно быть оборудовано полупрозрачным материалом перед каждым смотровым окном, за исключением локализованного просмотра высокой интенсивности областей пленки с высокой оптической плотностью через отдельные смотровые окна, диафрагмы или другие подходящие отверстия;
- должен быть предусмотрен комплект непрозрачных трафаретов, ирисовая диафрагма или любой другой способ для уменьшения области просмотра, чтобы она подходила по размеру к области, подлежащей исследованию;
- допускается использовать осветители.

ДА.2.1.5 Денситометр

Денситометр должен измерять свет, прошедший через снимок с оптической плотностью пленки до 4,0 с разрешением единицы оптической плотности 0,02. Если используются пленки оптической плотностью более 4,0, требуется денситометр, способный измерять оптическую плотность до максимальной разрешенной оптической плотности.

ДА.2.1.6 Увеличительные стекла

Для увеличения дефекта от трех до десяти раз и определения его размера используют увеличительные стекла.

ДА.2.1.7 Люксметр

Для определения яркости/освещенности используют люксметр.

ДА.2.2 Материалы**ДА.2.2.1 Пленка**

Выбор пленки зависит от энергетического уровня источника излучения, толщины/конфигурации образца для контроля и качества изображения.

Непленочные носители информации, такие как бумага и аналоговые ленты, могут быть использованы в случае утверждения уполномоченной конструкторской организацией.

ДА.2.2.2 Растворы для обработки пленки

Производственные рентгенограммы должны обрабатываться в растворах, способных последовательно производить рентгенограммы, что отвечает требованиям данного стандарта.

ДА.3 Требования к проведению контроля

ДА.3.1 Радиографический контроль следует проводить после устранения обнаруженных при внешнем осмотре наружных дефектов и зачистки поверхности образца для контроля от неровностей, изображения которых на снимке могут помешать расшифровке снимка.

ДА.3.2 Каждый полученный снимок должен содержать:

- идентификацию или серийный номер образца для контроля;
- количество снимков, если их было несколько;

- идентификацию оборудования;
- дату контроля.

ДА.3.3 Использование двух или более пленок допускается при условии, что достигается применяемый уровень качества радиографического контроля и требования по оптической плотности пленки (см. ДА.3.4—ДА.3.5) для области, подвергаемой исследованию.

ДА.3.4 Уровни качества радиографического контроля должны соответствовать таблице ДА.2. Уровень качества радиографического контроля выбирают исходя из толщины эталона чувствительности и появления одного, двух или трех отверстий в изображении пластинчатого или круглого эталона чувствительности на снимке. Если уровень качества радиографического контроля не указан в технической документации на контроль, то он должен составлять 2-2Т. Если уполномоченной конструкторской организацией не указано иное, пластинчатые или круглые эталоны чувствительности, используемые для исследования материала толщиной не более 6,35 мм, должны быть толщиной не менее 0,127 мм.

Т а б л и ц а ДА.2 — Уровни качества радиографического контроля

Уровень качества радиографического контроля	Максимальная толщина эталона чувствительности, % ¹⁾	Минимальный диаметр отверстия ²⁾	Чувствительность контроля, % ³⁾
1—1Т	1	1Т	0,7
1—2Т	1	2Т	1,0
2—1Т	2	1Т	1,4
2—2Т	2	2Т	2,0
2—4Т	2	4Т	2,8

1) Выражается в процентах от толщины материала.
 2) Зависит от толщины эталона чувствительности Т.
 3) Чувствительность контроля — это выраженный в процентах от толщины образца наименьший диаметр выявляемой на снимке проволоки проволочного эталона или наименьшая толщина пластинчатого или круглого эталона, при которой на снимке появляется отверстие с диаметром, равным удвоенной толщине эталона.

ДА.3.5 Оптическая плотность пленки должна быть более 1,5 в области, подвергаемой контролю. Если используется несколько пленок, то оптическая плотность наложенных друг на друга пленок должна быть более 2,0, а каждая отдельная пленка должна иметь оптическую плотность более 1,0. Допускается использовать пленки оптической плотностью выше 4,0, но не более 4,5. Пленки оптической плотностью менее 1,5 допускаются использовать, когда контролю подвергаются образцы без эталонов чувствительности (см. ДА.3.14). Максимальная оптическая плотность пленки зависит от используемого оборудования для просмотра пленки и его максимальной яркости (см. ДА.3.21). Максимальная оптическая плотность пленки должна быть обозначена на оборудовании для просмотра пленки.

ДА.3.6 Толщина эталона чувствительности зависит от толщины образца для контроля и не должна ее превышать. При проведении воздействия через две стенки образца для контроля и расшифровки двух стенок образца для контроля толщина эталона чувствительности вычисляется по толщине двух стенок образца для контроля. При проведении воздействия через две стенки образца для контроля и расшифровки одной стенки образца для контроля толщина эталона чувствительности вычисляется по толщине одной стенки образца для контроля.

ДА.3.7 Образец для контроля разделяют на участки и на каждом участке устанавливают эталоны чувствительности. Эталоны чувствительности следует устанавливать на контролируемом участке со стороны, обращенной к источнику излучения. При исследовании объектов неправильной формы эталон чувствительности устанавливается как можно дальше от пленки. Эталон чувствительности должен прилегать к исследуемой области. В случае невозможности размещения эталона чувствительности на образце применяют методы по ДА.3.7.1 или ДА.3.7.2.

ДА.3.7.1 При невозможности установки эталонов на образце допускается установка эталонов чувствительности со стороны детектора. Для этого на кассете предусматривают дополнительный карман, состоящий из того же материала, что и эталон чувствительности. Карман должен превосходить эталон чувствительности по размерам так, чтобы три стороны индикатора были видны на снимке.

ДА.3.7.2 При невозможности установки эталонов со стороны источника излучения при контроле изделий цилиндрической, сферической формы и других пустотелых изделий через две стенки допускается устанавливать эталоны чувствительности со стороны кассеты с пленкой согласно требованиям, изложенным в ДА.3.7.2.1—ДА.3.7.2.2.

ДА.3.7.2.1 Если расшифровываются обе стороны изделия, то один эталон чувствительности устанавливают со стороны источника излучения, а остальные эталоны устанавливают со стороны кассеты с пленкой.

ДА.3.7.2.2 Если расшифровывается только одна сторона изделия, то один эталон чувствительности устанавливают на внутренней стороне исследуемой стороны, а остальные эталоны устанавливают со стороны кассеты с пленкой.

ДА.3.8 После установки эталона чувствительности допускается проведение однократного испытания применяемого эталона чувствительности. В случае возникновения сомнений в значении или точности полученных данных из-за недостатков пленки или неправильной работы приборов, требуется проведение повторного радиографического контроля.

ДА.3.9 Для защиты пленки от рассеянного излучения кассету с пленкой экранируют свинцовыми экранами.

ДА.3.10 Для улучшения качества изображения могут быть использованы фильтры.

ДА.3.11 При использовании более одной кассеты, изображение эталона чувствительности появляется как минимум на одном снимке на краю пленки. Когда источник излучения помещается под углом к образцу, и вся поверхность подвергается контролю, необходимо использовать минимум три эталона чувствительности, расположенных на равном расстоянии друг от друга.

ДА.3.12 Эталон чувствительности должен использоваться в той области, в пределах которой оптическая плотность пленки не выходит за пределы значений от минус 15 % до плюс 30 % оптической плотности изображения эталона чувствительности. Для одного снимка должен использоваться, по крайней мере, один эталон чувствительности, за исключением случаев, описанных в ДА.3.11, ДА.3.13—ДА.3.14.

ДА.3.13 Если оптическая плотность пленки меняется более, чем указано в ДА.3.12, необходимо использовать два эталона чувствительности. Если один эталон показывает допустимый уровень чувствительности в самой плотной исследуемой части, а второй показывает допустимый уровень чувствительности в наименее плотной исследуемой части, то показатели обоих эталонов должны учитываться в пределах допустимых оптических плотностей. В последующих испытаниях при необходимости может использоваться дополнительный эталон чувствительности, чтобы покрыть весь диапазон толщины образца для контроля. Для таких деталей, как литые изделия и горячие металлические заготовки, в которых присутствуют изменения в толщине стенки, использование двух эталонов невозможно. Толщина эталона должна определяться по толщине самой тонкой стенки, подвергаемой контролю, а сам эталон должен быть установлен на самой толстой стенке. Границы допустимой оптической плотности от минус 15 % до плюс 30% могут не соблюдаться, но оптическая плотность на исследуемых областях должна быть в пределах 1,5 и 4,0, при этом необходимо получить требуемый уровень качества радиографии.

ДА.3.14 Эталоны чувствительности не устанавливаются в следующих случаях:

- при проверке образца для контроля на наличие посторонних деталей;
- при проведении радиографического контроля для устранения дефектов, при условии того, что при окончательном контроле данной области будет использован эталон чувствительности;
- при испытаниях на выявление детальных сведений о материале или различии между двумя или несколькими разными материалами, для обнаружения заводских дефектов, а также выявления присутствия или отсутствия определенного материала.

ДА.3.15 Контраст снимка определяется на основании вычисления разности между оптической плотностью изображения эталона чувствительности и оптической плотностью изображения образца для контроля. На рисунке ДА.1 показана минимальная разность оптических плотностей для достижения уровня качества радиографии 1 и 2.

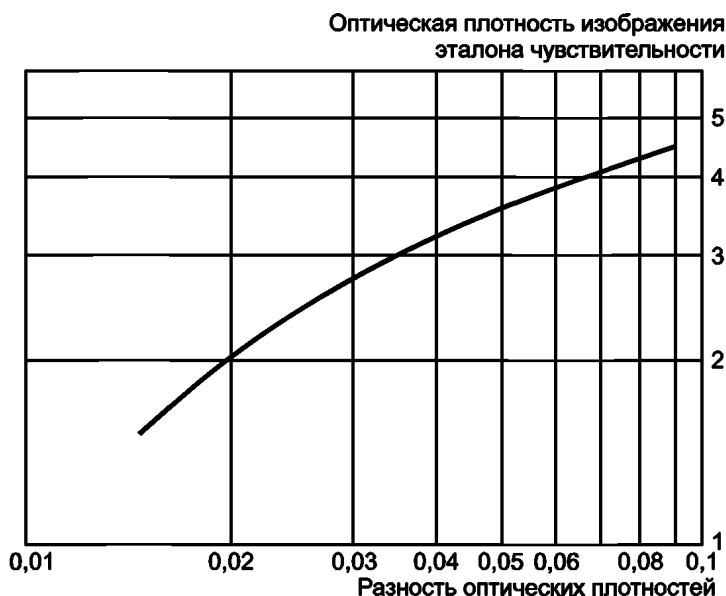


Рисунок ДА.1 — Минимальная разность оптических плотностей

ДА.3.16 Перед проведением радиографического контроля пленку необходимо проверять на наличие обратного рассеянного излучения. На каждой кассете для пленки должна быть нанесена буква «В» высотой 12,7 мм и толщиной 1,6 мм, расположенная за пленкой, но в пределах видимости. Если изображение буквы «В» появляется на снимке в виде светлого изображения, пленка считается бракованной, и при проведении последующих испытаний необходимо использовать свинцовые экраны, чтобы снизить рассеянное излучение. Появлением темного изображения (более высокая оптическая плотность изображения буквы «В») можно пренебречь, если оно не искажает изображение образца для контроля. Если исследуются одинаковые образцы для контроля, то буква «В» может быть нанесена только при проведении первого испытания. Новое квалификационное испытание необходимо провести, когда будет изменен хотя бы один из следующих параметров:

- уровень мощности рентгеновского аппарата;
- продолжительность облучения;
- расстояние от источника излучения до пленки;
- экраны, фильтры;
- тип пленки;
- параметры обработки пленки;
- смена или перемещение источника излучения.

ДА.3.17 Минимально допустимое расстояние от источника излучения до пленки SFD , мм, рассчитывается с учетом данных по таблице ДА.3, по формуле

$$SFD = (Ft / U_g) + t, \quad (ДА.1)$$

где F — размер фокусного пятна источника излучения, мм;
 t — расстояние от обращенной к источнику излучения поверхности образца для контроля до пленки, мм;
 U_g — геометрическая нерезкость, мм.

Т а б л и ц а ДА.3 — Геометрическая нерезкость, U_g

Толщина материала, t , мм	U_g , мм
Менее 50,8	0,5
От 50,8 до 101,6 включ.	0,75
Св. 101,6	1

ДА.3.18 Маркировочные знаки на кассете с пленкой следует устанавливать так, чтобы изображения маркировочных знаков на снимках были видны (см. ДА.3.30).

ДА.3.19 Ограничительные метки, используемые для ограничения длины образцов для контроля, следует устанавливать так, чтобы изображения ограничительных меток на снимках не накладывались на изображение образца для контроля. Ограничительные метки должны располагаться на исследуемой части объекта контроля, и их положение должно оставаться неизменным во время радиографического контроля. Допускается вместо ограничительных меток использовать цифры.

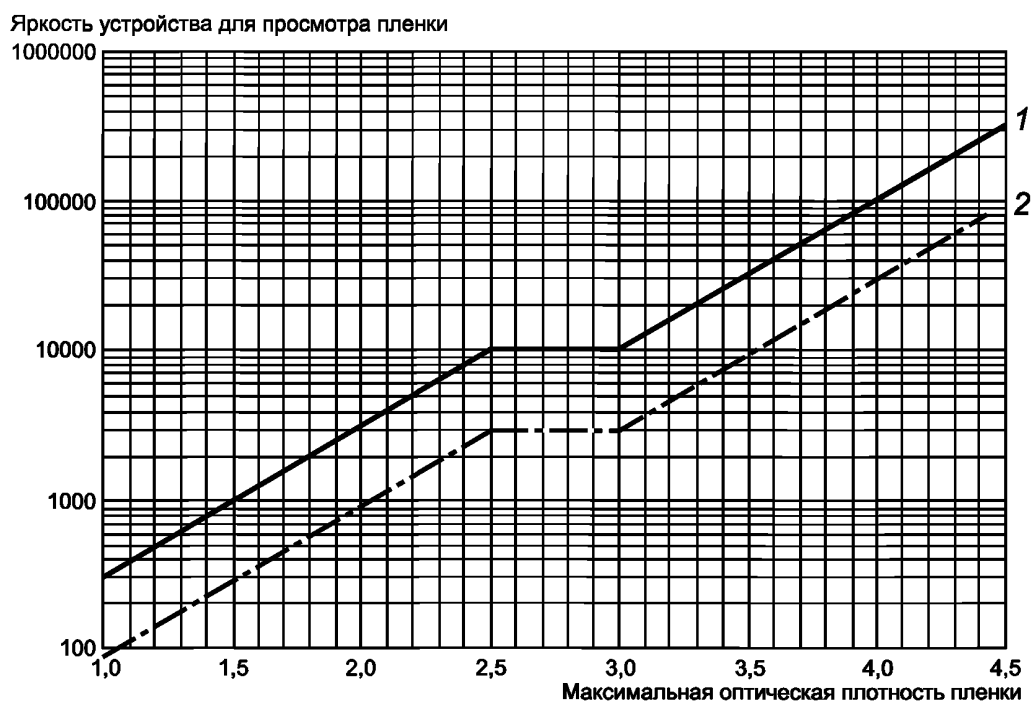
ДА.3.20 Проявочная машина для пленки должна быть выбрана при помощи сравнения регулирующей пленки и контрольной пленки, как описано в ДА.3.20.1—ДА.3.20.2.

ДА.3.20.1 Контрольная пленка должна представлять собой полосу сенситометрической пленки и должна иметь хотя бы одну область оптической плотностью от 2,0 до 2,5. Измеряют оптическую плотность контрольной пленки и регистрируют для определения номинальных контрольных показателей.

ДА.3.20.2 Для регулировки показателей проявочной машины измеряют оптическую плотность регулирующей пленки в тех же областях, где измерялась оптическая плотность контрольной пленки, после чего их сравнивают. Оптическая плотность регулирующей пленки не должна превышать 10 % оптической плотности контрольной пленки.

ДА.3.21 Требования к устройству для просмотра пленки:

- максимальная интенсивность света для каждого смотрового отверстия определяется при помощи экспонетра;
- просмотр пленки следует осуществлять в центре устройства на визуально самой тусклой области поверхности образца для контроля;
- максимальную оптическую плотность пленки определяют в соответствии с рисунком ДА.2 и указывают на устройстве для просмотра пленки для каждого смотрового отверстия;



1 — яркость устройства для просмотра пленки, кд/м²; 2 — яркость устройства для просмотра пленки, фут-Лб

Рисунок ДА.2 — Максимальная оптическая плотность пленки в зависимости от яркости устройства для просмотра пленки

- значение максимальной оптической плотности пленки должно быть установлено на момент поставки устройства для просмотра пленки и изменено в случае ремонта или замены устройства, а также замены лампы.

ДА.3.22 Просмотр снимков должен проводиться в плохо освещенной комнате. Освещение должно быть таким, чтобы отражение света не мешало просмотру снимка. Уровень общей освещенности не должен превышать 30 лк; уровень освещенности измеряют на поверхности устройства для просмотра пленки, когда он выключен.

ДА.3.23 Снимки должны храниться в помещении с контролем состояния окружающей среды для предотвращения ухудшения качества снимка или любого вида ее повреждения на весь требуемый срок хранения. Требования к сроку хранения и размещению снимков должны быть согласованы между заказчиком и исполнителем.

ДА.3.24 При копировании снимка необходимо соблюдать следующие требования:

- копия снимка должна иметь такие же размеры, как и снимок;
- на копии снимка должны четко прослеживаться изображения эталонов чувствительности;
- процесс копирования должен быть установлен в программе испытаний, согласованной между заказчиком и исполнителем;

- описание процедуры копирования должно содержать соответствующие требования, касающиеся экспозиции, сканирования, фокусирования, контраста, разрешения и различных свойств пленки, которые могут проявиться при неоднородности материала на скопированном снимке;

- в процессе копирования снимков допускается использовать установку проекционной литографии, при этом снимок должен быть спроецирован в оригинальном размере. Изображение эталона чувствительности и требуемое отверстие(я) должны быть такими же, как на оригинальном снимке.

ДА.3.25 Участки образца для контроля должны быть промаркированы. Маркировка должна быть нанесена таким образом и в таком месте, чтобы не допустить повреждения образца для контроля. Идентифицирующая маркировка не должна быть смазана или стерта при последующем использовании. Если последующие процедуры приведут к уничтожению маркировки, соответствующая надпись должна быть прикреплена к сопутствующим деталям или сборной конструкции.

ДА.3.26 Штампование, лазерная маркировка или виброгравировка допускаются только в случаях, если это установлено в программе испытаний, согласованной между заказчиком и исполнителем. Если не указано иного, маркировка размещается в области номера участка образца для контроля.

ДА.3.27 Если штампование, лазерная маркировка или виброгравировка запрещены, детали могут быть промаркированы с помощью травления с использованием подходящих травящих растворов и методов их применения. Помимо жидкого травления могут использоваться и прочие методы травления.

ДА.3.28 Если травление, штампование, лазерная маркировка и виброгравировка не могут быть использованы, идентификационную маркировку можно нанести с помощью краски или чернил.

ДА.3.29 Другие способы маркировки, такие как прикрепление ярлыков, могут быть использованы в случаях, когда конструкция, отделка или функциональные требования к образцу для контроля исключают возможность применения травления, штампования, лазерной маркировки, виброгравировки, нанесения краски или чернил.

ДА.3.30 Маркировка образца для контроля должна содержать следующие данные:

- в случае применения штампования, лазерной маркировки, виброгравировки, травления или чернил, следует использовать символы. Символ должен идентифицировать образец для контроля. Символ «X», заключенный в круг, используется для обозначения того, что радиографический контроль пройден на 100 %. Если используется выборочный отбор, то все отобранные образцы для контроля должны быть промаркированы символом «X»;

- в случае применения окрашивания используют голубой цвет для обозначения того, что радиографический контроль пройден на 100 %. Если используется выборочный отбор, то оранжевый цвет используется для обозначения отобранных образцов (т. е. для образцов, которые не отправлялись на контроль). Голубой цвет используется для образцов, прошедших контроль.

**Приложение ДБ
(обязательное)**

**Перевод основных положений международного стандарта ASTM E94—04(2010)
«Руководство по проведению радиографического контроля»**

ДБ.1 Область применения

Данный стандарт устанавливает требования к радиографическому контролю (радиографии) для получения снимков надлежащего качества.

ДБ.2 Уровни качества радиографического контроля

ДБ.2.1 Требуемый уровень качества радиографического контроля 2 % (2-1Т, 2-2Т и 2-4Т), если иное не согласовано между заинтересованными сторонами.

Примечание — Первое число показателя уровня качества радиографического контроля указывает на максимальную толщину эталона чувствительности в процентах от толщины образца для контроля, а второе число указывает на минимальный диаметр отверстия эталона чувствительности, которое должно быть видно на снимке. Диаметр отверстия зависит от толщины эталона чувствительности Т.

ДБ.2.2 Если эталоны чувствительности, рентгенографические свойства материала которого идентичны материалу образца для контроля, недоступны, то могут быть использованы эталоны чувствительности с меньшей поглощающей способностью.

ДБ.2.3 Требуемый уровень качества радиографического контроля при использовании проволочных эталонов чувствительности должен быть 2-2Т, если иное не согласовано между заинтересованными сторонами.

ДБ.3 Выбор энергии излучения

Энергия рентгеновского излучения влияет на качество изображения. Чем ниже энергия источника, тем выше контрастность изображения. Энергию излучения выбирают в соответствии с толщиной слоя половинного ослабления (СПО) по таблице ДБ.1. Как правило, энергию рентгеновского излучения выбирают от 100 до 500 кВ при толщине СПО от 2,5 до 10. В некоторых ситуациях при использовании энергии рентгеновского излучения в диапазоне от 1 до 25 МВ, этот диапазон можно увеличить на коэффициент 2 из-за сокращения рассеивания.

Таблица ДБ.1 — Выбор энергии излучения в зависимости от толщины СПО

Энергия	Толщина СПО, мм
120 кВ	2,5
150 кВ	3,6
200 кВ	5,1
250 кВ	6,4
400 кВ (¹⁹² Ir)	8,9
1 МВ	14,5
2 МВ (⁶⁰ Co)	20,3
4 МВ	25,4
6 МВ	29,2
10 МВ	31,8
16 МВ и выше	33,0

ДБ.4 Пленка

Выбор пленки зависит от:

- уровня качества радиографического контроля;
- продолжительности контроля;
- производственных затрат.

Пленка должна соответствовать требованиям нормативного документа или технической документации производителя.

ДБ.5 Фильтры

Фильтры представляют собой однородные слои материала, расположенные между источником излучения и пленкой. Фильтры предназначены для поглощения чувствительного компонента излучения, обеспечивая одно или несколько из следующих преимуществ:

- уменьшение рассеянного излучения и, следовательно, усиление контрастности;
- уменьшение подтравливания и, следовательно, усиление контрастности;
- уменьшение контрастности образцов для контроля различной толщины.

Фильтры размещают одним из следующих способов:

- максимально близко к источнику излучения, что сводит к минимуму размер фильтра, а также влияние фильтра на рассеянное излучение на пленку;
- между образцом и пленкой, чтобы преимущественно поглощать рассеянное излучение от образца. Для этого используют свинцовые и другие металлические экраны (см. ДБ.7.1).

Толщина и материал фильтра зависят от следующих факторов:

- материала образца для контроля;
- толщины образца для контроля;
- энергетического спектра используемого излучения;
- требуемого качества снимка (увеличение или уменьшение контрастности).

ДБ.6 Защита от обратного рассеянного излучения

Для защиты пленки от обратного рассеянного излучения кассету с пленкой экранируют свинцовыми экранами.

Перед проведением радиографического контроля пленку необходимо проверять на наличие обратного рассеянного излучения. Для этого на заднюю сторону кассеты для пленки наносят букву «В» высотой 12,7 мм и толщиной 1,6 мм. Если изображение буквы «В» появляется на снимке в виде светлого изображения, то это говорит о недостаточном уровне защиты, и при проведении последующих испытаний необходимо использовать свинцовые экраны, чтобы снизить рассеянное излучение. Появлением темного изображения (более высокая оптическая плотность изображения буквы «В») можно пренебречь, если оно не искажает изображение образца для контроля.

ДБ.7 Экраны

ДБ.7.1 Металлические экраны

ДБ.7.1.1 Свинцовые экраны используют в непосредственном контакте с пленкой. В зависимости от толщины экрана и состава образца для контроля экраны оказывают усиливающее воздействие при энергии излучения 90 кВ. Также экран, используемый перед пленкой, выполняет функцию фильтра (см. ДБ.5), поглощая рассеянное излучение от образца для контроля. Толщину свинцового экрана или другого металлического экрана выбирают исходя из требований, указанных в ДБ.5. Для избежания нерезкости изображения между свинцовым экраном и пленкой при засветке должен обеспечиваться плотный контакт.

Кроме усиливающего воздействия свинцовые экраны используют для защиты от обратного рассеянного излучения (см. ДБ.6). При увеличении энергии излучения толщину свинцового экрана также увеличивают. При радиографическом контроле с использованием источников радиоактивного излучения, минимальная толщина свинцового экрана должна составлять 0,13 мм для ^{192}Ir и 0,25 мм для ^{60}Co .

ДБ.7.1.2 Экраны из оксида свинца имеют аналогичные свинцовым экранам свойства, за исключением того, что их эквивалентность по толщине свинцовой фольги примерно равна 0,013 мм.

ДБ.7.1.3 Медные экраны имеют меньшую поглощающую способность и усиление, чем свинцовые экраны, но могут иметь лучшую чувствительность контроля при энергии излучения выше 1 МВ.

ДБ.7.1.4 Золотые, танталовые экраны или экраны из других тяжелых металлов используют в случаях, когда свинцовые экраны применять невозможно.

ДБ.7.2 Люминесцентные экраны применяют для минимизации нерезкости снимка. Люминесцентные экраны должны плотно прилегать к пленке.

ДБ.7.3 На экранах не должно быть вмятин, царапин, загрязнений или любых других дефектов. Жир со свинцового экрана удаляют с помощью растворителя. Люминесцентные экраны требуют очистки в соответствии с рекомендациями изготовителя.

ДБ.8 Качество снимка

ДБ.8.1 Качество снимка определяется тремя показателями в соответствии с ДБ.8.2—ДБ.8.4.

ДБ.8.2 Контрастность снимка между двумя областями снимка — это разница между оптическими плотностями изображения на этих участках пленки. Контрастность снимка зависит от контрастности образца для контроля и пленки.

ДБ.8.2.1 Контрастность образца для контроля — это соотношение интенсивности рентгеновского или гамма-излучения, передаваемого двумя выбранными участками образца для контроля. Контрастность образца для контроля зависит от физических параметров образца (тип материала и толщина), используемой энергии излучения (спектральный состав, твердость или длины волн), интенсивности и распределения рассеянного излучения. Контрастность образца для контроля не зависит от времени, величины тока или силы источника излучения, расстояния до источника и характеристик пленочной системы.

ДБ.8.2.2 Контрастность пленки зависит от типа пленки, ее обработки и плотности почернения пленки, а также от того, использовались ли свинцовые или люминесцентные экраны. Контрастность пленки не зависит от длины волн и распределения излучения, попадающего на пленку и, следовательно, не зависит от контрастности образца для контроля.

ДБ.8.3 Зернистость пленочной системы — показатель локальных изменений плотности почернения пленки, который выражается в появлении зернистости на пленке. На зернистость пленочной системы влияют используемые экраны, плотность контакта экрана с пленкой и условия обработки пленки.

ДБ.8.4 Радиографическое разрешение — это четкость изображения (контуры и детализация). Радиографическое разрешение зависит от внутренней и геометрической нерезкости:

- внутренняя нерезкость (U_i) зависит от плотности контакта экрана с пленкой, типа и толщины экрана, толщины светочувствительного покрытия (одно- или двухслойного), качества излучения (длины волн и т. д.). Внутренняя нерезкость не зависит от геометрической нерезкости;

- геометрическая нерезкость (U_g) зависит от расстояния от источника излучения до пленки, расстояния от образца для контроля до пленки и размера фокусного пятна. Геометрическая нерезкость U_g , мм, определяется по формуле

$$U_g = Ft / d_0, \quad (\text{ДБ.1})$$

где F — размер фокусного пятна источника излучения, мм;

t — расстояние от обращенной к источнику излучения поверхности образца для контроля до пленки, мм;

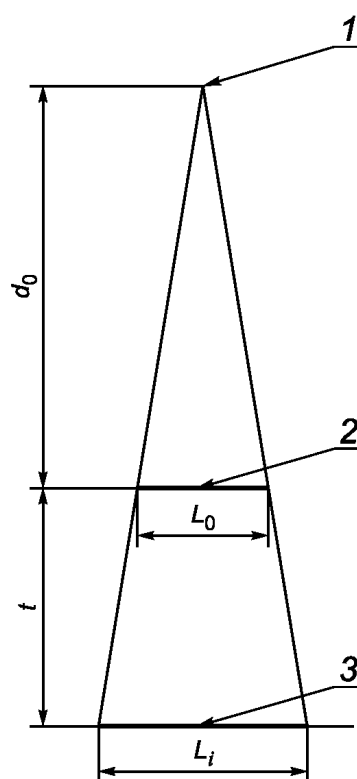
d_0 — расстояние от источника излучения до образца для контроля, мм.

Поскольку размер источника обычно фиксирован для данного источника излучения, значение U_g зависит от соотношения d_0 / t .

Величина или степень геометрической нерезкости должны сводиться к минимуму при радиографическом контроле.

ДБ.9 Радиографическое искажение

Изображение образца для контроля будет больше, чем сам образец для контроля, если образец для контроля больше, чем источник излучения, и меньше, если образец для контроля меньше источника. Степень уменьшения или увеличения зависит от расстояния от источника до образца для контроля и от образца для контроля до пленки, а также размеров источника и образца для контроля (рисунки ДБ.1—ДБ.2).



t — расстояние от обращенной к источнику излучения поверхности образца для контроля до пленки; d_0 — расстояние от источника излучения до образца для контроля; L_0 — размер образца для контроля; L_i — размер изображения; 1 — источник излучения; 2 — образец для контроля; 3 — изображение образца для контроля

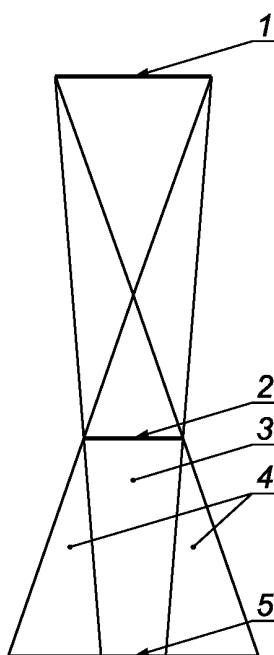
Рисунок ДБ.1 — Радиографическое увеличение

Степень увеличения X , %, вычисляют по формуле

$$X = \frac{\Delta L}{L_0} \cdot 100, \quad (\text{ДБ.2})$$

где ΔL вычисляют по формуле

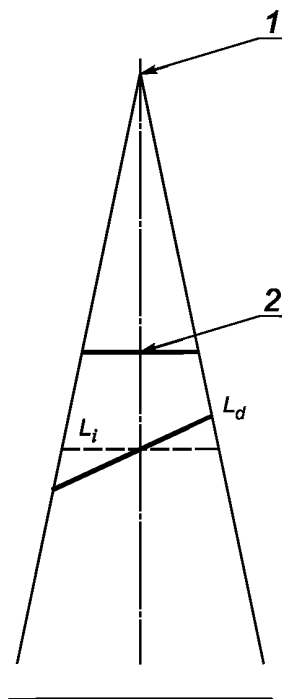
$$\Delta L = L_i - L_0. \quad (\text{ДБ.3})$$



1 — источник излучения; 2 — образец для контроля; 3 — тень; 4 — полутень; 5 — изображение образца для контроля

Рисунок ДБ.2 — Радиографическое уменьшение

Направление центрального пучка источника излучения должно быть перпендикулярно поверхности пленки. Изображение образца для контроля будет искажено, если пленка установлена не перпендикулярно центральному пучку. Различные части изображения образца для контроля будут иметь различное искажение в зависимости от степени смещения пленки относительно центрального пучка (рисунок ДБ.3).



1 — источник излучения; 2 — образец для контроля; L_i — размер неискаженного изображения; L_d — размер искаженного изображения

Рисунок ДБ.3 — Радиографическое искажение

ДБ.10 Эталоны чувствительности

При радиографическом контроле используют эталоны чувствительности по ASTM E747 и ASTM E1025¹⁾.

ДБ.11 Идентификация снимков

Каждый снимок должен содержать следующие идентификационные данные:

- обозначение и наименование лаборатории радиографического контроля;
- дату проведения контроля;
- количество образцов для контроля и серийный номер (если используется).

Для обозначения повторных снимков определенного участка образца для контроля используется буква «R», которая может включать в себя цифры для обозначения номера повторного снимка.

Маркировочные знаки, используемые для ограничения длины контролируемых участков образца для контроля, изготавливают из материала, обеспечивающего получение их четких изображений на радиографических снимках, например из свинца. Маркировочные знаки должны располагаться на образце в течение всего контроля. Место нанесения маркировочных знаков определяется в соответствии с требованиями заказчика.

Контролируемые участки образца для контроля должны быть пронумерованы. Номера наносят одним из следующих способов:

- штампованием;
- маркером с нестираемыми чернилами;
- гравировкой;
- тиснением;
- травлением.

Маркировка образца выполняется в той части, которая не будет удалена при последующей технологической обработке. При использовании тиснения необходимо проявлять осторожность во избежание повреждения или последующего разрушения от усталости образца для контроля. Для тиснения необходимо использовать поверхность, испытывающую наименьшие нагрузки. Если маркировка или штамповка детали не допускается по какой-либо причине, рекомендуется предусматривать справочный чертеж с маркировкой либо фотозснимок.

¹⁾ Положения ASTM E747 и ASTM E1025, устанавливающие требования к эталонам чувствительности, приведены в 5.2.2.

ДБ.12 Хранение пленки

Незасвеченная пленка должна храниться под защитой от воздействия света, давления, избыточного тепла, повышенной влажности, едких газов, паров или проникающего излучения. Подробные рекомендации по хранению пленки должны быть установлены в нормативном документе или технической документации на пленку.

ДБ.13 Порядок обращения с пленкой

Пленки необходимо переносить, удерживая за края сухими чистыми руками, чтобы избежать отпечатков пальцев на поверхности пленки.

Следует избегать резкого сгибания, излишнего сдавливания и какого-либо грубого обращения.

ДБ.14 Обработка пленки

ДБ.14.1 Автоматическая обработка

При автоматической обработке процессор поддерживает температуру химических растворов, перемешивает и доликает растворы в автоматическом режиме, выполняет механическое перемещение пленки на выбранной скорости в ходе всего технологического цикла. Условия обработки должны соответствовать характеристикам пленки. Поэтому необходимо обеспечить соблюдение рекомендаций производителей пленки, процессора и химических веществ.

При сухой автоматической обработке пленка подвергается воздействию излучения определенное время при определенной температуре.

ДБ.14.2 Ручная обработка

ДБ.14.2.1 Помещают пленки в емкость для проявки и закрепляют на расстоянии 12,7 мм друг от друга. Перед началом проявки рамки с пленкой должны быть полностью погружены в раствор для проявки пленки, а раствор перемешан. Раствор для проявки пленки должен соответствовать рекомендациям производителя.

ДБ.14.2.2 Время проявки составляет от 5 до 8 мин при 20 °С. Более длительный период проявки увеличивает скорость фотоэмульсии и повышает контрастность. Время проявки пленки должно быть установлено в нормативном документе или технической документации на пленку. При повышении или понижении температуры время проявки необходимо корректировать.

ДБ.14.2.3 Для равномерного проявления пленки необходимо встряхивать горизонтально и вертикально в течение нескольких секунд каждую минуту.

ДБ.14.2.4 После завершения проявки пленки помещают в емкость для полоскания, если это невозможно, пленки промывают в дистиллированной воде.

ДБ.14.2.5 После полоскания пленки помещают в емкость для фиксирования так, чтобы они не соприкасались друг с другом. Оставляют пленки в фиксирующем растворе на время, рекомендованное производителем, но не более чем на 15 мин. Раствор для фиксирования должен соответствовать рекомендациям производителя. Частое перемешивание позволяет сократить время фиксации.

ДБ.14.2.6 Пленки помещают в емкость для ополаскивания после фиксирования и тщательно перемешивают.

ДБ.14.2.7 После ополаскивания пленки помещают в емкость для промывки. Время и температура промывки должны соответствовать нормативному документу или технической документации производителя. Как правило, при температуре ниже 16 °С процесс промывания протекает очень медленно. При температуре промывания выше 30 °С следует проявлять осторожность, чтобы не передержать пленки. Пленки промываются партиями так, чтобы загрязнения с новых пленок не переносились из фиксирующего раствора. При больших объемах, по мере поступления новых пленок на промывку, частично промытые пленки необходимо извлекать в направлении подачи.

ДБ.14.2.8 Для быстрого высыхания рекомендуется пленку после промывки погрузить на 30 с в спиртовую ванну.

ДБ.14.2.9 При ручной сушке пленки подвешивают за один или два угла в вертикальном положении и сушат с помощью вентилятора при температуре не более 60 °С.

ДБ.15 Просмотр снимков

Просмотр снимков следует производить после их полного высыхания в затемненном помещении с применением специальных осветителей (например, негатоскопов). Осветители должны удовлетворять следующим требованиям:

- освещать области средней плотности почернения снимков без бликов;
- рассеивать свет равномерно по области просмотра.

Для защиты глаз наблюдателя от световых помех необходимо предусматривать маски для просмотра снимков, размер которых меньше смотрового отверстия, или для покрытия зон низкой плотности почернения.

Снимки на прозрачной или непрозрачной основе можно просматривать при отраженном свете. Рекомендуется просматривать снимки в условиях рассеянного света для предотвращения образования чрезмерных бликов. В некоторых случаях в целях улучшения анализа изображения может применяться оптическое увеличение.

Освещение в помещении не должно давать отражения от поверхностей исследуемого снимка.

ДБ.16 Хранение снимков

Снимки хранят в конвертах с торцевым разрезом, склеенных негигроскопичным клеем.

**Приложение ДВ
(обязательное)****Перевод основных положений международного стандарта ASTM E1255—09
«Практические указания к проведению радиоскопии»****ДВ.1 Общие положения**

Настоящий стандарт содержит практические указания к проведению динамической радиоскопии и радиоскопии, при которой образец для контроля находится в неподвижном состоянии.

Система радиоскопии состоит из источника излучения, люминесцентного экрана, просматриваемого с помощью аналоговой камеры, закрытой радиационным защитным корпусом, и видеодисплея. Система радиоскопии может также состоять из источника излучения, роботизированного манипулятора исследуемой части, радиационного защитного корпуса, электронной системы обнаружения изображений с фотокамерой, устройства ввода и регистрации кадров изображений, процессора цифровых изображений, устройства воспроизведения изображений на экране и системы архивирования цифровых изображений. Все компоненты системы контролируются главным компьютером, который включает программное обеспечение, необходимое для управления компонентами системы и для принятия/отклонения решений.

ДВ.2 Требования к проведению радиоскопии

ДВ.2.1 Должен быть составлен план сканирования образца для контроля при динамической радиоскопии, содержащий следующие данные:

- перечень положений образца для контроля;
- диапазоны перемещения;
- скорость перемещения образца для контроля.

ДВ.2.2 Должны быть согласованы между заказчиком и исполнителем следующие параметры:

- параметры радиоскопии, связанные с источником излучения, которые могут повлиять на результаты испытания для выбранной конфигурации системы. Например, мощность источника излучения, интенсивность, размер фокусного пятна, фильтр в пучке рентгеновского излучения, коллиматоры, расстояние между источником и образцом для контроля, расстояние между образцом для контроля и плоскостью изображения, расстояние между источником излучения и плоскостью изображения;

- параметры обработки изображений, а именно снижение уровня шума, усиление контрастности и пространственная фильтрация;

- параметры вывода на экран изображений образца для контроля: яркость, контрастность, фокусировка и линейность;

- допустимые типы дефектов образцов для контроля;
- требования к архивированию изображений.

ДВ.3 Оборудование

ДВ.3.1 В качестве источника излучения используют радиоизотопные или рентгеновские источники излучения. Чаще всего используют рентгеновское излучение, так как спектр энергии рентгеновского излучения содержит комбинацию волн большей длины, увеличивающих контрастность изображения, и более коротких, проникающих волн. Радиоизотопный источник имеет преимущества в виде малых физических размеров, портативности, простоты и унификации выходной мощности.

Излучение, испускаемое рентгеновскими установками через фокусное пятно небольшого размера, характеризуется большей интенсивностью излучения по сравнению с источниками радиоизотопного излучения. Размеры фокусного пятна рентгеновского излучения составляют от нескольких миллиметров до нескольких микрометров. Уменьшение размера фокусного пятна снижает геометрическую нерезкость. Источники рентгеновского излучения могут иметь несколько фокусных пятен разного размера. Меньшие по размеру фокусные пятна позволяют получать изображения с высоким разрешением при использовании рентгеновского излучения низкой интенсивности, а более крупные позволяют использовать излучение высокой интенсивности и получать изображения с низким разрешением.

Фокусные пятна размером 1,0 мм и более используются при низких значениях геометрического увеличения близкого к 1. Фокусные пятна размером от 0,4 до 1,0 мм используются при геометрическом увеличении до 2. Фокусные пятна размером от 0,1 до 0,4 мм используются при геометрическом увеличении до 6. Более мощное увеличение предполагает использование микрофокусных пятен размером менее 0,1 мм для уменьшения геометрической нерезкости. Микрофокусные рентгеновские трубки способны создавать фокусные пятна размером менее 1 мкм и используются при геометрическом увеличении свыше 100.

ДВ.3.2 Система манипуляции для динамической радиоскопии должна удерживать образец для контроля и перемещать его во время проведения контроля.

ДВ.3.3 Система обнаружения

ДВ.3.3.1 Система обнаружения преобразует входной сигнал источника излучения в соответствующий выходной электронный сигнал при сохранении максимального объема информации об образце для контроля. Детектором может быть двумерный зональный индикатор.

ДВ.3.3.2 Простая система обнаружения состоит из люминесцентного экрана, просматриваемого с помощью аналоговой камеры. К ее преимуществам относится выбор разрешающей способности и низкая себестоимость компонентов. К недостаткам можно отнести обилие помех при формировании изображений из-за неэффективного процесса захвата светового пучка с люминесцентного экрана и искажения.

ДВ.3.3.3 Более сложная система обнаружения включает в себя усилители изображения для увеличения эффективности захвата с люминесцентного экрана. Усилитель изображения позволяет увеличить частоту кадров. К недостаткам усилителя изображения относят размытое изображение и ограниченное пространственное разрешение от 100 до 400 мкм.

ДВ.3.3.4 Камера в сочетании с усилителем представляет аналоговую или цифровую схему считывания. Аналоговые камеры генерируют видеосигнал и используются с ТВ-дисплеями. Цифровые камеры требуют наличия вычислительных устройств для вывода изображения.

ДВ.3.4 Система обработки информации

ДВ.3.4.1 Функция системы обработки информации заключается в получении выходного сигнала системы обнаружения и выдачи изображения для вывода его на дисплей и интерпретации оператором или автоматической оценки.

ДВ.3.4.2 Компоненты информационной системы включают в себя устройства ввода кадров, графические процессоры, и устройство, обрабатывающее сведения, полученные от системы обнаружения.

ДВ.3.5 Автоматическая система оценки

Радиоскопия может быть полностью автоматической, включая принятие/отклонение решений методом компьютерных вычислений. Необходимо определять чувствительность автоматической системы оценки к различным условиям проведения контроля. Критерии производительности автоматической системы оценки необходимо согласовывать с заинтересованными сторонами.

ДВ.3.6 Графический дисплей

Функция графического дисплея состоит в выводе данных радиоскопии об образце для контроля оператору. В системах визуальной оценки выводимое изображение используется в качестве основы для принятия или отбраковки образца для контроля в зависимости от анализа оператором радиоскопического изображения. Производительность, размеры и установка графического дисплея являются важными аспектами работы радиоскопической системы.

При выводе изображения с чересстрочной разверткой с аналоговой камеры вертикальная и горизонтальная разрешающая способность не совпадают. Поэтому необходимо учитывать эффект от растрового ориентирования по способности системы радиоскопии определять мелкие детали, независимо от направления.

ДВ.3.7 Система архивирования цифровых изображений

ДВ.3.7.1 Виды систем архивирования цифровых изображений описаны в ДВ.3.7.2—ДВ.3.7.8. Для уменьшения объема системы архивирования цифровых изображений может быть использован метод сжатия изображений.

ДВ.3.7.2 Устройство вывода твердых копий изображения, используемое для создания изображения из видеосигнала.

ДВ.3.7.3 Лазерное устройство печати твердых копий, используемое для создания пленочного изображения.

ДВ.3.7.4 Аналоговый видеоманитофон, используемый для записи видеосигнала на магнитную пленку. Характеризуется длительным временем записи при заданной частоте видеок кадров и используется для захвата движения образца для контроля.

ДВ.3.7.5 Цифровая запись на магнитную пленку. Характеризуется ограниченной емкостью системы хранения при заданной частоте видеок кадров без использования сжатия изображения.

ДВ.3.7.6 Цифровая запись на диск. Существуют два различных типа диска: диск с однократной записью и многократным считыванием, при котором записанные данные невозможно удалить или изменить после создания диска, и перезаписываемый диск, на котором данные можно удалять и изменять.

ДВ.3.7.7 Цифровая запись на магнитные жесткие диски обеспечивает запись в течение нескольких часов или дней.

ДВ.3.7.8 Хранение цифровых изображений в цифровой сети или в многодисковой системе при наличии системы резервного копирования.

ДВ.3.8 Данные результатов контроля должны записываться одновременно с изображением образца для контроля, должны находиться в письменной форме или в форме голосового описания и включать следующее:

- обозначение системы радиоскопии;
- дату контроля;
- идентификационные данные оператора, рабочей смены, а также другие соответствующие данные о контроле и заказчике;
- данные образца для контроля, т. е. номер образца для контроля, партии, серийный номер и т. д. (если есть);
- данные о направлении испытываемой части и расположении по координатным данным системы манипуляции или ссылку на параметры образца для контроля в пределах поля зрения;
- параметры и результат контроля.

ДВ.4 Производительность

ДВ.4.1 Производительность проверяют, используя образец, аналогичный образцу для контроля в фактических условиях эксплуатации. Для оценки производительности радиоскопическую систему проверяют на способность к получению изображения и распознаванию типичных и критических дефектов.

ДВ.4.2 Параметр производительности системы радиоскопии — это качество изображения, которое определяется нерезкостью, контрастностью, шумом и линейностью. Параметры рентгеновского излучения должны быть такими же, что и при производстве (энергия, интенсивность, фильтр, накопитель на гибких дисках, накопитель на оптических дисках).

ДВ.4.3 Методы измерения производительности системы радиоскопии должны быть стандартизованы. Производительность системы радиоскопии измеряют с периодичностью, согласованной между заказчиком и исполнителем.

ДВ.4.4 Радиоскопия с использованием эталонов чувствительности проводится в соответствии ASTM E 747, ASTM E 1025 или ASTM E 1742¹⁾. Эталоны чувствительности следует устанавливать на контролируемом участке образца для контроля со стороны, обращенной к источнику излучения. При использовании проволоочных эталонов чувствительности следует учитывать, что система радиоскопии может иметь асимметричную чувствительность, в этом случае ось проволоки должна быть ориентирована вдоль оси системы с наименьшей чувствительностью. Эталонный образец размещается в том же положении, что и образец для контроля, а диапазон его перемещений должен соответствовать диапазону перемещений образца для контроля.

ДВ.4.5 Если радиоскопию проводят с использованием контрольного образца, то показатели контрольного образца должны быть заведомо известны и обговорены между заинтересованными сторонами. Контрольный образец может представлять собой образец с известными свойствами, характерными в диапазоне измеряемых свойств, или может изготавливаться для имитации образца для контроля с подходящим диапазоном характерных свойств. Контрольный образец может содержать заведомо известные дефекты. Контрольный образец должен соответствовать образцу для контроля и изготавливаться из тех же материалов с аналогичными размерами. При проверке характеристик, связанных с внутренним строением образца для контроля, допускается создание контрольных образцов в разрезе. Контрольный образец размещается в том же положении, что и образец для контроля, а диапазон его перемещений должен соответствовать диапазону перемещений образца для контроля. Параметры проведения радиоскопии (энергия излучения, интенсивность, размер фокусного пятна, увеличение, параметры обработки цифровых изображений, план сканирования манипуляций при динамической радиоскопии, скорость сканирования, а также другие системные параметры), используемые для контрольных образцов, должны быть идентичны параметрам, используемым для образца для контроля.

ДВ.4.6 При необходимости может использоваться ступенчатый оптический клин с эталоном чувствительности для определения производительности радиоскопии с точки зрения нерезкости и чувствительности. Ступенчатый оптический клин размещается в том же положении, что и образец для контроля, со стороны источника излучения. Регистрируется как минимум два изображения. Между двумя изображениями положение ступенчатого оптического клина должно изменяться на 90°, поскольку в радиоскопии может проявляться асимметричная чувствительность.

Ступенчатый оптический клин должен изготавливаться из того же материала, что и образец для контроля, не менее чем с тремя ступенями. Самая широкая и самая узкая ступени должны соответствовать самому широкому и самому узкому участку образца для контроля. Толщины других ступеней должны быть согласованы между заказчиком и исполнителем. На самую тонкую и самую толстую ступень оптического клина устанавливается минимум один эталон чувствительности. Выбор эталона чувствительности должен быть согласован между заказчиком и исполнителем. Если уровень качества радиоскопии не указан в технической документации на контроль, то он должен составлять 2-2Т.

Нерезкость системы проверяется с помощью двужильного проволоочного эталона чувствительности, который устанавливается на вторую самую тонкую ступень оптического клина, наклоненного приблизительно на 5°. Ступенчатый оптический клин располагается горизонтально и вертикально по линиям системы обнаружения. Двужильный проволоочный эталон чувствительности считывается в направлении нерезкости.

По договоренности между заказчиком и исполнителем вместо двужильного проволоочного эталона чувствительности может использоваться контрольный шаблон откалиброванной пары линий. Контрольный шаблон откалиброванной пары линий устанавливается на самую тонкую ступень оптического клина.

ДВ.5 Обработка результатов

ДВ.5.1 Обработка результатов выполняется визуально оператором либо с помощью компьютера и соответствующего программного обеспечения, либо сочетанием обоих способов.

ДВ.5.2 Критерии приемки/отбраковки должны быть согласованы между заинтересованными сторонами.

¹⁾ Положения ASTM E747 и ASTM E1025, устанавливающие требования к эталонам чувствительности, приведены в 5.2.2, а основные положения ASTM E 1742 приведены в приложении ДА.

**Приложение ДГ
(обязательное)**

**Перевод основных положений международного стандарта ASTM E1000—98(2009)
«Руководство по проведению радиоскопии»**

ДГ.1 Общие положения

Настоящий стандарт содержит руководство по проведению радиоскопии, в том числе порядок выбора оборудования для создания изображений, источника излучения, а также радиоскопических и оптических технологий для достижения требуемого качества.

ДГ.2 Значимость и применение

ДГ.2.1 Радиоскопия является неразрушающим методом исследования образца для контроля в режиме реального времени без использования пленки. Радиоскопия позволяет получить информацию о характере, размерах, местоположении и распределении внутренних и наружных дефектов, а также проверить размеры, конфигурацию, наличие и расположение компонентов в образце.

ДГ.2.2 Изображение может быть воспроизведено путем киносъемки, видеозаписи или получением фотографий с помощью камер. Радиоскопические изображения можно увеличивать электронным способом, оцифровывать или обрабатывать иным способом с целью улучшения условий визуального или автоматизированного компьютерного анализа (или применения обоих способов сразу).

ДГ.3 Классификация систем радиоскопии

Различают следующие системы радиоскопии:

- радиоскопические системы с преобразованием рентгеновского излучения в оптический сигнал;
- радиоскопические системы с преобразованием рентгеновского излучения в электронный сигнал;
- комбинированные радиоскопические системы.

На рисунках ДГ.1—ДГ.13 показаны основные конфигурации используемых систем радиоскопии. Характеристики основных устройств формирования изображений приведены в таблице ДГ.1.

Таблица ДГ.1 — Характеристики основных устройств формирования изображений

Характеристики	Устройства формирования изображений						
	Радиоскопические системы с преобразованием рентгеновского излучения в оптический сигнал		Радиоскопические системы с преобразованием рентгеновского излучения в электронный сигнал				
	Флуоресцентные фосфорные экраны	Сцинтилляторы	Усилитель рентгеновского изображения	Полупроводниковые матрицы	Телевизионная передающая трубка типа видикон	Микроканальные пластины	Сканирующие устройства с бегущим лучом
Дополнительное оборудование	Экранирующее стекло, оптика, LLLTV ¹⁾	Экранирующее стекло, оптика, LLLTV ¹⁾	Оптика, CCTV ²⁾	Фосфорные экраны, оптика, специальная электроника	CCTV ²⁾	Флуоресцентные фосфорные экраны, специальный корпус, CCTV ²⁾ , фосфор на выходе	Флуоресцентные фосфорные экраны или сцинтилляторы, специальная электроника, устройства оцифровки
Методы считывания изображений	Визуальный LLLTV ¹⁾	LLLTV ¹⁾	CCTV ²⁾	CCTV ²⁾	CCTV ²⁾	CCTV ²⁾	Электронный/визуальный

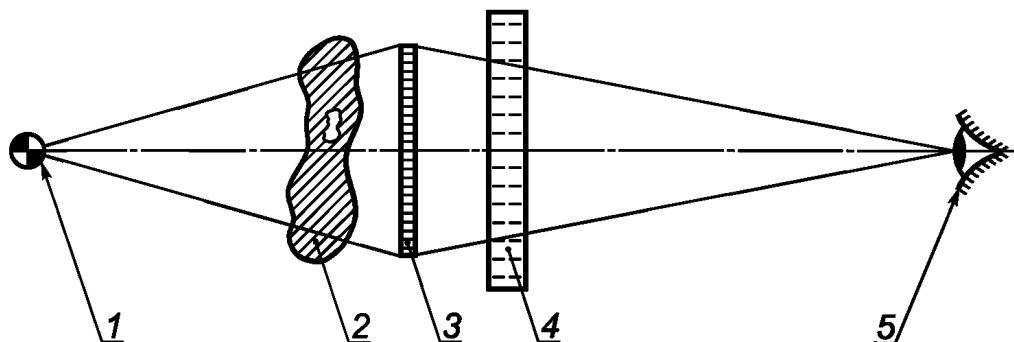
Продолжение таблицы ДГ.1

Характеристики	Устройства формирования изображений						
	Радиоскопические системы с преобразованием рентгеновского излучения в оптический сигнал		Радиоскопические системы с преобразованием рентгеновского излучения в электронный сигнал				
	Флуоресцентные фосфорные экраны	Сцинтилляторы	Усилитель рентгеновского изображения	Полупроводниковые матрицы	Телевизионная передающая трубка типа видикон	Микроканальные пластины	Сканирующие устройства с бегущим лучом
Разрешающая способность, количество пар линий на мм	до 4,5	10	4	20	20	20	10
Минимальная контрастная чувствительность на большой площади, %	2	1	2	10	5	10	1
Минимальная энергия излучения, кэВ	25	25	5	20	20	15	25
Максимальная энергия излучения, кэВ	300	10 МэВ	10 МэВ	150	250	2 МэВ	15 МэВ
Оптимальная энергия излучения, кэВ	120	200	100	100	75	100	Не доступно
Максимальное поле обзора, мм	Лимита нет	229	305	25,4 x 25,4	9,53 x 12,7	76	Лимита нет
Относительная чувствительность к рентгеновским лучам	Низкая	Средняя	Высокая	Средняя	Низкая	Средняя	Высокая
Относительная стоимость	Низкая	Высокая	Средняя	Средняя	Низкая	Высокая	Высокая
Срок службы, лет	10	Не ограничен	3	Не ограничен	5	5	5

Окончание таблицы ДГ.1

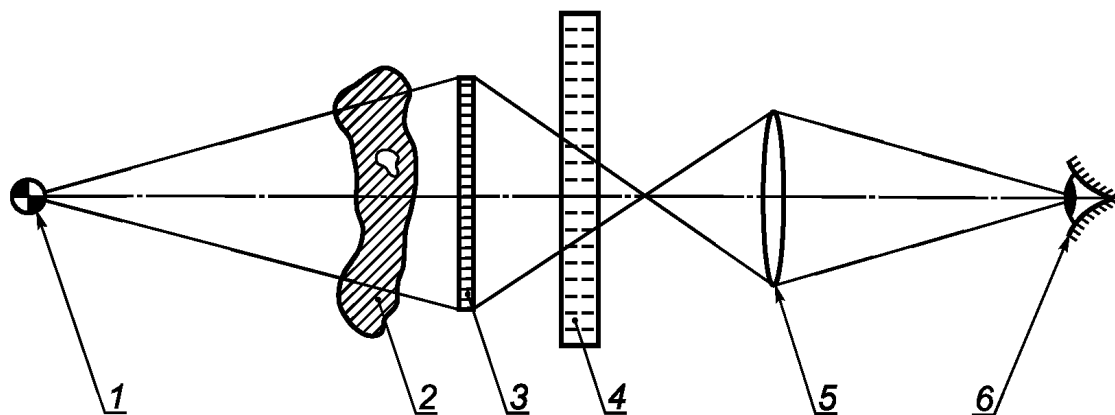
Характеристики	Устройства формирования изображений						
	Радиоскопические системы с преобразованием рентгеновского излучения в оптический сигнал		Радиоскопические системы с преобразованием рентгеновского излучения в электронный сигнал				
	Флуоресцентные фосфорные экраны	Сцинтилляторы	Усилитель рентгеновского изображения	Полупроводниковые матрицы	Телевизионная передающая трубка типа видикон	Микроканальные пластины	Сканирующие устройства с бегущим лучом
Особые примечания	Простая	Высокое качество изображения	Практичная	Новая	Применение ограничено небольшими тонкими образцами	Новая	Новая

1) LLLTV — телевизионные камеры, работающие при низком уровне освещенности.
2) CCTV — телевизионная камера.



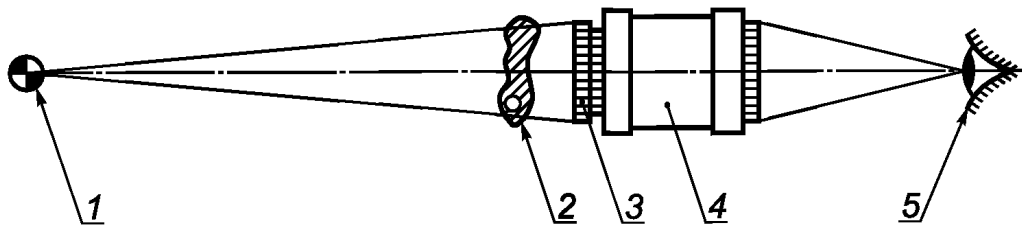
1 — источник излучения; 2 — образец для контроля; 3 — преобразователь; 4 — рентгенозащитное свинцовое стекло; 5 — оператор

Рисунок ДГ.1 — Основная система радиоскопии



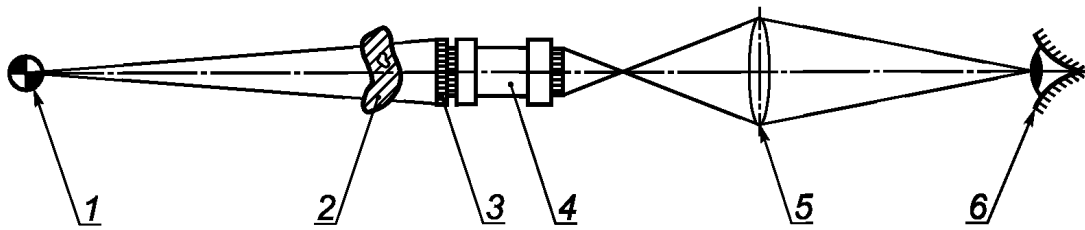
1 — источник излучения; 2 — образец для контроля; 3 — преобразователь; 4 — рентгенозащитное свинцовое стекло; 5 — оптика; 6 — оператор

Рисунок ДГ.2 — Система радиоскопии с оптикой



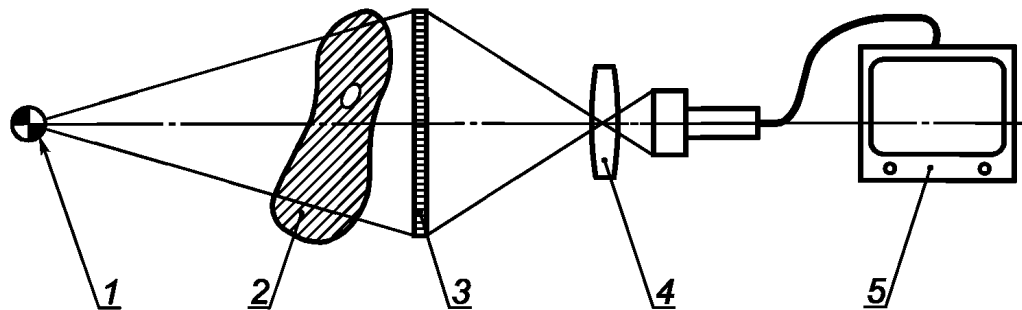
1 — источник излучения; 2 — образец для контроля; 3 — преобразователь; 4 — усилитель света; 5 — оператор

Рисунок ДГ.3 — Система радиоскопии с усилителем света



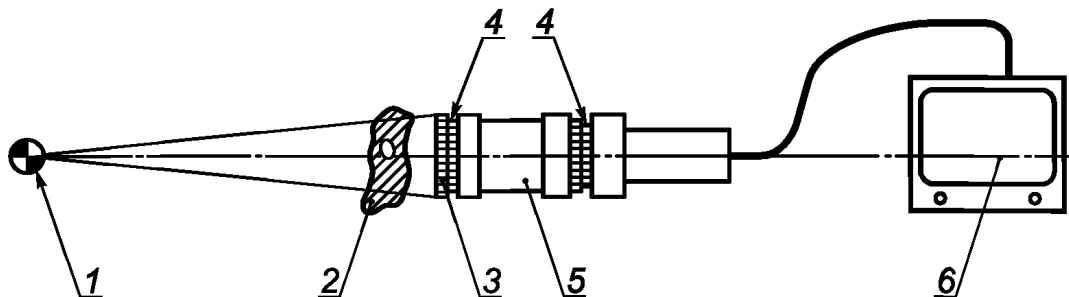
1 — источник излучения; 2 — образец для контроля; 3 — преобразователь; 4 — усилитель света; 5 — оптика; 6 — оператор

Рисунок ДГ.4 — Система радиоскопии с усилителем света и оптикой



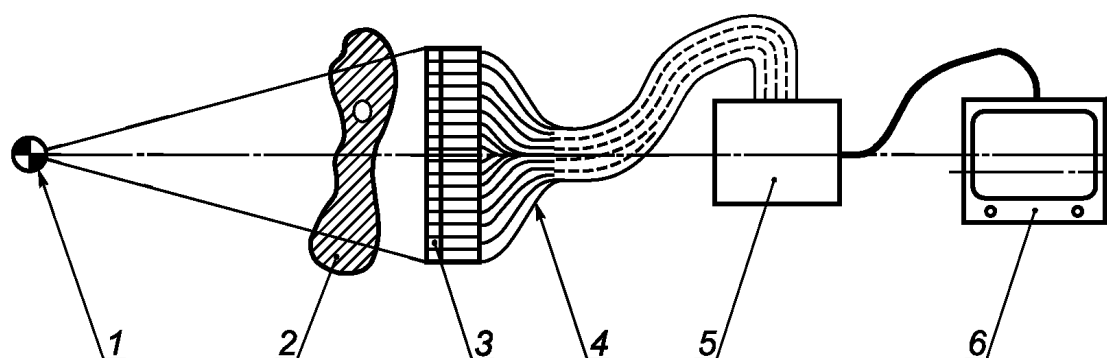
1 — источник излучения; 2 — образец для контроля; 3 — преобразователь; 4 — оптика; 5 — телевизионная камера, работающая при низком уровне освещения

Рисунок ДГ.5 — Система радиоскопии с телевизионной камерой, работающей при низком уровне освещения



1 — источник излучения; 2 — образец для контроля; 3 — преобразователь; 4 — геометрическая или волоконная оптика; 5 — усилитель света; 6 — телевизионная камера, работающая при низком уровне освещения

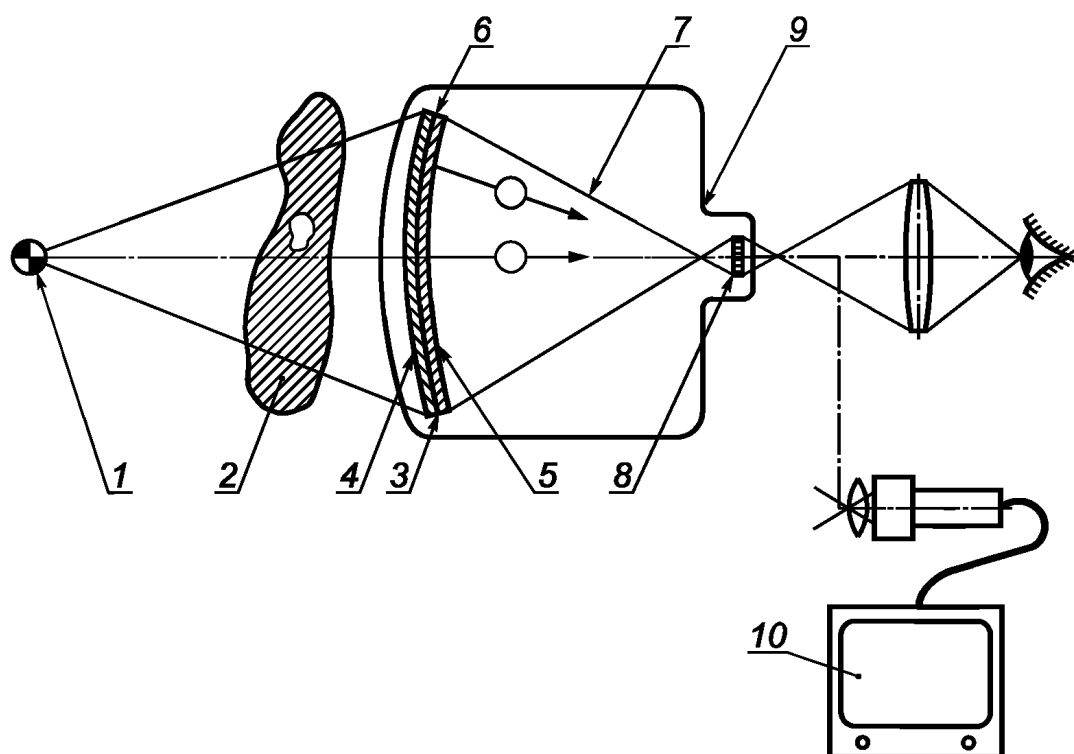
Рисунок ДГ.6 — Система радиоскопии с телевизионной камерой, работающей при низком уровне освещения, и усилителем света



1 — источник излучения; 2 — образец для контроля; 3 — сцинтилляторы; 4 — фотоумножитель; 5 — схема преобразователя; 6 — телевизионный монитор

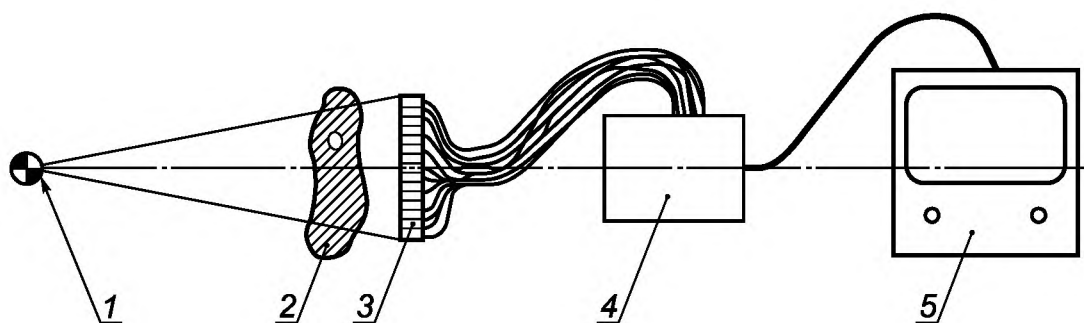
Рисунок ДГ.7 — Система радиоскопии со сцинтилляторной матрицей и с телевизионным отображением данных

Примечание — Сцинтилляторная матрица может быть двумерной или линейной. В последнем случае для выполнения сканирования требуется относительное перемещение. В некоторых случаях возможно сведение рентгеновского луча в пучок.



1 — источник излучения; 2 — образец для контроля; 3 — преобразователь; 4 — преобразование рентгеновского излучения в свет; 5 — преобразование света в электроны; 6 — видимый свет; 7 — электроны; 8 — преобразование электронов в свет; 9 — вакуумная камера; 10 — оператор с оптической системой или телевизионной камерой/телевизионной камерой, работающей при низком уровне освещения

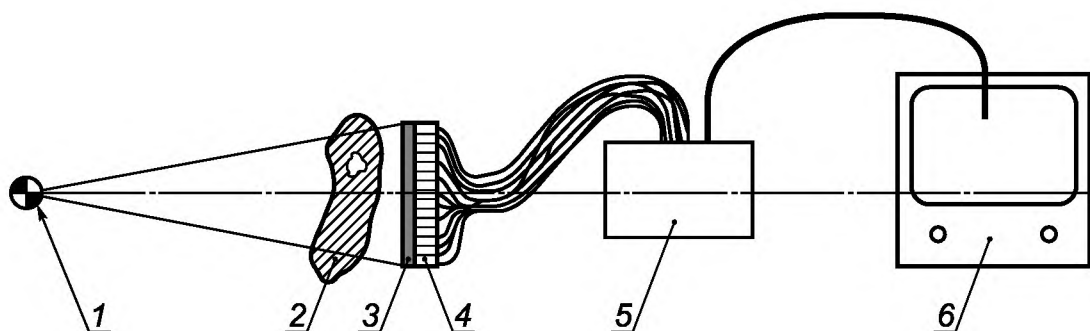
Рисунок ДГ.8 — Система радиоскопии с усилителем рентгеновского изображения



1 — источник излучения; 2 — образец для контроля; 3 — полупроводниковая (диодная) матрица; 4 — схема преобразователя; 5 — телевизионный монитор

Рисунок ДГ.9 — Система радиоскопии с полупроводниковой (диодной) матрицей

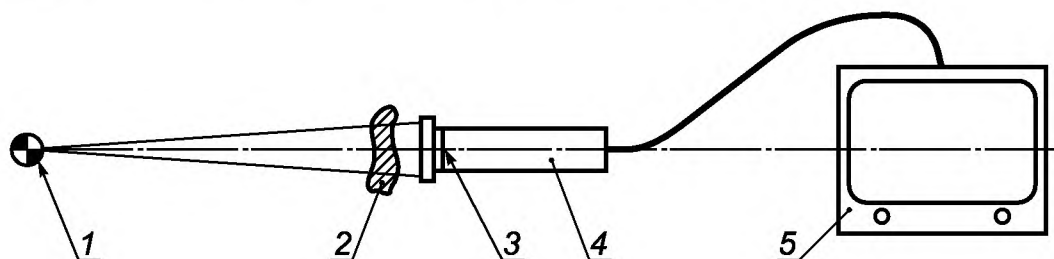
Примечание — Полупроводниковая (диодная) матрица может быть двумерной или линейной. В последнем случае для выполнения сканирования требуется относительное перемещение.



1 — источник излучения; 2 — образец для контроля; 3 — флуоресцентный фосфорный экран; 4 — полупроводниковая (диодная) матрица; 5 — схема преобразователя; 6 — телевизионный монитор

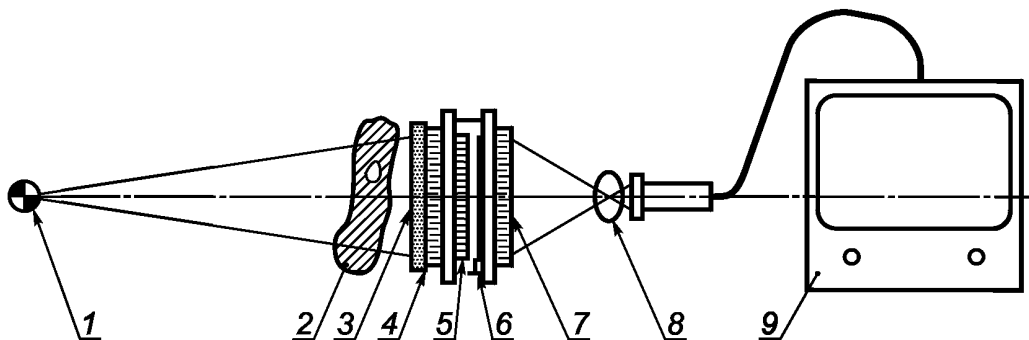
Рисунок ДГ.10 — Система радиоскопии с полупроводниковой (диодной) матрицей и флуоресцентным фосфорным экраном

Примечание — На границах раздела между флуоресцентным фосфорным экраном и полупроводниковой (диодной) матрицей может использоваться геометрическая или волоконная оптика.



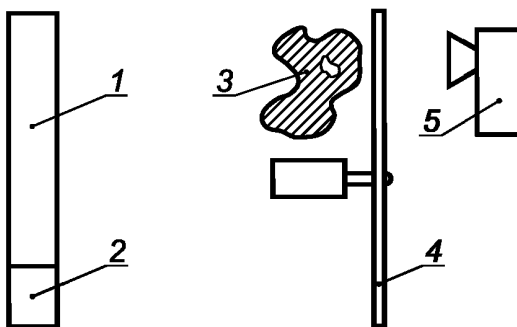
1 — источник излучения; 2 — образец для контроля; 3 — круглый щит; 4 — телевизионная передающая трубка типа видикон; 5 — телевизионный монитор

Рисунок ДГ.11 — Система радиоскопии с телевизионной передающей трубкой типа видикон, чувствительной к рентгеновскому излучению



1 — источник излучения; 2 — образец для контроля; 3 — флуоресцентный фосфорный экран; 4 — геометрическая или волоконная оптика; 5 — микроканальная пластина; 6 — катодолуминесцентный экран; 7 — волоконная оптика; 8 — оптическая линза; 9 — телевизионная камера/телевизионная камера, работающая при низком уровне освещенности

Рисунок ДГ.12 — Система радиоскопии с микроканальными пластинами



1 — сцинтиллятор; 2 — фотоумножитель; 3 — образец для контроля; 4 — вращающийся диск с прорезью; 5 — источник рентгеновского излучения

Рисунок ДГ.13 — Система радиоскопии со сканирующим устройством с бегущим лучом

ДГ.4 Источники излучения

ДГ.4.1 Общие сведения

ДГ.4.1.1 Источниками излучения являются рентгеновские установки и радиоактивные изотопы. Получаемые уровни энергии — от нескольких кэВ до 32 МэВ. Основным источником излучения являются рентгеновские установки. Для создания энергии излучения до 420 кэВ используют генераторы рентгеновских лучей. Для создания энергии излучения от 1 МэВ и выше используют генераторы Ван-де-Граафа и линейный ускоритель. Источники высокой энергии с большим потоком позволяют проводить контроль образцов большей толщины в режиме реального времени.

ДГ.4.1.2 Радиоактивные изотопы, пригодные для практического использования, имеют энергию от 84 кэВ (^{170}Tm) до 1,25 МэВ (^{60}Co). С учетом высокой удельной активности эти источники применяются в случаях, когда их мобильность и простота в эксплуатации могут представлять значительное преимущество.

ДГ.4.1.3 Факторы, которые необходимо учитывать при выборе источника излучения, следующие:

- энергия излучения;
- фокусная геометрия;
- цикл нагрузки;
- форма волны;
- период полураспада;
- выходная мощность излучения.

ДГ.4.2 Выбор источника излучения

ДГ.4.2.1 Источники излучения низкой энергии

Выбор источника излучения зависит от образца для контроля, его массы, толщины и необходимой скорости контроля. Если требуемый диапазон энергии не превышает 420 кэВ, рентгеновские установки имеют регулируемый

диапазон энергии. Например, установки с энергией излучения до 50 кэВ могут работать с энергией всего в несколько кэВ, установки с энергией излучения до 160 кэВ — с 20 кэВ, а установки с энергией излучения до 420 кэВ — с 85 кэВ.

ДГ.4.2.2 Источники излучения высокой энергии

Повышенная эффективность образования рентгеновских лучей при более высоких ускорительных потенциалах позволяет получить более плотный поток излучения и, следовательно, контролировать образцы большей толщины. Излучения высокой энергии дают менее контрастное изображение, поэтому минимальная толщина образца для контроля должна быть не менее 3/2 толщины отдельного слоя образца для контроля. Максимальная толщина образца для контроля может составлять до пятикратной толщины слоя.

ДГ.4.3 Геометрические параметры источника излучения

ДГ.4.3.1 Геометрические параметры источника излучения зависят от значений нерезкости детектора излучения, которые находятся в пределах от 0,5 до 0,75 мм.

ДГ.4.3.2 При использовании небольших по размеру источников излучения расстояние от образца для контроля до детектора должно быть маленьким. На таких расстояниях подбирают детекторы с малой величиной нерезкости. Если необходимо провести оценку изотопов для радиоскопических систем, следует выбирать изотопы с наибольшей удельной активностью.

ДГ.4.4 Требования к номинальным параметрам источников излучения

ДГ.4.4.1 Рентгеновское оборудование должно бесперебойно работать в течение длительного периода времени. Обычно используют установки с жидкостным охлаждением.

ДГ.4.4.2 Форма волны рентгеновских установок мощностью до 420 кэВ — двухполупериодная волна постоянного напряжения. Установки с двухполупериодовой волной дают 120 импульсов в секунду, что характеризуется пересекающимися линиями на мониторе. Аналогично источники излучения с высокой энергией, способные работать с частотой до 300 импульсов в секунду, дают пересекающиеся линии на мониторе. Количество этих линий можно свести к минимуму за счет особенностей конструкции систем, работающих в режиме реального времени.

ДГ.4.4.3 Для контроля стационарных или медленно движущихся объектов предпочтительны источники излучения с высокой энергией и с продолжительным рабочим циклом.

ДГ.5 Устройства формирования изображения

ДГ.5.1 Устройство формирования изображения преобразует поток рентгеновских лучей в оптический или электронный сигнал.

При прохождении фотонов рентгеновских лучей сквозь образец для контроля их энергия снижается. При низком и среднем уровне энергии это снижение вызывается, в первую очередь, фотоэлектрическим поглощением, или эффектом Комптона. При высоком уровне энергии рассеивание вызывается образованием электронно-дырочной пары (свыше 1 МэВ) и фотоядерными реакциями (при примерно 11,5 МэВ). В результате снижения энергии меняется характер поля потока в сечении рентгеновского луча. Чаще всего встречаются вариации плотности фотонного потока и энергии, вызываемые фотоэлектрическим поглощением и эффектом Комптона.

Анализируя это поле потока, можно делать выводы о составе образца для контроля, поскольку ослабление энергии зависит от количества атомов, с которыми сталкивается исходный рентгеновский луч, и их атомного номера.

ДГ.5.2 Выбор устройства формирования изображения зависит от его компонентов по ДГ.5.3—ДГ.5.4 и от физических факторов по ДГ.5.5.

ДГ.5.3 Поле обзора устройства для формирования изображения, его разрешение и динамический диапазон взаимосвязаны. Разрешение детектора фиксируется его физическими характеристиками, поэтому, если рентгеновское изображение проецируется в полном размере (плоскости образца для контроля и изображения совпадают), результирующее разрешение будет равно разрешению детектора. Когда разрешение детектора становится лимитирующим фактором, образец для контроля можно отодвинуть от детектора к источнику, чтобы увеличить проецируемое изображение. С увеличением размера изображения уменьшается контрастность и площадь образца, отображаемого на детекторе. Следовательно, уменьшается площадь, которую можно обследовать за единицу времени. Рентгеновское увеличение не должно превышать пятикратного размера, кроме случаев, когда используются источники рентгеновского излучения с очень малыми (микрофокусными) анодами. В таких случаях увеличение может достигать от десятикратного до двадцатикратного порядка. Наиболее часто используется увеличение от 1,2 до 1,5 раза.

ДГ.5.4 Чувствительность устройства формирования изображения определяется как способность реагировать на изменение потока излучения для отображения исследуемых областей образца для контроля. Разрешение рентгеновского устройства является удовлетворительным, если детектор способен отображать изменения оптической плотности изображения от 1 % до 2 %. Рассеянные рентгеновские лучи снижают чувствительность и разрешение системы. Тщательная фильтрация и сведение рентгеновского луча, контроль обратного рассеивания, надлежащее использование светопоглощающих материалов улучшают качество радиоскопии.

ДГ.5.5 Выбор устройства формирования изображений зависит от следующих физических факторов:

- условий окружающей среды, например экстремальные значения температуры и влажности, наличие сильных магнитных полей вблизи усилителей изображения и телекамер, наличие пыли и паров, содержащих нагар и масло;

- надежности системы;
- простоты настройки устройства;
- среднего времени наработки на отказ;
- простоты и стоимости технического обслуживания;
- размеров и массы его компонентов, а также механизмов позиционирования и перемещения.

ДГ.5.6 Устройства формирования изображения, преобразующие поток рентгеновских лучей в оптический сигнал

ДГ.5.6.1 Флуоресцентные фосфорные экраны

ДГ.5.6.1.1 Флуоресцентный фосфорный экран представляет собой слой фосфора, нанесенный на подходящую основу, с прозрачным защитным покрытием или крышкой. Используемые кристаллы обладают способностью поглощать фотоны рентгеновских лучей и повторно излучать часть поглощенной энергии в форме видимого света. Количество света, получаемое при заданном входящем потоке рентгеновских лучей, называется яркостью (свечением) экрана. Количество световых фотонов, излучаемых за один контроль, называется коэффициентом преобразования. Разрешение — это способность отображать мелкие детали (для высококонтрастных объектов), а контрастность — обнаруживаемое видимое различие в яркости при заданном изменении входного потока. Для определения этих показателей используются эталоны чувствительности. Большинство видов фосфора, применяемых при изготовлении экранов, обладают ограниченной способностью передавать излучаемый ими свет без рассеивания или рефракции из-за своих размеров, формы, покрытий и иных факторов и не являются истинно прозрачными. Свет, испускаемый нижними слоями, искажается при прохождении через верхние слои. Более толстые фосфорные покрытия, которые обладают большей способностью к поглощению рентгеновских лучей и, соответственно, производят больше света, дают более яркое изображение с меньшим разрешением по сравнению с более тонкими экранами из того же материала.

ДГ.5.6.1.2 Контрастность изображения при использовании флуоресцентных фосфорных экранов снижается, если происходит рассеивание рентгеновских лучей.

ДГ.5.6.1.3 Флуоресцентные фосфорные экраны обладают инерционностью изображения, или остаточным свечением. Это является свойством фосфора и используемого активатора, поэтому может контролироваться производителем. Обычно она имеет порядок 10^{-5} с для экранов из вольфрамата кальция (CaWO_4) и 10^{-2} с для сульфида цинка (ZnS). Экраны из редкоземельных металлов с использованием в качестве активаторов тербий (Tb^3) и европий (Eu^{3+}) имеют такую же инерционность.

ДГ.5.6.1.4 При использовании флуоресцентных фосфорных экранов существует два варианта просмотра изображения:

- прямой просмотр изображения через рентгенозащитное свинцовое стекло (см. рисунок ДГ.1);
- через оптику (зеркала или линзы или и то, и другое), что позволяет оператору располагаться в стороне от пути рентгеновских лучей или на определенном расстоянии (см. рисунок ДГ.2).

При плохом освещении могут использоваться усилители света (см. рисунки ДГ.3, ДГ.4).

ДГ.5.6.1.5 В наиболее современных системах используется телевизионная камера (см. рисунок ДГ.5). В таких системах неизбежна потеря качества исходного сигнала, однако удобство, возможность повышения яркости и осуществления манипуляций с электронным изображением компенсируют потерю качества. Используются различные типы телевизионных камер, включая те, что имеют встроенные усилители света (см. рисунок ДГ.6). Флуоресцентные фосфорные экраны надежны и долговечны, при надлежащем уходе срок их службы составляет несколько лет. Их не следует подвергать воздействию механических абразивов и высокой температуры. По мере снижения температуры их коэффициент преобразования повышается.

ДГ.5.6.2 Сцинтилляторы

ДГ.5.6.2.1 Под сцинтилляторами понимают оптически прозрачные кристаллы материалов, флуоресцирующих при облучении рентгеновскими лучами, испускающие короткие световые импульсы при поглощении каждого фотона. Практическое различие между флуоресцентными фосфорными и сцинтилляторными экранами состоит в том, что последние представляют собой оптически прозрачные и гомогенные монокристаллические слои и, как правило, значительно толще.

ДГ.5.6.2.2 Сцинтилляторы отличаются высокой эффективностью, особенно при высоком напряжении, по сравнению с флуоресцентными фосфорными экранами, отличным разрешением и контрастностью.

ДГ.5.6.2.3 Получаемый свет имеет спектральную характеристику в видимом диапазоне. Сцинтилляторы используются при энергии рентгеновских лучей до нескольких миллионов электрон-вольт. Они с помощью линз связаны с усилителем света или телевизионной камерой. В силу толщины кристалла в области возникновения света необходимы особые меры предосторожности при проектировании оптики. Необходим объектив с хорошей глубиной фокусировки, чтобы избежать размытия изображения по краям в сравнении с центром экрана. Основные используемые системы показаны на рисунках ДГ.5, ДГ.6.

ДГ.5.6.2.4 Разрешение (в парах линий на миллиметр) — это истинное разрешение экрана, но оно редко реализуется при телевизионном приеме изображения, поскольку разрешение телевизионной системы обычно является лимитирующим параметром. Если поле обзора менее 25,4 мм, можно реализовать экранное разрешение. Использование усилителей света ведет к падению разрешения и контрастности. При низком напряжении следует использовать более тонкие экраны для получения оптимальной контрастности и разрешения. Распространение света от каждой точки поглощения рентгеновских фотонов снижается в более тонких экранах, что повышает кон-

трастность и разрешение. Этот эффект более заметен по краям большого поля, но также зависит и от используемой оптики.

ДГ.5.6.2.5 Сцинтилляторы обычно заключены в круглые металлические рамы с прозрачными для рентгеновских лучей крышками или окнами со стороны источника, а также окошком с толстым оптическим стеклом со стороны наблюдения. Общая толщина набора составляет 25,4 мм.

ДГ.5.6.2.6 Сцинтилляторы должны быть защищены от экстремальных температур, резких скачков температуры и механических воздействий. Некоторые сцинтилляторы (например, на основе иодида натрия) гигроскопичны и должны быть герметичными.

ДГ.5.6.2.7 В некоторых случаях используются матрицы из сцинтилляторных кристаллов меньшего размера, особенно там, где разрешение не имеет критически важного значения, но требуется высокая чувствительность. Наиболее распространенный пример — контроль багажа (см. рисунок ДГ.7).

ДГ.5.6.3 Усилитель изображения

ДГ.5.6.3.1 Основные свойства усилителя изображения приведены в таблице ДГ.2. Основной процесс преобразования — флуоресценция, в котором флуоресцентный экран контактно соединен с фотокатодом, находящимся внутри вакуумного корпуса. При этом высвободившиеся фотоэлектроны ускоряются и фокусируются на гораздо меньшем выходном фосфорном участке, на котором образуется яркое видимое изображение, обычно в 10 000 и более раз ярче, чем на входном фосфоре (см. рисунок ДГ.8). Усилители изображения чувствительны к воздействию магнитных полей, которые искривляют внутренние траектории электронов, вызывая расфокусировку и искажение изображения.

Таблица ДГ.2 — Основные свойства типового усилителя изображения

Свойство	Показатель
Увеличение яркости (по сравнению со стандартным экраном, облучаемым аналогичным рентгеновским потоком)	1000 и более
Лимитирующее разрешение	5 пар линий на мм
Контрастная чувствительность	2 %
Модуляция для разрешения в 2 пары линий на мм	50 %
Контраст на большой площади (это соотношение яркости изображения при наличии и отсутствии свинцовой маски, закрывающей центральные 10 % входной зоны)	12:1
Оптимальное кэВ (имеется около 20 % потери четкости к краю при 70 кэВ и 120 кэВ)	900 кэВ
Геометрическое искажение по краям (по сравнению с центром изображения)	25 %
Падение яркости по краям (по сравнению с центром изображения)	20 %

ДГ.5.6.3.2 Трубка усилителя изображения состоит из большого стеклянного корпуса, из которого откачан воздух, с диаметром рентгеновского входа 152, 230 или 305 мм, который заключен в металлический корпус с подведенным питанием высокого напряжения. Выходной конец трубки обычно рассчитан на оптическое соединение с телевизионной камерой для снятия изображения.

ДГ.5.6.3.3 В трубках усилителя изображения имеется входной экран специальной конструкции из $CsI(Tl)$ толщиной примерно 0,254 мм, оптически связанный (обычно посредством испарения) с фотокатодом. Сформированное распределение электронов ускоряется и фокусируется на выходном фосфорном экране малого диаметра (около 13 мм) на другом конце трубки, изготовленного из мелкозернистого кристаллического сульфида цинка (ZnS). Поскольку электронное изображение уменьшается почти в 18 раз, геометрическое усиление составляет более 320. Энергия фотоэлектронов увеличивается примерно на 30 кэВ за счет напряжения, поданного на трубку. Каждый из ускоренных электронов порождает около 100 видимых фотонов, что дает очень яркое видимое светящееся изображение на выходном фосфорном экране, что позволяет считывать это изображение сравнительно недорогой и простой телевизионной камерой. Она может быть сопряжена с системой релейных объективов или непосредственно с оптоволоконными лицевыми панелями.

ДГ.5.7 Устройства формирования изображения, преобразующие поток рентгеновских лучей в электронный сигнал

ДГ.5.7.1 Полупроводниковая матрица

ДГ.5.7.1.1 Система радиоскопии с использованием полупроводниковой матрицы приведена на рисунке ДГ.9.

Расстояние между активными элементами полупроводниковых матриц очень мало (около 0,025 мм), а максимальный размер обычно связан с ограничениями роста кристаллов кремния (максимальный диаметр составляет около 100 мм) и проблемами, связанными с контролем качества. Размер линейной или двумерной матрицы не превышает 25 мм. Имеются схемы, позволяющие сканировать отдельные детекторы в матрицах и передавать видеосигнал на телевизионный монитор. При использовании флуоресцентного фосфорного экрана совместно с

полупроводниковой матрицей экраны можно связать с матрицами посредством линз или оптико-волоконных кабелей. Оптические волокна позволяют как увеличивать, так и уменьшать изображение. Если используемый флуоресцентный фосфорный экран намного больше полупроводниковой матрицы, требуется соединение с помощью линз (см. рисунки ДГ.9, ДГ.10).

ДГ.5.7.1.2 Поскольку полупроводниковая матрица представляет собой совокупность определенного количества отдельных детекторов, это количество детекторов и определяет общее разрешение системы. Для линейной полупроводниковой матрицы, состоящей из 1024 детекторов (диодов), отстоящих друг от друга на 0,025 мм и непосредственно воспринимающих рентгеновские лучи, разрешение в этом направлении составит 25 пар линий на мм. Разрешение в другом направлении будет зависеть от скорости сканирования и при использовании флуоресцентного фосфорного экрана будет равно произведению 0,025 мм на длину экрана. Фактическая характеристика будет ниже за счет оптических потерь. Перекрестная наводка размывает края изображения. Рассеивание рентгеновских и световых лучей в сочетании с емкостным переключением уменьшают разрешение. Такие же характеристики относятся и к двумерным детекторам.

ДГ.5.7.1.3 Чувствительность детекторов полупроводниковой матрицы близка к чувствительности кремниевой трубки-мишени камеры видикон. Она примерно равна $1,076 \cdot 10^3$ лм/м².

ДГ.5.7.2 Изменение сопротивления полупроводников

ДГ.5.7.2.1 Примером такого устройства является телевизионная передающая трубка типа видикон, чувствительная к рентгеновским лучам (см. рисунок ДГ.11). Этот эффект достигается за счет использования облучаемого слоя оксида свинца в телевизионной передающей трубке типа видикон. Фронтальное стекло трубки должно быть прозрачным для рентгеновских лучей низкой энергии. Чаще всего используется бериллиевое фронтальное стекло.

ДГ.5.7.2.2 Чувствительная зона стандартной 25,4 мм телевизионной передающей трубки типа видикон имеет размеры 9,5×13 мм, поэтому поле обзора слишком мало. Некоторые трубки имеют большую площадь. Разрешение составляет от 0,025 до 0,05 мм. Разрешение до 0,013 мм можно получить для высококонтрастных изображений.

ДГ.5.7.2.3 Реакция слоя оксида свинца на фотоны рентгеновских лучей слабая, поскольку его толщина очень мала. Для создания изображений, пригодных для практического использования, необходим большой поток, поэтому требуемое напряжение превышает предпочтительное, что отрицательно сказывается на контрастности. Добиться контрастной чувствительности 2 % сложно.

ДГ.5.7.2.4 Сферой применения телевизионной передающей трубки типа видикон является создание изображений мелких объектов с высокой контрастностью (например, тонких металлических проводников, соединяющих чипы интегральных схем с разъемами в пластиковой упаковке). Считывание производится телевизионным монитором, а вся система относительно недорога.

ДГ.5.7.3 Микроканальные пластины

ДГ.5.7.3.1 Микроканальные пластины представляют собой тонкие (примерно 3 мм) пластины, изготовленные из большого количества стеклянных трубок малого диаметра (примерно 15 мкм), сплавленных стенками. Каждая трубка действует как электронный умножитель. Попадающий в один конец электрон под воздействием аксиально приложенного высокого напряжения ускоряется и отскакивает от стенок трубки, испуская более одного вторичного электрона. Каждый из них испускает еще несколько электронов при соударении со стенками трубки. В результате на каждый попавший в трубку электрон из другого конца трубки вылетает примерно 10 000 электронов. Можно последовательно использовать несколько пластин, что даст еще большее увеличение количества электронов. Эффективность обнаружения для рентгеновских фотонов составляет примерно 2 % при уровне энергии до 420 кэВ.

ДГ.5.7.3.2 Разрешение зависит от «размера пор» и межцентрового расстояния трубок. Имеются двухступенчатые микроканальные пластины с межцентровым расстоянием 32 мкм и диаметром 75 мм. Разрешение для таких моделей составляет 9 пар линий на мм. Имеются и другие модели с разрешением до 32 пар линий на мм.

ДГ.5.7.3.3 Микроканальные пластины должны работать в условиях вакуума, поэтому в корпусе должно иметься входное окно, прозрачное для рентгеновских лучей. Электроны, получаемые на выходном конце, должны преобразовываться в изображение, пригодное для использования. Обычно это достигается использованием экрана из сульфида цинка, который преобразует электроны в видимый свет.

ДГ.5.7.3.4 Эффективность микроканальных пластин при прямом рентгеновском облучении низка, поэтому изображение получается низкого качества. Добиться улучшения качества изображения можно, установив второй приемопередатчик перед микроканальной пластиной для преобразования рентгеновских лучей в электронное или ультрафиолетовое излучение (к которым пластина гораздо более чувствительна).

ДГ.5.8 Комбинация устройств формирования изображения

ДГ.5.8.1 Такие комбинации могут быть как простыми — установка большой увеличительной линзы перед флуоресцентным фосфорным экраном — так и сложными системами, сочетающими в себе современную аппаратную часть из полупроводниковой электронной оптики и ядерной физики.

ДГ.5.8.2 При комбинации устройств создания изображения необходимо учитывать следующие факторы:

- подавление рассеянных рентгеновских лучей;
- подбор первого приемопередатчика (флуоресцентного фосфорного экрана и т. д.), соответствующего как энергии поступающих рентгеновских лучей, так и входным характеристикам следующего приемопередатчика;
- проектирование оптики для оптимизации функции моделирования переноса во всей системе и подавления рассеянного света;
- характеристики электроники должны быть линейными, стабильными и не содержащими шумов;

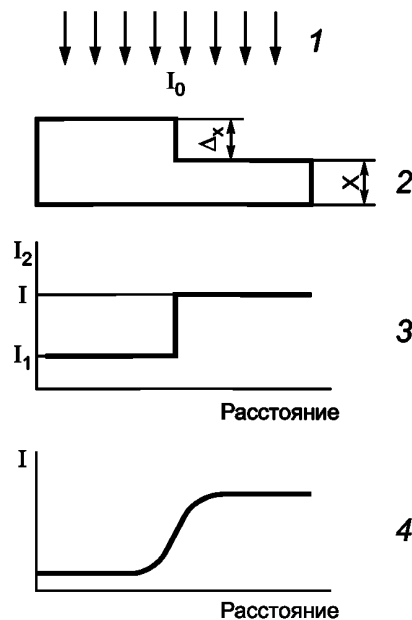
- если человек непосредственно наблюдает процесс, система должна быть адаптирована к физиологическим особенностям человеческого зрения;
 - допускается использовать нелинейные приемопередатчики для получения существенного преимущества.
- ДГ.5.8.3 Для улучшения качества изображения используются следующие методы:
- логарифмические усилители напряжения;
 - преобразование изображения;
 - черно-белое сжатие или расширение.

ДГ.6 Качество изображения

ДГ.6.1 Качество изображения определяется контрастностью и разрешением.

ДГ.6.2 Основы формирования изображения

ДГ.6.2.1 Контрастность является прямым результатом ослабления рентгеновских лучей при прохождении через образец для контроля. На рисунке ДГ.14 показано, как изменяется интенсивность рентгеновских лучей в зависимости от изменения толщины образца.



1 — рентгеновские лучи; 2 — образец для контроля; 3 — кривая интенсивности без нерезкости; 4 — кривая интенсивности с нерезкостью

Рисунок ДГ.14 — Поглощение рентгеновских лучей и нерезкость

Этот рисунок не учитывает влияние рассеивания, экранирования, электронных устройств и т. д. На основании уравнения ослабления интенсивность можно выразить по следующей формуле

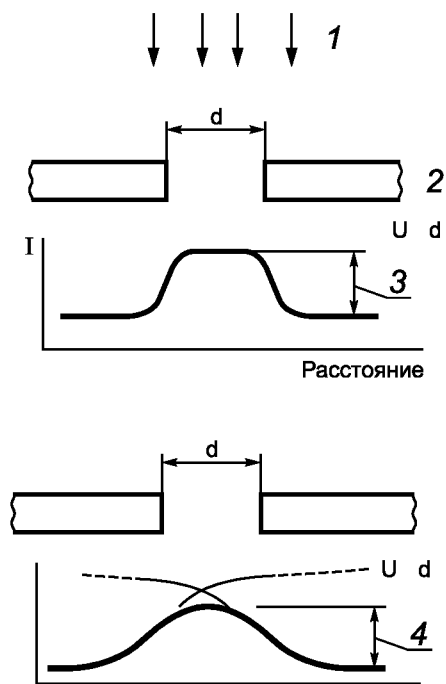
$$I = I_0 e^{-\mu x}. \quad (\text{ДГ.1})$$

Взяв производную и подставив I , получаем

$$\frac{\Delta I}{I} = \mu \Delta x. \quad (\text{ДГ.2})$$

Отношение $\Delta I/I$ считают контрастностью образца для контроля.

ДГ.6.2.2 Нерезкость, вызываемая рассеиванием, геометрическими параметрами и свойствами экрана (детектора), уменьшает контрастность и затрудняет обнаружение границ. На рисунке ДГ.14 показано, как нерезкость влияет на интенсивность, когда изображение резкой грани размывается. Если размер нерезкой зоны значительно меньше размера пустоты (рисунок ДГ.15), контрастность не снижается, и границы изображения легко обнаруживаются. Если размер пустоты меньше размера нерезкой зоны, контрастность снижается. Размер нерезкой зоны может быть столь велик, что изображение пустоты не будет обнаружено.



1 — рентгеновские лучи; 2 — образец для контроля; 3 — полная контрастность; 4 — сниженная контрастность

Рисунок ДГ.15 — Влияние геометрической нерезкости на контрастность изображения

ДГ.6.2.3 На рисунке ДГ.16 показан метод Классена для определения нерезкости по полученному графику.

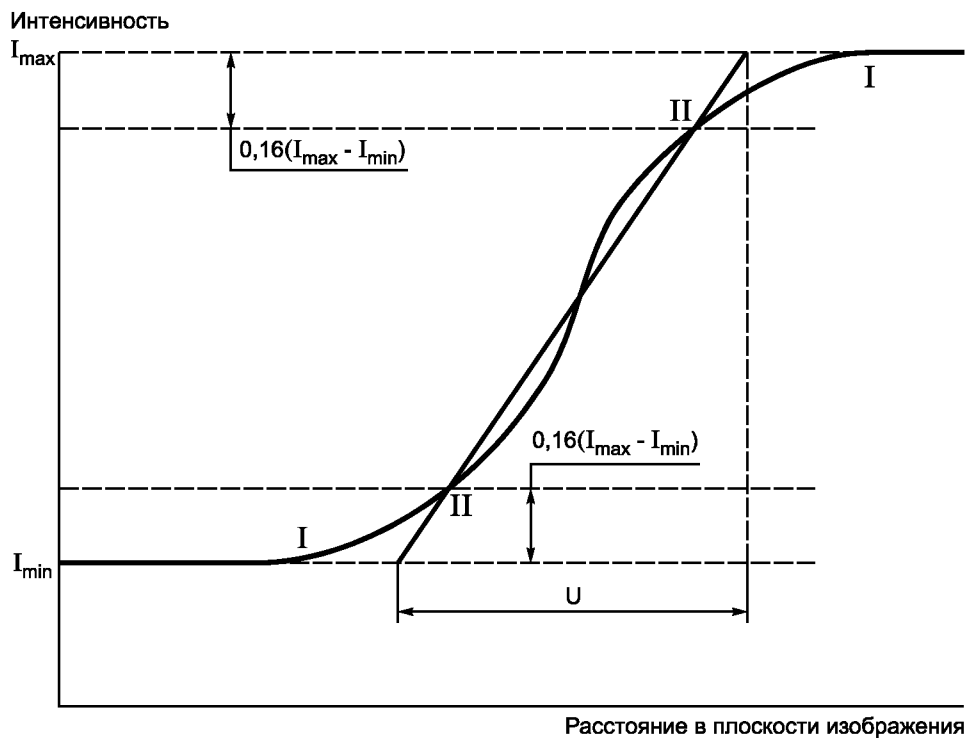


Рисунок ДГ.16 — Метод Классена

ДГ.6.2.4 Общую нерезкость U_T вычисляют по следующей формуле

$$U_T = \sqrt[3]{U_g^3 + U_s^3 + \dots}, \quad (\text{ДГ.3})$$

где U_g — геометрическая нерезкость;
 U_s — нерезкость экрана.

ДГ.6.2.5 Модуляционно-передаточная функция

ДГ.6.2.5.1 Одним из способов оценки системы является измерение модуляционно-передаточной функции (МТФ). Это изменение контрастности в зависимости от разрешения. График двух переменных дает кривую, представляющую частотную реакцию системы, что позволяет сравнивать различные возможные системы. Типичный график МТФ представлен на рисунке ДГ.17, где при низком разрешении контрастность достигает 100 %, а с ростом разрешения падает.

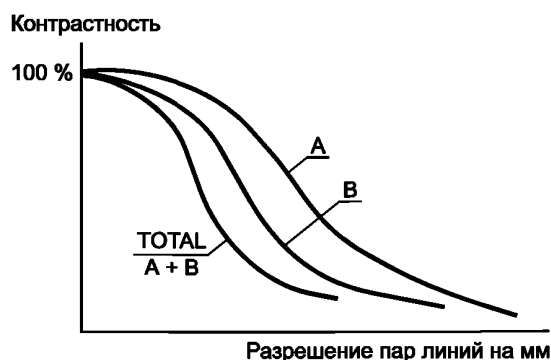


Рисунок ДГ.17 — Типичный график МТФ

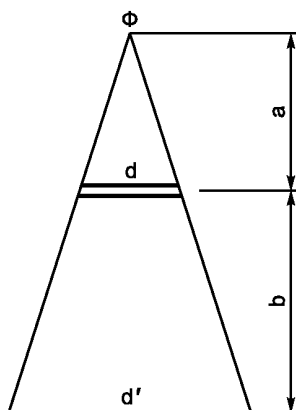
ДГ.6.2.5.2 Существует несколько методик получения МТФ. В некоторых из них используется непосредственное измерение образца для контроля, в других — получение функции рассеяния точки и ее математической изогнутости с синусоидальной функцией, что позволяет получить кривую МТФ.

ДГ.6.3 Геометрические факторы

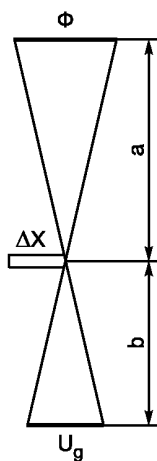
ДГ.6.3.1 Препятствием для реализации систем, работающих в режиме реального времени, является большой размер зерна экрана, т. е. конструктивная проблема. Для решения этой проблемы минимизируют увеличение проекции рентгеновских лучей. Графически увеличение проекции рентгеновских лучей показано на рисунке ДГ.18, а, где коэффициент увеличения V определяется по формуле

$$V = 1 + \frac{b}{a}, \quad (\text{ДГ.4})$$

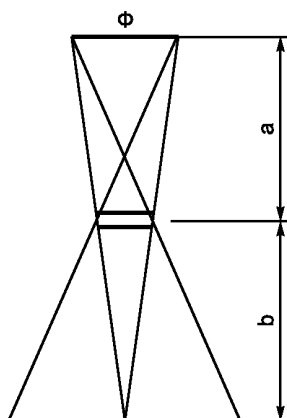
где b — расстояние от фокуса до образца для контроля;
 a — расстояние от образца для контроля до экрана.



а) Увеличение проекции рентгеновских лучей



б) Нерезкость, вызванная геометрическими параметрами U_g



с) Ограничивающее условие для теневого изображения

Φ — ширина фокусного пятна; U_g — ширина изображения с полутеневым размытием; $\Delta X = d$ — ширина дефекта — образец для контроля

Рисунок ДГ.18 — Схемы проекции рентгеновских лучей

ДГ.6.3.2 Изображение с полутеневым размытием с учетом конечных размеров фокусного пятна Φ определяется как нерезкость геометрических параметров U_g , что показано на рисунке ДГ.18, b

$$U_g = \frac{b}{a} \Phi, \quad (\text{ДГ.5})$$

или

$$U_g = \Phi (V - 1). \quad (\text{ДГ.6})$$

ДГ.6.3.3 Изображения с полутеневым размытием не являются достоверными. Граничный случай для теневого изображения показан на рисунке 18, с, что может быть записано следующим образом

$$\frac{d}{\Phi} = \frac{b}{a + b}, \quad (\text{ДГ.7})$$

где d — ширина дефекта образца для контроля.

ДГ.6.3.4 Произведение ширины дефекта образца для контроля d и коэффициента увеличения V должно быть больше или равно нерезкости, возникающей в силу конструкции флуоресцентного экрана.

ДГ.6.3.5 Из выражений ДГ.3—ДГ.5 получаем, что ширина дефекта образца для контроля определяется по следующей формуле

$$d = \frac{1}{V} \cdot \sqrt[3]{\Phi^3 (V - 1)^3 + U_s^3}. \quad (\text{ДГ.8})$$

Записав это выражение в безразмерной форме, получаем

$$\frac{d}{U_s} = \frac{1}{V} \cdot \sqrt[3]{(V - 1)^3 \cdot \frac{\Phi^3}{U_s^3} + 1}. \quad (\text{ДГ.9})$$

ДГ.6.3.6 Эта взаимосвязь графически показана на рисунке ДГ.19. Соотношение d/U_s построено как функция коэффициента увеличения проекции V для различных соотношений Φ/U_s . Интерпретация рисунка ДГ.19 упрощается при допущении, что нерезкость флуоресцентного экрана равна 1,0 мм. В этом случае минимальный размер наблюдаемой неоднородности в миллиметрах представляется как функция от увеличения размеров фокусного пятна Φ в миллиметрах. Для фокусного пятна шириной 2 мм имеется небольшое практическое преимущество, получаемое при увеличении; пиковое улучшение 22 % при увеличении 1,3 утрачивается при увеличении 1,7 и более.

ДГ.6.3.7 При размере фокусного пятна 1 мм пиковое улучшение 59 % наступает при коэффициенте увеличения 2. При коэффициенте увеличения от 1,5 до 3 улучшение составляет не менее 43 %. При размере фокусного пятна 0,5 мм пиковое улучшение составит 142 % при коэффициенте увеличения 3,8; при коэффициенте увеличения 2 и более улучшение будет составлять 100 % или более.

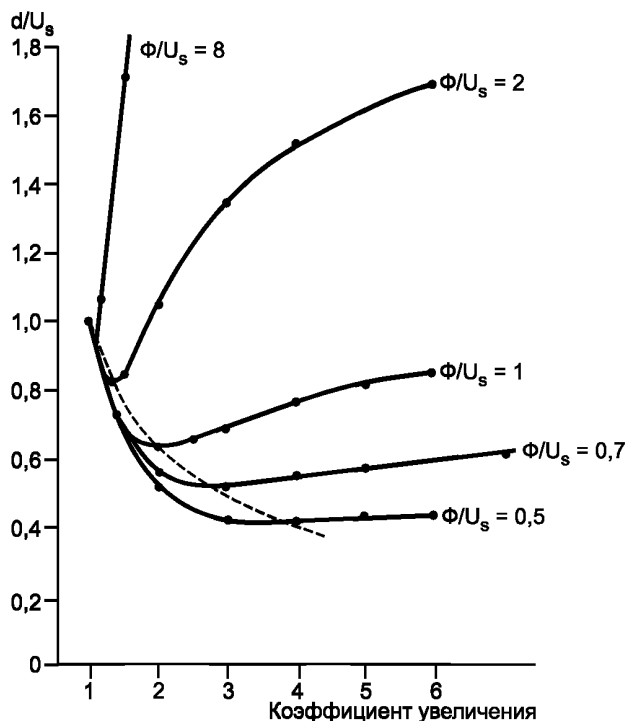


Рисунок ДГ.19 — График дефектов

ДГ.6.3.8 Оптимальный коэффициент увеличения V_m определяется по формуле

$$V_m = 1 + \frac{U_s^{3/2}}{\Phi} \quad (\text{ДГ.10})$$

Наименьшая наблюдаемая ширина дефекта образца для контроля d_m определяется по формуле

$$d_m = \frac{U_s}{V_m^{2/3}} \quad (\text{ДГ.11})$$

ДГ.6.4 Рассеивание рентгеновских лучей

ДГ.6.4.1 При прохождении рентгеновских лучей через образец для контроля часть излучения поглощается, часть рассеивается, а часть проходит напрямую. Электроны атомов, из которых состоит образец для контроля, рассеивают излучение во всех направлениях. Рассеянные лучи обладают меньшей энергией и проникающей способностью, чем исходные. Величина рассеивания зависит от материала и от интенсивности исходного луча, и определяется следующей формулой

$$I_s = KI, \quad (\text{ДГ.12})$$

где K — коэффициент рассеивания;

I — интенсивность первичного луча.

ДГ.6.4.2 Для уменьшения рассеивания необходимо выполнить следующее:

- использовать маски или экраны для ограничения поступления рентгеновских лучей в зону исследования;
- обеспечить защиту от обратного рассеивания и рассеивания внешними объектами, поместив трубку или экран в экранированное место;
- использовать фильтры для устранения низкоэнергетического рассеивания.

ДГ.6.5 Эталоны чувствительности

ДГ.6.5.1 К радиоскопическим системам применимы те же эталоны чувствительности, что и к пленочной радиографии. Поскольку разрешение радиоскопических систем ограничено, большее внимание уделяется системам измерения разрешения. Поэтому во многих системах требуется несколько устройств, например, эталон чувствительности и проволочная сетка, для обеспечения требуемого качества изображения.

ДГ.6.5.2 Пластинчатый эталон чувствительности описан в ASTM 1025¹⁾. Он состоит из пластины с тремя отверстиями, диаметры которых равны 1, 2 и 4 от толщины эталона чувствительности (1Т, 2Т и 4Т). Минимальная толщина пластины составляет 0,127 мм, а минимальные диаметры отверстий — 0,25, 0,5 и 1 мм для отверстий 1Т, 2Т и 4Т. В большинстве нормативных документов требуется обнаружение отверстия 2Т в пластине, которое составляет 2 % толщины образца.

ДГ.6.5.3 Проволочный эталон чувствительности состоит из набора калиброванных проволок, диаметр которых последовательно увеличивается в 1,26 раза. Видимость основной проволоки определяет видимость системы. Самая тонкая проволока имеет диаметр 0,127 мм, что ограничивает применение для тонких образцов для контроля. Поскольку проволока имеет круглое сечение, ее положение не влияет на результат.

ДГ.6.5.4 Двойной проволочный эталон чувствительности состоит из параллельных пар проволок высокой плотности, расстояние между проволоками в паре равно диаметру проволоки. Он используется для измерения общей радиоскопической нерезкости. Диаметр последовательных пар проволок отличается в 1,26 раза. Видимость пространства между проволоками используется как критерий определения нерезкости. Таким образом, нерезкость определяет диаметр пары проволок, в которой просвет уже не наблюдается. Этот эталон чувствительности дает удовлетворительные результаты при уровне энергии менее 400 кэВ.

ДГ.7 Устройства отображения

ДГ.7.1 Общие положения

ДГ.7.1.1 Обычно в радиоскопических системах используются графические дисплеи. Дисплей должен иметь достаточные размеры, цветовую гамму, яркость, контрастность и разрешение, чтобы соответствовать минимальным уровням чувствительности эталонов чувствительности. Например, чувствительность 4-2-Т может быть приемлемой для движущегося образца, однако для контроля неподвижного образца требуется более высокая чувствительность 2-2-Т. Поэтому дисплей следует выбирать с учетом как динамических, так и статических характеристик. Одним из параметров является послесвечение или инерционность изображения. Послесвечение увеличивает контрастность статических изображений, однако вызывает размазывание и потерю разрешения динамических изображений. Послесвечение также характерно для телевизионных камер и экранов, и при низкой освещенности может быть заметно. Небольшое послесвечение неизбежно, однако его необходимо сводить к минимуму. Цвет флуоресцентных экранов рассчитан так, что пик приходится на область максимальной чувствительности глаз, примерно 550 нм. Это важно при прямом просмотре флуоресцентных экранов с очень малой светоотдачей. Размер, контрастность и разрешение изображения взаимосвязаны. В большинстве случаев коэффициент увеличения изображения (в зависимости от фактических размеров изделия) составляет от 1,2 до 1,5. Увеличение изображения также важно в динамических системах, где кажущаяся скорость увеличивается прямо пропорционально коэффициенту увеличения, что требует соответствующего увеличения поля обзора или скорости реакции оператора.

ДГ.7.2 Непосредственное наблюдение

ДГ.7.2.1 Радиоскопическое изображение можно просматривать напрямую или через подходящую оптическую систему. При минимизации освещения и достаточной адаптации к темноте стабильная контрастная чувствительность на большой площади может достигать при уровне освещения более 2,5 мЛб. При освещенности ниже 2,5 мЛб чувствительность глаза уменьшается примерно вдвое на каждую 0,1 единицы освещенности. Яркость флуоресцентных экранов высокого разрешения имеет порядок 0,1 мЛб, а их чувствительность по стали находится в пределах от 5 % до 10 %. Современные усилители изображения имеют приращение яркости 10 000 раз и более. При использовании усилителей изображения чувствительность 2 % достигается в обычных производственных условиях.

ДГ.7.2.2 В системах просмотра радиоскопических изображений с непосредственным наблюдением используются линзы, зеркала, смотровые экраны из свинцового и матового стекла для защиты от радиации и переноса итогового изображения с линии прохождения передаваемого и рассеянного излучения. Оптические системы способны также обеспечить увеличение для оптимизации размера изображения. Типовые оптические системы включают в себя экраны из свинцового стекла, плоские или криволинейные зеркала, рефракционную оптику или комбинации указанных устройств.

ДГ.7.3 Электронные дисплеи

ДГ.7.3.1 Формирование изображения может осуществляться как в режиме реального времени, так и с использованием сохраненных видео изображений, цифровых матриц или многоцветных дисплеев, на которых возможно выделение дефектов цветом.

ДГ.7.3.2 Телевидение используется для представления оператору радиоскопического изображения с помощью телевизионного монитора. Использование телевизионного монитора имеет несколько преимуществ:

¹⁾ Положения ASTM E1025, устанавливающие требования к пластинчатым эталонам чувствительности, приведены в 5.2.2.3.

- передача изображения в удаленное место для защиты от радиации и улучшения условий просмотра;
- повышение яркости изображения до уровня, на котором улучшается восприятие визуального контраста, снижения требования к адаптации в темноте и ограничения по освещению;
- изменение коэффициента контрастности системы для повышения контрастной чувствительности;
- создание нескольких удаленных изображений с различными характеристиками на базе одного и того же входного изображения путем электронной обработки;
- электронная обработка сигнала изображения для увеличения изображения в режиме реального времени;
- электронная обработка сигнала изображения для обеспечения функции распознавания распределения, часто связанной с технологиями компьютерной обработки.

ДГ.7.3.3 В телевизионных системах используются различные типы камер, каждая из которых имеет различные характеристики чувствительности, разрешения, контрастности, задержки, диапазона уровня освещения, расплывания изображения, необходимой защиты от радиации, шумов, спектральной реакции и сложности. Выбор нужного типа зависит от ограничений, накладываемых проектом системы. Используют следующие наиболее распространенные типы телевизионных камер:

- видеоконны, особенно плумбиконны или кремниконны, используются при более высоких уровнях освещенности (около $0,1076 \text{ лм/м}^2$) и обычно подключаются к усилителям рентгеновского изображения. Отличительными характеристиками видеоконна является простота, прочность и небольшие размеры. Область обзора аналогична $16 \text{ мм} =$ фотографическому кадру. Они просты в настройке и стабильны. Динамический диапазон плумбикона составляет примерно $200 : 1$ против $70 : 1$ у видеоконна, благодаря чему он может работать в более разнообразных условиях освещенности;

- видеоконны со вторично-электронным умножителем (SEC) используются для усиления отраженного от мишени луча. Принцип их работы аналогичен изоконам, они менее сложны, но имеют большую задержку и нуждаются в специальной защитной цепи для защиты от разрушения мишени от перегрузки. Используются в основном при низком уровне освещения для работ с малой контрастностью, до $1,076 \cdot 10^{-4} \text{ лм/м}^2$;

- ортиконны и изоконны — это трубки с отраженным лучом и встроенными электронными умножителями. Ортиконны используются при уровне освещенности около $1,076 \cdot 10^{-3} \text{ лм/м}^2$, а изоконны — при $1,076 \cdot 10^{-4} \text{ лм/м}^2$. Изокон обладает наилучшими шумовыми характеристиками и разрешением среди всех трубок при низком уровне освещенности, однако плохо работает с движущимися изображениями и очень сложен. Ортиконны и изоконны обладают малой вероятностью повреждения мишени при перегрузке. Ортиконны и изоконны нуждаются в тщательной регулировке для обеспечения оптимальной работы. Оба типа камер чувствительны к температуре и должны эксплуатироваться в стабильных условиях. Динамический диапазон изоконна составляет примерно $1000:1$.

ДГ.7.3.4 Телевизионные камеры, чувствительные к рентгеновским лучам

Существует несколько разновидностей телекамер, способных непосредственно воспринимать рентгеновские лучи и не требующих дополнительных преобразователей и оптики. Наиболее распространенным типом являются видеоконны; при низких уровнях энергии в качестве входного окна видеоконна используется бериллиевое стекло. Они используются в основном для исследования электронных компонентов и материалов с малой плотностью.

ДГ.7.3.5 Концепции телевизионных дисплеев

ДГ.7.3.5.1 Расстояние просмотра для телевизионного монитора определяется как расстояние, с которого два элемента изображения распознаются как отдельные объекты. Для традиционного телевизионного разрешения 525 строк это расстояние примерно равно четырехкратной высоте изображения, и обычно считается, что для рассмотрения важных деталей без излишнего напряжения подходит расстояние от четырех до восьми высот изображения.

ДГ.7.3.5.2 Формат телевизионного сканирования можно модифицировать для повышения вероятности обнаружения некоторых видов дефектов.

ДГ.7.3.5.3 Разрешение телевизионного монитора по горизонтали и вертикали почти одинаково, и прочие параметры системы, такие как геометрическое увеличение и размер изображения, регулируются таким образом, чтобы полностью использовать возможности телевизионного разрешения. Размер пятна сканирования как на камере, так и на мониторе, должен быть мал по сравнению с минимальным выводимым размером.

ДГ.7.3.5.4 Монитор для просмотра необходимо расположить в помещении с приглушенным светом так, чтобы блики от лица не отражались в мониторе. Положение оператора относительно монитора, элементы управления и формы отчетности следует подбирать так, чтобы избежать ненужных движений и напряжения. Помещение для оператора должно быть надежно защищено от радиации, снабжено кондиционером и иметь окно достаточной площади для наблюдения за обстановкой вокруг контрольного аппарата.

ДГ.7.4 Запись изображения

ДГ.7.4.1 Фотозапись

Можно делать фотографии как непосредственно наблюдаемого, так и удаленного телевизионного изображения, отрегулировав параметры съемки для высокого уровня. Перед детектором можно вставлять рентгеновскую пленку для получения рентгеновских фотографий. Типовые настройки должны включать в себя средства, позволяющие определить номер пленки, место и дату. Чувствительность и качество статической фотографии обычно превышает аналогичные характеристики презентации в реальном времени из-за интеграции пленки и кривой соотношения диаграммы пленки (коэффициента контрастности).

ДГ.7.4.2 Аналоговая видеозапись

Системы, в которых используется телевизионная камера, можно подключать к аналоговым видеоманитонам для записи электронных сигналов изображений, как статических, так и динамических. Качество видеозаписи зависит от относительных полос пропускания частот телевизионной системы и видеоманитона. При записи статических изображений использование видеографического терминала для сохранения изображения, передающего телевизионный сигнал, совместно с результатами медленного сканирования на магнитофон, может значительно улучшить качество записи. Идентификационные данные записи можно наложить на электронный сигнал или записать в отдельный канал.

ДГ.7.4.3 Цифровая видеозапись

В системах с применением цифровых технологий преобразования можно использовать цифровую видеозапись для сохранения больших объемов визуальной информации. Многие системы создают цифровые изображения в виде матриц элементов изображения или «пикселей». Цифровой формат хорошо подходит для компьютерного отображения, считывания, анализа и хранения. Цифровая запись может храниться на магнитной ленте десять и более лет без ухудшения качества; она совместима с системами лазерной записи, которые обладают еще большими возможностями хранения и сроком службы.

ДГ.7.4.4 Другие технологии записи

Имеются электронные интерфейсы для телевизионных систем, позволяющие создавать бумажные фотографии посредством медленного сканирования статических сцен. Аналогичные бумажные фотографии могут создаваться компьютерными системами. Эти изображения имеют отличную шкалу полутонов и разрешение.

**Приложение ДД
(обязательное)****Перевод основных положений международного стандарта ASTM E2033—99(2013)
«Практические указания к проведению компьютерной радиографии»****ДД.1 Общие положения**

Настоящий стандарт содержит практические указания к проведению компьютерной радиографии, основанной на способности люминофоров сохранять изображение на флуоресцентных запоминающих пластинах (далее — ФЗП), которое формируется в кристаллах, когда электроны, образующиеся в них в результате облучения рентгеновским или гамма-излучением, захватываются на энергетические уровни и остаются на них в течение длительного времени.

Стандартная система компьютерной радиографии включает источник излучения, детектор в форме флуоресцентных запоминающих пластин, сканер для считывания изображения, электронную систему обработки изображения, процессор для обработки цифровых изображений, видеомонитор, систему архивирования цифрового изображения, а при необходимости и оборудование для распечатки изображений в аналоговом формате.

ДД.2 Требования к проведению компьютерной радиографии

ДД.2.1 Оборудование для проведения компьютерной радиографии должно быть аттестовано.

ДД.2.2 Должны быть согласованы между заказчиком и исполнителем параметры источника излучения, которые могут повлиять на результаты контроля, например интенсивность излучения, размер фокусного пятна, расстояния от источника до образца для контроля, расстояние от образца для контроля до плоскости изображения и расстояние от источника до плоскости изображения.

ДД.2.3 Должны быть согласованы между заказчиком и исполнителем параметры обработки изображения, в том числе способы подавления шумов, увеличения контрастности и пространственной фильтрации. Значительное внимание необходимо уделить выбору параметров обработки изображений с учетом ориентации образца для контроля в пространстве.

ДД.2.4 Должны быть согласованы между заказчиком и исполнителем параметры вывода на экран изображений образца для контроля: яркость, контрастность, фокусировка и линейность.

ДД.2.5 Должны быть согласованы между заказчиком и исполнителем допустимые типы дефектов образцов для контроля.

ДД.2.6 Должны быть согласованы между заказчиком и исполнителем требования к архивированию изображений.

ДД.3 Факторы, влияющие на проведение компьютерной радиографии**ДД.3.1 Источник излучения**

ДД.3.1.1 В качестве источника излучения используют радиоизотопные или рентгеновские источники излучения. Спектр рентгеновского излучения включает контрастное длинноволновое излучение и проникающее коротковолновое. Интенсивность рентгеновского излучения можно регулировать. Преимуществами источника радиоизотопного излучения являются: небольшие размеры, портативность, простота обслуживания и постоянная интенсивность излучения.

ДД.3.1.2 Излучение, испускаемое рентгеновскими установками через фокусное пятно небольшого размера, характеризуется большей интенсивностью излучения по сравнению с источниками радиоизотопного излучения. Размеры фокусного пятна рентгеновского излучения составляют от нескольких миллиметров до нескольких микрометров. Уменьшение размера фокусного пятна снижает геометрическую нерезкость. Источники рентгеновского излучения могут иметь несколько фокусных пятен разного размера. Меньшие по размеру фокусные пятна позволяют получать изображения с высоким разрешением при использовании рентгеновского излучения низкой интенсивности, а более крупные позволяют использовать излучение высокой интенсивности и получать изображения с низким разрешением. Микрофокусные рентгеновские трубки позволяют уменьшать размер фокусных пятен до нескольких микрометров в диаметре и испускать при этом рентгеновское излучение такой интенсивности, которая позволяет проводить качественную диагностику методом компьютерной радиографии с высокой степенью детализации.

ДД.3.1.3 Фокусные пятна размером 1,0 мм и более используются при низких значениях геометрического увеличения, близкого к 1. Фокусные пятна размером от 0,4 до 1,0 мм используются при геометрическом увеличении до 2. Фокусные пятна размером от 0,1 до 0,4 мм используются при геометрическом увеличении до 6. Более мощное увеличение, предполагает использование микрофокусных пятен размером менее 0,1 мм для уменьшения геометрической нерезкости. Микрофокусные рентгеновские трубки создают фокусные пятна размером менее 10 мкм и используются при геометрическом увеличении свыше 100.

ДД.3.2 ФЗП

ФЗП являются основным элементом системы. Они служат для превращения входного сигнала (в форме радиационного излучения) в соответствующий оптический сигнал, что позволяет сохранять больше информации

об образце для контроля. ФЗП представляют собой двумерный детектор, который позволяет захватывать информацию, попавшую в поле его обзора.

ДД.3.3 Сканер

Сканер выполняет функцию считывания изображений с ФЗП, собирая испускаемые им световые волны, преобразуя их в электрический сигнал.

ДД.3.4 Электронная система обработки изображений

ДД.3.4.1 Электронная система обработки изображений обрабатывает данные, полученные со сканера ФЗП, и передает в виде файла с цифровыми данными на экран монитора для проведения их анализа оператором.

ДД.3.4.2 Электронная система обработки изображения оснащена всей необходимой электроникой и интерфейсами, подключенными к сканеру ФЗП, включая устройства для улучшения качества изображения и вывода его на экран.

ДД.3.5 Вывод изображения на экран

Функция вывода изображения на экран позволяет передавать информацию об образце для контроля оператору, работающему с системой. Важными параметрами являются размер экрана по диагонали, пространственное разрешение, кратность увеличения и общая освещенность помещения, где работает оператор.

ДД.3.6 Архивирование изображений

Допускаются следующие виды систем архивирования изображений:

- рентгеновские снимки образца для контроля на пленке или бумажном носителе, сделанные в тех же условиях, что и изображение, полученное в ходе контроля;
- фотография экрана с изображением;
- устройство для создания бумажной копии изображения с монитора;
- магнитные диски или ленты для хранения изображений в цифровом формате;
- оптические диски для хранения изображений конкретного изделия в цифровом формате.

ДД.3.7 Данные результатов контроля

Данные результатов контроля должны записываться одновременно с изображением образца для контроля и должны находиться в письменной форме или в форме голосового описания. Данные результатов контроля должны содержать следующую информацию:

- используемые способы маркировки, дату проведения контроля, данные об операторе;
- идентификацию образца для контроля;
- ориентацию образца в пространстве, место проведения контроля с указанием отличительных характеристик образца.

ДД.4 Производительность

ДД.4.1 Производительность компьютерной радиографии проверяют в процессе ее эксплуатации, используя контрольный образец, аналогичный образцу для контроля. Пластинчатые или проволочные эталоны чувствительности могут использоваться вместо или вместе с контрольным образцом. Методы измерения производительности системы компьютерной радиографии должны быть стандартизированы и согласованы между заинтересованными сторонами.

ДД.4.2 Если компьютерную радиографию проводят с использованием контрольного образца и эталона чувствительности, то эталон чувствительности помещают на контрольный образец как можно ближе к той его части, которую необходимо изучить. При использовании проволочных эталонов чувствительности следует учитывать, что система может иметь асимметричную чувствительность, в этом случае продольная ось эталона чувствительности должна быть ориентирована вдоль оси наименьшей чувствительности системы. Выбор толщины эталона чувствительности зависит от толщины той части контрольного образца, которая располагается вдоль воздействия рентгеновских лучей. Требования к эталонам чувствительности приведены в ASTM E747 и ASTM E1025¹⁾.

ДД.4.3 Если компьютерную радиографию проводят с использованием контрольного образца, то показатели контрольного образца должны быть заведомо известны и оговорены между заинтересованными сторонами. Контрольный образец может представлять собой изделие с набором известных характеристик, которые можно использовать для проверки качества работы системы, или быть полностью идентичным образцу для контроля. Допускается использовать контрольный образец с уже известными дефектами. Контрольный образец должен соответствовать образцу для контроля и изготавливаться из тех же материалов с аналогичными размерами. При проверке характеристик, связанных с внутренним строением образца для контроля, допускается создание контрольных образцов в разрезе. Контрольный образец размещается в том же положении, что и образец для контроля. Параметры проведения компьютерной радиографии (энергия и интенсивность излучения, размер фокусного пятна, степень увеличения изображения и прочие показатели работы системы), используемые для контрольных образцов, должны быть идентичны параметрам, используемым для образца для контроля.

ДД.4.4 При необходимости может использоваться ступенчатый оптический клин с эталоном чувствительности для определения и контроля показателей пространственного разрешения и контрастной чувствительности.

¹⁾ Положения ASTM E747 и ASTM E1025, устанавливающие требования эталонам чувствительности, приведены в 5.2.2.

Ступенчатый оптический клин должен изготавливаться из того же материала, что и образец для контроля, со ступенями, размер которых составляет 100 %, 99 %, 98 % и 97 % размера наиболее толстых и тонких участков образца для контроля. Более тонкие ступени должны прилегать к соответствующим по толщине участкам образца для контроля, чтобы можно было контролировать изменения в толщине образца для контроля. Использование ступенчатого оптического клина с другими по размерам ступенями должно быть согласовано между заинтересованными сторонами.

Компьютерную радиографию с использованием ступенчатого оптического клина проводят согласно ДД.4.2—ДД.4.3. Допускается регулировка интенсивности рентгеновского излучения для настройки яркости. При использовании установки радиоизотопного или рентгеновского излучения, не позволяющих регулировать интенсивность излучения, можно использовать дополнительные фильтры для источника излучения с целью понижения контрастности изображения до приемлемого уровня. Оценка контрастной чувствительности проводится при тех же значениях интенсивности излучения, что и при проведении компьютерной радиографии с образцом для контроля.

Результаты проверки производительности с использованием ступенчатого оптического клина должны соответствовать результатам, полученным с использованием эталонов чувствительности и контрольного образца. Это можно сделать посредством первичной проверки производительности системы в соответствии с ДД.4.2—ДД.4.3, а затем определить аналогичные значения для пространственного разрешения и контрастной чувствительности при использовании ступенчатого оптического клина.

Приложение ДЕ
(обязательное)

Перевод основных положений международного стандарта ASTM E 2007—2010
«Руководство по проведению компьютерной радиографии»

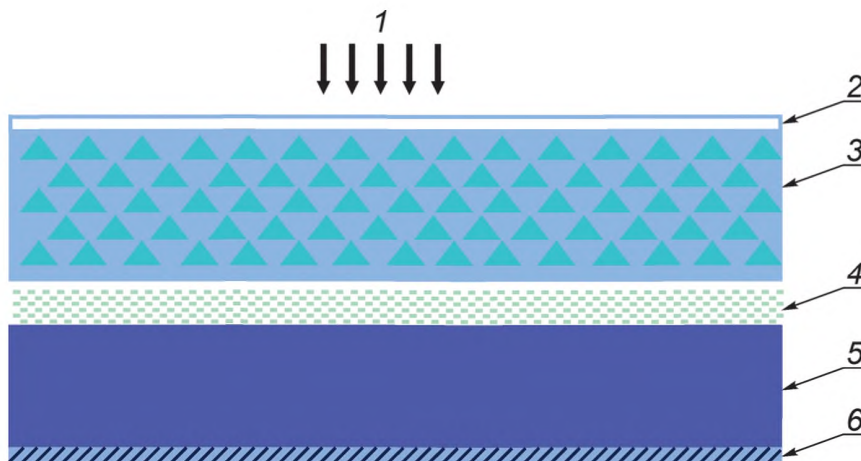
ДЕ.1 Общие положения

Настоящий стандарт содержит руководство по проведению компьютерной радиографии, а также ограничения, с которыми сталкиваются при разработке методик и базовых методов обработки изображений.

Компьютерная радиография является одним из нескольких режимов цифровой радиографии, которая использует флуоресцентные запоминающие пластины (далее — ФЗП) для получения радиографических изображений.

Проведение компьютерной радиографии выполняется в несколько этапов:

- этап 1 включает облучение ФЗП (рисунок ДЕ.1 отображает типовое поперечное сечение ФЗП) и создание остаточного скрытого изображения со свойствами длительной люминесценции;



1 — излучение, исходящее из поглощающего материала; 2 — защитный слой; 3 — люминофорный слой (BaF (Cl, Br, I): EU²⁺); 4 — проводящий слой; 5 — гибкая подложка; 6 — световое экранирование и защитный слой

Рисунок ДЕ.1 — Поперечное сечение ФЗП

- этап 2 включает в себя сканирование облученной ФЗП красным светом лазерного луча. Во время сканирования ФЗП стимулируется для высвобождения накопленной энергии скрытого изображения в виде голубого фотостимулированного видимого светового излучения;

- на этапе 3 голубой фотостимулированный свет (ФСЛ) собирается оптической системой, содержащей хроматический фильтр (который предотвращает проникновение красного света) и направляется в трубку фотоумножителя (ТФУ);

- на этапе 4 ФСЛ преобразуется с помощью ТФУ в аналоговые электрические сигналы пропорционально количеству собранного ФСЛ;

- на этапе 5 аналоговые электрические сигналы усиливаются, фильтруются, пропускаются через аналогово-цифровой преобразователь и синхронизируются с пространственно верным расположением пикселей в пределах двоичной матрицы. На рисунке ДЕ.2 показано распределение двоичных данных в пиксельной матрице.

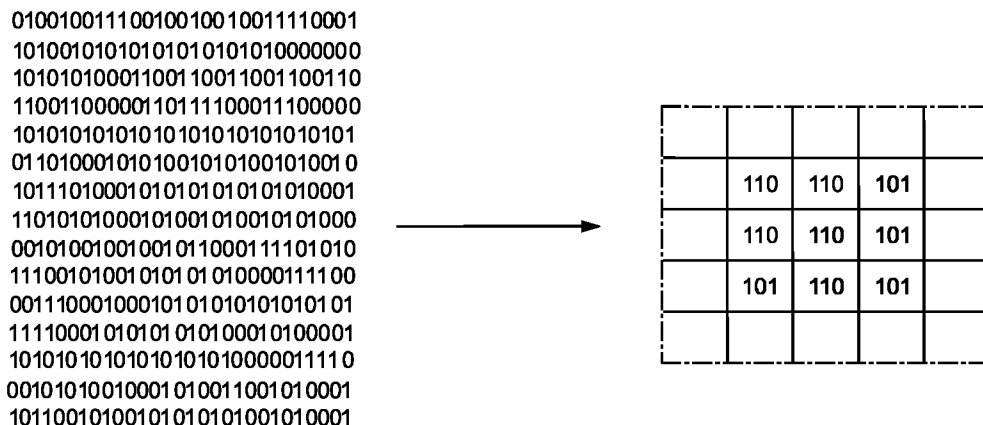


Рисунок ДЕ.2 — Распределение двоичных данных в пиксельной матрице (двоичная матрица 3 × 3)

Разрешение изображения определяется размером пикселя, но размер отдельных люминофорных кристаллов, толщина люминофорного слоя ФЗП, размер лазерного пятна и оптика также влияют на качество изображения;

- на этапе 6 применяются компьютерные алгоритмы (ряд математических функций), которые подходят для двоичных пиксельных данных с произвольными файлами (которые называются кодировочными таблицами), для присвоения индивидуальных уровней шкалы серого для пикселей;
- на этапе 7 используется программное оборудование для преобразования шкалы серого двоичной матрицы в первоначальное изображение. Затем первоначальное изображение выводят на электронный дисплей монитора или на принтер. Полученное в результате цифровое изображение имеет «негативные» тона. После визуализации цифрового изображения могут применяться дополнительные методы обработки изображения (см. ДЕ.3) для дальнейшего увеличения характеристик исследуемого образца для контроля и завершения процесса оценки;
- на этапе 8 цифровые изображения и сопутствующая информация в электронном виде могут быть сохранены на оптических, магнитных или печатных носителях для дальнейшего использования.

ДЕ.2 Основы компьютерной радиографии

ДЕ.2.1 Уровень облучения и качество изображения

Качество изображения компьютерной радиографии прямо пропорционально количеству значимой дозы облучения, полученной ФЗП. Уровень облучения наиболее эффективно определяется с помощью измерения линейного пиксельного значения в исследуемой области изображения, подобно измерению оптической плотности для пленочной радиографии с применением денситометра. Для цифрового «негативного» изображения более темное пиксельное значение означает большее количество излучения, достигшее этого пикселя (на подвергнутой сканированию ФЗП), чем более светлое пиксельное значение.

На рисунке ДЕ.3 представлена типичная зависимость облучения от пиксельного значения.

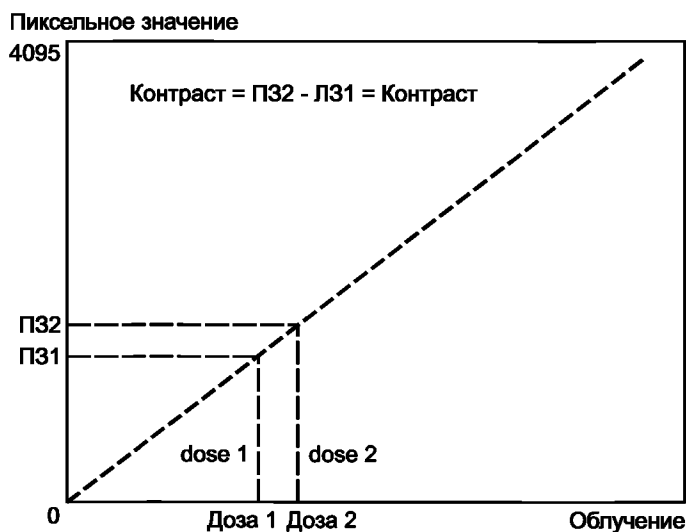


Рисунок ДЕ.3 — Зависимость облучения от пиксельного значения

Облучение измеряется в единицах времени при установленных значениях интенсивности и расстоянии от источника до детектора. Данные по облучению во время компьютерной радиографии могут быть линейными или логарифмическими, что приводит к прогнозируемому уровню контрастности (ПЗ 2 — ПЗ 1), для такой же разницы толщины материалов. По мере увеличения уровня облучения, качественные характеристики изображения улучшаются благодаря увеличению соотношения контрастность — шум. По мере увеличения пиксельного значения, соотношение сигнал/шум и эквивалентная чувствительность по эталону также улучшаются. Для изменения контрастности со значения, представленного на рисунке ДЕ.3, наклон кривой необходимо увеличить или уменьшить. Это может быть выполнено посредством изменения ФЗП/системы сканирования или с помощью обработки изображения (см. ДЕ.3).

ДЕ.2.2 Динамический диапазон (пиксельные значения)

Компьютерная радиография отображает широкий диапазон видимых уровней шкалы серого в определенном диапазоне толщины образца для контроля, особенно при использовании методов обработки изображения, однако качество изображения зависит от значений соотношения сигнал/шум, которые позволяют получить требуемые уровни качества изображения. ФЗП должны получать достаточные дозы облучения для качественного изображения. Поэтому динамический диапазон определяется как диапазон толщины образца для контроля.

ДЕ.2.3 Основные причины появления шумовых помех в изображении следующие:

- неоднородность люминофорного слоя в ФЗП (нестандартный размер, неоднородно распределенные кристаллы или недостаточная масса);
- ФЗП получает недостаточное количество фотонов излучения, чтобы достигнуть требуемого соотношения сигнал/шум;

- рассеяние первичного излучения (поглощение) в пределах материала образца для контроля;

- рассеяние вторичного излучения вследствие воздействия факторов окружающей среды.

Детекторы на основе ФЗП, использующие ФСЛ материалы, особенно склонны к созданию более высоких уровней шума, поскольку эти материалы являются более чувствительными к ионизирующей радиации, чем пленки на основе серебра, особенно к низкоэнергетическим фотонам. Уровни шумовых помех можно контролировать или минимизировать с помощью следующего:

- использования люминесцентного детектора с тонкими, однородно и плотно распределенными кристаллическими материалами;

- использования источника излучения и схемы облучения для специфической массы (исследуемого материала), что приводит к большему количеству поглощенного детектором излучения в течение данного интервала облучения;

- контроля всех источников вторичной радиации (фильтров, диафрагм, коллиматоров и других снижающих рассеивание материалов).

На количество радиации (поглощенное ФЗП) оказывает влияние:

- состав и толщина исследуемой части образца для контроля;

- уровень энергии проникающего излучения;

- уровни интенсивности излучения источника излучения.

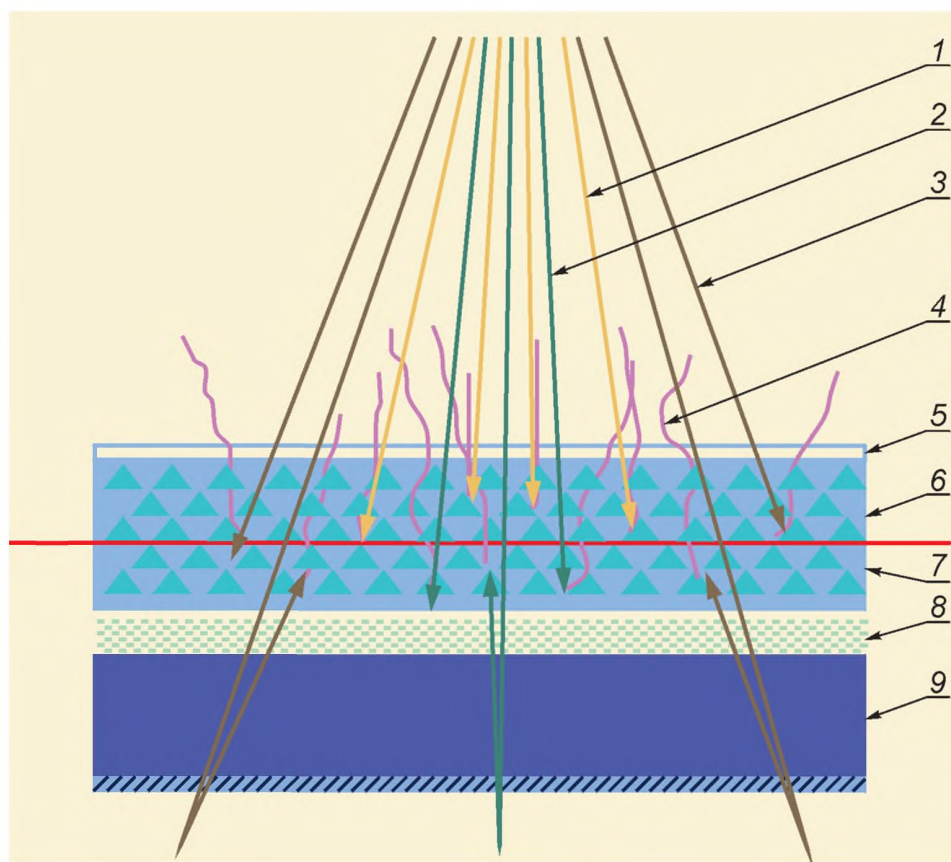
Доза излучения, полученная детектором, также является важным фактором контроля шума изображения.

ДЕ.2.4 Эффективность ФЗП

ДЕ.2.4.1 Эффективность (шум и разрешение) детектора на основе ФЗП определяется ФСЛ. Например, чем толще становится передающий изображение люминофорный слой, тем больше вероятность, что ФСЛ-фотон будет захвачен вне площади пикселя с правильной пространственной ориентацией (см. рисунок ДЕ.4). Если это происходит, снижается разрешение и ухудшается качество изображения. Чем длительнее свет ФСЛ будет распространяться до его захвата оптикой компьютерной радиографии, тем хуже будет разрешение изображения. Для улучшения эффективности поглощения используют следующее:

- увеличивают толщину люминофорного слоя;

- увеличивают плотность люминофорного материала.



1 — оптимальное излучение; 2 — излучение с высокой энергией; 3 — вторичное с высокой энергией; 4 — ФЭП; 5 — защитный слой; 6 — верхний люминофорный слой; 7 — нижний люминофорный слой; 8 — проводящий слой; 9 — гибкая подложка

Рисунок ДЕ.4 — Шум и нерезкость в ФЭП

Конструкция ФЭП, которая имеет более плотный (и поглощающий излучение) люминофорный материал вместе со сниженной толщиной поперечного слоя обеспечивает лучшее разрешение и качество изображения. Эффективность ФЭП тем лучше, чем ниже уровни энергии излучения, исходящего из образца для контроля (см. рисунок ДЕ.4). Более высокие энергетические уровни исходящего излучения глубже проникают в люминофорный слой или проходят через ФЭП без поглощения с последующим нежелательным эффектом вторичного излучения, которое может ухудшить соотношение сигнал/шум. Кроме контроля шумовых помех, который описан в ДЕ.2.3, достижение оптимальной эффективности ФЭП зависит от выбора правильной конструкции ФЭП и фильтрационных материалов (экраны), оптимизированных для диапазона используемой энергии излучения.

ДЕ.2.4.2 Возможно использование металлических экранов для фильтрации воздействующего излучения и контроля рассеивания вторичного излучения, что улучшает качество изображения. Как правило, используется структура типа «сэндвич», в которой металлический экран располагается между источником излучения и ФЭП внутри кассеты для облучения (передний экран). Дополнительный экран может быть помещен за ФЭП внутри этой же кассеты для облучения (задний экран). В обоих случаях, эффективность экранов обычно улучшается, если экраны плотно прилегают к поверхности ФЭП.

ДЕ.2.5 Разрешение изображения

Более высокое разрешение означает лучшую видимость мелких элементов изображения. Для цифровых изображений плотность пикселей выражается в виде числа пикселей-колонок (ширина) и числа пикселей-строк (высота). Разрешение цифрового изображения (измеренное по колонкам и строкам изображения) может быть определено как плотность пикселей в любом из направлений (или в обоих направлениях). Действительный размер пикселя изображения с фиксированной плотностью пикселей определяется посредством числа пикселей в колонках и строках изображения. Пиксель описывается его положением по вертикали и горизонтали в пределах матрицы цифрового изображения. Сканеры, используемые в компьютерной радиографии, сканируют ФЭП с фиксированным разрешением. Разрешение сканеров обычно выражается в количестве пикселей на мм. Например, сканер со скоростью сканирования 10 пикселей на мм имеет номинальное разрешение приблизительно 100 мкм.

Таким образом, размер пикселя (для данного размера изображения) составляет 100 мкм. Плотность пикселей является основой, определяющей разрешение или размер эффективного пикселя цифрового изображения. В некоторых случаях плотность пикселей полученного изображения может превышать плотность пикселей дисплея монитора. В этом случае программное оборудование дисплея может интерполировать (или усреднить) пиксели, чтобы воздействовать на меньшую плотность пикселей дисплея и привести свойства изображения в соответствие с визуализационными возможностями монитора без увеличения изображения. Аналогично при увеличении области изображения монитора можно отобразить максимальную плотность пикселей сканированного изображения. Чем больше плотность пикселей отображаемого на мониторе изображения, тем больше будет визуальное разрешение изображения. В результате визуальное разрешение изображения является комбинацией входной плотности пикселей (от сканированной ФЗП) и выходной плотности пикселей дисплея монитора (или печатного изображения). На рисунке ДЕ.5 показано влияние плотности пикселей на разрешение изображения с использованием серии постепенно увеличивающихся значений количества пикселей (и плотности пикселей) изображения.

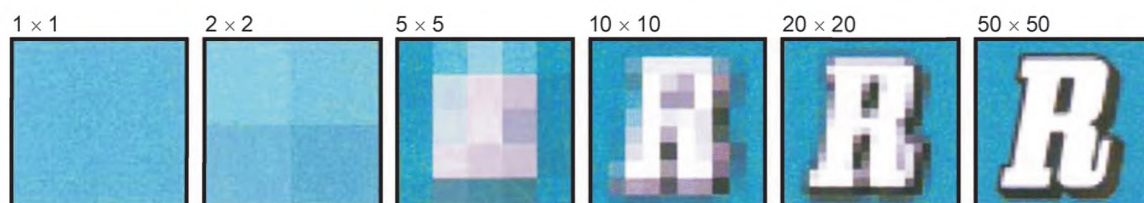


Рисунок ДЕ.5 — Влияние плотности пикселей на качество цифрового изображения

Разрешение (единицы длины) обычно измеряется с использованием радиологического контрольного прибора (т. е. датчик пары линий), который содержит серию параллельных линий (или штрихов изображения), которые были сформированы посредством облучения (см. рисунок ДЕ.6). Частота серии линий увеличивается по мере прохождения через устройство. Разрешение (измеренное визуально или механически) цифрового изображения обычно определяется как последняя разрешенная пара линий.

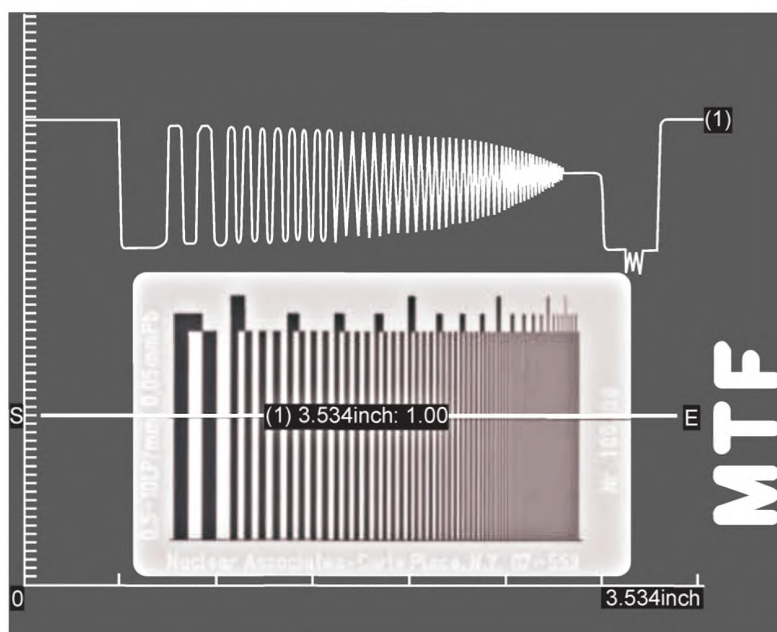


Рисунок ДЕ.6 — Определение разрешения систем формирования изображений

На рисунке ДЕ.6 выполнено сравнение показателей датчика функции передачи модуляции (ФПМ) со сканом профиля пикселей (измерение вручную) и результирующие наложены над показаниями датчика, в соответствии с изменениями частоты. Пределы разрешения из этой оценки представляют собой приблизительно 5 линий на мм или 100 мкм для обоих методов визуального и ручного. Разрешение является качественным параметром изображения, которое определяет общую способность систем формирования цифровых изображений различать много-

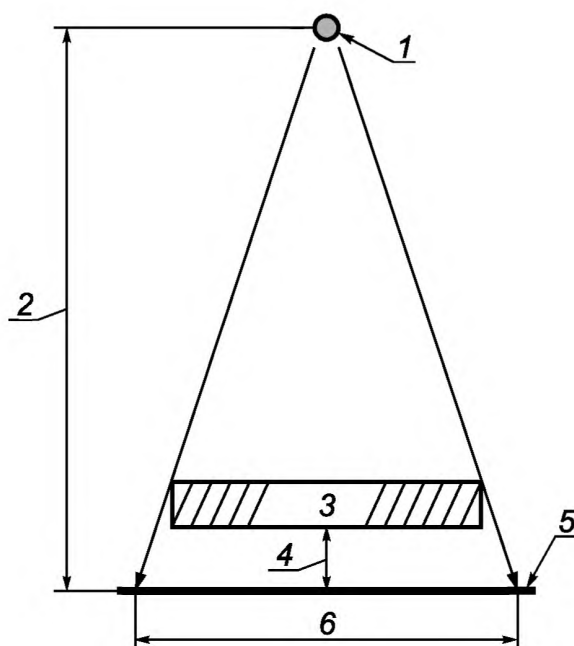
численные расположенные близко друг от друга пространственные элементы по отдельности. Базовое пространственное разрешение является параметром качества изображения, который определяет размер эффективного пикселя, требуемого для достижения соответствующего разрешения. Для определения разрешения также могут использоваться пластинчатые или проволочные эталоны чувствительности. Чем больше количество пикселей и оттенков серого (битовая глубина), тем выше уровень качества цифрового изображения. Чем больше количество пикселей и битовая глубина, тем больше размер файла результирующего цифрового изображения (обычно измеряется в мегабайтах объема памяти).

ДЕ.2.6 Баланс контрастности, шума и разрешения

Разрешение изменить без изменения контрастности и наоборот нельзя. Как пленочные системы, так и компьютерные технологии формирования изображения используют комбинации характеристик контраста, шума и разрешения для получения изображений требуемого качества, однако системы компьютерной радиологии и пленочные системы не обязательно характеризуются одинаковым соотношением этих трех свойств. Компьютерные технологии формирования изображения используют более высокую контрастность и более низкое разрешение, чем пленочные системы, чтобы получить требуемые качественные характеристики изображений. Поэтому уровень шума часто используется в качестве основной контрольной характеристики для обоих методов визуализации изображений. В пленочных системах используется пленка разной зернистости (путем замены типа пленки), чтобы контролировать уровень шума изображения с фиксированными уровнями контрастности пленки. Подобного эффекта можно достичь и в компьютерной технологии с использованием разного соотношения контраст/шум. Эта концепция подразумевает, что разница в разрешении (между системами формирования изображения) является фиксированной и не контролируется пользователем. В случае с компьютерными технологиями все преимущества относительно контрастности над пленочными системами могут быть незначительными, если только шум в компьютерной технологии не поддерживается на приемлемом уровне.

ДЕ.2.7 Поле обзора

Этот параметр может оказывать значительное влияние на разрешение изображения. Оптическое поле обзора это — изображение, которое наблюдается в конкретной точке обзора. На рисунке ДЕ.7 показаны оптические условия, при которых изображение образца для контроля может быть увеличено путем увеличения расстояния между образцом для контроля и детектором. В этом примере образец для контроля увеличивается оптически и при этом результирующая плотность пикселей (на просматриваемом цифровом изображении) не изменяется вследствие увеличения детали. Качество просматриваемого изображения обычно снижается вследствие увеличения геометрической нерезкости U_g оптической схемы облучения. Если источник излучения переместить ближе к детали, результирующее изображение может казаться больше его действительных геометрических размеров, однако плотность пикселей остается неизменной.



1 — источник излучения; 2 — расстояние от источника до детектора; 3 — образец для контроля; 4 — расстояние от образца для контроля до детектора; 5 — детектор; 6 — оптическое увеличение поля обзора

Рисунок ДЕ.7 — Оптическое увеличение изображения

Цифровое поле обзора — это процесс, который создает эффект приближения или удаления зрителя от объекта для контроля или изображения. Этот процесс происходит как результат компьютерного изменения отображаемого размера пикселя (и количества отображаемых пикселей на мм). Например, отдельные пиксели могут отображаться с коэффициентом 13, 23, 33, 43 и т. д. от их первоначального размера. При изменении размеров отображаемых пикселей просматриваемое изображение приближается или отдаляется, становясь больше или меньше на электронном дисплее. На рисунке ДЕ.5 представлено шесть вариантов цифрового изображения с одинаковым оптическим полем обзора (т. е. каждое изображение отображается в одинаковом размере), но масштаб крайнего левого цифрового изображения был увеличен до точки, в которой только один пиксель мог отображаться в пределах обозреваемого пространства. Это изображение является нарушенным из-за сниженного разрешения изображения. На рисунке ДЕ.5 крайнее правое изображение содержит пиксели уменьшенного размера и, таким образом, большее количество (2500:1) пикселей в пределах одинакового поля обзора. Цифровое увеличение изображения может быть полезным при оценке изображения, однако может снизить его разрешение.

ДЕ.3 Обработка и оценка изображений

ДЕ.3.1 Электронные мониторы

Отображаемые в электронном виде на монохромном мониторе цифровые изображения представлены в тонах серого как и аналогичные изображения на пленках. Большинство мониторов, используемых для отображения цифровых радиографических изображений, имеют зону просмотра приблизительно 317,5 на 419,1 мм и используют электронную люминесценцию для отображения цифровых изображений. Пленочный радиограф может иметь зону просмотра 355,6 на 431,8 мм и использует проходящий свет для отображения аналогового изображения. Дополнительно, изображения, полученные с использованием электронной люминесценции, подвергаются изменению при изменении яркости монитора, разрешения (горизонтального и вертикального), шума, контрастности и искажении изображения. Электронные мониторы также поставляются с разными соотношениями сторон видимого изображения и различной степенью разрешения (т. е. соотношение сторон 1,3:1 с областью разрешения пять мегапикселей). Необходимо выполнять периодическую проверку следующих характеристик мониторов:

- уровни яркости (минимальный и максимальный);
- линейность яркости;
- уровни контрастности;
- разрешение.

ДЕ.3.2 Цифровая обработка изображений

ДЕ.3.2.1 Общие положения

Обработка изображения может быть проведена как цифровая операция, выполняемая на первоначальном изображении, с целью улучшения его качества или увеличения видимости контролируемых элементов изображения. Обработка обычно рассматривается как необратимое изменение первоначального цифрового изображения. Цифровая обработка проводится с использованием алгоритмов и компьютеров. Алгоритмы являются инструкциями (или сериями инструкций) по выполнению изменений в первоначальной матрице данных шкалы серого.

ДЕ.3.2.2 Методы обработки

Контрастность и яркость, фильтры, увеличение, нормализация гистограмм, гамма-коррекция и псевдоцвета являются типовыми методами обработки изображения. Могут существовать ограничения по обработке изображений, чтобы избежать ухудшения изображения в стремлении повысить качество видимости элементов изображения.

ДЕ.3.2.3 Контрастность и яркость

При обработке первоначального изображения пользователь дает команду компьютеру временно перераспределить различные значения серого вместо первоначально присвоенных значений шкалы серого. Этот тип обработки называется выравнивание яркости, поскольку более темным пикселям могут быть присвоены более низкие значения шкалы серого, а светлым пикселям — наоборот, более высокие значения шкалы серого. Изменение контрастности выполняется для корректировки контраста шкалы серого материала с толщиной (или массой), которую можно отобразить в пределах установленных диапазонов пиксельных значений. Некоторые системы компьютерной радиографии способны одновременно изменять контрастность и яркость шкалы серого. В некоторых случаях необходимо установить минимальное выходное пиксельное значение (определенное исходя из первоначального изображения), чтобы гарантировать достаточные уровни облучения для достижения требуемого качества изображения. Более высокие уровни контрастности позволяют получить лучше видимые элементы изображения при более светлых уровнях дисплея.

ДЕ.3.2.4 Цифровые фильтры

Цифровые фильтры предназначены для обработки изображения, включая применение алгоритмов, которые селективно перераспределяют первоначальные значения пикселей, чтобы визуальнo воздействовать на элемент изображения, т. е. получить более различимый элемент или фон изображения и подавить шум. По мере того как элемент цифрового изображения становится визуальнo различимым, двумерная геометрия элемента включает в себя три категории пикселей:

- стационарные пиксели (самые темные);
- смежные пиксели (с более светлым оттенком);
- окружающие соседние (самые светлые) пиксели.

На рисунке ДЕ.8 представлена фильтрация пикселей цифрового изображения к элементу круглой формы, увеличенному для показа всех пикселей в пределах изображения.

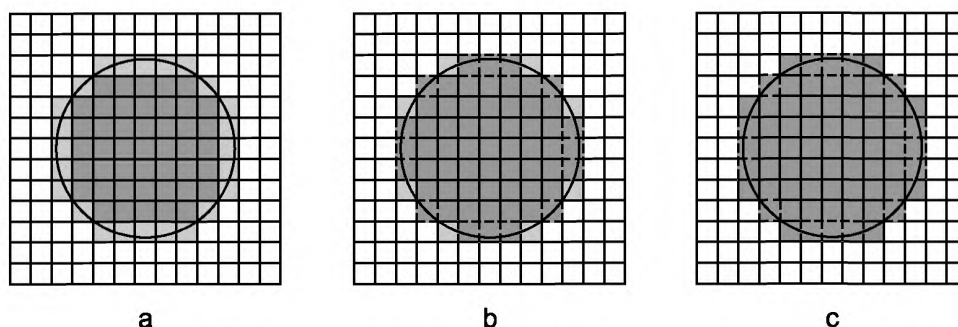


Рисунок ДЕ.8 — Фильтрация пикселей цифрового изображения

К стационарным пикселям первоначально отнесены те (рисунок ДЕ.8, а), которые полностью находятся в границах объекта (более темные пиксели в границах круга). К смежным пикселям отнесены пиксели, которые непосредственно примыкают к первоначальному стационарному пикселю и могут существовать за границами либо в границах объекта (пиксели более светлого оттенка). К окружающим (соседним) пикселям отнесены пиксели (самые светлые) окружающего фона, которые способствуют значимой разнице в контрастности (в пределах изображения) для отображения объекта (круг). На рисунке ДЕ.8, а, представлены стационарные и смежные пиксели различных уровней серого в пределах самой удаленной (темная линия) границы изображения.

На рисунке ДЕ.8, б, изображен фильтр (фильтр высоких частот), где смежным (с более светлым оттенком) пикселям были присвоены новые значения серого, которые близки соответствующим первоначальным стационарным пикселям. В результате этой операции визуальные границы объекта могут различаться более отчетливо (в сравнении со смежными пикселями), поскольку постепенный переход шкалы серого первоначальных пикселей краев изображения был заменен более резкими (с повышенной контрастностью) изменениями в значениях серого. Поскольку некоторые из первоначальных граничных смежных пикселей стали стационарными пикселями (в пределах новых границ — пунктирная линия), изображение объекта теперь стало более отчетливым.

На рисунке ДЕ.8, с, представлено последующее применение этого же фильтра высоких частот.

Если применение фильтров дает эффект, визуальные результаты включают в себя улучшенную четкость изображения, сниженный шум или оба улучшения вместе. Если применение фильтра было неэффективным, визуальными результатами являются увеличение, геометрическое искажение первоначального изображения объекта или оба ухудшения вместе. Последовательное повторное применение фильтров обычно повторяет такой же базовый процесс, за исключением возможного кумулятивного эффекта.

Если первоначальный файл изображения сохраняется после фильтрации, это изменение обычно является необратимым и не может быть отменено. Использование фильтра с супердискретизацией может исказить файл изображения, внести шум, который не присутствовал ранее, или привести к обоим результатам. Такой результат значительно ухудшит качество изображения. Это может быть выполнено при первом применении фильтра или при последующем использовании фильтров, что даст кумулятивный эффект. Использование фильтров не всегда позволяет получить изображение объекта с лучшими контрастными характеристиками. Фильтры должны применяться для обработки изображений объекта на основании известной или ожидаемой геометрии объекта или его первоначальной формы. Например, в попытке различить наименьшую группу пар линий датчика использование фильтра увеличения четкости (например, щелевого) может в действительности уменьшить степень воспринимаемого разделения между проволочными парами, что приведет к снижению базового пространственного разрешения изображения. Причиной этого являются алгоритмы, применяющие суммирование и усреднение расположенных рядом пикселей (в этом случае две линии расположены очень близко друг к другу), чтобы сфокусировать две линии как одну.

Другим примером является использование фильтров увеличения четкости для распознавания максимального числа отверстий пластинчатого эталона чувствительности. Селективное использование фильтров увеличения четкости может увеличить общий уровень различимости, однако чрезмерное использование этого фильтра может привести к увеличению уровней шума и снижению уровней достоверности различимости меньших отверстий. Общим результатом чрезмерного применения фильтров является расплывание или засветка. Расплывание является нежелательным явлением, которое обычно вызывается разницей между темными и светлыми областями изображения объекта (т. е. плотный материал рядом с менее плотным материалом).

ДЕ.3.2.5 Пиксельные гистограммы

На рисунке ДЕ.9 представлена пиксельная гистограмма для двенадцатибитного цифрового изображения.

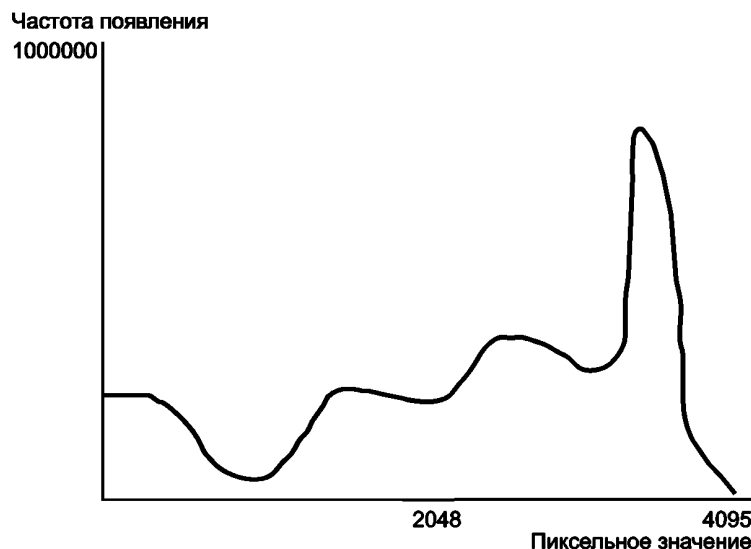


Рисунок ДЕ.9 — Пиксельная гистограмма для двенадцатибитного цифрового изображения

Пиксельная гистограмма — это частотное распределение пиксельных значений в пределах цифрового изображения. Поскольку имеется большое количество пикселей в пределах двенадцатибитного цифрового изображения, может наблюдаться множество пикселей с одинаковыми пиксельными значениями. Основная идея использования гистограмм заключается в идентификации областей этого изображения, которые не связаны с основными оцениваемыми областями изображения, не являются важными для них (исключение из процесса обработки изображения), и не связаны с изменением яркости/контрастности пикселей в выбранных областях гистограммы. Например, чрезмерно облученные темные области рядом с краями изображения образца из-за слишком больших размеров детектора. Эти области обычно легко идентифицируются из конфигурации образца на детекторе. Также применяются дискриминаторы для удаления этих пикселей из первоначального изображения перед выполнением обработки. Это не только преобразует файловое пространство, но и позволяет использовать методы обработки изображений на выходе более селективно для важных областей оцениваемого изображения. Гистограммная информация может применяться для обработки на выходе или, для некоторых программных приложений, для входной обработки. Методы обработки с использованием пиксельных гистограмм, используемые во время создания первоначальной матрицы данных шкалы серого, считаются первоначальными данными изображения, поскольку методы обработки с использованием пиксельных гистограмм, используемые во время последующей обработки (и последующего сохранения), изменяют первоначальный файл изображения.

ДЕ.3.2.6 Цифровое увеличение

Подраздел ДЕ.2.7 описывает поле обзора, плотность пикселей и их связь с цифровым увеличением изображений. При увеличении изображения программное оборудование обычно увеличивает каждый пиксель, чтобы увеличить изображение, таким образом снижая плотность пикселей. При дальнейшем цифровом увеличении изображения размер пикселей изображения становится таким, что пиксели становятся визуально различимыми на изображении, и изображение искажается. Цифровое увеличение изображений эффективно при увеличении мелких элементов образца для контроля при условии сохранения первоначальной плотности пикселей. Печатные изображения могут иметь более высокое разрешение, чем те же изображения в электронном виде.

ДЕ.3.2.7 Псевдоцвет

Это изменение шкалы серого первоначального изображения в цветное. Это выполняется посредством алгоритмов, присваивающих цвета пропорционально пиксельным значениям шкалы серого. Основные преимущества цветных изображений связаны с битовой глубиной (обычно измеряемой в миллиардах цветов) и способностью к электронному отображению и визуализации большего количества цветов, чем значения серого. Некоторые цветные изображения образцов для контроля могут визуально отображать различные мелкие детали, недоступные для черно-белого изображения.

ДЕ.3.3 Измерения геометрических размеров

Перед выполнением электронных размерных измерений система отображения требует калибровки. Она выполняется посредством радиографирования образца с известными размерами и отображения этого образца на мониторе. Измерительное устройство также может автоматически калиброваться с применением известного размера пикселя; однако, это касается только поверхности детектора. Выполнение геометрических измерений прямо на поверхности дисплея не рекомендуется. Могут использоваться (облучаться вместе с образцом) стандартные (калиброванные) рентгеноконтрастные линейки для измерения точности по горизонтали и вертикали дисплея. Это используется при оценке диапазона значений погрешности линейных размеров.

ДЕ.3.4 Измерения глубины

Может потребоваться калибровка пиксельного значения относительно массы/толщины материала. Например, эта функция может быть полезной при оценке коррозии. Измерение глубины подразумевает измерение пиксельных значений с использованием минимум двух контрольных образцов известной массы и толщины с помощью программного оборудования, интерполирующего все значения пикселей/массы между этими двумя точками.

ДЕ.3.5 Помехи изображения

Это нежелательные аномалии, дефекты или изъяны изображения, которые могут заслонять, маскировать изображения или которые можно перепутать с такими изображениями (либо в границах исследуемой области, либо на базовом материале). Помехи изображения подразделяют на следующие категории:

- категория 1 — помехи, которые могут быть устранены с помощью очистки ФЗП или оптики сканера или их совместной очистки;

Примечание — Работать с ФЗП необходимо в перчатках, чтобы исключить образование отпечатков пальцев и других помех, вызванных человеческим фактором. Имеются специальные жидкости от производителей ФЗП для выполнения их очистки. Также необходимо избегать физического контакта ФЗП с материалами из свинца (например, со свинцовыми экранами), чтобы не допустить загрязнения люминофорного слоя и возникновения помех.

- категория 2 — помехи, которые могут быть устранены с помощью повторного стирания или устранения неисправностей, связанных со скрытым изображением ФЗП;

- категория 3 — значительно более серьезные помехи, такие как царапины, проникающие в люминофорный слой, которые обычно приводят к замене ФЗП или других компонентов аппаратного обеспечения.

Любая категория помех изображения компьютерной радиографии является нежелательной. Помехи, появляющиеся в случайных местах исследуемых изображений, указывают на неэффективность профилактического технического обслуживания (ПТО) или других эксплуатационных мероприятий.

ДЕ.3.6 Побочные изображения

Возможно возникновение побочных изображений или нежелательных теней. Побочные изображения являются остаточными изображениями, которые являются результатом неполного стирания или другого нежелательного облучения ФЗП с момента последнего ее использования. В некоторых случаях, эти остаточные изображения можно удалить с использованием циклов повторного стирания ФЗП (облучение белым светом большой интенсивности). Побочные изображения также могут быть результатом чрезмерного воздействия на ФЗП больших доз излучения. Побочные изображения обычно возникают на границах образца для контроля, который меньше ФЗП. При сканировании ФЗП второй раз наблюдается видимое остаточное изображение. Причиной является тот факт, что большинство сканеров (использующих высокоинтенсивное излучение красного света) не обладают 100 % -ной эффективностью в преобразовании скрытого изображения. В некоторых случаях ФЗП может быть просканирована повторно без стирания для захвата остаточного изображения (сниженного качества), что может быть необходимым при некоторых обстоятельствах.

ДЕ.3.7 Допускается оценивать изображение методом сравнения с установленным эталонным образцом.

ДЕ.3.8 Хранение изображений

ДЕ.3.8.1 Изображения хранятся в электронном виде вместе с цифровым изображением названий заголовков и (или) конфигурационными файлами. Файлы заголовков или конфигурационные файлы обычно являются текстовыми файлами, которые содержат информационные записи, такие как технические параметры или аннотирование изображений. Эти файлы также могут содержать информацию об обработке изображений, которая сохраняет специфический набор параметров процесса, которые были использованы последними или сохранены вместе с изображением.

ДЕ.3.8.2 В случае сохранения обработанного изображения пиксельная структура первоначального цифрового изображения обычно остается неизменной, однако для этого изображения создается файл, который содержит последние сохраненные параметры. Некоторые программные приложения используют системы отслеживания файлов, поэтому всегда можно отследить все изменения, сделанные для первоначального изображения. Некоторые программные приложения обладают средствами сохранения файла первоначального изображения вместе с файлами модифицированных изображений, так же как и сохранения множества файлов для всех без исключения модифицированных файлов. Если первоначальные цифровые изображения подвергаются фильтрации, то последующие сохраненные изображения имеют измененную пиксельную матрицу, т. е. геометрические размеры изображения объекта и (или) шум. В этом случае необходимо сохранять первоначальные изображения вместе с текстовыми файлами, которые отслеживают типы используемых фильтров. Если первоначальные изображения не сохраняются и применяются многочисленные фильтры или одни и те же фильтры применяются повторно, структура файла цифрового изображения может претерпевать эволюционные изменения, которые в конечном итоге могут изменить первоначальный вид образца для контроля.

ДЕ.3.8.3 Файлы с цифровыми изображениями сохраняются в формате DICONDE или TIFF.

ДЕ.3.8.4 Изображения могут храниться на следующих носителях:

- магнитный носитель;
- оптический носитель;
- флэш-память.

Необходимо обеспечить два комплекта сохранения изображения в двух разных физических местах хранения. Два комплекта сохраненных файлов должны быть защищены от потенциальных повреждений со стороны окружающих условий, а также от хищений и перепутывания.

Приложение ДЖ
(справочное)

Положения ASTM E2662, которые применены в настоящем стандарте
с модификацией их содержания

ДЖ.1**1 Область применения**

1.1 Данная методика применяется как дополнение к методикам E 1742, E 1255 и E 2033.

1.2 Данная методика описывает процедуры рентгенографии композитов в виде плоских панелей и материалов заполнителя слоистой структуры, изготовленных полностью или частично из армированных волокном композитов с полимерной матрицей. Рентгенография — это: а) радиографический контроль (РК) с пленкой, б) компьютерная радиография с запоминающей пластиной (CR), с) цифровая радиология (DR) с цифровой детекторной системой и д) радиоскопия в режиме реального времени с системой обнаружения, например с усилителем рентгеновского изображения (RTR). Рассматриваемые композитные материалы, как правило, содержат сплошные волокна с высоким уровнем упругости (> 20 ГПа), как те, что перечислены в п. 1.4.

1.3 В данной методике описываются методы рентгенографии, используемые сегодня в промышленности и доказавшие свою полезность в обеспечении качества композитов в виде плоских панелей и материалов заполнителя слоистой структуры во время проектирования и оптимизации производственных процессов, технологического контроля, после производственного контроля, в ходе техобслуживания и контроля состояния здоровья.

1.4 Данная методика полезна для испытаний композитов в виде плоских панелей, а также слоистых конструкций, содержащих в своем составе среди прочего бисмалеимидные, эпоксидные, фенольные, полиамидоимидные, полибензимидазольные, полиэфирные (термореактивные и термопластические), полиэфирэфиркетонные, полиэфиримидные, полиимидные (термореактивные и термопластические), полифениленсульфидные или полисульфонные матрицы; а также волокна оксида алюминия, арамида, бора, углерода, стекла, кварца или карбида кремния. К типовым геометрическим характеристикам изготавливаемых материалов относятся однонаправленные слоистые материалы, а также слоистые материалы с поперечным расположением армирующих волокон и с расположенными под углом слоями; а также слоистые структуры с сотовым заполнителем.

1.5 Данная методика не учитывает критерии приемки/отбраковки и не должна применяться в качестве инструмента одобрения композитов в виде плоских панелей и материалов заполнителя слоистой структуры перед эксплуатацией.

1.6 Специалисты по неразрушающему контролю, аттестованные в соответствии с промышленными спецификациями и спецификациями Компании по неразрушающему контролю, должны следить за тем, чтобы ссылочные стандарты выполнялись должным образом. Рекомендуется обеспечить участие специалистов по неразрушающему контролю в проектировании компонентов композитов, в обеспечении качества, в сервисном обслуживании или в выявлении повреждений.

1.7 Данный стандарт не предполагает освещения всех положений касательно безопасности, если таковые имеются, которые сопряжены с его использованием. На пользователя стандарта возлагается ответственность самостоятельного определения соответствующих мер безопасности и практических методов сохранения здоровья, а также установление состоятельности ограничений, накладываемых нормативными документами, до начала использования данного стандарта.

Примечание — Редакция раздела изменена для приведения в соответствие с требованиями ГОСТ Р 1.5 (пункт 3.1) и ГОСТ 1.5 (подраздел 3.7).

ДЖ.2**3 Термины и определения**

3.1 Определения — там, где необходимо, требуется использовать термины, данные в терминологических разделах документов C274, B 3878 и E 1316.

3.2 Определения терминов, относящихся к этому стандарту:

3.2.3 Цифровая детекторная система (DDA), суц. — электрическое устройство, которое преобразовывает ионизирующую и проникающую радиацию в дискретный массив аналоговых сигналов, которые затем оцифровываются и передаются на компьютер для вывода на экран в виде цифрового изображения, соответствующего графику радиологической энергии, поступающему со входа устройства. Преобразование ионизирующей и проникающей радиации в электронные сигналы может проявляться путем преобразования ионизирующей и проникающей радиации в видимое световое излучение при помощи сцинтилирующего материала. Скорость передачи данных у этих устройств может варьироваться, укладываясь и превышая радиоскопические показатели в режиме реального времени.

Примечание — Данный раздел изменен в настоящем стандарте в целях соблюдения норм русского языка и стиля изложения.

ДЖ.3**5 Значение и применение**

5.1 Рентгенография может быть применима во время оптимизации проектирования продукции и технологических процессов, контроля технологических процессов в режиме реального времени, после производственного контроля и в ходе техобслуживания. В дополнение к проверке позиционирования конструкций рентгенография может быть использована в случае материалов с сотовым наполнителем для определения клеевых сопряжений узлов, сопряжений наполнителя с наполнителем и наполнителя с конструкцией. Рентгенография особенно хорошо подходит для определения трещин, скрытых под поверхностью. Общий характер дефектов, выявляемых рентгенографией, включает вздутие наполнителя, коррозию наполнителя, поврежденные волокна, изменение плотности, скопившуюся жидкость, непрочности и несоосность волокон, наличие инородных тел, трещин, включений, микротрещин, повреждение клеевых сопряжений, пористость/пустоты и изменение в толщине.

Примечание — Данный подраздел изменен в настоящем стандарте в целях соблюдения норм русского языка и стиля изложения.

ДЖ.4**7 Оборудование и материалы****7.1 Оборудование:**

7.1.1 Источники рентгеновского излучения. Выбор подходящего рентген-аппарата зависит от различных факторов, касающихся испытываемых образцов и размера и типа предполагаемых дефектов. Пригодность рентген-аппарата должна быть продемонстрирована наличием требуемого уровня качества, определяемого радиографическим методом, и уровня радиографического контраста, а также соответствием со всеми требованиями, прописанными в данном стандарте.

7.1.1.1 Геометрическое увеличение может быть применено со следующими мерами предосторожности:

а) чем больше коэффициент увеличения, тем меньше становится площадь проверки контроля внутри области, перпендикулярной направлению радиационного излучения. Это затрудняет определение непрерывности, например трещин, которые покрывают значительную часть толщины детали;

б) пространственная разрешающая способность увеличивается вместе с ростом, что может улучшить общую чувствительность системы. Тем не менее максимальное разрешенное значение увеличения должно основываться на требованиях неточности, данных в таблице 1;

с) контрастность шумовым характеристикам становится больше по мере увеличения расстояния от объекта до детектора по причине меньшего рассеивания излучения, которое может дойти до детектора.

Таблица 1 — Нерезкость изображения, U_i (макс)

Толщина материала, t , дюймы (мм)		U_i , дюймы (мм)
$t \leq 0,5$	$(t \leq 12,7)$	0,008 (0,203)
$0,5 < t \leq 1,0$	$(12,7 < t \leq 25,4)$	0,010 (0,254)
$1,0 < t \leq 2,0$	$(25,4 < t \leq 50,8)$	0,020 (0,508)
$2,0 < t \leq 4,0$	$(50,8 < t \leq 101,6)$	0,030 (0,762)
$4,0 < t$	$(101,6 < t)$	0,040 (1,016)

7.1.1.2 При использовании увеличения фокусное пятно должно быть таких размеров, чтобы не допустить нерезкости в соответствии с разделом 8.5. Для определения нужного размера фокусного пятна см. Руководство E 1000, подраздел 11.3 и рисунок 19.

7.1.2 Источник гамма-излучения. Источники гамма-излучения, как правило, не отвечают требованиям высокой контрастности, высокой чувствительности, что необходимо для соответствия описанной методике. Использование источников гамма-излучения разрешено только с одобрения СЕО и/или радиоскописта 3. Пригодность источников гамма-излучения должна быть продемонстрирована наличием требуемого уровня качества, определяемого радиографическим методом, и уровня радиографического контраста, а также соответствием всем требованиям, прописанным в данной методике.

7.1.3 Оборудование для обработки пленки. Ниже последует описание проявочных автоматов для пленки и ручной обработки в соответствии со спецификациями оборудования для обработки пленки.

7.1.3.1 Проявочный автомат для пленки. Проявочные автоматы для пленки должны соответствовать требованиям производителя (а именно время, температура и темп восстановления) по обработке пленки, и должны проводиться в соответствии с рекомендациями производителя таким образом, чтобы получить четкие, не размытые, без пятен и архивного качества радиограммы. Бачки с подкрепителем к проявочному аппарату, включая автоматические мешалки, должны быть установлены и эксплуатироваться в соответствии с рекомендациями про-

изготовителя; например, плавающая крышка у проявочного бака, фильтры на линиях, по которым подается восстановительный раствор, должны периодически очищаться.

7.1.3.2 Ручная обработка пленки. Бачки для ручной обработки и сушильные устройства для пленки должны соответствовать требованиям производителя (именно наличие нержавеющей стали или другого неактивного материала, соответствующие покрытия) и должны быть достаточно большого размера, чтобы получать четкие, не размытые, без пятен и архивного качества радиограммы. Бачки для ручной обработки должны быть очищены и поставляться вместе с новыми химреагентами:

1) проявочный бак необходимо опорожнить и очистить, когда был добавлен восстановительный раствор в объеме, в 5 раз превышающем объем бака. Объем добавленного раствора должен быть зафиксирован для справки;

2) фиксирующий бак следует опорожнить и очистить, если время очистки в два раза превышает время первой очистки (новый фиксирующий бак, как правило, очищает пленку примерно за 60 с). Время первоначальной очистки должно быть зафиксировано для справки;

3) промывочные и останавливающие ванны емкости должны быть очищены вне зависимости от того, были ли очищены проявочные или фиксирующие баки;

7.1.4 Цифровая детекторная система (DDA), или компьютерная радиография (CR), или и то и другое — DDA или CR, или и то, и другое должны обладать соответствующей величиной сигнала к шуму, контрастной чувствительностью, пространственной разрешающей способностью, запаздыванием при формировании изображения для DDA (или прожиг)/эффективное стирание магнитной ленты для CR, и динамическим диапазоном для воспроизводства требуемого уровня рентгенографии, как было договорено между пользователем и СЕО. Методики Е 2446 и Е 2597 могут пригодиться при определении величин соответствующих переменных и значений, являющихся предметом исследования.

7.1.4.1 Пользователи должны следовать рекомендациям производителя касательно температуры для процедур эксплуатации и отправки и соблюдать соответствующие температурные допуски.

7.1.5 После установки DDA или CR или обоих пользователю стоит провести первоначальные тесты по таким основным параметрам (но не ограничиваясь ими), как величина сигнала к шуму, контрастная чувствительность, пространственная разрешающая способность, запаздывание при формировании изображения (для DDA), адекватная скорость стирания, битые пиксели (для DDA), и так далее, должны быть согласованы между пользователем и СЕО. Для определения подходящих методов испытания по этим параметрам можно руководствоваться методиками Е 2446 и Е 2597.

7.1.5.1 DDA или CR, или и то, и другое, должны быть рассчитаны согласно рекомендации производителя относительно как частоты калибровки, так и используемого метода.

Примечание 1 — Калибровка необходима для устранения пространственной неоднородности изображения и для интерполяции битых пикселей в DDA.

7.1.6 Программное обеспечение — DDA или CR, или и то, и другое, могут быть использованы для получения изображения и вывода его на экран без применения компьютеров. Программное обеспечение необходимо для получения раскадровки изображения из DDA и калибровки всех изображений для исправления неоднородности DDA и замены битых пикселей DDA. Также программное обеспечение необходимо для масштабирования размеров изображения (увеличение) и определения полутонов путем конвертирования изображений для оптимального вывода на экран.

7.1.7 Пленка, или кассеты с сигнальной пластиной, или и то, и другое. В дополнение к требованиям методики Е 1742 разрешается подвергать кассеты для пленки и запоминаящей пластины для компьютерной радиографии максимальному напряжению до 40 кВ, что не должно препятствовать получению четкого рентгеновского изображения.

7.2 Материал

7.2.1 Пленка — разрешается использовать только пленочные системы, которые соответствуют классу 1 (или выше) требованиям методики Е 1815. Пленки класса 2 могут быть использованы в случаях нескольких нагрузок для получения изображения диапазонов толщины. Применение этих пленок должно быть одобрено СЕО или аттестованным радиографистом 3 разряда, или обоими.

Примечание — Данный раздел изменен в настоящем стандарте в целях соблюдения норм русского языка и стиля изложения.

ДЖ.5

8 Проведение испытания

8.3 Выбор IQI — как и было указано в разделе 4, можно применять исполнение IQI с монтажом в отверстии либо с возможностью крепления к проводнику в том случае, если они изготовлены из аналогичного материала, с рентгеновской точки зрения, что и указанный в методике Е 1742.

8.4 Необязательное требование применения индикаторов IQI — такие индикаторы не требуются в следующих случаях:

8.4.1 Визуальный осмотр узлов на наличие загрязнений;

8.4.2 Проведение рентгенографии для устранения дефектов при условии того, что при окончательной проверке данной области будет использован индикатор IQI;

8.4.3 Визуальный осмотр для выявления детальных сведений о материале или о противоположности между двумя или несколькими неаналогичными материалами, к примеру проверка ячеистых конструкций с целью определения места, наличия или отсутствия вкладышей или средних слоев заполнителя;

8.4.4 Неиспользование индикатора IQI по иным причинам, не указанным в данном документе, требует согласования с начальником дефектоскопистов или с дефектоскопистом радиографического контроля разрядом не ниже 3 либо согласования как с первым, так и с последним.

Примечание — Данный раздел изменен в настоящем стандарте в целях соблюдения норм русского языка и стиля изложения.

ДЖ.6

10 Протокол контроля

10.1 В обеспечение прослеживаемости материала требуется занести в протокол основополагающие сведения о композиционном материале, материале армирования, о матрице, преформе, препреге, методе технологии, а также информацию о части изделия согласно указаниям Руководства E 1309. В случае, если отдельным образом рассматриваются и испытываются элементы состава композиционного материала, то может потребоваться предоставление дополнительной информации.

К примеру, для маркировки материалов армирования с точки зрения класса, подкласса, химического семейства, формы, параметров по размерам, а также разброса по размерам надлежит справляться с указаниями Руководства E 1471.

10.2 В обеспечение достоверности результатов испытания, в том числе в целях воспроизводимости и повторяемости, отразить следующие основополагающие сведения: методику испытаний, подготовку, геометрические параметры, кондиционирование образца, средства для испытаний, условия среды для испытаний, нагружение (если применялось), необработанные данные и обработанные данные, приведенные к стандартным, а также результаты статистического анализа (если таковой проводился) согласно указаниям Руководства D 1434.

10.3 Протокол проведения контроля должен иметь указания на критерии приемки, обеспечивать прослеживаемость до определенной партии или части исследованных изделий, а также статус такого изделия (допустимо или отбраковано(недопустимо), причину отбраковки для всех изделий. Кроме того, в нем требуется указать ФИО и(или) подпись дешифровщика(ов) результатов радиографического контроля или отметку о приемке в соответствующих случаях.

Примечание — Данный раздел изменен в настоящем стандарте в целях соблюдения норм русского языка и стиля изложения.

**Приложение ДИ
(справочное)**

Положения ASTM E2662, которые исключены в настоящем стандарте

ДИ.1

2 Нормативные ссылки

- D 1434 Методика определения характеристик газовой проницаемости у пленок и листов из пластмасс;
 E 543 Технические условия для организаций, проводящих неразрушающий контроль;
 E 1165 Методика определения размеров фокусных пятен в рентгеновских трубках промышленного назначения путем точечного просвечивания;
 E 1309 Руководство к маркировке композиционных материалов с полимерной матрицей, армированных волокном, в базах данных;
 E 1471 Руководство к маркировке волокон, наполнителей, материалов наполнителей в компьютерных базах данных о свойствах материалов;
 E 1817 Практические указания к качеству контроля при радиологическом исследовании при помощи репрезентативных индикаторов качества снимков (RQI);
 E 2446 Практические указания к классификации компьютерной радиологии;
 E 2597 Практические указания к характеристике технологии изготовления детекторов цифровых массивов данных.
- 2.2 Документация Национального совета по защите от радиации и радиационным параметрам (NCRP):
 NCRP 49 Конструктивное исполнение и проведение оценки защитных экранов, используемых в медицинских целях, на установках рентгеновского и гамма-излучения с потоком энергии до 10 МэВ;
 NCRP 116 Ограничение воздействия ионизирующему излучению;
 NCRP 144 Защита от радиационного излучения для средств оборудования ускорителей заряженных частиц.
- 2.3 Федеральная нормативная документация:
 10 CFR 20 Стандартные нормы защиты от радиации;
 21 CFR 1020.40 Требования безопасности для рентгеновских систем шкафного исполнения;
 29 CFR 1910.1096 Ионизирующее излучение (рентгеновское, радиочастотное и пр.);
- 2.4 Документ Ассоциации авиакосмической промышленности:
 NAS 410 Сертификация и аттестация персонала неразрушающего контроля;
- 2.5 Документация ASNT:
 ANSI/ASNT CP-189 Стандартная норма для аттестации и сертификации дефектоскопистов неразрушающего контроля;
 SNT-TC-1A Аттестация и сертификация персонала.

ДИ.2

3 Термины и определения

- 3.2.1 Композит в виде плоской панели, суц. — любая слоистая структура композита из армированного волокна, состоящая из слоев одного или более направлений ориентации относительно эталонного направления, которая прессуется или помещается в автоклав двухразмерного плоского образца конечной толщины;
- 3.2.2 Материал наполнителя слоистой структуры, суц. — конструкционная панель, изготовленная из двух относительно тонких внешних оболочек композитного слоистого материала или другого материала, например металла или дерева, которые разделяются или приклеиваются к легкому наполнителю относительной толщины, например к сотовому наполнителю, открытой или скрытой ячеистой пене, волнообразному материалу, склеенным композитным трубкам или естественному материалу, например из пробковой древесины, также см. изготовление материала слоистой структуры в терминологическом разделе документа C 274;
- 3.2.4 Компетентная проектная организация, суц. — организация, государственный орган или другое учреждение, ответственное за проектирование или конечное использование устройств(а), для которых требуется провести рентгенографию. Это понятие включает помимо проектировщиков, еще и персонал, занятый в проектировании, материаловедении, разработке технологических процессов, неразрушающем контроле (как правило, дефектоскопистов, аттестованных по 3 разряду дефектоскописта), или службу качества в зависимости от конкретного случая.

ДИ.3

5 Значение и применение

- 5.2 Факторы, влияющие на формирование изображения и затухание радиографического сигнала при рентгенографии и имеющие отношение к расшифровке изображения для состояний, являющихся предметом исследования, должны быть включены в запрос на проведение контроля. Примеры не ограничиваются следующим: слоистый материал (матрица и волокно), геометрические параметры наложения, объемная доля волокна (плоские панели); облицовочный материал, материал наполнителя, последовательность наложения граней, геометрические

параметры заполнителя (размер ячеек); плотность заполнителя, пористость граней, пористость в клеевом слое и объемный процент армирования граней (материала заполнителя слоистой структуры); общая толщина, соосность образцов, геометрические параметры образцов по отношению к балке (плоские панели и материалы заполнителя слоистой структуры).

ДИ.4

6 Квалификация

6.1 Квалификационные требования к персоналу — Если оговорено в контрактном соглашении, персонал, занятый в исследованиях по этому стандарту, должен отвечать квалификационным требованиям государственного и международного стандарта в части квалификационных требований персонала, участвующего в неразрушающем контроле, или таких стандартов, как ANSI/ASNT CP-189, SNT-TC-1A, NAS 410, или аналогичного документа. А также должен быть аттестован заказчиком или аттестационным органом в зависимости от конкретного случая. Применяемая методика или стандарт и его действительная редакция должны быть прописаны в контрактном соглашении между участвующими сторонами.

6.2 Квалификация ведомств по неразрушающему контролю — Если оговорено в контрактном соглашении, ведомства по неразрушающему контролю должны быть аттестованы и оценены согласно процедуре, прописанной в методике E 543.

6.2.1 Безопасность — Лаборатория неразрушающего контроля не должна представлять опасности для сотрудников и имущества. Стандарты NCRP 144 и NCRP 116 могут быть использованы в качестве руководств, чтобы удостовериться, что рентгенография проводится таким образом, чтобы персонал не получил дозу радиационного излучения, превышающую допустимые нормы по безопасности, установленные городскими, региональными и государственными законами.

ДИ.5

8 Проведение испытания

8.1 Особые требования при обращении. Определить особые требования исходя из положений заказов на поставку, проектных чертежей, наряд-заказов на производство работ, рабочих инструкций или иных руководящих документов, которые могут быть применимы. Отобразить в письменной форме требования, предъявляемые к работам по обращению с материалом и оборудованием в методологии радиографического контроля или в программе сканирования либо в обоих документах.

8.2 Письменная процедура (методология радиографического контроля или программа сканирования либо оба документа). Для всех радиографируемых объектов требуется устанавливать и документально сформулировать методологию радиографического контроля и(или) программу сканирования. Такая методология или программа устанавливается с критериями приемки применительно к типу и размеру исследуемого дефекта и должна обеспечивать соответствие требованиям к необходимому уровню качества рентгенографии, а в соответствующих случаях — контрастность и плотность радиографической пленки. При условии использования цифровых методов допустимый разброс по значениям пикселей требуется согласовывать с начальником дефектоскопистов и(или) с дефектоскопистом радиографического контроля разрядом не менее 3. Касательно более подробных сведений, которые требуется отразить документально в отношении технологии, см. методику E 1742, раздел 6, а также методику E 1255, подразделы 5.2, A1.7, а также A2.4 в соответствующих случаях.

ДИ.6

9 Меры предосторожности и опасные факторы

9.1 Необходимо следовать указаниям процедур касательно производственной безопасности в отношении использования источников ионизирующего излучения. Обязательные правила и положения устанавливаются государственными лицензирующими органами.

Произвести освидетельствование источников излучений в соответствии с нормативной и правовой документацией; такие освидетельствования следует проводить в зоне контроля, а также в смежных помещениях во всех возможных рабочих условиях.

9.2 Те вопросы, которые связаны с защитой персонала от рентгеновских и гамма-лучей, в настоящем документе не рассматриваются. Касательно сведений о защите персонала см. документацию, выпущенную Национальным комитетом по защите от радиоактивных излучений и измерениям излучений, федеральный регистр Управления США по вопросам НИОКР и разработкам в области энергетики, а также государственные и локальные правовые документы, если таковые имеются. В части конкретной информации о безопасности в отношении радиоизлучения см. документы 10 CFR 20, 21 CFR 1020.40, а также 29 CFR 1910.1096 или государственные правовые нормы в части штатов — участников соглашения.

9.3 Процедура рентгенографии должна проводиться в условиях с установленной защитой, чтобы персоналом не были получены дозы радиации свыше допустимых, которые приняты в определенной организации, в населенном пункте, штате или согласно национальным нормам. Рекомендации Национального комитета по защите от радиоактивных излучений (NCRP) должны быть приняты в качестве руководства к обеспечению радиобезопасности. В качестве руководящих документов можно использовать документы NCRP 49, NCRP 144, а также NCRP 116 для обеспечения выполнения процедур радиографического или радиоскопического контроля таким образом, что-

бы персоналом не были получены дозы радиации свыше допустимых, которые приняты в определенном населенном пункте, штате или согласно национальным стандартам.

9.4 Системы рентгенографии, отличающиеся тем, что источник радиационного излучения и система детекторов обслуживаются вместо или в дополнение к объекту контроля, обуславливают необходимость применения и следования более жестким требованиям к защитному экранированию.

9.5 Электробезопасность. Радиографист или радиоскопист должны следовать практическим указаниям к безопасному производству электротехнических работ при работе с рентгеновской техникой. Современная рентгеновская аппаратура использует цепи высокого напряжения. Стационарные средства для проведения рентгенографического контроля проектируются таким образом, чтобы минимизировать появление опасных факторов, связанных с электротоком, по отношению к персоналу; и тем не менее использование переносной рентгеновской аппаратуры сопровождается дополнительными мерами предосторожности, которые требуется учитывать; к примеру, следует обеспечить соответствующее заземление установок, на силовых кабелях должен отсутствовать износ, а также накопленная энергия у конденсаторов до начала проверки электроцепей.

Приложение ДК
(справочное)

**Сопоставление структуры настоящего стандарта со структурой примененного
международного стандарта**

Таблица ДК.1

Структура настоящего стандарта				Структура международного стандарта ASTM E2662				
Раздел	Подраздел	Пункт	Подпункт	Раздел	Подраздел	Пункт	Подпункт	
—				1	1.1	—	—	
1	—	—	—		1.2	—	—	
—					1.3—1.7	—	—	
2	—	—	—	2	—	—	—	
—				3	3.1	—	—	
3	3.1	—	—		3.2	3.2.1—3.2.2	—	
						3.2.3	—	
—					3.2.4	—		
6	6.2—6.4	—	—	4	4.1—4.4	—	—	
5	5.2	5.2.2	5.2.2.1— 5.2.2.3		4.5	4.5.1	—	
—					4.6	4.6.1	—	
4	—	—	—	5	5.1	—	—	
—					5.2	—	—	
—				6	6.1	—	—	
—					6.2	6.2.1	—	
5	5.1	5.1.1	—	7	7.1	7.1.1	7.1.1.1— 7.1.1.2	
		5.1.2	—			7.1.2	—	
		5.1.3	5.1.3.1			—	7.1.3	7.1.3.1
			5.1.3.2			—		7.1.3.2
		5.1.4	—			—	7.1.4	7.1.4.1
			—			—	7.1.5	7.1.5.1
		5.1.5	—			—	7.1.6	—
	5.1.6	—	—			7.1.7	—	
5.2	5.2.1	—	7.2	7.2.1	—			

Окончание таблицы ДК.1

Структура настоящего стандарта				Структура международного стандарта ASTM E2662			
Раздел	Подраздел	Пункт	Подпункт	Раздел	Подраздел	Пункт	Подпункт
—				8	8.1	—	—
—					8.2	—	—
6	6.1	6.1.1	—		8.3	—	—
		6.1.2	—		8.4	8.4.1—8.4.4	—
		6.1.3	—		8.5	—	—
		6.1.4	—		8.6	—	—
—					8.7	—	—
—				9	9.1—9.5	—	—
7	—	—	—	10	10.1—10.3	—	—
—				11	11.1	—	—
Приложение			ДА—ДК	Приложение			—
<p>Примечания</p> <p>1 Раздел 11 приведен в соответствие с требованиями ГОСТ Р 1.5 (пункт 5.6.2).</p> <p>2 Внесены дополнительные приложения ДА—ДК в соответствии с требованиями, установленными к оформлению национального стандарта, модифицированного по отношению к международному стандарту.</p>							

Ключевые слова: полимерные композиты, рентгенография, материал внутреннего слоя, «сэндвич»-конструкции, радиографический контроль, пленка, компьютерная радиография, запоминающие пластины, цифровая радиография, цифровая детекторная система, радиоскопия

Редактор *Н. А. Аргунова*
Технический редактор *В. Н. Прусакова*
Корректор *Л. С. Лысенко*
Компьютерная верстка *Е. А. Кондрашовой*

Сдано в набор 17.03.2016. Подписано в печать 24.03.2016. Формат 60×84 $\frac{1}{8}$. Гарнитура Ариал.
Усл. печ. л. 7,91. Уч.-изд. л. 7,40. Тираж 35 экз. Зак. 839.