

РУКОВОДСТВО

ПО ТЕХНИЧЕСКОМУ НАБЛЮДЕНИЮ ЗА ПОСТРОЙКОЙ И ЭКСПЛУАТАЦИЕЙ МОРСКИХ ПОДВОДНЫХ ТРУБОПРОВОДОВ

НД № 2-030301-002



Санкт-Петербург
2016

Руководство по техническому наблюдению за постройкой и эксплуатацией морских подводных трубопроводов утверждено в соответствии с действующим положением и вступает в силу 1 января 2016 г.

Настоящее издание Руководства подготовлено на основе Руководства по техническому наблюдению за постройкой и эксплуатацией морских подводных трубопроводов, 2009 г. с учетом изменений и дополнений, подготовленных непосредственно к моменту переиздания Руководства.

С вступлением в силу данного Руководства теряет силу Руководство по техническому наблюдению за постройкой и эксплуатацией морских подводных трубопроводов, 2009 г.

В случае расхождений между текстами на русском и английском языках текст на русском языке имеет преимущественную силу.

СОДЕРЖАНИЕ

1	Общие положения	5	3	Техническое наблюдение в процессе постройки морских подводных трубопроводов	54
1.1	Область распространения	5	3.1	Общие положения	54
1.2	Термины, определения и сокращения	5	3.2	Техническая документация	55
1.3	Общие положения по техническому наблюдению	6	3.3	Сварка. Аттестация сварщиков	55
1.4	Заявки, договоры и соглашения о техническом наблюдении	7	3.4	Материалы для морских подводных трубопроводов	55
1.5	Техническая документация	8	3.5	Трасса подводного трубопровода	55
1.6	Номенклатура объектов технического наблюдения Регистра	8	3.6	Подготовка предприятия (мобилизация трубоукладочного судна или баржи) для постройки морских подводных трубопроводов	56
1.7	Признание изготовителей	11	3.7	Монтаж, укладка и испытания морских подводных трубопроводов	57
1.8	Типовое одобрение	11	4	Техническое наблюдение за морскими подводными трубопроводами в эксплуатации	63
1.9	Признание поставщиков услуг	12	4.1	Освидетельствования морских подводных трубопроводов в эксплуатации	63
1.10	Признание испытательных лабораторий	14	4.2	Ремонт морских подводных трубопроводов	72
1.11	Проверка предприятий	14	Приложение 1. Оценка допустимости отклонения стального МПТ от первоначальной трассы	74	
1.12	Техническое наблюдение за постройкой и эксплуатацией морских подводных трубопроводов	15	Приложение 2. Оценка допустимости провисающего в результате размыва грунта участка стального МПТ	74	
2	Техническое наблюдение за изготовлением материалов и изделий для морских подводных трубопроводов	16	Приложение 3. Оценка допустимости вмятины стальной трубы МПТ	75	
2.1	Общие положения	16	Приложение 4. Оценка допустимости поверхностной коррозии стальной трубы МПТ	75	
2.2	Стальной прокат для труб морских подводных трубопроводов	17	Приложение 5. Оценка допустимости питтинговой и язвенной коррозии стальной трубы МПТ	76	
2.3	Стальные поковки и отливки для морских подводных трубопроводов	21	Приложение 6. Оценка допустимости задигов, рисок, расслоений, трещин и трещиноподобных дефектов стальных труб МПТ	76	
2.4	Стальные трубы для морских подводных трубопроводов	22			
2.5	Арматура	26			
2.6	Гибкие трубы	27			
2.7	Материалы для антикоррозионной защиты	31			
2.8	Балластные бетонные покрытия	37			
2.9	Балластные грузы	39			
2.10	Теплоизоляционные покрытия	41			
2.11	Стальные фланцы	43			
2.12	Стальные отводы	47			
2.13	Стальные фитинги	50			
2.14	Вставки и фланцы электроизолирующие	53			

1 ОБЩИЕ ПОЛОЖЕНИЯ

1.1 ОБЛАСТЬ РАСПРОСТРАНЕНИЯ

1.1.1 Руководство по техническому наблюдению за постройкой и эксплуатацией морских подводных трубопроводов (Руководство МПТ) Российского морского регистра судоходства (далее — Регистр, РС) применяется к трубопроводам, указанным в 1.1.1 части I «Морские подводные трубопроводы» Правил классификации и постройки морских подводных трубопроводов (Правила МПТ), к материалам и изделиям для них.

1.1.2 Помимо требований Руководства МПТ при освидетельствованиях подводных трубопроводов, материалов и изделий для них следует руководствоваться Правилами классификации и постройки морских судов (далее — Правила РС), Правилами технического наблюдения за постройкой судов и изготовлением материалов и изделий для судов (далее — Правила технического наблюдения за постройкой судов), Правилами по нефтегазовому оборудованию плавучих морских нефтегазодобывающих комплексов, плавучих буровых установок и морских стационарных платформ (далее — Правила по нефтегазовому оборудованию), Руководством по техническому наблюдению за промышленной безопасностью опасных производственных объектов и их технических устройств, а также нормами и правилами национальных органов технического надзора, насколько это применимо.

1.1.3 В соответствии с Федеральным законом от 21.07.1997 № 116-ФЗ «О промышленной безопасности опасных производственных объектов» подводные нефте- и газопроводы относятся к опасным производственным объектам, что влечет за собой выполнение для этих видов морских подводных трубопроводов обязательных процедур согласно требованиям российского законодательства.

1.2 ТЕРМИНЫ, ОПРЕДЕЛЕНИЯ И СОКРАЩЕНИЯ

Термины, определения и сокращения, относящиеся к общей терминологии Регистра, приведены в части I «Классификация» Правил РС и в части I «Общие положения по техническому наблюдению» Правил технического наблюдения за постройкой судов.

В Руководстве МПТ применяются следующие термины и определения.

1.2.1 Термины и определения.

Гибкие трубы для морских подводных трубопроводов — полимерно-металлические трубы с концевыми соединительными фитингами, допускающие значительные отклонения от прямолинейности без существенного роста изгибных напряжений.

Дата постройки морского подводного трубопровода — дата фактического окончания освидетельствований Регистра при постройке подводного трубопровода, закрепленная в акте, подписанном заказчиком и предприятием-подрядчиком.

Заказчик — предприятие, юридическое лицо, заключившее договор (подавшее заявку в письменной форме) с Регистром на оказание услуг.

Исполнительная документация — акты, отчеты, заключения, журналы постройки и другая документация, разработанная предприятием-подрядчиком/субподрядчиком в процессе постройки подводного трубопровода и сдачи его в эксплуатацию.

Квалификационные испытания — испытания пробной партии материалов или изделий перед началом производства, подтверждающие способность предприятия (изготовителя) изготавливать их в соответствии с одобренной Регистром технической документацией.

Модернизация подводного трубопровода — замена выработавших свой ресурс элементов подводной трубопроводной системы (труб, покрытий, балластных конструкций, арматуры, систем управления и т.д.) новыми элементами с улучшенными качественными характеристиками.

Морской подводный трубопровод в эксплуатации — морской подводный трубопровод, находящийся в работе, ремонте, модернизации, консервации с действующим классом Регистра, на который выданы документы Регистра.

Обоснование инвестиций в постройку морского подводного трубопровода — стадия разработки проекта морского подводного трубопровода (в том числе в рамках проекта обустройства нефтегазового месторождения/отгрузочного терминала на морском шельфе) с разработкой технических решений и определением экономических показателей в объеме, достаточном для принятия заказчиком (инвестором) решения о целесообразности дальнейшего инвестирования.

Органы технического надзора — органы исполнительной власти РФ, осуществляющие функции по контролю и надзору в сфере промышленной безопасности.

Подразделение РС — филиал, отделение филиала, региональное управление, отделение регионального управления, дочернее общество, хозяйственное общество, отделение хозяйственного общества, ЗАО, представительство Регистра. Имеет утвержденное в соответствующем порядке Положение, определяющее статус, район/направление деятельности, задачи и функции подразделения, обязанности, права и ответственность руководителя подразделения.

Постройка морского подводного трубопровода — процессы монтажа, укладки и испытаний трубопровода.

Изготовитель — предприятие, изготавливающее материалы и/или изделия.

Предприятие-подрядчик — предприятие, осуществляющее постройку, ремонт или модернизацию морского подводного трубопровода.

Проект морского подводного трубопровода — проектная документация морского подводного трубопровода (в том числе в рамках проекта обустройства нефтегазового месторождения/отгрузочного терминала на морском шельфе), разработанная в соответствии с требованиями Правил МПТ и/или нормативных документов РФ в области капитального строительства.

Рабочая документация — совокупность конструкторских документов, предназначенных для постройки (изготовления), контроля, приемки, поставки материалов и изделий, эксплуатации, ремонта или модернизации объекта.

Эксплуатирующая организация — юридическое или физическое лицо, осуществляющее на законных основаниях процесс эксплуатации или консервации морского подводного трубопровода.

1.2.2 Сокращения.

ГПМТ — гибкие полимерно-металлические трубы;

ГУР — главное управление Регистра;

ИКО — иное классификационное общество;

МПТ — морской подводный трубопровод;

НТД — нормативно-техническая документация;

РД — рабочая документация.

1.3 ОБЩИЕ ПОЛОЖЕНИЯ ПО ТЕХНИЧЕСКОМУ НАБЛЮДЕНИЮ

1.3.1 Техническое наблюдение за морским подводным трубопроводом (МПТ) состоит в проверке его соответствия требованиям Регистра:

при рассмотрении и одобрении (согласовании) технической (проектной и рабочей) документации;

при освидетельствовании материалов и изделий для МПТ;

при освидетельствовании объектов наблюдения на этапах постройки (изготовления), эксплуатации, в том числе модернизации и ремонта.

1.3.2 Деятельность Регистра по техническому наблюдению при проектировании, постройке и эксплуатации МПТ осуществляется на основании договоров с заказчиками, заключенными в добровольном порядке.

1.3.3 Техническое наблюдение Регистра при проектировании, постройке и эксплуатации МПТ, как объектов обустройства морских нефтегазовых сооружений на шельфе морей, проводится наряду с процедурами надзора за этими объектами со стороны надзорных органов РФ в соответствии с требованиями законодательства РФ (см. Руководство по техническому наблюдению за промышленной безопасностью опасных производственных объектов и их технических устройств).

1.3.4 Объекты технического наблюдения Регистра и технические требования к ним определяются Правилами МПТ и перечисляются в Номенклатуре объектов технического наблюдения Регистра за МПТ (см. табл. 1.6.1).

1.3.5 В соответствии с 1.1.1, 1.1.7 части I «Морские подводные трубопроводы» Правил МПТ при техническом наблюдении за проектированием, постройкой и эксплуатацией МПТ Регистр может одобрить использование нормативно-технических документов ИКО, других национальных и международных норм, правил и стандартов.

1.3.6 Постройка МПТ, изготовление материалов и изделий для МПТ должны осуществляться в соответствии с одобренной (согласованной) Регистром технической документации.

1.3.7 Техническое наблюдение за МПТ выполняется, как правило, в целях его классификации, проверки условий сохранения класса и соответствия МПТ требованиям Регистра в процессе эксплуатации, модернизации и ремонта. По заявке заказчика или оператора МПТ техническое наблюдение Регистра может выполняться в других целях, оговоренных в соответствующем договоре (услуги «третьей стороны»), экспертиза документации и т.д.).

1.3.8 В соответствии с 1.3 части I «Морские подводные трубопроводы» Правил МПТ класс Регистра может быть присвоен:

1 подводным трубопроводам, построенным по правилам и под техническим наблюдением Регистра;

2 подводным трубопроводам, построенным по правилам и под наблюдением признанного Регистром классификационного общества или национального надзорного органа;

.3 подводным трубопроводам, построенным без наблюдения признанного Регистром классификационного общества или национального надзорного органа.

1.3.9 Классификация МПТ, указанных в 1.3.8.2 и 1.3.8.3, является предметом специального рассмотрения Регистром на основании 1.4.4.3 части I «Морские подводные трубопроводы» Правил МПТ. При этом помимо проектной и рабочей документации на постройку подводного трубопровода Регистром должна быть рассмотрена и одобрена исполнительная документация.

1.3.10 В остальном общие положения по техническому наблюдению за МПТ должны соответствовать требованиям разд. 2 части I «Общие положения по техническому наблюдению» Правил технического наблюдения за постройкой судов.

1.3.11 В целях конкретизации видов и состава освидетельствований Регистра в процессе технического наблюдения за постройкой МПТ, изготовлением материалов и изделий для них рекомендуется использовать разрабатываемые предприятиями (изготовителями) и согласованные с Регистром планы контроля качества (*Inspection and Test Plans*), в которых виды освидетельствований, предусмотренные 1.1 части I «Общие положения по техническому наблюдению» Правил технического наблюдения за постройкой судов, могут быть представлены в качестве видов контроля, указанных в табл. 1.3.11.

1.3.12 При составлении планов контроля качества для каждой операции контроля с участием инспектора РС (освидетельствовании РС) должна быть указана ссылка на одобренную РС техническую документацию.

План контроля качества, разрабатываемый предприятием (изготовителем) и согласованный с Регистром, может основываться на отличных от

указанных в табл. 1.3.11 видах контроля, а также содержать следующую информацию:

- указание участка и технологической операции;
- контролируемые параметры;
- частоту испытаний (контроля);
- критерии приемок;
- вид регистрации результатов (журналы приемок, протоколы, компьютерная система и т.д.);
- действия при несоответствии.

1.4 ЗАЯВКИ, ДОГОВОРЫ И СОГЛАШЕНИЯ О ТЕХНИЧЕСКОМ НАБЛЮДЕНИИ

1.4.1 Заявки на рассмотрение проекта МПТ направляются в ГУР, где осуществляются их рассмотрение и анализ. В заявке должна быть представлена информация о МПТ в объеме, достаточном для ее анализа и выполнения.

1.4.2 Заявки на рассмотрение РД МПТ и проведение технического наблюдения за постройкой, изготовлением материалов и изделий для МПТ также направляются в ГУР. После анализа заявки руководством ГУР принимается решение о выполнении заявки отделами ГУР, либо даются поручения в подразделения РС.

1.4.3 Заявки на техническое наблюдение Регистра за МПТ в эксплуатации, проведения ремонта или модернизации МПТ направляются, как правило, в подразделение РС, которое осуществляло техническое наблюдение за постройкой и классификацию МПТ.

1.4.4 Заявки на классификацию МПТ, указанных в 1.3.8.2 и 1.3.8.3, направляются в ГУР. После анализа заявки руководством ГУР принимается решение о выполнении заявки отделами ГУР и/или даются поручения в подразделения РС.

Таблица 1.3.11

Виды освидетельствований и контроля качества Регистра

Виды контроля		Виды освидетельствований, предусмотренные 1.1 части I «Общие положения по техническому наблюдению» Правил технического наблюдения за постройкой судов				
Обозначение	Наименование	Проверка наличия одобренной документации	Осмотр и участие в проведении замеров и испытаний	Выборочный осмотр и участие в проведении замеров и испытаний	Оценка результатов замеров, испытаний	Оформление результатов освидетельствования
H	Приемка (<i>Hold point</i>)	+	+	—	+	+
W	Контроль (<i>Witness point</i>)	+	—	+	+	—
M	Мониторинг (<i>Monitoring</i>)	+	—	+	—	—
R	Рассмотрение документации (<i>Document review</i>)	+	—	—	—	—

Примечание. Знаком «+» обозначены проводимые Регистром освидетельствования при том или ином виде контроля.

1.4.5 По результатам анализа заявки между ГУР/подразделением Регистра и заказчиком заключается договор о техническом наблюдении.

1.4.6 В качестве исполнителей работ по техническому наблюдению Регистра в рамках одного договора могут выступать различные подразделения РС, при этом разделение объема работ и стоимость выполнения услуг каждым подразделением Регистра должны быть согласованы между ними на стадии анализа и рассмотрения заявки.

1.4.7 Общие требования к заявкам, договорам и соглашениям об освидетельствовании (СО), заключаемым между предприятием (изготовителем) и Регистром для подтверждения соответствия партий продукции, должны соответствовать разд. 4 части I «Общие положения по техническому наблюдению» Правил технического наблюдения за постройкой судов.

1.5 ТЕХНИЧЕСКАЯ ДОКУМЕНТАЦИЯ

1.5.1 До начала технического наблюдения за МПТ на рассмотрение Регистру должна быть представлена техническая документация, позволяющая удостовериться, что требования Правил МПТ и настоящего Руководства по отношению к данному подводному трубопроводу, материалам и изделиям для него, а также качеству оказываемых услуг выполняются полностью.

1.5.2 Изменения, вносимые в одобренную Регистром техническую документацию и касающиеся элементов и конструкций МПТ, к которым предъявляются требования в Правилах МПТ и Руководстве МПТ, должны быть до их реализации представлены на одобрение Регистру.

1.5.3 Техническая документация в зависимости от вида заявок, указанных 1.4.1 — 1.4.4, может представляться Регистру на одобрение в следующих видах:

.1 проект МПТ, в том числе в рамках проекта обустройства нефтегазового месторождения/оттнужного терминала на морском шельфе;

.2 РД на постройку МПТ;

.3 РД на ремонт или модернизацию МПТ;

.4 НТД, технологические процессы, технические условия, включая программы контрольных испытаний для признания предприятий (изготовителей);

.5 регламенты технической эксплуатации МПТ и отчеты по обследованию МПТ и его трассы в эксплуатации;

.6 исполнительная документация при постройке МПТ (в случае классификации МПТ, указанных в 1.3.8.2 и 1.3.8.3), включая:

разрешительную документацию (разрешение на начало строительства; акты мобилизации техни-

ческих средств для трубоукладки и трубозаглубления, подготовки трассы/траншеи и т.д.);

документацию по сварке (протоколы аттестации сварщиков, свидетельства об одобрении технологических процессов сварки с протоколами/отчетами по механическим испытаниям, процедуры определения допускаемых дефектов при сварке и неразрушающего контроля);

план контроля качества постройки трубопровода; сертификаты на материалы и изделия, включая трубы и сварочные материалы;

акты скрытых работ;

журналы по сварке и укладке труб;

журналы неразрушающего контроля сварных соединений труб;

журналы изоляции сварных соединений;

акты подводных обследований трассы;

акты проверки положения МПТ после укладки/заглубления;

акты гидравлических испытаний;

акты завершения постройки и ввода МПТ в эксплуатацию.

1.5.4 Рассмотрение проектной технической документации МПТ осуществляется ГУР.

1.5.5 Рассмотрение документации, указанной в 1.5.3.2 — 1.5.3.4, осуществляется ГУР, либо по его поручению подразделением РС, в регионе деятельности которого прокладывается подводный трубопровод и в котором имеется квалифицированный персонал, специализирующийся на выполнении подобных работ.

1.5.6 Рассмотрение документации, указанной в 1.5.3.5 и 1.5.3.6, выполняется подразделением РС, которое осуществляет или будет осуществлять техническое наблюдение за МПТ в эксплуатации, при контрольном рассмотрении в ГУР.

1.5.7 Объем проектной технической документации для МПТ, подлежащей рассмотрению Регистром, должен соответствовать требованиям 1.5 части I «Морские подводные трубопроводы» Правил МПТ.

1.5.8 В процессе технического наблюдения РС как при изготовлении материалов и изделий, так и при постройке/укладке/монтаже МПТ по согласованию с заказчиком в целях конкретизации видов освидетельствования Регистра в процессе изготовления/постройки рекомендуется использовать согласованные с Регистром планы контроля качества (*Inspection and Test Plans*) как одну из форм РД — см. 1.3.11.

1.6 НОМЕНКЛАТУРА ОБЪЕКТОВ ТЕХНИЧЕСКОГО НАБЛЮДЕНИЯ РЕГИСТРА

1.6.1 В Номенклатуре объектов технического наблюдения за морскими подводными трубо-

проводами (см. табл. 1.6.1), разработанной на основе Правил МПТ (далее – Номенклатура МПТ), перечислены объекты, за которыми Регистр осуществляет техническое наблюдение при их изготовлении на предприятии, монтаже, укладке и испытаниях

подводного трубопровода, а также указана необходимость их клеймения.

1.6.2 Материалы и изделия, применяемые при постройке и эксплуатации МПТ под техническим наблюдением Регистра, должны поступать на

Таблица 1.6.1

Номенклатура объектов технического наблюдения Регистра за морскими подводными трубопроводами

Код объекта технического наблюдения	Объект технического наблюдения	Техническое наблюдение Регистра						
		За головным образцом	Типовое одобрение/признание изготовителя	На предприятии (изготовителе) при установившемся производстве		При постройке подводного трубопровода		
				Выдаваемый документ	Клеймение	Монтаж, применение	Укладка МПТ	Испытания давлением
1	2	3	4	5	6	7	8	9
23000000	Подводные трубопроводы:							
23100000	магистральные/внешнего транспорта	—	—	—	—	Р	Р	Р
23200000	внутрипромысловые/к выносным причальным устройствам	—	—	—	—	Р	Р	Р
23300000	межпромысловые	—	—	—	—	Р	Р	Р
23400000	резервные	—	—	—	—	Р	Р	Р
23001000	Прокат стальной ¹ :							
23001001	листовой/штрипс	Р	СПИ	С, СЗ	К	—	—	—
23001002	профильный	Р	СПИ	С, СЗ	К	—	—	—
23001003	сортовой	Р	СПИ	С, СЗ	К	—	—	—
23001004	трубная заготовка	Р	СПИ	С, СЗ	К	—	—	—
23002000	Трубы стальные ¹ :							
23002001	бесшовные	Р	СПИ	С, СЗ	К	Р	—	—
23002002	сварные	Р	СПИ	С, СЗ	К	Р	—	—
23003000	Отводы труб и фитинги стальные ¹	Р	СПИ	С, СЗ	—	Р	—	—
23004000	Отливки и поковки стальные ¹	Р	СПИ	С, СЗ	—	—	—	—
23005000	Трубы гибкие полимерно-металлические	Р	СТО	С, СЗ	—	Р	—	—
23006000	Арматура:							
23006001	с ручным управлением	Р	СТО	С, СЗ	—	Р	Р	Р
23006002	дистанционно-управляемая	Р	СТО	С, СЗ	—	Р	Р	Р
23006003	клапаны предохранительные	Р	СТО	С, СЗ	—	Р	Р	Р
23007000	Детали соединений:							
23007001	фланцевые соединения	Р	СТО	С, СЗ	—	Р	Р	Р
23007002	детали крепежа	Р	СТО	С, СЗ	—	Р	—	—
23007003	прокладки уплотнительные	Р	СТО	С, СЗ	—	Р	—	—
23008000	Антикоррозионная защита и изоляция:							
23008001	внутренние покрытия (гладкостные и/или антикоррозионные)	Р	СТО	С, СЗ	—	Р	—	—
23008002	внешние антикоррозионные покрытия	Р	СТО	С, СЗ	—	Р	Р	—
23008003	система катодной защиты	Р	СТО	С, СЗ	—	Р	Р	—
23008004	протекторная защита	Р	СТО	С, СЗ	—	Р	Р	—
23008005	термоизоляционные покрытия	Р	СТО	С, СЗ	—	Р	Р	—
23008006	манжеты термоусаживающиеся	Р	СТО	С, СЗ	—	Р	Р	—
23009000	Балластные конструкции							
23009010	Одиночные грузы:							
23009011	чугунные	Р	СТО	СТО	—	Р	Р	—
23009012	бетонные	Р	СТО	СТО	—	Р	Р	—
23009013	железобетонные	Р	СТО	СТО	—	Р	Р	—

Окончание табл. 1.6.1

Код объекта технического наблюдения	Объект технического наблюдения	Техническое наблюдение Регистра						
		За головным образцом	Типовое одобрение/признание изготовителя	На предприятии (изготовителе) при установленном производстве		При постройке подводного трубопровода		
				Выдаваемый документ	Клеймение	Монтаж, применение	Укладка МПТ	Испытания давлением
1	2	3	4	5	6	7	8	9
23009020	Сплошные покрытия:							
23009021	бетонные	Р	СТО	С, СЗ	—	Р	Р	—
23009022	железобетонные	Р	СТО	С, СЗ	—	Р	Р	—
23009023	асфальтобетонные	Р	СТО	С, СЗ	—	Р	Р	—
23010000	Системы сигнализации и автоматизированного управления:							
23010001	превышения давления	Р	СТО	С, СЗ	—	Р	—	—
23010002	контроля утечек и расхода	Р	СТО	С, СЗ	—	Р	—	—
23010003	мониторинга коррозии	Р	СТО	С, СЗ	—	Р	—	—
23011000	Сварочные материалы:							
23011001	электроды для «сухой» сварки	Р	СОСМ	СОСМ	—	—	—	—
23011002	электроды для подводной сварки	Р	СОСМ	СОСМ	—	—	—	—
23011003	сварочная проволока/флюс	Р	СОСМ	СОСМ	—	—	—	—
23011004	сварочная проволока/газ	Р	СОСМ	СОСМ	—	—	—	—
23011005	типовые технологические процессы	Р	СОТПС	СОТПС	—	—	—	—
23012000	Программное обеспечение (программы расчетов) для ЭВМ	Р	СТОП	СТОП	—	—	—	—
23013000	Муфты:							
23013010	Муфты ремонтные:							
23013011	стальные	Р	СТО	С, СЗ	—	Р	Р	Р
23013012	композитные	Р	СТО	С, СЗ	—	Р	Р	Р
23013020	Муфты изоляционные композитные	Р	СТО	С, СЗ	—	Р	Р	—
23013030	Скальный лист/кожух	Р	СТО	С, СЗ	—	Р	Р	—
23014000	Электроизолирующие устройства:							
23014001	фланцы	Р	СТО	С, СЗ	—	Р	Р	Р
23014002	вставки	Р	СТО	С, СЗ	—	Р	Р	Р

¹Изготовление проката и труб из других сплавов является предметом специального рассмотрения Регистром.

предприятие, осуществляющее постройку или эксплуатацию МПТ, со свидетельствами или другими документами, подтверждающими их соответствие требованиям правил Регистра, Руководства МПТ и/или одобренных Регистром стандартов в соответствии с Номенклатурой МПТ.

1.6.3 Перечень материалов и комплектующих изделий для МПТ, подлежащих обязательному освидетельствованию Регистром, приводится в Номенклатуре МПТ. Изменение Номенклатуры МПТ может проводиться только по согласованию с Регистром. По заявке заказчика могут быть освидетельствованы материалы и изделия, не входящие в Номенклатуру МПТ.

1.6.4 В случае технического наблюдения за постройкой или эксплуатацией подводных трубо-

проводов и изготовлением материалов и изделий принципиально новых конструкций или материалов Регистр имеет право в одностороннем порядке вносить изменения в Номенклатуру МПТ, а также подтверждать соответствие (сертифицировать) материалы и изделия, не входящие в Номенклатуру МПТ.

1.6.5 В Номенклатуре МПТ (см. табл. 1.6.1) приняты следующие условные обозначения:

Р — техническое наблюдение, осуществляемое непосредственно инспектором;

К — клеймение объектов наблюдения;

С — Свидетельство, заполняемое и подписываемое Регистром (форма 6.5.30);

СЗ — Свидетельство, заполняемое и подписываемое должностным лицом предприятия (изготови-

теля) и оформляемое (заверяемое) Регистром (форма 6.5.31);

СТО — Свидетельство о типовом одобрении (форма 6.8.3);

СПИ — Свидетельство о признании изготовителя (форма 7.1.4.1);

СОСМ — Свидетельство об одобрении сварочных материалов (форма 6.5.33);

СОТПС — Свидетельство об одобрении технологического процесса сварки (форма 7.1.33);

СТОП — Свидетельство о типовом одобрении программы расчетов для ЭВМ (форма 6.8.5).

1.7 ПРИЗНАНИЕ ИЗГОТОВИТЕЛЕЙ

1.7.1 Предприятия, изготавливающие материалы и изделия, которые перечислены в Номенклатуре МПТ (см. табл. 1.6.1) и указаны в 1.7.3, должны быть признаны Регистром. Под признанием изготовителя понимается подтверждение документом РС его способности производить материалы и изделия в соответствии с требованиями Регистра.

1.7.2 Требования органов технического надзора, предъявляемые к изготовителям материалов и изделий для подводных трубопроводов, должны быть подтверждены соответствующими документами независимо от признания предприятия Регистром.

1.7.3 В соответствии с разд. 4 части I «Морские подводные трубопроводы» Правил МПТ и Номенклатурой МПТ (см. табл. 1.6.1) признанию Регистра подлежат предприятия, производящие для подводных трубопроводов:

все виды стального проката (в том числе, трубную заготовку, которая используется на других предприятиях (изготовителях) в качестве полупродукта);
все виды стальных труб;

отводы труб и фитинги стальные;
стальные отливки и поковки.

1.7.4 При использовании для морских подводных трубопроводов материалов, отличных от указанных в разд. 4 части I «Морские подводные трубопроводы» Правил МПТ, необходимость признания изготовителей этих материалов подлежит специальному рассмотрению Регистра.

1.7.5 Признание изготовителей материалов и изделий для МПТ должно выполняться в соответствии с положениями разд. 7 и 10 части I «Общие положения по техническому наблюдению» Правил технического наблюдения за постройкой судов и указаниями настоящего раздела.

1.7.6 Процедура признания изготовителя выполняется на основании заявки, которую изготовитель направляет в подразделение Регистра (см. 1.4.2).

Признание изготовителя Регистром подтверждается оформлением Свидетельства о признании изготовителя (СПИ, форма 7.1.4.1).

1.7.7 Признание изготовителя Регистром включает: рассмотрение документов, подтверждающих соответствие предприятия требованиям Регистра; освидетельствования изготовителя.

1.7.8 Рассмотрение документации изготовителя осуществляется в целях определения соответствия документов изготовителя требованиям Регистра — изготовитель должен иметь действующие нормативные и технические документы, необходимые для осуществления деятельности в заявленной области.

1.7.9 Рассмотрение технической документации на изготавливаемую продукцию осуществляется для подтверждения соответствия продукции требованиям Правил МПТ, Руководства МПТ и одобренной Регистром РД. При этом по согласованию с Регистром допускается применение материалов в соответствии с требованиями национальных и/или международных стандартов.

1.7.10 Программа испытаний для признания изготовителя разрабатывается изготовителем и должна быть одобрена Регистром.

1.7.11 Целью освидетельствования изготовителем является непосредственное определение соответствия изготовителя требованиям Регистра. В присутствии представителя Регистра изготовителем должны быть выполнены контрольные испытания образцов материалов и изделий из заявленной области по одобренной Регистром программе. В процессе испытаний должно подтвердиться соответствие параметров производства и продукции требованиям одобренной Регистром документации и Правил МПТ, а также установлен надлежащий уровень стабильности качества.

1.7.12 В отдельных случаях, по усмотрению Регистра, при разовом одобрении на материал или изделие может быть оформлено Свидетельство (С, форма 6.5.30) без оформления Свидетельства о признании изготовителя (СПИ, форма 7.1.4.1). При этом в необходимых случаях должны быть выполнены требуемые Регистром объемы испытаний для признания изготовителя.

1.8 ТИПОВОЕ ОДОБРЕНИЕ

1.8.1 Типовому одобрению подлежат материалы, изделия и программное обеспечение, указанные в Номенклатуре МПТ (см. табл. 1.6.1), с оформлением соответственно:

Свидетельства о типовом одобрении (СТО, форма 6.8.3);

Свидетельства о типовом одобрении программы расчетов для ЭВМ (СТОП, форма 6.8.5).

1.8.2 Процедура одобрения типовых материалов, изделий и программного обеспечения должна соответствовать требованиям разд. 6 части I «Общие положения по техническому наблюдению» Правил технического наблюдения за постройкой судов.

1.8.3 Поставка материалов и изделий, подлежащих типовому одобрению Регистра в соответствии с Номенклатурой МПТ, осуществляется в рамках заключенного между предприятием (изготовителем) и Регистром Соглашения об освидетельствовании (СО) в соответствии с требованиями 4.5 части I «Общие положения по техническому наблюдению» Правил технического наблюдения за постройкой судов с оформлением предприятием (изготовителем) заверяемого Регистром Свидетельства (СЗ, форма 6.5.31). При оформлении СО предприятие (изготовитель) должно быть проверено на соответствие требованиям 1.7 с оформлением Акта (форма 6.3.19).

В отдельных случаях, по усмотрению Регистра, допускается изготовление материалов и изделий, имеющих типовое одобрение, без заключения СО, но при прямом техническом наблюдении Регистра в процессе производства с оформлением Свидетельства (С, форма 6.5.30).

1.8.4 В отдельных случаях, по усмотрению Регистра, при разовом одобрении на материал или изделие может быть оформлено Свидетельство (С, форма 6.5.30) без оформления Свидетельства о типовом одобрении (СТО, форма 6.8.3). При этом в необходимых случаях должны быть выполнены требуемые Регистром объемы типовых испытаний.

1.9 ПРИЗНАНИЕ ПОСТАВЩИКОВ УСЛУГ

1.9.1 Общие требования.

1.9.1.1 Предприятия, выполняющие работы, результаты которых используются Регистром при проведении технического наблюдения или являются его составной частью, до начала таких работ должны быть освидетельствованы Регистром с целью подтверждения того, что они действительно способны выполнять подобные работы.

1.9.1.2 Предприятия, осуществляющие деятельность, перечисленную в табл. 1.9.1.2, должны быть признаны Регистром. Под признанием предприятия понимается подтверждение документом РС способности предприятия оказывать услуги (выполнять работу) в соответствии с требованиями Регистра.

1.9.1.3 Требования органов технического надзора, предъявляемые к поставщикам услуг, должны быть подтверждены соответствующими

Таблица 1.9.1.2

Виды деятельности предприятий-поставщиков услуг

Код	Наименование вида деятельности
24001000	Подводные освидетельствования трубопроводов под наблюдением инспектора РС:
24001001	замеры толщин стенок труб
24001002	замеры толщин антикоррозионных, изоляционных и балластных покрытий, определение мест поврежденных покрытий
24001003	замеры катодного потенциала
24001004	внешнее подводное освидетельствование трубопровода и его трассы
24001005	неразрушающий контроль сварных швов и труб
24002000	Внутритрубная диагностика подводного трубопровода под наблюдением инспектора РС

документами независимо от признания предприятий Регистром.

1.9.1.4 Процедура признания поставщика услуг выполняется на основании заявки, которую предприятие направляет в подразделение Регистра. Признание поставщика услуг Регистром подтверждается оформлением Свидетельства о признании (СП, форма 7.1.4.2), которое выдается с учетом требований 3.4 — 3.7 части I «Общие положения по техническому наблюдению» Правил технического наблюдения за постройкой судов.

1.9.1.5 Для признания Регистром поставщик услуг должен соответствовать требованиям разд. 7 и главы 8.2 части I «Общие положения по техническому наблюдению» Правил технического наблюдения за постройкой судов и требованиям настоящей главы.

1.9.1.6 Признание поставщика услуг Регистром включает:

рассмотрение документов, подтверждающих соответствие поставщика услуг требованиям Регистра; освидетельствования поставщика услуг, в том числе путем выполнения демонстрационных проверок выполнения услуг.

1.9.2 Требования к предприятиям, выполняющим подводные освидетельствования МПТ.

1.9.2.1 Поставщик услуг несет ответственность за квалификацию и безопасность привлекаемых водолазов и исправную работу водолазного оборудования, используемого при подводных освидетельствованиях.

1.9.2.2 Поставщик услуг может оказывать услуги по подводным освидетельствованиям как с использованием водолазов, так и с применением приборных комплексов, включая установленные на телеуправляемых или автономных подводных аппаратах, отвечающих приведенным ниже требованиям.

1.9.2.3 Должны быть документально оформлены рабочие процедуры и руководства, определяющие порядок проведения освидетельствований и применяемое оборудование, а также предъявлены документы, подтверждающие знания и профес-

сиональные навыки персонала поставщика услуг в заявляемых областях (для кодов деятельности 24001001 — 24001005):

подводных замерах толщин стенок труб;
подводных замерах толщин антикоррозионных покрытий, изоляционных и балластных покрытий;
определении мест повреждений антикоррозионных покрытий;

подводных замерах защитного катодного потенциала;

внешних подводных визуально-измерительных освидетельствованиях технического состояния трубопровода и его трассы (в том числе с использованием телеуправляемых или автономных подводных аппаратов);

неразрушающем контроле сварных швов и металла труб выбранными физическими методами, которые обеспечивают обнаружение и определение размеров нормируемых дефектов;

подводной видеосъемке (-записи) и фотографировании;

подводной связи и сопровождении водолаза вдоль трассы трубопровода;

использовании специального оборудования и инструмента для проведения работ под водой.

1.9.2.4 Квалификация водолазов должна соответствовать требованиям 8.3.3.4 и 8.3.3.5 части I «Общие положения по техническому наблюдению» Правил технического наблюдения за постройкой судов. Должны быть разработаны планы подготовки персонала по заявленным направлениям деятельности (для кодов деятельности 24001001 — 24001005).

1.9.2.5 Поставщик услуг при использовании для подводных освидетельствований водолазов должен иметь оборудование, указанное в 8.3.3.6 части I «Общие положения по техническому наблюдению» Правил технического наблюдения за постройкой судов.

Дополнительно поставщик услуг должен иметь:

.1 для кода деятельности 24001001 — приборы, специально подготовленные для замеров толщин под водой и, как минимум, обеспечивающие:

возможность проведения замеров толщин металла без предварительной подготовки поверхности и удаления защитного покрытия;

возможность использования прибора в комплекте с устройством отображения и сохранения данных на поверхности;

.2 для кода деятельности 24001002 — оборудование для определения мест повреждений антикоррозионных покрытий методом электрометрии и измерения толщин покрытий;

.3 для кода деятельности 24001003 — оборудование для измерения защитного катодного потенциала трубопровода;

.4 для кода деятельности 24001004 — оборудование:

для проведения гидролокационной и батиметрической съемки трассы трубопровода с определением пространственного положения трубопровода, включая выявление участков свободных пролетов и наносов грунта (для незаглубленных в донный грунт трубопроводов);

для определения величины защитного слоя донного грунта над верхней образующей трубопровода с определением пространственного положения трубопровода путем акустического профилирования или электро-/магнитометрической съемки, включая выявление участков оголений (для заглубленных в донный грунт трубопроводов);

для внешних подводных визуально-измерительных освидетельствований технического состояния трубопровода и его трассы с использованием телеуправляемых или автономных подводных аппаратов, оснащенных цифровыми фото- и видеокамерами и средствами подводной навигации;

для сбора и комплексной обработки данных много-/однолучевых эхолотов, гидролокаторов и др. оборудования, включая GPS/ГЛОНАСС приемников, с использованием лицензионного программного обеспечения для создания цифровой модели трубопровода;

.5 для кода деятельности 24001005 — оборудование для подводной дефектоскопии сварных швов и основного металла труб, выполняемой во внешней морской среде.

1.9.2.6 Основные требования к оказанию услуг по подводным освидетельствованиям должны соответствовать 4.1.2.2.

1.9.3 Требования к предприятиям, выполняющим внутритрубную диагностику подводного трубопровода.

1.9.3.1 Поставщик услуг несет ответственность за квалификацию персонала, осуществляющего эти работы, и безопасность проведения работ по внутритрубной диагностике.

1.9.3.2 Должны быть документально оформлены рабочие процедуры и руководства, определяющие порядок проведения внутритрубной диагностики и применяемое оборудование, а также предъявлены документы, подтверждающие знания и профессиональные навыки персонала поставщика услуг в заявляемой области (код деятельности 24002000):

подготовке трубопровода к внутритрубной диагностике, очистке и калибровке внутренней полости трубопровода (очистка и калибровка внутренней полости трубопровода должны выполняться на полностью смонтированном трубопроводе по всей длине его линейной части, содержащей начальную и конечную камеры приема-запуска очистных устройств, размещенных на начальном и конечном участках основного трубопровода, подвергаемого очистке и калибровке);

внутритрубной диагностике, включая интерпретацию результатов диагностики, установление координат расположения выявленных дефектов и оценку допустимости выявленных дефектов/срока эксплуатации трубопровода с выявленным дефектом, а так же оформлении паспорта выявленного дефекта, который должен быть представлен в виде архива в электронном виде, позволяющем выполнять дальнейший контроль его развития.

1.9.3.3 Поставщик услуг должен иметь следующее оборудование:

очистные снаряды-скребки;
снаряды-профилемеры и снаряды-калибры;
диагностические снаряды-дефектоскопы, позволяющие установить наличие, размеры и местоположение нормируемых дефектов сварных швов и стенок труб;

аппаратуру управления и контроля работы и перемещения снарядов, записи и обработки данных по дефектоскопии;

лицензионные программные комплексы обработки данных по дефектоскопии и оценки допустимости выявленных дефектов/срока эксплуатации трубопровода с выявленным дефектом;

аппаратуру для видеосъемки (видеозаписи) внутренней полости трубопровода или интроскопии (рекомендуемое).

1.9.3.4 Требования к указанным выше внутритрубным средствам очистки и диагностики должны соответствовать 4.1.2.3.

1.10 ПРИЗНАНИЕ ИСПЫТАТЕЛЬНЫХ ЛАБОРАТОРИЙ

1.10.1 Испытания объектов технического наблюдения Регистра за морскими подводными трубопроводами должны проводить испытательные лаборатории (ИЛ), признанные РС.

1.10.2 Процедура признания ИЛ выполняется на основании заявки, которую ИЛ направляет в подразделение Регистра.

1.10.3 Требования к ИЛ установлены в разд. 7 и 9 части I «Общие положения по техническому наблюдению» Правил технического наблюдения за постройкой судов.

1.10.4 При строительстве МПТ на шельфе РФ признание Регистром ИЛ не освобождает от признания ИЛ в соответствии с требованиями органов технического надзора РФ в области промышленной безопасности.

1.10.5 Признание ИЛ Регистром включает: рассмотрение документов, подтверждающих соответствие ИЛ требованиям Регистра;

освидетельствования ИЛ, в том числе путем выполнения контрольных испытаний.

1.10.6 Признание ИЛ Регистром подтверждается Свидетельством о признании испытательной лаборатории (СПЛ, форма 7.1.4.3), которое выдается с учетом требований 3.4 — 3.7 части I «Общие положения по техническому наблюдению» Правил технического наблюдения за постройкой судов.

1.10.7 В отдельных случаях, в том числе при оформлении СПИ и СТО, по усмотрению Регистра, испытания могут быть проведены в ИЛ, не имеющей признания Регистра. При этом перед проведением испытаний должно проверяться соответствие ИЛ требованиям, перечисленным в разд. 7 и 9.2.1.1, 9.2.2.1, 9.2.2.2, 9.2.4.1, 9.2.4.2, 9.2.5 и 9.2.6 части I «Общие положения по техническому наблюдению» Правил технического наблюдения за постройкой судов, а испытания должны выполняться в присутствии инспектора Регистра.

1.11 ПРОВЕРКА ПРЕДПРИЯТИЙ

1.11.1 Предприятия, осуществляющие деятельность, указанную в табл. 1.11.1, в отношении МПТ, которые находятся под техническим наблюдением Регистра, должны быть проверены Регистром на соответствие требованиям разд. 7 части I «Общие положения по техническому наблюдению» Правил технического наблюдения за постройкой судов.

Таблица 1.11.1
Виды деятельности предприятий

Код	Наименование вида деятельности
24003000	Постройка, модернизация, ремонт и техническое обслуживание МПТ
24004000	Диагностика технического состояния МПТ
24005000	Монтаж, пусконаладочные работы, ремонт и техническое обслуживание систем автоматизации и сигнализации МПТ
24006000	Теоретическая подготовка и практические квалификационные испытания сварщиков МПТ (в аттестационных центрах)
24007000	Проектно-конструкторские работы для МПТ

1.11.2 Дополнительно к требованиям, указанным в 1.11.1, предприятия на добровольной основе могут пройти проверку на соответствие требованиям, перечисленным в главе 11.2 части I «Общие положения по техническому наблюдению» Правил технического наблюдения за постройкой судов.

1.11.3 Проверка проектно-конструкторских организаций (код деятельности 24007000), проводится только на добровольной основе. При этом предприятие должно соответствовать общим требованиям, указанным в 11.1.3 части I «Общие положения по техническому наблюдению» Правил технического наблюдения за постройкой судов.

1.11.4 Соответствие предприятий требованиям, указанным в 1.11.1 — 1.11.3, подтверждается Свидетельством о соответствии предприятия (ССП, форма 7.1.27), которое выдается и подтверждается в соответствии с требованиями 3.4 — 3.7 части I «Общие положения по техническому наблюдению» Правил технического наблюдения за постройкой судов.

1.11.5 Для предприятий, осуществляющих деятельность и проверяемых по кодам 24003000 и 24004000, для оформления Свидетельства о соответствии предприятия (ССП, форма 7.1.27) необходимо дополнительно соответствовать требованиям РС, предъявляемым к поставщикам услуг по кодам 23001001 — 23001005 (см. 1.9), согласно выполняемому составу работ.

1.12 ТЕХНИЧЕСКОЕ НАБЛЮДЕНИЕ ЗА ПОСТРОЙКОЙ И ЭКСПЛУАТАЦИЕЙ МОРСКИХ ПОДВОДНЫХ ТРУБОПРОВОДОВ

1.12.1 Техническое наблюдение за постройкой и эксплуатацией морских подводных трубопроводов осуществляется Регистром на основании договора о техническом наблюдении, заключенного между Регистром и заказчиком (предприятием, осуществляющим постройку МПТ, владельцем МПТ или эксплуатирующей организацией).

1.12.2 Объем и порядок технического наблюдения Регистра, виды проверок, испытаний и освидетельствований устанавливаются Номенклатурой МПТ (см. табл. 1.6.1), требованиями Правил МПТ и положениями Руководства МПТ.

1.12.3 В договоре о техническом наблюдении между Регистром и заказчиком в дополнение к Правилам МПТ и Руководству МПТ может быть оговорен состав нормативно-технических докумен-

тов (правил ИКО, международных и национальных стандартов и т.д.), на соответствие которым будет осуществляться техническое наблюдение.

1.12.4 Общий объем работ Регистра по техническому наблюдению за МПТ включает в себя следующие услуги:

рассмотрение и одобрение технической документации;

техническое наблюдение за изготовлением материалов и изделий, предназначенных для постройки, ремонта и модернизации МПТ в соответствии с требованиями Правил МПТ и/или принятой нормативной базой, с процедурами признания изготовителей и поставщиков услуг;

техническое наблюдение за постройкой МПТ с выдачей классификационных документов Регистра; периодическое освидетельствование подводных трубопроводов в процессе эксплуатации (в том числе после ремонта или модернизации) в целях подтверждения класса Регистра.

1.12.5 При оказании Регистром услуг по классификации МПТ, построенных без технического наблюдения РС, в договоре с заказчиком должно быть предусмотрено предоставление на рассмотрение Регистром проектной, рабочей и исполнительной технической документации, а также проведение первоначального освидетельствования в соответствии с требованиями 1.4.4.2 и 1.4.4.3 части I «Морские подводные трубопроводы» Правил МПТ.

1.12.6 Изменения, осуществляемые строителями и владельцами, касающиеся материалов и отдельных конструкций (изделий) МПТ, на которые распространяются требования Правил МПТ и которые указаны в Номенклатуре МПТ, должны быть одобрены Регистром до их реализации.

2 ТЕХНИЧЕСКОЕ НАБЛЮДЕНИЕ ЗА ИЗГОТОВЛЕНИЕМ МАТЕРИАЛОВ И ИЗДЕЛИЙ ДЛЯ МОРСКИХ ПОДВОДНЫХ ТРУБОПРОВОДОВ

2.1 ОБЩИЕ ПОЛОЖЕНИЯ

2.1.1 Положения настоящего раздела применяются при техническом наблюдении за всеми материалами и комплектующими конструктивными элементами, используемыми при изготовлении и ремонте МПТ и перечисленными в Номенклатуре МПТ (см. табл. 1.6.1).

2.1.2 Общие положения о техническом наблюдении за изготовлением материалов и изделий для МПТ должны соответствовать требованиям разд. 1 части III «Техническое наблюдение за изготовлением материалов» и разд. 1 части IV «Техническое наблюдение за изготовлением изделий» Правил технического наблюдения за постройкой судов.

2.1.3 При проведении технического наблюдения за изготовлением материалов и изделий МПТ Регистр выполняет работы, указанные в разд. 3 части I «Общие положения по техническому наблюдению» Правил технического наблюдения за постройкой судов (в части, не противоречащей требованиям 1.6 — 1.11 Руководства МПТ).

2.1.4 Помимо требований настоящего раздела материалы и изделия МПТ должны отвечать требованиям соответствующих глав Правил МПТ, а также требованиям одобренной Регистром технической документации, технических условий и других принятых для проекта МПТ и согласованных с Регистром нормативных документов.

2.1.5 Материалы и изделия, не имеющие Свидетельств и других документов, подтверждающих их соответствие требованиям Регистра, не допускаются к применению при постройке и эксплуатации МПТ.

2.1.6 Материалы и изделия МПТ, прокладываемых во внутренних акваториях и на морском шельфе РФ, независимо от подтверждения соответствия требованиям Регистра должны соответствовать требованиям надзорных органов РФ.

2.1.7 Выбор материалов для труб МПТ должен соответствовать:

для стальных труб — требованиям 4.4 части I «Морские подводные трубопроводы» Правил МПТ;

для гибких полимерно-металлических труб — требованиям 4.6 части I «Морские подводные трубопроводы» Правил МПТ;

и осуществляться с учетом:

.1 уровней эксплуатационной надежности, указанных в 1.3.3 части I «Морские подводные трубопроводы» Правил МПТ, а именно:

0 — базового (L и G);

1 — повышенного (L1 и G1);

2 — для транспортировки коррозионно-агрессивных сред (L2 и G2);

3 — для сейсмически опасных регионов и ледостойких стояков (L3 и G3);

.2 физико-химических характеристик транспортируемой среды с учетом ее коррозионной и химической активности;

.3 условий эксплуатации МПТ: рабочего давления, температуры, глубины акватории, течений, волн, наличия ледовых образований и т.п.;

.4 нагрузок и деформаций во время монтажа, укладки и испытаний МПТ;

.5 последствий случайных и особых (аварийных) нагрузок в процессе эксплуатации.

2.1.8 При осуществлении технического наблюдения Регистр может проверить выполнение конструктивных, технологических и производственных нормативов и процессов, не регламентированных Правилами МПТ и Руководством МПТ, но влияющих на выполнение их требований.

2.1.9 Новые или впервые предъявляемые для освидетельствования Регистру материалы, изделия или технологические процессы, подлежащие техническому наблюдению Регистра при изготовлении материалов и изделий, постройке, ремонте и модернизации МПТ, должны быть одобрены Регистром. Для этого образцы материалов, изделий или новые технологические процессы после рассмотрения Регистром технической документации должны быть подвергнуты испытаниям по программе, согласованной с Регистром.

2.1.10 Материалы и изделия в процессе технического наблюдения за их изготовлением должны подвергаться необходимым освидетельствованиям и испытаниям в установленном Регистром порядке и объеме. Эти материалы и изделия должны иметь установленные Регистром документы, а в необходимых случаях клейма, подтверждающие их освидетельствования, и/или маркировку, позволяющую установить их соответствие этим документам.

2.1.11 В необходимых случаях Регистр может потребовать проведения на предприятии входного контроля материалов и комплектующих изделий, если установлено, что они не отвечают требованиям Регистра, либо при их применении объекты технического наблюдения не будут отвечать этим требованиям. При неудовлетворительных результатах входного контроля применение таких материалов

не допускается независимо от наличия Свидетельства и других документов, удостоверяющих их соответствие требованиям Регистра.

2.1.12 В целях устранения имеющихся сомнений в стабильности качества изготавливаемой продукции Регистр в процессе технического наблюдения на предприятии может предъявлять дополнительные требования, касающиеся изменения объема испытаний по сравнению с требуемыми правилами Регистра и Руководством МПТ.

2.1.13 Для постановки в производство изделий или материалов на предприятиях (изготовителях), имеющих Свидетельство о типом одобрении (СТО, форма 6.8.3) или Свидетельство о признании изготовителя (СПИ, форма 7.1.4.1), Регистром должны быть освидетельствованы квалификационные испытания, в процессе которых предприятием (изготовителем) отрабатываются контроль качества и технология производства определенного типоразмера изделия или материала. Как правило, квалификационные испытания выполняются в объеме одной (пробной) партии с проведением для каждого изделия всех приемосдаточных испытаний.

2.2 СТАЛЬНОЙ ПРОКАТ ДЛЯ ТРУБ МОРСКИХ ПОДВОДНЫХ ТРУБОПРОВОДОВ

2.2.1 Общие положения.

2.2.1.1 Стальной прокат для изготовления сварных труб (штрипс) и трубные заготовки (все далее — прокат) для МПТ, изготавливаемых/подлежащих ремонту или модернизации под техническим наблюдением Регистра, должны отвечать требованиям разд. 4 части I «Морские подводные трубопроводы» Правил МПТ и учитывать требуемый для МПТ уровень надежности (см. 4.1.3 части I «Морские подводные трубопроводы» Правил МПТ).

2.2.1.2 В соответствии с 1.7 стальной прокат для МПТ должен изготавливаться предприятиями, имеющими Свидетельство о признании изготовителя (СПИ, форма 7.1.4.1), выдаваемое Регистром.

2.2.1.3 В отдельных случаях по согласованию с Регистром допускается изготовление проката на предприятии, не имеющим признания Регистра, при условии дополнительного осуществления испытаний в процессе производства в объеме, требуемом для признания производства (см. 4.2.3.5.1 и 4.2.3.5.2 части I «Морские подводные трубопроводы» Правил МПТ).

2.2.1.4 Результаты испытаний проката/труб, которые подлежат освидетельствованию РС, должны оформляться протоколом, содержащим следующие данные:
идентификационный номер;
дату проведения испытания;
наименование организации, проводившей испытания;
наименование организации-заказчика;

вид испытания;
вид и размеры испытываемой металлопродукции, марку материала и термообработку;
номер и наименование нормативного документа на проведение испытаний;
маркировку (номер плавки/партии, номер листа/трубы, размеры листа/трубы и т. п.);
место вырезки и ориентацию образцов;
результаты испытания;
любые отклонения от методики;
тип испытательной машины, указание о метрологической поверке.

Протокол, заверенный уполномоченным лицом проводящей испытания организации, направляется на рассмотрение в Регистр.

2.2.1.5 При неудовлетворительных результатах испытаний, если в соответствующих пунктах настоящей главы не оговорено иное, повторные испытания должны выполняться с соблюдением следующих условий:

.1 при признании производства в процессе контрольных испытаний в случае неудовлетворительных результатов Регистр может приостановить их выполнение до представления соответствующих пояснений и прекратить испытания, если это не связано с отрицательным влиянием на результаты испытаний таких факторов, как отбор проб, изготовление или дефекты образцов, неполадки оборудования и т.п.;

.2 в процессе производства, при неудовлетворительных результатах хотя бы по одному из видов испытаний дополнительные испытания должны быть выполнены на удвоенном количестве проката/труб из предъявленной партии. В случае неудовлетворительных результатов одного из дополнительных испытаний партия бракуется.

Допускается приемка проката/труб из отбракованной партии по результатам испытаний каждого изделия из оставшихся в партии. При этом партия также бракуется, если общее количество забракованного проката/труб в партии превышает 25 %. В этом случае Регистр может приостановить осуществление технического наблюдения на предприятии (изготовителе) за прокатом/трубами, изготавливаемыми по той же технологии, что и забракованная партия. Предприятие (изготовитель) должно представить результаты анализа случившегося, а Регистр вправе потребовать выполнения испытаний в объеме контрольных;

.3 в любом случае, при неудовлетворительных результатах по любому виду испытаний должна быть выявлена причина и определены корректирующие действия.

Если выявлено отрицательное влияние на результаты испытаний таких факторов, как отбор проб, изготовление или дефекты образцов, неполадки оборудования и т.п., допускается выполнить ремонт/замену оборудования и/или образцов на другие образцы той же трубы и выполнить повторные испытания.

На предприятии, признанном Регистром, в процессе производства по согласованию с Регистром допускается предъявлять в качестве новой партии прокат/трубы, забракованные по механическим характеристикам, величине зерна, по испытаниям на коррозию, но прошедшие повторную термообработку;

4 при необходимости дополнительно могут быть использованы требования, относящиеся к неудовлетворительным результатам испытаний, изложенные в 1.3.2.3 части XIII «Материалы» Правил РС;

5 Регистр может потребовать повторения любых испытаний в присутствии своего представителя, если были перепутаны образцы или если результаты испытаний не позволяют с необходимой точностью определить свойства материала;

6 изготовленное изделие или полупродукт, свойства которых имеют отклонения от требований настоящего раздела, не влияющие на эксплуатационные характеристики конструкции или изделия, могут быть использованы по назначению только после специального рассмотрения Регистром этих отклонений и при наличии соответствующего обращения изготовителя и согласия заказчика.

2.2.1.6 Характеристики проката должны удовлетворять требованиям 4.5 части I «Морские подводные трубопроводы» Правил МПТ, одобренной Регистром технической документации на поставку проката и/или национальным или международным стандартам, согласованными с Регистром.

2.2.2 Техническое наблюдение для признания производства проката.

2.2.2.1 Техническое наблюдение РС для признания изготовителя проката выполняется на основании заявки/договора с предприятием в соответствии с требованиями 4.2 части I «Морские подводные трубопроводы» Правил МПТ, разд. 2 части III «Техническое наблюдение за изготовлением материалов» Правил технического наблюдения за постройкой судов и положениями Руководства МПТ.

2.2.2.2 Процедура признания изготовителя проката должна соответствовать общим требованиям 1.7.

2.2.2.3 Освидетельствование предприятия в целях признания его Регистром должно включать:

рассмотрение документов, подтверждающих соответствие изготовителя требованиям Регистра;

рассмотрение технической документации на изготавливаемую продукцию (технические условия, спецификации и т.д.), определяющей свойства материалов и условия производства, если необходимо, включая стандарты, на основании которых изготавливается продукция;

рассмотрение программы контрольных испытаний для признания изготовителя, включая типоразмер партии и схему отбора образцов для испытаний;

освидетельствование производства и существующей на предприятии (изготовителе) системы контроля качества;

освидетельствование проведения контрольных испытаний;

оформление результатов освидетельствования (СПИ, форма 7.1.4.1) или подготовка заключения о невозможности оформления упомянутых выше документов Регистра (при неудовлетворительных результатах освидетельствования).

2.2.2.4 В процессе выполнения этих мероприятий должно подтвердиться соответствие параметров производства и продукции требованиям одобренной документации и правил Регистра, а также надлежащий уровень стабильности качества продукции.

2.2.2.5 Для признания изготовителя проката программа контрольных испытаний и способы отбора проб должны соответствовать требованиям 4.2 части I «Морские подводные трубопроводы» Правил МПТ и положениям Руководства МПТ. При этом с Регистром должны быть согласованы типоразмеры и количество опытных партий для контрольных испытаний в соответствии с заявленной областью признания изготовителя.

По согласованию с Регистром при малых объемах производства допускается проводить контрольные испытания на первых производственных партиях продукции.

2.2.2.6 Контрольные испытания изготовителя листового проката – заготовок для труб (штрипса) должны быть выполнены для каждого технологического процесса на 2 партиях. Партия должна состоять из 3 листов одной марки и плавки стали и одной толщины. Листы, представляемые для испытаний, отбираются подряд по ходу прокатки.

Если по единой технологии (включая режимы термообработки) производятся листы различной толщины и размеров, то по согласованию с Регистром допускается выполнять испытания на прокате максимальной (первая партия) и минимальной (вторая партия) толщины. В этом случае дополнительно должны быть представлены статистические данные (химический состав, механические свойства), подтверждающие стабильность качества поставляемого проката. Объем выборки устанавливается по согласованию с Регистром.

В табл. 2.2.2.6 приведен состав контрольных испытаний для признания изготовителя проката в зависимости от принятого уровня надежности и вида транспортируемой среды в соответствии с 2.1.7.1.

2.2.2.7 Программа испытаний на свариваемость составляется с целью признания изготовителя проката на основании требований 5.2 части I «Морские подводные трубопроводы» Правил МПТ и представляется в виде приложения к общей программе контрольных испытаний.

Таблица 2.2.2.6

Состав испытаний для признания изготовителя проката

Вид испытаний (пункт части I «Морские подводные трубопроводы» Правил МПТ)	Расположение проб и место вырезки образцов	Количество			Примечания
		плавок/ листов/проб от плавки	образ- цов от листа	всего образ- цов	
Химический анализ (4.3.4)	От одного конца	2/3/3	1	6	Общий анализ металла, включая микролегирование и ковшовую пробу
Испытания на растяжение (4.3.2)	От двух концов, поперек	2/3/3	2	12	Определяются R_{eH} , R_m , A_5 , Z
Испытания на сжатие после предварительного растяжения (4.3.2)	От одного конца, поперек	2/3/3	2	12	Определяется R_{eH} при сжатии
Испытание на ударный изгиб для построения переходной кривой (4.3.3)	От двух концов, поперек	2/3/3	18	108 ¹	Температура испытаний 0, -20, -40, -60, -80 °С в зависимости от температуры эксплуатации
Испытание на ударный изгиб после старения (4.3.3.6)	От одного конца (верх), поперек, на 1/4 ширины	2/3/3	9	54 ¹	Температура испытаний 0, -20, -40, -60, -80 °С в зависимости от температуры эксплуатации
Сегрегация серы (4.3.4)	От одного конца	2/3/3	1	6	—
Металлография (4.3.5)	От одного конца	2/3/3	1	6	—
Испытание на коррозию ² (4.3.9.5)	От одного конца	2/3/1	6	12	—
Испытание по методике DWTT ³ (4.3.9.2, разд.1 прил. 4)	От одного конца, поперек	2/3/1	10	20	Определение критической температуры
Испытание по методике T_{x6} ⁴ (4.3.9.6)	От одного конца, поперек	2/3/3	10	60	Определение критической температуры
Определение температуры нулевой пластичности NDT ⁴ (4.3.9.7)	От одного конца, поперек	2/3/3	8	48	Определение критической температуры
Испытание на CTOD ⁵ (4.3.9.3, разд. 2 прил. 4)	От одного конца, поперек	2/3/1	9	18 ¹	Температура испытаний 0, -20, -40, -60, -80 °С в зависимости от температуры эксплуатации
Ультразвуковой контроль (4.3.8)	По всей длине	2/3/3	весь лист	—	—
Испытание на свариваемость (5.1, 5.2)			—	—	В соответствии с отдельной одобренной РС программой испытаний

¹Здесь количество образцов определено из расчета выполнения испытаний при трех значениях температуры, указанных в согласованной с Регистром программе испытаний.

²Для проката, предназначенного для трубопроводов классов L2 и G2.

³Кроме проката для трубопроводов классов L — L2.

⁴Кроме проката для трубопроводов классов L — L2, G.

⁵Кроме проката для трубопроводов классов L и G.

2.2.2.8 Виды и число испытаний могут уточняться Регистром на основании представленной изготовителем предварительной информации. В частности, может быть уменьшено число представляемых для испытаний плавок, полупродуктов и категорий стали или, по усмотрению Регистра, испытания вообще могут не проводиться. Решения следует принимать с учетом следующих положений:

.1 производство уже признано ИКО и существует документация, подтверждающая проведение соответствующих испытаний и их результаты;

.2 для категорий проката/труб, на признание производства которых в Регистр поступила заявка, имеются статистические данные, подтверждающие стабильность результатов химического анализа и свойств;

.3 подтверждаются условия неизменности технологии производства, состояния поставки и методик контроля и испытаний по сравнению с упомянутыми в 2.2.2.8.1;

.4 признание производства проката/труб одного уровня прочности может быть распространено на прокат/трубы уровнем прочности ниже при условии его изготовления по тому же технологическому процессу, включая раскисление и измельчение зерна, а также метод разлива и состояние поставки, толщину проката/диаметр и толщину стенки трубы и методик контроля и испытаний;

.5 изменение условий признания изготовителя Регистром, по сравнению с заявкой;

.6 имеется признание Регистра или ИКО на производство проката/труб, продуктов передела, таких как слябы, блюмы и трубные заготовки.

2.2.3 Техническое наблюдение в процессе производства проката.

2.2.3.1 Техническое наблюдение в процессе производства проката, как правило, осуществляется Регистром на признанных им предприятиях. В противном случае, должны быть учтены требования 2.2.1.3.

2.2.3.2 Техническое наблюдение РС при производстве проката выполняется на основании заявки/договора с изготовителем в соответствии с требованиями 4.2 части I «Морские подводные трубопроводы» Правил МПТ, разд. 2 части III «Техническое наблюдение за изготовлением материалов» Правил технического наблюдения за постройкой судов и положениями Руководства МПТ.

2.2.3.3 Техническое наблюдение в процессе производства осуществляется на основании одобренной Регистром технической документации

(технических условий, спецификаций, планов контроля качества и т.д.), национальных/международных стандартов, согласованных с Регистром, и включает:

испытания и осмотры при участии представителей Регистра;

оформление документов Регистра по результатам испытаний и осмотра.

2.2.3.4 Объем испытаний в процессе производства проката и способы отбора проб должны соответствовать табл. 2.2.3.4. Испытания партии проката следует выполнять на образцах, отобранных от одного листа партии. Партия должна состоять из листов одной плавки, одного состояния поставки и одного размера. Если в одобренной Регистром технической документации не оговорено особо, вес партии не должен превышать 50 т.

2.2.3.5 Результаты испытаний должны оформляться протоколом, содержащим данные, указанные в 2.2.1.4.

2.2.3.6 При неудовлетворительных результатах испытаний повторные испытания должны выполняться с соблюдением условий, указанных в 2.2.1.5.

2.2.3.7 Каждая партия проката/труб, прошедших испытания, должна сопровождаться свидетельством Регистра, или документом изготовителя, заверенным представителем Регистра. Как минимум, свидетельство Регистра должно содержать:

номер заказа;

номер строительного проекта, если известен;

наименование, номер, размеры и массу штрипса/труб;

категорию (марку) стали;

номер партии или идентификационный номер, позволяющий идентифицировать поставляемый материал.

Таблица 2.2.3.4

Объем испытаний для одобрения стального проката

Вид испытаний (пункт части I «Морские подводные трубопроводы» Правил МПТ)	Расположение проб и место вырезки образцов	Количество			Примечания
		плавки/ листов/проб от плавки	образ- цов от листа	всего образ- цов	
Химический анализ (4.3.4)	От одного конца	1/50 т/1	1	1	Общий анализ металла, включая микролегирование и ковшовую пробу
Испытание на растяжение (4.3.2)	От одного конца, поперек	1/50 т/1	2	2	Определяются R_{eH} , R_m , A_5
Испытание на ударный изгиб (4.3.3)	От одного конца, поперек	1/50 т/1	3	3	Испытания при температуре, определяемой минимальной температурой эксплуатации ¹
Определение вида излома по методике DWTT ² (4.3.9.2, разд.1 прил. 4)	От одного конца, поперек	1/50 т/1	2	2	Испытания при температуре, определяемой минимальной температурой эксплуатации
Ультразвуковой контроль (4.3.8)		каждое изделие			

¹Температура испытаний назначается в соответствии с 4.3.3.6 части I «Морские подводные трубопроводы» Правил МПТ. При отсутствии данных о минимальной температуре эксплуатации, испытания проводятся при температуре $-40\text{ }^{\circ}\text{C}$;

²Кроме проката для трубопроводов классов L — L2.

2.2.3.8 Обязательным приложением к свидетельству Регистра должны являться сертификаты качества изготовителя, заверенные полномочным его представителем. Сертификат должен содержать результаты химического анализа, механических испытаний и, если необходимо, ультразвукового контроля проката/трубы. Форма и содержание сертификата качества изготовителя должны быть согласованы с потребителем и Регистром.

2.2.3.9 Каждый лист проката/труба должны иметь четко нанесенные обусловленным способом и в обусловленном месте маркировку изготовителя и клеймо Регистра.

Маркировка, как минимум, должна содержать: наименование и/или обозначение изготовителя; категорию стали в соответствии с требованиями 4.5 части I «Морские подводные трубопроводы» Правил МПТ;

номер партии, плавки или идентификационный номер в соответствии с принятой на предприятии (изготовителе) системой, позволяющей проследить весь процесс изготовления проката/трубы.

В случае, когда нанесение оттиска клейма Регистра ударным способом по тем или иным причинам затруднено, допускается нанесение отпечатка штампа Регистра несмываемой краской согласно прил. 2 части I «Общие положения по техническому наблюдению» Правил технического наблюдения за постройкой судов или любым другим способом по согласованию с изготовителем.

2.2.3.10 В процессе производства проката в соответствии с 1.3.11 по согласованию с заказчиком рекомендуется осуществлять техническое наблю-

дение Регистра на основании плана контроля качества, представленного в табл. 2.2.3.10

Для каждой операции контроля с участием инспектора РС (при освидетельствовании РС) в плане контроля качества должна быть указана ссылка на одобренную РС техническую документацию, в том числе: РД, технические условия, спецификации, стандарты и т.д. В остальных планы контроля качества должны соответствовать требованиям 1.3.12.

2.3 СТАЛЬНЫЕ ПОКОВКИ И ОТЛИВКИ ДЛЯ МОРСКИХ ПОДВОДНЫХ ТРУБОПРОВОДОВ

2.3.1 Требования к стальным поковкам и отливкам для МПТ являются в каждом случае предметом специального рассмотрения Регистром. При этом в представляемой Регистру на согласование документации должны быть приведены данные в отношении:

химического состава;
механических и специальных свойств;
термической обработки;
методов неразрушающего контроля и критериев оценки выявляемых дефектов;
объема и методов испытаний, включая места отбора проб.

2.3.2 Кованые заготовки и отливки для изготовления фланцев и фитингов для МПТ должны соответствовать требованиям 4.7, 4.8 части I «Морские подводные трубопроводы» Правил МПТ и 2.10.5 Руководства МПТ.

Таблица 2.2.3.10

План контроля качества изготовления проката

Технологическая или контрольная операция	Проверяемый параметр	Частота испытаний (контроля)	Вид контроля ¹	Примечание
1. Выплавка и разливка стали				
1.1 Внепечная вакуумная обработка	Химический состав	Каждая плавка	R	
1.2 Непрерывная разливка	Химический состав	Каждая плавка	R	
2. Прокатка				
2.1 Прокатка слябов	Температура прокатки	Каждый раскат	R	
2.2 Ускоренное охлаждение раскатов	Температура конца охлаждения	Каждый раскат	R	
2.3 Охлаждение в штабеле	Время, температура начала и конца охлаждения	Каждый раскат	R	
2.4 Качество поверхности раскатов	Дефекты поверхности	Каждый раскат	M	
2.5 Ультразвуковой контроль тела и кромок листа	Внутренние дефекты	Каждый раскат	R	
2.6 Калибровка УЗК	—	Каждый раскат	M	
2.7 Маркировка листов	Качество маркировки	Каждый лист	M	
2.8 Отбор проб для механических испытаний	Правильность отбора	Один лист от партии	W	В соответствии с 2.2.3.4
2.9 Испытания образцов	Механические свойства	Один лист от партии	W	В соответствии с 2.2.3.4
2.10 Приемка проката	Размеры, маркировка, механические свойства	Каждая партия	R	
2.11 Оформление сертификата изготовителя		Каждая партия	R	В соответствии с 2.2.3.8
2.12 Оформление свидетельства РС/заверение сертификата изготовителя		Каждая партия	H	

¹Наименования видов контроля — см. табл. 1.3.11.

2.4 СТАЛЬНЫЕ ТРУБЫ ДЛЯ МОРСКИХ ПОДВОДНЫХ ТРУБОПРОВОДОВ

2.4.1 Общие положения.

2.4.1.1 Стальные трубы для МПТ, строящихся (подлежащих ремонту или модернизации) под техническим наблюдением Регистра, должны отвечать требованиям раздела 4 части I «Морские подводные трубопроводы» Правил МПТ и учитывать требуемый для МПТ уровень надежности — см. 2.1.7.1.

2.4.1.2 Стальные трубы для МПТ должны изготавливаться на предприятиях, имеющих Свидетельство о признании изготовителя (СПИ, форма 7.1.4.1), выданное Регистром, и под техническим наблюдением Регистра.

2.4.1.3 В отдельных случаях по согласованию с Регистром допускается изготовление труб для МПТ на предприятии, не имеющем признания Регистра, при условии дополнительного осуществления испытаний в процессе производства в объеме, требуемом для признания производства (см. 4.2.3.5.1 и 4.2.3.5.2 части I «Морские подводные трубопроводы» Правил МПТ).

2.4.1.4 Сварные трубы должны изготавливаться с использованием способов сварки, указанных в разд. 5 части I «Морские подводные трубопроводы» Правил МПТ. Технология сварки и сварочные материалы, применяемые при изготовлении труб, должны быть одобрены Регистром в процессе освидетельствования производства для признания изготовителя.

2.4.1.5 Если прокат и/или трубные заготовки поставляются на трубопрокатный завод с других

предприятий, то изготовители упомянутых полуфабрикатов для производства труб должны быть признаны Регистром.

2.4.1.6 Результаты испытаний труб, которые подлежат освидетельствованию РС, должны оформляться протоколом, содержащим указанные в 2.2.1.4 данные.

2.4.1.7 При неудовлетворительных результатах испытаний повторные испытания должны выполняться с соблюдением условий, указанных в 2.2.1.5.

2.4.1.8 Характеристики труб должны удовлетворять требованиям 4.5 части I «Морские подводные трубопроводы» Правил МПТ, одобренной Регистром технической документации на поставку проката и/или национальным или международным стандартам, согласованным с Регистром.

2.4.2 Техническое наблюдение для признания производства труб.

2.4.2.1 Процедура технического наблюдения для признания производства труб должна соответствовать общим требованиям 2.2.2.1 — 2.2.2.5.

2.4.2.2 В общем случае пробы для изготовления образцов для испытаний бесшовных труб отбираются непосредственно от трубы, а для сварных труб, если это не оговорено особо, — от тела трубы и сварного соединения.

2.4.2.3 Контрольные испытания изготовителей труб для МПТ должны быть выполнены для каждого технологического процесса и размера труб на 2 партиях по 10 труб.

Партия должна состоять из труб металла одной марки, одной плавки, одного режима термообработки, одного диаметра и одной толщины стенки.

Таблица 2.4.2.3

Состав испытаний для признания изготовителя труб для МПТ

Вид испытаний (пункт части I «Морские подводные трубопроводы» Правил МПТ)	Расположение проб и место вырезки образцов	Количество			Примечания
		плавок/ листов/проб от плавки	образ- цов от листа	всего образ- цов	
Химический анализ (4.3.4)	От одного конца	2/10/1	1	2	Общий анализ металла, включая микролегирование и ковшовую пробу
Испытание на растяжение (4.3.2)	От двух концов, вдоль и поперек	2/10/10	4	80	Определяются R_{eH} , R_m , A_5 , Z
Испытание на сжатие (4.3.2)	От одного конца, поперек	2/10/1	2	4	Определяется R_{eH} при сжатии
Испытание на загиб (4.3.9.4 и разд. 3 прил. 4)	От двух концов, поперек	2/10/2	2	8	Определяется угол загиба
Испытание на ударный изгиб для построения переходной кривой (4.3.3)	От одного конца, поперек	2/10/3	9	54 ¹	Температура испытаний 0, -20, -40, -60, -80 °С в зависимости от температуры эксплуатации
Испытание на ударный изгиб заводского сварного соединения (4.3.3, 5.2.2.3.3)	От двух концов, поперек	2/10/1	72	144 ¹	Температура испытаний 0, -20, -40, -60, -80 °С в зависимости от температуры эксплуатации

Окончание табл. 2.4.2.3

Вид испытаний (пункт части I «Морские подводные трубопроводы» Правил МПТ)	Расположение проб и место вырезки образцов	Количество			Примечания
		плавок/ листов/проб от плавки	образ- цов от листа	всего образ- цов	
Сегрегация серы (4.3.4)	От одного конца	2/10/2	1	4	—
Металлография (4.3.5)	От одного конца	2/10/2	1	4	—
Испытание на коррозию ² (4.3.9.5)	От одного конца	2/10/2	6	24	—
Испытание по методике DWTT ³ (4.3.9.2, разд. 1 прил. 4)	От одного конца, поперек	2/10/1	10	20	Определение критической температуры
Определение температуры нулевой пластичности NDT ⁴ (4.3.9.7)	От одного конца, вдоль	2/10/2	8	32	Определение критической температуры
Испытание на CTOD ⁵ основного металла (4.3.9.3, разд. 2 прил. 4)	От одного конца, поперек	2/10/1	9	18 ¹	Температура испытаний 0, –20, –40, –60, –80 °С в зависимости от температуры эксплуатации
Неразрушающий контроль (4.3.8)	По всей длине и всем кромкам	2/10/10	вся труба	—	—
Испытание гидравлическим давлением (4.3.7)	—	2/10/10	вся труба	—	—
Испытание на свариваемость (5.1, 5.2)	—	—	—	—	В соответствии с отдельной одобренной РС программой испытаний

¹Здесь количество образцов определено из расчета выполнения испытаний при трех значениях температуры, указанных в согласованной с Регистром программе испытаний.
²Для труб трубопроводов классов L2 и G2.
³Кроме труб трубопроводов классов L — L2, а также любых труб диаметром менее 500 мм.
⁴Кроме труб трубопроводов классов L — L2, G.
⁵Кроме труб трубопроводов классов L и G.

Для испытаний, по возможности, следует изготавливать опытные партии труб с максимальной величиной отношения толщины стенки трубы к диаметру, а в процессе испытаний — отбирать из опытных партий для механических испытаний трубы, имеющие максимальные величины отношения предела текучести к временному сопротивлению (по результатам испытаний на растяжение).

В табл. 2.4.2.3 приведен состав испытаний для признания изготовителя труб для МПТ.

2.4.2.4 Программа испытаний на свариваемость составляется с целью признания изготовителя труб (сварных и бесшовных) на основании требований 5.2 части I «Морские подводные трубопроводы» Правил МПТ и представляется в виде приложения к общей программе контрольных испытаний.

2.4.2.5 Виды и число испытаний труб для признания изготовителя могут быть уточнены Регистром на основании представленной изготовителем

предварительной информации в соответствии с 2.2.2.8.

2.4.3 Техническое наблюдение в процессе производства труб.

2.4.3.1 Процедура технического наблюдения Регистра в процессе производства труб должна соответствовать общим требованиям 2.2.3.1 — 2.2.3.4.

2.4.3.2 Объем испытаний в процессе производства труб и способы отбора проб должны соответствовать табл. 2.4.3.2. В общем случае от одной партии в 50 труб для испытаний отбирается одна труба.

Партия должна состоять из труб одной плавки, одной категории стали, одного режима термообработки, одного диаметра и одной толщины стенки.

2.4.3.4 Для труб, предназначенных для МПТ с минимальной температурой эксплуатации –20 °С и ниже, испытания на ударный изгиб по требованию Регистра могут проводиться на каждой пятой трубе.

Таблица 2.4.3.2

Состав испытаний для одобрения стальных труб

Вид испытаний (пункт части I «Морские подводные трубопроводы» Правил МПТ)	Расположение проб и место вырезки образцов	Количество			Примечания
		плавок/ листов/проб от плавки	образ- цов от листа	всего образ- цов	
Химический анализ (4.3.4)	От одного конца	1/50/1	1	1	Общий анализ металла, включая микролегирование и ковшовую пробу
Испытание на растяжение основного металла (4.3.2)	От одного конца, поперек	1/50/1	2	2	Определяются R_{eH} , R_m , A_5
Испытание на растяжение сварного соединения (4.3.2)	От одного конца, поперек	1/50/1	2	2	Определяется R_m
Испытание на ударный изгиб основного металла (4.3.3)	От одного конца, поперек	1/50/1	3	3	Испытания при температуре, определяемой минимальной температурой эксплуатации ¹
Испытание на ударный изгиб сварного соединения (4.3.3, 5.2.2.3.3)	От одного конца, поперек	1/50/1	12	12	Испытания при температуре, определяемой минимальной температурой эксплуатации ¹
Определение вида излома по методике DWTT ² (4.3.9.2, разд. 1 прил. 4)	От одного конца, поперек	1/50/1	2	2	Испытания при температуре, определяемой минимальной температурой эксплуатации
Испытание на загиб сварного соединения (5.2.2.3.2)	От одного конца, поперек	1/50/1	2	2	Испытание на лицевой и корневой загиб
Твердость по Виккерсу	От одного конца, поперек	1/50/1	3	3	По одному шлифу: основной металл, сварной шов и ЗТВ
Неразрушающий контроль (4.3.8)	По всей длине и по всем кромкам	1/50/50	вся труба	—	—
Испытание гидравлическим давлением (4.3.7)	—	1/50/50	вся труба	—	—
Остаточная намагниченность (4.3.10)	На обоих концах	1/50/1	4	4	не более 20 Гс

¹Температура испытаний назначается в соответствии с 4.3.3.6 части I «Морские подводные трубопроводы» Правил МПТ. При отсутствии данных о минимальной температуре эксплуатации, испытания проводятся при температуре $-40\text{ }^{\circ}\text{C}$.

²Кроме труб для трубопроводов классов L — L2, а также лобных труб диаметром менее 500 мм.

2.4.3.6 Результаты испытаний должны оформляться протоколом, содержащим данные, указанные в 2.2.1.4.

2.4.3.7 При неудовлетворительных результатах испытаний повторные испытания должны выполняться с соблюдением условий, указанных в 2.2.1.5.

2.4.3.8 Состав данных, указанных в свидетельстве РС на трубы, и маркировка одобренных Регистром стальных труб должна соответствовать требованиям 2.2.3.7 — 2.2.3.9.

2.4.3.9 Все трубы должны быть подвергнуты гидравлическим испытаниям. Рекомендуемая величина испытательного внутреннего давления p_t , МПа, определяется по формуле

$$p_t = \frac{2 \cdot R_e \cdot t_{\min}}{D_0 - t_{\min}} \cdot 0,95, \quad (2.4.3.9)$$

где R_e — минимальный предел текучести металла трубы, МПа;
 t_{\min} — минимальная (с учетом минусового допуска) толщина стенки трубы, мм;
 D_0 — номинальный внешний диаметр трубы, мм.

Труба должна выдерживать испытательное давление в течение не менее 10 с без протечек и остаточных деформаций. Заводской стенд для проведения гидравлических испытаний должен быть оборудован приборами, фиксирующими давление и время проведения испытаний. Результаты испытаний должны быть отражены в актах, один экземпляр которых передается Регистру.

2.4.3.10 Неразрушающий контроль труб осуществляется в соответствии с требованиями 4.3.8 части I «Морские подводные трубопроводы» Правил МПТ.

2.4.3.11 В процессе производства сварных труб в соответствии с 1.3.11 по согласованию с заказчиком рекомендуется осуществлять техническое наблюдение Регистра на основании плана контроля качества, представленного в табл. 2.4.3.11.

Для каждой операции контроля с участием инспектора РС (освидетельствовании РС) в плане

Таблица 2.4.3.11

План контроля качества изготовления сварных труб

Технологическая или контрольная операция	Проверяемый параметр	Частота испытаний (контроля)	Вид контроля ¹	Примечание
1 Входной контроль				
1.1 Складирование листов	По категориям стали, ширине и толщине	Все листы	М	
1.2 Входной контроль листов	Данные сертификата и отбор по сортаменту	Каждая партия	Р	
1.3 Входной контроль сварочной проволоки	Проверка соответствия требованиям НТД, маркировка, упаковка	Каждая партия	М	
1.4 Входной контроль флюса	Проверка соответствия требованиям НТД, маркировка, упаковка	Каждая партия	М	
2 Формовка труб				
2.1 Задача листов	Идентификация и параметры листов	Каждый лист	Р	
2.2 Фрезеровка кромок	Размеры листа, разделка под сварку	2 раза в смену	М	
2.3 Формовка трубной заготовки	Зазор между кромками, прогиб кромок, ширина плоских участков	Каждая заготовка	М	
2.4 Догибка кромок	Радиус кромок, отклонения диаметра на концах трубы	2 раза в смену	М	
3 Сварка				
3.1 Сварка технологического шва, приварка выводных планок	Параметры сварки и сварного шва	Каждая труба	М	
3.2 Сварка внутреннего шва	Параметры сварки и сварного шва	Каждая труба	М	
3.3 Сварка наружного шва	Параметры сварки и сварного шва	Каждая труба	М	
3.4 Предварительная приемка труб	ВИК сварного шва и основного металла, геометрические параметры труб	Каждая труба	М	
3.5 Ремонт сварного шва	Параметры сварки и сварного шва	Каждая ремонтируемая труба	W	
3.6 Автоматический и ручной УЗК, включая калибровку	Дефекты сварных швов и ЗТВ	Каждая труба	W	Калибровка каждые 4 ч
3.7 Рентгенография	Дефекты сварных швов и ЗТВ по отметкам АУЗК	Каждая труба	М	
4 Экспандирование труб	Овальность, коэффициент экспандирования	Каждая 5-я труба	М	
5 Обработка концов труб	Разделка кромок, косина реза	Каждая 10-я труба	М	
6 Гидростатические испытания	Величина испытательного давления, время выдержки	Каждая труба	М	В соответствии с 2.4.3.9
7 Приемка труб				
7.1 Магнитопорошковый контроль сварного шва, кромок труб	Дефекты сварного шва и прикромочных зон	Каждая труба	М	
7.2 Автоматический и ручной УЗК, включая калибровку	Дефекты сварных швов, ЗТВ и основного металла концов труб	Каждая труба	W	Калибровка каждые 4 ч
7.3 Рентгенография	Дефекты сварных швов, ЗТВ и концов труб по отметкам АУЗК	Каждая труба с дефектом и после ремонта	М	
7.4 Отбор проб на механические испытания	Правильность отбора	Одна труба от партии	W	В соответствии с 2.4.3.2
7.5 Механические испытания образцов	Механические свойства металла сварного шва и основного металла	Одна труба от партии	W	В соответствии с 2.4.3.2
7.6 Взвешивание труб	Вес трубы	Каждая труба	Р	
8 Окончательная приемка труб				
8.1 Визуально-измерительный контроль (ВИК)	Сварной шов, наружная и внутренняя поверхности основного металла, геометрические параметры труб	Каждая труба	Р	
8.2 Контроль остаточной намагниченности	Намагниченность	Каждая 10-я труба	М	
8.3 Маркировка труб		Каждая труба	Р	
8.4 Оформление сертификата изготовителя		Каждая партия	Р	
8.5 Оформление свидетельства РС/завершение сертификата изготовителя		Каждая партия	Н	

¹Наименования видов контроля — см. табл. 1.3.11.

контроля качества должна быть указана ссылка на одобренную РС техническую документацию, в том числе: РД, технические условия, спецификации,

стандарты и т.д. В остальном планы контроля качества должны соответствовать положениям 1.3.12.

Таблица 2.4.3.12

План контроля качества изготовления бесшовных труб

Технологическая или контрольная операция	Проверяемый параметр	Частота испытаний (контроля)	Вид контроля ¹	Примечание	
1 Выплавка и разливка стали	Химический состав	Каждая плавка	R	В соответствии с 2.4.3.2	
1.2 Непрерывная разливка		Каждая труба	M		
2 Прокатка	Наружная и внутренняя поверхность, геометрические параметры труб	Каждая труба	R		
2.1 Предварительный контроль после проката		Каждая труба	M		
2.2 Маркировка	Температура нагрева, время цикла	Каждая труба	M		
3 Термообработка		Каждая труба	M		
3.1 Нагрев трубы в закалочной печи	Температура воды, расход воды	Каждая труба	M		
3.2 Закалка трубы		Каждая труба	M		
3.3 Нагрев трубы в печи для отпуска	Температура нагрева, время цикла	Каждая труба	M		
4 Отбор проб для механических испытаний и химического анализа		Правильность отбора	Одна труба от партии		W
5 Механические испытания образцов и химический анализ	Механические свойства и химический состав металла трубы	Одна труба от партии	W		В соответствии с 2.4.3.2
6 Приемка труб	Наружная и внутренняя поверхности, геометрические параметры труб	Каждая труба	M		
6.1 Визуально-измерительный контроль (ВИК)		Каждая дефектная труба	W		
6.2 Ремонт дефектных участков	Разделка кромок, косина реза	Каждая 10-я труба	M	В соответствии с 2.4.3.9	
6.3 Обработка концов труб		Каждая труба	M		
6.4 Гидростатические испытания	Величина испытательного давления, время выдержки	Каждая труба	M		
6.5 Магнитопорошковый контроль кромок труб	Дефекты в прикромочных зонах	Каждая труба	M	Калибровка каждые 4 ч	
6.6 УЗК концов труб	Наличие расслоений	Каждая труба	M		
6.7 Автоматический УЗК тела труб, включая калибровку	Дефекты поверхности, расслоения, толщина стенки	Каждая труба	W		
6.8 Контроль остаточной намагниченности	Намагниченность	Каждая 10-я труба	M		
6.9 Взвешивание и контроль длины трубы	Длина и вес трубы	Каждая труба	M		
6.10 Маркировка		Каждая труба	R		
6.11 Оформление сертификата изготовителя		Каждая партия	R		
6.12 Оформление свидетельства РС/заверение сертификата изготовителя		Каждая партия	H		

¹Наименования видов контроля — см. табл. 1.3.11.

2.4.3.12 В процессе производства бесшовных труб в соответствии с 1.3.11 по согласованию с заказчиком рекомендуется осуществлять техническое наблюдение Регистра на основании плана контроля качества, представленного в табл. 2.4.3.12.

Для каждой операции контроля с участием инспектора РС (освидетельствовании РС) в плане контроля качества должна быть указана ссылка на одобренную РС техническую документацию, в том числе: РД, технические условия, спецификации, стандарты и т.д. В остальных планах контроля качества должны соответствовать указаниям 1.3.12.

2.5 АРМАТУРА

2.5.1 Арматура для МПТ должна изготавливаться по одобренной документации на предприятиях, имеющих Свидетельство о типовом одобрении (СТО, форма 6.8.3) на выпускаемый вид продукции, выданное Регистром.

2.5.2 Материалы корпусов арматуры морских подводных трубопроводов должны отвечать требованиям, предъявляемым к материалам труб таких же диаметров Правилами МПТ с учетом назначаемого уровня надежности МПТ (см. 2.1.7.1), в том числе при работе с агрессивными средами. Арматура МПТ должна быть выполнена в полном соответствии с требованиями.

2.5.3 Материалы крепежных деталей фланцевых соединений арматуры (болты/шпильки, гайки, прокладки), как и собственно конструкция фланцев, должны соответствовать требованиям 4.7 части I «Морские подводные трубопроводы» Правил МПТ.

2.5.4 Изготовление корпусов и деталей арматуры может осуществляться штамповкой, литьем или сваркой. При применении сварки должен быть разработан и представлен для согласования технологический процесс изготовления, который должен отвечать требованиям Регистра.

2.5.5 В общем, объем и порядок освидетельствований при техническом наблюдении за изготовлением арматуры МПТ должен соответствовать аналогичным

процедурам для арматуры трубопроводов I класса в соответствии с 8.1 и 8.2 части IV «Техническое наблюдение за изготовлением изделий» Правил технического наблюдения за постройкой судов.

2.5.6 Техническое наблюдение за изготовлением арматуры МПТ должно предусматривать проверки и испытания в соответствии с 8.2.1 части IV «Техническое наблюдение за изготовлением изделий» Правил технического наблюдения за постройкой судов. Регулирующая, предохранительная и измерительная арматура, а также автоматически действующая арматура подлежат проверке в действии для подтверждения соответствия требованиям одобренной Регистром технической документации.

2.5.7 При проверке дистанционно управляемой арматуры необходимо удостовериться в способности запорных устройств принимать предусмотренное технической документацией положение при выходе из строя системы дистанционного автоматического управления, а также в правильности установки указателей положений «открыто» и «закрыто».

2.5.8 При техническом наблюдении за опытными и головными образцами арматуры должны предусматриваться дополнительная проверка длительности ее работы в условиях вибрации, при предельных значениях температуры и давления, а также ее действие в условиях других особых режимов, определяемых непосредственным назначением (при транспорте коррозионно-агрессивных сред и т.д.).

2.5.9 При необходимости в технических условиях на арматуру МПТ должны быть приведены требования к проведению специальных испытаний изделий и их сварных соединений в коррозионно-агрессивной среде в соответствии с 4.3.9.5 части I «Морские подводные трубопроводы» Правил МПТ.

2.5.10 Поставка арматуры для МПТ в соответствии с 1.6 осуществляется с копией СТО и Свидетельством, заполняемым и подписываемым должностным лицом предприятия (изготовителя) и оформляемым (заверяемым) Регистром (СЗ, форма 6.5.31), см. также 1.8.3 и 1.8.4. Для получения СЗ предприятие должно обратиться в Регистр с заявкой.

2.6 ГИБКИЕ ТРУБЫ

2.6.1 Общие положения.

2.6.1.1 Гибкие трубы для МПТ, изготавливаемых/подлежащих ремонту или модернизации под техническим наблюдением Регистра, должны отвечать требованиям 3.8, 4.2.4 и 4.6 части I «Морские подводные трубопроводы» Правил МПТ.

2.6.1.2 Гибкие трубы должны изготавливаться по одобренной Регистром документации на предприятиях (изготовителях), имеющих Свидетельство

о типовом одобрении (СТО, форма 6.8.3) на выпускаемый вид продукции, выданное Регистром. Для получения СТО предприятие (изготовитель) должно обратиться в Регистр с заявкой.

2.6.1.3 Процедура технического наблюдения за изготовлением гибких труб МПТ для получения предприятием СТО включает:

рассмотрение и анализ заявки предприятия и приложений к ней;

рассмотрение технической документации;

освидетельствование предприятия (изготовителя), включающее оценку системы качества, контрольные (производственные) и типовые испытания;

оформление Свидетельства о типовом одобрении (СТО, форма 6.8.3).

2.6.1.4 К заявке предприятия (изготовителя) должны быть приложены документы, указанные в 6.1.3.2.2 части XIII «Материалы» Правил РС.

2.6.1.5 При положительных результатах рассмотрения указанной выше документации проводится освидетельствование предприятия (изготовителя), включающее:

установление фактического состояния организации и управления процессами системы качества, включая процесс выпуска продукции;

проведение контрольных и типовых испытаний согласно одобренной Регистром программе.

2.6.1.6 При положительных результатах освидетельствования, проведения контрольных и типовых испытаний предприятию (изготовителю) выдается Свидетельство о типовом одобрении на продукцию. Основные требования к оформлению СТО должны соответствовать 1.8.

2.6.1.7 При наличии у предприятия системы обеспечения качества в соответствии со стандартами ИСО 9001, подтвержденной соответствующим документом, и в процессе ее проверки подтверждена реально действующая система испытаний и контроля, обеспечивающая необходимый уровень выпускаемой продукции, СТО может быть оформлено на основании положительных результатов рассмотрения технической документации и контрольных испытаний продукции.

При этом Регистром могут быть зачтены результаты типовых испытаний, выполненных на предприятии (изготовителе) под наблюдением инспектора Регистра и/или в признанной Регистром (или признанным РС классификационным/надзорным органом) испытательной лаборатории не более 2 лет назад при условии идентичности поставок комплектов материалов/изделий и неизменности технологических процессов и конструктивного исполнения.

2.6.1.8 Поставка ГПМТ для МПТ в соответствии с 1.6 осуществляется с копией СТО и Свидетельством, заполняемым и подписываемым должностным лицом предприятия (изготовителя) и оформляемым

(заверяемым) Регистром (СЗ, форма 6.5.31), см. также 1.8.3 и 1.8.4. Для получения СЗ предприятие должно обратиться в Регистр с заявкой.

2.6.1.9 Каждая труба должна иметь маркировку, содержащую идентификационный номер, величину спецификационного рабочего давления и температуры (если труба используется при других температурах, чем температура окружающей среды), величину минимального радиуса при хранении.

2.6.2 Требования к материалам гибких труб.

2.6.2.1 Номенклатура контролируемых Регистром характеристик полимерных и металлических материалов, применяемых при изготовлении гибких труб, должна соответствовать требованиям 4.6 части I «Морские подводные трубопроводы» Правил МПТ.

2.6.3 Испытания полимерных материалов гибких труб.

2.6.3.1 Качество полимерных материалов, используемых на предприятии (изготовителе) для производства гибких труб, должно подтверждаться проведением испытаний в объеме, согласованном с Регистром.

2.6.3.2 Образцы для испытаний, используемые для определения механических, физических и других характеристик полимеров в конструкции гибких труб, должны вырезаться из материалов, изготовленных в соответствии с производственными технологическими режимами. Если полимер содержит пластификатор, то испытания должны быть выполнены как для пластифицированного, так и для непластифицированного материалов.

2.6.3.3 Полимерные материалы должны быть испытаны в соответствии с требованиями стандартов, признанных Регистром допустимыми для применения. Номенклатура испытаний и рекомендуемые стандарты по проведению испытаний полимерных материалов гибких труб приведены в табл. 2.6.3.3.

2.6.3.4 Испытания по определению сопротивления быстрой декомпрессии должны проводиться в следующих условиях:

состав газо-жидкостной смеси — в соответствии с проектными требованиями;

время выдержки образцов в газо-жидкостной смеси — до полного насыщения;

количество циклов декомпрессии — в соответствии с проектными требованиями, но не менее 20;

скорость декомпрессии — если возможно, используется предполагаемая скорость декомпрессии, в противном случае не менее 7 МПа/мин;

толщина образца — не менее толщины стенки внутренней оболочки;

температура испытаний — предполагаемая температура эксплуатации гибкого подводного трубопровода;

испытательное давление — не ниже уровня рабочего давления в гибком подводном трубопроводе;

процедура освидетельствования — образец после каждого цикла снижения давления должен при 20-ти кратном увеличении освидетельствоваться на предмет образования пузырей, набухания и продольного растрескивания;

критерий приемки — отсутствие пузырей, набухания и продольного растрескивания.

2.6.3.5 Испытания по установлению долговечности полимерных материалов, используемых в гибких трубах, должны выполняться в соответствии со специальной программой, разрабатываемой предприятием (изготовителем) и одобренной Регистром. В основе программы должна лежать базирующаяся на эксперименте модель прогнозирования долговечности полимеров, учитывающая влияние окружающей среды и условий нагружения. Допускается использование гипотезы линейного суммирования повреждений. Особое внимание необходимо уделять депластификации и водопоглощению полимеров, а также изменению геометрических размеров образцов. Влияние ползучести, релаксации и циклического деформирования должно быть исследовано на состаренных и несостаренных образцах.

Таблица 2.6.3.3

Испытания и рекомендуемые стандарты по испытаниям полимерных материалов

Испытания	ГОСТ	Иностранные стандарты
На растяжение (предел прочности, предельное относительное удлинение)	ГОСТ 11262	ИСО 527-1, ИСО 527-2
На сжатие (предел прочности)	ГОСТ 4651	ИСО 604
На сдвиг (предел прочности)	ГОСТ 17302	—
На изгиб (предел прочности)	ГОСТ 4648	ИСО 178
По определению модуля упругости	ГОСТ 9550	ИСО 527-1, ИСО 527-2
По определению ударной вязкости	ГОСТ 4647	ИСО 179
По определению твердости	ГОСТ 4670	ИСО 868, ИСО 2039-1
На истирание	ГОСТ 11012	ИСО 9352
По определению плотности	ГОСТ 15139	ИСО 1183
По определению температуры размягчения и коэффициента линейного теплового расширения	ГОСТ 15088, ГОСТ 15173	ИСО 11359-2, ИСО 306
На водопоглощение	ГОСТ 4650	ИСО 62
По определению коэффициента теплопроводности и теплоемкости	ГОСТ 23630.2, ГОСТ 23630.1	ASTM C 177, ИСО 11357-4
На старение	ГОСТ 9.708	ИСО 9142
На ползучесть	ГОСТ 18197	ИСО 899-1
По определению химической стойкости к воздействию окружающей и транспортируемой сред	ГОСТ 12020	ИСО 15314

2.6.3.6 Испытания полимерных материалов по определению остаточной деформации сжатия, коэффициента температурного расширения, газо-/водопроницаемости, чувствительности к надрезу, диапазона рабочих температур проводятся по методикам, разрабатываемым предприятием (изготовителем) и согласованным с Регистром.

2.6.4 Испытания металлических материалов гибких труб.

2.6.4.1 Испытания металла силовых слоев гибких труб (каркаса, радиального и осевого армирования), и концевых фитингов, если не оговорено иное, должны выполняться в соответствии с требованиями разд. 2 части XIII «Материалы» Правил РС.

2.6.4.2 Механические испытания материалов силовых слоев и концевых фитингов должны выполняться после термической обработки, раскатки и окончательной формовки и должны удовлетворять требованиям национальных или международных стандартов и/или одобренной Регистром документации. Для профилированных полос образцы для механических испытаний, если не оговорено отдельно, отбираются параллельно оси полосы.

2.6.4.3 Отбор проб металлических материалов в зависимости от вида элементов гибкой трубы и вида испытаний производится в соответствии с требованиями 3.2.5, 3.7.5, 3.8.5, 3.13.5 части XIII «Материалы» Правил РС.

2.6.4.4 Испытания на растяжение, ударный изгиб (для концевых фитингов) и твердость должны проводиться в соответствии с требованиями 2.2 части XIII «Материалы» Правил РС или по одобренным Регистром методикам.

2.6.4.5 Если элементы концевых фитингов изготовлены из металла одной партии с одинаковым режимом термической обработки, то при определении механических характеристик можно ограничиться испытаниями одной серии образцов, вырезанных из наиболее массивных изделий, распространяя полученные результаты на всю партию.

2.6.4.6 Испытания на ударный изгиб проводятся для материалов элементов концевых фитингов толщиной более 6 мм, если минимальная проектная температура эксплуатации гибкого трубопровода менее 0 °С. Температура испытаний должна быть равна -20 °С или минимальной проектной температуре эксплуатации, если последняя ниже.

2.6.4.7 Методы определения химического состава, коэффициента Пуассона и коэффициента температурного расширения металлических материалов устанавливаются стандартами.

2.6.4.8 Испытания на коррозионную стойкость в транспортируемой среде и в морской воде, определение стойкости к водородно-индуцированному и сульфидному растрескиванию выполняются в соответст-

вии с требованиями 4.3.9 части I «Морские подводные трубопроводы» Правил МПТ. Методика испытаний должна учитывать требования приложения 4 части I «Морские подводные трубопроводы» Правил МПТ и быть согласована с Регистром.

2.6.4.9 Определение эрозионной стойкости металлических материалов проводится по методике, разрабатываемой предприятием (изготовителем) труб и одобренной Регистром.

2.6.4.10 Определение кривой усталости в координатах «нагрузка — количество циклов» проводится на циклической базе, соответствующей ожидаемому количеству циклов динамической составляющей нагрузки по методике, согласованной с Регистром.

2.6.5 Требования к гибким трубам и программам их испытаний.

2.6.5.1 Общие положения.

2.6.5.1.1 Общие требования к составу и объемам испытаний гибких труб должны соответствовать 4.2.4 части I «Морские подводные трубопроводы» Правил МПТ.

2.6.5.1.2 Образцы для испытаний труб должны быть оснащены теми же типами концевых фитингов, которые будут установлены на одобряемых типах труб.

2.6.5.1.3 Специальные испытания проводятся в целях подтверждения возможности безопасной эксплуатации гибких труб в условиях, которые требуют придания трубам особых свойств, оговоренных в 4.2.4.3.3 части I «Морские подводные трубопроводы» Правил МПТ. Программы специальных испытаний гибких труб разрабатываются предприятием (изготовителем) и одобряются Регистром.

2.6.5.2 Типовые испытания гибких труб.

2.6.5.2.1 Типовые испытания проводятся в целях подтверждения основных расчетных параметров труб определенного типо-размерного ряда, диапазон которого должен быть установлен исходя из:

- внутреннего/внешнего диаметра;
- количества и назначения слоев;
- конструкции металлических и полимерных слоев;
- процессов изготовления, в том числе углов намотки;
- транспортируемой среды;
- внутренней /внешней температуры среды;
- условий и срока эксплуатации.

2.6.5.2.2 Типовые испытания, которые, как правило, проводятся до разрушения образцов должны состоять из испытаний на:

- разрыв внутренним давлением;
- устойчивость (смятие) под действием внешнего гидростатического давления;
- разрыв растягивающей нагрузкой;
- изгибную жесткость (проверка минимального радиуса изгиба гибких труб);
- сопротивление кручению.

2.6.5.2.3 От каждого типа гибких труб отбирается от одного до трех образцов на каждый вид

типовых испытаний. При производстве данного типа труб с различными диаметрами допускается выполнять испытания на трубах максимального диаметра.

2.6.5.2.4 Испытания на разрыв внутренним давлением.

2.6.5.2.4.1 Испытания должны проводиться на образцах длиной, равной 20-ти внутренним номинальным диаметрам труб, но не более 3,0 м, исключая длину концевых фитингов. Испытания должны быть проведены для прямого образца и образца, изогнутого по минимальному радиусу изгиба ГПМТ в эксплуатации (см. 3.7.3.6 части I «Морские подводные трубопроводы» Правил МПТ).

2.6.5.2.4.2 Непосредственно перед испытаниями на разрыв образец должен быть подвергнут процедуре стабилизации, заключающейся в проведении 20-ти циклов нагружения/разгрузки от нуля до величины расчетного давления.

2.6.5.2.4.3 После стабилизации образец подвергается нагружению внутренним давлением со скоростью не более 10 МПа/мин до разрыва. Величина разрывного давления должна не менее, чем в 2 раза превышать расчетное давление. Максимальное содержание воздуха в испытательной жидкости должно составлять не более 0,5 % для гибких труб без каркаса и 1,0 % для труб с каркасом внутри герметизирующей оболочки.

2.6.5.2.5 Испытания на устойчивость (смятие) внешним гидростатическим давлением.

2.6.5.2.5.1 Испытания должны проводиться на прямых образцах с размерами, указанными в 2.6.5.2.4.1.

2.6.5.2.5.2 Внешнее давление, при котором происходит потеря устойчивости (смятие) образца должно не менее, чем в 1,5 раза превышать расчетное давление потери устойчивости (смятия) гибкой трубы.

2.6.5.2.5.3 В зависимости от способа проведения испытания (приложения внешнего разрушающего давления) необходимо учитывать действие на образец осевых усилий и/или внутреннего давления.

2.6.5.2.6 Испытания на разрыв растягивающей нагрузкой.

2.6.5.2.6.1 Испытания должны проводиться на прямых образцах с размерами, указанными в 2.6.5.2.4.1. Устройство для растяжения образцов труб должно предотвращать их скручивание.

2.6.5.2.6.2 Усилие, при котором происходит разрушение образца, должно не менее, чем в 2 раза превышать расчетное растягивающее усилие для гибкой трубы.

2.6.5.2.7 Проверка минимального радиуса изгиба.

2.6.5.2.7.1 Целью испытаний является определение усилий, требуемых для изгиба трубы по ее минимальному радиусу, и характеристик релаксации гибкой трубы после изгиба. Длина образца должна быть такой, чтобы исключить влияние концевых

фитингов. Схема приложения изгибных нагрузок должна быть согласована с Регистром.

2.6.5.2.7.2 В ходе испытаний должна определяться зависимость между приложенной нагрузкой, приводящей к изгибу, и радиусом изгиба вплоть до его минимального значения. Труба должна быть выдержана при минимальном радиусе изгиба не менее 1 ч, затем процесс повторяется. Разница в нагрузках для достижения минимального радиуса изгиба представляет характеристику релаксации трубы.

2.6.5.2.7.3 Рекомендуется проводить серию испытаний с учетом различных комбинаций температур и давлений. По согласованию с Регистром могут быть применены и другие способы испытаний.

2.6.5.2.8 Испытания на сопротивление кручению.

2.6.5.2.8.1 Испытания должны проводиться на прямых образцах с размерами, указанными в 2.6.5.2.4.1.

2.6.5.2.8.2 Для проведения испытаний один из концевых фитингов должен быть закреплён, а к другому — прикладываться крутящий момент. Образец трубы должен находиться под внутренним давлением, равным расчетному.

2.6.5.2.8.3 Величины крутящих моментов обоих направлений, приводящих к разрушению или потере целостности трубы, должны не менее, чем в 1,5 раза превышать расчетные.

2.6.5.3 Испытания в процессе производства гибких труб.

2.6.5.3.1 Испытаниям в процессе производства подвергается каждая труба, состав испытаний должен соответствовать требованиям 4.2.4.3 части I «Морские подводные трубопроводы» Правил МПТ.

2.6.5.3.2 Каждая гибкая труба после изготовления должна испытываться на:

- калибровку внутренней полости трубы;
- внутренним гидростатическим давлением;
- прочность сцепления (адгезию) между слоями (только для связанных гибких труб);
- вакуумные испытания (только для связанных гибких труб).

2.6.5.3.3 Предприятие (изготовитель) должно установить и согласовать с Регистром минимальное время, которое должно пройти между завершением операции монтажа концевых фитингов и началом приемочных испытаний.

2.6.5.3.4 Гибкие трубы должны подвергаться неразрушающему контролю в объеме 100 %, который включает в себя: визуальный контроль, магнитопорошковый контроль для концевых фитингов, физические методы неразрушающего контроля, предусматриваемые технической документацией, одобренной Регистром.

2.6.5.3.5 При поставке труб предприятием (изготовителем) должна быть представлена отчетная

документация по всем процессам производства, неразрушающего контроля, испытаний, сертификаты на все материалы и полуфабрикаты. Кроме того, предприятием должны быть определены и согласованы с Регистром параметры процессов намотки/сматывания с барабанов.

2.6.5.3.6 Калибровка внутренней полости трубы.

Определение минимального диаметра внутреннего канала гибкой трубы (калибровка) выполняется до проведения испытаний внутренним гидростатическим давлением. Измерительный снаряд-калибр должен быть укомплектован дисками диаметрами, составляющими не менее 95 % от номинального внутреннего диаметра гибкой трубы. Диски должны проходить через внутренний канал гибкой трубы не поврежденными (без сколов), допускается лишь образование незначительных царапин.

2.6.5.3.7 Испытания внутренним гидростатическим давлением.

2.6.5.3.7.1 Испытания внутренним гидростатическим давлением должны проводиться в следующих условиях:

1 Режимы стабилизации:

выдержка испытываемой трубы на протяжении 2 ч при гидростатическом давлении на 2 — 10 % превышающим испытательное давление;

выдержка трубы на протяжении 1 ч при гидростатическом давлении, составляющим 50 % от уровня испытательного давления;

выдержка трубы на протяжении 4 ч при гидростатическом давлении, равном испытательному давлению.

2 Режим испытания:

не менее 24 ч при испытательном давлении и мониторинге температуры (внешней среды и испытательной жидкости) и давления.

2.6.5.3.7.2 Испытательное давление должно в 1,5 раза превышать расчетное давление. Максимальное содержание воздуха в испытательной жидкости должно соответствовать требованиям 2.6.5.2.4.3.

2.6.5.3.7.3 Допускаемое изменение давления в период испытаний, включая вызванное колебаниями температуры испытательной жидкости, должно составлять не более 4 % за 24 ч. Возможные изменения давления, вызванные колебаниями температуры, должны подтверждаться расчетом. Не должно наблюдаться протечек, необратимых деформаций и повреждений гибкой трубы, в том числе в районе концевых фитингов.

2.6.5.3.7.4 Должны контролироваться временные и остаточные удлинения труб, база измерений должна быть не меньше 10-ти внутренних номинальных диаметров трубы. Остаточное удлинение после испытаний для связанных гибких труб не должно превышать 0,7 %.

2.6.5.3.8 Адгезионные испытания связанных гибких труб.

Адгезионные испытания связанных гибких труб проводятся, как правило, для образцов, которые вырезаются из материала труб в виде полосок, по методикам, разрабатываемым предприятием (изготовителем) на основании международных и/или национальных стандартах и одобренным Регистром.

2.6.5.3.9 Вакуумные испытания связанных гибких труб.

Вакуумные испытания связанных гибких труб проводятся для подтверждения прочности связи лейнера с внешними слоями. Для этого в полости гибкой трубы создается разрежение давления до уровня 85 кПа на протяжении 10 мин. Критерием приемки является отсутствие сплющивания лейнера, нарушения адгезии между слоями, вспучивания полимерного лейнера. При использовании стального лейнера вакуумные испытания не проводятся.

2.6.5.4 Специальные испытания гибких труб.

В зависимости от назначения и условий эксплуатации гибких труб по согласованию с Регистром проводятся специальные испытания на:

замер электрического сопротивления (для гибких труб с внутренним каркасом и при использовании катодной защиты концевых фитингов);

способность к эксплуатации при пониженных температурах — морозоустойчивость (при наличии участков труб выше поверхности воды);

стойкость к агрессивным (коррозионным/эрозионным) транспортируемым средам;

стойкость к транспортируемым средам с повышенной температурой (более 100 °С);

огневые испытания (при наличии участков труб выше поверхности воды).

Объем и методики специальных испытаний разрабатываются предприятием (изготовителем) на основании национальных/международных стандартов и одобряются Регистром.

2.7 МАТЕРИАЛЫ ДЛЯ АНТИКОРРОЗИОННОЙ ЗАЩИТЫ

2.7.1 Антикоррозионные покрытия стальных труб.

2.7.1.1 Общие положения.

2.7.1.1.1 Антикоррозионные покрытия (внутренние и внешние) стальных труб для МПТ, изготавливаемых под техническим наблюдением Регистра, должны отвечать требованиям 7.2 и 7.3 части I «Морские подводные трубопроводы» Правил МПТ, национальных и/или международных стандартов и Руководства МПТ.

2.7.1.1.2 Антикоррозионные покрытия должны наноситься на трубы в соответствии с одобренной Регистром технической документацией и иметь Свидетельство о типовом одобрении (СТО,

форма 6.8.3) — см. Номенклатуру МПТ (табл. 1.6.1). Для получения СТО предприятие (изготовитель) должно обратиться в Регистр с заявкой.

2.7.1.1.3 Требования к типовому одобрению антикоррозионных покрытий должны соответствовать 2.6.1.3, 2.6.1.5 — 2.6.1.7. Для оформления СТО (форма 6.8.3) образцы антикоррозионных покрытий должны быть испытаны в соответствии с требованиями 2.7.1.3 и 2.7.1.4.

2.7.1.1.4 Предприятие (изготовитель), осуществляющее нанесение антикоррозионных покрытий на стальные трубы для МПТ, в целях типового одобрения покрытия и осуществления производственного процесса нанесения покрытия должно представить Регистру на одобрение комплект документации, включающий в себя, как минимум, следующее:

.1 перечень технических данных по каждому из основных компонентов покрытий;

.2 свидетельства о соответствии (сертификаты) основных компонентов покрытий;

.3 технические условия (процедуры и/или стандарты предприятия) по нанесению покрытия и необходимым испытаниям, включая типовые (периодические) и контрольные (производственные) испытания;

.4 план контроля качества нанесения покрытия;

.5 данные предприятия (изготовителя) по безопасности каждого компонента покрытия;

.6 инструкцию по ремонту дефектов покрытия.

2.7.1.1.5 Поставка стальных труб для МПТ с нанесенным антикоррозионным покрытием в соответствии с 1.6 осуществляется с копией СТО и Свидетельством, заполняемым и подписываемым должностным лицом предприятия (изготовителя) и оформляемым (заверяемым) Регистром (СЗ, форма 6.5.31) — см. также 1.8.3 и 1.8.4. Для получения СЗ предприятие должно обратиться в Регистр с заявкой.

2.7.1.1.6 При техническом наблюдении РС за нанесением антикоррозионных покрытий трубы, поступающие на предприятие (изготовитель), должны быть одобрены РС (иметь свидетельство РС) в соответствии с требованиями 2.4.

2.7.1.1.7 При нанесении на внешнее антикоррозионное покрытие бетонного балластного покрытия должны быть выполнены требования 2.8.1.7.

2.7.1.2 Требования к материалам антикоррозионных покрытий.

2.7.1.2.1 Материалы антикоррозионных покрытий должны соответствовать требованиям национальных и/или международных стандартов и одобренной РС документации. Выбор материалов в зависимости от условий эксплуатации МПТ должен соответствовать требованиям 7.2 и 7.3 части I «Морские подводные трубопроводы» Правил МПТ.

2.7.1.2.2 На предприятии (изготовителе) должен выполняться входной контроль материалов антикоррозионных покрытий в согласованном с РС объеме.

2.7.1.3 Требования к типовым испытаниям антикоррозионных покрытий.

2.7.1.3.1 Данные испытания проводятся в целях типового одобрения РС антикоррозионных покрытий стальных труб для МПТ, при этом могут быть учтены положения 2.6.1.7. Состав типовых испытаний может изменен РС по согласованию с заказчиком.

2.7.1.3.2 Типовые (периодические) испытания проводятся для проверки, как минимум, следующих параметров антикоррозионных покрытий:

.1 прочности покрытия при ударе (при трех температурах);

.2 адгезии покрытия к стали (при двух температурах);

.3 снижения адгезии покрытия к стали после 1000 ч выдержки в воде (при трех температурах);

.4 площади отслаивания покрытия при катодной поляризации после 30 сут выдержки в 3 % растворе NaCl (при двух температурах);

.5 переходного сопротивления покрытия в 3 % растворе NaCl (при двух температурах);

.6 сопротивления пенетрации (вдавливанию) покрытия (при двух температурах);

.7 прочности и относительного удлинения при разрыве отслоенного покрытия (при двух температурах);

.8 устойчивости покрытия к термоциклированию (при двух температурах);

.9 эластичности при изгибе при указанной температуре;

.10 стойкости покрытия к растрескиванию при указанной температуре;

.11 устойчивости покрытия к сдвигу по стали максимальной температуре эксплуатации,

при этом должны быть указаны и согласованы с РС температуры проведения испытаний в зависимости от условий эксплуатации и хранения труб для МПТ, а также максимальной температуры транспортируемой среды.

2.7.1.3.3 Указанные выше испытания должны проводиться в соответствии с требованиями национальных и/или международных стандартов и одобренной Регистром документации.

2.7.1.3.4 Внутренние антикоррозионные покрытия должны быть дополнительно испытаны:

.1 на стойкость к истиранию;

.2 на прочность при обратном ударе;

.3 на стойкость к термостарению при указанной температуре испытаний;

.4 на стойкость к воздействию сырой нефти при указанной температуре испытаний;

.5 должен быть проведен автоклавный тест в 5 % растворе NaCl + 0,5 % CH₃ООН в присутствии H₂S при указанных давлении и температуре;

.6 на наличие пор и шероховатость (только для гладкостного покрытия),

при этом состав испытаний может быть изменен РС по согласованию с заказчиком и вида транспортируемой среды.

2.7.1.3.5 При значительных объемах производства типовые испытания могут быть проведены по указанию РС дополнительно при выполнении заказа в течение более 12 мес. и т.д. по мере увеличения продолжительности работ.

2.7.1.4 Требования к испытаниям антикоррозионных покрытий в процессе производства.

2.7.1.4.1 Техническое наблюдение РС в процессе нанесения антикоррозионных покрытий осуществляется Регистром на предприятиях (изготовителях), имеющих типовое одобрение на данный вид покрытий. В противном случае, для одобрения партий продукции под техническим наблюдением РС должны быть выполнены как типовые испытания антикоррозионного покрытия, так и испытания в процессе производства в соответствии с требованиями настоящего раздела.

2.7.1.4.2 Техническое наблюдение РС при нанесении антикоррозионного покрытия выполняется на основании заявки/договора с предприятием (изготовителем) в соответствии с требованиями 7.2 и 7.3 части I «Морские подводные трубопроводы» Правил МПТ и положениями Руководства МПТ.

2.7.1.4.3 Техническое наблюдение в процессе производства осуществляется на основании одобренной Регистром технической документации (технических условий, спецификаций, планов контроля качества и т.д.), национальными/международными стандартами и включает:

испытания и осмотры при участии представителей Регистра;

оформление документов Регистра по результатам испытаний и осмотра.

2.7.1.4.4 Трубы с антикоррозионным покрытием предъявляются к приемке партиями. Партия состоит из труб одного сортамента и одной категории (марки) стали, с покрытием, нанесенным по установившейся технологии, с использованием изоляционных

материалов одной марки. Партией считаются трубы, выпущенные в течение одной рабочей смены (без замены персонала и остановок более 2 ч).

2.7.1.4.5 Испытания и контрольные операции в процессе нанесения антикоррозионных покрытий труб для МПТ на предприятии (изготовителе) должны учитывать следующие параметры:

.1 измерение длины неизолированных концов труб (на каждой трубе);

.2 измерение угла скоса покрытия к телу трубы (на каждом конце каждой трубы);

.3 контроль внешнего вида покрытия (на каждой трубе);

.4 измерение толщины покрытия (не менее, чем на 10 % труб от партии и в местах, вызывающих сомнение);

.5 испытание покрытия на диэлектрическую сплошность (вся наружная поверхность труб, за исключением неизолированных концевых участков и фасок);

.6 определение прочности покрытия при ударе при температуре $(20 \pm 5) ^\circ\text{C}$ (не менее, чем на двух трубах от партии);

.7 определение адгезии покрытия к стали при температуре $(20 \pm 5) ^\circ\text{C}$ (не менее, чем на двух трубах от партии);

.8 проверка наличия маркировки на изолированных трубах (на каждой трубе).

2.7.1.4.6 При неудовлетворительных результатах испытаний покрытия хотя бы по одному из показателей по нему проводят повторные испытания на удвоенном количестве труб, взятых из той же партии. В случае неудовлетворительных результатов повторных испытаний разрешается поштучная сдача изолированных труб с контролем по показателю, имеющему неудовлетворительные результаты.

При получении неудовлетворительных результатов поштучного контроля покрытие бракуется.

2.7.1.4.7 В процессе нанесения антикоррозионных покрытий в соответствии с 1.3.11 по согласованию с заказчиком рекомендуется осуществ-

Таблица 2.7.1.4.7

План контроля качества при нанесении антикоррозионного покрытия

Технологическая или контрольная операция	Проверяемый параметр	Частота испытаний (контроля)	Вид контроля ¹	Примечание
1 Входной контроль				
1.1 Входной контроль материалов покрытия	Данные сертификата и соответствие требованиям РД	Каждая партия	R	
1.2 Идентификация труб	Наличие полной маркировки	Каждая труба	R	
1.3 Качество поверхности труб	Наличие повреждений, загрязнений	Каждая труба	R	
2 Подготовка поверхности труб				
2.1 Предварительный нагрев труб перед очисткой абразивно-струйным способом	Температура поверхности трубы	2 раза в смену	M	
2.2 Контроль труб перед нанесением покрытия	Дефекты поверхности Толщина стенки в месте зачистки дефекта	Каждая труба В месте зачистки дефекта	M M	

Окончание табл. 2.7.1.4.7.

Технологическая или контрольная операция	Проверяемый параметр	Частота испытаний (контроля)	Вид контроля ¹	Примечание
3 Нанесение и контроль качества покрытия 3.1 Контроль адгезионной и ударной прочности 3.2 Контроль сплошности покрытия 3.3 Остаточная намагниченность 3.4 Внешний вид 3.5 Толщина покрытия 3.6 Ремонт покрытия 3.7 Нанесение маркировки покрытия труб 4 Оформление сертификата предприятия (изготовителя) 5 Оформление свидетельства РС/заверение сертификата предприятия (изготовителя)	Качество очистки наружной поверхности	На каждой трубе	R	
	Шероховатость, обеспыливание поверхности, качество, содержание солей	каждые 2 ч	R	
	Адгезия и ударная прочность покрытия при температуре +20 °С	2 трубы в смену	R	
	Сплошность покрытия	Каждая труба	W	
	Остаточная намагниченность	Каждая труба с обоих концов	R	
	Внешний вид покрытия	Каждая труба	R	
	Толщина покрытия	2 трубы в смену	R	
	Внешний вид покрытия	Каждая ремонтируемая труба	R	
	Маркировка	Каждая труба	M	
		Каждая партия	R	
	Каждая партия	H		

¹Наименования видов контроля — см. табл. 1.3.11.

влять техническое наблюдение Регистра на основании плана контроля качества, представленного в табл. 2.7.1.4.7.

Для каждой операции контроля с участием инспектора РС (освидетельствовании РС) в плане контроля качества должна быть указана ссылка на одобренную РС техническую документацию, в том числе: РД, технические условия, спецификации, стандарты и т.д. В остальном планы контроля качества должны соответствовать положениям 1.3.12.

2.7.2 Манжеты для антикоррозионной защиты сварных стыков стальных труб.

2.7.2.1 Общие положения.

2.7.2.1.1 Термоусаживающиеся манжеты для антикоррозионной защиты сварных стыков стальных труб (далее — манжеты) при техническом наблюдении РС за постройкой МПТ должны отвечать требованиям 7.3 части I «Морские подводные трубопроводы» Правил МПТ, национальных и/или международных стандартов и положениям Руководства МПТ.

2.7.2.1.2 Манжеты должны устанавливаться на трубы в соответствии с одобренной Регистром технической документацией и иметь Свидетельство о типовом одобрении (СТО, форма 6.8.3) — см. Номенклатуру МПТ (табл. 1.6.1). Для получения СТО предприятие должно обратиться в Регистр с заявкой.

2.7.2.1.3 Требования к типовому одобрению манжет должны соответствовать 2.6.1.3, 2.6.1.5 — 2.6.1.7. Для оформления СТО (форма 6.8.3) образцы манжет должны быть испытаны в соответствии с требованиями 2.7.2.3 и 2.7.2.4 — см. также 1.8.3 и 1.8.4.

2.7.2.1.4 Для выбора типа устанавливаемых манжет необходимо учитывать возможные ограни-

чения по максимальной температуре их эксплуатации, вызванные транспортом по МПТ подогретых сред.

2.7.2.1.5 Следует учитывать, что манжеты должны испытываться на стадиях:

типовых (периодических) испытаний как в исходном, так и в установленном состоянии;

контрольных испытаний в процессе производства в установленном состоянии;

контрольных испытаний в процессе укладки МПТ в установленном состоянии.

2.7.2.1.5 В состав технической документации, представляемой в РС для типового одобрения манжет, должны быть включены:

техническая спецификация, с указанием типа и основных характеристик манжет;

процедура подготовки поверхности и основного изоляционного покрытия для установки манжет;

руководство по установке манжет;

процедура испытаний в исходном состоянии и после установки;

руководство по ремонту полотна манжеты после установки.

2.7.2.2 Требования к материалам манжет для антикоррозионной защиты.

2.7.2.2.1 Материалы манжет должны соответствовать требованиям национальных и/или международных стандартов и одобренной РС документации. Выбор материалов в зависимости от условий эксплуатации МПТ должен соответствовать требованиям 7.3 части I «Морские подводные трубопроводы» Правил МПТ и учитывать материал основного антикоррозионного покрытия труб.

2.7.2.2.2 В процессе укладки МПТ должен проводиться входной контроль манжет в согласо-

ванном с РС объеме с учетом того, что в комплект поставки кроме собственно манжеты, как правило, может входить специальный двухкомпонентный эпоксидный праймер.

2.7.2.3 Требования к типовым испытаниям манжет для антикоррозионной защиты.

2.7.2.3.1 Этот вид испытаний проводится в целях типового одобрения РС манжет стальных труб для МПТ, при этом могут быть учтены положения 2.6.1.7. Состав типовых испытаний может быть изменен РС по согласованию с заказчиком, при этом следует учитывать, что манжеты испытываются как в исходном состоянии (не установленные), так и после установки. Должны быть указаны и согласованы с РС температуры проведения испытаний в зависимости от условий эксплуатации и хранения труб МПТ, а также максимальной температуры транспортируемой среды.

2.7.1.3.2 Типовые (периодические) испытания манжет в исходном состоянии проводятся для проверки, как минимум, следующих параметров:

.1 периода индукции окисления полиолефиновой основы: после 500 ч старения на воздухе по сравнению с исходным;

.2 температуры хрупкости.

2.7.1.3.3 Типовые (периодические) испытания манжет в установленном состоянии проводятся для проверки, как минимум, следующих параметров:

.1 адгезии манжеты к стали и заводскому антикоррозионному покрытию при максимальной температуре эксплуатации;

.2 адгезии манжеты к стали и заводскому антикоррозионному покрытию при выдержке в воде 1000 ч (при двух температурах);

.3 площади отслаивания покрытия при катодной поляризации после 30 сут. выдержки в 3 % растворе NaCl (при двух температурах);

.4 переходного сопротивления покрытия в 3 % растворе NaCl (при двух температурах);

.5 прочности манжеты при ударе (при трех температурах);

.6 устойчивость к сдвигу при максимальной температуре эксплуатации.

2.7.2.4 Требования к испытаниям манжет для антикоррозионной защиты в процессе производства.

2.7.2.4.1 Общие положения по техническому наблюдению за производством манжет должны соответствовать требованиям 2.7.1.4.1 — 2.7.1.4.3.

2.7.2.4.2 В процессе производства манжет контролю подлежат следующие параметры:

.1 геометрические размеры, включая толщину и внешний вид в исходном состоянии;

.2 относительное удлинение и прочность при разрыве в продольном направлении при температуре + 20 °С;

.3 степень полной усадки в продольном направ-

лении;

.4 максимальное напряжение термоусадки в продольном направлении;

.5 общая толщина;

.6 диэлектрическая сплошность установленной манжеты;

.7 адгезия манжеты к стали и заводскому антикоррозионному покрытию при температуре + 20 °С;

2.7.2.4.3 Испытания и контрольные операции, указанные в 2.7.2.4.2.1 — 2.7.2.4.2.4, проводятся в исходном состоянии манжеты, остальные — в установленном.

2.7.2.5 Требования к установке манжет при укладке МПТ.

2.7.2.5.1 В процессе установки манжет на сварные стыки труб во время укладки МПТ (см. 3.7) качество этих работ обеспечивается посредством контроля:

.1 выполнения требований по подготовке мест установки манжет (степень очистки, шероховатость, наличие пыли, температура поверхности и т.д. в соответствии с НТД);

.2 нанесении праймера, включая толщину мокрой пленки;

.3 правильности установки манжет;

.4 сплошности;

.5 адгезии (по требованию заказчика).

Частота проведения указанных выше контрольных операций должна быть оговорена в согласованном РС плане контроля качества при укладке МПТ — см. табл. 3.7.1.1.

2.7.3 Протекторы.

2.7.3.1 Общие требования.

2.7.3.1.1 Протекторы (жертвенные аноды) для МПТ должны соответствовать требованиям 7.4 части I «Морские подводные трубопроводы» Правил МПТ, национальным и/или международным стандартам.

2.7.3.1.2 Протекторы должны изготавливаться и устанавливаться на МПТ в соответствии с одобренной Регистром технической документацией и иметь Свидетельство о типовом одобрении (СТО, форма 6.8.3) — см. Номенклатуру МПТ (табл. 1.6.1).

2.7.3.1.3 Требования к типовому одобрению протекторов должны соответствовать 2.6.1.3, 2.6.1.5 и 2.6.1.6. Для оформления СТО (форма 6.8.3) образцы протекторов должны быть испытаны в соответствии с требованиями 2.7.3.2.

2.7.3.1.4 Поставка протекторов для МПТ в соответствии с 1.6 осуществляется с копией СТО и Свидетельством, заполняемым и подписываемым должностным лицом предприятия (изготовителя) и оформляемым (заверяемым) Регистром (СЗ, форма 6.5.31) — см. также 1.8.3 и 1.8.4. Для получения СЗ предприятие должно обратиться в Регистр с заявкой.

2.7.3.1.5 Как правило, для МПТ используются протекторы браслетного типа, выполняемые их двух симметричных частей (полуколец) с арматурными

каркасами, позволяющими осуществлять соединение двух частей при установке на трубопровод.

2.7.3.1.6 В комплект поставки браслетных протекторов должны входить два кабеля для обеспечения электрического контакта со стальной трубой или должен быть обеспечен надежный электрический контакт арматуры протектора с трубой при выбранном способе установки (например, сваркой).

2.7.3.1.7 Установка и подключение протекторов могут производиться на стадии нанесения балластного бетонного покрытия труб МПТ (см. табл. 2.8.4.4) или в процессе укладки МПТ из труб без балластного бетонного покрытия (см. табл. 3.7.1.1).

2.7.3.2 Требования к материалам протекторов.

2.7.3.2.1 Материалы протекторов должны соответствовать требованиям одобренной РС документации, национальным и/или международным стандартам.

2.7.3.2.2 Применяемые для изготовления протекторов сплавы должны обеспечивать требуемые параметры удельной токоотдачи и создаваемого защитного отрицательного потенциала.

2.7.3.2.3 Сталь, используемая для изготовления арматурного каркаса протектора, по содержанию углерода, как правило, не должна превышать 0,43 %.

2.7.3.2 Требования к испытаниям протекторов.

2.7.3.2.1 Типовые и контрольные испытания протекторов выполняются, как правило, непосредственно в процессе изготовления на предприятии и подтверждения соответствия партий продукции.

2.7.3.2.2 К одной партии относятся протекторы, материал которых изготовлен одной плавкой плавильного агрегата предприятия. В процессе литья для контроля химического состава сплава от каждой плавки отливают пробы (не менее двух) до и после выпуска металла, при этом не допускается сплавление между образцами.

2.7.3.2.3 При освидетельствовании Регистром изготовления партии протекторов на предприятии должны быть проведены следующие проверки и испытания, если большой объем не предусмотрен в одобренной Регистром документации:

1 химический анализ плавки, как указано в 2.7.3.2.2;

2 контроль веса и размеров для всех изготовленных протекторов;

3 визуально-измерительный контроль по выявлению поверхностных дефектов (трещин, усадок, узлов вывода закладной арматуры и т.д.) для всех изготовленных протекторов;

4 испытание на электрохимическую емкость совместно с измерением потенциала закрытого контура в морской воде — как минимум, одно измерение на каждые 15 т продукции или партию в зависимости от того, что меньше;

5 испытание на разрушение, как минимум, для одного протектора из партии;

6 замер толщины защитного покрытия нерабочей поверхности для трех протекторов, если применимо;

7 измерение сопротивления между материалом протектора и закладной арматурой протектора — как минимум, для трех протекторов.

2.7.3.2.4 Для протекторов из алюминиевых сплавов не допускаются:

видимые трещины на участках протектора, не полностью поддерживаемых арматурным каркасом;

продольные трещины шириной более 0,5 мм и длиной более 20 % длины протектора, поперечные трещины шириной более 0,5 мм и длиной более 50 % внутреннего диаметра протектора, глубиной более 50 % толщины протекторного материала, покрывающего арматурный каркас.

2.7.3.2.5 Масса протектора должна быть не менее величины, указанной в проектных требованиях, при этом допускается отклонение в сторону увеличения массы не более 6 %.

2.7.4 Скальный лист.

2.7.4.1 Общие требования.

2.7.4.1.1 Скальные листы для МПТ (защитные листовые полимерные изделия, оборачиваемые и закрепляемые на трубопроводе в месте установки манжет) должны соответствовать требованиям 7.3 части I «Морские подводные трубопроводы» Правил МПТ, национальным и/или международным стандартам.

2.7.4.1.2 Скальные листы должны изготавливаться и устанавливаться на МПТ в соответствии с одобренной Регистром технической документацией и иметь Свидетельство о типовом одобрении (СТО, форма 6.8.3) — см. Номенклатуру МПТ (табл. 1.6.1).

2.7.4.1.3 Требования к типовому одобрению скальных листов должны соответствовать 2.6.1.3, 2.6.1.5 и 2.6.1.6. Для оформления СТО (форма 6.8.3) образцы скальных листов должны быть испытаны в соответствии с требованиями 2.7.4.2.

2.7.4.1.4 Поставка скальных листов для МПТ в соответствии с 1.6 осуществляется с копией СТО и Свидетельством, заполняемым и подписываемым должностным лицом предприятия (изготовителя) и оформляемым (заверяемым) Регистром (СЗ, форма 6.5.31) — см. также 1.8.3 и 1.8.4. Для получения СЗ предприятие должно обратиться в Регистр с заявкой.

2.7.4.1.5 Скальный лист должен перекрывать защищаемую термоусаживающуюся манжету не менее чем на 50 мм с каждой стороны. Для крепления скальных листов, как правило, используются бандажные стяжки на основе лент из полипропилена/полиэстера или аналогичного материала с прочностью на разрыв не менее 6,0 кН.

2.7.4.2 Испытания скальных листов.

2.7.4.2.1 Типовые (периодические) испытания скальных листов, как минимум, должны состоять в подтверждении следующих параметров в соответствии с согласованными с Регистром методиками испытаний:

- стойкости к морской воде;
- сопротивления удару (при двух температурах);
- прочности на разрыв и относительного удлинения;
- сопротивления вдавливанию;
- стойкости к истиранию (по уменьшению разрывной нагрузки).

При этом Регистром могут быть зачтены результаты типовых испытаний, выполненных на предприятии под наблюдением инспектора Регистра и/или в признанной Регистром (или признанным РС классификационным/надзорным органом) испытательной лаборатории не более 2 лет назад при условии идентичности поставок комплектующих материалов/изделий и неизменности технологических процессов и конструктивного исполнения.

2.7.4.2.2 Контрольные (производственные) испытания должны состоять в проверке:

- размеров и визуально-измерительного контроля;
- удельной массы и толщины;
- сопротивления удару (при одной температуре).

Производственные испытания проводятся для подтверждения соответствия партии продукции, в состав которой должны входить листы одного типоразмера, изготовленные по одной рецептуре, технологии и с применением одних и тех же исходных материалов. Размер партии и количество отбираемых от партии образцов должны быть согласованы с Регистром (не менее трех образцов от партии в 100 скальных листов).

2.8 БАЛЛАСТНЫЕ БЕТОННЫЕ ПОКРЫТИЯ

2.8.1 Общие положения.

2.8.1.1 Балластные (утяжеляющие) бетонные/железобетонные покрытия (далее — балластные бетонные покрытия) труб для МПТ, изготавливаемых под техническим наблюдением Регистра, должны отвечать требованиям 6.2 части I «Морские подводные трубопроводы» Правил МПТ и положениям Руководства МПТ.

2.8.1.2 Балластные бетонные покрытия должны наноситься на трубы в соответствии с одобренной Регистром технической документацией и иметь Свидетельство о типовом одобрении (СТО, форма 6.8.3) — см. Номенклатуру МПТ (табл. 1.6.1). Для получения СТО предприятие должно обратиться в Регистр с заявкой.

2.8.1.3 Требования к типовому одобрению балластных бетонных покрытий должны соответствовать 2.6.1.3, 2.6.1.5 — 2.6.1.7. Для оформления СТО (форма 6.8.3) образцы балластных бетонных покрытий должны быть испытаны в соответствии с требованиями 2.8.3 и 2.8.4.

2.8.1.4 Поставка обетонированных труб для МПТ в соответствии с 1.6 осуществляется с копией СТО и Свидетельством, заполняемым и подписываемым должностным лицом предприятия (изготовителя) и оформляемым (заверяемым) Регистром (СЗ, форма 6.5.31) — см. также 1.8.3 и 1.8.4. Для получения СЗ предприятие должно обратиться в Регистр с заявкой.

2.8.1.5 При техническом наблюдением РС за нанесением балластных бетонных покрытий трубы, поступающие на предприятие, должны быть одобрены РС (иметь свидетельство РС) в соответствии с требованиями 2.4.

Внутренние (антикоррозионные и/или гладкостные) покрытия, внешние антикоррозионные покрытия для трубопроводов, находящихся под техническим наблюдением Регистра, перед нанесением на трубы балластных бетонных покрытий должны быть одобрены РС (иметь свидетельство РС) в соответствии с требованиями 2.7.

Теплоизоляционные покрытия должны соответствовать требованиям 2.10.

2.8.1.6 Для нанесения балластных бетонных покрытий допускается применение следующих способов:

- 1 заливки бетонного раствора в пространство между стальной трубой и трубой-оболочкой (как правило, спиральновитая труба из оцинкованной стальной полосы с внешним полимерным антикоррозионным покрытием) по схеме «труба в трубе»;
- 2 набивки (прессования) с использованием специализированного оборудования;
- 3 набрызга с использованием специализированного оборудования;
- 4 заливки в опалубку, в том числе скользящую.

2.8.1.7 На внешних антикоррозионных покрытиях, на которые осуществляется нанесение балластных бетонных покрытий, должны отсутствовать какие-либо дефекты, не соответствующие техническим требованиям к антикоррозионным покрытиям.

Внешним антикоррозионным покрытиям для придания лучшего сцепления с наносимым бетонным покрытием тем или иным способом должна быть придана шероховатость в соответствии с одобренной РС документацией.

2.8.1.8 Допустимые отклонения от теоретического веса труб с бетонным покрытием определяются проектными требованиями. Нижнее допустимое предельное отклонение от теоретического веса 50 труб (партии труб) не должно быть отрицательным.

2.8.1.9 При необходимости теплоизоляции труб для МПТ балластное бетонное покрытие наносится на слой теплоизоляционного покрытия, которое, как правило, выполняется по схеме «труба в трубе» с использованием трубы-оболочки (пластиковой или спиральновитой из оцинкованной стальной полосы) с заполнением межтрубного пространства теплоизоляционным материалом — см. 2.10.

2.8.2 Требования к материалам балластных бетонных покрытий.

2.8.2.1 Материалы, применяемые для изготовления балластных бетонных покрытий (цемент, пластификаторы и заполнители различного назначения, вода, арматура), должны соответствовать требованиям национальных и/или международных стандартов и одобренной РС документации.

2.8.2.2 На предприятии должен проводиться входной контроль заполнителей бетона по следующим показателям: гранулометрический состав, наличие органических примесей, содержание пылевидных и глинистых частиц.

При входном контроле бетонных растворов проверяются плотность и удобоукладываемость (подвижность) раствора в соответствии с требованиями национальных и/или международных стандартов.

2.8.2.3 При входном контроле поступающих на обетонирование стальных труб с нанесенным антикоррозионным покрытием особому контролю, включая проверку на сплошность, подлежит качество антикоррозионного покрытия. В необходимых случаях покрытие должно быть отремонтировано в соответствии с согласованной РС технологией.

2.8.3 Требования к типовым испытаниям балластных бетонных покрытий.

2.8.3.1 Данные испытания проводятся в целях типового одобрения РС балластных бетонных покрытий, при этом могут быть учтены положения 2.6.1.7. Состав типовых испытаний может быть изменен РС по согласованию с заказчиком.

2.8.3.2 Типовые испытания проводятся для проверки следующих параметров балластных бетонных покрытий:

.1 ударной прочности конструкции трубы с балластным бетонным покрытием;

.2 сопротивления сдвигу балластного бетонного покрытия относительно изоляционного полипропиленового (полиэтиленового) покрытия;

.3 толщины защитного слоя бетона над элементом арматуры и правильности расположения элементов армирования в продольной и поперечной плоскостях.

Допускается проведение испытаний, указанных в 2.8.3.2.1 и 2.8.3.2.2, по методикам признанных Регистром ИКО.

2.8.3.3 Ударная прочность конструкции трубы с балластным бетонным покрытием определяется

проектными требованиями, но должна быть не менее 5 кДж.

2.8.3.4 Сопротивление сдвигу балластного бетонного покрытия относительно антикоррозионного покрытия трубы определяется проектными требованиями, но должно быть не менее 1,0 МПа.

2.8.3.5 Толщина защитного слоя бетона над элементом арматуры и правильность расположения элементов армирования в продольной и поперечной плоскостях проверяются при разрушающих испытаниях образца балластного бетонного покрытия (вскрытие трубы оболочки и/или разрезание образца в продольной и поперечной плоскостях).

2.8.4 Требования к испытаниям балластных бетонных покрытий в процессе производства.

2.8.4.1 Техническое наблюдение РС в процессе нанесения балластных бетонных покрытий осуществляется Регистром на предприятиях, имеющих типовое одобрение на данный вид покрытий. В противном случае, для одобрения партий продукции под техническим наблюдением РС должны быть выполнены как типовые испытания бетонного покрытия, так и испытания в процессе производства в соответствии с требованиями настоящего раздела.

2.8.4.2 Техническое наблюдение РС при нанесении бетонного балластного покрытия выполняется на основании заявки/договора с предприятием в соответствии с требованиями 6.2 части I «Морские подводные трубопроводы» Правил МПТ и положениями Руководства МПТ.

2.8.4.3 Техническое наблюдение в процессе производства осуществляется на основании одобренной Регистром технической документации (технических условий, спецификаций, планов контроля качества и т.д.), национальных/международных стандартов и включает:

испытания и осмотры при участии представителей Регистра;

оформление документов Регистра по результатам испытаний и осмотра.

2.8.4.4 Объем испытаний и контроля в процессе нанесения балластных бетонных покрытий должен соответствовать табл. 2.8.4.4.

Испытания балластных бетонных покрытий в процессе производства следует выполнять на трубах, отобранных от одной партии. Партией считаются обетонированные трубы в количестве не более 50 шт., изготовленные из одной марки стали и имеющие один диаметр, с покрытием, нанесенным в непрерывном технологическом потоке по установленной рецептуре с использованием сырья, материалов и покупных изделий одной партии в течение одной рабочей смены.

2.8.4.5 Требования к протекторам, которые, в том числе, устанавливаются на трубы для МПТ в процессе обетонирования, должны соответствовать 2.7.

Таблица 2.8.4.4

Состав испытаний для одобрения балластных бетонных покрытий

Вид испытаний	Количество испытаний от партии	Примечания	
Толщина и диаметр балластного бетонного покрытия	Каждая труба	При использовании технологии, указанной в 2.8.1.6.2 и 2.8.1.6.3	
Отклонение осевых линий стальной трубы и трубы-оболочки	Каждая труба		
Прочность бетона на сжатие	Одна труба от партии		
Водопоглощение бетона	Одна труба от партии		
Плотность балластного бетонного покрытия	Одна труба от партии		
Масса труб с балластным бетонным покрытием	Каждая труба		
Длина необетонированных концов труб	Каждая труба		
Внешний вид балластного бетонного покрытия	Каждая труба		
Расположение протектора	Каждая труба с протектором		Для труб с установленным протектором
Удельное электрическое сопротивление изоляционного покрытия трубы после нанесения бетонного покрытия и установки протектора	Каждая труба с протектором		Для труб с установленным протектором
Испытание на пробой восстановленного изоляционного покрытия на участке приварки кабеля ЭХЗ к трубе	Каждая труба с протектором	Для труб с установленным протектором	
Отсутствие контакта протектора с проволочной стальной сеткой	Каждая труба с протектором	Для труб с установленным протектором	
Электрическое сопротивление между стальной трубой и протектором	Каждая труба с протектором	Для труб с установленным протектором	

2.8.4.6 На поверхности бетонного покрытия допускаются следующие дефекты (для способов нанесения бетонного покрытия – набивки и набрызга):

продольные трещины длиной не более 300 мм и шириной не более 0,3 мм;

кольцевые трещины шириной не более 1,6 мм и проходящие не более чем на 180° по периметру бетонного покрытия трубы;

отдельные участки с поврежденным (отслоившимся или отсутствующим) бетонным покрытием глубиной менее 25 % толщины бетонного покрытия и площадью поверхности покрытия не более 1000 см².

2.8.4.7 Дефекты бетонного покрытия, подлежащие ремонту:

продольные трещины длиной более 300 мм при любой ширине;

продольные трещины шириной более 0,3 мм при любой длине;

кольцевые трещины шириной более 1,6 мм при любой длине;

кольцевые трещины, проходящие более чем на 180° по периметру покрытия трубы при любой ширине;

отдельные участки с поврежденным (отслоившимся или отсутствующим) бетонным покрытием глубиной более 25 % толщины покрытия и площадью поверхности покрытия от 1000 до 3000 см².

2.8.4.8 Балластное бетонное покрытие должно быть забраковано и удалено, если суммарная площадь отдельных участков дефектов превышает 10 % от общей площади балластного бетонного покрытия.

2.8.4.9 Ремонт дефектов балластного бетонного покрытия должен производиться с использованием торкрет-бетона по согласованной с РС технологии. При неудовлетворительных результатах испытаний

бетонного покрытия труб следует руководствоваться положениями 2.2.1.5.2.

2.8.4.10 Минимальное расстояние от защитного покрытия трубы до армирующего элемента должно составлять 15 мм.

Минимальная толщина защитного слоя бетонного покрытия от наружной поверхности до армирующего элемента должна составлять:

15 мм для бетонных покрытий толщиной до 50 мм;

20 мм для бетонных покрытий толщиной более 50 мм.

Толщина защитного слоя бетонного покрытия от наружной поверхности до проволочной стальной сетки должна быть не менее 25 мм (при использовании арматурной сетки).

2.8.4.11 В процессе нанесения балластных бетонных покрытий в соответствии с 1.3.11 по согласованию с заказчиком рекомендуется осуществлять техническое наблюдение Регистра на основании плана контроля качества, представленного в табл. 2.8.4.11.

Для каждой операции контроля с участием инспектора РС (освидетельствовании РС) в плане контроля качества должна быть указана ссылка на одобренную РС техническую документацию, в том числе: РД, технические условия, спецификации, стандарты и т.д. В остальных планах контроля качества должны соответствовать 1.3.12.

2.9 БАЛЛАСТНЫЕ ГРУЗЫ

2.9.1 Общие положения.

2.9.1.1 Балластные грузы для МПТ, изготавливаемых под техническим наблюдением Регистра,

Таблица 2.8.4.11

План контроля качества нанесения балластного бетонного покрытия

Технологическая или контрольная операция	Проверяемый параметр	Частота испытаний (контроля)	Вид контроля ¹	Примечание
1 Входной контроль				
1.1 Трубы с наружным антикоррозионным покрытием	Данные сертификата и соответствие требованиям РД, геометрические параметры, качество поверхности	Каждая труба	W	В соответствии с 2.8.2.3
1.2 Цемент (или готовый бетонный раствор)	Данные сертификатов и соответствие требованиям РД, качество раствора	Каждая партия	M	В соответствии с 2.8.2.2
1.3 Наполнители бетонного раствора	Данные сертификатов и соответствие требованиям РД, гранулометрический состав	Каждая партия	R	В соответствии с 2.8.2.2
1.4 Арматура (сетка или стержни)	Данные сертификатов и соответствие требованиям РД, геометрические параметры	Каждый рулон или партия	R	
1.5 Полоса стальная оцинкованная для труб-оболочек	Данные сертификатов и соответствие требованиям РД, геометрические параметры	Каждый рулон	R	При использовании трубы-оболочки
1.6 Труба-оболочка для теплоизоляционного покрытия	Данные сертификатов и соответствие требованиям РД, геометрические параметры	Каждая партия	R	Для труб с теплоизоляцией
1.7 Материалы антикоррозионной защиты стальной трубы-оболочки	Данные сертификатов и соответствие требованиям РД	Каждая партия	R	При использовании трубы-оболочки
1.8 Полимерно-битумная мастика	Данные сертификата и соответствие требованиям РД	Каждая партия	R	Для труб с протекторами
1.9 Протекторы с кабелем	Данные сертификатов и соответствие требованиям РД, геометрические параметры и масса	Каждый протектор	W	Для труб с протекторами
1.10 Маркеры	Данные сертификатов и соответствие требованиям РД	Каждый маркер	R	Для труб с маркерами
1.11 Теплоизоляционный материал	Данные сертификатов и соответствие требованиям РД	Каждая партия	R	Для труб с теплоизоляцией
2 Контроль качества и сплошности антикоррозионного покрытия на стальной трубе или трубе-оболочке	Качество поверхности, места повреждения покрытия	Каждая труба	M	
3 Ремонт антикоррозионного покрытия на стальной трубе или трубе-оболочке	Дефекты поверхности в соответствии с НТД	Каждая ремонтируемая труба	M	
4 Сборка конструкции «труба в трубе» для нанесения термоизоляции	В соответствии с требованиями РД	Каждая труба	W	Для труб с теплоизоляцией
5 Нанесение теплоизоляционного материала	В соответствии с требованиями РД	Каждая труба	M	Для труб с теплоизоляцией
6 Изготовление арматурного каркаса (при использовании)	В соответствии с требованиями РД, в том числе качество сварки	2 раза в смену	M	
7 Изготовление трубы-оболочки для обетонирования (при использовании)				
7.1 Изготовление стальной трубы-оболочки (спиральнолитая труба)	В соответствии с НТД	2 раза в смену	R	При использовании трубы-оболочки
7.2 Нанесение антикоррозионного покрытия, включая придание шероховатости	В соответствии с 2.7	Каждая труба-оболочка	R	При использовании трубы-оболочки
8 Сборка конструкции «труба в трубе» для нанесения бетонного покрытия	В соответствии с требованиями РД	Каждая труба	W	При использовании трубы-оболочки
9 Нанесение балластного бетонного покрытия				
9.1 Нанесение балластного бетонного покрытия		Каждая труба	W	
9.2 Контроль толщины, качества поверхности балластного бетонного покрытия и расположения арматуры	В соответствии с РД	Каждая труба	R	
9.2 Отбор проб бетонного раствора	В соответствии с РД	Одна труба от партии	R	
9.3 Испытание образцов бетона	Контроль плотности, прочности, водопоглощения	Одна труба от партии	R	

Окончание табл. 2.8.4.11

Технологическая или контрольная операция	Проверяемый параметр	Частота испытаний (контроля)	Вид контроля ¹	Примечание				
9.4 Ремонт балластного бетонного покрытия	Дефекты балластного бетонного покрытия	Каждая ремонтируемая труба	W	В соответствии с 2.8.1.8				
10 Установка протектора на трубы с балластным бетонным покрытием								
10.1 Подготовка места установки					В соответствии с РД	Каждая труба с протектором	R	
10.2 Установка протектора					В соответствии с РД	Каждая труба с протектором	R	
10.3 Приварка кабеля, включая изоляцию места приварки					В соответствии с РД и НТД	Каждая труба с протектором	M	
10.4 Контроль установки протектора					Геометрические параметры и замеры сопротивлений	Каждая труба с протектором	W	
11 Установка маркера					Геометрические параметры и полярность	Каждая труба с маркером	R	
12 Нанесение полимерно-битумной мастики					В соответствии с РД	2 раза в смену	R	
13 Взвешивание труб с балластным бетонным покрытием (в том числе протектором и маркером)					В соответствии с РД	Каждая труба и каждая партия	R	В соответствии с 2.8.4.8
14 Маркировка						Каждая труба	R	
15 Оформление сертификата предприятия						Каждая партия	R	
16 Оформление свидетельства РС/заверение сертификата предприятия						Каждая партия	H	
¹ Наименования видов контроля — см. табл. 1.3.11.								

должны отвечать требованиям 6.2 части I «Морские подводные трубопроводы» Правил МПТ и положениям Руководства МПТ.

2.9.1.2 Балластные грузы должны изготавливаться в соответствии с одобренной Регистром технической документацией и иметь Свидетельство о типовом одобрении (СТО, форма 6.8.3) — см. Номенклатуру МПТ (табл. 1.6.1).

2.9.1.3 Требования к типовому одобрению балластных грузов должны соответствовать 2.6.1.3, 2.6.1.5 и 2.6.1.6. Для оформления СТО (форма 6.8.3) образцы балластных бетонных покрытий должны быть испытаны в соответствии с 2.9.3 и 2.9.4.

2.9.1.4 Поставка балластных грузов для МПТ в соответствии с 1.6 осуществляется с копией СТО и Свидетельством, заполняемым и подписываемым должностным лицом предприятия (изготовителя) и оформляемым (заверяемым) Регистром (СЗ, форма 6.5.31) — см. также 1.8.3 и 1.8.4. Для получения СЗ предприятие должно обратиться в Регистр с заявкой.

2.9.2 Бетонные балластные грузы.

2.9.2.1 Требования настоящего пункта относятся к бетонным/железобетонным (далее — бетонным) элементам, применяемым в балластных грузах различной конструкции для придания требуемой устойчивости МПТ, уложенным/заглубленным на/в донном грунте.

2.9.2.2 Бетонные балластные грузы изготавливаются из цементных вяжущих, инертных заполнителей различного состава и химических добавок, обеспечивающих эксплуатацию в среде морской воды на срок, равный проектному сроку эксплуатации МПТ.

2.9.2.3 Требования к материалам бетонных балластных грузов должны соответствовать 2.8.2.1 и 2.8.2.2.

2.9.3 Требования к типовым испытаниям бетонных балластных грузов.

2.9.3.1 Типовые испытания бетонных балластных грузов выполняются в соответствии с 2.8.3.2.3 и 2.8.3.5.

2.9.3 Требования к испытаниям бетонных балластных грузов в процессе производства.

2.9.3.1 Испытания партии бетонных балластных грузов в количестве не более 50 шт., изготовленных с течением одной рабочей смены, должны проводиться в следующем составе:

- испытания прочности на сжатие;
- испытания бетона на водопоглощение;
- проверка качества поверхности бетона;
- проверка плотности бетона проектным данным;
- проверки геометрических параметров.

2.9.3.2 Результаты испытаний должны соответствовать применимым требованиям 2.8.4.6 и 2.8.4.7 Руководства МПТ и 6.2 части I «Морские подводные трубопроводы» Правил МПТ.

2.10 ТЕПЛОИЗОЛЯЦИОННЫЕ ПОКРЫТИЯ

2.10.1 Общие положения.

2.10.1.1 Теплоизоляционные покрытия труб для МПТ, изготавливаемых под техническим наблюдением Регистра, должны выполняться в соответствии с одобренной Регистром технической документацией и иметь Свидетельство о типовом

одобрении (СТО, форма 6.8.3) — см. Номенклатуру МПТ (табл. 1.6.1).

2.10.1.2 Требования к типовому одобрению теплоизоляционных покрытий должны соответствовать 2.6.1.3, 2.6.1.5 — 2.6.1.7. Для оформления СТО (форма 6.8.3) образцы теплоизоляционных покрытий должны быть испытаны в соответствии с требованиями 2.10.3 и 2.10.4.

2.10.1.3 Поставка теплоизолированных труб для МПТ в соответствии с 1.6 осуществляется с копией СТО и Свидетельством, заполняемым и подписываемым должностным лицом предприятия (изготовителя) и оформляемым (заверяемым) Регистром (СЗ, форма 6.5.31) — см. также 1.8.3 и 1.8.4. Для получения СЗ предприятие должно обратиться в Регистр с заявкой.

2.10.1.4 При техническом наблюдении РС за нанесением теплоизоляционных покрытий трубы, поступающие на предприятие, должны быть одобрены РС (иметь свидетельство РС) в соответствии с требованиями 2.4.

Внутренние (антикоррозионные и/или гладкостные) покрытия, внешние антикоррозионные покрытия для трубопроводов, находящихся под техническим наблюдением Регистра, перед нанесением на трубы теплоизоляционных покрытий должны быть одобрены РС (иметь свидетельство РС) в соответствии с требованиями 2.7.

2.10.1.5 Теплоизоляционные покрытия, как правило, наносятся по схеме «труба в трубе» с использованием трубы-оболочки (пластиковой или спиральновитой из оцинкованной стальной полосы) с заполнением межтрубного пространства теплоизоляционным материалом.

2.10.2 Требования к материалам для теплоизоляционных покрытий.

2.10.2.1 Для теплоизоляционных покрытий, как правило, должны использоваться озонобезопасные закрытоячейчатые пенополиуретаны. По согласованию с РС возможно применение иных теплоизоляционных материалов.

2.10.2.2 Для труб-оболочек могут быть использованы трубы из полиэтилена низкого давления или спиральновитые трубы из стальной оцинкованной полосы с нанесенным антикоррозионным покрытием или без него.

2.10.3 Требования к типовым испытаниям теплоизоляционных покрытий.

2.10.3.1 Данный вид испытаний проводится в целях типового одобрения РС теплоизоляционных покрытий, при этом могут быть учтены положения 2.6.1.7. Состав типовых испытаний может быть изменен РС по согласованию с заказчиком.

2.10.3.2 Типовые испытания проводятся для проверки следующих параметров теплоизоляционных покрытий:

- .1 водопоглощения;
- .2 теплопроводности;
- .3 объемной доли закрытых пор;
- .4 прочности покрытия на сдвиг в осевом направлении.

Допускается проведение испытаний, указанных в 2.10.3.2.1 — 2.10.3.2.4, по методикам национальных и/или международных стандартов на соответствие требованиям одобренной РС технической документации.

2.10.3.3 Прочность на сдвиг теплоизоляционного покрытия из пенополиуретана в осевом направлении относительно антикоррозионного покрытия трубы определяется проектными данными, но должна быть не менее 0,12 МПа.

2.10.3.4 Теплопроводность теплоизоляционного покрытия из пенополиуретана при средней температуре + 50 °С должна составлять не более 0,033 Вт/м °С, если иное не оговорено проектными данными.

2.10.3.5 Для покрытия из пенополиуретана объемная доля закрытых пор должна быть не менее 85 %, водопоглощение при кипячении в течение 90 мин не более 10 % по объему.

2.10.4 Требования к испытаниям теплоизоляционных покрытий в процессе производства.

2.10.4.1 Техническое наблюдение РС в процессе нанесения теплоизоляционных покрытий осуществляется Регистром на предприятиях, имеющих типовое одобрение на данный вид покрытий. В противном случае, для одобрения партий продукции под техническим наблюдением РС должны быть выполнены как типовые испытания теплоизоляционного покрытия, так и испытания в процессе производства в соответствии с требованиями настоящего раздела.

2.10.4.2 Техническое наблюдение РС при нанесении теплоизоляционного покрытия выполняется на основании заявки/договора с предприятием в соответствии с требованиями Руководства МПТ. Общие требования к техническому наблюдению РС должны соответствовать 2.8.4.3.

2.10.4.3 Объем испытаний и контроля в процессе нанесения теплоизоляционных покрытий должен соответствовать табл. 2.10.4.3.

Испытания теплоизоляционных покрытий в процессе производства следует выполнять на трубах, отобранных от одной партии. Партией считаются теплоизолированные трубы в количестве не более 50 шт., изготовленные из одной марки стали и имеющие один диаметр, с покрытием, нанесенным в непрерывном технологическом потоке по установленной рецептуре с использованием сырья, материалов и покупных изделий одной партии в течение одной рабочей смены.

Таблица 2.10.4.3

Состав испытаний для одобрения теплоизоляционных покрытий

Вид испытаний	Количество испытаний от партии	Примечания
Толщина и диаметр теплоизоляционного покрытия, отклонение осевых линий стальной трубы и трубы-оболочки Прочность при сжатии 10%-ной деформации в радиальном направлении Плотность среднего слоя теплоизоляционного покрытия Масса труб с теплоизоляционным покрытием Длина неизолированных концов труб Внешний вид теплоизоляционного покрытия	Каждая труба Одна труба от партии Одна труба от партии Каждая труба Каждая труба Каждая труба	не менее 0,3 МПа не менее 60 кг/м ³

2.11 СТАЛЬНЫЕ ФЛАНЦЫ

2.11.1 Общие положения.

2.11.1.1 Стальные фланцы для трубных вставок (кагушек) и МПТ (далее – фланцы), изготавливаемых под техническим наблюдением Регистра, должны отвечать требованиям 4.7 части I «Морские подводные трубопроводы» Правил МПТ и положениям Руководства МПТ, а также учитывать требуемый для МПТ уровень надежности — см. 2.1.7.1.

2.11.1.2 Фланцы должны изготавливаться в соответствии с одобренной Регистром технической документацией и иметь Свидетельство о типовом одобрении (СТО, форма 6.8.3) — см. Номенклатуру МПТ (табл. 1.6.1). Для получения СТО предприятие (изготовитель) должно обратиться в Регистр с заявкой.

2.11.1.3 Общие требования к типовому одобрению фланцев должны соответствовать 2.6.1.3, 2.6.1.5 и 2.6.1.6. Для оформления СТО (форма 6.8.3) образцы фланцев должны быть испытаны в соответствии с требованиями 2.11.4.

2.11.1.4 Поставка фланцев для МПТ в соответствии с 1.6 осуществляется с копией СТО и Свидетельством, заполняемым и подписываемым должностным лицом предприятия (изготовителя) и оформляемым (заверяемым) Регистром (СЗ, форма 6.5.31) — см. также 1.8.3 и 1.8.4. Для получения СЗ предприятие (изготовитель) должно обратиться в Регистр с заявкой.

2.11.1.5 При техническом наблюдении РС за изготовлением фланцев заготовки для них (кованные, литые, в некоторых случаях листовой прокат), поступающие на предприятие (изготовитель), должны быть одобрены РС (иметь свидетельство РС) в соответствии с требованиями 2.2 и 2.3.

Допускается по согласованию с Регистром использование заготовок с сертификатом ИКО (в том числе заверенным ИКО сертификатом предприятия) или признанного РС надзорного органа.

2.11.2 Требования к материалам фланцев.

2.11.2.1 Фланцы изготавливают из полностью раскисленной стали категории прочности до РС550Т(W). При соединении линейных труб из более прочной стали равнопрочность фланцев достигается за счет увеличения толщины шейки у разделки под сварку.

Применение для фланцев более прочных материалов подлежит согласованию с Регистром.

2.11.2.2 Химический состав металла фланцев, прокладок и болтовых соединений должен соответствовать национальным и/или международным стандартам, обеспечивающим эквивалентность требованиям по сравнению с требованиями Регистра к трубам для МПТ. Дополнительно должна быть обеспечена совместимость с материалом линейных труб при подводной эксплуатации с учетом параметров транспортируемой среды.

2.11.2.3 По согласованию с Регистром допускается модификация химического состава материала фланцев по сравнению со стандартами на трубы, чтобы получить удовлетворительную комбинацию свариваемости, прокаливаемости, прочности, пластичности, вязкости и сопротивления коррозии, а также свойств, необходимых для изготовления поковок или отливок (если применяются для изготовления фланцев). При этом углеродный эквивалент углеродистой стали ($C_{экв}$) должен быть не выше 0,50, а для низколегированной стали $P_{ст}$ может превышать требования к основному металлу труб соответствующей марки не более чем на 0,02.

2.11.2.4 Номинальный химический состав фланцев из нержавеющей стали должен соответствовать химическому составу линейных труб.

2.11.2.5 Для эксплуатации в кислой среде содержание серы в поковках и отливках из углеродистой и низколегированной стали не должно превышать 0,010 %.

2.11.3 Требования к технической документации.

2.11.3.1 Предоставляемая на рассмотрение РС документация на фланцы должна содержать следующие сведения:

.1 количество фланцев (прокладок) конкретного типа каждого размера и класса по давлению в рамках проекта;

.2 применяемый стандарт на проектирование, особые требования для поворотных фланцев;

.3 тип заготовок, поставщик заготовок, условия поставки;

.4 марка материала;

.5 спецификации и сертификаты на материал заготовок с данными по химическому составу,

термической обработке, механическим свойствам, размерному и неразрушающему контролю;

.6 сварочная процедура и химический состав металла шва в случае применения сварки;

.7 процедура ремонта сваркой для заготовок (если допустимо);

.8 геометрия изделия (например, номинальный или внутренний диаметр, минимальная толщина стенки шейки, толщина и диаметр тела фланца, выступы и канавки на контактной поверхности, обработка контактных поверхностей, отклонения от круговой формы сечения, включая требуемые допуски), размеры присоединяемой трубы;

.9 минимальная/максимальная температура эксплуатации;

.10 условия термообработки после изготовления;

.11 требования к объему и методам испытаний типового (опытного) образца и в процессе производства;

.12 требования к контролю и гидроиспытаниям;

.13 состояние поверхности при поставке, покрытие или окраска.

2.11.3.2 Предварительно до начала процедуры типового одобрения фланцев Регистром предприятие (изготовитель) должно разработать и согласовать с РС программу типовых испытаний в соответствии с требованиями 2.11.4.

2.11.4 Требования к испытаниям фланцев.

2.11.4.1 В соответствии с одобренной РС технической документацией изготавливается опытный фланец (пара сопрягаемых фланцев), который подлежит контролю и испытаниям до начала серийного производства. На основании результатов типовых испытаний опытных фланцев техническая документация может быть откорректирована.

2.11.4.2 Объем испытаний типовых (опытных) фланцев и фланцев в процессе производства должен соответствовать табл. 2.11.4.2. При количестве подлежащих изготовлению фланцев менее 50 шт.

Таблица 2.11.4.2

Объемы испытаний фланцев

Вид испытаний и контроля	Уровень эксплуатационной надежности МПТ			Критерии приемки
	0 и 1	2	3	
Химический состав	1	1	1	Ковшовая проба и готовая продукция, согласно ТУ Согласно ТУ, соответствие категории прочности. Цилиндрические образцы без правки Температура $T_p - 10^\circ\text{C}$, работа удара как для линейных труб соответствующей категории прочности, коррекция пропорционально толщине образцов Не более 250 HV10 Не более 250 HV10 Как для основного металла
Растяжение основного металла на поперечных образцах (определяемые характеристики основного металла $R_m, R_{d0,5}, R_{p0,2}, A_5$)	1	1	1	
Удар, основной металл (и сварное соединение, если применимо) при толщине стенки более 5 мм	1	1	1	
Твердость на поперечных шлифах	—	О, 1	—	Максимальный размер зерна в основном металле и зоне шва — балл 7 $CSR \leq 2\%$, $CLR \leq 15\%$, $CTR \leq 5\%$ Отсутствие трещин и надрывов на растянутой поверхности Потеря массы 4,0 г/кв.м.
Твердость поверхности	—	О, 1	—	
Свариваемость (для фланцев, привариваемых кольцевым швом и для наружных сварных колец поворотных фланцев)	О	О	О	Согласно ТУ Показания до 2 мм
Металлография	О	О, 1	О	
Водородное растрескивание	—	О	—	Как принято для линейных труб. Для уровня требований 2 ограничение площади расслоения до 100 мм ² Как для линейных труб для МПТ Длина до 10 мм, не более трех на 1 м длины
Стресс-коррозионные испытания	—	О	—	
Питтинговая коррозия (только для нержавеющей стали)	О	О	О	Согласно ТУ
Визуальный контроль	О, П	О, П	О, П	
Магнито-порошковая (МПД) или цветная дефектоскопия (ЦД) в объеме 100 %	О, П	О, П	О, П	Согласно ТУ
УЗК в объеме 100 %	О, Ч	О, Ч	О, Ч	
УЗК или ручной контроль (РК) сварных швов	П	П	П	Согласно ТУ
УЗК околошовной зоны шириной 15 мм для швов, выполненных автоматической сваркой под флюсом (расслоения) в объеме 100 %	П	П	П	
Ремонт	П	П	П	Согласно ТУ
Внутренний диаметр у торцов	П	П	П	
Отклонение от круговой формы у торцов	П	П	П	Согласно ТУ
Размеры по ТУ	П	П	П	
Обработка торцов	П	П	П	Согласно ТУ
Состояние поверхности	П	П	П	
Гидроиспытания	О	О	О	Без трещин, надрывов и видимого изменения формы, испытательное давление согласно проектной документации

Обозначения:

О — на типовом (опытном) фланце;

П — на всех производственных фланцах;

1 — на одном фланце из партии;

Ч — на первых десяти фланцах из партии и далее в общем объеме 10 %, если дефекты не найдены (если дефекты найдены — в объеме 100 %).

типовые испытания и испытания в процессе производства могут быть совмещены.

2.11.4.3 Испытания и контроль должны проводиться для фланцев после финальной термической обработки. Пробы для механических испытаний отбираются от специальных припусков или самого фланца. По согласованию с Регистром может применяться отдельная заготовка из металла той же плавки, проба должна быть обработана также как фланцы, которые она представляет.

2.11.4.4 Одобрение РС типового (опытного) фланца в результате проведения испытаний, указанных в табл. 2.11.4.2, может быть распространено на

производственные партии продукции, которые отличаются от типового, как указано в табл. 2.11.4.4.

2.11.4.5 Партией фланцев считается группа фланцев одного размера, одной плавки, выполненных по одной технологии и подвергнутых одной термической обработке в количестве не более 50 шт.

2.11.4.6 Примеры мест вырезки образцов для механических испытаний указаны на рис. 2.11.4.6-1 и 2.11.4.6-2, количество, ориентация и расположение образцов — в табл. 2.11.4.6.

Испытания на удар проводятся, если технически возможно изготовить образцы толщиной 5 мм. Образцы на растяжение должны быть пяти-

Таблица 2.11.4.4

Допустимые отклонения от параметров типового фланца в процессе производства

Значимая переменная	Допустимые отклонения по отношению к параметрам типового (опытного) фланца
Процедура выплавки стали и изготовления заготовки Химический состав по ковшовой пробе	Без отклонений Для углеродистой и низколегированной стали — $\pm 0,02\% \text{ C}$, $\pm 0,03 \text{ C}_{\text{экв}}$ и (или) $\pm 0,02 \text{ P}_{\text{ст}}$, для нержавеющей стали и плакирующего слоя — без отклонений номинального состава
Номинальный размер заготовки (толщина, диаметр) Процедура формообразования	Без отклонений Тип технологического процесса — без отклонений, параметры по согласованию с Регистром
Температура формообразования	$\pm 25 \text{ }^\circ\text{C}$ без изменений количества и расположения используемых пирометров
Конструкция нагревательного устройства	Без отклонений
Процедура сварки, материалы	Без отклонений
Состояние поверхности	По согласованию с Регистром
Геометрическое подобие фланцев	Без отклонений. Исключения: допускается замена фланцев с шейкой и фланцев с выступающей контактной поверхностью на плоские
Геометрические размеры фланцев: отношение диаметра к толщине, площадь поперечного сечения	Не менее половинного и не более удвоенного размера опытного фланца
Термообработка	Метод — без отклонений, время выдержки (0...+ 15) мин, температура выдержки $\pm 15 \text{ }^\circ\text{C}$, скорости нагрева и охлаждения по согласованию

Таблица 2.11.4.6

Количество, ориентация и расположение образцов

Вид испытания	Количество образцов	Расположение образцов
Испытание на растяжение для фланцев, имеющих наибольшую толщину сечения $T \leq 50 \text{ мм}$	3	Один образец в тангенциальном направлении от самого толстого сечения, 1/2 толщины от внутренней поверхности, середина длины образца должна быть, по крайней мере, в 50 мм от внешней поверхности. По одному образцу от середины толщины в тангенциальном и осевом направлениях от зоны самых высоких напряжений после финальной обработки, например, от шейки у сварного шва
Испытание на растяжение фланцев, имеющих наибольшую толщину сечения $T > 50 \text{ мм}$	3	Один образец в тангенциальном направлении от самого толстого сечения, 1/4 толщины от внутренней поверхности, середина длины должна быть, по крайней мере, на расстоянии меньшего из толщины и 100 мм от обратной поверхности. По одному образцу от середины толщины в тангенциальном и осевом направлениях от зоны самых высоких напряжений после финальной механической обработки, например, от шейки у сварного шва
Испытание на удар, образцы в осевом и тангенциальном направлениях, при наибольшей толщине сечения $T \leq 50 \text{ мм}$	3 серии по 3 образца	Один набор в тангенциальном направлении от самого толстого сечения, на расстоянии 1/2 толщины от внутренней поверхности. По одному набору от середины толщины в тангенциальном и осевом направлениях и от зоны самых высоких напряжений после обработки, например, от шейки у сварного шва. Надрез по толщине
Испытание на удар, образцы в осевом и тангенциальном направлениях, при наибольшей толщине сечения $T > 50 \text{ мм}$	3 серии по 3 образца	Один набор в тангенциальном направлении от самого толстого сечения, на расстоянии 1/4 толщины от внутренней поверхности. По одному набору от середины толщины в тангенциальном и осевом направлениях и от зоны самых высоких напряжений после обработки, например, от шейки у сварного шва. Надрез по толщине

Окончание табл. 2.11.4.6

Вид испытания	Количество образцов	Расположение образцов
Микроструктура	3	У двух поверхностей и посередине толщины в самом толстом сечении
Твердость	3	У двух поверхностей и посередине толщины в самом толстом сечении, минимум по 3 замера
Свариваемость (для фланцев, привариваемых кольцевым швом либо сварных колец)		По отдельной программе, согласованной с Регистром
Испытания на водородное растрескивание	3	Только для фланцев уровня требований 2. В соответствии со стандартом NACE TM 0284 — в продольном направлении
Испытания на сульфидное растрескивание	3	Только для фланцев уровня требований 2. В соответствии со стандартом NACE TM 0284 — в продольном направлении, от внутренней поверхности стенки
Питтинговая коррозия (только для нержавеющей стали)	1	В соответствии со стандартом ASTM G48 — в произвольном направлении, без правки

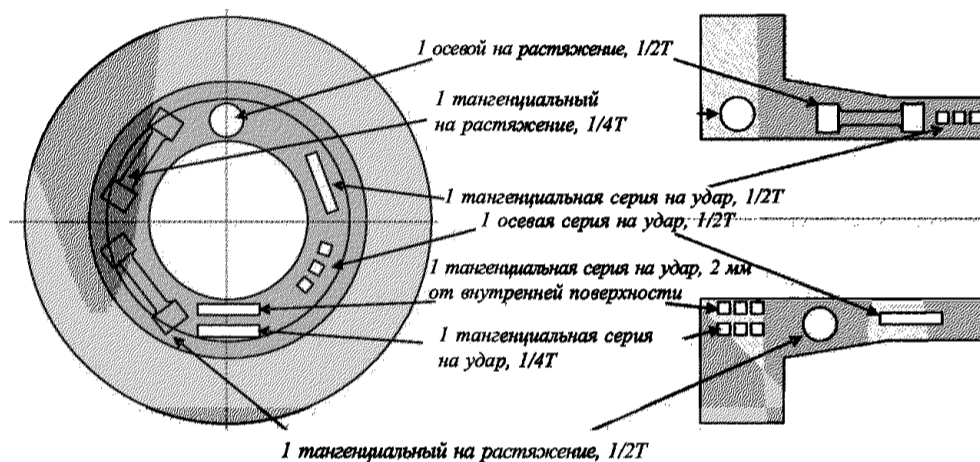
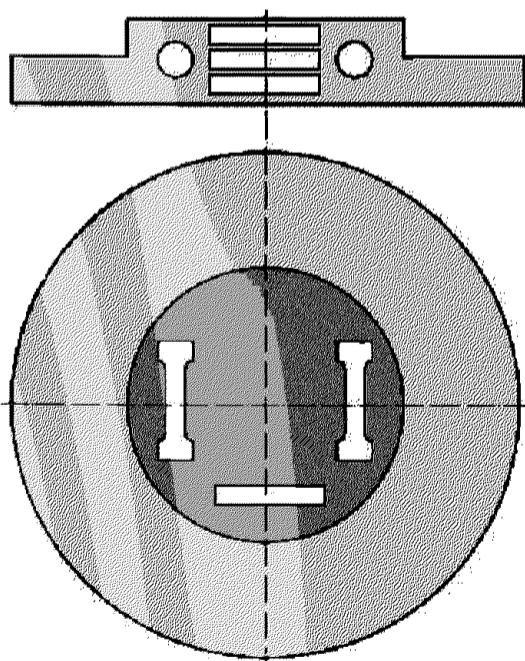
Рис. 2.11.4.6-1 Расположение образцов на растяжение и удар, фланец с шейкой с толщиной сечения $T > 50$ мм

Рис. 2.11.4.6-2 Расположение образцов на растяжение и удар, глухой фланец

кратными и иметь наибольшие возможные размеры. Образцы на удар должны иметь наибольшую возможную толщину из ряда 5; 7,5 и 10 мм.

2.11.4.7 Гидростатическое испытание типовых (опытных) фланцев обязательно. Испытание проводится путем создания испытательного давления в объеме из пары опытных фланцев с прокладками и болтовым соединением, примыкающими участками труб и заглушками. Производственные фланцы подвергаются гидростатическим испытаниям в составе смонтированных трубопроводов/трубных вставок.

2.11.4.8 Требования к прокладкам и крепежу (болтам/шпилькам, гайкам и шайбам) должны соответствовать 4.7 части I «Морские подводные трубопроводы» Правил МПТ.

2.11.5 Изготовления фланцев.

2.11.5.1 Фланцы изготавливаются ковкой или центробежным литьем с последующей механической обработкой. Кованые фланцы являются предпочтительными.

2.11.5.2 Допускается изготовление из толстолистового проката глухих фланцев.

2.11.5.3 Поковки, отливки, листовой и профильный прокат из углеродистой и низколегированной стали должны иметь минимальный предел текучести до 555 МПа. Использование более прочных материалов требует особого рассмотрения Регистром. Сталь выплавляется в электропечи или основном кислородном конвертере. Сталь должна быть полностью раскислена и обработана на мелкое зерно.

2.11.5.4 Ковка должна проводиться в соответствии с одобренной РС документацией. Минимальное обжатие должно составлять 4:1. Поковки поставляются в нормализованном, нормализованном и отпущенном или закаленном и отпущенном состоянии.

2.11.5.5 Отливки изготавливаются методом центробежного литья. Отливка должна изготавливаться как одно целое из металла одной плавки. Отливки из углеродистой и низколегированной стали поставляются после следующих видов обработки: гомогенизации; нормализации и снятия напряжений или гомогенизации; закалки с отпуском.

2.12 СТАЛЬНЫЕ ОТВОДЫ

2.12.1 Общие положения.

2.12.1.1 Стальные горячекнутые отводы (далее – отводы) для МПТ/трубных вставок, изготавливаемых (подлежащих ремонту или модернизации) под техническим наблюдением Регистра, должны отвечать требованиям 4.8 части I «Морские подводные трубопроводы» Правил МПТ и учитывать требуемый для МПТ уровень надежности — см. 2.1.7.1.

2.12.1.2 Стальные отводы для МПТ должны изготавливаться на предприятиях, имеющих Свидетельство о признании изготовителя (СПИ, форма 7.1.4.1), выданное Регистром — см. Номенклатуру МПТ (табл. 1.6.1), и под техническим наблюдением Регистра.

2.12.1.3 Общие требования к признанию изготовителя отводов должны соответствовать 2.2.2.2 — 2.2.2.4.

В отдельных случаях по согласованию с Регистром допускается изготовление отводов для МПТ на предприятии, не имеющем признания Регистра, при условии дополнительного осуществления испытаний в процессе производства в объеме, требуемом для признания изготовителя.

2.12.1.4 Поставка отводов для МПТ в соответствии с 1.6 осуществляется со Свидетельством, заполняемым и подписываемым должностным лицом предприятия (изготовителя) и оформляемым (заверяемым) Регистром (СЗ, форма 6.5.31) —

см. также 1.8.3 и 1.8.4. Для получения СЗ изготовитель должен обратиться в Регистр с заявкой.

2.12.1.5 При техническом наблюдении РС за изготовлением отводов заготовки для них (заготовки из труб — *mother pipes*), поступающие на предприятие (изготовитель), должны быть одобрены РС (иметь свидетельство РС) в соответствии с требованиями одобренной РС документации.

Допускается, по согласованию с Регистром, использование заготовок с сертификатом ИКО (в том числе заверенным ИКО сертификатом предприятия) или признанного РС надзорного органа.

2.12.2 Требования к материалам отводов.

2.12.2.1 Химический состав металла отводов должен соответствовать маркам трубных сталей. По согласованию с Регистром допускается модификация химического состава материала отводов по сравнению со стандартами на трубы, чтобы получить удовлетворительную комбинацию свариваемости, прокаливаемости, прочности, пластичности, вязкости и сопротивления коррозии, а также свойств, необходимых для изготовления поволоков или отливок (если применяются для изготовления фитингов). При этом углеродный эквивалент (P_{cm}) может превышать требования к основному металлу труб соответствующей марки не более чем на 0,02.

2.12.2.2 Трубные заготовки и прокат, используемые для изготовления отводов, должны удовлетворять требованиям для линейных труб, предназначенных для эксплуатации в кислой среде. Содержание серы не должно превышать 0,003 % (0,002 % для сталей, подвергаемых термомеханической обработке).

2.12.3 Требования к технической документации.

2.12.3.1 Предоставляемая на рассмотрение РС документация на отводы должна содержать следующие сведения:

1 количество отводов конкретного типа каждого размера в рамках проекта;

2 применяемый стандарт на проектирование;

3 тип заготовок, поставщик заготовок, условия поставки;

4 марка материала;

5 спецификации и сертификаты на материал заготовок с данными по химическому составу, термической обработке, механическим свойствам, размерному и неразрушающему контролю;

6 процедура ремонта для заготовок (если применимо);

7 геометрия отвода (например, номинальный или внутренний диаметр, минимальная толщина стенки, радиус изгиба, угол изгиба, длины прямых участков по краям отвода, обработка торцов, отклонения от круговой формы сечения, включая требуемые допуски);

8 специальные требования к размерам и размерным допускам;

.9 минимальная и максимальная температуры эксплуатации;

.10 условия термообработки после изготовления, если применимо;

.11 требования по объему и методам испытаний образцов из металла отводов;

.13 требования по контролю и гидравлическим испытаниям;

.12 состояние поверхности при поставке, покрытие или окраска.

2.12.3.2 Предварительно до начала процедуры признания производства Регистром изготовитель должен разработать и согласовать с РС программу контрольных испытаний в соответствии с требованиями 2.12.4.

2.12.4 Требования к испытаниям отводов.

2.12.4.1 В соответствии с одобренной РС технической документации для признания производства изготавливается опытный образец отвода, который подлежит контролю и испытаниям до начала серийного производства. На основании результатов контрольных испытаний опытных отводов техническая документация может быть откорректирована.

2.12.4.2 Объем испытаний типовых (опытных) отводов и отводов в процессе производства должен соответствовать табл. 2.12.4.2. При количестве подлежащих изготовлению отводов менее 50 шт. типовые испытания и испытания в процессе производства могут быть совмещены.

Таблица 2.12.4.2

Требования к объемам испытаний и контроля гнутых отводов

Вид испытаний и контроля	Уровень эксплуатационной надежности МПТ			Критерии приемки
	0, 1	2	3	
Химический состав	Т	Т	Т	Как для линейных труб, если Регистром не согласовано иное
Растяжение (определяемые характеристики основного металла R_m , $R_{0,5}$, $R_{p0,2}$, A_5 , сварного соединения — R_m)	О	О	О	Как для линейных труб, допускаются цилиндрические образцы без правки
Удар при толщине стенки более 5 мм	—	О	О	Температура испытания $T_p - t$, мм + 10 °С, но не выше $T_p - 10$ °С. Работа удара как для металла линейных труб, коррекция пропорционально толщине образцов
Твердость на поперечных шлифах	О, Ч	О	О	Для уровней требований 1 и 3 — не более 300 HV10 или эквивалент при измерении иным методом. Для уровня требований 2 — не более 250 HV10
Твердость поверхности	О, П	О, П	О, П	Величина — как на поперечных шлифах. Средние значения по зонам производственного отвода не должны отклоняться более чем на эквивалент 30 HV10 от соответствующих средних значений на опытном отводе
Металлография	О	О	О	Максимальный размер зерна в основном металле и зоне шва — балл 7
Водородное растрескивание	—	О	—	$CSR \leq 2$ %, $CLR \leq 15$ %, $CTR \leq 5$ %
Стресс-коррозионные испытания	—	О	—	Отсутствие трещин и надрывов на растянутой поверхности
Испытания падающим грузом при толщине стенки более 7,5 мм	—	О, Ч	О, Ч	80 % волокнистой составляющей в изломах при T_p на полнотолщинных образцах либо при $[T_p - 20 \ln(t/19 \text{ мм})]$ °С на образцах толщиной 19 мм из стенки толщиной более 19 мм
СТОД при толщине стенки более 7,5 мм	—	О, Ч	О, Ч	Как для линейных труб
Лицевой изгиб сварных соединений с двух сторон шва	Т	Т	Т	Не менее 120°
Визуальный контроль	О, П	О, П	О, П	Согласно ТУ
УЗК или ручной контроль шва	Т	О, П	О, П	Как для линейных труб
УЗК шва ТВЧ (продольные дефекты) в объеме 100%	—	О, П	—	Сигнал соответствует надрезу глубиной 10 % толщины
МПД или ЦД концов отвода в зоне шириной 250 мм	П	П	П	Расслоения до 6 мм в окружном направлении
УЗК зоны шириной 100 мм у торцов отвода	—	П	—	Расслоения до 6 мм в окружном направлении или площадью до 100 мм ²
МПД или ЦД металла растянутой части отвода	О, П	О, П	О, П	Показания до 3 мм
УЗК металла растянутой части отвода (поперечные дефекты)	—	О, П	О, П	Как принято в ТУ
УЗК тела трубы (расслоения) в объеме 100 %	—	М	М	Как принято для линейных труб. Для уровня требований 2 ограничение площади расслоения до 100 мм ²
УЗК околошовной зоны шириной 15 мм для швов, выполненных автоматической сваркой под флюсом (расслоения) в объеме 100 %	—	О, Ч	—	Длина до 10 мм, не более трёх на 1 м длины

Окончание табл. 2.12.4.2

Вид испытаний и контроля	Уровень эксплуатационной надежности МПТ			Критерии приемки
	0, 1	2	3	
Остаточное намагничивание концов отвода	П	П	П	Уровень остаточного намагничивания не должен превышать 2 мТ. Согласно ТУ Минимальная толщина без допуска, максимальная – согласно ТУ Согласно ТУ, проверяется калибром Согласно ТУ Не более 1,5 % Не более 3 %, радиусе изгиба $\geq 5D$ — не более 2,5 % В пределах ± 30 мм В пределах $\pm 0,75^\circ$ Допуск ± 1 %, но не более ± 10 мм Не более 3 мм $\pm 0,5^\circ$, максимум 3 мм Согласно ТУ Согласно ТУ Без трещин, надрывов и видимого изменения формы, испытательное давление согласно проектной документации
Ремонты	П	П	П	
Толщина стенки	О, П	О, П	О, П	
Диаметр тела отвода	П	П	П	
Диаметр на концах	П	П	П	
Отклонение от круговой формы концов	П	П	П	
Отклонение от круговой формы тела	П	П	П	
Линейные размеры	П	П	П	
Угол	П	П	П	
Радиус загиба	Ч	Ч	Ч	
Перпендикулярность торцов оси трубы	П	П	П	
Расположение концов отвода в плоскости	П	П	П	
Обработка торцов	П	П	П	
Состояние поверхности	П	П	П	
Гидроиспытания	О, П	О, П	О, П	
Обозначения: Т — используются результаты испытаний трубной заготовки, при их отсутствии испытывается опытный отвод; О — только на опытном отводе; П — на всех производственных отводах; Ч — на части производственных отводов (в зависимости от показателей стабильности производства, по согласованию с Регистром).				

2.12.4.3 Гнутые отводы для МПТ/трубных вставок классов L2 и G2 должны иметь твердость до 250 HV10. Для наружной стороны отвода по согласованию с Регистром допускается до 275 HV10 при отсутствии контакта внешней поверхности с кислой средой, толщине стенки более 9 мм и отсутствии наводороживания.

2.12.4.4 Признание РС по результатам контрольных испытаний опытного отвода, указанных в табл. 2.12.4.2, может быть распространено на производственные партии продукции, которые отличаются от опытного, как это указано в табл. 2.12.4.4.

Таблица 2.12.4.4

Допустимые отклонения от параметров типового отвода в процессе производства

Значимая переменная	Допустимые отклонения по отношению к параметрам производства опытного отвода
Процедура выплавки стали и изготовления трубной заготовки	Без отклонений
Химический состав по ковшовой пробе	Для углеродистой и низколегированной стали $\pm 0,02$ % С, $\pm 0,03$ $C_{эж}$ и/или $\pm 0,02$ $P_{ст}$, для нержавеющей стали и плакирующего слоя — без отклонений номинального состава
Шов трубной заготовки, процедура сварки, материалы	Без отклонений
Состояние поверхности	По согласованию с Регистром
Номинальный диаметр трубной заготовки D	Без отклонений
Номинальная толщина стенки трубной заготовки	± 3 мм
Радиус загиба r_b	Для $r_b \leq 5D$ (0...+25) %, для $5D < r_b \leq 10D$ (0...+100) % для $r_b > 10D$ — без ограничений
Скорость формовки	$\pm 2,5$ мм/мин
Температура формовки	± 25 °С без изменений количества и расположения используемых пирометров
Конструкция нагревательной катушки и допуски на ее центровку	Без отклонений
Мощность индукционного нагрева	± 5 % при установившемся режиме (для бесшовных труб по согласованию)
Частота индукционного нагрева	± 20 %
Охлаждающая жидкость, количество и размер охлаждающих патрубков	Без отклонений
Расход или давление охлаждающей жидкости	Без отклонений (± 10 % по согласованию)

Окончание табл. 2.12.4.4

Значимая переменная	Допустимые отклонения по отношению к параметрам производства опытного отвода
Температура охлаждающей жидкости Положение шва относительно плоскости изгиба Термообработка после гибки	$\pm 15\text{ }^\circ\text{C}$ $\pm 15^\circ$ от положения на опытном отводе Метод — без отклонений, время выдержки (0...+ 15) мин, температура выдержки $\pm 15\text{ }^\circ\text{C}$, скорости нагрева и охлаждения по согласованию

2.12.4.5 Партией отводов считается группа отводов одного размера, одной категории стали, выполненных по одной технологии и подвергнутых одной термической обработке в количестве не более 50 шт.

2.12.4.6 Примеры мест вырезки образцов для механических испытаний указаны на рис. 2.12.4.6, количество, ориентация и расположение образцов — в табл. 2.12.4.6.

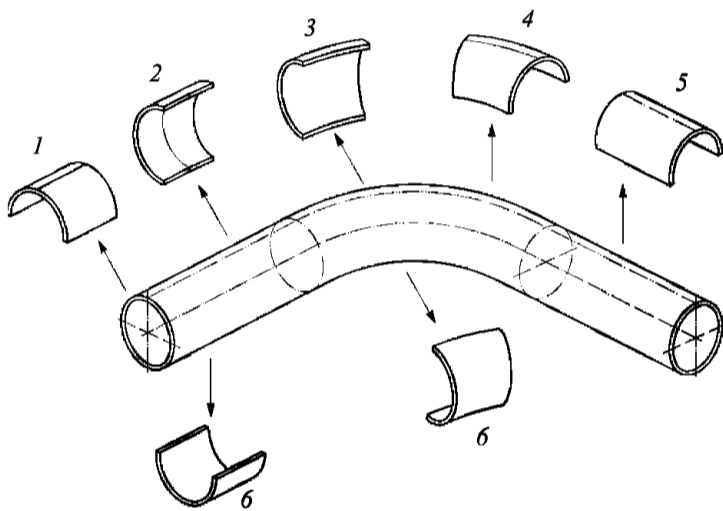


Рис. 2.12.4.6 Места вырезки образцов отводов
1 — шов прямого конца, 2 — металл переходной зоны (начало и конец нагрева), 3 — металл наружной стороны изгиба, 4 — загнутый шов, 5 — шов переходной зоны (начало и конец), 6 — металл внутренней стороны изгиба, 7 — основной металл прямого конца

2.13 СТАЛЬНЫЕ ФИТИНГИ

2.13.1 Общие положения.

2.13.1.1 Стальные фитинги для МПТ, изготавливаемых (подлежащих ремонту или модернизации) под техническим наблюдением Регистра, должны отвечать требованиям 4.8 части I «Морские подводные трубопроводы» Правил МПТ и учитывать требуемый для МПТ уровень надежности — см. 2.1.7.1.

2.13.1.2 Стальные фитинги для МПТ должны изготавливаться на предприятиях, имеющих Свидетельство о признании изготовителя (СПИ, форма 7.1.4.1), выданное Регистром — см. Номенклатуру МПТ (табл. 1.6.1), и под техническим наблюдением Регистра.

2.13.1.3 Общие требования к признанию изготовителя фитингов должны соответствовать 2.2.2.2 — 2.2.2.4.

В отдельных случаях по согласованию с Регистром допускается изготовление фитингов для МПТ на предприятии, не имеющим признания Регистра, при условии дополнительного осуществления испытаний в процессе производства в объеме, требуемом для признания изготовителя.

2.13.1.4 Поставка фитингов для МПТ в соответствии с 1.6 осуществляется со Свидетельством, заполняемым и подписываемым должностным лицом

Таблица 2.12.4.6

Количество, ориентация и расположение образцов

Расположение	Испытание
Основной металл прямого конца ¹ Шов прямого конца ¹	Растяжение, удар, твердость на поперечных шлифах Растяжение поперек шва, удар, твердость на поперечных шлифах, металлография, изгиб на оправке
Зоны начала и конца нагрева, основной металл с наружной стороны загиба ² Зоны начала и конца нагрева, шов ²	Растяжение, удар, твердость на поперечных шлифах, металлография Растяжение поперек, удар
Основной металл отвода с наружной стороны загиба Основной металл отвода с внутренней стороны загиба	Растяжение, удар, твердость на поперечных шлифах, испытание падающим грузом ³ , CTOD ³ , водородное растрескивание ⁴ и стресс-коррозия ⁴ Растяжение, удар, твердость на поперечных шлифах,
Металл загнутого шва ⁵	Растяжение поперек шва, удар, твердость на поперечных шлифах, металлография, изгиб на оправке, CTOD ³ , водородное растрескивание ⁴ и стресс-коррозия ⁴

¹Испытания после гибки не требуются, если имеются результаты для трубной заготовки, а концы отвода не термообрабатываются при гибке или после нее.
²Если вся длина трубной заготовки подвергалась одинаковому индукционному нагреву, считается, что переходные зоны отсутствуют, если в ТУ не указано иное.
³По требованию Регистра.
⁴Только для уровня требований 2.
⁵Для спиральношовных труб дополнительные испытания по требованию Регистра.

предприятия (изготовителя) и оформляемым (заверяемым) Регистром (СЗ, форма 6.5.31) — см. также 1.8.3 и 1.8.4. Для получения СЗ изготовитель должен обратиться в Регистр с заявкой.

2.13.1.5 При техническом наблюдении РС за изготовлением фитингов заготовки для них (кованные, штампованные или литые), поступающие на предприятие (изготовитель), должны быть одобрены РС (иметь свидетельство РС) в соответствии с требованиями одобренной РС документации.

Допускается по согласованию с Регистром использование заготовок с сертификатом ИКО (в том числе заверенным ИКО сертификатом предприятия) или признанного РС надзорного органа.

2.13.2 Требования к материалам фитингов.

2.13.2.1 Требования к материалам фитингов должны соответствовать 2.12.2.1.

2.13.3 Требования к технической документации.

2.13.3.1 Предоставляемая на рассмотрение РС документация на фитинги должна содержать сведения, указанные в 2.12.3.1. Кроме того техническая документация должна содержать:

1 информацию о типе заготовки, марке стали и способе выплавки;

2 методы и параметры формообразования (ковка, штамповка, литье), сварки, механической обработки;

3 сварочную процедуру и химический состав металла шва, включая ремонт сваркой;

4 параметры термической обработки после изготовления;

5 требования к испытаниям и контролю опытного и производственных фитингов, включая схему отбора образцов от опытного и производственных фитингов;

6 процедуры визуально-измерительного и неразрушающего контроля.

2.13.3.2 Предварительно до начала процедуры признания производства Регистром изготовитель должен разработать и согласовать с РС программу контрольных испытаний в соответствии с требованиями 2.13.4.

2.13.4 Требования к испытаниям фитингов.

2.13.4.1 В соответствии с одобренной РС технической документацией для признания производства изготавливается опытный образец фитинга, который подлежит контролю и испытаниям до начала серийного производства. На основании результатов контрольных испытаний опытных фитингов техническая документация может быть откорректирована.

2.13.4.2 Объем испытаний типовых (опытных) фитингов и фитингов в процессе производства должен соответствовать табл. 2.13.4.2. При количестве подлежащих изготовлению фитингов менее 50 шт. типовые испытания и испытания в процессе производства могут быть совмещены.

Таблица 2.13.4.2

Требования к объемам испытаний фитингов

Вид испытаний и контроля	Уровень эксплуатационной надежности МПТ			Критерии приемки
	0, 1	2	3	
Химический состав	Ч	Ч	Ч	Ковшовая проба и готовая продукция, согласно ТУ Как для линейных труб соответствующей категории прочности, допускаются цилиндрические образцы без правки. При номинальном диаметре менее 210 мм продольные образцы
Растяжение основного металла на поперечных образцах (определяемые характеристики основного металла R_m , $R_{10,5}$, $R_{p0,2}$, A_5)	О, Ч	О, Ч	О, Ч	
Растяжение сварного соединения (определяемая характеристика — R_m) при номинальном диаметре не менее 210 мм	О, Ч	О, Ч	О, Ч	Как для линейных труб, допускаются цилиндрические образцы без правки
Удар основного металла и сварного соединения при толщине стенки более 5 мм	О, Ч	О, Ч	О, Ч	
Твердость на поперечных шлифах	О, Ч	О, Ч	О, Ч	Температура испытания $T_p - t$, мм + 10 °С, но не выше $T_p - 10$ °С. Работа удара как для металла линейных труб, коррекция пропорционально толщине образцов
Твердость поверхности	О, Ч	О, Ч	О, Ч	Для уровней требований 1 и 3 — не более 300 HV10 или эквивалент при измерении иным методом. Для уровня требований 2 — не более 250 HV10
Металлография	О	О, Ч	О	Величина — как на поперечных шлифах. Средние значения по зонам производственного фитинга не должны отклоняться более чем на эквивалент 30 HV10 от соответствующих средних значений на опытном фитинге
Водородное растрескивание	—	Т	—	
Стресс-коррозионные испытания	—	Т	—	Максимальный размер зерна в основном металле и зоне шва — балл 7 CSR ≤ 2 %, CLR ≤ 15 %, CTR ≤ 5 %
СТОД при толщине стенки более 7,5 мм	—	О	О	
Лицевой изгиб сварных соединений с двух сторон шва	О	О	О	Отсутствие трещин и надрывов на растянутой поверхности Как для линейных труб Не менее 120°
Визуальный контроль	О, П	О, П	О, П	Согласно ТУ Как для линейных труб
УЗК или РК шва	Т	О, П	О, П	

Окончание табл. 2.13.4.2

Вид испытаний и контроля	Уровень эксплуатационной надежности МПТ			Критерии приемки
	0, 1	2	3	
МПД или ПД обработанных торцов фитинга	П	П	П	Показания до 2 мм Расслоения до 6 мм в окружном направлении Расслоения до 6 мм в окружном направлении или площадью до 100 мм ² Как принято для линейных труб. Для уровня требований 2 ограничение площади расслоения до 100 мм ² Длина до 10 мм, не более трех на 1 м длины Уровень остаточного намагничивания не должен превышать 3 мТ. Как принято в ТУ Минимальная толщина без допуска, максимальная — как принято в ТУ Как принято в ТУ Не более 1,5 % Согласно ТУ Согласно ТУ Согласно ТУ Без трещин, надрывов и видимого изменения формы, испытательное давление согласно проектной документации
МПД или ЦД концов фитинга в зоне шириной 250 мм	П	П	П	
УЗК зоны шириной 100 мм у торцов фитинга	П	П	П	
УЗК или МПД тела фитинга	Ч	Ч	Ч	
УЗК околошовной зоны шириной 15 мм для швов, выполненных автоматической сваркой под флюсом (расслоения) в объеме 100 %	П (Т)	П (Т)	П (Т)	
Остаточное намагничивание у торцов фитинга	Ч	Ч	Ч	
Ремонт	П	П	П	
Толщина стенки	О, П	О, П	О, П	
Внутренний диаметр у торцов	П	П	П	
Отклонение от круговой формы у торцов	П	П	П	
Размеры согласно ТУ	П	П	П	
Обработка торцов	П	П	П	
Состояние поверхности	П	П	П	
Гидроиспытания	О, П	О, П	О, П	
Обозначения: Т — используются результаты испытаний заготовки, при их отсутствии испытывается опытный фитинг; О — только на опытном фитинге; П — на всех производственных фитингах; Ч — на части производственных фитингов.				

2.13.4.3 Испытание и контроль фитингов проводятся после финальной термической обработки. В случае невозможности соблюдения стабильных условий термообработки образцы для испытания должны отбираться от металла каждой садки термической обработки.

2.13.4.4 Образцы для механических испытаний отбираются от готовых (опытных) фитингов или от специально предусмотренных припусков для отбора проб, отформованных и обработанных зацело с фитингом.

2.13.4.5 Объемы контроля фитингов должны соответствовать требованиям табл. 2.13.4.5.

Таблица 2.13.4.5

Требования к объемам контроля фитингов

Вид испытаний	Объем испытаний
Химический состав	Одно на плавку
Растяжение основного металла	Одно на партию ¹
Растяжение поперек шва	Одно на партию ¹
Удар, тело фитинга	Один комплект — 3 образца на партию
Удар, сварной шов	При толщине до 37 мм — один комплект, 37 мм и более — два комплекта ²
Твердость на поперечных шлифах	Одно на партию ¹
Твердость поверхности	По соглашению
Металлография	По соглашению
Водородное растрескивание	По соглашению
Стресс-коррозия	По соглашению
Питтинговая коррозия (только для нержавеющей стали)	Одно на партию
СТОД	По соглашению
Загиб шва	Два при признании
Неразрушающий контроль	Каждый фитинг
Остаточное намагничивание	По соглашению для фитингов, размагничиваемых при производстве, либо 25 % фитингов, выбираемых случайным образом
Размерный контроль	Каждый фитинг
¹ Фитинги, термически обработанные по одинаковой документированной процедуре с регистрацией параметров термического цикла, могут рассматриваться как одна партия. ² Второй комплект от середины толщины.	

2.14 ВСТАВКИ И ФЛАНЦЫ ЭЛЕКТРОИЗОЛИРУЮЩИЕ

2.14.1 Общие положения.

2.14.1.1 Вставки электроизолирующие (ВЭИ) для МПТ должны соответствовать требованиям 7.5 части I «Морские подводные трубопроводы» Правил МПТ, национальным и/или международным стандартам.

2.14.1.2 ВЭИ должны изготавливаться и устанавливаться на МПТ в соответствии с одобренной Регистром технической документацией и иметь Свидетельство о типовом одобрении (СТО, форма 6.8.3) — см. Номенклатуру МПТ (табл. 1.6.1).

2.14.1.3 Требования к типовому одобрению ВЭИ должны соответствовать 2.6.1.3, 2.6.1.5 и 2.6.1.6. Для оформления СТО (форма 6.8.3) образцы должны быть испытаны в соответствии с требованиями 2.7.3.2.

2.14.1.4 Поставка ВЭИ для МПТ в соответствии с 1.6 осуществляется с копией СТО и Свидетельством, заполняемым и подписываемым должностным лицом предприятия (изготовителя) и оформляемым (заверяемым) Регистром (СЗ, форма 6.5.31) — см. также 1.8.3 и 1.8.4. Для получения СЗ предприятие должно обратиться в Регистр с заявкой.

2.14.2 Требования к технической документации.

2.14.2.1 Техническая документация на ВЭИ, представляемая на рассмотрение Регистру, должна содержать следующее:

- общие чертежи конструкции ВЭИ;
- рабочие чертежи ВЭИ с указанием используемых материалов — см. 2.14.2.2;
- расчет прочности;
- технологии сварки ВЭИ;
- процедуру сборки;
- процедуру нанесения покрытий;
- процедуру монтажа.

2.14.2.2 Технические спецификации и/или сертификаты на следующие комплектующие и материалы ВЭИ: металлические поковки; изолирующие и уплотнительные кольца; наполнитель; внешнее и внутреннее покрытия; внешний искроразрядник (если имеется).

2.14.3 Требования к испытаниям ВЭИ.

2.14.3.1 При освидетельствовании Регистром изготовления ВЭИ на предприятии должны быть проведены типовые (периодические) и контрольные (производственные) испытания и проверки в следующем составе.

2.14.3.2 Типовые (периодические) испытания проводятся на каждом типоразмере ВЭИ:

- испытания на совместное действие внутреннего гидравлического давления и крутящего момента;
- испытания на совместное действие внутреннего гидравлического давления и изгибающего момента;
- испытания на прочность до разрушения.

2.14.3.3 Контрольные испытания в процессе производства для каждого изделия должны состоять в следующем:

объем неразрушающего контроля сварных соединений должен соответствовать 4.3.8 части I «Морские подводные трубопроводы» Правил МПТ; проводится проверка габаритных и присоединительных размеров вставки;

испытание вставки внутренним гидравлическим давлением на прочность проводится 1,5 расчетным давлением в течение минимум 60 мин. Не допускается появление течей и остаточных деформаций;

испытания вставки на циклическую прочность проводятся внутренним гидравлическим давлением от 1,0 МПа до 85 % от 1,5 расчетного давления. Число циклов — 40. После проведения испытаний на циклическую прочность внутреннее давление увеличивают до 1,5 расчетного давления и выдерживают в течение не менее 30 мин. Не допускается появление течей и остаточных деформаций;

испытание вставки на герметичность проводится после испытания на прочность внутренним гидравлическим давлением. Испытание проводится внутренним давлением не менее 0,6 МПа пневматическим способом в течение не менее 30 мин. Появление пузырьков воздуха не допускается;

испытание вставок на электрическую прочность проводится переменным током напряжением не менее 3500 В с частотой 50 Гц. Ток утечки не должен превышать 25 мА. Испытание проводится до испытаний на прочность и после испытаний на герметичность;

измерение электрического сопротивления вставки постоянному току напряжением 1000 В проводится до испытаний на прочность и после испытаний на герметичность. Электрическое сопротивление должно быть не менее 5 МОм;

проводятся измерение толщины и контроль диэлектрической сплошности антикоррозийного покрытия.

2.14.4 На ВЭИ должна быть нанесена следующая маркировка:

- наименование предприятия и товарный знак;
- обозначение изделия;
- заводской номер изделия или номер партии;
- дата изготовления;
- марка материала металлических патрубков;
- наружный диаметр, мм;
- толщина стенки, мм;
- рабочее давление, МПа;
- испытательное давление, МПа;
- масса, кг.

Способ нанесения маркировки должен обеспечивать ее сохранность в течение всего срока эксплуатации вставки.

3 ТЕХНИЧЕСКОЕ НАБЛЮДЕНИЕ В ПРОЦЕССЕ ПОСТРОЙКИ МОРСКИХ ПОДВОДНЫХ ТРУБОПРОВОДОВ

3.1 ОБЩИЕ ПОЛОЖЕНИЯ

3.1.1 Техническое наблюдение за постройкой МПТ должно осуществляться на основании договора, заключенного между Регистром и заказчиком (предприятием-подрядчиком, осуществляющим постройку МПТ), на основании требований 1.4.

3.1.2 Предприятие должно обеспечивать необходимые условия осуществления Регистром технического наблюдения в соответствии с требованиями главы 12.7 части I «Общие положения по техническому наблюдению» Правил технического наблюдения за постройкой судов. Выполнение любых морских/береговых работ должно осуществляться в соответствии с утвержденными должным образом нормативными документами предприятия, регламентирующими охрану здоровья и окружающей среды в соответствии с требованиями надзорных органов РФ.

3.1.3 Перед началом технического наблюдения за постройкой МПТ предприятие должно быть проверено на соответствие требованиям 1.11. По результатам проверки оформляется Акт (форма 6.3.19) с Приложением (форма 6.3.19f), или может быть выдано Свидетельство о соответствии предприятия (см. 1.11).

3.1.4 Объем и порядок технического наблюдения, виды проверок, испытаний и контроля устанавливается перечнем объектов технического наблюдения МПТ при постройке. Перечень должен быть разработан предприятием и согласован с подразделением Регистра, ведущим техническое наблюдение за постройкой МПТ. Перечень составляется на основании Номенклатуры объектов технического наблюдения Регистра за МПТ (см. табл. 1.6.1), требований настоящего раздела и объема одобренной рабочей документации по каждому подводному трубопроводу, постройка которого подлжет техническому наблюдению со стороны Регистра.

3.1.5 В перечне должны быть указаны объекты технического наблюдения (в том числе технологические процессы и отдельные работы, подлежащие техническому наблюдению Регистра) по:

трубам (в том числе предварительно нанесенные антикоррозионное и балластное покрытия);

контролю проектных параметров трассы трубопровода;

технологии сборки /сварки трубопровода (в том числе ремонту дефектных сварных швов);

техническим средствам для укладки трубопровода и технологии укладки;

неразрушающему контролю сварных соединений; контролю параметров укладки;

нанесению антикоррозионных покрытий на монтажные соединения;

установке анодов (протекторов) и/или катодной защиты;

установке арматуры и контролю выполнения фланцевых (механических) соединений;

очистке внутренней полости и гидравлическим испытаниям трубопровода;

монтажу систем автоматизации, сигнализации и технологической связи;

контролю параметров уложенного трубопровода по трассе (в том числе по величине заглибления трубопровода в донный грунт).

3.1.6 По каждому объекту технического наблюдения в перечне должны быть приведены объем освидетельствований, номера одобренных чертежей, схем, методик, программ испытаний, технологических процессов и т.п.

3.1.7 Каждому пункту перечня должно соответствовать одно предъявление инспектору Регистра, охватывающее один или несколько однородных объектов технического наблюдения, или объем работ, законченных на данной стадии постройки. При этом должна учитываться технологическая последовательность и другие условия постройки МПТ.

3.1.8 В качестве перечня по согласованию с подразделением Регистра могут быть использованы один или несколько документов, разработанных предприятием в соответствии с принятой на нем практикой: инспекционно-проверочный план (см. 1.3.11 и 1.3.12), журнал приемок, стандарт предприятия на предъявление Регистру выполненных работ или другой подобный документ.

3.1.9 Освидетельствования по перечню проводятся инспектором Регистра по предъявлении органом технического контроля предприятия объекта технического наблюдения или завершенного объема работ с оформленными на них документами, окончательно проверенными предприятием и подготовленными к предъявлению Регистру надлежащим образом.

3.1.10 Основная цель освидетельствования по перечню — проверка качества объекта наблюдения на данном этапе изготовления, предусмотренным технологией постройки, и допуск к последующим этапам постройки МПТ.

3.1.11 При обнаружении несоответствий или отступления от одобренной документации инспектор обязан потребовать их устранения и, при необходимости, повторного предъявления объекта наблюдения к освидетельствованию.

3.1.12 Помимо освидетельствований по перечню (или по документам его заменяющим в соответствии с 3.1.8) инспектором Регистра могут выполняться периодические проверки, не связанные с официальным предъявлением органом технического контроля предприятия, но вытекающие из функций Регистра по техническому наблюдению на предприятии или предписываемые Правилами МПТ и другими нормативными документами Регистра, а также обусловленные договором о техническом наблюдении. По результатам данных проверок инспектор может предъявить требования, указанные в 3.1.11.

3.1.13 Техническое наблюдение Регистра за постройкой МПТ в акваториях российского морского шельфа и внутренних акваториях проводится независимо от контроля со стороны надзорных органов РФ, если иное не оговорено специальными соглашениями.

3.2 ТЕХНИЧЕСКАЯ ДОКУМЕНТАЦИЯ

3.2.1 Техническое наблюдение за постройкой МПТ должно осуществляться на основании одобренной Регистром проектной и рабочей документации МПТ.

3.2.2 Перед началом технического наблюдения за постройкой стальных МПТ Регистр должен проконтролировать наличие следующих документов: свидетельства РС об одобрении технологических процессов сварки, используемых на предприятии, в том числе для ремонта сварных швов;

свидетельств РС, подтверждающих квалификацию сварщиков и персонала по неразрушающему контролю сварных швов;

свидетельств РС, подтверждающих соответствие сварочных материалов.

3.2.3 В процессе технического наблюдения Регистра за постройкой МПТ в соответствии с 8.1.2 части I «Морские подводные трубопроводы» Правил МПТ и 3.1.6 Руководства МПТ Регистром должна быть рассмотрена и одобрена соответствующая техническая документация (см. 3.3.3, 3.4.1, 3.4.3, 3.5.1, 3.6.1.3, 3.6.2.5, 3.7.1.2, 3.7.1.3, 3.7.2.2, 3.7.3.2, 3.7.4.3).

3.3 СВАРКА. АТТЕСТАЦИЯ СВАРЩИКОВ

3.3.1 Допуск сварщиков, Свидетельство о допуске сварщика, условия действия и продления Свидетельства о допуске сварщика при постройке

(укладке) стальных МПТ должны отвечать требованиям 5.3.5 части I «Морские подводные трубопроводы» Правил МПТ.

3.3.2 Перед началом технического наблюдения за постройкой стальных МПТ Регистру должны быть предъявлены для освидетельствования испытания основного металла труб на свариваемость в соответствии с требованиями 5.2.2 части I «Морские подводные трубопроводы» Правил МПТ, которые должны быть выполнены на стадии признания изготовителей проката и/или труб.

3.3.3 Одобрение технологических процессов сварки кольцевых монтажных сварных соединений при постройке МПТ должно проводиться в соответствии с требованиями 5.2.3 и 5.3 части I «Морские подводные трубопроводы» Правил МПТ.

3.3.4 Требования к контролю кольцевых монтажных сварных соединений при постройке МПТ должны назначаться с учетом указаний 5.4 части I «Морские подводные трубопроводы» Правил МПТ.

3.4 МАТЕРИАЛЫ ДЛЯ МОРСКИХ ПОДВОДНЫХ ТРУБОПРОВОДОВ

3.4.1 Трубы, доставленные на предприятие (трубоукладочное судно/баржу) для постройки МПТ, подлежат предъявлению Регистру для осмотра и проверки наличия документов РС или других согласованных с РС видов сертификатов.

3.4.2 Условия хранения труб и сварочных материалов на предприятии (трубоукладочном судне/барже) должны быть освидетельствованы Регистром на стадии признания предприятия.

3.4.3 Остальные материалы и изделия для МПТ освидетельствуются Регистром путем проверки наличия документов Регистра или других согласованных с РС видов сертификатов.

3.5 ТРАССА ПОДВОДНОГО ТРУБОПРОВОДА

3.5.1 Трасса (или ее участки в случае большой протяженности МПТ) перед постройкой МПТ должна быть подготовлена в соответствии с одобренной Регистром технической документацией и должна быть освидетельствована Регистром непосредственно перед началом постройки (укладки) МПТ.

3.5.2 В случаях, указанных в 8.2.8 части I «Морские подводные трубопроводы» Правил МПТ, данные по инженерным изысканиям и подготовке трассы должны быть актуализированы перед началом работ по постройке МПТ.

3.5.3 Отдельному освидетельствованию Регистром подлежат:

профиль траншеи для укладки МПТ, заглубляемых в донный грунт, с учетом требований 8.2.10 и 8.2.11 части I «Морские подводные трубопроводы» Правил МПТ;

конструкции пересечений (переходов) через ранее проложенные МПТ и кабельные трассы с учетом требований 8.2.12 части I «Морские подводные трубопроводы» Правил МПТ.

3.6 ПОДГОТОВКА ПРЕДПРИЯТИЯ (МОБИЛИЗАЦИЯ ТРУБОУКЛАДОЧНОГО СУДНА ИЛИ БАРЖИ) ДЛЯ ПОСТРОЙКИ МОРСКИХ ПОДВОДНЫХ ТРУБОПРОВОДОВ

3.6.1 Общие положения.

3.6.1.1 Подготовка предприятия или мобилизация трубоукладочного судна/баржи для постройки МПТ должна быть освидетельствована Регистром перед началом работ независимо от наличия у данного предприятия Свидетельства о соответствии предприятия (ССП, форма 7.1.27), выданного Регистром.

3.6.1.2 Трубоукладочное судно/баржа перед началом работ должно быть освидетельствовано Регистром или иным классификационным обществом, в классе которого оно находится, как морское судно на соответствие требованиям Правил Регистра (или ИКО) и международных конвенций с учетом необходимости перехода/буксировки в район производства работ и нахождения в этом районе во время укладки МПТ.

3.6.1.3 Регистром должно быть проверено наличие у предприятия или трубоукладочного судна/баржи документов Регистра в соответствии с требованиями 1.9 — 1.11.

3.6.2 Мобилизация трубоукладочного судна/баржи.

3.6.2.1 Перед непосредственным началом работ по постройке МПТ Регистру должны быть предъявлены для освидетельствования:

устройства для позиционирования трубоукладочного судна/баржи;

средства для первоначальной анкеровки укладываемого МПТ;

рольганг для перемещения труб (плетей труб) или барабан для намотки/сматывания плетей труб;

стингер для укладки трубопровода;

устройства для создания натяжения в плети труб; посты для сварки труб (или монтажа фланцевых соединений концевых фитингов ГПМТ);

посты для неразрушающего контроля сварных (монтажных) швов;

посты для нанесения покрытий на монтажные швы (стыки);

посты для установки анодов и/или балластных грузов.

3.6.2.2 Освидетельствованию Регистра подлежит следующая технологическая оснастка:

устройства для аварийного сброса/подъема из воды плети труб;

анкерные устройства, применяемые на начальном этапе укладки МПТ;

устройство для центровки труб;

устройства контроля напряженно-деформированного состояния укладываемой части МПТ;

оснастка для подъема труб.

3.6.2.3 Состав вспомогательных судов, участвующих в обслуживании работы трубоукладочного судна/баржи (буксиры, буксиры для заводки якорей, суда-снабженцы и т.п.), должен соответствовать одобренному Регистром проекту производства работ по постройке МПТ, а сами суда соответствовать требованиям 3.6.1.2.

3.6.2.4 Устройства для позиционирования трубоукладочного судна/баржи вместе с системой определения координат местоположения судна (уложенного МПТ) должны быть проверены перед началом работ в рабочем режиме с предъявлением Регистру. Устройства позиционирования должны иметь, как минимум, 100 % резервирование с обеспечением заданной в проекте точности позиционирования.

3.6.2.5 В случае позиционирования трубоукладочного судна/баржи с помощью якорных систем Регистру должны быть предъявлены схемы расположения якорей при перемещении судна/баржи вдоль трассы МПТ с учетом требований 8.4.3 и 8.4.4 Правил МПТ.

3.6.3 Подготовка предприятия к постройке МПТ.

3.6.3.1 Процедура освидетельствования Регистром перед началом работ согласовывается с предприятием и назначается в зависимости от применяемого способа монтажа и укладки МПТ.

3.6.3.2 В любом случае предварительному освидетельствованию подлежат:

техническая документация;

материалы;

персонал;

оборудование для сварки (монтажа) труб и неразрушающего контроля;

любые устройства и оборудование для приложения к трубопроводу усилий (растягивающих усилий при укладке, буксировочных усилий, дополнительных сил поддержания при отрицательной плавучести МПТ и т.д.), необходимых во время монтажа, укладки и заглубления МПТ.

3.7 МОНТАЖ, УКЛАДКА И ИСПЫТАНИЯ МОРСКИХ ПОДВОДНЫХ ТРУБОПРОВОДОВ

3.7.1 Монтаж и укладка стальных МПТ с использованием трубоукладочных судов/барж.

3.7.1.1 Объем и порядок технического наблюдения устанавливается перечнем объектов технического наблюдения МПТ при постройке, который разрабатывается предприятием и согласо-

вывается подразделением Регистра, ведущим техническое наблюдение за постройкой МПТ. Перечень составляется на основании Номенклатуры МПТ (см. табл. 1.6.1), одобренной Регистром проектной и технологической документации. При использовании для монтажа и укладки стальных МПТ трубоукладочного судна/баржи перечень составляется на основании табл. 3.7.1.1.

Таблица 3.7.1.1

Объекты и виды технического наблюдения за постройкой МПТ

Технологическая или контрольная операция	Проверяемый параметр	Частота испытаний (контроля)	Вид контроля ¹	Примечание
1 Технологические процессы сварки и неразрушающего контроля (на стадии признания производства и лаборатории)				
1.1 Одобрение технологических процессов сварки, в том числе для ремонта сварных швов	Для оформления СОТПС	Каждый технологический процесс	Н	
1.2 Аттестация сварщиков	Для оформления Свидетельства о допуске сварщика	Каждый технологический процесс	Н	
1.3 Одобрение процедур неразрушающего контроля		Каждый вид НК	Н	
1.4 Признание лаборатории неразрушающего контроля	Для оформления СПИ		Н	
2 Материалы (после доставки на трубоукладочное судно/баржу)				
2.1 Трубы	Входной контроль	Каждая партия	М	
2.2 Сварочные материалы	Входной контроль	Каждая партия	М	
2.3 Остальные материалы и изделия для МПТ	Входной контроль	Каждая партия	Р	
3 Подготовка трассы трубопровода перед укладкой				
3.1 Трасса без заглибления МПТ	Соответствие РД	Вся трасса МПТ	Р	
3.2 Подводные траншеи для заглибления МПТ	Соответствие РД, глубина траншеи	Вся трасса МПТ	Р	
3.3 Конструкции узлов пересечений с ранее проложенными трубопроводами и/или кабелями	Соответствие РД	Каждое пересечение	W	
4 Мобилизация трубоукладочного судна/баржи	В соответствии с 3.6.2	Перед началом работ	Н	
5 Подготовка труб под сборку и сварку				
5.1 Состояние поверхностей трубы	Соответствие РД	Каждая труба	М	
5.2 Подготовка мест установки приварных планок на поверхности труб (при их наличии для протекторов, балластных грузов и т.д.)	Соответствие РД	Каждая труба	М	
5.3 Разделка кромок под сварку	Соответствие РД	Каждая труба	М	
6 Сборка и сварка труб				
6.1 Проверка наличия утвержденных спецификаций процессов сварки и свидетельств о квалификации сварщиков	Свидетельства РС	Каждое свидетельство	Р	
6.2 Подогрев свариваемых кромок	Соответствие РД	Каждая труба	М	
6.3 Сборка стыка под сварку	Соответствие РД	Каждая труба	М	
6.4 Параметры сварки	Соответствие СОТПС	Каждая труба	М	
6.5 Сварочные материалы	Соответствие СОТПС	Каждая труба	М	
7 Визуальный, измерительный и неразрушающий контроль сварных швов				
7.1 Визуально-измерительный контроль	Соответствие РД	Каждая труба	W	
7.2 Неразрушающий контроль	Соответствие РД	Каждая труба	W	
8 Ремонт дефектных сварных швов				
8.1 Проверка наличия утвержденных спецификаций процессов ремонтной сварки и свидетельств о квалификации сварщиков	Свидетельства РС	Каждое свидетельство	Р	
8.2 Установление и разметка мест ремонта сварного шва	Соответствие РД	Каждая ремонтируемая труба	М	
8.3 Удаление дефекта сварного шва	Соответствие РД	Каждая ремонтируемая труба	М	

Продолжение табл. 3.7.1.1

Технологическая или контрольная операция	Проверяемый параметр	Частота испытаний (контроля)	Вид контроля ¹	Примечание
8.4 Неразрушающий контроль на месте удаления дефекта	Соответствие РД	Каждая ремонтируемая труба	W	
8.5 Ремонт сварного шва	Соответствие СОТПС	Каждая ремонтируемая труба	W	
9 Визуальный, измерительный и неразрушающий контроль ремонтных сварных швов				
9.1 Визуально-измерительный контроль	Соответствие РД	Каждая ремонтируемая труба	W	
9.2 Неразрушающий контроль	Соответствие РД	Каждая ремонтируемая труба	W	
10 Резка сварного шва				
10.1 Разметка места резки, контроль состояния поверхности труб после удаления изоляционного покрытия	Соответствие РД	Каждая ремонтируемая труба	M	
10.2 Резка и разделка кромок под сварку	Соответствие РД	Каждая ремонтируемая труба	M	
10.3 Неразрушающий контроль кромок	Соответствие РД	Каждая ремонтируемая труба	W	
11 Установка протекторов (анодов) для необетонированных труб				
11.1 Разметка мест установки и подготовка поверхности под установку приварных планок	Соответствие РД	Каждая труба с анодом	M	
11.2 Установка приварных планок	Соответствие РД	Каждая труба с анодом	R	
11.3 Неразрушающий контроль сварного шва приварных планок	Соответствие РД	Каждая труба с анодом	R	
11.4 Установка протекторов (анодов)	Соответствие РД	Каждая труба с анодом	M	
11.5 Сварка контактов протекторов (анодов)	Соответствие РД	Каждая труба с анодом	R	
11.6 Неразрушающий контроль сварного шва контактов протекторов (анодов)	Соответствие РД	Каждая труба с анодом	W	
12 Изоляционное покрытие стыков				
12.1 Подготовка поверхности труб в районе стыка	Соответствие РД	Каждая труба	M	
12.2 Нанесение покрытий и/или манжеты	Соответствие РД	Каждая труба	M	
12.3 Проверка качества нанесения покрытий и/или манжеты, при необходимости ремонт покрытий	Соответствие РД	Каждая труба	W	
13 Укладка трубопровода				
13.1 Высота опорных роликов, усилия на роликах и параметры стингера	Соответствие РД	Каждая труба	R	
13.2 Контроль напряженно-деформированного состояния изогнутых частей МПТ (датчик изгиба и т.д.)	Соответствие РД	Каждая труба	R	
13.3 Контроль усилий натяжения трубопровода	Соответствие РД	Каждая труба	M	
13.4 Контроль курса при укладке	Соответствие РД	Каждая труба	R	
13.5 Проверка натяжения якорных цепей и расположения якорей (при позиционировании с использованием якорных систем)	Соответствие РД	Каждая труба	R	
13.6 Подводные освидетельствования уложенной части МПТ	Соответствие РД	Весь МПТ	M	
14 Установка трубных вставок (катушек), арматуры и подсоединение трубопровода				
14.1 Изготовление трубных вставок (катушек) трубопровода, стойка или участка выхода МПТ на берег	Соответствие РД	Каждая трубная вставка	W	
14.2 Арматура, фланцы и изделия крепежа	Соответствие РД	Каждое изделие	W	
14.3 Установка трубных вставок трубопровода	Соответствие РД	Каждая трубная вставка	W	
14.4 Установка арматуры	Соответствие РД	Каждое изделие	W	
14.5 Монтаж стойка или участка выхода МПТ на берег	Соответствие РД	Каждая труба	W	

Окончание табл. 3.7.1.1

Технологическая или контрольная операция	Проверяемый параметр	Частота испытаний (контроля)	Вид контроля ¹	Примечание
15 Очистка и калибровка внутренней полости трубопровода				
15.1 Материалы и оборудования, включая расходные материалы	Соответствие РД	Каждое изделие	R	
15.2 Проверка измерительных приборов	Соответствие РД	Каждое изделие	R	
15.3 Подготовка калибровочного снаряда и очистных скребков	Соответствие РД	Каждое изделие	M	
15.4 Проведение калибровки и очистки	Соответствие РД	Весь МПТ	M	
16 Гидравлические испытания				
16.1 Проверка измерительных приборов и оборудования	Соответствие РД	Каждое изделие	R	
16.2 Гидравлические испытания на прочность и герметичность	Соответствие РД	Весь МПТ	W	
17 Системы сигнализации и автоматизированного управления				
17.1 Материалы и изделия	Соответствие РД	Каждое изделие	R	
17.2 Монтаж систем	Соответствие РД	Весь МПТ	M	
17.3 Испытания систем	Соответствие РД	Весь МПТ	W	
18 Система катодной защиты				
18.1 Материалы и изделия	Соответствие РД	Каждое изделие	R	
18.2 Монтаж системы	Соответствие РД	Весь МПТ	M	
18.3 Испытания системы	Соответствие РД	Весь МПТ	W	
19 Проверка уложенного МПТ по его трассе				
19.1 Проверка МПТ по трассе на предмет выявления свободных пролетов	Соответствие РД	Вся трасса	M	
19.2 Проверка положения МПТ в траншее, засыпка траншеи	Соответствие РД	Вся трасса	M	
20 Оформление актов и свидетельства РС по результатам технического наблюдения	Акт (форма 9.9.1) и Свидетельство (форма 9.9.2)	Весь МПТ	H	
¹ Наименования видов контроля — см. табл. 1.3.11.				

3.7.1.2 Перед монтажом, укладкой и испытаниями МПТ Регистру предъявляются для одобрения технологические процессы монтажа, укладки, контрольных операций, приемных испытаний, содержащие подробную информацию о применяемом оборудовании, устройствах, приборах, их характеристиках и последовательно отражающие все этапы работ, в том числе:

- хранения, транспортировки, погрузки и разгрузки труб;
- центровки и сборки труб под сварку;
- сварки;
- визуального и неразрушающего приборного контроля;
- ремонтных работ по устранению дефектов сварки;
- нанесения изоляционного покрытия на монтажные соединения;
- изготовления забойных частей МПТ и подключения МПТ;
- очистки и гидравлических испытаний МПТ;
- устранения недопустимых свободных пролетов МПТ после укладки;
- установки электрохимической (катодной или протекторной) защиты;
- монтажа систем сигнализации и автоматизированного управления.

Разработанные технологии должны учитывать ограничения, связанные с условиями окружающей среды, в том числе волнения, ветра и т.д., и трассы МПТ.

3.7.1.3 Перед укладкой подводного трубопровода предприятием должны быть произведены и представлены Регистру для одобрения проверочные расчеты устойчивости и прочности укладываемого трубопровода с учетом фактических скоростей течения, профиля трассы трубопровода, глубин моря, формы спусковых устройств и других параметров, характерных для данного трубоукладочного судна/баржи.

3.7.1.4 На борту трубоукладчика должна находиться документация по одобренным Регистром технологиям, применимым в случае:

- анкеровки (закрепления) плети трубопровода на начальной стадии укладки;
- устранения незначительных дефектов на трубах;
- ремонта поврежденных балластного покрытия и/или изоляционного покрытия труб;
- аварийного сброса/подъема плети труб в штормовых условиях;
- контроля параметров напряженно-деформированного состояния укладываемого участка МПТ;
- действия в аварийных случаях (отказы системы натяжения, системы позиционирования, одного или нескольких постов сварки и т. п.).

3.7.1.5 Любые изменения в технологии и параметрах укладки МПТ по сравнению с одобренной технической документацией должны быть согласованы с Регистром.

3.7.1.6 Производственные участки (посты) по разрушающему контролю и нанесению антикоррозионного покрытия в случае наличия недопустимо высоких температур поверхности труб от процессов сварки стыков должны быть оборудованы средствами охлаждения поверхности труб.

3.7.1.7 Ремонт одного и того же участка сварного (монтажного) шва допускается производить не более одного раза.

3.7.1.8 В случае применения якорной системы позиционирования трубоукладочного судна/баржи перед началом процесса укладки должна быть проверена держащая сила якоря путем приложения усилия, равного 110 % от принятого в проекте тягового усилия на якорной лебедке, или должны быть предоставлены данные, подтверждающие принятую держащую силу.

3.7.1.9 Результаты неразрушающего контроля для каждого сварного (монтажного) шва должны быть идентифицированы и скомпьютеризованы в архив.

3.7.1.10 На трубоукладочном судне/барже в процессе укладки должен быть осуществлен непрерывный контроль (с проверкой по отношению к проектным значениям) и регистрация параметров укладки:

нагрузки на якорные канаты (при использовании якорной системы);

высота подъема роликов и нагрузки на ролики в роулинг-системе для перемещения укладываемой части МПТ; натяжение труб на каждом натяжном устройстве; угол наклона стингера;

курса, дифферента и осадки трубоукладочного судна/баржи;

глубины акватории;

условий окружающей среды.

3.7.1.11 Укладка трубопровода на дно для последующего заглубления допускается только тогда, когда предварительными контрольными промерами и расчетами будет установлено, что радиусы изгиба при укладке будут превышать минимально допустимые из условий обеспечения прочности. Результаты промеров и расчетов должны быть представлены Регистру.

Заглубление и засыпка предварительно уложенных на дно участков трубопроводов допускаются после подтверждения того, что уложенная часть не выходит за границы утвержденного проектного коридора.

3.7.1.12 Конструктивное оформление пересечений МПТ с ранее проложенными трубопроводами и кабелями должно соответствовать требованиям 8.2.12 части I «Морские подводные трубопроводы» Правил МПТ.

3.7.1.13 Контроль правильности положения трубопроводов после укладки на дно по проектной трассе и заглубления в донный грунт должен

осуществляться водолазами или телеуправляемыми подводными аппаратами, оснащенными видео-техникой, а также специализированными средствами трубозаглубительных плавсредств.

3.7.1.14 На трубокладочных судах/баржах, использующих якорную систему позиционирования и перемещения, на всех переборках, расположенных от позиции сборки труб, в носовой части палубы, на которой располагается линия сборки и сварки труб, должны быть предусмотрены отверстия для аварийного пропуска плети трубопровода, вызванного подрывом носовых якорей. В этой же зоне должно быть категорически запрещено нахождение команды и производственного персонала трубоукладчика во время процесса укладки трубопровода.

3.7.2 Монтаж и укладка стальных МПТ другими способами.

3.7.2.1 Объем и порядок технического наблюдения при использовании способов укладки стальных МПТ, указанных в 8.5.4 и 8.5.5 части I «Морские подводные трубопроводы» Правил МПТ, устанавливается перечнем объектов технического наблюдения МПТ при постройке, который разрабатывается предприятием и согласовывается подразделением Регистра, ведущим техническое наблюдение за постройкой МПТ, в зависимости от конкретно применяемого способа укладки. Перечень составляется на основании Номенклатуры МПТ (см. табл. 1.6.1), одобренной Регистром проектной и технологической документации и указаниями настоящего раздела.

3.7.2.2 Помимо указанной в 3.7.1.2 технической документации, Регистром должна быть одобрена технологическая документация по укладке МПТ в зависимости от используемых способов, указанных в 8.4.9, 8.5.4.3, 8.5.5.3 и 8.5.5.4 части I «Морские подводные трубопроводы» Правил МПТ. Разработанные технологии должны учитывать ограничения, связанные с условиями окружающей среды, в том числе волнения, ветра и т.д., и трассы МПТ.

3.7.2.3 Перед укладкой подводного трубопровода предприятием должны быть произведены и представлены Регистру для одобрения проверочные расчеты устойчивости и прочности укладываемого трубопровода с учетом фактических скоростей течения, профиля трассы трубопровода, глубин моря и других параметров, характерных для данного способа укладки.

3.7.2.4 На производственном участке предприятия, осуществляющем укладку МПТ, должна находиться документация по одобренному Регистром технологиям, применимым в случае:

устранения незначительных дефектов на трубах; ремонта поврежденных балластного покрытия и/или изоляционного покрытия труб;

контроля параметров напряженно-деформированного состояния укладываемого участка МПТ;

приложения буксировочных усилий к плети МПТ; действия в аварийных случаях (обрыв буксирного троса, обрыв крепления понтонов плавучестей, превышения допустимой высоты волн при буксировки плети и т. п.).

3.7.2.5 Результаты неразрушающего контроля для каждого сварного (монтажного) шва должны быть идентифицированы и скомплектованы в архив.

3.7.2.6 На производственном участке предприятия в процессе укладки должен быть осуществлен непрерывный контроль (с проверкой по отношению к проектным значениям) и регистрация параметров:

приложения/снятия силового воздействия (с указанием мест приложения/снятия усилий) на укладываемую плетть МПТ (подъемная сила понтонов, растягивающие усилия в плети, заполнение плети водой и т.д.);

изменения геометрии (изгиба) плети МПТ;

глубины акватории;

условий окружающей среды, в том числе ветра и волнения.

3.7.2.7 Контроль укладки должен проводиться в соответствии с 3.7.1.10 — 3.7.1.13.

3.7.3 Монтаж и укладка гибких МПТ.

3.7.3.1 Объем и порядок технического наблюдения при укладке гибких МПТ, выполненных из гибких полимерно-металлических труб, устанавливается перечнем объектов технического наблюдения МПТ при постройке, который разрабатывается предприятием и согласовывается подразделением Регистра, ведущим техническое наблюдение за постройкой МПТ. Перечень составляется на основании Номенклатуры МПТ (см. табл. 1.6.1), одобренной Регистром проектной и технологической документации и указаниями настоящей главы.

3.7.3.2 Перед монтажом, укладкой и испытаниями гибких МПТ Регистру предъявляются для одобрения технологические процессы монтажа, укладки, контрольных операций, приемных испытаний, содержащие подробную информацию о применяемом оборудовании, устройствах, приборах, их характеристиках и последовательно отражающие все этапы работ, осуществляемых при выполнении этих процессов, в том числе:

хранения, транспортировки, погрузки и разгрузки гибких труб (барабанов);

размотки и укладки гибких труб;

выполнения соединения между концевыми фитингами (соединительными элементами) гибких труб;

проверки герметичности соединения фитингов;

установки электрохимической (катодной или протекторной) защиты;

очистки и гидравлических испытаний МПТ;

монтажа систем сигнализации и автоматизированного управления.

Разработанные технологии должны учитывать ограничения, связанные с условиями окружающей среды, в том числе волнения, ветра и т.д., и трассы МПТ.

3.7.3.3 При укладке гибких МПТ не допускается: скручивание относительно продольной оси; изгиб менее допустимого радиуса изгиба;

перемещение (протяжка) по грунту морского дна.

3.7.3.4 Крепежные детали за соединения концевых фитингов ГПМТ должны соответствовать требованиям 2.5.3.

3.7.3.5 В остальном техническое наблюдение за монтажом и укладкой гибких МПТ является предметом специального рассмотрения Регистра.

3.7.4 Испытания стальных МПТ давлением.

3.7.4.1 Указания по проведению испытаний МПТ давлением приведены в 8.6 части I «Морские подводные трубопроводы» Правил МПТ.

3.7.4.2 Испытания МПТ давлением следует проводить после полной готовности участка или всего трубопровода, очистки и контроля его полости с применением очистных и калибровочных снарядов (поршней).

3.7.4.3 Проведение испытаний МПТ давлением должно осуществляться в соответствии с одобренной Регистром документацией, указанной в 8.6.2 части I «Морские подводные трубопроводы» Правил МПТ.

3.7.4.4 Перед началом испытаний Регистр должен освидетельствовать оборудование и приборы для его проведения в соответствии с табл. 3.7.1.

3.7.4.5 Давление при проведении испытаний на прочность должно составлять не менее 125 % от величины расчетного давления МПТ.

При гидростатических испытаниях на прочность суммарные напряжения в стальной трубе не должны превышать 0,95 от предела текучести металла труб.

3.7.4.6 Давление при проведении испытаний на герметичность должно составлять не менее 110 % от расчетного давления МПТ.

3.7.4.7 Скорости подъема/сброса давления в МПТ при испытаниях, а также время выдержки МПТ под давлением и допускаемые изменения давления должны соответствовать требованиям 8.6.4 и 8.6.5 части I «Морские подводные трубопроводы» Правил МПТ. При назначении величин испытательных давлений необходимо учитывать разницу высот (глубин) на трассе МПТ или его участка.

3.7.5 Документы Регистра, выдаваемые по результатам технического наблюдения за постройкой МПТ.

3.7.5.1 По итогам положительных результатов всех освидетельствований, предусмотренных перечнем объектов технического наблюдения для МПТ, подразделение Регистра, которое проводило техническое наблюдение при постройке МПТ, осуществляет техническое наблюдение в процессе эксплуатации, а именно:

ставит на учет МПТ с присвоением регистрационного номера;

оформляет Акт освидетельствования МПТ по окончании постройки (форма 9.9.1);

оформляет Классификационное свидетельство МПТ (форма 9.9.2).

3.7.5.2 Для МПТ с классом РС должен быть установлен регистрационный номер, который указывается в документах Регистра, оформляемых по результатам технического наблюдения за постройкой, и устанавливается в соответствии с действующими внутренними процедурами Регистра.

3.7.5.3 Ведение учета МПТ подразделением Регистра осуществляется в соответствии с действующими внутренними процедурами Регистра.

3.7.5.4 По итогам положительных результатов всех освидетельствований, предусмотренных перечнем объектов технического наблюдения для МПТ, подразделение Регистра оформляет Акт освидетельствования МПТ по окончании постройки (форма 9.9.1). В данном Акте должны быть указаны сроки периодических освидетельствований данного МПТ.

3.7.5.5 На основании Акта освидетельствования МПТ по окончании постройки подразделение Регистра оформляет Классификационное свидетельство МПТ (форма 9.9.2).

4 ТЕХНИЧЕСКОЕ НАБЛЮДЕНИЕ ЗА МОРСКИМИ ПОДВОДНЫМИ ТРУБОПРОВОДАМИ В ЭКСПЛУАТАЦИИ

4.1 ОСВИДЕТЕЛЬСТВОВАНИЯ МОРСКИХ ПОДВОДНЫХ ТРУБОПРОВОДОВ В ЭКСПЛУАТАЦИИ

4.1.1 Общие положения.

4.1.1.1 Техническая эксплуатация МПТ, находящихся в классе Регистра, должна осуществляться под техническим наблюдением Регистра в форме периодических освидетельствований. В необходимых случаях (в том числе, при авариях или инцидентах на МПТ) должны проводиться внеочередные освидетельствования. Общие требования по проведению освидетельствований Регистра указаны в разделе 1.4 части I «Морские подводные трубопроводы» Правил МПТ.

4.1.1.2 Регламент технической эксплуатации МПТ устанавливается его владельцем/оператором. Документация, отражающая эти положения, в том числе в виде стандартов предприятия, представляется Регистру для одобрения до принятия МПТ в эксплуатацию.

Рекомендуется гармонизировать систему осмотров и обследований владельца МПТ с системой периодических освидетельствований Регистра.

4.1.1.3 Основанием для проведения Регистром технического наблюдения за МПТ в эксплуатации является договор, заключенный Регистром с владельцем/оператором МПТ.

4.1.1.4 Все конструктивно-технологические изменения МПТ, внесенные владельцем/оператором в отступление от проекта, должны быть одобрены Регистром. Регистр должен быть уведомлен о всех плановых работах, которые проводятся на объектах МПТ, в том числе о плановом обслуживании, ремонтах или модернизации.

4.1.1.5 Внешние осмотры и внутритрубная диагностика МПТ должны выполняться признанными Регистром поставщиками услуг по проведению подводных освидетельствований МПТ и/или внутритрубной диагностики МПТ (см. 1.9).

4.1.1.6 Основные требования к осмотрам, их периодичности и оценке результатов осмотров представлены в 9.1.1 — 9.1.6 части I «Морские подводные трубопроводы» Правил МПТ и настоящем разделе.

В процедурах проведения осмотров и внутритрубной диагностики МПТ должна быть предусмотрена система регистрации и протоколирования результатов этих работ с составлением соответствующих отчетов и информационной базы данных в

течение всего срока эксплуатации МПТ для возможности сопоставления результатов осмотров или диагностики в зависимости от времени эксплуатации МПТ.

4.1.1.7 По результатам осмотров и внутритрубной диагностики МПТ поставщиком услуг должны быть подготовлены отчеты в соответствии с техническим заданием на проведение данных работ, требованиями регламента технической эксплуатации МПТ, национальных и/или международных стандартов и стандартов предприятия владельца/оператора МПТ. Отчеты по результатам внешних осмотров и внутритрубной диагностики МПТ должны быть представлены Регистру для рассмотрения.

4.1.2 Требования к проведению освидетельствований МПТ.

4.1.2.1 Общие требования.

4.1.2.1.1 Требования к проведению осмотров и диагностике технического состояния МПТ разрабатываются его владельцем/оператором, при этом для МПТ, проложенных во внутренних акваториях или акваториях российского морского шельфа, следует учитывать требования надзорных органов РФ в области промышленной безопасности и стандартов предприятий/организаций, к которым относятся владельцы/операторы МПТ.

Осмотры и диагностика технического состояния МПТ должны проводиться под техническим наблюдением Регистра.

4.1.2.1.2 Освидетельствования МПТ должны проводиться в целях:

1 общего внешнего подводного обследования МПТ и его трассы;

2 внутритрубной диагностики МПТ;

3 диагностики технического состояния МПТ или его участков (дефектации МПТ), для которых:

требуется уточнение результатов внутритрубной диагностики;

проведение внутритрубной диагностики невозможно или нецелесообразно.

4.1.2.1.3 Периодичность освидетельствований должна соответствовать 4.1.4 и одобренной Регистром эксплуатационной документации — см. 4.1.1.2.

4.1.2.2 Внешние подводные освидетельствования МПТ и его трассы.

4.1.2.2.1 Внешние подводные освидетельствования МПТ и его трассы должны проводиться в целях:

фиксации любых внешних воздействий по трассе (следов от постановки якорей, использования орудий рыболовства, волновых воздействий и течений, ледовой экзарации, наносов/размывов донного грунта и т.д.);

выявления внешних дефектов МПТ, включая нарушения покрытий, и/или их последствия (утечки транспортируемой среды);

контроля плано-высотного положения МПТ, включая контроль величины защитного слоя грунта или бермы над верхней образующей МПТ (в случае МПТ с заглублением в донный грунт/берму);

контроля провисающих участков МПТ относительно дна (в случае МПТ без заглубления в донный грунт);

определения параметров донной ледовой экзарации, размыва или наноса донного грунта (при наличии);

контроля гидрологических характеристик (температуры воды, скорости и направлений течений, батиметрии и т.д.);

контроля средств электрохимической защиты трубопровода от коррозии;

выполнения фото- видеосъемки по трассе МПТ;

составления технического отчета о состоянии МПТ и архивации данных отчета.

4.1.2.2.2 Процедура внешнего подводного освидетельствования (или отдельные процедуры по видам работ) должна соответствовать требованиям технического задания на проведение данных работ, требованиям регламента технической эксплуатации МПТ, требованиям национальных и/или международных стандартов и стандартов предприятия владельца/оператора МПТ и быть одобрена Регистром.

4.1.2.2.3 Внешние подводные освидетельствования МПТ и его трассы могут проводиться с использованием водолазов и/или приборных средств, установленных на плавсредствах или судах в зависимости от протяженности трассы, вида и глубины акватории. Требования к поставщикам услуг, использующим для обследования водолазов, должны соответствовать 1.9.2.5.

Контрольные водолазные спуски, как правило, осуществляются также в тех случаях, когда приборными методами требуемые данные получить невозможно или необходимо их уточнение для повышения достоверности результатов освидетельствований.

4.1.2.2.4 Средства измерений, предназначенные для контроля за техническим состоянием МПТ и его трассы, а также приборы, используемые для коррекции измеряемых величин, должны быть поверены и откалиброваны.

Кроме того, должна быть проведена проверка геодезической основы (физической целостности и координат известных реперов), и, если необходимо:

должны быть выбраны точки установки и развертывания базовых станций для обеспечения позиционирования с использованием спутниковых средств навигации;

должен быть организован водомерный пост.

4.1.2.2.5 Обследование трассы МПТ должно завершаться:

построением трехмерной цифровой модели рельефа (ЦМР) трассы МПТ;

составлением карты рельефа дна вдоль трассы МПТ (как правило, в масштабе 1:5000).

4.1.2.2.6 ЦМР должна позволять сравнивать (накладывать) результаты обследований с предыдущими для выявления изменений пространственного положения МПТ и динамики деформации морского дна.

4.1.2.2.7 Все файлы данных и картографические материалы должны иметь привязку к географическим координатам (например, WGS, СК-42) и пикетам трассы МПТ.

4.1.2.2.8 ЦРМ и картографические материалы, указанные в 4.1.2.2.5, должны отражать:

плановое проектное или построечное (*as build*) и фактическое положение МПТ с указанием границ и длин провисающих или обнаженных участков или участков, где заглубление МПТ выходит за пределы допускаемого по проекту;

батиметрические данные с указанием следов внешнего воздействия (ледовой экзарации, следы орудий рыбной ловли, посторонние предметы и т.д.);

продольный профиль МПТ с указанием отметок грунта, границ и длин провисающих или обнаженных участков или участков, где заглубление МПТ выходит за пределы допускаемого по проекту;

плановые и продольные виды (для карт в более крупном масштабе) каждого провисающего или обнаженного участка или участка, где заглубление МПТ выходит за пределы допускаемого по проекту, с поперечными профилями.

4.1.2.2.9 Обследование трассы МПТ в целях получения данных для построения указанных выше ЦРМ и/или картографического материала должно быть выполнено с использованием гидроакустических приборных комплексов, как правило, включающих:

многолучевые эхолоты (МЛЭ);

гидролокаторы бокового обзора (ГБО);

однолучевые эхолоты;

аппаратуру для определения величины защитного слоя донного грунта (для заглубленных в донный грунт МПТ) — см. 4.1.2.2.11;

аппаратуру для коррекции данных гидроакустического измерительного оборудования — см. 4.1.2.2.21;

телеуправляемые подводные или автономные подводные аппараты (ТПА/ROV или АПА/AUV) различного класса и назначения¹.

Выбор конкретного типа оборудования, применяемого для обследований, должен учитывать диапазоны глубин по трассе МПТ и ее протяженность.

4.1.2.2.10 Плановая точность измерения геометрических параметров участков МПТ (с провисаниями, оголениями, размывами и т.п.) должна составлять $\pm 0,1$ м, а высотная точность измерения $\pm 1,0$ см.

4.1.2.2.11 Защитный слой грунта над МПТ определяется по высотным отметкам верхней образующей МПТ при использовании оборудования для локации положения заглубленных в донный грунт МПТ (электромагнитные, магнитные, гидроакустические и другие профилографы — трубопоисковые приборы/трассоискатели), обеспечивающим:

для глубин до 10 м — абсолютные погрешности при определении планового положения МПТ не более 0,5 м и высотного положения — не более 0,1 м;

для глубин от 10 до 20 м — абсолютные погрешности не более 0,7 м и 0,2 м, соответственно;

для остальных глубин — по согласованию с Регистром.

4.1.2.2.12 Используемая для обследований гидроакустическая аппаратура должна обеспечивать выявление любых техногенных и природных посторонних предметов размером $0,3 \times 0,3 \times 0,3$ м и более, находящихся в непосредственной близости от МПТ на расстоянии до 10 м, которые должны быть зафиксированы на картографических материалах.

4.1.2.2.13 Для проведения обследований трасс подводных трубопроводов должны применяться МЛЭ, имеющие угловое разрешение не более $1,5^\circ$ и рабочую частоту не ниже 300 кГц. При этом МЛЭ должен работать в режиме максимально возможного ступенчатого лучей.

Контроль данных МЛЭ должен быть осуществлен с применением однолучевого эхолота, который также применяется для проведения батиметрии.

4.1.2.2.14 ГБО, как правило, должны устанавливаться на буксируемых подводных носителях. Применяемые ГБО должны иметь угловое разрешение не хуже $1,0^\circ$ и разрешение по дистанции не более 0,1 м при рабочей частоте 400 Гц и выше. Установка носителя ГБО от обследуемого дна должна составлять 10 — 12 % от используемого диапазона наклонной дальности.

4.1.2.2.15 При обнаружении и обследовании на дне борозд ледовой экзарации должны фиксиро-

ваться их параметры, указанные в 8.3.2 части I «Морские подводные трубопроводы» Правил МПТ.

4.1.2.2.16 При площадном обследовании трассы МПТ следует планировать минимум три продольных галса: центральный — над осью МПТ и два параллельных — справа и слева шириной 15 — 25 м от оси МПТ. В общем случае количество продольных галсов зависит от следующего:

необходимой ширины обследования трассы МПТ, например, с учетом количества ниток МПТ;

расстояния между галсами;

ширины полосы обзора МЛЭ.

4.1.2.2.17 При площадной съемке трассы МПТ должно быть обеспечено не менее 50 % степени перекрытия смежных полос, при этом рекомендуемое значение составляет 100 % (в этом случае каждый участок рельефа дна обследуется МЛЭ дважды для увеличения точек промера).

4.1.2.2.18 С целью повышения достоверности результатов следует выполнять не менее трех калибровочных галсов, проходящих через характерные участки рельефа дна, которые легко дешифруются при камеральной обработке.

4.1.2.2.19 Максимальная допустимая скорость плавсредства или судна при промерах должна быть рассчитана с учетом обеспечения полного покрытия дна результатами съемки и выполнения как минимум 100 % акустического освещения. Калибровка МЛЭ должна проводиться на скорости, равной скорости плавсредства/судна при выполнении замера.

4.1.2.2.20 При выполнении внешнего подводного освидетельствования обследованиям с применением ТПА/АПА, как правило, должны быть подвержены участки МПТ и его трассы, которые по результатам гидролокационного обследования показали наличие указанных в 4.1.2.2.1 целей.

ТПА/АПА помимо установленного на них гидролокационного и другого оборудования для обследований должны быть оснащены подводной навигационной системой позиционирования (это же требование распространяется и на водолазов). Система подводного позиционирования должна обеспечивать относительную погрешность измерения планово-высотных координат объекта не более 5 % от дистанции между ним и антенной системы.

4.1.2.2.21 Данные, получаемые с использованием гидроакустических приборов, должны подлежать коррекции с применением измерителей скорости звука в воде (не менее трех раз в день) и регистраторов перемещений плавсредств или судов при качке на основе гирокомпасов.

4.1.2.2.22 При проведении подводных освидетельствований с применением гидроакустических

¹ Кроме/вместо применения телеуправляемых подводных аппаратов возможно использования водолазных обследований с соответствующим оборудованием.

приборов должен быть разработан и представлен на рассмотрение Регистру план контроля качества выполняемых работ, включающий в общем случае следующие мероприятия:

мониторинг точности измерений МЛЭ по вертикальному лучу;

оперативное отображение в двухмерном и трехмерном виде полосы обзора МЛЭ и визуальный контроль рельефа;

оценку значений отклонения глубин, измеренных с разных галсов, в зоне перекрытия смежных полос;

измерение скорости звука в воде и калибровка датчиков;

контроль технологии проведения работ;

определение местоположения;

настройку каналов правого и левого бортов ГБО и их работоспособности;

мониторинг работы навигационно-гидрографического оборудования;

достоверность значений дифференциальных поправок (DGPS);

контроль ширины перекрытия смежных полос промера.

4.1.2.2.23 Предприятие, оказывающее услуги по подводным освидетельствованиям МПТ, должно обладать необходимыми лицензированными программными средствами для «сшивки» в процессе камеральной обработки результатов промеров, выполненных на различных галсах по всей трассе МПТ, взаимного дополнения результатов съемок МЛЭ, ГБО, однолучевого эхолота и других используемых приборных средств для построения ЦРМ и картографических материалов, указанных в **4.1.2.2.8**.

4.1.2.2.24 Для контроля состояния антикоррозионной изоляции МПТ и определения мест ее повреждения могут применяться электромагнитные, электрометрические и другие системы, обеспечивающие выявление мест нарушения изоляции с вероятностью не менее 0,8. Абсолютная погрешность измерения планового положения мест повреждения должна составлять не более 0,5 м (относительно судна или места измерения со льда).

4.1.2.2.25 Состояние балластировки МПТ определяется водолазным осмотром и/или с применением ТПА/АПА, оснащенных телевизионными системами. При использовании бетонных/железобетонных балластных покрытий определяются участки с нарушениями целостности покрытия (отслоения, трещины, примятости и т.д.). При использовании балластных грузов необходимо определять участки МПТ с нарушениями устойчивости грузов и изменениями в их расположении. Величины допускаемых повреждений балластировки всех видов должны быть согласованы с Регистром.

4.1.2.3 Внутритрубная диагностика МПТ.

4.1.2.3.1 Внутритрубная диагностика с помощью снарядов-дефектоскопов должна проводиться в целях выявления, регистрации и установления координат (привязки к раскладке труб МПТ/трассе МПТ) следующих аномалий и конструктивных элементов:

нарушений формы поперечного сечения трубы (овальность, гофр, вмятины);

дефектов стенок труб и сварных соединений металлургического, коррозионного и механического происхождения (расслоения, поры, шлаковые включения, внутренняя и внешняя коррозии, задиры, царапины и т.д.);

трещин и трещиноподобных дефектов (продольных и поперечных в сварных швах и в основном металле);

смещения кромок кольцевых сварных швов;

уменьшения толщин стенок труб;

регистрации сварных швов, конструктивных элементов МПТ и раскладки труб;

измерения радиусов поворотов, определения пространственного положения и длины МПТ.

Для МПТ без заглубления в донный грунт состав регистрируемых дефектов с помощью дефектоскопа-снаряда может быть изменен в соответствии с составом работ, проводимых при внешнем подводном обследовании (дефектации) МПТ.

4.1.2.3.2 Процедура подготовки и проведения внутритрубной диагностики должна соответствовать требованиям технического задания на проведение данных работ, требованиям регламента технической эксплуатации МПТ, требованиям национальных и/или международных стандартов (в частности, стандарта POF — Форума операторов трубопроводов) и стандартов предприятия владельца/оператора МПТ и быть одобрена Регистром.

В процедуре должны быть указаны тип (или типы/секции) диагностического снаряда (используемый физический принцип неразрушающего контроля) и применяемая методика/нормативно-технический документ по оценке допустимости дефектов. Использование диагностических снарядов нескольких типов/секций позволяет исключить низкую вероятность обнаружения дефектов, обусловленную ориентацией дефекта по направлению действия физического поля, используемого для диагностики (например, использование ультразвукового и магнитного снарядов/секций, выявляющих дефекты разной направленности).

4.1.2.3.3 Процесс внутритрубной диагностики, как правило, должен включать следующие этапы:

калибровку внутритрубных диагностических снарядов;

очистку и калибровку внутренней полости МПТ;

профилеметрию внутренней полости МПТ;

собственно внутритрубную диагностику;

интерпретацию (расшифровку) данных диагностики:

в автоматическом режиме для всех аномалий и в ручном режиме для дефектов, выявленных как критические;

оценку критичности дефектов;
подготовку отчета.

Кроме того, должны быть разработаны мероприятия, которые следует проводить при незапланированной остановке/блокировании внутритрубного снаряда в полости МПТ.

4.1.2.3.4 Поставщик услуг, проводящий внутритрубную диагностику, на основании интерпретации данных диагностики, которая осуществляется, как правило, разработчиком внутритрубного диагностического снаряда, должен провести оценку критичности дефектов в соответствии с требованиями одобренной Регистром технической документации, национальных, международных стандартов и/или стандартов предприятий. При этом могут быть использованы рекомендуемые Регистром оценки допустимости дефектов — см. приложения 3 — 6.

Все обнаруженные дефекты (аномалии) должны быть зафиксированы и ранжированы по степени соответствия принятым критическим параметрам дефектов. Полученная таким образом совокупность дефектов подлежит статистической обработке в целях определения концентрации определенных видов дефектов и их распределению по всей длине МПТ.

На основании расчетов статической прочности, коррозионного развития и усталостной прочности определяется ресурс каждого дефекта, превышающего установленный уровень. По результатам расчетов проверяются величина допустимого рабочего давления и рекомендуемый срок устранения дефектов для последующего формирования заказчиком программы ремонта и восстановления, если необходимо, эксплуатационных характеристик МПТ.

4.1.2.3.5 Перед началом внутритрубной диагностики внутренняя полость МПТ должна быть очищена (если необходимо, многократно) и откалибрована с помощью очистных скребков и магнитного очистного поршня-шаблона диаметром, как правило, не менее 85 % от внутреннего диаметра МПТ.

4.1.2.3.6 Внутритрубные диагностические снаряды (ВДС), включая профиломеры, перед началом работ в обязательном порядке подлежат калибровке на стенде с имитаторами дефектов, при этом результаты калибровочной диагностики должны пройти стандартную процедуру расшифровки и аналитической обработки. Отчет о калибровке ВДС может быть запрошен Регистром для рассмотрения.

4.1.2.3.7 ВДС должны быть оснащены системами слежения за их местоположением в МПТ и регистрации факта и времени их прохождения через маркерные пункты.

4.1.2.3.8 При проведении внутритрубной диагностики различными ВДС или разными поставщиками услуг должна быть обеспечена синхронизация данных диагностики (так называемое «совмещение прогонов» — использование единой нумерации сварных стыков и труб) внутритрубных снарядов для возможности отслеживания динамики изменения существующих дефектов и выявления новых.

4.1.2.3.9 Профиломеры, предназначенные для измерения проходного сечения и дефектов геометрии МПТ, должны обеспечивать:

получение и регистрацию диагностической информации об отклонениях геометрии внутренней полости МПТ, включая конструктивные элементы МПТ, сварные швы, овальность, гофр, вмятины;

получение и регистрацию информации о вертикальном и горизонтальном профиле МПТ — измерение радиусов поворотов, определения пространственного положения и длины МПТ (при наличии навигационного модуля);

хранение и передачу полученной информации для дальнейшей обработки и интерпретации.

4.1.2.3.10 Профиломеры должны обеспечивать обнаружение и измерение в автоматическом режиме со следующими погрешностями:

глубины вмятин и гофр с вероятностью обнаружения 0,8 — не более $\pm 0,5$ % от наружного диаметра МПТ;

длины вмятин и гофр с вероятностью обнаружения 0,8 — не более ± 10 мм;

ширины вмятин и гофр с вероятностью обнаружения 0,8 — не более ± 100 мм;

овальности с вероятностью обнаружения 0,9 — не более 2,0 % от наружного диаметра МПТ или 6 мм, в зависимости от того что больше.

В ручном режиме, как правило, должны достигаться более точные измерения указанных дефектов.

4.1.2.3.11 Вероятность правильной идентификации профиломерами указанных в 4.1.2.3.10 дефектов, а также конструктивных элементов МПТ (сварных швов, арматуры, тройников и т.п.) должна составлять в автоматическом режиме не менее 0,9.

4.1.2.3.12 Модуль навигации должен быть оснащен гироскопической системой, акселерометрами и оборудованием для регистрации сигналов маркерной и одометрической систем, а также каналом высокоточного измерения времени.

Погрешность измерения расстояния от ближайшего кольцевого сварного шва должна быть не более $\pm 0,05$ м при достоверности 0,8. Погрешность измерения расстояния одометрической системой между маркерами — не более $\pm 0,3$ % от этого расстояния при достоверности 0,8.

4.1.2.3.13 Расстояние между маркерами, устанавливаемыми снаружи МПТ в процессе обетонирования труб или укладки МПТ (для МПТ

без балластного покрытия), должно составлять не более 2,0 км.

После укладки/заглубления МПТ должны быть установлены GPS/ГЛОНАСС координаты как маркеров, так и протекторов. Рекомендуется для заглубленных МПТ в процессе засыпки траншеи выводить на поверхность донного грунта какие-либо метки (придонный буй, грузило и т.п.), соответствующие местам установки маркеров на МПТ.

При корректировке данных модуля навигации с использованием координат маркеров точность определения координат МПТ в горизонтальной плоскости должна составлять не более 1,0 м, в вертикальной — 0,5 м (при этом скорость ВДС, как правило, должна составлять не более 1 — 2 м/с).

4.1.2.3.14 Магнитные ВДС должны быть оснащены источниками постоянного магнитного потока продольной (MFL) и/или поперечной (CMFL) направленности, а также системой магнитных датчиков различных типов, позволяющих:

фиксировать дефекты поперечной и /или продольной направленности в теле трубы и сварных швах;

определять (внутреннюю или внешнюю) поверхность трубы, на/у которой расположен дефект;

определять толщину стенки трубы.

Магнитные ВДС должны быть оборудованы источником питания, системой обработки и записи данных, оборудованием для регистрации сигналов маркерной и одометрической систем, а также каналом высокоточного измерения времени.

4.1.2.3.15 Магнитные ВДС продольным (MFL) и/или поперечным (CMFL) намагничиванием должны обеспечивать идентификацию в автоматическом режиме с вероятностью не менее 0,9 следующих внутренних и внешних дефектов:

коррозионного (общего и питтингового) износа;

рисков, задигов, выбоин;

изменения толщины стенки трубы;

гофров и вмятин с острым профилем и в комбинации с потерей металла;

поперечных и/или продольных трещин в теле трубы и сварных швах (с учетом направленности намагничивания);

аномалий поперечных и/или продольных сварных швов (с учетом направленности намагничивания);

наличия конструктивных элементов МПТ и особенностей вне стенки трубы (посторонних металлических предметов).

Следует иметь в виду, что плоские расслоения в стенке трубы плохо идентифицируются магнитными ВДС, несколько лучше — с вероятностью от 0,5 до 0,9 идентифицируются наклонные расслоения, в том числе выходящие на поверхность.

4.1.2.3.16 Погрешности измерения размеров дефектов потери металла в автоматическом режиме с вероятностью 0,9 должна составлять не более:

глубины: $\pm (0,13 — 0,25)$ от толщины стенки трубы;

ширины и длины: $\pm (18 — 24)$ мм;

толщины стенки: $\pm (0,10 — 0,15)$ от толщины стенки трубы,

при этом в зависимости от направления намагничивания и толщин стенки погрешности измерения продольно или поперечно ориентированных дефектов могут изменяться.

В ручном режиме, как правило, должны достигаться более точные измерения параметров дефектов.

4.1.2.3.17 Погрешности измерения трещин/трещиноподобных дефектов в автоматическом режиме с вероятностью 0,8 должна составлять, не более:

глубины: $\pm 0,20$ от толщины стенки трубы;

длины: $\pm (20 — 25)$ мм;

минимальное раскрытие трещины: 0,15 мм,

в зависимости от направления намагничивания и толщин стенки погрешности измерения продольно или поперечно ориентированных дефектов могут изменяться.

В ручном режиме, как правило, должны достигаться более точные измерения параметров дефектов.

4.1.2.3.18 Для применения ультразвуковых ВДС необходимо обеспечение акустического контакта между его преобразователями и стенкой трубы, что возможно при транспорте по МПТ жидких сред (нефть, нефтепродукты, вода), причем наличие газообразной фазы должно быть крайне ограничено.

Могут быть применены ультразвуковые ВДС с преобразователями прямой направленности (WM) и наклонными (CD) преобразователями. В остальном ультразвуковые ВДС должны быть оборудованы источником питания, системой обработки и записи данных, оборудованием для регистрации сигналов маркерной и одометрической систем, а также каналом высокоточного измерения времени.

4.1.2.3.19 Ультразвуковые ВДС типа WM должны обеспечивать идентификацию в автоматическом режиме с вероятностью не менее 0,9 следующих внутренних и внешних дефектов:

коррозионного (общего и питтингового) износа;

рисков, задигов, выбоин;

изменения толщины стенки трубы;

расслоения различных типов в теле трубы;

гофров и вмятин с острым профилем;

наличия конструктивных элементов МПТ.

Идентификация снарядами WM трещин/трещиноподобных дефектов различного направления в основном металле и сварных швах на должном уровне не обеспечивается.

4.1.2.3.20 Погрешность измерения снарядами WM размеров дефектов потери металла (размером более 10 мм) с вероятностью 0,9 должна составлять, не более:

глубины: $\pm (0,7 — 1,0)$ мм;

ширины: $\pm (10 — 16)$ мм;

длины: $\pm (6 — 9)$ мм;

смещения кромок свариваемых труб: $\pm (0,7 — 1,4)$ мм;

толщины стенки: $\pm 0,7$ мм.

4.1.2.3.21 Ультразвуковые ВДС типа CD должны обеспечивать идентификацию в автоматическом режиме с вероятностью не менее 0,9 следующих внутренних и внешних дефектов:

трещин/трещиноподобных дефектов тела трубы;

дефектов сварных швов (непроваров, подрезов, несплавлений и т.д.);

расслоения стенок труб с выходом на поверхность.

Для возможности идентификации трещин и трещиноподобных дефектов различной ориентации (продольных и поперечных) могут быть применены различные варианты компоновки преобразователей:

CDL для выявления дефектов с продольной ориентацией;

CDC для выявления дефектов с поперечной ориентацией.

4.1.2.3.22 Минимальный размер обнаруживаемых дефектов с вероятностью не менее 0,9 для ВДС типа CD должен составлять в длину 50 мм, на глубину — 1,5 мм.

Точность определения длины трещиноподобного дефекта с вероятностью 0,9 должна составлять не более ± 10 мм.

4.1.2.3.23 Применение внутритрубных диагностических снарядов с применением вихретокового метода или электромагнитно-акустического метода должно осуществляться на основании одобренной РС технической документации.

4.1.2.3.24 Для измерения толщины стенок МПТ при внешнем подводном обследовании (дефектации) МПТ могут применяться ультразвуковые и др. толщиномеры с абсолютной погрешностью измерения не более 0,5 мм.

4.1.2.3.25 При внешнем подводном обследовании (дефектации) МПТ, в том числе, для которых проведение внутритрубной диагностики невозможно, должны выявляться дефекты МПТ, указанные в **4.1.2.3.1**. Данные работы могут быть выполнены в комплексе с работами, указанными в **4.1.2.2.1**. В качестве приборов неразрушающего контроля должно использоваться оборудование, основанное на различных физических принципах и специально предназначенное для работ в подводных условиях (например, метод измерения поля переменного тока — метод ИППТ/АСМГ для выявления поверхностных и подповерхностных дефектов в металлических МПТ).

4.1.2.3.26 Система катодной или протекторной защиты стальных МПТ обследуется на предмет выявления и/или замеров (при этом используются данные мониторинга станций катодной защиты):

катодного потенциала на участках МПТ (в особенности на тех, где выявлены коррозионные поражения);

состояния анодов, напряжения на анодах и плотности анодного тока;

состояния протекторов (жертвенных анодов) и их подключений;

состояния изолирующих фланцев и сопротивления электрической изоляции;

подводных электрокабелей анодных линий и элементов их подключения.

Параметры катодной и протекторной защиты должны соответствовать согласованным с Регистром проектным данным с учетом оговоренных в проекте изменений этих параметров, соответствующих конкретному сроку эксплуатации МПТ.

4.1.2.3.27 Электрометрические обследования МПТ, помимо указанного в **4.1.2.3.26**, проводятся в целях:

замера поляризионных потенциалов незаглубленных МПТ с использованием навесного оборудования для ROV или для использования водолазом;

поиска мест повреждения антикоррозионных покрытий при использовании аппаратуры регистрации наведенных электромагнитных полей МПТ при подключении его к специализированному генератору переменного тока;

поиска мест повреждения антикоррозионных покрытий по разности потенциалов «объект — грунт» при работающей катодной защите, по величине защитной плотности тока и/или по величине переходного сопротивления «объект — вода».

4.1.2.3.28 При наличии на трассе МПТ свободных пролетов допускаемой величины (см. **4.1.3.1.2**) должны быть определены вибрационные нагрузки, возникающие при действии на этом участке МПТ подводных течений (срыв вихрей), и проверена усталостная прочность МПТ в этом пролете. Расчет усталостной прочности должен быть одобрен Регистром.

4.1.3 Дефектации МПТ.

Под дефектацией следует понимать освидетельствование МПТ Регистром для установления видов дефектов в них, сопровождающееся инструментальным определением численных параметров дефектов, регистрацией этих параметров и оценкой допустимости (недопустимости) дальнейшей эксплуатации МПТ с обнаруженными дефектами. Дефектация МПТ должна производиться признанной Регистром организацией в присутствии инспекторов Регистра.

4.1.3.1 Дефектация стальных МПТ.

4.1.3.1.1 Дефекты стальных МПТ классифицируются следующим образом:

.1 глобальные дефекты:

отклонение МПТ от первоначальной трассы, включая размывы грунта под трубопроводом, лежащем на дне;

размывы грунта, приводящие к частичному или полному оголению МПТ, первоначально заглубленного в грунт;

нарушение герметичности МПТ;

нарушение изоляции и балластного покрытия МПТ;

.2 локальные дефекты:

дефекты формы — отклонения от правильной геометрической формы трубы;

дефекты потери металла — коррозионные поражения, характеризующиеся определенной глубиной поражения и его площадью: протяженностью как по длине трубы, так и по ее окружности;

дефекты потери сплошности — расслоения, питтинговые или язвенные поражения, задиры, риски, трещины и трещиноподобные дефекты, характеризующиеся глубиной и протяженностью по одному направлению.

4.1.3.1.2 Оценка допустимости указанных выше дефектов проводится на основании анализа напряженно-деформированного состояния материала трубы МПТ в районе дефекта при известном рабочем давлении и параметрах материала. Оценка допустимости дефектов труб МПТ рекомендуется производить по процедурам, описывающим:

.1 отклонения от первоначальной трассы — в соответствии с приложением 1;

.2 провисание участка в результате размыва грунта — в соответствии с приложением 2;

.3 вмятины на поверхности труб — в соответствии с приложением 3;

.4 поверхностную коррозию труб (дефект потери металла) — в соответствии с приложением 4;

.5 точечную (питтинговую) и язвенную коррозию труб — в соответствии с приложением 5;

.6 задиры, риски, расслоения, трещины и трещиноподобные дефекты — в соответствии с приложением 6.

При оценке допустимости дефектов следует учитывать возможность их возрастания за период до следующей диагностики в соответствии с указанными приложениями.

По согласованию с РС для оценки допустимости дефектов МПТ могут быть применены национальные и/или международные стандарты, стандарты предприятий, нормативные документы ИКО или национальных органов технического надзора.

4.1.3.1.3 По результатам осуществления дефектации с расчетными процедурами проверки допустимости выявленных дефектов владельцем (организацией, осуществляющей дефектацию) составляется акт с приложением расчетных процедур, которые должны быть одобрены Регистром.

4.1.3.1.4 При превышении параметров выявленных дефектов их допустимых значений данные дефекты считаются недопустимыми. Для МПТ, имеющих недопустимые дефекты, по согласованию в Регистром могут быть осуществлены:

ремонтные работы по устранению недопустимых дефектов;

снижение рабочих параметров транспортируемой среды (давления) с организацией периодического контроля за состоянием дефекта;

вывод МПТ из эксплуатации (временный до устранения дефектов или окончательный).

Технология проведения ремонтных работ и обоснование снижения рабочих параметров транспортируемой среды разрабатывается владельцем МПТ и одобряются Регистром.

4.1.3.2 Дефектация гибких полимерно-металлических МПТ.

Процедура дефектации гибких полимерно-металлических МПТ и параметры допустимых дефектов разрабатываются владельцем МПТ на основании стандартов предприятий (изготовителей) ГПМТ и являются предметом специального рассмотрения Регистра.

4.1.4 Периодичность освидетельствований МПТ.

4.1.4.1 Основные требования к проведению Регистром периодических освидетельствований должны соответствовать **1.4.4** Правил МПТ и представлены для стальных МПТ в табл. **4.1.4.1**.

4.1.4.2 Помимо периодических освидетельствований Регистром может быть проведено первоначальное освидетельствование, которое осуществляется с целью установления класса МПТ:

впервые предъявляемому Регистру для классификации, в том числе, ранее имевший класс Регистра, но утративший его по каким-либо причинам;

построенному не по правилам Регистра и без технического наблюдения Регистра.

Объем первоначальных освидетельствований МПТ устанавливается Регистром.

4.1.4.3 Очередное освидетельствование МПТ для возобновления класса имеет целью установить, что техническое состояние подводного трубопровода удовлетворительно и соответствует требованиям Правил МПТ, и предполагает проведение испытаний трубопровода, арматуры, систем автоматизированного управления, аварийно-предупредительной сигнализации, защиты и индикации. Очередные освидетельствования, объем которых определяется Регистром (см. табл. **4.1.4.1**), проводятся, как правило, через пятилетние периоды.

4.1.4.4 Обязательное ежегодное освидетельствование предполагает освидетельствование подводного трубопровода, включая арматуру, системы автоматизированного управления, аварийно-предупредительной сигнализации, защиты, индикации и другого

Таблица 4.1.4.1

Объем периодических освидетельствований морских подводных трубопроводов

О – осмотр с обеспечением, если необходимо, доступа, вскрытия или демонтажа, а также использования средств локации заглубленных МПТ;

С – наружный осмотр;

М – замеры (толщин, сопротивления изоляции, величин дефектов и т.п.);

Н – испытания давлением;

Р – проверка в действии (механизма приводов, средств сигнализации и т.д.);

Е – проверка наличия действующих документов и/или клейм о поверке или калибровке контрольно-измерительных приборов.

Объект освидетельствования МПТ	Освидетельствования МПТ																			
	1-е ежегодное	2-е ежегодное	Промежуточное	4-е ежегодное	1-е очередное	1-е ежегодное	2-е ежегодное	Промежуточное	4-е ежегодное	2-е очередное	1-е ежегодное	2-е ежегодное	Промежуточное	4-е ежегодное	3-е очередное	1-е ежегодное	2-е ежегодное	Промежуточное	4-е ежегодное	4-е очередное
Срок эксплуатации МПТ, лет	1	2	3	4	5	6	7	8	9	10	11	12	13	14	15	16	17	18	19	20 и т.д.
1 МПТ с заглублением в донный грунт																				
1.1 Общее обследование трассы МПТ	С	С	СМ ¹ Е	С	СМ ¹ Е	С	С	СМ ¹ Е	С	СМ ¹ Е	С	С	СМ ¹ Е	С	СМ ¹ Е	С	С	СМ ¹ Е	С	СМ ¹ Е
1.2 Местоположение МПТ и величина защитного слоя грунта над МПТ	О	О	ОМ ² Е	О	ОМ ² Е	О	О	ОМ ² Е	О	ОМ ² Е	О	О	ОМ ² Е	О	ОМ ² Е	О	О	ОМ ² Е	О	ОМ ² Е
1.3 Внутритрубная диагностика, в том числе на объекте, указанном в п. 1.9			М ³ Е		М ³ Е			М ³ Е		М ³ Е			М ³ Е		М ³ Е			М ³ Е		М ³ Е
1.4 Гидравлические испытания, в том числе на объектах, указанных в пп. 1.5, 1.6, 1.9					ОНЕ ⁴					ОНЕ ⁴					ОНЕ ⁴					ОНЕ ⁴
1.5 Запорная арматура	О	О	ОМ ⁵ ЕР	О	ОМ ⁵ ЕР	О	О	ОМ ⁵ ЕР	О	ОМ ⁵ ЕР	О	О	ОМ ⁵ ЕР	О	ОМ ⁵ ЕР	О	О	ОМ ⁵ ЕР	О	ОМ ⁵ ЕР
1.6 Фланцевые соединения	С	С	СМ ⁶ Е	С	СМ ⁶ Е	С	С	СМ ⁶ Е	С	СМ ⁶ Е	С	С	СМ ⁶ Е	С	СМ ⁶ Е	С	С	СМ ⁶ Е	С	СМ ⁶ Е
1.7 Система катодной защиты или протекторная защита	О	О	ОМ ⁶ Е	О	ОМ ⁶ Е	О	О	ОМ ⁶ Е	О	ОМ ⁶ Е	О	О	ОМ ⁶ Е	О	ОМ ⁶ Е	О	О	ОМ ⁶ Е	О	ОМ ⁶ Е
1.8 Системы сигнализации и автоматизации	О	О	ОР	О	ОР	О	О	ОР	О	ОР	О	О	ОР	О	ОР	О	О	ОР	О	ОР
1.9 Стояк и/или выход МПТ на берег	С	С	СМ ⁷ Е	С	СМ ⁷ Е	С	С	СМ ⁷ Е	С	СМ ⁷ Е	С	С	СМ ⁷ Е	С	СМ ⁷ Е	С	С	СМ ⁷ Е	С	СМ ⁷ Е
2 МПТ без заглубления																				
2.1 Общее обследование трассы	С	С	СМ ¹ Е	С	СМ ¹ Е	С	С	СМ ¹ Е	С	СМ ¹ Е	С	С	СМ ¹ Е	С	СМ ¹ Е	С	С	СМ ¹ Е	С	СМ ¹ Е
2.2 Определение пространственного положения МПТ на донном грунте	С	С	СМ ⁸ Е	С	СМ ⁸ Е	С	С	ОМ ⁸ Е	С	СМ ⁸ Е	С	С	СМ ⁸ Е	С	ОМ ⁸ Е	С	С	СМ ⁸ Е	С	ОМ ⁸ Е
2.3 Изоляционное покрытие	О	О	СМ ⁹ Е	О	СМ ⁹ Е	О	О	СМ ⁹ Е	О	СМ ⁹ Е	О	О	СМ ⁹ Е	О	ОМ ⁹ Е	О	О	СМ ⁹ Е	О	ОМ ⁹ Е
2.4 Балластное покрытие (балластные грузы)	С	С	С	С	С	С	С	С	С	С	С	С	С	С	С	С	С	С	С	С
2.5 Измерение толщин, внешних дефектов	О	О	ОМ ¹⁰ Е	О	ОМ ¹⁰ Е			ОМ ¹⁰ Е		ОМ ¹⁰ Е			ОМ ¹⁰ Е		ОМ ¹⁰ Е			ОМ ¹⁰ Е		ОМ ¹⁰ Е
2.6 Внутритрубная диагностика, в том числе на объекте, указанном в п. 2.12			М ¹⁰ Е		М ¹⁰ Е			М ¹⁰ Е		М ¹⁰ Е			М ¹⁰ Е		М ¹⁰ Е			М ¹⁰ Е		М ¹⁰ Е
2.7 Гидравлические испытания, в том числе на объектах, указанных в пп. 2.8, 2.9, 2.12					ОНЕ ⁴					ОНЕ ⁴					ОНЕ ⁴					ОНЕ ⁴
2.8 Запорная арматура	О	О	ОМ ⁵ ЕР	О	ОМ ⁵ ЕР	О	О	ОМ ⁵ ЕР	О	ОМ ⁵ ЕР	О	О	ОМ ⁵ ЕР	О	ОМ ⁵ ЕР	О	О	ОМ ⁵ ЕР	О	ОМ ⁵ ЕР
2.9 Фланцевые соединения	С	С	СМ ⁶ Е	С	СМ ⁶ Е	С	С	СМ ⁶ Е	С	СМ ⁶ Е	С	С	СМ ⁶ Е	С	СМ ⁶ Е	С	С	СМ ⁶ Е	С	СМ ⁶ Е
2.10 Система катодной защиты или протекторная защита	О	О	ОМ ⁶ Е	О	ОМ ⁶ Е	О	О	ОМ ⁶ Е	О	ОМ ⁶ Е	О	О	ОМ ⁶ Е	О	ОМ ⁶ Е	О	О	ОМ ⁶ Е	О	ОМ ⁶ Е
2.11 Системы сигнализации и автоматизации	О	О	ОР	О	ОР	О	О	ОР	О	ОР	О	О	ОР	О	ОР	О	О	ОР	О	ОР
2.12 Стояк и/или выход МПТ на берег	С	С	СМ ⁷ Е	С	СМ ⁷ Е	С	С	СМ ⁷ Е	С	СМ ⁷ Е	С	С	СМ ⁷ Е	С	СМ ⁷ Е	С	С	СМ ⁷ Е	С	СМ ⁷ Е

¹Замеры скоростей течений, донных отложений и деформаций грунтов.

²Замеры заглубления МПТ в донный грунт.

³Замеры величин дефектов в соответствии с 4.1.2.3.

⁴Гидравлические испытания проводятся после ремонтов, переоборудования, модернизации или истечения расчетного срока эксплуатации, а также при не проведении (неполном проведении) дефектации МПТ.

Окончание табл. 4.1.4.1

⁵Замеры величин дефектов при неразрушающем контроле (с учетом возможности доступа).⁶Замеры в соответствии с 4.1.2.3.27.⁷Дефектация по согласованию с Регистром с учетом возможности доступа.⁸Замеры в соответствии с 4.1.2.2.5 и 4.1.2.2.8.⁹Замеры в соответствии с 4.1.2.3.27.¹⁰Способы замеров дефектов (внутритрубная диагностика или внешняя дефектация) согласовываются с Регистром.

комплектуемого оборудования, в объеме, подтверждающем то, что трубопровод и его комплектующее оборудование продолжают отвечать требованиям Правил, что подтверждает класс подводного трубопровода.

Объем ежегодных освидетельствований устанавливается Регистром в соответствии с табл. 4.1.4.1.

4.1.4.5 Промежуточное освидетельствование подводного трубопровода осуществляются между очередными освидетельствованиями в сроки, согласованные с Регистром. Объем освидетельствования устанавливается Регистром.

4.1.4.6 Внеочередные освидетельствования МПТ (или его отдельных компонентов) проводятся при предъявлении к освидетельствованию во всех случаях, кроме первоначального и периодических освидетельствований. Внеочередное освидетельствование после аварии имеет целью выявить вид и характер повреждения, объем работ по устранению последствий аварии и определить возможность и условия сохранения класса трубопровода после их устранения.

Объем освидетельствований и порядок их проведения определяет Регистр, исходя из назначения освидетельствования, срока эксплуатации и технического состояния МПТ

4.1.5 Выдаваемые Регистром документы по результатам освидетельствований.

4.1.5.1 По результатам ежегодного/промежуточного/очередного освидетельствования МПТ Регистром оформляется Акт (форма 9.9.3), который при положительных результатах освидетельствований подтверждает действие Классификационного свидетельства (форма 9.9.2).

4.1.5.2 При положительных результатах очередного или первоначального освидетельствования МПТ Регистром оформляется Классификационное свидетельство (форма 9.9.2), действующее (с ежегодным подтверждением) до следующего очередного освидетельствования.

4.2 РЕМОНТ МОРСКИХ ПОДВОДНЫХ ТРУБОПРОВОДОВ

4.2.1 Общие положения.

4.2.1.1 Любой ремонт, затрагивающий объекты МПТ, которые указаны в Номенклатуре МПТ

(см. табл. 1.6.1), необходимо выполнять в соответствии с одобренной Регистром технической документацией, содержащей описания и технические требования по выполнению ремонтных операций.

4.2.1.2 Общие требования к выполнению ремонта МПТ должны соответствовать положениям 9.2 части I «Морские подводные трубопроводы» Правил МПТ.

4.2.1.3 Работы по ремонту на объектах МПТ, указанных в 4.2.1.1, должны выполняться предприятиями, проверенными Регистром в соответствии с требованиями 1.11 и/или имеющими признание Регистра для оказания этих услуг в соответствии с требованиями 1.9.

4.2.1.4 Планирование работ по ремонту МПТ проводится в зависимости от характера и степени опасности дефектов, выявленных в результате освидетельствований Регистра, и заключения о техническом состоянии МПТ в документах, которые указаны в 4.1.5.1.

4.2.1.5 Текущий ремонт МПТ выполняется его владельцем, как правило, совместно с техническим обслуживанием трубопровода по утвержденному графику, согласованному с Регистром.

4.2.2 Ремонт с применением усиливающих муфт.

4.2.2.1 Общие положения.

4.2.2.1.1 Усиливающие муфты устанавливаются на дефектный участок МПТ в целях снижения уровня кольцевых напряжений (разгрузки) стенки трубы от внутреннего давления в районе дефекта, что должно приводить к приостановке дальнейшего развития дефекта.

4.2.2.1.2 Усиливающие муфты устанавливаются, как правило, в процессе подводно-технических работ. Как правило, установка муфты сопровождается нанесением в районе ее установки на МПТ дополнительной антикоррозионной защиты или адгезива (компаунда), допускающих нанесение под водой.

4.2.2.1.3 По согласованию с Регистром допускается установка муфт на МПТ под давлением, величина которого определена для данного дефекта по результатам диагностического обследования. Подъем и опускание плети МПТ при ремонте муфтами не допускается.

4.2.2.1.4 Для применения усиливающих муфт в целях ремонта стальных МПТ необходимо:

использование конструкции муфт одобренного Регистром типа;

одобрение Регистром расчета на прочность, в том числе усталостную, дефектного участка МПТ с муфтой при действующих условиях эксплуатации МПТ и прогнозирование срока эксплуатации МПТ с муфтой;

одобрение Регистром процедуры установки муфты, включая подготовку МПТ к ее установке и создание усилий обжима трубы, а также мониторинга технического состояния МПТ с ремонтной муфтой.

4.2.2.1.5 Могут быть применены стальные или композитные усиливающие муфты, при этом дефектная область должна быть перекрыта муфтой не менее чем на 50 мм до каждой ее кромки.

4.2.2.1.6 Ремонт с применением усиливающих муфт МПТ, находящихся под техническим наблюдением Регистра, должен осуществляться предприятиями, проверенными Регистром в соответствии с 1.11 и имеющими Свидетельство о соответствии предприятия (ССП, форма 7.1.27) (код 24003000).

4.2.2.1.7 При условии выполнения требований **4.2.2.1.1 — 4.2.2.1.5** ремонт может быть выполнен для МПТ со следующими дефектами:

механические повреждения (выбоины, задиры и т.п.) наружной поверхности трубы;

коррозионные поражения (общий коррозионный износ, каверны, питтинги и т.п.) наружной поверхности трубы;

коррозионные поражения (язвы, ручейковые поражения и т.п.) внутренней поверхности трубы;

вмятины на поверхности трубы;

расслоения в теле трубы;

дефекты кольцевых стыков и заводских продольных швов, включая коррозионные поражения.

Максимально допустимая протяженность дефектных зон в зависимости от глубины дефектов определяется в соответствии с одобренной Регистром расчетной процедурой допустимости ремонта дефектов муфтами.

4.2.2.1.8 В месте выполнения ремонта должен быть установлен магнитный маркер, расположенный, как правило, перед муфтой по ходу продукта с фиксацией его GPS/ГЛОНАСС координат.

4.2.2.2 Композитные усиливающие муфты.

4.2.2.2.1 Композитные (стекло- или углепластиковые) усиливающие муфты, армированные соответствующим ровингом и формованные эпоксидными связующими, должны иметь типовое одобрение Регистра и изготавливаться под техническим наблюдением Регистра.

4.2.2.2.2 Требования к типовому одобрению муфт должны соответствовать 2.6.1.3, 2.6.1.5 — 2.6.1.7. Для оформления СТО (форма 6.8.3) образцы муфт должны быть испытаны в соответствии с требованиями **4.2.2.2.4** и **4.2.2.2.5**.

4.2.2.2.3 Применяемые в конструкции композитной муфты материалы, включая металлические закладные детали и крепеж, должны соответствовать одобренной Регистром технической документации.

4.2.2.2.4 Муфты должны изготавливаться из композитных материалов со следующими характеристикам:

прочность на разрыв не менее 800 МПа;

изгибающее напряжение при разрушении не менее 200 МПа;

модуль упругости в окружном направлении не менее $3,0 \cdot 10^4$ МПа;

водонасыщение не более 0,2 %.

Указанные параметры композитов должны подтверждаться по результатам испытаний на воздействие морской воды по согласованной с Регистром методике. Для выбора материалов необходимо учитывать возможные ограничения по максимальной температуре их эксплуатации, вызванные транспортом по МПТ подогретых сред.

4.2.2.2.4 Типовые (периодические) испытания конструкции усиливающих композитных муфт, как минимум, должны состоять в подтверждении параметров материалов, указанных в **4.2.2.2.4**. При этом Регистром могут быть зачтены результаты типовых испытаний, выполненных на предприятии под наблюдением инспектора Регистра и/или в признанной Регистром (или признанным РС классификационным/надзорным органом) испытательной лаборатории не более 2 лет назад при условии идентичности поставок комплектующих материалов/изделий и неизменности технологических процессов и конструктивного исполнения.

4.2.2.2.5 Контрольные (производственные) испытания должны состоять в следующем:

проверке прочности муфты путем обжатия ее на стенде с усилиями (моментами затяжки крепежа), равными 150 % от расчетных;

проверке габаритных, установочных и присоединительных размеров муфты;

контроле качества поверхности в соответствии с одобренной Регистром документацией, включая контроль сплошности;

контроле толщины (если в одобренной Регистром документации не указано иное, с допуском, равным +20 % от номинальной толщины).

4.2.2.2.6 Закладные и крепежные металлические изделия должны изготавливаться, как правило, из нержавеющей стали с классом прочности не ниже 10.9.

ПРИЛОЖЕНИЕ 1

ОЦЕНКА ДОПУСТИМОСТИ ОТКЛОНЕНИЯ СТАЛЬНОГО МПТ ОТ ПЕРВОНАЧАЛЬНОЙ ТРАССЫ

Оценка допустимости отклонения трубопровода от первоначальной трассы проводится следующим образом.

1. По результатам осмотра определяются координаты точек (x_i, z_i) на участке трубопровода с отклонениями от проектной (первоначальной) трассы. Рекомендуемый шаг между точками — не менее 100 м (см. рис. 1).

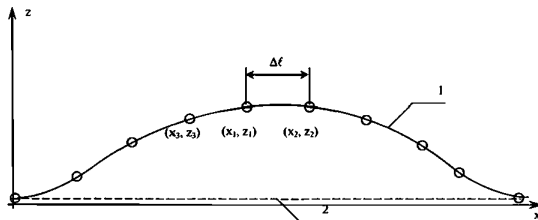


Рис. 1
1 — фактическая трасса МПТ,
2 — первоначальная (проектная) трасса МПТ

2. Для каждой точки с координатами (x_1, z_1) вычисляется радиус кривизны МПТ в данной точке, м:

$$R_{i1} = \sqrt{(x_1 - x_0)^2 + (z_1 - z_0)^2},$$

где $x_0 = \Delta_x/\Delta$; $z_0 = \Delta_z/\Delta$;

$$\Delta_x = \frac{1}{2} \{ [(x_2^2 - x_1^2) + (z_2^2 - z_1^2)](z_3 - z_1) - [(x_3^2 - x_1^2) + (z_3^2 - z_1^2)](z_2 - z_1) \};$$

$$\Delta_z = \frac{1}{2} \{ [(x_3^2 - x_1^2) + (z_3^2 - z_1^2)](x_2 - x_1) - [(x_2^2 - x_1^2) + (z_2^2 - z_1^2)](x_3 - x_1) \};$$

$\Delta = (x_2 - x_1)(z_3 - z_1) - (x_3 - x_1)(z_2 - z_1)$; (x_2, z_2) и (x_3, z_3) — координаты предыдущей и последующей точек соответственно, м.

3. Отклонение трубопровода считается допустимым, если для каждой i -той точки

$$\frac{D_0 \cdot 10^{-3}}{R_{ii}} \leq 0,001,$$

где D_0 — номинальный внешний диаметр трубы, мм.

ПРИЛОЖЕНИЕ 2

ОЦЕНКА ДОПУСТИМОСТИ ПРОВИСАЮЩЕГО В РЕЗУЛЬТАТЕ РАЗМЫВА ГРУНТА УЧАСТКА СТАЛЬНОГО МПТ

Оценка допустимости провисающего в результате размыва грунта участка трубопровода определяется следующим образом:

1. Техническим осмотром определяется длина провисающего участка l , м (см. рис. 1).

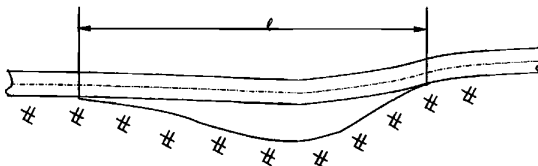


Рис. 1 Провисающий участок МПТ

2. Максимальный изгибающий момент в провисающем участке, Н·м:

$$M_{\max} = \frac{ql^2}{24} \frac{2l}{l + \frac{2}{\alpha_s}}, \text{ если } l > \frac{6}{\alpha_s},$$

$$M_{\max} = \frac{ql^2}{24} \frac{l + \frac{6}{\alpha_s}}{l + \frac{2}{\alpha_s}}, \text{ если } l < \frac{6}{\alpha_s},$$

где $\alpha_s = \sqrt[4]{\frac{k}{4EI}}$;

k — погонная жесткость взаимодействия трубы и донного грунта, Н/м²;

E — модуль нормальной упругости материала трубы, Па;

$I = \frac{\pi}{64} [D_0^4 - (D_0 - 2t)^4] \cdot 10^{-12}$ — момент инерции поперечного сечения трубы, м⁴;

D_0 — номинальный наружный диаметр трубы, мм;

t — фактическая толщина стенки трубы, мм;

q — погонная вертикальная нагрузка от веса трубы с учетом веса изоляции, балластного покрытия, перекачиваемого продукта и суммарной вертикальной составляющей от воздействия течения (см. 2.5.1 части I «Морские подводные трубопроводы» Правил МПТ) и волнения (см. 2.6.4 части I «Морские подводные трубопроводы» Правил МПТ), Н/м.

3. Величина квазистатических напряжений изгиба трубопровода σ_{bend} , МПа:

$$\sigma_{bend} = \frac{M_{\max}}{W} \cdot 10^{-6},$$

где $W = \frac{\pi}{32} [D_0^3 - (D_0 - 2t)^3 / D_0] \cdot 10^{-9}$ — момент сопротивления поперечного сечения, м³.

Дефект в виде провисающего участка трубопровода считается допустимым, если для него выполняется условие прочности 3.2.6 части I «Морские подводные трубопроводы» Правил МПТ.

4. Расчет свободных пролетов при действии переменных гидродинамических нагрузок следует проводить в соответствии с 2.7 и 3.6 части I «Морские подводные трубопроводы» Правил МПТ или по согласованной с Регистром методике.

ПРИЛОЖЕНИЕ 3

ОЦЕНКА ДОПУСТИМОСТИ ВМЯТИНЫ СТАЛЬНОЙ ТРУБЫ МПТ

Оценка допустимости вмятины на стенке трубопровода определяется следующим образом.

1. Определяются максимальные деформации в районе вмятины

$$\epsilon_{\max} = 1,15 \cdot \sqrt{\epsilon_y^2 + \epsilon_x^2 + \epsilon_y \epsilon_x},$$

$$\text{где } \epsilon_y = \frac{20h_0 t}{B_0^2}, \quad \epsilon_x = \frac{20h_0 t}{L_0^2};$$

h_0, B_0, L_0 — максимальная стрелка остаточного прогиба, ширина и длина вмятины соответственно, определенные по результатам дефектации, мм;

t — фактическая толщина стенки трубы, мм.

2. Вмятина считается допустимой, если $\epsilon_{\max} < 0,02$.

ПРИЛОЖЕНИЕ 4

ОЦЕНКА ДОПУСТИМОСТИ ПОВЕРХНОСТНОЙ КОРРОЗИИ СТАЛЬНОЙ ТРУБЫ МПТ

1. Для изолированного (единичного) коррозионного повреждения допустимая максимальная величина коррозионного износа Δt , мм, измеренная при дефектации, должна удовлетворять условию

$$\Delta t = \min[0,5t_0, Mt_0], \quad (1-1)$$

где коэффициент M определяется по формуле

$$M = \frac{0,9R_e - p \left(\frac{D_0}{2t_0} - 1 \right)}{0,9R_e - \frac{p}{Q} \left(\frac{D_0}{2t_0} - 1 \right)}, \quad (1-2)$$

где t_0 — начальная (строительная) толщина стенки, мм;
 D_0 — номинальный наружный диаметр трубы, мм;

R_e — предел текучести материала трубы, МПа;

$p = p_i - p_{g \min}$;

p_i — рабочее давление в трубопроводе, МПа;

$p_{g \min}$ — минимальное внешнее гидростатическое давление на трубопровод, определяемое по формуле (2.2.2) части I «Морские подводные трубопроводы» Правил МПТ, МПа.

Q — поправочная функция (поправка Фолиаса), учитывающая максимальную протяженность повреждения вдоль трубы

$$Q = \sqrt{1 + 0,31 \left(\frac{l}{\sqrt{D_0 t_0}} \right)}, \quad (1-3)$$

l — максимальная протяженность дефекта вдоль трубы, мм.

Дефект считается изолированным, если на расстоянии, равном l от его края, не обнаружено других коррозионных повреждений.

2. Для двух или нескольких коррозионных повреждений, которые не могут рассматриваться как изолированные (расстояния между их краями менее максимального размера наибольшего из соседних дефектов по длине трубы) допустимая максимальная величина коррозионного износа определяется по п. 1 при использовании в формуле (1-3) вместо величины l суммарной протяженности

коррозионного повреждения (без вычитания длины перемычек между дефектами).

3. Для учета возможности возрастания коррозионного износа за период до следующей диагностики величину Δt следует увеличить по отношению к фактической глубине коррозионного износа из расчета 0,5 мм за 1 год.

ПРИЛОЖЕНИЕ 5

ОЦЕНКА ДОПУСТИМОСТИ ПИТТИНГОВОЙ И ЯЗВЕННОЙ КОРРОЗИИ СТАЛЬНОЙ ТРУБЫ МПТ

1. Допустимость дефекта с глубиной коррозии h определяется по следующему критерию:

$$h \leq \min[h_1, h_2],$$

где h_1 — допустимая глубина дефекта, определенная по приложению 4 как для дефекта типа «потеря металла»;

h_2 — допустимая глубина дефекта, определенная по приложению 6 как для трещиноподобного дефекта.

2. Для учета возможности увеличения глубины коррозии за период до следующей диагностики величину h следует увеличить по отношению к фактической глубине из расчета 0,5 мм за 1 год.

ПРИЛОЖЕНИЕ 6

ОЦЕНКА ДОПУСТИМОСТИ ЗАДИРОВ, РИСОК, РАССЛОЕНИЙ, ТРЕЩИН И ТРЕЩИНОПОДОБНЫХ ДЕФЕКТОВ СТАЛЬНЫХ ТРУБ МПТ

1. Трещиноподобные дефекты, обнаруженные при диагностике, делятся на поверхностные (см. рис. 1-1) и подповерхностные (см. рис. 1-2).

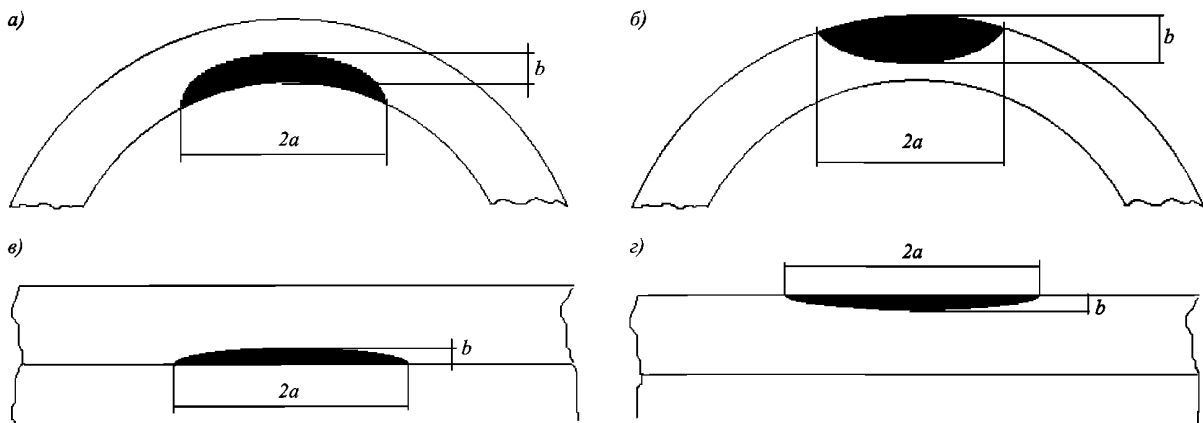


Рис. 1-1 Классификация поверхностных трещин:

а) — внутренняя поперечная; б) — внешняя поперечная; в) — внутренняя продольная; г) — внешняя продольная

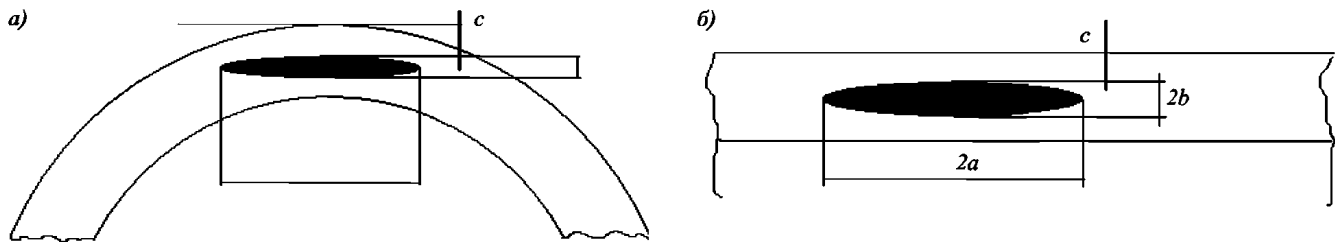


Рис. 1-2 Классификация подповерхностных трещин:

а) — внутренняя поперечная; б) — внешняя поперечная; в) — внутренняя продольная; г) — внешняя продольная

Указанные на рис. 1-1 и 1-2 геометрические параметры трещины: a , b определяются при диагностике МПТ (предполагается, что $a > b$), t — фактическая толщина стенки трубы.

2. Исходными данными для расчетной оценки допустимости дефекта являются:

величина напряжений σ , действующих перпендикулярно плоскости дефекта (см. п. 3);

данные, позволяющие оценить параметр трещиностойкости материала K_c (см. п. 4) и допустимое значение критического коэффициента интенсивности напряжений $[K]$ (см. п. 5);

расположение дефекта относительно сварного шва: при расстоянии от плоскости дефекта до сварного шва более толщины трубы t дефект рассматривается как дефект основного металла. В противном случае, при оценках учитывается наличие остаточных сварочных напряжений (см. п. 8). При расположении дефекта в объеме сварного шва при оценках учитывается также необходимость оценки параметра трещиностойкости для металла сварного соединения (см. п. 4).

3. Напряжения σ определяются по формулам:

для дефектов, ориентированных вдоль трубы, МПа,

$$\sigma = p \left(\frac{D}{2t} - 1 \right); \quad (3-1)$$

для дефектов, ориентированных в поперечном направлении, МПа,

$$\sigma = \frac{ED}{R_i} 10^{-3} + \alpha \Delta T E + \mu p \left(\frac{D}{2t} - 1 \right), \quad (3-2)$$

где D — внешний диаметр МПТ, мм;

t — толщина стенки трубы, мм;

$p = p_i - p_{gmin}$;

p_i — рабочее давление в МПТ, МПа;

p_{gmin} — минимальное внешнее гидростатическое давление на трубопровод, определяемое по формуле (2.2.2) части I «Морские подводные трубопроводы» Правил МПТ, МПа;

E — модуль упругости, МПа;

μ — коэффициент Пуассона;

R_i — радиус кривизны МПТ при укладке, м;

α — коэффициент линейного расширения металла труб, $1/град.$;

ΔT — расчетный перепад температур, $^{\circ}C$.

4. Параметр трещиностойкости материала K_c определяется на основании следующих данных.

4.1 На основании испытаний, проводимых по одобренным Регистром программам при получении Свидетельства о признании изготовителя трубной продукции, использованной при строительстве МПТ. В этом случае определяется величина CTOD — раскрытие вершины трещины для основного металла и металла заводского продольного шва. Величина K_c рассчитывается по формуле

$$K_c = \sqrt{\frac{2R_e \delta_{cr} E}{(1-\mu^2)}} 10^{-3}, \quad (4.1)$$

где δ_{cr} — критическое раскрытие трещины, мм;

R_e — гарантированное значение предела текучести материала трубы, МПа;

K_c — критическое значение коэффициента интенсивности напряжений, $МПа\sqrt{м}$.

4.2 На основании испытаний, проводимых по одобренным Регистром программам при квалификации сварочных процедур, используемых при сварке монтажных стыковых швов. При определении CTOD производится расчет K_c для металла монтажного шва по формуле (4.1).

4.3 На основании специальных испытаний, выполненных для определения эксплуатационной надежности МПТ. Величина K_c может быть рассчитана также по результатам определения критического значения J -интеграла J_c по формуле

$$K_c = \sqrt{\frac{J_c E}{(1-\mu^2)}} 10^{-9}, \quad (4.3)$$

где J_c — критическое значение J -интеграла, Н/мм.

4.4 При отсутствии данных по трещиностойкости возможна оценка величины K_c по гарантированной НТД на трубы величине работы разрушения при испытаниях на ударный изгиб образцов Шарпи

$$K_c = 16\sqrt{KV}, \quad (4.4)$$

где KV — работа удара, Дж.

4.5 Температура испытаний для определения параметров трещиностойкости должна быть не выше расчетной температуры эксплуатации МПТ. В качестве характеристики K_c материала принимается:

при испытании 3-х образцов — минимальное из полученных значений;

при испытаниях от 4-х и более образцов — второе снизу из полученных значений или среднее из полученных значений минус одно стандартное отклонение.

5. Допускаемое значение коэффициента интенсивности напряжений $[K]$ определяется по формуле

$$[K] = K_c/n, \tag{5}$$

где n — коэффициент запаса.

Величина n равна 1,4 при использовании фактических значений трещиностойкости материала или 1,0 при использовании корреляции, указанной в п. 4.4.

6. Дефект считается допустимым при одновременном выполнении следующих неравенств:

$$\sigma_s \leq R_e; \tag{6-1}$$

$$K_s = \frac{K_d + K_{res}}{[K]} f \leq 1, \tag{6-2}$$

где σ_s — напряжения в нетто-сечении стенки трубы, определенные с учетом наличия дефекта, МПа;

K_d — расчетное значение коэффициента интенсивности напряжений для рассматриваемого дефекта при действии эксплуатационных напряжений, определенных в соответствии с п. 3, МПа $\sqrt{м}$;

K_{res} — расчетное значение коэффициента интенсивности напряжений для рассматриваемого дефекта при действии остаточных сварочных напряжений, МПа $\sqrt{м}$;

f — функция, учитывающая отношение σ_s/R_e .

7. Расчет величины K_d производится по формуле

$$K_d = Y\sigma\sqrt{\pi b}10^{-3}, \tag{7}$$

где Y — безразмерный параметр, определяемый по табл. 7-1 — 7-24 в зависимости от места расположения трещины/трещиноподобного дефекта (см. рис. 1-1 и 1-2), его относительных размеров и соотношения R/t . Для промежуточных значений b/t , b/a , c/t и R/t величина параметра Y определяется линейной интерполяцией.

Таблица 7-1

Продольная внутренняя трещина, значения $Y(R/t = 10)$

$b/a \backslash b/t$	0	0,1	0,2	0,3	0,4	0,5	0,6	0,7	0,8
0	1,29	1,35	1,55	1,87	2,36	3,16	4,50	7,08	13,3
0,1	1,24	1,27	1,35	1,49	1,70	1,99	2,41	2,92	4,07
0,2	1,18	1,19	1,23	1,31	1,41	1,54	1,69	1,84	1,99
0,3	1,12	1,12	1,15	1,21	1,28	1,36	1,46	1,55	1,64
0,4	1,06	1,06	1,08	1,12	1,17	1,23	1,29	1,36	1,41
0,5	0,99	0,99	1,01	1,03	1,07	1,11	1,16	1,21	1,24
0,6	0,93	0,93	0,94	0,96	0,99	1,02	1,05	1,08	1,11
0,7	0,88	0,88	0,88	0,90	0,91	0,94	0,96	0,98	1,00
0,8	0,82	0,82	0,83	0,84	0,85	0,87	0,88	0,90	0,91
0,9	0,78	0,78	0,78	0,78	0,79	0,80	0,82	0,83	0,84
1,0	0,73	0,73	0,73	0,74	0,74	0,75	0,76	0,76	0,77

Таблица 7-2

Продольная внутренняя трещина, значения $Y(R/t = 20)$

$b/a \backslash b/t$	0	0,1	0,2	0,3	0,4	0,5	0,6	0,7	0,8
0	1,2	1,27	1,46	1,76	2,24	2,99	4,27	6,73	12,6
0,1	1,15	1,19	1,27	1,40	1,61	1,87	2,29	2,77	3,87
0,2	1,10	1,11	1,16	1,23	1,34	1,46	1,60	1,74	1,89
0,3	1,05	1,05	1,09	1,14	1,21	1,29	1,38	1,47	1,56
0,4	0,99	0,99	1,02	1,05	1,10	1,16	1,22	1,29	1,34
0,5	0,93	0,93	0,95	0,98	1,01	1,05	1,10	1,14	1,18
0,6	0,88	0,88	0,89	0,91	0,93	0,96	1,00	1,03	1,06
0,7	0,82	0,82	0,83	0,85	0,86	0,89	0,91	0,93	0,95
0,8	0,77	0,77	0,78	0,79	0,80	0,82	0,84	0,85	0,87
0,9	0,73	0,73	0,73	0,74	0,75	0,76	0,77	0,76	0,79
1,0	0,69	0,69	0,69	0,69	0,70	0,71	0,72	0,73	0,73

Таблица 7-3

Продольная внутренняя трещина, значения $Y(R/t = 30)$

b/t b/a	0	0,1	0,2	0,3	0,4	0,5	0,6	0,7	0,8
0	1,18	1,24	1,43	1,73	2,19	2,94	4,19	6,61	12,4
0,1	1,13	1,16	1,24	1,38	1,57	1,81	2,17	2,72	3,80
0,2	1,08	1,09	1,14	1,21	1,31	1,43	1,57	1,72	1,86
0,3	1,03	1,03	1,06	1,12	1,18	1,27	1,36	1,45	1,53
0,4	0,97	0,97	0,99	1,03	1,08	1,14	1,20	1,27	1,32
0,5	0,91	0,91	0,93	0,96	0,99	1,04	1,08	1,13	1,16
0,6	0,86	0,86	0,87	0,89	0,92	0,95	0,98	1,01	1,04
0,7	0,81	0,81	0,81	0,83	0,85	0,87	0,89	0,92	0,94
0,8	0,76	0,76	0,76	0,77	0,79	0,80	0,82	0,84	0,85
0,9	0,71	0,71	0,72	0,72	0,74	0,75	0,76	0,77	0,78
1,0	0,67	0,67	0,68	0,68	0,69	0,70	0,70	0,71	0,72

Таблица 7-4

Продольная внутренняя трещина, значения $Y(R/t = 40)$

b/t b/a	0	0,1	0,2	0,3	0,4	0,5	0,6	0,7	0,8
0	1,16	1,23	1,41	1,71	2,17	2,83	4,15	6,55	12,3
0,1	1,11	1,15	1,23	1,36	1,56	1,82	2,23	2,70	3,77
0,2	1,07	1,08	1,12	1,20	1,30	1,42	1,56	1,70	1,84
0,3	1,01	1,02	1,05	1,10	1,17	1,26	1,35	1,44	1,52
0,4	0,96	0,96	0,98	1,02	1,07	1,13	1,19	1,25	1,31
0,5	0,90	0,90	0,92	0,95	0,98	1,03	1,07	1,11	1,15
0,6	0,85	0,85	0,86	0,88	0,91	0,94	0,97	1,00	1,03
0,7	0,80	0,80	0,81	0,82	0,84	0,86	0,89	0,91	0,93
0,8	0,75	0,75	0,76	0,77	0,78	0,80	0,81	0,83	0,85
0,9	0,71	0,71	0,71	0,72	0,73	0,74	0,75	0,76	0,77
1,0	0,67	0,67	0,67	0,67	0,68	0,69	0,70	0,71	0,71

Таблица 7-5

Продольная внешняя трещина, значения $Y(R/t = 10)$

b/t b/a	0	0,1	0,2	0,3	0,4	0,5	0,6	0,7	0,8
0	1,17	1,23	1,43	1,74	2,22	3,01	4,32	6,87	13,04
0,1	1,12	1,16	1,25	1,39	1,60	1,90	2,32	2,83	3,99
0,2	1,06	1,09	1,14	1,22	1,33	1,47	1,62	1,78	1,95
0,3	1,01	1,02	1,06	1,12	1,20	1,29	1,39	1,50	1,60
0,4	0,96	0,96	1,00	1,04	1,10	1,17	1,25	1,32	1,40
0,5	0,91	0,91	0,93	0,97	1,01	1,06	1,12	1,17	1,21
0,6	0,86	0,86	0,87	0,90	0,93	0,97	1,00	1,05	1,09
0,7	0,81	0,81	0,81	0,84	0,86	0,89	0,92	0,96	0,99
0,8	0,76	0,76	0,76	0,78	0,80	0,83	0,86	0,87	0,88
0,9	0,71	0,71	0,72	0,73	0,74	0,76	0,78	0,80	0,82
1,0	0,66	0,66	0,68	0,69	0,70	0,71	0,73	0,74	0,75

Таблица 7-6

Продольная внешняя трещина, значения $Y(R/t = 20)$

$b/a \backslash b/t$	0	0,1	0,2	0,3	0,4	0,5	0,6	0,7	0,8
0	1,14	1,21	1,40	1,70	2,17	2,92	4,19	6,63	12,47
0,1	1,09	1,14	1,22	1,35	1,56	1,84	2,24	2,73	3,83
0,2	1,04	1,07	1,12	1,19	1,30	1,43	1,57	1,73	1,87
0,3	0,99	1,01	1,04	1,10	1,17	1,25	1,34	1,45	1,53
0,4	0,94	0,95	0,98	1,02	1,07	1,14	1,21	1,27	1,34
0,5	0,89	0,89	0,91	0,94	0,98	1,03	1,08	1,12	1,16
0,6	0,84	0,84	0,85	0,88	0,90	0,94	0,97	1,01	1,04
0,7	0,79	0,79	0,80	0,82	0,84	0,86	0,89	0,92	0,96
0,8	0,74	0,74	0,75	0,76	0,78	0,80	0,83	0,84	0,85
0,9	0,70	0,70	0,71	0,71	0,73	0,74	0,75	0,77	0,79
1,0	0,65	0,66	0,66	0,67	0,68	0,69	0,70	0,71	0,72

Таблица 7-7

Продольная внешняя трещина, значения $Y(R/t = 30)$

$b/a \backslash b/t$	0	0,1	0,2	0,3	0,4	0,5	0,6	0,7	0,8
0	1,15	1,20	1,39	1,69	2,15	2,89	4,13	6,54	12,3
0,1	1,09	1,13	1,21	1,34	1,54	1,78	2,14	2,69	3,77
0,2	1,04	1,06	1,11	1,18	1,29	1,41	1,55	1,70	1,85
0,3	0,99	1,00	1,03	1,09	1,16	1,25	1,34	1,43	1,51
0,4	0,93	0,94	0,97	1,01	1,06	1,12	1,19	1,26	1,33
0,5	0,88	0,89	0,91	0,94	0,97	1,02	1,06	1,11	1,14
0,6	0,83	0,84	0,85	0,87	0,90	0,93	0,97	1,00	1,03
0,7	0,79	0,79	0,79	0,81	0,83	0,86	0,89	0,91	0,94
0,8	0,74	0,74	0,74	0,76	0,77	0,79	0,81	0,83	0,84
0,9	0,69	0,69	0,70	0,71	0,72	0,74	0,75	0,77	0,78
1,0	0,65	0,65	0,66	0,66	0,67	0,69	0,69	0,71	0,71

Таблица 7-8

Продольная внешняя трещина, значения $Y(R/t = 40)$

$b/a \backslash b/t$	0	0,1	0,2	0,3	0,4	0,5	0,6	0,7	0,8
0	1,13	1,20	1,38	1,68	2,14	2,79	4,11	6,50	12,24
0,1	1,08	1,13	1,21	1,34	1,54	1,80	2,21	2,68	3,75
0,2	1,03	1,06	1,10	1,18	1,28	1,41	1,55	1,69	1,83
0,3	0,98	1,00	1,03	1,08	1,15	1,23	1,32	1,42	1,50
0,4	0,93	0,94	0,97	1,01	1,06	1,12	1,19	1,25	1,32
0,5	0,89	0,89	0,90	0,93	0,97	1,01	1,06	1,10	1,14
0,6	0,84	0,84	0,84	0,86	0,89	0,92	0,95	0,99	1,02
0,7	0,79	0,79	0,79	0,81	0,83	0,85	0,88	0,90	0,94
0,8	0,74	0,74	0,74	0,75	0,77	0,79	0,81	0,81	0,83
0,9	0,69	0,69	0,70	0,70	0,72	0,73	0,74	0,75	0,77
1,0	0,64	0,65	0,66	0,66	0,67	0,68	0,69	0,69	0,71

Таблица 7-9

Поперечная внутренняя трещина, значения $Y(R/t = 10)$

$b/a \backslash b/t$	0,2	0,3	0,4	0,5	0,6	0,7	0,8
кольцо	1,25	1,38	1,58	1,78	2,02	2,31	2,61
0,1	1,19	1,26	1,37	1,53	1,73	1,92	2,08
0,2	1,11	1,17	1,25	1,36	1,47	1,56	1,63
0,3	1,03	1,07	1,13	1,20	1,27	1,33	1,38
0,4	0,97	0,99	1,04	1,09	1,13	1,17	1,21
0,5	0,91	0,92	0,94	0,98	1,01	1,04	1,08
0,6	0,85	0,86	0,88	0,89	0,92	0,95	0,99
0,7	0,79	0,80	0,82	0,83	0,85	0,89	0,93
0,8	0,74	0,75	0,76	0,77	0,79	0,82	0,85
0,9	0,70	0,70	0,71	0,71	0,72	0,74	0,77
1,0	0,66	0,66	0,66	0,67	0,68	0,69	0,71

Таблица 7-10

Поперечная внутренняя трещина, значения $Y(R/t = 20)$

$b/a \backslash b/t$	0,2	0,3	0,4	0,5	0,6	0,7	0,8
кольцо	1,37	1,66	2,12	2,83	4,05	6,37	12,02
0,1	1,20	1,32	1,47	1,65	1,85	2,03	2,19
0,2	1,11	1,19	1,28	1,38	1,49	1,59	1,67
0,3	1,03	1,09	1,15	1,23	1,30	1,35	1,39
0,4	0,97	1,02	1,05	1,11	1,16	1,19	1,22
0,5	0,91	0,94	0,96	1,01	1,04	1,07	1,10
0,6	0,85	0,87	0,89	0,92	0,95	0,97	1,01
0,7	0,79	0,81	0,82	0,84	0,86	0,89	0,93
0,8	0,75	0,76	0,77	0,78	0,79	0,82	0,85
0,9	0,70	0,71	0,71	0,72	0,73	0,74	0,77
1,0	0,66	0,67	0,67	0,68	0,68	0,69	0,72

Таблица 7-11

Поперечная внутренняя трещина, значения $Y(R/t = 30)$

$b/a \backslash b/t$	0,2	0,3	0,4	0,5	0,6	0,7	0,8
кольцо	1,37	1,66	2,12	2,83	4,05	6,37	12,02
0,1	1,20	1,33	1,50	1,71	1,92	2,11	2,25
0,2	1,11	1,19	1,29	1,41	1,53	1,62	1,69
0,3	1,04	1,09	1,16	1,25	1,32	1,37	1,40
0,4	0,97	1,02	1,06	1,12	1,17	1,20	1,23
0,5	0,91	0,94	0,97	1,01	1,05	1,08	1,10
0,6	0,85	0,87	0,89	0,93	0,96	0,98	1,01
0,7	0,80	0,81	0,83	0,86	0,88	0,90	0,93
0,8	0,75	0,76	0,77	0,79	0,81	0,83	0,86
0,9	0,70	0,71	0,71	0,73	0,75	0,77	0,80
1,0	0,66	0,67	0,67	0,69	0,69	0,70	0,73

Таблица 7-12

Поперечная внутренняя трещина, значения $Y(R/t = 40)$

$b/a \backslash b/t$	0,2	0,3	0,4	0,5	0,6	0,7	0,8
кольцо	1,37	1,66	2,12	2,83	4,05	6,37	12,02
0,1	1,20	1,33	1,51	1,73	1,96	2,16	2,30
0,2	1,11	1,19	1,30	1,43	1,55	1,65	1,71
0,3	1,04	1,09	1,16	1,25	1,32	1,37	1,41
0,4	0,97	1,02	1,06	1,13	1,18	1,21	1,23
0,5	0,91	0,94	0,97	1,01	1,06	1,08	1,11
0,6	0,85	0,87	0,89	0,93	0,96	0,98	1,01
0,7	0,80	0,81	0,83	0,86	0,88	0,91	0,94
0,8	0,75	0,76	0,77	0,80	0,82	0,85	0,88
0,9	0,70	0,71	0,72	0,74	0,75	0,78	0,81
1,0	0,66	0,67	0,67	0,69	0,70	0,72	0,74

Таблица 7-13

Поперечная внешняя трещина, значения $Y(R/t = 10)$

$b/a \backslash b/t$	0,2	0,3	0,4	0,5	0,6	0,7	0,8
кольцо	1,25	1,35	1,63	1,88	2,16	2,52	2,97
0,1	1,20	1,33	1,52	1,75	2,02	2,29	2,52
0,2	1,12	1,21	1,32	1,46	1,61	1,76	1,89
0,3	1,05	1,12	1,18	1,29	1,38	1,45	1,51
0,4	0,98	1,04	1,07	1,15	1,22	1,28	1,32
0,5	0,92	0,96	0,99	1,04	1,10	1,13	1,16
0,6	0,86	0,89	0,91	0,95	1,00	1,02	1,04
0,7	0,80	0,83	0,84	0,88	0,91	0,93	0,96
0,8	0,75	0,78	0,79	0,81	0,84	0,86	0,89
0,9	0,71	0,73	0,74	0,75	0,77	0,79	0,81
1,0	0,67	0,68	0,69	0,70	0,72	0,74	0,76

Таблица 7-14

Поперечная внешняя трещина, значения $Y(R/t = 20)$

$b/a \backslash b/t$	0,2	0,3	0,4	0,5	0,6	0,7	0,8
кольцо	1,37	1,66	2,12	2,83	4,05	6,37	12,02
0,1	1,21	1,35	1,56	1,83	2,14	2,43	2,63
0,2	1,12	1,21	1,33	1,48	1,63	1,76	1,88
0,3	1,04	1,11	1,18	1,29	1,38	1,45	1,50
0,4	0,98	1,03	1,07	1,15	1,21	1,25	1,28
0,5	0,92	0,95	0,98	1,04	1,09	1,12	1,14
0,6	0,86	0,89	0,90	0,95	1,00	1,01	1,03
0,7	0,80	0,83	0,84	0,88	0,91	0,93	0,94
0,8	0,75	0,77	0,78	0,81	0,85	0,87	0,88
0,9	0,71	0,72	0,72	0,75	0,77	0,79	0,82
1,0	0,67	0,68	0,68	0,70	0,72	0,74	0,76

Таблица 7-15

Поперечная внешняя трещина, значения $Y(R/t = 30)$

$b/a \backslash b/t$	0,2	0,3	0,4	0,5	0,6	0,7	0,8
кольцо	1,37	1,66	2,12	2,83	4,05	6,37	12,02
0,1	1,21	1,35	1,56	1,83	2,14	2,43	2,63
0,2	1,12	1,21	1,33	1,48	1,63	1,76	1,88
0,3	1,04	1,11	1,18	1,29	1,38	1,45	1,50
0,4	0,98	1,03	1,07	1,14	1,21	1,25	1,28
0,5	0,92	0,95	0,98	1,03	1,09	1,12	1,14
0,6	0,86	0,89	0,90	0,95	0,99	1,01	1,03
0,7	0,80	0,83	0,84	0,88	0,91	0,93	0,94
0,8	0,75	0,77	0,78	0,80	0,84	0,86	0,88
0,9	0,71	0,72	0,72	0,74	0,77	0,80	0,82
1,0	0,67	0,68	0,68	0,70	0,71	0,73	0,76

Таблица 7-16

Поперечная внешняя трещина, значения $Y(R/t = 40)$

b/t b/a	0,2	0,3	0,4	0,5	0,6	0,7	0,8
кольцо	1,37	1,66	2,12	2,83	4,05	6,37	12,02
0,1	1,21	1,35	1,56	1,83	2,14	2,43	2,63
0,2	1,12	1,21	1,33	1,48	1,63	1,76	1,88
0,3	1,04	1,11	1,18	1,29	1,38	1,45	1,50
0,4	0,98	1,03	1,07	1,15	1,21	1,25	1,28
0,5	0,92	0,95	0,98	1,04	1,09	1,12	1,14
0,6	0,86	0,89	0,90	0,95	1,00	1,01	1,03
0,7	0,80	0,83	0,84	0,88	0,91	0,93	0,94
0,8	0,75	0,77	0,78	0,81	0,85	0,87	0,88
0,9	0,71	0,72	0,72	0,75	0,77	0,79	0,82
1,0	0,67	0,68	0,68	0,70	0,72	0,74	0,76

Таблица 7-17

Подповерхностная продольная трещина, значения $Y(b/t = 0,1)$

c/t b/a	0,4 и центральное	0,35	0,3	0,25	0,2	0,15	0,1	0,075	0,05	0,025	поверхностная трещина	
											внутр.	внешн.
протяженная трещина	1,03	1,03	1,04	1,05	1,07	1,10	1,15	1,21	1,31	1,50	1,67	1,53
0,1	1,00	1,00	1,01	1,01	1,02	1,04	1,08	1,12	1,21	1,37	1,23	1,14
0,2	0,97	0,97	0,97	0,97	0,97	0,98	1,01	1,04	1,12	1,26	1,05	0,97
0,3	0,92	0,92	0,92	0,92	0,93	0,93	0,96	0,98	1,04	1,16	0,90	0,83
0,4	0,88	0,88	0,88	0,88	0,88	0,89	0,90	0,93	0,97	1,08	0,78	0,72
0,5	0,83	0,83	0,83	0,83	0,83	0,84	0,85	0,87	0,91	1,00	0,78	0,72
0,6	0,79	0,79	0,79	0,79	0,79	0,79	0,80	0,82	0,85	0,93	0,78	0,72
0,7	0,75	0,75	0,75	0,75	0,75	0,75	0,76	0,77	0,80	0,86	0,78	0,72
0,8	0,71	0,71	0,71	0,71	0,71	0,71	0,71	0,73	0,75	0,80	0,78	0,72
0,9	0,67	0,67	0,67	0,67	0,67	0,67	0,68	0,69	0,71	0,75	0,78	0,72
1,0	0,64	0,64	0,64	0,64	0,64	0,64	0,65	0,65	0,67	0,71	0,78	0,72

Таблица 7-18

Подповерхностная продольная трещина, значения $Y(b/t = 0,2)$

c/t b/a	0,3 и центральное	0,25	0,2	0,175	0,15	0,125	0,1	0,075	0,05	поверхностная трещина	
										внутр.	внешн.
протяженная трещина	1,11	1,14	1,19	1,22	1,25	1,31	1,40	1,52	1,74	2,71	2,56
0,1	1,06	1,07	1,10	1,12	1,15	1,19	1,25	1,34	1,48	1,50	1,37
0,2	1,00	1,01	1,03	1,05	1,06	1,09	1,14	1,20	1,30	1,15	1,09
0,3	0,95	0,96	0,97	0,98	0,99	1,01	1,05	1,10	1,17	0,97	0,89
0,4	0,90	0,90	0,91	0,92	0,93	0,95	0,98	1,02	1,08	0,82	0,75
0,5	0,85	0,85	0,86	0,86	0,88	0,89	0,91	0,95	1,00	0,82	0,75
0,6	0,80	0,80	0,81	0,81	0,82	0,83	0,85	0,88	0,93	0,82	0,75
0,7	0,75	0,75	0,76	0,76	0,77	0,78	0,80	0,82	0,86	0,82	0,75
0,8	0,71	0,71	0,72	0,72	0,73	0,74	0,75	0,77	0,80	0,82	0,75
0,9	0,67	0,68	0,68	0,68	0,69	0,70	0,71	0,73	0,75	0,82	0,75
1,0	0,64	0,64	0,65	0,65	0,65	0,66	0,67	0,69	0,71	0,82	0,75

Таблица 7-19

Подповерхностная продольная трещина, значения $Y(b/t = 0,3)$

c/t b/a	0,2 и центральное	0,175	0,15	0,125	0,1	0,075	поверхностная трещина	
							внутр.	внешн.
протяженная трещина	1,31	1,35	1,41	1,49	1,62	1,83	6,24	6,04
0,1	1,21	1,24	1,28	1,33	1,41	1,54	1,74	1,68
0,2	1,12	1,14	1,17	1,20	1,26	1,34	1,27	1,23
0,3	1,04	1,05	1,07	1,10	1,14	1,19	1,00	0,97
0,4	0,97	0,98	1,00	1,02	1,06	1,1	0,83	0,80
0,5	0,90	0,91	0,93	0,95	0,98	1,02	0,83	0,80
0,6	0,84	0,85	0,86	0,88	0,91	0,94	0,83	0,80
0,7	0,79	0,80	0,81	0,82	0,84	0,87	0,83	0,80
0,8	0,74	0,74	0,75	0,77	0,78	0,81	0,83	0,80
0,9	0,70	0,70	0,71	0,72	0,74	0,76	0,83	0,80
1,0	0,66	0,67	0,68	0,68	0,70	0,72	0,83	0,80

Таблица 7-20

Подповерхностная продольная трещина, значения $Y(b/t = 0,4)$

c/t b/a	0,1 и центральное	После выхода исходной трещины на поверхность
протяженная трещина	1,83	∞
0,1	1,59	5,56
0,2	1,40	2,80
0,3	1,26	2,05
0,4	1,15	1,70
0,5	1,05	1,70
0,6	0,97	1,70
0,7	0,89	1,70
0,8	0,82	1,70
0,9	0,77	1,70
1,0	0,73	1,70

Таблица 7-21

Подповерхностная поперечная трещина, значения $Y(b/t = 0,1)$

c/t b/a	0,4 и центральное	0,35	0,3	0,25	0,2	0,15	0,1	0,075	0,05	0,025	поверхностная трещина	
											внутр.	внешн.
0,1	1,00	1,00	1,01	1,01	1,02	1,04	1,08	1,12	1,21	1,37	1,11	1,12
0,2	0,97	0,97	0,97	0,97	0,97	0,98	1,01	1,04	1,12	1,26	0,95	0,95
0,3	0,92	0,92	0,92	0,92	0,93	0,93	0,96	0,98	1,04	1,16	0,82	0,82
0,4	0,88	0,88	0,88	0,88	0,88	0,89	0,90	0,93	0,97	1,08	0,70	0,71
0,5	0,83	0,83	0,83	0,83	0,83	0,84	0,85	0,87	0,91	1,00	0,70	0,71
0,6	0,79	0,79	0,79	0,79	0,79	0,79	0,80	0,82	0,85	0,93	0,70	0,71
0,7	0,75	0,75	0,75	0,75	0,75	0,75	0,76	0,77	0,80	0,86	0,70	0,71
0,8	0,71	0,71	0,71	0,71	0,71	0,71	0,71	0,73	0,75	0,80	0,70	0,71
0,9	0,67	0,67	0,67	0,67	0,67	0,67	0,68	0,69	0,71	0,75	0,70	0,71
1,0	0,64	0,64	0,64	0,64	0,64	0,64	0,65	0,65	0,67	0,71	0,70	0,71

Таблица 7-22

Подповерхностная поперечная трещина, значения $Y(b/t = 0,2)$

c/t b/a	0,3 и центральное	0,25	0,2	0,175	0,15	0,125	0,1	0,075	0,05	поверхностная трещина	
										внутр.	внешн.
0,1	1,06	1,07	1,10	1,12	1,15	1,19	1,25	1,34	1,48	1,33	1,37
0,2	1,00	1,01	1,03	1,05	1,06	1,09	1,14	1,20	1,30	1,04	1,06
0,3	0,95	0,96	0,97	0,98	0,99	1,01	1,05	1,10	1,17	0,86	0,88
0,4	0,90	0,90	0,91	0,92	0,93	0,95	0,98	1,02	1,08	0,73	0,74
0,5	0,85	0,85	0,86	0,86	0,88	0,89	0,91	0,95	1,00	0,73	0,74
0,6	0,80	0,80	0,81	0,81	0,82	0,83	0,85	0,88	0,93	0,73	0,74
0,7	0,75	0,75	0,76	0,76	0,77	0,78	0,80	0,82	0,86	0,73	0,74
0,8	0,71	0,71	0,72	0,72	0,73	0,74	0,75	0,77	0,80	0,73	0,74
0,9	0,67	0,68	0,68	0,68	0,69	0,70	0,71	0,73	0,75	0,73	0,74
1,0	0,64	0,64	0,65	0,65	0,65	0,66	0,67	0,69	0,71	0,73	0,74

Таблица 7-23

Подповерхностная поперечная трещина, значения $Y(b/t = 0,3)$

c/t b/a	0,2 и центральное	0,175	0,15	0,125	0,1	0,075	поверхностная трещина	
							внутр.	внешн.
0,1	1,21	1,24	1,28	1,33	1,41	1,54	1,56	1,66
0,2	1,12	1,14	1,17	1,20	1,26	1,34	1,14	1,18
0,3	1,04	1,05	1,07	1,10	1,14	1,19	0,92	0,95
0,4	0,97	0,98	1,00	1,02	1,06	1,1	0,77	0,79
0,5	0,90	0,91	0,93	0,95	0,98	1,02	0,77	0,79
0,6	0,84	0,85	0,86	0,88	0,91	0,94	0,77	0,79
0,7	0,79	0,80	0,81	0,82	0,84	0,87	0,77	0,79
0,8	0,74	0,74	0,75	0,77	0,78	0,81	0,77	0,79
0,9	0,70	0,70	0,71	0,72	0,74	0,76	0,77	0,79
1,0	0,66	0,67	0,68	0,68	0,70	0,72	0,77	0,79

Таблица 7-24

Подповерхностная поперечная трещина, значения $Y(b/t = 0,4)$

c/t b/a	0,1 и центральное	После выхода исходной трещины на поверхность
0,2	1,40	2,36
0,3	1,26	1,87
0,4	1,15	1,61
0,5	1,05	1,61
0,6	0,97	1,61
0,7	0,89	1,61
0,8	0,82	1,61
0,9	0,77	1,61
1,0	0,73	1,61

8. Для дефекта, расположенного в зоне сварного соединения (п. 2) величина K_{res} определяется по формуле

$$K_{res} = 1,05R_e\sqrt{t}10^{-3} \left[\left(\frac{t-b}{t} \right)^2 - \exp\left(-\frac{9b}{t}\right) \right] \times [1 + 4,6(b/2a)^{1,65}]^{0,5} \quad (8)$$

В остальных случаях принимается $K_{res} = 0$.

9. Определение σ_s производится по формулам: для поверхностного внутреннего или внешнего продольного дефекта

$$\sigma_s = 1,2 \frac{1-b/(tM)}{1-b/t} \sigma, \quad (9-1)$$

$$\text{где } M = \sqrt{1 + 1,6 \frac{2a^2}{Dt}}; \quad (9-2)$$

для поверхностного внутреннего или внешнего поперечного дефекта

$$\sigma_s = \frac{\pi(1-b/t) + 2(b/t)\sin(2a/L)}{(1-b/t)(\pi - \frac{2a}{D} \frac{b}{t})} \sigma; \quad (9-3)$$

для внутреннего продольного или поперечного дефекта

$$\sigma_s = \frac{3\sigma\alpha + [(3\sigma\alpha)^2 + 9\sigma^2\{(1-\alpha)^2 + 4\frac{c\alpha}{t}\}]^{0,5}}{3[(1-\alpha)^2 + 4\frac{c\alpha}{t}]}, \quad (9-4)$$

где $\alpha = (2b/t)/(1+t/a)$;

c — расстояние от кромки дефекта до ближайшей поверхности, мм.

10. Поправочная функция f определяется по формуле

$$f = (1 - 0,14L^2)[0,3 + 0,7\exp(-0,65L^6)], \quad (10)$$

где $L = \sigma_s/R_e$.

11. Оценка возможности развития дефекта за период эксплуатации до следующего освидетельствования при воздействии переменной составляющей эксплуатационных напряжений производится по формуле

$$(b + \Delta b) = [b^{(-m/2+1)} - (-m/2 + 1)N C Y^m \Delta \sigma^m \pi^{m/2}]^{1/(1-m/2)}, \quad (11-1)$$

где N — ожидаемое количество циклов нагрузки;

C, m — параметры зависимости скорости роста трещины da/dN от размаха коэффициента интенсивности напряжений в цикле нагрузки;

$\Delta \sigma$ — размах эксплуатационных напряжений в цикле (разность максимальных и минимальных напряжений), МПа;

Δb — увеличение глубины дефекта за рассматриваемый период эксплуатации, мм.

По согласованию с Регистром допускается принимать для проведения оценок следующие значения коэффициентов: $C = 4,9 \cdot 10^{-11}$, $m = 2,71$ для размерностей da/dN , м/цикл; ΔK , МПа $\sqrt{м}$. Тогда при использовании размерностей $\Delta \sigma$, МПа; b , мм, расчет производится по формуле

$$(b + \Delta b) = 10^3 [11,6b^{-0,355} - 1,906 \cdot 10^{-11} N (Y \Delta \sigma)^{2,71}]^{-2,81}. \quad (11-2)$$

Значение Y определяется для начального размера дефекта по таблицам, указанным в п. 7.

При получении результата оценок $(b + \Delta b) > 1,5b$ дефект считается недопустимым.

Российский морской регистр судоходства

*Редакционная коллегия
Российского морского регистра судоходства*

**Руководство по техническому наблюдению
за постройкой и эксплуатацией морских подводных трубопроводов**

Ответственный за выпуск *А. В. Зухарь*
Главный редактор *М. Р. Маркушина*
Компьютерная верстка *И. И. Лазарев*

Подписано в печать 30.12.15 Формат 60 × 84/8. Гарнитура Тайме.
Усл.-печ.л.: 10,1. Уч.-изд.л.: 9,9. Тираж 150. Заказ № 2015-10

ФАУ «Российский морской регистр судоходства»
191186, Санкт-Петербург, Дворцовая набережная, 8
www.rs-class.org/ru/