

ТИПОВОЙ ПРОЕКТ  
407 - 3 - 48/75

ТРАНСФОРМАТОРНАЯ ПОДСТАНЦИЯ  
С ДВУМЯ ВОЗДУШНЫМИ ВВОДАМИ 6-10 кВ  
НА ОДИН ТРАНСФОРМАТОР МОЩНОСТЬЮ до 160 кВА

тип В-21 - 160мз

Альбом I

СОСТАВ ПРОЕКТА

- Альбом I. ЭЛЕКТРОТЕХНИЧЕСКАЯ И АРХИТЕКТУРНО-СТРОИТЕЛЬНАЯ ЧАСТИ.
- Альбом II. Сметы.
- Альбом III. Типовые детали и конструкции.

Ф-189-01

РАЗРАБОТАН  
в отделе "Гипрокоммунэнерго"  
инжилкомхоза РСФСР

УТВЕРЖДЕН И ВВЕДЕН В ДЕЙСТВИЕ  
Минжилкомхозом с 1974г.  
Приказ № 22 от 2 сентября 1974г.

### Аннотация

Настоящий типовый проект отдельно стоящей трансформаторной подстанции является корректировкой типового проекта трансформаторной подстанции типа В-21-160 м, выполненной в соответствии с планом типового проектирования Госстроя СССР на 1974 год

При корректировке типового проекта:

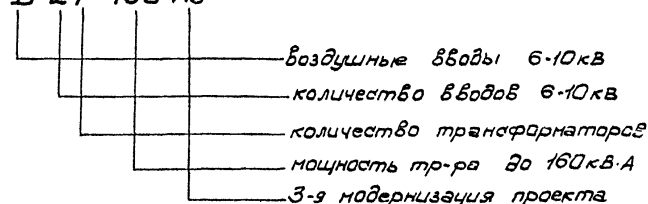
1. в целях наибольшей индустриализации электромонтажных работ установка светильников в РУ 6-10 кВ и в помещении щита 0,4 кВ принята на камерах КСД и на панелях щита с прокладкой осветительной сети в кабельных коробах камер КСД и по панелям щита ЩО;
2. в камере трансформатора применили шинный мост на напряжении 6-10 кВ для изменения фазировки шин перед трансформатором;
3. сборные железобетонные конструкции приняли по действующей номенклатуре.

Подстанция предназначена для электроснабжения коммунально-бытовых потребителей и рассчитана на установку одного трансформатора мощностью до 160 кВ·А и устройство до 2-х воздушных вводов 6-10 кВ.

При применении Т.П. в конкретных проектах количество вводов 6-10 кВ и выводов 0,4 кВ должно корректироваться при привязке проекта

Откорректированному типовому проекту присвоено условное обозначение В-21-160 мЗ, отдельные символы которого расшифровываются следующим образом:

#### **В-21-160 мЗ**



Настоящая подстанция типа В-21-160 мЗ вводится в единую серию отдельно стоящих Т.П. взамен Т.П. типа В-21-160 м (типовой проект 407-3-48).

Проект согласован с Госэнергонадзором МЭ и Э СССР - письмо № 17-22 от 10.1.1974 г.

### Перечень примененных стандартов

№ п/п	Наименование серии	Серия, выпуск
1	Панели перекрытий железобетонные многослойные	Серия 1.141-1, выпуск 2 и 6.
2	Перекрышки железобетонные сборные для жилых и общественных зданий	Серия 1.139-1, выпуск 1.
3	Блоки бетонные для стен подвалов	Серия 1 НБ-1, выпуск 1.

Типовой проект разработан в соответствии с действующими нормами и правилами, и предусматривает мероприятия, обеспечивающие взрывобезопасность и пожаробезопасность при эксплуатации сооружения

главный инженер проекта *И.И. Шестернин*

1974

ЕДИНАЯ СЕРИЯ  
 ОТДЕЛЬНО СТОЯЩИХ ТП 6-10/0,4-0,23 кВ  
 ТП ТИПА В-21-160 мЗ

Аннотация

ТИПОВОЙ ПРОЕКТ  
 407-3-48/75

АЛЬБОМ  
 I

ЛИСТ  
 1

№ п/п	Наименование	№ листа	№ стр	№ п/п	Наименование	№ листа	№ стр
1	Аннотация	1	2	15	Узел IV. Воздушный ввод 6-10кВ в камеру КСО-366.	ЭЛ-15	19
2	Перечень чертежей	2-3	3-4	16	Узел V. Воздушный ввод 6-10кВ.	ЭЛ-16	20
<u>А. Электротехническая часть</u>							
3	Пояснительная записка	ЭЛ-7 <sup>2</sup> ЭЛ-3	5-7	17	Конструкция под линейные изоляторы и плита под проходные изоляторы ПН-10/400-750 (к узлу V)	ЭЛ-17	21
	<u>а) Чертежи первичных соединений и конструктивные чертежи</u>			18	Узел VI. Воздушный вывод 0,4кВ.	ЭЛ-18	22
				19	Кронштейн под 4 линейных изолятора (к узлу VI).	ЭЛ-19	23
4	Схема электрических соединений	ЭЛ-4	8	20	Изолирующая подставка.	ЭЛ-20	24
5	Планы и разрезы ТП	ЭЛ-5	9	21	Шинная накладка для заземления сборных шин.	ЭЛ-21	25
6	Электроосвещение.	ЭЛ-6	10				
7	Заземление. Планы.	ЭЛ-7	11				
8	Заземление. Узлы и детали	ЭЛ-8	12				
9	Узел I. Выводы 6-10кВ и 0,4кВ в камере трансформатора. План. Спецификация.	ЭЛ-9	13				
10	То же Разрезы.	ЭЛ-10	14		<u>б). Задания заданиям</u>		
11	Конструкции к узлу I (конструкции для выводов 6-10кВ)	ЭЛ-11	15	22	Опросный лист для заказа камер серию КСО-366	ЭЛ-22	26
12	То же (конструкции для выводов 0,4кВ)	ЭЛ-12	16	23	ТТто же (пример)	ЭЛ-23	27
13	Узел II. Барьер в камере трансформатора.	ЭЛ-13	17	24	Опросный лист на изготовление щита из панелей ЦОТ0	ЭЛ-24	28
14	Узел III. Помещение щита 0,4-0,23кВ. Установка электрооборудования.	ЭЛ-14	18	25	То же (пример)	ЭЛ-25	29

№ п/п	Наименование	№ листа	№ стр.	№ п/п	Наименование	№ листа	№ стр.
	<u>В. Заказные спецификации</u>				<u>Б. Архитектурно-строительная часть</u>		
26	Заказная спецификация №1. Высоковольтное оборудование, и изоляторы.	ЭЛ-26	30	31	Перечень чертежей архитектурно-строительной части. Общие указания.	АС-2	36, 37
27	Заказная спецификация №2. Низковольтное оборудование.	ЭЛ-27	31	32	Планы, разрезы	АС-3	38
28	Заказная спецификация №3. Кабельные изделия. Шины. Голый провод.	ЭЛ-28	32	33	Фасады.	АС-4	39
29	Заказная спецификация №4. Материалы. Эксплуатационное оборудование.	ЭЛ-29 ЭЛ-30	33-34	34	Планы фундаментов и раскладка фундаментных блоков. Узлы 1-3.	АС-5	40
30	Заказная спецификация №5. Изделия заводов Главэлектро- монтажа Минмонтаж- спецстроя.	ЭЛ-29 ЭЛ-30	33-34	35	Монтажные планы плит покрытия перекрытия на отм. 4.000 и перемаоек.	АС-6	41
				36	Конструкции монолитных участков	АС-7	42
				37	Монтажный план стальных балок на отм.3,52. Разрез 1-1. Узел 1. Конструкции балки БМ-1.	АС-8	43
				38	Установка закладных деталей.	АС-9	44
				39	Закладные детали с М-1-М-9.	АС-10	45, 46
				40	Стальная наружная откидная лестница.	АС-12	47
				41	Ограждение балкона. Балки балкона	АС-13	48
				42	Спецификация сборных железобетонных и бетонных изделий. Расход материалов. Спецификация стальных и деревянных изделий.		
					Перечень примененных стандартов.	АС-14	49

1974

ЕДИНАЯ СЕРИЯ  
ОТДЕЛЬНО СТОЯЩИХ ТП Б-10/04-0,23кВ  
ТП типа В-21-160мкз

Перечень чертежей

ТИПОВОЙ ПРОЕКТ  
407-3-48/75

АЛЬБОМ  
I

ЛИСТ  
3

### 1. Схема электрических соединений на напряжении 6-10 кВ.

На напряжении 6-10 кВ принята одиная система сборных шин, к которой может быть присоединено до 2<sup>х</sup> линий и один силовой трансформатор.

Для заземления сборных шин предусматривается шинная накладка (лист ЭЛ-21).

В РУ 6-10 кВ к установке приняты выключатели нагрузки ВН<sub>3</sub>-16 и ВНП<sub>3</sub>-16. Выбор плавких вставок предохранителей 6-10 кВ трансформатора должен производиться с учетом обеспечения селективности с предохранителями 0,4 кВ трансформатора и линий.

В проекте выключатель ВНП<sub>3</sub>-16 показан в варианте исполнения с расположением предохранителей со стороны сборных шин до выключателя нагрузки. По согласованию с энергопоставляющей организацией для ВНП<sub>3</sub>-16 может быть принят вариант исполнения с расположением предохранителей за выключателем нагрузки, что должно решаться при привязке проекта.

Величина проходной мощности ТП определяется параметрами аппаратуры, устанавливаемой на линейных вводах.

Для выключателей нагрузки эта величина составляет 3500 кВ·А при 10 кВ и 4200 кВ·А при 6 кВ.

Ошибкой РУ 6-10 кВ, укомплектованного камерами КСО-366, устойчива при сквозном ударном токе короткого замыкания 30 кА.

Для защиты от атмосферных перенапряжений в ТП предусматривается установка комплекта рядянок РВП-6-10, присоединяемого к сборным шинам 6-10 кВ.

### 2. Схема электрических соединений на напряжении 400-230 В.

Присоединение силового трансформатора к щиту 400 В осуществляется через рубильник и предохранители.

Количество и нагрузки отходящих линий определяются конкретным проектом.

Максимально возможное количество отходящих линий по заполнению щита, в случае установки в ТП панели уличного освещения, равно 6. Присоединение линий к шинам 400 В предусматривается через рубильники и предохранители.

Сечение сборных шин щита 400 В принято исходя из мощности трансформатора 160 кВ·А с

1974

ЕДИНАЯ СЕРИЯ  
ОТДЕЛЬНО СТОЯЩИХ ТП 6-Ю/О4-023кВ  
ТП ТИПА В-21-160мз

Пояснительная записка.

ТИПОВОЙ ПРОЕКТ

407-3-48/75

АЛЬБОМ

I

ЛИСТ

ЭЛ-1

учетом перегрузки его до 40%, с проверкой на динамическую и термическую устойчивость при трёхполосном коротком замыкании.

Защита от атмосферных перенапряжений осуществляется с помощью комплекта разрядников РВН-0,5, присоединяемого к выводам трансформатора.

### 3. Измерения.

В качестве измерительных приборов в ТП предусматривается установка вольтметра на шинах 400В.

### 4. Электроосвещение и силовая сеть.

Питание сети электроосвещения принято от группового щитка, который подключен к вводу силового трансформатора.

В ТП предусматривается рабочее освещение на напряжении 380/220 В и ремонтное на напряжении 36В.

Для камер КСО-366 обогрев не требуется, т.к. по дополнительному разъяснению ЦПКБ треста

„Электромонтажконструкция“ их нормальная работа гарантируется до температуры окружающего воздуха - 40°С.

### 5. Конструктивное выполнение.

Силовой трансформатор, РУ 6-10кВ и щит 0,4кВ размещаются в отдельных помещениях.

Соединение трансформатора с РУ 6-10кВ выполняется плоскими шинами; со щитом 0,4кВ - изолированным проводом.

РУ 6-10кВ комплектуется камерами КСО-366.

Щит 0,4кВ комплектуется панелями серии ЩО 70.

В помещении щита 0,4кВ предусматривается установка панели уличного освещения, которая при привязке проекта может быть заменена панелью отходящих линий.

Разрядники РВН-0,5 размещаются в камере трансформатора и присоединяются к выводам 0,4кВ трансформатора.

Вводы линий 6-10кВ - воздушные, линий 0,4кВ - кабельные и воздушные.

Крепление электрооборудования и конструкций осуществляется с помощью приварки к закладным деталям в стенах и полу, предусмотренных в строительной части проекта.

## 6. Заземление

Заземляющее устройство ТП выполняется общим для напряжений 6-10 и 0,4 кВ. Расчет заземления производится при привязке ТП к конкретным условиям с учетом данных о токе замыкания на землю и характеристики грунта в соответствии с §§ 1-7-32 и 38 „Правил устройства электроустановок“ (1966г.)

В качестве заземляющего устройства должны быть использованы естественные заземлители.

При отсутствии или недостаточности естественных заземлителей выполняется искусственное заземляющее устройство в виде замкнутого контура вокруг здания ТП.

Электроды заземления рекомендуется выполнять из крутой стали  $\phi$  12 мм длиной до 5 м или угловой стали сеч. 50x50x5 мм длиной 2,5-3 м.

## 7. Указания по привязке проекта.

а). На схеме электрических соединений представляют схему соединения обмоток трансформатора; при необходимости корректируют количество линий 6-10 и 0,4 кВ; совместно с энергообеспечивающей организацией уточняют вариант

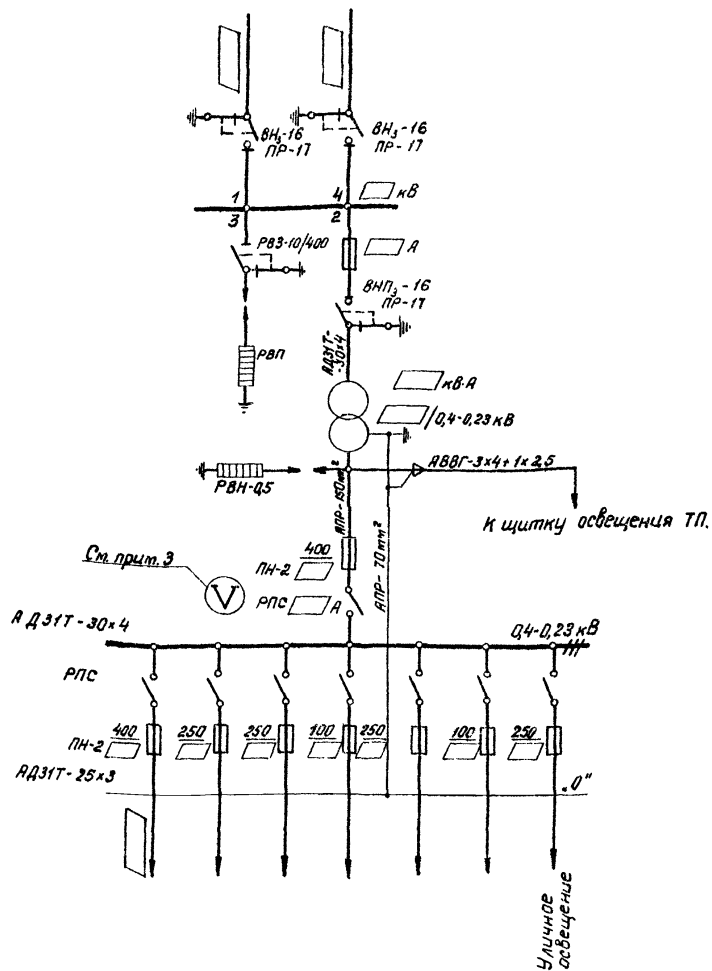
исполнения ВНП<sub>3</sub>-16 по взаимному расположению выключателя наверху и предохранителей и при необходимости корректируют <sup>в) Решают вопрос о необходимости установки лампы дневного освещения.</sup> схему.

б). Заполняют все бланки, именующиеся на чертежах.

в). Оборудование и шины 6-10 кВ проверяют по устойчивости к токам короткого замыкания в конкретной сети.

г). На чертеже заземления, в случае необходимости, наносят наружный контур заземления, рекомендации по расчету которого даны в разделе 6 пояснительной записки.

д). Опросные листы на камеры КСО-366 и на панели ЩО ТП заполняют по аналогии с приведенными в проекте примерами.



### Примечания:

1. Количество отходящих линий 0,4 кВ показано максимально возможное по заполнению двух линейных панелей ЩО ТП и определяется при привязке проекта.
2. Для присоединения трансформатора к щиту 0,4 кВ используется одна из групп панели отходящих линий ЩО ТП.
3. Вольтметр на панели ЩО ТП устанавливается дополнительно.
4. Данный тип ТП предназначен только для городских электрических сетей.





План 2<sup>ого</sup> этажа

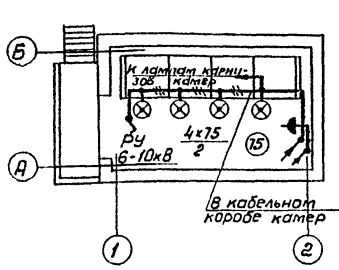
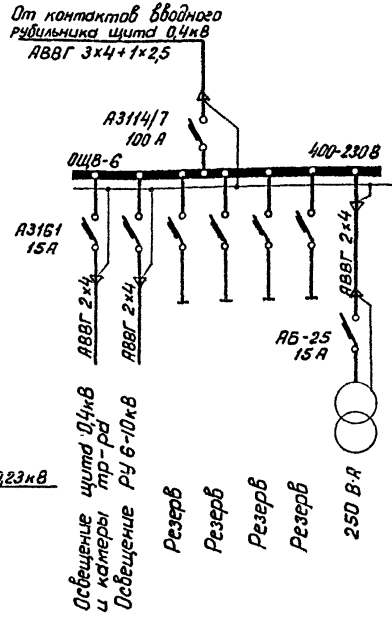
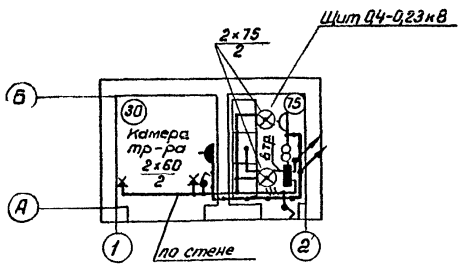


Схема щитка освещения



План 1<sup>ого</sup> этажа



Примечания:

1. Напряжение ламп: рабочего освещения 220В, ремонтного 36В.
2. Высота установки выключателей - 1,5 м; штепс. розеток - 0,8 м.
3. Светильники в РУ устанавливаются на крышке клетчатого шкафа камер КСО-366; в помещении щита 0,4кВ - на верхнем фасадном обрамлении панелей ЩО 70.

Спецификация

№ п/п	Наименование	Тип или размер	Ед. изм.	кол-во	Условные обозначения и примечания
1	Щиток осветительный на 6 групп с автоматом А3161 на 50А, номинал расцепителя - 15А, с автоматом А3147 на 100А на вводе.	ЩПВ-6 (А100В)	шт.	1	■
2	Светильник уплотненный с матированным стеклом	ПУН-100м	"	6	⊗
3	Патрон настенный фарфоровый	5457 индекс 0122	"	2	⋈
4	Лампа накаливания 220В, 75Вт	Н5220-75	"	11	
5	Лампа накаливания 220В, 60Вт с матированным стеклом	Н5220-60	"	3	
6	Выключатель брызгозащищенный 6А, 250В	47 индекс 0261	"	3	⋄
7	Розетка штепсельная с уплотненным вводом 6А, 250В	индекс 0329	"	2	▲
8	Ящик с понижающим трансформатором 220/36В, 250 В.А	ЯТП-025	"	1	∞△
9	Коробка ответвительная	Ч-419	"	10	┴
10	Лампа переносная на 36В		компл.	1	
11	Провод гибкий, сеч. 1,5 мм <sup>2</sup>	ПГВ	м	10	
12	Кабель, сеч. 3x4+1x2,5 мм <sup>2</sup>	АВВГ	"	12	
13	Кабель, сеч. 2x4 мм <sup>2</sup>	АВВГ	"	40	
14	Кабель, сеч. 3x4 мм <sup>2</sup>	АВВГ	"	15	
15	Кабель, сеч. [ ]	АВВГ	"	8	Литание панели уличного освещения

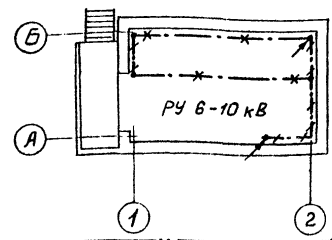
Условные обозначения:

- Линия сети рабочего освещения 220В.
- Линия сети ремонтного освещения 36В
- 2x75 — Количество ламп x мощность лампы, Вт  
2 — Высота установки над полом, м
- ⊙ — Нормируемая минимальная освещенность, лк

М1:100

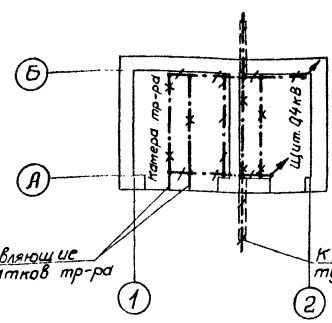
Планы  
М 1:100

План 2<sup>го</sup> этажа



Место для нанесения наружного контура заземления

План 1<sup>го</sup> этажа



Направляющие для катков тр-ра

к наружному контуру заземления

Спецификация на металл

№ п/п	Наименование	Размер, мм	Ед. изм.	Кол.	Масса, кг		Примечание
					Ед.	Общ.	
<b>I. Внутренний контур заземления</b>							
1	Сталь полосовая	25x4	м	33	0,79	26	ГОСТ 103-57*
<b>II. Наружный контур заземления</b>							
2	Электрод		шт.				
3	Сталь полосовая	40x4	м		1,26		ГОСТ 103-57*

Условные обозначения:

- — — — — Линия заземления
- — — — — Конструкции металлические, используемые в качестве магистралей заземления.

Внимание!

Настоящий чертёж при привязке проекта должен быть дополнен наружным контуром заземления в соответствии с рекомендациями, приводимыми в пояснительной записке.

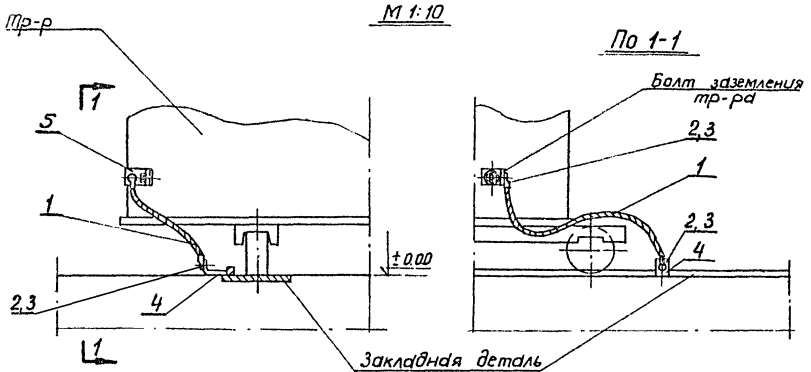
Примечания:

1. Заземляющее устройство выполняется в соответствии с главой I-7 ПУЭ-1986г.
2. Общее сопротивление заземляющего контура не должно превышать 4 Ом. Требуемое сопротивление должно быть обеспечено в любое время года.
3. Заземление металлоконструкций под электрооборудование осуществляется ответвлениями от основных магистралей и выполняется полосовой сталью сечением 25x4 мм.
4. В РУ и помещении щита в качестве магистралей заземления используются закладные швеллеры и уголки для установки камер КСО и панелей щита.

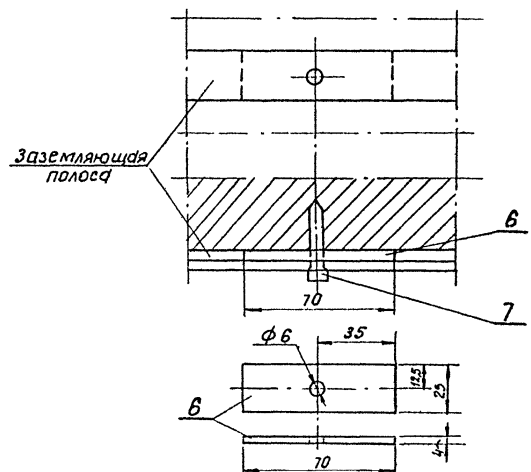
Электр. отдел

МОСКВА

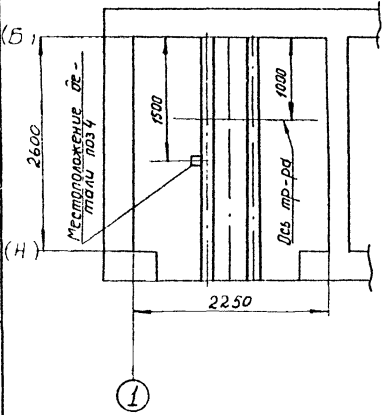
Узел заземления трансформатора



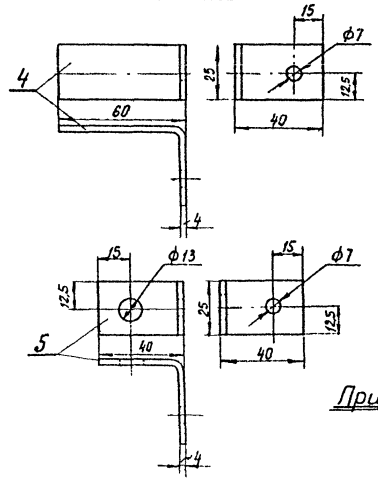
Узел крепления к стене заземляющей полосы



План камеры тр-ра



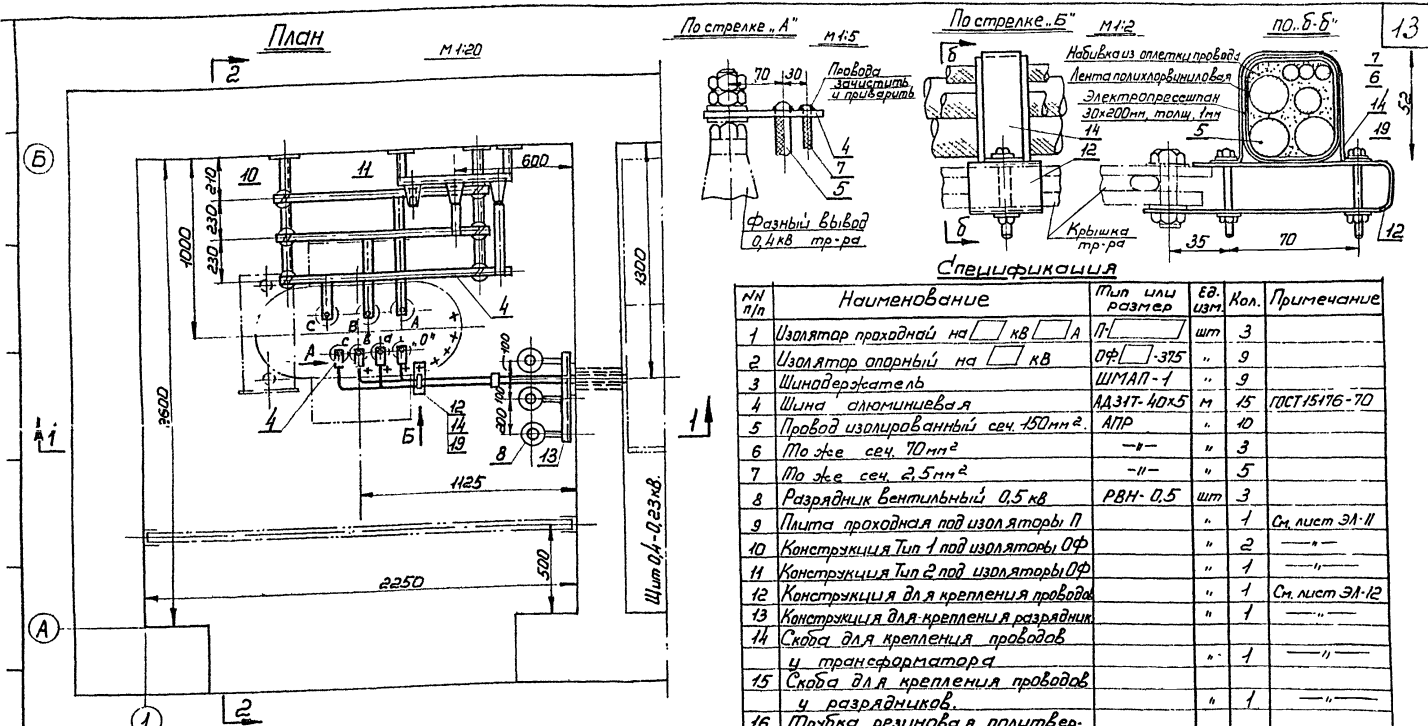
M 1:2



Спецификация на детали заземления

№ п/п	Наименование	Тип или размер мм	Ед. изм.	кол.	Масса кг	Примечание
1	Провод сеч. 25 мм <sup>2</sup>	АПР	м	1		
2	Наконечник кабельный	ТЯ 7-6	шт.	2	0,011 0,022	
3	Болт с гайкой и шайбой	МВ х 18	-	2	0,011 0,022	ГОСТ 7798-70* 3015-70 и 1111-68
4	Сталь полосовая 25х4мм	E = 100	-	1	0,08 0,08	ГОСТ 103-57
5	То же	E = 80	-	1	0,08 0,08	-
6	То же	E = 70	-	30	0,08 1,8	-
7	Дюбель - гвоздь	ДГ-ХСх40	-	30		-

Примечания 1 Деталь поз 4 приварить к закладной детали.  
2 Заземляющая полоса крепится к стене крепить через 0,8м посредством забивки дюбелей.



**Спецификация**

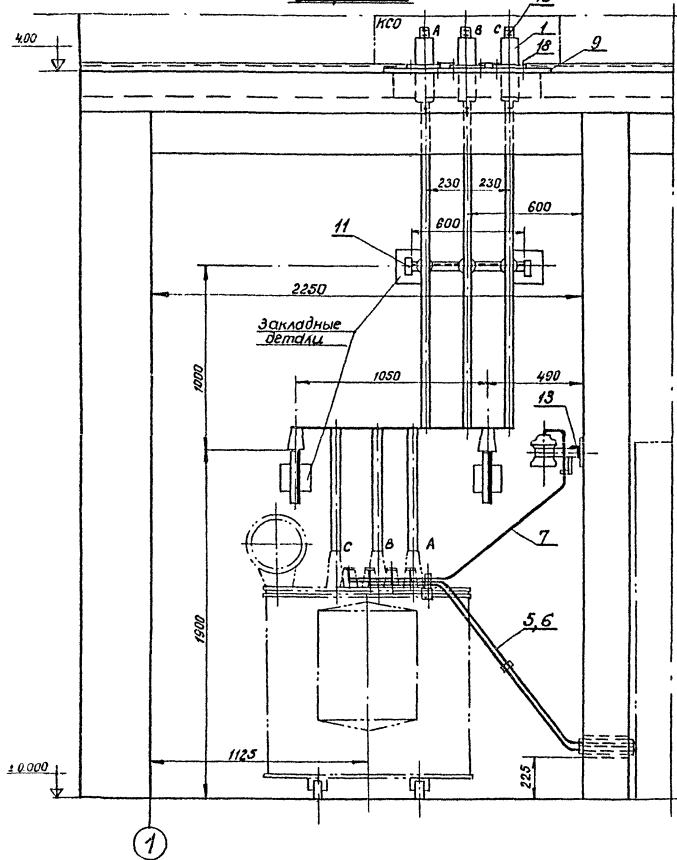
№ п/п	Наименование	Мат или размер	Ед. изм.	Кол.	Примечание
1	Изолятор проходной на <input type="checkbox"/> кВ <input type="checkbox"/> А	П- <input type="checkbox"/>	шт	3	
2	Изолятор опорный на <input type="checkbox"/> кВ	ОФ-1-375	"	9	
3	Шинадержатель	ШМАП-1	"	9	
4	Шина алюминиевая	АДЗ1Т-40x5	м	15	ГОСТ 15176-70
5	Провод изолированный сеч. 150мм <sup>2</sup>	АПР	"	10	
6	То же сеч. 70мм <sup>2</sup>	-	"	3	
7	То же сеч. 2,5мм <sup>2</sup>	-	"	5	
8	Разрядник вентильный 0,5кВ	РВН-0,5	шт	3	
9	Лента проходная под изоляторы П		"	1	См. лист ЭЛ-11
10	Конструкция тип 1 под изоляторы ОФ		"	2	"
11	Конструкция тип 2 под изоляторы ОФ		"	1	"
12	Конструкция для крепления проводов		"	1	См. лист ЭЛ-12
13	Конструкция для крепления разрядника		"	1	"
14	Скоба для крепления проводов и трансформатора		"	1	"
15	Скоба для крепления проводов и разрядников		"	1	"
16	Трубка резиновая полцивер. для ф 36 мм	е=300мм	"	3	для фазных проводов ГОСТ 3747-66
17	Болт с шайбой	М12x25	"	6	ГОСТ 7798-70* - 14371-68*
18	Болт с гайкой и 2мя шайбами	М10x30	"	18	ГОСТ 7798-70*
19	То же	М6x4,5	"	2	5915-70*
20	Болт с гайкой и шайбой	М6x16	"	2	11371-68*

**Примечания:**

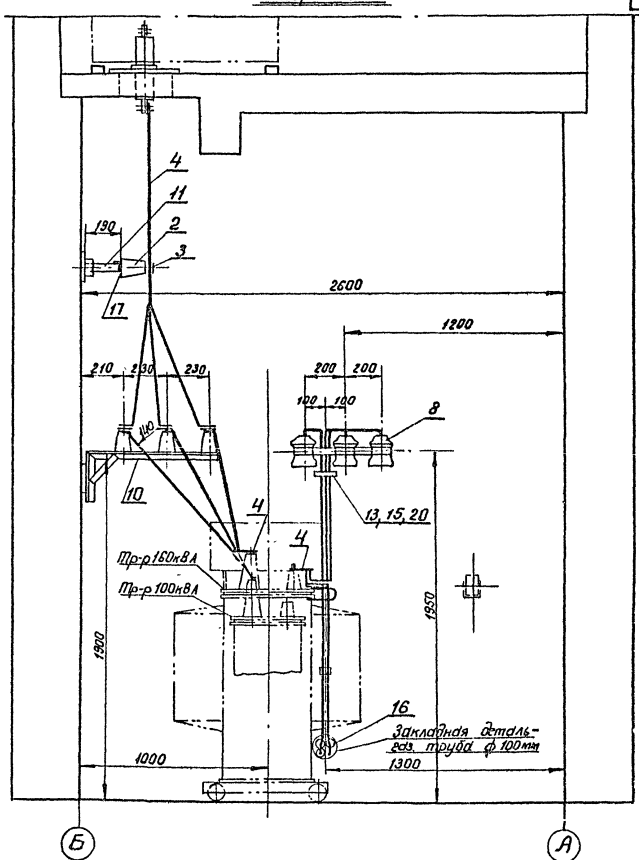
1. Разрезы 1-1 и 2-2 см. лист ЭЛ-10
2. Конструкция поз. 12 крепится под болт крышки трансформатора; остальные конструкции крепятся приваркой к закладным деталям.

Г. МШ КБА

Разрез 1-1



Разрез 2-2



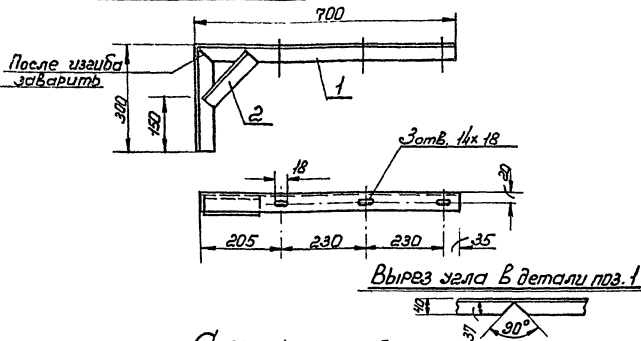
974 ЕДИНАЯ СЕРИЯ  
 ОТДЕЛЬНО СТОЯЩИХ ТПБ-10/0,4-0,23 кВ

Узел I.  
 Выводы 6-10 и 0,4 кВ в камере трансформатора.

ТИПОВОЙ ПРОЕКТ  
 407-3-48 / 75

АЛЬБОМ ЛИСТ  
 Т ЭЛ-10

Конструкция тип 1 под изоляторы ОФ

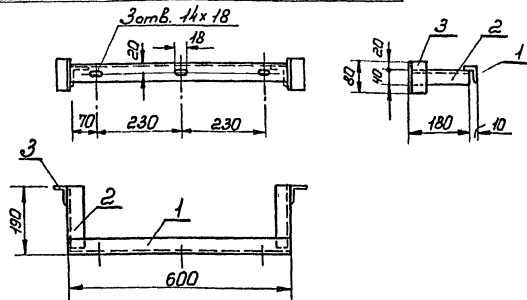


Спецификация

№/п/п	Сортамент	Сечение мм	Длина мм	Кол.	Масса кг		Примечание
					Ед.	Общ.	
1	Сталь угловая	40x40x3	1000	1	1,85	1,85	ГОСТ8509-72
2	"	"	180	1	0,33	0,33	"

Конструкция тип 2 под изоляторы ОФ

15



Спецификация

№/п/п	Сортамент	Сечение мм	Длина мм	Кол.	Масса кг		Примечание
					Ед.	Общ.	
1	Сталь угловая	40x40x3	600	1	1,1	1,1	ГОСТ8509-72
2	"	"	180	2	0,33	0,66	"
3	"	"	80	2	0,15	0,3	"

Плита под проходные изоляторы П-6-10

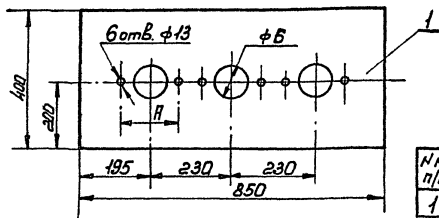


Таблица размеров

Тип изолятора	Размеры мм	
	А	Б
П-6 1250-375	140	90
П-10 1400-750	165	105

Спецификация

№/п/п	Сортамент	Сечение мм.	Длина мм	Кол.	Масса кг		Примечание
					Ед.	Общ.	
1	Сталь листовая	δ=4; 380x850	1	10,7	10,7	ГОСТ3680-57М	

Примечания:

1. Детали металлоконструкции соединяются сваркой.
2. Металлоконструкция после механической обработки и сварки покрасить масляной краской серого цвета за два раза.

М:10

г. МОСКВА

1974

ЕДИНАЯ СЕРИЯ  
ОТДЕЛЬНО СТОЯЩИХ ТП 6-10/0,4-0,23кВ.  
ТП ТИПА В-21-160МЗ

Конструкции к узлу I  
(конструкции для выводов 6-10кВ).

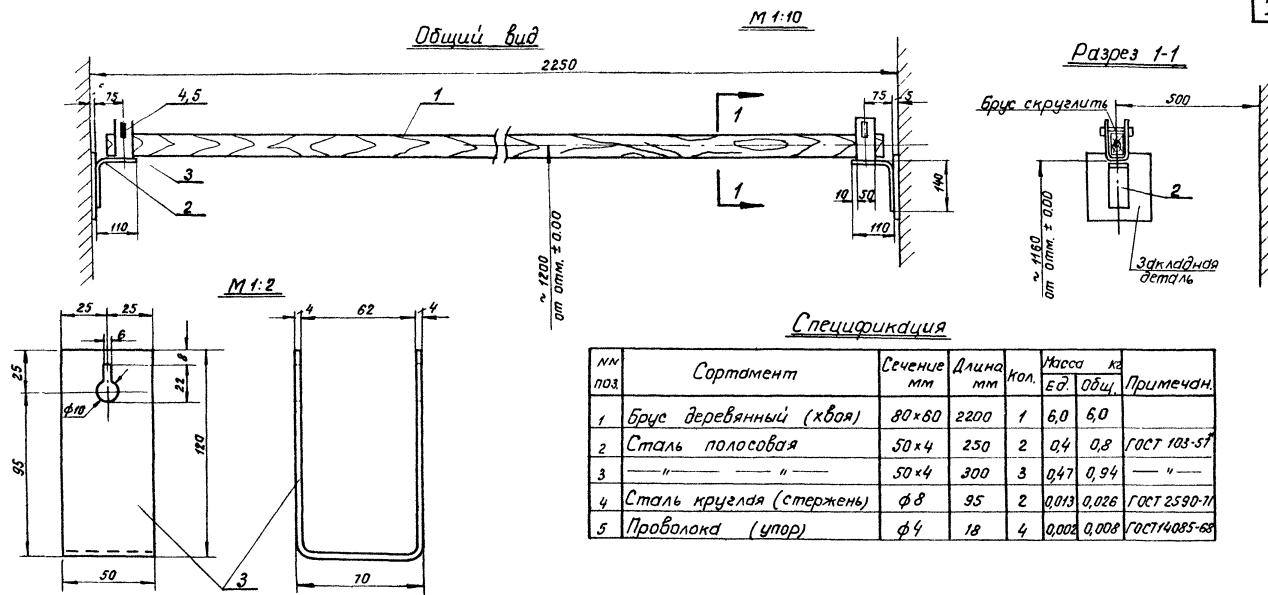
ТИПОВОЙ ПРОЕКТ  
407-3-48/75

АЛЬБОМ  
I

ЛИСТ  
ЭЛ-11





Примечания:

1. Брус изготовить из древесины отборного сорта.
2. Брус покрыть за два раза красной краской, металлоконструкции - серой краской.
3. Детали поз 2 и 3 соединяются между собой сваркой.
4. Барьер крепится приваркой к закладным деталям.

1974

ЕДИНАЯ СЕРИЯ  
ОТДЕЛЬНО СТОЯЩИХ ТП 0-Ю/04-0,23 кв.  
ТП ТИПА В-21-160<sub>113</sub>

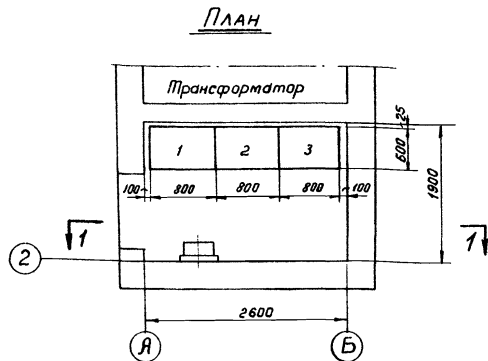
Узел II.

Барьер в камере трансформатора.

ТИПОВОЙ ПРОЕКТ  
407-3-48/75

АЛЬБОМ  
I

ЛИСТ  
3А-13

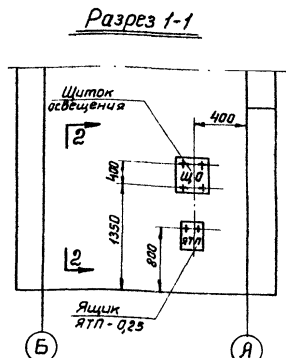


Экспликация панелей

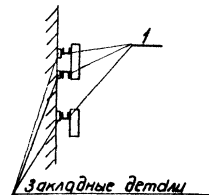
№ панели	Назначение	Тип панели	кол.	Примечание
1	Уличное освещение	ЩО 70-41	1	
2	Линейная	ЩО 70-3	1	
3	"	ЩО 70-1	1	

Спецификация металла для крепления щитка и ящика ЯТП

№ п/п	Сортамент	Сечение мм	Длина мм	кол-ч.	Масса Ед-ин.	кг Общ.	Примечание
1	Швеллер № 6,5	65×36×4,4	400	3	2,36	7,1	ГОСТ 8240-72



Разрез 2-2  
Крепление щитка  
и ящика ЯТП-0,25  
(см. примечание 2)



Примечания:

- При сборке щита на месте монтажа отдельные панели соединяются между собой болтами и привариваются к металлическому обрамлению канала.
- Щиток освещения и ящик ЯТП-0,25 крепятся болтами к отрезкам швеллера № 6,5, привариваемым к закладным деталям.

М 1:50

1974

**ЕДИНАЯ СЕРИЯ**  
ОТДЕЛЬНО СТОЯЩИХ ТП 0-10/04-0,23 кВ  
ТП ТИПА В-21-160 мЗ

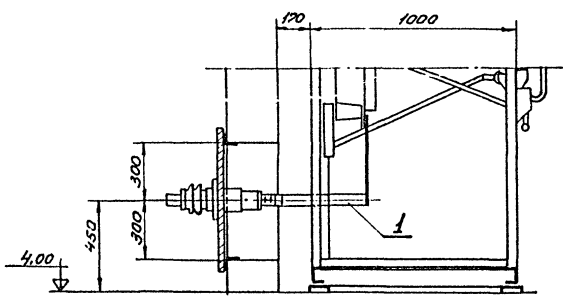
Узел III  
Помещение щита 0,4-0,23 кВ.  
Установка электрооборудования.

ТИПОВОЙ ПРОЕКТ  
407-3-48/15

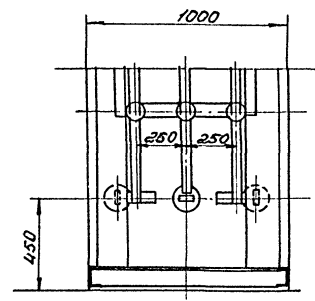
АЛЬБОМ  
I

ЛИСТ  
ЭЛ-14

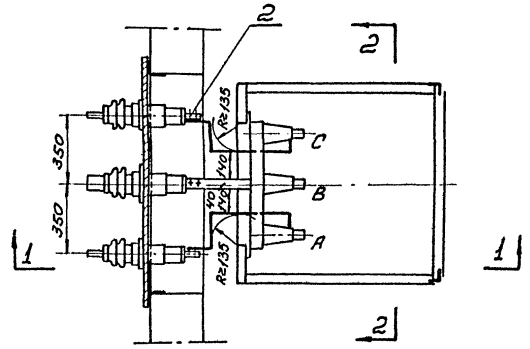
Разрез 1-1



Разрез 2-2



План



Спецификация

№ п/п	Наименование	Тип или размер	Ед. изм.	Кол.	Примечан.
1	Шина алюминиевая	АДЗ1Т-40x5	м	4	ГОСТ 15176-70
2	Болт с гайкой и двумя шайбами	М 10x30	шт.	6	ГОСТ 7798-70* 5315-70/1137168

/ Макс. отверстие 42x47 / Шлифовка

МОСКВА

М 1:20

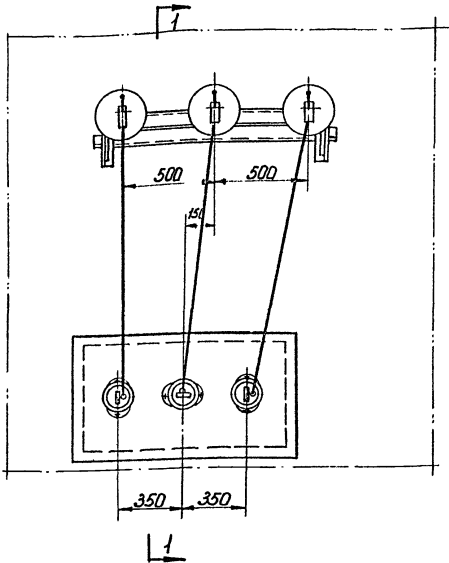
19/4  
**ЕДИНАЯ СЕРИЯ**  
 для щитов ТП 6-10 кВ, 0,23 кВ.  
**ТП ТИПА В-21-160 МЗ**

**Узел IV.**  
**Воздушный ввод 6-10 кВ в камеру КСО-366.**

ТИПОВОЙ ПРОЕКТ  
 407-3-48/15

АЛЬБОМ  
 I  
 ЛИСТ  
 ЭЛ-15

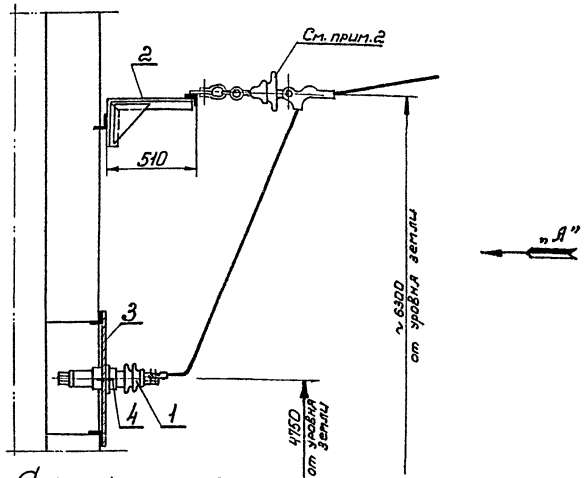
Вид по стрелке "А"



Примечания

1. Плиты поз. 3 и конструкцию поз. 2 приварить к закладным деталям.
2. Изоляторы 6-10кв показаны условно, выбираются при привязке проекта по типу линейных изоляторов и учитываются в проекте линии.

Разрез 1-1



Спецификация

№ паз.	Наименование	Тип или размер	Ед. изм.	Кол-во	Примечание
1	Изолятор проходной на 10кв, 400А	ИИ-10/100-750	шт.	3	Ст. лист ЭЛ-17 ГОСТ 7783-70* 5315-70* 137-68
2	Конструкция под линейные изоляторы		"	1	
3	Плита под проходные изоляторы		"	1	
4	Болт с гайкой и шайбой	М12х30	"	6	

1974

ЕДИНАЯ СЕРИЯ  
ОТДЕЛЬНО СТОЯЩИХ ТП 6-10/0,4-0,23кв.  
ТП ТИПА В-21-160МЗ

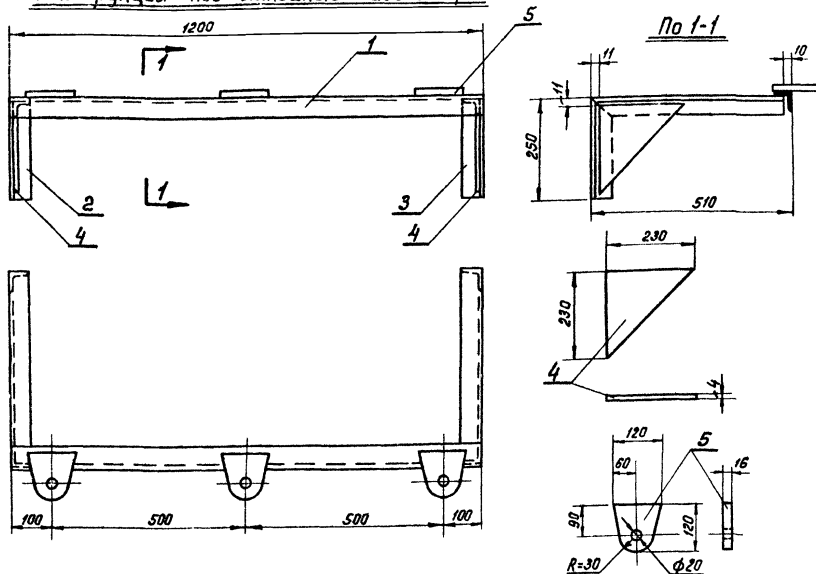
Узел V  
Воздушный Ввод 6-10кв.

ТИПОВОЙ ПРОЕКТ  
407-3-48/75

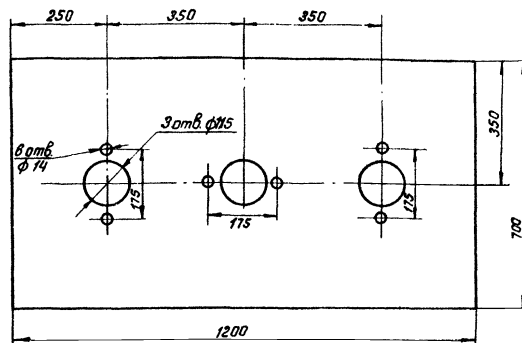
АЛЬБОМ  
I

ЛИСТ  
ЭЛ-16

Конструкция под линейные изоляторы.

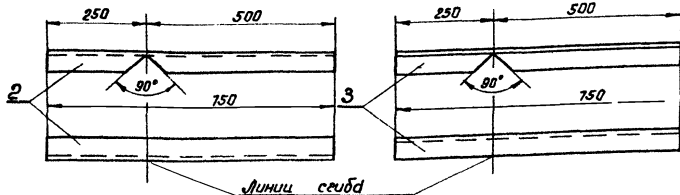


Плита под проходные изоляторы  
типа ПН-10/400-750



Сталь листовая  $\delta = 4$  мм 1200 x 700; Масса = 26,5 кг

Спецификация



Примечание:

Соединение деталей произвести сваркой.

№ поз.	Сортимент	Сечение мм	Длина мм	Ко-лич.	Масса кг		Примеч.
					Ед.	Общ.	
1	Сталь уголбья к 5	50x50x5	1200	1	4,5	4,5	ГОСТ 8509-73
2	" " " "	" "	150	1	2,8	2,8	" "
3	" " " "	" "	150	1	2,8	2,8	" "
4	" листовая	$\delta = 4$ мм	230x230	1	0,85	0,85	ГОСТ 3880-57
5	" полосбья	16x20	120	3	1,8	5,4	ГОСТ 103-57

Итого: 16,4 кг

М: 10

г. МОСКВА

1974

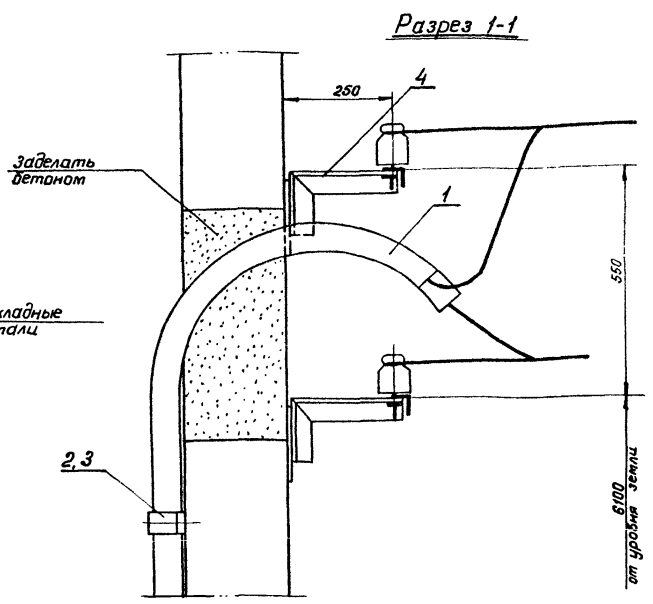
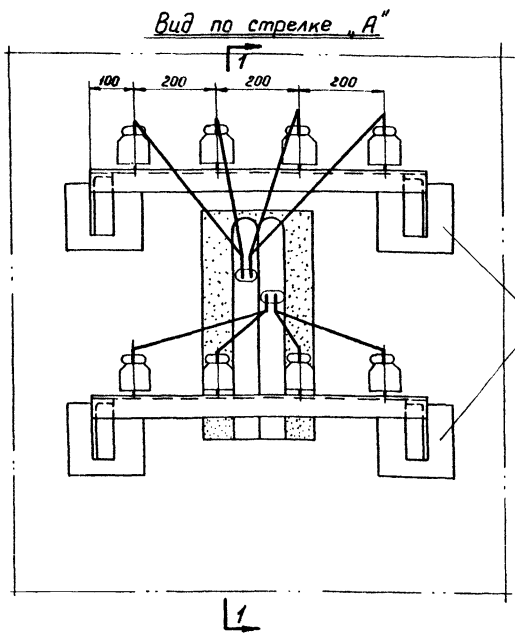
ЕДИНАЯ СЕРИЯ  
ОТДЕЛЬНО СТОЯЩИХ ТП 6-Ю/04-023кВ  
ТП ТИПА В-21-160мв

Конструкция под линейные изоляторы  
и плита под проходные изоляторы  
ПН-10/400-750. (к узлу X.)

ТИПОВОЙ ПРОЕКТ  
407-3-48/75

АЛЬБОМ  
I

ЛИСТ  
ЭЛ-17



Примечания:

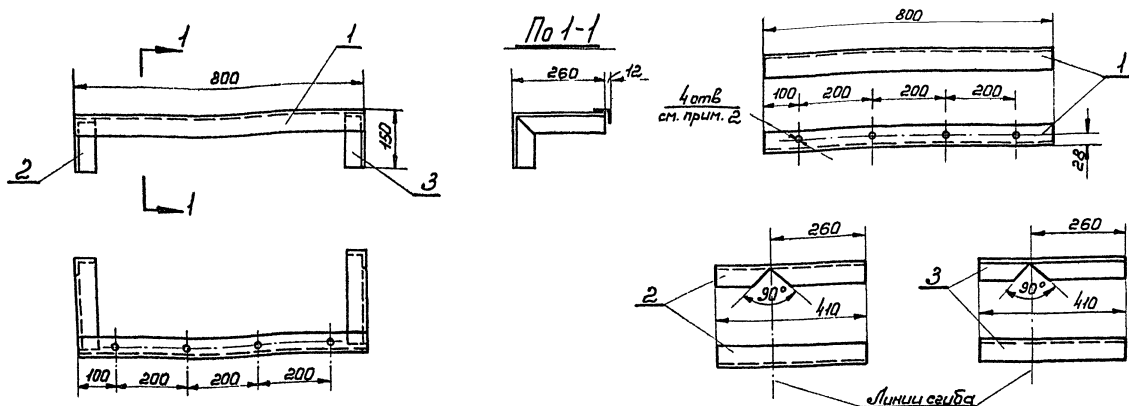
1. Количество линий 0,4кв определяется при привязке проекта.
2. Трубы для провода очистить от заусениц и окрасить изнутри и снаружи асфальтобитумным лаком.
3. После затяжки провода концы труб уплотнить.
4. Скобы поз. 2 устанавливать вдоль длины труб через 1 м.
5. Кронштейны под изоляторы приварить к закладным деталям на стене.
6. Изоляторы 0,4кв показаны условно, выбираются при привязке проекта по типу линейных изоляторов и учитываются в проекте линий.

Спецификация

№ п/п	Наименование	Тип или размер	Ед. изм.	Кол-во	Примечание
1	Труба газовая	ф 50 мм	м	30	ГОСТ 3262-62
2	Скоба из стальной ленты сеч. 40х3мм	l = 300 мм	шт.	10	ГОСТ 6009-57
3	Дюбель-гвоздь	ДГ-Х 4,5-40	"	20	
4	Кронштейн под изоляторы		"	2	см. лист ЭЛ-19

Г. МОСКВА

М 1: 10



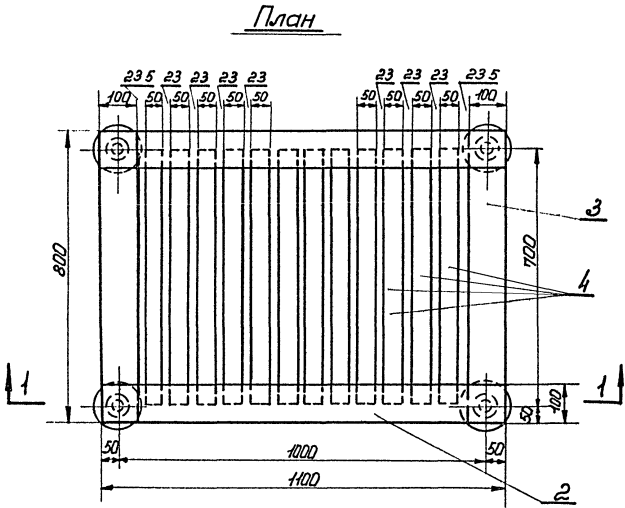
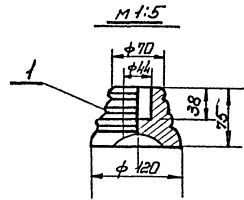
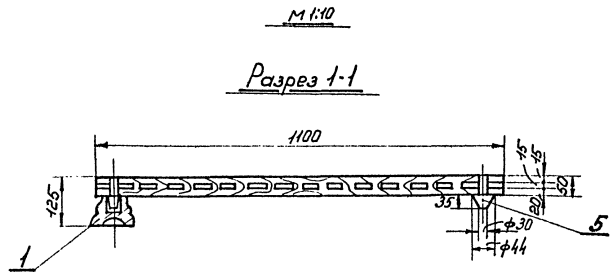
### Примечания:

1. Соединение деталей, произвести сваркой
2. Диаметр отверстий для штырей под низковольтные изоляторы определяется при привязке проекта по диаметру штырей.

### Спецификация

№№ поз.	Сортамент	Сечение мм	Длина мм.	Кол. Ед.	Масса, кг. Ед. Изм.	Примечание	
1	Сталь угловая	50x50x5	800	1	3,0	ГОСТ 8509-72	
2	— " — — " —	— " —	410	1	1,54	1,54	— " —
3	— " — — " —	— " —	410	1	1,54	1,54	— " —

Итого и 6, 1кг.



Спецификация

№ п/п	Наименование	Тип или размер мм.	Ед. изм.	Кол.	Примечан.
1	Изолятор опорный неармированный (для наружной установки)	СН-В	шт.	4	
2	Брус деревянный сеч. 50x100мм.	е=100	"	2	
3	То же	е=800	"	2	
4	То же сеч. 50x50мм.	е=700	"	12	
5	Шип деревянный, ф 44 мм.	е=85	"	4	

Общая масса подставки ~ 30 кг.  
(в том числе масса изоляторов 4кг).

Примечания:

1. Деревянные бруски настила и рейки поз. 2 и 4 соединяются на шпильке и клею.
2. Для склейки каркаса должен применяться водостойкий клей.
3. Настил подставки покрасить масляной краской за два раза.
4. Изготовить 2 подставки.





Запрашиваемые данные			Ответы заказчика			
1	Сборные шины	Напряжение, В				
		Ток, А				
2	Схема первичных соединений (с указанием количества кабелей)					
3	Номер камеры по плану					
4	Назначение камеры					
5	Номенклатурное обозначение камеры по каталогу		Номер камеры			
6			Номер схемы вторичных соединений			
7			Номинальный ток камеры, А			
8			Выключатель			
9	Правый выключатель	Тип и номер схемы исполнения				
		Пределы уставок РТМ, А				
		Пределы уставок РТВ, А				
		Напряжение и род тока включаемых и отключаемых электромагнитов				
10	Предохранитель, плавкая вставка					
11	Трансформатор тока, тип, класс точности и коэффициент трансформации					
12	Трансформатор напряжения					
13	Разрядник					
14	Количество трансформаторов тока ТЭЛ					
15	Лип и технические требования к материалу изготовления					
16						
17						
18						
19						
20						
21	Наименование объекта и его местонахождение					
22	Наименование заказчика и его адрес (Министерство Плавк)					
23	Наименование проектной организации и ее адрес					
24	Отраженные реквизиты заказчика					
25	Платежные реквизиты заказчика					
26	Номер фондового наряда Союзплав-электро и дата выдачи					

№ п/п	Запрашиваемые данные		Ответы заказчика							
	1	Сборные шины	Напряжение, В Ток, А	10000 400						
2	Схема первичных соединений (с указанием количества кабелей)		1	2	3	4				
3	Номер камеры по плану		Линия	Трансформатор	Разрядники	Линия				
4	Назначение камеры		3Н	7Н	12	3Н				
5	Номенклатурное обозначение камеры по каталогу	Номер камеры	200	30	400	200				
6	Номинальный ток камеры, А		ВНз-16	ВНПз-16	—	ВНз-16				
7	Выключатель		Пр-17	Пр-17	—	Пр-17				
9	Тип и технические данные выключателя	Тип и номер схемы исполнения	—	—	—	—				
		Пределы уставок РТМ, А	—	—	—	—				
		Пределы уставок РТВ, А	—	—	—	—				
		Напряжение и род тока включающих и отключающих электромагнитов	—	—	—	—				
10	Предохранитель, плавкая вставка		—	ПК-10130 пл. вст. 30А	—	—				
11	Трансформатор тока, тип, класс точности и коэффициент трансформации		—	—	—	—				
12	Трансформатор напряжения		—	—	—	—				
13	Разрядник		—	—	РВП-10	—				
14	Количество трансформаторов тока ТЭЛ		—	—	—	—				
15	Тип и технические данные реле									
16										
17										
18										
19										
20										
21	Наименование объекта и его местонахождение		Электрические сети г. Донецка			План расположения камер Торцовые панели <table border="1"> <tr> <td>1</td> <td>2</td> <td>3</td> <td>4</td> </tr> </table> Фасад	1	2	3	4
1	2	3	4							
22	Наименование заказчика и его адрес (министерство, Главк)		Управление капитального строительства Донецкого облисполкома г. Донецк ул. Артёма, д. 74							
23	Наименование проектной организации и ее адрес		Ждановский филиал института "Донецкэнергопроект" 341000 г. Жданов ул. Казанцева, д. 76							
24	Отрученные реквизиты заказчика									
25	Платежные реквизиты заказчика									
26	Номер фондового наряда союзглав-электро и дата выдачи.									

Пример

г. МОСКВА

1974 ЕДИНАЯ СЕРИЯ  
ОТДЕЛЬНО СТОЯЩИХ ТП 6-10/0,4-0,23 кВ.  
ТП ТИПА В-21-160МЗ

Опросный лист  
для заказа камер серии КСО-366

ТИПОВОЙ ПРОЕКТ 407-3-48/75  
АЛЬБОМ I ЛИСТ 3А-23



Запрашиваемые данные

1. Порядковый номер панели

2. Номинальное напряжение В 400/230

3. Номинальный ток выключателя А 400

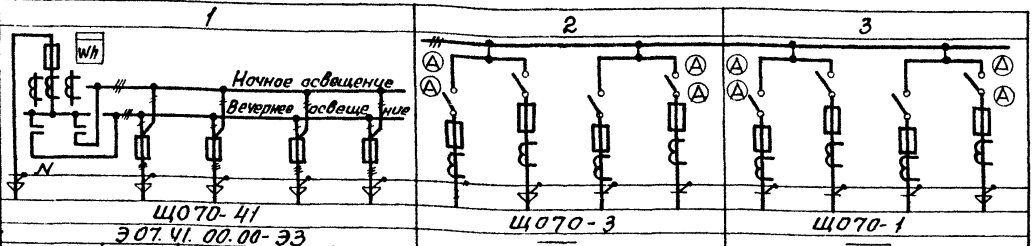
4. Число в сборных шинах 10

5. Схема первичных соединений

6. Материал и сечение нулевой шины - АЛ 317 - 25x3 мм

7. Тип панели или шкафа ЩО 70-41

8. Номер схемы принципиальных соединений ЭОТ. Ч. 00.00-ЭЭ

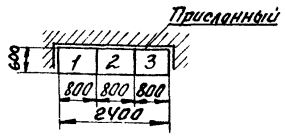


8. Назначение линии (надпись в рамке)		Число осветительных	Л01	Л02	Л03	Л04	Резерв	Число осветительных	Ввод от т.р.д.	Л1	Л2	Л3	Л4	Л5
9. тип коммут. рукоятки	Автомат	ПА-311	—	—	—	—	—	—	—	—	—	—	—	—
10. тип защитного аппарата	Рубильник-ток. А	—	—	—	—	—	400	250	400	250	250	100	250	100
11. номинальный ток расцепителя	Блок БВ, БПВ	—	—	—	—	—	—	—	—	—	—	—	—	—
12. пределы уставок по току	Затворенное состояние	100	60	60	60	60	400	250	400	250	250	100	250	100
13. пределы уставок по току	Затворенное состояние	—	—	—	—	—	—	—	—	—	—	—	—	—
14. пределы уставок по току	Затворенное состояние	—	—	—	—	—	—	—	—	—	—	—	—	—
15. пределы уставок по току	Затворенное состояние	—	—	—	—	—	—	—	—	—	—	—	—	—
16. время срабатывания при коротком замыкании, сек	—	—	—	—	—	—	—	—	—	—	—	—	—	—
17. ток плавкой вставки, А	—	80	45	45	45	45	200	100	350	100	80	60	80	50
18. ток плавкой вставки, А	—	75/5	—	—	—	—	200/5	75/5	400/5	100/5	100/5	75/5	100/5	50/5
19. Количество и сечение кабелей	—	3x50+1x25	3x16+1x10	3x16+1x10	3x16+1x10	3x16+1x10	—	3x50+1x25	—	3x35+1x16	3x25+1x16	3x16+1x10	3x25+1x16	3x16+1x10
20. Амперметр шкала, А	—	—	—	—	—	—	0-200	0-75	0-400	0-100	0-100	0-75	0-100	0-50
21. Вольтметр шкала, В	—	—	—	—	—	—	—	—	—	—	—	—	—	—
22	—	—	—	—	—	—	—	—	—	—	—	—	—	—
23	—	—	—	—	—	—	—	—	—	—	—	—	—	—
24	—	—	—	—	—	—	—	—	—	—	—	—	—	—
25	—	—	—	—	—	—	—	—	—	—	—	—	—	—
26	—	—	—	—	—	—	—	—	—	—	—	—	—	—
27. Счетчик	—	СЧ-И672М	—	—	—	—	—	—	—	—	—	—	—	—
28. Щиток учета	—	—	—	—	—	—	—	—	—	—	—	—	—	—
29. Количество панелей (в том числе торцевой)	—	3	—	—	—	—	—	—	—	—	—	—	—	—

I. Наименование объекта: Электрические сети в Донецке

II. Наименование заказчика и его адрес, наименование: Управление капитального строительства Юанецкого облисполкома в. Донецк, ул. Дзержинского, д. 74

III. Наименование проектной организации и ее адрес: Ждановский филиал института "Фондасергедапроект" 341000 в. Жданов, ул. Казначеева, в. 78



Пример

Г. МОСКВА

1974 ЕДИНАЯ СЕРИЯ  
ОТДЕЛЬНО СТОЯЩИХ ТП Б-10/04-023КВ  
ТП ТИПА В-21-160МЗ

Опросный лист на изготовление щита из панелей ЩО 70

ТИПОВОЙ ПРОЕКТ  
407-3-48/75

АЛЬБОМ I  
ЛИСТ ЭЛ-25

Наименование проектной организации. Наименование предприятия:

Наименование объекта:

Заказная спецификация № 1

Высоковольтное оборудование и изоляторы.

№ п.п.	Шифр по общесоюзной классификации	Наименование и техническая характеристика	Тип, марка, каталог, № чертежа	№ позиции по технологической схеме	Завод-изготовитель	Единица измерения	Количество	Материал	Масса (кг)		Стоимость по смете	
									Единицы	Общ.	Единицы (руб)	Общ. (тыс.руб)
<u>1. Комплектное Р.У.</u>												
1		Комплектное распределительное устройство <input type="checkbox"/> кВ, состоящее из <input type="checkbox"/> камер в соответствии с опорным листом - лист ЭЛ-22	КСД-366			компл.	1		<input type="checkbox"/>	<input type="checkbox"/>	<input type="checkbox"/>	<input type="checkbox"/>
<u>2. Силовые трансформаторы</u>												
1		Трансформатор силовой мощностью <input type="checkbox"/> кВ·А напряжением <input type="checkbox"/> 2х2,5%/0,4-0,23кВ, свединение обмоток <input type="checkbox"/>	ТМ <input type="checkbox"/>			шт.	1		<input type="checkbox"/>	<input type="checkbox"/>	<input type="checkbox"/>	<input type="checkbox"/>
<u>3. Изоляторы</u>												
1		Изолятор опорный на <input type="checkbox"/> кВ.	ИФ <input type="checkbox"/> 375			шт.	6					
2		Изолятор опорный на 6кВ неармированный	СН-6			"	8					
3		Изолятор проходной на 10кВ 400А напряженной установки	ПН-400-750			"	6					
4		Изолятор проходной на <input type="checkbox"/> кВ <input type="checkbox"/> А внутренней установки	П <input type="checkbox"/> 1- <input type="checkbox"/>			"	3					

Начальник отдела:

Главный инженер проекта:

Составил:

1974 ЕДИНАЯ СЕРИЯ  
ОТДЕЛЬНО СТОЯЩИХ ТП 6-10/0,4-0,23кВ.  
ТП ТИПА В-21-160 мз.

Заказная спецификация № 1.  
Высоковольтное оборудование и изоляторы

ТИПОВОЙ ПРОЕКТ  
407-3-48/75

АЛЬБОМ  
I

ЛИСТ  
ЭЛ-26

Наименование проектной организации. Наименование предприятия:

Наименование объекта:

Заказная спецификация № 2

Низковольтное оборудование.

№ п.п.	Шифр по общесовмод. или по спецификации	Наименование и техническая характеристика	Тип, марка, каталог, № чертежа	№ норм. чщ по технол. или по спецификации	Завод-изготовитель	Единица измерения	Кол-во	Материал	Масса (кг)		Стоимость по смете	
									Единицы	Общ.	Единицы (руб)	Общ. (тыс.руб)
<u>1. Щит</u>												
1		Щит распределительный 0,4кВ, состоящий из <input type="checkbox"/> панелей в соответствии с опросным листом - лист ЭЛ-24.	Щ070			компл.	1		<input type="checkbox"/>	<input type="checkbox"/>	<input type="checkbox"/>	<input type="checkbox"/>
<u>2. Низковольтная аппаратура (россыль)</u>												
1		Разрядник вентильный на напряжение 0,5кВ.	РВН-0,5			шт.	3					
2		Вольтметр электромагнитный 0-500В.	Э-377			"	1					

Начальник отдела:

Главный инженер проекта:

Составил:

Инж. отдела

г. Москва

1974 ЕДИНАЯ СЕРИЯ  
ОТДЕЛЬНО СТОЯЩИХ ТП 6-10/0,4-0,23кВ.  
ТП ТИПА В-21-160МЗ

Заказная спецификация № 2  
Низковольтное оборудование.

ТИПОВОЙ ПРОЕКТ  
407-3-48/75

АЛЬБОМ  
I

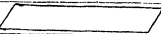
ЛИСТ  
ЭЛ-27

Наименование проектной организации: \_\_\_\_\_

Наименование предприятия: \_\_\_\_\_

Заказная спецификация №3.

Кабельные изделия. Шины. Гальвн провод.

№ п.п.	Шифр изделия по классификации	Наименование и техническая характеристика	Тип, марка, категория, № чертежа	№ разраб. или по технол. чертежу	Завод изготовитель	Единица измерения	Количество	Материал	Масса (кг) Единицы	Стоимость по смете Единицы (руб.)	Общ. (тыс. руб.)
<u>1. Кабели.</u>											
1.		Кабель силовой на напряжение 660В сечением 3х4+1х2,5 мм <sup>2</sup> ГОСТ 16442-70 АВВГ				м	12				
2.		То же сечением 3х4 мм <sup>2</sup> — " — — " —				"	15				
3.		То же сечением 2х4 мм <sup>2</sup> — " — — " —				"	40				
4.		То же сечением  — " — — " —				"	8				
<u>2. Шины.</u>											
1.		Шина алюминиевая ГОСТ 15176-70	АДЗ1Т-40х5			м/кг	261/14				
<u>3. Гальвн провод.</u>											
1.		Провод (ГОСТ 3800-5А) сечением 35 мм <sup>2</sup>	ПС-35			м	3				

Начальник отдела: \_\_\_\_\_

Главный инженер проекта: \_\_\_\_\_

Составил: \_\_\_\_\_

1974

ЕДИНАЯ СЕРИЯ  
ОТДЕЛЬНО СТОЯЩИХ ТП 6 ЧО/О4-02 ЗИВ.  
ТП ТИПА В-21-160 МЗ

Заказная спецификация №3.  
Кабельные изделия. Шины.  
Гальвн провод.

ТИПОВОЙ ПРОЕКТ  
401-3-48/75

АЛЬБОМ  
I

ЛИСТ  
ЭЛ-28



Наименование проектной организации: \_\_\_\_\_

Наименование объекта: \_\_\_\_\_

Заказная спецификация №4

Материалы. Эксплуатационное оборудование

Лист 1

№ п/п	Шифр по общесоюзной классификации	Наименование и техническая характеристика	Тип, марка, каталог и чертежи	№ позиции по технической схеме	Завод-изготовитель	Единица измерения	Кол-во	Материал	Масса (кг)		Стоимость по смете	
									Единицы	Общ.	Единицы (руб)	Общ. (тыс.руб)
<b>1. Установочные провода</b>												
1		Провод изолированный сечением [ ] мм <sup>2</sup> (для ЛЭП 0,4кв- фазный провод)	ЛПР-660			м	[ ]					
2		То же сечением [ ] мм <sup>2</sup> (для ЛЭП 0,4кв- нулевой провод) **)	— " —			"	[ ]					
3		Провод изолированный сечением 150 мм <sup>2</sup>	— " —			"	10					
4		То же сечением 70 мм <sup>2</sup>	— " —			"	3					
5		То же сечением 25 мм <sup>2</sup>	— " —			"	1					
6		То же сечением 2,5 мм <sup>2</sup>	— " —			"	5					
7		То же сечением 1,5 мм <sup>2</sup> гибкий	ПГВ			"	10					
<b>2. Установочные материалы</b>												
1		Патрон настенный фарфоровый	5467 индекс 0122			шт.	2					
2		Выключатель брызгозащищенный 6А 250В	47 индекс 0261			"	3					
3		Розетка штепсельная с уплотненным вводом 6А 250В	индекс 0329			"	2					
<b>3. Светильтельные приборы</b>												
1		Светильник уплотненный	ЛУН-100м			"	6					
2		Лампа переносная на 36В				компл.	1					
<b>4. Лампы накаливания</b>												
1		Лампа накаливания 220В. 75Вт	НБ220-75			шт.	11					
2		Лампа накаливания 220В. 60Вт. с матированным стеклом	НБ220-60			"	3					
<b>5. Эксплуатационное оборудование</b>												
1		Штанга извлекающая до 10кВ	ШО-10			"	1					
2		Осветитель сухой химический				"	2					

Начальник отдела: \_\_\_\_\_

Главный инженер проекта: \_\_\_\_\_

Составил: \_\_\_\_\_

\*) Количество на одну четырехпроводную линию - 45м.

\*\*\*) Количество на одну четырехпроводную линию - 15м.

Учен. отдел № 31

Г. МОСКВА

Наименование проектной организации. Наименование предприятия:

Наименование объекта:

Заказная спецификация №4.  
Материалы. Эксплуатационное оборудование.

Лист 2.

№ п. п.	Идентификационный номер по объекту	Наименование и техническая характеристика	Тип, марка, каталог, № чертежа	№ позиции по техническому рисунку	Завод-изготовитель	Единица измерения	Количество	Материал	Масса (кг)		Стоимость по смете	
									Единицы	Общая	Единицы (руб.)	Общая (тыс. руб.)
<u>6. Сталь</u>												
1		Швеллер ГОСТ 8240-72 сеч. 65x36x4,4 мм				кг	8					
2		Сталь цельная ГОСТ 8509-72 сеч. 50x50x5 мм				"	50					
3		То же сеч. 40x40x3 мм				"	10					
4		Сталь полосовая ГОСТ 103-67* сеч. 120x16 мм				"	12					
5		То же сеч. 50x5 мм				"	1					
6		То же сеч. 50x4 мм				"	2					
7		То же сеч. 40x8 мм				"	2					
8		То же сеч. 40x4 мм				"	1					
9		Лента стальная ГОСТ 6009-57* сеч. 40x3 мм				"						
10		То же сеч. 20x1,5 мм				"	0,2					
11		Сталь листовая ГОСТ 3880-57* толщ. 4 мм				"	70					
12		То же толщ. 1 мм				"	20					
13		Сталь круглая ГОСТ 2590-71 ф 8 мм				"	0,3					
14		Проволока стальная ГОСТ 14085-68 ф 4 мм				"	0,1					
15		Труба водогазопроводная ГОСТ 3262-62 ф 50 мм				м						
16		_____ (электроды)										
17		Сталь полосовая ГОСТ 103-57* сеч. 40x4 мм (наружный контур заземления)				кг						
18		То же сеч. 25x4 мм (внутренний контур заземления)				"	30					
<u>7. Изоляционные материалы.</u>												
1.		Трубка изоляционная резиновая полутвердая ГОСТ 3747-66, ф 36 мм				м	1					

Начальник отдела

Главный инженер проекта

Составил

1974  
ОТДЕЛЬНО СТОЯЩИХ ТП 0-Ю/О4-О23 КВ  
ТП ТИПА В-21-160 МЭ

Заказная спецификация №4.  
Материалы. Эксплуатационное оборудование.  
Лист 2

ТИПОВОЙ ПРОЕКТ АЛЬБОМ ЛИСТ  
407-3-48/75 I ЭЛ-30

г. МОСКВА

Наименование проектной организации. Наименование предприятия:

Наименование объекта:

Заказная спецификация № 5  
 Изделия заводов Главэлектромонтажа Минмонтажспецстроя.

№ п/п	Шифр по общему классификационному коду	Наименование и техническая характеристика	тип, марка, каталог, № чертежа	нормы по технической системе	завод изготовитель	единица измерения	количество	материал	Масса (кг)		Стоимость по статье	
									Единица	Общая	Единица (руб.)	Общая (тыс.руб.)
1		Щиток осветительный на 6 групп с автоматами АЗ161 на 50А, номинальный ток расцепителей 15А, с автоматам АЗ114/7 на вводе.	ОЩВ-6			шт.	1					
2		Ящик с понижающим трансформатором 220/36В 250В.Я	ЯТП-0,25			"	1					
3		Коробка ответвительная	У-419			"	10					
4		Шинадержатель	ШМАП-1			"	9					

Начальник отдела:

Главный инженер проекта:

Составил:

И.Александров

И.И.

Нач. отдела

г. МОСКВА

1974

ЕДИНАЯ СЕРИЯ  
 ОТДЕЛЬНО СТОЯЩИХ ТП 6-10/0.4-0,23кВ.  
 ТП ТИПА В-21-160МЭ

Заказная спецификация № 5  
 Изделия заводов Главэлектромонтажа  
 Минмонтажспецстроя

ТИПОВОЙ ПРОЕКТ  
 407-3-48/15

АЛЬБОМ  
 I

ЛИСТ  
 3А-31

## Перечень чертежей архитектурно-строительной части

№/п/п	Наименование	№ листов АС	№ стр.
1	Перечень чертежей архитектурно-строительной части Общие указания	1,2	36,37
2	Планы, разрезы	3	38
3	Фасады	4	39
4	Планы фундаментов и раскладка фундаментных блоков. Узлы с 1-3	5	40
5	Монтажные планы плит покрытия, перекрытия на отм. 4000 и перемычек	6	41
6	Конструкции монолитных участков	7	42
7	Монтажный план стальных балок на отм. 3,52 Разрез 1-1, Узел I. Конструкция балки БМ-1	8	43
8	Установка закладных деталей	9	44
9	Закладные детали с М-1 ÷ М-9	10, 11	45, 46
10	Стальная наружная откидная лестница	12	47
11	Устройство балкона, балки балкона	13	48
12	Спецификация сборных железобетонных и бетонных изделий. Расход материалов	14	49
	Спецификация стальных и деревянных изделий		
	Перечень примененных стандартов		

## Общие указания:

1. Проект должен приниматься к строительству только после привязки его к конкретным условиям строительной площадки.
2. Обязательным приложением к данному альбому является альбом III. Типовые детали и конструкции типовых проектов
3. Проект применен для строительства при следующих характеристиках природных условий.

- а) ветер для I<sup>зо</sup> географического района по СНиП
- б) снег для III<sup>зо</sup> района по СНиП
- в) сейсмичность не выше 6 баллов.
- г) грунты в основании не просадочные, непучинистые

со следующими нормативными характеристиками:

$$\varphi_n = 28^\circ, C_n = 0,02 \text{ кг/см}^2, E = 150 \text{ кг/см}^2, \gamma = 1,8 \text{ т/м}^3$$

Рельеф территории спокойный, грунтовые воды отсутствуют  
нормативное давление на глубине 1,5 м — 1,6 кг/см<sup>2</sup>  
фактическое давление — 1,45 кг/см<sup>2</sup>.

4. Ленточные фундаменты под стены выполнять из сборных бетонных сплошных блоков на цементном растворе М, 25. Блоки укладывать с обязательной перевязкой швов. Монолитные участки фундаментов и стены прямых из бетона М, 100. С наружной стороны стены прямых возмещать горячим битумом. Глубина заложения фундаментов уточняется при привязке.
5. Гидроизоляционный слой на отметке -0,07 состоит из слоя цементного раствора 1:2 толщиной 20 мм.

г. МОСКВА  
пл. Оперная  
ул. Ленинская  
д. 10/13 стр. 2

- 6. Газовые и асбоцементные трубы для подвода кабелей прокладывать в процессе возведения фундаментов под наблюдением электромонтажников. Газовые трубы покрыть битумным составом (две части битума марки III и одна часть керосина). На концах труб поставить деревянные пробки.
- 7. Стены выполнять из кирпича М „75“ на растворе М „50“ кладку вести с расшивкой швов снаружи и в подрезку изнутри.
- 8. Каменные конструкции не рассчитаны на введение кладки в зимнее время методом замораживания.
- 9. Сборные плиты покрытия и перебитки укладывать по кирпичным стенам на слое цементного раствора марки „50“. Швы между плитами залить цементным раствором М „100“.
- 10. Водоизоляционный ковер выполнять из 4-х слоев еноластой-кого рубероида РДМ-350 или РМ-350 на мастике МБК-Г-55 или МБК-Г-65 в зависимости от района строительства.
- 11. Полы в помещениях цементнопесчаные, на бетонной подготовке толщиной 100мм. из бетона М „100“.
- 12. Внутренние поверхности стен и потолок белить известковым раствором.
- 13. Жалюзийные решетки, закладные детали, стальные детали ворот грунтовать одним слоем ГФ-020 и затем окрашивать эмалью НКД или ФД в 2 слоя.
- 14. Вокруг здания выполнить асфальтовую отмостку на щебеночном основании шириной 750мм.

- 15. Все работы по сооружению трансформаторной подстанции вести в соответствии с действующими СН и П и правилами техники безопасности.
- 16. Отопление помещений ТП не предусматривается.
- 17. Вентиляция камер трансформаторов проектируется естественная на основании СН и П II-У 8-62 л. 5,25. Обмен воздуха осуществляется через жалюзийные решетки, расположенные в верхней и нижней зонах камеры. В остальных помещениях ТП вентиляция осуществляется через жалюзийные решетки, установленные в верхней зоне помещений. Приток воздуха в эти помещения осуществляется за счет инфильтрации через дверные проемы (см. строительные чертежи).

Условные обозначения



Н- детали  
N- страницы альбома III,  
на котором дана деталь

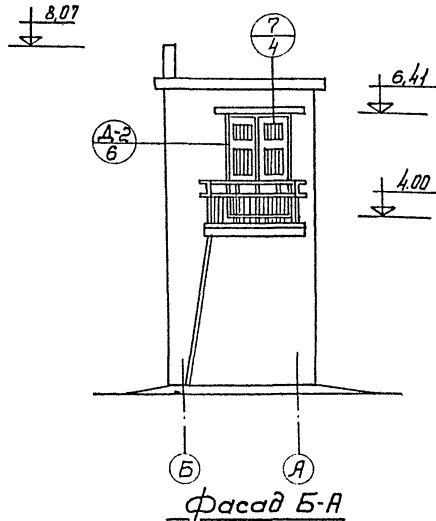
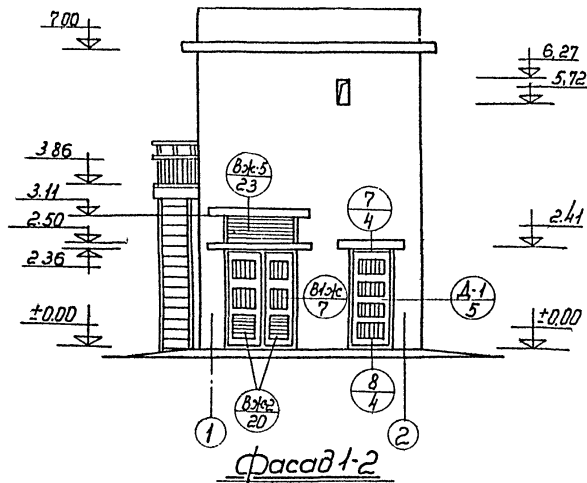
1974

ЕДИНАЯ СЕРИЯ  
ОТДЕЛЬНО СТОЯЩИХ ТП 6-10/0,4-0,23кВ.  
ТП ТИПА В-21-160мз.

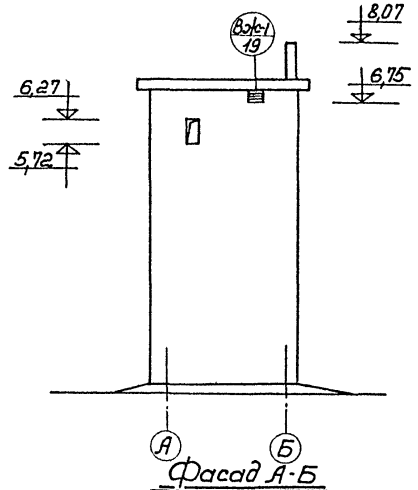
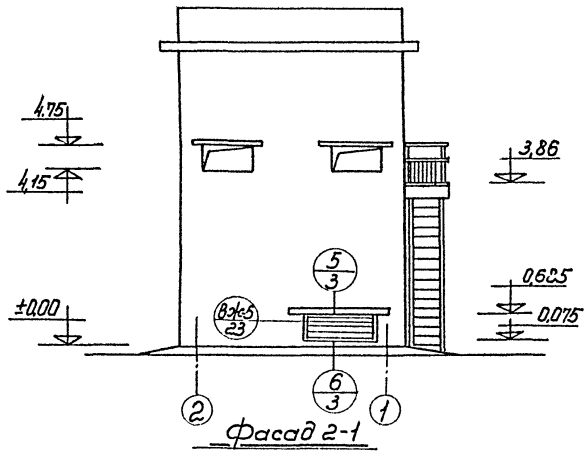
Общие указания

ТИПОВОЙ ПРОЕКТ 407-3-48/75	АЛЬБОМ I	ЛИСТ AG-2
-------------------------------	-------------	--------------





Техно-экономические показатели  
 Площадь застройки - 17,3 м<sup>2</sup>  
 Строительная кубатура - 125,7 м<sup>3</sup>



ПРИМЕЧАНИЯ:  
 1. Общие примечания и перечень листов проекта см. листы АС-1 и АС-2.  
 2. План и разрезы см. лист АС-3

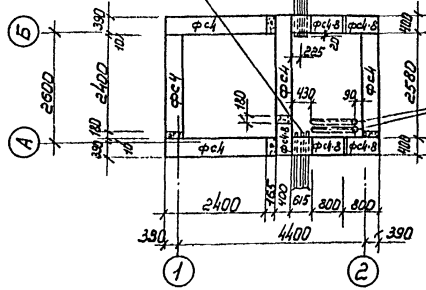
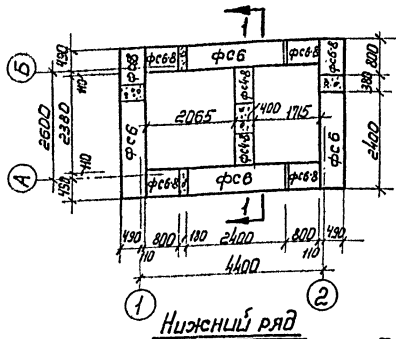
г. МОСКВА  
 Плоско  
 1:100

1974  
 ЕДИНАЯ СЕРИЯ  
 ОТДЕЛЬНО СТОЯЩИХ ТИПА В-21-160 МЗ  
 ТП 6-10/0,4-0,23 кв.

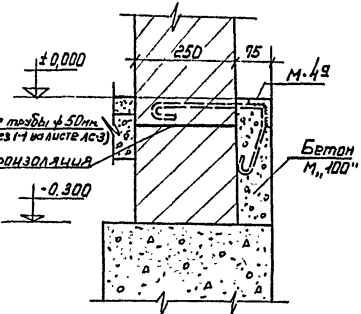
Фасады

ТИПОВОЙ ПРОЕКТ  
 407-3-48/75  
 АЛЬБОМ  
 I  
 ЛИСТ  
 АС-4  
 М 1.100

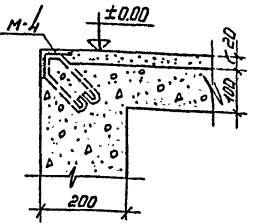
Заложить по 5 железобетонных марок  $\phi 100$  мм в два ряда с выходом за откосы на 250 ~ 300 мм. Низ на отн. 0.30 с уклоном 90° отн. -0.30



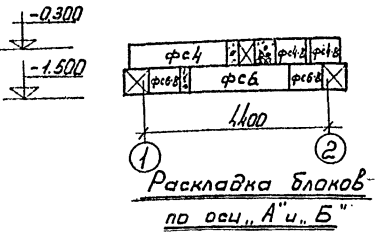
План фундаментов Верхний ряд



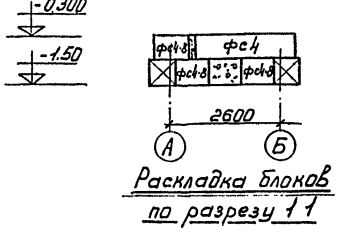
Узел „ 1 ”



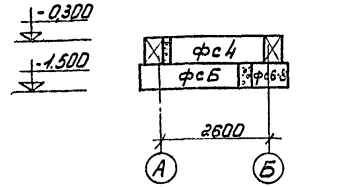
Узел „ 2 ”



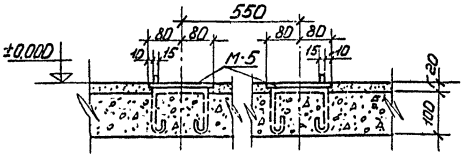
Раскладка блоков по осн „А” и „Б”



Раскладка блоков по разрезу 1-1



Раскладка блоков по осн „1” и „2”



Узел „ 3 ”

Спецификация сборных железобетонных элементов

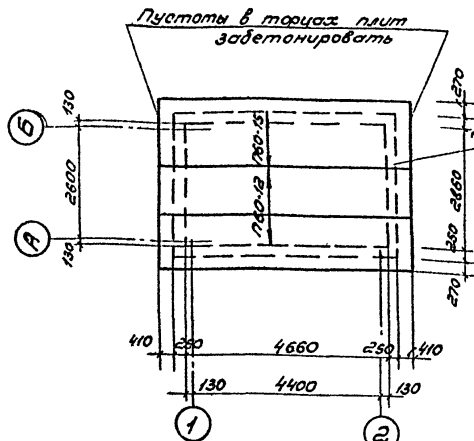
Наименов элемента	Марка элемента	Кол. шт.	Вес эл-та т	Серия
Фундаментные блоки	фс 4	5	1,30	1,116-1 Вып. 1
	фс 4-8	7	0,415	
	фс 6	4	1,96	
	фс 6 8	6	0,620	

Примечания

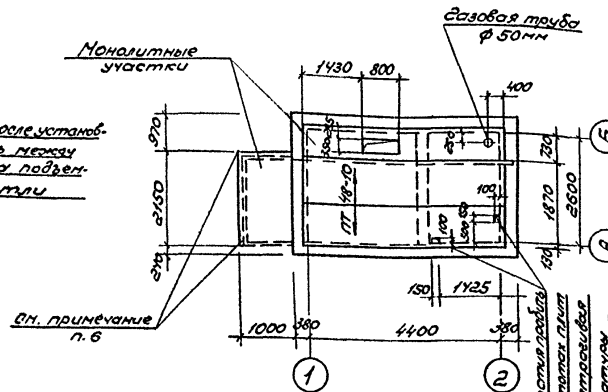
1. Общие примечания о фундаментах см. общие указания - лист АС-1
2. Детали здания см. альбом Ш.
3. Установку закладных марок см. листы АС-3, АС-9
4. Конструкцию закладных марок см. листы АС-10, АС-11.

М 1:100





**Монтажный план покрытия**



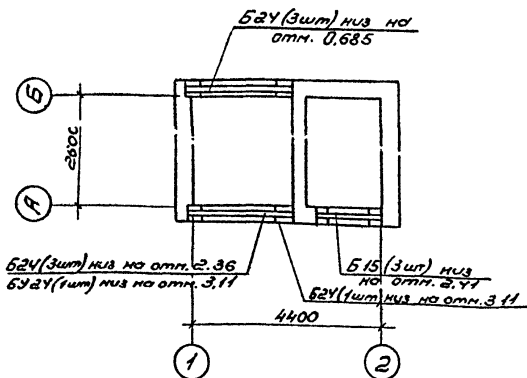
**Монтажный план плит перекрытия на отм. 4.000**

**Спецификация сборных железобетонных элементов**

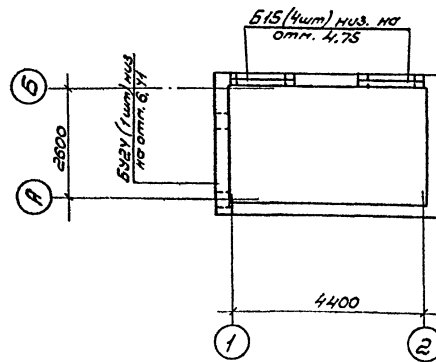
Наименование элемента	Марка элемента	К-во шт.	Вес шт. т	Серия
Плиты покрытия	П60-15	1	2,8	1.141-1
Плиты перекрытия	П60-12	2	2,11	Выпуск 2
	ПТ 48-10	2	1,335	1.141-1
				Выпуск 6
Перекрышки	Б15	7	0,065	Серия 1.139-1
	Б24	7	0,105	
	Б324	2	0,335	

**Примечания:**

1. Общие примечания, перечень листов проекта см. листы АС-1, АС-2.
2. Детали здания см. альбом-IV
3. Плиты, перекрышки класть на цементном растворе М., 50"
4. Монолитные участки и оголождение балкона см. листы АС-7, АС-13
5. Во время монтажа больше 1 камеры на сборные железобетонные плиты не ставить
6. На время монтажа технологического оборудования под металлические каналы балкона поставить дополнительные металлические стойки.



**Монтажный план перемычек 2<sup>го</sup> этажа**



**Монтажный план перемычек 2<sup>го</sup> этажа**

Е. М. ЛКВА

1974

ЕДИНАЯ СЕРИЯ  
ОТДЕЛЬНО СТОЯЩИХ ТП 6-10/0,4-02 ЗКБ  
ТП ТИПА В-21-160 МЗ

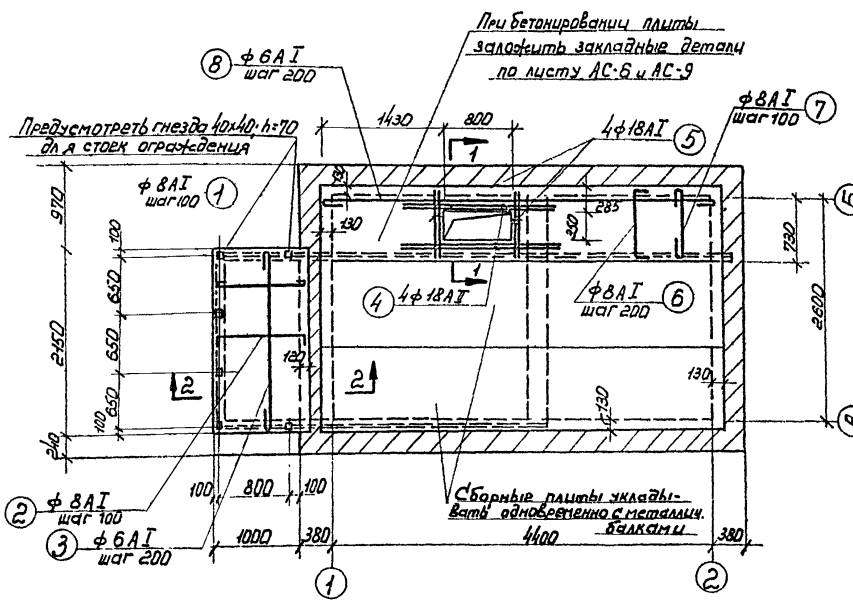
Монтажные планы плит перекрытия,  
перекрытия на отм. 4.00 и перемычек

ТИПОВОЙ ПРОЕКТ  
401-3-48/75

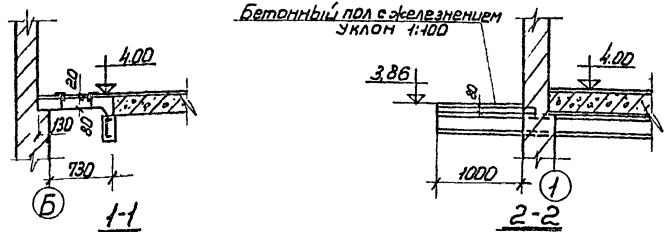
АЛЬБОМ  
I

ЛИСТ  
АББ

М 1:100



Опалубка и армирование монолитных участков



Спецификация арматуры на 1 элемент						Выборка арматуры на 1 элемент			
№ поз.	Эскиз	φ мм.	Длина мм.	Кол. шт. в 1 элем.	Общая длина м	φ мм	Общ. длина м	Вес. кг.	На все элементы Вес. кг.
1	— 1100 —	φ 8 A I	1220	22	26,84	φ 8 A I	13,2	3,0	3,0
2	70 — 170	φ 8 A I	1240	22	27,28	φ 8 A I	54,12	21,6	21,6
3	— 2100 —	φ 8 A I	2200	6	17,2				
						Всего:		24,6	24,6
4	— — —	φ 18 A II	1800	4	7,2	φ 6 A I	23,5	5,3	10,6
5	— — —	φ 18 A II	800	4	3,2	φ 8 A I	67,22	27,0	54,0
6	70 — 170	φ 8 A I	960	24	23,04	φ 18 A II	10,4	20,8	41,6
7	— 820 —	φ 8 A I	340	47	14,18				
8	— 4600 —	φ 6 A I	4700	5	23,5				
						Всего:		53,1	106,2

Выборка арматуры на лист, кг.

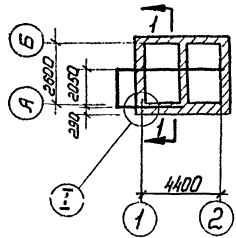
Горячекатанная арматурная сталь гладкая класса А-I R <sub>a</sub> =2400 кг/см <sup>2</sup> по ГОСТ 5781-61*	φ мм	Вес, кг		Итого:
		6	8	
		13,6	75,6	89,2
Горячекатанная арматурная сталь периодического профиля класса А-II R <sub>a</sub> =2700 кг/см <sup>2</sup> по ГОСТ 5781-61*	φ мм	Вес, кг.		Итого:
	18	41,6		
		Всего:		130,8

Расход материалов

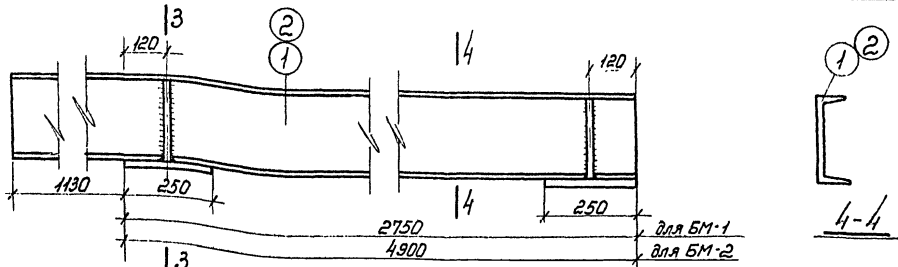
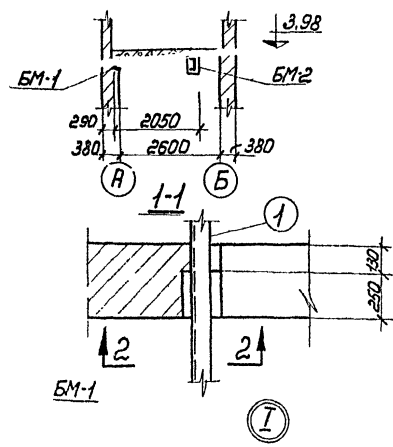
Марка элемента	Вес элем. т	Углек. бет.	На 1 элемент			Кол. шт.	Всего:				
			Бетон м <sup>3</sup>	Сталь, кг.			Бетон м <sup>3</sup>	Сталь, кг.			
				Класс А-I	Класс А-II			Класс А-I	Класс А-II	Итого	
Монолитный участок Балкона	-	200	0,172	24,6	-	24,6	1	0,172	24,6		24,6
Монолитный участок перекрытия	-	200	0,321	32,3	20,8	53,1	2	0,642	64,6	41,6	106,2
				Всего:		0,814	89,2	41,6	130,8		

ПРИМЕЧАНИЯ:

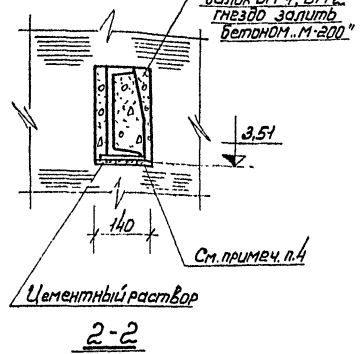
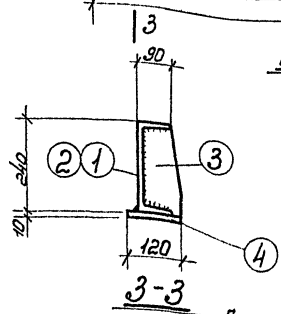
1. Монтажный план плит перекрытия см. лист АС-4.
2. Арматура в месте отверстия обрезать по месту.
3. Материал стальных балок - сталь В ст. 3 КЛ 2.
4. Балки обматываются проволокой и обетонируются бетоном марки М-200.
5. Конструкция балок и ограждения балкона см. листы АС-8 и АС-13.



Монтажный план стальных балок на отм. 3,52



Балки БМ-1; БМ-2



Спецификация стали в ст 3 кл 2

Марка	№ поз.	Профиль	Длина, мм	Кол. шт.	Вес, кг		Примеч
					Штуки	Всего	
БМ-1	1	Г 24	3880	1	93,2	93,2	
	2	Г 24	6030	1	144,8	144,8	
БМ-2	3	-120x8	240	4	1,81	7,3	
	4	250x10	120	4	2,8	11,2	
					Итого:	256,5	

Примечания:

1. Общие примечания см. пояснительную записку
2. Сварку производить электродами марки Э-42.
3. Высота сварных швов  $h = 6$  мм.
4. После установки балки обматываются проволокой и бетонируются бетоном марки „200“

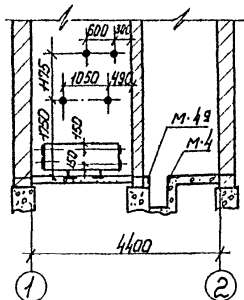
М 1:100; 1:200; 1:10

Учен. отдела / Москомстрой / Москва

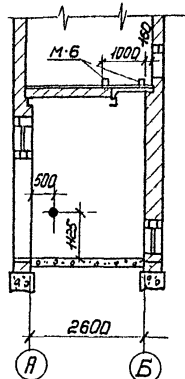
1974 ЕДИНАЯ СЕРИЯ  
ОТДЕЛЬНО СТОЯЩИХ ТП 6-10/АН-0,83 кв.  
ТП ТИПА В-21-160 МЗ

Монтажный план стальных балок на отм. 3,52  
Разрез 1-1. Узел I. Конструкция балки БМ-1

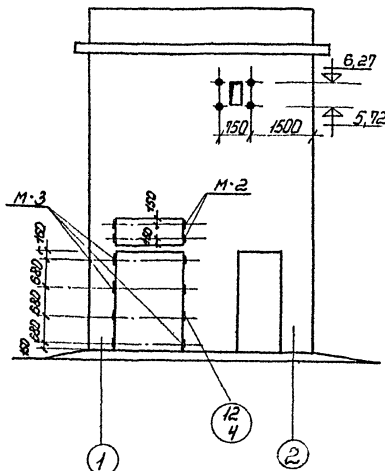
ТИПОВОЙ ПРОЕКТ 407-3-48/75  
АЛЬБОМ I ЛИСТ АС-8



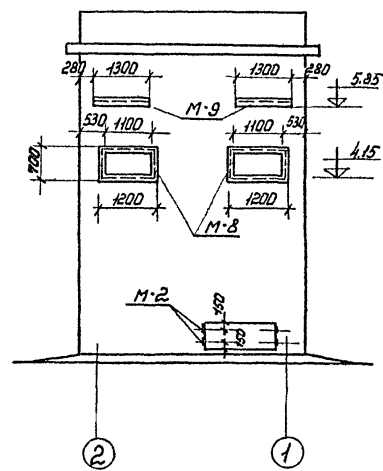
Разрез 1-1



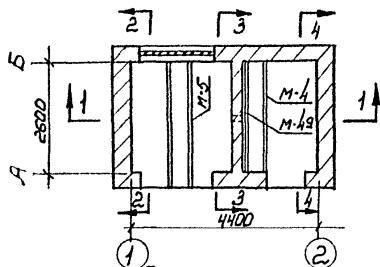
Разрез 2-2



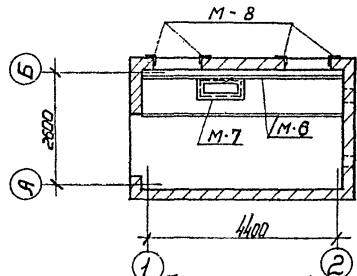
Фасад 1-2



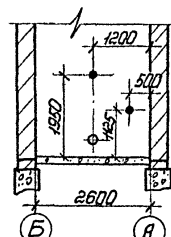
Фасад 2-1



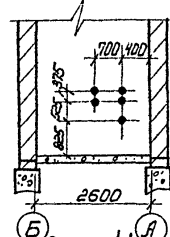
План на отм.+0.000



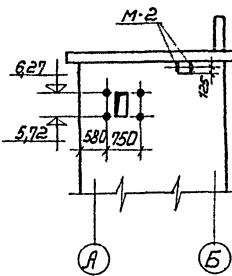
План на отм.4.00



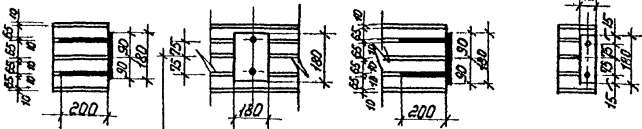
Разрез 3-3



Разрез 4-4



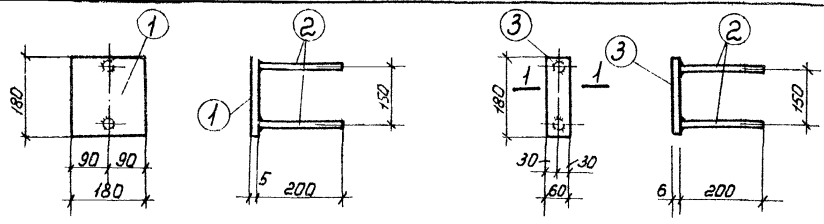
Вид по стрелке "А"



Установка закладных марок М-1, М-2

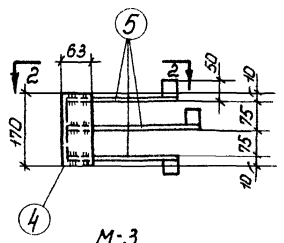
- Примечания
1. План и разрезы см. лист АС-3.
  2. Конструкцию закладных деталей см. листы АС-10; АС-11
  3. Детали см. альбом III
  4. Все закладные детали обозначенные считать М-1
  5. Газовые трубы ф 50мм. заложить по черт. АС-3, АС-6

Выборка закладных деталей					
Наим. заклад. марки	Кол-во шт.	Примеч.	Наим. заклад. марки	Кол-во шт.	Прим.
М-1	20		М-6	2	
М-2	10		М-7	1	
М-3	8		М-8	2	
М-4	1		М-9	2	
М-49	1		Газ. тр. ф 50мм. по черт. АС-3, АС-6	5 л.м.	
М-5	2		Газовые трубы ф 50мм.	15 л.м.	

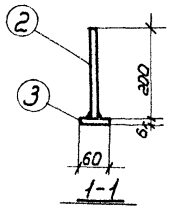


M-1

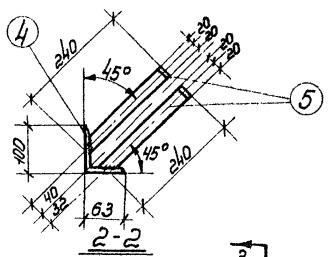
M-2



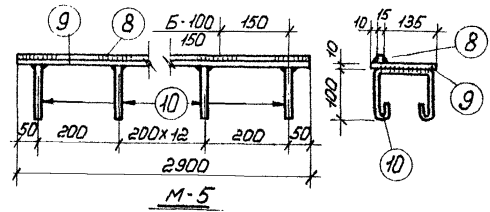
M-3



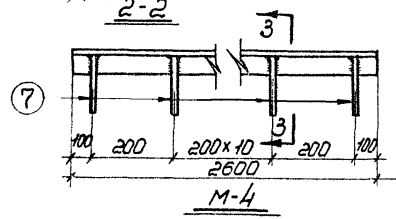
M-4



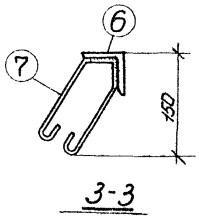
M-5



M-5



M-4



M-4

Спецификация стали В ст 3 кл 2  
На одну штуку каждой закладной детали

Марка	№ поз.	Профиль	Длина мм	К-во шт.	Вес, кг.			Примеч.
					Штuki	Весом	Марки	
M-1	1	-180x5	180	1	1,3	1,3	1,46	
	2	φ 8 A I	200	2	0,08	0,16		
M-2	3	-180x6	60	1	0,51	0,51	0,67	
	2	φ 8 A I	200	2	0,08	0,16		
M-3	4	∟100x63x10	170	1	2,06	2,06	3,44	
	5	-40x5	290	3	0,46	1,38		
M-4	6	∟50x5	2600	1	9,8	9,8	13,0	
	7	φ 8 A I	600	13	0,24	3,2		
M-5	8	□ 15x15	2900	1	6,7	6,7	47,9	
	9	-160x10	2900	1	36,5	36,5		
	10	φ 10 A I	500	15	0,31	4,7		

ПРИМЕЧАНИЯ:

1. Установку закладных деталей см на листах АС-3, АС-9.
2. Сварку производить электродами Э-42 по листу Э467-60. Высота сварного шва определяется по наименьшей толщине свариваемых элементов.

С. МОСКВА

1974 ЕДИНАЯ СЕРИЯ  
ОТДЕЛЬНО СТОЯЩИХ ТП 6-10/0,4-0,23 кв.  
ТП ТИПА В-21-160МЗ

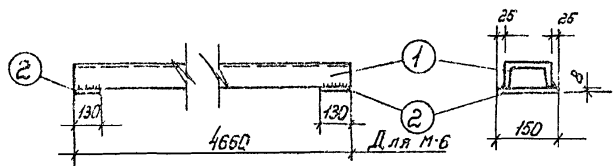
Закладные детали с М1 ÷ М5

ТИПОВОЙ ПРОЕКТ 407-3-48/15  
АЛЬБОМ Т  
ЛИСТ АС-10

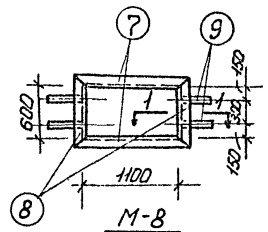
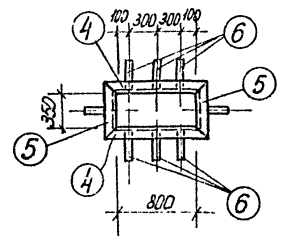
М 1:10

Спецификация стали в ст.з. КПЗ  
на одну штуку каждой закладной детали.

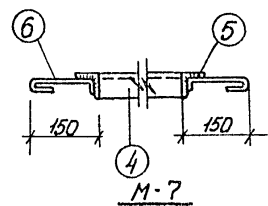
46



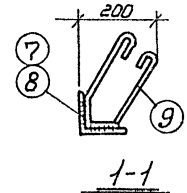
M-6



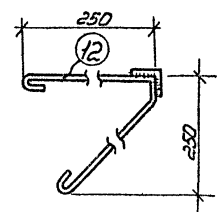
M-8



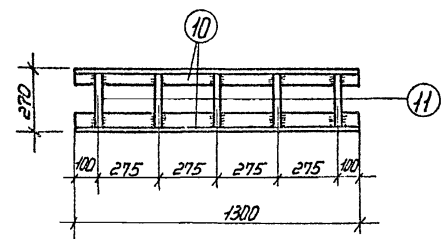
M-7



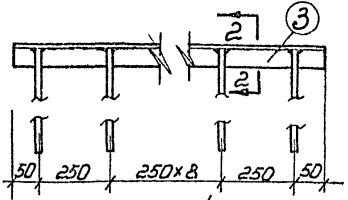
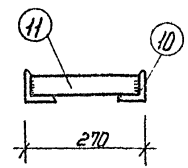
1-1



2-2



M-9

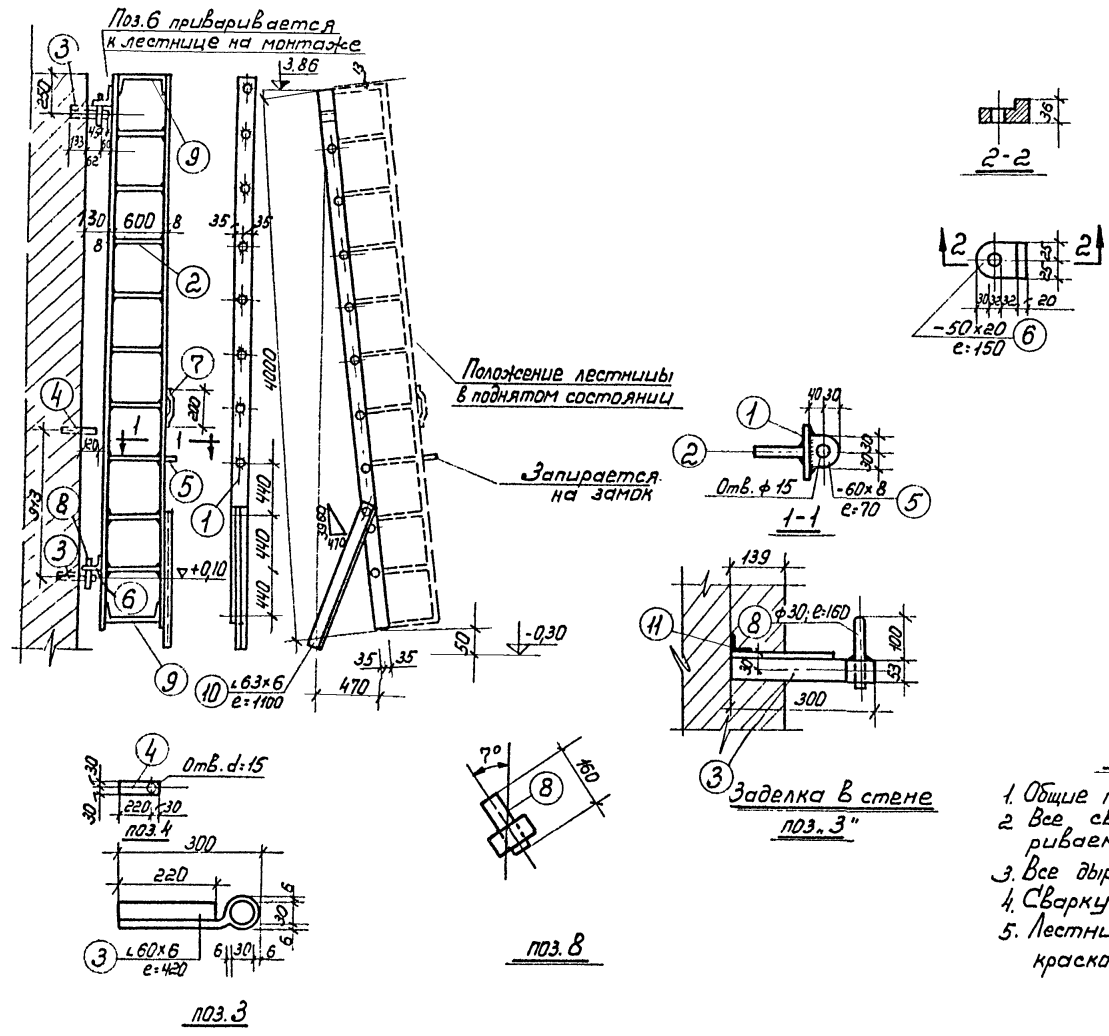


M-4a

Марка	№ поз.	Профиль	Длина мм.	К-во шт.	Вес, кг.			Примеч.
					штуки	всех	марки	
M-6	1	С 6,5	4650	1	27,5	27,5	29,9	
	2	-130x8	150	2	1,2	2,4		
M-4a	3	С 50x5	2600	1	9,8	9,8	13,1	
	2	φ 8 АТ	800	11	0,3	3,3		
M-7	4	С 50x5	900	2	3,1	6,8	11,2	
	5	С 50x5	450	2	1,7	3,4		
	6	φ 8 АТ	300	8	0,12	1,0		
M-8	7	С 50x5	1200	2	4,5	9,0	15,2	
	8	С 50x5	700	2	2,6	5,2		
	9	φ 8 АТ	600	4	0,24	1,0		
M-9	10	С 70x7	1300	2	9,6	19,2	22,2	
	11	-50x6	256	5	0,6	3,0		

Примечания.

1. Установку закладных деталей см. на листах АС-3, АС-9.
2. Сварку производить электродом Э-42 по ГОСТу 9467-60. Высота сварного шва определяется по наименьшей толщине свариваемых элементов.



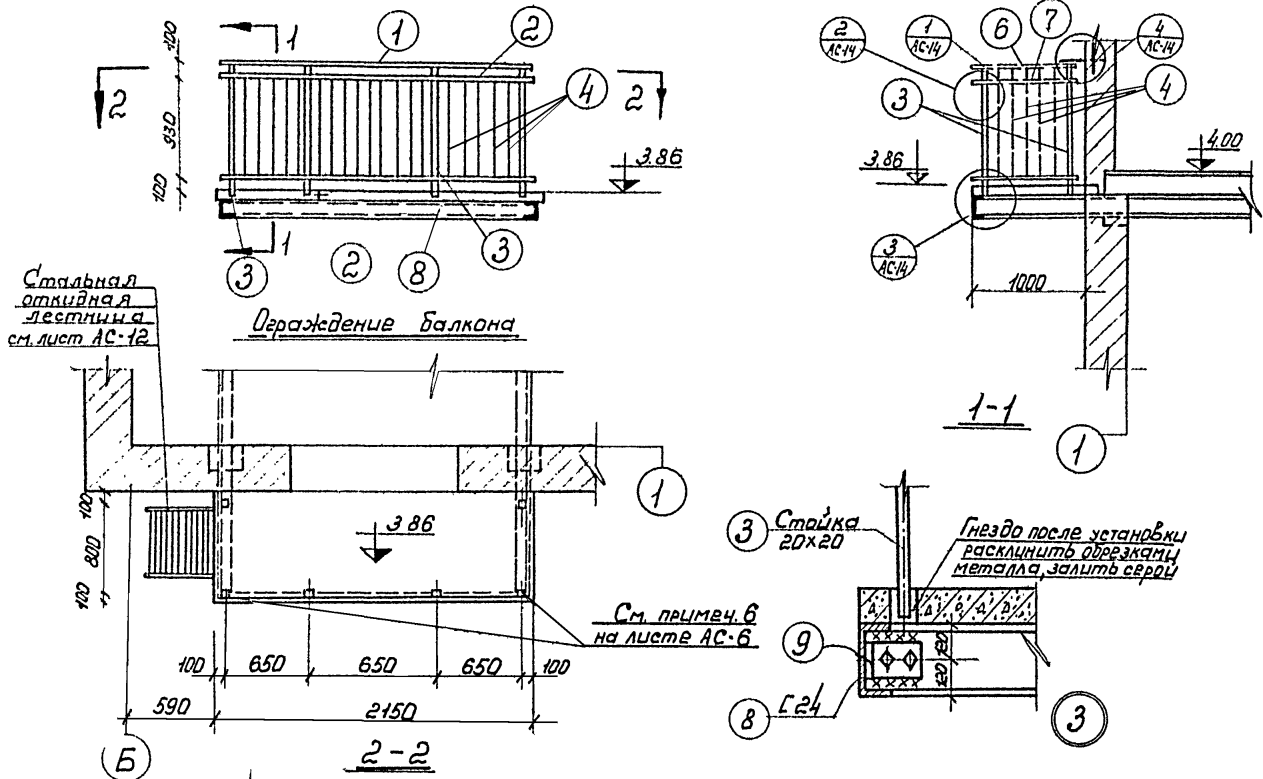
Спецификация стали  
в ст 3 КП 2

№ поз.	Сечение	Длина	К-во	Вес в кг.		
				шт.	Общ.	Марки
1	- 70x8	4000	2	17,6	35,2	67,2
2	φ 16	616	9	10	9,0	
3	∟ 63x6	420	2	2,4	4,8	
4	- 60x8	250	1	0,9	0,9	
5	- 60x8	70	1	0,3	0,3	
6	- 50x20	150	2	1,2	2,4	
7	- 30x5	260	1	0,3	0,3	
8	φ 30	160	2	0,9	1,8	
9	φ 16	700	2	1,1	2,2	
10	∟ 63x6	1100	1	6,3	6,3	
11	∟ 63x6	250	2	1,4	2,8	
2% на швы					1,2	

Примечания

1. Общие примечания см. пояснительную записку
2. Все сварные швы варить по толщине привариваемых элементов.
3. Все дыры d=17,5 кроме оговоренных
4. Сварку производить электродами Э-42
5. Лестницу окрасить за 2 раза масляной краской по слою грунтовки.

Г. МОСКВА



Стальная откидная лестничная ст. лист АС-12

Ограждение балкона

См. примеч. 6 на листе АС-6

3 Стойка 20x20

Гнездо после установки расклинить обрезками металла, залить серой

Спецификация стали  
в ст. 3 КП

Марка	№ поз.	Сечение	Длина	К-во	Вес в кг.		Марка
					шт.	Общ.	
Ограждение балкона	1	50x6	2000	1	4,2	4,2	750
	2	25x6	1950	2	2,3	4,6	
	3	20x20	1200	6	1	2,4	
	4	φ16	955	24	1,5	36	
	5	40x4	250	1	0,3	0,3	
	6	50x5	850	1	2,0	2,0	
	7	25x5	900	2	0,9	1,8	
		2%	на швы		1,5		
Балки балкона	8	Г24	2100	1	51,0	51,0	54,0
	9	125x80x8	100	2	1,5	3,0	
Всего:					129,0		

Примечания.

1. Общие примечания см. пояснительную записку.
2. Все сварные швы  $h = l$ .
3. Сварку производить электродными Э-42.
4. Перила окрасить 2 раза масляной краской по слою грунтовки.
5. До монтажа технологического оборудования ограждение балкона не выполнять.
6. Ограждение балкона монтируется электромонтажниками.  
(указание см. на листе ЭЛ-11)

1974 ЕДИНАЯ СЕРИЯ  
ОТДЕЛЬНО СТОЯЩИХ ТП 6-10/04-023 кв.  
ТП ТИПА В-21-160 МЗ

Ограждение балкона. Балки балкона.

ТИПОВОЙ ПРОЕКТ АЛЬБОМ ЛИСТ  
401-3-48/75 I AC-13





Отпечатано Свердловским филиалом ЦИИП

620062 г.Свердловск-62 ул.Генеральская,3-А

Заказ **5470** Тираж **2500** Цена **7-50**

Инв. № **СФ. 89-01** 1975г.