

---

ФЕДЕРАЛЬНОЕ АГЕНТСТВО  
ПО ТЕХНИЧЕСКОМУ РЕГУЛИРОВАНИЮ И МЕТРОЛОГИИ

---



НАЦИОНАЛЬНЫЙ  
СТАНДАРТ  
РОССИЙСКОЙ  
ФЕДЕРАЦИИ

ГОСТ Р  
56792—  
2015

---

## КОМПОЗИТЫ ПОЛИМЕРНЫЕ

### Метод испытания на расслаивание с намоткой на барабан

Издание официальное



Москва  
Стандартинформ  
2019

## Предисловие

1 ПОДГОТОВЛЕН Федеральным государственным унитарным предприятием «Всероссийский научно-исследовательский институт авиационных материалов» (ФГУП «ВИАМ») при участии Открытого акционерного общества «НПО Стеклопластик» (ОАО «НПО Стеклопластик») на основе официального перевода на русский язык англоязычной версии указанного в пункте 4 стандарта, который выполнен Техническим комитетом по стандартизации 497 (ТК 497)

2 ВНЕСЕН Техническим комитетом по стандартизации ТК 497 «Композиты, конструкции и изделия из них»

3 УТВЕРЖДЕН И ВВЕДЕН В ДЕЙСТВИЕ Приказом Федерального агентства по техническому регулированию и метрологии от 27 ноября 2015 г. № 2049-ст

4 Настоящий стандарт является модифицированным по отношению к стандарту ASTM D1781—98 «Стандартный метод намотки на барабан адгезионных соединений» (ASTM D1781—98 «Standard test method for climbing drum peel for adhesives», MOD) путем изменения его структуры для приведения в соответствие с правилами, установленными в ГОСТ 1.5—2001 (подразделы 4.2 и 4.3), исключения отдельных разделов (подразделов, пунктов), а также для учета особенности объекта стандартизации, характерного для Российской Федерации.

Наименование настоящего стандарта изменено относительно наименования указанного стандарта ASTM для приведения в соответствие с ГОСТ Р 1.5—2012 (пункт 3.5).

Разделы и подразделы, не включенные в основную часть настоящего стандарта, приведены в дополнительном приложении ДА.

Сопоставление структуры настоящего стандарта со структурой стандарта ASTM приведено в дополнительном приложении ДБ.

В настоящем стандарте исключены ссылки на стандарты ASTM B209, ASTM D907 потому, что в Российской Федерации на национальном уровне отсутствуют аналогичные стандарты, а также в связи с тем, что они имеют рекомендательный и справочный характер. Ссылка на ASTM E4 заменена ссылкой на близкий по объекту и аспекту стандартизации ГОСТ 28840.

Дополнительные ссылки, включенные в текст настоящего стандарта, для учета особенности объекта стандартизации, характерного для Российской Федерации, выделены курсивом.

Дополнительные положения, включенные в текст настоящего стандарта, для учета особенности объекта и/или аспекта стандартизации, характерного для Российской Федерации, выделены курсивом

5 ВВЕДЕН ВПЕРВЫЕ

6 ПЕРЕИЗДАНИЕ. Апрель 2019 г.

*Правила применения настоящего стандарта установлены в статье 26 Федерального закона от 29 июня 2015 г. № 162-ФЗ «О стандартизации в Российской Федерации». Информация об изменениях к настоящему стандарту публикуется в ежегодном (по состоянию на 1 января текущего года) информационном указателе «Национальные стандарты», а официальный текст изменений и поправок — в ежемесячном информационном указателе «Национальные стандарты». В случае пересмотра (замены) или отмены настоящего стандарта соответствующее уведомление будет опубликовано в ближайшем выпуске ежемесячного информационного указателя «Национальные стандарты». Соответствующая информация, уведомление и тексты размещаются также в информационной системе общего пользования — на официальном сайте Федерального агентства по техническому регулированию и метрологии в сети Интернет ([www.gost.ru](http://www.gost.ru))*

© Стандартиформ, оформление, 2016, 2019

Настоящий стандарт не может быть полностью или частично воспроизведен, тиражирован и распространен в качестве официального издания без разрешения Федерального агентства по техническому регулированию и метрологии

## Содержание

1 Область применения . . . . .	1
2 Нормативные ссылки . . . . .	1
3 Термины, определения и обозначения . . . . .	1
4 Сущность метода . . . . .	2
5 Оборудование . . . . .	2
6 Образцы . . . . .	4
7 Подготовка к проведению испытаний . . . . .	5
8 Проведение испытаний . . . . .	5
9 Обработка результатов испытаний . . . . .	6
10 Протокол испытаний . . . . .	6
Приложение ДА (справочное) Оригинальный текст невключенных структурных элементов . . . . .	8
Приложение ДБ (справочное) Сопоставление структуры настоящего стандарта со структурой примененного в нем стандарта АСТМ . . . . .	9

## КОМПОЗИТЫ ПОЛИМЕРНЫЕ

## Метод испытания на расслаивание с намоткой на барабан

Polymer composites. Test method on stratifying with winding on drum

Дата введения — 2017—01—01

## 1 Область применения

Настоящий стандарт распространяется на полимерные композиты (ПК) в виде ламинатов или трехслойных (многослойных) конструкций. В данной методике испытаний представлено описание процедуры для определения сопротивления отслаиванию адгезионных связей между относительно гибким слоем и относительно жестким слоем ПК.

## 2 Нормативные ссылки

В настоящем стандарте использованы нормативные ссылки на следующие стандарты:

ГОСТ 166 (ИСО 3599—76) Штангенциркули. Технические условия

ГОСТ 6507 Микрометры. Технические условия

ГОСТ 28840 Машины для испытания материалов на растяжение, сжатие и изгиб. Общие технические требования

ГОСТ Р 8.585 Государственная система обеспечения единства измерений. Термопары. Номинальные статические характеристики преобразования

**П р и м е ч а н и е** — При пользовании настоящим стандартом целесообразно проверить действие ссылочных стандартов в информационной системе общего пользования — на официальном сайте Федерального агентства по техническому регулированию и метрологии в сети Интернет или по ежегодному информационному указателю «Национальные стандарты», который опубликован по состоянию на 1 января текущего года, и по выпускам ежемесячного информационного указателя «Национальные стандарты» за текущий год. Если заменен ссылочный стандарт, на который дана недатированная ссылка, то рекомендуется использовать действующую версию этого стандарта с учетом всех внесенных в данную версию изменений. Если заменен ссылочный стандарт, на который дана датированная ссылка, то рекомендуется использовать версию этого стандарта с указанным выше годом утверждения (принятия). Если после утверждения настоящего стандарта в ссылочный стандарт, на который дана датированная ссылка, внесено изменение, затрагивающее положение, на которое дана ссылка, то это положение рекомендуется применять без учета данного изменения. Если ссылочный стандарт отменен без замены, то положение, в котором дана ссылка на него, рекомендуется применять в части, не затрагивающей эту ссылку.

## 3 Термины, определения и обозначения

3.1 В настоящем стандарте применены следующие термины с соответствующими определениями:

3.1.1 **расслаивание**: Разрушение материала по клеевому слою или по полимерной матрице вдоль плоскости армирования, обнаруживаемое инструментальным и/или визуальными методами контроля.

3.1.2 **диаграмма деформирования**: Графическая зависимость между напряжением (нагрузкой) и деформацией (или перемещением).

3.2 В настоящем стандарте приняты следующие обозначения:

3.2.1  $F_0$ , кг, — нагрузка, необходимая для преодоления сопротивления кручению, барабана, зажима и противовеса.

3.2.2  $F_p$ , кг, — средняя нагрузка, необходимая для сгибания и расслоения склеиваемого материала, плюс нагрузка, необходимая для преодоления сопротивления кручению.

3.2.3  $T$ , мм · кг/мм, — средний крутящий момент расслаивания.

3.2.4  $W$ , мм, — ширина контрольного образца.

#### 4 Сущность метода

4.1 Сущность метода заключается в испытании на расслаивание с намоткой на барабан с приложением растягивающей нагрузки. Образец ПК в виде трехслойной или монолитной пластины прямоугольного сечения с выступающими верхними слоями с обеих сторон.

4.2 Для получения экспериментальных результатов образец ПК с выступающими верхними слоями с обеих сторон устанавливают в специально сконструированное приспособление, которое помещается между захватами испытательной машины, и прикладывают растягивающую нагрузку.

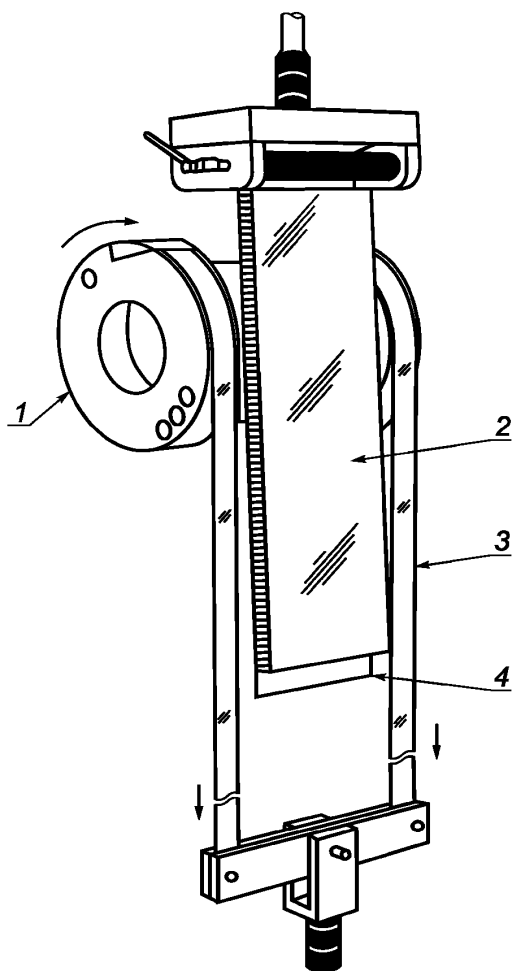
4.3 Записывают диаграмму «нагрузка — перемещение траверсы», что позволяет определить среднее значение усилия расслаивания.

#### 5 Оборудование

5.1 Машина испытательная по ГОСТ 28840, обеспечивающая линейное перемещение активного захвата (траверсы) с заданной постоянной скоростью и измерение нагрузки с погрешностью не более  $\pm 1\%$  от измеряемой величины.

5.2 Испытательная машина должна быть оборудована приспособлением для испытаний на расслаивание с намоткой на барабан в соответствии со схемой, представленной на рисунке 1.

Используемое приспособление должно состоять из барабана с фланцами, гибких нагружающих ремней или тросов и переходника с зажимами для фиксации образца. Наружный радиус барабана  $r_1$  должен составлять  $(51,00 \pm 0,13)$  мм, радиус фланца, включая половину толщины нагружающих ремней (тросов), должен на  $(12,70 \pm 0,13)$  мм превышать радиус барабана. Гибкие нагружающие ремни крепят к нижним захватам испытательной машины.



1 — барабан; 2 — трехслойный образец; 3 — нагружающие ремни; 4 — выступ обшивки образца на 25,4 мм для фиксации

Рисунок 1 — Схема испытания трехслойных образцов на расслаивание с намоткой на барабан

5.3 Приспособление должно гарантировать правильное расположение и центровку образца относительно оси приложения нагрузки.

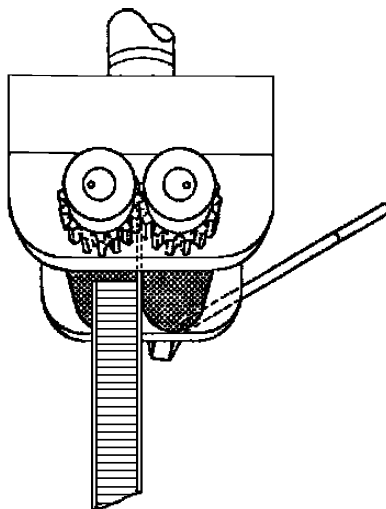
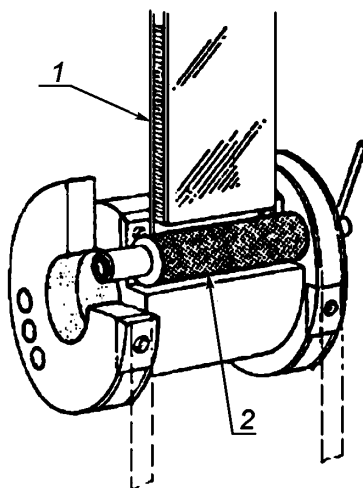


Рисунок 2 — Схема фиксации трехслойного образца в верхнем захвате



1 — трехслойный образец; 2 — эксцентрик барабана

Рисунок 3 — Схема фиксации трехслойного образца в зажиме барабана

5.4 Испытания при повышенных и пониженных температурах проводят с использованием термокамеры, которая должна обеспечивать поддержание заданной температуры в пределах  $\pm 3$  °С.

5.5 Средства измерения температуры по ГОСТ Р 8.585 должны обеспечивать измерение с погрешностью  $\pm 1,5$  % от измеряемой величины. Средства измерения влажности должны обеспечивать измерение с погрешностью  $\pm 2$  % от измеряемой величины.

5.6 При проведении испытаний при повышенных и пониженных температурах для контроля температуры образца используют термопару, которую крепят на поверхность образца. Способ крепления

термопары должен обеспечивать плотное прилегание срая термопары к поверхности образца и исключать влияние термопары на результаты испытания. Рекомендуется использовать термопары с плоским спаем, закрепленным на поверхности образца алюминиевым скотчем.

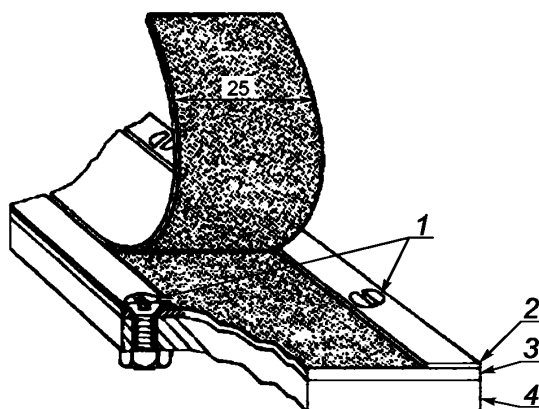
5.7 Средства измерения ширины и толщины образца должны обеспечивать измерение с погрешностью не более  $\pm 1$  % от измеряемой величины. Для измерений рекомендуется использовать штангенциркуль по ГОСТ 166 с погрешностью не более  $\pm 0,025$  мм и микрометр по ГОСТ 6507 с плоскими головками диаметром от 5 до 7 мм с погрешностью не более  $\pm 0,01$  мм.

## 6 Образцы

6.1 Для испытаний на расслаивание с намоткой на барабан используют два вида образцов. Для оценки адгезионного взаимодействия в ламинированных материалах применяют образцы шириной образца между пропилами 25 мм и длиной не менее 254 мм, схематично изображенные на рисунке 4. В трехслойных конструкциях применяют образцы шириной 76 мм, длиной не менее 305 мм (включая выступ одной стороны обшивки с каждого конца на 25 мм).

6.2 Толщина образцов не регламентирована, но при испытании не допускается их изгиб.

6.3 Образец для испытаний при визуальном осмотре должен иметь гладкую поверхность без вздутий, сколов, неровностей, надрезов, царапин, трещин, расслоений.



1 — зажимные винты; 2 — алюминиевая панель 0,5 мм;  
3 — алюминиевая панель 1,6 мм; 4 — стальная опорная пластина 4,5 мм

Рисунок 4 — Схема крепления образца ламинатов

6.4 Технология изготовления образцов, механическая обработка, место и направление их вырезки должны соответствовать требованиям нормативных документов или технической документации на материал. Образцы материала одной марки, поступающие на испытания, должны быть изготовлены с применением одного и того же метода формования.

6.5 Для данного вида испытаний очень важной является процедура механической обработки образца. Если образец изготавливают из толстых плит, то требуется соблюдать меры предосторожности во избежание надрезов, подрезов, неровных или грубых (шероховатых) поверхностей или дефектов расслоений, которые стали результатом несоответствующих способов механической обработки. Получают окончательные размеры методом прецизионного выпиливания, фрезерования или выточки с подводом воды в качестве смазки. Применительно ко многим системам материалов доказана чрезвычайная эффективность использования инструмента с алмазным напылением. Торцы должны быть плоскими и параллельными.

6.6 Количество образцов для испытаний одной партии материала должно быть не менее пяти для каждого режима испытания.

6.7 Любые отклонения от условий, указанных в 6.3—6.6, должны быть отражены в протоколе испытаний.

6.8 Изготовленные образцы маркируют в захватной части по разные стороны от поперечной оси симметрии образца номером партии и порядковым номером образца в партии. Маркировка должна позволять точно идентифицировать образцы. Она не должна повреждаться при испытании, а также влиять на выполнение и результат испытаний.

6.9 Рекомендуется результаты проведения осмотра и измерения геометрии образцов фиксировать в протоколе отбора образцов.

6.10 Для трехслойных конструкций на основе ортотропных наполнителей половину образцов следует испытывать параллельно оси ячеистой структуры, а половину — в перпендикулярном направлении.

## 7 Подготовка к проведению испытаний

7.1 Перед проведением испытаний образцы кондиционируют не менее семи дней при температуре  $(23 \pm 2)$  °C и относительной влажности  $(50 \pm 10)$  %, если в нормативном документе или технической документации на материал отсутствуют другие указания.

7.2 Перед испытанием в рабочей части образца измеряют толщину и ширину. Среднее значение толщины и ширины образца по трем измерениям записывают в протокол испытаний.

7.3 Испытания проводят в помещении или закрытом объеме при температуре и относительной влажности окружающего воздуха или другой среды, указанных в нормативной документации или технической документации на испытуемый материал. Если такие указания отсутствуют, то испытания проводят при температуре  $(23 \pm 2)$  °C и относительной влажности воздуха  $(50 \pm 10)$  %.

7.4 Следует определить нагрузку, необходимую для преодоления сопротивления кручению,  $F_0$ , барабана, зажима и противовеса методом, описанным в 7.5 или 7.6.

7.5 Для определения сопротивления расслаивания без компенсации скручивания необходимо вставить вместо образца полосу ткани толщиной от 0,20 до 0,28 мм с пренебрежимо малой жесткостью и приложить нагрузку, достаточную для качения барабана вверх по ткани. При размерах барабана, указанных в 5.2, эта измеренная нагрузка примерно в четыре раза превышает массу барабана, зажима и противовеса, если вначале нагрузка испытательной машины выставлена на ноль.

7.6 Для определения сопротивления расслаивания с компенсацией скручивания нужно подложить вместо тонкой ткани кусок материала того же состава, свойств и размера, что и у исследуемого материала, и приложить нагрузку, достаточную для качения барабана вверх по материалу. Этот метод обеспечивает существенную компенсацию крутящего момента, необходимого для скручивания отслаиваемого материала при испытании на расслаивание. Силы, прилагаемые к ламинату во время испытания на отслаивание, обычно вызывают более сильное скручивание, чем то, которое получают, скручивая неприклеенный трехслойный образец вокруг барабана. Поэтому для испытания образцов, приклеенных к опорной пластине, необходимо прилагать больший крутящий момент, чем для испытания свободных образцов, соответственно, такая компенсация является лишь приблизительной.

7.7 Ламинированные образцы прикрепляют к опорной пластине таким образом, чтобы отслаиваемая поверхность не имела выступов. Для этого в образце высверливают отверстия и крепят винтами к опорной пластине, как показано на рисунке 4. Допускается приклеивание образцов к поверхности опорной пластины.

## 8 Проведение испытаний

8.1 Образец прикрепляют к барабану и фиксируют зажимом барабана, как указано на рисунке 3, а другой конец образца закрепляют в верхнем переходнике с зажимами в соответствии с рисунками 1 и 2. Верхний переходник с зажимами устанавливают на верхнем захвате испытательной машины. Затем нижний переходник, соединенный с ремнями (тросами) барабана, присоединяют к нижнему захвату испытательной машины.

8.2 Скорость нагружения выбирают таким образом, чтобы длительность одного испытания составляла от 1 до 10 мин. Рекомендуемая скорость перемещения активного захвата машины —  $(25,4 \pm 2,5)$  мм/мин с погрешностью перемещения траверсы  $\pm 0,1$  мм/мин.

8.3 Испытание проводят с приложением нагрузки на растяжение.

8.4 Нагрузку фиксируют до преодоления расстояния не менее 152 мм рабочей части расслаиваемой области образца.



8.5 Разрушенный образец осматривают для определения характера разрушения.

8.6 При испытании в условиях повышенных или пониженных температур время, необходимое для полного прогрева или охлаждения образца до его испытания, следует задавать сообразно нормативным документам или технической документации на испытываемый материал. Если такие указания отсутствуют, то время выдержки образца при заданной температуре устанавливают не менее 20 мин на 1 мм его толщины.

8.7 Для контроля температуры к образцу крепят термопару, изолированную от окружающего воздуха.

8.8 Время достижения температуры испытания заносят в протокол испытаний.

## 9 Обработка результатов испытаний

9.1 Средний крутящий момент расслаивания  $\bar{T}$ , мм·кг/мм, вычисляют по формуле

$$\bar{T} = [(r_0 - r_i) (F_p - F_0)]/W, \quad (1)$$

где  $r_0$  — радиус фланца, включая половину толщины нагружающих ремней, мм;

$r_i$  — радиус барабана плюс половина толщины отслаиваемого склеиваемого материала, мм;

$F_p$  — средняя нагрузка, необходимая для сгибания и расслаивания склеиваемого материала, плюс нагрузка, необходимая для преодоления сопротивления кручению, кг;

$F_0$  — нагрузка, необходимая для преодоления сопротивления кручению, кг (использовать корректировку нагрузки, определенную в 7.5, 7.6);

$W$  — ширина образца, мм.

9.2 При анализе вида разрушения рекомендуется использовать диаграмму нагружения.

9.3 После испытаний образцов проводят статистическую обработку результатов. Не рекомендуется принимать в расчет отдельные значения определяемых показателей, не укладывающихся в границах доверительного интервала при величине доверительной вероятности  $P = 0,95$ . При окончательном подсчете количество образцов  $n$  должно быть не менее пяти.

9.4 За результат испытаний принимают среднеарифметическое значение  $\bar{x}$  всех параллельных определений, рассчитываемых по формуле (2). Для статистических данных рассчитывают среднеквадратическое отклонение  $S_{n-1}$  по формуле (3) и коэффициент вариации  $CV$ , %, по формуле (4):

$$\bar{x} = \frac{\left( \sum_{i=1}^n x_i \right)}{n}; \quad (2)$$

$$S_{n-1} = \sqrt{\frac{\left( \sum_{i=1}^n x_i^2 - n(\bar{x})^2 \right)}{(n-1)}}; \quad (3)$$

$$V = 100 \cdot \frac{S_{n-1}}{\bar{x}}, \quad (4)$$

где  $n$  — количество образцов;

$x_i$  — измеряемая характеристика.

## 10 Протокол испытаний

10.1 Результаты испытаний заносят в протокол испытаний, который должен содержать:

- наименование материала или его компонентов;
- наименование предприятия-изготовителя, метод изготовления, номер партии;
- количество и тип образцов, их маркировку и геометрические размеры;
- процедуру изготовления образцов;
- способ кондиционирования, температуру и влажность испытательной среды;

- тип средств измерений и испытаний, их заводской номер, класс точности датчика силы, данные калибровки или поверки оборудования;
  - режим испытания;
  - тип разрушения, для каждого образца;
  - среднее, максимальное и минимальное усилие расслаивания;
  - средний крутящий момент расслаивания;
  - дату проведения испытаний;
  - фамилию, имя, отчество проводивших испытание;
  - ссылку на настоящий стандарт.
- 10.2 Дополнительно протокол испытаний может содержать диаграммы «напряжение — деформация», фотографии образцов.

Приложение ДА  
(справочное)

**Оригинальный текст невключенных структурных элементов**

**ДА.1 1 Область применения**

1.2 Значения, указанные в единицах СИ, должны рассматривать в качестве стандартных. Значения в скобках приведены исключительно для справки.

1.3 Настоящий стандарт не рассматривает всех опасных факторов (при их наличии), связанных с его применением. Организация мероприятий по обеспечению надлежащей безопасности и гигиены труда и определение применимости нормативных ограничений перед использованием данного стандарта является ответственностью его пользователя.

**ДА.2 5 Значение и применение**

5.1 Данную методику испытаний можно использовать для не фундаментального, а сравнительного измерения адгезии; она особенно хорошо подходит для управления технологическими процессами.

5.1.1 Данная методика испытаний особенно чувствительна к подготовке поверхностей склеиваемых материалов и представляет ценность, когда адгезив применяют с грунтовкой.

5.1.2 Когда применяют сравнительно хрупкий адгезив, сопротивление отслаиванию может указывать на степень отверждения, т. е. значения выше обычно реализуемых говорят о неполном отверждении. Прямое сравнение разных адгезивов или технологий можно проводить, только когда конструкция образца и условия испытаний идентичны.

**ДА.3 11 Процедура**

11.3 Во время испытания на расслаивание запись нагрузки в привязке к движению головки или к расстоянию расслаивания лучше вести на самописец. Если самопишущее оборудование не применяют, то получают средние значения нагрузки, записывая нагрузку через фиксированные интервалы времени (или расстояния сдвига головки) после первоначального пика. К примеру, при работе на скорости траверсы в 25 мм (1 дюйм/мин) нагрузку записывают через 15 с после начала испытания, а затем через каждые 5 с до тех пор, пока не отслоится примерно 152 мм (6 дюймов) образца. Это позволяет рассчитать среднюю нагрузку на протяжении 152 мм (6 дюймов) расслаивания.

**ДА.4 14 Точность и систематическая погрешность**

14.1 Для данного метода испытаний не существует заявления о точности и систематической погрешности, поскольку выделения ресурсов, необходимых для межлабораторных испытаний, не ожидалось.

**Приложение ДБ  
(справочное)**

**Сопоставление структуры настоящего стандарта со структурой примененного в нем стандарта  
АСТМ**

Таблица ДБ.1

Структура настоящего стандарта			Структура стандарта ASTM D1781—98		
Раздел	Подраздел	Пункт	Раздел	Подраздел	Пункт
1	—	—	1	1.1	—
	—	—		(1.2, 1.3)*	—
2	—	—	2	2.1, 2.2	—
3	3.1, 3.2	—	3	3.1	—
4	4.1—4.3	—	4	4.1	—
—	—	—	5*	5.1	5.1.1, 5.1.2
5	5.2, 5.3	—	6	6.1	6.1.1, 6.1.4
	5.1, 5.4—5.8	—		6.2	6.2.1, 6.2.4
6	6.1, 6.3	—	7	7.1, 7.2	—
	6.5—6.9	—		7.3	—
	6.10	—		7.4	—
	6.4	—	8	(8.2, 8.3)**	—
7.2, 7.3	—	8.1		—	
7	7.4, 7.5	—	9	9.1	9.1.1
	7.4, 7.6	—			9.1.2
	7.7	—	8	8.4	—
	7.1	—	10	10.1, 10.2	—
8	8.1, 8.7	—	11	11.1, 11.3	—
9	9.1; 9.4	—	12	12.1; 12.2	—
10	10.1	—	13	13.1	13.1.1, 13.1.10
—	—	—	14*	14.1	—
—	—	—	15**	15.1	—
Приложение	—	А	Приложение	—	—
	—	ДА		—	—
	—	ДБ		—	—

\* Данный раздел (подраздел, пункт) исключен, т. к. его положения носят поясняющий и справочный характер.  
\*\* Данный раздел (подраздел, пункт) исключен, т. к. его положения размещены в других разделах настоящего стандарта.

Ключевые слова: композиты полимерные, испытание на расслаивание, подъемный барабан, прочность на отрыв, многослойные конструкции

---

Редактор *Л.С. Зимилова*  
Технический редактор *В.Н. Прусакова*  
Корректор *О.В. Лазарева*  
Компьютерная верстка *Л.А. Круговой*

Сдано в набор 18.04.2019. Подписано в печать 16.06.2019. Формат 60×84<sup>1</sup>/<sub>8</sub>. Гарнитура Ариал.  
Усл. печ. л. 1,86. Уч.-изд. л. 1,40.  
Подготовлено на основе электронной версии, предоставленной разработчиком стандарта

---

Создано в единичном исполнении во ФГУП «СТАНДАРТИНФОРМ» для комплектования Федерального информационного фонда стандартов, 117418 Москва, Нахимовский пр-т, д. 31, к. 2.  
[www.gostinfo.ru](http://www.gostinfo.ru) [info@gostinfo.ru](mailto:info@gostinfo.ru)