

ТИПОВОЙ ПРОЕКТ

212-1-268.83

ДЕТСКИЕ ЯСЛИ-САД
В КОНСТРУКЦИЯХ СЕРИИ Ю20-1
НА 140 МЕСТ

АЛЬБОМ I

АРХИТЕКТУРНО-СТРОИТЕЛЬНЫЕ И
ТЕХНОЛОГИЧЕСКИЕ ЧЕРТЕЖИ

Лист № 19234-02

			ПРОЕКТ	
№ п. л.				

ТП 212-1-268.83

СОГЛАСОВАНО

ИНВ. № ПОЛА. ПОДПИСЬ И ДАТА ВЗЯТИЯ

ПОЯСНИТЕЛЬНАЯ ЗАПИСКА

Настоящий проект детского ясли-сада на 140 мест в конструкциях серии 1.020-1. Выполнен в соответствии с заданием на проектирование, утвержденным Госгражданстроем, и по плану типового проектирования на 1980 г. с учетом новой главы СНиП II-64 Проект разработан авторским коллективом:
 Архитекторы: Старостин В.В., Лебедева В.М.
 Инженеры: Павлов Б.Г., Фомин В.Г., Зяхарова А.А., Антиповская Е.И.
 Инженеры-технологи: Малышева Г.А., Дмитриева А.И.
 Инженеры-сантехники: Вольман В.С., Бябин Л.И., Рапопорт А.С., Колганова В.С., Свирина А.Е., Борщенко З.И.
 Инженеры-электрики: Белов В.А., Гордеев Я.Г., Фомина А.П., Бегунова Н.П.

ХАРАКТЕРИСТИКА ЗДАНИЯ

Класс здания - II
 Степень долговечности - II
 Степень огнестойкости - II

КОНСТРУКТИВНЫЕ РЕШЕНИЯ И УКАЗАНИЯ К ВОЗВЕДЕНИЮ ЗДАНИЯ

Здание каркасно-панельное из конструкций серии 1.020-1. Каркас здания с использованием конструкций серии 1.020. Решен по связевой схеме с шарнирным сопряжением ригелей с колоннами. Пространственная устойчивость здания обеспечивается системой вертикальных ustоев, объединенных горизонтальными дисками перекрытий. Вертикальными ustоями служат связевые панели образуемые сборными железобетонными диафрагмами жесткости соединенными с примыкающими колоннами. Монтаж сборных железобетонных элементов выполнять в соответствии с требованиями СНиП III-16-80 и указаниями серии 1.020-1.

ЗАЩИТА МЕТАЛЛИЧЕСКИХ КОНСТРУКЦИЙ ОТ КОРРОЗИИ

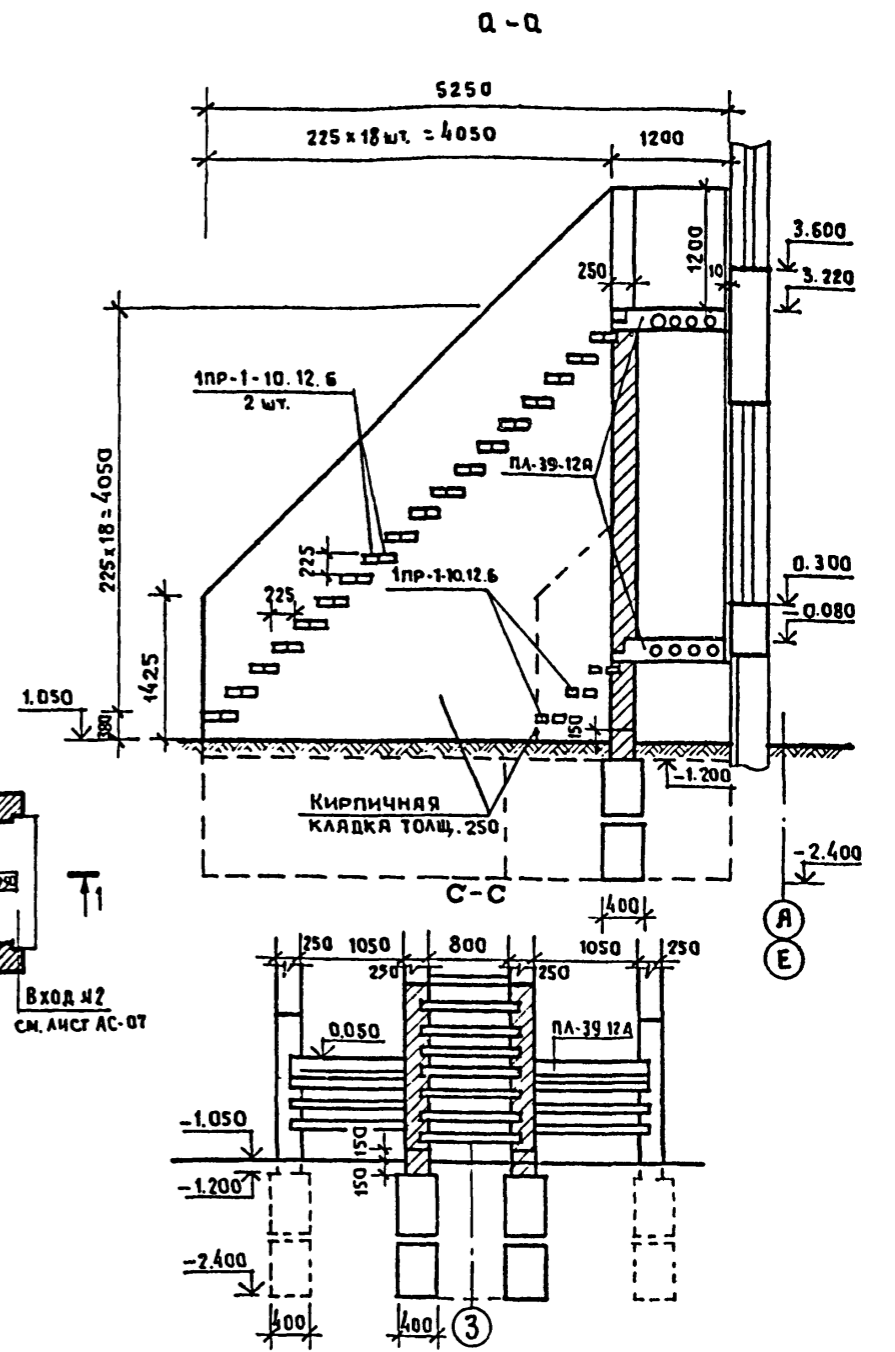
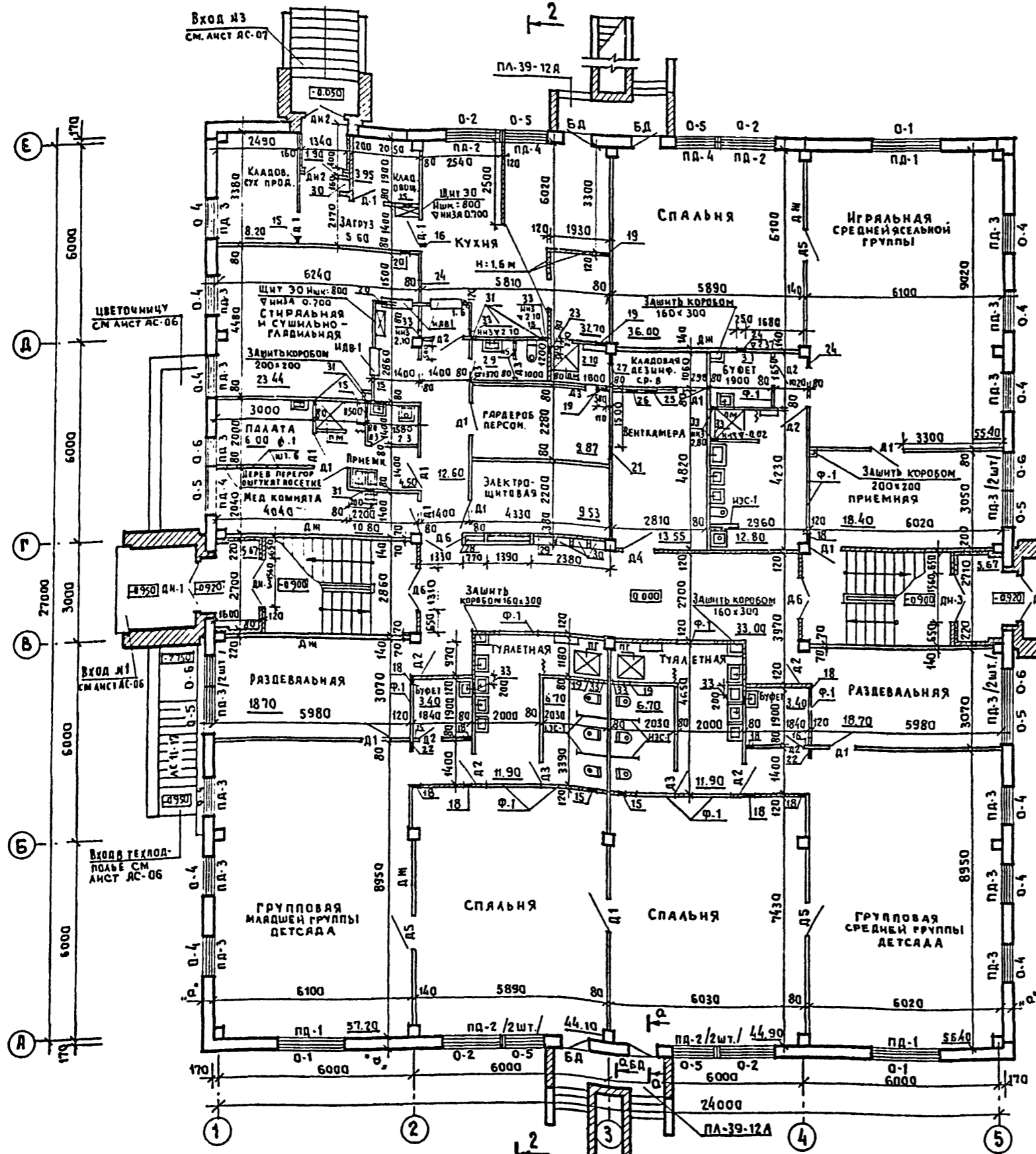
Антикоррозийную защиту строительных конструкций, закладных деталей и сварных соединений выполнять в соответствии с требованиями СНиП II-23-73* и СНиП III-23-75.

УКАЗАНИЯ ПО МОНТАЖУ КОНСТРУКЦИЙ В ЗИМНИХ УСЛОВИЯХ

Монтажные работы в зимних условиях вести в соответствии с указаниями СНиП III-16-80 и СНиП III-17-78.

НАИМЕНОВАНИЕ ЧЕРТЕЖЕЙ	№ ЛИСТОВ	№ СТРАНИЦ
СОДЕРЖАНИЕ АЛЬБОМА I. ПОЯСНИТЕЛЬНАЯ ЗАПИСКА	2	1
П Л А Н 1 ЭТАЖА	АС-1	2
П Л А Н 2 ЭТАЖА	АС-2	3
Ф А С А Д Ы В О С Я Х 1-5; А-Е	АС-3	4
Ф А С А Д Ы В О С Я Х 5-1; Е-А	АС-4	5
ВАРИАНТЫ ФАСАДОВ М/О 5-1; Е-А	АС-5	6
РАЗРЕЗЫ I-I; II-II	АС-6	7
ПЛАНЫ КРОВЛИ. УЗЛЫ. ДЕТАЛИ.	АС-7	8
РАЗВЕРТКА СТЕН ЗАЛА МУЗЫКАЛЬНЫХ И ГИМНАСТИЧЕСКИХ ЗАНЯТИЙ. РИСУНОК ПОЛА.	АС-8	9
РАЗВЕРТКА СТЕН ГРУППОВОЙ МАЛДШЕЙ ГРУППЫ. РИСУНОК ПОЛА.	АС-9	10
ДВЕРНОЙ БЛОК С РАЗДАТОЧНЫМ ОКНОМ ИДВ-1, ОГРАЖДЕНИЯ РАДИАТОРОВ ОР-1. ДЕТАЛЬ.	АС-10	11
ОСТЕКЛЕННЫЕ ФРАМУГИ Ф-1. ЭКРАНЫ САНУЗЛОВ ИЭС-1 РАЗВЕРТКИ СТЕН ПОМЕЩЕНИЙ.	АС-11	12
ВАРИАНТЫ РЕШЕНИЯ ВХОДОВ №1,3.	АС-12	13
МОНТАЖНЫЕ РАЗВЕРТКИ СТЕН ПАНЕЛЕЙ.	АС-13	14
МОНТАЖНЫЕ ПЛАНЫ ПЕРЕКРЫТИЯ И ПОКРЫТИЯ	АС-14	15
ЛЕСТНИЦЫ №1,2	АС-15	16
МОНТАЖНЫЕ ПЛАНЫ ПЕРЕГОРОДОК 1 И 2 ЭТАЖА	АС-16	17
П Л А Н 1 ЭТАЖА РАССТАНОВКА ТЕХНОЛОГИЧЕСКОГО ОБОРУДОВАНИЯ	ТО-1	18
П Л А Н 2 ЭТАЖА РАССТАНОВКА ТЕХНОЛОГИЧЕСКОГО ОБОРУДОВАНИЯ	ТО-2	19
МОНТАЖНЫЙ ПЛАН СТОЛОВОЙ И СТИРАЛЬНОЙ, СУШИЛЬНО-ГЛАДИЛЬНОЙ	ТО-3	20
СПЕЦИФИКАЦИЯ ТЕХНОЛОГИЧЕСКОГО ОБОРУДОВАНИЯ	ТО-4	21
СПЕЦИФИКАЦИЯ ТЕХНОЛОГИЧЕСКОГО ОБОРУДОВАНИЯ	ТО-5	22
МОНТАЖНЫЙ ПЛАН ПЕРЕГОРОДОК ПОЭЛЕМЕНТНОЙ СБОРКИ ИЗ СУХОЙ ГИПСОВОЙ ШТУКАТУРКИ 1 ^{го} ЭТАЖА /ВАРИАНТ/	АС-17	23
МОНТАЖНЫЙ ПЛАН ПЕРЕГОРОДОК ПОЭЛЕМЕНТНОЙ СБОРКИ ИЗ СУХОЙ ГИПСОВОЙ ШТУКАТУРКИ 2 ^{го} ЭТАЖА /ВАРИАНТ/	АС-18	24

				212-1-268.83		
				ДЕТСКИЕ ЯСЛИ-САД В КОНСТРУКЦИЯХ СЕРИИ 1.020-1 НА 140 МЕСТ		
ПРИВЯЗАН				НАЧ. АЛМ-1	БАШЕНКОВ	
				Нормоконтр.	РЕБОТЕНКО	
				ГАП	СТАРОСТИН	
				ГИП	ПАВЛОВ	
				РУКТ. РАЖ	ФОМИН	
				РУКТ. РАЖ.	ЛЕБЕДЕВА	
				ИНЖЕНЕР	АНТИПОВСКАЯ	
ИНВ. №						
				СТАДИЯ	ЛИСТ	ЛИСТОВ
				Р	1	
				СОДЕРЖАНИЕ АЛЬБОМА I. ПОЯСНИТЕЛЬНАЯ ЗАПИСКА.		
				ЦНИИЭП УЧЕБНЫХ ЗАДАНИЙ Г. МОСКВА		



ПРИМЕЧАНИЯ

1. Кирпичные перегородки и стенки наружных эвакуационных лестниц выкладывать из пустотелого кирпича марки М50 с армированием 2 ф6 А1 через брандов кладки по высоте.
2. Все перегородки крепить к стенам и перекрытию через (1,2 ÷ 1,5 м).
3. Бетонные блоки укладывать с перевязкой швов на растворе М50.
4. Горизонтальную гидроизоляцию выполнять из цементного раствора состава 1:2 толщиной 20 мм.

ПРИВЯЗАН

ИЗМ. №	
--------	--

212-1-268.83		ДЕТСКИЕ ЯСЛИ-САД В КОНСТРУКЦИЯХ СЕРИИ 1.020-1 НА 140 МЕСТ	
НАЧ. АРМ. I	БАШЕНКОВ	СТАДИЯ	ЛИСТ
А.И.И.И.И.		Р	ЛС-1
Г.А.П.	СТАРОСТИН	ПЛАН 1 ЭТАЖА	
Г.И.П.	ПАВЛОВ	УЧЕБНЫХ ЗДАНИЙ	
Р.У.К. Г.Р. А.Р.	ЛЕБЕДЕВА	г. МОСКВА	
ПРОВЕРКА	РЕБОТЕНКО		
РАЗРАБОТ	ЛЕБЕДЕВА		

ТП 212-1-268.83 АЛБОМ I

СОГЛАСОВАНО

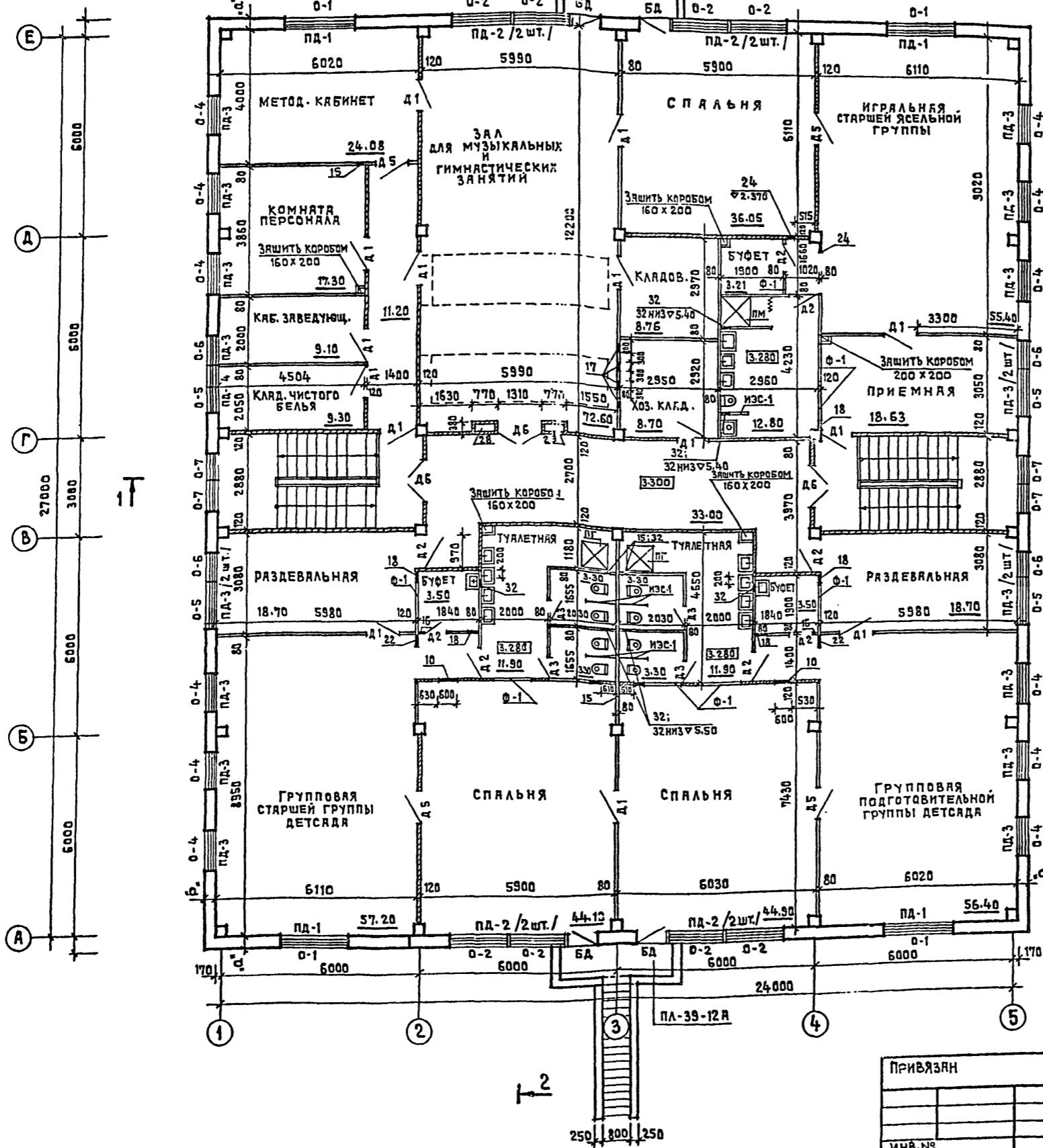
ТЕХНОЛОГ
СТО
ЗТО

ИМЬ.№ ПОДАЛ. ПОСЛЕДНЬ К ДАТА

БРШЕН ИРВАР

ИМЬ.№ ПОДАЛ. ПОСЛЕДНЬ К ДАТА

БРШЕН ИРВАР



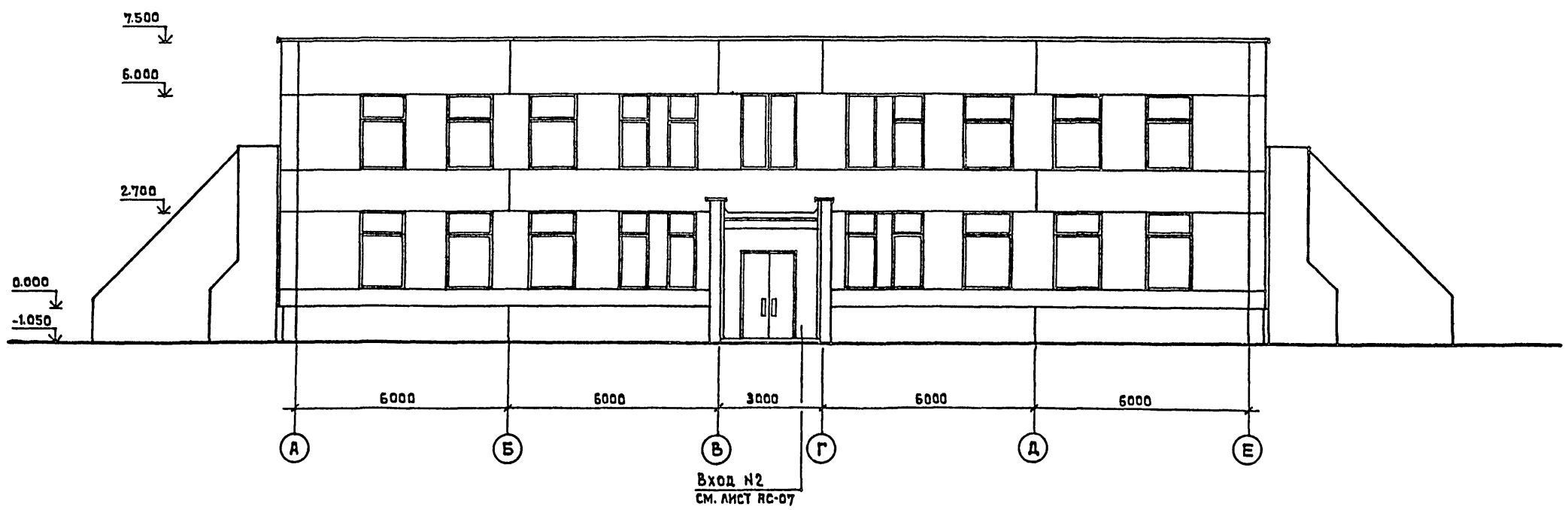
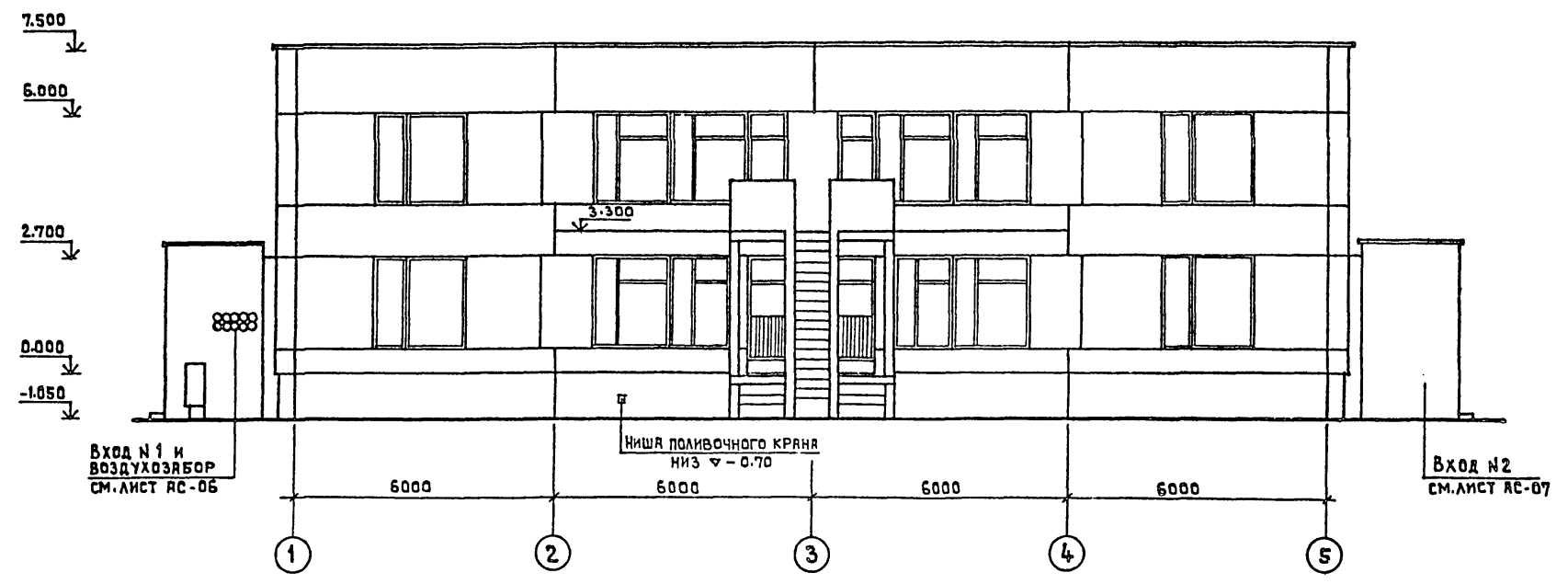
ЭКСПЛИКАЦИЯ ОТВЕРСТИЙ НА 1 И 2 ЭТ.					
ТИП ОТВЕРСТ.	РАЗМЕРЫ (мм)		РАССТОЯНИЕ НИЖЕ (мм) ОТ УР. ЧИСТОГО ПОЛА		НАЗНАЧЕНИЕ
	В	Н	О ЧАСТЬ	КОРБОКА	
15	200	200		2700	ВЕНТИЛЯЦИЯ
16	150	200		2580	—
17	200	250		2530	—
18	350	350		2430	—
19	500	400		2600	—
20	300	350		2650	—
21	500	500		310	—
22	440	250		2530	—
23	200	200		2250	—
24	250	450		2330	—
25	400	350		2650	—
26	400	300		860	—
27	350	350		2220	—
28	530	685		1115	НИША СУ
29	530	535		1265	НИША ЗО
30	400	310		1490	—
31	100	100	± 0.00		КАНАЛИЗАЦИЯ
32	200	200	± 0.00	+3300	КАНАЛИЗАЦИЯ

I-I

212-1-268.83			ДЕТСКИЕ ЯСЛИ-САД В КОНСТРУКЦИЯХ СЕРИИ 1.020-1 НА 140 МЕСТ		
ТА. ИМЬ. ИМТ	ЛЯХОВИЧ		СТАДИЯ	ЛИСТ	ЛИСТОВ
НА Ч. ЯЛМ 1	БАШЕНКОВ		Р	АС-2	
ТА. ИМЬ. ИМТ			ЦНИИЭП УЧЕБНЫХ ЗДАНИЙ Г. МОСКВА		
Г.Я.П.	СТАРОСТИН		ПЛАН 2 ЭТАЖА.		
Г.И.П.	ПАВЛОВ				
Р.К.Г.Р.Р.Х.	ЛЕБЕДЕВА				
ПРОВЕРКА	РЕБОТЕНКО				
РАЗРЕБЮТ.	ЛЕБЕДЕВА				

19284-02

ТП 212-1-268.83 АЛББОМ I



СОГЛАСОВАНО

ПОДПИСЬ И ДАТА
ИЗМ. № ПОДЛ.

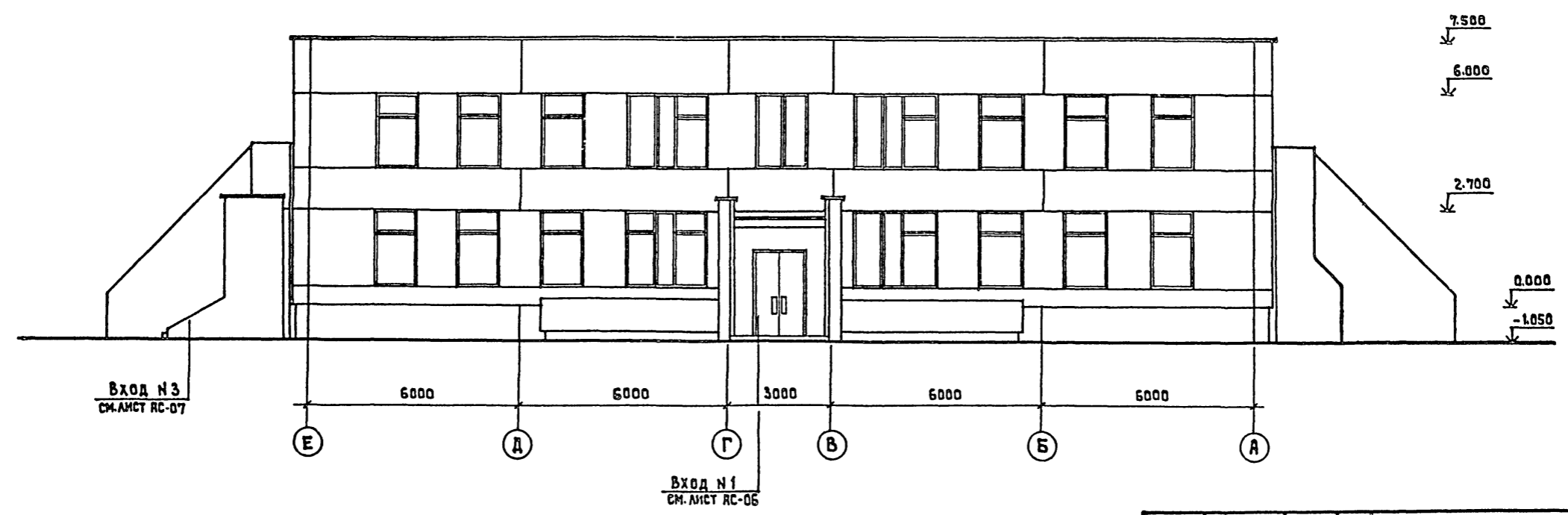
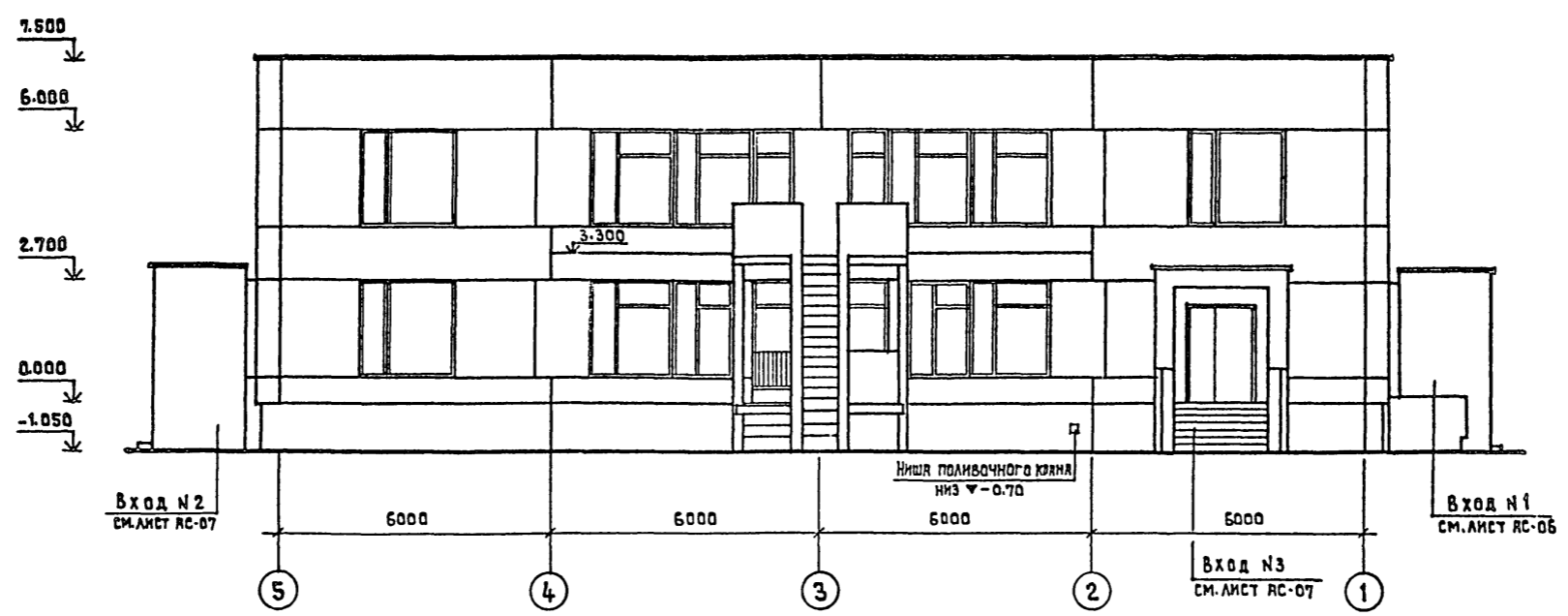
212-1-268.83		ДЕТСКИЕ ЯСЛИ-САД В КОНСТРУКЦИЯХ СЕРИИ 1.020-1 НА 140 МЕСТ	
ГЛАВН.ИТА	ЛЯХОВИЧ	ГЛАВ.АРХ	СТАРОСТИН
НАЧ.АРХИ	БЯШЕНКОВ	Г.И.П.	ПАВЛОВ
ГЛАВ.ЯСМ		РУК.ГР.АРХ	ЛЕБЕДЕВА
		ПРОВЕРИЛ	РЕБОТЕНКО
		РАЗРАБОТ.	МЕВВЕДЕВА
ПРИВЯЗАН		ИНВ.№	
ФАСАДЫ В ОСЯХ 1-5; А-Е		СТАНЦИЯ	ЛИСТ
		Р	РС-3
		ЦНИИЭП УЧЕБНЫХ ЗДАНИЙ Г. МОСКВА	

19234-02

ТП 212-1-268.83 АЛЬБОМ I

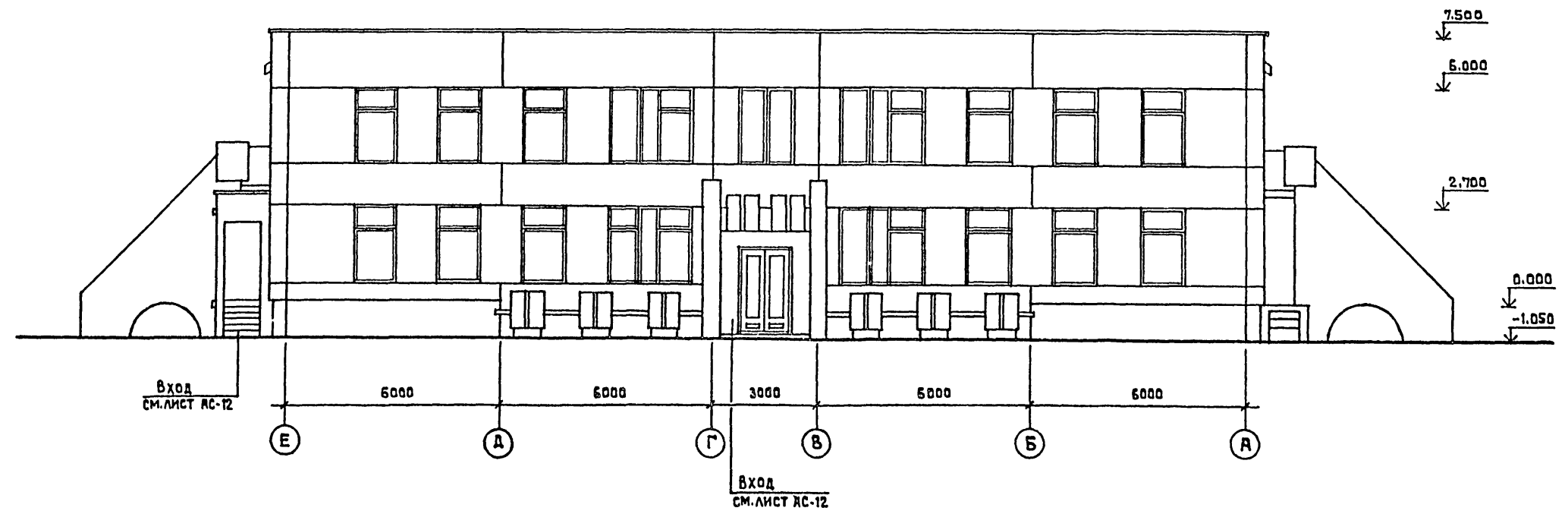
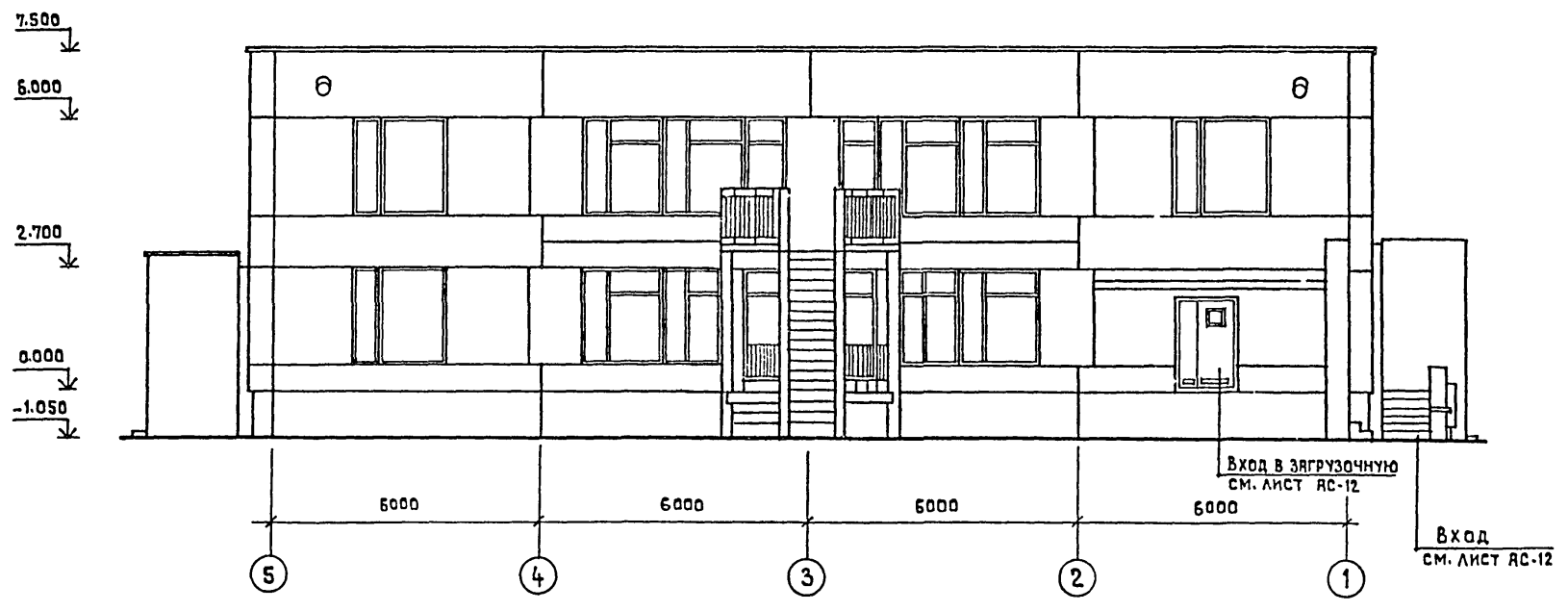
СОГЛАСОВАНО

ИНВ.№ ПОДА. ПОДПИСЬ И ДАТА ВЕРНЕН ИНВ.№



ПРИВЯЗАН		ИНВ.№	212-1-268.83	
ГЛАВ.ИНИТ	ЛЯХОВИЧ		ДЕТСКИЕ ЯСЛИ-САД В КОНСТРУКЦИЯХ	
НАЧ.АПМ.	БАШЕНКОВ		СЕРИИ 1.020-1 НА 140 МЕСТ	
ГЛАВ.КАМ.			СТАНЦИЯ	ЛИСТ
ГАП	СТАРОСТИН		Р	АС-4
ГИП	ПЯВЛОВ		ФАСАДЫ В ОСЯХ 5-1; Е-А.	
РУК.ГР.АРХ.	ЛЕБЕДЕВА		ЦНИИЭП УЧЕБНЫХ	
ПРОВЕРКА	РЕБОТЕНКО		ЗДАНИЙ	
РАЗРАБОТ.	ЛЕБЕДЕВА		Г. МОСКВА	

ТП 212-1-268.83 АЛБОМ I



С. И. А. Р. С. О. В. А. Н. О.

ИНВ. № ПОДАЛ. ПОДПИСЬ И ДАТА

			212-1-268.83		
			ДЕТСКИЕ ЯСЛИ-САД В КОНСТРУКЦИЯХ СЕРИИ 1.020-1 НА 140 МЕСТ		
ПРИВЯЗАН			Г. А. П.	СТРОИТИН	СТАДЯ
			Г. И. П.	ПЯБЛОВ	ЛИСТ
			Р. К. Т. Р. А. Р. Х.	ЛЕБЕДЕВА	Р
			ПРОВЕРКА	РЕБОТЕНКО	АС-5
ИНВ. №			РАЗРАБОТ.	ЛЕБЕДЕВА	ЛИСТОВ
					ВАРИАНТЫ ФАСАДОВ
					ЦНИИЭП УЧЕБНЫХ ЗДАНИЙ Г. МОСКВА

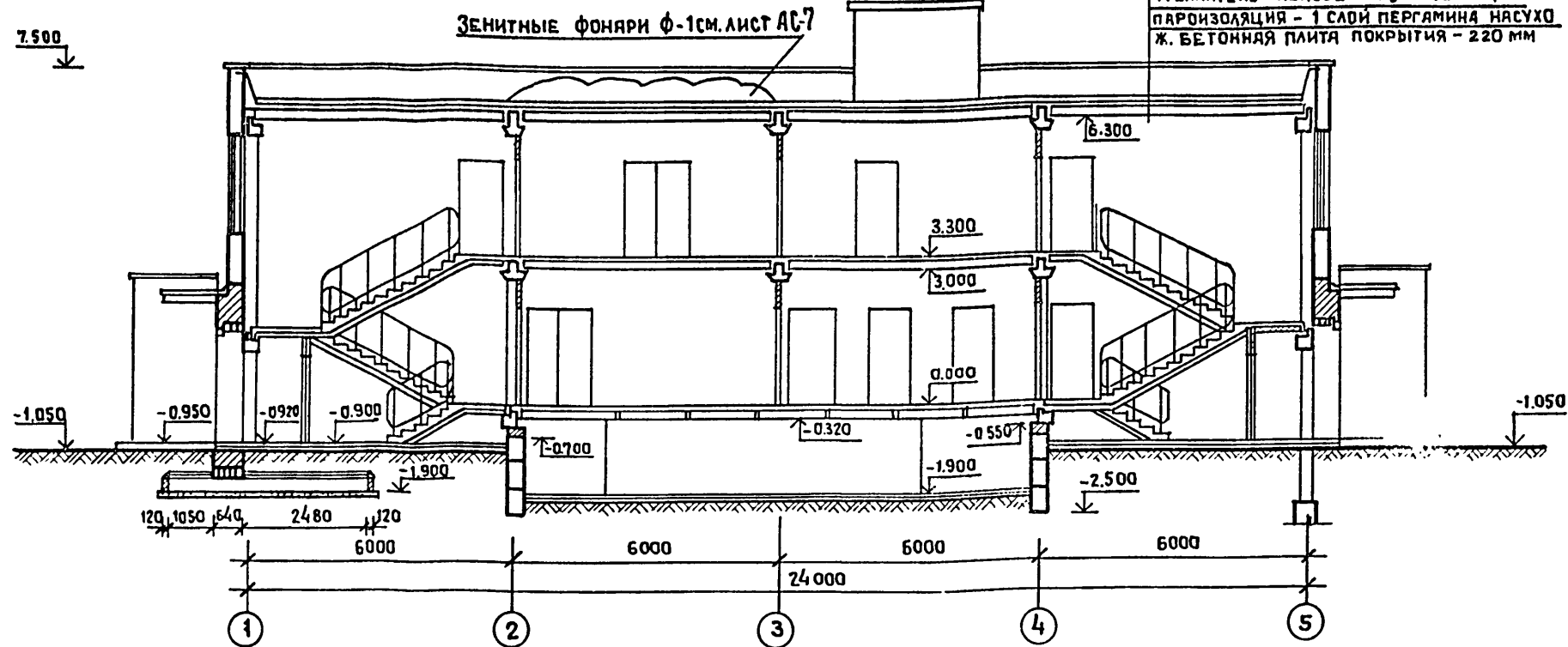
19234-02

ТП 212-1-268.83 АЛЬБОМ I

СОГЛАСОВАНО

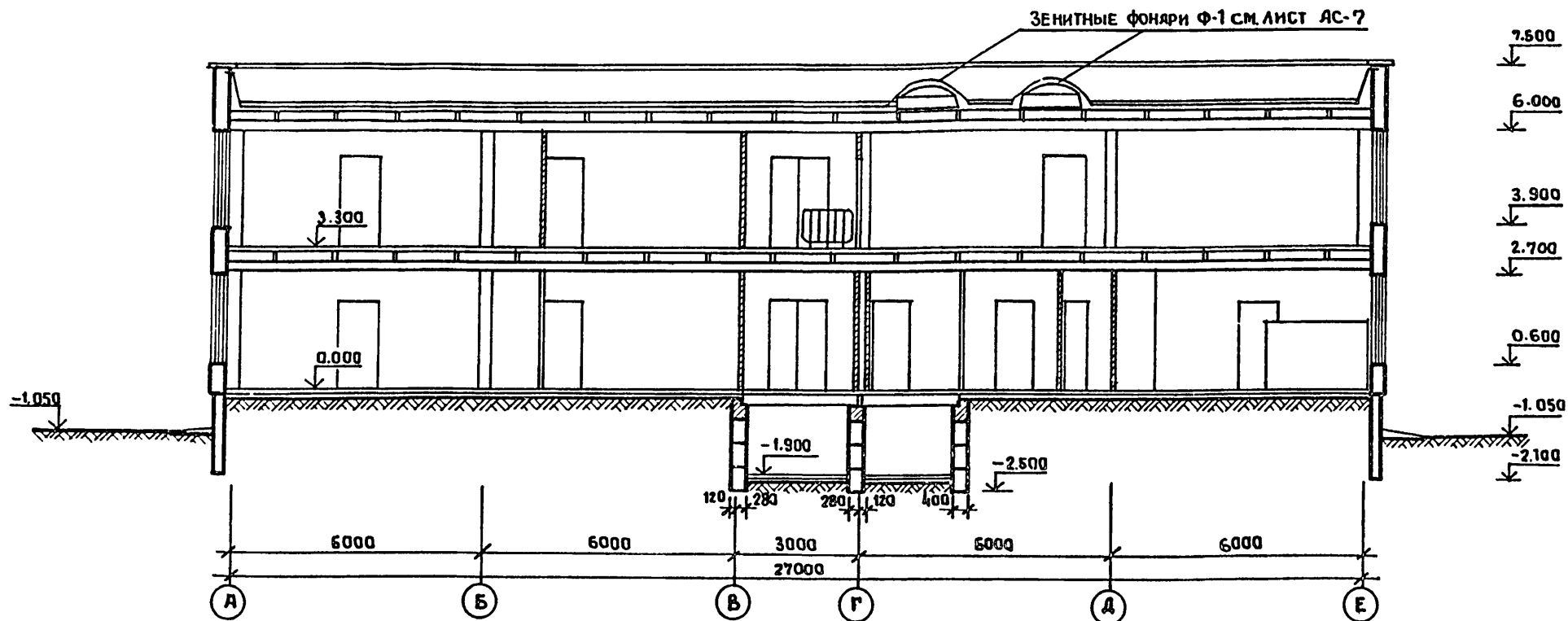
ИМЬ, ЧЕ ПОДА, ПОДПИСЬ И ДАТА ВЗРАЩЕН ИМЬ Ч

РАЗРЕЗ I-I



3 СЛОЙ ГРАВИА, ВТОПЛЕННОГО & АНТИСЕП-
 ТИРОВАННУЮ БИТУМНУЮ МАСТИКУ
 МАРКИ МБК-Г-68
 4 СЛОЯ РУБЕРОИДА МАРКИ Ркм-3508 ГОСТ 10923-76 НА БИТУМНОМ МАСТИКЕ
 ЦЕМЕНТНО-ПЕСЧАНАЯ СТЯЖКА ИЗ РАСТВОРА МАРКИ 100
 КЕРАМЗИТОБЕТОН $\gamma = 900 \text{ кг/м}^3$ / ПО УКЛОНУ / $h_{\text{пл}} = 30 \text{ мм}$
 УТЕПЛИТЕЛЬ - ПЕНОБЕТОН $\gamma = 400 \text{ кг/м}^3$
 ПАРОИЗОЛЯЦИЯ - 1 СЛОЙ ПЕРГАМИНА НА СУХО
 Ж. БЕТОННАЯ ПЛИТА ПОКРЫТИЯ - 220 мм

РАЗРЕЗ II-II



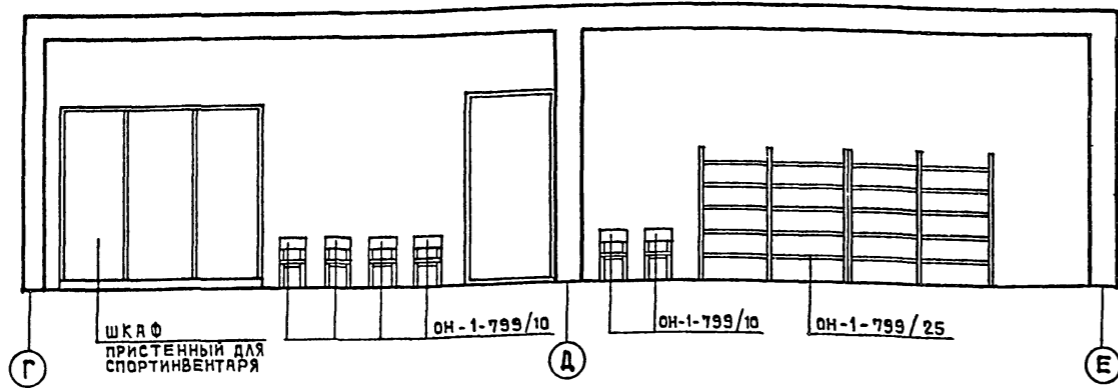
212-1-268.83		ДЕТСКИЕ ЯСЛИ-САД В КОНСТРУКЦИЯХ СЕРИИ 1.020-1 НА 140 МЕСТ	
ГЛАВН. ИНЖ-Р	ЛЯХОВИЧ	СТЯЖКА	ЛИСТ
НАЧ. ЯМ-1	БАШЕНКО	Р	АС-6
ГЛАВН. АРХИТ	<i>Ляхович</i>	ЛИСТОВ	
Г. А. П.	СТАРОСТИН	РАЗРЕЗЫ I-I; II-II	
Г. И. П.	ПАВЛОВ	ЦНИИЭП УЧЕБНЫХ ЗДАНИЙ Г. МОСКВА	
РУК. ГР. АРХ.	ЛЕБЕДЕВА	19234-02	
ПРОВ. Р.	РЕБОТЕНКО		
РАЗРАБОТ.	ЛЕБЕДЕВА		

ПРИВЯЗАН

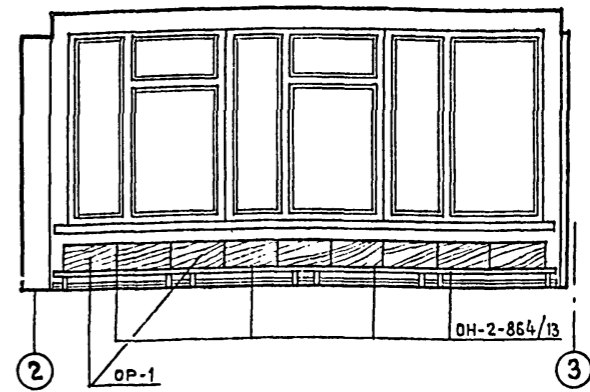
ИМЬ, ЧЕ. №

ТП 212-1-268.83 АЛЬБОМ I

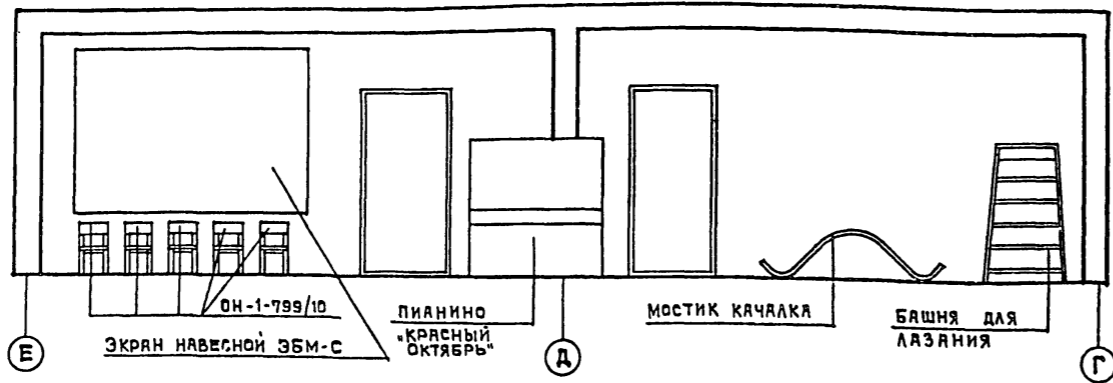
РАЗВЕРТКА СТЕНЫ ПО ОСИ „2“ М.1:50



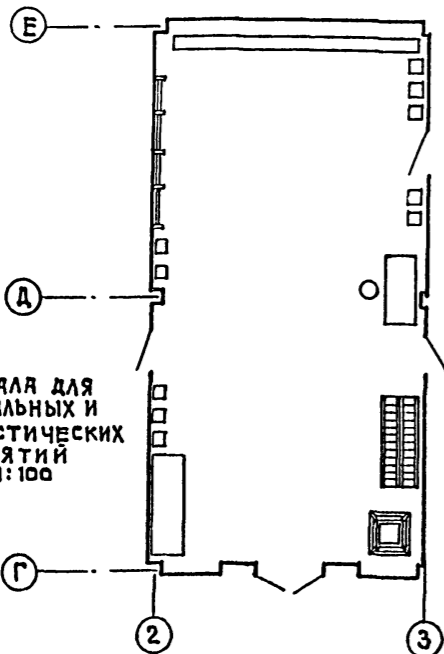
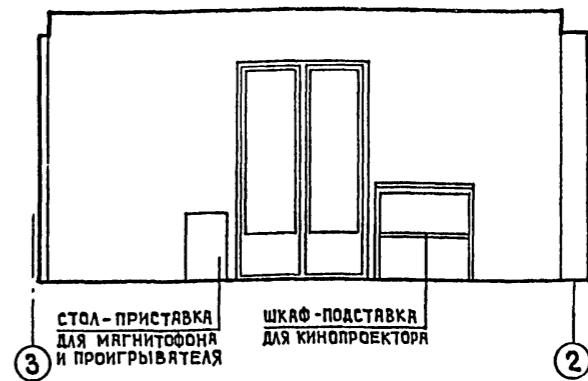
РАЗВЕРТКА СТЕНЫ ПО ОСИ „Е“ М.1:50



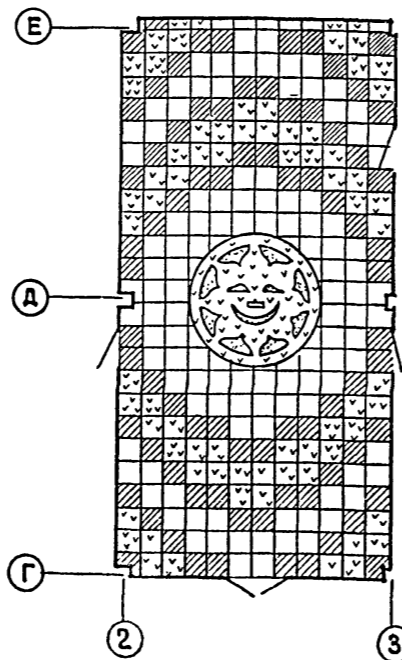
РАЗВЕРТКА СТЕНЫ ПО ОСИ „3“ М.1:50



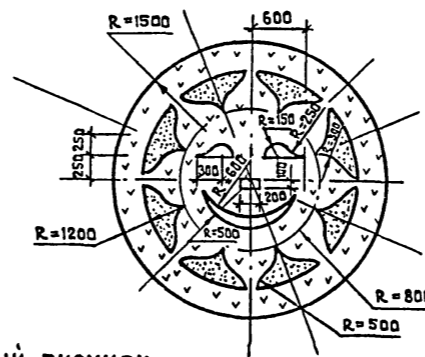
РАЗВЕРТКА СТЕНЫ ПО ОСИ „Г“ М.1:50



ПЛАН ЗАЛА ДЛЯ МУЗЫКАЛЬНЫХ И ГИМНАСТИЧЕСКИХ ЗАНЯТИЙ М. 1:100



НАБОРНЫЙ РИСУНОК ПОЛА ИЗ ЦВЕТНОГО ЛИНОЛЕУМА ПРИМЕР РЕШЕНИЯ М. 1:100



НАБОРНЫЙ РИСУНОК ИЗ ЦВЕТНОГО ЛИНОЛЕУМА ПРИМЕР РЕШЕНИЯ М. 1:50

УСЛОВНОЕ ОБОЗНАЧЕНИЕ ЦВЕТА ЛИНОЛЕУМА

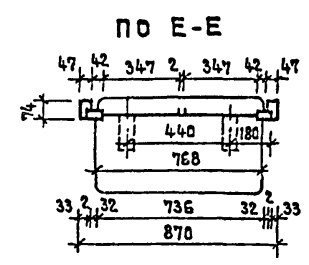
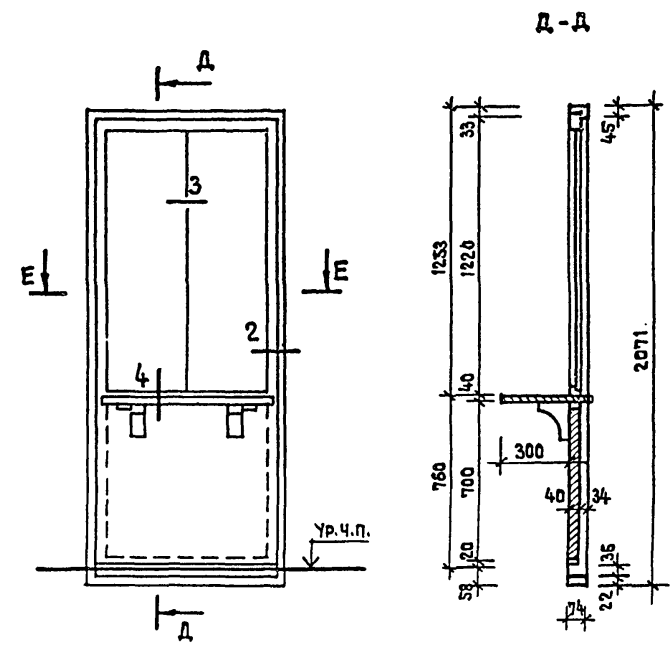


1. ОБЩИЙ ТОН ПОЛА СВЕТЛО-СЕРЫЙ.
2. СТЕНЫ ОКРАСИТЬ КОЛЕРОМ №5 ИЛИ 110 ДО ПОТОЛКА.
3. ОБОРУДОВАНИЕ СМ. ТЕХНОЛОГИЧЕСКИЕ ЧЕРТЕЖИ.
4. РАЗМЕРЫ ПЛИТОК 50 x 50.

				212-1-268.83	
				ДЕТСКИЕ ЯСЛИ-САД В КОНСТРУКЦИЯХ СЕРИИ 1.020-1 НА 140 МЕСТ	
НАЧ. АПИ	БАШЕНКОВ			СТАДИЯ	ЛИСТ
П. И. Н. Ж. Д. И. Н.	СТАРОСТИН			Р	АС-8
ГИП	ПЯВЛОВ				
РУК. РАЯРХ.	ЛЕБЕДЕВА				
ПРОВЕРИЛ	РЕБОТЕНКО				
РАЗРАБОТ	САПИН				
ИНВ. №			РАЗВЕРТКИ СТЕН ЗАЛА МУЗЫКАЛЬНЫХ И ГИМНАСТИЧЕСКИХ ЗАНЯТИЙ. РИСУНОК ПОЛА.		ЦНИИЭП УЧЕБНЫХ ЗДАНИЙ г. МОСКВА

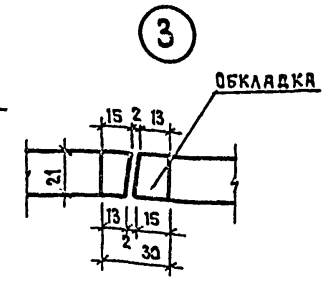
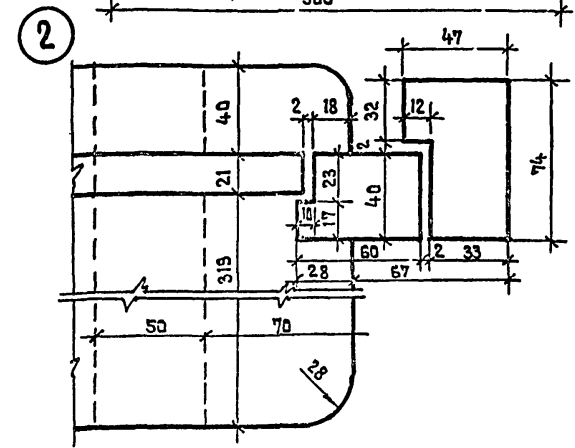
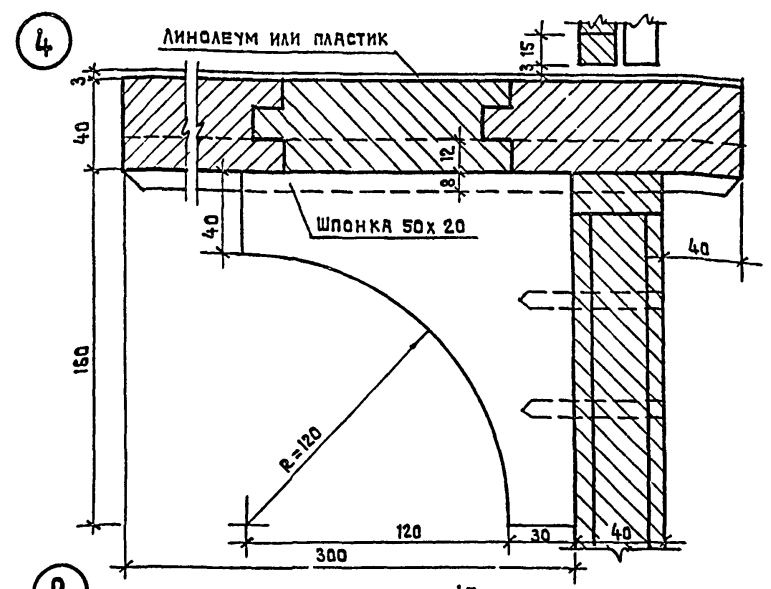
ТП 212-1-268.83 АЛЬБОМ I

ДВЕРНОЙ БЛОК С РАЗДАТОЧНЫМ ОКНОМ ИДВ-1



СПЕЦИФИКАЦИЯ СТОЛЯРНЫХ И МЕТАЛЛИЧЕСКИХ ИЗДЕЛИЙ НА ОДИН ДВЕРНОЙ БЛОК С РАЗДАТ. ОКНОМ

НАИМЕНОВАНИЕ	ЕД. ИЗМ.	ИДВ-1
ДРЕВЕСИНА КОРОБКА	М ³	0.024
ДРЕВЕСИНА ПОЛОТНЯ	"	2
ПЕТАЛИ ДВЕРНЫЕ ПОЛУШАРНИРНЫЕ ПРАВЫЕ, ЛЕВЫЕ А 180 ГОСТ 5088-72	ШТ	2
ПЕТАЛИ ФОРТОЧНЫЕ А 50. ГОСТ 5088-72	"	4
ЗАМКИ ФАЛЕВЫЕ СУВАЛЬНЫЕ 45 ММ Д 45. ГОСТ 5089-65	"	1
РУЧКИ ФАЛЕВЫЕ Г-ОБРАЗНЫЕ НА КВАДРАТЕ С КЛЮЧЕВИНАМИ А 90 ГОСТ 5087-72	"	2
ЗАДВИЖКА ЛП ГОСТ 5090-55	"	1
ОСТАНОВЫ ДВЕРНЫЕ ОД. ГОСТ 5091-72	"	1
СТЕКЛО ОКОННОЕ ГОСТ 111-65 820 x 890 ШТ. 1	М ²	-



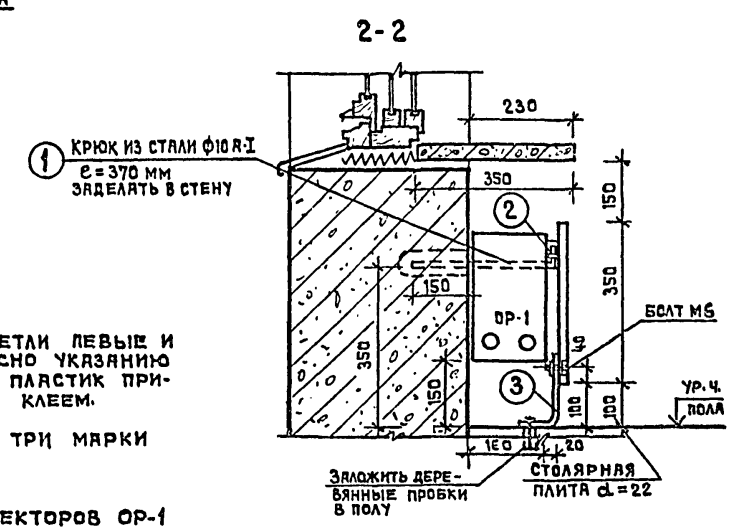
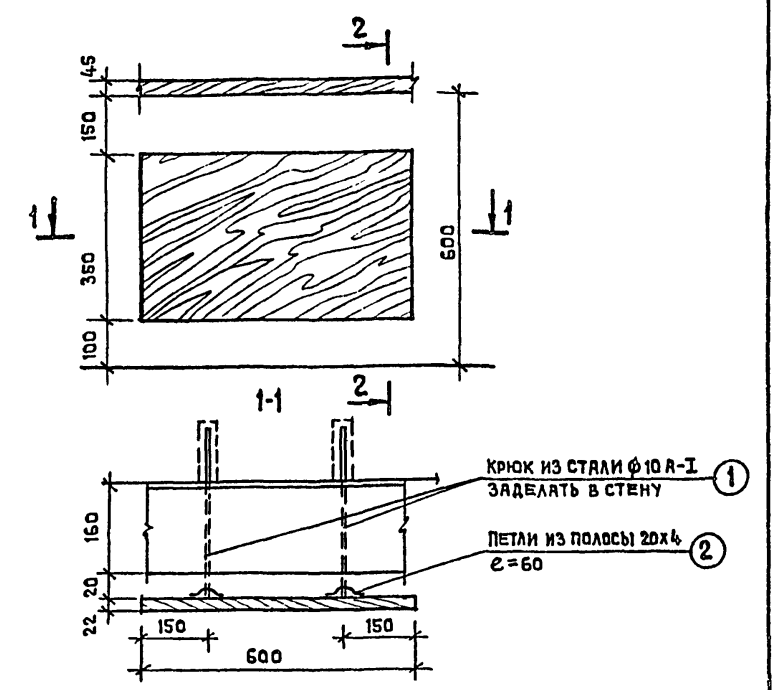
СПЕЦИФИКАЦИЯ СТОЛЯРНЫХ ИЗДЕЛИЙ ОГРАЖДЕНИЙ КОНВЕКТОРОВ ОР-1

НАИМЕНОВАНИЕ	ЕД. ИЗМ.	ВСЕГО М ²	ПРИМЕЧ.
СТОЛЯРНАЯ ПЛИТА d = 22 ДЛИНА = 600 ММ	М ²	50,4	

СПЕЦИФИКАЦИЯ МЕТАЛЛИЧЕСКИХ ИЗДЕЛИЙ ОГРАЖДЕНИЙ КОНВЕКТОРОВ ОР-1

№№ ПОЗ.	МАРКА	КОЛ. ШТ.	ВЕС В КГ	
			1 ШТ.	ОБЩ.
1	КРЮК ИЗ СТАЛИ Ф10 А-1 L=370	480	0.30	144.0
2	ПЕТАЛИ ИЗ ПОЛОСЫ -20x4 L=60	480	0.04	19.2
3	СКОБА ИЗ ПОЛОСЫ -20x4 L=260	480	0.164	78.7

УСТАНОВКА ОГРАЖДЕНИЯ КОНВЕКТОРОВ ОР-1

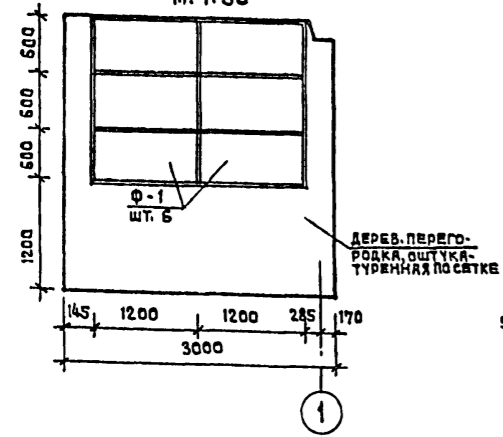


1. НАВЕСКУ ДВЕРИ ИДВ-1 (ПЕТАЛИ ЛЕВЫЕ И ПРАВЫЕ) ВЫПОЛНЯТЬ СОГЛАСНО УКАЗАНИЮ В ЗАКАЗЕ. ЛИНОЛЕУМ ИЛИ ПЛАСТИК ПРИКЛЕИВАЮТСЯ КАЗЕИНОВЫМ КЛЕЕМ.
2. ПРОЕКТМ ПРЕДУСМОТРЕНО ТРИ МАРКИ ИДВ-1.
3. ЩИТЫ ОГРАЖДЕНИЯ КОНВЕКТОРОВ ОР-1 ПОКРАСИТЬ ПОД ЦВЕТ СТЕН.

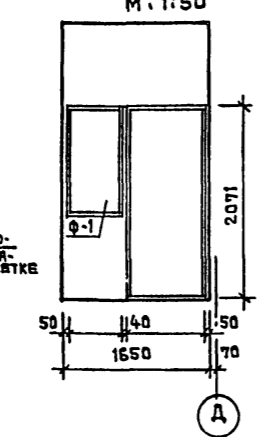
		212-1-268.83	
		ДЕТСКИЕ ЯСЛИ-САД В КОНСТРУКЦИЯХ СЕРИИ 1.020-1 НА 140 МЕСТ	
ИЗМ. ПОДЛ.	БАШЕНКОВ	СТАЛЯР ЛИСТ	ЛИСТОВ
П.И.М.Ж. РАМ	СТАРОСТИН	Р	АС-10
Г.И.П.	ПРАВОС		
РУК. ГР. РАХ	ЛЕБЕДЕВА	ДВЕРНОЙ БЛОК С РАЗДАТОЧНЫМ ОКНОМ ИДВ-1, ОГРАЖДЕНИЯ КОНВЕКТОРОВ ОР-1, ДЕТАЛИ	
ПРОВЕРИЛ	РЕБОТЕНКО	ЩНИИЭП УЧЕБНЫХ ЗДАНИЙ Г. МОСКВА	
РАЗРАБОТ.	ЛЕБЕДЕВА		

ТП 212-1-268.83 АЛБЕОМ I

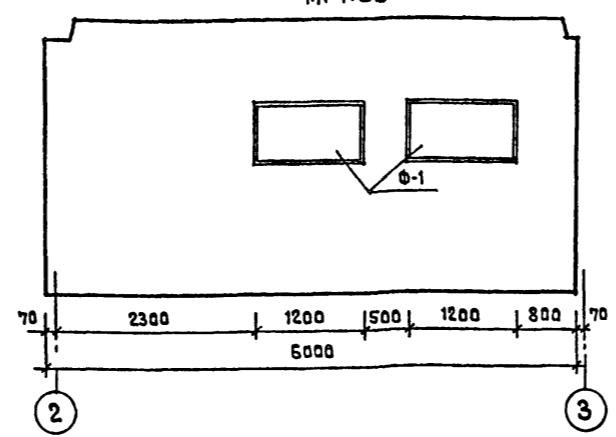
РАЗВЕРТКА СТЕНЫ ПАЛАТЫ
ИЗОЛЯТОРА У ОСИ 1 М/О Г-Д
М. 1:50



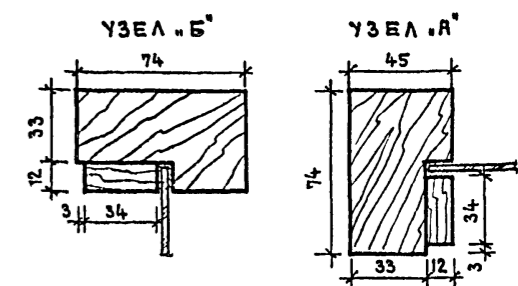
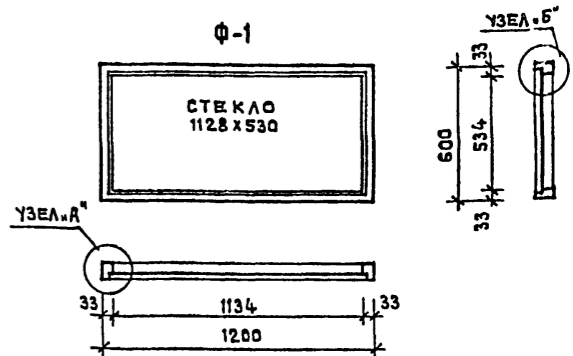
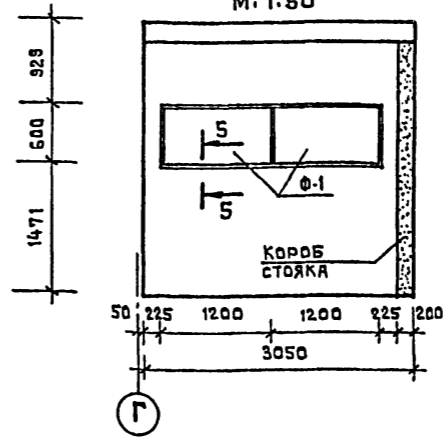
РАЗВЕРТКА СТЕНЫ БУФЕТНОЙ
ПО ОСИ 4 М/О Д-Г
М. 1:50



РАЗВЕРТКА СТЕНЫ СПАЛЬНИ М/О 2-3
М. 1:50



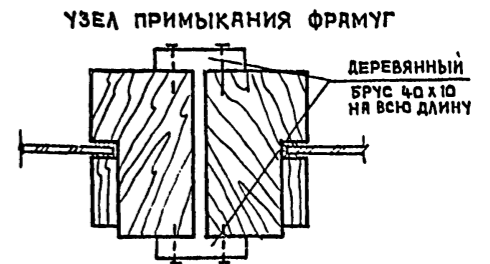
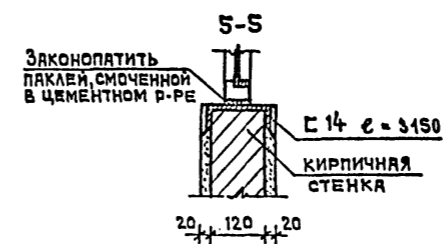
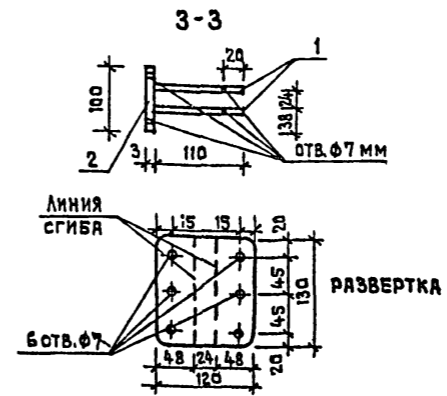
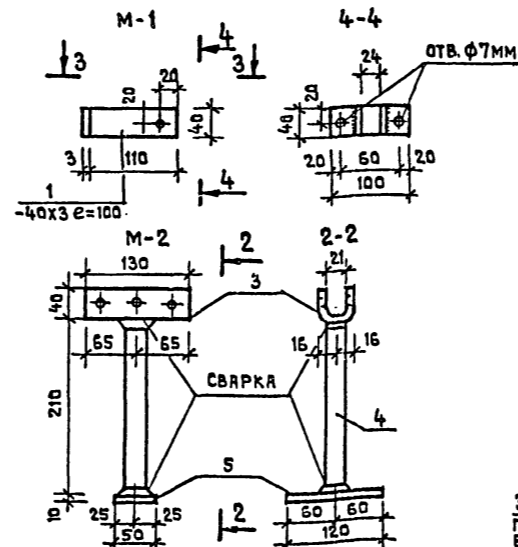
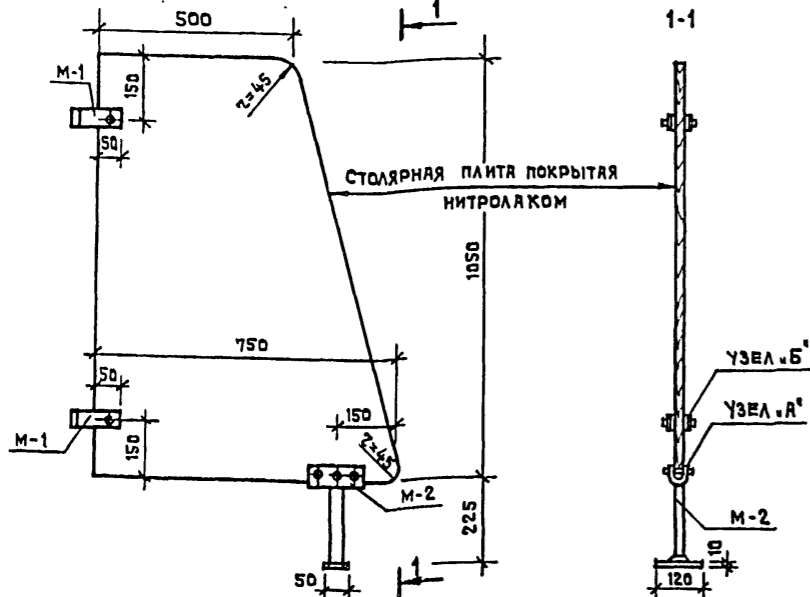
РАЗВЕРТКА СТЕНЫ ПРИЕМНОЙ
ПО ОСИ 4 М/О Г-Д
М. 1:50



РАСХОД СТРОИТЕЛЬНЫХ МАТЕРИАЛОВ
НА ОДНО ИЗДЕЛИЕ

НАИМЕНОВАНИЕ	ЕД. ИЗМ.	Ф-1	К-80 Ф-1
ДРЕВЕСИНА	М ³	0.01	22
СТЕКЛО	М ²	0.59	

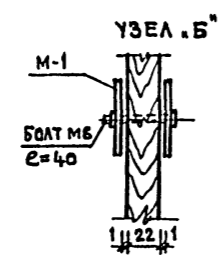
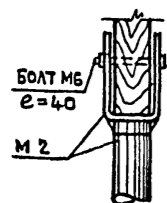
ЭКРАН ДЛЯ САНУЗЛА ИЗС-1/ШТ. 20/



СПЕЦИФИКАЦИЯ СТАЛИ НА ЭЛЕМЕНТ

МАРКА ПОЗ. СТАЛИ	СЧЕТ. ШТ.	КОЛ. ПОЗ. ММ	ДЛИНА ДЕТ. М.	МАССА ДЕТ. КГ.	МАССА ЭЛ-ТА КГ.
М-1	1	40x3	220	0.44	0.56
	2	40x3	100	0.10	0.13
М-2	3	120x3	130	0.13	0.50
	4	40x3	210	0.21	0.34
	5	50x10	120	0.12	0.47

- ПРИМЕЧАНИЯ
- Все швы экранов принять $h_w = 4$ мм. Сварку производить электродами Э-42.
 - Фрамуги и остекленные перегородки выполнять из брусков дверных коробок с устройством штапиков по периметру стекла. Применять стекло оконное листовое 5 мм ГОСТ 111-78.
 - С 14 учтен в сводной спецификации металла.



СОГЛАСОВАНО

ИНВ. № ПОДА. ПОДПИСЬ И ДАТА (ВЗРМЕР) ИВБ №

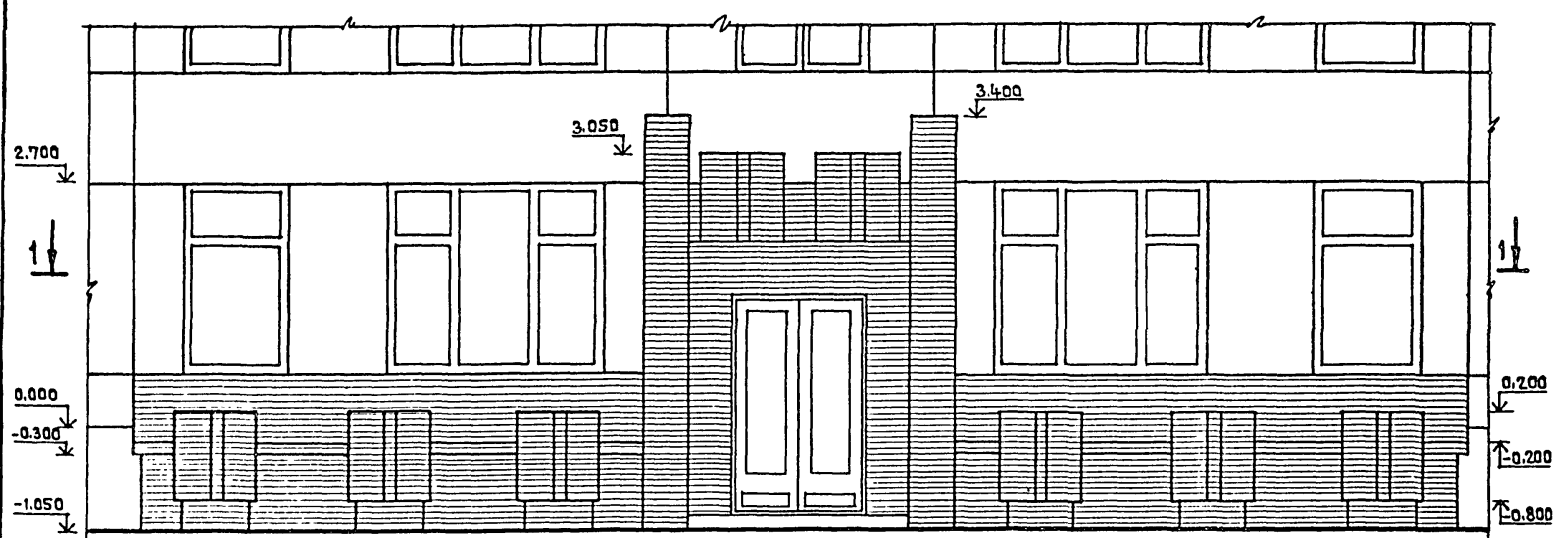
212-1-268.83		ДЕТСКИЕ ЯСЛИ-САД В КОНСТРУКЦИЯХ СЕРИИ 1.020-1 НА 140 МЕСТ	
НАЧ. ЛОМ-1	САШЕНКОВ	СТАДИЯ	ЛИСТ
ДИК. ЛОМ-1	СТАРОСТИН	Р	АС-11
ГИП	ЛЯВЛОВ	ОСТЕКЛЕННЫЕ ФРАМУГИ Ф-1, ЭКРАНЫ САНУЗЛОВ ИЗС-1, РАЗВЕРТКИ СТЕН ПОМЕЩЕНИЙ	
УКР. ЛОМ-1	ЛЕБЕДЕВА	ЦНИИЭП УЧЕБНЫХ ЗДАНИЙ г. МОСКВА	
ПРОВЕРИЛ	РЕБОТЕНКО		
РАЗРАБОТАЛ	ЛЕБЕДЕВА		

ТП 212-1-268.83 АЛЬБОМ I

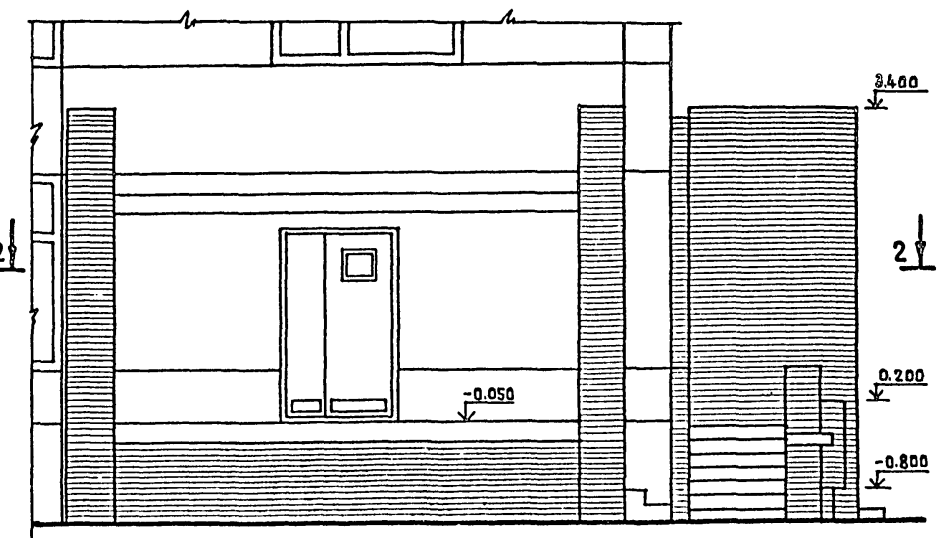
СОГЛАСОВАНО

ИНВ.№ ПОДА: ПОДПИСЬ И ДАТА ВЗЯТОК ИНВ.№

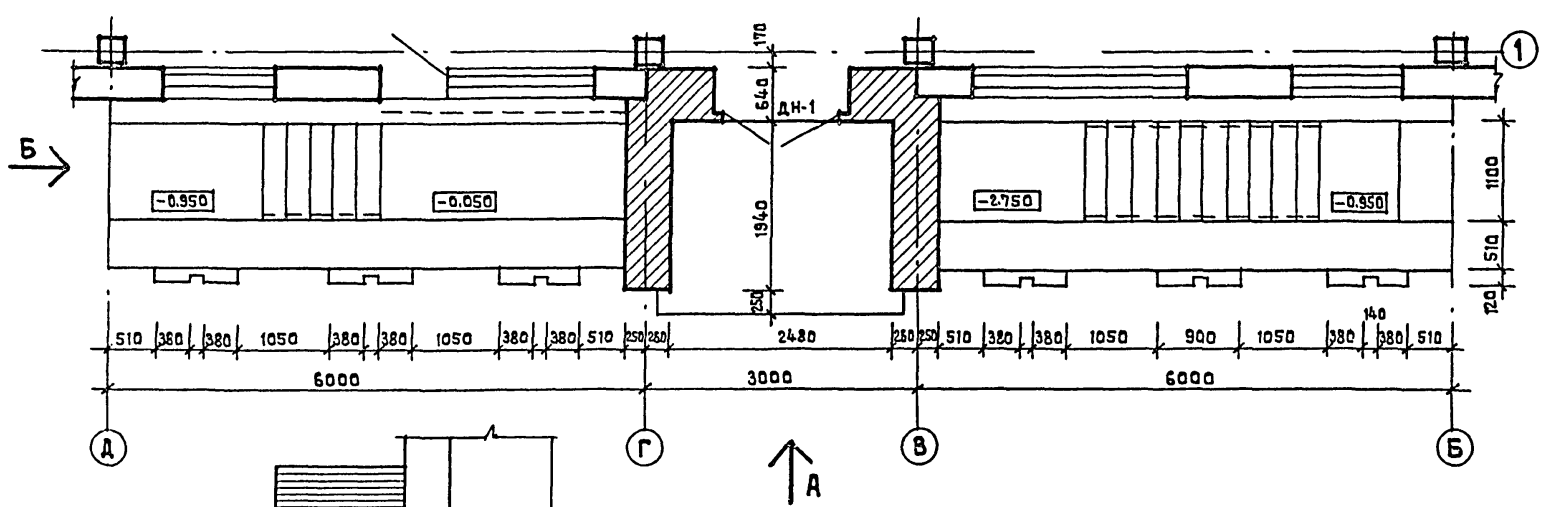
Вид .А'



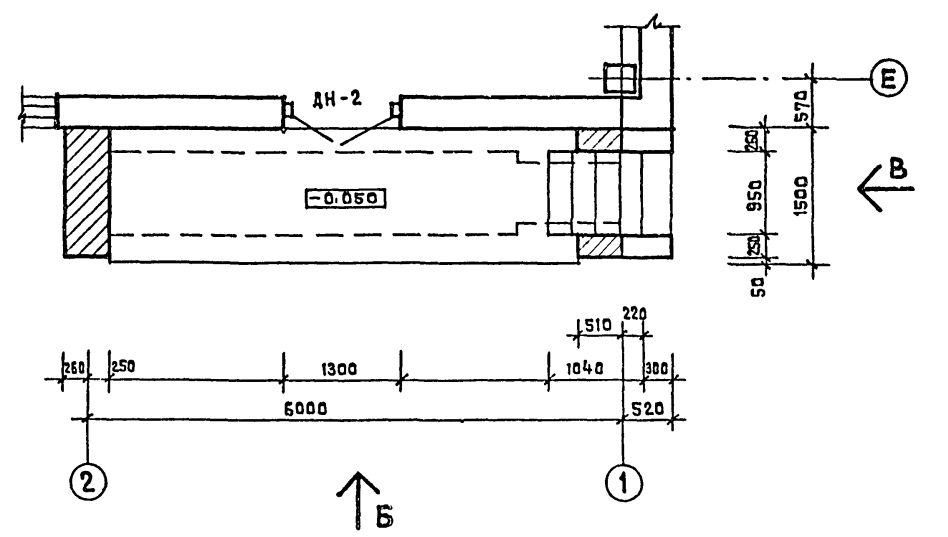
Вид .Б'



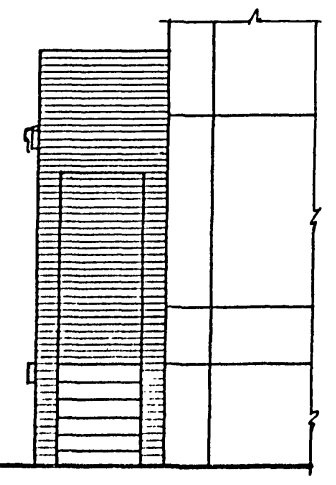
1-1



2-2



Вид .В'

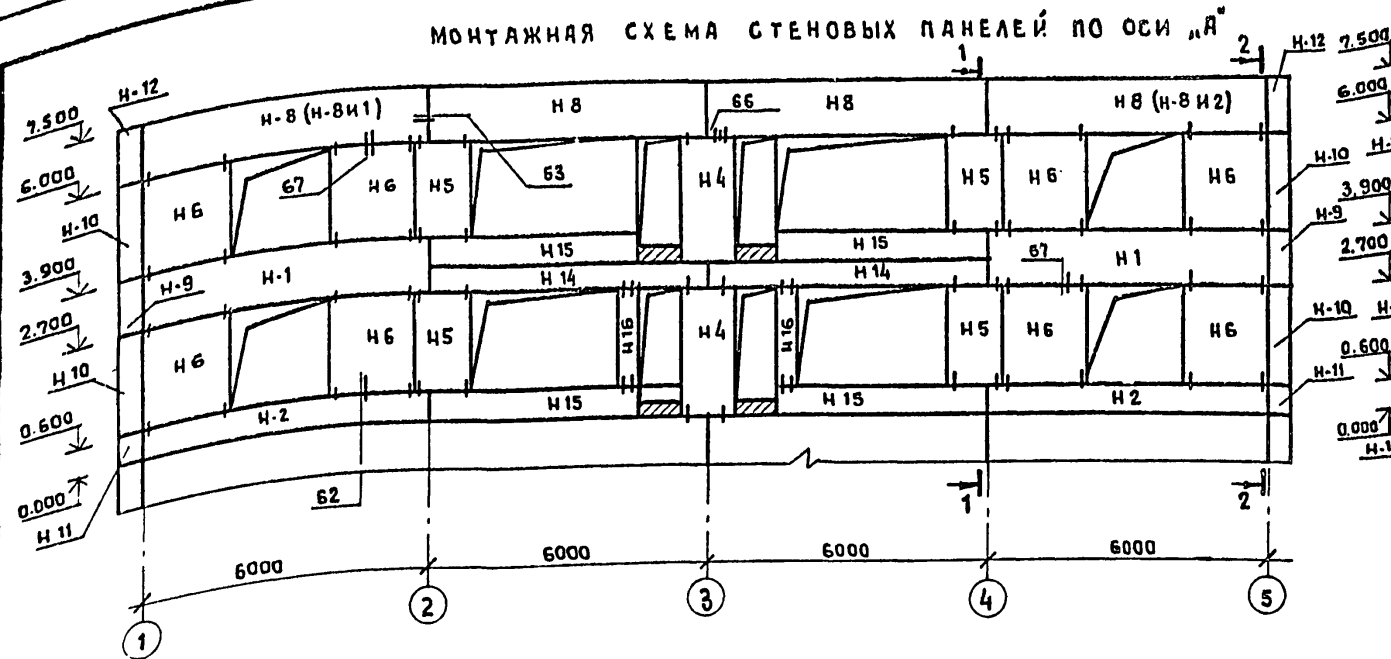


1. МЕСТА РАСПОЛОЖЕНИЯ ВХОДОВ СМ. ЛИСТ АС-1.
2. НАРУЖНУЮ ПОВЕРХНОСТЬ КОЗЫРЬКОВ ВХОДОВ ЗАТЕРЕТЬ С ПОСЛЕДУЮЩЕЙ ОКРАШКОЙ СИЛИКАТНЫМИ КРАСКАМИ.

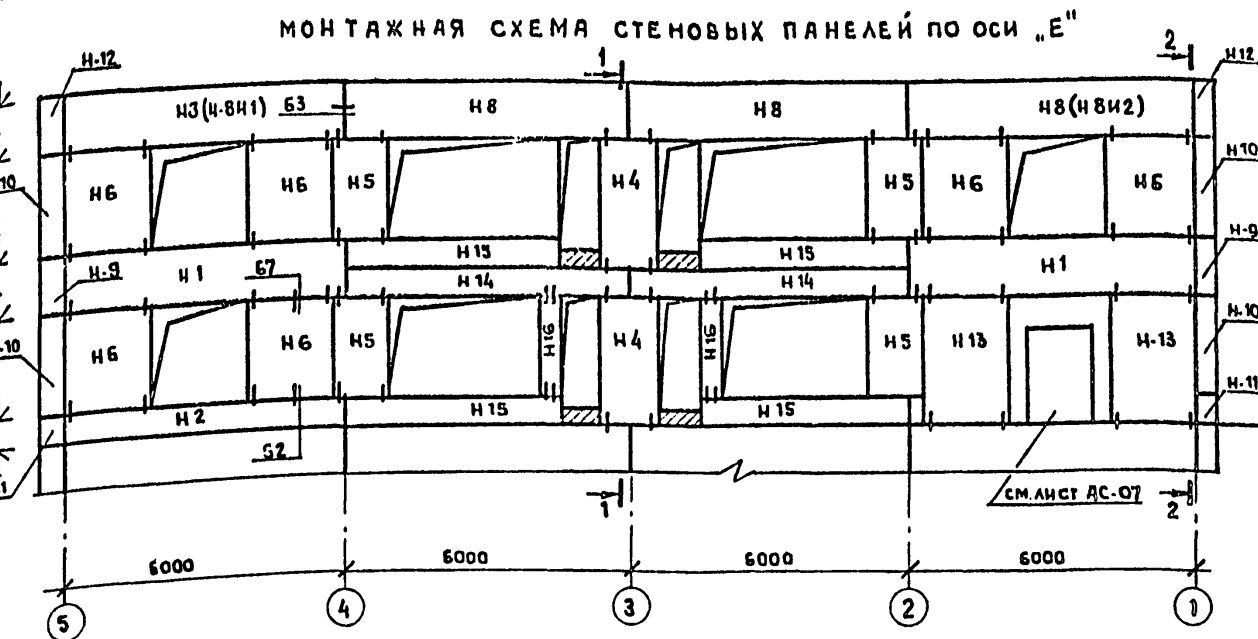
ПРИВЯЗАН		ИНВ. №		212-1-268.83		ДЕТСКИЕ ЯСЛИ-САД В КОНСТРУКЦИЯХ СЕРИИ 1.020-1 НА 140 МЕСТ	
ИЯЧ. АПМ-1 (А. ИЯЧ. ЛОМ)	БАШЕНКОВА	СТАРОСТИН	ПАВЛОВ	СТАДИЯ	ЛИСТ	ЛИСТОВ	
РУК. ГАРЯХ	ЛЕБЕДЕВА	РЕБОТЕНКО	СЯ ПИН	Р	АС-12		
ПРОВЕРИЛ	РАЗРАБОТКА	СЯ ПИН		ВАРИАНТЫ РЕШЕНИЯ ВХОДОВ №1,3		ЦНИИЭП УЧЕБНЫХ ЗДАНИЙ Г. МОСКВА	

ТП 212-1-268.83 АЛЬБОМ I

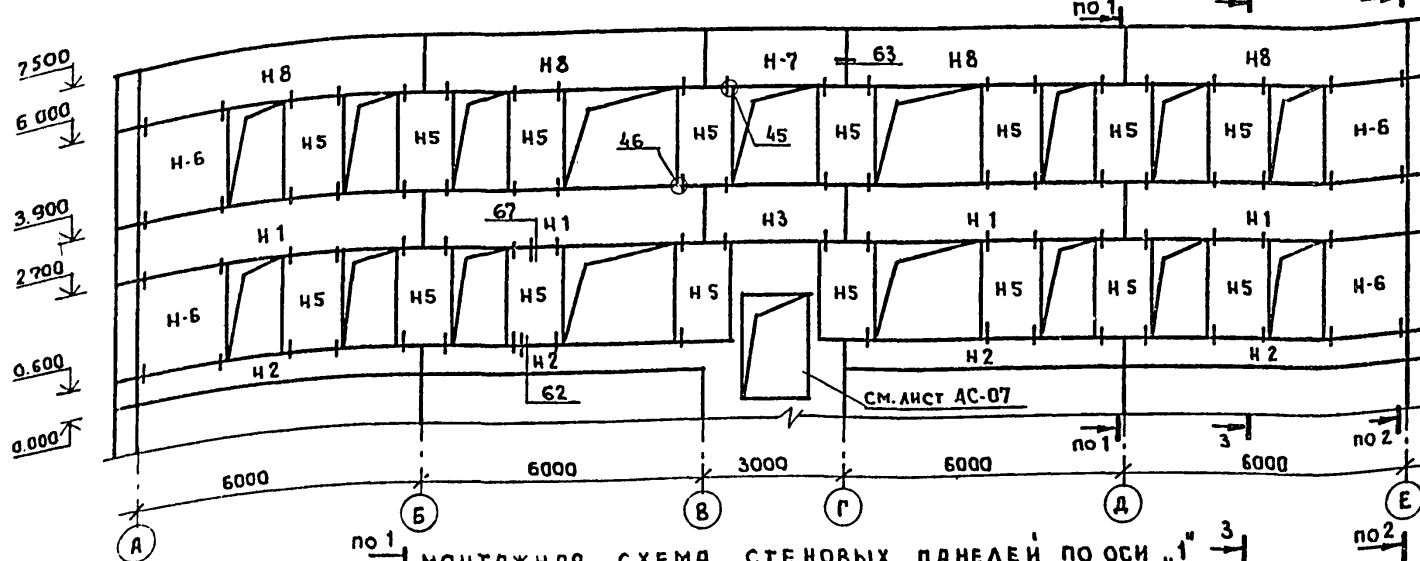
МОНТАЖНАЯ СХЕМА СТЕНОВЫХ ПАНЕЛЕЙ ПО ОСИ „А“



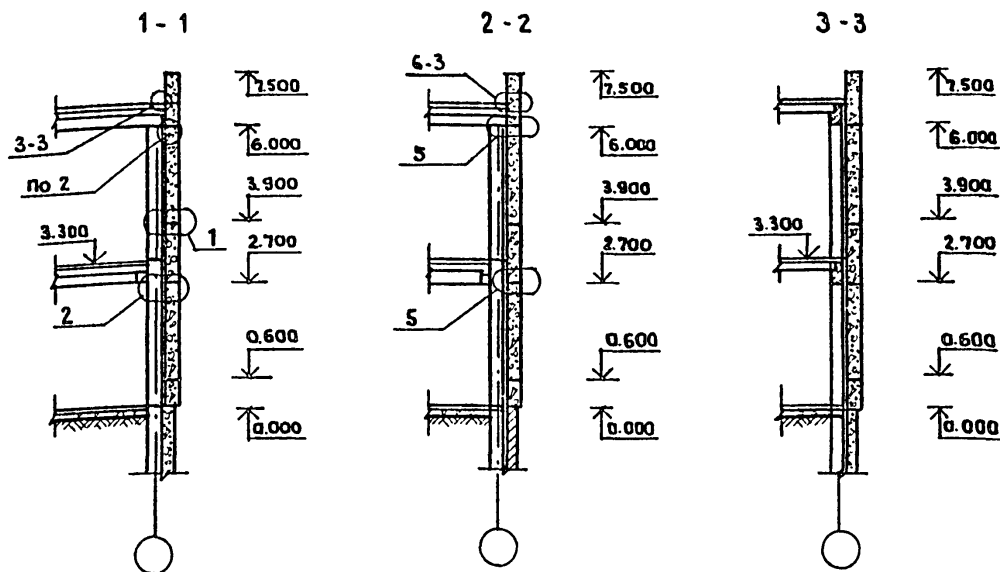
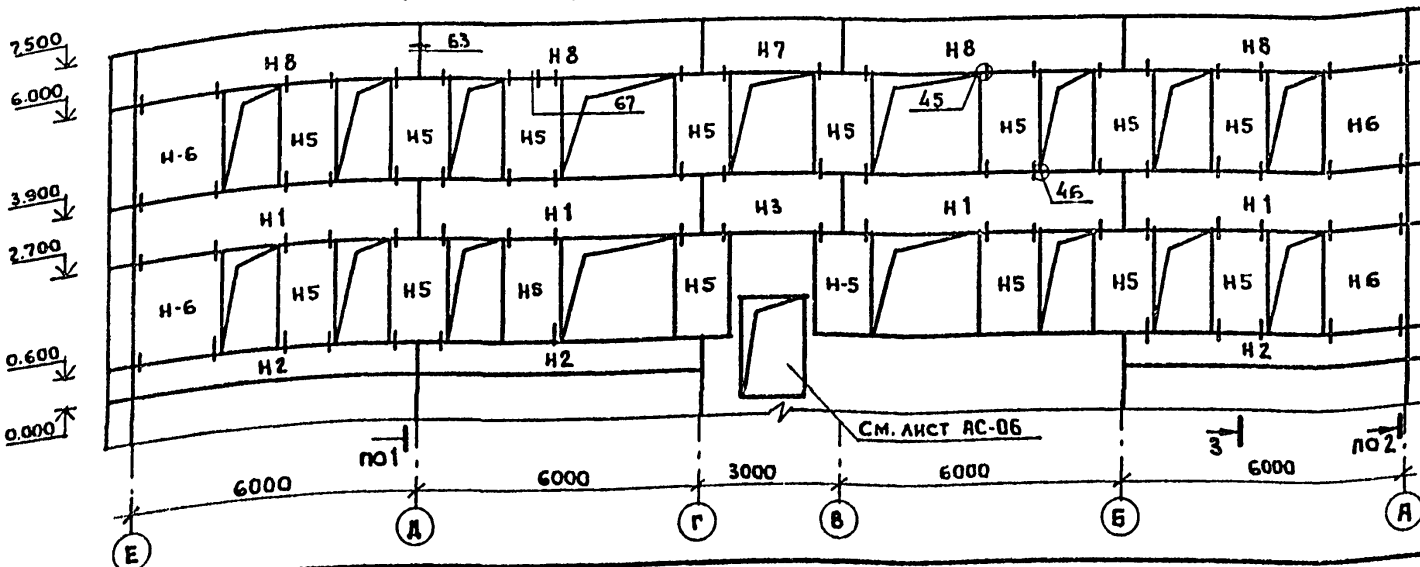
МОНТАЖНАЯ СХЕМА СТЕНОВЫХ ПАНЕЛЕЙ ПО ОСИ „Е“



МОНТАЖНАЯ СХЕМА СТЕНОВЫХ ПАНЕЛЕЙ ПО ОСИ „Б“



МОНТАЖНАЯ СХЕМА СТЕНОВЫХ ПАНЕЛЕЙ ПО ОСИ „Г“



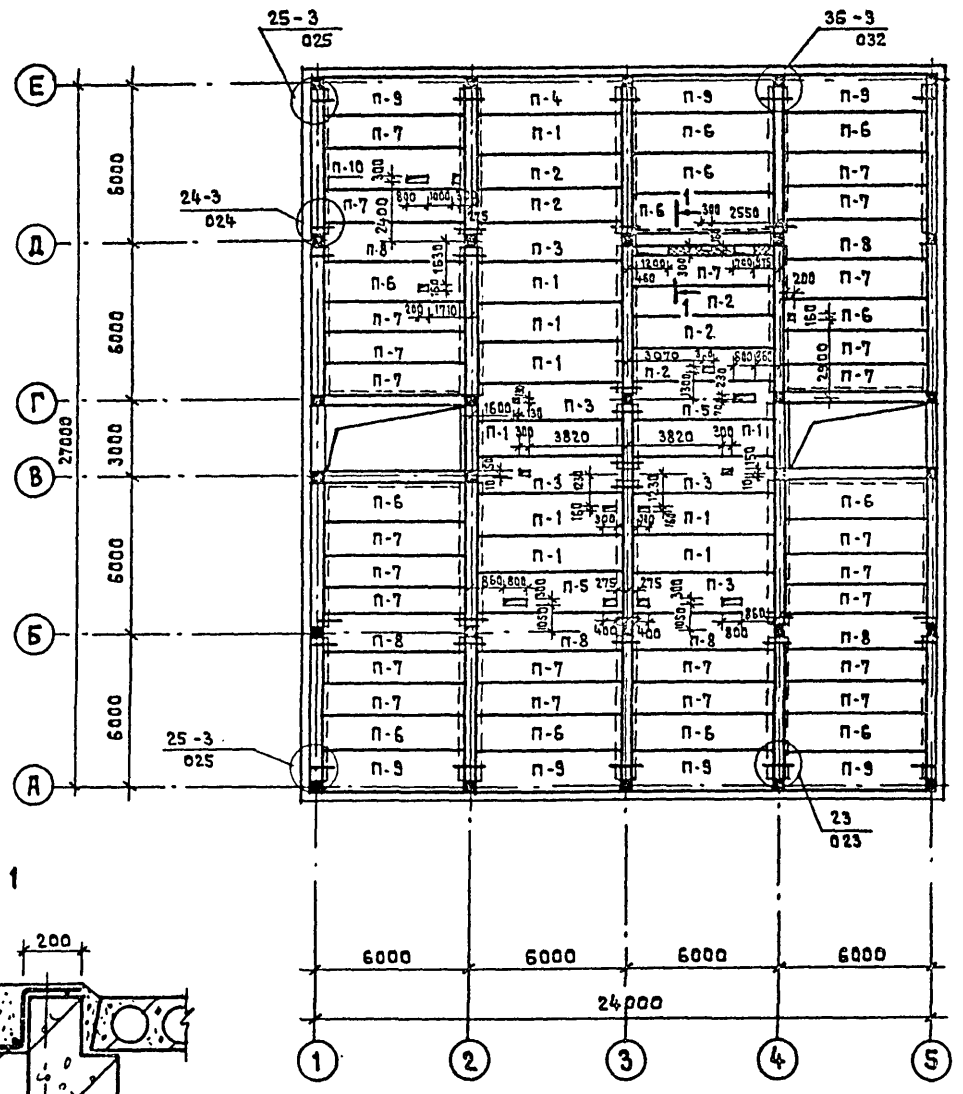
ПРИМЕЧАНИЯ.

1. МОНТАЖНЫЕ УЗЛЫ, ЗАМАРКИРОВАННЫЕ НА ДАННОМ ЛИСТЕ СМ. СЕРИЮ 1.020-1 ВЫПУСК 10-2.
2. ПАРАПЕТНЫЕ ПАНЕЛИ Н8И1 И Н8И2 УСТАНАВЛИВАЮТСЯ ДЛЯ ВАРИАНТА КРОВЛИ С НАРУЖНЫМ ВОДОСТОКОМ.

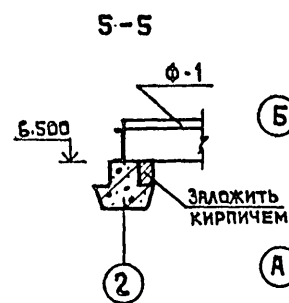
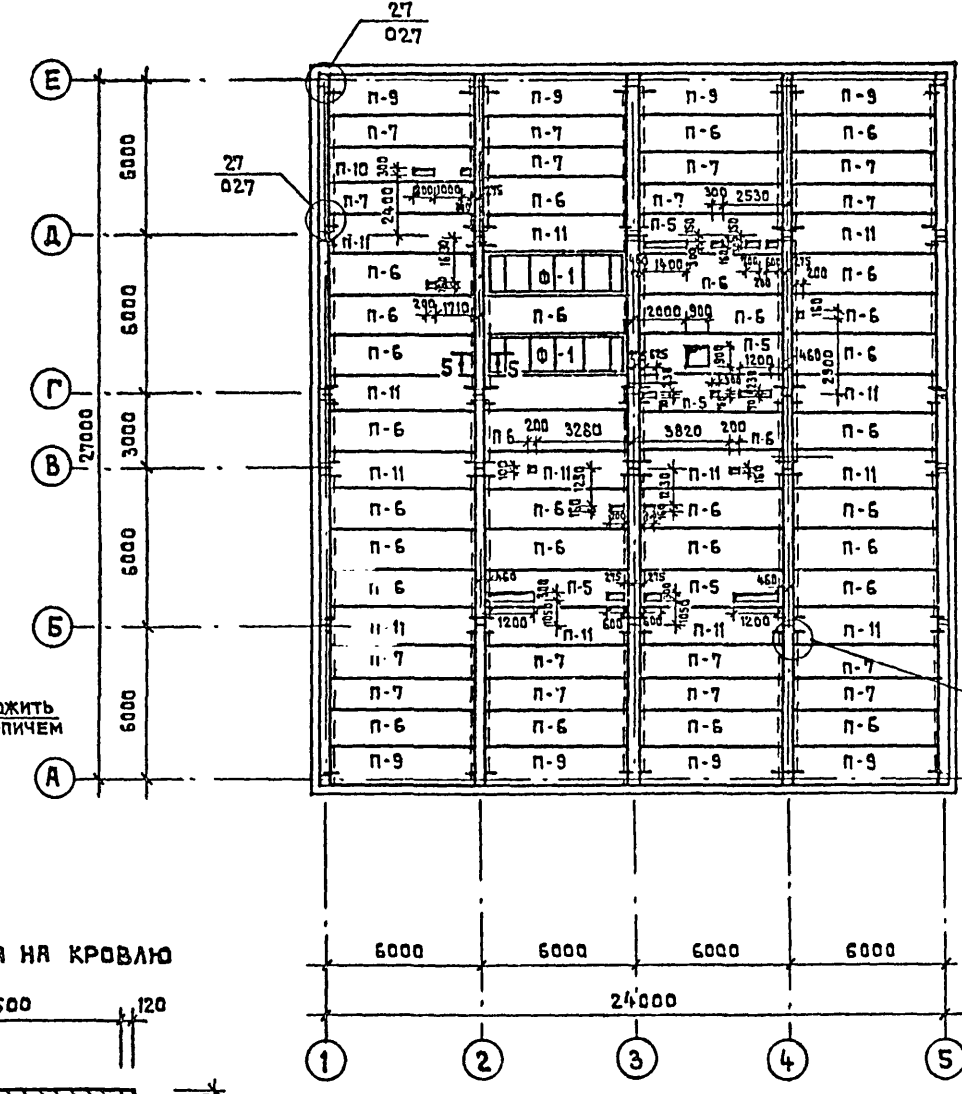
212-1-268.83		ДЕТСКИЕ ЯСЛИ-САД В КОНСТРУКЦИЯХ СЕРИИ 1.020-1 НА 140 МЕСТ.	
НАЧ. АПМ-1 БАШЕНКОВ	СТАРОСТИН ПАВЛОВ	СТАЦИЯ Р	ЛИСТ АС-13
ГЛАВ. АРХИТ. РАУГ. ГИНИН	Ф. О. МИН	МОНТАЖНЫЕ РАЗВЕРТКИ СТЕНОВЫХ ПАНЕЛЕЙ.	
ЦНИИЭП		УЧЕБНЫХ ЗДАНИЙ г. МОСКВА	

Привязан
Инв. №

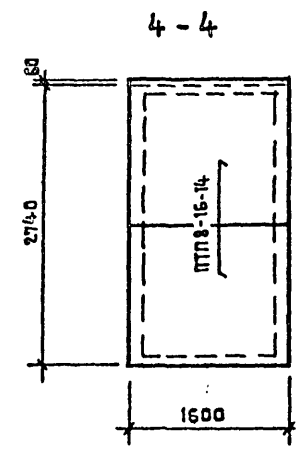
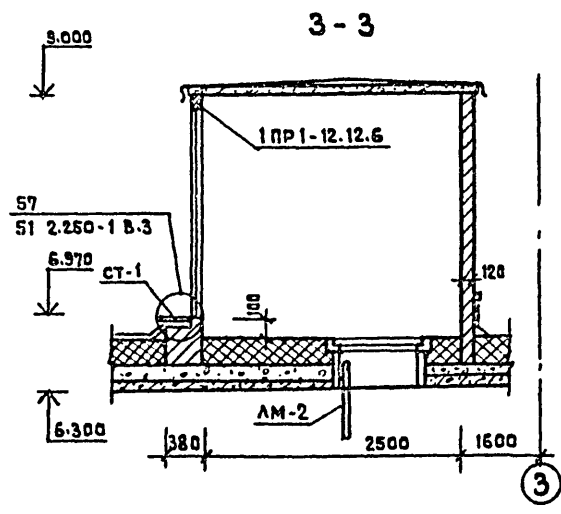
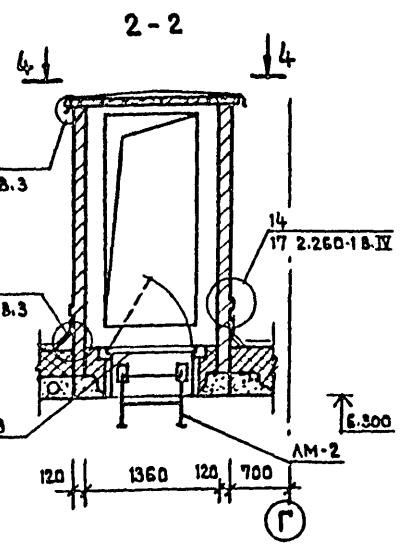
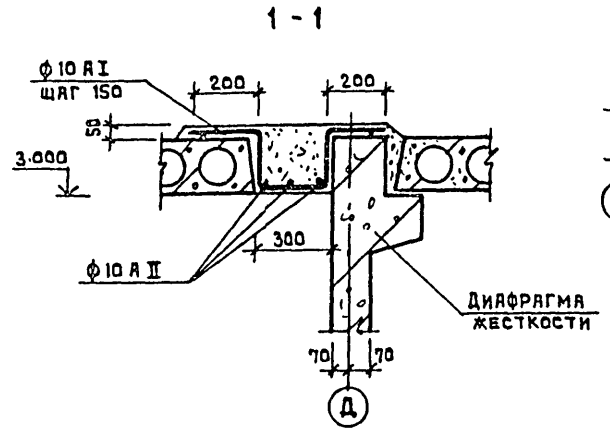
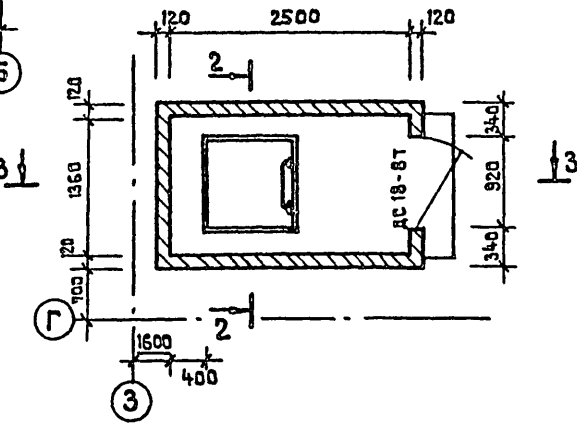
ПЛАН ПЕРЕКРЫТИЯ НАД 1 ЭТАЖОМ



ПЛАН ПОКРЫТИЯ



ПЛАН ВЫХОДА НА КРОВЛЮ



- ПРИМЕЧАНИЯ**
1. ОТВЕРСТИЯ В ПЛИТАХ ПЕРЕКРЫТИЯ И ПОКРЫТИЯ ПРОБИВАТЬ В ПРЕДЕЛАХ ПУСТОТ, НЕ ЗАТРАГИВАЯ РЕБЕР С УТОЧНЕНИЕМ ПРИВЯЗОК ПО САНТЕХНИЧЕСКИМ ЧЕРТЕЖАМ.
 2. РАСХОД БЕТОНА М 200 НА МОНОЛИТНЫЕ УЧАСТКИ - 0,4 м³ РАСХОД АРМАТУРЫ НА МОНОЛИТНЫЕ УЧАСТКИ Ф10 А II - 50 КГ Ф10 А II - 20 КГ.
 3. УЗЛЫ ЗАМАРКИРОВАННЫЕ НА ДАННОМ ЛИСТЕ СМ. В АЛЬБОМЕ 1020-1 ВЫП. 10-1.

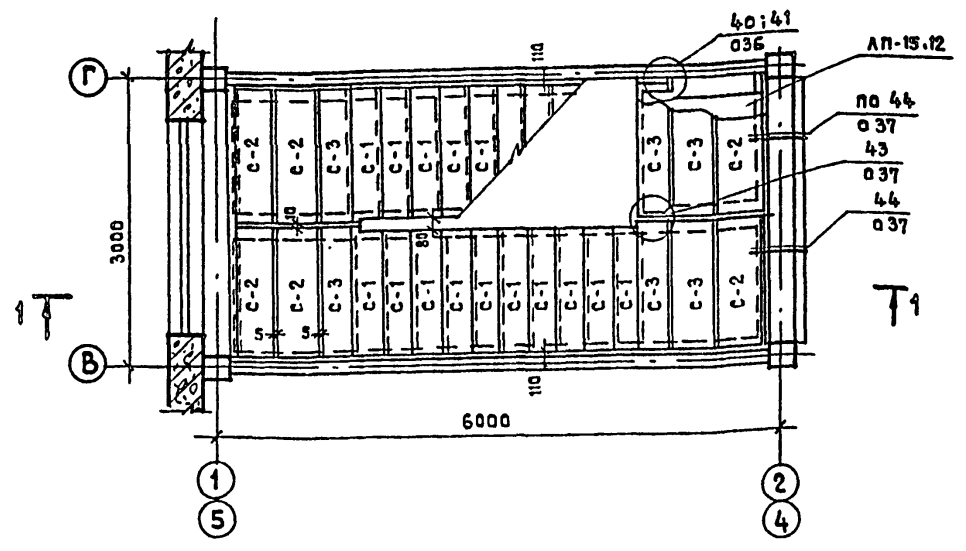
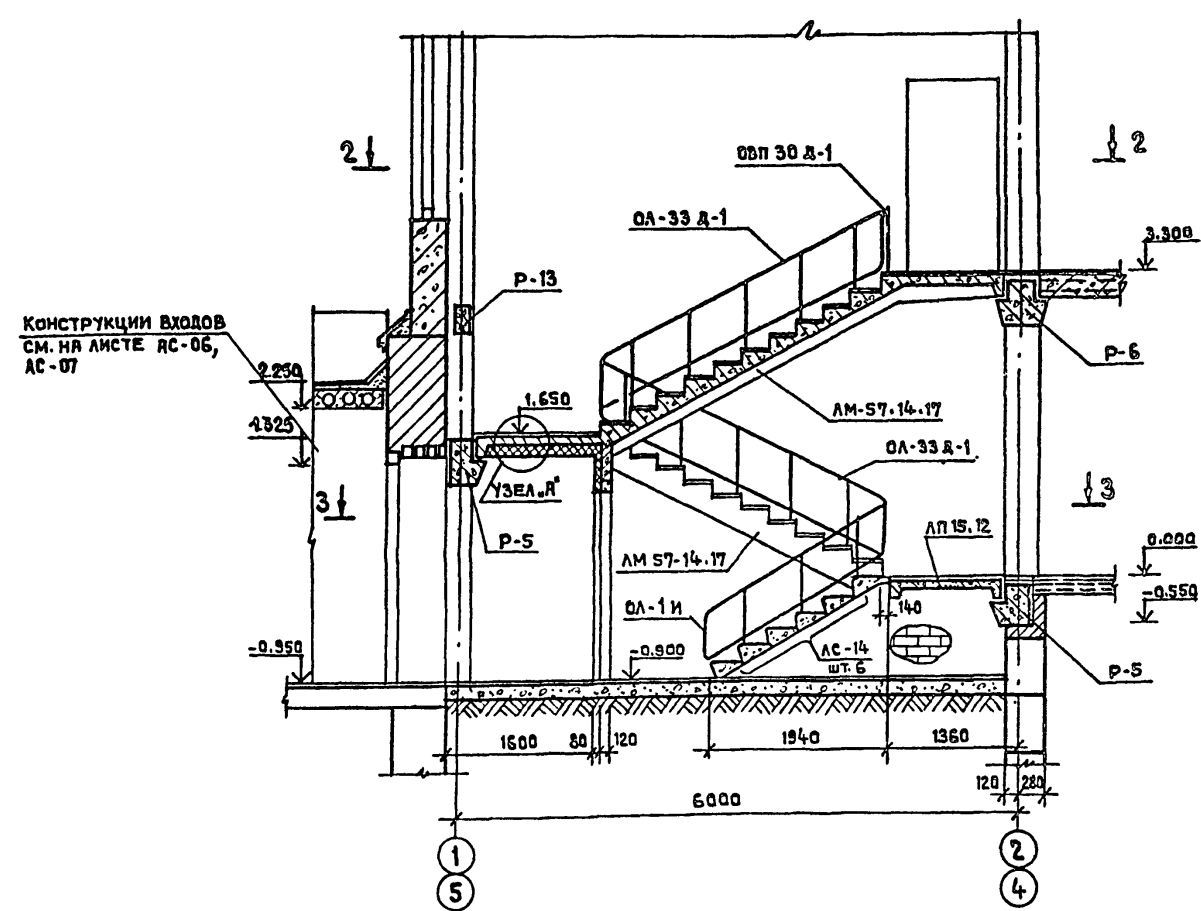
ТП 212-1-268.83 АЛББОМ I
 СДЛА СОВАНО
 БОЛЫМН
 БЕЛОВ
 СТО
 СТО
 ИМВ. № ПОДА. ПОДПИСЬ И ДАТА БИЗНЕС ИМЕНИ

212-1-268.83		ДЕТСКИЕ ЯСЛИ-САД В КОНСТРУКЦИЯХ СЕРИИ 1.020-1 НА 140 МЕСТ	
П. И. ИМ. И. Т. И.	ЛЯХОВИЧ	СТАДИЯ	ЛИСТ
Н. Ч. А. П. М. - 1	БЯШЕНКОВ	Р	АС-14
А. И. И. И. И. И.	СТАРОСТИН	МОНТАЖНЫЕ ПЛАНЫ ПЕРЕКРЫТИЯ И ПОКРЫТИЯ	
Г. И. П.	ПАВЛОВ	ЦНИИЭП УЧЕБНЫХ ЗДАНИЙ	
РУК. ГАИЖ.	ФОМИН	Г. МОСКВА	
ИНВ. №		19274-82	

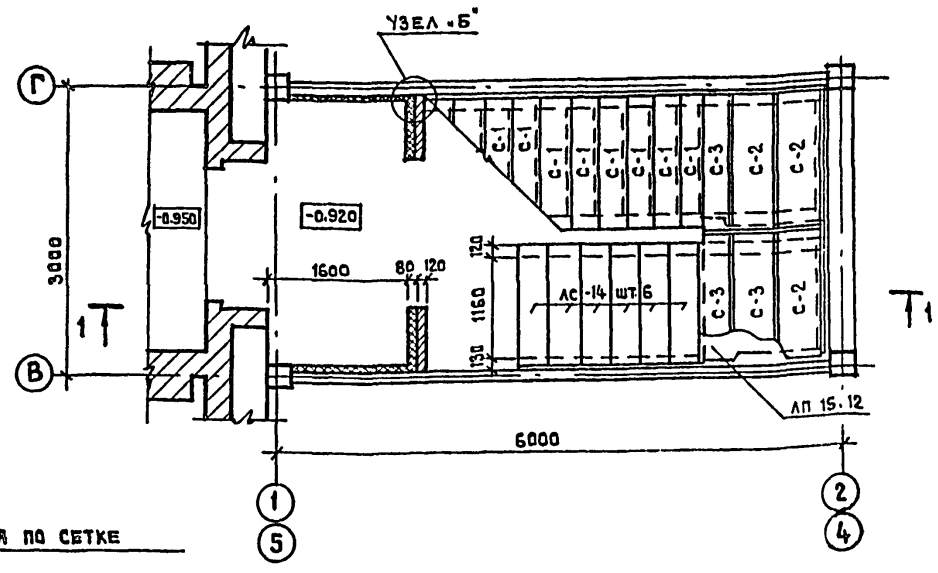
ЛЕСТНИЦА №1; ЛЕСТНИЦА №2 (ЗЕРКАЛЬНО)

1-1

2-2



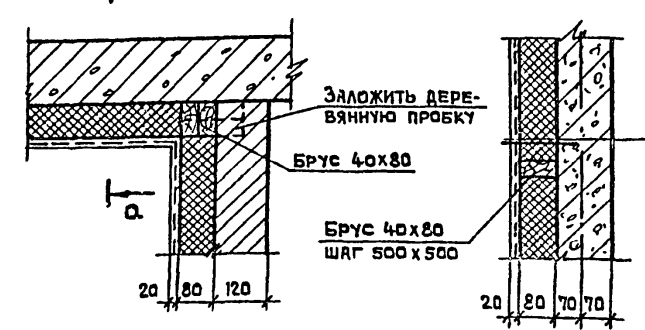
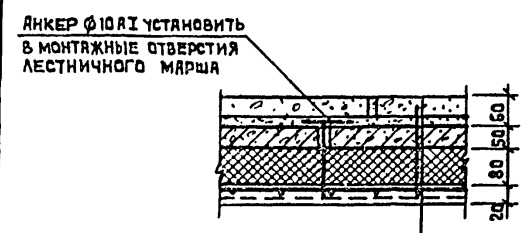
3-3



УЗЕЛ А'

УЗЕЛ Б'

А-А



ШТУКАТУРКА ПО СЕТКЕ
ПАТТЫ МИНЕРАЛОВАТНЫЕ МЯГКИЕ М75 ГОСТ 9573-72 ДИАФРАГМА ЖЕСТКОСТИ

НАКАДНАЯ ПРОСТУПЬ
ЦЕМЕНТНЫЙ РАСТВОР М 100
ЛЕСТНИЧНЫЙ МАРШ
ПАТТЫ МИНЕРАЛОВАТНЫЕ МЯГКИЕ М75 ГОСТ 9573-72
НЕСУЩАЯ АРМАТУРНАЯ СЕТКА Ф10А1 С ЯЧЕЙКОЙ 150x150
ШТУКАТУРКА ПО СЕТКЕ

ПРИМЕЧАНИЕ
1. ЛЕСТНИЦЫ РАЗРАБОТАНЫ ПО СЕРИИ 1.020-1 ВЫПУСК 7-1.

ТП 212-1-268.83 АЛЬБОМ I

СОИЛАСОВАНО

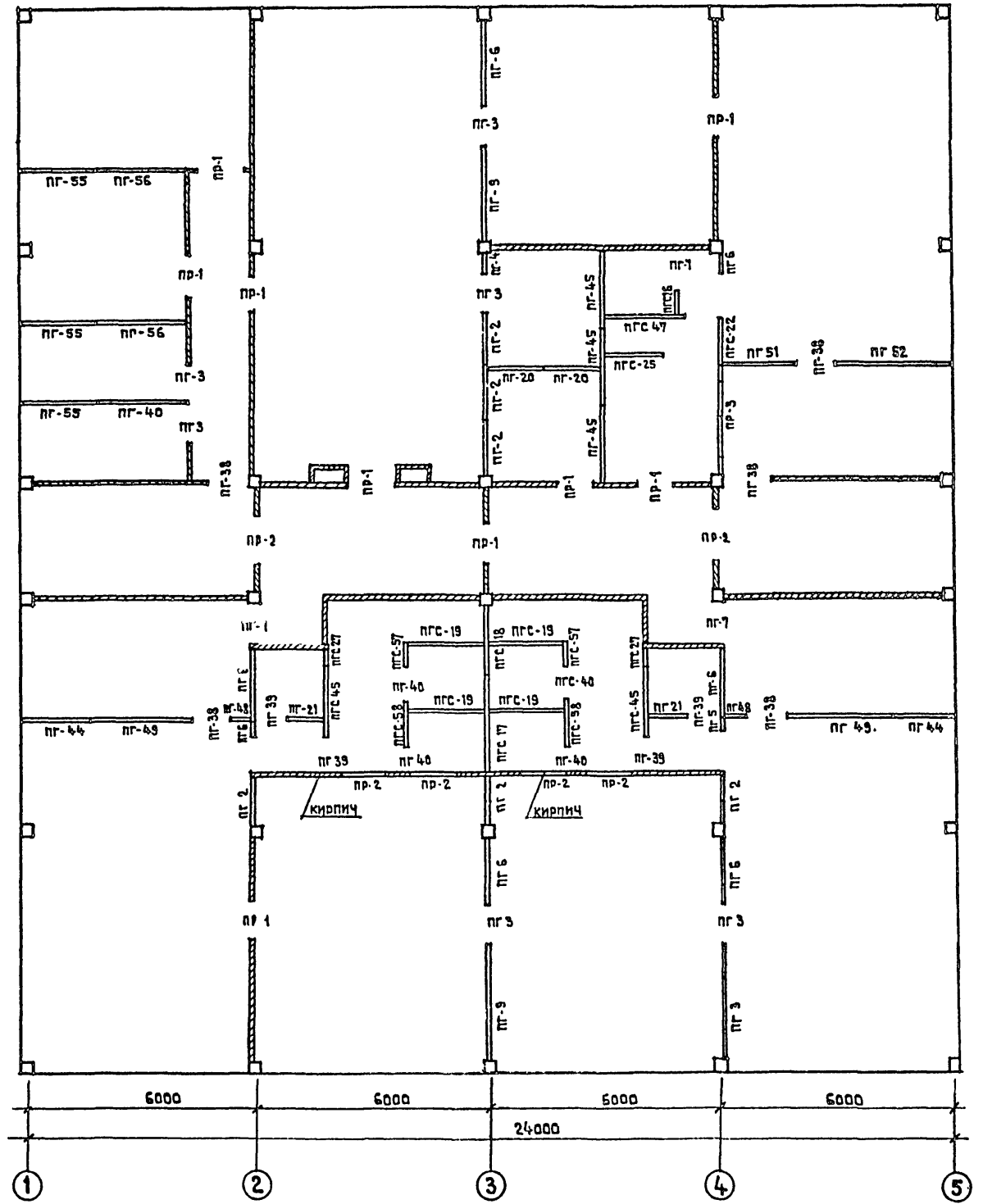
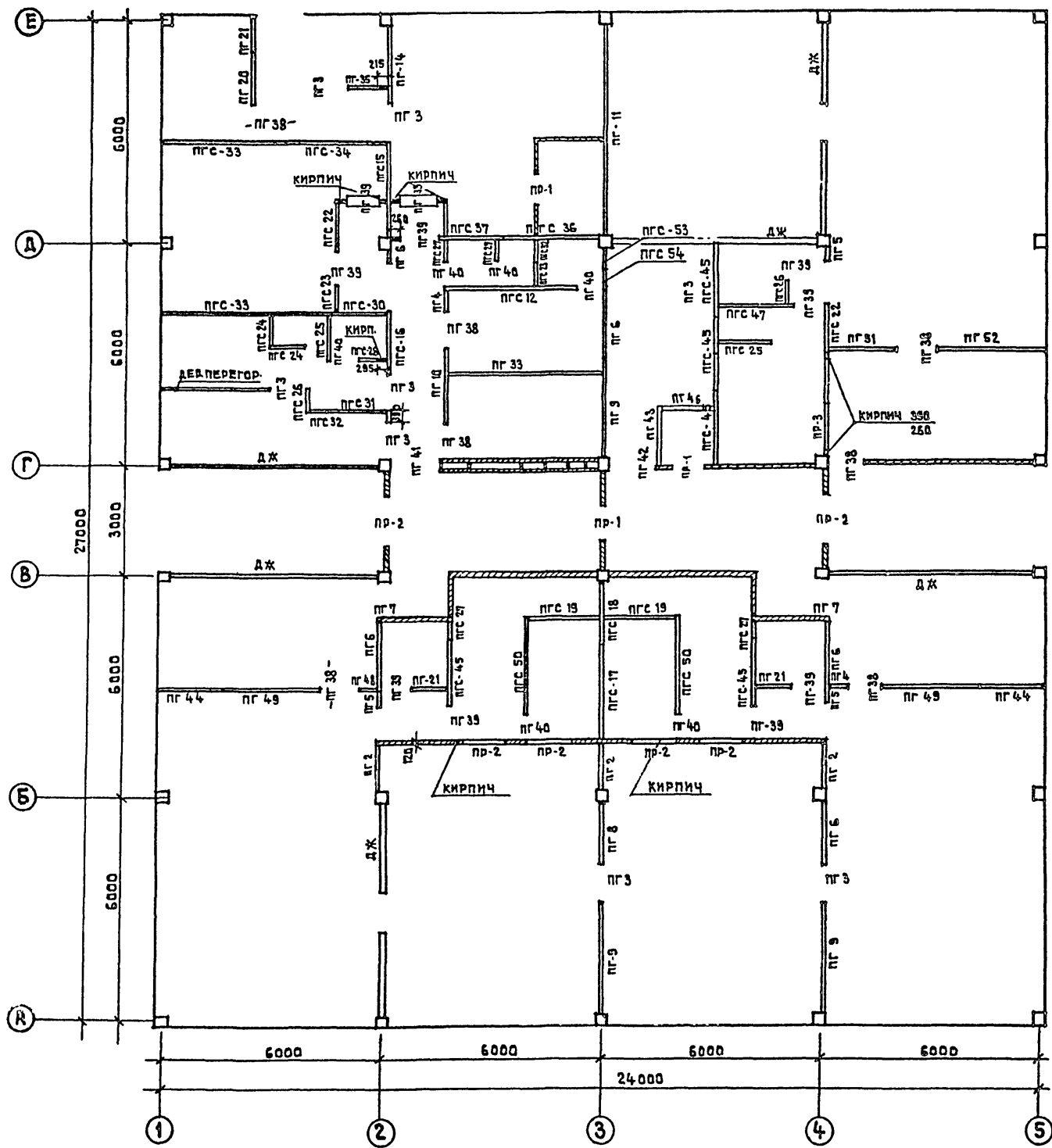
ИНВ. № ПОДА. ПОДПИСЬ И ДАТА ВЕРНУЛИ

ПРИВЯЗАН		ИНВ. №		212-1-268.83		ДЕТСКИЕ ЯСЛИ-САД В КОНСТРУКЦИЯХ СЕРИИ 1.020-1 НА 140 МЕСТ	
ИМЧ. ЛП-1	БАШЕНКОВ	ГЛ. ИНЖ. РАМЧ	СТАРОСТИН	СТАРШИЙ	ЛСТ	ЛИСТ	ЛИСТОВ
ГИП	ПАВЛОВ	РУК. РАБОТ	ФОМИН	Р	АС-15		
ЛЕСТНИЦЫ №1, №2						ЦНИИЭП УЧЕБНЫХ ЗАДАНИЙ Г. МОСКВА	

1974-02

ПЛАН ПЕРЕГОРОДОК 1 ЭТАЖА

ПЛАН ПЕРЕГОРОДОК 2 ЭТАЖА



ПРИМЕЧАНИЯ

1. ДЕТАЛИ КРЕПЛЕНИЯ ПЕРЕГОРОДОК ВЫПОЛНЯТЬ ПО СЕРИИ 2.230-1 ВЫПУСК 10.
2. ПЕРЕМЫЧКИ УЧТЕНЫ В СВОДНОЙ СПЕЦИФИКАЦИИ ИЗДЕЛИЙ.
3. КИРПИЧНЫЕ ПЕРЕГОРОДКИ АРМИРОВАТЬ 2ФБЛ1 ЧЕРЕЗ 6 РЯДОВ КЛАДКИ ПО ВЫСОТЕ. КРЕПИТЬ К СТЕНАМ И ПЕРЕКРЫТИЮ ЧЕРЕЗ 1,2-1,5 М

212-1-268.83		ДЕТСКИЕ ЯСЛИ-САД В КОНСТРУКЦИЯХ СЕРИИ 1.020-1 НА 140 МЕСТ	
НАЧ. АРМ. I	БАШЕНКОВ	СТАРОСТИН	ЛЕБЕДЕВА
ГЛАВ. АРМ. I		ПЯВЛОВ	ФОМИН
ГЛАВ. АРХ.		АНТИПОВСКАЯ	
РУК. ГР. ИНЖ.			
ИНЖЕНЕР			
ИНВ. №			
МОНТАЖНЫЙ ПЛАН ПЕРЕГОРОДОК 1 И 2 ЭТАЖЕЙ			СТАДИЯ ЛИСТ ЛИСТОВ Р АС-16
			ЦНИИЭП УЧЕБНЫХ ЗДАНИЙ Г. МОСКВА

ТП 212-1-268.83 АЛБЮМ I

С.Э. ГЛА С.С. ВАННО

ИМЬ. № ПОДА. ПОДАТЬ И ДАТА ВАРМЕН ИМЬ. №

ТП 212-1-268.83 АЛЬБОМ I

СОГЛАСОВАНО:

ТАЛ

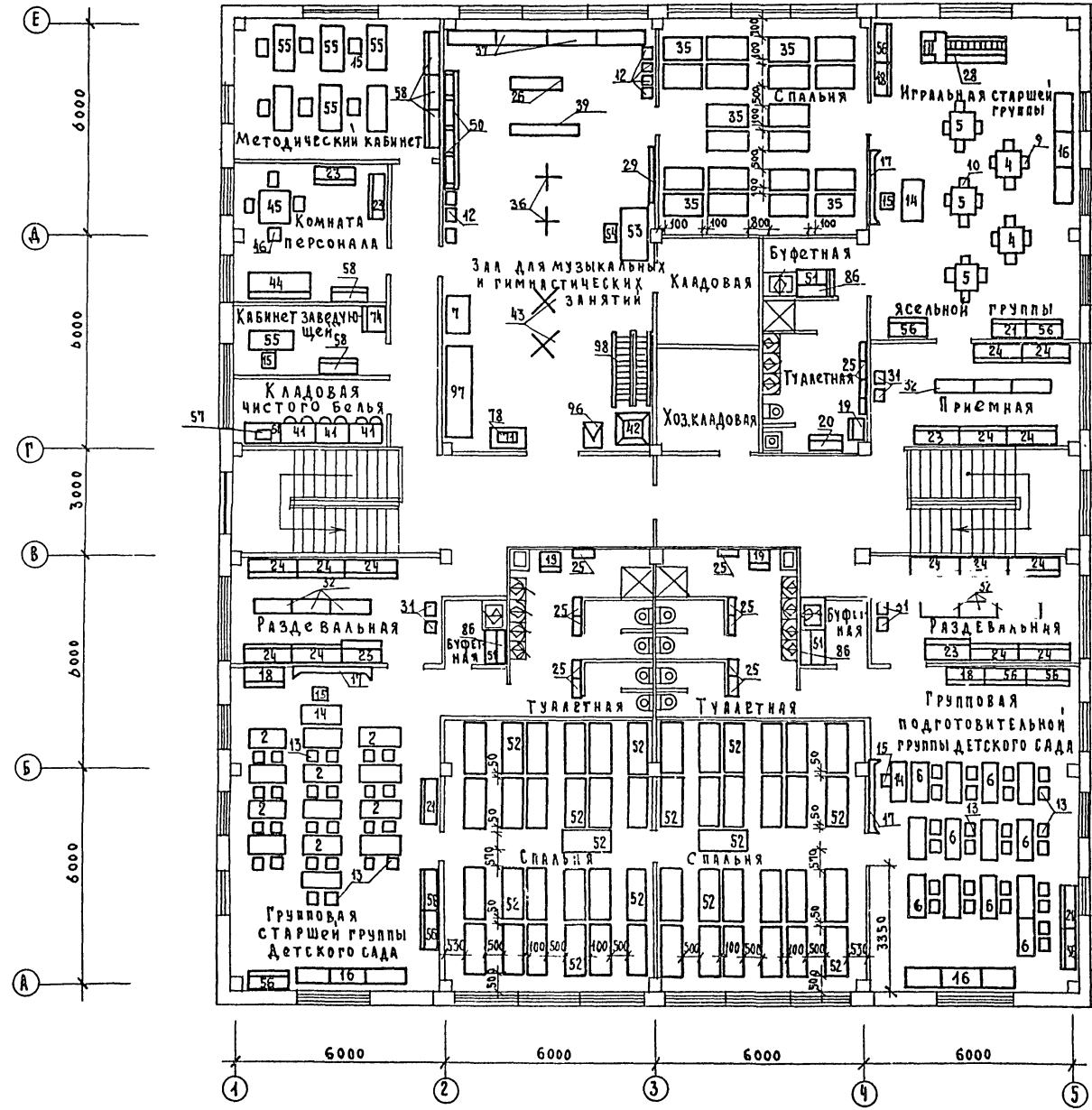
СТРОИМ

БОЛЬШАЯ

СТО

ЭТО

ИНВ. № ПДАА ПОВЫШЬ КАТА. БЗМ. № В. №



ПРИВЯЗАН:

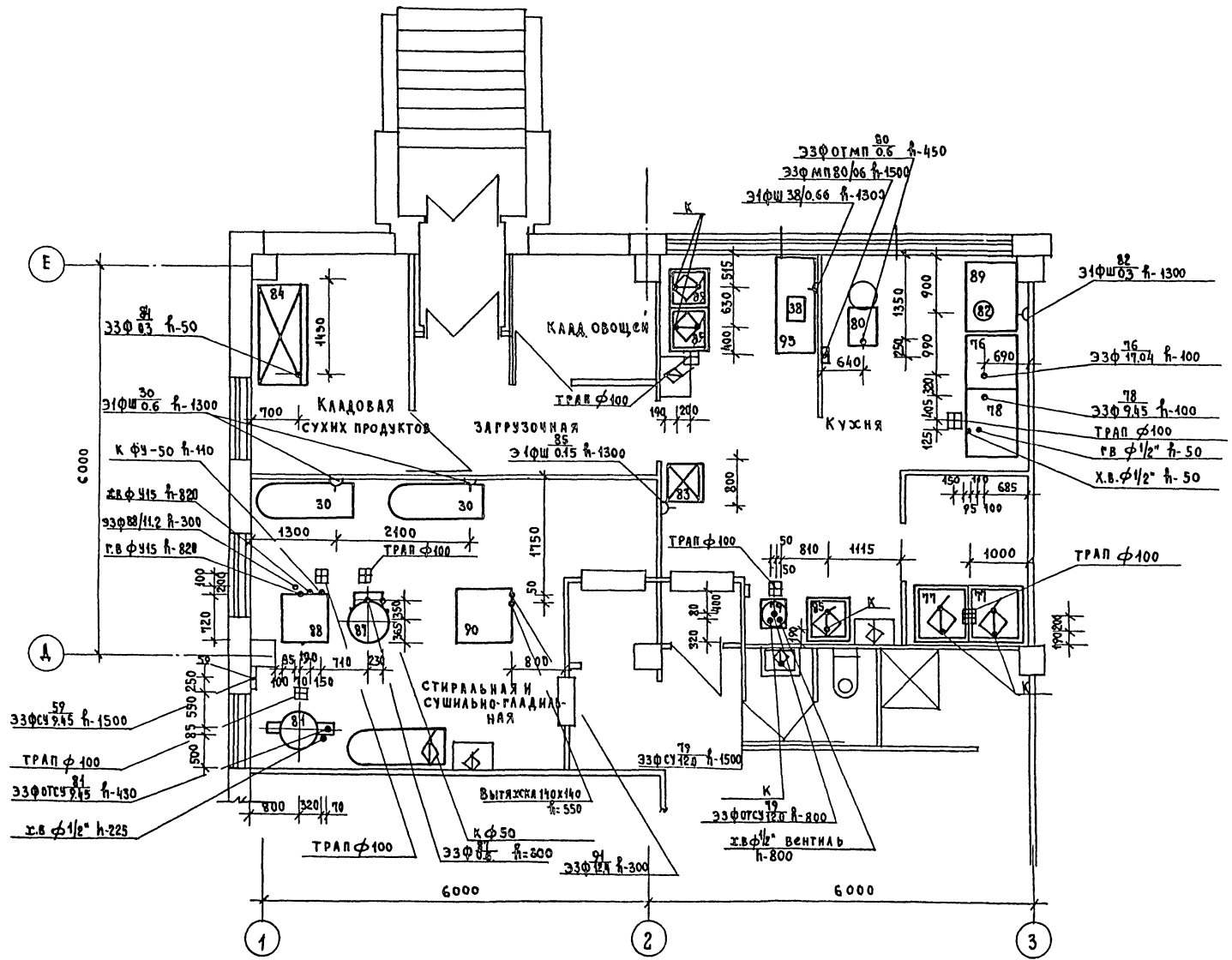
ИНВ. №	
--------	--

212-1-268.83		
Детские ясли-сад в конструкциях серии 1020-4 на 140 мест		
НАЧ. Т.С.	МААМШЕВА	<i>Ма</i>
ТАЛ. №	РЕВЕРИЯ	<i>Р</i>
ТАЛ. №	ГАСИЩЕВ	<i>Г</i>
ТАЛ. №	АМТРИНОВА	<i>А</i>
ТАЛ. №	ИНЖЕНЕР СИДЕНЕВА	<i>С</i>
СТАДИЯ	ЛИСТ	ЛИСТОВ
Р	ТО-2	5
ПЛАН 2 ^{ГО} ЭТАЖА И РАССТАНОВКА ТЕХНОЛОГИЧЕСКОГО ОБОРУДОВАНИЯ		ЦНИИЭП ТЕХНИЧЕСКИХ ЗДАНИЙ

19231-02

ТП 212-1-268.83 АЛББОМ I

М 4:50



СОСТАВЛЕН:	ТАЛ	ПОДПИСЬ КАРТА	БСАК.МВ.КЗ
СТРОИТЕЛЬ	СТО		
БОЛЬШАЯ	СТО		
БЕЛОВ	СТО		

212-1-268.83		
ДЕТСКИЕ ЯСЛИ-САД В КОНСТРУКЦИЯХ СЕРИИ 1,020-1 НА 140 МЕСТ		
НАЧ.ТО	МАЛЫШЕВА	
ГЛАВ.ИНЖ.	РЕВКИН	
РА.СПЕЦ	АМИТРИЕВА	
СТ.ИНЖ	БОГАДЕНКО	
МОНТАЖНЫЙ ПЛАН СТОЛОВОЙ И СТИРАЛЬНОЙ СУШИЛЬНО- ГЛАДИЛЬНОЙ	ЦНИИЭП	УЧЕБНИХ ЗАДАНИЙ
СТРАНИЦА	ЛИСТ	ЛИСТОВ
Р	ТО-3	5

ПРИВЯЗАН:	
ИМ.№	

ТП 212-1-268.83 АЛЬБОМ I

СОГЛАСОВАНО:
 Старший инженер С.В. Белов
 ГАП СТО
 Инв. № ПЛАН И ДАТА ВЗЯТИЯ

№ ПОЗИЦИИ	Обозначение	Наименование	Кол-во шт.	Вес ед. кг	Примечание
1	2	3	4	5	6
1	Союзмебель г. Москва	Стол детский двухместный он-2-715/7 1100 x 470 x 480	16		
2	"	Стол детский двухместный он-2-715/7 1100 x 470 x 540	26		
3	"	Стол детский четырехместный он-1-840/1 700 x 700 x 340	2		
4	"	Стол детский четырехместный он-1-840/1 700 x 700 x 380	4		
5	"	Стол детский четырехместный он-1-840/1 700 x 700 x 430	3		
6	"	Стол детский двухместный он-2-715/7 1100 x 470 x 600	43		
7	"	Шкаф-подставка для кинопроектора он-1-645/2 1100 x 862 x 1050	1		
8	Союзмебель г. Москва	Стол детский он-1-640/2 220 x 160 x 170/320	8		
9	"	Стол детский он-1-840/2 240 x 180 x 260/370	16		
10	"	Стол детский он-1-840/2 260 x 200 x 240/430	12		
11	"	Стол детский он-1-840/2 280 x 230 x 280/490	38		
12	"	Стол детский он-1-799/10 300 x 260 x 320/560	43		
13	"	Стол детский он-1-799/10 320 x 290 x 360/630	52		
14	"	Стол воспитателя он-1-799/3 1050 x 600 x 720	7		
15	Егорьевская мебельная фабрика	Стол арт. 200 420 x 425 x 820	15		
16	Союзмебель г. Москва	Шкаф секционный для уголка ж/вон природы он-00-188 3076 x 400 x 190/550	6		
17	"	Доска комбинированная настенная он-1-799/18 2000 x 120 x 1029	5		
18	"	Шкаф для посуды он-01-25/1 1038 x 404 x 1450	6		
19	"	Шкаф хозяйственный он-2-864/8 556 x 470 x 1400	6		
20	"	Шкаф для горшков он-2-864/3 998 x 470 x 1400	2		
21	"	Шкаф для белья он-1-149/28 938 x 400 x 1250	6		
22	Мебельно-деревообрабатывающая фирма "Казбек"	Стол ПАЛАТНЫЙ он-1-301/3 850 x 630 x 740	1		
23	Союзмебель г. Москва	Шкаф для одежды персонала он-2-864/5 1200 x 470 x 1950	8		
24	Новороссийский мебельный комбинат "Черноморец"	Шкаф для одежды детей с полочкой он-1-872 1350 x 320 x 1550 ТНД-872	28		
25	Союзмебель г. Москва	Вешалка для полотенец настенная он-80-188 556 x 130 x 690	28		

1	2	3	4	5	6
26	Минторг СССР г. Москва	Бревно круглое 1500 x 200 x 200	1		
27	"	Манеж-горка он-1-799/20 1900 x 1160 x 1030	1		
28	"	Горка со скатом Т-МД-99 1850 x 900 x 1000	1		
29	Киевское объединение "ЭКРАН"	Экран навесной ЭБМ-С 2600 x 1900	1		
30	Минторг СССР, Совзторг-оборудование г. Москва	Стол для утюжки белья С-10 1500 x 500 x 925 обквт. 220В/1Ф	2		
31	"	Табурет для персонала Т-МА-11 Ø 330 Н-320	43		
32	"	Скамейка к шкафу он-00-187/3 1380 x 350 x 200	15		
33	"	Стол туалетно-пеленальный он-00-166 700 x 700 x 810	3		
34	Торговая сеть	Тумбочка для белья 500 x 400 x 850	2		
35	Союзмебель г. Москва	Кровать-манеж индивидуальный Т-МА-205 1200 x 680 x 870	40		
36	Минторг СССР г. Москва	Стойка для прыжков 600 x 600 x 1500	2		
37	"	Скамейка для гимнастического зала он-2-864/13 1402 x 280 x 204	4		
38	Пермский завод торгового машиностроения	Машина универсальная ЧММ-ПС 228 x 280 x 502 0.66 кВт, 220В/1Ф	1		
39	Минторг СССР г. Москва	Бревно для гимнастики 2000 x 200 x 200	1		
40*	Львовский завод "Медоборудование"	Стол для массажа 600 x 450 x 750	1		
41	Минторг СССР, Совзторг-оборудование г. Москва	Шкаф для белья ШБ-2 1050 x 630 x 2000	5		
42	Минторг СССР г. Москва	Башня для лазания 900 x 900 x 1500	1		
43	"	Стойка для гимнастического оборудования 600 x 600 x 1800	2		
44	Союзмебель г. Москва	Диван арт. 4000 1800 x 600 x 400	1		
45	Торговая сеть	Стол объединенный четырехместный компактно со столом 850 x 850 x 760	1		
46	"	Стол объединенный со столом компактно со столом	4		

- Условные обозначения:
- Электророзетка однофазная
 - Подвод холодной и горячей воды через смеситель к умывальнику
 - Подвод холодной и горячей воды через смеситель к раковине
 - Подвод холодной и горячей воды через смеситель к ванне моечной
 - Трап
 - Точка подвода электроэнергии

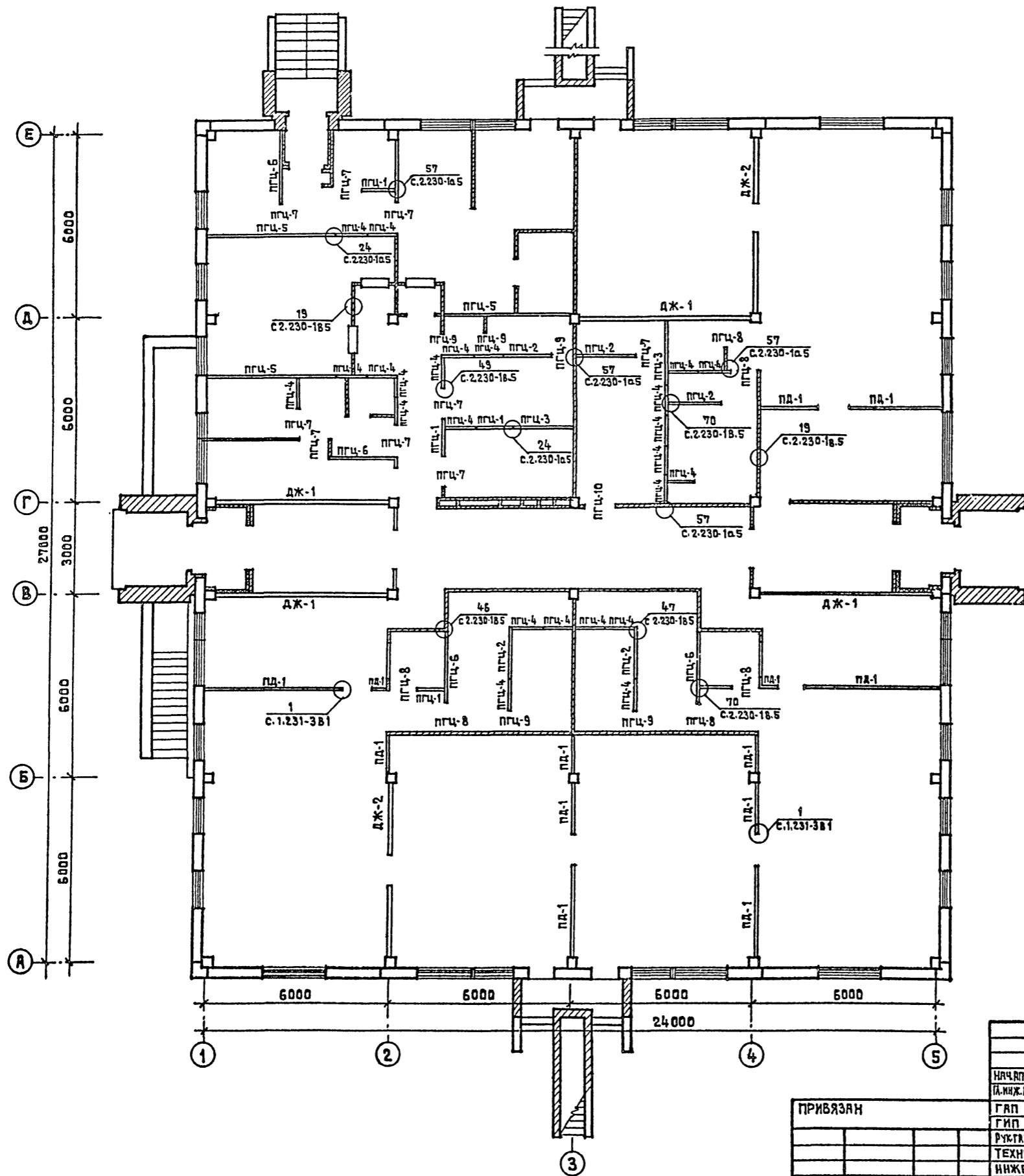
- Примечания:
- Все размеры даны в мм.
 - Оборудование, отмеченное знаком * на плане не показано.
 - Расстановку технологического оборудования см. лист ТО-1 ÷ ТО-2
 - Монтажный план столовой и постирочной см. лист ТО-3
 - Спецификацию технологического оборудования см. лист ТО-4 ÷ ТО-5.

212-1-268.83		Детские ясли-сад в конструкциях серии 1.020-1 на 140 мест	
ИВ.ТО	Малышева <i>Алла</i>	СТАДИЯ	Лист 5
ГЛ.ИИ.ТО	Ревкин <i>А.С.</i>	Лист	5
ГЛ.СПЕЦ	Дмитриева <i>В.И.</i>	Р	ТО-4
СТ.ИИ.Ж	Бондаренко <i>В.И.</i>	Спецификация технологического оборудования	
ИНВ.№		ЩИИЭТ Учебных зданий	

ТП 212-1-268.83 АЛББОМ I

СОГЛАСОВАНО

ИНВ.№ ПОДА. ПОДПИСЬ И ДАТА ВЗАРЕН ИВАН



НАИМЕНОВАНИЕ ИЗДЕЛИЙ	КАТАЛОГ СЕРИЯ АЛББОМ	МАРКА ИЗДЕЛИЯ		КОЛ-ВО ШТ.		ВСЕГО
		ПО ПРОЕКТУ	ПО КАТАЛОГУ	1 ЭТ.	2 ЭТ.	
ПАНЕЛИ ПЕРЕГОРОДОК ГИПСОБЕТОННЫЕ	СЕРИЯ 1.231.97 ВЫП. 1	ПГЦ-1	ПГ 12.30.8-7ГЦ	4	1	5
		ПГЦ-2	ПГ 17.30.8-7ГЦ	5	2	7
		ПГЦ-3	ПГ 21.30.8-7ГЦ	2		2
		ПГЦ-4	ПГ 10.30.8-5ГЦ	24	15	39
		ПГЦ-5	ПГ 42.30.8-5ГЦ	3		3
		ПГЦ-6	ПГ 24.30.8-7ГЦ	4		4
		ПГЦ-7	ПГ 10.9.8-5ГЦ	9		9
		ПГЦ-8	ПГ 9.9.8-5ГЦ	6	3	9
		ПГЦ-9	ПГ 7.9.8-5ГЦ	5	4	9
		ПГЦ-10	ПГ 12.9.8-5ГЦ	1		1
ПЕРЕГОРОДКИ ПОЭЛЕМЕНТНОЙ СБОРКИ	СЕРИЯ 1.231-3 ВЫП. 1	ПЕРЕГОРОДКИ ПОЭЛЕМЕНТНОЙ СБОРКИ				
		ПА-1	РАСХОД СУХОЙ ГИПСОВОЙ ШТУКАТУРКИ δ=14 мм (м ²)	284.0	224.0	508.0
		РАСХОД ДРЕВЕСИНЫ (м ³)	0.994	0.784	1.778	
ПЕРЕГОРОДКИ ПОЭЛЕМЕНТНОЙ СБОРКИ ИЗ СУХОЙ ГИПСОВОЙ ШТУКАТУРКИ / ИЛИ ДЕРЕВ. КАРКАСА	СЕРИЯ 1.231-3 ВЫП. 1	ПА-2	РАСХОД СУХОЙ ГИПСОВОЙ ШТУКАТУРКИ δ=14 мм (м ²)	68.0	68.0	
		РАСХОД ДРЕВЕСИНЫ (м ³)	0.238	0.238		
			МИНЕРАЛОВАТН. ПЛИТЫ ГОСТ 9573-72 γ=125 кг/м ³	1.70	1.70	

1. КИРПИЧНЫЕ ПЕРЕГОРОДКИ ВЫПОЛНЯТЬ ИЗ ПУСТОТЕЛОГО КИРПИЧА δ ≤ 1400 кг/м³ НА РАСТВОРЕ МАРКИ 50
2. УЗЛЫ, ЗАЯРКИРОВАННЫЕ НА ДАННОМ ЛИСТЕ, СМ. С.2.230-1 В.5, С.1.231-3 В.1.

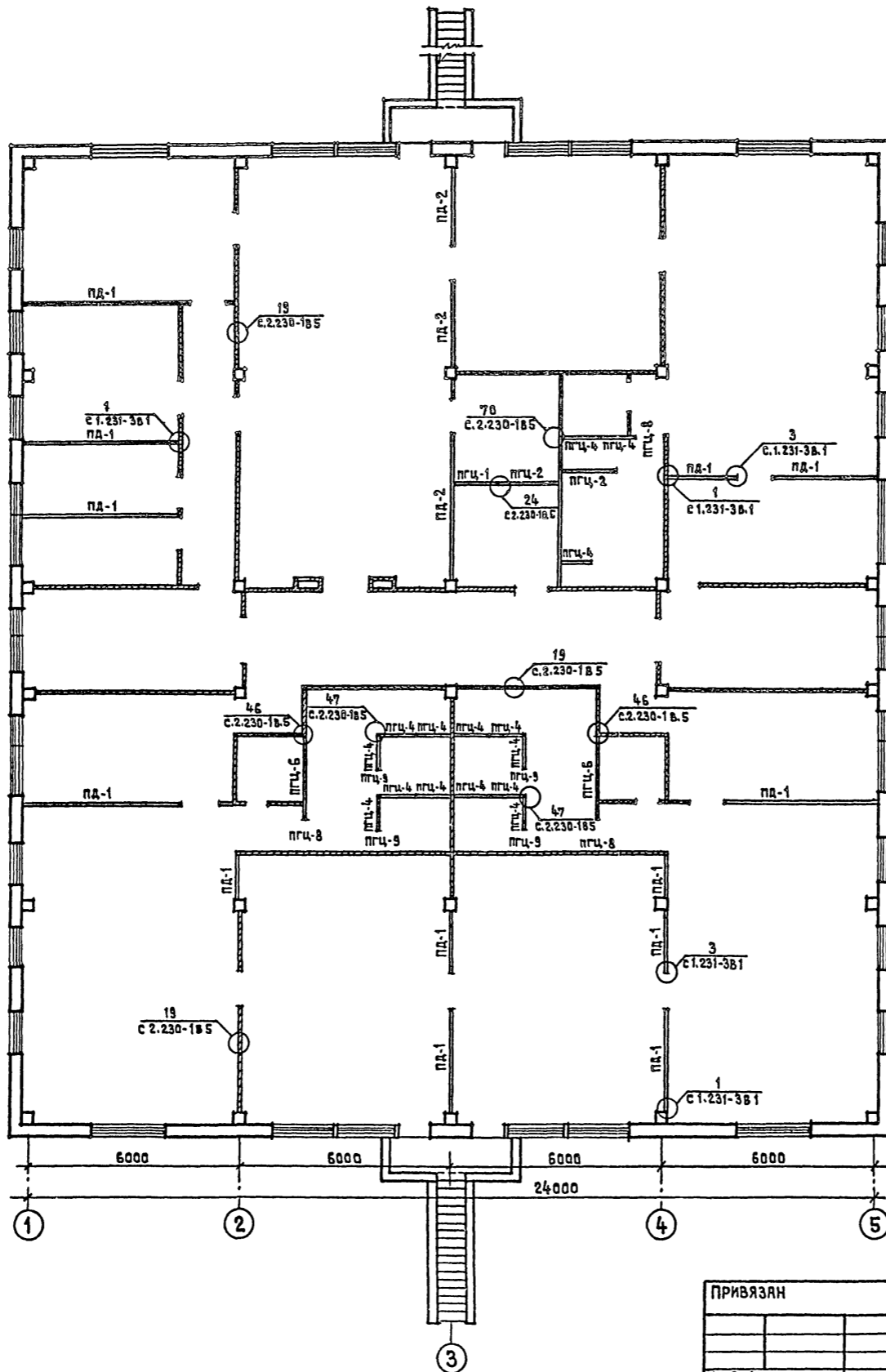
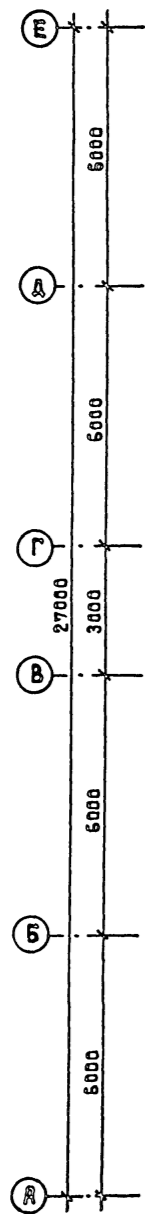
212-1-268.83		ДЕТСКИЕ ЯСЛИ-САД В КОНСТРУКЦИЯХ СЕРИИ 1.020-1 НА 140 МЕСТ	
НАЧАЛМ-1 И.И.И.И.И.	БАШЕНКОВ	СТАДИЯ	ЛИСТ
ПРИВЯЗАН	ГАП СТАРОСТИН	Р	АС-17
	ГИП ПАВЛОВ	МОНТАЖНЫЙ ПЛАН ПЕРЕГОРОДОК ПОЭЛЕМЕНТНОЙ СБОРКИ ИЗ СУХОЙ ГИПСОВОЙ ШТУКАТУРКИ 1 ^{го} ЭТАЖА /ВАРИАНТ/	
	РУКОВОД. ЛЕБЕДЕВА	ЦНИИЭП УЧЕБНЫХ ЗДАНИЙ	
	ТЕХНИК ВОЛКОВА	г. МОСКВА	
	ИНЖЕНЕР АНТИПОВСКИЙ		

19234-02

ТН 212-1-268.83 АЛЬБОМ I

С.Г.Л.А.С.

ИМЯ, № ПОДАЛ, ПОДПИСЬ И ДАТА ВЗЯТИЯ В РАБОТУ



ОБЩИЕ ПРИМЕЧАНИЯ СМ. ЛИСТ АС-17

212-1-268.83		ДЕТСКИЕ ЯСЛИ-САД В КОНСТРУКЦИЯХ СЕРИИ 1.020-1 НА 140 МЕСТ	
НАЧАЛМ-1 Д.И.Ж.В.И.И.	БАШЕНКОВ	СТАДИЯ	ЛИСТ
ГАП	СТАРОСТИН	Р	АС-18
ГИП	ПАВЛОВ	МОНТАЖНЫЙ ПЛАН ПЕРЕГОВОРОК ПОЗЕМЕНТНОЙ СБОРКИ ИЗ СУХОЙ ГИПСОВОЙ ШТУКАТУРКИ 2-ГО ЭТАЖА /ВАРИАНТ /	
РУК.ГЛАВ.Р.	ЛЕБЕДЕВА	ЦНИИЭП УЧЕБНЫХ ЗДАНИЙ Г. МОСКВА	
ТЕХНИК	ВОЛКОВА	13231-02	
ИНВ.№			

Госстрой СССР
ЦЕНТРАЛЬНЫЙ ИНСТИТУТ ТИПОВОГО ПРОЕКТИРОВАНИЯ
Свердловский филиал
620062, г.Свердловск-62, ул.Чебышева,4
Заказ № 4365 Инв. № 19234-02 тираж 250
Сдано в печать 19.08 1987г цена 8.05