
МЕЖГОСУДАРСТВЕННЫЙ СОВЕТ ПО СТАНДАРТИЗАЦИИ, МЕТРОЛОГИИ И СЕРТИФИКАЦИИ
(МГС)
INTERSTATE COUNCIL FOR STANDARDIZATION, METROLOGY AND CERTIFICATION
(ISC)

МЕЖГОСУДАРСТВЕННЫЙ
СТАНДАРТ

ГОСТ 30438—2003
(ИСО 3400:1997)

ГОСТ Р 51975—2002
(ИСО 3400:1997)

СИГАРЕТЫ

Определение содержания алкалоидов в конденсате дыма. Спектрометрический метод

Издание официальное

БЗ 5—2004



Москва
Стандартинформ
2005

Предисловие

Цели, основные принципы и основной порядок проведения работ по межгосударственной стандартизации установлены ГОСТ 1.0—92 «Межгосударственная система стандартизации. Основные положения» и ГОСТ 1.2—97 «Межгосударственная система стандартизации. Стандарты межгосударственные, правила, рекомендации по межгосударственной стандартизации. Порядок разработки, принятия, обновления и отмены»

Сведения о стандарте

1 РАЗРАБОТАН Межгосударственным техническим комитетом по стандартизации МТК 153 «Табак и табачные изделия»

2 ВНЕСЕН Госстандартом России

3 ПРИНЯТ Межгосударственным советом по стандартизации, метрологии и сертификации (протокол № 24 от 5 декабря 2003 г.)

За принятие проголосовали:

Краткое наименование страны по МК (ИСО 3166) 004—97	Код страны по МК (ИСО 3166) 004—97	Сокращенное наименование национального органа по стандартизации
Азербайджан	AZ	Агентство «Азстандарт»
Беларусь	BY	Госстандарт Республики Беларусь
Казахстан	KZ	Госстандарт Республики Казахстан
Молдова	MD	Молдова-Стандарт
Российская Федерация	RU	Госстандарт России
Таджикистан	TJ	Таджикстандарт
Узбекистан	UZ	Агентство «Узстандарт»
Украина	UA	Госпотребстандарт Украины

4 Настоящий стандарт идентичен ГОСТ Р 51975—2002 «Сигареты. Определение содержания алкалоидов в конденсате дыма. Спектрометрический метод», который является модифицированным по отношению к международному стандарту ИСО 3400:1997 «Сигареты. Определение содержания алкалоидов в конденсате сигаретного дыма. Спектрометрический метод», кроме разделов 2 и 4. Текст стандарта дополнен требованиями, учитывающими потребности национальной экономики страны

5 ВЗАМЕН ГОСТ 30438—96 (ИСО 3400—89)

6 Постановлением Государственного комитета Российской Федерации по стандартизации и метрологии от 9 марта 2004 г. № 152-ст межгосударственный стандарт ГОСТ 30438—2003 (ИСО 3400:1997)/ГОСТ Р 51975—2002 (ИСО 3400:1997) введен в действие непосредственно в качестве национального стандарта Российской Федерации с 1 января 2005 г.

Информация о введении в действие (прекращении действия) настоящего стандарта и изменений к нему публикуется в указателе «Национальные стандарты».

Информация об изменениях к настоящему стандарту публикуется в указателе (каталоге) «Национальные стандарты», а текст изменений — в информационных указателях «Национальные стандарты». В случае пересмотра или отмены настоящего стандарта соответствующая информация будет опубликована в информационном указателе «Национальные стандарты»

© Стандартинформ, 2005

В Российской Федерации настоящий стандарт не может быть полностью или частично воспроизведен, тиражирован и распространен в качестве официального издания без разрешения Федерального агентства по техническому регулированию и метрологии

Содержание

1 Область применения	1
2 Нормативные ссылки	1
3 Сущность метода	2
4 Реактивы	2
5 Аппаратура	2
6 Методика испытаний	2
7 Обработка результатов	3
8 Протокол испытаний	4
Приложение А. Аппараты для перегонки с паром	5

СИГАРЕТЫ

Определение содержания алкалоидов в конденсате дыма. Спектрометрический метод

Cigarettes. Determination of alkaloids content in smoke condensate. Spectrometric method

Дата введения 2005—01—01

1 Область применения

Настоящий стандарт устанавливает метод спектрометрического определения содержания алкалоидов в конденсате дыма сигарет. Прокуривание сигарет и сбор основной струи дыма проводят в соответствии с ГОСТ 30571. Этот метод применим и для определения содержания никотина в конденсате дыма сигарет, полученном при нестандартном прокуривании.

П р и м е ч а н и е — ГОСТ 30571 требует использования метода газовой хроматографии для определения содержания никотина в растворе конденсата дыма (ГОСТ 30570). В случаях, когда не используют метод газовой хроматографии, определение содержания никотина в конденсате дыма должно проводиться с помощью метода, описанного в настоящем стандарте, с соответствующей записью в разделе «Обработка результатов».

В соответствии с настоящим стандартом определяют общее содержание алкалоидов, тогда как по ГОСТ 30570 определяют только содержание никотина методом газовой хроматографии. Между результатами этих методов иногда могут возникать различия из-за содержания у некоторых типов табака незначительного количества других алкалоидов помимо никотина.

2 Нормативные ссылки

В настоящем стандарте использованы ссылки на следующие стандарты:

ГОСТ 1770—74 Посуда мерная лабораторная стеклянная. Цилиндры, мензурки, колбы, пробирки.

Общие технические условия

ГОСТ 4328—77 Натрий гидроокись. Технические условия

ГОСТ 6709—72 Вода дистиллированная. Технические условия

ГОСТ 12026—76 Бумага фильтровальная лабораторная. Технические условия

ГОСТ 14262—78 Кислота серная особой чистоты. Технические условия

ГОСТ 23932—90 Посуда и оборудование лабораторные стеклянные. Общие технические условия

ГОСТ 29169—91 (ИСО 648—77) Посуда лабораторная стеклянная. Пипетки с одной отметкой

ГОСТ 30570—2003 (ИСО 10315:2000)/ГОСТ Р 51974—2002 (ИСО 10315—2000) Сигареты.

Определение содержания никотина в конденсате дыма. Метод газовой хроматографии

ГОСТ 30571—2003 (ИСО 4387:2000)/ГОСТ Р 51976—2002 (ИСО 4387—2000) Сигареты. Определение содержания влажного и не содержащего никотин сухого конденсата (смолы) в дыме сигарет с помощью лабораторной курительной машины

ИСО 13276—97 Определение чистоты никотина. Гравиметрический метод с использованием кремневольфрамовой кислоты

П р и м е ч а н и е — При пользовании настоящим стандартом целесообразно проверить действие ссылочных стандартов по указателю «Национальные стандарты», составленному по состоянию на 1 января текущего года, и по соответствующим информационным указателям, опубликованным в текущем году. Если ссылочный документ заменен (изменен), то при пользовании настоящим стандартом следует руководствоваться замененным (измененным) стандартом. Если ссылочный документ отменен без замены, то положение, в котором дана ссылка на него, применяется в части, не затрагивающей эту ссылку.

3 Сущность метода

Растворение конденсата основной струи дыма в растворителе. Перегонка с паром в два этапа аликвотной части раствора.

Подкисление раствора минеральной кислотой и удаление нейтральных и кислых веществ, уносимых с паром путем дистилляции, затем дистилляция никотина на основе этого раствора после подщелачивания.

Спектрометрическое измерение поглощаемости дистиллята от щелочной дистилляции и расчет содержания алкалоидов, выраженных в виде никотина.

4 Реактивы

Все реактивы должны быть аналитической чистоты.

4.1 2-пропанол [(CH₃)₂CHOH], экстракционный растворитель.

4.2 Гидроокись натрия, NaOH, по ГОСТ 4328, раствор 8 моль/дм³.

4.3 Серная кислота, H₂SO₄, по ГОСТ 14262, раствор 1 моль/дм³.

4.4 Серная кислота, H₂SO₄, по ГОСТ 14262, раствор 0,025 моль/дм³.

4.5 Никотин с чистотой минимум 98 %. Хранят при температуре от 0 до 4 °С в темном месте. Чистоту никотина проверяют по ИСО 13276.

Примечание — Допускается использовать виннокислый никотин чистотой 98 %.

5 Аппаратура

Обычная лабораторная посуда и следующее оборудование.

5.1 Аппарат для перегонки с паром, состоящий из оборудования, указанного в 5.1.1—5.1.4.

Необходимо регулярно проверять работу аппарата для перегонки с паром. Для этого готовят раствор чистого никотина в экстракционном растворителе (4.1) таким образом, чтобы аликвота в 10 см³ содержала точно известное количество никотина, примерно 5 мг. Аликвоту используют в качестве пробы для анализа (по 6.2). Обнаружение никотина должно быть не менее 98 %. В противном случае необходимо откорректировать скорость перегонки.

Примечание — В приложении А приведены рисунки используемых аппаратов. Аппараты другой конструкции могут быть использованы при условии получения идентичных результатов.

5.1.1 Перегонная камера

Цилиндрическая вертикально установленная камера для перегонки вместимостью 50—100 см³, во внешний кожух которой подается пар. Подогрев колбы осуществляют так, чтобы уровень жидкости во время перегонки был постоянным.

5.1.2 Брызгоуловитель

5.1.3 Змеевиковый холодильник с двойными стенками и со сферическим соединением, соответствующим соединению брызгоуловителя (5.1.2).

5.1.4 Воронка с пробкой или другое устройство для дополнительного приливания раствора гидроокиси натрия.

Важно, чтобы во время приливания раствора гидроокиси натрия (4.2) пар не выходил.

5.2 Спектрофотометр диапазоном длин волн от 230 до 290 нм (см. раздел 7).

5.3 Спаренные кварцевые кюветы оптической длиной 1 см.

Спаренные кварцевые кюветы с большей оптической длиной могут быть использованы для очень низких концентраций никотина.

5.4 Мерные колбы с шлифованной пробкой вместимостью 250 см³ по ГОСТ 1770.

5.5 Пипетки градуированные вместимостью 5; 10 и 25 см³ по ГОСТ 29169.

5.6 Воронки стеклянные диаметром около 55 мм по ГОСТ 23932.

5.7 Бумага фильтровальная быстрой фильтрации по ГОСТ 12026 размером, соответствующим диаметру стеклянной воронки (5.6).

6 Методика испытаний

6.1 Подготовка лабораторного образца

Лабораторный образец готовят растворением конденсата дыма, полученного прокуриванием на курительной машине определенного количества сигарет. К фильтрам диаметром 44 мм приливают

25 см³ растворителя (4.1); к фильтрам диаметром 92 мм приливают 50 см³ растворителя. Анализы проводят сразу после растворения, при необходимости образцы следует хранить в темном месте при температуре от 0 °С до 4 °С.

Стандартное прокуривание и подготовку растворов проводят по ГОСТ 30571.

6.2 Образец для испытаний

В качестве образца для испытаний отбирают аликвотную часть (V_1) раствора конденсата дыма, содержащую около 3—5 мг алкалоидов.

П р и м е ч а н и е — Эту методику не применяют для сигарет с низким содержанием никотина.

6.3 Процесс перегонки

Предупреждение — Во время перегонки при добавлении гидроксида натрия следует соблюдать осторожность.

П р и м е ч а н и е — Количества реактивов, указанные в этом подпункте, применимы для типа прибора, указанного в 5.1. При использовании других типов приборов эти количества должны быть изменены для получения одинаковых результатов испытаний.

Образец для испытаний (6.2) переносят в перегонную камеру аппарата для перегонки (5.1). Добавляют 10 см³ раствора серной кислоты (4.3) и приступают к перегонке. Собирают около 100 см³ дистиллята в химический стакан. Не прекращая перегонки, убирают стакан и выливают дистиллят. Отгонную трубку вставляют в мерную колбу на 250 см³ (5.4), содержащую 10 см³ раствора серной кислоты (4.3). Конец трубки должен быть погружен в кислоту. В перегонную камеру медленно добавляют 5 см³ раствора гидроксида натрия (4.2). Кран воронки перекрывают после прохождения последней капли гидроксида натрия. Собирают 220—230 см³ дистиллята. Колбу убирают, предварительно промыв отгонную трубку небольшим количеством дистиллированной воды по ГОСТ 6709. Останавливают процесс перегонки и промывают перегонный аппарат. Колбу с дистиллятом охлаждают до комнатной температуры и доливают дистиллированной водой до метки (V_2). Раствор перемешивают и используют для спектрометрического определения содержания алкалоидов в конденсате дыма. Если раствор мутный, то его фильтруют.

П р и м е ч а н и е — Если фильтрация необходима, то удаляют первые 150 см³ фильтрата или перед фильтрацией фильтровальную бумагу промывают достаточным количеством дистиллированной воды и высушивают.

6.4 Определение содержания алкалоидов в дистилляте

С помощью спектрофотометра (5.2) измеряют поглощение фильтрата при длинах волн 236; 259 и 282 нм в сравнении с раствором серной кислоты, приготовленным путем разбавления дистиллированной водой 10 см³ серной кислоты (4.3) до 250 см³.

Если поглощение при длине волны 259 нм превышает 0,8, то разбавляют аликвотную часть дистиллята (V_3) до нужного объема (V_4) раствором серной кислоты (4.4) и измеряют его поглощение, как указано выше. Раствор сравнения также разбавляют раствором серной кислоты (4.4) до такого же объема (V_4), как и раствор (V_3). Если поглощение при длине волны 259 нм меньше 0,2, то используют кюветы большего размера (5.3).

Проводят два определения для одного и того же образца при идентичных условиях.

7 Обработка результатов

Содержание алкалоидов $H_{\text{ник}}$ в конденсате дыма, выраженное в миллиграммах никотина на сигарету, для каждого прокуривания вычисляют по формуле

$$H_{\text{ник}} = \frac{AV_0V_2V_4}{aV_1V_3n}, \quad (1)$$

где A — исправленное значение поглощения (экстинкции), рассчитанное из значения поглощения, измеренного при 236; 259 и 282 нм;

$$A = 1,059 \left(A_{259} - \frac{A_{236} + A_{282}}{2} \right), \quad (2)$$

- V_0 — объем 2-пропанолового раствора конденсата дыма, см³;
 V_2 — объем дистиллята при щелочной перегонке, см³;
 V_4 — объем, до которого разбавляется аликвота дистиллята V_3 , см³;
 a — поглощение (коэффициент удельной абсорбции) никотина в 0,025 моль/см³ раствора серной кислоты (4.4) (т.е. 34,3 при максимуме поглощения 259 нм), см³ · мг⁻¹ · см⁻¹;
 l — оптическая длина кюветы, см;
 V_1 — аликвота раствора объема V_0 , применяемая при перегонке, см³;
 V_3 — аликвота дистиллята V_2 , применяемая для дальнейшего разбавления до V_4 , см³;
 n — количество сигарет, прокуренных в ловушку.

П р и м е ч а н и е — Эксперименты показали, что цифровые значения коэффициента удельной абсорбции (34,3) и коэффициента 1,059 в формуле (2) (исправленной величины поглощения) приемлемы не для всех типов спектрофотометров. Поэтому каждый спектрофотометр следует проверить с помощью серии стандартных растворов никотина в рабочем диапазоне и убедиться, что значения этих коэффициентов приемлемы.

Результаты испытаний выражают следующим образом:

- а) содержание алкалоидов, выраженное в виде никотина в миллиграммах на сигарету, вычисляют для каждого отдельного канала прокуривания с точностью до 0,01 мг;
- б) среднее содержание алкалоидов, выраженное в виде никотина, на сигарету вычисляют с точностью до 0,1 мг/сиг.

8 Протокол испытаний

В протоколе испытаний должно быть указано содержание никотина в прокуренных сигаретах и указание на примененный метод испытания, а также все условия, могущие оказать влияние на полученный результат (например, атмосферное давление в процессе прокуривания). Протокол также должен содержать все данные, необходимые для идентификации прокуренных сигарет.

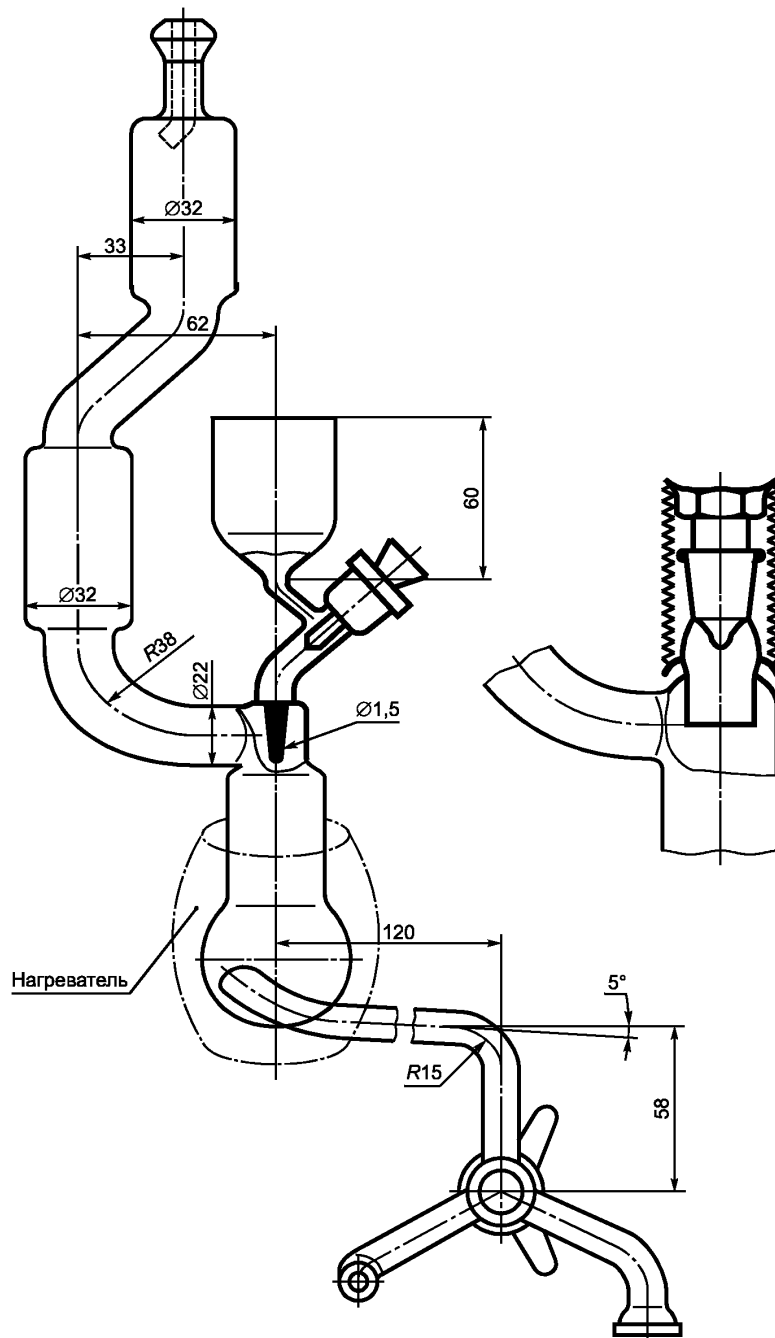
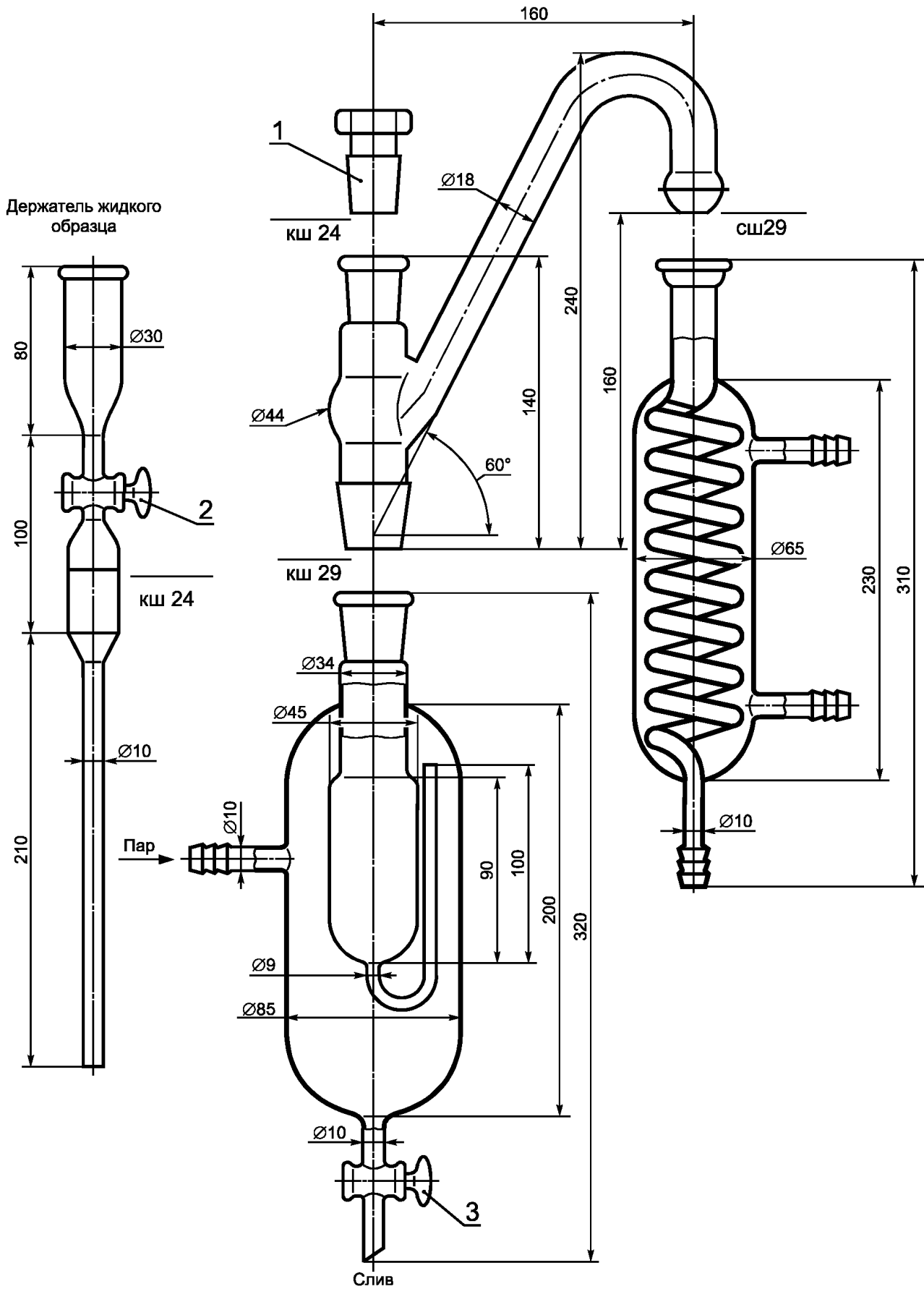


Рисунок А.2



1 — пробка; 2 — запорный кран с отверстием диаметром 3,5 мм; 3 — запорный кран с отверстием диаметром 6 мм
 При м е ч а н и е — Все стекло с боросиликатными стенками.

Рисунок А.3

УДК 663.974.001.4:006.354

МКС 65.160

Н89

ОКСТУ 9193

Ключевые слова: алкалоид, конденсат дыма, спектрометрический метод, основная струя дыма, перегонка, дистилляция, лабораторный образец, поглощение, фильтрация

Редактор *Л.В. Коретникова*
Технический редактор *О.Н. Власова*
Корректор *Е.Д. Дульнева*
Компьютерная верстка *Л.А. Круговой*

Подписано в печать 30.05.2005. Формат 60×84 1/8. Бумага офсетная. Гарнитура Ариал. Печать офсетная.
Усл. печ. л. 1,40. Уч.-изд. л. 1,00. Тираж 142 экз. Зак. 334. С 1315.

ФГУП «Стандартинформ», 123995 Москва, Гранатный пер., 4.
www.gostinfo.ru info@gostinfo.ru
Набрано во ФГУП «Стандартинформ» на ПЭВМ
Отпечатано в филиале ФГУП «Стандартинформ» — тип. «Московский печатник», 105062 Москва, Лялин пер., 6.