
ФЕДЕРАЛЬНОЕ АГЕНТСТВО
ПО ТЕХНИЧЕСКОМУ РЕГУЛИРОВАНИЮ И МЕТРОЛОГИИ



НАЦИОНАЛЬНЫЙ
СТАНДАРТ
РОССИЙСКОЙ
ФЕДЕРАЦИИ

ГОСТ Р ИСО
10865-1—
2015

**СИСТЕМЫ КРЕПЛЕНИЯ КРЕСЛА-КОЛЯСКИ
И УДЕРЖАНИЯ ЕГО ПОЛЬЗОВАТЕЛЯ
ДЛЯ ДОСТУПНЫХ ТРАНСПОРТНЫХ СРЕДСТВ,
ПРЕДНАЗНАЧЕННЫХ ДЛЯ ИСПОЛЬЗОВАНИЯ
СИДЯЩИМИ И СТОЯЩИМИ
ПАССАЖИРАМИ**

Часть 1

**Системы для пассажиров в креслах-колясках,
сидящих лицом назад**

(ISO 10865-1:2012, IDT)

Издание официальное



Москва
Стандартинформ
2016

Предисловие

1 ПОДГОТОВЛЕН Федеральным государственным унитарным предприятием «Российский научно-технический центр информации по стандартизации, метрологии и оценке соответствия» (ФГУП «СТАНДАРТИНФОРМ») на основе собственного аутентичного перевода на русский язык англоязычной версии международного стандарта, указанного в пункте 4

2 ВНЕСЕН Техническим комитетом по стандартизации ТК 381 «Технические средства для инвалидов»

3 УТВЕРЖДЕН И ВВЕДЕН В ДЕЙСТВИЕ Приказом Федерального агентства по техническому регулированию и метрологии от 28 октября 2015 г. № 2180-ст

4 Настоящий стандарт идентичен международному стандарту ИСО 10865-1:2012 «Системы крепления кресла-коляски и удержания его пользователя для доступных транспортных средств, предназначенных для использования сидящими и стоящими пассажирами. Часть 1. Системы для пассажиров в креслах-колясках, сидящих лицом назад» (ISO 10865-1:2012 «Wheelchair containment and occupant retention systems for accessible transport vehicles designed for use by both sitting and standing passengers — Part 1: Systems for rearward-facing wheelchair seated passengers», IDT).

При применении настоящего стандарта рекомендуется использовать вместо ссылочных международных стандартов соответствующие им национальные стандарты Российской Федерации, сведения о которых приведены в дополнительном приложении ДА

5 ВВЕДЕН ВПЕРВЫЕ

Правила применения настоящего стандарта установлены в ГОСТ Р 1.0—2012 (раздел 8). Информация об изменениях к настоящему стандарту публикуется в ежегодном (по состоянию на 1 января текущего года) информационном указателе «Национальные стандарты», а официальный текст изменений и поправок — в ежемесячном информационном указателе «Национальные стандарты». В случае пересмотра (замены) или отмены настоящего стандарта соответствующее уведомление будет опубликовано в ближайшем выпуске ежемесячного информационного указателя «Национальные стандарты». Соответствующая информация, уведомление и тексты размещаются также в информационной системе общего пользования — на официальном сайте Федерального агентства по техническому регулированию и метрологии в сети Интернет (www.gost.ru)

© Стандартиформ, 2016

Настоящий стандарт не может быть полностью или частично воспроизведен, тиражирован и распространен в качестве официального издания без разрешения Федерального агентства по техническому регулированию и метрологии

Предисловие к ИСО 10865-1:2012

Международная организация по стандартизации (ИСО) является всемирной федерацией национальных организаций по стандартизации (комитетов — членов ИСО). Разработку международных стандартов обычно осуществляют Технические комитеты ИСО. Каждый комитет-член, заинтересованный в деятельности, для которой был создан Технический комитет, имеет право быть представленным в этом комитете. Международные правительственные и неправительственные организации, имеющие связи с ИСО, также принимают участие в работах. ИСО тесно взаимодействует с Международной электротехнической комиссией (МЭК) по всем вопросам стандартизации электротехники.

Международные стандарты разрабатывают в соответствии с правилами Директив ИСО/МЭК, часть 2.

Основной задачей Технических комитетов является подготовка международных стандартов. Проекты международных стандартов, одобренные Техническим комитетом, направляются членам этого комитета на голосование. Для их публикации в качестве международного стандарта требуется одобрение не менее 75 % проголосовавших членов комитета.

Следует обратить внимание на возможность наличия в настоящем стандарте некоторых элементов, которые могут быть объектом патентного права. ИСО не несет ответственности за идентификацию некоторых или всех таких патентных прав.

ИСО 10865-1 подготовлен Техническим комитетом ИСО/ТК 173 «Вспомогательные средства для лиц с ограничениями жизнедеятельности», подкомитет ПК 1 «Кресла-коляски».

ИСО 10865 состоит из следующих частей под общим наименованием «Системы крепления кресла-коляски и удержания его пользователя для доступных транспортных средств, предназначенных для использования сидящими и стоящими пассажирами»:

- часть 1. Системы для пассажиров в креслах-колясках, сидящих лицом назад;
- часть 2. Системы для пассажиров в креслах-колясках, сидящих лицом вперед.

Введение

Обеспечение безопасного транспортирования пассажиров, сидящих в креслах-колясках, в транспортных средствах обычно требует установки послепродажного оборудования для закрепления кресла-коляски и обеспечения удержания пассажира во время ситуаций экстренного маневрирования транспортного средства и столкновения, которое соответствовало бы размеру и условиям передвижения транспортного средства. ИСО 10542-1 [15] устанавливает требования к конструкции и технические требования, а также соответствующие методы испытания устройств крепления кресел-колясок и систем удержания пользователей ККСУП, предназначенных для использования сидящими в креслах-колясках пассажирами, развернутыми лицом вперед, во всех типах транспортных средств, которые были модифицированы для использования людьми, сидящими в креслах-колясках. Положения ИСО 10542-1 базировались на убеждении, что изготовители ККСУП не могут контролировать типы транспортных средств и режимы вождения, в которых устанавливают и используют большую часть их продуктов. Следовательно, ИСО 10542-1 [15] требует проведения испытания ККСУП при лобовом столкновении при наихудших условиях столкновения малогабаритных транспортных средств, таких как полноразмерные и малые фургоны, используя смоделированный импульс ускорения/замедления при столкновении, который приводит к изменению скорости салазок (ΔV), равной 48 км/ч.

Несмотря на то, что одноразмерный подходящий метод испытания ККСУП на стойкость конструкции к ударным нагрузкам пригоден для оборудования, которое предназначено для общего использования во всех типах транспортных средств, это обычно приводит к продукту, который переконструируют для использования в больших и более тяжелых транспортных средствах, используемых, в основном, при низкоскоростных внутригородских перевозках. Это особенно относится к случаям больших доступных транспортных средств, в которых пассажирам разрешено путешествовать как сидя, так и стоя (далее — транспортные средства), доступные для сидящих и стоящих пассажиров, или ATV-SS.

Признавая эту разницу и значительно более низкие требования безопасности транспортирования для ATV-SS, можно ожидать, что новый стандарт приведет к альтернативным решениям для безопасного транспортирования кресел-колясок с сидящими пассажирами в этих транспортных средствах. Эти решения более совместимы с оперативными потребностями (например, расписание фиксированных маршрутов) этих транспортных служб и предлагают пользователям кресел-колясок больший уровень удобства и простоты использования и независимости, чем это достигнуто с ККСУП, разработанными, чтобы соответствовать условиям столкновения при скорости 48 км/ч. Более определенно данные по несчастным случаям/ранениям для ATV-SS указывают, что частота фатальных исходов для пользователей и серьезных ранений на миллион километров пассажирских поездок, значительно ниже, чем для меньших транспортных средств, которые движутся на значительно более высоких скоростях [1]. Фактически анализ данных из полицейских отчетов относительно несчастных случаев, включая внутригородские автобусы с фиксированными маршрутами, указывает, что вероятность случая столкновения для этих транспортных средств достаточно мала, чтобы подтвердить основные требования функционирования для оборудования обеспечения безопасности, установленного в этих транспортных средствах, при ускорениях и замедлениях, которые происходят во время условий без столкновения, таких как непредвиденное маневрирование транспортного средства, включая внезапную остановку, быстрое ускорение, и поворот за угол при повышенных скоростях. Несколько исследований ясно продемонстрировали, что ускорения ATV-SS, которые могут возникнуть от таких необычных маневров, все бывают ниже 1 g [2], [3].

Признавая различные потребности пассажиров в безопасности среды ATV-SS, в начале 1990-х, многие европейские страны [4], [5], [6], также как Канада и Австралия [7], начали внедрять станции для пассажиров в креслах-колясках, развернутых лицом назад (RF-WPS), для использования пассажирами, сидящими в креслах-колясках, путешествуя в этих транспортных средствах.

Практически концепция RF-WPS была хорошо принята, как пользователями кресел-колясок, так и провайдером транзита из-за увеличившейся независимости пассажира, значительно снизившейся причастности водителя и сокращения задержек в расписании [7], [8].

Однако из-за перспективы риска ранения данная концепция не является оптимальной в некоторых важных случаях. Например, некоторые кресла-коляски не имеют тормозной системы или могут иметь тормоза с дефектами, позволяя креслу-коляске иметь чрезмерное смещение. Кроме того, некоторые барьеры со стороны прохода не работают эффективно с креслами-колясками некоторых типов, такими как скутеры, и позволяют креслам-коляскам наклоняться или отклоняться к центру прохода во время поворота транспортного средства. Попытки некоторых перевозчиков решить эти недостатки и привели к дополнению крепления кресел-колясок различными типами вспомогательных ремней, которые требуют участия водителя [7], [9]. Это аннулирует основное преимущество RF-WPS, а именно независимый доступ в транспортное средство пользователя в кресле-коляске. Кроме того, во многих странах

отсутствуют национальные стандарты, определяющие требования к конструкции, испытанию и установке RF-WPS, поэтому неправильное использование концепции разворачивания лицом назад может легко произойти на практике.

Целью настоящего стандарта является определение минимальных требований к конструкции и характеристикам RF-WPS и установление методов контроля выполнения технических требований. Это предоставит пассажирам, сидящим в кресле-коляске, использующим RF-WPS, разумный уровень безопасности транспортирования, поддерживая высокий уровень удобства и простоты использования и независимости во время путешествия в ATV-SS.

Фундаментальный принцип концепции RF-WPS в ATV-SS — это технически правильно спроектированное пассивное удержание (не требующее физического прикрепления устройств крепления пользователем кресла-коляски или оператором транспортного средства) загруженного кресла-коляски во время нормального путешествия и чрезвычайных маневров транспортного средства, которое является достаточным, чтобы обеспечить разумный уровень безопасности транспортирования пассажирам, сидящим в кресле-коляске. Этот уровень безопасности сопоставим с уровнем, предоставленным другим пользователям транспортного средства, включая стоящих пассажиров, которые держатся за поручни и ремни, чтобы сопротивляться движению во время ускорения и замедления транспортного средства. В этом отношении основным элементом RF-WPS, требуемым настоящим стандартом, является барьер от смещения вперед (FEB), относительно которого пассажир кресла-коляски фиксирует свое кресло-коляску при размещении в RF-WPS. Основной функцией FEB является предотвращение движения кресла-коляски вперед во время замедления транспортного средства при нормальном или экстренном торможении. Однако, если спинка сиденья кресла-коляски и подголовник пользователя кресла-коляски находятся в непосредственной близости от FEB, эта конструкция может также ограничивать движение вперед пассажира кресла-коляски более, чем обеспечивается спинкой сиденья кресла-коляски во время аварийного торможения, или даже в редком случае лобового столкновения. Относительно последнего, в то время как основные технические требования для удержания кресла-коляски установлены в приложении В, для ускорения транспортного средства без столкновения и замедления менее 1 g приложение С определяет испытание на прочность конструкции FEB, базирующееся на ускорении 3 g нагрузки кресла-коляски плюс пользователь.

Боковое смещение, разворот или наклон кресел-колясок в RF-WPS обычно ограничены в одном направлении боковой стенкой транспортного средства. Боковое смещение, разворот или наклон кресла-коляски в центральный проход обычно ограничены физическим барьером, таким как вертикальная стойка, или горизонтальным мягким кронштейном, или стержнем, называемым далее барьером от смещения вбок или LEB. Однако, во избежание излишнего конструктивного ограничения настоящий стандарт не требует или не определяет какую-либо особую конструкцию для ограничения смещения, разворота или наклона кресла-коляски к проходу транспортного средства. В первую очередь, настоящий стандарт устанавливает технические требования и соответствующие методы испытания, чтобы оценить, достаточно ли ограничивают элементы RF-WPS боковое смещение и наклон кресла-коляски в этом направлении.

Движение кресла-коляски к задней части транспортного средства ограничено в пассивном режиме требованием минимальных свойств трения для пола транспортного средства в пределах RF-WPS, вызывающих силы трения на шинах колес, которые были заблокированы, с применением тормозов кресла-коляски или приводной трансмиссии кресла-коляски с электроприводом, для которого было выключено питание во время движения. Активное сопротивление движению кресла-коляски назад можно также обеспечить, используя прикрепление пользователя к транспортному средству и/или устройства удержания кресла-коляски, такие как поворотные смягчающие стержни, и/или захват пользователем кресла-коляски поручня в пределах RF-WPS, который соответствует спецификации по геометрии и размещению настоящего стандарта. Использование поручня и/или активного устройства удержания пользователя также поможет ограничивать движение назад пассажира кресла-коляски относительно сиденья кресла-коляски во время ускорения транспортного средства. Если определенная конструкция RF-WPS требует активного крепления устройства крепления пользователя и/или удержания кресла-коляски, чтобы пройти испытание на удержание кресла-коляски, развернутого лицом назад, по приложению В, важно, чтобы предупреждение об использовании этого устройства было ясно отобрано в RF-WPS.

Как указано выше, настоящий стандарт предполагает, что удержание пользователя в его кресле-коляске, которое важно, чтобы минимизировать риск серьезных ранений, даже в случаях с малыми ускорениями (g) без столкновения, зависит в значительной степени от предоставленных и имеющихся на кресле-коляске элементов удержания. Спинка кресла-коляски обычно обеспечивает достаточное удержание во время торможения транспортного средства, но, как ранее отмечено, FEB может дальше уменьшить движение пользователя вперед в транспортном средстве, когда спина и голова пассажира кресла-коляски находятся в непосредственной близости к FEB. Удержание пасса-

жира кресла-коляски во время бокового ускорения, вызванного поворотом транспортного средства, обычно обеспечивают подлокотники кресла-коляски и боковые опоры туловища, которые являются заказываемыми компонентами сиденья кресла-коляски, но могут быть увеличены за счет LEBs. Использование смонтированных на кресле-коляске ремней важно для пассивного удержания пользователя во время ускорения транспортного средства, и это, следовательно, поощряется требованиями для предупреждения пользователя, отображаемыми в RF-WPS. Кроме того, как отмечено выше, настоящий стандарт позволяет RF-WPS предоставлять активное удержание пассажиров, прикрепленных к транспортному средству, и устройств удержания кресла-коляски, которые могут быть легко осуществлены пользователем кресла-коляски или водителем, и это определяет требования к конструкции и размещению поручней, которые могут быть использованы самими пассажирами, сидящими в кресле-коляске, чтобы увеличить удержание кресла-коляски и увеличить удержание и устойчивость пассажира кресла-коляски. Кроме того, поясной ремень безопасности, смонтированный на транспортном средстве, или какое-либо другое устройство удержания необходимы для исключения возможности падения из кресла-коляски незакрепленного пользователя во время неожиданных маневров транспортного средства.

Рекомендуемые руководящие указания по конструкции приведены в приложении E, чтобы помочь изготовителям в разработке RF-WPS, которые соответствуют требованиям настоящего стандарта. RF-WPS может быть также оборудована ККСУП для использования пользователями кресла-коляски, развернутыми лицом вперед, но требования и спецификации для этих систем вне области применения настоящего стандарта.

**СИСТЕМЫ КРЕПЛЕНИЯ КРЕСЛА-КОЛЯСКИ
И УДЕРЖАНИЯ ЕГО ПОЛЬЗОВАТЕЛЯ ДЛЯ ДОСТУПНЫХ
ТРАНСПОРТНЫХ СРЕДСТВ, ПРЕДНАЗНАЧЕННЫХ
ДЛЯ ИСПОЛЬЗОВАНИЯ СИДЯЩИМИ И СТОЯЩИМИ Пассажирами**

Часть 1

Системы для пассажиров в креслах-колясках, сидящих лицом назад

Wheelchair containment and occupant retention systems for accessible transport vehicles
designed for use by both sitting and standing passengers. Part 1.
Systems for rearward-facing wheelchair seated passengers

Дата введения — 2017—01—01

1 Область применения

Настоящий стандарт применим к пространствам для кресел-колясок с пассажирами (RF-WPS), предназначенным для применения пользователями, сидящими в креслах-колясках, развернутых лицом назад, массой тела более 22 кг при перемещении в доступных транспортных средствах. Настоящий стандарт применим к системам для использования в транспортных средствах, используемых, главным образом, на фиксированных маршрутах обслуживания при работе в нормальных и экстремальных условиях вождения, где пассажирам дозволено ездить как сидя, так и стоя. Предполагается, что максимальное ускорение, сообщаемое транспортному средству в любом направлении во время экстренного маневрирования вождения, не превышает 1 g.

Настоящий стандарт устанавливает требования к конструкции и технические требования, а также соответствующие методы испытания, требования к инструкциям изготовителя и предупреждениям для монтажников и пользователей, а также требования к производственным этикеткам и раскрытию информации об испытаниях.

Основной задачей настоящего стандарта является ограничение тех перемещений кресла-коляски, развернутого лицом назад, включая скутеры с тремя или более колесами, которые могут привести к опасным контактам с внутренними частями транспортного средства или повреждению других пассажиров.

Положения настоящего стандарта применяют, прежде всего, к комплекту RF-WPS, но отдельные положения могут быть применены к компонентам и сборочным узлам, реализуемым отдельно, как соответствующим определенным функциям компонентов и/или сборочных узлов, которые предназначены для замены.

2 Нормативные ссылки

В настоящем стандарте использованы нормативные ссылки на следующие стандарты. Для датированных ссылок применяют только указанные издания. Для недатированных ссылок применяют самые последние издания (включая любые изменения и поправки).

ИСО 3795 Транспорт дорожный, тракторы и машины для сельского и лесного хозяйства. Определение характеристик горения материалов обивки салона (ISO 3795 Road vehicles, and tractors and machinery for agriculture and forestry — Determination of burning behaviour of interior materials)

ИСО 7176-11 Кресла-коляски. Часть 11. Испытательные манекены (ISO 7176-11, Wheelchairs — Part 11: Test dummies)

ИСО 7176-13 Кресла-коляски. Часть 13. Методы испытаний для определения коэффициента трения испытательной поверхности (ISO 7176-13, Wheelchairs — Part 13: Determination of coefficient of friction of test surfaces)

ИСО 7176-26 Кресла-коляски. Часть 26. Словарь (ISO 7176-26, Wheelchairs — Part 26: Vocabulary)

3 Термины и определения

В настоящем стандарте применены термины по ИСО 7176-26, а также следующие термины с соответствующими определениями:

3.1 ходячие пассажиры (ambulatory passengers): Пассажиры, для которых не требуется использование кресла-коляски.

3.2 барьер от смещения вперед (forward excursion barrier; FEB): Амортизирующая конструкция, разработанная для ограничения движения вперед, относительно транспортного средства кресла-коляски, развернутого лицом назад, и его пользователя.

3.3 общий допустимый вес транспортного средства (gross vehicle weight rating; GVWR): Максимальный общий вес, определенный изготовителем транспортного средства, при котором транспортное средство может безопасно и надежно работать согласно предназначенной цели.

3.4 поручень (handhold, grab bar, handrail): Любое устройство на борту транспортного средства, которое предназначено, чтобы позволить пассажирам использовать его ручьятку для маневрирования по транспортному средству или предоставить пассажирам более устойчивое перемещение на борту транспортного средства.

3.5 транспортное средство, доступное для сидящих и стоящих пассажиров (accessible transport vehicle for sitting and standing passengers; ATV-SS): Транспортное средство, разработанное и изготовленное для обеспечения транспортного обслуживания в основном для сидящих и стоящих пассажиров, имеющее средство для нужд людей с ограниченными физическими возможностями.

3.6 барьер от бокового смещения (lateral excursion barrier; LEB): Конструкция или устройство с правой и/или с левой стороны загруженного кресла-коляски, предназначенная(ое) для предотвращения наклона, разворота и соскальзывания кресла-коляски к центру прохода или стенке транспортного средства во время движения.

Примечание — LEB может быть мягкой прокладкой или подушкой для смягчения удара при случайном столкновении.

3.7 устройство удержания пользователя (occupant retention device): Система или устройство, используемая(ое) для удержания пользователя кресла-коляски при условии малого ускорения.

3.8 пассивная система крепления (passive securement system): Метод, предотвращающий нежелательное перемещение кресла-коляски (удержание), который не требует физического прикрепления крепежных устройств пользователем кресла-коляски или оператором транспортного средства.

3.9 пространство для кресла-коляски с пассажиром, развернутого лицом назад (rearward-facing wheelchair passenger space; RF-WPS): Место в большом транспортном средстве, которое ограничивает перемещение загруженного кресла-коляски, обращенного лицом назад, при использовании конструкций или устройств, которые не требуют физического прикрепления устройств крепления кресел-колясок пользователем кресла-коляски или оператором транспортного средства.

3.10 барьер от смещения назад (rearward excursion barrier; REB): Конструкция или устройство, разработанное для ограничения движения назад относительно транспортного средства кресла-коляски, обращенного лицом назад.

3.11 высота кромки сиденья (seat bight height): Вертикальное расстояние от пола до пересечения плоскостей сиденья и спинки кресла-коляски.

3.12 имитатор кресла-коляски (surrogate wheelchair; SWC): Многократно используемое устройство, соответствующее требованиям приложения D, которое используют для имитации заводского кресла-коляски при испытании на удержание по приложению B.

3.13 базовая плоскость кресла-коляски (wheelchair reference plane): Вертикальная плоскость в продольной центральной линии кресла-коляски.

4 Требования к конструкции

4.1 Пространство для кресла-коляски с пассажиром, развернутого лицом назад (RF-WPS), должно:

a) соответствовать требованиям по размерам и свободному пространству, определенным в приложении A;

b) быть оборудовано:

1) FEB, который ограничивает перемещение кресла-коляски к передней стороне транспортного средства,

2) поручнем или перилами для способствования устойчивости пользователя кресла-коляски во время транспортирования,

3) средствами для ограничения бокового наклона, скольжения и разворота кресла-коляски.

Примечание — Стенка транспортного средства может быть средством для ограничения движения в одном направлении;

4) устройством удержания пользователя для дополнительного использования пользователем кресла-коляски,

5) средствами для ограничения движения назад относительно транспортного средства, скольжения и наклона кресла-коляски, и

Примечание — Устройство удержания пользователя или вспомогательные ремни крепления могут быть такими средствами;

6) устройством, прикрепленным в пределах пространства для кресла-коляски с пассажиром, размещенным, как определено в приложении А, которое позволяет пассажиру кресла-коляски затребовать нормальную остановку для выхода из транспортного средства;

с) быть готовым для использования (доступ для кресла-коляски без помех и любое перебрасывание сиденья вниз в верхней позиции) при входе пользователя кресла-коляски;

д) быть удобным для использования другими пассажирами (сидящими или стоящими), при отсутствии пользователя кресла-коляски;

е) иметь компоненты или конструкции, которые могут контактировать с пользователем кресла-коляски или другими пассажирами во время экстремального маневрирования при движении, покрытые материалами, поглощающими энергию, которые соответствуют рабочим характеристикам по FMVSS 201 or ECE R 21;

ф) иметь компоненты, которые гладко окончательно обработаны, без острых (радиус менее 2 мм) кромок, заусенцев и неровностей.

5 Технические требования

5.1 Статическая прочность компонентов системы для кресла-коляски с пассажиром

5.1.1 Барьер от смещения вперед

При испытании в соответствии с С.5.1 FEB должен:

а) не разрушаться или не подвергаться воздействию острых компонентов радиусом менее 2 мм;

б) не деформироваться постоянно более чем на 15 мм от конфигурации, предварительно установленной для испытания;

с) не иметь регулируемых компонентов, которые смещаются более чем на 15 мм от первоначального положения.

5.1.2 Барьер(ы) от бокового смещения

LEB (при его наличии) LEB должен быть испытан в соответствии с С.5.2 и должен:

а) не разрушаться и не подвергаться воздействию острых компонентов радиусом менее 2 мм;

б) не деформироваться постоянно более чем на 15 мм от конфигурации, предварительно установленной для испытания;

с) не иметь регулируемых компонентов, которые смещаются более чем на 15 мм от первоначального положения.

5.1.3 Барьер(ы) от смещения назад

REB (при его наличии) должен быть испытан в соответствии с С.5.3 и должен:

а) не разрушаться и не подвергаться воздействию острых компонентов радиусом менее 2 мм;

б) не деформироваться постоянно более чем на 15 мм от конфигурации, предварительно установленной для испытания;

с) не иметь регулируемых компонентов, которые смещаются более чем на 15 мм от первоначального положения.

5.2 Перемещение кресла-коляски

При испытании в соответствии с приложением В пространство для кресла-коляски с пассажиром должно предотвращать:

а) боковой наклон кресла-коляски на угол более 10°;

б) наклон назад кресла-коляски (т. е. наклон вперед относительно транспортного средства на угол более 10°);

с) перемещение кресла-коляски в любом направлении на расстояние более 50 мм;

д) боковой разворот (вокруг вертикальной оси) базовой плоскости кресла-коляски на угол более 15° в любом направлении от продольной базовой оси RF-WPS.

5.3 Коэффициент трения материала пола

При испытании в соответствии с ИСО 7176-13 материал поверхности пола RF-WPS должен иметь коэффициент трения в диапазоне от 0,65 до 0,8.

6 Требования к информации, идентификации и инструкциям

6.1 Идентификация и таблички для компонентов и сборочных узлов RF-WPS

6.1.1 Постоянные таблички для компонентов

На постоянно установленные и заменяемые части должна быть нанесена постоянная четкая маркировка, содержащая следующую информацию:

- a) наименование изготовителя или торговую марку;
- b) месяц и год изготовления и любую другую маркировку, необходимую для четкой идентификации сборки или сборочного узла в случае отзыва изделия;
- c) отметку, показывающую, что устройство соответствует настоящему стандарту.

6.1.2 Идентификация

Основные компоненты и сборочные узлы должны быть сопровождаемы информацией, которая включает:

- a) модель изготовителя и номер детали или эквивалентный идентификационный код;
- b) наименование и назначенное использование каждого компонента.

6.1.3 Информация для пользователей RF-WPS

RF-WPS должно содержать читаемое табло, прикрепленное к зоне кресла-коляски, информирующее о том, что:

- a) кресло-коляска, развернутое лицом назад, и пользователь должны быть размещены как можно ближе к барьеру.

Примечание — Чтобы обеспечить более близкий контакт тела с барьером, рекомендуется удалить крупные предметы со спинки сиденья кресла-коляски;

- b) электропитание должно быть выключено и тормоза задействованы, если применимо;
- c) устройство удержания пользователя следует использовать на всем протяжении движения транспортного средства.

В дополнение должна быть установлена пиктограмма, проиллюстрированная на рисунке 1, показывающая, что кресло-коляска обращено лицом к задней стороне транспортного средства.

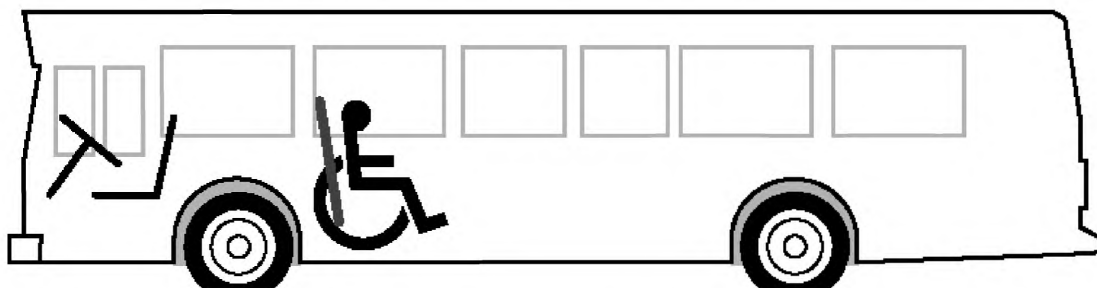


Рисунок 1 — Пиктограмма пространства для кресла-коляски с пассажиром, показывающая кресло-коляску, обращенное лицом к задней стороне транспортного средства

6.2 Инструкции для монтажников

6.2.1 Общие положения

6.2.1.1 Изготовители компонентов RF-WPS должны предоставить письменные инструкции для монтажников на государственном(ых) языке(ах) страны, в которую осуществляется поставка.

6.2.1.2 Инструкции должны включать положения, которые указывают:

- a) что компоненты RF-WPS должны быть установлены для использования пассажирами кресла-коляски, развернутого лицом назад;
- b) тип и номера отдельных компонентов, которые составляют комплект RF-WPS;
- c) минимальную спецификацию для всех частей конструкции, крепежных деталей и сопутствующих компонентов, используемых при установке.

6.2.2 Инструкции по установке

Инструкции должны включать описания:

- a) как следует использовать RF-WPS, чтобы монтажник мог быть полностью информирован относительно цели и функции всех компонентов;
- b) как RF-WPS следует устанавливать, включая минимальную спецификацию для крепежных деталей и сопутствующих компонентов;

с) метод крепления RF-WPS к конструкциям транспортного средства (полу, стенам, потолку), что отражает условия прочности, при которых проводились успешные испытания по приложению С.

6.2.3 Диаграммы, чертежи и символы

Инструкции должны включать диаграммы, которые иллюстрируют:

а) применимые методы крепления RF-WPS или компонентов RF-WPS к транспортному средству;
 б) покомпонентное представление изображений всех компонентов, необходимых для установки RF-WPS;

с) диаграмму, показывающую размерный план RF-WPS, включая расположение любого конструктивного компонента, предназначенного для контакта с креслом-коляской или его пользователем.

6.2.4 Предупреждения

Инструкции должны включать предупреждения о том, что:

- а) RF-WPS должно быть установлено опытными техниками;
- б) точки крепления к транспортному средству могут потребовать усиления;
- с) дополнительная внутренняя набивка (при ее наличии) должна иметь скорость горения, не превышающую 100 мм/мин, при испытании в соответствии с ИСО 3795;
- д) следует проконсультироваться с изготовителем RF-WPS в случае вопросов относительно метода установки;
- е) изменения или замену компонентов RF-WPS не следует выполнять без консультации с изготовителем RF-WPS.

6.3 Инструкции для операторов транспортного средства

Инструкции должны устанавливать:

а) как следует использовать RF-WPS, чтобы оператор транспортного средства был полностью информирован относительно цели и функций всех компонентов;

б) что, при использовании RF-WPS кресло-коляска должно быть сориентировано лицом назад, исключая случаи, когда пространство оборудовано для дополнительного использования кресла-коляски, развернутого лицом вперед;

с) кресло-коляска должно быть размещено как можно ближе (идеально в прямом контакте) к FEB, тормоза должны быть задействованы и питание отключено, если применимо;

д) пользователь кресла-коляски должен использовать или поясной ремень безопасности, смонтированный на кресле-коляске, или устройство удержания, смонтированное на транспортном средстве, все время находясь в RF-WPS;

е) RF-WPS не следует использовать пассажирам кресла-коляски, развернутого лицом назад, когда работа транспортного средства не позволяет пассажирам стоять.

7 Документация о соответствии

7.1 Следующая информация должна быть включена в каждый отчет об испытании одного или более испытаний, проведенных в соответствии с настоящим стандартом:

- а) ссылка на настоящий стандарт;
- б) наименование и адрес организации, проводившей испытание;
- с) дата проведения испытания;
- д) уникальный номер отчета об испытании, указанный на каждой пронумерованной странице;
- е) изготовитель, продукт и серийный номер, если применимо;
- ф) тип продукта и обозначение;
- г) наименование и адрес изготовителя;
- h) фотография испытательной установки.

7.2 Изготовитель должен предоставить заявление и доказательство на файле относительно того, отвечает ли RF-WPS и входящие в него компоненты требованиям к конструкции, определенным в разделе 4.

7.3 Изготовитель должен предоставить заявление и доказательство на файле относительно того, отвечает ли RF-WPS и входящие в него компоненты техническим требованиям по 5.1 — 5.3.

7.4 Изготовитель должен предоставить заявление и доказательство на файле относительно того, отвечает ли информация, идентификация и инструкции требованиям 6.1 — 6.3.

**Приложение А
(обязательное)****Спецификации для размеров и свободного пространства для зоны кресла-коляски с пассажиром, развернутого лицом назад (RF-WPS)****А.1 Общие положения**

Чтобы облегчить доступ и простоту независимого использования большинством пользователей кресел-колясок, RF-WPS должно соответствовать критическим размерам пространства, основанным на размерах и возможности маневрирования кресел-колясок больших размеров, которые обычно перевозят транспортными средствами для сидящих и стоящих пассажиров ATV-SSs. Кроме того, чтобы предотвратить чрезмерное перемещение кресла-коляски вперед и обеспечить защиту пользователя от ранения, RF-WPS должны быть оснащены FEB, который должен надежно монтироваться на транспортное средство. Размеры и положение FEB относительно других конструкций транспортного средства являются важными факторами для рассмотрения в случае, когда неожиданные силы действуют на удерживаемое кресло-коляску и его пользователя. Кроме того, объединение конструкций или устройств, разработанных для предотвращения чрезмерного бокового или продольного движения назад кресла-коляски, становится важным для рассмотрения с точки зрения безопасности. Свободные пространства должны быть определены внутри и вокруг RF-WPS, в которых пассажир кресла-коляски защищен от возможности войти в контакт с вызывающими ранение конструкциями транспортного средства. Точно так же важна защита от ранения других пассажиров, сидящих или стоящих в непосредственной близости от кресла-коляски с пользователем. Поэтому, основная задача настоящего приложения состоит в том, чтобы определить критические размеры RF-WPS и размещение и размеры его требуемых компонентов, FEB, рукояток для пассажира и активатора требования остановки.

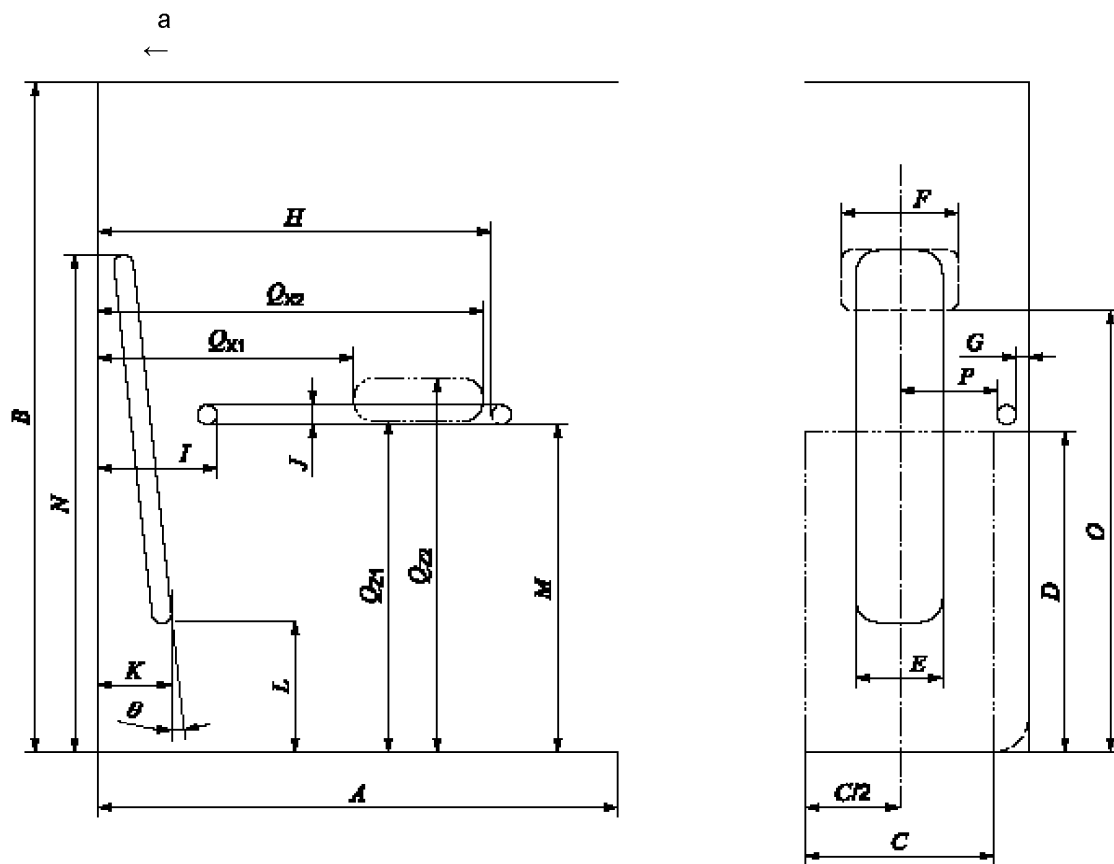
А.2 Принцип

Определенные размеры и свободные пространства станции RF-WPS базируются на принципе пассивного удержания кресла-коляски (не требующего физического присоединения устройств крепления). Это означает, что в максимально возможной степени пользователю кресла-коляски должна быть предоставлена та же самая степень независимого использования транспортного средства, как всем другим пассажирам, и физическое вмешательство оператора должно быть минимизировано. На рисунке 1 и в таблице 1 приведены размеры пространства, которое охватывает станцию RF-WPS, а также критические размеры FEB и других компонентов, которые требуются для обеспечения приемлемого уровня защиты от ранения и независимости пассажира кресла-коляски, развернутого лицом назад, при перемещении в ATV-SS.

В приложении Е предоставлено дальнейшее объяснение и обоснование размеров, данных в настоящем приложении, так же как других факторов, предназначенных для использования проектировщиком RF-WPS.

А.3 Спецификации размеров

Зона кресла-коляски с пассажиром (WPS) и удерживающий его FEB для использования в ATV-SS должны иметь размеры, как определено на рисунке 1 и в таблице 1.



^a Передняя сторона транспортного средства.

а) Вид сбоку

б) Вид спереди

Рисунок А.1 — Спецификации размеров и свободного пространства для WPS

ГОСТ Р ИСО 10865-1—2015

Таблица А.1 — Размеры WPS

Обозначение размера	Наименование размера	Значение
<i>A</i>	Длина WPS	≥ 1400 мм
<i>B</i>	Высота WPS	≥ 1500 мм
<i>C</i>	Ширина не заграждаемого свободного пространства кресла-коляски на уровне пола, простирающегося вертикально до высоты ниже минимальной высоты поручня (размер <i>M</i>) на 50 мм	≥ 750 мм
<i>D</i>	Высота незаграждаемого свободного пространства кресла-коляски	750 мм
<i>E</i>	Ширина FEB	От 250 до 280 мм
<i>F</i>	Ширина подголовника	≥ 300 мм
<i>G</i>	Расстояние от поручня до ближайшей помехи	≥ 45 мм
<i>H</i>	Горизонтальное расстояние до переднего крепления поручня	≥ 1000 мм
<i>I</i>	Горизонтальное расстояние до заднего крепления поручня	≤ 300 мм
<i>J</i>	Поперечное сечение поручня	От 30 до 35 мм
<i>K</i>	Горизонтальное расстояние до передней стороны FEB	375 мм
<i>L</i>	Высота до низа FEB	От 425 до 480 мм
<i>M</i>	Высота до низа поручня	От 800 до 900 мм
<i>N</i>	Высота до верха FEB	≥ 1400 мм
<i>O</i>	Высота до низа подголовника	≥ 1200 мм
<i>P</i>	Расстояние от внутренней части поручня до центральной линии FEB	≥ 375 мм
Q_{x1}	Минимальное горизонтальное расстояние до зоны активации остановки по требованию	600 мм
Q_{x2}	Максимальное горизонтальное расстояние до зоны активации остановки по требованию	900 мм
Q_{z1}	Минимальное вертикальное расстояние до зоны активации остановки по требованию	800 мм
Q_{z2}	Максимальное вертикальное расстояние до зоны активации остановки по требованию	925 мм
θ	Угол наклона FEB от вертикали	От 0° до 4°

Примечание — Поручень должен иметь круглое поперечное сечение диаметром не менее 30 и не более 35 мм, или овальное поперечное сечение, максимальное сечение которого не более 35 и не менее 30 мм и минимальное сечение которого не менее 20 мм.

**Приложение В
(обязательное)****Испытание на удержание кресла-коляски****В.1 Общие положения**

Исследования показали, что аварийное торможение и неопределенное маневрирование транспортного средства ATV-SS вызывают ускорение в пределах RF-WPS в диапазоне от 0,25 до 0,8 g [10], [11]. В общем случае концепция RF-WPS использует пассивную конструкцию или барьеры для ограничения движения кресла-коляски, развернутого лицом назад, таким образом не требуя физического присоединения устройств крепления к креслу-коляске сопровождающим или оператором транспортного средства. А FEB ограничивает перемещение вперед кресла-коляски и его пользователя и смягчает нагрузки на пользователя при резком замедлении транспортного средства. Смонтированные сбоку пассивные устройства или конструкции (LEBs) обычно используют для ограничения перемещения или наклона кресла-коляски и его пользователя в проход транспортного средства из-за воздействия боковых сил, вызванных резким поворотом транспортного средства. Тормоза кресла-коляски при эффективной работе в комбинации с большими силами трения между колесами кресла-коляски и полом транспортного средства, предотвращают перемещение назад во время ускорения транспортного средства и/или при подъеме на крутые холмы.

Целью настоящего приложения является оценка возможности RF-WPS и его установленных компонентов ограничивать перемещение кресла-коляски в пределах определенных максимальных границ, когда кресло-коляска подвергается максимальным нагрузкам, которые можно ожидать при непредвиденных условиях вождения, при сидении в кресле-коляске, развернутом лицом назад, на борту транспортного средства ATV-SS.

В.2 Принцип

Для защиты других пассажиров и обеспечения пользователю, сидящему в кресле-коляске, комфортабельной поездки, станция для кресла-коляски с пассажиром (RF-WPS) должна ограничивать движение кресла-коляски относительно внутренней области транспортного средства при нормальном и чрезвычайном маневрировании при вождении. Настоящее приложение устанавливает оборудование, условия испытания и процедуры измерения возможного нежелательного движения загруженного кресла-коляски вбок, вперед, назад, а также при повороте. Испытание проводят, моделируя максимальные горизонтальные силы, которые могут действовать на загруженное кресло-коляску во время чрезвычайного маневрирования при вождении, и измеряя затем перемещение кресла-коляски, которое произошло. Чтобы оценить эффективность RF-WPS независимо от изменений в конструкции кресла-коляски, положения кресла-коляски и изменяющихся центров тяжести, испытания проводят с использованием двух типов SWC, загруженных испытательным манекеном массой 75 кг. Испытания могут быть проведены или на RF-WPS, установленных на транспортных средствах, или в лаборатории, в которой смоделирована установка транспортного средства, назначенного изготовителем RF-WPS. Так как настоящий стандарт не требует использования LEB или REB, они могут присутствовать или отсутствовать в конкретной установке при испытании.

Для уменьшения стоимости и поддержания согласованности испытательных средств манекен массой 75 кг, определенный ИСО 7176-11, был выбран как имитатор пользователя. Хотя было бы желательно использование заводского кресла-коляски вместо двух указанных имитаторов кресла-коляски, пришли к соглашению, что испытание с использованием имитаторов, определенных в приложении D, улучшит повторяемость и объективность испытания. Следовательно, их использование требует быть в соответствии с настоящим приложением В.

Испытательные нагрузки были получены из данных исследований, упомянутых выше, к которым был добавлен номинальный запас прочности 1,2. Испытательная сила (результатирующая сила, полученная от указанного замедления), приложенная продольно к FEB, представляет собой результирующую силу, полученную от замедления 1 g, и испытательная сила, приложенная от FEB (к задней части транспортного средства), является результирующей силой, полученной от замедления 0,3 g. Испытательная сила, приложенная сбоку (к проходу транспортного средства или стене), является результирующей силой, полученной от замедления 0,75 g. Так как фактическая испытательная нагрузка зависит от комбинированной массы используемого загруженного SWC, минимальные значения испытательной нагрузки были вычислены соответственно в килоньютонах (кН) для имитатора каждого типа и представлены в таблице В.1.

Все испытания по настоящему приложению проводят при двух условиях: с включенными (заблокированными) тормозами и с выключенными (разблокированными) тормозами.

В.3 Оборудование, которое должно быть испытано

Укомплектованное неиспользовавшееся коммерческое RF-WPS или его прототип и их компоненты, включая поверхность пола с коэффициентом трения, который отвечает требованиям 5.3.

В.4 Оборудование для испытаний

В.4.1 Средства для размещения продольной базовой линии (LRL) на поверхности пола RF-WPS, которая определяет среднюю плоскость RF-WPS.

В.4.2 Имитатор кресла-коляски с ручным управлением (MSWC), отвечающий требованиям спецификации приложения D.

В.4.3 Имитатор кресла-коляски типа скутер (SSWC), отвечающий требованиям спецификации приложения D.

Примечание — Применимо единое имитирующее устройство, которое сконфигурировано так, чтобы отвечать требованиям спецификации как имитатора кресла-коляски с ручным управлением, так и имитатора кресла-коляски скутера, как определено в приложении D.

V.4.4 Испытательный манекен массой 75 кг, как определено в ИСО 7176-11.

Примечание — ИСО 7176-11:1992 определяет использование пенопластной вставки толщиной 30 мм под бедрами и позади секций туловища манекена. Если решено не использовать вставки, для того чтобы достигнуть лучшего расположения манекена в MSWC и SSWC, тогда потребуется перераспределение массы манекена, для того чтобы сохранить определенное расположение центра тяжести (CG) манекена.

V.4.5 Средства для приложения горизонтальной нагрузки, по крайней мере, равной 3 кН, через объединенный CG SWC и испытательного манекена в продольном и боковом направлениях соответственно.

V.4.6 Устройство измерения боковых, продольных и поворотных движений SWC с точностью ± 3 мм и $\pm 1^\circ$ соответственно.

V.5 Процедуры испытания

V.5.1 Общие положения

Выполняют следующие действия в указанном порядке, сначала с одним имитатором кресла-коляски, затем с другим.

V.5.2 Предварительная установка для испытания

а) Обозначают переднюю и заднюю базовые точки на SWCs для измерения перемещения в следующих местах:

1) задняя базовая точка (RRP), размещенная на задней стороне конструкции имитатора кресла-коляски SWC, которая пересекается с базовой плоскостью SWC, и

2) передняя базовая точка (FRP), размещенная на передней стороне конструкции имитатора кресла-коляски SWC, которая пересекается с базовой плоскостью SWC, наиболее вероятно между подножками.

б) Проверяют все шины SWC. Если шины пневматические, обеспечивают поддув в соответствии с инструкцией изготовителя.

с) Если испытание проводят на лабораторной установке, монтируют RF-WPS на испытательной поверхности в соответствии с инструкцией изготовителя.

д) Размещают загруженный SWC в RF-WPS, так чтобы базовая плоскость SWC совпала со средней плоскостью испытательной поверхности. Разворачивают SWC спинкой напротив FEB со смещением самоориентирующегося колеса, направленного к задней стороне транспортного средства.

е) Размещают ось(и) передних колес SWC перпендикулярно к базовой плоскости кресла-коляски. Не блокируют колеса для предотвращения их поворота от базовой плоскости во время испытания.

V.5.3 Испытания при продольном перемещении

V.5.3.1 Тормоза разблокированы, силу прикладывают в направлении к FEB

а) Размещают загруженный SWC, развернутый лицом назад, напротив FEB, как описано в V.5.2, и отмечают его начальное положение.

б) При разблокированных тормозах прикладывают продольную горизонтальную силу, как определено в таблице В.1, через объединенный CG SWC и испытательного манекена в направлении к передней стороне транспортного средства (к FEB).

с) Удерживают испытательную нагрузку в течение минимум 3 с.

д) Поддерживая испытательную нагрузку в пределах $\pm 5\%$ номинального значения, измеряют и регистрируют продольное смещение SWC от начального положения, включая перекаат или скольжение, с точностью ± 3 мм.

е) Отмечают любой наклон (наклон определяют как любой вертикальный подъем любого колеса SWC от испытательной поверхности более чем на 10 мм от его положения до испытания).

ф) Возвращают SWC в его начальное положение.

г) Повторяют процедуру по перечислениям а) — ф) еще два раза и регистрируют среднее значение трех испытаний.

V.5.3.2 Тормоза заблокированы, силу прикладывают в направлении к FEB

а) Приспосабливают тормоза к SWC.

б) Повторяют процедуру по V.5.3.1, за исключением того, что процедура по перечислению б) должна быть выполнена с заблокированными тормозами.

с) Регистрируют среднее значение трех испытаний.

V.5.3.3 Тормоза разблокированы, силу прикладывают в направлении от FEB

а) Размещают загруженный SWC, развернутый лицом назад, напротив FEB, как описано в V.5.2, и отмечают его начальное положение.

б) При разблокированных тормозах прикладывают продольную горизонтальную силу, как определено в таблице В.1, через объединенный CG SWC и испытательного манекена в направлении к задней стороне транспортного средства (от FEB).

с) Удерживают испытательную нагрузку в течение минимум 3 с.

д) Поддерживая испытательную нагрузку в пределах $\pm 5\%$ номинального значения, измеряют и регистрируют продольное смещение SWC от начального положения, включая перекаат или скольжение, с точностью ± 3 мм.

е) Отмечают любой наклон.

ф) Возвращают SWC в начальное положение.

г) Повторяют процедуру по перечислениям а) — ф) еще два раза и регистрируют среднее значение трех испытаний.

В.5.3.4 Тормоза заблокированы, силу прикладывают в направлении от FEB

а) Приспосабливают тормоза к SWC.

б) Повторяют процедуру по В.5.3.3, за исключением того, что процедура по перечислению б) должна быть выполнена с заблокированными тормозами.

с) Регистрируют среднее значение трех испытаний.

В.5.4 Испытания при боковом смещении

В.5.4.1 Тормоза разблокированы

а) Размещают загруженный SWC, развернутый лицом назад, напротив FEB, как описано в В.5.2, и отмечают его начальное положение.

б) При разблокированных тормозах прикладывают горизонтальную боковую силу, как определено в таблице В.1, через объединенный CG SWC и испытательного манекена, под углом 90° к базовой плоскости SWC.

с) Удерживают испытательную нагрузку в течение минимум 3 с.

д) Поддерживая испытательную нагрузку в пределах $\pm 5\%$ номинального значения, измеряют и регистрируют:

1) боковое смещение SWC от начального положения, включая разворот, с точностью $\pm 2^\circ$,

2) скольжение с точностью ± 3 мм, и

3) угол наклона с точностью $\pm 2^\circ$, где угол наклона определяют как изменение угла между базовой плоскостью кресла-коляски и средней плоскостью поверхности испытания.

е) Если предполагается, что установка имеет проходы с обеих сторон, испытание следует проводить отдельно с каждой стороны SWC.

ф) Возвращают SWC в начальное положение.

г) Повторяют процедуру по перечислениям а) — ф) еще два раза и регистрируют среднее значение трех испытаний.

В.5.4.2 Тормоза заблокированы

а) Приспосабливают тормоза к SWC.

б) Повторяют процедуру по В.5.4.1, за исключением того, что процедура по перечислению б) должна быть выполнена с заблокированными тормозами.

с) Регистрируют среднее значение трех испытаний.

Т а б л и ц а В.1 — Испытательная сила и направление приложения силы

Направление	Сила, прикладываемая к MSWC ^а , кН	Сила, прикладываемая к SSWC ^б , кН
Продольное направление к FEB	1,1	1,7
Продольное направление от FEB	0,34	0,5
Боковое направление (в сторону)	0,84	1,2
^а Имитатор кресла-коляски с ручным приводом, как определено в D 3.1. ^б Имитатор кресла-коляски типа скутер, как определено в D 3.2.		

Приложение С
(обязательное)**Испытания на статическую прочность барьеров
для удержания кресел-колясок****С.1 Общие положения**

Исследование показало, что лобовое столкновение на скорости 48 км/ч типичного постоянного транспортного средства для сидящих и стоящих пассажиров (ATV-SS) и автомобиля среднего размера вызывает пиковое ускорение внутри ATV-SS в диапазоне от 2,75 до 3 g [5]. Хотя настоящий стандарт предполагает, что шанс пользователя кресла-коляски участвовать в лобовом столкновении при поездке в ATV-SS является очень маленьким, такая возможность действительно существует. Так как прочность компонентов RF-WPS негативно не затрагивает легкость использования (удобство и простоту использования) устройства пользователем кресла-коляски, было согласовано, что требования к статической прочности FEB должны основываться на силах, которые могут возникнуть при лобовом столкновении с ускорением 3 g. Хотя реальные нагрузки, прикладываемые к конструкциям динамичны, по причинам стоимости и простоты было согласовано, что статическое испытание, которое включает в себя запас прочности 1,2, будет использовано для проверки прочности. Таким образом, задачей настоящего приложения является предоставление средств испытания характеристик прочности критических конструкций RF-WPS для того, чтобы они отвечали минимальным требованиям прочности и, следовательно, противостояли бы силам, которые могут возникнуть в реальном мире вождения.

С.2 Принцип

Требования к конструкции по разделу 4 требуют установки FEB. Первоначальная задача FEB заключается в ограничении интенсивного перемещения вперед кресла-коляски и его пользователя во время торможения. В дополнение к этому, как уже указывалось, прочность FEB должна быть способной противостоять лобовому столкновению с ускорением 3 g. Следовательно, спецификация общей массы, которая будет имитировать наилучший случай загруженного кресла-коляски, становится важной. В общем случае кресла-коляски с электроприводом намного тяжелее кресел-колясок с ручным приводом. Все кресла-коляски с электроприводом, включая скутеры, имеют тормоза, которые автоматически блокируют приводные колеса, когда кресло-коляска останавливается. Однако неизвестно, сможет ли тормозной механизм выдержать ударное столкновение с ускорением 3 g, и, следовательно, для целей настоящего испытания необходимо предположить, что полная масса загруженного номинального кресла-коляски с электроприводом будет оказывать ударное воздействие на FEB при лобовом столкновении с ускорением 3 g. В некоторых странах общую массу пользователя и кресла-коляски, равную 272,7 кг, используют в качестве испытательной нагрузки в национальных стандартах по подъемным устройствам для кресел-колясок. Предполагая ускорение 3 g как худший случай продольной нагрузки и коэффициент запаса 1,2, это в результате приводит к статической испытательной нагрузке для FEB, равной 9,6 кН.

Испытание на соответствие включает приложение испытательной нагрузки к передней части FEB в точке, которая находится на высоте 600 мм над полом, и затем снятие этой испытательной нагрузки, измерение и регистрацию любой постоянной деформации конструкции FEB. Для соответствия конструкция FEB не должна иметь постоянную деформацию более 15 мм или иметь признаки разрушения конструкции в соответствии с С.5.1.

RF-WPS должно также ограничивать движение в боковом направлении. Если при установке RF-WPS используют барьер от бокового смещения или устройство для ограничения перемещения вбок, он(о) должен(но) быть испытан(о) в соответствии с С.5.2. Использование того же обоснования, как представлено выше, и условия максимальной боковой нагрузки, равной 0,5 g, при экстремальном маневрировании при повороте, в результате приводит к номинальной боковой статической испытательной нагрузке, равной 1,6 кН.

RF-WPS также должно ограничивать движение в направлении назад (относительно транспортного средства). Если используют барьер от смещения назад или устройство для ограничения перемещения назад, он(о) должен(но) быть испытан(о) в соответствии с С.5.3. Использование того же обоснования, как представлено выше, и условия максимальной нагрузки при движении назад, равной 0,3 g, при экстремальном маневрировании при повороте, в результате приводит к номинальной статической испытательной нагрузке в направлении назад, равной 962 Н.

Испытания могут быть проведены или в транспортном средстве или в лаборатории. При проведении испытания в лаборатории конструкции крепления к транспортному средству (конфигурация и компоненты), как определено изготовителем, должны быть смоделированы, чтобы подтвердить, что крепление(я) RF-WPS к транспортному средству выдержит(ат) установленные испытательные силы.

С.3 Оборудование, которое должно быть испытано

Должны быть испытаны следующие устройства или конструкции:

- а) FEB, предназначенные для предотвращения движения вперед (относительно транспортного средства) или поглощения энергии движения вперед загруженного кресла-коляски;
- б) любое устройство или конструкция, предназначенные для предотвращения бокового (углового или продольного) движения загруженного кресла-коляски (LEB);
- с) любое устройство или конструкция, предназначенные для предотвращения движения назад (относительно транспортного средства) загруженного кресла-коляски (REB).

С.4 Оборудование для испытаний

С.4.1 Испытательная машина, способная прикладывать и отслеживать статические нагрузки, по крайней мере, 5,0 кН в течение не менее 1,5 с.

С.4.2 Испытательный стенд, способный к креплению устройств или конструкций, так как они были бы смонтированы при установке RF-WPS в транспортном средстве.

С.4.3 Средства для приложения испытательной нагрузки посредством твердого аппликатора силы размерами 200 · 200 мм.

С.4.4 Измерительное устройство, способное измерять деформацию конструкции с точностью ± 2 мм.

С.5 Процедуры испытания**С.5.1 FEB**

Выполняют следующие действия в указанном порядке.

а) Прикрепляют FEB к испытательному стенду в соответствии с инструкцией изготовителя, используя точки крепления, предназначенные для обычного крепления к конструкции транспортного средства.

б) Определяют точку приложения силы (FAP) как точку на вертикальной средней плоскости на кресле-коляске — поверхности контакта FEB, размещенную на высоте (600 ± 10) мм от пола.

с) Устанавливают испытательную машину так, что горизонтальная испытательная сила будет приложена через FAP.

д) Измеряют и регистрируют положение FAP таким способом, что постоянное изменение положения FAP в продольной плоскости испытательного стенда может быть измерено и зарегистрировано.

е) Используя твердый аппликатор силы, прикладывают горизонтальную испытательную нагрузку, равную $(9,6 \pm 10)$ Н в течение не менее 1,5 с.

ф) После снятия нагрузки измеряют и регистрируют продольное положение FAP.

г) Регистрируют любую разницу между двумя показаниями по перечислениям д) и ф) с точностью ± 2 мм.

h) Визуально проверяют FEB для определения, имеют ли место какие-либо повреждения конструкции, которые могли бы привести FEB к отказу функционирования или предотвращения отстранения кресла-коляски от RF-WPS, или имеет ли барьер какие-либо выраженные поверхности с острыми кромками, которые могут поранить находящегося рядом человека.

С.5.2 LEB

При наличии LEB выполняют следующие действия в указанном порядке.

а) Устанавливают LEB на испытательном стенде в соответствии с инструкцией изготовителя, используя точки крепления, предназначенные для обычного крепления к конструкции транспортного средства.

б) Определяют положение опорной конструкции LEB, которое генерирует наибольшие опасные моменты при приложении горизонтальной боковой силы, и отмечают его как FAP.

с) Регистрируют положение FAP таким способом, что постоянное изменение горизонтального положения точки может быть измерено и зарегистрировано с точностью ± 2 мм.

д) Устанавливают испытательную машину так, что прикладываемая сила будет проходить через FAP в горизонтальной плоскости в боковом направлении (к проходу) также, как при установке в транспортном средстве.

е) Прикладывают горизонтальную испытательную нагрузку, равную $(1,6 \pm 10)$ кН, в боковом направлении $(90^\circ$ к базовой плоскости FEB) через FAP в течение не менее 1,5 с.

ф) После снятия испытательной нагрузки измеряют боковое положение FAP, сравнивают его с первоначальным положением и регистрируют любую разницу с точностью ± 2 мм. Визуально проверяют LEB для определения, имеют ли место какие-либо повреждения конструкции, которые могли бы привести LEB к отказу функционирования или предотвращения отстранения кресла-коляски от RF-WPS, или имеет ли барьер какие-либо выраженные поверхности с острыми кромками, которые могут поранить находящегося рядом человека.

С.5.3 REB

При наличии REB выполняют следующие действия в указанном порядке.

а) Устанавливают REB на испытательном стенде в соответствии с инструкцией изготовителя, используя точки крепления, предназначенные для обычного крепления к конструкции транспортного средства.

б) Определяют положение опорной конструкции REB, которое генерирует наибольшие опасные моменты при приложении горизонтальной силы, направленной назад, и отмечают его как FAP.

с) Регистрируют положение FAP таким способом, что постоянное изменение горизонтального положения FAP может быть измерено и зарегистрировано с точностью ± 2 мм.

д) Устанавливают испытательную машину так, что прикладываемая сила будет проходить через FAP в горизонтальной плоскости в направлении назад также, как при установке в транспортном средстве.

е) Прикладывают горизонтальную испытательную нагрузку, равную (962 ± 10) Н, в направлении назад (параллельно базовой плоскости REB) через FAP в течение не менее 1,5 с.

ф) После снятия испытательной нагрузки измеряют продольное положение FAP, сравнивают его с первоначальным положением и регистрируют любую разницу с точностью ± 2 мм. Визуально проверяют барьер от смещения назад для определения, имеют ли место какие-либо повреждения конструкции, которые могли бы привести к отказу функционирования или предотвращения отстранения кресла-коляски от RF-WPS, или имеет ли барьер какие-либо выраженные поверхности с острыми кромками, которые могут поранить находящегося рядом человека.

**Приложение D
(обязательное)****Спецификации для имитаторов кресел-колясок****D.1 Общие положения**

Испытания на перемещение кресла-коляски по приложению В требуют проведения испытания с использованием, как имитатора кресла-коляски, так и имитатора скутера, которые соответствуют спецификациям настоящего приложения. Конструкция имитаторов основана на принципе, что испытание на перемещение по приложению В будет проведено с использованием наихудшего случая нагруженного имитатора. Все кресла-коляски и скутеры других типов и размеров будут, следовательно, иметь большую устойчивость и лучшую сопротивляемость к перемещению и, как следствие, меньшую вероятность нежелательного перемещения. Одним типом кресла-коляски в наихудшем случае является легкое по весу, размером для взрослого человека, кресло-коляска с ручным приводом и малой площадью колесной базы, но с широким сиденьем, достаточным для размещения большого высокого взрослого человека. Другой возможной ситуацией с малой стабильностью в ATV-SS является среднего размера трехколесный скутер, нагруженный большим взрослым. Как исследования, так и наблюдения внутри транспортного средства подтверждают необходимость проведения испытания на безопасность.

По сравнению с пользователями более тяжелых кресел-колясок с электроприводом пользователи кресел-колясок с ручным приводом меньшей массы имеют меньшую устойчивость к наклону из-за более высокого расположения общего центра тяжести CG кресла-коляски и пользователя. Также кресло-коляска с ручным приводом, размером для взрослого человека, с меньшей (узкой) колеей имеет меньшую боковую устойчивость к наклону, особенно, если занято пользователем с относительно высоким расположением центра тяжести CG. Трехколесный скутер имеет колесную базу, которая, по сути, менее устойчива, чем четырехколесное кресло-коляска с электроприводом. Так как масса скутера находится на нижнем конце диапазона масс кресел-колясок с электроприводом, стабилизирующая сила трения пола будет сравнительно уменьшена. Следовательно, нежелательные продольные и вращательные перемещения наиболее вероятно случаются с трехколесными скутерами, чем с более тяжелыми креслами-колясками с электроприводом.

Использование манекена взрослого человека (массой 75 кг), которого размещают на сиденье кресла-коляски, увеличивает вертикальную высоту расположения общего центра тяжести CG по сравнению с использованием манекена меньшего размера. Это означает, что любые объекты с более высоким расположением центра тяжести CG при условии, что все другие факторы равны, более чувствительны к наклону, чем объекты с более низким расположением центра тяжести CG. По аналогичной причине спецификации конструкции высоты сиденья имитатора скутера были получены из заводских образцов, настроенных на максимальную высоту регулирования их сиденья.

Целью настоящего приложения является установление спецификаций к конструкции для баз имитаторов по приложению В, которые являются репрезентативными в диапазоне заводских кресел-колясок с ручным приводом для взрослых и трехколесных скутеров среднего размера, которые, наиболее вероятно, могут быть наименее устойчивыми (к наклону, развороту или скольжению) при использовании в качестве сиденья в ATV-SS. Также определение спецификации баз имитаторов, которые отвечают конкретным параметрам конструкции, в отличие от использования типичных заводских кресел-колясок или скутеров как имитаторов, означает, что результаты испытания будут более последовательными среди испытательных устройств. Так как испытание на неразрушающий контроль отсутствует, имитатор кресла-коляски не должен быть столь же надежен, как имитатор, используемый в испытаниях на столкновение.

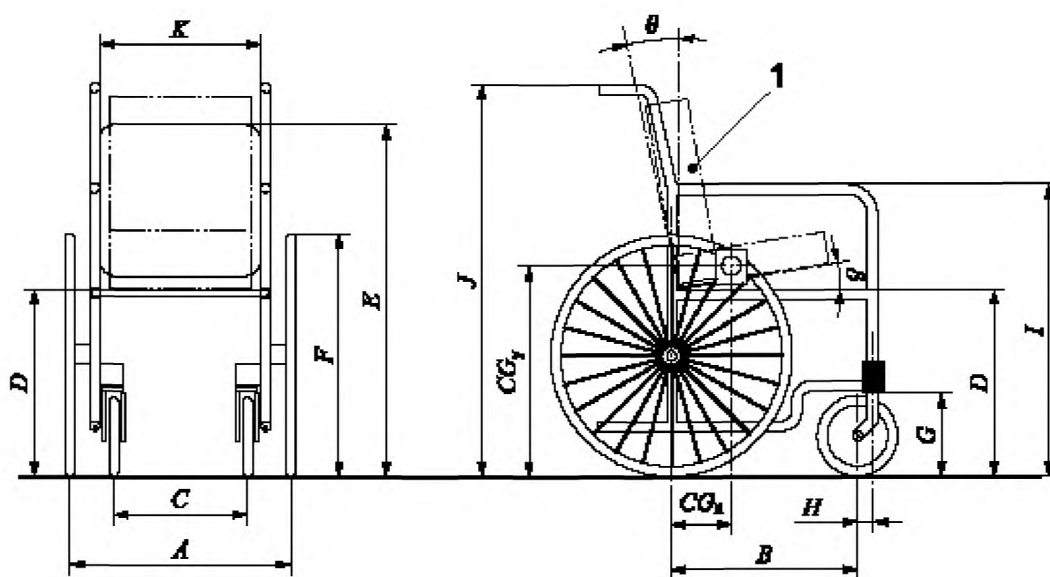
D.2 Принцип

Основываясь на принципах физики, указанных выше, были определены критические параметры кресла-коляски и скутера, которые влияют на скольжение, наклон и поворот при испытаниях по приложению В. Интеграция баз данных размеров и положений CG кресел-колясок с ручным приводом и скутеров позволила определить диапазон значений для критических параметров конструкций, которые, как полагали, были более неустойчивы. Вообще, эти критические значения базировались на креслах-колясках с ручным приводом для взрослых и скутерах, с более короткой колесной базой, более узкой колеей задних колес и более высокими сиденьями. Когда испытательный манекен мужчины массой 75 кг добавляет к имитатору сиденья, более высокое расположение общего CG плюс относительно меньшая колесная опорная база создают область для уменьшенной устойчивости, типичной для той, которая может иметь место в реальном мире. Поэтому успешное испытание по приложению В с использованием баз имитаторов и манекена мужчины-пользователя массой 75 кг, которые отвечают спецификации настоящего приложения, должно обеспечить разумную гарантию, что все нагруженные кресла-коляски и скутеры на ATV-SS при воздействии максимальных сил дестабилизации не будут вызывать ранения ни пользователя кресла-коляски, ни поблизости стоящих пассажиров из-за неконтролируемого движения.

D.3 Спецификации**D.3.1 Спецификация для имитатора кресла-коляски с ручным приводом (MSWC)**

MSWC должен:

- a) иметь жесткое сиденье и спинку сиденья, чтобы облегчить повторяемость замены манекена;
- b) иметь самоориентирующиеся поворотные передние колеса;
- c) иметь парковочные тормоза на задних колесах, эквивалентные коммерческим продуктам;
- d) отвечать требованиям спецификации, представленным в таблице D.1.



1 — манекен по ИСО массой 75 кг

Рисунок D.1 — Критические спецификации MSWC

Таблица D.1 — Спецификация для MSWCs

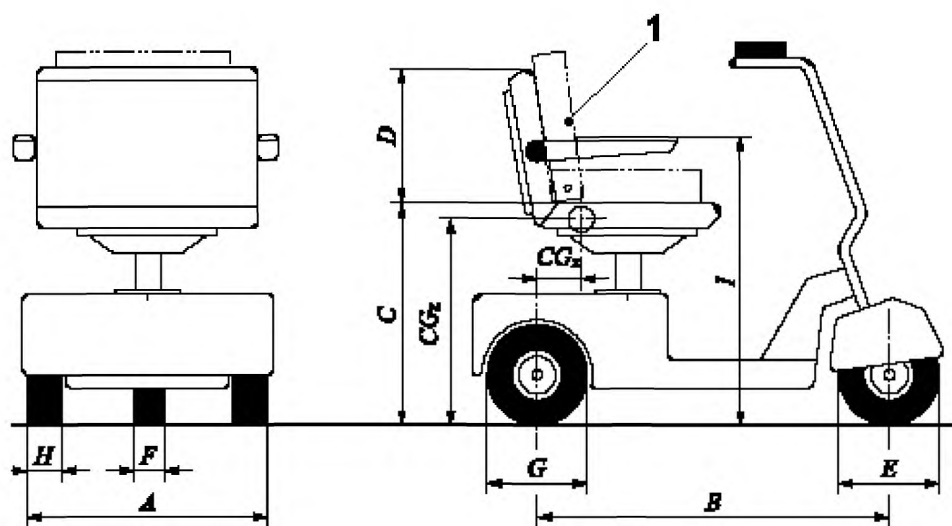
Обозначение размера	Наименование размера	Значение ^a
—	Масса	(20 ± 0,2) кг
A	Колея задних колес	465 мм
B	Колесная база (измеренная при заднем смещении самоориентирующегося колеса, как показано на рисунке)	360 мм
C	Колея передних колес	275 мм
D	Высота прогиба сиденья	530 мм
E	Верх спинки сиденья над полом	800 мм
F	Диаметр задних колес	609 мм
G	Диаметр самоориентирующегося колеса	178 мм
H	Смещение самоориентирующегося колеса	45 мм
I	Высота подлокотника	720 мм
J	Высота толкающих ручек	950 мм
K	Ширина между толкающими ручками	325 мм
δ	Угол поверхности сиденья (от горизонтали)	От 5° до 10°
θ	Угол спинки сиденья (от вертикали)	10°
CG _x	Переднее расположение общего CG	(115 ± 10) мм
CG _z	Вертикальное расположение общего CG	(600 ± 10) мм

^a Точность ± 5 мм или ± 1°, если не оговорено иное.

D.3.2 Спецификация для имитаторов скутеров (SSWC)

Имитатор скутера должен:

- иметь жесткое сиденье и спинку для облегчения повторяемости размещения манекена;
- иметь только три колеса с передним колесом, используемым для ручного управления рычажного (рукояточного) типа;
- отвечать требованиям спецификации, представленным в таблице D.2.



1 — манекен по ИСО массой 75 кг

Рисунок D.2 — Критические спецификации имитатора скутера

Таблица D.2 — Спецификация для имитатора скутера

Обозначение размера	Наименование размера	Значение ^a
—	Масса	(68 ± 0,2) кг
A	Наружная ширина задних колес	565 мм
B	Колесная база	800 мм
C	Высота прогиба сиденья	625 мм
D	Высота спинки сиденья (над прогибом сиденья)	356 мм
E	Диаметр передних колес	203 мм
F	Ширина переднего колеса	69 мм
G	Диаметр задних колес	228 мм
H	Ширина задних колес	76 мм
I	Высота подлокотника	853 мм
δ	Угол поверхности сиденья от горизонтали (не показан)	3°
θ	Угол спинки сиденья от вертикали (не показан)	5°
CG _x	Переднее расположение общего CG	(205 ± 10) мм
CG _z	Вертикальное расположение общего CG	(536 ± 10) мм

^a Точность ± 5 мм или ± 1°, если не оговорено иное.

Приложение Е (справочное)

Руководящие указания по конструкции

Е.1 Общие положения

Е.1.1 Рациональная, принципиальная и руководящая цели

Основная цель RF-WPS состоит в том, чтобы обеспечить более простой доступ к большим транспортным средствам (ATV-SSs) пользователям кресел-колясок и уменьшить время и требования к оператору транспортного средства при транспортировании кресел-колясок. Увеличение эффективности особенно важно для транспортной администрации, разрабатывающей фиксированные маршрутные операции в областях больших городов, где автобусный скоростной транзит (BRT) является главной целью. Большинство пользователей кресел-колясок также поддерживают любую встроенную систему, которая повысит уровень независимости и безопасности в путешествиях, которые доступны для всех других пассажиров.

Концепция пассажира кресла-коляски, путешествующего без необходимости в прямом прикреплении устройств фиксации кресла-коляски (пассивное удержание), появилась в Германии в начале 1990-х [4], [5]. Те исследования, в основном, проверили, что человек может быть безопасно транспортирован, используя пассивное удержание, при условии, что многие критические биомеханические критерии безопасности обеспечены. Во-первых, пользователь кресла-коляски должен находиться в большом транзитном транспортном средстве, которым управляют, прежде всего, в городской среде фиксированного маршрута, где максимальные скорости относительно низкие, сравнительная масса транспортного средства высока, означая, что возможность случая лобового столкновения с высоким ускорением g , чрезвычайно мала. Если Вы готовы принять риск никогда не иметь случая лобового столкновения, то проект пассивной системы удержания должен учитывать только максимальные силы, которые могли бы быть результатом чрезвычайной ситуации или случаев более экстремального вождения (максимального торможения, быстрого отклонения и максимального ускорения вождения в горах). Многие последующие исследования подтвердили, что никакая чрезвычайная ситуация или чрезвычайный случай езды в ATV-SS не генерируют ускорения более $1 g$ [2], [3], [10], [11].

Второй критерий — это то, что загруженное кресло-коляска должно быть ориентировано развернутым лицом назад относительно транспортного средства и расположено против смягчающего барьера (FEB), который предотвращает движение вперед кресла-коляски во время максимального торможения. Этот тип случая торможения генерирует максимальное ускорение в диапазоне от 0,75 до 0,85 g . Кроме того, кресло-коляска должно быть расположено как можно ближе к FEB, чтобы предотвратить чрезмерное смещение вперед (гиперрасширение) головы и шеи пользователя. Тормоза кресла-коляски (если имеются) должны быть заблокированы, чтобы предотвратить продольное движение кресла-коляски к задней части транспортного средства во время ускорения транспортного средства вперед, особенно наклоненного вверх.

Также должен иметь место поручень, чтобы позволить пользователям с достаточной функцией верхнего тела помогать в предотвращении чрезмерного движения их кресла-коляски или их верхних частей тела, особенно во время аварийных ситуаций вождения.

Наконец, должны также быть средства для предохранения кресла-коляски от поперечных (боковых) наклонов, поворотов или скольжения во время быстрых поворотов транспортного средства. Промышленные попытки удовлетворить эту потребность были реализованы в форме стоек от пола до потолка или спускающихся вниз горизонтальных барьеров, которые предназначены для предохранения кресла-коляски от поворотов, скольжения или опрокидывания в центральный проход. На стену транспортного средства обычно полагаются, чтобы предотвратить движение кресла-коляски в направлении стены.

На практике данные боковые барьеры были только частично эффективны в контроле нежелательных боковых перемещений. В некоторых случаях применение вспомогательных ремней крепления, фиксируемых водителем, было необходимо, чтобы предотвратить чрезмерное движение кресла-коляски. Однако это аннулирует одно из главных преимуществ метода пассивного удержания. Постоянно смонтированная стойка от пола до потолка также препятствует доступу к или от RF-WPS. Более того, большинство FEBs, имеющихся в настоящее время на рынке, имеют несовершенную конструкцию относительно возможности головы и шеи пользователя быть расположенными ближе к FEB. Тормоза на многих креслах-колясках не эффективны в предотвращении движения кресла-коляски назад, особенно во время быстрого ускорения при подъеме в гору. Поручни обычно плохо расположены или вовсе отсутствуют.

Так как тормоза кресла-коляски предназначены, чтобы внести важный элемент в ограничение чрезмерного движения кресла-коляски, сила трения, развиваемая между колесами кресла-коляски и полом транспортного средства, становится важным дополнительным фактором. Поэтому, выбор материалов покрытия пола, которые отвечают минимальным требованиям относительно коэффициента трения, является существенным.

Таким образом, цель настоящих руководящих указаний по конструкции состоит в том, чтобы помочь изготовителям в проектировании и проведении испытаний продуктов, которые будут соответствовать требованиям настоящего стандарта, тем самым, обеспечивая улучшенный уровень удобства и безопасности для сидящих в креслах-колясках пассажиров, которые используют пространство для кресла-коляски с пассажиром, развернутого лицом назад, в ATV-SS.

Е.1.2 Требования к компоновочному плану станции для кресла-коляски, развернутого лицом назад

Пространство, доступное для размещения кресла-коляски с пассажиром в ATV-SS, всегда ограничено. Внутренние ограничения ширины транспортного средства могут быть главным критерием, потому что макси-

мальная габаритная ширина транспортного средства строго контролируется федеральными властями в большинстве стран. Приложение А содержит диапазон размеров, которые позволяют креслу-коляске большого размера и пользователю маневрировать в RF-WPS и обратно как можно ближе к требуемому FEB, который находится так далеко впереди, насколько это возможно в определенном минимальном габаритном пространстве (длина, ширина и высота), которое охватывает станцию для кресла-коляски с пассажиром, развернутого лицом назад. В общем, если большое кресло-коляска с электроприводом должно быть полностью развернуто в транспортном средстве для входа или выхода, пространство пола с окружностью поворота с минимальным диаметром около 1500 мм должно быть доступным. Фактическое пространство разворота, требуемое для определенного кресла-коляски, зависит от длины кресла-коляски и типа электропривода и системы управления, которую оно использует. Навык оператора также может быть показателем. В пределах RF-WPS в дополнение к FEB должны быть средства контроля нежелательного движения кресла-коляски вбок и назад. Спецификации по размерам, размещению и техническим характеристикам FEB приведены в приложении А. Было достигнуто соглашение, что это необходимо, потому что требуется обширное знание типов кресел-колясок и размеров, чтобы проектировать и устанавливать FEB, который безопасно приспособит широкий диапазон кресел-колясок и пользователей, использующих общественный транспорт. В отличие от этого для устройств, ограничивающих движение вбок или назад, предоставлены только технические характеристики, таким образом, полностью открывая возможные конструктивные решения для изобретательности проектировщика. Однако все конструкции или устройства, управляющие движением, если предоставлены, должны соответствовать испытаниям на перемещение, определенным в приложении В.

Е.2 Конструкция FEB

Снова основной функцией FEB является надежная блокировка движения вперед кресла-коляски в случае резкого торможения транспортного средства. Второй целью является обеспечение смягчающего барьера сразу позади верхней части туловища пользователя кресла-коляски, что предохраняет от чрезмерного смещения вперед головы и шеи. Это может быть достигнуто в транспортной среде, в которой ускорение, вызывающее травму, как ожидается, не превышает 1 *g*. Таблица Е.1 содержит спецификацию таблицы А.1 с дополнением пояснений для каждого размера.

Т а б л и ц а Е.1 — Размеры WPS с дополнением пояснений

Обозначение размера	Наименование размера	Значение	Пояснение
A	Длина WPS	≥ 1400 мм	ИСО 7193 [14] обуславливает 1200 мм для максимальной длины кресла-коляски; требуется пространство для маневрирования
B	Высота WPS	≥ 1500 мм	95 % высоты головы для 75 % мужчин в кресле-коляске равно 1475 мм
C	Ширина не заграждаемого свободного пространства кресла-коляски на уровне пола, простирающегося вертикально до высоты ниже минимальной высоты поручня на 50 мм (размер M)	≥ 750 мм	ИСО 7193 обуславливает 700 мм для максимальной ширины кресла-коляски; также требуется пространство для маневрирования
D	Высота не заграждаемого свободного пространства кресла-коляски	750 мм	Определяет верхний размер пространства, который позволяет беспрепятственный доступ кресла-коляски
E	Ширина FEB	От 250 до 280 мм	Позволяет FEB проходить между широкими задними колесами кресла-коляски детского размера
F	Ширина подголовника	≥ 300 мм	Обеспечивает наличие опоры головы, даже если кресло-коляска смещено по центру
G	Расстояние от поручня до ближайшей помехи	≥ 45 мм	Обеспечивает достаточное пространство для захватывания поручня
H	Горизонтальное расстояние до переднего крепления поручня	≥ 1000 мм	Обеспечивает достаточную длину поручня для использования всеми пассажирами
I	Горизонтальное расстояние до заднего крепления поручня	≤ 300 мм	Обеспечивает достаточную длину поручня для использования всеми пассажирами

Окончание таблицы Е.1

Обозначение размера	Наименование размера	Значение	Пояснение
J	Поперечное сечение поручня	От 30 до 35 мм	Обеспечивает эргономически соответствующий диаметр захвата для руки среднего размера
K	Горизонтальное расстояние до передней стороны FEB	375 мм	Обеспечивает достаточное продольное не заграждаемое пространство для компонентов на нижней задней части кресла-коляски с электроприводом
L	Высота до низа FEB	От 425 до 480 мм	Обеспечивает достаточное вертикальное не заграждаемое пространство для компонентов на нижней задней части кресла-коляски с электроприводом
M	Высота до низа поручня	От 800 до 900 мм	Обеспечивает, что нижняя часть поручня выше 95 % высоты подлокотника кресла-коляски
N	Высота до верха FEB	≥ 1400 мм	Обеспечивает опору головы для более высоких пассажиров кресла-коляски
O	Высота до низа подголовника	≥ 1200 мм	Обеспечивает опору головы для более низких пассажиров кресла-коляски
P	Расстояние от внутренней части поручня до центральной линии FEB	≥ 375 мм	Обеспечивает достаточное пространство со стороны стенки для больших кресел-колясок для позиционирования на центральной линии FEB
Q _{x1}	Минимальное горизонтальное расстояние до зоны активации остановки по требованию	600 мм	Обеспечивает доступность запроса остановки для большинства пассажиров кресла-коляски
Q _{x2}	Максимальное горизонтальное расстояние до зоны активации остановки по требованию	900 мм	Обеспечивает доступность запроса остановки для большинства пассажиров кресла-коляски
Q _{z1}	Минимальное вертикальное расстояние до зоны активации остановки по требованию	800 мм	Обеспечивает доступность к кнопке запроса остановки выше подлокотника кресла-коляски, но все еще достижимой для большинства пассажиров кресла-коляски
Q _{z2}	Максимальное вертикальное расстояние до зоны активации остановки по требованию	925 мм	Обеспечивает доступность к кнопке запроса остановки выше подлокотника кресла-коляски, но все еще достижимой для большинства пассажиров кресла-коляски
θ	Угол наклона FEB	От 0° до 4°	Приспосабливает угол наклона спинки сиденья некоторых кресел-колясок, но держит верхнюю часть FEB как можно ближе, насколько это возможно, к верхней части туловища и головы пользователя кресла-коляски

Следует отметить, что не существует никакого требования, чтобы FEBs были предназначены для обеспечения одной непрерывной плоской поверхности. Например, подголовник может быть смещен вперед дальше, чем компонент опоры туловища. Секция опоры туловища может быть разделена для обеспечения лучшего приспособления к рюкзакам или другим преградам, смонтированным на кресле-коляске, которые часто запрещают близкое позиционирование между пользователем и FEB. В идеале нижний аспект FEB должен служить как стопор кресла-коляски, контактируя с задней конструкцией сиденья во время движения кресла-коляски вперед. В этой контактной позиции верхние компоненты FEB должны быть в непосредственной близости к верхней части корпуса и голове пользователя. Конечно, этого трудно достигнуть во всех случаях, так как разнообразие пользователей и типов кресел-колясок велико. Однако любые усилия по проекту достичь идеала предоставят большую безопасность для большего числа пассажиров кресел-колясок в случаях экстремального торможения.

Положение и тип кнопки запроса остановки — другая важная конструктивная задача. Учитывая то, что многие пользователи кресел-колясок с электроприводом имеют ограничения по функционированию руки и кисти руки, доступ к единственному положению кнопки может быть трудным или невозможным, даже если она является относительно большой. Поэтому рекомендуется использовать конструкцию выключателя полосового типа, который удлиняет вперед горизонтальный размер (x) зоны кнопки запроса остановки, по крайней мере, на 75 %. Высота самого полосового выключателя в пределах указанной зоны должна быть, по крайней мере, 50 мм.

E.3 Конструкция REBs

Цель данного дополнительного барьера или устройства снова состоит в том, чтобы предотвратить или ограничить неконтролируемое движение загруженного кресла-коляски к задней части транспортного средства в результате максимального ускорения в диапазоне от 0,25 до 0,3 g . Недавнее исследование показало, что эти силы могут быть столь большими как 0,4 g , в результате отдачи подвески транспортного средства после случая экстремального торможения при движении вперед [5]. Эти силы достаточно большие, чтобы вызвать качение или скольжение к задней части транспортного средства у всех кресел-колясок с ручным приводом и многих более легких кресел-колясок с электроприводом даже с заблокированными тормозами.

Если эти события произойдут на наклонной дороге, вероятность движения назад увеличивается. Кроме того, пассажиры многих кресел-колясок, развернутых лицом назад, которые не имеют устройств удержания пользователя, находятся в группе повышенного риска выпадения вперед из своих кресел-колясок. Пассажиры, стоящие в пространстве RF-WPS перед креслом-коляской, могут войти в контакт сдвигающимся назад креслом-коляской, и с большой вероятностью может произойти ранение. Цель состоит в том, чтобы спроектировать пассивную конструкцию или активное устройство, которое предотвратит или ограничит это нежелательное движение назад до 50 мм или менее. Кроме того, проект не должен затруднять использование RF-WPS другими пассажирами или запрещать доступ или выход пользователя кресла-коляски.

Устройство удержания пользователя, смонтированное на транспортном средстве, является одним из таких устройств, которое, если сконструировано и установлено правильно, приведет, наиболее вероятно, RF-WPS к прохождению испытания на продольное перемещение, определенное в В.5.3. Однако конструктивная проблема с таким подходом заключается в предоставлении устройства удержания пользователя, которым могло бы независимо пользоваться (легкого для достижения и применения) большинство пользователей кресел-колясок, таким образом, придерживаясь общей цели высокой независимости пользователя и минимального вмешательства оператора.

E.4 Конструкция LEBs

Цель этого дополнительного барьера или устройства снова состоит в том, чтобы предотвратить или ограничить неконтролируемое движение в сторону (вбок) (поворот, скольжение или наклон) загруженного кресла-коляски к центральному проходу транспортного средства в результате максимального бокового дестабилизирующего ускорения в диапазоне задней части транспортного средства в результате максимального ускорения в диапазоне 0,5 g . Эти дестабилизирующие силы наиболее часто возникают в результате быстрого сворачивания в сторону, которое встречается во время фиксированной маршрутной операции. Такие боковые дестабилизирующие силы могут возникать, когда заднее колесо транспортного средства случайно ударяется о бордюрный камень во время обычного движения на повороте. Во многих установках предполагается, что стенка транспортного средства предотвратит боковое перемещение кресла-коляски по направлению к стене. Однако, если конструкция RF-WPS предназначена для размещения вдали от любой стенки транспортного средства, тогда LEB следует разрабатывать для ограничения смещения в обоих боковых направлениях и следует испытывать в соответствии с приложением В.

E.5 Максимальное содействие стабилизации заторможенным колесам кресла-коляски

Конструктор RF-WPS не контролирует общую массу, эффективность тормозов или материал шин кресел-колясок, которые используют RF-WPS на общественном транспортном средстве. Конструктор может контролировать тип материала, используемого для покрытия пола WPS. Сила трения, порождаемая заторможенным креслом-коляской, напрямую связана с коэффициентом трения между материалом шин кресла-коляски и выбранным материалом пола. В 5.3 предусмотрено, что материал пола должен иметь коэффициент трения в диапазоне от 0,65 до 0,8. Материалы с более высокими коэффициентами вырабатывают большие стабилизирующие силы при контакте колеса с полом. В то время как конструктор может максимизировать сопротивляющиеся движению (стабилизирующие) силы через разумный выбор стойких к скольжению материалов пола, другие конструкции или устройства могут также оказать помощь в предотвращении нежелательного движения загруженного кресла-коляски.

E.6 Базы испытания имитаторов

Приложение D содержит спецификации по конструкции как имитатора кресла-коляски с ручным приводом, так и имитатора скутера. Испытания на перемещение по приложению В следует выполнять, используя обе базы имитаторов по приложению D, а также манекен мужчины массой 75 кг, соответствующий требованиям ИСО 7176-11. Базы имитаторов могут быть разработаны как две отдельные базы, или как одна база, которая может быть сконфигурирована в любую из двух баз. В обоих случаях базы имитаторов должны соответствовать критическим спецификациям, содержащимся в D.3.1 и D.3.2.

E.7 Другой способ предупреждения травматизма

Все компоненты RF-WPS, которые могут войти в контакт с пользователем кресла-коляски или другими сидящими или стоящими пассажирами, должны быть покрыты материалами, смягчающими удар, как определено в 4.1, перечисление е).

**Приложение ДА
(справочное)**

Сведения о соответствии ссылочных международных стандартов национальным стандартам Российской Федерации

Таблица ДА.1

Обозначение ссылочного международного стандарта	Степень соответствия	Обозначение и наименование соответствующего национального стандарта
ИСО 3795:89	—	*
ИСО 7176-11:2012	IDT	ГОСТ Р ИСО 7176-11—2015 «Кресла-коляски. Часть 11. Испытательные манекены»
ИСО 7176-13:89	IDT	ГОСТ Р ИСО 7176-13—96 «Кресла-коляски. Часть 13. Методы испытаний для определения коэффициента трения испытательной поверхности»
ИСО 7176-26:2007	IDT	ГОСТ Р ИСО 7176-2 —2011 «Кресла-коляски. Часть 26. Словарь»
<p>* Соответствующий национальный стандарт отсутствует. До его утверждения рекомендуется использовать перевод на русский язык данного международного стандарта ИСО 3795. Перевод данного международного стандарта находится в Федеральном информационном фонде технических регламентов и стандартов.</p> <p>Примечание — В настоящей таблице использовано следующее условное обозначение степени соответствия стандартов:</p> <p>- IDT — идентичные стандарты.</p>		

Библиография

- [1] Blower, D., Woodrooffe, J. and Schneider, L.W., (2005) Characterization of Transit-Bus Accidents Resulting in Passenger Injuries for Use in Developing Alternative Methods for Transporting Wheelchair- Seated Travelers. Proceedings of the 2005 International Truck & Bus Safety & Security Symposium
- [2] Zaworski, K., Zaworski, J., Assessment of Rear Facing Wheelchair Accommodation on Bus Rapid Transit, Transit IDEA Project 38, Transportation Research Board, National Academies, Washington D.C., January, 2005
- [3] Rutenburg, U. et al., Assessment of Low-floor Transit Bus G Forces on Rearward-facing Wheelchair Se- curement Systems, Transportation Development Centre, Transport Canada, March 2005
- [4] Glaeser, K., Rollstühle in gebremsten Transportmitteln—grenzen für Kippen oder Rutschen, Die Sicherung Von Rollstuhlfahrern In Linienbussen Und Behindertentransportwagen, Bundesminister Für Verkehr Von Der Bundesanstalt Für Strassenwesen, Heft 88, 1992, pp. 23-30
- [5] Kasten, P., Fahrgastfreundliche und behindertengerechte Linienbusse — Beschleunigungsmessungen an Rollstühlen in Linienbussen, Die Sicherung Von Rollstuhlfahrern In Linienbussen Und Behindertentransport- wagen, Bundesminister Für Verkehr Von Der Bundesanstalt Für Strassenwesen, Heft 88, 1992, pp. 31-66
- [6] European Community CO-operation for Science and Techniques (COST), Low-Floor Buses, Final Report COST 322, Report No. EUR 16707 EN, Brussels, Belgium, 1995
- [7] Transportation Research Board, Transit Cooperative Research Program, TCRP Synthesis Report, Use of Rearward-facing Position for Common Wheelchairs on Transit Buses, Washington, DC, 2003
- [8] Cost Action 349, Accessibility of Coaches and long Distance Buses for People with Reduced Mobility, Final Scientific Report, European Cooperation in the field of Scientific and Technical Research (COST), October 2005
- [9] UK Department of Transport, TRL Report: The safety of wheelchair occupants in road passenger vehicles, 2003
- [10] Mercer, W., Demonstration of Dynamic Response of Passengers, Personal Mobility Devices, and Their Rid- ers in a Low Floor Bus, Ministry of Transportation of Ontario, Toronto, Ontario, Canada, 1995
- [11] Cleveland Clinic, Progress Report: Personal mobility aid securement and passenger restraint on transit ve- hicles. 1994, The Cleveland Clinic Foundation, Invacare Corporation: Cleveland
- [12] ECE R 21, Uniform provisions concerning the approval of vehicles with regard to their interior fittings, Revi- sion 2 (+ Amendment 2), 25 March 2003
- [13] FMVSS 201, Occupant protection in interior impact, Federal Motor Vehicle Safety Standards, 49 CFR part 571.201, 1 October 2004
- [14] ISO 7193, Wheelchairs — Maximum overall dimensions
- [15] ISO 10542-1, Technical systems and aids for disabled or handicapped persons — Wheelchair tiedown and occupant-restraint systems — Part 1: Requirements and test methods for all systems

УДК 615.478.3.001.4:006.354

ОКС 43.100.00
11.180.10

P23

ОКП 94 5150

Ключевые слова: системы крепления кресла-коляски и удержания его пользователя для доступных транспортных средств, предназначенных для использования сидящими и стоящими пассажирами, пассажиры, сидящие в кресле-коляске, развернутом лицом назад, требования и методы испытаний

Редактор *А.К. Давыдова*Корректор *М.В. Бучная*Компьютерная верстка *Е.И. Мосур*Подписано в печать 08.02.2016. Формат 60x84^{1/8}.

Усл. печ. л. 3,26. Тираж 30 экз. Зак. 402.

Подготовлено на основе электронной версии, предоставленной разработчиком стандарта

ФГУП «СТАНДАРТИНФОРМ»

123995 Москва, Гранатный пер., 4.
www.gostinfo.ru info@gostinfo.ru