
ФЕДЕРАЛЬНОЕ АГЕНТСТВО
ПО ТЕХНИЧЕСКОМУ РЕГУЛИРОВАНИЮ И МЕТРОЛОГИИ



НАЦИОНАЛЬНЫЙ
СТАНДАРТ
РОССИЙСКОЙ
ФЕДЕРАЦИИ

ГОСТ Р
56750—
2015

Аппаратура для измерения
электрической энергии переменного тока
Частные требования

**СЧЕТЧИКИ ЭЛЕКТРИЧЕСКОЙ ЭНЕРГИИ
С АНАЛОГОВЫМИ ВХОДАМИ,
ПОДКЛЮЧАЕМЫЕ К МАЛОМОЩНЫМ ДАТЧИКАМ,
ИСПОЛЬЗУЕМЫМ В КАЧЕСТВЕ
ТРАНСФОРМАТОРОВ НАПРЯЖЕНИЯ И ТОКА**

Издание официальное



Москва
Стандартинформ
2016

Предисловие

1 РАЗРАБОТАН Федеральным государственным унитарным предприятием «Всероссийский научно-исследовательский институт метрологической службы» (ФГУП «ВНИИМС»), Закрытым акционерным обществом «Группа компаний «Таврида Электрик» (ЗАО «ГК «Таврида Электрик»)

2 ВНЕСЕН Техническим комитетом ТК 445 «Метрология энергоэффективной экономики»

3 УТВЕРЖДЕН И ВВЕДЕН В ДЕЙСТВИЕ Приказом Федерального агентства по техническому регулированию и метрологии от 23 ноября 2015 г. № 1948-ст

4 ВВЕДЕН ВПЕРВЫЕ

Правила применения настоящего стандарта установлены в ГОСТ Р 1.0—2012 (раздел 8). Информация об изменениях к настоящему стандарту публикуется в ежегодном (по состоянию на 1 января текущего года) информационном указателе «Национальные стандарты», а официальный текст изменений и поправок — в ежемесячном информационном указателе «Национальные стандарты». В случае пересмотра (замены) или отмены настоящего стандарта соответствующее уведомление будет опубликовано в ближайшем выпуске ежемесячного информационного указателя «Национальные стандарты». Соответствующая информация, уведомление и тексты размещаются также в информационной системе общего пользования — на официальном сайте Федерального агентства по техническому регулированию и метрологии в сети Интернет (www.gost.ru)

Содержание

1	Область применения	1
2	Нормативные ссылки	1
3	Термины и определения	2
3.1	Общие определения	2
3.2	Определения, относящиеся к функциональным элементам ЭлТА-счетчика	4
3.3	Определения, относящиеся к механическим параметрам ЭлТА-счетчика	5
3.4	Определения, относящиеся к изоляции ЭлТА-счетчика	5
3.5	Определения параметров, характеризующих ЭлТА-счетчик	5
3.6	Определения влияющих величин	5
3.7	Определения, относящиеся к испытаниям	5
3.8	Стандартные значения электрических величин	5
3.9	Стандартные значения сигнала напряжения	6
3.10	Стандартные значения сигнала тока	6
4	Механические требования и испытания	6
4.1	Общие требования	6
4.2	Корпус	6
4.3	Дисплей (экран)	6
4.4	Подключение датчиков тока и напряжения, защитного заземления	6
4.5	Воздушный зазор и длина пути утечки	7
4.6	ЭлТА-счетчик класса защиты II в корпусе из изоляционного материала	7
4.7	Устойчивость к нагреву и огню	7
4.8	Защита от проникновения пыли и воды	7
4.9	Отображение измеряемых величин	7
4.10	Выходное устройство	7
4.11	Маркировка ЭлТА-счетчика	7
4.12	Разъемы подключения	7
4.13	Климатические условия	7
5	Электрические требования	7
5.1	Влияние напряжения питания	7
5.2	Нагрев	7
5.3	Влияние самонагрева	8
5.4	Изоляция	8
5.5	Устойчивость к короткому замыканию на землю (только для ЭлТА-счетчиков, используемых в электрических сетях, снабженных реакторами для заземления нейтрали)	8
5.6	Электромагнитная совместимость	8
5.7	Потребляемая мощность	8
5.8	Влияние кратковременных перегрузок током	8
6	Требования к типовым испытаниям	8
6.1	Условия испытаний	8
6.2	Методы определения погрешностей ЭлТА-счетчика	11
7	Дополнительные требования	13
7.1	Требования к импульсному выходному устройству	13
7.2	Требования к постоянной ЭлТА-счетчика	13
7.3	Требования к входам для подключения датчиков тока и напряжения	13
8	Требования к точности и испытаниям на точность	14
8.1	Требования к точности	15
8.2	Испытание на проверку точности	19
8.3	Проверка начального запуска, стартового тока и отсутствия самохода	19
9	Требования к программному обеспечению ЭлТА-счетчика	20
Приложение А (обязательное) Схемы испытательной цепи для испытания ЭлТА-счетчиков		21
Приложение Б (обязательное) Электромагнит для испытания на влияние внешних магнитных полей		25
Приложение В (рекомендуемое) Геометрическое представление активной и реактивной мощности		26
Библиография		27

**Аппаратура для измерения электрической энергии переменного тока
Частные требования**

**СЧЕТЧИКИ ЭЛЕКТРИЧЕСКОЙ ЭНЕРГИИ С АНАЛОГОВЫМИ ВХОДАМИ,
ПОДКЛЮЧАЕМЫЕ К МАЛОМОЩНЫМ ДАТЧИКАМ, ИСПОЛЬЗУЕМЫМ
В КАЧЕСТВЕ ТРАНСФОРМАТОРОВ НАПРЯЖЕНИЯ И ТОКА**

**Electricity metering equipment (a.c.). Particular requirements.
Meters with analog inputs connected to the low-power sensor
(electronic transformers) of voltage and current**

Дата введения — 2016—12—01

1 Область применения

Настоящий стандарт распространяется на счетчики электрической энергии с аналоговыми входами, подключаемые к электронным трансформаторам напряжения и тока (далее — ЭлТА-счетчики), классов точности 0,2S и 0,5S для измерения активной энергии и классов точности 1 и 2 для измерения реактивной энергии в сетях переменного тока частотой 50 или 60 Гц и устанавливает требования к производству и испытаниям ЭлТА-счетчиков. Настоящий стандарт устанавливает дополнительные (отсутствующие в ГОСТ 31818.11) технические условия и требования к методам испытания на ЭлТА-счетчики, получающие сигналы измерительной информации от первичных датчиков тока (по ГОСТ Р МЭК 60044-8) и напряжения (по ГОСТ Р МЭК 60044-7), используемым без вторичных конвертеров.

Настоящий стандарт также распространяется на ЭлТА-счетчики, подключаемые к маломощным датчикам тока (по [1]) и маломощным датчикам напряжения (по [2]).

Если ЭлТА-счетчик имеет измерительный элемент для измерения энергии более чем одного вида (ЭлТА-счетчики на энергию разных видов) либо если в корпус ЭлТА-счетчика заключены другие функциональные элементы, такие как устройства релейной защиты и автоматики, показатели максимума, электронные регистраторы тарифов, переключатели по времени, приемники дистанционного управления, интерфейсы передачи данных и т. д., то тогда применяют соответствующие стандарты или нормативные документы на эти элементы.

Стандарт не распространяется на:

- а) переносные счетчики и счетчики, предназначенные для наружной установки;
- б) интерфейсы данных к счетному механизму счетчика;
- в) эталонные счетчики.

На ЭлТА-счетчики, устанавливаемые в стойке, механические требования настоящего стандарта не распространяются.

Требования к надежности установлены в международном стандарте МЭК 62059-11.

Требования к надежности и методика испытаний ЭлТА-счетчиков на надежность должны быть установлены в технических условиях на счетчики конкретного типа. Средняя наработка до отказа должна быть не менее межповерочного интервала.

2 Нормативные ссылки

В настоящем стандарте использованы нормативные ссылки на следующие стандарты:

ГОСТ 8.584—2004 Государственная система обеспечения единства измерений. Счетчики статические активной электрической энергии переменного тока. Методика поверки

ГОСТ 23624—2001 Трансформаторы тока измерительные лабораторные. Общие технические условия

ГОСТ 23625—2001 Трансформаторы напряжения измерительные лабораторные. Общие технические условия

ГОСТ 30012.1—2002 (МЭК 60051-1—97) Приборы аналоговые показывающие электроизмерительные прямого действия и вспомогательные части к ним. Часть 1. Определения и основные требования, общие для всех частей

ГОСТ 31818.11—2012 (МЭК 62052-11—2003) Аппаратура для измерения электрической энергии переменного тока. Общие требования. Испытания и условия испытаний. Часть 11. Счетчики электрической энергии

ГОСТ 31819.22—2012 (МЭК 62053-22—2003) Аппаратура для измерения электрической энергии переменного тока. Частные требования. Часть 22. Статические счетчики активной энергии классов точности 0,2S и 0,5S

ГОСТ 31819.23—2012 (МЭК 62053-23—2003) Аппаратура для измерения электрической энергии переменного тока. Частные требования. Часть 23. Статические счетчики реактивной энергии

ГОСТ Р 52555-2006 (МЭК 62059-11:2002) Аппаратура для измерения электрической энергии. Надежность. Часть 11. Общие положения

ГОСТ Р МЭК 60044-7—2010 Трансформаторы измерительные. Часть 7. Электронные трансформаторы напряжения

ГОСТ Р МЭК 60044-8—2010 Трансформаторы измерительные. Часть 8. Электронные трансформаторы тока

Примечание — При пользовании настоящим стандартом целесообразно проверить действие ссылочных стандартов в информационной системе общего пользования — на официальном сайте Федерального агентства по техническому регулированию и метрологии в сети Интернет или по ежегодному информационному указателю «Национальные стандарты», который опубликован по состоянию на 1 января текущего года, и по выпускам ежемесячного информационного указателя «Национальные стандарты» за текущий год. Если заменен ссылочный стандарт, на который дана недатированная ссылка, то рекомендуется использовать действующую версию этого стандарта с учетом всех внесенных в данную версию изменений. Если заменен ссылочный стандарт, на который дана датированная ссылка, то рекомендуется использовать версию этого стандарта с указанным выше годом утверждения (принятия). Если после утверждения настоящего стандарта в ссылочный стандарт, на который дана датированная ссылка, внесено изменение, затрагивающее положение, на которое дана ссылка, то это положение рекомендуется применять без учета данного изменения. Если ссылочный стандарт отменен без замены, то положение, в котором дана ссылка на него, рекомендуется применять в части, не затрагивающей эту ссылку.

3 Термины и определения

В настоящем стандарте применены термины по ГОСТ 31818.11, а также следующие термины с соответствующими определениями:

3.1 Общие определения

3.1.1 **ЭлТА-счетчик**: Счетчик электрической энергии с аналоговыми входами, подключаемый к маломощным датчикам (электронным трансформаторам) напряжения и тока.

3.1.2 **разрешение счетчика активной энергии (ΔW_p)**: Минимальное приращение измеренной активной энергии, регистрируемое ЭлТА-счетчиком.

3.1.3 **разрешение счетчика реактивной энергии (ΔW_Q)**: Минимальное приращение измеренной реактивной энергии, регистрируемое ЭлТА-счетчиком.

3.1.4 **источник (электрической энергии) фиктивной мощности**: Источник электрической энергии, состоящий из синхронизированных по частоте источников переменного тока и напряжения, позволяющий в цепях поверяемого и эталонного ЭлТА-счетчиков отдельно задавать значения силы тока, напряжения и угла сдвига фаз между ними.

3.1.5 **датчик тока**: Электрическое, оптическое или другое устройство, генерирующее сигнал напряжения, пропорциональный измеряемому току по величине и имеющий фиксированный фазовый сдвиг между измеряемым током и сигналом измерения тока.

Примечание — Первичный датчик тока по ГОСТ Р МЭК 60044-8, по [1].

3.1.6 **датчик напряжения**: Электрическое, оптическое или другое устройство, генерирующее сигнал напряжения, пропорциональный измеряемому напряжению и имеющий фиксированный фазовый сдвиг между измеряемым напряжением и сигналом измерения напряжения.

Примечание — Первичный датчик напряжения по ГОСТ Р МЭК 60044-7, по [2].

3.1.7 преобразователь фиктивной мощности (ПФМ): Устройство, преобразующее токи и напряжения, генерируемые источником фиктивной мощности, в сигналы измерения тока и напряжения, соответствующие поверяемому ЭлТА-счетчику.

Примечание — Применяется при поверке на установках для поверки ЭлТА-счетчиков по ГОСТ Р 31818.11.

3.1.8 канал тока преобразователя фиктивной мощности (канал тока ПФМ): Часть преобразователя фиктивной мощности, совершающая преобразование сигнала тока от источника фиктивной мощности в сигнал измерения тока, соответствующий поверяемому ЭлТА-счетчику.

3.1.9 канал напряжения преобразователя фиктивной мощности (канал напряжения ПФМ): Часть преобразователя фиктивной мощности, совершающая преобразование сигнала напряжения от источника фиктивной мощности в сигнал измерения напряжения, соответствующий поверяемому ЭлТА-счетчику.

3.1.10 номинальный первичный ток датчика тока ($I_{1ном}$): Базовое значение первичного тока, на котором базируются требования по точности датчика.

Примечание — Номинальный первичный ток по ГОСТ Р МЭК 60044-8, по [1].

3.1.11 максимальный первичный ток датчика тока (I_{1max}): Наибольшее значение первичного тока, при котором датчик удовлетворяет требованиям полной погрешности.

Примечание — Наибольший рабочий первичный ток по ГОСТ Р МЭК 60044-8, номинальный первичный ток, умноженный на номинальный коэффициент кратности по [1].

3.1.12 коэффициент датчика тока ($k_{дт}$): Отношение величины сигнала измерения тока, выдаваемого датчиком тока, к величине измеряемого тока.

$$k_{дт} = I_{ном} / U_{ном}.$$

Примечание — Для обеспечения корректной работы задается в настройках ЭлТА-счетчика.

3.1.13 минимальный коэффициент датчика тока ($k_{дтmin}$): Минимальное допустимое значение коэффициента датчика тока; нормируется производителем для датчиков одного типа.

3.1.14 максимальный коэффициент датчика тока ($k_{дтmax}$): Максимальное допустимое значение коэффициента датчика тока; нормируется производителем для датчиков одного типа.

3.1.15 минимальный коэффициент датчика тока для ЭлТА-счетчика ($k_{дтminс}$): Минимальное значение коэффициента датчика тока, при котором гарантируется работа ЭлТА-счетчика в заданном классе точности.

3.1.16 максимальный коэффициент датчика тока для ЭлТА-счетчика ($k_{дтmaxс}$): Максимальное значение коэффициента датчика тока, при котором гарантируется работа ЭлТА-счетчика в заданном классе точности.

3.1.17 номинальное первичное напряжение датчика напряжения ($U_{1ном}$): Базовое значение первичного напряжения, на котором базируются требования по точности датчика.

Примечание — Номинальное первичное напряжение по ГОСТ Р МЭК 60044-7, по [1].

3.1.18 коэффициент датчика напряжения ($k_{дн}$): Отношение величины сигнала измерения напряжения, выдаваемого датчиком напряжения, к величине измеряемого напряжения.

$$k_{дн} = I_{ном} / U_{ном}.$$

Примечание — Для обеспечения корректной работы задается в настройках ЭлТА-счетчика.

3.1.19 минимальный коэффициент датчика напряжения ($k_{днmin}$): Минимальное допустимое значение коэффициента датчика напряжения; нормируется производителем для датчиков одного типа.

3.1.20 максимальный коэффициент датчика напряжения ($k_{днmax}$): Максимальное допустимое значение коэффициента датчика напряжения; нормируется производителем для датчиков одного типа.

3.1.21 минимальный коэффициент датчика напряжения для ЭлТА-счетчика ($k_{днminс}$): Минимальное значение коэффициента датчика напряжения, при котором гарантируется работа ЭлТА-счетчика в заданном классе точности.

3.1.22 максимальный коэффициент датчика напряжения для ЭлТА-счетчика ($k_{ДНmaxC}$): Максимальное значение коэффициента датчика напряжения, при котором гарантируется работа ЭлТА-счетчика в заданном классе точности.

3.1.23 номинальный угол сдвига фаз датчика тока ($\varphi_{ДТн}$): Фиксированное значение угла сдвига фаз φ_1 и φ_2 между измеряемым током и сигналом измерения тока на выходе датчика, соответственно, и нормированное в документации на датчик.

$$\varphi_{ДТн} = \varphi_1 - \varphi_2.$$

3.1.24 номинальный угол сдвига фаз датчика напряжения ($\varphi_{ДНн}$): Фиксированное значение угла сдвига фаз φ_1 и φ_2 между измеряемым током и сигналом тока на выходе датчика, соответственно, и нормированное в документации на датчик.

$$\varphi_{ДНн} = \varphi_1 - \varphi_2.$$

3.1.25 временная задержка датчика тока ($t_{ДТ}$): Запаздывание выходящего сигнала измерения тока относительно измеряемого тока.

Примечание — Допускается применять вместо угла фазового сдвига датчика тока в случаях, когда задержка связана со временем цифровой обработки в датчике.

3.1.26 временная задержка датчика напряжения ($t_{ДН}$): Запаздывание выходящего сигнала измерения напряжения относительно измеряемого напряжения.

Примечание — Допускается применять вместо угла фазового сдвига датчика напряжения в случаях, когда задержка связана со временем цифровой обработки в датчике.

3.1.27 расчетная энергия (W_3): Эталонное значение энергии, соответствующее сигналам измерения тока и напряжения, подаваемым с калибратора, при соответствующих коэффициентах преобразования датчиков тока и напряжения. При поверке от калибратора используется в качестве показаний эталонного ЭлТА-счетчика.

3.1.28 коэффициент преобразователя фиктивной мощности по току ($k_{ПФМТ}$): Отношение величины сигнала измерения тока, выдаваемого преобразователем фиктивной мощности, к величине тока, проходящего через канал тока ПФМ.

3.1.29 коэффициент преобразователя фиктивной мощности по напряжению ($k_{ПФМН}$): Отношение величины сигнала измерения напряжения, выдаваемого преобразователем фиктивной мощности, к величине напряжения, поданного на канал напряжения ПФМ.

3.1.30 угол фазового сдвига преобразователя фиктивной мощности по току ($\varphi_{ПФМТ}$): Изменение фазы сигнала измерения тока, выдаваемого преобразователем фиктивной мощности, относительно фазы тока, проходящего через канал тока ПФМ.

3.1.31 угол фазового сдвига преобразователя фиктивной мощности по напряжению ($\varphi_{ПФМН}$): Изменение фазы сигнала измерения напряжения, выдаваемого преобразователем фиктивной мощности, относительно фазы напряжения, поданного на канал напряжения ПФМ.

3.1.32 входной импеданс ЭлТА-счетчика по каналу тока ($Z_{счТ}$): Диапазон, в котором может находиться значение комплексного импеданса входов канала тока. Декларируется производителем ЭлТА-счетчика.

3.1.33 входной импеданс ЭлТА-счетчика по каналу напряжения ($Z_{счУ}$): Диапазон, в котором может находиться значение комплексного импеданса входов канала напряжения. Декларируется производителем ЭлТА-счетчика.

3.1.34 диапазон допустимой нагрузки датчика тока ($Z_{нТ}$): Диапазон значений комплексного импеданса, подключаемого к датчику тока, при котором гарантируется работа датчика тока в классе точности. Декларируется производителем датчика.

3.1.35 диапазон допустимой нагрузки датчика напряжения ($Z_{нУ}$): Диапазон значений комплексного импеданса, подключаемого к датчику тока, при котором гарантируется работа датчика напряжения в классе точности. Декларируется производителем датчика.

3.1.36 постоянная ЭлТА-счетчика: Значение, выражающее соотношение между энергией, учитываемой ЭлТА-счетчиком, и числом импульсов на испытательном стенде. Декларируется производителем ЭлТА-счетчика.

3.2 Определения, относящиеся к функциональным элементам ЭлТА-счетчика

3.2.1 измерительная цепь ЭлТА-счетчика: Внутренние цепи ЭлТА-счетчика, гальванически связанные с входами сигналов от датчиков тока и напряжения.

3.2.2 сигнал измерения тока: Сигнал напряжения с выхода датчика тока, который подается на вход ЭлТА-счетчика, несущий информацию о величине и фазе измеренного тока.

3.2.3 сигнал измерения напряжения: Сигнал напряжения с выхода датчика напряжения, который подается на вход ЭлТА-счетчика, несущий информацию о величине и фазе измеренного напряжения.

3.3 Определения, относящиеся к механическим параметрам ЭлТА-счетчика

По ГОСТ 31818.11.

3.4 Определения, относящиеся к изоляции ЭлТА-счетчика

По ГОСТ 31818.11.

3.5 Определения параметров, характеризующих ЭлТА-счетчик

3.5.1 стартовый сигнал измерения тока (чувствительность) ($U_{\text{ст}}$): Наименьшее значение сигнала измерения тока, при котором начинается непрерывная регистрация показаний.

3.5.2 номинальный сигнал измерения напряжения ($U_{\text{ном}}$): Значение сигнала измерения напряжения, при котором ЭлТА-счетчик удовлетворяет требованиям точности, установленным в настоящем стандарте, являющееся исходным для установления требований к ЭлТА-счетчику.

3.5.3 номинальный сигнал измерения тока ($U_{\text{ном}}$): Значение сигнала измерения тока, при котором ЭлТА-счетчик удовлетворяет требованиям точности, установленным в настоящем стандарте, являющееся исходным для установления требований к ЭлТА-счетчику.

3.5.4 максимальный сигнал измерения напряжения ($U_{\text{макс}}$): Наибольшее значение сигнала измерения напряжения, при котором ЭлТА-счетчик удовлетворяет требованиям точности, установленным в настоящем стандарте.

3.5.5 максимальный сигнал измерения тока ($U_{\text{макс}}$): Наибольшее значение сигнала измерения тока, при котором ЭлТА-счетчик удовлетворяет требованиям точности, установленным в настоящем стандарте.

3.5.6 кратность сигнала напряжения (k_U): Отношение максимального сигнала измерения напряжения к номинальному сигналу измерения напряжения.

3.5.7 кратность сигнала тока (k_I): Отношение максимального сигнала измерения тока к номинальному сигналу измерения тока.

3.5.8 минимальный сигнал измерения напряжения ($U_{\text{мин}}$): Наименьшее значение сигнала измерения напряжения, при котором ЭлТА-счетчик удовлетворяет требованиям точности, установленным в настоящем стандарте.

3.5.9 минимальный сигнал измерения тока ($U_{\text{мин}}$): Наименьшее значение сигнала измерения тока, при котором ЭлТА-счетчик удовлетворяет требованиям точности, установленным в настоящем стандарте.

3.5.10 класс точности: Число, равное пределу основной допускаемой погрешности, выраженное в форме относительной погрешности в процентах, для всех значений сигнала тока от $0,05 U_{\text{ном}}$ до $U_{\text{макс}}$ при коэффициенте мощности, равном 1 (в том числе в случае многофазных ЭлТА-счетчиков — при симметричных нагрузках), при испытании ЭлТА-счетчика в нормальных условиях (с учетом допускаемых отклонений от номинальных значений), установленных в стандартах, определяющих частные требования.

3.5.11 коэффициент самохода ($k_{\text{сх}}$): специальный коэффициент, применяемый при проверке отсутствия самохода на ЭлТА-счетчике без импульсного выхода.

3.6 Определения влияющих величин

По ГОСТ 31818.11.

3.7 Определения, относящиеся к испытаниям

По ГОСТ 31818.11.

3.8 Стандартные значения электрических величин

По ГОСТ 31818.11.

3.9 Стандартные значения сигнала напряжения

Примечание — Номинальные значения сигнала напряжения определяются по согласованию с заказчиком.

Рекомендованы следующие стандартные значения сигнала напряжения:

22,5 мВ – 200 мВ – 333 мВ – 1 В.

При измерении напряжения фаза-земля соответствующие значения могут быть разделены на $\sqrt{3}$:

$22,5/\sqrt{3}$ мВ – $200/\sqrt{3}$ мВ – $333/\sqrt{3}$ мВ – $1/\sqrt{3}$ В.

3.10 Стандартные значения сигнала тока

Примечание — Номинальное значение и коэффициент кратности сигнала тока определяются по согласованию с заказчиком.

Рекомендованы следующие стандартные значения сигнала тока:

22,5 мВ – 150 мВ – 200 мВ – 225 мВ – 333,3 мВ – 4 В.

Стандартные значения кратности сигнала тока должны выбираться из ряда:

1,2 – 5 – 10 – 20 – 50 – 100.

4 Механические требования и испытания

4.1 Общие требования

По ГОСТ 31818.11.

4.2 Корпус

По ГОСТ 31818.11 (кроме 5.2.1.2).

Дополнительно к требованиям по ГОСТ 31818.11 ЭлТА-счетчики должны удовлетворять следующим требованиям.

4.2.1 Конструкция ЭлТА-счетчиков должна предусматривать опломбирование, предотвращающее доступ к внутренним частям ЭлТА-счетчиков или разрыв цепи подключения датчиков тока и напряжения.

4.2.2 Механические испытания ЭлТА-счетчика, входящего в состав комплектного устройства с общей защитной оболочкой, проводятся на ЭлТА-счетчике, установленном в оболочку.

4.3 Дисплей (экран)

ЭлТА-счетчики должны иметь дисплей для вывода данных, измеряемых ЭлТА-счетчиком. Дисплей может быть встроенным в ЭлТА-счетчик либо отдельно подключаемым прибором (дисплей может находиться на панели управления ЭлТА-счетчиком). Если ЭлТА-счетчик не имеет встроенного или отдельно подключаемого дисплея (панели управления с дисплеем), должно быть соответствующее ПО, устанавливаемое на персональный компьютер, во вкладках которого предусмотрено выведение всех измеряемых параметров на экран компьютера.

4.4 Подключение датчиков тока и напряжения, защитного заземления

4.4.1 Разъемы для подключения датчиков тока и напряжения должны быть выполнены по согласованию с разработчиком датчиков тока и напряжения.

4.4.2 Зажим защитного заземления, если он установлен, должен соответствовать следующим требованиям:

- иметь электрическое соединение с доступными для прикосновения металлическими частями;
- быть частью корпуса по возможности;
- иметь четко обозначенный символ защитного заземления;
- после установки ослабление присоединения зажима защитного заземления без применения инструмента не должно быть возможно.

4.5 Воздушный зазор и длина пути утечки

По ГОСТ 31818.11.

Примечание — Измерительные цепи ЭлТА-счетчика не содержат напряжения выше 40 В и должны заземляться при испытаниях. Испытание изоляции производится для изоляции цепей питания и иных цепей с напряжением свыше 40 В.

4.6 ЭлТА-счетчик класса защиты II в корпусе из изоляционного материала

По ГОСТ 31818.11.

4.7 Устойчивость к нагреву и огню

По ГОСТ 31818.11, п. 5.8.

4.8 Защита от проникновения пыли и воды

По ГОСТ 31818.11, п. 5.9.

4.9 Отображение измеряемых величин

По ГОСТ 31818.11, п. 5.10.

4.10 Выходное устройство

По ГОСТ 31818.11.

4.11 Маркировка ЭлТА-счетчика

На ЭлТА-счетчике должны быть указаны следующие параметры:

- диапазон номинальных сигналов измерения тока;
- диапазон номинальных сигналов измерения напряжения;
- входной импеданс ЭлТА-счетчика по каналу тока;
- входной импеданс ЭлТА-счетчика по каналу напряжения.

Следующие параметры нужно указывать на ЭлТА-счетчике, если они неизменны. Если они являются настраиваемыми, то они не нуждаются в маркировке (при этом они должны выводиться на экран):

- число фаз и проводов цепи;
- номинальная частота;
- постоянная ЭлТА-счетчика;
- условное обозначение измеряемой энергии ($kW \cdot h$; $kvar \cdot h$; $kV \cdot A \cdot h$; $MW \cdot h$; $Mvar \cdot h$; $MV \cdot A \cdot h$);
- дискретность измерений активной и реактивной энергии (ΔW_p и ΔW_Q).

4.12 Разъемы подключения

Подключение датчиков должно осуществляться через разъем или несколько разъемов, исключающих возможность неправильного подключения.

4.13 Климатические условия

По ГОСТ 31818.11.

5 Электрические требования**5.1 Влияние напряжения питания**

По ГОСТ 31818.11.

5.2 Нагрев

По ГОСТ 31818.11, кроме условия на измеряемый ток и напряжение. Дополнительно к требованиям по ГОСТ 31818.11 должны быть выполнены следующие требования:

- сигнал измерения максимального тока — $U_{\text{макс}}$;
- сигнал измерения максимального напряжения — $U_{U\text{макс}}$.

Если ЭлТА-счетчик входит в состав КРУ, то перегрев $25\text{ }^\circ\text{C}$ контролируют на поверхности корпуса КРУ.

5.3 Влияние самонагрева

По ГОСТ 31818.11, кроме условия на измеряемый ток и напряжение. Дополнительно к требованиям по ГОСТ 31818.11 должны быть выполнены следующие требования:

- сигнал измерения максимального тока — $U_{I_{\max}}$;
- сигнал измерения максимального напряжения — $U_{U_{\max}}$.

Если ЭлТА-счетчик входит в состав КРУ, то другие компоненты должны включаться вместе со ЭлТА-счетчиком и работать в номинальном режиме, при напряжении питания, увеличенном на 10 % от номинального.

5.4 Изоляция

По ГОСТ 31818.11.

Примечание — Измерительные цепи ЭлТА-счетчика не содержат напряжения выше 40 В и должны заземляться при испытаниях. Испытание изоляции производят для изоляции цепей питания и иных цепей с напряжением свыше 40 В.

5.5 Устойчивость к короткому замыканию на землю (только для ЭлТА-счетчиков, используемых в электрических сетях, снабженных реакторами для заземления нейтрали)

Требования ГОСТ 31818.11 не применимы.

Примечание — См. 7.3.3.

5.6 Электромагнитная совместимость

По ГОСТ 31818.11.

Дополнительно к требованиям по ГОСТ 31818.11 ЭлТА-счетчики должны удовлетворять следующим требованиям.

5.6.1 Электромагнитная совместимость ЭлТА-счетчика, входящего в состав КРУ с общей защитной оболочкой, проверяется на ЭлТА-счетчике, установленном в оболочку.

5.7 Потребляемая мощность

По ГОСТ 31819.22.

5.8 Влияние кратковременных перегрузок током

По ГОСТ 31819.22, кроме условия на измеряемый ток и напряжение. Дополнительно к требованиям по ГОСТ 31819.22 должны быть выполнены следующие требования:

- сигнал измерения тока — $U_{I_{\max}}$;
- сигнал измерения напряжения — $U_{U_{\max}}$.

6 Требования к типовым испытаниям

6.1 Условия испытаний

Все испытания выполняют по ГОСТ 31818.11 в нормальных условиях, если нет иных указаний.

Дополнительно к требованиям к условиям проведения испытаний по ГОСТ 31818.11 должны выполняться следующие условия.

Проверку точности проводят при соблюдении следующих условий:

а) ЭлТА-счетчик должен быть испытан с полностью собранным корпусом. ЭлТА-счетчик, входящий в состав КРУ, должен быть установлен в его корпус. Все части, требующие заземления, должны быть заземлены;

б) до проведения любых испытаний цепи должны быть под напряжением в течение времени, достаточного для достижения тепловой стабильности;

в) дополнительно для многофазных ЭлТА-счетчиков:

- порядок следования фаз должен соответствовать порядку, указанному на схеме подключений ЭлТА-счетчика,

- напряжения и токи должны быть практически симметричными в соответствии с требованиями таблицы 1;

г) нормальные условия указаны в таблице 2;

д) требования к испытательному оборудованию должны соответствовать [3].

Таблица 1 — Требования к симметрии сигналов измерения токов и напряжений

Сигнал измерения напряжения и тока многофазных ЭлТА-счетчиков	Допускаемые отклонения для ЭлТА-счетчиков ватт-часов классов точности 0,2S и 0,5S	Допускаемые отклонения для ЭлТА-счетчиков вар- часов классов точности 1 и 2
Сигналы измерения напряжения между фазой и нейтралью, а также между любыми двумя фазами не должны отличаться от соответствующего среднего значения на величину	$\pm 1\%$	
Сигналы измерения тока не должны отличаться от среднего значения более чем на	$\pm 1\%$	$\pm 2\%$
Значения сдвига фаз для каждого из этих сигналов измерения токов от соответствующих напряжений между фазой и нейтралью независимо от фазового угла не должны отличаться друг от друга более чем на	2°	

Примечание — При испытании многофазного ЭлТА-счетчика вар-часов могут возникать погрешности, если асимметрия тока и напряжения по-разному влияет на результаты используемого метода испытания и испытываемый ЭлТА-счетчик. В этих случаях следует тщательно установить нормальное напряжение, чтобы обеспечить высокую степень симметрии.

Таблица 2 — Нормальные условия

Влияющая величина	Нормальное значение	Допускаемое отклонение для ЭлТА-счетчиков ватт-часов классов точности 0,2S и 0,5S		Допускаемое отклонение для ЭлТА-счетчиков вар-часов классов точности 1 и 2
Температура окружающего воздуха	Нормальная температура или, если она не установлена, 23 °C ¹⁾	± 2 °C		
Сигнал измерения напряжения	Номинальное значение сигнала напряжения	± 1,0 %		
Частота	Номинальная частота	± 0,3 %	± 0,5 %	
Порядок следования фаз	L1 – L2 – L3	–		
Несимметрия напряжения	Все фазы подключены	–		
Форма кривой	Синусоидальные напряжения и токи	Коэффициент искажения менее 2 %		
Постоянная магнитная индукция внешнего происхождения	0	–		
Магнитная индукция внешнего происхождения при номинальной частоте	0	Значение индукции, которое создает изменение погрешности не более		
		0,1 %	± 0,3 %	
		но которое в любом случае должно быть не более 0,05 мТл ²⁾		
Радиочастотные электромагнитные поля, от 30 кГц до 2 ГГц	0	Менее 1 В/м		
Функционирование вспомогательных частей	Отсутствие функционирования вспомогательных частей	–		
Кондуктивные помехи, наводимые радиочастотными полями от 150 кГц до 80 МГц	0	Менее 1 В		
<p>Примечание</p> <p>¹⁾ Если испытания проводят при температуре, отличающейся от нормальной температуры с учетом допускаемых отклонений, то результаты должны быть скорректированы введением соответствующего температурного коэффициента ЭлТА-счетчика.</p> <p>²⁾ Испытание состоит:</p> <p>а) для однофазного ЭлТА-счетчика — из определения погрешностей сначала ЭлТА-счетчика, нормально присоединенного к сети, а затем при изменении на обратное присоединение цепей тока и напряжения. Половина разности между двумя значениями погрешности представляет собой значение изменения погрешности. Так как фаза внешнего поля неизвестна, испытание следует проводить при сигнале измерения тока $0,05U_{\text{НОМ}}$ и коэффициенте мощности, равном 1, а также при сигнале измерения тока $0,1U_{\text{НОМ}}$ и коэффициенте мощности, равном 0,5;</p> <p>б) для трехфазного ЭлТА-счетчика — из проведения трех измерений при сигнале измерения тока $0,05U_{\text{НОМ}}$ и коэффициенте мощности, равном 1, после каждого из которых присоединения к цепям тока и напряжения переключают, создавая сдвиг фаз на 120°, но без изменения порядка следования фаз. Наибольшую разность между значениями каждой из погрешностей, определенных таким образом, и их средним значением принимают за значение изменения погрешности.</p>				

6.2 Методы определения погрешностей ЭлТА-счетчика

Допускаются три схемы сличения эталонного и поверяемого ЭлТА-счетчиков:

- с применением калибратора фиктивной мощности;
- с применением источника фиктивной мощности, преобразователя фиктивной мощности (ПФМ) и эталонного ЭлТА-счетчика с входами «U» и «I»;
- с применением источника фиктивной мощности, ПФМ и эталонного ЭлТА-счетчика с входами «U_U» и «U_I».

Поверка ЭлТА-счетчиков допустима как по трехфазной, так и по однофазной схеме.

Ко всем схемам поверки предъявляются требования по точности, соответствующие ГОСТ 8.584 (таблица 3).

Таблица 3 — Пределы допускаемых основных погрешностей эталонных СИ

Тип	Класс точности	cos φ	Значение сигнала измерения тока, % от номинала	Пределы допускаемой основной относительной погрешности поверяемого ЭлТА-счетчика, %	Пределы допускаемой основной погрешности расчетной мощности (или эталонного ЭлТА-счетчика), %
ЭлТА-счетчик ватт-часов	0,2 S	1	1 – 5	± 0,4	± 0,1
			$5 - 100 \cdot k_f$	± 0,2	± 0,05
		0,5	2 – 10	± 0,5	± 0,15
			$10 - 100 \cdot k_f$	± 0,3	± 0,08
	0,5 S	1	1 – 5	± 1,0	± 0,2
			$5 - 100 \cdot k_f$	± 0,5	± 0,1
		0,5	2 – 10	± 1,0	± 0,2
			$10 - 100 \cdot k_f$	± 0,6	± 0,15
ЭлТА-счетчик вар-часов	1	1	2 – 5	± 1,5	± 0,3
			$5 - 100 \cdot k_f$	± 1,0	± 0,2
		0,5	5 – 10	± 1,5	± 0,4
			$10 - 100 \cdot k_f$	± 1,0	± 0,3
	2	1	2 – 5	± 2,5	± 0,6
			$5 - 100 \cdot k_f$	± 2,0	± 0,45
		0,5	5 – 10	± 2,5	± 0,6
			$10 - 100 \cdot k_f$	± 2,0	± 0,45
	0,25		± 2,5	± 0,6	

6.2.1 Метод сличения с калибратором фиктивной мощности

Выходные сигналы калибратора представлены двумя напряжениями в диапазонах, соответствующих стандартным сигналам напряжения и тока. Эталонный ЭлТА-счетчик оснащен входами «U_U» и «U_I». В данном случае ЭлТА-счетчик может входить в состав калибратора. Схемы поверки ЭлТА-счетчиков по однофазной и трехфазной схемам отражены в приложении А на рисунках А.1 и А.4 соответственно.

6.2.2 Метод сличения с применением источника фиктивной мощности, преобразователя фиктивной мощности и эталонного ЭлТА-счетчика с входами «U» и «I»

Выходные сигналы источника фиктивной мощности представлены сигналами тока и напряжения в диапазонах, соответствующих стандартным. Эталонный ЭлТА-счетчик оснащен входами «U» и «I».

Схемы поверки ЭлТА-счетчиков по однофазной и трехфазной схемам отражены в приложении А на рисунках А.2 и А.5 соответственно.

6.2.3 Метод сличения с применением источника фиктивной мощности, преобразователя фиктивной мощности и эталонного ЭлТА-счетчика с входами « U_U » и « U_I »

Выходные сигналы источника фиктивной мощности представлены сигналами тока и напряжения в диапазонах, соответствующих стандартным. Эталонный ЭлТА-счетчик оснащен входами « U_U » и « U_I ». Схемы поверки ЭлТА-счетчиков по однофазной и трехфазной схемам отражены в приложении А на рисунках А.3 и А.6 соответственно.

Каналы преобразователя фиктивной мощности пропорционально передают величину тока и напряжения в соответствии с формулами (1) и (2).

$$U_I = I_{\text{исп}} / k_{\text{ПФМТ}}, \quad (1)$$

где U_I — сигнал измерения тока;

$I_{\text{исп}}$ — испытательный ток;

$k_{\text{ПФМТ}}$ — коэффициент преобразователя фиктивной мощности по току;

$$U_U = U_{\text{исп}} / k_{\text{ПФМН}}, \quad (2)$$

где U_U — сигнал измерения напряжения;

$U_{\text{исп}}$ — испытательное напряжение;

$k_{\text{ПФМН}}$ — коэффициент преобразователя фиктивной мощности по напряжению

В общем случае коэффициенты преобразователя фиктивной мощности и фазовые сдвиги могут быть варьируемыми.

Примечание — Изменение коэффициентов преобразования ПФМ позволяет провести поверку ЭлТА-счетчика с помощью оборудования, обладающего более узким динамическим диапазоном.

При испытании точности ЭлТА-счетчика, применяющегося с датчиками определенного типа, величина фазового сдвига тока и напряжения преобразователя фиктивной мощности должна совпадать с фазовым сдвигом первичных преобразователей тока и напряжения.

Преобразователь фиктивной мощности должен соответствовать требованиям по точности для эталонного оборудования (таблицы 4 и 5).

Примечание — Поскольку преобразователь фиктивной мощности может вносить дополнительную погрешность при преобразовании сигналов, имитирующих сигналы от трансформаторов тока и напряжения, то требования к точности каналов ПФМ заимствованы от эталонного оборудования, применяемого при поверке трансформаторов тока и напряжения, а именно от трансформаторов тока и напряжения, превосходящих их на два класса точности (ГОСТ 23624, ГОСТ 23625).

Таблица 4 — Метрологические характеристики канала тока преобразователя фиктивной мощности

Класс точности поверяемого ЭлТА-счетчика	Выходное напряжение сигнала тока, % номинального значения	Предел допускаемой погрешности канала тока преобразователя фиктивной мощности		
		Амплитудной, %	Угловой	
0,2S	1	± 0,2	± 10'	± 0,3 срад
	5	± 0,1	± 5'	± 0,15 срад
	20 – 100 k_f	± 0,05	± 3'	± 0,09 срад
0,5S	1	± 0,4	± 20'	± 0,6 срад
	5	± 0,2	± 10'	± 0,3 срад
	20 – 100 k_f	± 0,1	± 5'	± 0,15 срад

Таблица 5 — Метрологические характеристики канала напряжения преобразователя фиктивной мощности

Класс точности поверяемого счетчика	Выходное напряжение сигнала напряжения	Предел допускаемой погрешности канала напряжения преобразователя фиктивной мощности		
		Амплитудной, %	Угловой	
0,2S	$0,8 \cdot U_{U_{ном}} - 1,2 \cdot U_{U_{max}}$	$\pm 0,05$	$\pm 3'$	$\pm 0,09$ срад
0,5S		$\pm 0,1$	$\pm 5'$	$\pm 0,15$ срад

Требования к точности эталонного ЭлТА-счетчика в соответствии с требованиями к погрешности расчетной мощности по таблице 3.

7 Дополнительные требования

По ГОСТ 31818.11.

Дополнительно к требованиям по ГОСТ 31818.11 ЭлТА-счетчики должны удовлетворять следующим требованиям:

7.1 Требования к импульсному выходному устройству

По ГОСТ 31819.22.

7.2 Требования к постоянной ЭлТА-счетчика

Связь между количеством импульсов, формируемых на испытательном выходе, и показанием на дисплее, должна соответствовать настройкам ЭлТА-счетчика, и быть доступна для визуальной проверки через меню.

7.3 Требования к входам для подключения датчиков тока и напряжения

7.3.1 Для корректной работы ЭлТА-счетчика его настройки в части углов фазового сдвига используемых датчиков должны совпадать с соответствующими фазовыми углами датчиков тока и напряжения. Коэффициенты датчиков тока ($k_{ДТ}$) и напряжения ($k_{ДН}$) должны также быть заданы в ЭлТА-счетчике. Коэффициенты датчиков тока и напряжения должны лежать в диапазоне допустимых значений коэффициентов датчика тока и напряжения в соответствии с (3) и (4):

$$k_{ДТminC} \leq k_{ДТmin} \leq k_{ДТ} \leq k_{ДТmax} \leq k_{ДТmaxC}, \quad (3)$$

где $k_{ДТminC}$ — минимальный коэффициент датчика тока для ЭлТА-счетчика;
 $k_{ДТmin}$ — минимальный коэффициент датчика тока;
 $k_{ДТ}$ — коэффициент датчика тока;
 $k_{ДТmax}$ — максимальный коэффициент датчика тока;
 $k_{ДТmaxC}$ — максимальный коэффициент датчика тока для ЭлТА-счетчика.

$$k_{ДНminC} \leq k_{ДНmin} \leq k_{ДН} \leq k_{ДНmax} \leq k_{ДНmaxC}, \quad (4)$$

где $k_{ДНminC}$ — минимальный коэффициент датчика напряжения для ЭлТА-счетчика;
 $k_{ДНmin}$ — минимальный коэффициент датчика напряжения;
 $k_{ДН}$ — коэффициент датчика напряжения;
 $k_{ДНmax}$ — максимальный коэффициент датчика напряжения;
 $k_{ДНmaxC}$ — максимальный коэффициент датчика напряжения для ЭлТА-счетчика.

7.3.2 Для работы ЭлТА-счетчика в установленном классе точности в требуемом по условиям эксплуатации диапазоне первичных параметров сети необходимо, чтобы выходной диапазон датчиков тока и напряжения лежал в установленном диапазоне измерений ЭлТА-счетчика, что задается условиями:

$$I_{1ном} \cdot k_{ДТmin} \geq U_{1ном}, \quad (5)$$

где $I_{1ном}$ — номинальный первичный ток датчика тока;
 $k_{ДТmin}$ — минимальный коэффициент датчика тока;
 $U_{1ном}$ — номинальный сигнал измерения тока.

$$I_{1\max} \cdot k_{\text{ДТmax}} \leq U_{\text{Imax}} = U_{\text{Iном}} \cdot k_I, \quad (6)$$

где $I_{1\max}$ — максимальный первичный ток датчика тока;

$k_{\text{ДТmax}}$ — максимальный коэффициент датчика тока;

U_{Imax} — максимальный сигнал измерения тока;

k_I — кратность сигнала тока.

$$U_{\text{Iном}} \cdot k_{\text{ДНmin}} \geq U_{\text{Uном}}, \quad (7)$$

где $U_{\text{Iном}}$ — номинальное первичное напряжение датчика напряжения;

$k_{\text{ДНmin}}$ — минимальный коэффициент датчика напряжения;

$U_{\text{Uном}}$ — номинальный сигнал измерения напряжения.

$$U_{\text{Iном}} \cdot k_{\text{ДНmax}} \leq U_{\text{Umax}}, \quad (8)$$

где $k_{\text{ДНmax}}$ — максимальный коэффициент датчика напряжения;

U_{Umax} — максимальный сигнал измерения напряжения.

7.3.3 Для ЭлТА-счетчиков, работающих от датчиков фазного напряжения, используемых в электрических сетях с незаземленной нейтралью или снабженных реакторами для заземления нейтрали, должны быть выполнены требования, обеспечивающие работоспособность при коротком замыкании на землю:

$$\sqrt{3} \cdot U_1 \cdot k_{\text{ДНmax}} \leq U_{\text{Umax}} = U_{\text{Uном}} \cdot k_U, \quad (9)$$

где U_1 — первичное напряжение датчика напряжения;

$k_{\text{ДНmax}}$ — максимальный коэффициент датчика напряжения;

U_{Umax} — максимальный сигнал измерения напряжения;

$U_{\text{Uном}}$ — номинальный сигнал измерения напряжения;

k_U — кратность сигнала напряжения.

Примечание — Используется $\sqrt{3}$, а не $1,9 = 1,1 \cdot \sqrt{3}$, поскольку дополнительное требование на 10 % увеличения напряжения U_{Umax} указано в таблице 8 отдельно.

7.3.4 ЭлТА-счетчики могут применяться с датчиками классов точности не хуже указанных в таблице 6.

Т а б л и ц а 6 — Классы точности датчиков тока и напряжения, соответствующие точности ЭлТА-счетчиков

Класс точности счетчика		Класс точности датчиков	
		Тока	Напряжения
Ватт-часов	0,5S	0,5S	0,5
	0,2S	0,2S	0,2
Вар-часов	1	1	1
	2	2	2

7.3.5 Входной импеданс ЭлТА-счетчика по каналу тока должен лежать в допустимом диапазоне нагрузок датчика тока. Входной импеданс ЭлТА-счетчика по каналу напряжения должен лежать в допустимом диапазоне нагрузок датчика напряжения.

8 Требования к точности и испытаниям на точность

Требования к точности соответствуют ГОСТ 31819.22 и ГОСТ 31819.23, с расширением динамического диапазона в области верхней границы. При емкостном опережении требования к точности ЭлТА-счетчика соответствуют требованиям при индуктивном запаздывании, т. е. ужесточены по сравнению с ГОСТ 31819.22. Также ужесточены требования на дополнительную погрешность, вызванную изменением напряжения.

8.1 Требования к точности

8.1.1 Требования к точности при нормальных условиях эксплуатации

В нормальных условиях пределы основных допускаемых погрешностей ЭлТА-счетчика, выраженные в процентах, не должны превышать пределов для соответствующего класса точности, установленных в таблице 7.

Если ЭлТА-счетчик предназначен для измерения энергии в двух направлениях, значения, установленные в таблице 7, действительны для каждого направления.

Пределы допускаемой основной погрешности из таблицы 7 для многофазных ЭлТА-счетчиков проверяют как при симметричных сигналах напряжения и тока, так и в однофазном режиме, когда сигналы напряжения симметричны, а сигнал тока подается на одну фазу, при этом входы сигнала тока двух других фаз закорочены на землю.

Проверку точности многофазного ЭлТА-счетчика в однофазном режиме проверяют по очереди для каждой фазы.

Примечание — По отношению к требованиям ГОСТ 31819.22 и ГОСТ 31819.23 требования к точности измерений многофазных ЭлТА-счетчиков в однофазном режиме работы ужесточены.

Т а б л и ц а 7 — Пределы допускаемой основной погрешности

Значение напряжения сигнала измерения тока	Коэффициент $\cos \varphi$ (для ЭлТА-счетчиков ватт-часов) или $\sin \varphi$ (для ЭлТА-счетчиков вар-часов)	Пределы допускаемой основной погрешности, %			
		Для ЭлТА-счетчиков ватт-часов класса точности		Для ЭлТА-счетчиков вар-часов класса точности	
		0,2S	0,5S	1	2
$0,01U_{\text{НОМ}} < U_I < 0,05U_{\text{НОМ}}$	1,00	$\pm 0,4$	$\pm 1,0$	$\pm 1,5$	$\pm 2,5$
$0,05U_{\text{НОМ}} \leq U_I \leq U_{I\text{max}}$		$\pm 0,2$	$\pm 0,5$	$\pm 1,0$	$\pm 2,0$
$0,02U_{\text{НОМ}} < U_I < 0,10U_{\text{НОМ}}$	0,50	$\pm 0,5$	$\pm 1,0$	$\pm 1,5$	$\pm 2,5$
$0,10U_{\text{НОМ}} \leq U_I \leq U_{I\text{max}}$		$\pm 0,3$	$\pm 0,6$	$\pm 1,0$	$\pm 2,0$
$0,10U_{\text{НОМ}} \leq U_I \leq U_{I\text{max}}$ (по требованию потребителя)	0,25	$\pm 0,5$	$\pm 1,0$	$\pm 1,5$	$\pm 2,5$

8.1.2 Требования к выбору времени измерений Δt

Время измерений Δt должно быть выбрано таким образом, чтобы позволяло корректно определить погрешность поверяемого счетчика. Рекомендованы следующие формулы для выбора времени измерения.

Формула для расчета времени измерения активной энергии:

$$\Delta t_{W_p} \geq \Delta W_p \cdot 1000 \cdot \frac{k_{\text{дн}} \cdot k_{\text{дт}}}{U_U \cdot U_I} \cdot \frac{1}{\cos \varphi},$$

где ΔW_p — разрешение счетчика активной энергии;

$k_{\text{дн}}, k_{\text{дт}}$ — коэффициенты трансформации датчиков напряжения и тока;

U_U, U_I — сигналы измерения напряжения и тока;

φ — угол нагрузки.

Примечание — Пример расчета:

Параметры счетчика: $\Delta W_p = 0,01 \text{ ВТ} \cdot \text{ч}$, $k_{\text{дн}} = 26 \frac{\text{МВ}}{\text{кВ}}$, $k_{\text{дт}} = 1,3 \frac{\text{В}}{\text{кА}}$, $U_U = 90 \text{ МВ}$, $U_I = 130 \text{ МВ}$.

Для определения времени следует рассматривать худший случай работы сети — минимальное напряжение ($0,8 \cdot U_{\text{НОМ}}$), ток ($0,01 \cdot U_{\text{НОМ}}$) и коэффициент нагрузки ($\cos \varphi = 0,25$).

В данном случае минимальное время измерений должно быть равным:

$$\Delta t_{W_p} \geq 0,01(\text{ВТ} \cdot \text{ч}) \cdot 1000 \cdot \frac{26(\frac{\text{МВ}}{\text{кВ}}) \cdot 1,3(\frac{\text{В}}{\text{кА}})}{0,8 \cdot 90(\text{МВ}) \cdot 0,01 \cdot 130(\text{МВ})} \cdot \frac{1}{0,25}$$

$$\Delta t_{W_p} \geq 52(\text{сек}).$$

Формула для расчета времени измерения реактивной энергии:

$$\Delta t_{W_Q} \geq \Delta W_Q \cdot 1000 \cdot \frac{k_{дн} \cdot k_{дт}}{U_U \cdot U_I} \cdot \frac{1}{\sin \varphi},$$

где ΔW_Q — разрешение счетчика реактивной энергии.

Примечание — Пример расчета:

Для определения времени следует рассматривать худший случай работы сети — минимальные напряжение ($0,8 \cdot U_{Uном}$), ток ($0,01 \cdot U_{Iном}$) и коэффициент нагрузки ($\cos \varphi = 0,25$).

В данном случае минимальное время измерений должно быть равным:

$$\Delta t_{W_r} \geq 0,01(\text{ВАр} \cdot \text{ч}) \cdot 1000 \cdot \frac{26\left(\frac{\text{МВ}}{\text{кВ}}\right) \cdot 1,3\left(\frac{\text{В}}{\text{кА}}\right)}{0,8 \cdot 90(\text{МВ}) \cdot 0,01 \cdot 130(\text{МВ})} \cdot \frac{1}{0,25}$$

$$\Delta t_{W_r} \geq 52(\text{сек}).$$

8.1.3 Требования к точности при наличии влияющих величин

Дополнительная погрешность, вызываемая изменением влияющих величин по отношению к нормальным условиям, не должна превышать пределов для соответствующего класса точности, установленных в таблице 8.

Таблица 8 — Влияющие величины и пределы дополнительных погрешностей

Влияющая величина	Значение напряжения сигнала тока (при симметричной нагрузке, если не оговорено особо)		Коэффициент мощности	Класс точности ЭлТА-счетчиков ватт-часов		Класс точности ЭлТА-счетчиков вар-часов	
	ЭлТА-счетчики ватт-часов	ЭлТА-счетчики вар-часов		0,2S	0,5S	1	2
Изменение температуры окружающего воздуха ¹⁾	$0,05U_{I\text{ном}} \leq U_I \leq U_{I\text{max}}$		1,0	Средний температурный коэффициент, %/К			
				0,01	0,03	0,05	0,10
Изменение напряжения от $0,9 \cdot U_{U\text{ном}}$ до $1,1 \cdot U_{U\text{max}}$ ^{2), 3)}	$0,05U_{I\text{ном}} \leq U_I \leq U_{I\text{max}}$		0,5	0,02	0,05	0,07	0,15
				Пределы дополнительной погрешности, %			
Изменение частоты $\pm 2\%$ ³⁾	$0,05U_{I\text{ном}} \leq U_I \leq U_{I\text{max}}$	$0,02U_{I\text{ном}} \leq U_I \leq U_{I\text{max}}$	1,0	0,10	0,20	0,7	1,0
	$0,10U_{I\text{ном}} \leq U_I \leq U_{I\text{max}}$	$0,05U_{I\text{ном}} \leq U_I \leq U_{I\text{max}}$	0,5	0,20	0,40	1,0	1,5
Обратный порядок следования фаз	$0,10U_{I\text{ном}}$	—	1,0	0,05	0,10	—	—
	$U_{I\text{ном}}$	—		0,50	1,00	—	—
Несимметрия напряжения ⁴⁾	$0,01U_{I\text{ном}}$	—	1	0,05	0,10	—	—
Вспомогательное напряжение $\pm 15\%$ ⁵⁾	$0,50U_{I\text{ном}}$	—		0,40	0,50	—	—
Гармоники в цепях тока и напряжения ⁶⁾	$0,50U_{I\text{ном}}$ ⁷⁾	—	1	0,60	1,50	—	—
Субгармоники в цепи переменного тока ⁶⁾	$U_{I\text{ном}}$			2,00		2,0	3,0
Постоянная магнитная индукция внешнего происхождения ⁸⁾			1	0,50	1,00	2,0	3,0
Магнитная индукция внешнего происхождения 0,5 мТл ⁸⁾				1,00	2,00	2,0	3,0
Радиочастотные электромагнитные поля	$0,01U_{I\text{ном}}$	$0,05U_{I\text{ном}}$	1	0,05	0,10	0,5	1,0
Функционирование вспомогательных частей ⁹⁾	$U_{I\text{ном}}$			1,00	2,00	2,0	3,0
Кондуктивные помехи, наводимые радиочастотными полями			1			4,0	4,0
Наносекундные импульсные помехи						2,0	4,0
Устойчивость к колебательным затухающим помехам							

Влияющая величина	Значение напряжения сигнала тока (при симметричной нагрузке, если не оговорено особо)		Кoeffи- циент мощно- сти	Класс точности ЭлТА- счетчиков ватт-часов		Класс точности ЭлТА- счетчиков вар-часов	
	ЭлТА-счетчики ватт-часов	ЭлТА-счетчики вар-часов		0,2S	0,5S	1	2
<p>Примечания:</p> <p>1) Средний температурный коэффициент необходимо определять для всего рабочего диапазона. Рабочий температурный диапазон следует разделить на поддиапазоны по 20 К. Затем средний температурный коэффициент нужно определять путем проведения измерений для этих поддиапазонов: 10 К выше и 10 К ниже середины поддиапазона. Во время проведения испытания температура ни в коем случае не должна выходить за пределы указанного рабочего диапазона.</p> <p>2) Для диапазонов сигнала измерения напряжения ниже $0,8 \cdot U_{\text{НОМ}}$ погрешность ЭлТА-счетчика может меняться в пределах от плюс 10 % до минус 100 %.</p> <p>3) Рекомендуется проводить испытания при $U_{\text{НОМ}}$.</p> <p>4) Многофазные ЭлТА-счетчики с тремя измерительными элементами должны измерять энергию и регистрировать показания в пределах граничных значений изменения погрешности, представленных в таблице, если прерываются:</p> <ul style="list-style-type: none"> - в трехфазной четырехпроводной сети — одна или две фазы; - в трехфазной трехпроводной сети (если ЭлТА-счетчик предназначен для такой работы) — одна из трех фаз. <p>Это относится только к прерываниям фаз и не относится, например, к таким случаям, как перегорание предохранителей трансформаторов.</p> <p>5) Применимо, только если вспомогательное питание внутри ЭлТА-счетчика не соединено с цепью, измеряющей напряжение.</p> <p>6) Условия испытаний приведены в 7—8.2.3.</p> <p>7) Коэффициент искажения формы кривой напряжения должен быть не более 1 %.</p> <p>Условия испытаний приведены в 8.2.2.</p> <p>8) Магнитная индукция внешнего происхождения 0,5 мТл, создаваемая током частоты, одинаковой с частотой подаваемого на ЭлТА-счетчик напряжения, и при наиболее неблагоприятных фазе и направлении, не должна вызывать дополнительную погрешность ЭлТА-счетчика, превышающую значение, установленное в таблице. Магнитная индукция может быть создана путем помещения ЭлТА-счетчика в центр катушки средним диаметром 1 м с прямоугольным поперечным сечением, не большой радиальной толщиной по сравнению с диаметром и имеющей 400 ампер-витков.</p> <p>9) Вспомогательную часть внутри корпуса ЭлТА-счетчика (например, электромагнит многотарифного счетного механизма) включают под напряжение прерывисто. Желательно, чтобы присоединение к вспомогательной части маркировалось для обеспечения правильного его подключения. Если эти соединения выполнены с помощью штепсельных вилок и розеток, то должна быть предусмотрена защита от возможности неправильного подключения ЭлТА-счетчика.</p> <p>Однако при наличии подобных маркировок или соединений, обеспечивающих защиту от возможностей неправильного подключения ЭлТА-счетчика, дополнительная погрешность не должна превышать указанную в таблице, если ЭлТА-счетчик испытывается с соединениями, создающими наиболее неблагоприятное условие.</p>							

Проверку дополнительной погрешности, вызываемой одной из влияющих величин, следует проводить независимо от всех других влияющих величин, находящихся в нормальных условиях согласно ГОСТ 31818.11, ГОСТ 31819.22, ГОСТ 31819.23.

8.2 Испытание на проверку точности

8.2.1 Проверка точности при наличии гармоник

Условия проверки:

- сигнал измерения тока основной частоты $U_{I_1} = 0,5 \cdot U_{I_{НОМ}}$, при этом ток источника фиктивной мощности обозначаем I_1 ;
- сигнал измерения напряжения основной частоты $U_{U_1} = U_{U_{НОМ}}$, при этом напряжение источника фиктивной мощности обозначаем U_1 ;
- коэффициент мощности основной частоты 1;
- сигнал измерения напряжения пятой гармоники $U_{U_5} = 0,1 \cdot U_{U_1}$;
- сигнал измерения тока пятой гармоники $U_{I_5} = 0,4 \cdot U_{I_1}$;
- коэффициент мощности пятой гармоники составляет 1;
- напряжения основной и высших гармоник находятся в фазе при пересечении положительного нулевого уровня.

Активная мощность пятой гармоники равна:

$$P_5 = 0,1 \cdot U_1 \cdot 0,4 \cdot I_1 = 0,04 \cdot P_1. \quad (10)$$

Суммарная активная мощность основной и высших гармоник составляет $1,04P_1$.

8.2.2 Проверка точности при наличии субгармоник

Испытание следует проводить, используя схему, приведенную на рисунке А.1, или другие средства, способные генерировать ток требуемой формы, как показано на рисунке А.2.

Дополнительная погрешность, когда ЭлТА-счетчик подвергается испытаниям током, форма которого определена на рисунках А.2 и А.3, и током нормальной (синусоидальной) формы, не должна превышать пределов, указанных в таблице 8.

Примечание — Значения, указанные на рисунках, — только для частоты 50 Гц. Для других частот эти значения нужно соответственно изменять.

8.2.3 Проверка точности при наличии постоянной магнитной индукция внешнего происхождения

Постоянная магнитная индукция может быть создана с помощью электромагнита (согласно приложению В), по которому проходит постоянный ток. Это магнитное поле должно быть приложено ко всем доступным для прикосновения поверхностям ЭлТА-счетчика, установленного в нормальное рабочее положение. Значение приложенной магнитодвижущей силы должно быть 1000 ампер-витков.

8.2.4 Интерпретация результатов испытаний точности

Из-за ряда причин, оказывающих влияние на результаты измерений, некоторые результаты испытаний могут оказаться вне допустимых пределов, приведенных в таблицах 7 и 8. Однако если путем перемещения оси абсцисс параллельно самой себе на значение не более установленного в таблице 9, все результаты испытаний приходят в соответствие с пределами, установленными в таблицах 7 и 8, ЭлТА-счетчики считают годными и соответствующими классу точности.

Таблица 9 — Интерпретация результатов испытаний

Класс точности ЭлТА-счетчика	Ватт-часов		Вар-часов	
	0,2 S	0,5 S	1	2
Допускаемое перемещение оси абсцисс, %	0,1	0,2	0,5	1,0

8.3 Проверка начального запуска, стартового тока и отсутствия самохода

Условия испытаний и значения влияющих величин должны соответствовать п.0 со следующими дополнениями.

Примечание — Время между подачей питания и возможностью ЭлТА-счетчика снимать показания должно быть задекларировано производителем.

8.3.1 Проверка без тока нагрузки (отсутствия самохода)

После подачи сигнала измерения напряжения $1,15U_{\text{нном}}$ при закороченном входе сигнала измерения тока ЭлТА-счетчика измеряемая им энергия ($W_{\text{сх}}$) должна удовлетворять критерию:

$$\Delta W_{\text{рсх}} \leq k_{\text{сх}} \cdot \frac{U_{\text{нном}} \cdot U_{\text{нном}}}{k_{\text{дн}} \cdot k_{\text{дт}}} \cdot \Delta t_{\text{wр}} \quad (11)$$

$$\Delta W_{\text{Qсх}} \leq k_{\text{сх}} \cdot \frac{U_{\text{нном}} \cdot U_{\text{нном}}}{k_{\text{дн}} \cdot k_{\text{дт}}} \cdot \Delta t_{\text{wQ}}, \quad (12)$$

где $\Delta t_{\text{wр}}$, Δt_{wQ} — время измерений;

$k_{\text{сх}}$ — коэффициент самохода, из таблицы 10;

$k_{\text{дн}}$ и $k_{\text{дт}}$ — коэффициенты, указанные в паспорте на датчики тока и напряжения. Должны быть заданы в настройках ЭлТА-счетчика для обеспечения надежной работы.

Т а б л и ц а 10 — Критерий отсутствия самохода

Класс точности ЭлТА-счетчика	Ватт-часов		Вар-часов	
	0,2 S	0,5 S	1	2
$k_{\text{сх}}$	$2/3 \cdot 10^{-4}$	$1 \cdot 10^{-4}$	$1,25 \cdot 10^{-4}$	

Время измерений Δt должно быть выбрано таким образом, чтобы позволяло корректно определить погрешность поверяемого счетчика. Рекомендована следующая формула для выбора времени измерения:

$$\Delta t_{\text{wр}} \leq \Delta W_{\text{р}} \cdot \frac{k_{\text{дн}} \cdot k_{\text{дт}}}{U_{\text{нном}} \cdot U_{\text{нном}}} \cdot \frac{1}{k_{\text{сх}}} \quad (13)$$

$$\Delta t_{\text{wQ}} \leq \Delta W_{\text{Q}} \cdot \frac{k_{\text{дн}} \cdot k_{\text{дт}}}{U_{\text{нном}} \cdot U_{\text{нном}}} \cdot \frac{1}{k_{\text{сх}}} \quad (14)$$

где $\Delta W_{\text{р}}$, ΔW_{Q} — дискретность измерения активной и реактивной энергии.

Примечание — Допустимая ошибка измерения энергии за счет самохода соответствует требованиям по ГОСТ 31819.22 и ГОСТ 31819.23 соответственно.

8.3.2 Проверка стартового сигнала измерения тока (чувствительности)

ЭлТА-счетчик должен начать и продолжать регистрировать показания при сигнале измерения тока, соответствующем таблице 11, и коэффициенте мощности, равном 1 (а в случае многофазных ЭлТА-счетчиков — при симметричных токах).

Если ЭлТА-счетчик предназначен для измерения энергии в двух направлениях, то испытание должно быть проведено для каждого направления.

Т а б л и ц а 11 — Стартовое напряжение сигнала измерения тока

Класс точности ЭлТА-счетчика ватт-часов		Класс точности ЭлТА-счетчика вар-часов	
0,2S	0,5S	1	2
$0,001 U_{\text{нном}}$		$0,002 U_{\text{нном}}$	$0,003 U_{\text{нном}}$

9 Требования к программному обеспечению ЭлТА-счетчика

Ввод коэффициентов подключаемых датчиков должен задаваться программно. Должна быть возможность вывода на экран используемых коэффициентов. Доступ к изменению коэффициентов датчиков должен быть защищен паролем, отличным от пароля, применяемого для вывода коэффициентов.

Все изменения коэффициентов должны фиксироваться в специальном файле. Файл должен содержать значения введенных коэффициентов, время изменения, учетную запись, сделавшую изменение. Не должно быть возможности редактирования или неотслеживаемой очистки этого файла.

Данный специальный файл должен храниться в течение всего срока службы и позволять делать не менее 100 записей.

Должна быть возможность задания и просмотра постоянной ЭлТА-счетчика.

Приложение А
(обязательное)

Схемы испытательной цепи для испытания ЭлТА-счетчиков

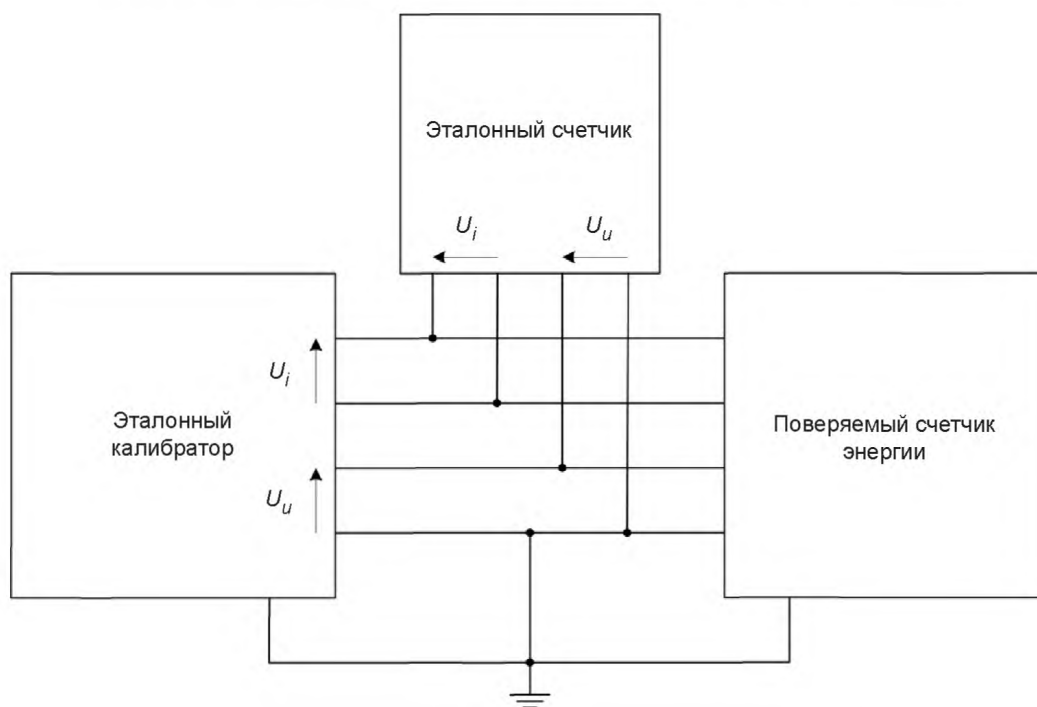


Рисунок А.1 — Схема испытательной цепи с применением калибратора для поверки однофазного ЭлТА-счетчика

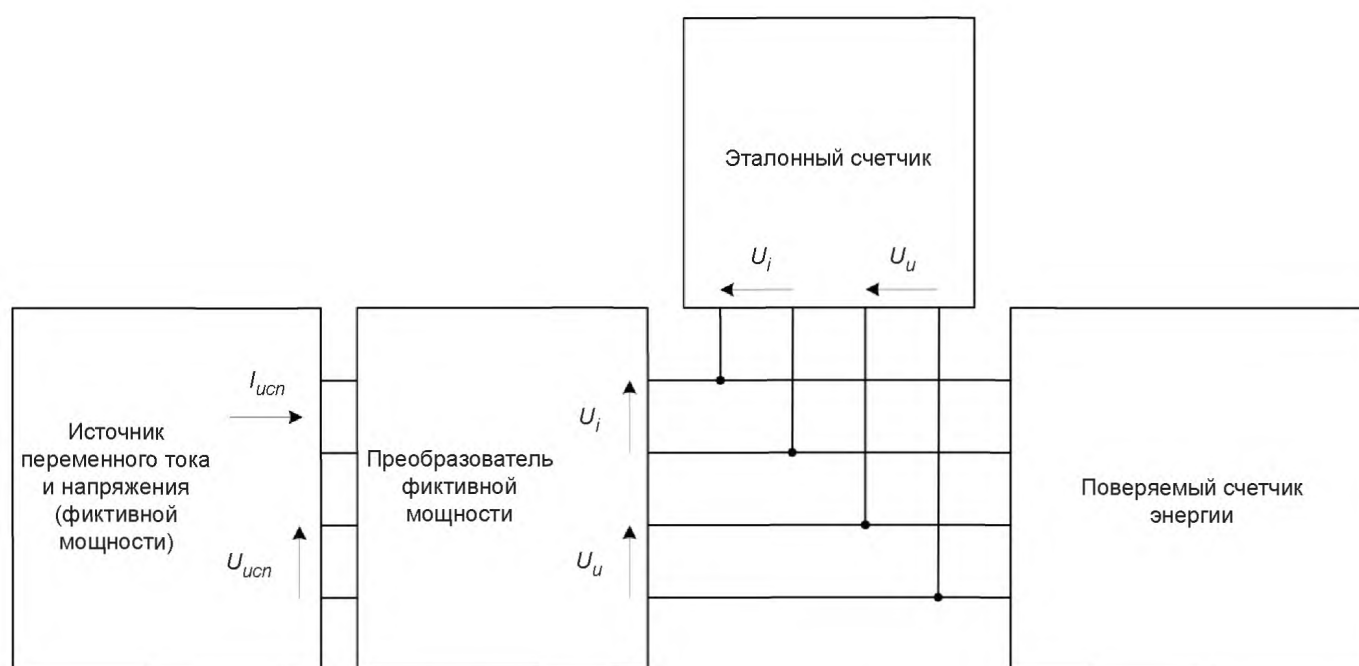


Рисунок А.2 — Схема испытательной цепи с применением источника и преобразователя фiktивной мощности, эталонного ЭлТА-счетчика с входами « U_u » и « U_i » для поверки однофазного ЭлТА-счетчика

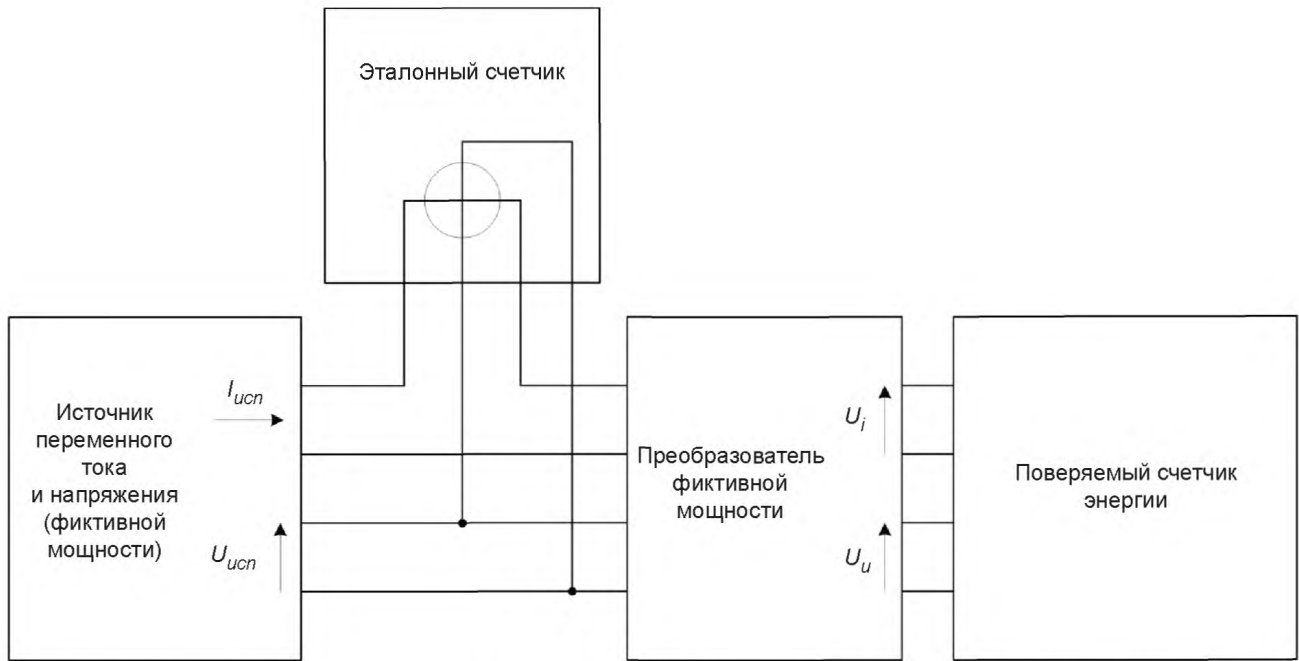


Рисунок А.3 — Схема испытательной цепи с применением источника и преобразователя фиктивной мощности, эталонного ЭЛТА-счетчика с входами «U» и «I» для поверки однофазного ЭЛТА-счетчика

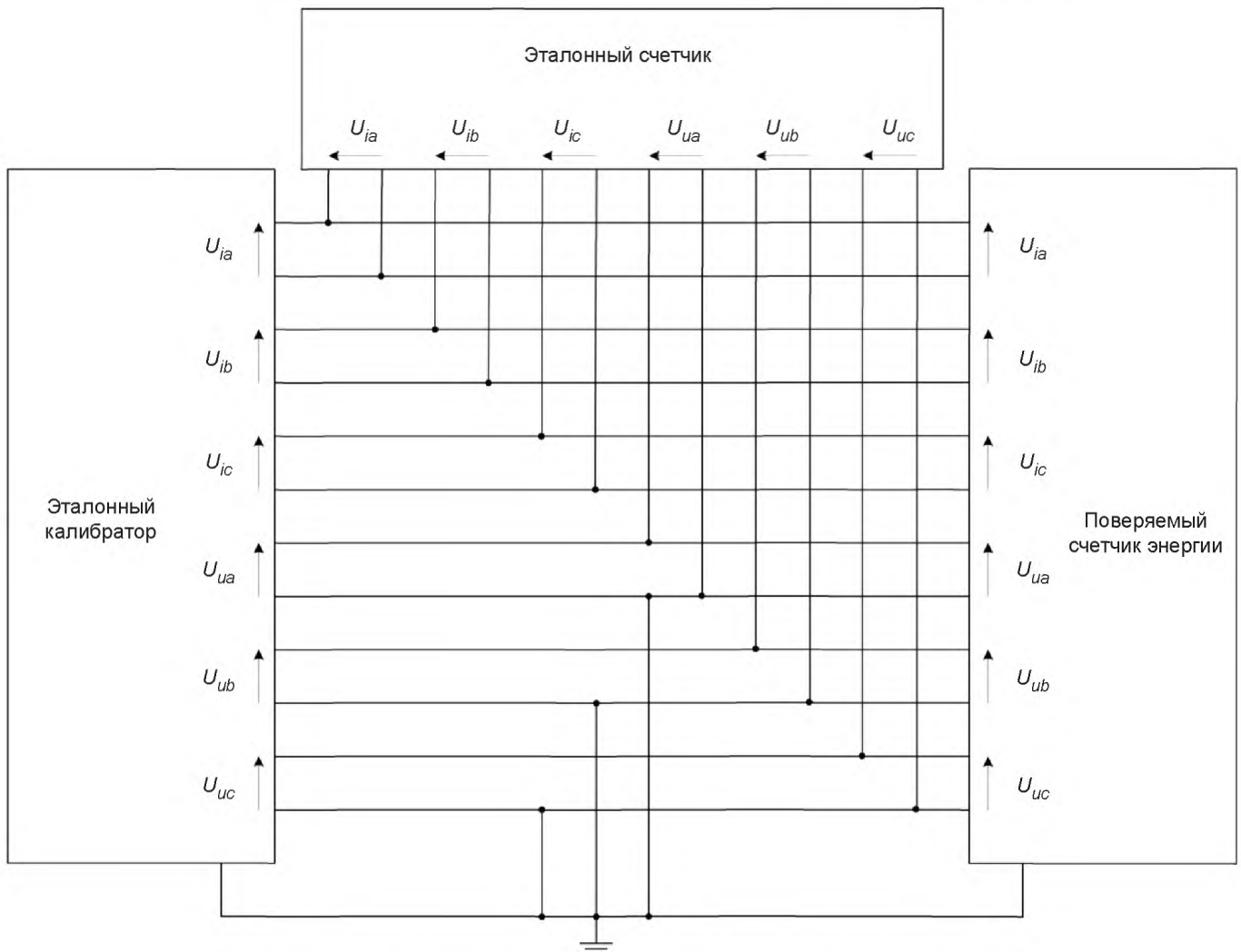


Рисунок А.4 — Схема испытательной цепи с применением калибратора для поверки трехфазного ЭЛТА-счетчика

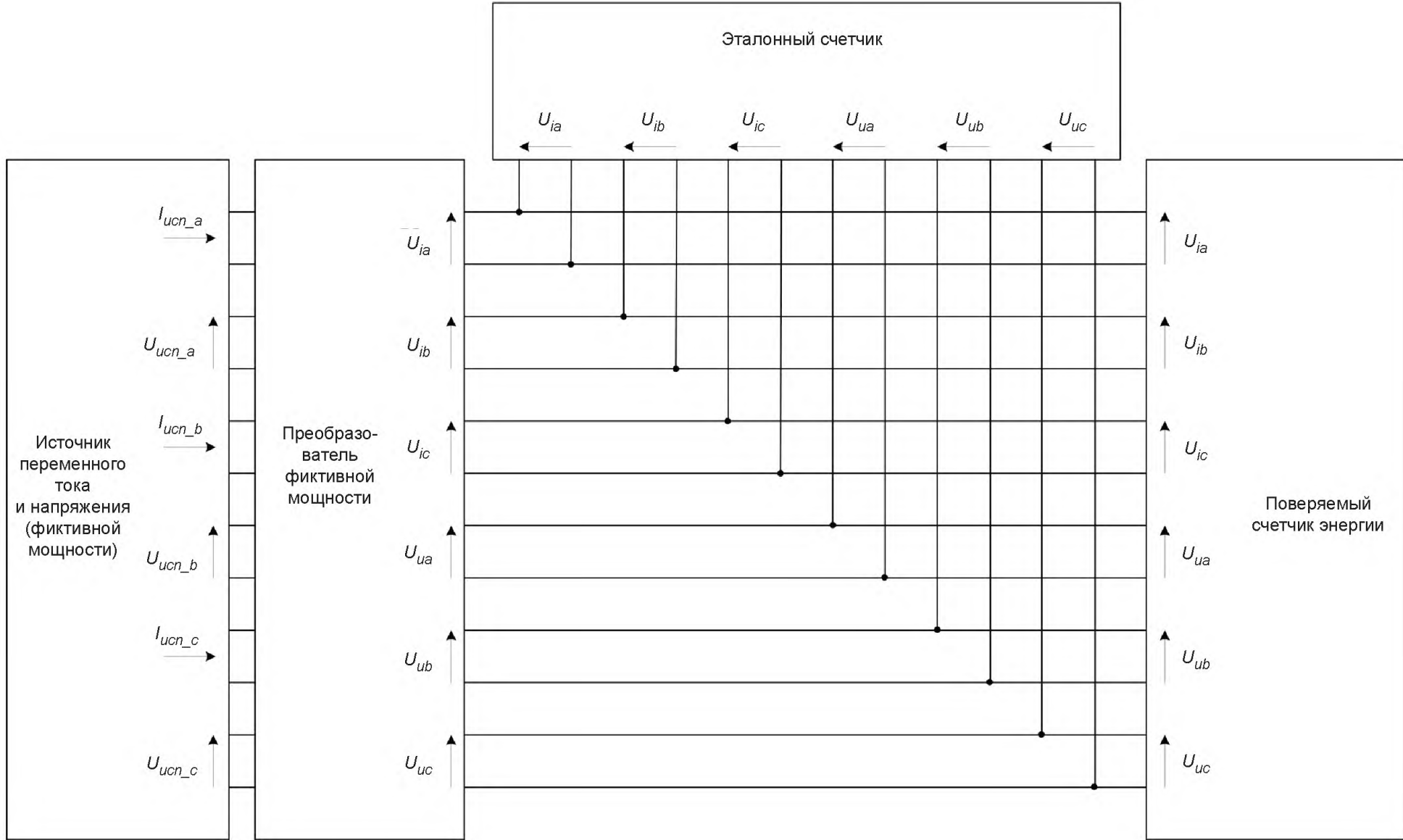


Рисунок А.5 — Схема испытательной цепи с применением источника и преобразователя фиктивной мощности, эталонного ЭлТА-счетчика с входами « U_U » и « U_I » для поверки трехфазного счетчика

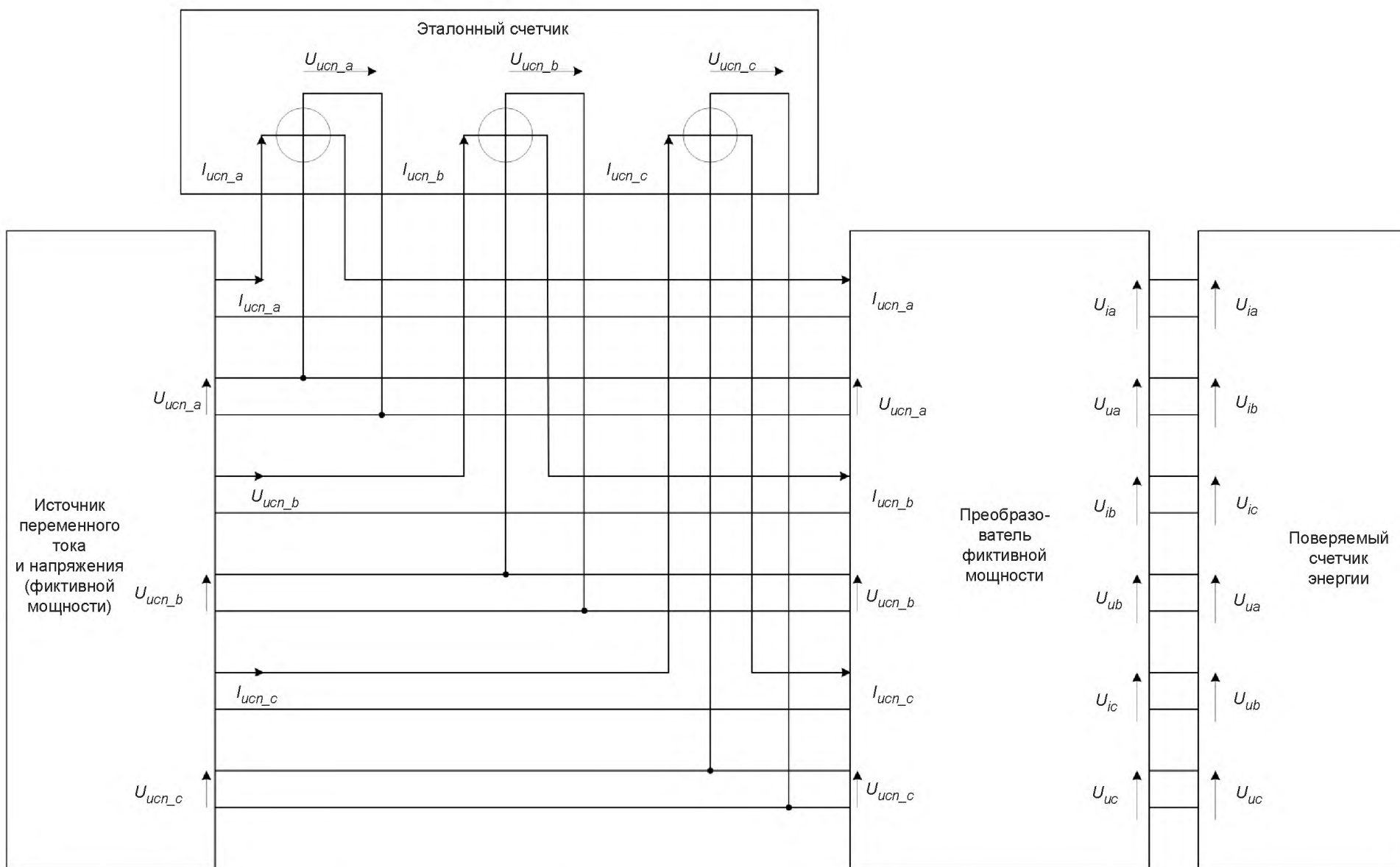


Рисунок А.6 — Схема испытательной цепи с применением источника и преобразователя фиктивной мощности, эталонного ЭлТА-счетчика с входами «U» и «I» для поверки трехфазного счетчика

**Приложение Б
(обязательное)**

Электромагнит для испытания на влияние внешних магнитных полей

По ГОСТ 31819.22.

Приложение В
(рекомендуемое)

Геометрическое представление активной и реактивной мощности

По ГОСТ 31819.23.

Библиография

- [1] МЭК 61869-2(2012) Трансформаторы измерительные. Часть 2. Дополнительные требования для токовых трансформаторов
- [2] МЭК 61869-3(2011) Трансформаторы измерительные. Часть 3. Дополнительные требования к индуктивным преобразователям напряжения
- [3] МЭК/ТР 60736(1982) Средства поверки ЭлТА-счетчиков электрической энергии

Ключевые слова: счетчики электрической энергии, аппаратура для измерения электрической энергии, электронные трансформаторы напряжения и тока

Редактор *А.С. Коршунова*
Технический редактор *В.Н. Прусакова*
Корректор *Е.Р. Ароян*
Компьютерная верстка *И.В. Белюсёнок*

Сдано в набор 09.11.2015. Подписано в печать 25.02.2016. Формат 60 × 84¹/₈. Гарнитура Ариал.
Усл. печ. л. 3,72. Уч.-изд. л. 3,30. Тираж 34 экз. Зак. 670.

Набрано в ИД «Юриспруденция», 115419, Москва, ул. Орджоникидзе, 11.
www.jurisizdat.ru y-book@mail.ru

Издано и отпечатано во
ФГУП «СТАНДАРТИНФОРМ», 123995 Москва, Гранатный пер., 4
www.gostinfo.ru info@gostinfo.ru