

Заменяет 503-~~887~~-015.90*
и-9-90

Типовые проектные решения
503-07-2

Автомобильные водопропускные сооружения с применением сборных железобетонных растрельных и фальцевых труб отверстиями 1.0; 1.2; 1.4 и 1.6 м

Альбом II

Схемы расположения элементов труб, узлы и детали

11901/2

цена 3-15

Типовые проектные решения
503 - 07 - 2

Автотракторные водопропускные сооружения с применением сборных железобетонных раструбных и фальцевых труб отверстием 1,0; 1,2; 1,4; и 1,6 м.

Альбом II

Состав проекта

- Альбом I - Материалы для проектирования
Альбом II - Схемы расположения элементов труб, узлы и детали
Альбом III - Чертежи изделий

Разработан
Воронежским филиалом
«ДипрогорНИИ» *Шевелев*
главный инженер филиала *К. П. Шевелева*
главный инженер *Тренбавельский*
проекта *Р. Б. Тренбавельский*

Типовые проектные решения
утверждены и введены в действие
Минавтодорог РСФСР
Приказом №5 от 27 марта 1981 г.

Содержание альбом II

№ п/п	Обозначение	Наименование	Стр.
1		Титульный лист	1
2		Содержание	2-4
3	503-07-2-Д1	Указания по производству работ	4
4	503-07-2-КЖ1	Схема расположения элементов трубы с 1.	5
5	503-07-2-КЖ2	Схема расположения элементов трубы с 2.	6
6	503-07-2-КЖ3	Схема расположения элементов трубы с 3.	7
7	503-07-2-КЖ4	Схема расположения элементов трубы с 4.	8
8	503-07-2-КЖ5	Схема расположения элементов трубы с 5.	9
9	503-07-2-КЖ6	Схема расположения элементов трубы с 6.	10
10	503-07-2-КЖ7	Схема расположения элементов трубы с 7.	11
11	503-07-2-КЖ8	Схема расположения элементов трубы с 8.	12
12	503-07-2-КЖ9	Схема расположения элементов трубы с 9.	13
13	503-07-2-КЖ10	Схема расположения элементов трубы с 10.	14
14	503-07-2-КЖ11	Схема расположения элементов трубы с 11.	15
15	503-07-2-КЖ12	Схема расположения элементов трубы с 12.	16
16	503-07-2-КЖ13	Схема расположения элементов трубы с 13.	17
17	503-07-2-КЖ14	Схема расположения элементов трубы с 14.	18
18	503-07-2-КЖ15	Схема расположения элементов трубы с 15.	19

№ п/п	Обозначение	Наименование	Стр.
19	503-07-2-КЖ16	Схема расположения элементов трубы с 16.	20
20	503-07-2-КЖ17	Схема расположения элементов трубы с 17.	21
21	503-07-2-КЖ18	Схема расположения элементов трубы с 18.	22
22	503-07-2-КЖ19	Схема расположения элементов трубы с 19.	23
23	503-07-2-КЖ20	Схема расположения элементов трубы с 20.	24
24	503-07-2-КЖ21	Схема расположения элементов трубы с 21.	25
25	503-07-2-КЖ22	Схема расположения элементов трубы с 22.	26
26	503-07-2-КЖ23	Схема расположения элементов трубы с 23.	27
27	503-07-2-КЖ24	Схема расположения элементов трубы с 24.	28
28	503-07-2-КЖ25	Схема расположения элементов трубы с 25.	29
29	503-07-2-КЖ26	Схема расположения элементов трубы с 26.	30
30	503-07-2-КЖ27	Схема расположения элементов трубы с 27.	31
31	503-07-2-КЖ28	Схема расположения элементов трубы с 28.	32
32	503-07-2-КЖ29	Схема расположения элементов трубы с 29.	33
33	503-07-2-КЖ30	Схема расположения элементов трубы с 30.	34
34	503-07-2-КЖ31	Схема расположения элементов трубы с 31.	35
35	503-07-2-КЖ32	Схема расположения элементов трубы с 32.	36
36	503-07-2-КЖ33	Схема расположения элементов трубы с 33.	37
37	503-07-2-КЖ34	Схема расположения элементов трубы с 34.	38

№ п/п	Обозначение	Наименование	Стр.
38	503-07-2-КЖ 35	Схема расположения элементов трубы С35	39
39	503-07-2-КЖ 36	Схема расположения элементов трубы С35	40
40	503-07-2-У1	Узлы У1-1(2,3)	41
41	503-07-2-У2	Узлы У2-1(2,3)	42
42	503-07-2-У3	Узлы У3-1(2,3)	43
43	503-07-2-У4	Узлы У4-1(2,3)	44
44	503-07-2-У5	Узлы У5-1(2,3)	45
45	503-07-2-У6	Узлы У6-1(2,3)	46
46	503-07-2-У7	Узлы У7-1(2,3)	47
47	503-07-2-У8	Узлы У8-1(2,3)	48
48	503-07-2-У9	Узлы У9-1(2,3)	49
49	503-07-2-У10	Узлы У10-1(2,3)	50
50	503-07-2-У11	Узлы У11-1(2,3)	51
51	503-07-2-У12	Узлы У12-1(2,3)	52
52	503-07-2-У13	Узлы У13-1(2,3)	53
53	503-07-2-У14	Узлы У14-1(2,3)	54
54	503-07-2-У15	Узлы У15-1(2,3)	55
55	503-07-2-У16	Узлы У16-1(2,3)	56
56	503-07-2-У17	Узлы У17-1(2,3)	57

Копирован ✓

Формат А4

№ п/п	Обозначение	Наименование	Стр.
57	503-07-2-У18	Узлы У18-1(2,3)	58
58	503-07-2-У19	Узлы У19-1(2,3)	59
59	503-07-2-У20	Узлы У20-1(2,3)	60
60	503-07-2-У21	Узлы У21-1(2,3)	61
61	503-07-2-У22	Узлы У22-1(2,3)	62
62	503-07-2-У23	Узлы У23-1(2,3)	63
63	503-07-2-У24	Узлы У24-1(2,3)	64
64	503-07-2-У25	Узлы У25-1(2,3)	65
65	503-07-2-У26	Узлы У26-1(2,3)	66
66	503-07-2-У27	Узлы У27-1(2,3)	67
67	503-07-2-У28	Узлы У28-1(2,3)	68
68	503-07-2-У29	Узлы У29-1(2,3)	69
69	503-07-2-У30	Узлы У30-1(2,3)	70
70	503-07-2-У31	Узлы У31-1(2,3)	71
71	503-07-2-У32	Узлы У32-1(2,3)	72
72	503-07-2-У33	Узлы У33-1(2,3)	73
73	503-07-2-У34	Узлы У34-1(2,3)	74
74	503-07-2-У35	Узлы У35-1(2,3)	75
75	503-07-2-У36	Узлы У36-1(2,3)	76

Копирован ✓

Формат А4

№ п/п	Обозначение	Наименование	Стр.
76	503 07-2 -ДС 1	Детали В,Г	77
77	503-07-2 -ДС 2	Детали Д,А	77
78	503-07-2 -ДС 3	Детали Ж,З	78
79	503 07 2-ДС 4	Детали И,Б	78
80	503 07 2-ДС 5	Детали К,Л	79
81	503-07 2-ДС 6	Детали М,Н	79
82	503 07 2-ДС 7	Детали П,Р	80
83	503-07 2-ДС 8	Деталь С	80
84	503-07-2-ДС 9	Детали Т,У	81
86	503-07-2-ДС 10	Деталь Ф	81

При строительстве водопропускных сооружений необходимо руководствоваться:

главой СНиП III-43-75, "Мосты и трубы";
 "Техническими указаниями по изготовлению и установке сборных железобетонных водопропускных труб", Минтрансстрой СССР, ВСН 81-62;

"Указаниями по строительству круглых водопропускных труб на автомобильных дорогах", Минавтодор РСФСР, ВСН 35-67;

"Инструкцией по сооружению земляного полотна", Минтрансстрой СССР, ВСН 97-63.

Для обеспечения равномерной передачи нагрузки на основание следует обращать особое внимание на тщательность планировки дна котлована и поверхности щебеночной подготовки. Котлованы в не- скальных связных грунтах разрабатываются с недобором до проектной отметки на 0,1-0,2 м; окончательная планировка и зачистка дна котлована производится вручную непосредственно перед устройством фундамента или гравийно-песчаной подушки (для бесфундаментных труб). При мокрых глинистых и слабых песчаных грунтах дно котлована должно уплотняться с обязательным втрамбовыванием щебеночной подготовки.

Поверхность щебеночной подготовки или гравийно-песчаной подушки должна располагаться не выше проектной отметки заложения фундамента или трубы (при бесфундаментных трубах). Монтаж элементов сборных конструкций должен производиться только после освидетельствования основания и инструментальной проверки отметок основания.

Транспортировка и земляные звенья труб должны производиться в соответствии с ГОСТ 6482.0-79 "Трубы железобетонные безнапорные" и ГОСТ 12568-74 "Трубы железобетонные напорные гидропрессованные".

Изд. отд.	Шапиро	Юли	12.81
Глинка	Трембильский	Юли	12.81
Р.к. г.з.л.	Сапожников	Юли	12.81
Составил	Ломозова	Юли	12.81
Проверил	Сапожников	Юли	12.81
И.контр.	Сапожников	Юли	12.81

503-07-2 - Д 2

Указания по
производству
работ

Стадия	Лист	Листов
Р		1
Воронежский филиал ГИПРОДОРНИИ		

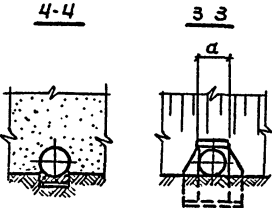
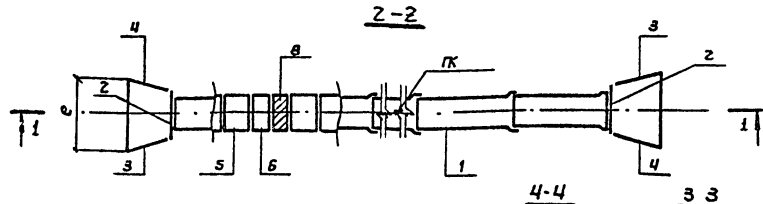
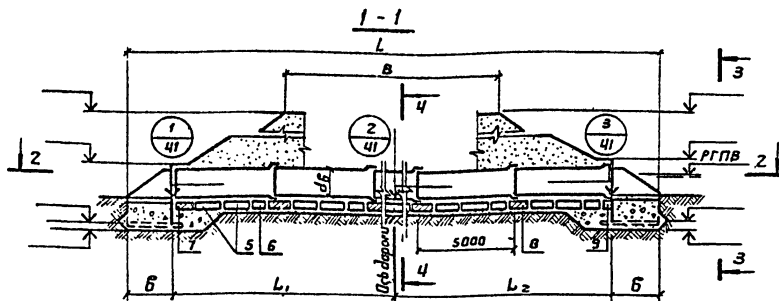
503-07-2 - Д 1	Лист 5
----------------	-----------

Копировал [подпись]

Формат 11в

Копировал [подпись]

Формат 11в

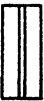


Гидравлические характеристики

Наименование	Расход Q, м³/сек	Подпор H, м	Уклон на трубе, %	Скорость на входе, м/сек
Значение				

Марка сооружения	Геометрические размеры, мм						
	B	L	L ₁	L ₂	d _б	e	а

Скб N ПК Скб N ПК
права от оси дагату м лево от оси дагату м.



Спецификация к смете расположения элементов

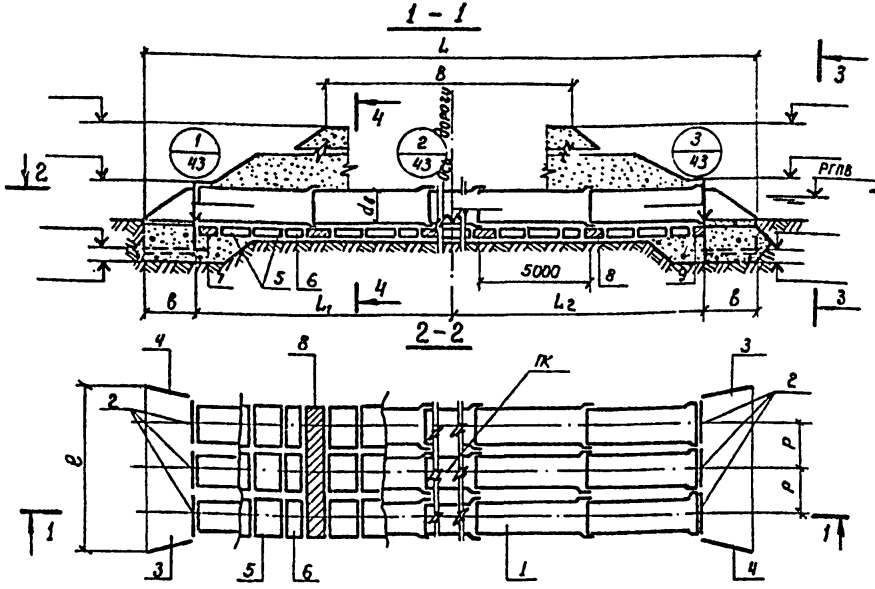
Марка, позиция	Обозначение	Наименование	Кол	Масса ед. кт.	Примеч.
1		Элементы трубы			
2		Параллельные стенки	2		
3		Откасные кривые	2		
4		К1 -П	2		
		К1 -Л	2		
		Блоки фундамента			
5		Ф			
6		Ф			
		Мановитковые участки Ф та			
7		ЧМ 1	-		м³
8		ЧМ 2	-		м³
9		ЧМ 3	-		м³

Нач. отд.	Шапиро	20.01	12.81
Ин. инж. пр.	Ремонтов	20.01	12.81
Р.к. г.р.л.	Соложников	20.01	12.81
Составил	Ветеринаров	20.01	12.81
Проверил	Соложников	20.01	12.81
Н.контр.	Соложников	20.01	12.81

503-07-2 - КЭС-1

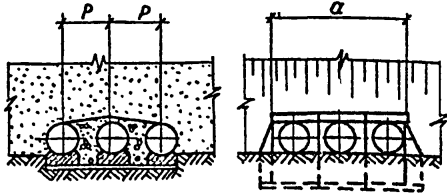
Привязан					
Инв. №:					

Водопротечная труба на ПК	Студия	Лист	Листов
Смета расположения элементов трубы С1	Р		1
	Варонежский филиал ГИПРОДОРНИИ		



Гидравлические характеристики

Наименование	Расход, Q м³/сек	Подпор, H, м	Уклон трубы, L	Скорость на выходе, V м/сек
Значение				



Марка сасуружения	Геометрические размеры, мм								
	B	L	L1	L2	d _в	с	в	а	P

Скв № К право от оси дороги м. Скв № К лево от оси дороги



Привязан			
Инв. №			

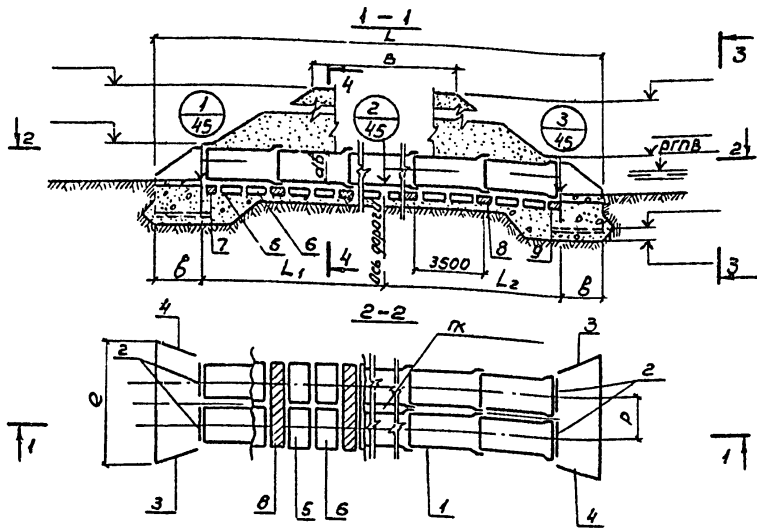
Спецификация к схеме расположения элементов

Марка, позиция	Обозначение	Наименование	Кол.	Масса ед. кг	Примеч.
		Звенья трубы			
1					
		Портальные стенки			
2	П		6		
		Откосные крылья			
3	К1 -П		2		
4	К1 -Л		2		
		Блоки фундамента			
5	Ф				
6	Ф				
		Монолитные участки Ф-та			
7	УМ1				м³
8	УМ2				м³
9	УМ3				м³

Нач. отд.	Шапиро	ВЛ	12.81
Инж. па.	Трембелас	ВЛ	12.81
Рук. ерщ.	Сапожников	ВЛ	12.81
Составил	Земляныча	ВЛ	12.81
Проверил	Сапожников	ВЛ	12.81
И. контр.	Сапожников	ВЛ	12.81

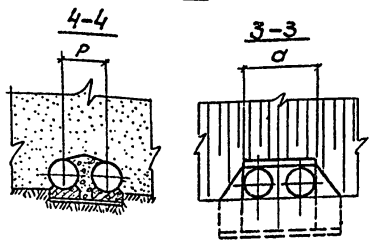
503-07-2 - КЖЗ

Водопропускная труба на К	Стадия	Лист	Листов
	Р		1
Схема расположения элементов трубы с3	Воронежский филиал ГИПРОДОРНИИ		



Гидравлические характеристики

Наименование	Расход Q, м ³ /сек	Напор H, м	Уклон L	Скорость трубы на выходе, V, м/сек
Значение				



Марка сооружения	Геометрические размеры, мм								
	B	L	L ₁	L ₂	аВ	e	б	а	Р

скв-н пк скв-л пк
право от оси дороги м. лево от оси дороги м



прибязан
И.В.Н²

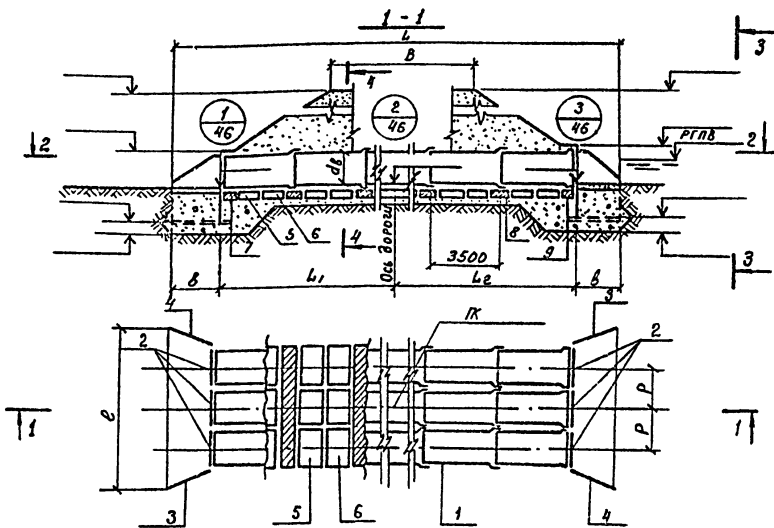
Спецификация к схеме расположения элементов

Марка, позиция	Обозначение	Наименование	кол.	Масса ед. кг.	Примеч.
		Звенья трубы			
1					
		Портальные стенки			
2	п		4		
		Откосные крылья			
3	к1-п		2		
4	к1-л		2		
		Блоки фундамента			
5	ф				
6	ф				
		Монолитные участки ф п			
7	УМ1		-		м ³
8	УМ2		-		м ³
9	УМ3		-		м ³

Нап. орг. Шапиро О.И. 12.81
 Гл. инж. пр. Гретава Ю.А. 12.81
 Алж. гр. Сп. Сажников В.В. 12.81
 Составил Зеттеджиев В.В. 12.81
 Проверил Сп. Сажников В.В. 12.81
 И. контрол. Сп. Сажников В.В. 12.81

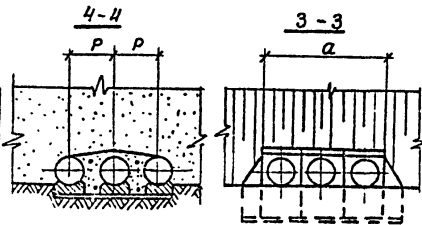
508-07-2-кж 5

Водопропускная труба на ПК	Стадия	Лист	Листов
	Р		1
Схема расположения элементов трубы С5	Воронежский филиал ГИПРОДОРНИИ		



Гидравлические характеристики

Наименование	Расход л/сек	Подп. Нм	Уклон трубы	Скорость на выходе, м/сек
Значение				



Марка сооружения	Геометрические размеры, мм								
	B	L	L ₁	L ₂	dв	е	δ	а	P

скв. N ПК право от оси дороги м. скв. N ПК лево от оси дороги м.



Привязан

Инв. №

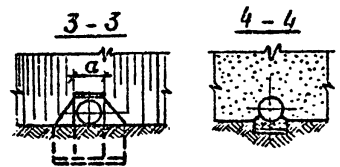
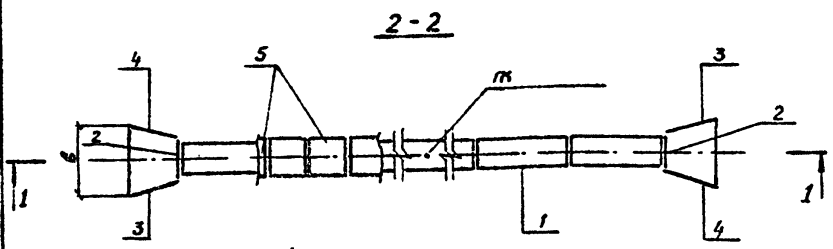
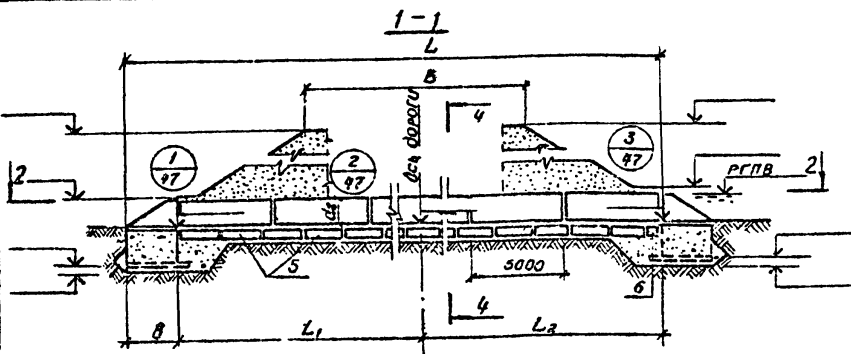
Спецификация к схеме расположения элементов

Марка, позиция	Обозначение	Наименование	Кол.	Масса ед. кв.	Примеч.
		Звенья трубы			
1					
		Портальные стенки			
2	П		6		
		Откосные крылья			
3	К1 -П		2		
4	К1 -Л		2		
		Блоки фундамента			
5	Ф				
6	Ф				
		Монолитные участки Ф-та			
7	УМ1				— м ³
8	УМ2				— м ³
9	УМ3				— м ³

Нач. отд.	Шапиро	СЛ	12.81
Гл. инж. пр.	Трембильский	СЛ	12.81
Рук. груп.	Сапожников	СЛ	12.81
Составил	Земляничев	СЛ	12.81
Проверил	Сапожников	СЛ	12.81
Ч. контр.	Сапожников	СЛ	12.81

503-07-2 - КЖ 6

Водопропускная труба на ПК	Стадия	Лист	Листов
	Р		1
Схема расположения элементов трубы С6	Воронежский филиал ГИПРОДОРНИИ		



Гидравлические характеристики

Наименование	Расход Q м ³ /сек	Подпол H м	Уклон трубы L	Скорость на выходе V м/сек
Значение				

СКВ Н ПК СКВ Н ПК
 права от оси дороги м. лево от оси дороги м



Марка сооружения	Геометрические размеры, мм							
	B	L	L ₁	L ₂	d _в	e	b	a

Спецификация к схеме расположения элементов

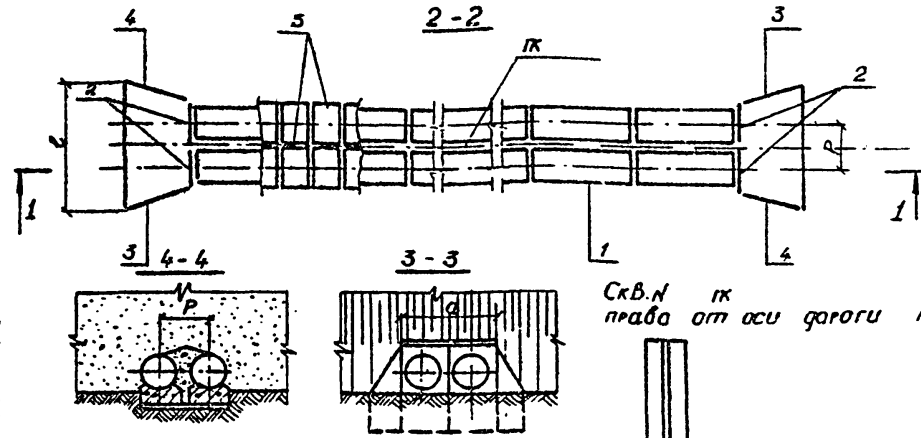
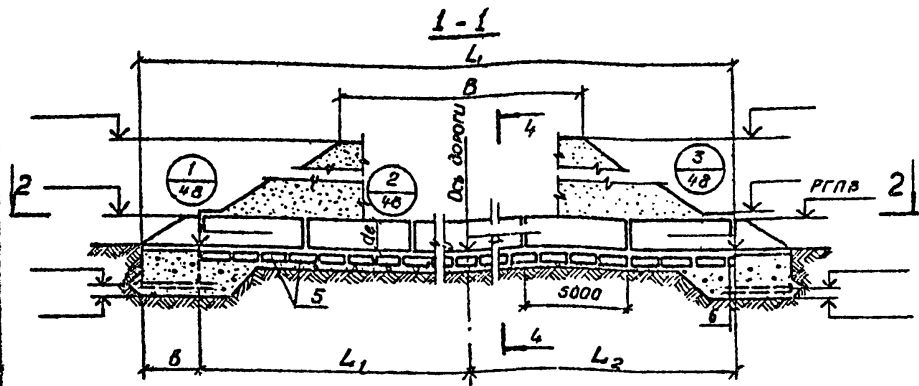
Марка, позиция	Обозначение	Наименование	Кол.	Масса ед. к.г.	Примеч.
1		Звенья трубы			
2	п	Портальные стенки	2		
3	К1 -П	Откосные крылья	2		
4	К1 -Л	Откосные крылья	2		
5		Блоки фундамента Ф			
6		Монолитный участок Ф та			

Нач. отд.	Шапиро	12.81
И. инж. г.в.	Брамбелянский	12.81
Р.и.н. с.р.и.	Саложников	12.81
Составил	Землерез, робко	12.81
Проверил	Саложников	12.81
И.контр.	Саложников	12.81

503-07-2 - КЖ 7

Прибытие	Водопропускная труба на ПК		
	Стация	Лист	Листов
	Р		1
	Схема расположения элементов трубы с7		
	Воронежский филиал ГИПРОДОРНИИ		

И.н.в. №



Скв. К К
права от оси дороги м,

Скв. К К
лева от оси дороги м

Гидравлические характеристики

Наименование	Расход Q, л/сек	Подпор H, м	Уклон трубы i	Скорость на выходе, V, м/сек
Значение				

Привязки

Марка сооружения	Геометрические размеры, мм								
	B	L	L ₁	L ₂	d _в	e	в	a	р

Спецификация к схеме расположения элементов

Марка позиция	Обозначение	Наименование	Кол	Масса ед. кв.	Примеч.
		Звенья трубы			
1					
		Портальные стенки			
2		П	4		
		Откосные крылья			
3		К1 - П	2		
4		К1 - Л	2		
		Блоки фундамента			
5		Ф			
		Монолитный участок р-та			
6		УМ 1			м ³

503-07-2 - КЖ 8

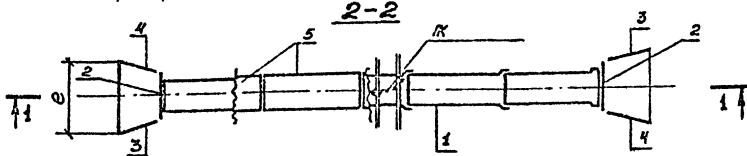
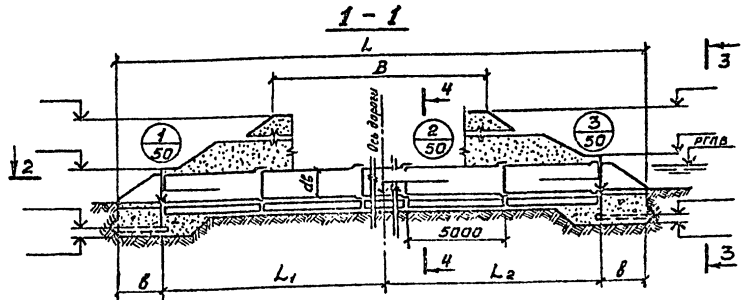
Над. отг.	Шапиро	СД	12.31
Гл. инж. в р.	Кочетковский	СД	12.31
Стр. групп.	Соловьинов	СД	12.31
Составил	Земляничная	СД	12.31
Проверил	Соловьинов	СД	12.31
И. контр.	Соловьинов	СД	12.31

Водопротускная труба на К	Стация	Лист	Листов
	Р		1

Схема расположения элементов трубы св
Воронежский филиал
ГИПРОДОРНИИ

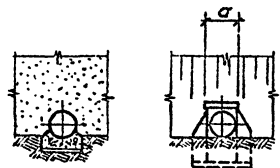
схв. И К
право от оси дороги м.

схв. И К
лево от оси дороги м.



4-4

3-3



Гидравлические характеристики

Наименование	Расход Q м³/сек	Полож. Н м	Уклон трубы L	СКОРОСТЬ на выходе, У м/сек
Значение				

Марка сооружения	Геометрические размеры, мм							
	B	L	L ₁	L ₂	d _в	e	б	α

Спецификация к схеме расположения элементов

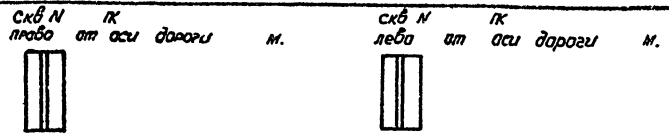
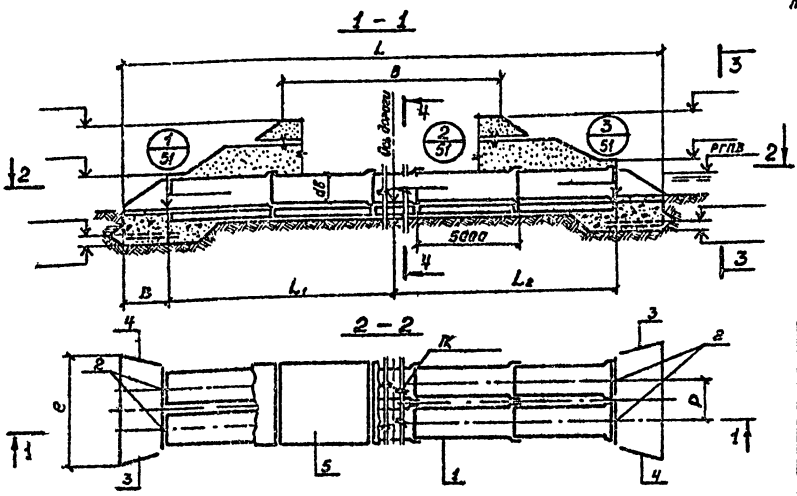
Марка, позиция	Обозначение	Наименование	Кол.	Масса ед. к.г.	Примеч.
		Звенья трубы			
1					
		Портальные стенки			
2	П		2		
		Откосные крылья			
3	К1 -П		2		
4	К1 -Л		2		
5		Монолитный Ф-т			м³

Нач. отд.	Штукатур	12.81
Гл. инж. гр.	Проектировщик	12.81
Рис. эр. гр.	Саложников	12.81
Смет. гр.	Земляничев	12.81
Проб. гр.	Саложников	12.81
И. к. гр.	Саложников	12.81

503-07-2-КЖ 10

Привязан				Водопропускная труба на И К	Смет. гр.	Инж. гр.	И. к. гр.
				Схема расположения элементов трубы СВУ			

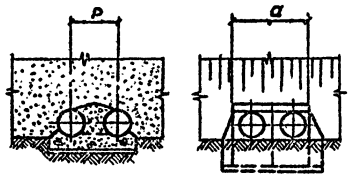
Ил.б. №



Спецификация к схеме расположения элементов

Гидравлические характеристики

Наименование	Расход, Q м ³ /сек	Модуль, Нм	Уклон трубы, ‰	Скорость на выходе, V м/сек
Значение				



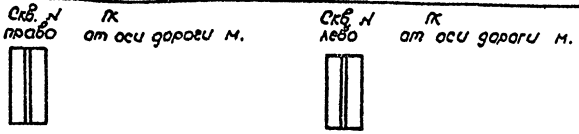
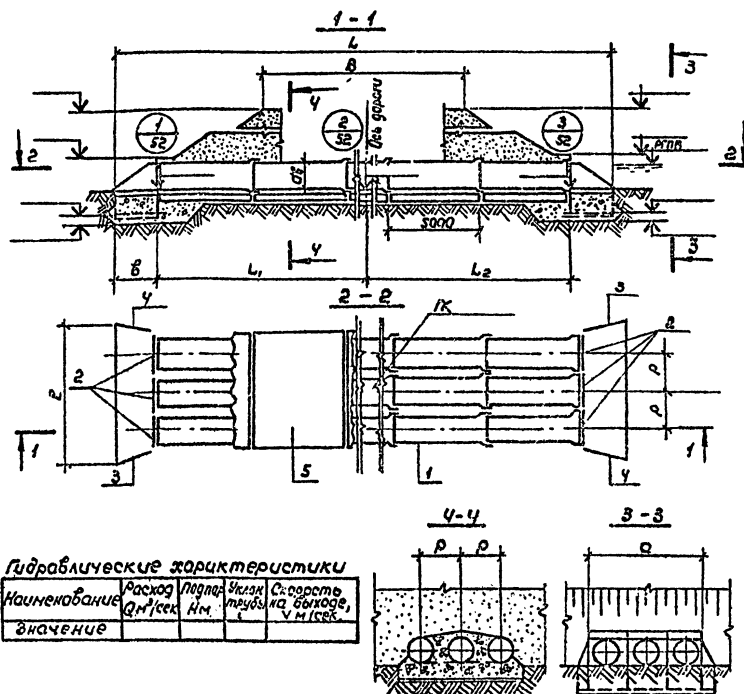
Марка сооружения	Геометрические размеры, мм							
	B	L	L ₁	L ₂	d _e	e	б	α

Марка, позиция	Обозначение	Наименование	Кол	Масса ед. кв.	Примеч.
1		Звенья трубы			
2		Портальные стенки	4		
3		Откосные крылья	2		
4		К1 -П	2		
5		Манолитный ф-т			м ³

Имя, дата	Штат	СВБ	№
Г.П.Масла	Инженер	СВБ	12.81
Р.М.Ерш	Специалист	СВБ	12.81
С.С.Степанов	Инженер	СВБ	12.81
М.В.Котва	Специалист	СВБ	12.81

505-07-2-КЖ 11

Примечание	Водопротусная труба на ПК	Станд	Лист	Листов
		Р	1	1
Изм. №	Схема расположения элементов трубы С П	Варонежский филиал ГИПРОДОРНИИ		

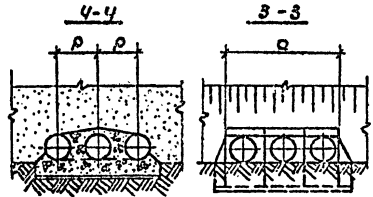


Спецификация к схеме расположения элементов.

Марка, позиция	Обозначение	Наименование	кол.	Масса ед. кг.	Примеч.
1		Звенья трубы			
2		Портальные стенки	6		
3		Откосные крылья			
4		К1 - П	2		
		К1 - Л	2		
5		Монолитный ф-т			м ³

Гидравлические характеристики

Наименование	Расход (л/сек)	Подп. (мм)	Высота трубы (мм)	Скорость на выходе (м/сек)
Значение				

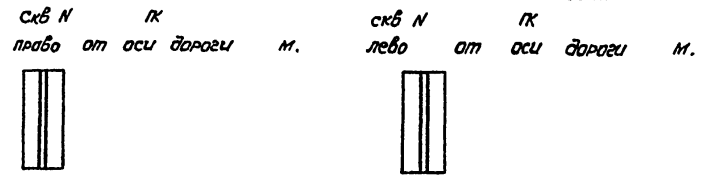
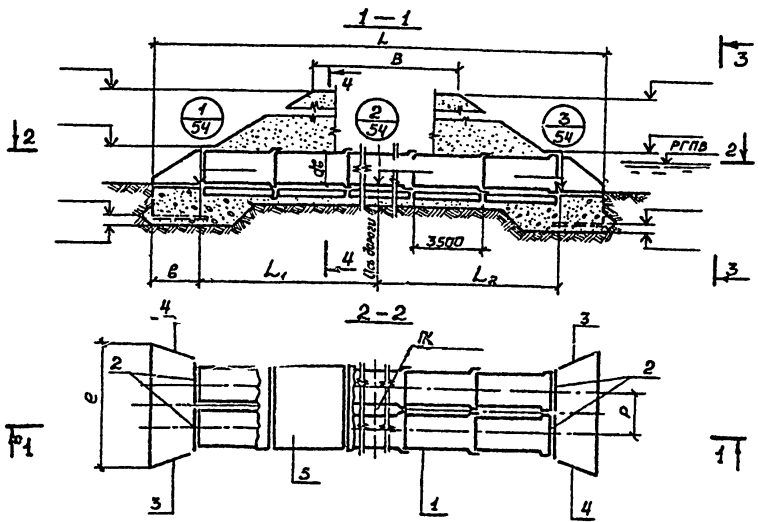


Марка сооружения	Геометрические размеры, мм							
	b	L	L1	L2	d _г	e	b	a

Наименование	Шпилька	Диаметр	Длина
Линия			12.81
Результат			12.81
Состав			12.81
Пробит			12.81
Н.контр.			12.81

503 - 07 - 2 - КЖ 12

Привязан	Водоотпускная труба на ПК	Этап	Лист	Листов
		0		1
ЭЛВ. №	Схема расположения элементов трубы от ПК			

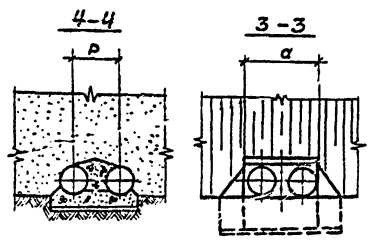


Спецификация к схеме расположения элементов

Марка, позиция	Обозначение	Наименование	Кол.	Масса ед, кг	Примеч.
1		Звенья трубы			
2		Партальные стенки	4		
3		Плоские крылья			
4		К1 -Л	2		
5		Монолитный ф-т			м ³

Гидравлические характеристики

Наименование	Расход, Q м ³ /сек	Падение, Н/м	Уклон, %	Скорость на выходе, V м/сек
Значение				



Марка сооружения	Геометрические размеры, мм							
	B	L	L ₁	L ₂	L ₃	e	б	a

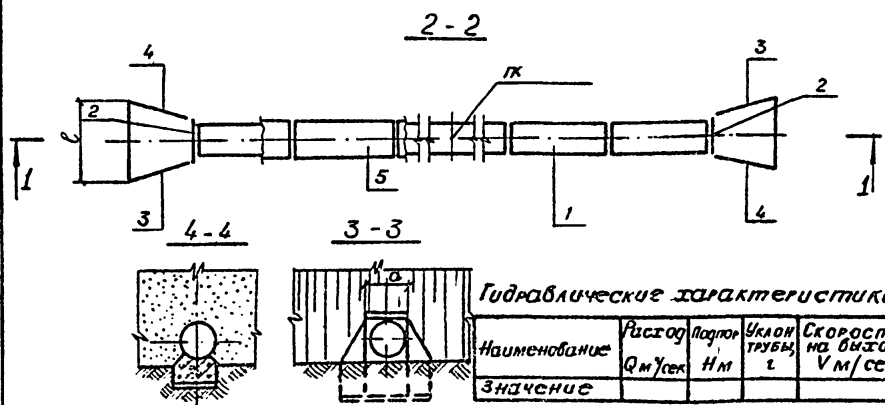
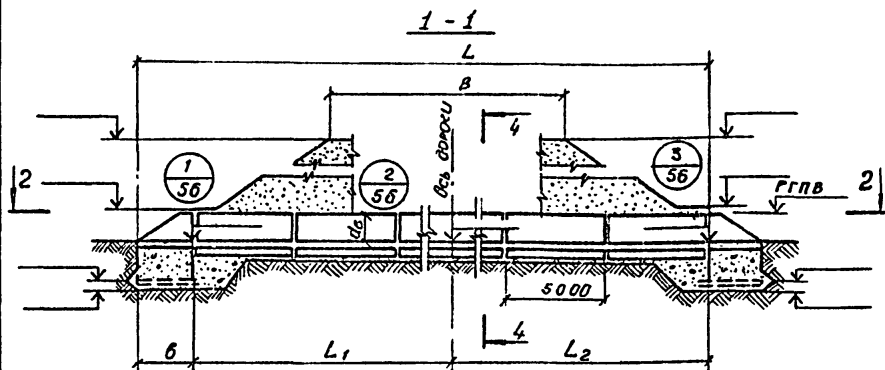
Нач. отд.	Шатири	СЛ	12.81
И. инж. пр.	Тремвалетский	СЛ	12.81
Рук. экпл.	Сатажников	СЛ	12.81
Составил	Земледелец	СЛ	12.81
Проверил	Сатажников	СЛ	12.81
И. констр.	Сатажников	СЛ	12.81

503-07-2-КЖ 14

Примечан				Водоотпускная труба на ПК		
				Стация	Лист	Листов
				Р		1
Илб.Н				Воронежский филиал ГИПРОДОРНИИ		

Копировал *[Signature]*

формат 12г



Гидравлические характеристики

Наименование	Расход Q м³/сек	Подпор H м	Уклон трубы i	Скорость на выходе V м/сек
Значение				

Марка сооружения	Геометрические размеры, мм							
	B	L	L ₁	L ₂	d _г	c	б	а

Привязка	Шкала	Исполнитель	Дата
ИНС.№			

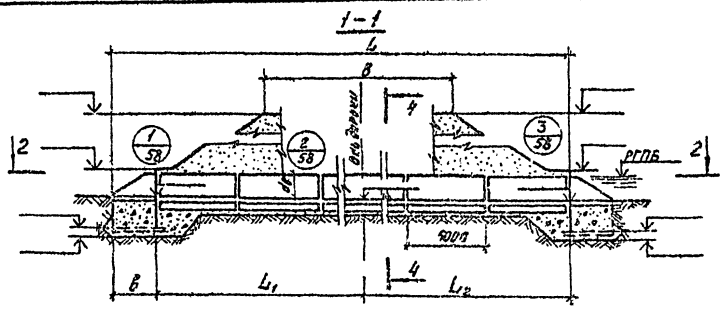
Скв. N ПК скв. N ПК
право от оси дороги м. лево от оси дороги м.



Спецификация к схеме монтажных элементов.

Марка, позиция	Обозначение	Наименование	Кол.	Масса со кг	Примеч.
		Звенья трубы			
1					
		Портальные стенки			
2		П	2		
		Откосные крылья			
3		К1 -П	2		
4		К1 -Л	2		
5		Монолитный ф-т			м³

Исполнитель	Шкала	Исполнитель	Дата	Водопропускная труба на ПК	Ср. адм.	Лист	Листов
ИНС.№					Р		1
				Схема расположения элементов трубы с16	Воронежский филиал ГИПРОДОРОНИИ		

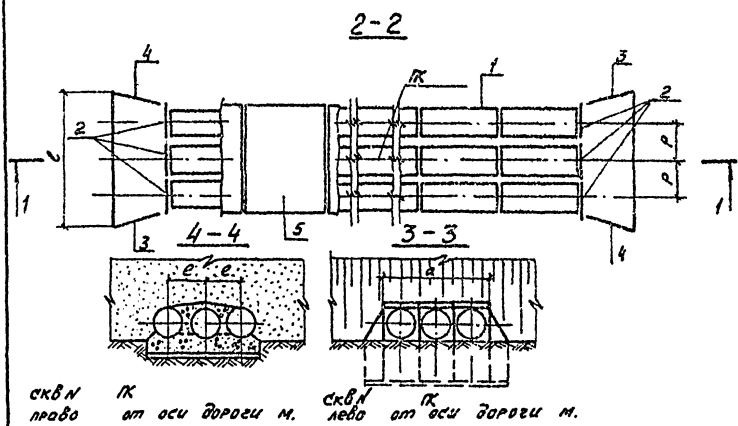


Марка сооружения	Геометрические размеры, мм							
	B	L	L ₁	L ₂	d _г	ℓ	β	α

Гидравлические характеристики			
Наименование	Расход воды, л/сек	Падение на трубе, мм	Скорость течения, м/сек
Значение			

Спецификация к схеме расположения элементов

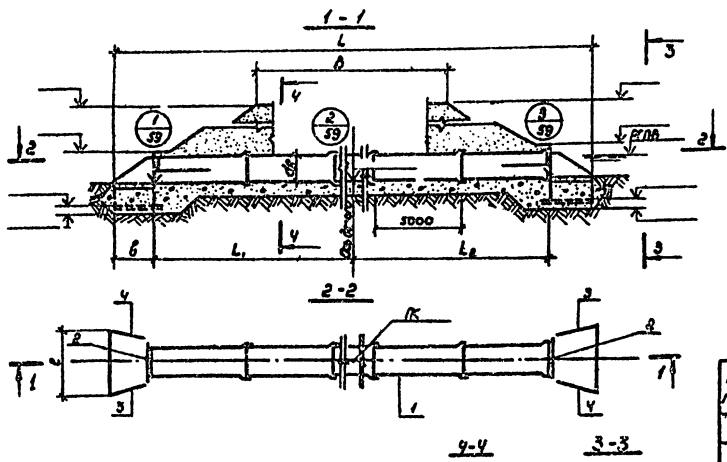
Марка, позиция	Обозначение	Наименование	Кол.	Материал, ед. кс.	Примеч.
		Звенья трубы			
1					
		Портальные стенки			
2	П		6		
		Откосные крылья			
3	К1 -П		2		
4	К1 -Л		2		
5		Монолитный ф-т			м ³



Наименование	Шарик	Диаметр	Р.81
Сетка			12.81
Сетка			12.81
Сетка			12.81
Сетка			12.81
Сетка			12.81

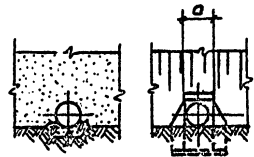
503-07-2-КЖ18

Привязан	Водопротечная труба на ПК	Горизонт	Лист	Листов
		Р		1
Инв. №	Схема расположения элементов трубы С18	Воронежский филиал ГИПРОДОРНИИ		



Гидравлические характеристики

Наименование значения	Расход, $Q, \text{м}^3/\text{сек}$	Потеря напора, $H, \text{м}$	Уклон трубы, $\gamma, \%$	Скорость течения, $V, \text{м/сек}$



Марка сварочных работ	Геометрические размеры, мм								
	b	L	L ₁	L ₂	a _b	c	b	a	p

скб и ПК
право от оси дороги М

скб и ПК
лево от оси дороги М.

Спецификация к схеме расположения элементов.

Марка, позиция	Обозначение	Наименование	кол	Масса ед. кр.	Примеч.
1		Звенья трубы			
2		Портальные стенки	2		
3		Откосные крылья	2		
4		К1 - П	2		
		К1 - Л	2		

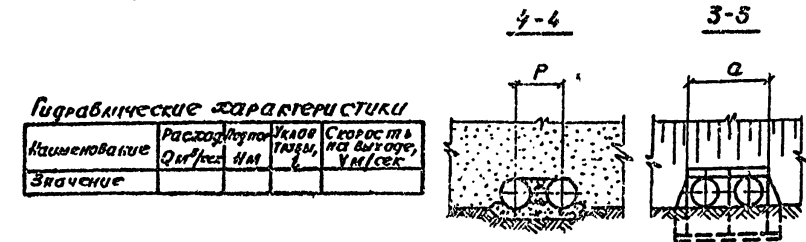
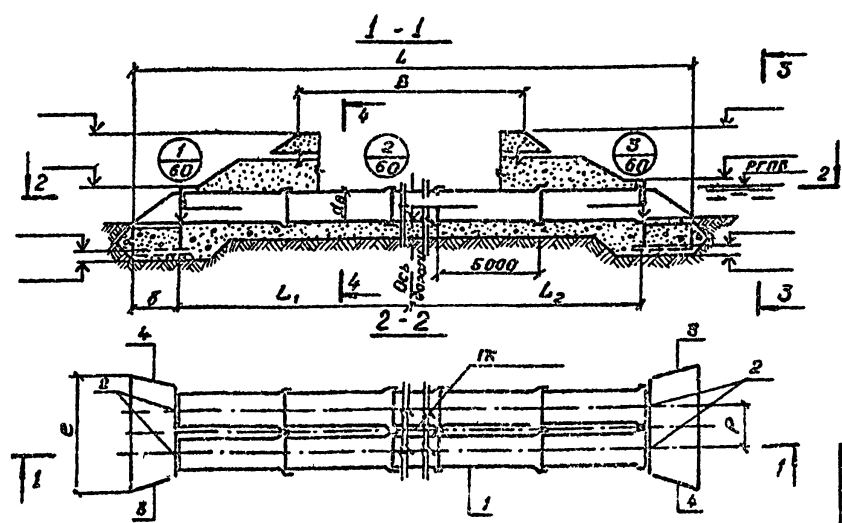
Исп. отв.	Сметчик		12.81
Гл. свая пр.	Проектировщик		12.81
Рук. свая	Специалист		12.81
Составитель	Инженер		12.81
Пробирщик	Специалист		12.81
Н. контро.	Специалист		12.81

303-07-2-КЖ 19

Привязан				

Водонепроницаемая труба на ПК.	Склад	Лист	Листов
Схема расположения элементов трубы ств.	Р	1	1
	Варанжский филиал		ГИПРОДОРНИИ

Скв. N ПК трава от оси дороги м. Скв. N ПК лево от оси дороги м.



Гидравлические характеристики

Наименование	Расход, Q м³/сек	Уклон, I	Скорость, V м/сек
Значение			

Марка сооружения	Геометрические размеры, мм								
	B	L	L1	L2	d0	e	b	a	P

Спецификация с составом расположения элементов

Марка позиция	Обозначение	Наименование	Кол.	Масса ед. ед. кт.	Примеч.
		Звенья трубы 1			
1					
		Портальные стенки			
2		П	4		
		Откосные крылья			
3		К1 -П	2		
4		К1 -Л	2		

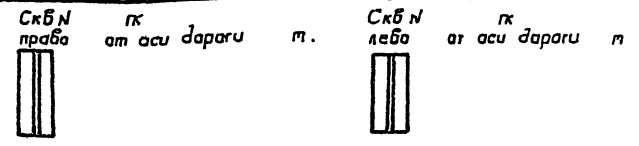
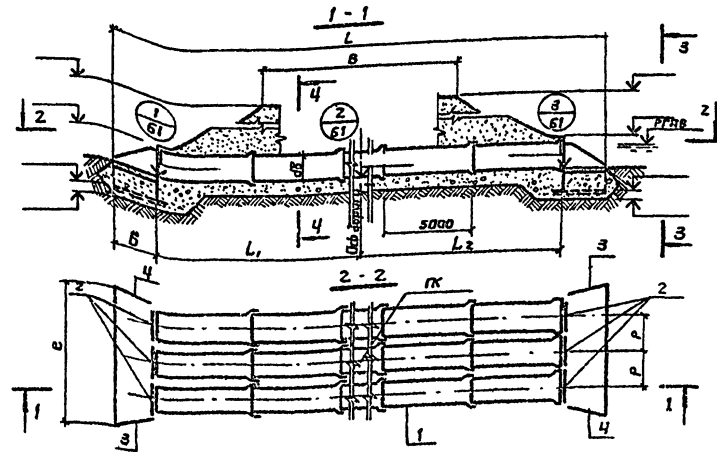
Изм. от	Исполн	Сл. №	12.81
Гл. инж. л.	Григорьевский	Сл. №	12.81
Рис. спец.	Сидорова	Сл. №	12.81
Составил	Сидорова	Сл. №	12.81
Пробран	Сидорова	Сл. №	12.81
И. контр.	Сидорова	Сл. №	12.81

503-07-2 - КЖС 20

Привязан	Стация	Лист	Листов
	P		1

Водопропускная труба на ПК
Схема расположения элементов трубы

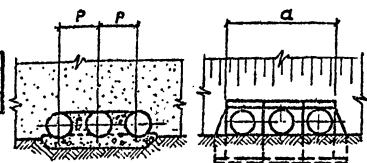
Инд. №



Спецификация к схеме расположения элементов

Гидравлические характеристики

Наименование	Расход, $л/сек$	Подъем, м	Диаметр трубы, мм	Скорость на выходе, $л/сек$
Значение				



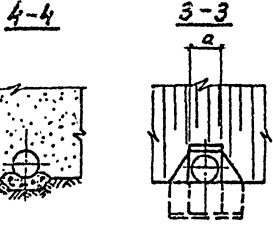
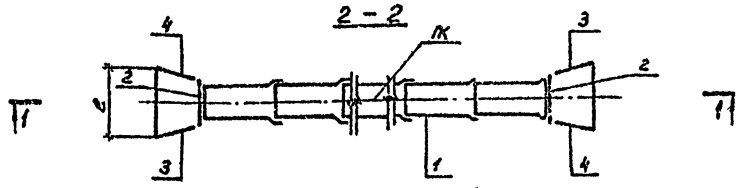
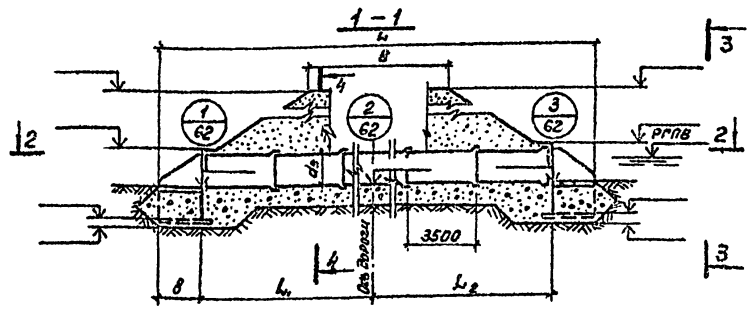
Марка сооружения	Геометрические размеры, мм.								
	B	L	L ₁	L ₂	дБ	e	б	a	P

Марка, позиция	Обозначение	Наименование	Кол	Масса ед. кг.	Примеч.
		Эбенья трубы			
1		Портальные стенки			
2		П	6		
3		Откосные кривые			
3		К1 - П	2		
4		К1 - П	2		

Нач. авт.	Шапура	2.81
Гл. инж. пр.	Ветровых	2.81
Рук. груп.	Сажиников	2.81
Составит.	Ветровых	2.81
Проверил.	Сажиников	2.81
Н. контр.	Сажиников	2.81

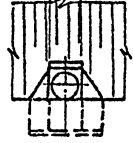
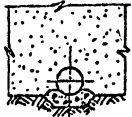
503 - 07 - 2 - КЖ 21

Приближен	Водопропускная труба на кк			Стация	Лист	Листов
				P		1
Шпб N°	Схема расположения элементов трубы С21			Воронежский филиал ГИПРОДОРНИИ		



Гидравлические характеристики

Наименование	Расход, м³/сек	Модуль, м	Уклон трубы	Скорость на выходе, м/сек
Значение				



Марка сооружения	Геометрические размеры, мм.							
	В	Л	Л1	Л2	дв	с	в	а

Скв.ПК
право от оси дороги м.



Скв.ПК
лево от оси дороги м.



Спецификация к схеме расположения элементов

Марка, позиция	Обозначение	Наименование	Кол.	Масса ед. кг.	Примеч.
1		Звенья трубы			
2		Портальные стенки	2		
3		Откосные крылья	2		
4		К1-Л	2		

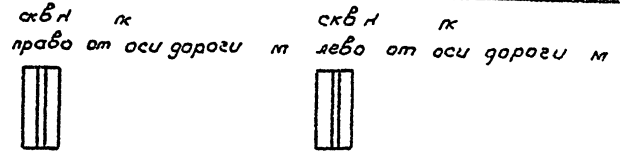
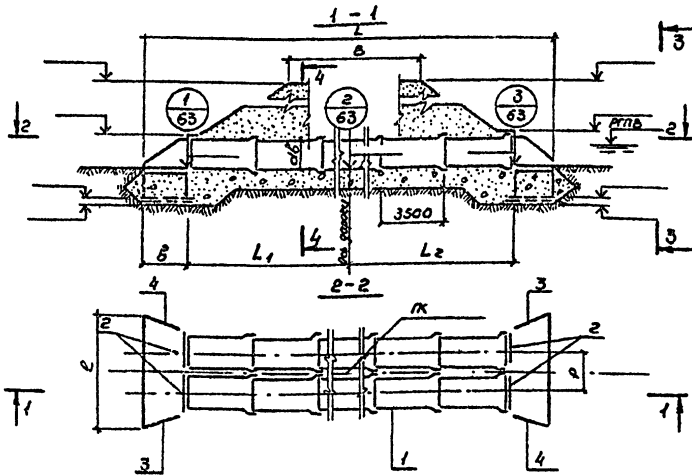
503-07-2-КЖ22

Наим.дет.	Шпиро	С/С	12.81
Глинян. Работельск	С/С		12.81
Рук.врем. Сапожников	С/С		12.81
Состаби. Земледелец	С/С		12.81
Пробери. Сапожников	С/С		12.81
Н.контр. Сапожников	С/С		12.81

Привязан
Инв.№:

Водопропускная труба на ПК
Схема расположения элементов трубы С22

Лист	Лист	Листов
Р		1
Воронежский филиал ГИПРОДОРНИИ		

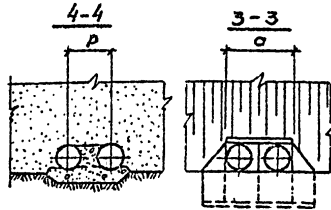


Спецификация к схеме расположения элементов

Марка, позиция	Обозначение	Наименование	Кол.	Масса ед. кг	Примеч.
		Звенья трубы			
1					
		Портальные стенки			
2	п		4		
		Откосные крылья			
3	к1 -л		2		
4	к1 -л		2		

Гидравлические характеристики

Наименование	Расход, Q м ³ /сек	Потери напора, H м	Уклон трубы, L	Скорость выходя, V м/сек
Значение				



Марка сооружения	Геометрические размеры, мм								
	В	L	L ₁	L ₂	d _в	е	δ	а	ρ

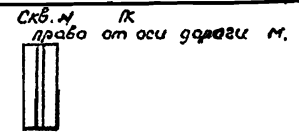
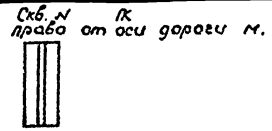
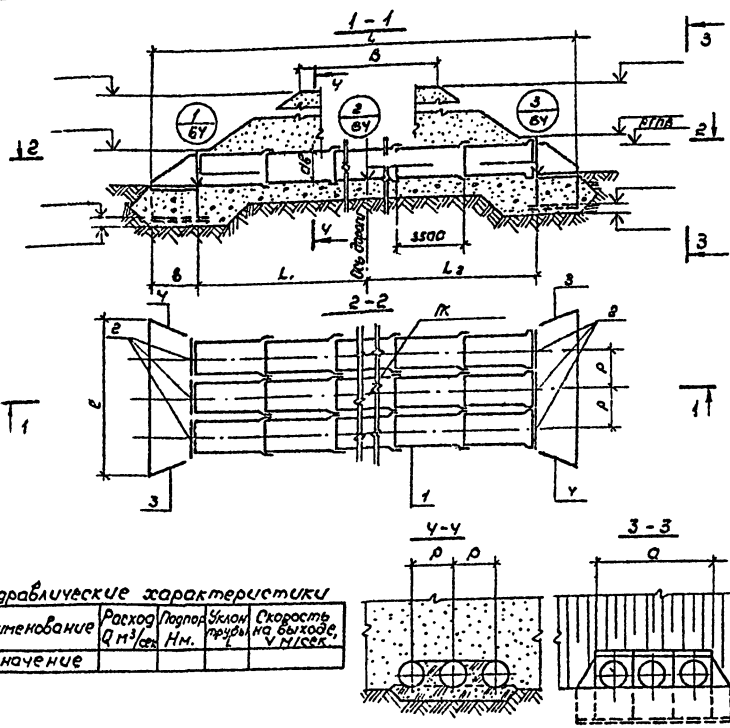
Нач. орг. Шапиро ДИИ 12.81
 Ин. проект. Савицкий С.С. 12.81
 Рук. групп. Савицкий С.С. 12.81
 Составил. Золотарникова А.В. 12.81
 Проверил. Савицкий С.С. 12.81
 Ин. проект. Савицкий С.С. 12.81

503-07-2-кж 23

Привязан

Ив. №

Водопронусная труба на к	Сталь	Лист	Листов
	Р		1
Схема расположения элементов трубы с 23	Воронежский филиал ГИПРОДОРНИ		



Спецификация к схеме расположения элементов.

Марка пазиция	Обозначение	Наименование	кол	Масса ед. кг.	Примеч.
		Звенья трубы			
1					
		Портальные стенки			
2		П	6		
		Откосные крылья			
3		К1 -П	2		
4		К1 -Л	2		

Гидравлические характеристики

Наименование	Расход Q м³/сек	Подпор Н м.	Уклон трубы на выводе, ‰	Скорость V м/сек.
Значение				

Марка сооружения	Геометрические размеры, мм.								
	В	Л	Л ₁	Л ₂	d ₅	d	б	а	р

Науч. отд.	Эшапиро	А.И.	12.81
Гл. инж. пр.	Трембовельский	В.П.	12.81
Рук. групп.	Сопожников	С.Л.	12.81
Составил	Земельский	В.В.	12.81
Проверил	Сопожников	С.Л.	12.81
Н.контр.	Сопожников	С.Л.	12.81

503 - 07 - 2 - КЖ 2У

Приказан

Водопронусная труба на К.

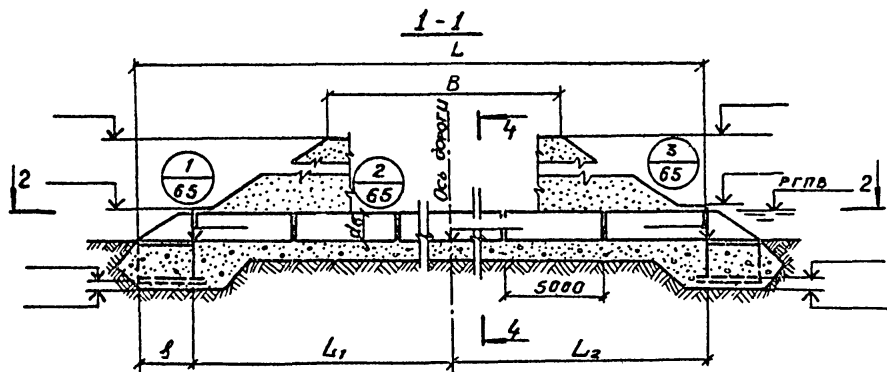
Схема расположения элементов трубы с 2У

Старая	Лист	Листов
Р		1

Воронежский филиал
ГИПРОДОРНИИ

копировал *ли*

формат 12г

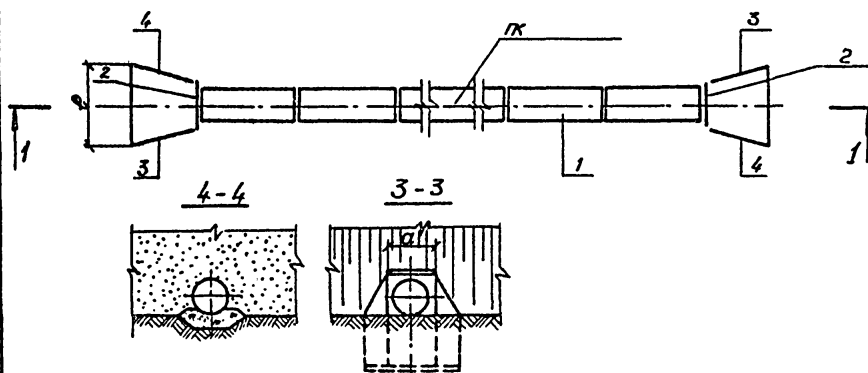


Марка сооружения	Геометрические размеры, мм							
	B	L	L ₁	L ₂	d _в	e	в	a

Гидравлические характеристики.

Наименование	Расход Q м ³ /сек	Подпор Н м	Уклон трубы L	Скорость на выходе V м/сек
Значение				

2-2



Скв. N ПК
 право от оси дороги м. лево от оси дороги м.



Спецификация к схеме расположения элементов.

Марка, позиция	Обозначение	Наименование	Кол.	Масса ед. кс	Примеч.
1		Звенья трубы			
2		Портальные стенки	2		
3		Откосные крылья	2		
4		K1 -Л	2		

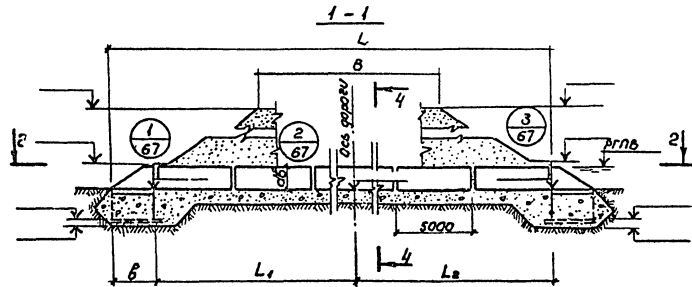
Нач. отд.	Шапиро	СД	12.81
И. инж. пр.	Грезовский	СД	12.81
Рук. экзп.	Сапожников	СД	12.81
Составил	Земледелецов	СД	12.81
Проберил	Сапожников	СД	12.81
И. контр.	Сапожников	СД	12.81

503-07-2 - КЖ 25

Трубы ДИ

Инв. №					

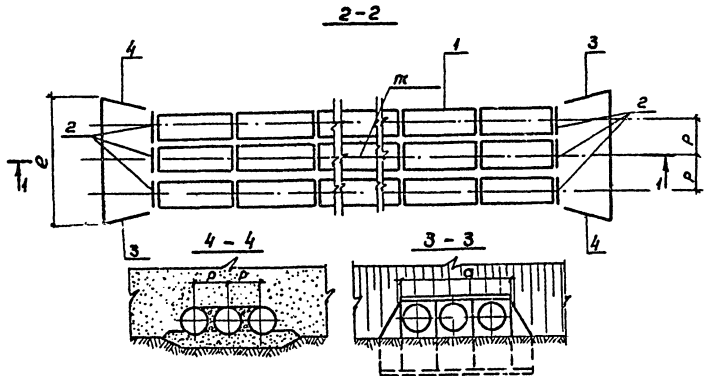
Водопропускная труба на ПК	Стадия	Лист	Листов
Схема расположения элементов трубы С 25	Р		1
	Воронежский филиал ГИПРОДОРНИИ		



Марка сооружения	Геометрические размеры, мм								
	B	L	L ₁	L ₂	e	B	a	p	

Гидравлические характеристики

Наименование	Расход воды, л/сек	Потери напора, м	Скорость течения, м/сек
Значение			



Спецификация к схеме расположения элементов

Марка позиций	Обозначение	Наименование	кол.	Позиция	Примеч.
1		Звенья трубы			
2		Портальные стенки	6		
3		Откосные крылья			
4		к1 -л	2		
		к1 -л	2		

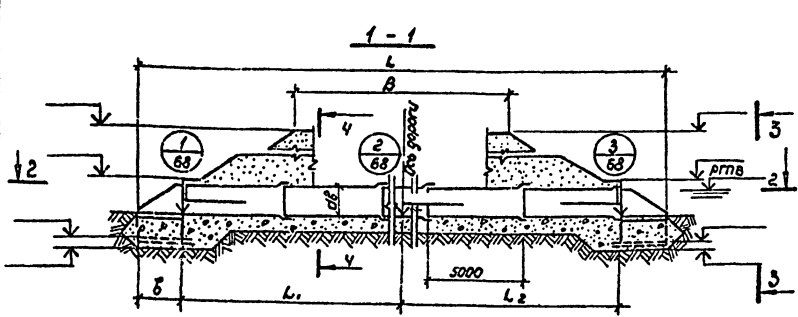
скв.н права от оси дороги м, скв.н лева от оси дороги м,



Исполн. Шапиро О.И. 12.81
 Р.инж.проектировщик С.В. 12.81
 Рук.груп. Салажников С.В. 12.81
 Составил. Зеленецкий С.В. 12.81
 Проверил. Салажников С.В. 12.81
 Н.контроль. Салажников С.В. 12.81

503-07-2-КЖ 27

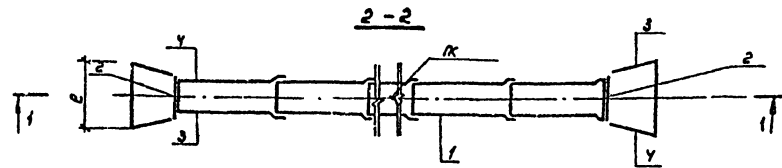
Прибылан				Водопронусная труба на ПК		Стадия		Лист		Листов	
						Р					1
Схема расположения элементов трубы С27						Варанешский филиал ГИПРОДОРНИИ					
Инв.№											



скв. м
право от оси дороги м



скв. м
лево от оси дороги м

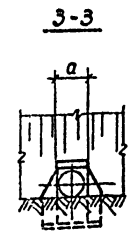
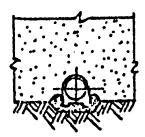


Спецификация к схеме расположения элементов.

Марка позиция	Обозначение	Наименование	Кол.	Масса шт. кг.	Примеч.
		Звенья трубы			
1					
		Портальные стенки			
2		П	2		
		Откосные крылья			
3		К1 -П	2		
4		К1 -Л	2		

Гидравлические характеристики.

Наименование	Расход Q, м³/сек.	Напор H, м.	Уклон трубы i	Скорость на выходе, V, м/сек.
Значение				

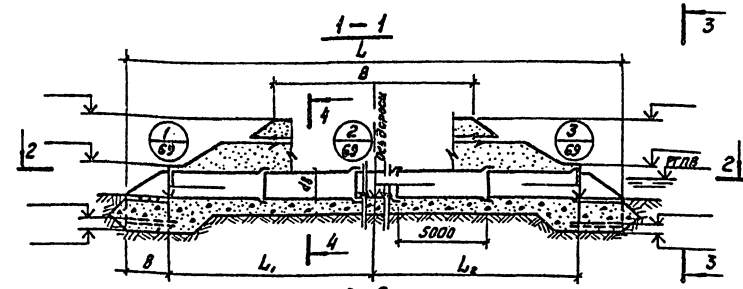


Марка сооружения	Геометрические размеры, мм.							
	B	L	L	L ₂	d ₀	P	B	a

Прибылок				

Нав. орг.	Шапоро	Дел	12.81
Л. ш. пр.	Трембовельский	С. Д.	12.81
Рук. групп.	Сапозжников	С. Д.	12.81
Состав.	Земельников	С. Д.	12.81
Проверил	Сапозжников	С. Д.	12.81
Нач. строй.	Сапозжников	С. Д.	12.81

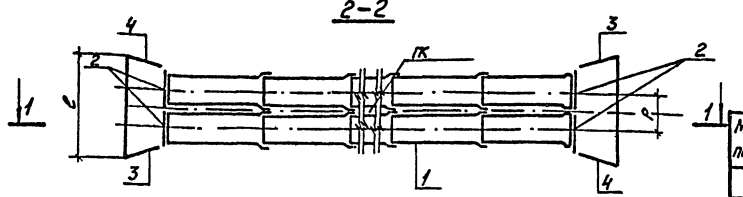
503 - 07 - 2 - КЖ 28			
Водопропускная труба на ПК.	Станция	Лист	Листов
Схема расположения элементов трубы сев	Р		1
	Воронежский филиал ГИПРОДОРНИИ		



скв. № право от оси дороги м



скв. № лево от оси дороги м

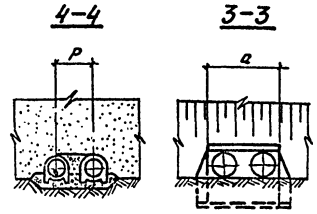


Спецификация к схеме расположения элементов

Марка, позиция	Обозначение	Наименование	Кол.	Масса ед. кг	Примеч.
		Звенья трубы			
1					
		Партальные стенки			
2		П	4		
		Откосные крылья			
3		К1-П	2		
4		К1-Л	2		

Гидравлические характеристики

Наименование	Расход Q , м ³ /сек	Высота H , м	Уклон L	Скорость V на выходе, м/сек
Значение				



Марка сооружения	Геометрические размеры, мм								
	B	L	L ₁	L ₂	d _B	l	b	a	P

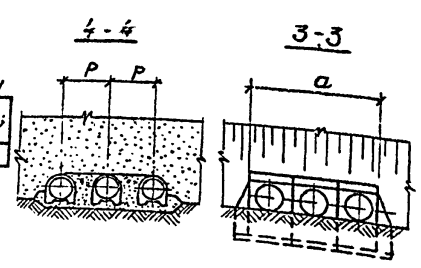
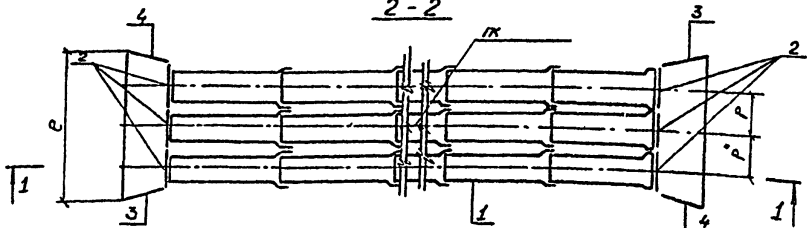
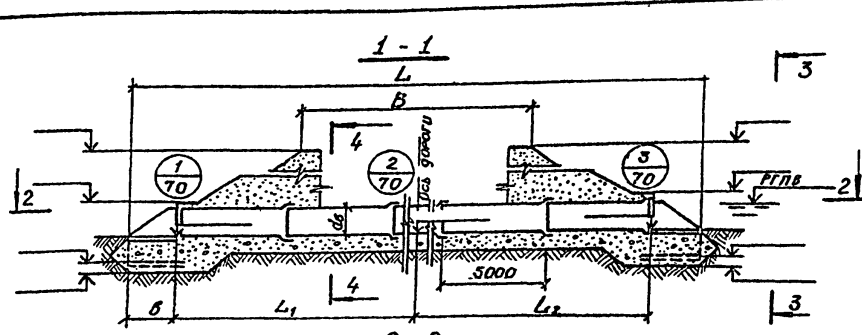
Исполн.	Шагура	И.И.	12.81
Провер.	Григорьев	В.В.	12.81
Рис. групп.	Поповичев	С.В.	12.81
Копиров.	Земельский	С.В.	12.81
Получен.	Соловьев	С.В.	12.81
Н.контр.	Соловников	С.В.	12.81

503-07-2-КЖ29

Привязан

Инд. №:									

Водопропускная труба на ПК	Ставр	Лист	Листов
	P		1
Схема расположения элементов трубы С29.	Виронезский филиал ГИПРОДОРНИИ		



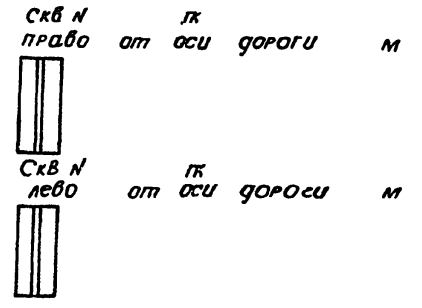
Гидравлические характеристики

Наименование	Расход воды Q м³/сек	Уклон Hм	Скорость на выходе; V м/сек
Значение			

Марка сооружения	Геометрические размеры, мм								
	B	L	L ₁	L ₂	d ₂	c	b	a	P

Привязка

Шв. №



Спецификация к схеме расположения элементов

Марка позиция	Обозначение	Наименование	Кол.	Масса ед. м²	Примеч.
		Звенья трубы			
1					
		Портальные стенки			
2		П	6		
		Откосные крылья			
3		K1 -П	2		
4		K1 -Л	2		

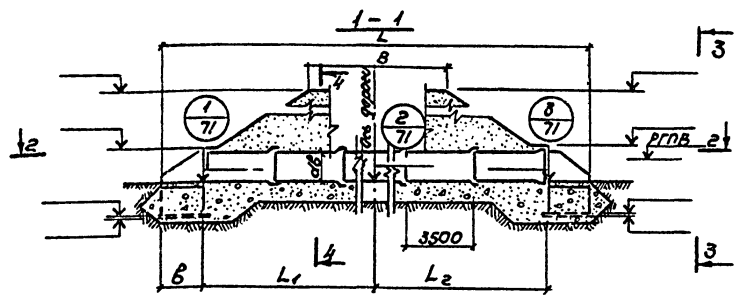
Нач. отд.	Шапиро	СД	12.81
Гл. инж. пр.	Трембовельский	СД	12.81
Рук. групп	Саложников	СД	12.81
Составил	Земледельцев	СД	12.81
Проверил	Саложников	СД	12.81
И. КОНТР.	Саложников	СД	12.81

503-07-2 -Л/Ж 30

Водопропускная труба на ПК	Станд.	Лист	Листов
	P		1

Схема расположения элементов трубы С30

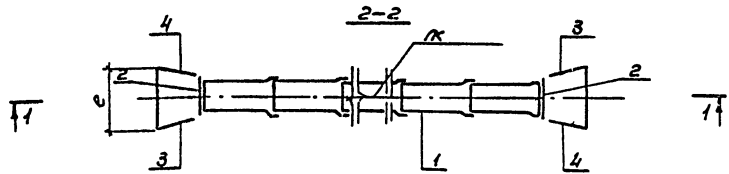
Воронежский филиал ГИПРОДОРНИИ



скв п к
право от оси дороги м,



скв л к
лево от оси дороги м,

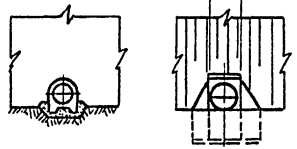


Спецификация к схеме расположения элементов

Марка позиция	Обозначение	Наименование	Кол. ед. кз	Примеч.
		Звенья трубы		
1				
		Портальные стенки		
2	п		2	
		Откосные крылья		
3	к1 - п		2	
4	к1 - л		2	

Гидравлические характеристики

Наименование	Расход, л/сек	Надпорож. нап., м	Скорость течения, м/сек	Скорость выходящей воды, м/сек
Значение				

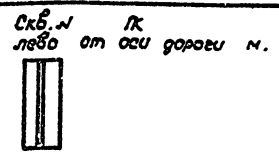
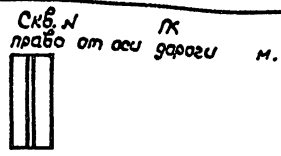
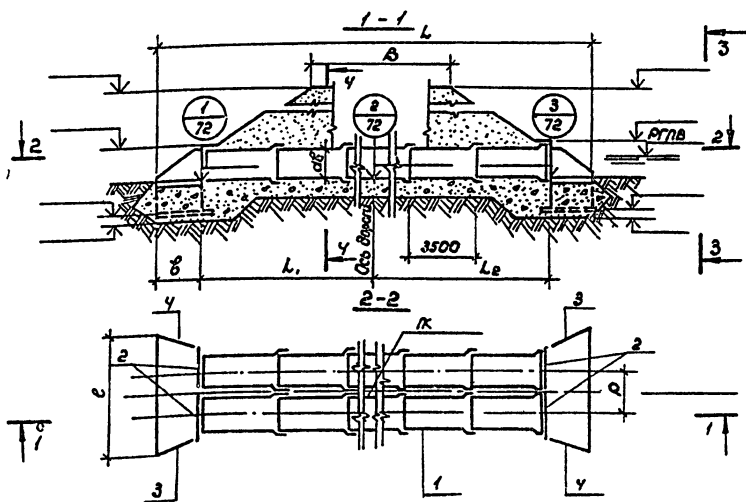


Марка сооружения	Геометрические размеры, мм							
	B	L	L ₁	L ₂	d _б	е	б	а

Нач. отд.	Штапиро	СЗ	12.81
Св. инж. пр.	Лавров	СЗ	12.81
Рук. зр. пр.	Соловьев	СЗ	12.81
Составл.	Летичевский	СЗ	12.81
Проверил	Соловьев	СЗ	12.81
Инж. пр.	Соловьев	СЗ	12.81

503-07-2-КЭЖ 31

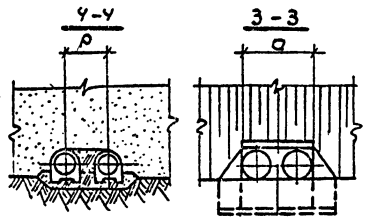
Приблизит.	Вагопроточная труба на пк	Схема расположения элементов трубы СЗ	Стадия	Лист	Листов
			Р		1
инв. №			Воронежский филиал ГИПРОДОРНИИ		



Спецификация к схеме расположения элементов

Гидравлические характеристики

Наименование	Расход Q м ³ /сек	Высота H м	Уклон i	Скорость на выходе v м/сек
Значение				



Марка сооружения	Геометрические размеры, мм								
	B	L	L ₁	L ₂	α ₀	ε	б	α	ρ

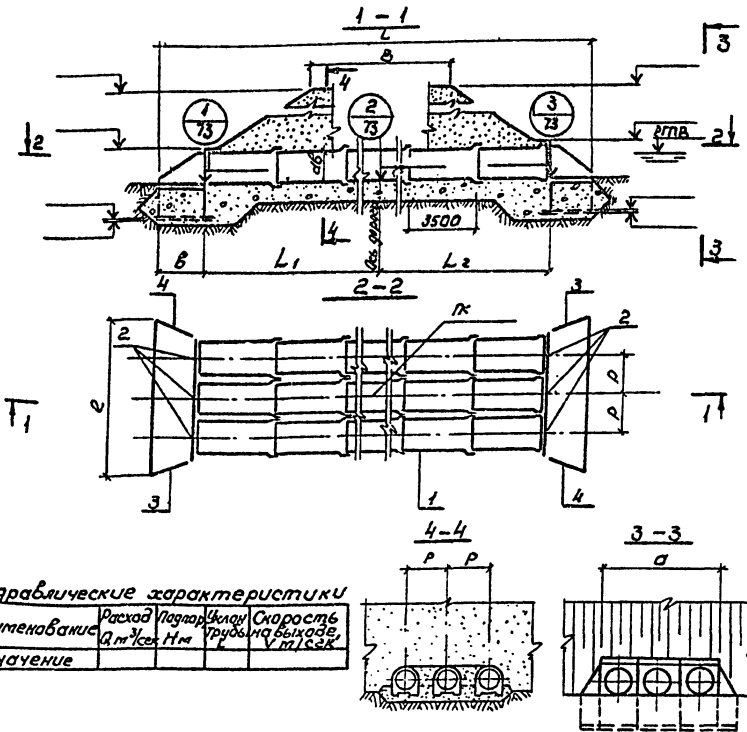
Марка позиция	Обозначение	Наименование	кол.	Масса ед. кг.	Примеч.
		Звенья трубы			
1		Портальные стенки			
2		П	4		
		Откосные крылья			
3		К1 -П	2		
4		К1 -Л	2		

Нак. отв.	Шпайра	12.81
П. шк. по	Гребеньск	12.81
Рук. груп.	Соложников	12.81
Состав.	Эмел'яков	12.81
Пособ.	Соложников	12.81
И.контр.	Соложников	12.81

503-07-2 - КЖ 32

Привязан

Водопронусная труба на К	этаже	лист	лист
	ρ		1
Стена расположения элементов трубы с 32	Воронковский филиал ГИПРОДОРНИИ		



скв. H права от оси дороги м



скв. H лево от оси дороги м



Спецификация к схеме расположения элементов

Марка, позиция	Обозначение	Наименование	Кол.	Масса ед. кг	Примеч.
1		Звенья трубы			
2	П	Портальные стенки	6		
3		Откосные крылья	2		
4			2		

Гидравлические характеристики

Наименование	Расход воды, л/сек	Потеря напора, м	Скорость течения, м/сек
Значение			

Марка сооружения	Геометрические размеры, мм								
	B	L	L ₁	L ₂	δB	e	б	a	ρ

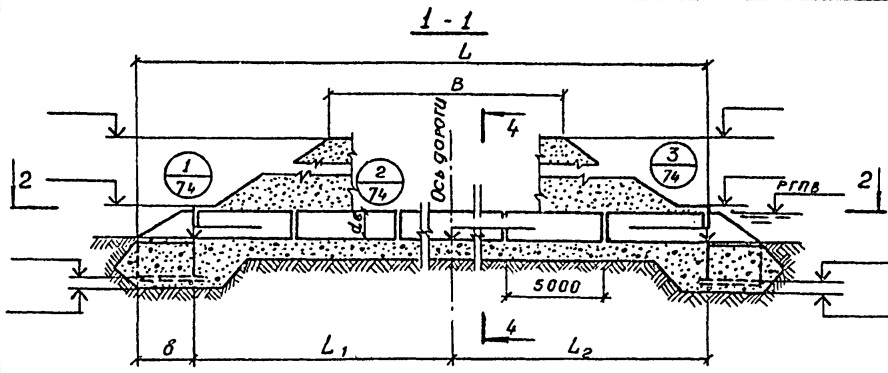
И.контр.	Шапиро	Ф.С.	12.81
Сл.инж.пр.	Львовский	С.С.	12.81
Рис.инж.	Валюжников	С.С.	12.81
Сек.инж.	Земляничев	В.В.	12.81
Проверил	Валюжников	С.С.	12.81
И.контр.	Валюжников	С.С.	12.81

503-07-2-КЖ 33

Приблизан

Шиб. №

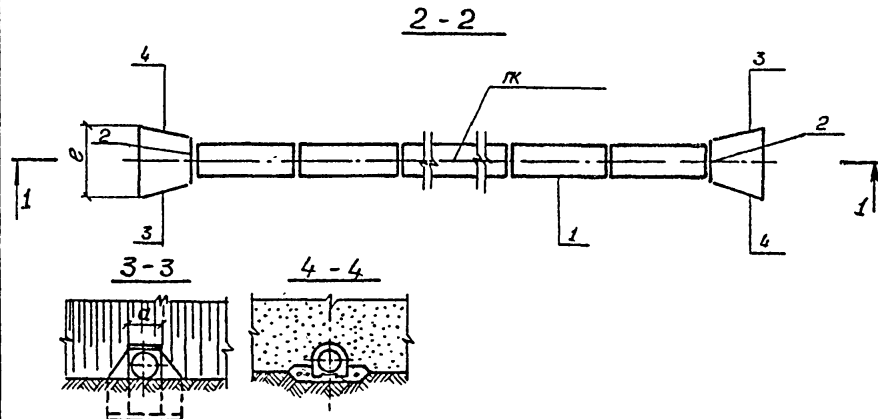
Водопропускная труба на ПК	Стация	Лист	Листов
Схема расположения элементов трубы С33	ρ		1
	Вороженинский филиал ГИПРОДОРНИИ		



Марка сооружения	Геометрические размеры, мм							
	B	L	L ₁	L ₂	d ₈	c	b	a

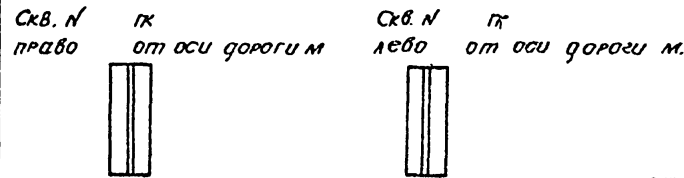
Гидравлические характеристики

Наименование	Расход Q м³/сек	Поток Нм	Высота трубы, м	Скорость на выходе V м/сек
Значение				



Спецификация к схеме монтажных элементов

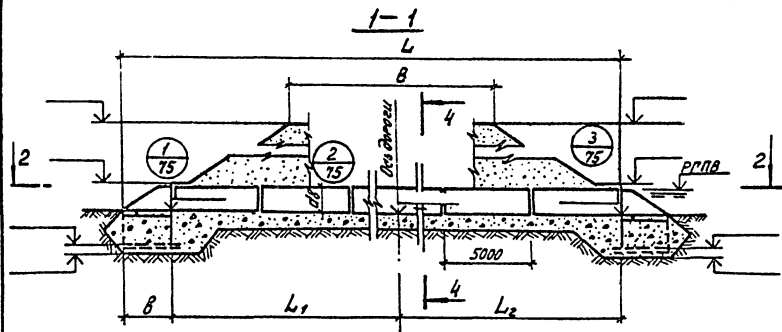
Марка, позиция	Обозначение	Наименование	кол	Масса ед ке	Примеч.
1		Звенья трубы			
2		Портальные стенки	2		
3		Откосные крылья			
4		К1 -П	2		
		К1 -Л	2		



Нач. отд.	Шапиро	12.81
Диз. пр.	Бремобельский	12.81
Рук. вып.	Сапожников	12.81
Составил	Эсмасов	12.81
Проверил	Сапожников	12.81
И. контр.	Сапожников	12.81

503-07-2 - КЖС 34

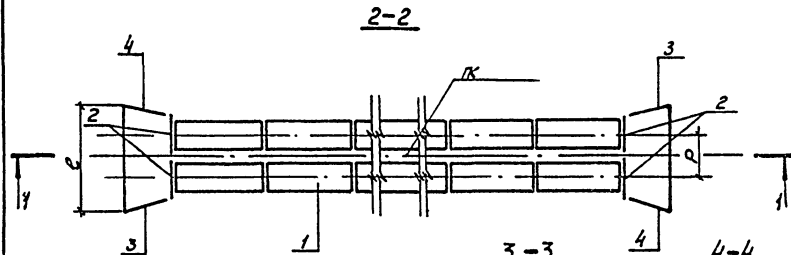
Примечания	Водопропускная труба на ПК	Стадия	Лист	Кол-во
		Р	1	1
	Схема расположения элементов трубы СЗ4	Воронежский филиал ГИПРОДОРНИИ		



Марка сооружения	Геометрические размеры, мм.								
	B	L	L ₁	L ₂	d _г	ℓ	β	α	ρ

Гидравлические характеристики

Наименование	Расход Q м ³ /сек	Подпор H м	Уклон трубы i	Скорость по выводе, v м/сек
Значение				



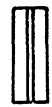
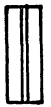
Спецификация к схеме расположения элементов

Марка, позиция	Обозначение	Наименование	Кол.	Марка ед. кб.	Примеч.
1		Звенья трубы			
2	П	Портальные стенки	4		
3	K1 -П	Откосные крылья	2		
4	K1 -Л		2		

Нач. отд.	Шаширо	ДМ	12.81
Глинистая	Генкобесто	СД	12.81
Рис. ерш.	Соложников	СД	12.81
Составил	Земельщиков	СД	12.81
Проверил	Соложников	СД	12.81
Н.контр.	Соложников	СД	12.81

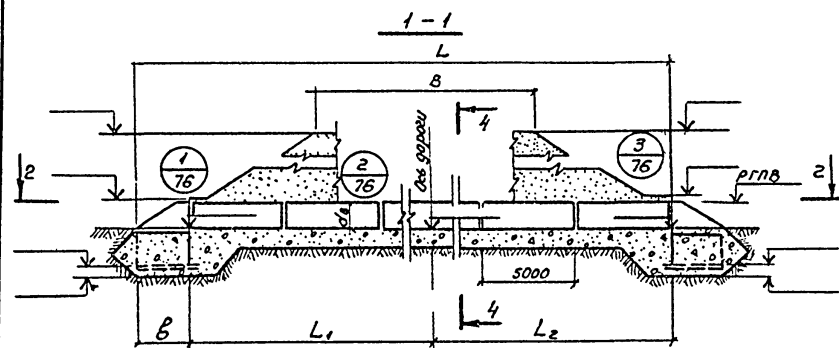
503 - 07 - 2 - КЖ35

св.м. право ПК от оси дороги м. св.м. лево ПК от оси дороги м.



Привязан						
Инв. №:						

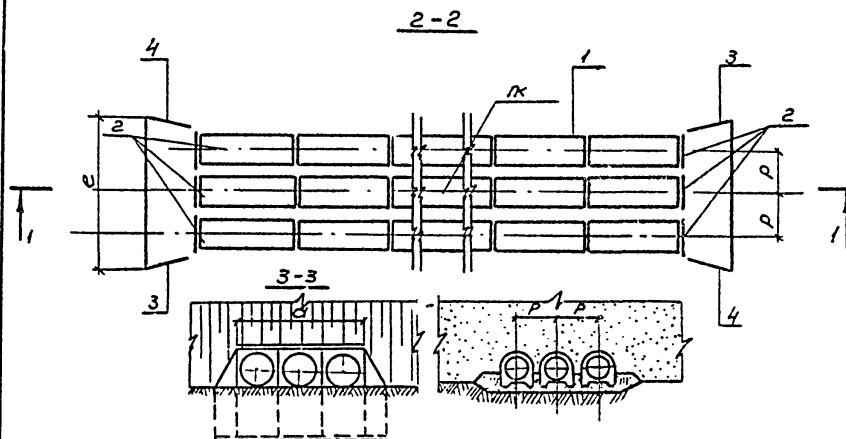
Водопропускная труба на ПК	Стандарт	Лист	Листов
Схема расположения элементов трубы С35	Р		1
Воронежский филиал ГИПРОДОРНИИ			



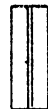
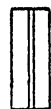
Марка сооружения	Геометрические размеры, мм								
	B	L	L ₁	L ₂	d _в	e	б	a	p

Гидравлические характеристики

Наименование	Расход, дм ³ /сек	Подпор, мм	Уклон трубы, ‰	Скорость на выходе, м/сек
Значение				



сквн ПК право от оси дороги м, сквн ПК лево от оси дороги м



Спецификация к схеме расположения элементов

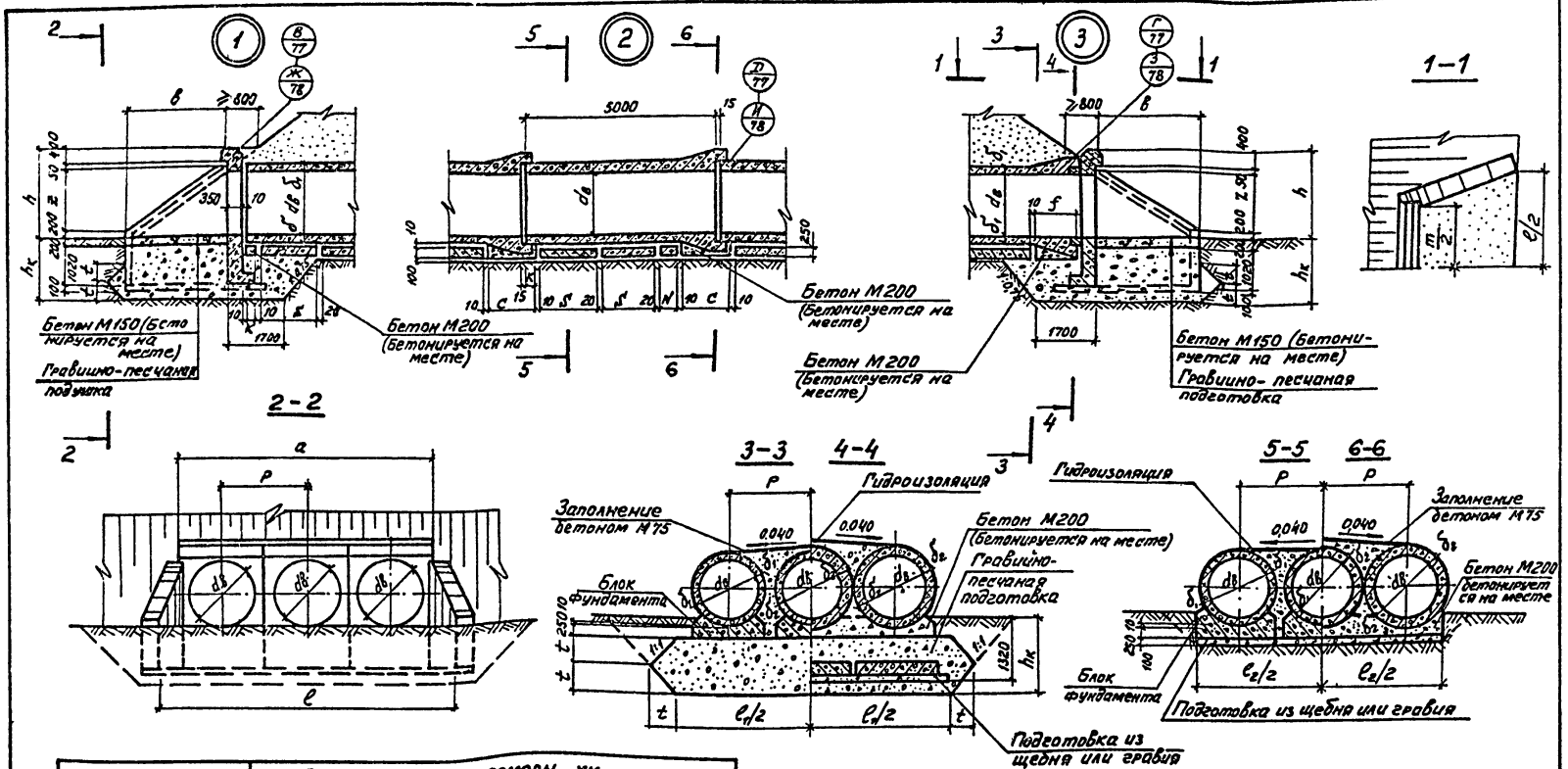
Марка позиция	Обозначение	Наименование	кол.	Масса, кг	Примеч.
1		Звенья трубы			
2		Портальные стенки	6		
3		Откосные крылья			
3		К1 -П	2		
4		К1 -Л	2		

нач. отг.	И.И.Пиро	Ф.И.	12.81
Эл.м.ж.пр.	Григорьевский	С.В.	12.81
Рук. экзп.	Соложников	С.В.	12.81
Составил	Земледелец	В.И.	12.81
Проверил	Соложников	С.В.	12.81
Н.контр.	Соложников	С.В.	12.81

503 - 07 - 2 - КЖ 36

Привязан				Водопропускная труба на ПК	Стая	Лист	Листов
					P		1
Инв. н ^о				Схема расположения элементов трубы С36	Воронежский филиал ГИПРОДОРНИИ		

Л. II



Марка сооружения	Геометрические размеры, мм									
	d_0	c	a	b	e	f	k	s	h_k	t

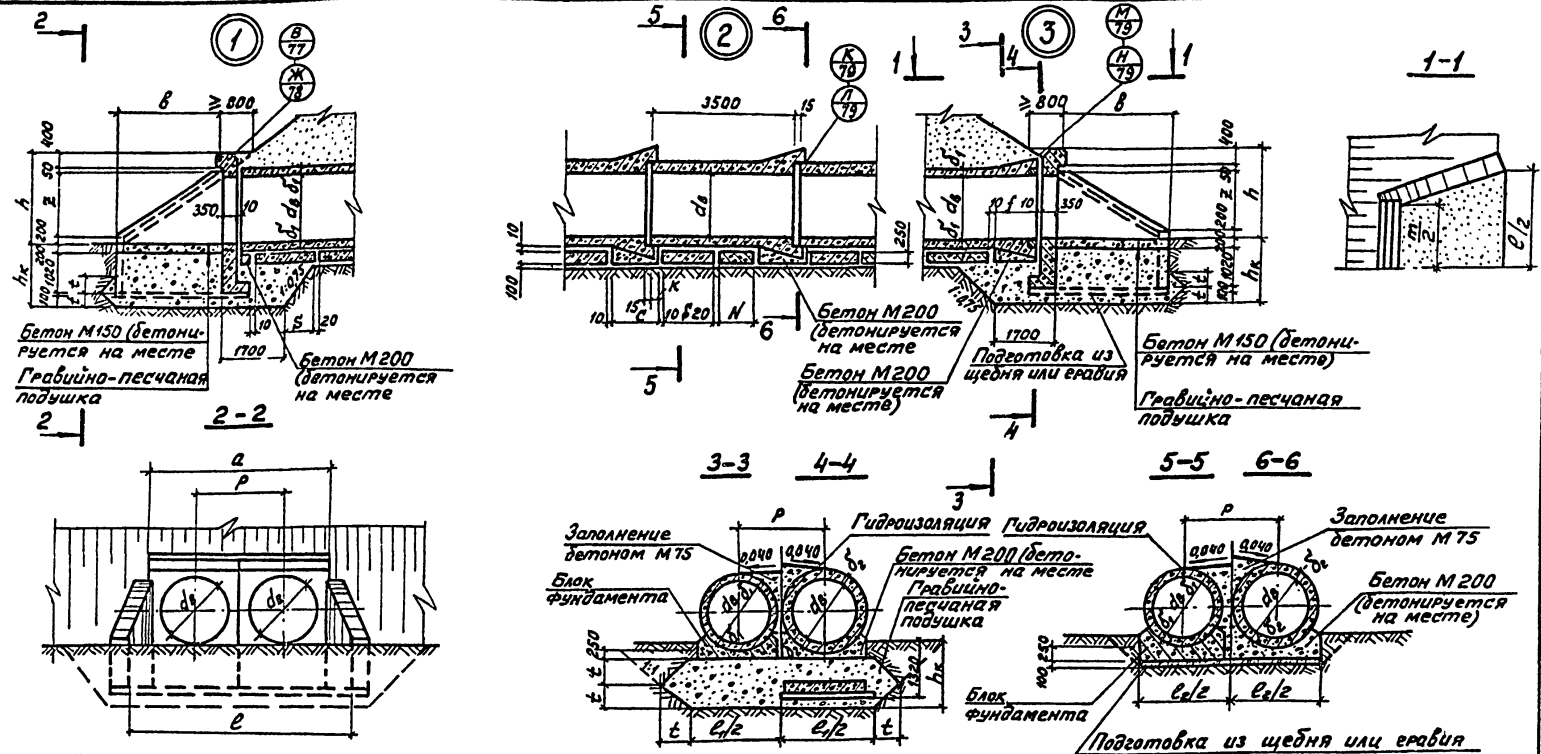
Геометрические размеры, мм									
d_1	d_2	e_1	e_2	h	m	n	z	p	

Привязан					
Инв. №					

Нач. отд.	Шapiro	02.01	12.81
Гл. инж. пр.	Григорьевский	02.02	12.81
Рук. экпл.	Салавоников	02.03	12.81
Составил	Григорьев	02.04	12.81
Проверил	Салавоников	02.05	12.81
Н. контр.	Салавоников	02.06	12.81

503-07-2-У11

Водопропускная труба на ПК	Станд.	Лист	Листов
	Р		1
Узлы УЗ-1(2,3)	Воронежский филиал ГИПРОДОРНИИ		



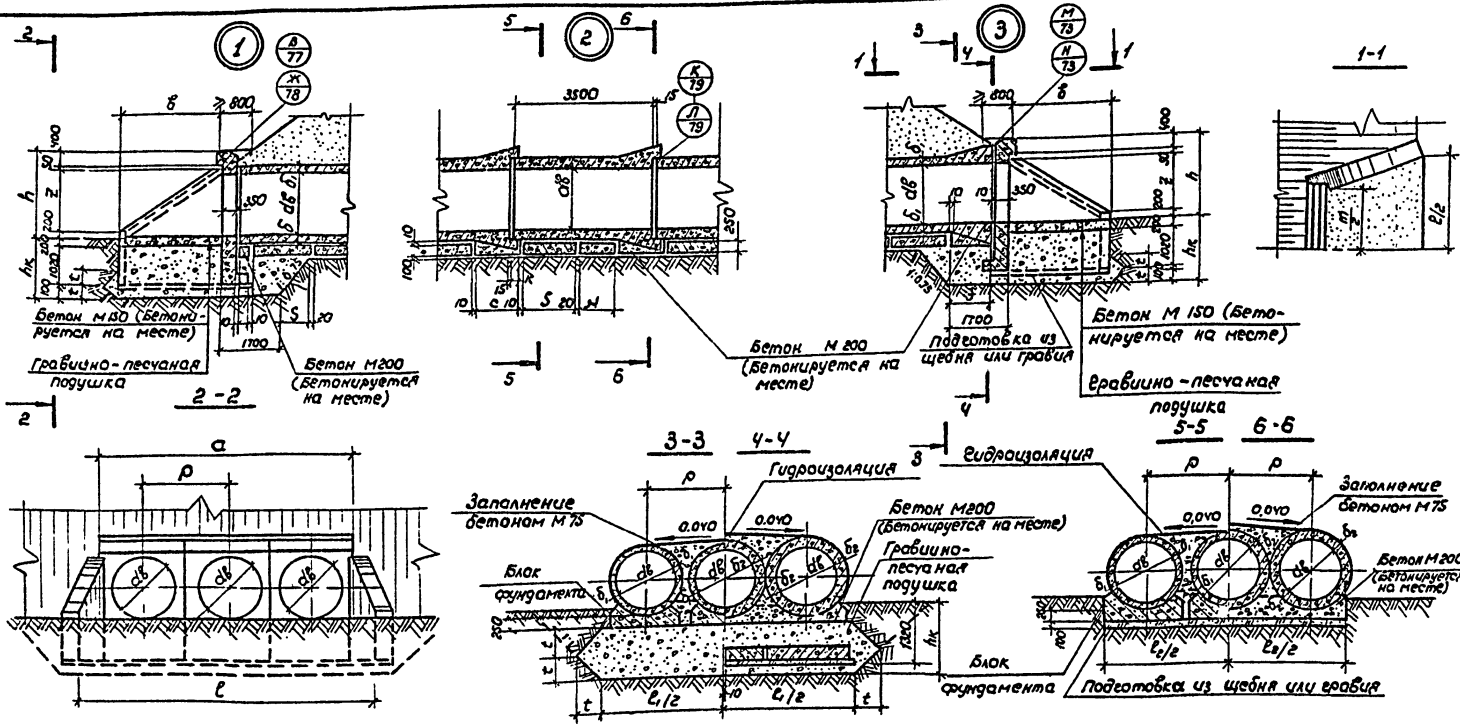
Марка сооружения	Геометрические размеры; мм.									
	дв	с	а	в	е	ф	к	δ	hк	т

Геометрические размеры, мм.							
д ₁	д ₂	е ₁	е ₂	h	т	п	р

Имя, отчество	Шапиро	В.Л.	12.81
Пр. инж. г.р.	Григорьевич	В.Л.	12.81
Рук. вып.	Саламатов	В.Л.	12.81
Сметчик	Прядин	В.Л.	12.81
Пробирч.	Саламатов	В.Л.	12.81
И. контрол.	Саламатов	В.Л.	12.81

503-07-2-У5

Привязан	Узел	Водопрopusкная труба на ПК		Стая	Лист	Листов
		Узлы У5-1(2,3)	на ПК	Р	1	1
Инв. №						



Марка сооружения	Геометрические размеры, мм.									
	ав	с	а	б	г	д	к	с	лк	г

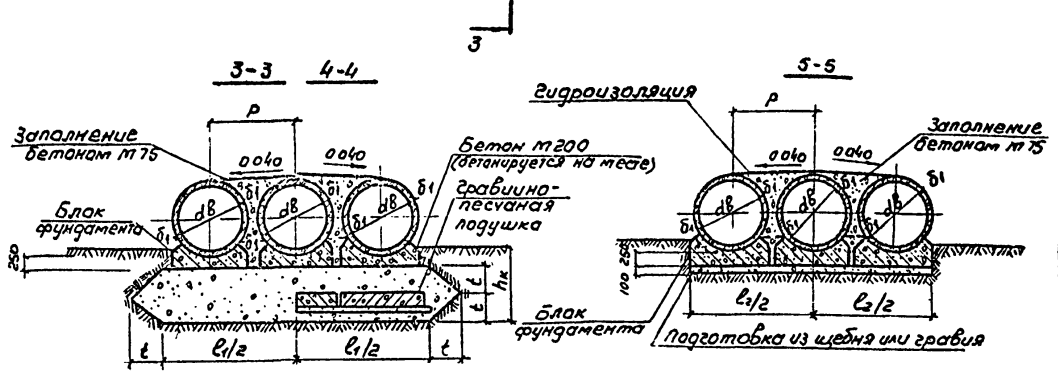
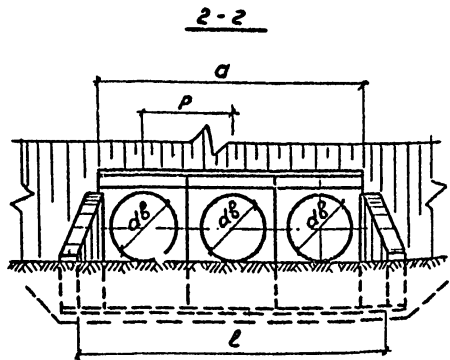
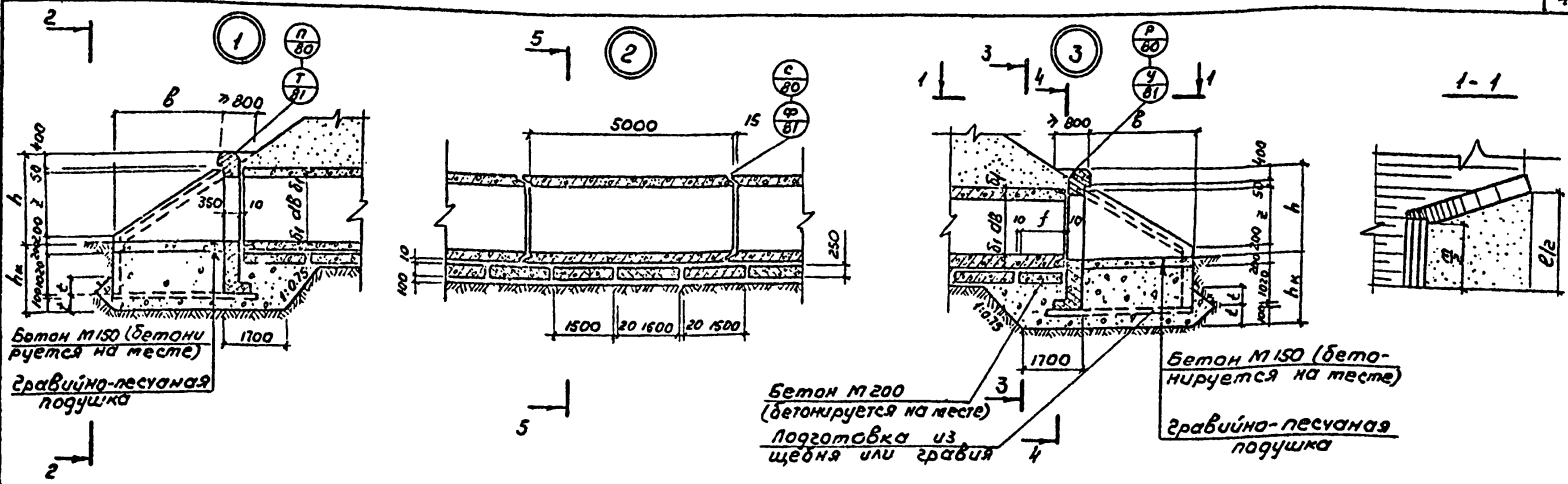
Геометрические размеры мм.							
б ₁	б ₂	г ₁	г ₂	т	н	з	р

Привязан	Глуб. м°

Нач. ств.	Штук.	Р/С	12.81
1/1 шж. п/т	Гребенчатая	2/2	12.81
Руч. греб.	Саложников	2/2	12.81
Составил	Григорьев	2/2	12.81
Проверил	Саложников	2/2	12.81
Н. кант.	Саложников	2/2	12.81

503-07-2-У6	
Водопропускная труба на ПК.	Станд. Лист / Листов
Узлы У6-1(2,3)	Воронежский филиал ТИПРОДОРНИИ

капировал *ли* - Формат 12г



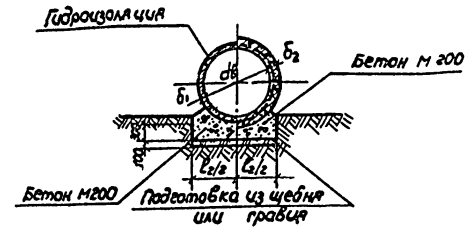
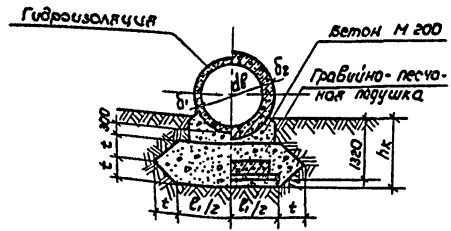
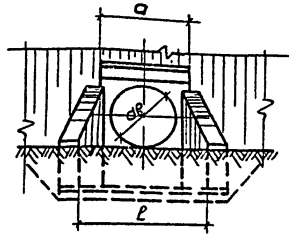
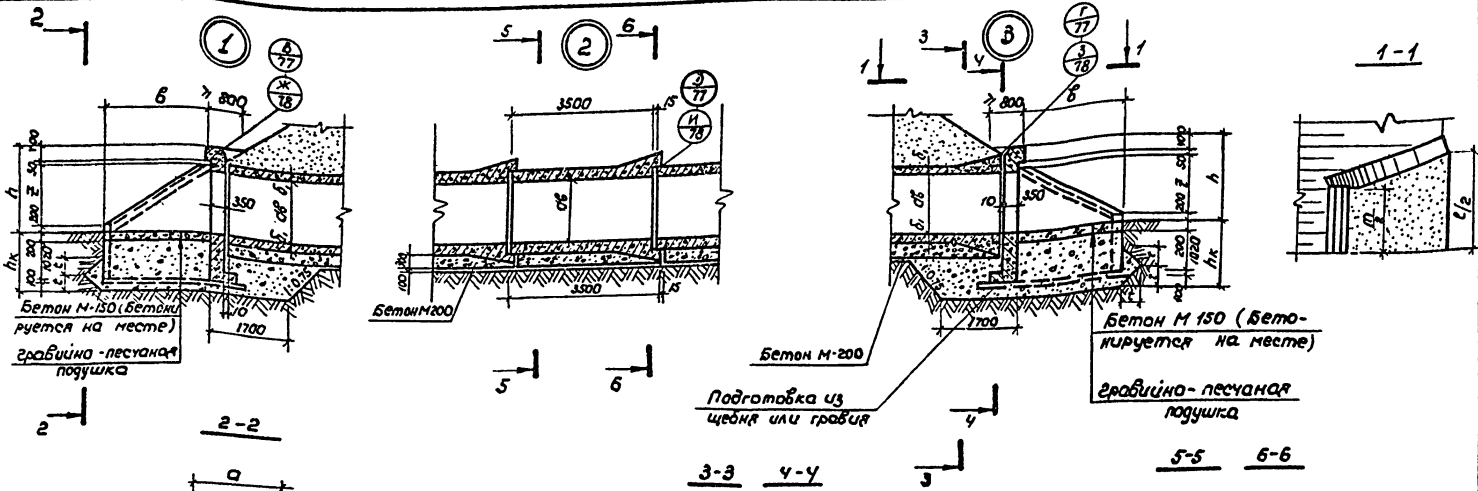
Марка сооружения	Геометрические размеры, мм								
	dв	a	в	e	f	hк	t	l ₁	l ₂

Геометрические размеры, мм				
b	m	z	b ₁	p

нач. от	шаг	про	дел	п.81
Эк.инж.пр.	Гельмбова	Эк.инж.	12.81	
Рук. групп	Соловьев	Рук. групп	12.81	
Составил	Вригнев	Составил	12.81	
Проверил	Спажников	Проверил	12.81	
Н.контр.	Спажников	Н.контр.	12.81	

Привязан
ИМВ №

503-07-2-49		
Водопропускная труба на пк	Стадия	Лист
Узлы Ч-9-1(23)	Р	1
Вараножский филиал		ГНПРОДОРНИИ



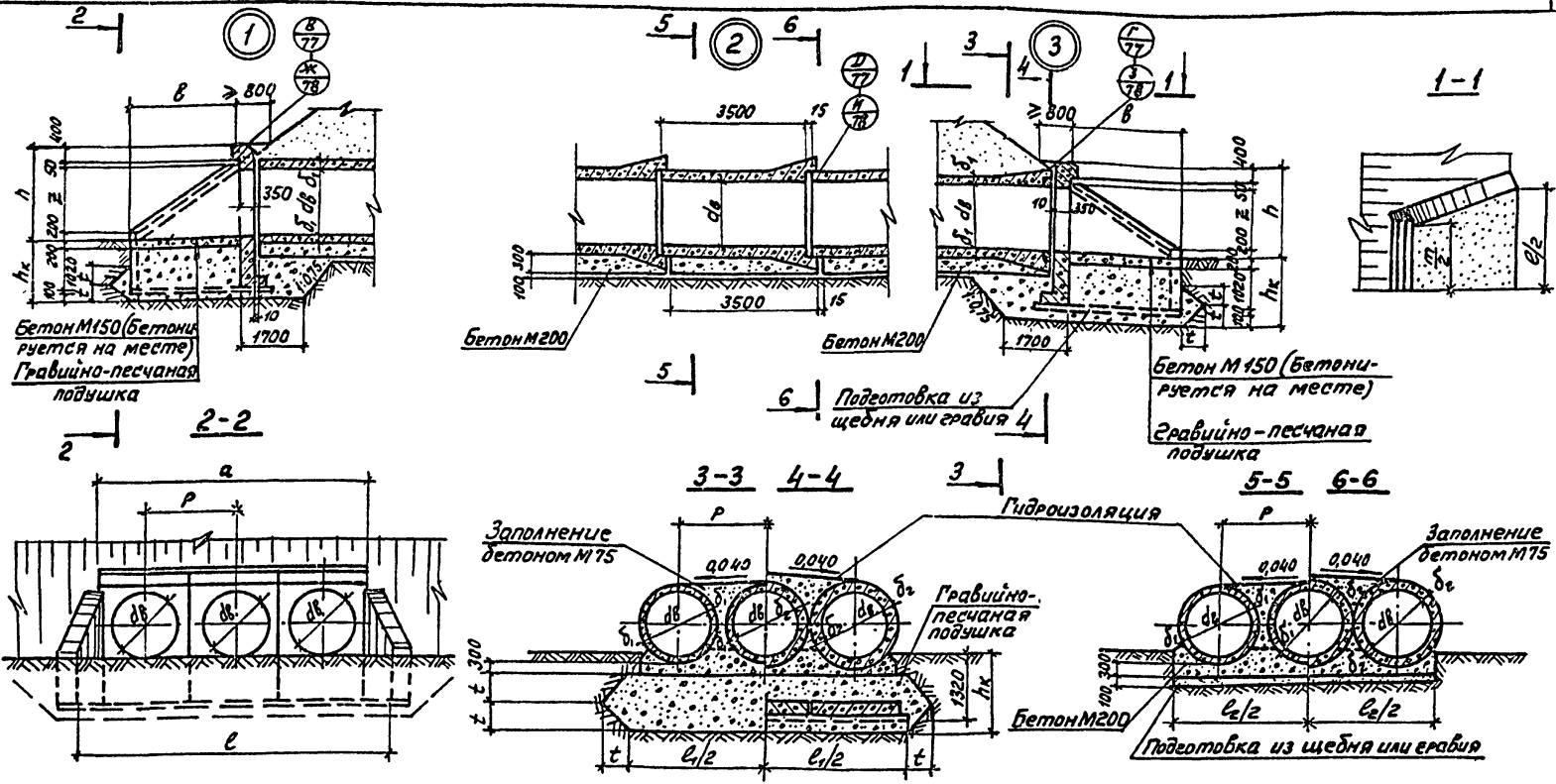
Марка сооружения	Геометрические размеры, мм					
	d _в	a	b	l	h _к	t

Геометрические размеры, мм							
δ ₁	δ ₂	l ₁	l ₂	h	m	z	ρ

Прибыль					

Кач. отд.	Шаширо	12.81	12.81
Л.инж.пр.	Гендобельский	12.81	12.81
Рук. вр.чл.	Сапожников	12.81	12.81
Составил	Гридинев	12.81	12.81
Проверил	Сапожников	12.81	12.81
И.контр.	Сапожников	12.81	12.81

303-07-2-У13		
Водопроницаемая труба на ПК	Стация	Лист
Узлы У13-1(2.3)	Р	1
Воронежский филиал ГИПРОДОРНИИ		



Марка сооружения	Геометрические размеры, мм.				
	d_1	a	b	e	h_k

Геометрические размеры, мм.						
d_1	d_2	e_1	e_2	h	t	z

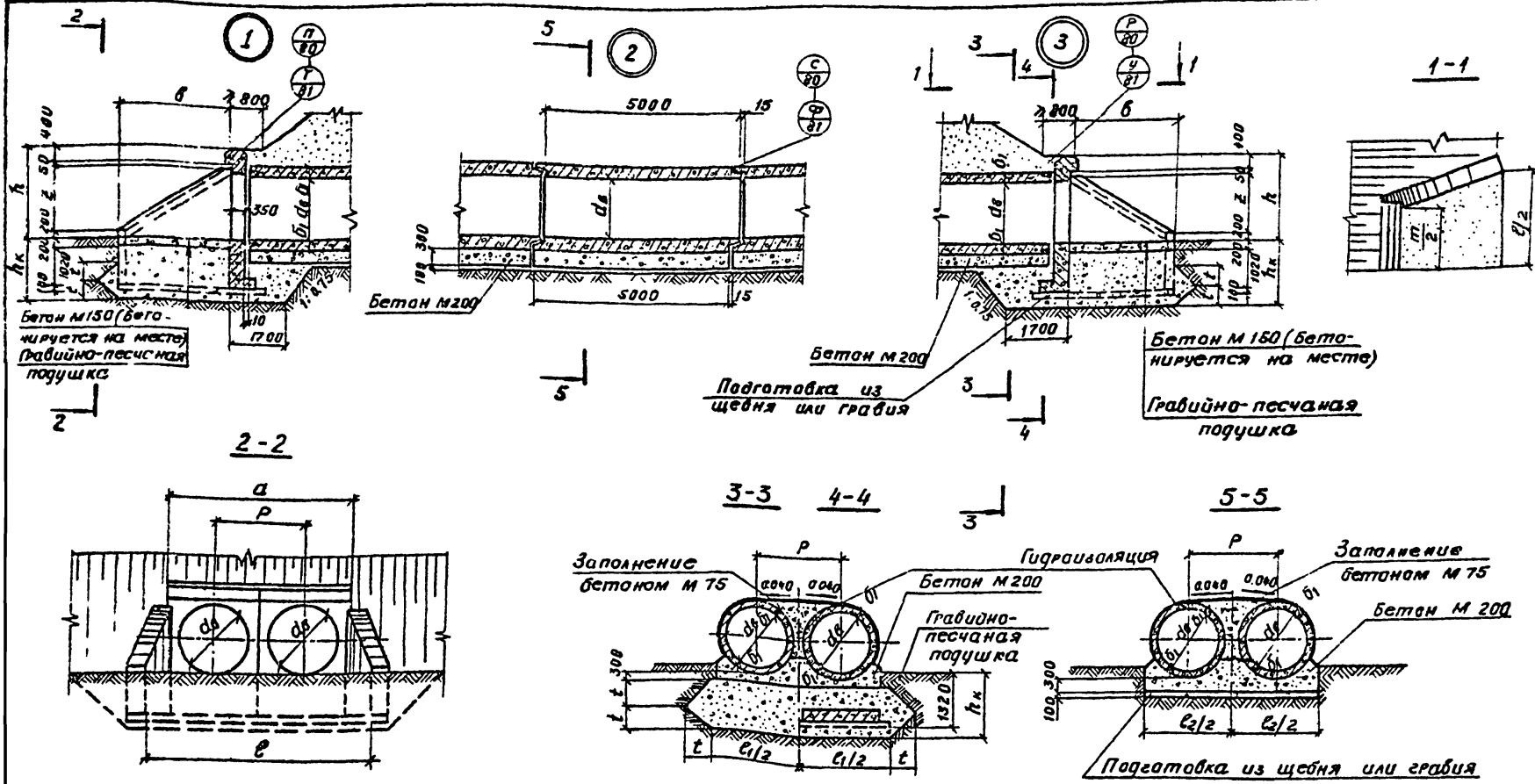
Привязан

Инд. №

Меч. инд.	Шалица	СМ	12.81
Л.с.к.др.	Трембейский	СМ	12.81
Р.к.с.м.	Салажников	СМ	12.81
С.табил	Гриднев	СМ	12.81
Пробвип	Салажников	СМ	12.81
Н.контр.	Салажников	СМ	12.81

503 - 07 - 2 - У15

Водопропускная труба на ПК	Ставил	Лист	Листов
	Р		1
Узлы У15-1(23)	Воронежский филиал ГИПРОДОРНИИ		



МАРКА СООРУЖЕНИЯ	Геометрические размеры, мм						
	d_0	a	b	e	h_k	t	b_1

Геометрические размеры, мм					
l_1	l_2	h	m	z	p

Привязан

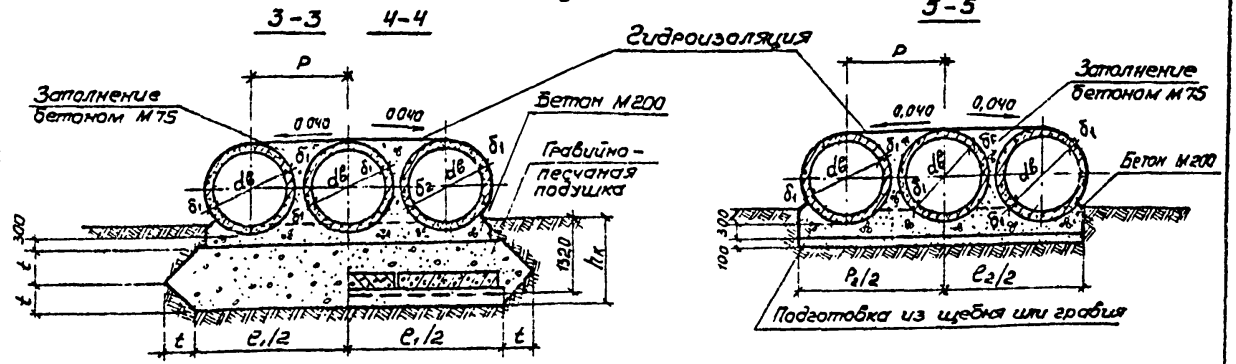
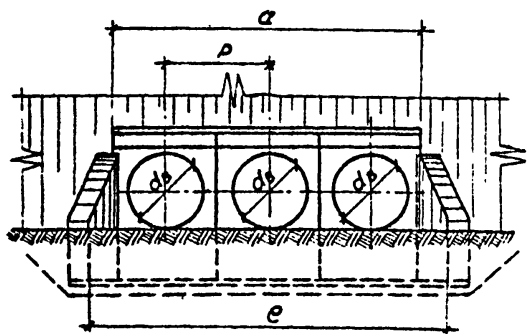
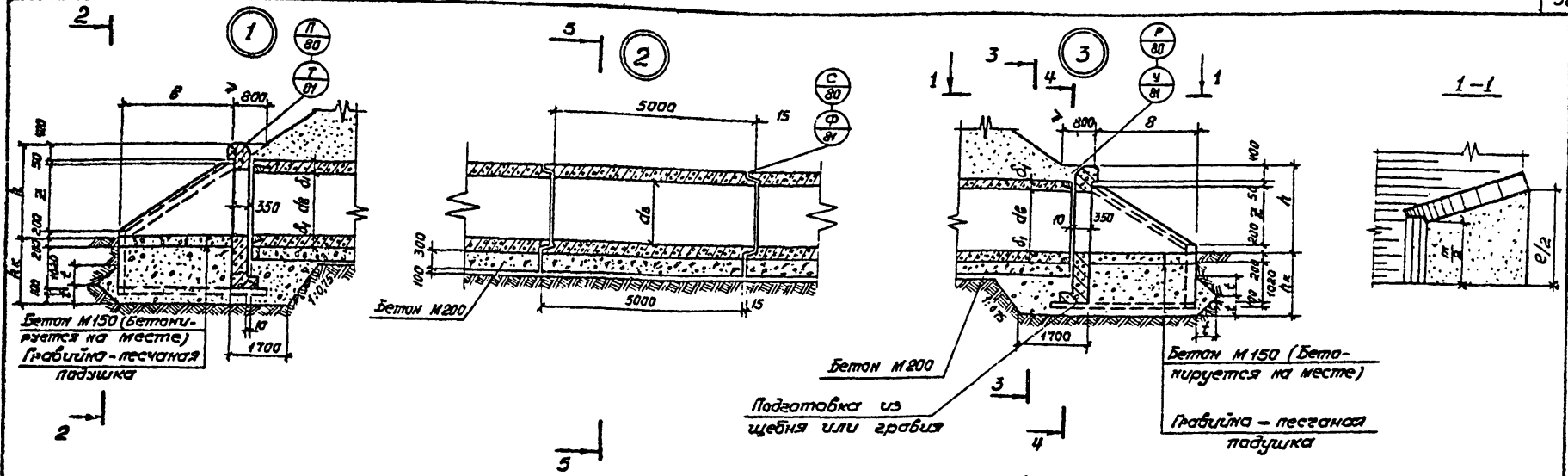
Инд. №

Нач. отд.	Шапиро	СЛ	12.81
Гл. инж. п.	Троицковски	СЛ	12.81
Рук. гр.	Саламчиха	СЛ	12.81
Составил	Гриднев	СЛ	12.81
Проверил	Саламчиха	СЛ	12.81
И.контр.	Асташиков	СЛ	12.81

503-07-2-У17

Водопропускная труба на ПК	Стация	Лист	Листов
Узлы У17-1(2,3)	Р	1	1

Воронежский филиал ГИПРОДОРНИ



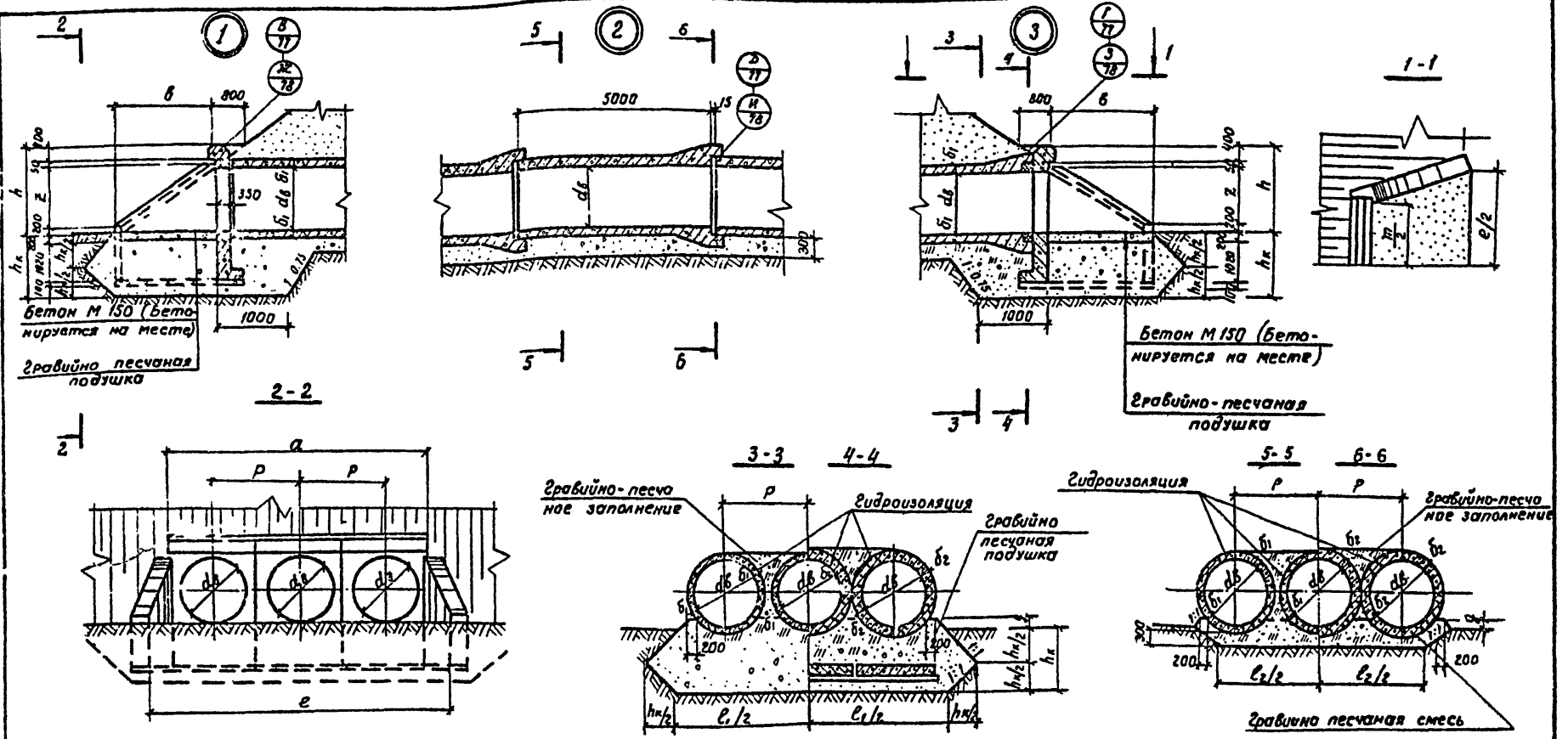
Марка сооружения	Геометрические размеры, мм						
	d6	a	b	e	hк	t	δ1

Геометрические размеры мм						
e1	e2	h	m	z	p	

Привязки				

Изд. отд.	Штук	№	12.81
Л. инж. №	Трембовский		12.81
Рук. груп.	Сапожников		12.81
Составил	Гриднев		12.81
Проверил	Сапожников		12.81
И. Конта	Сапожников		12.81

503-07-2-У17			
Водопротисная труба на ПК	Стадия	Лист	Листов
Узлы У18-1(2,3)	Р	1	1
Воронежский филиал ГИПРОДОРНИИ			



Марка, сооружения	Геометрические размеры, мм						
	dφ	a	б	е	h	z	hк

Геометрические размеры, мм						
б1	б2	е1	е2	р	г	

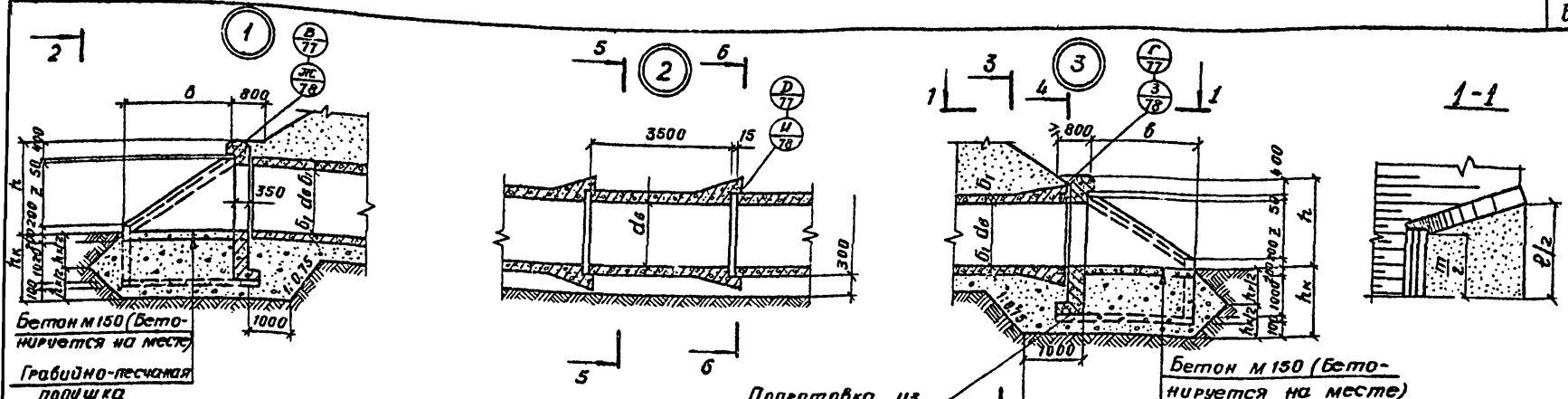
Нач. отд.	Шапиро	12.81
П. инж. пр.	Соловьевский	12.81
Рук. груп.	Соловьевский	12.81
Составил	Среднев	12.81
Проверил	Соловьевский	12.81
Н. контрол.	Соловьевский	12.81

503-07-2-У21

Прибытан	Водопропускная труба на К	Станд.	Лист	Листов
		Р		1
	Узлы У21-1(2,3)	Воронежский филиал ГИПРОДОРНИИ		
Инв. №				

Капирава Киселева

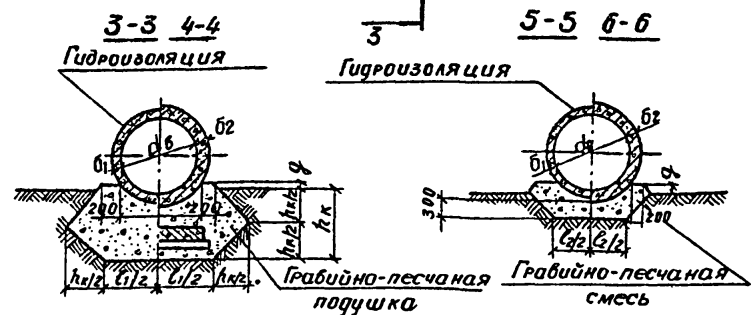
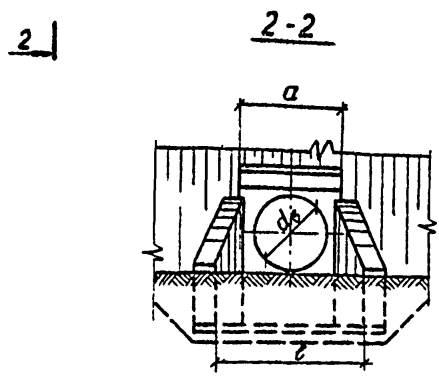
Формат



Бетон М150 (бетонируется на месте)
Гравийно-песчаная подушка

Подготовка из щебня или гравия

Бетон М150 (бетонируется на месте)
Гравийно-песчаная подушка



Марка сооружения	Геометрические размеры, мм						
	d_B	a	b	e	h	z	h_k

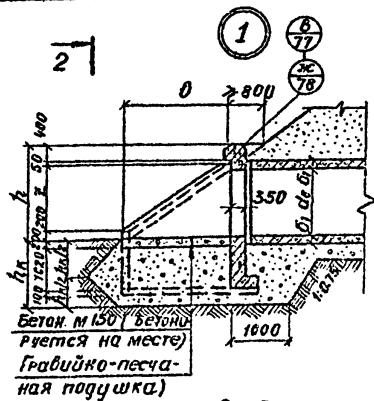
Геометрические размеры, мм				
b_1	b_2	l_1	l_2	φ

Привязан
ИЧВ. №

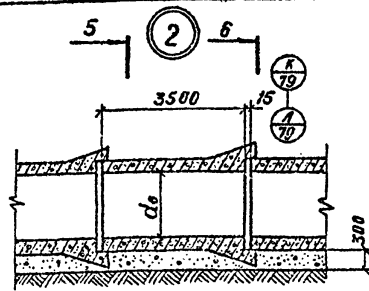
Иач. отд.	Шагиро	Дл	12.81
Гл. инж. м.	Гребобельская		12.81
Рук. стр.	Соловьев		12.81
Составил	Гриднев		12.81
Проверил	Соловьев		12.81
И. контр.	Соловьев		12.81

503-07-2-У22

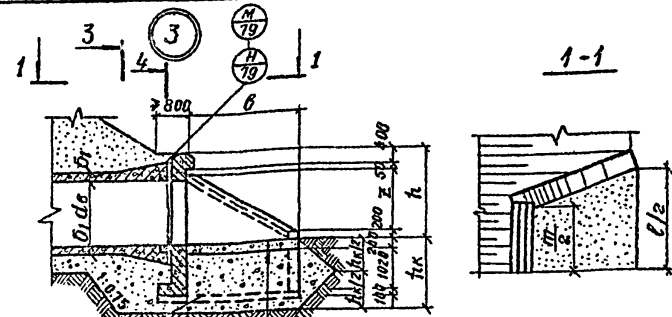
Водопропускная труба на ПК	Стадия	Лист	Листов
		Р	1
Узлы У22-1(2,3)	Воронежский филиал ГИПРОДОРНИИ		



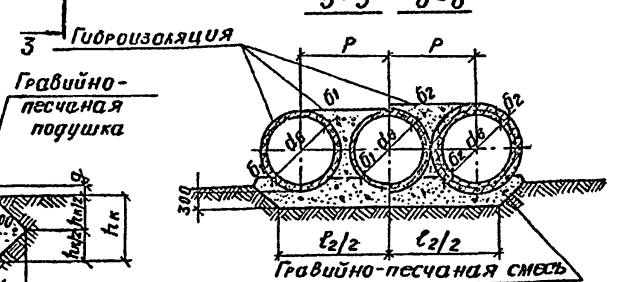
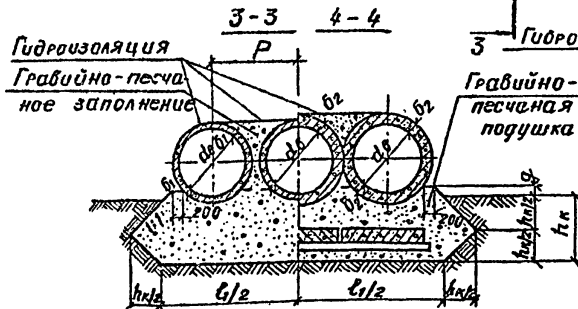
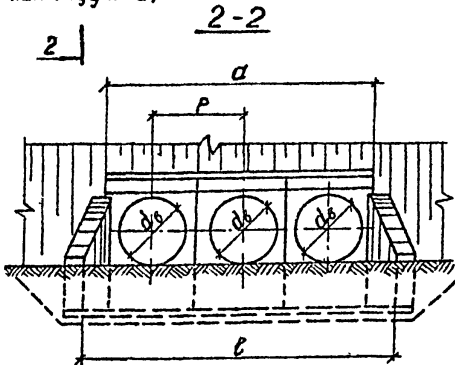
Бетон М150 (бетонируется на месте)
Гравийно-песчаная подушка



Подготовка из щебня или гравия



Бетон М150 (бетонируется на месте)
Гравийно-песчаная подушка

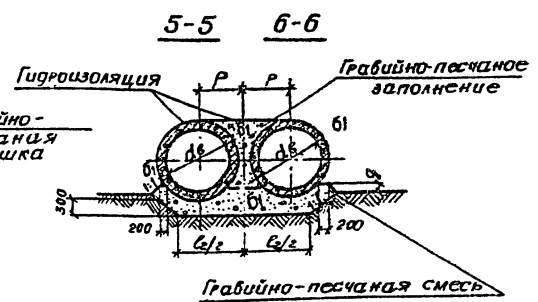
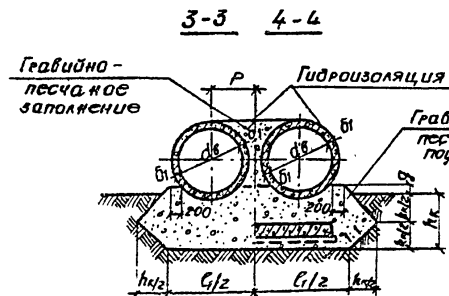
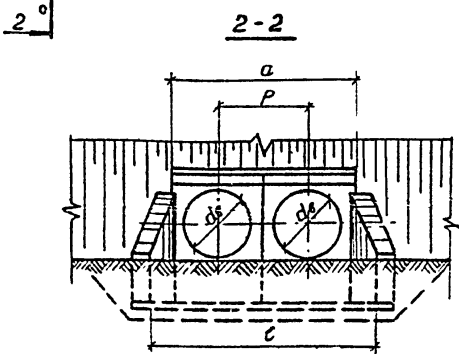
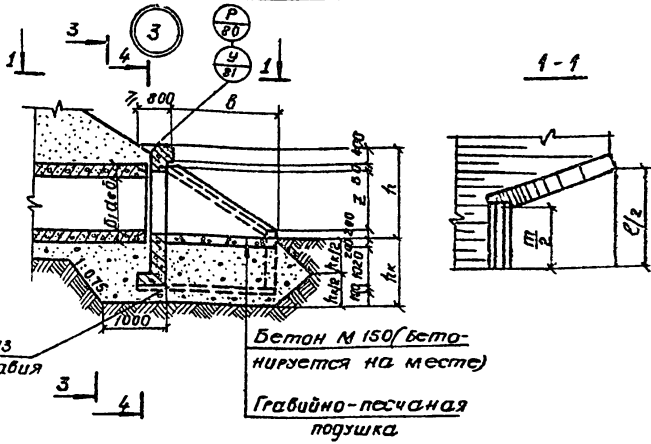
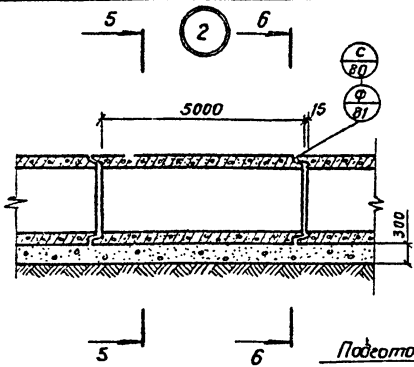
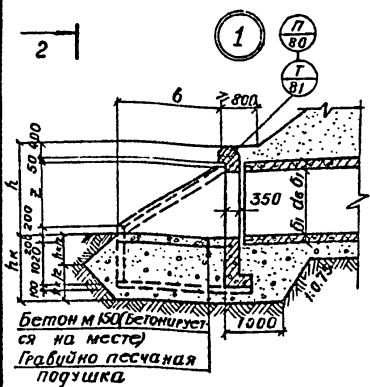


Марка сооружения	Геометрические размеры, мм						
	d _б	a	b	e	h	z	h _к

Геометрические размеры, мм						
b ₁	b ₂	e ₁	e ₂	P	φ	

Изм. от	Исполн	СМ	Р.В.
Г. инж. П. Грешин			12.81
Рук. груп. С. Сажников			12.81
Составил Г. Грешин			12.81
Проверил С. Сажников			12.81
И. КОНТР. С. Сажников			12.81

503-07-2-У-24		
Водопропускная труба на ПК	Станд. лист	Лист № 1
Узлы У 24-1(2,3)		Воронежский филиал ГИПРОДОРНИИ



Марка сооружения	Геометрические размеры, мм						
	дв	а	б	с	г	з	гк

Геометрические размеры, мм					
б1	б2	б3	р	г	

Привязки			

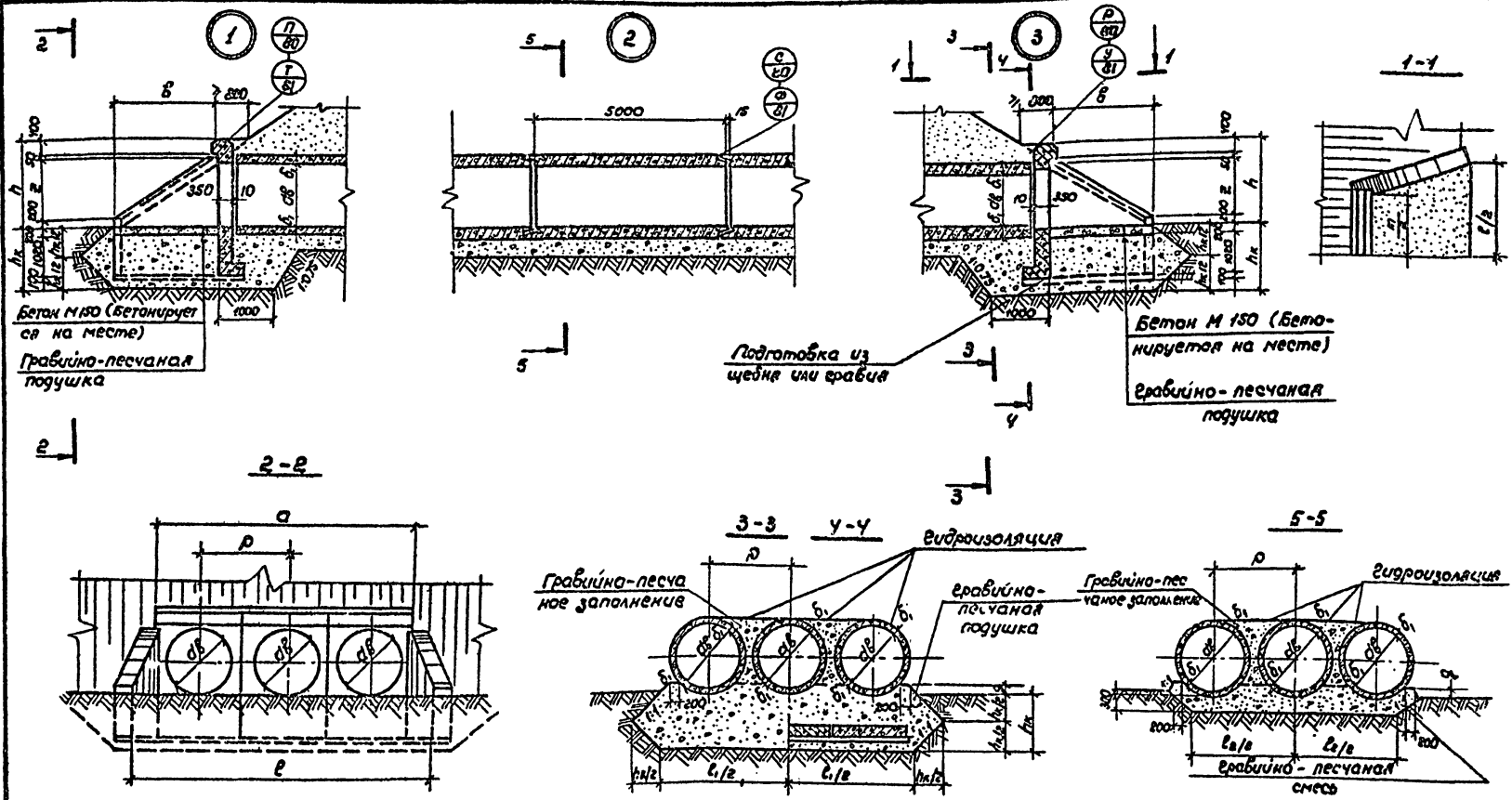
Наим. отд.	Ширина	Длина
Грунт	12.81	12.81
Слоесный	12.81	12.81
Грунт	12.81	12.81
Слоесный	12.81	12.81
Грунт	12.81	12.81

503-07-2-У26		
Водопроницаемая труба на ПК	Лист	Листов
Узлы У26-1(2,3)	Р	1
Воронежский филиал ГИПРОДОРНИИ		

Конкретная

Формат 12г

Лл. II



Марка сооружения	Геометрические размеры, мм					
	α_0	α	b	c	h	h_k

Геометрические размеры, мм				
b_1	c_1	c_2	ρ	g

Нач. отд.	Штатное	Подпись	Дата
Гл. инж. пр.	Требовский	<i>[Signature]</i>	12.81
Рук. груп.	Саложников	<i>[Signature]</i>	12.81
Составил	Гриднев	<i>[Signature]</i>	12.81
Проверил	Саложников	<i>[Signature]</i>	12.81
И. контрол.	Саложников	<i>[Signature]</i>	12.81

503-07-2-У27

Привязан

Учб. №					

Возопропускная труба на ПК

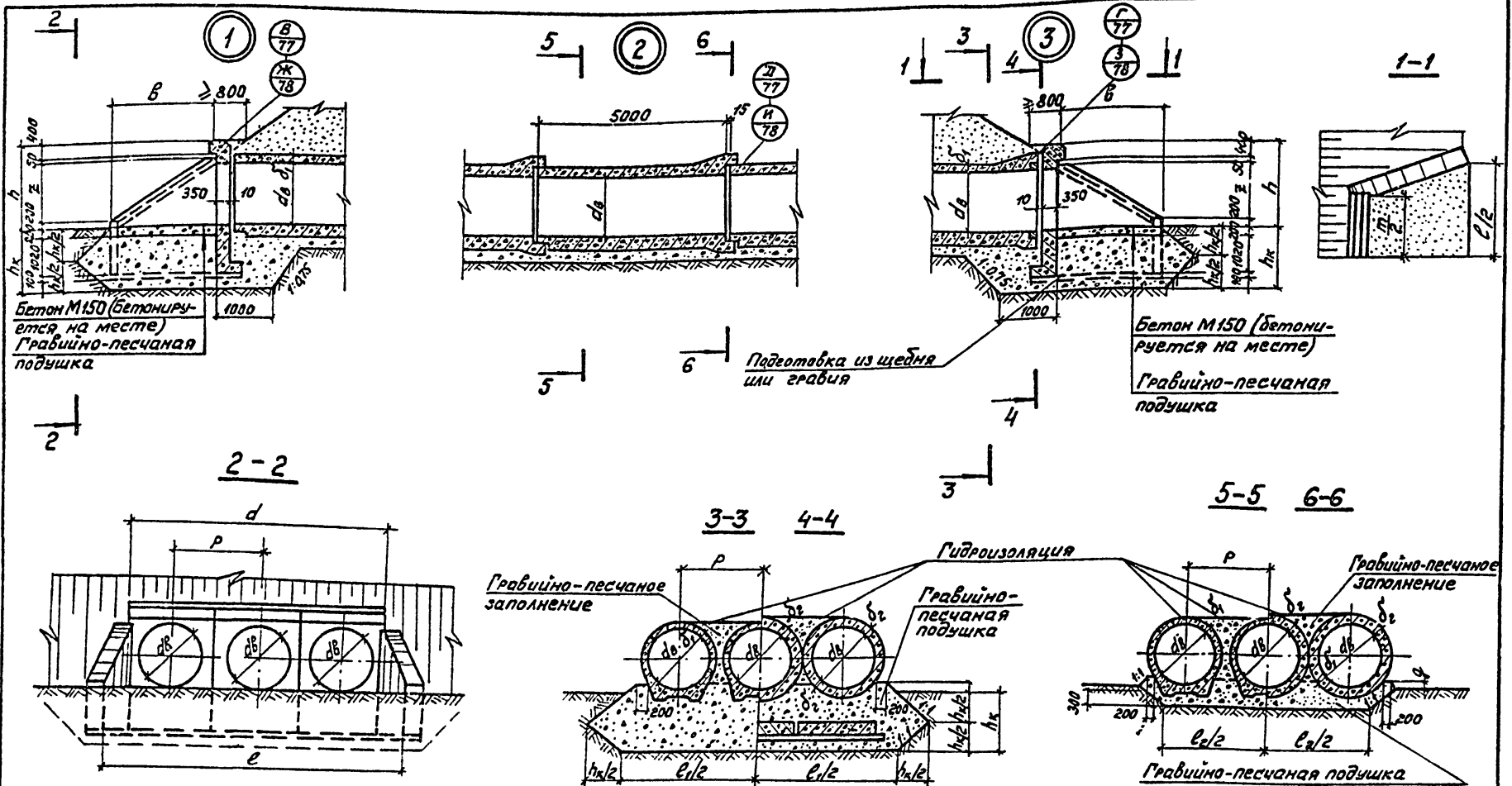
Узлы У27-1(2,3)

Стация	Лист	Листов
ρ		1

Воронежский филиал ГИПРОДРОНИИ

копировал *[Signature]*

Формат 12г



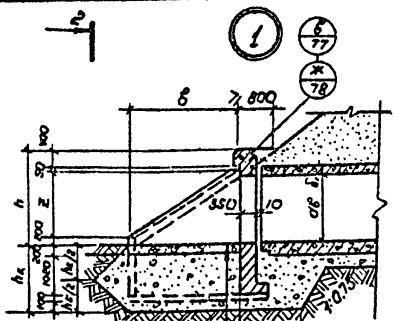
Марка сооружения	Геометрические размеры, мм.						
	d_B	a	b	e	h	z	h_k

Геометрические размеры, мм						
δ_1	δ_2	l_1	l_2	p	q	

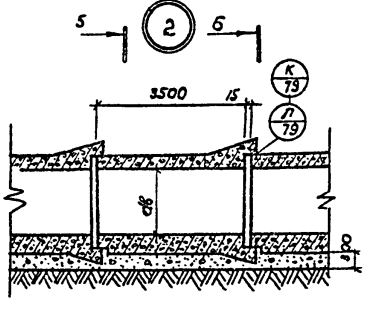
Приказан						
Инв. №						

Наименов.	Штук	Цена	№. 81
Гипс. л.	2	12.81	12.81
Руч. р.	1	12.81	12.81
Световид.	1	12.81	12.81
Проберка	1	12.81	12.81
М. контрол.	1	12.81	12.81

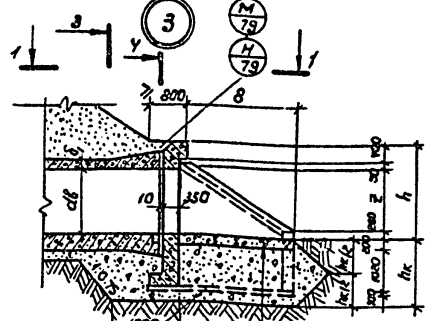
503-07-2-У30		
Водопроницаемая труба на ГК	Лист	Листов
Узлы У30-1(2,3)	p	1
Воронежский филиал ГИПРОДОРНИИ		



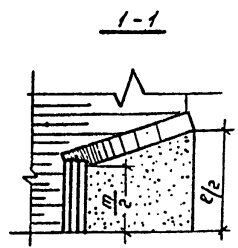
Бетон М150 (бетонируется на месте)
Гравийно-песчаная подушка



Подготовка из щебня или гравия



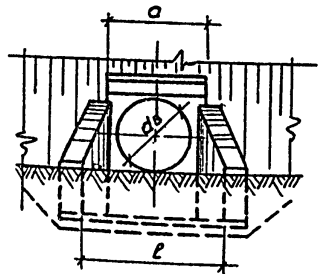
Бетон М150 (бетонируется на месте)
Гравийно-песчаная подушка



2

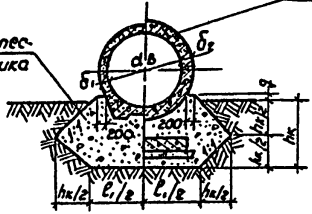
2-2

3



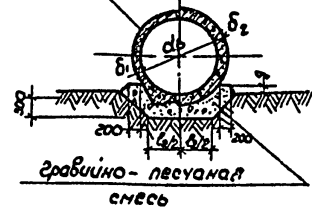
Гравийно-песчаная подушка

3-3 4-4



Гидроизоляция

5-5 6-6



Гравийно-песчаная смесь

Марка сооружения	Геометрические размеры мм					
	dв	a	б	ε	h	hк

Геометрические размеры, мм.				
б1	б2	ε1	ε2	ε

Исполн.	Шапиро	ДЛ	12.81
Пр. и экз.	Григорьевский	СЛ	12.81
Составил	Григорьев	СЛ	12.81
Проверил	Сапожников	СЛ	12.81
И. контрол.	Сапожников	СЛ	12.81

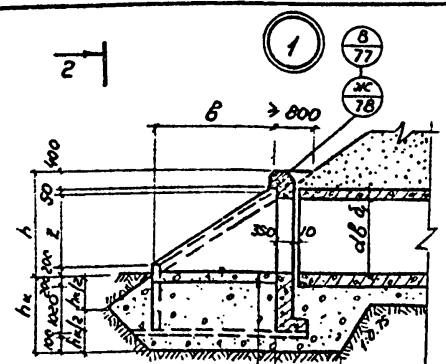
503-07-2-У31

Привязан					
Шиф. №					

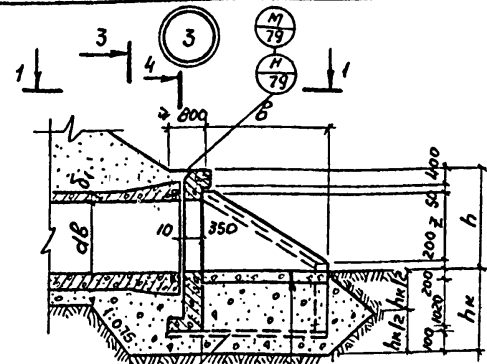
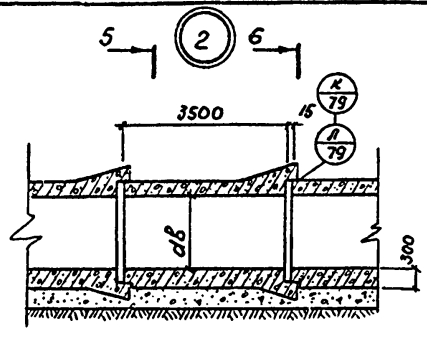
Водопропускная труба на ПК
Узлы У31-1(2,3)

Стадия	Лист	Листов
Р	1	1
Воронежский филиал ГИПРОДОРНИИ		

ЛЛ II

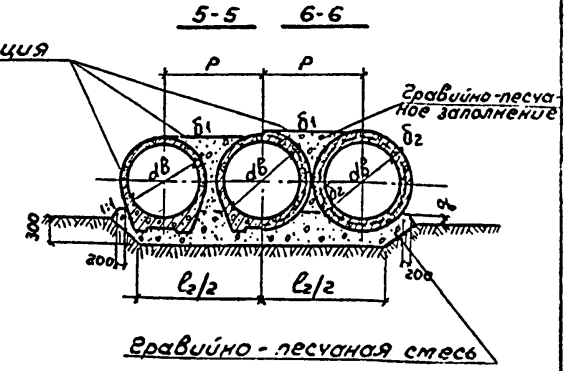
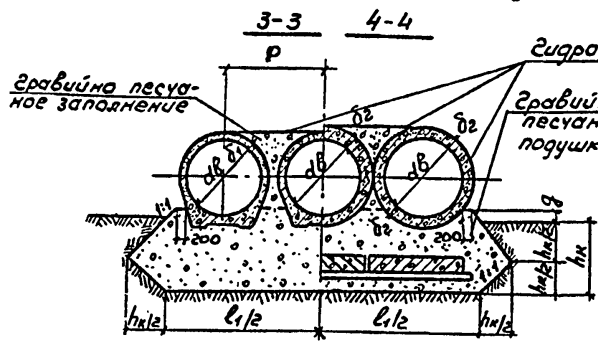
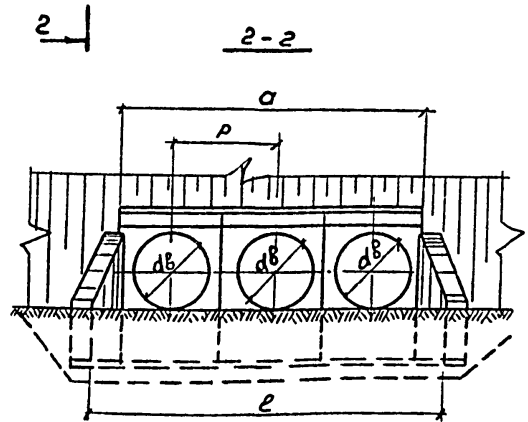
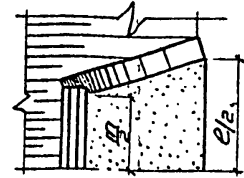


Бетон М150 (бетонируется на месте)
Гравийно-песчаная подушка



Подготовка из щебня или гравия

Бетон М150 (бетонируется на месте)
Гравийно-песчаная подушка



Марка сооружения	Геометрические размеры, мм						
	dв	a	b	e	h	z	hк

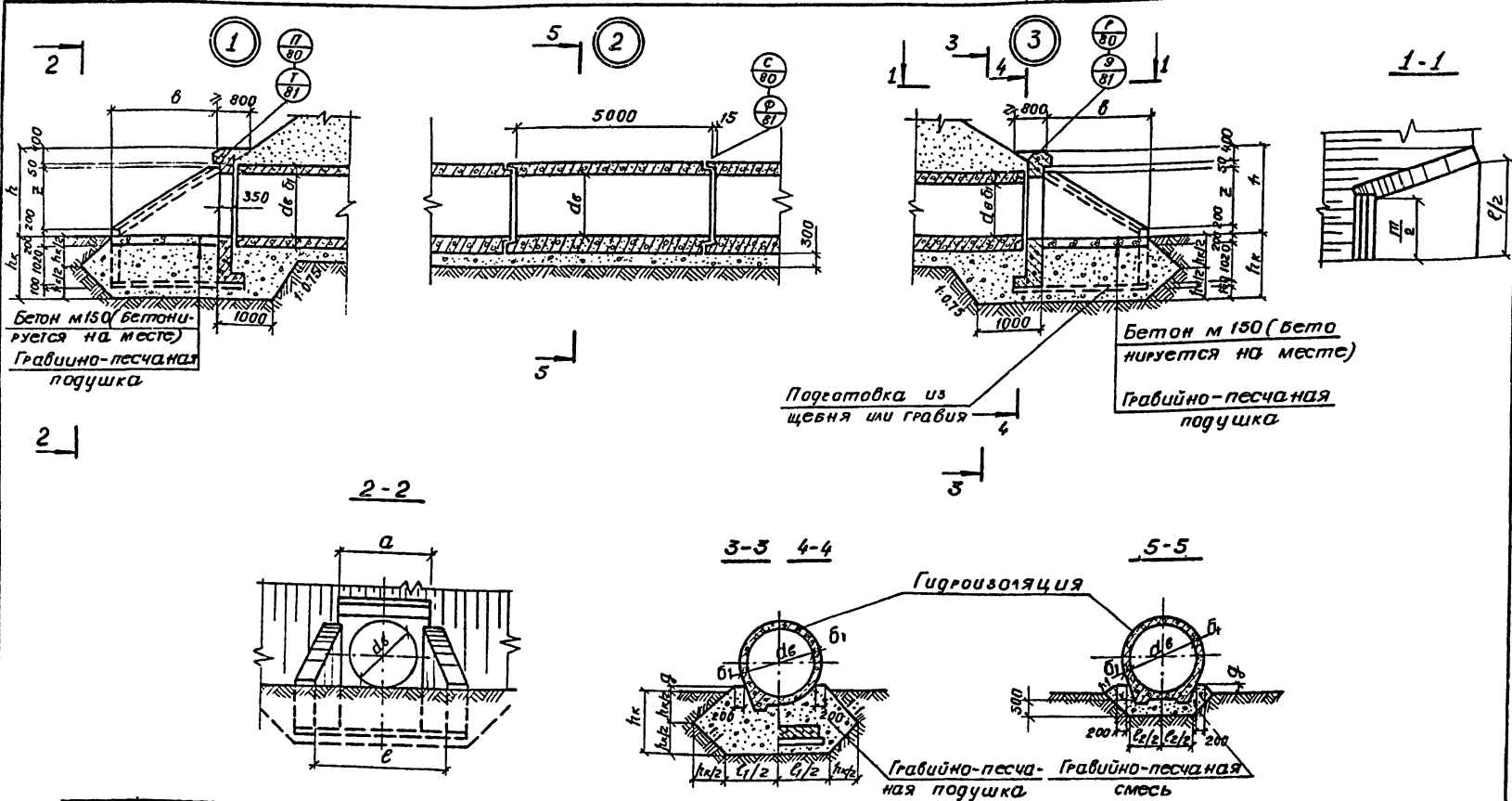
Геометрические размеры, мм					
δ ₁	δ ₂	l ₁	l ₂	p	g

Нач. отд.	Шапиро	ПЛ	12.81
Гл. инж. пр.	Трембовский	ЭП	12.81
Рук. груп.	Соложников	СЛ	12.81
Составил	Сидучев	СЛ	12.81
Проверил	Соложников	СЛ	12.81
Н. контрол.	Соложников	СЛ	12.81

503 - 07-2 - У33

Привязан

Водопронусная труба на пк	Стадия	Лист	Листов
Узлы У33-1(2.3)	р	1	1
	Воронежский филиал ГИПРОДОРНИИ		



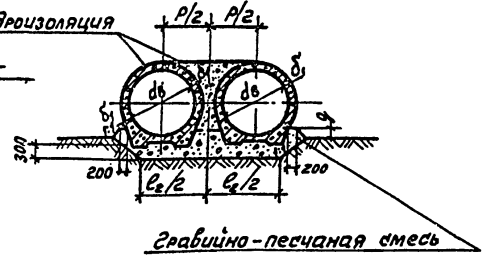
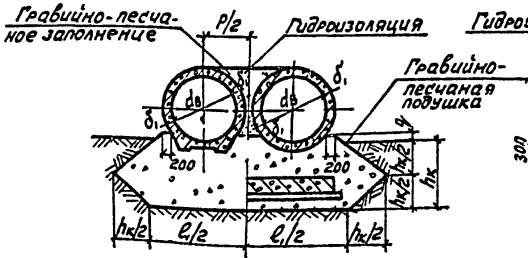
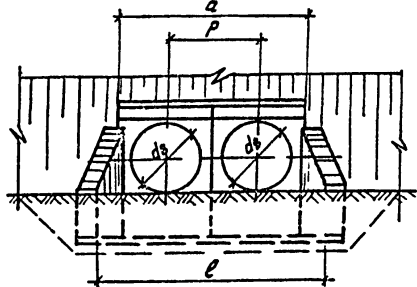
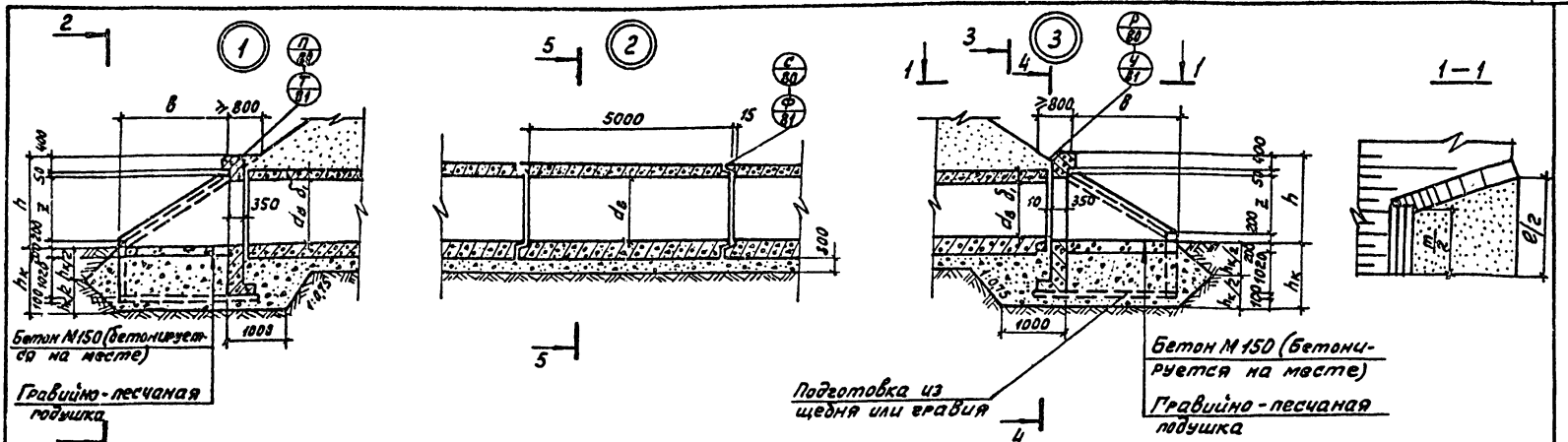
Марка сооружения	Геометрические размеры, мм						
	d_e	a	b	e	h_z	h_k	

Геометрические размеры, мм			
b_1	c_1	c_2	q

Привязки			

Нач. отд.	Шаги	ВЛ	12.81
Г. инж. п. Промышленский			12.81
Рис. гравит. Сапожников			12.81
Составил Гринев			12.81
Проверил Сапожников			12.81
И. контр. Сапожников			12.81

503-07-2-У34		
Водопропускная труба на ПК	Стадия	Авт. А.С.С.С.С.
	Р	1
Узлы У34-1(2,3)	Воронежский филиал ГИПРОДОРНИИ	



Марка сооружения	Геометрические размеры, мм					
	d _б	a	в	e	h	h _к

Геометрические размеры, мм					
d ₁	l ₁	l ₂	р	φ	

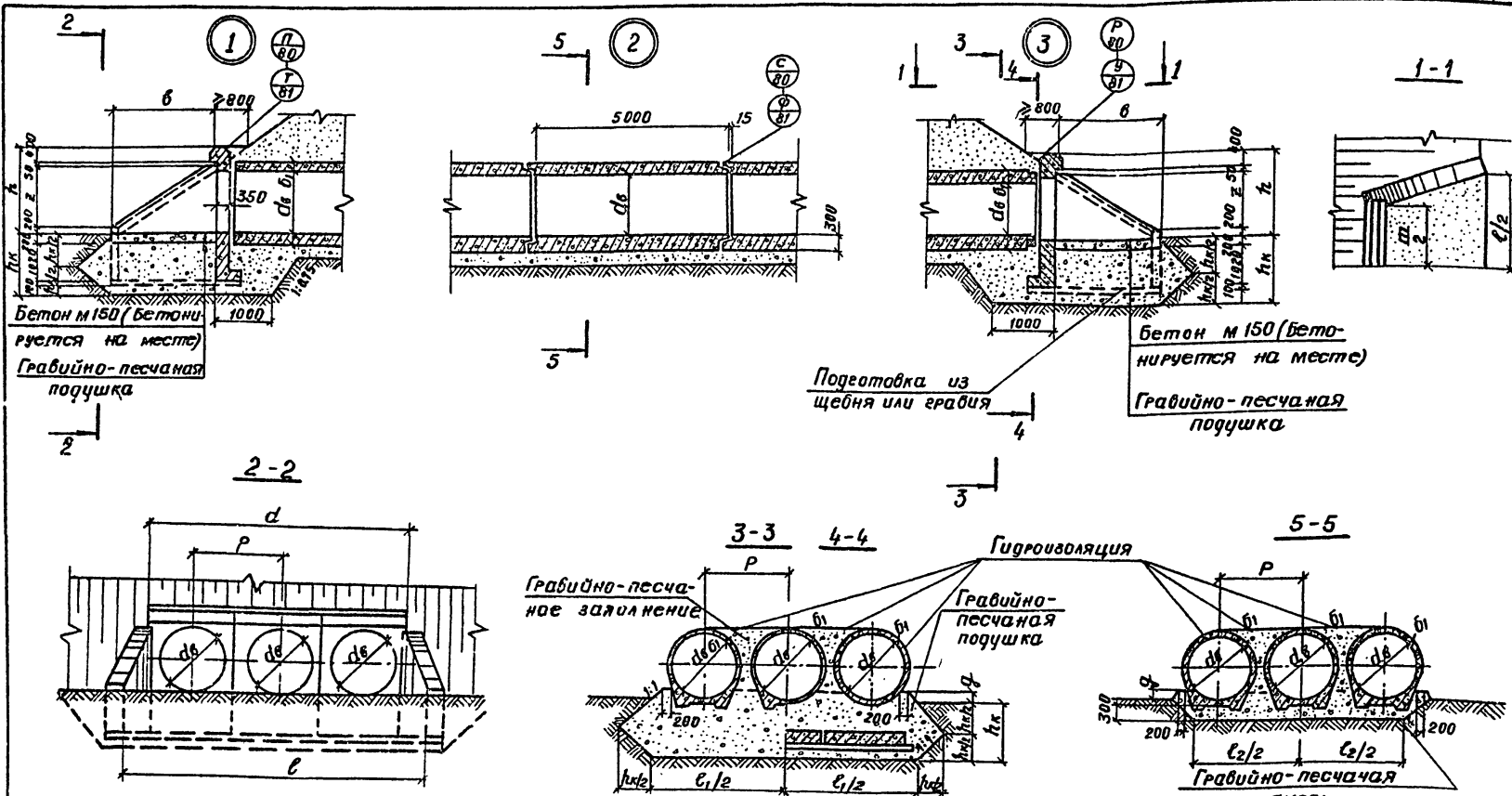
Исполн.	Шпиро	СД	12.81
П.И.К.Л.	С.И.Д.В.М.	С.И.Д.В.М.	12.81
Р.И.К.Е.В.	С.О.Л.Ж.Н.И.К.	С.О.Л.Ж.Н.И.К.	12.81
С.И.С.Т.Е.В.	Г.И.Д.И.Н.Е.В.	Г.И.Д.И.Н.Е.В.	12.81
П.И.В.Е.Л.	С.О.Л.Ж.Н.И.К.	С.О.Л.Ж.Н.И.К.	12.81
И.К.А.Н.Т.	С.О.Л.Ж.Н.И.К.	С.О.Л.Ж.Н.И.К.	12.81

503 - 07 - 2 - У35

Привязки

Водопропускная труба на 1К	Сталь	Лист	Листов
	р		1
У35, У35-1(2,3)			

Воронежский филиал ГИПРОДОРНИИ



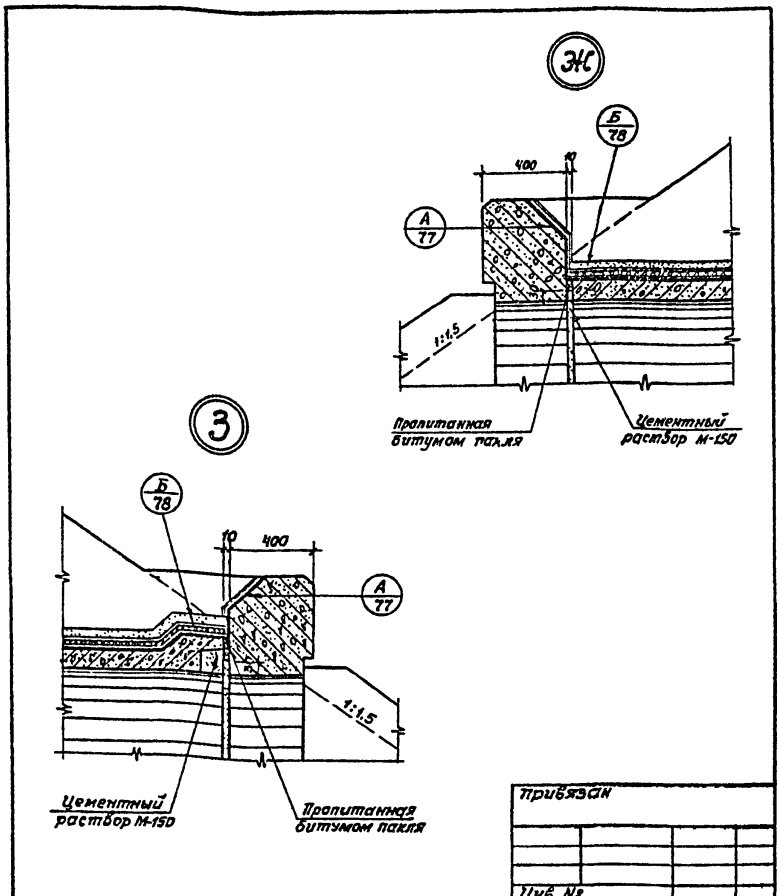
Марка сооружения	Геометрические размеры, мм						
	dφ	a	b	c	h	z	hк

Геометрические размеры мм					
b1	l1	l2	p	q	

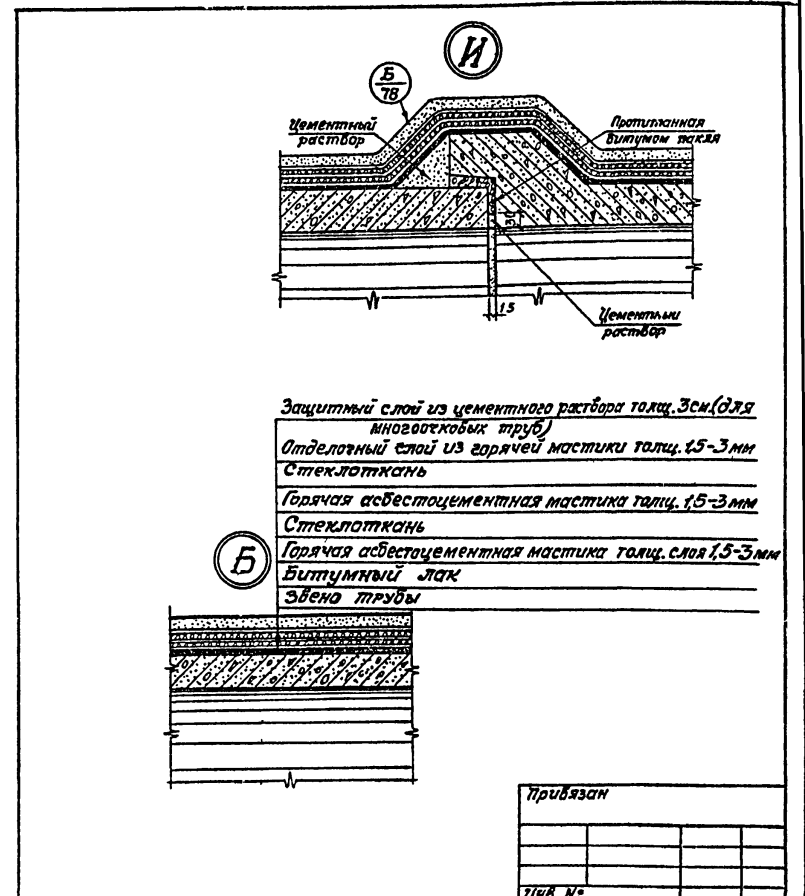
Нач. отг.	Шапиро	20.12.81	12.81
Л. инж. пр.	Григорьевский	20.12.81	12.81
Рук. ер. п.	Соловникова	20.12.81	12.81
Составил	Григорьев	20.12.81	12.81
Проверил	Соловникова	20.12.81	12.81
Н. контр.	Соловникова	20.12.81	12.81

Привязка			

503-07-2-У36		
Водопропускная труба на гк	Станд. лист	Листов
Узлы У36-1(2,3)	Р	1
Воронежский филиал ГИПРОДОРНИИ		

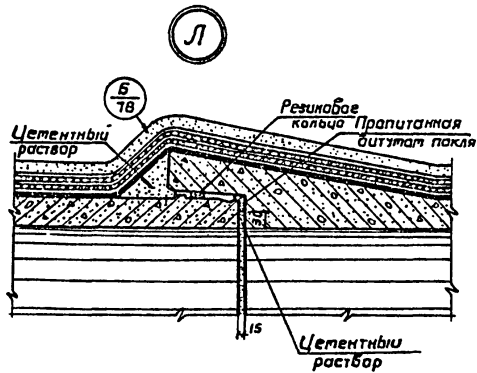
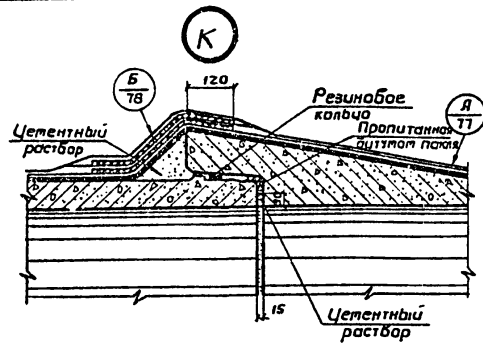


Жач.отд	Штатиро	Дек	12.81	503-07-2 - ДС3	Стандия	Лист	Листов
Гл.инж.пр.	Премдобельков	12.81					
Рук.эрол.	Сапожников	12.81					
Составил	Земляделцев	12.81					
Пр.э.эрол.	Премдобельков	12.81					
И.контр.эрол.	Сапожников	12.81					
Водопротуская труба на ИК							
Детали Ж,З				Воронежский филиал ГИПРОДОРНИИ			



Защитный слой из цементного раствора толщ. 3см (для многооткобых труб)
 Отделочный слой из горячей мастики толщ. 1,5-3мм
 Стеклоткань
 Горячая асбестоцементная мастика толщ. 1,5-3мм
 Стеклоткань
 Горячая асбестоцементная мастика толщ. слоя 1,5-3мм
 Битумный лак
 Эвено трубы

Иач.отд	Штатиро	Дек	12.81	503-07-2 - ДС4	Стандия	Лист	Листов
Гл.инж.пр.	Премдобельков	12.81					
Рук.эрол.	Сапожников	12.81					
Составил	Земляделцев	12.81					
Пр.э.эрол.	Премдобельков	12.81					
И.контр.эрол.	Сапожников	12.81					
Водопротуская труба на ИК							
Детали И, В				Воронежский филиал ГИПРОДОРНИИ			



Прибавок			
УИБ №			

Нач. отд.	Шапиро	12.81
Гл. инж.пр.	Гребадельская	12.81
Р.к. групп.	Салажников	12.81
Составил	Зетмедельская	12.81
Проверил	Гребадельская	12.81
Н.Контр.	Салажников	12.81

503-07 2-ДСБ

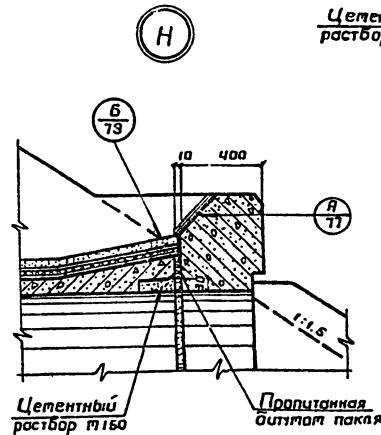
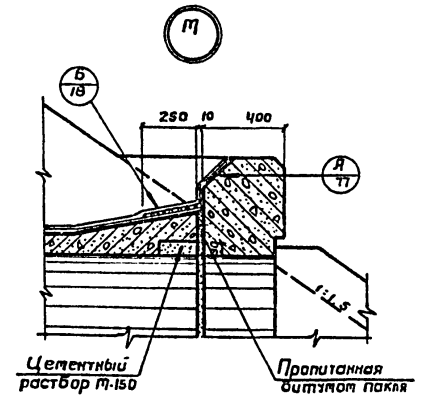
Водопротекная труба на ПК

Стадия Лист Листов

Р 1

Детали К.Л

Варонежский филиал
ГИПРОДОРНИИ



Прибавок			
УИБ №			

Нач. отд.	Шапиро	12.81
Гл. инж.пр.	Гребадельская	12.81
Р.к. групп.	Салажников	12.81
Составил	Зетмедельская	12.81
Проверил	Гребадельская	12.81
Н.Контр.	Салажников	12.81

503-07 2-ДСБ

Водопротекная труба на ПК

Стадия Лист Листов

Р 1

Детали М.Н

Варонежский филиал
ГИПРОДОРНИИ

Отпечатано
в Новосибирском филиале ЦИТП
630064 г. Новосибирск пр. Карла Маркса 1
Выдана в печать 15 _____ 1986 г.
Заказ 612 Тираж 350