
ФЕДЕРАЛЬНОЕ АГЕНТСТВО
ПО ТЕХНИЧЕСКОМУ РЕГУЛИРОВАНИЮ И МЕТРОЛОГИИ



НАЦИОНАЛЬНЫЙ
СТАНДАРТ
РОССИЙСКОЙ
ФЕДЕРАЦИИ

ГОСТ Р
56709—
2015

ЗДАНИЯ И СООРУЖЕНИЯ

Методы измерения коэффициентов отражения
света поверхностями помещений и фасадов

Издание официальное



Москва
Стандартинформ
2016

Предисловие

1 РАЗРАБОТАН федеральным государственным бюджетным учреждением «Научно-исследовательский институт строительной физики Российской академии архитектуры и строительных наук» («НИИСФ РААСН») при участии Общества с ограниченной ответственностью «ЦЕРЕРА-ЭКСПЕРТ» (ООО «ЦЕРЕРА-ЭКСПЕРТ»)

2 ВНЕСЕН Техническим комитетом по стандартизации ТК 465 «Строительство»

3 УТВЕРЖДЕН И ВВЕДЕН В ДЕЙСТВИЕ Приказом Федерального агентства по техническому регулированию и метрологии от 13 ноября 2015 г. № 1793-ст

4 ВВЕДЕН ВПЕРВЫЕ

Правила применения настоящего стандарта установлены в ГОСТ Р 1.0—2012 (раздел 8). Информация об изменениях к настоящему стандарту публикуется в ежегодном (по состоянию на 1 января текущего года) информационном указателе «Национальные стандарты», а официальный текст изменений и поправок — в ежемесячном информационном указателе «Национальные стандарты». В случае пересмотра (замены) или отмены настоящего стандарта соответствующее уведомление будет опубликовано в ближайшем выпуске ежемесячного информационного указателя «Национальные стандарты». Соответствующая информация, уведомление и тексты размещаются также в информационной системе общего пользования — на официальном сайте Федерального агентства по техническому регулированию и метрологии в сети Интернет (www.gost.ru)

© Стандартиформ, 2016

Настоящий стандарт не может быть полностью или частично воспроизведен, тиражирован и распространен в качестве официального издания без разрешения Федерального агентства по техническому регулированию и метрологии

ЗДАНИЯ И СООРУЖЕНИЯ

Методы измерения коэффициентов отражения света
поверхностями помещений и фасадовBuildings and structures. Methods for measuring reflectance of rooms and
fronts surfaces

Дата введения — 2016—05—01

1 Область применения

Настоящий стандарт устанавливает методы измерения интегрального, диффузного и зеркального коэффициентов отражения света материалами, используемыми для отделки помещений и фасадов зданий и сооружений.

Коэффициенты отражения света используются в расчетах отраженной составляющей при проектировании естественного и искусственного освещения зданий и сооружений (СП 52.13330.2011 и [1]).

2 Нормативные ссылки

В настоящем стандарте приведены ссылки на следующие стандарты:

ГОСТ 8.023—2014 Государственная система обеспечения единства измерений. Государственная поверочная схема для средств измерений световых величин непрерывного и импульсного излучений

ГОСТ 8.332—2013 Государственная система обеспечения единства измерений. Световые измерения. Значения относительной спектральной световой эффективности монохроматического излучения для дневного зрения. Общие положения

ГОСТ 26824—2010 Здания и сооружения. Методы измерения яркости

СП 52.13330.2011 СНиП 23-05-95* «Естественное и искусственное освещение»

П р и м е ч а н и е — При пользовании настоящим стандартом целесообразно проверить действие ссылочных стандартов в информационной системе общего пользования — на официальном сайте Федерального агентства по техническому регулированию и метрологии в сети Интернет или по ежегодному информационному указателю «Национальные стандарты», который опубликован по состоянию на 1 января текущего года, и по выпускам ежемесячного информационного указателя «Национальные стандарты» за текущий год. Если заменен ссылочный стандарт, на который дана недатированная ссылка, то рекомендуется использовать действующую версию этого стандарта с учетом всех внесенных в данную версию изменений. Если заменен ссылочный стандарт, на который дана датированная ссылка, то рекомендуется использовать версию этого стандарта с указанным выше годом утверждения (принятия). Если после утверждения настоящего стандарта в ссылочный стандарт, на который дана датированная ссылка, внесено изменение, затрагивающее положение, на которое дана ссылка, то это положение рекомендуется применять без учета данного изменения. Если ссылочный стандарт отменен без замены, то положение, в котором дана ссылка на него, рекомендуется применять в части, не затрагивающей эту ссылку.

При пользовании настоящим стандартом целесообразно проверить действие ссылочного свода правил в Федеральном информационном фонде технических регламентов и стандартов.

3 Термины и определения

В настоящем стандарте применены термины по ГОСТ 26824, а также следующие термины с соответствующими определениями с учетом существующей международной практики [2]:

3.1 **отражение света**: Процесс, при котором видимое излучение возвращается на поверхности или среды, без изменения частоты его монохроматических компонент.

3.2 коэффициент интегрального отражения света ρ_{tot} , %: Отношение отраженного светового потока к падающему световому потоку, вычисляемый по формуле

$$\rho_{tot} = \Phi_{tot} / \Phi_i = \frac{\int_{380}^{780} S(\lambda) \cdot \rho(\lambda) \cdot V(\lambda) d\lambda}{\int_{380}^{780} S(\lambda) \cdot V(\lambda) d\lambda}, \quad (1)$$

где Φ_{tot} — общий световой поток, отраженный от поверхности образца;

Φ_i — падающий на поверхность образца световой поток;

$S(\lambda)$ — относительное спектральное распределение мощности падающего излучения стандартного источника света;

$\rho(\lambda)$ — общий спектральный коэффициент отражения поверхности образца;

$V(\lambda)$ — относительная спектральная световая эффективность монохроматического излучения с длиной волны λ .

3.3 коэффициент диффузного отражения света ρ_d , %: Доля диффузного отражения светового потока от поверхности образца, вычисляемого по формуле

$$\rho_d = \Phi_d / \Phi_i = \frac{\int_{380}^{780} S(\lambda) \cdot \rho_d(\lambda) \cdot V(\lambda) d\lambda}{\int_{380}^{780} S(\lambda) \cdot V(\lambda) d\lambda}, \quad (2)$$

где Φ_d — диффузное отражение светового потока.

3.4 коэффициент направленного (зеркального) отражения света ρ_r , %: Отражение в соответствии с законами зеркального отражения без диффузии, выраженное как отношение регулярного отражения части отраженного светового потока к падающему потоку, вычисляемое по формуле

$$\rho_r = \Phi_r / \Phi_i = \frac{\int_{380}^{780} S(\lambda) \cdot \rho_r(\lambda) \cdot V(\lambda) d\lambda}{\int_{380}^{780} S(\lambda) \cdot V(\lambda) d\lambda}, \quad (3)$$

где Φ_r — зеркальный отраженный световой поток.

4 Требования к средствам измерения

4.1 Для измерения светового потока следует использовать преобразователи излучения, имеющие предел допускаемой относительной погрешности не более 10 % с учетом погрешности спектральной коррекции, определяемой как отклонение относительной спектральной чувствительности измерительного преобразователя излучения от относительной спектральной световой эффективности монохроматического излучения для дневного зрения $V(\lambda)$ по ГОСТ 8.332, погрешности калибровки абсолютной чувствительности и погрешности, вызванной нелинейностью световой характеристики.

4.2 В качестве источника света при измерениях следует использовать источник типа А.

Напряжение питания лампы должно быть стабилизировано в пределах 1/1000.

4.3 Фотометр, конструкция которого должна соответствовать схемам измерения, приведенным в разделах 6—8, должна удовлетворять следующим требованиям:

4.3.1 Оптическая система должна обеспечивать параллельность светового пучка, угол расходимости (сходимости) не более 1°.

4.3.2 После прохождения светового потока после отражения от образца материала на фотоприемник должны падать лучи света с отклонением от заданного направления не более чем на 2°.

4.3.3 При определении коэффициента направленного отражения света угол падения светового пучка равен углу отражения с абсолютной погрешностью $\pm 1^\circ$.

4.3.4 Угол падения светового пучка на светочувствительную поверхность фотоприемника должен быть постоянным на всех этапах измерений, если не применяют интегрирующую сферу (шар Тейлора).

4.3.5 Допускается при испытаниях образцов использовать другие приборы, обеспечивающие получение результатов измерения отражения света по аттестованным эталонным образцам с заданной погрешностью.

Если в качестве средства измерения используют монохроматор или спектрофотометр, определение коэффициента отражения проводят по формулам (1), (2) или (3).

5 Требования к образцам

5.1 Испытания проводят на образцах используемых материалов. Размеры образцов устанавливают в соответствии с инструкцией по эксплуатации применяемого средства измерения.

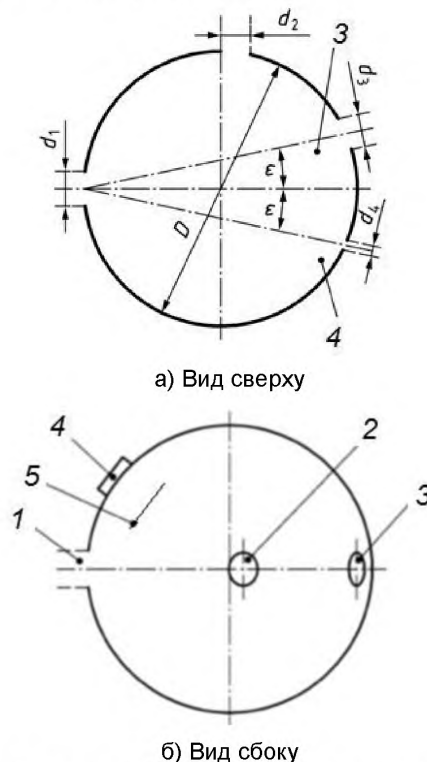
5.2 Поверхность образцов должны быть плоской.

5.3 Порядок отбора и количество образцов устанавливают в нормативных документах на продукцию конкретного вида.

6 Измерение интегрального коэффициента отражения света

Измерение интегрального коэффициента отражения света проводят с помощью интегрирующей сферы, представляющей собой полый шар с покрытием внутренней поверхности, имеющим большой коэффициент диффузного отражения. В сфере имеются отверстия.

Принципиальная схема измерения интегрального и диффузного коэффициентов отражения света, соответствующая [3], приведена на рисунке 1.



- 1 — образец; 2 — стандартный порт калибровки; 3 — порт входящего света; 4 — фотометр; 5 — экран;
 d_1 — диаметр отверстия для размещения измеряемого образца ($d_1 \leq 0,1 D$);
 d_2 — диаметр калибровочного отверстия ($d_2 = d_1$); d_3 — диаметр отверстия для входящего светового потока ($d_3 \leq 0,1 D$); d_4 — диаметр отверстия для выхода зеркально отраженного луча ($d_4 = 0,02 D$); D — внутренний диаметр сферы; ϵ — угол падения входящего луча ($\epsilon \leq 10^\circ$)

Рисунок 1 — Принципиальная схема измерения интегрального и диффузного коэффициентов отражения света

При измерении интегрального коэффициента отражения отверстие для выхода зеркально отраженного луча с диаметром d_4 отсутствует или перекрыто заглушкой.

7 Измерение диффузного коэффициента отражения света

Измерение диффузного коэффициента отражения света проводят по схеме, приведенной на рисунке 1.

В этом случае сфера должна иметь отверстие для выхода зеркально отраженного луча с диаметром d_4 .

Стандартный размер апертуры выходного отверстия должен быть $0,02D$.

8 Измерение направленного (зеркального) коэффициента отражения света

Направленный (зеркальный) коэффициент отражения света поверхности измеряют посредством освещения поверхности параллельным или коллимированным пучком света, падающим на освещаемую поверхность под углом ε_1 . Принципиальная схема измерения коэффициента зеркального отражения, соответствующая [3], приведена на рисунке 2.

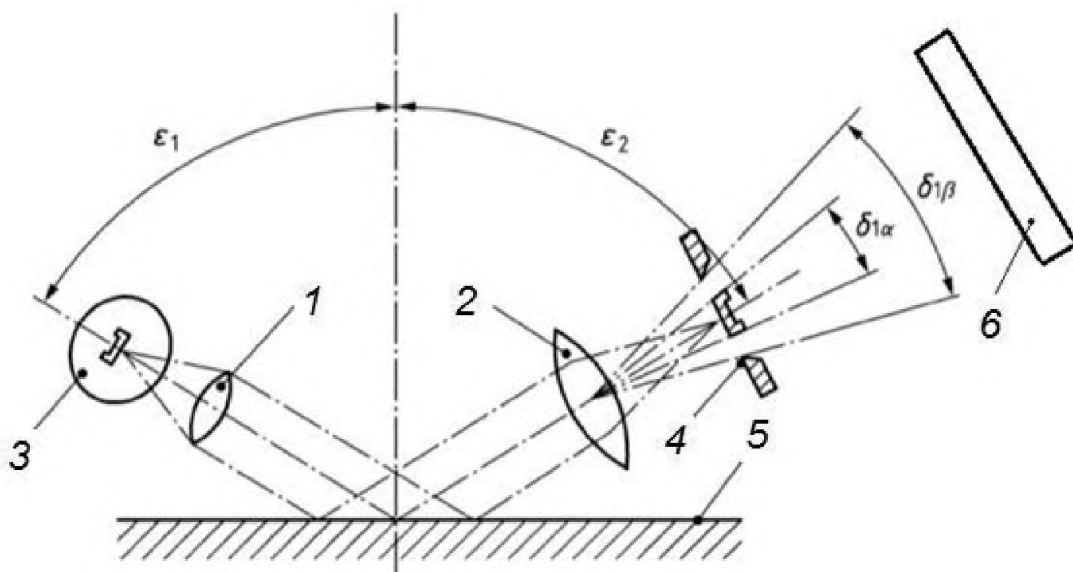
9 Методы измерения

9.1 Абсолютный метод

9.1.1 Сущность метода состоит в определении отношения значения силы тока фотоприемника при попадании на него светового потока, отраженного от исследуемого образца, к значению силы тока при попадании светового потока непосредственно на фотоприемник.

9.1.2 Порядок проведения испытания

9.1.2.1 Световой пучок от источника света направляют на фотоприемник.



1 — коллимирующая линза; 2 — объектив коллектора, диафрагма которого расположена под углом $\pi/2 + \varepsilon_1$;
3 — источник света; 4 — диафрагма коллектора фотоприемника; 5 — поверхности измеряемого образца;
6 — фотоприемник; $\delta_{1\alpha}$ — угол падения светового потока; $\delta_{1\beta}$ — угол расположения отверстий диафрагмы

Рисунок 2 — Принципиальная схема измерения коэффициента зеркального отражения

9.1.2.2 Измеряют силу тока фотоприемника i_0 .

9.1.2.3 Задают плоскость измерений.

9.1.2.4 Аппаратуру располагают в соответствии с оптической схемой, приведенной на рисунке 1 или 2, в зависимости от измеряемого показателя.

9.1.2.5 В плоскости измерений помещают исследуемый образец.

9.1.2.6 Измеряют силу тока фотоприемника i_p .

9.1.3 Обработка результатов.

9.1.3.1 Коэффициент отражения света ρ определяют по формуле

$$\rho = \frac{i_{\rho}}{i_0}, \quad (4)$$

где i_{ρ} — сила тока фотоприемника с исследуемым образцом, А;
 i_0 — сила тока фотоприемника без образца, А.

9.1.3.2 Относительную погрешность измерения $\frac{\Delta\rho}{\rho}$ определяют по формуле

$$\frac{\Delta\rho}{\rho} = \frac{\Delta i_{\rho}}{i_{\rho}} + \frac{\Delta i_0}{i_0}, \quad (5)$$

где $\Delta\rho$ — абсолютная погрешность определения коэффициента отражения света;
 Δi_{ρ} — абсолютная погрешность измерения силы тока фотоприемника (абсолютная погрешность фотометра) с исследуемым образцом;

Δi_0 — абсолютная погрешность измерения силы тока фотоприемника (абсолютная погрешность фотометра) без образца.

9.2 Относительный метод

9.2.1 Сущность метода состоит в определении отношения силы тока фотоприемника при попадании на него светового потока, отраженного от исследуемого образца, к силе тока фотоприемника при попадании на него светового потока, отраженного от образца, имеющего аттестованное значение коэффициента отражения света, с учетом этого коэффициента.

9.2.2 Порядок проведения испытания

9.2.2.1 Задают плоскость измерений.

9.2.2.2 Аппаратуру располагают в соответствии с оптической схемой, приведенной на рисунке 1 или 2, в зависимости от измеряемого показателя.

9.2.2.3 В плоскость измерений помещают образец с аттестованным коэффициентом отражения света (эталонный образец).

9.2.2.4 Измеряют силу тока фотоприемника i_{ρ} .

9.2.2.5 В плоскость измерений помещают исследуемый образец.

9.2.2.6 Измеряют силу тока фотоприемника i_{ρ} .

9.2.3 Обработка результатов

9.2.3.1 Коэффициент отражения света ρ определяют по формуле

$$\rho = \rho_{\text{э}} \frac{i_{\rho}}{i_{\text{э}}}, \quad (6)$$

где $\rho_{\text{э}}$ — аттестованный коэффициент отражения света эталонного образца;

i_{ρ} — сила тока фотоприемника с исследуемым образцом, А;

$i_{\text{э}}$ — сила тока фотоприемника с эталонным образцом, А.

9.2.3.2 Относительную погрешность измерения $\frac{\Delta\rho}{\rho}$ определяют по формуле

$$\frac{\Delta\rho}{\rho} = \frac{\Delta i_{\rho}}{i_{\rho}} + \frac{\Delta i_{\text{э}}}{i_{\text{э}}} + \frac{\Delta\rho_{\text{э}}}{\rho_{\text{э}}}, \quad (7)$$

где $\Delta\rho$ — абсолютная погрешность определения коэффициента отражения света;

Δi_{ρ} — абсолютная погрешность измерения силы тока фотоприемника (абсолютная погрешность фотометра) с исследуемым образцом;

$\Delta i_{\text{э}}$ — абсолютная погрешность измерения силы тока фотоприемника (абсолютная погрешность фотометра) с эталонным образцом;

$\Delta\rho_{\text{э}}$ — абсолютная погрешность аттестованного коэффициента отражения света эталонного образца.

П р и м е ч а н и е — За относительную погрешность измерения (9.1.3.2 и 9.2.3.2) допускается принимать установленную погрешность фотометра.

Библиография

- [1] СП 23-102—2003 Свод правил по проектированию и строительству «Естественное освещение жилых и общественных зданий».
- [2] EN 12665:2011 Свет и освещение. Основные термины и критерии, устанавливающие требования к освещению (EN 12665:2011 Light and lighting — Basic terms and criteria for specifying lighting requirements)
- [3] EN 16268:2013 Свойства отражающих поверхностей светильников. Методы определения (EN 16268:2013 Performance of reflecting surfaces for luminaries)

УДК 721:535.241.46:006.354

ОКС 91.040

Ключевые слова: коэффициент отражения, освещенность, естественное освещение, искусственное освещение

Редактор *И.А. Шмаров*
Корректор *М.В. Бучная*
Компьютерная верстка *Е.И. Мосур*

Подписано в печать 08.02.2016. Формат 60x84¹/₈.
Усл. печ. л. 0,93. Тираж 35 экз. Зак. 4097.

Подготовлено на основе электронной версии, предоставленной разработчиком стандарта

ФГУП «СТАНДАРТИНФОРМ»
123995 Москва, Гранатный пер., 4.
www.gostinfo.ru info@gostinfo.ru