

---

ФЕДЕРАЛЬНОЕ АГЕНТСТВО  
ПО ТЕХНИЧЕСКОМУ РЕГУЛИРОВАНИЮ И МЕТРОЛОГИИ

---



НАЦИОНАЛЬНЫЙ  
СТАНДАРТ  
РОССИЙСКОЙ  
ФЕДЕРАЦИИ

ГОСТ Р  
56661—  
2015

---

## КОМПОЗИТЫ ПОЛИМЕРНЫЕ

### Метод определения коэффициента Пуассона сотового материала внутреннего слоя «сэндвич»-конструкций

Издание официальное



Москва  
Стандартинформ  
2016

## Предисловие

1 ПОДГОТОВЛЕН Открытым акционерным обществом «НПО Стеклопластик» совместно с Объединением юридических лиц «Союз производителей композитов», на основе перевода на русский язык англоязычной версии стандарта, указанного в пункте 4, который выполнен ТК 497

2 ВНЕСЕН Техническим комитетом по стандартизации ТК 497 «Композиты, конструкции и изделия из них»

3 УТВЕРЖДЕН И ВВЕДЕН В ДЕЙСТВИЕ Приказом Федерального агентства по техническому регулированию и метрологии от 20 октября 2015 г. № 1603-ст

4 Настоящий стандарт является модифицированным по отношению к международному стандарту ASTM D6790-02 «Стандартная методика испытаний. Метод испытаний для определения величины коэффициента поперечной деформации ячеистых заполнителей» (ASTM D6790-02 «Standard Test Method for Determining Poisson's Ratio of Honeycomb Cores», MOD) путем изменения его структуры для приведения в соответствие с ГОСТ Р 1.5 (пункт 3.5) путем изменения содержания отдельных структурных элементов, которые выделены вертикальной линией, расположенной на полях напротив соответствующего текста, а также исключения отдельных структурных элементов, ссылок и/или дополнительных элементов.

Оригинальный текст исключенных структурных элементов международного стандарта приведен в дополнительном приложении ДА.

Оригинальный текст измененных структурных элементов примененного международного стандарта приведен в дополнительном приложении ДБ. Отдельные структурные элементы изменены в целях соблюдения норм русского языка и технического стиля изложения, а также в соответствии с требованиями ГОСТ Р 1.5.

Сравнение структуры настоящего стандарта со структурой указанного международного стандарта приведено в дополнительном приложении ДВ.

## 5 ВВЕДЕН ВПЕРВЫЕ

*Правила применения настоящего стандарта установлены в ГОСТ Р 1.0—2012 (раздел 8). Информация об изменениях к настоящему стандарту публикуется в ежегодном (по состоянию на 1 января текущего года) информационном указателе «Национальные стандарты», а официальный текст изменений и поправок — в ежемесячном информационном указателе «Национальные стандарты». В случае пересмотра (замены) или отмены настоящего стандарта соответствующее уведомление будет опубликовано в ближайшем выпуске ежемесячного информационного указателя «Национальные стандарты». Соответствующая информация, уведомление и тексты размещаются также в информационной системе общего пользования — на официальном сайте Федерального агентства по техническому регулированию и метрологии в сети Интернет ([www.gost.ru](http://www.gost.ru))*

© Стандартиформ, 2016

Настоящий стандарт не может быть полностью или частично воспроизведен, тиражирован и распространен в качестве официального издания без разрешения Федерального агентства по техническому регулированию и метрологии

## Содержание

1 Область применения . . . . .	1
2 Нормативные ссылки . . . . .	1
3 Сущность метода . . . . .	1
4 Оборудование . . . . .	1
5 Подготовка к проведению испытаний . . . . .	2
6 Проведение испытаний . . . . .	2
7 Обработка результатов . . . . .	3
8 Протокол испытаний . . . . .	3
Приложение А (справочное) Антикластический изгиб . . . . .	4
Приложение ДА (справочное) Оригинальный текст исключенных структурных элементов . . . . .	5
Приложение ДБ (справочное) Оригинальный текст модифицированных структурных элементов . . . . .	6
Приложение ДВ (справочное) Сопоставление структуры настоящего стандарта со структурой примененного международного стандарта . . . . .	8

## КОМПОЗИТЫ ПОЛИМЕРНЫЕ

Метод определения коэффициента Пуассона сотового материала внутреннего слоя  
«сэндвич»-конструкций

Polymer composites. Method for determination of «sandwich» core materials' Poisson's Ratio

Дата введения — 2017—01—01

## 1 Область применения

Настоящий стандарт распространяется на полимерные композиты и устанавливает метод определения коэффициента Пуассона сотового материала внутреннего слоя «сэндвич»-конструкций.

## 2 Нормативные ссылки

В настоящем стандарте использованы нормативные ссылки на следующие стандарты:  
ГОСТ 427—75 Линейки измерительные металлические. Технические условия  
ГОСТ 6507—90 Микрометры. Технические условия  
ГОСТ 12423—2013 (ISO 291:2008) Пластмассы. Условия кондиционирования и испытания образцов (проб)  
ГОСТ 14359—69 Пластмассы. Методы механических испытаний. Общие требования

**П р и м е ч а н и е** — При пользовании настоящим стандартом целесообразно проверить действие ссылочных стандартов в информационной системе общего пользования — на официальном сайте Федерального агентства по техническому регулированию и метрологии в сети Интернет или по ежегодному информационному указателю «Национальные стандарты», который опубликован по состоянию на 1 января текущего года, и по выпускам ежемесячного информационного указателя «Национальные стандарты» за текущий год. Если заменен ссылочный стандарт, на который дана недатированная ссылка, то рекомендуется использовать действующую версию этого стандарта с учетом всех внесенных в данную версию изменений. Если заменен ссылочный стандарт, на который дана датированная ссылка, то рекомендуется использовать версию этого стандарта с указанным выше годом утверждения (принятия). Если после утверждения настоящего стандарта в ссылочный стандарт, на который дана датированная ссылка, внесено изменение, затрагивающее положение на которое дана ссылка, то это положение рекомендуется применять без учета данного изменения. Если ссылочный стандарт отменен без замены, то положение, в котором дана ссылка на него, рекомендуется применять в части, не затрагивающей эту ссылку.

## 3 Сущность метода

Образец сотового материала внутреннего слоя «сэндвич»-конструкции сгибают вокруг цилиндра таким образом, чтобы получить антикластический изгиб, пример которого показан на рисунке А.1 (приложение А) и измеряют его параметры.

## 4 Оборудование

- 4.1 Цилиндр диаметром 610 мм, высотой не менее 300 мм.
- 4.2 Линейка по ГОСТ 427, обеспечивающая измерение с точностью 0,25 мм.
- 4.3 Микрометр по ГОСТ 6507, обеспечивающий измерение с точностью 0,025 мм.

## 5 Подготовка к проведению испытаний

### 5.1 Подготовка образцов

5.1.1 Для определения коэффициента Пуассона сотового материала внутреннего слоя «сэндвич»-конструкции используют не менее пяти образцов, если иное не установлено в нормативном документе или технической документации на изделие.

5.1.2 Для испытаний применяют образцы квадратной формы, длиной и шириной  $(300 \pm 1)$  мм и толщиной не менее  $(12,7 \pm 0,05)$  мм.

### 5.2 Условия кондиционирования

Перед испытаниями образцы кондиционируют при стандартной атмосфере 23/50 по ГОСТ 12423 до постоянной массы ( $\pm 1$  %), если иное не установлено в нормативном документе или технической документации на изделие.

## 6 Проведение испытаний

6.1 Испытания проводят при стандартной атмосфере 23/50 по ГОСТ 12423.

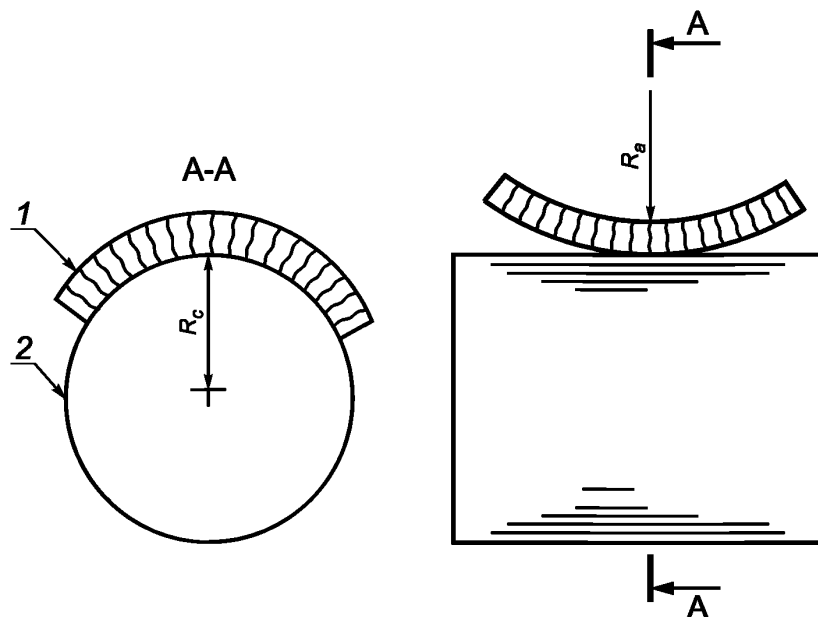
6.2 Микрометром (см. 4.3) измеряют толщину образца с точностью 0,025 мм.

6.3 Сгибают и фиксируют образец вокруг цилиндра таким образом, чтобы его поверхность вдоль осевой линии соприкасалась с поверхностью цилиндра, как показано на рисунке 1.

Фиксируют образец любым доступным способом при условии отсутствия механической деформации сот образца.

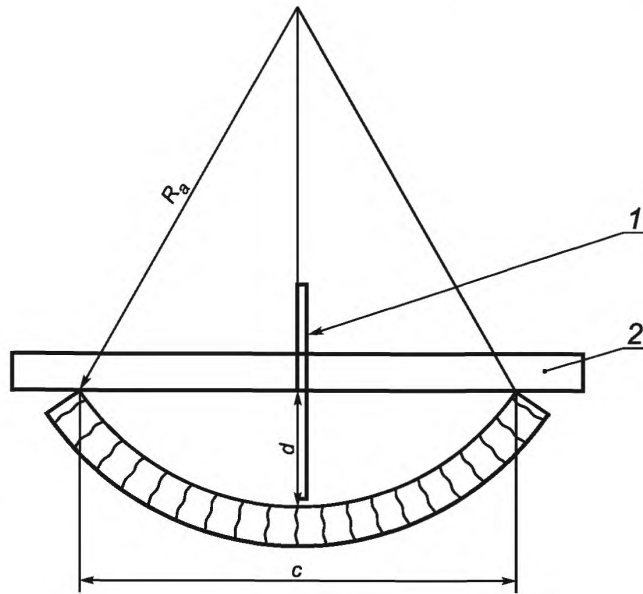
Направление сгиба образца устанавливают в нормативном документе или технической документации, и оно должно быть параллельно или перпендикулярно продольной оси материала, образующего соты.

6.4 Измеряют длину хорды и глубину антикластического изгиба, как показано на рисунке 2.



1 — образец; 2 — цилиндр;  $R_c$  — радиус цилиндра;  $R_a$  — радиус антикластического изгиба

Рисунок 1



1, 2 — линейка;  $R_a$  — радиус антикластического изгиба;  $d$  — глубина антикластического изгиба;  $c$  — длина хорды

Рисунок 2 — Схема измерения

6.5 Повторяют операции, указанные в 6.2—6.4, для оставшихся образцов.

## 7 Обработка результатов

7.1 Коэффициент Пуассона  $\mu$  вычисляют по формуле

$$\mu = \frac{R_c}{R_a}, \quad (1)$$

где  $R_c$  — радиус цилиндра, мм;

$R_a$  — радиус антикластического изгиба, мм.

Результат округляют до второй значащей цифры.

7.2 Радиус антикластического изгиба  $R_a$ , мм, вычисляют по формуле

$$R_a = \frac{4d^2 + c^2}{8d}, \quad (2)$$

где  $d$  — глубина антикластического изгиба, мм;

$c$  — длина хорды, мм.

Результат округляют до второй значащей цифры.

7.3 По ГОСТ 14359 (подпункт 4.3) вычисляют среднее арифметическое значение всех параллельных определений коэффициента Пуассона  $\bar{\mu}$ .

7.4 Стандартное отклонение коэффициента Пуассона  $S_{\mu}$  вычисляют по ГОСТ 14359 (подпункт 4.4).

## 8 Протокол испытаний

Результаты проведения испытаний оформляют в виде протокола, содержащего:

- ссылку на настоящий стандарт;
- описание испытуемого образца, включая: описание внутреннего слоя «сэндвич»-конструкции, размер сот;
- направление сгиба образца;
- условия кондиционирования;
- коэффициент Пуассона, среднее арифметическое значение и стандартное отклонение;
- дату проведения испытаний.

Приложение А  
(справочное)

Антикластический изгиб

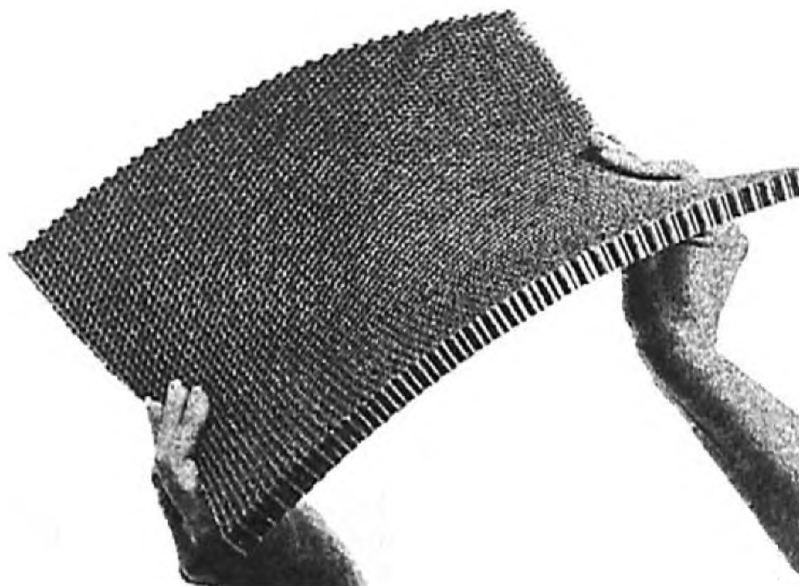


Рисунок А.1

Приложение ДА  
(справочное)

**Оригинальный текст исключенных структурных элементов**

**ДА.1**

**3. Термины и определения**

3.1 Определения — определения терминов, относящихся к слоистым конструкциям, приведены в стандарте С 274.

3.2 Условные обозначения:

$c$  — длина хорды

$d$  — глубина антикластического изгиба

$R_a$  — радиус антикластической кривизны

$R_c$  — радиус цилиндра

$\mu$  — Коэффициент Пуассона

**ДА.2**

**5. Значение и применение**

5.1 Для работы некоторых программ расчета прочности слоистых панелей методом конечных элементов, требуется значение коэффициента поперечной деформации ячеистых заполнителей. Измерить коэффициент поперечной деформации стандартными методами невозможно.

**ДА.3**

**6. Мешающие воздействия**

6.1 Метод испытаний, описанный здесь, является одним из способов расчета коэффициента поперечной деформации ячеистых заполнителей. Однако, данный метод пока не нашел широкого применения и находится на стадии проработки.

**ДА.4**

**9. Калибровка**

9.1 Для обеспечения точности результатов, измерительное оборудование должно иметь действующий статус калибровки.

**ДА.5**

**14. Точность и систематическая погрешность**

14.1 Точность — данные, необходимые для разработки сводки по точности, недоступны для данного метода испытаний.

14.2 Систематическая погрешность — систематическую погрешность определить невозможно по той причине, что для данной методики испытаний отсутствует контрольный материал.



Приложение ДБ  
(справочное)

**Оригинальный текст модифицированных структурных элементов**

**ДБ.1**

1.1 Настоящий стандарт устанавливает метод определения величины коэффициента поперечной деформации ячеистых заполнителей путем измерения радиуса антикластической кривизны, см. рисунок 1.

1.2 Значения, приводимые в единицах СИ, должны расцениваться как стандартные. Приведенные эквивалентные значения в дюймах-фунтах могут быть приблизительными.

1.3 Данный стандарт не претендует на полноту описания всех мер безопасности, связанных с его использованием, если таковые имеются. Ответственность за установление соответствующих мер техники безопасности и охраны труда, а также решение вопроса о применимости нормативных ограничений до начала использования данного стандарта, лежит на пользователе стандарта.

**П р и м е ч а н и е** — Редакция раздела изменена для приведения в соответствие с требованиями ГОСТ Р 1.5 (пункт 3.1) и ГОСТ 1.5 (подраздел 3.7).

**ДБ.2**

2.1 Стандарты ASTM: 2

C 271/C 271M Метод испытаний для определения плотности слоистых заполнителей.

C 274 Композиционные слоистые конструкции. Термины.

**П р и м е ч а н и е** — Редакция раздела изменена для приведения в соответствие с требованиями ГОСТ Р 1.5 (пункт 3.6) и ГОСТ 1.5 (подраздел 3.8).

**ДБ.3**

4.1 Коэффициент поперечной деформации ячеистых заполнителей определяется путем загиба заполнителя вокруг цилиндра и проведения измерений появляющейся антикластической кривизны.

**П р и м е ч а н и е** — Редакция раздела изменена для приведения в соответствие с требованиями ГОСТ 1.5 (пункт 7.9.5).

**ДБ.4**

7.1 Цилиндры различных диаметров. Рекомендуемый диаметр цилиндра: 610 мм [24 дюйма].

7.2 Шкала с погрешностью до 0,25 мм [0,01 дюйма].

**П р и м е ч а н и я**

1 Редакция раздела изменена для приведения в соответствии с требованиями ГОСТ 1.5 (пункт 7.9.6).

2 В раздел добавлены новые средства измерений (линейка и микрометр). Линейка необходима для измерения радиуса антикластической кривой, микрометр — для измерения толщины внутреннего слоя образца (см. 6.2).

**ДБ.5**

8.1 Требуется протестировать по меньшей мере пять образцов по каждому заданному условию, кроме тех случаев, когда испытания проходят по заранее разработанной программе, и приемлемые результаты можно получить при использовании меньшего количества образцов.

8.2 Образец для испытаний должен иметь форму квадрата. Для проведения испытаний и получения антикластической кривизны путем загиба образца вокруг цилиндра, образец должен иметь достаточные параметры длины и ширины. Рекомендуемый размер образца 300 × 300 мм [12 × 12 дюймов].

8.3 Для проведения испытаний следует отбирать заполнители различной толщины. Рекомендуемая толщина самого тонкого образца: 12,7 мм [0,50 дюйма].

**10. Кондиционирование**

10.1 В случае если физические свойства заполнителя способны изменяться под воздействием влаги, то перед проведением испытаний образцы высушивают до постоянной массы ( $\pm 1\%$ ). Сушку проводят в кондиционируемом помещении, где поддерживается определенная температура и влажность воздуха. Желательно, чтобы испытания проводили в помещении с теми же условиями. Рекомендуемая температура:  $23 \pm 3\text{ }^\circ\text{C}$  [ $73 \pm 5\text{ }^\circ\text{F}$ ], относительная влажность:  $50 \pm 5\%$ .

**П р и м е ч а н и е** — Редакция раздела изменена для приведения в соответствие с требованиями ГОСТ 1.5 (пункт 7.9.7).

**ДБ.6**

11.1 Определяют размеры образцов в мм [дюймах] с точностью до  $\pm 0,5\%$ .

11.2 Измеряют толщину образцов в мм [дюймах] с точностью до 0,025 мм [0,001 дюйма].

11.3 Изгибают образец ячеистого заполнителя вокруг цилиндра известного диаметра, следя за тем, чтобы вся поверхность образца вдоль осевой линии соприкасалась с цилиндром.

11.4 Когда образец изогнут вокруг цилиндра, прикладывают поперек образца линейку и измеряют расстояние от одного края заполнителя до другого, как показано на рисунке 2.

П р и м е ч а н и е — Редакция раздела изменена для приведения в соответствие с требованиями ГОСТ 1.5 (пункт 7.9.8).

#### ДБ.7

12.1 Проводят расчет плотности образцов, используя метод испытаний С 271.

12.2 Рассчитывают радиус антикластической кривизны и коэффициент поперечной деформации по следующим формулам:

$$R_a = (4d^2 + c^2) / 8d \quad \mu = R_c / R_a,$$

где: (см. рисунок 2)

$\mu$  = Коэффициент Пуассона,

$R_a$  = радиус антикластической кривизны,

$R_c$  = радиус цилиндра,

$c$  = длина хорды, а,

$d$  = глубина антикластического изгиба.

П р и м е ч а н и е — Редакция раздела изменена для приведения в соответствие с требованиями ГОСТ 1.5 (пункт 7.9.9).

#### ДБ.8

13.1 В протокол вносят следующие данные:

13.1.1 Описание образцов для испытаний, сведения о материале заполнителя и его плотности, а также размерах его ячеек.

13.1.2 Данные о размерах образцов для испытаний и направлении, в котором заполнитель изогнут по цилиндру (по длине или ширине).

13.1.3 Данные о кондиционировании образца, если таковое имеет место.

13.1.4 Величины коэффициентов поперечной деформации: отдельные значения, усредненный показатель и стандартное отклонение.

П р и м е ч а н и е — Редакция раздела изменена для приведения в соответствие с требованиями ГОСТ 1.5 (пункт 7.9.10).

**Приложение ДВ  
(справочное)**

**Сопоставление структуры настоящего стандарта со структурой примененного международного стандарта**

Т а б л и ц а ДВ.1

Структура настоящего стандарта	Структура международного стандарта ASTM D6790—02
1 Область применения (1)	1 Область применения
2 Нормативные ссылки (2)	2 Нормативные ссылки
1)	3 Термины и определения
3 Сущность метода (4)	4 Краткое описание метода
2)	5 Значение и применение
2)	6 Мешающие воздействия
4 Оборудование (7)	7 Аппаратура
5 Подготовка к проведению испытаний <sup>3)</sup> (—)	8 Отбор проб и образцы для испытаний
5.1 Подготовка образцов (8)	
5.2 Условия кондиционирования (10)	9 Калибровка
2)	10 Кондиционирование
6 Проведение испытаний (11)	10 Кондиционирование
7 Обработка результатов (12)	11 Процедура
8 Протокол испытаний (13)	12 Обработка результатов
	13 Протокол испытаний
4)	14 Точность и систематическая погрешность
5)	15 Ключевые слова
Приложение А Антикластический изгиб	
Приложение ДА Оригинальный текст невключенных структурных элементов	
Приложение ДБ Оригинальный текст модифицированных структурных элементов	
Приложение ДВ Сопоставление структуры настоящего стандарта со структурой примененного международного стандарта	
<p>1) Данный раздел исключен, т. к. носит справочный характер.  2) Данный раздел исключен, т. к. носит поясняющий характер.  3) Включение в настоящий стандарт данного раздела обусловлено необходимостью приведения его в соответствие с требованиями ГОСТ 1.5.  4) Данный раздел исключен, т. к. в нем отсутствуют требования к точности, не указаны нормы по погрешности и ее составляющих данного метода испытаний.  5) Данный раздел приведен в соответствии с требованиями ГОСТ Р 1.5 (подпункты 5.6.2).</p> <p>П р и м е ч а н и е — После заголовков разделов (подразделов) настоящего стандарта приведены в скобках номера аналогичных им разделов международного стандарта.</p>	

УДК 691.419.8:006.354

ОКС 83.120

Ключевые слова: композиты полимерные, определение коэффициента Пуассона, сотовый материал, внутренний слой «сэндвич»-конструкции

Редактор *В.М. Костылева*  
Технический редактор *В.Н. Прусакова*  
Корректор *И.А. Королева*  
Компьютерная верстка *Л.А. Круговой*

Сдано в набор 16.12.2015. Подписано в печать 16.02.2016. Формат 60 × 84 1/8. Гарнитура Ариал.  
Усл. печ. л. 1,40. Уч.-изд. л. 1,15. Тираж 33 экз. Зак. 492.

Издано и отпечатано во ФГУП «СТАНДАРТИНФОРМ», 123995 Москва, Гранатный пер., 4.  
www.gostinfo.ru info@gostinfo.ru