
ФЕДЕРАЛЬНОЕ АГЕНТСТВО

ПО ТЕХНИЧЕСКОМУ РЕГУЛИРОВАНИЮ И МЕТРОЛОГИИ



НАЦИОНАЛЬНЫЙ
СТАНДАРТ
РОССИЙСКОЙ
ФЕДЕРАЦИИ

ГОСТ Р
ИСО 23771—
2015

Оборудование текстильное

РУКОВОДСТВО ПО ПРОЕКТИРОВАНИЮ МАЛОШУМНЫХ ТЕКСТИЛЬНЫХ МАШИН

ISO 23771:2015

Textile machinery — Guide to the design of textile machinery for
reduction of the noise emissions

(IDT)

Издание официальное



Москва
Стандартинформ
2016

Предисловие

1 ПОДГОТОВЛЕН Открытым акционерным обществом «Научно-исследовательский центр контроля и диагностики технических систем» (АО «НИЦ КД») на основе собственного аутентичного перевода стандарта, указанного в пункте 4

2 ВНЕСЕН Техническим комитетом по стандартизации ТК 358 «Акустика»

3 УТВЕРЖДЕН И ВВЕДЕН В ДЕЙСТВИЕ Приказом Федерального агентства по техническому регулированию и метрологии от 29 октября 2015 г. № 1668-ст

4 Настоящий стандарт идентичен международному стандарту ИСО 23771:2015 «Оборудование текстильное. Руководство по проектированию малошумных текстильных машин» (ISO 23771:2015 «Textile machinery — Guide to the design of textile machinery for reduction of the noise emissions», IDT).

При применении настоящего стандарта рекомендуется использовать вместо ссылочных международных стандартов соответствующие им национальные стандарты, сведения о которых приведены в дополнительном приложении ДА

5 ВВЕДЕН ВПЕРВЫЕ

Правила применения настоящего стандарта установлены в ГОСТ Р 1.0—2012 (раздел 8). Информация об изменениях к настоящему стандарту публикуется в ежегодном (по состоянию на 1 января текущего года) информационном указателе «Национальные стандарты», а официальный текст изменений и поправок — в ежемесячном информационном указателе «Национальные стандарты». В случае пересмотра (замены) или отмены настоящего стандарта соответствующее уведомление будет опубликовано в ближайшем выпуске ежемесячного информационного указателя «Национальные стандарты». Соответствующая информация, уведомление и тексты размещаются также в информационной системе общего пользования — на официальном сайте Федерального агентства по техническому регулированию и метрологии в сети Интернет (www.gost.ru)

© Стандартиформ, 2016

Настоящий стандарт не может быть полностью или частично воспроизведен, тиражирован и распространен в качестве официального издания без разрешения Федерального агентства по техническому регулированию и метрологии

Введение

Настоящий стандарт относится к стандартам типа С по классификации ИСО 12100. Текстильные механизмы как объект стандартизации и степень их опасности по шумовому воздействию указаны в области применения настоящего стандарта.

Если положения настоящего стандарта отличаются от соответствующих положений стандартов типа А или В, то для механизмов, спроектированных и построенных в соответствии с методами настоящего стандарта, применяют его положения.

Поправка к ГОСТ Р ИСО 23771—2015 Оборудование текстильное. Руководство по проектированию малозумных текстильных машин

В каком месте	Напечатано	Должно быть
С. 16, 18, 20, 22. Колонти- тул	ГОСТ Р ИСО 23772—2015	ГОСТ Р ИСО 23771—2015

(ИУС № 8 2016 г.)

Оборудование текстильное

РУКОВОДСТВО ПО ПРОЕКТИРОВАНИЮ МАЛОШУМНЫХ ТЕКСТИЛЬНЫХ МАШИН

Textile machinery. Guide to the design of noise-reduced textile machinery

Дата введения — 2016—12—01

1 Область применения

В настоящем стандарте приведены сведения по проектированию малошумного текстильного оборудования. Текстильные машины, представляющие опасность по шумовому воздействию, определены в [1].

Стандарт предназначен для конструкторов малошумного текстильного оборудования. Рассмотрены элементы машин, являющиеся основными источниками шума, и соответствующие меры по защите от шума.

Стандарт не распространяется на элементы оборудования, не являющиеся частью конструкции машины, но необходимые для ее работы (например, устройства подачи/транспортировки технологического материала).

2 Нормативные ссылки

В настоящем стандарте использованы ссылки на следующие стандарты:

ИСО 9902 (все части) Оборудование текстильное. Тест-код по определению уровня шума [ISO 9902 (all parts), Textile Machinery — Noise test code]

ИСО/ТО 11688-1 Акустика. Рекомендуемые методы проектирования малошумных машин и оборудования. Часть 1. Планирование (ISO/TR 11688-1, Acoustics — Recommended practice for the design of low-noise machinery and equipment — Part 1: Planning)

ИСО/ТО 11688-2 Акустика. Рекомендуемые методы проектирования малошумных машин и оборудования. Часть 2. Введение в физику малошумного проектирования (ISO/TR 11688-2, Acoustics—Recommended practice for the design of low-noise machinery and equipment — Part 2: Introduction to the physics of low-noise design)

ИСО 11689 Акустика. Метод сравнения данных по шуму машин и оборудования (ISO 11689, Acoustics — Procedure for the comparison of noise-emission data for machinery and equipment)

ИСО 12100 Безопасность машин. Основные принципы конструирования. Оценки риска и снижения риска (ISO 12100, Safety of machinery — General principles for design — Risk assessment and risk reduction)

3 Термины и определения

В настоящем стандарте применены следующие термины и определения.

3.1 повышенная опасность шумового воздействия (significant noise hazard): Опасность, обусловленная воздействием шума, уровень звука которого на месте оператора превышает 70 дБ.

Примечание — В реальных условиях эксплуатации машины (с поправками на условия внешней среды, фоновый шум, влияние стороннего оборудования) уровень звука на месте оператора может достигать или превышать 80 дБ.

3.2 значимый источник шума (significant noise source): Источник, шум от которого преобладает в шумовом излучении машины.

4 Принципы защиты от шума

4.1 Основные требования

Основные требования при разработке и проектировании малошумного текстильного оборудования состоят в снижении опасности шумового воздействия до минимального уровня посредством доступных технических средств защиты от шума главным образом в источнике его возникновения.

4.2 Методы

Рекомендуемая последовательность действий для выполнения требований 4.1 состоит из следующих этапов.

Этап 1: Измерение уровня шума в соответствии с ИСО 9902 (все части).

Если величина уровня звука излучения на рабочем месте не превышает 70 дБ, применение мер снижения шума не требуется.

Этап 2: Идентификация значимых источников шума.

Для идентификации наиболее шумных элементов оборудования и генерирующих шум физических процессов могут быть применены следующие меры:

- измерение числа оборотов вращающихся деталей и оценка доминирующих частот в излучаемом звуке;
- сравнительные измерения шума на разных режимах работы машины с целью выявления значимых источников шума;
- применение методов звуковой интенсиметрии для определения наиболее шумных узлов (участков) машин;
- расчет структурного шума (моделирование).

Этап 3: Определение мер защиты от шума и их реализация.

Меры по снижению шума должны применяться к наиболее значимым источникам, что обеспечит наибольшую эффективность мер. Таким образом, может быть достигнуто приемлемое соотношение между стоимостью и эффективностью защитных мер.

Меры следует применять в следующей последовательности:

- снижение шума в источнике;
- ограничение распространения шума;
- создание условий для установки, обслуживания, осмотра, ремонта, замены частей и поддержания качества используемого сырья, при которых обеспечивается малошумный режим работы оборудования;
- применение средств защиты органов слуха во время работы машины.

Этап 4: Проверка эффективности принятых мер.

Эффективность принятых мер следует проверять путем измерений шума в соответствии с ИСО 9902 (все части). Измерения выполняют в режиме работы машины, установленном ИСО 9902 (все части). Если примененные меры по защите от шума недостаточно эффективны, указанную последовательность действий повторяют, начиная со второго этапа. Меры по защите от шума считают выполненными, если

- уровень звука излучения на рабочем месте не превышает 70 дБ или
- достигнут наименьший уровень звука, возможный при современной технологии проектирования и производства машин.

П р и м е ч а н и е — Современную технологию определяют наилучшие технические решения, доступные в настоящее время с учетом экономической целесообразности.

Этап 5: Документирование

Результаты применения мер защиты от шума по указанным выше этапам должны быть зарегистрированы в технической документации. Информация для пользователя машины по результатам применения защитных мер от шума по 4.2 должна быть отражена в руководстве по эксплуатации.

5 Текстильное оборудование с повышенной опасностью шумового воздействия

5.1 Общие положения

Машины, создающие повышенную опасность шумового воздействия по [1], перечислены в 5.2. В разделе 6 представлены значимые источники шума и описаны общепринятые меры по контролю его

возникновения и распространения, а также дана информация о малозумном режиме работы для некоторых машин.

5.2 Перечень текстильного оборудования с повышенной опасностью шумового воздействия

5.2.1 Машины прядильные и подготовительно-прядильные

Перечень прядильных и подготовительно-прядильных машин с повышенной опасностью шумового воздействия приведен в таблице 1.

Таблица 1 — Машины прядильные и подготовительно-прядильные с повышенной опасностью шумового воздействия

Вид оборудования
Автоматические кипоразрыхлители
Щипальные машины
Кипоразбиратели, автоматические питатели
Подвижные бункеры-опорожнители
Чесальные машины
Валичные чесальные машины
Ремешковые делители
Лентоштапелирующие машины
Коротковолокновые ленточные, холстовытяжные и холстообразующие машины
Однопольные гребенные ленточные машины смешанного и цепного типов
Гребнечесальные машины
Ровничные машины
Машины высокой выдержки
Крутильные машины
Машины пневмомеханического способа прядения

5.2.2 Машины нетканые

К нетканым механизмам с повышенной опасностью шумового воздействия относятся лишь иглопробивные машины.

5.2.3 Машины для текстильной переработки пряжи, оборудование для канатного производства

Список вышеперечисленных машин с повышенной опасностью шумового воздействия приведен в таблице 2.

Т а б л и ц а 2 — Машины для текстильной переработки пряжи, оборудование для канатного производства.

Вид оборудования
Тростильные машины
Крутильные машины
Текстурирующие машины
Мотальные машины
Клубочные машины
Оборудование для канатного производства
Крутильные и свивальные машины
Плетельные машины

5.2.4 Машины подготовительные ткацкие и трикотажные

Список вышеперечисленных машин с повышенной опасностью шумового воздействия приведен в таблице 3.

Т а б л и ц а 3 — Машины подготовительные ткацкие и трикотажные с повышенной опасностью шумового воздействия

Вид оборудования
Сновальные, перегонные машины
Шлихтовальные машины

5.2.5 Машины для производства тканей

Перечень машин для производства тканей с повышенной опасностью шумового воздействия приведен в таблице 4.

Т а б л и ц а 4 — Машины для производства тканей с повышенной опасностью шумового воздействия

Вид оборудования
Ткацкие станки
Тонкоигольные тканевые ткацкие станки
Кругловязальные машины
Плосковязальные машины
Основовязальные машины
Ворсопрошивные ковровые машины

5.2.6 Красильное и отделочное оборудование

Список красильного и отделочного оборудования обладающего повышенной опасностью шумового воздействия приведен в таблице 5.

Т а б л и ц а 5 — Красильное и отделочное оборудование с повышенной опасностью шумового воздействия

Вид оборудования
Чистильные машины
Стригальные машины
Опаливающие машины
Красильные машины и аппараты открытого типа
Красильные высокотемпературные машины и аппараты
Красильные роликовые машины
Сушительно-ширильные, пропиточные машины и ламинаторы
Шшечные ворсовальные машины

6 Источники шума текстильных машин и методы защиты от шума**6.1 Общие положения**

Общие сведения о физических процессах генерации и контроля шума, а также руководство по методам разработки проектирования машин на всех стадиях установлены в ИСО/ТО 11688-1 и в ИСО/ТО 11688-2.

В таблице 6 приведен перечень значимых источников шума для текстильных механизмов, а также меры снижения шума в источнике и меры по предотвращению распространения шума. Там же приведены рекомендации по средствам снижения шума, воздействующего на операторов машин. Указанные меры снижения шума широко применяются на практике, но не являются исчерпывающими, и могут быть дополнены такими же или более эффективными мерами снижения шума.

Изолирующие покрытия, применяемые в текстильных машинах в целях безопасности или по технологическим причинам, не относят напрямую к мерам по борьбе с шумом, хотя такие покрытия могут препятствовать его возникновению.

Шум вспомогательного оборудования, не являющегося частью текстильной машины, в настоящем стандарте не рассматривается.

П р и м е ч а н и е — В приложении А приведены примеры рекомендаций по защите от шума.

Т а б л и ц а 6 — Источники шума текстильных машин определенного вида и меры защиты от шума

Тип машины	Значимые источники шума	Методы снижения шума в источнике	Методы предотвращения распространения шума	Меры по снижению шума
6.2 Автоматические кипоразрыхлители	а) кипоразрыхлители (плющильный валик и его привод) б) процесс транспортировки волокон и оборудование его обеспечивающее (конвейеры, вентиляторы)	а) применение малошумного, например зубчатого ременного привода б) уменьшение перемещаемых масс с) оптимизация геометрии аэродинамического потока д) амортизация плющильного валика	—	а) контроль скорости б) обеспечение плавного хода измельчительных роликов с) очистка измельчительных роликов, удаление ворса д) проверка состояния зубчатого зацепления (дисбаланс) е) выпрямление или замена погнувшихся зубьев ф) контроль состояния или замена рабочего колеса вентилятора в зависимости от его износа и повреждения г) очистка и контроль состояния поверхностей транспортерных лент
6.3 Щипальные машины	а) основной привод б) вышиватель с) механизм транспортировки материала	—	—	—
6.4 Кипоразбиратели, автоматические питатели	а) делитель (при наличии) б) колковая питающая решетка расчесывающий (дискретизирующий) валик	—	—	—
6.5 Подвижные бункеры-опоржнители	а) механизм подачи (транспортировки материала) б) механизм сброса (привод, решетка, устройство транспортировки материала)	—	—	—
6.6 Чесальные машины	а) гидродинамический шум б) участок прочеса с) чистящий ролик д) приемные ролики/привод е) воздействие сжатого воздуха	а) использование малошумных, например ременных приводов б) оптимизация аэродинамических потоков воздуха с) изолирование выпускной системы д) взаимная расстройка вращающихся блоков е) применение высококачественных подшипников	—	а) выявление и исключение негерметичных частей вытяжной системы б) чистка вентиляторов с) регулировка натяжения приводного ремня

Продолжение таблицы 6

Тип машины	Значимые источники шума	Методы снижения шума в источнике	Методы предотвращения распространения шума	Меры по снижению шума
6.7 Валичные чесальные машины	a) приводы b) вытяжка a) область прочеса машины	a) использование малошумных, например ременных приводов b) оптимизация аэродинамических потоков воздуха c) изолирование выпускной системы d) взаимная расстройка вращающихся блоков e) применение высококачественных подшипников	—	a) выявление и исключение негерметичных частей вытяжной системы b) чистка вентиляторов c) регулировка натяжения приводного ремня
6.8 Ремешковые делители	a) сучильные рукава	—	—	—
6.9 Лентоштапелирующие машины	a) зона разрыва ленты b) гофр c) привод b) воздуходувка	—	—	—
6.10 Коротковолокновые ленточные, холстовытяжные и холстообразующие машины	a) привод f) вентилятор	a) малошумный, например зубчатый ременный привод b) подбор подходящих смазывающих материалов	—	a) периодическое обслуживание с использованием рекомендуемого типа смазки b) регулярная очистка шкива вентилятора
6.11 Однопольные гребенные ленточные машины смешанного и цепного типов	b) движение гребенки	—	—	—

Тип машины	Значимые источники шума	Методы снижения шума в источнике	Методы предотвращения распространения шума	Меры по снижению шума
6.12 Гребнечесальные машины	<ul style="list-style-type: none"> a) основные приводы, шум двигателя b) гребенный механизм c) движение щипцов/защелкивание d) прерывистое отделение/стыковка валика a) вибрации, вызванные прерывистым движением (колебаниями) 	<ul style="list-style-type: none"> a) сокращение числа механизмов, работающих с переменной нагрузкой b) применение пластмассовых деталей, где это технически возможно и целесообразно c) оптимизация движения d) уменьшение перемещаемых масс e) уменьшение зазоров подшипников в клещевом аппарате, включая шатуны и рычаги f) подбор подходящих смазывающих материалов 	<ul style="list-style-type: none"> a) герметизация гребенного механизма b) герметизация привода 	<ul style="list-style-type: none"> a) определение требований к установке машины b) периодическое обслуживание с использованием рекомендуемого типа смазки c) разработка инструкции по регулировке частей машины, создающих шум (например, регулировка зазора зубчатых колес с переменной нагрузкой)
6.13 Ровничные машины	<ul style="list-style-type: none"> a) рогулечный механизм b) привод рогулечного механизма c) привод шпинделя d) привод вытяжной e) приемная коробка 	<ul style="list-style-type: none"> a) использование зубчатого ремня для валового и махового привода b) применение нескольких приводных двигателей c) балансировка маховиков 	<ul style="list-style-type: none"> a) герметизация заборного устройства b) направление отработанного воздуха напрямую в вентиляционный канал (короткий путь) 	<ul style="list-style-type: none"> a) периодическое обслуживание с использованием рекомендуемого типа смазки b) применение соответствующих запасных частей (например, сбалансированных рогулеч)
6.14 Ленточные машины высокой вытяжки	<ul style="list-style-type: none"> a) процесс вытягивания b) вытяжной привод c) приемная коробка 	—	—	—
6.15 Крутильные машины	<ul style="list-style-type: none"> d) валики/подшипник веретена e) механизм привода веретена f) приемная коробка g) система кольцевого бегунка 	<ul style="list-style-type: none"> a) веретено: жесткий допуск по размерам, балансировке, подшипник с малым зазором b) привод веретена: <ul style="list-style-type: none"> – снижение скорости ремня при проектировании; – использование узких ремней; – использование малозумных ремней; c) забирающее устройство: <ul style="list-style-type: none"> – оптимизация аэродинамического открытия забирателя; – лопасти с жестким допуском на размеры и балансировку 	<ul style="list-style-type: none"> a) направление отработанного воздуха напрямую в вентиляционный канал (короткий путь) b) звукоизоляция облицовкой плитами/кожухом 	<ul style="list-style-type: none"> a) периодическое обслуживание [например, очистка механизма привода (ременный привод), проверка износа веретена, контроль за временем наработки на отказ деталей, подверженных износу] b) применение соответствующих запасных частей (например, малозумный приводной ремень)

Продолжение таблицы 6

Тип машины	Значимые источники шума	Методы снижения шума в источнике	Методы предотвращения распространения шума	Меры по снижению шума
6.16 Пневмомеханические прядильные машины	<ul style="list-style-type: none"> a) прядильная кружка b) тангенциальный ремень c) приемная коробка дискретизирующий валик 	<ul style="list-style-type: none"> a) подшипник веретена: применение низкой частоты вращения шарикоподшипника, что обусловлено небольшими размерами веретена и значительного диаметра поддерживающих колец/прижимных роликов <ul style="list-style-type: none"> – высококачественные шарикоподшипники с противозумной смазкой – прямолинейность и балансировка вала веретена – недопущение загрязнения от вала веретена – высокие требования по биению и твердости поверхности опорных колец – недопущение достижения критических скоростей – отделение крепления прядильной центрифуги от машины b) использование малошумных тангенциальных ремней c) оптимизация вентиляторов и их спирального направляющего аппарата (улитки) по уровню шума 	<ul style="list-style-type: none"> a) оборудование приемной камеры глушителями b) частичное ограждение, с учетом его целесообразности 	<ul style="list-style-type: none"> a) информирование о влиянии шума на условия обслуживания машины b) регулярная проверка тангенциального ремня; замена в случае повреждений, высокого уровня шума или неустойчивого пуска (зебра- эффект) c) очистка вала веретена при наличии на нем осаденного слоя d) очистка/замена поддерживающих колец в случае осадения/повреждений
6.17 Вязальные машины	<ul style="list-style-type: none"> a) гудение привода b) воздействия игл на материал 	—	—	—
6.18 Тростильные машины	<ul style="list-style-type: none"> a) привод b) вытягивание (выпуск) и укрутка нити 	—	—	—

Продолжение таблицы 6

Тип машины	Значимые источники шума	Методы снижения шума в источнике	Методы предотвращения распространения шума	Меры по снижению шума
6.19 Крутильные машины	а) привод б) баллон нити	а) использование малошумных тангенциальных ремней б) вариант индивидуального привода веретен	а) частичное ограждение механизма привода	а) разработка инструкции по обслуживанию
6.20 Текстурирующие машины	а) привод б) текстурирующий прибор с) турбулентный инжектор д) пистолет для забора нити	—	—	—
6.21 Мотальные машины	а) привод б) забирающее устройство	—	а) частичное ограждение приводов	—
6.22 Клубочные машины	а) приводы (водило, сердечник обмотки) б) гидродинамический шум обмотки	а) устойчивость конструкции б) малошумный привод (зубчатый ремень предпочтительней редуктора) с) уменьшение зазоров и повышение надежности подшипников	—	а) разработка инструкции по обслуживанию
6.23 Крутильные и свивальные машины	а) приводы (водило, рогожка, переплетение) б) гидродинамический шум вязальщика оплетки	а) устойчивость конструкции б) малошумный привода с) цепная передача предпочтительней редуктора д) зубчатый ремень предпочтительней цепной передачи е) уменьшение зазоров и повышение надежности подшипников	—	а) разработка инструкции по обслуживанию
6.24 Плетельные машины	а) шум вязальщика оплетки	а) шумопоглощающие элементы в роторах б) использование клубков из пластмассы, где это возможно	а) установка виброизоляции б) герметизация зоны плетения насколько это возможно	а) разработка инструкции по обслуживанию

ГОСТ Р ИСО 23771—2015

Продолжение таблицы 6

Тип машины	Значимые источники шума	Методы снижения шума в источнике	Методы предотвращения распространения шума	Меры по снижению шума
6.25 Сновальные, перегонные машины	а) тормоз основного регулятора б) забирающее устройство в) быстровращающийся мотальный барабанчик д) устройство спутывания е) рычаги нитенаправителя цепи сдвига гребенок	а) сокращение перемещения грузов б) устойчивая стержневая конструкция, а также конструкция предохранительной коробки в) малошумные тормозные колодки д) звукоизоляция вспененным материалом быстровращающихся длинных цилиндров	а) герметизация приводных двигателей, тормозов и пневматических соединительных устройств б) установка виброизоляции	а) разработка инструкции по обслуживанию (обслуживание цепи)
6.26 Шлифовальные машины	а) приводы б) подогрев желобов в) вакуумная сушилка	а) снижения шума привода б) использование вентиляторов с оптимальным уровнем звука (забирающее устройство)	—	а) обслуживание (обслуживание цепи) б) применение необходимых запасных частей
6.27 Ткацкие станки	а) батанный механизм б) прокладка уточной нити в) главный привод д) движение ремизной рамы с карданной передачей е) сцепное жаккардовое устройство Для челночно-ткацких машин: ф) заход челнока в челночную коробку г) гидравлическая система захвата челнока Для ворсово-ткацких машин: д) механизм движения прутков е) механизм перемещения кромки прутка	а) оптимизация законов движения б) сокращение переноса грузов в) уменьшение зазоров подшипников и направляющих д) подходящий материал-соединитель е) конструкция ремизной рамы (демпфирующие материалы, зазоры) В дополнение, для ворсовых ткацких машин: ф) использование шумопоглощающих материалов на закрайке ворсового прутка	а) монтаж на виброзащитных опорах б) подавление структурного шума [уменьшение вибрации металлических пластин (использование многослойных панелей)] В дополнение, для ворсовых ткацких машин: в) защита батана и краев ворсового прутка	а) разработка инструкции по обслуживанию б) специальные инструкции по обслуживанию челночного тормоза (для челночных ткацких машин) в) применение методов виброизоляции при установке машины

Продолжение таблицы 6

Тип машины	Значимые источники шума	Методы снижения шума в источнике	Методы предотвращения распространения шума	Меры по снижению шума
		Для челночно-ткацких машин g) снижение шума тормозного механизма челнока h) применение гидравлических систем с использованием низкооборотных насосов		
6.28 Тонкоигольные тканевые ткацкие станки	a) движение погрузчика и прибой b) движение валика c) главный привод	a) оптимизация движения механизмов и материала b) уменьшение перемещаемых масс c) уменьшение зазоров подшипников и направляющих (игольчатый подшипник с предварительным натягом, плоские подшипники скольжения под давлением смазки) d) шкив ремня с воздушным зазором использование эластичных прокладок между отдельными элементами конструкции машины	Частичная изоляция a) акустически эффективными покрытиями стенок корпуса b) виброизолирующими опорами	a) разработка инструкции по обслуживанию - периодически контролировать места соединения всех жестко закрепленных элементов - периодически контролировать состояние звукоизоляционных кожухов, замена поврежденных элементов
6.29 Кругловязальные машины	a) забирающее устройство b) задувочное оборудование c) движение иглы d) приводы e) редуктор f) система передач	a) оптимизация выдувных операций b) улучшение замков вязальной машины c) оптимизация процессов движения соединенных колес d) уменьшение перемещаемых масс	a) шумопоглощающий потолок b) глушитель вентиляторного двигателя забирающего устройства	a) разработка инструкции по обслуживанию

Продолжение таблицы 6

Тип машины	Значимые источники шума	Методы снижения шума в источнике	Методы предотвращения распространения шума	Меры по снижению шума
6.30 Плосковязальные машины	а) забирающее устройство б) задувочное оборудование в) движение иглы г) нитепроводящая система переноса и притяжения используемая для передачи е) приводы	а) сокращение количества подвижных частей б) улучшение замков вязальной машины в) оптимизация времени работы частей функционирующих в заданных промежутках времени	а) герметизация рабочей зоны	—
6.31 Основовязальные машины	а) петлеобразование б) средства вязки в) соединительная шестерня г) система передач	а) смещение собственных частот путем изменения жесткости или массы б) сокращение областей излучения в) оптимизация процессов перемещения соединенных колес г) предотвращение зазоров в подшипниках и направляющих	а) установка машины на виброизолирующие опоры	а) разработка инструкции по обслуживанию
6.32 Ворсопрошивные ковровые машины	а) процесс прошивания подкладки иглой б) системы приводов	а) устойчивая конструкция машины б) уменьшение перемещаемых масс в) балансировка вращающихся и колеблющихся элементов г) проектирование отдельных сбалансированных элементов машин	а) установка машины на виброизолирующие опоры	а) разработка инструкции по обслуживанию и установке б) применение необходимых запасных частей
6.33 Замшевание; ворсовальные, стригальные машины	а) постоянный шум рабочих роликов (чистящий, полировальный, стригальный, отделочный под замшу, сбивочный и ворсовальный ролики) б) забирающее устройство в) тяговой двигатель	а) методы понижения уровня шума привода (по отношению к шуму от рабочего процесса) б) оптимизация аэродинамики отверстия заборного устройства в) жесткий допуск по размеру и балансировке лопастей вентилятора	а) устранение механической связи между ограждениями б) установка машины на виброизолирующие опоры в) звукоизоляция различных покрытий/разделительных пластин/корпусов	а) разработка инструкций по обслуживанию, например, проверка вентиляторов (точность работы, величина вибрации, наличие повреждений подшипников) б) применение необходимых запасных частей
6.34 Красильные машины открытого типа и аппараты	а) тяговой двигатель б) двигатель насоса в) прямой и косвенный нагреватель	а) использование косвенного нагрева, если это возможно б) малозумный прямой нагрев	—	а) разработка инструкции по обслуживанию

Окончание таблицы 6

Тип машины	Значимые источники шума	Методы снижения шума в источнике	Методы предотвращения распространения шума	Меры по снижению шума
6.35 Высокотемпературные красильные машины и аппараты	а) водяной насос б) вакууматор	—	а) при необходимости, звукоизоляция водяного насоса кожухом	—
6.36 Роликовые красильные машины	а) подогрев желобов паром б) гидродинамический шум в водяных клапанах в) внешнее отверстие главных приводов	а) поступление пара для прямого нагрева, нагнетаемого инжектором б) установка испарителя и водяных клапанов в соответствии с направлением потока	а) звукоизоляция щитка испарителя кожухом а) исключение крупных резонансных областей	—
6.37 Сушильно-ширильные, пропиточные машины и ламинаторы	а) хорошая транспортная цепь (также и в обратную сторону) с) вентилятор для рециркуляции воздуха и дополнительных применений (вентиляция топки, пневматический кромкорасправитель, забор, прием закрайки)	а) конструирование низкооборотных вентиляторов с) демпфирование границ в обратных точках цепи	а) глушители отверстия заборника б) расположение отверстия приемного устройства как можно дальше от зоны обслуживания в) поглощающие покрытия	а) разработка инструкции по обслуживанию - регулярное смазывание (цепь, направляющая, вентиляторы) - контроль демпфирования границ - регулировка вентиляторов (точность движения, величина вибрации, наличие поврежденных подшипника)
6.38 Шисечные ворсовальные машины	а) привод б) внешний вентилятор с) зубчатый ремень д) коробка передач е) очиститель с забором ф) обработка тканей в) производство тканей (эффект излома)	б) методы снижения шума привода (одиночные приводы, цилиндрический червячный привод, коническая зубчатая фрикционная передача)	а) устранение связи между элементами конструкции с) виброизоляция крупных рабочих зон	—

7 Согласование требований безопасности и эффективности мер защиты от шума

Машины должны соответствовать требованиям безопасности и/или иметь меры защиты от шума, установленные в настоящем стандарте. Механизмы машин, на которые требования настоящего стандарта не распространяются, должны быть спроектированы в соответствии с ИСО 12100.

7.1 Проверка основных шумовых характеристик

Международный стандарт ИСО 9902 (все части) устанавливает методы определения шумовых характеристик машин, с помощью которых можно оценить эффективность мер защиты от шума.

7.2 Проверка эффективности мер защиты от шума

Шумовые характеристики машин, установленные в соответствии с 7.1, сравнивают со значениями для машин аналогичного типа методом по ИСО 11689.

Измеренные шумовые характеристики отдельных экземпляров текстильных машин не могут превышать предельных значений для машин данного типа.

Если информация о шумовых характеристиках текстильных машин данного типа отсутствует, производитель должен указать соответствующие по эффективности меры защиты от шума.

7.3 Информация по шуму, вносимая в руководство по эксплуатации

Руководство по эксплуатации должно содержать следующую информацию относительно шума машины:

- указание условий по установке, обслуживанию, осмотру, ремонту, замене частей, а также по поддержанию качества используемого сырья, обеспечивающих продолжительную работу машины с низким уровнем шума;
- требование о необходимости ношения средств защиты слуха при работе с машиной;
- указание рабочих мест, где уровень звука излучения превышает и не превышает 70 дБ;
- указание мест, где уровень С-корректированного пикового уровня звукового давления превышает 63 Па (130 дБ);
- значение корректированного по А уровня звуковой мощности машины, если уровень звука излучения на рабочих местах превышает 80 дБ;
- для больших (протяженных) машин вместо корректированного по А уровня звуковой мощности может быть приведен уровень звукового давления излучения в контрольных точках;
- неопределенность измерения для каждого значения шумовой характеристики.

Приложение А
(справочное)

Примеры

А.1 Снижение шума в источнике путем анализа и оптимизации процессов перемещения масс

А.1.1 Снижение шума в источнике

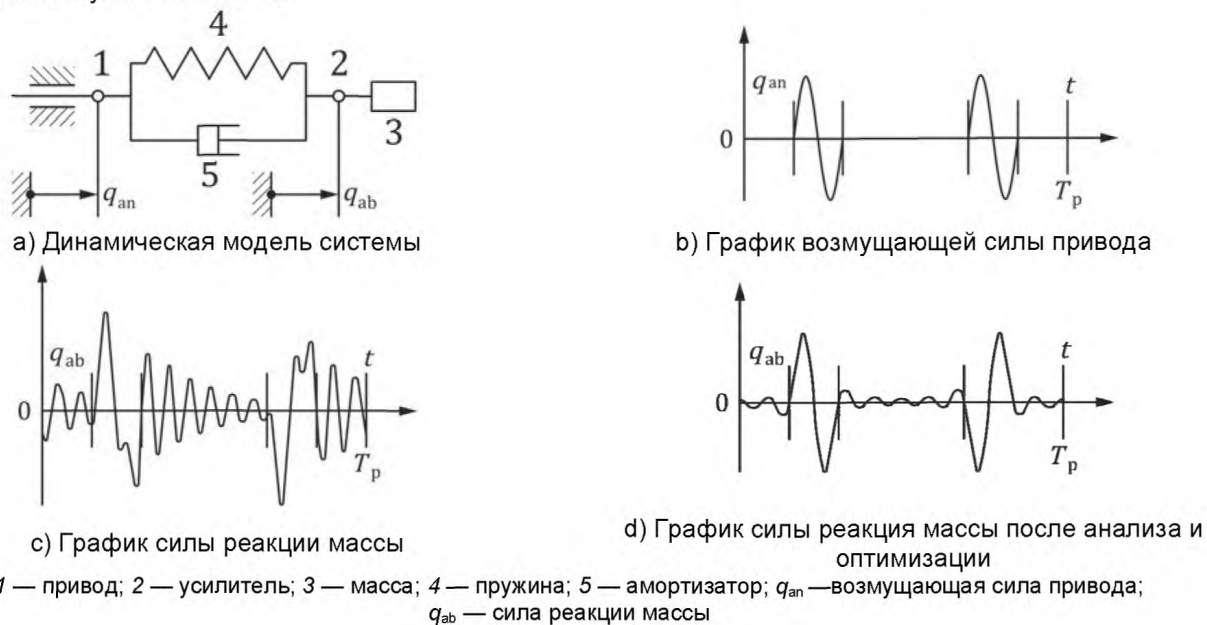
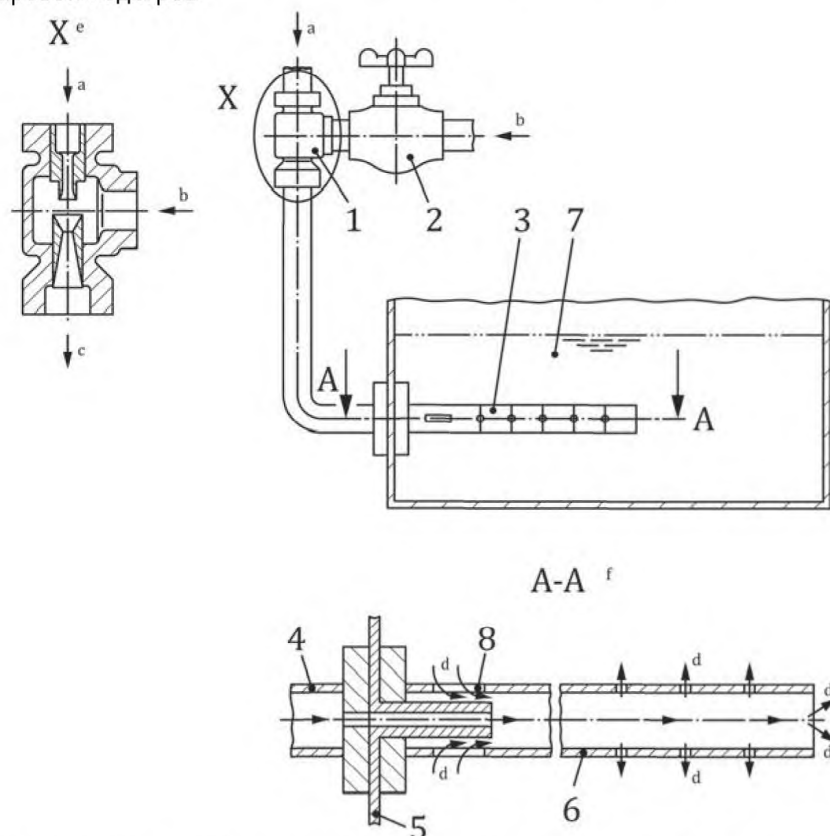


Рисунок А.1 — Снижение шума в источнике

А.1.2 Малошумный паровой подогрев

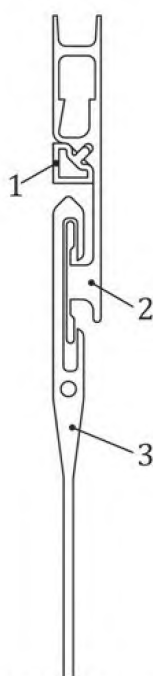


1 — паровой инжектор; 2 — дроссельный клапан; 3 — просверленная трубка; 4 — парозаборное устройство; 5 — стенка аппарата; 6 — смешивательная трубка; 7 — раствор; 8 — отверстия для забора жидкости; а — поток пара; б — воздушный поток; с — исток пара и воздуха; д — поток передачи энергии раствору; е — показано в сечении; ф — показано в сечении

Рисунок А.2 — Пример малошумного парового инжектора

А.2 Уменьшение шума элементов машины со свободным ходом

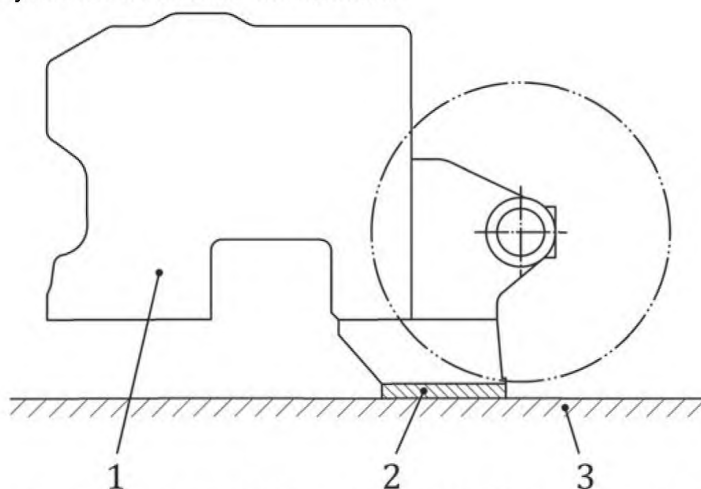
А.2.1 Амортизация галева



1 — амортизирующая лента; 2 — ремизная рама; 3 — галево
Рисунок А.3 — Амортизация галева на ткацком станке

А.3 Виброизоляция

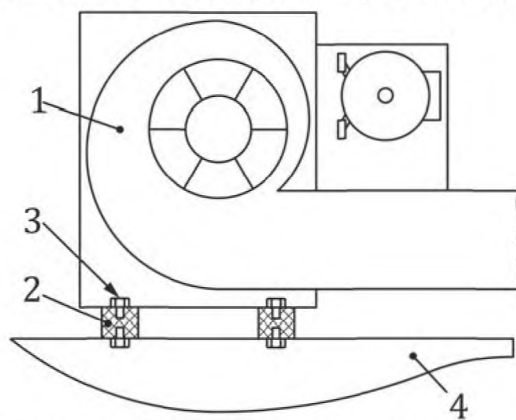
А.3.1 Изолированная установка текстильной машины



1 — машина; 2 — амортизирующая подошва; 3 — поверхность пола

Рисунок А.4 — Изолированная установка текстильной машины

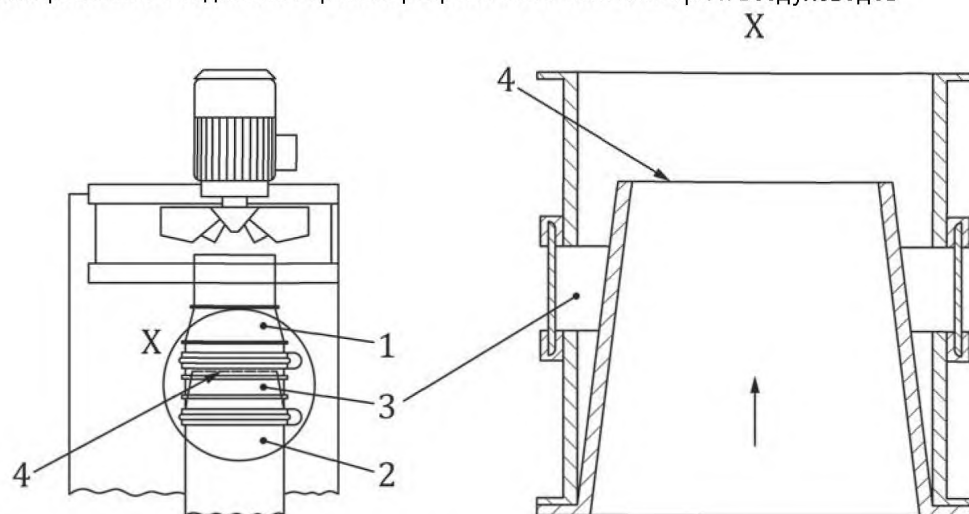
А.3.2 Изолированное присоединение транспортировочного вентилятора



1 — вентилятор; 2 — амортизирующая подошва; 3 — крепежные винты; 4 — корпус машины

Рисунок А.5 — Изолированное присоединение транспортировочного вентилятора

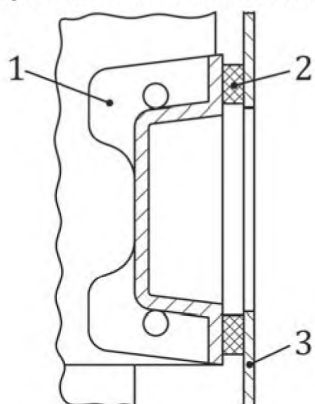
А.3.3 Изолированное соединение транспортировочного вентилятора и воздуховодов



1 — верхняя труба; 2 — нижняя труба; 3 — буферная резиновая прокладка; 4 — направляющая пластина

Рисунок А.6 — Изолированное соединение транспортировочного вентилятора и воздуховодов

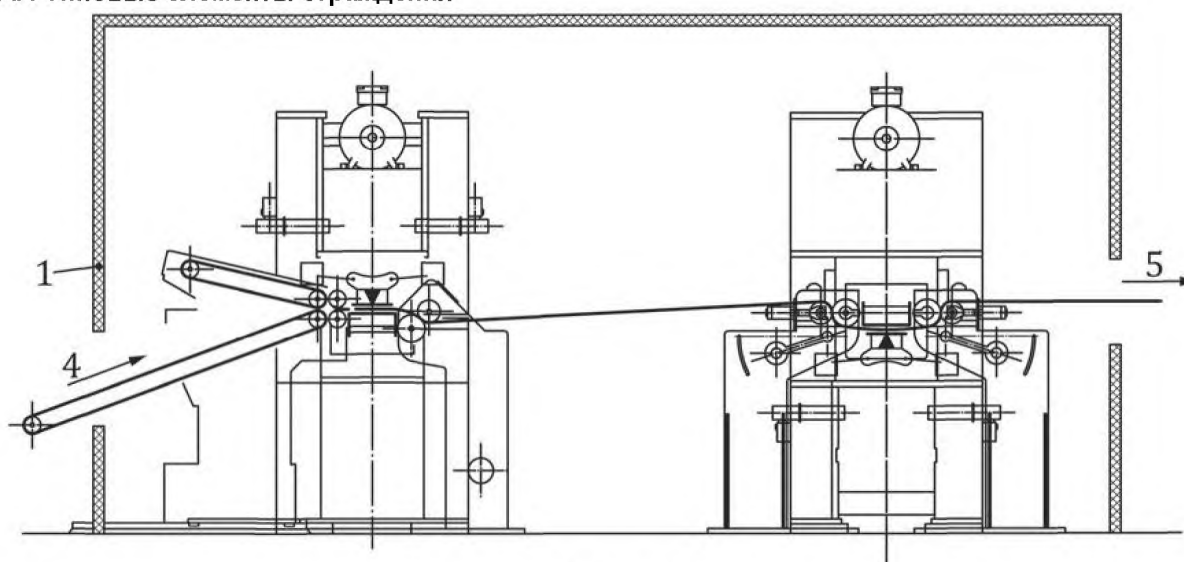
А.3.4 Изолированное соединение кожухов и элементов машины



1 — элемент машины; 2 — амортизатор; 3 — изолирующий кожух

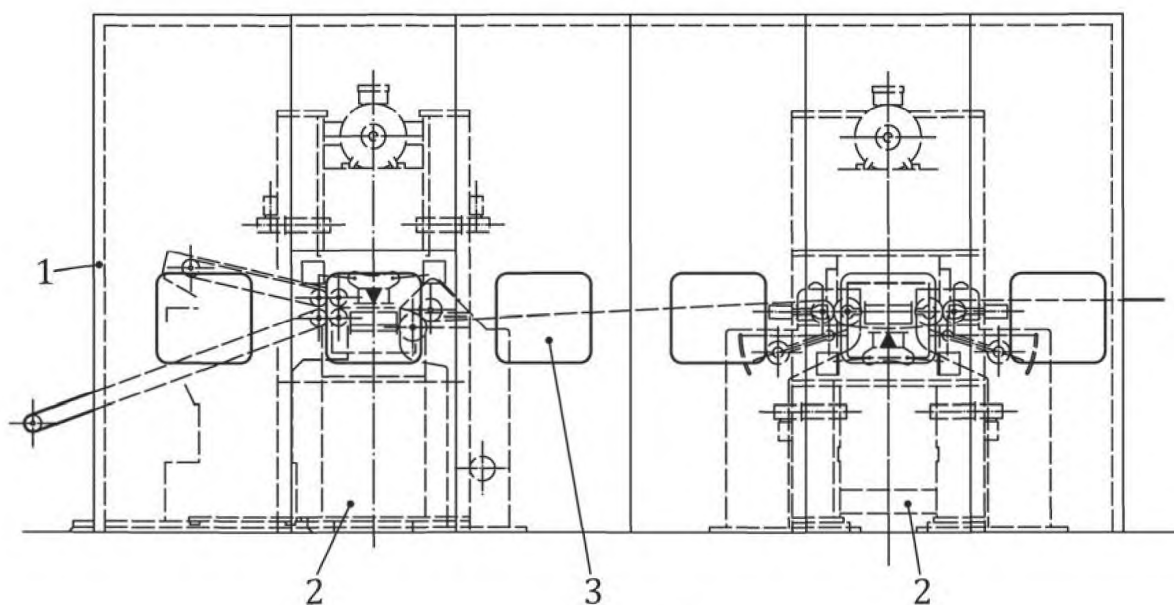
Рисунок А.7 — Изолированное соединение кожухов и элементов машины

А.4 Типовые элементы ограждения



а) вид изнутри

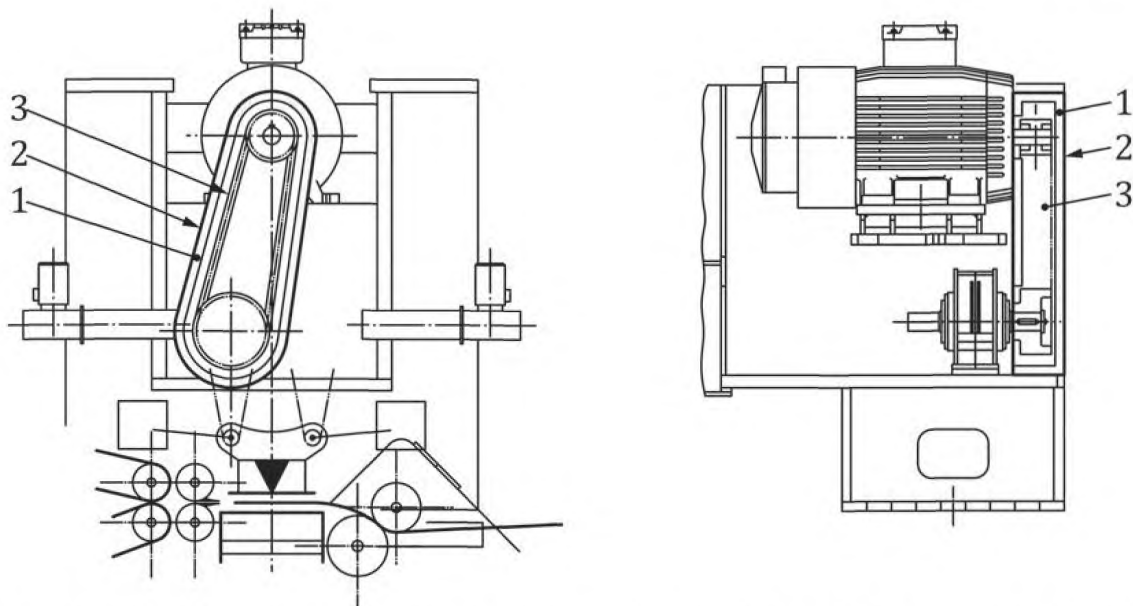
1 — кожух с вырезами в стенках; 4 — отверстие для подачи материала; 5 — отверстие для удаления материала



б) вид снаружи

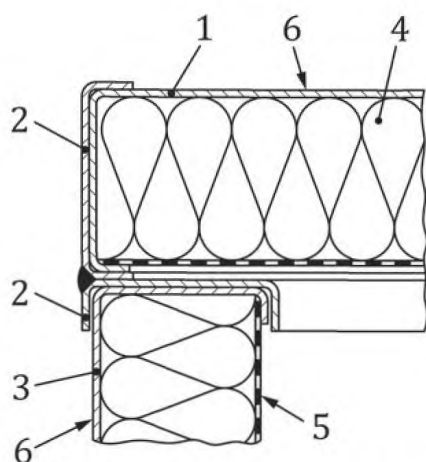
1 — кожух с вырезами в стенках; 2 — доступ в камеру (используется также для замены игольной доски); 3 — окно для наблюдения за процессом иглопробивания

Рисунок А.8 — Кожух вышивальной машины



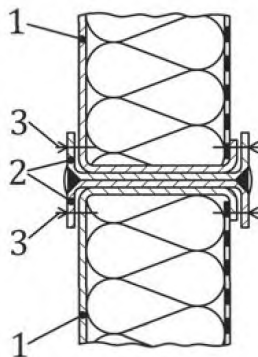
1 — звукопоглощающие подкладки; 2 — герметичный кожух (полностью закрыт); 3 — зубчатый ременный привод

Рисунок А.9 — Меры по снижению шума на элементах привода



1 — оболочка перекрытия; 2 — сварной U-образный профиль; 3 — оболочка стенки; 4 — звукопоглощающий материал; 5 — механическая защита (перфорированный лист); 6 — непроницаемая наружная поверхность

Рисунок А.10 — Пример стыковки элементов кожуха



1 — оболочка стенки; 2 — сварной U-образный профиль; 3 — резьбовое соединение

Рисунок А.11 — Пример вертикальной стыковки элементов кожуха

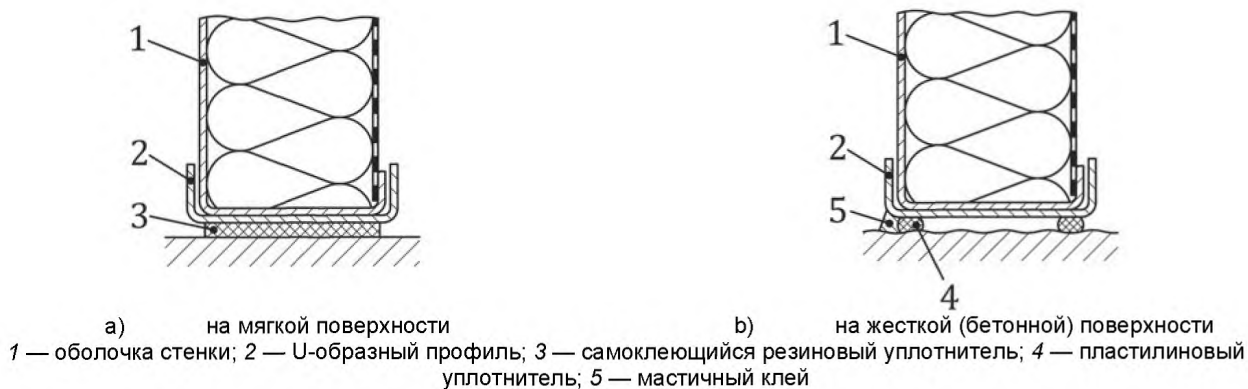
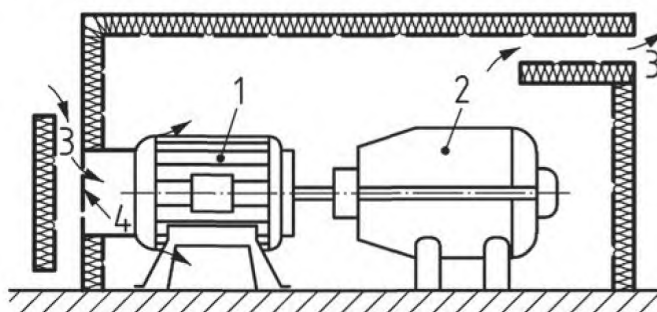


Рисунок А.12 — Пример установки стенки кожуха

А.5 Глушители

А.5.1 Вентиляция машинных кожухов



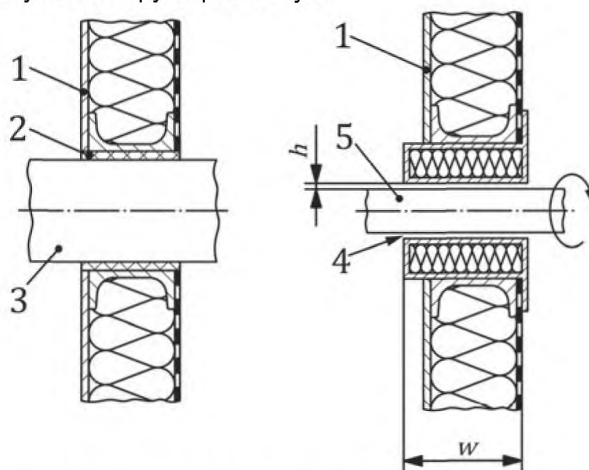
1 — электродвигатель; 2 — турбокомпрессор; 3 — заглушающие впускной и выпускной каналы; 4 — защитная решетка

Примечание — Охлаждающий вентилятор электродвигателя одновременно осуществляет принудительную вентиляцию кожуха.

Рисунок А.13 — Вентилируемый кожух с глушителями

А.6 Уплотнение

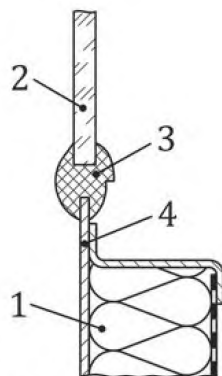
А.6.1 Отверстия в стенке шумоизолирующего кожуха



1 — стенка кожуха; 2 — уплотнитель; 3 — трубка; 4 — глушитель с параметрами $20 w > h$; 5 — ось

Рисунок А.14 — Пример проектирования звукоизолирующей стенки, через которую проходят трубки, оси, рукоятки и пр.

А.6.2 Оконный уплотнитель



1 — элемент стенки кожуха; 2 — стекло толщиной более 6 мм; 3 — профильный резиновый уплотнитель;
4 — край пластины

Рисунок А.15 — Пример уплотнения окна с закругленными краями

**Приложение ДА
(справочное)**

Сведения о соответствии ссылочных международных стандартов ссылочным национальным стандартам Российской Федерации (и действующим в этом качестве межгосударственным стандартам)

Таблица ДА.1

Обозначение ссылочного международного стандарта	Степень соответствия	Обозначение и наименование соответствующего национального стандарта
ИСО 9902-1:2001	MOD	ГОСТ 31425.1—2010 «Шум машин. Правила испытаний по шуму текстильных машин. Часть 1. Общие требования»
ИСО 9902-2:2001	IDT	ГОСТ Р 52990.2—2010 «Шум машин. Машины текстильные. Испытания на шум Часть 2. Приготовительно-прядильные и прядильные машины»
ИСО 9902-3:2001	IDT	ГОСТ Р 52990.3—2010 «Шум машин. Машины текстильные. Испытания на шум. Часть 3. Машины для производства нетканых материалов»
ИСО 9902-4:2001	IDT	ГОСТ Р 52990.4—2010 «Шум машин. Машины текстильные. Испытания на шум. Часть 4. Машины для производства нитей, шнуров и канатов»
ИСО 9902-5:2001	IDT	ГОСТ Р 52990.5—2010 «Шум машин. Машины текстильные. Испытания на шум. Часть 5. Оборудование приготовительное ткацкого и трикотажного производства»
ИСО 9902-6:2001	IDT	ГОСТ Р 52990.6—2010 «Шум машин. Машины текстильные. Испытания на шум. Часть 6. Станки ткацкие»
ИСО 9902-7:2001	IDT	ГОСТ Р 52990.7—2010 «Шум машин. Машины текстильные. Испытания на шум. Часть 7. Машины и оборудование красильно-отделочные»
ИСО/ТО 11688-1:1995	—	*
ИСО/ТО 11688-2:1998	—	*
ИСО 11689:1996	—	*
ИСО 12100:2010	IDT	ГОСТ ISO 12100—2013 «Безопасность машин. Основные принципы конструирования. Оценки риска и снижения риска»
<p>* Соответствующий национальный стандарт отсутствует. До его утверждения рекомендуется использовать перевод на русский язык данного международного стандарта. Перевод данного международного стандарта находится в Федеральном информационном фонде технических регламентов и стандартов.</p> <p>П р и м е ч а н и е — В настоящей таблице использованы следующие условные обозначения степени соответствия стандартов:</p> <ul style="list-style-type: none"> - IDT — идентичные стандарты; - MOD — модифицированные стандарты. 		

Библиография

[1] ISO 11111 (all parts), Textile machinery — Safety requirements

Ключевые слова: оборудование текстильное, руководство, проектирование машин, снижение шума

Редактор *И.Р. Шайняк*

Корректор *Л.В. Коретникова*

Компьютерная вёрстка *Е.К. Кузиной*

Подписано в печать 08.02.2016. Формат 60x84¹/₈.

Усл. печ. л. 3,26. Тираж 31 экз. Зак. 4339.

Подготовлено на основе электронной версии, предоставленной разработчиком стандарта

ФГУП «СТАНДАРТИНФОРМ»

123995 Москва, Гранатный пер., 4.
www.gostinfo.ru info@gostinfo.ru