

Содержание альбома.

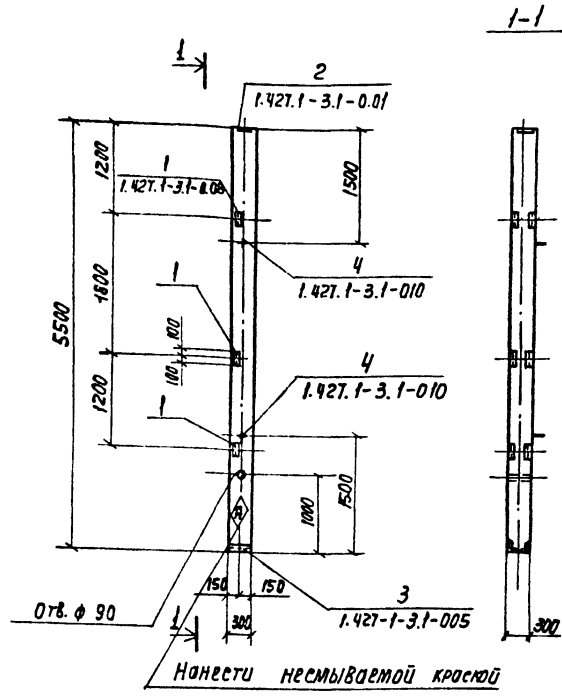
Обозначение	Наименование	Стр.	Примеч.
г. л. 901-3 - 213,86 кни	Содержание альбома	2	
-кжи -1.100	Колонны К48-7а, К48-7б, К48-7в	3	
-1.100	Колонны К48-7а, К48-7б, К48-7в	4	
-1.101	Колонна 1кф 55 -1а	5	
-1.200	Балки 1БСП12-3А1Уа, 1БСП12-3А1Уб, 1БСП12-3А1Ув, 1БСП12-3А1Уг	6	
-1.01	Элемент соединительный мс2.	7	
-1.02	Щит стальной (мщк1, мщк2, мщк3)	8	
-1.03	Изделия закладные (мн1, мн2.)	9	

Альбом II

Типовой проект 901-3 - 213.66

Инв. № подл. Подпись и дата, визирование

Туповой проект 901-3-213.86 Альбом III



Ведомость расхода стали на дополнительные закладные изделия

Марка элемента	Изделия закладные										Общий расход
	Арматура класса					Прокат марки					
	A I		A III			В ст. 3 кп 2					
	ГОСТ 5781-82					ГОСТ 8509-72					
10	Утого	10	12	Утого	Л63x5	Л90x6	S=8	Утого:			
1 КФ55-1а	1.2	1.2	3.3	0.6	3.9	5.2	4.2	5.7	15.1	20.2	

Формат	Этаж	Поз.	Обозначение	Наименование	Кол.	Примечание
				<u>Документация</u>		
			Серия 1.427.1-3 В.1	Колонны железобетонные прямоугольного сечения для продольного и торцевого фальсга		
				<u>Техническое описание сборочные единицы</u>		
		1	ТЛ 901-3-213.86 1.101	Колонна 1кФ 55-1а		
		2	Серия 1.427.1-3.2-0.20.0	изделие закладное МН2В	3	
		3	- 0.06.0	МН1	1	
		4	- 0.12.0	МН7	1	
		5	- 0.21.0	МН3Z	2	

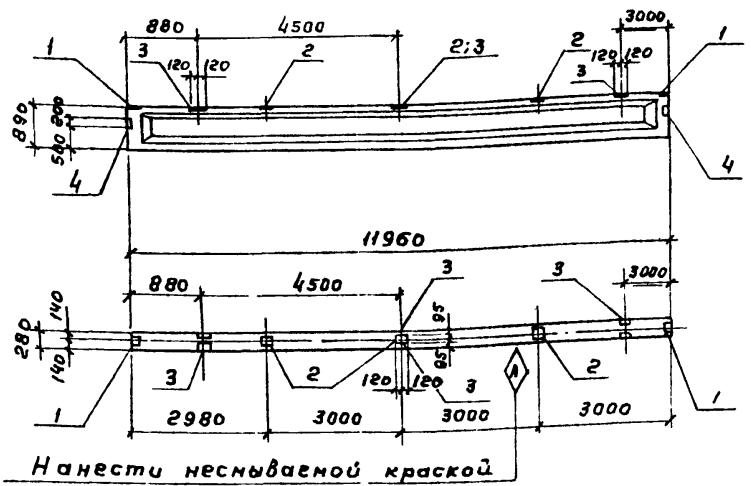
Прибавляя

Инт. N

ТЛ 901-3-213.86-110			Колонна 1кФ 55-1а			стальной Масса: Угесталь		
Нач. отд.	Автушмер	Авт.	Р	12		Лист	Лист	7
Н. Контр.	Козловичер	Коз.						
Гл. спец.	Козловичер	Коз.						
Гл. инж. Л.	Бердичевская	Бер.						
Рук. др.	Савостьянов	Сав.						
Инженер	Лазарева	Лаз.						
Инженер	Бодышев	Бод.						

Альбом

Типовой проект 901-3-213.86



Нанести несмываемой краской

Ведомость расхода стали на дополнительные закладные детали кг

Формат	Этаж	Лаз	Обозначение	Наименование	Кол на испол. КЖИ 1.200-			Примечание	
					-01	-02	-03		
				Документация					
			Серия 1.462.1-1/81 8.1	Железобетонные предварительно напряженные балки пролетом 12м					
				Сборочные единицы					
			1	Серия 1.462.1-1/81-01-1-26 Серия 1.462.1-1/81.01-1-30	1БСП12-ЗАУ 1БСП12-ЗАУП	1	-	-	1
			2	Серия 1.400-6/76 л.84	Закладные детали М41	2	2	2	2
			3	л.85	М43	3	3	3	3
			4	л.88	М42	3	3	-	-
			5	л.88	М41-3	2	2	2	2

Марка элемента	Изделия закладные								Общий расход
	Арматура класса А II				Прокат марки В ст. 3 КП 2				
	ГОСТ 5781-82				ГОСТ 8509-72		ГОСТ 103-76		
	8	10	Утого	Л 110х170х8	Л 80х7	В=6	Утого		
1БСП12-ЗАУа	2.8	1.5	4.3	15.6	6.8	9.2	31.6	36.0	
1БСП12-ЗАУПв	2.8	1.5	4.3	15.6	6.8	9.2	31.6	36.0	
1БСП12-ЗАУПв	1.6	0.6	2.2		6.8	9.2	16.0	18.2	
1БСП12-ЗАУГ	1.6	0.6	2.2		6.8	9.2	16.0	18.2	

Обозначение	Марка
КЖИ.1200	1БСП12-ЗАУа
-01	1БСП12-ЗАУПв
-02	1БСП12-ЗАУПв
-03	1БСП12-ЗАУГ

У-в в подл. Подпись и дата. Взял. инв. №

Привязан:

ТП 901-3-213.86 - КЖИ.200.

Балки

1БСП12-ЗАУа; 1БСП12-ЗАУПв;
1БСП12-ЗАУПв; 1БСП12-ЗАУГ.

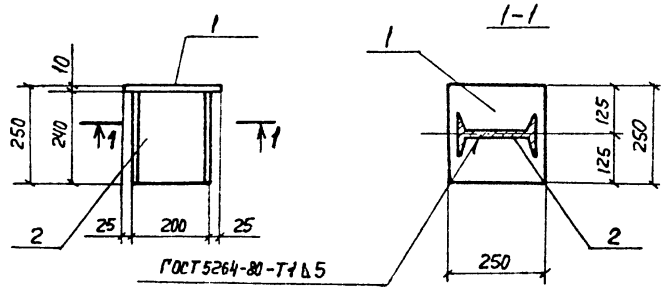
Нач. отд. Глышуклер
И. контр. Колябичев
гл. спец. Колябичев
ГИП. Бердичевский
Руч. вр. Гавостьянова
Инжен. Лазарева
Инжен. Бабышева

Стация: Р
Масса: см.
Масштаб: табр.

Лист: Листов: 1

СНТЭСЗДАКАНПРОЕКТ

Типовой проект 901-3-213.86. Альбом III



Формат	Зона	Поз.	Обозначение	Наименование	Км.	Примечание
<u>ДЕТАЛИ</u>						
Б4	1		ТП 901-3-213.86 КНИ-1.00.1	Полоса 10x250 ГОСТ 103-76 вс-3кп2 ГОСТ 535-79	1	4,9кп
Б4	2		.2 двутавр 20 ГОСТ 2239-72*	вст 5кп2 ГОСТ 535-79	1	5,0кп

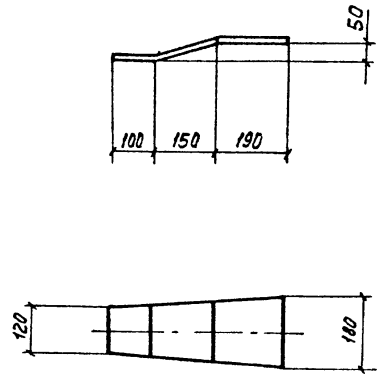
Покрyтие поверхности:
Горячее цинкование h=0.05 ± 0.06мм

Привязан			
И№ н:			

Взам. инв.н			
Поб. и дата			
И№ и подл.			
Имя отд.	Альшумер		
Имя контр.	Козловичер		
Имя спец.	Козловичер		
Имя инж.пр.	Бердичевская		
Имя дук.гр.	Савостьянов		
Имя инж.	Лазарев		
Имя инж.	Бабьшева		

ТП 901-3-		КНИ-1.00	
Элемент соединительный МС1			
Стадия	Возраст	Масштаб	
Р	9,9	1:10	
Лист	Листов	1	
Соединительный элемент			

Формат А4



Взам. инв.н			
Поб. и дата			
И№ и подл.			
Имя отд.	Альшумер		
Имя контр.	Козловичер		
Имя спец.	Козловичер		
Имя инж.пр.	Бердичевская		
Имя рук.бр.	Савостьянов		
Имя инж.	Лазарев		
Имя инж.	Бабьшева		

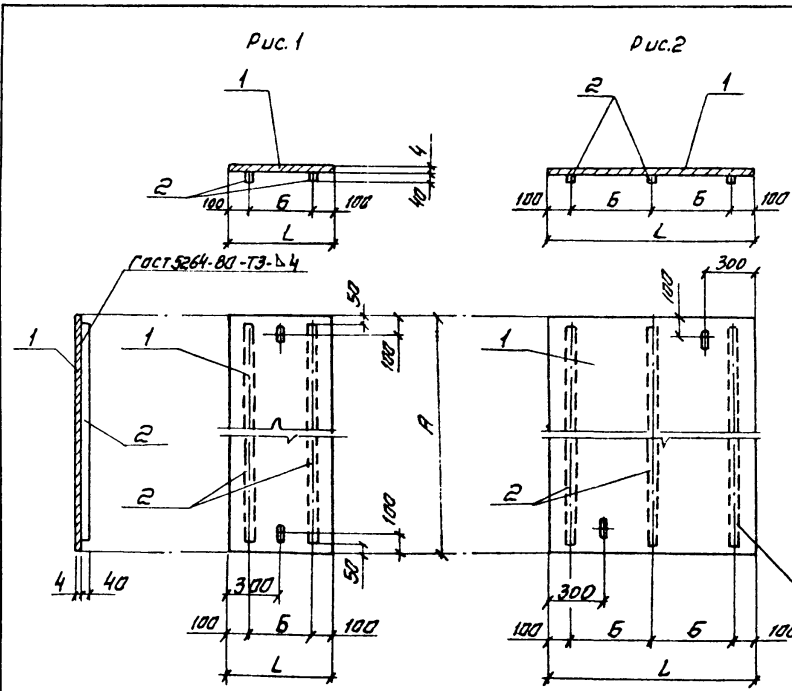
ТП 901-3-213.86-КНИ-1.00		Элемент соединительный МС2	
Стадия	Возраст	Масштаб	
Р	5,1	1:10	
Лист	Листов	1	
Полоса 8x180 ГОСТ 103-76 вст 3кп2 ГОСТ 535-79		Соединительный элемент	

Копир. А-Эрдуно

Формат А4

Фольган III

Типовой проект 901-3-213.86



Формат	Зона	№	Обозначение	Наименование	Количество в к-те			Примеч.
					Испит	КЖИ-1.02		
				<u>Детали</u>				
Б4	1		ТЛ 901-3-213.86 КЖИ-1.02.1	лист рамп Д-ПН-4				
				вст.3 кп2 Гост 8568-77				
				1000 x 1050	1			
				1000 x 950		1		
				600 x 650			1	
Б4	2		.2	полоса Б-4х40 Гост 103-76				
				вст3 кп2 Гост-535-79				
				L= 950	1			
				L= 850		1		
				L= 550			1	

Обозначение	Мар. кд	Рис.	Размеры, мм			Масса кг
			L	A	B	
ТЛ 901-3-213.86-КЖИ-1.02	МЩК1	2	1000	1050	800	39.0
-01	МЩК2	2	1000	950	800	36.0
-02	МЩК3	1	600	650	400	14.0

Инв. и подл. Госты и дата в том же к-те

Привязан

Инв. и подл.	Госты и дата	в том же к-те
--------------	--------------	---------------

ТЛ 901-3-213.86 - КЖИ-1.02		Стадия	Масса	Масшт.
Щит стальной (МЩК1, МЩК2, МЩК3)		р	см табл	
		лист	лист 281	
СОЮЗВНДПРОЕКТАРНО-ИЗЫСКИ				

Копирован С.И.Ильина

Формат А3

2-1-9-07

Госстрой СССР
ЦЕНТРАЛЬНЫЙ ИНСТИТУТ ТЕПЛОВОГО ПРОЕКТИРОВАНИЯ
Свердловский филиал
620062, г.Свердловск-62, ул.Чебышева,4
Заказ № 4003 Инв.№ 21149-03 тираж 175
Сдано в печать 29 09 1986г цена 0-42